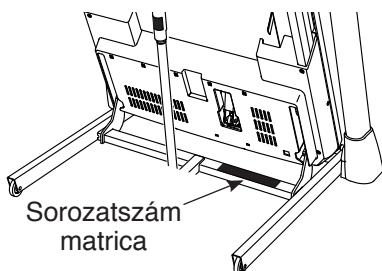


# **NordicTrack**<sup>®</sup> T 10.0

Modellszám: NETL12916.1

Sorozatszám: \_\_\_\_\_

Írja be a sorozatszámot a fenti helyre későbbi hivatkozáshoz.



## ÜGYFÉLSZOLGÁLAT

Kérdések, hiányzó, vagy sérült alkatrészek esetén kérjük, nézze meg a DECATHLON CUSTOMER SERVICE INFORMATION címkéjű oldalt, vagy vegye fel a kapcsolatot azzal az üzlettel, ahol a terméket vásárolta.

Honlap:

[www.iconsupport.eu](http://www.iconsupport.eu)

## **ÓVINTÉZKDÉS!**

A készülék használata előtt olvassa el a kézikönyvben szereplő összes óvintézkedést és utasítást. Őrizze meg ezt a kézikönyvet a jövőben is.

## FELHASZNÁLÓI KÉZIKÖNYV



# TARTALOMJEGYZÉK

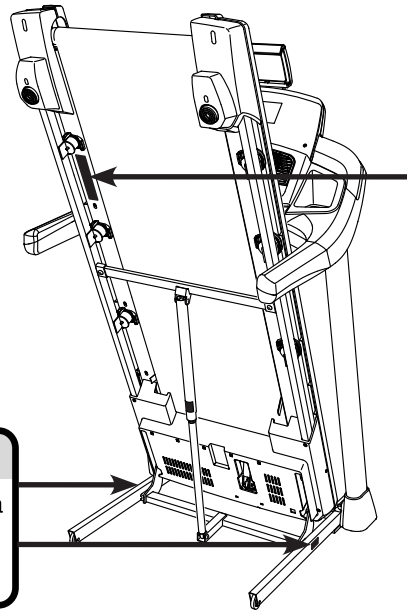
FIGYELMEZTETŐ MATRICA ELHELYEZÉSE .....	2
FONTOS ÓVINTÉZKEDÉSEK .....	3
HASZNÁLAT ELŐTT .....	5
ALKATRÉSZ-BEAZONOSÍTÓ TÁBLÁZAT .....	6
ÖSSZESZERELÉS .....	7
A FUTÓPAD HASZNÁLATA .....	16
A FUTÓPAD ÖSSZEHAJTÁSA ÉS MOZGATÁSA .....	25
KARBANTARTÁS ÉS HIBAELHÁRÍTÁS .....	26
EDZÉSI ÚTMUTATÓ .....	29
ALKATRÉSZLISTA .....	30
ROBBANTOTT ÁBRA .....	32
CSEREALKATRÉSZEK RENDELÉSE .....	Hátsó borító
ÚJRAHASZNOSÍTÁSI INFORMÁCIÓ .....	Hátsó borító

## FIGYELMEZTETŐ MATRICA ELHELYEZÉSE

Az itt ábrázolt figyelmeztető matricák a termékhez tartoznak. Helyezze fel a figyelmeztető matricákat az angol nyelvű figyelmeztetésekre a megjelölt helyeken. Az ábra a figyelmeztető matricák helyét mutatja.

**Ha a matrica hiányzik vagy olvashatatlaná vált, olvassa el a kézikönyv borítóján található tudnivalókat, és kérjen ingyenes cserematricát. Ezután a matricát a jelzett módon helyezze el.**  
Megjegyzés: A matricákat nem eredeti méretükben ábrázoljuk.

**▲ FIGYELMEZTETÉS**  
Tartsa távol a kezeit és a lábait ettől a területtől a berendezés működése közben.



**▲ FIGYELMEZTETÉS**

Védje meg magát és a környezetében lévő embereket a sérülés veszélyétől. Olvassa el a felhasználói kézikönyvet és:

- Amikor a futópálya elindul vagy megáll, csak a szalag két oldalán lévő lábterületeken álljon.
- Egyszerre mindig csak kicsivel változtassa a sebességet.
- Kapaszkodjon a markolatokba, hogy el ne essen és használat közben viselje mindig a biztonsági kapcsolót.
- Álljon meg, ha gyengének érzi magát, rosszul kap levegőt vagy szédül.
- Teljesen zárja le a tárolódobozt mielőtt elmozdítaná vagy tárolná a futópádat.
- Állítsa a lejtést a legkisebb értékre mielőtt összecsuksa tárolási pozícióba a berendezést.
- Ne engedjen gyermekeket a futópadra vagy annak közelébe.
- Vegye ki a kulcsot, amikor nem használja a gépet.
- Tartsa távol ruházatát, az ujjait és a haját a mozgó futószalagtól.
- Soha ne próbálja beállítani vagy megállítani a futószalagot működés közben.
- Mindig viseljen sportcipőt a gép használata közben.

A NORDICTRACK és az IFIT az ICON Health & Fitness, Inc. bejegyzett védjegye. Az App Store alkalmazásárúház az Apple Inc. védjegye az Amerikai Egyesült Államokban és más országokban bejegyezve. Az Android és a Google Play a Google Inc. védjegyei. A BLUETOOTH® szó és logók a Bluetooth SIG, Inc. vállalat bejegyzett védjegyei, és licenc alatt használják azokat. Az IOS a Cisco védjegye vagy bejegyzett védjegye az Amerikai Egyesült Államokban és más országokban, és licenc alatt használják.

# FONTOS ÓVINTÉZKEDÉSEK

**▲ VIGYÁZAT!** Az égés, tűz, áramütés vagy személyi sérülés kockázatának csökkentése érdekében a futópad használata előtt olvassa el az e kézikönyvben található összes fontos óvintézkedést és utasítást, valamint a futópadon lévő figyelmeztetéseket. Az ICON semmilyen felelősséget nem vállal a termék használata révén vagy abból kifolyólag elszenvedett sérülésekért, illetve vagyoni kárért.

1. A tulajdonos felelőssége, hogy biztosítsa, hogy a futópad összes felhasználója megfelelő tájékoztatást kapjon a figyelmeztetésekről és óvintézkedésekről.
2. Bármely edzésprogram megkezdése előtt konzultáljon orvosával. Különösen fontos ez a 35 évesnél idősebb, illetve a korábban már meglévő egészségügyi problémával rendelkező személyek esetében.
3. A futópadot csökkent fizikai, érzékelési vagy mentális képességekkel rendelkező személyek, illetve tapasztalattal és tudással nem rendelkező személyek kizárólag az ő biztonságukért felelős személy felügyelete és utasításai mellett használhatják.
4. Kizárólag az előírtak szerint használja a futópadot.
5. A futópadot kizárólag otthoni használatra szánták. Ne alkalmazza a berendezést kereskedelmi helyeken, bérbeadás céljával vagy intézményes keretek között.
6. Tartsa a futópadot belső, zárt térben, nedvességtől és portól távol. Ne helyezze a futópadot garázsba, fedett udvarba vagy víz közelébe.
7. Helyezze el a futópadot vízszintes felületre, hogy minimum 2,4 m szabad tér legyen mögötte és 0,6 m szabad tér legyen még minden oldalánál. Ne tegye a futópadot olyan felületre, amely a légnyílásokat elzárja. Hogy a padlót és a szőnyeget megóvjva a sérüléstől, helyezzen egy szőnyeget a futópad alá.
8. Ne működtesse a futópadot olyan térben, ahol aeroszolos termékeket használnak, vagy ahol oxigént alkalmaznak.
9. 13 éven aluli gyermekeket és háziállatokat ne engedjen a gép közelébe.
10. A futópadot csak 150 kg vagy az alatti testsúlyú személyek használják.
11. Soha ne engedjen egynél több személyt egy időben a futópadon tartózkodni.
12. Viseljen megfelelő sportruházatot a futópad használata közben. Ne viseljen laza öltözetet, amelyet a futópad becsíphet. Sportruházatot ajánlunk nőknek és férfiaknak egyaránt. *Mindig viseljen sportcipőt. Soha ne használja a futópadot mezítláb, illetve csak zoknit vagy szandált viselve.*
13. Amikor a hálózati kábelt csatlakoztatja (lásd 16. oldalon), csatlakoztassa azt egy földelt áramkörbe. Ne csatlakoztasson erre az áramkörre más gépet.
14. Ha hosszabbító kábelre van szükség, kizárólag 1,5 m-nél nem hosszabb, három eres, 14-es (1 mm<sup>2</sup>-es) kábelt használjon.
15. Tartsa a hálózati kábelt fűtött felületektől távol.
16. Soha ne mozgassa a sétálószalagot, miközben a futópad ki van kapcsolva. Ne működtesse a futópadot, ha a hálózati kábel vagy dugasa sérült, vagy ha a futópad nem működik megfelelően. (Ha a futópad nem működik megfelelően, lásd a **KARBANTARTÁS ÉS HIBAKERESÉS** fejezetet a 26. oldalon.)
17. Olvassa el, értelmezze, és tesztelje a vészleállítási műveletet, mielőtt használatba veszi a futópadot (lásd **AZ ÁRAMELLÁTÁS BEKAPCSOLÁSA** fejezetet a 18. oldalon). Mindig viselje a csíptetőt a futópad használata közben.
18. Mindig álljon a talpsínekre, amikor elindítja vagy megállítja a sétálószalagot. Mindig fogja a kapaszkodókat a futópad használata közben.
19. Ha egy személy gyalogol a futópadon, a futópad zajsztintje megnövekszik.

20. Tartsa távol az ujjait, haját és a ruházatát a mozgó sétálószalagtól.
21. A futópad nagy sebességre is képes. Apránként változtassa a sebességet, hogy elkerülje a hirtelen sebességugrást.
22. A pulzusszám-monitor nem orvosi eszköz. Több tényező is befolyásolhatja a pulzusszám-leolvasás pontosságát, mint például a felhasználó mozgása. A pulzusszám-monitor csupán edzési segédeszközként szolgál a pulzusszám-trendek általában történő meghatározásakor.
23. Működés közben soha ne hagyja őrizetlenül a futópadot. Mindig távolítsa el a kulcsot, kapcsolja ki (off állásba) a készüléket (tekintse meg az 5. oldal ábráját, ahol jól látszik az áramkapcsoló helye) és húzza ki az áramforrásból a hálózati kábelt, amikor a futópad nincs használatban.
24. Ne próbálja meg elmozdítani a futópadot, amíg nincs megfelelően összeszerelve. (Lásd az ÖSSZESZERELÉS részt a 7. oldalon, és a FUTÓPAD ÖSSZEHAJTÁSA ÉS MOZGATÁSA részt a 25. oldalon.) Képesnek kell lennie biztonságosan felemelni 20 kg-ot ahhoz, hogy a futópadot mozgassa.
25. Amikor összecsuksja vagy mozgatja a futópadot, győződjön meg arról, hogy a tároláskor használt összekötőpánt biztonságosan tárolási helyzetben tartja-e a keretet. Ne működtesse a futópadot összecsuksott állapotban.
26. Ne változtassa meg a futópad lejtését úgy, hogy különböző tárgyakat rak alá.
27. Soha ne dugjon semmilyen tárgyat a futópad nyílásaiba.
28. Ellenőrizze és rögzítse megfelelően a futópad minden alkatrészét, akárhányszor csak használja.
29. **VESZÉLY:** Mindig húzza ki a futópad hálózati kábelét a konnektorból közvetlenül a használat után, a berendezés tisztítása előtt, és mielőtt a kézikönyvben leírt karbantartási és beállítási eljárásokat elvégezné. Soha ne vegye le a motorháztetőt, kivéve, ha erre egy kiképzett szakember be nem tanítja Önt. A szervizelést és minden más itt leírt szerelést csak az arra kiképzett szakember végezheti.
30. A túlzott edzés súlyos sérülést vagy halált is okozhat. Ha gyengeséget vagy fájdalmat érez edzés közben, vagy nem kap levegőt, azonnal hagyja abba és lazítson.

**ŐRIZZE MEG EZEKET AZ UTASÍTÁSOKAT**

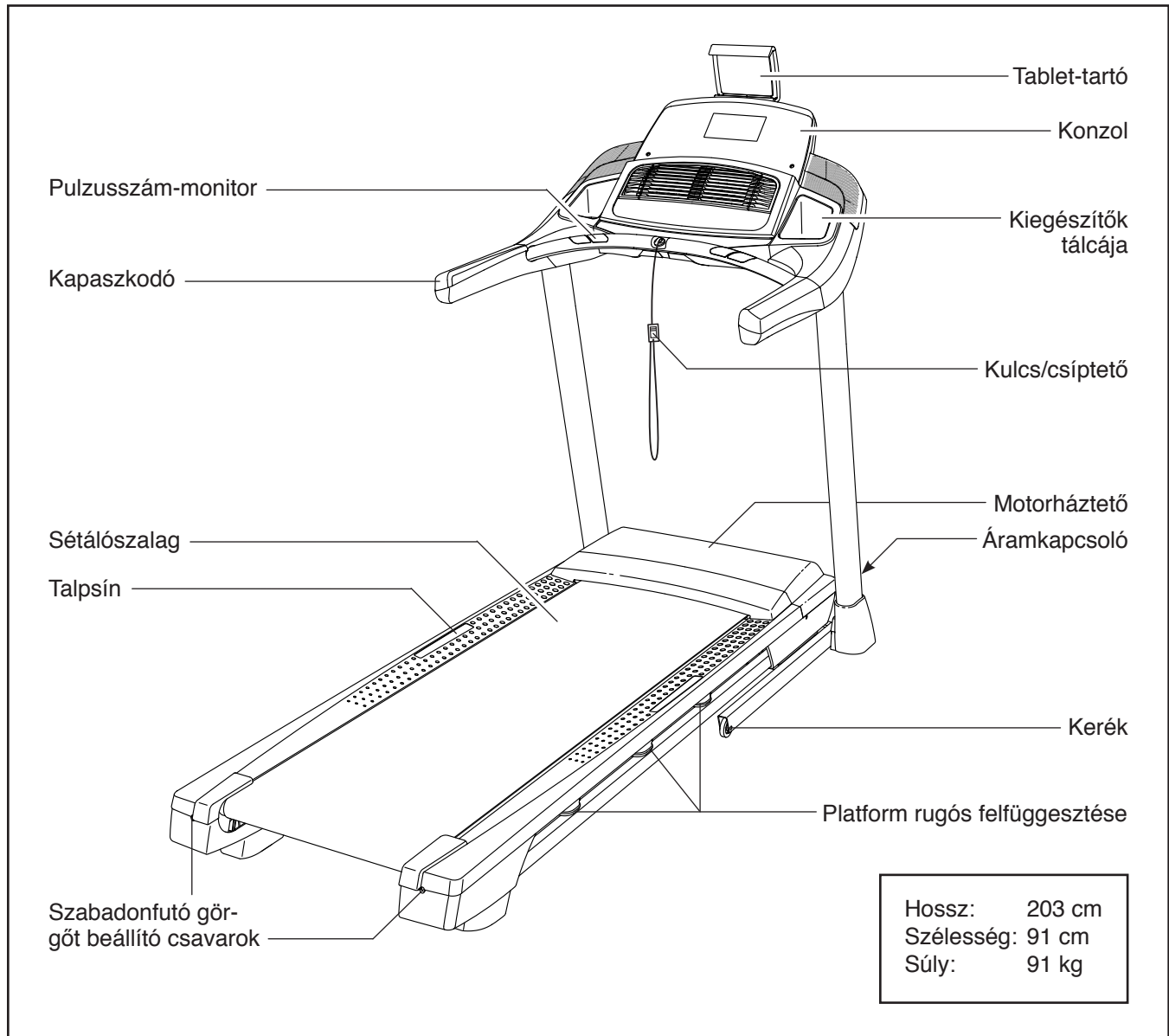
# HASZNÁLAT ELŐTT

Köszönjük, hogy ezt a forradalmian új NORDICTRACK® T 10.0 futópadot választotta. A T 10.0 futópad különböző funkciók lenyűgözően széles választékát nyújtja, amelyek az otthonában végzett edzéseket élvezetesebbé és hatékonyabbá teszik.

**A futópad használata előtt saját érdekében gondosan olvassa el a kézikönyvet.** A kézikönyv elolvasása után felmerülő kérdésekkel kapcsolatban lásd a

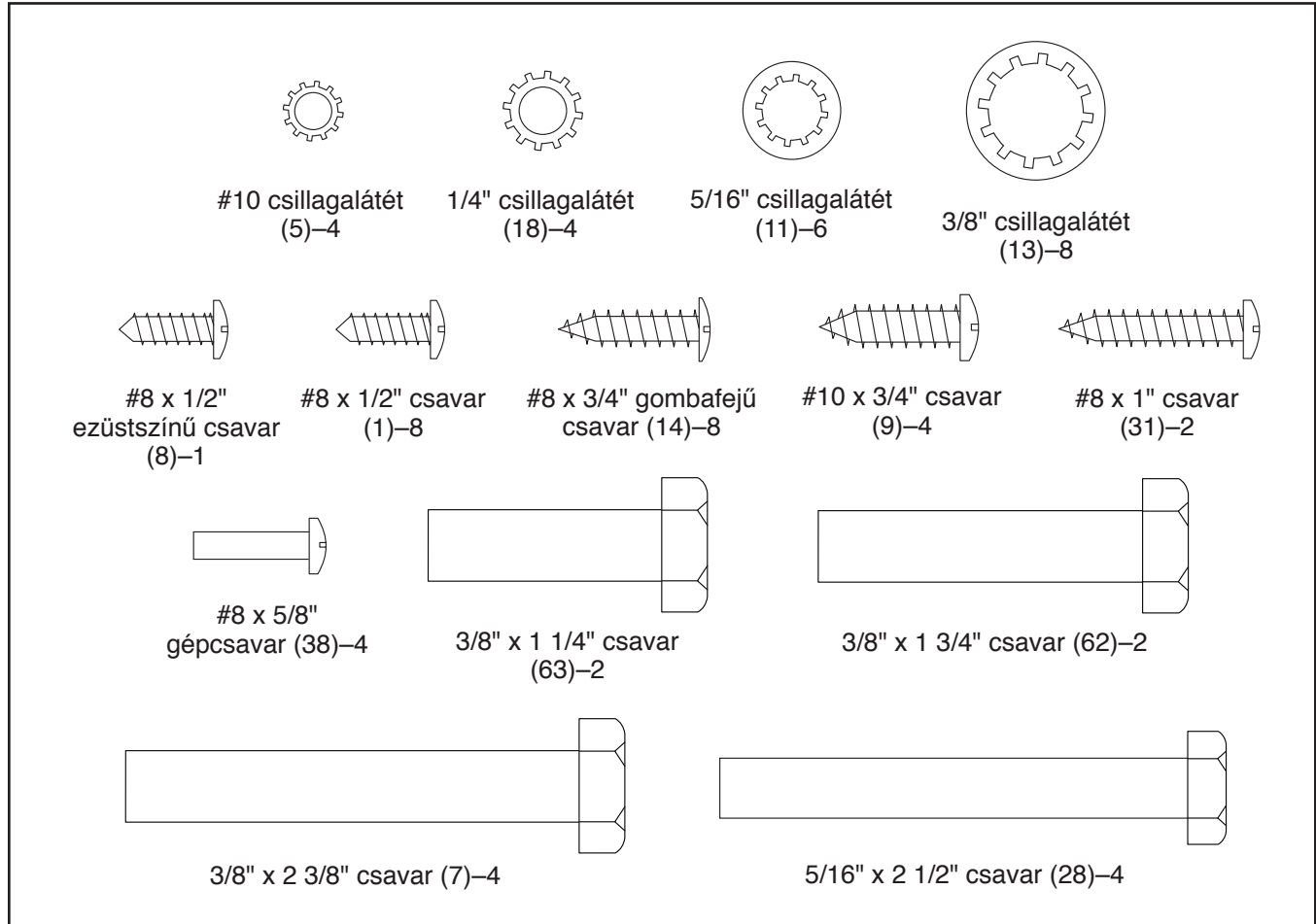
kézikönyv borítóját. Hogy könnyebben segíthessünk Önnek, mielőtt kapcsolatba lép velünk, jegyezze fel a modellszámot és a sorozatszámot. A modellszámot, valamint a sorozatszámot tartalmazó matrica helyét a kézikönyv borítóján találja.

Mielőtt továbbolvasná, ismerkedjen meg az alábbi rajzon megjelölt alkatrészekkel.



# ALKATRÉSZ-BEAZONOSÍTÓ TÁBLÁZAT

Az összerakáshoz szükséges kis alkatrészek azonosításához használja az alábbi ábrát. Az egyes rajzok alatt zárójelben lévő szám az alkatrésznek a kézikönyv végén található ALKATRÉSZLISTA kulcsszáma. A kulcsszámot követő szám az alkatrész darabszámát mutatja. **Megjegyzés: Ha egy alkatrész nincs a szerelvény csomagban, ellenőrizze, hogy nincs-e előre felszerelve. A berendezéshez plusz alkatrészek is lehetnek csomagolva.**




# ÖSSZESZERELÉS

- Az összeszerelés két embert igényel.
- Helyezzen minden alkatrészt egy üres felületre, majd távolítsa el a csomagolóanyagot. Ne dobja ki a szemébe a csomagolóanyagot, amíg teljesen be nem fejezte az összeszerelést.
- A szállítást követően előfordulhat, hogy olajmaradványokat talál a futópad külső felületén. Ez teljesen normális. Ha a futópadon olajszerű anyagot talál, egyszerűen törölje le egy puha kendővel és kímélő, nem maró hatású tisztítószerrel.
- A bal oldalra való alkatrészeken „L” vagy „Left” megjelölés, míg a jobb oldalra szánt részeken „R” vagy „Right” szerepel.

- Az apróbb alkatrészek beazonosításához lapozzon a 6. oldalra.
- Az összeszereléshez az alábbi eszközök szükségesek:

a csomagolásban található imbuszkulcsok 

egy állítható csavarkulcs 

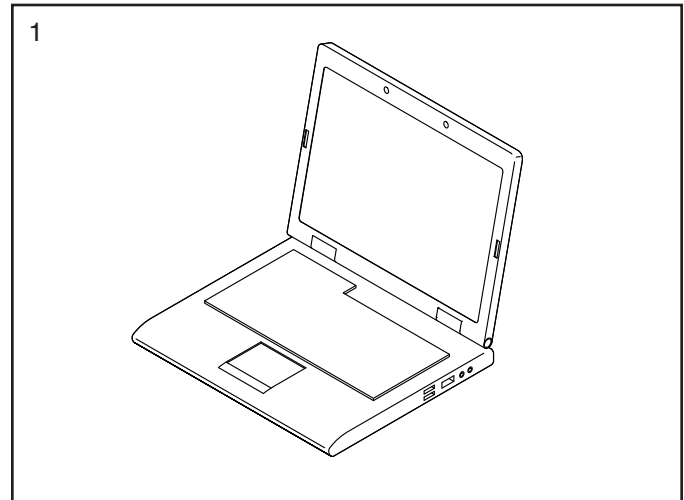
egy csillagfejű csavarhúzó 

Hogy elkerülje az alkatrészek károsodását, ne használjon elektromos szerszámokat.

## 1. Számítógépén keresse fel a [www.iconsupport.eu](http://www.iconsupport.eu) oldalt és regisztrálja termékét.

- aktiválja a jótállást
- időt takarít meg, ha valaha az ügyfélszolgálat-hoz kell fordulnia
- így értesíthetjük a frissítésekről és ajánlatokról

Megjegyzés: Ha nincs internet-hozzáférése, hívja az ügyfélszolgálatot (lásd a jelen kézikönyv borítóját) a termék regisztrálásához.

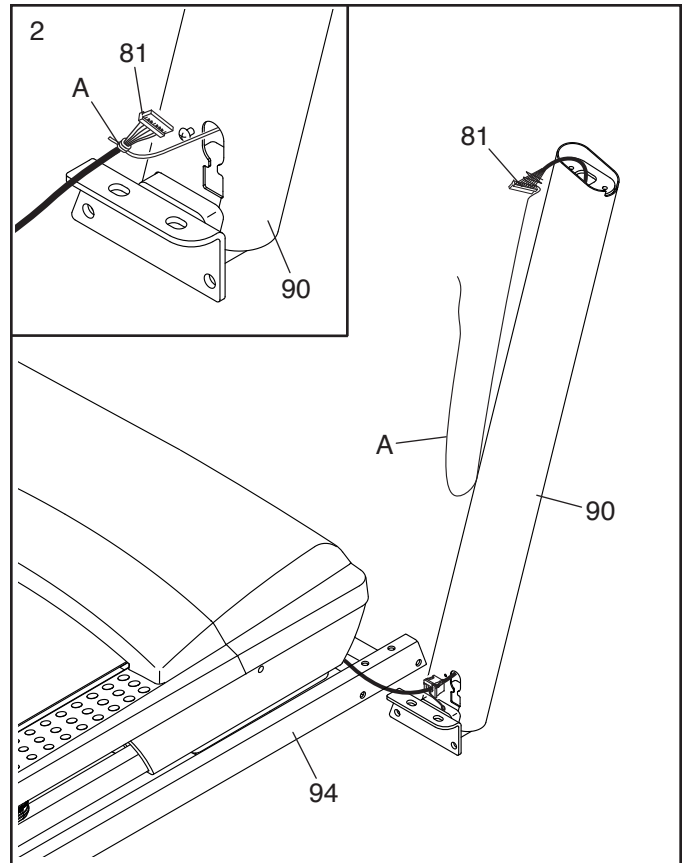


2. **Győződjön meg arról, hogy a hálózati kábel ki van húzva.**

Távolítsa el a kötőelemet, amely a támasztóoszlop-vezeték (81) az alap (94) elejére rögzíti.

Ezután azonosítsa be a jobb oldali támasztóoszlopot (90). Egy másik személy tartsa a jobb oldali támasztóoszlopot az alap (94) mellett.

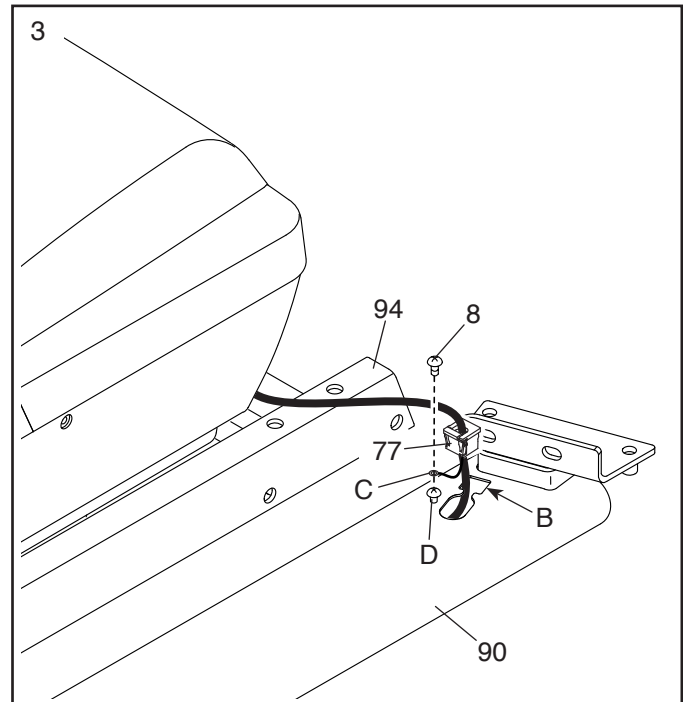
**Lásd a belső rajzot.** Kösse a jobb oldali támasztóoszlopban (90) lévő vezetékkötegelőt (A) szorosan a támasztóoszlop-vezetékének (81) a vége köré. Ezt követően illessze a támasztóoszlop-vezeték a jobb oldali támasztóoszlop alsó végéhez, miközben a vezetékkötegelő másik végét húzza át a jobb oldali támasztóoszlopon.



3. Fektesse a jobb oldali támasztóoszlopot (90) az alap (94) közelébe. Nyomja be az alátétgyűrűt (77) a jobb oldali támasztóoszlopban lévő négy-szögletes nyílásba (B). **Legyen óvatos, nehogy a földelővezeték (C) becsípődjön.**

Ezután távolítsa el és tegye el a megjelölt csavart (D).

Ezután rögzítse a földelővezeték (C) a jobb oldali támasztóoszlophoz (90) egy #8 x 1/2" ezüstsínű csavarral (8).

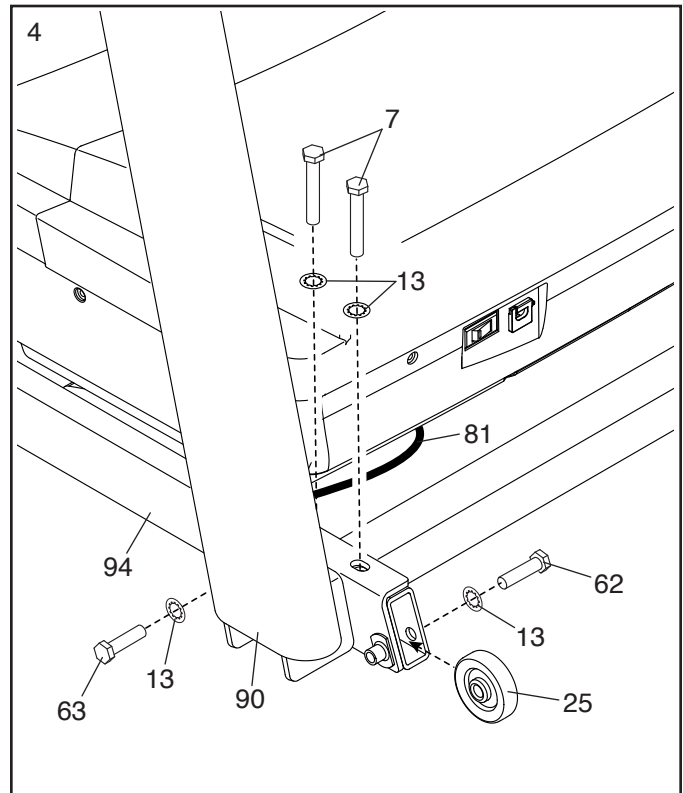


4. Tartsa meg a jobb oldali támasztóoszlopot (90) az alpnál (94). **Legyen óvatos, nehogy a támasztóoszlop-vezetéke (81) becsípődjön.**

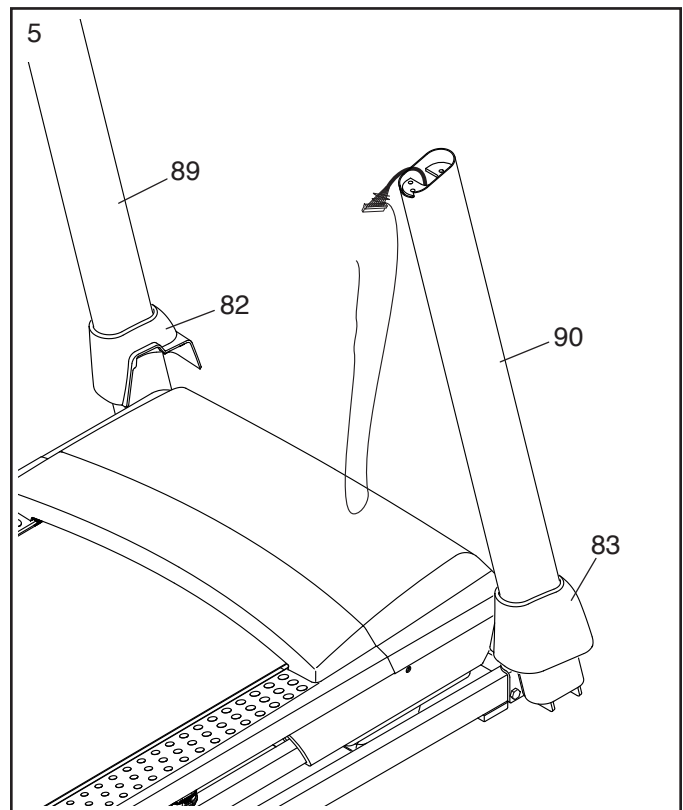
Rögzítse a jobb oldali támasztóoszlopot (90) és a kereket (25) két  $3/8" \times 2 3/8"$  csavarral (7), egy  $3/8" \times 1 1/4"$  csavarral (63), egy  $3/8" \times 1 3/4"$  csavarral (62), valamint négy  $3/8"$  csillagalátéttel (13) a bemutatott módon; **még ne húzza meg teljesen a csavarokat.**

**Rögzítse a bal oldali támasztóoszlopot (az ábrán nem látható) ugyanilyen módon.**

Megjegyzés: A bal oldalon nincsenek vezetékek.



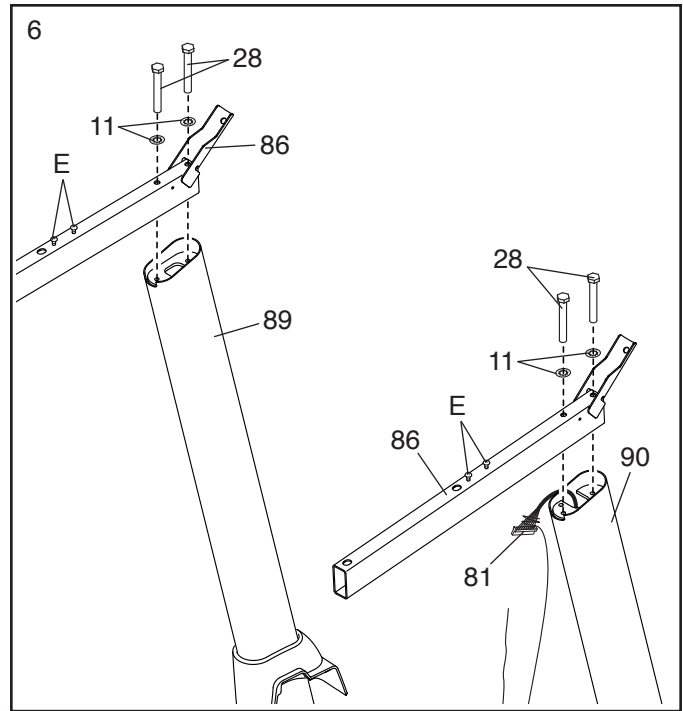
5. Azonosítsa be az alap bal és a jobb oldali burkolatát (82, 83). Csúsztassa rá az alap bal burkolatot a bal oldali támasztóoszlopra (89) és csúsztassa a jobb alap burkolatot a jobb oldali támasztóoszlopra (90). **Még ne nyomja a helyükre az alap-burkolatokat.**



6. Erősítse fel a kapaszkodót (86) a jobb oldali támasztóoszlopra (90) két 5/16" x 2 1/2" csavar (28), valamint két 5/16" csillagalátét (11) segítségével. **Még ne húzza meg teljesen a csavarokat. Legyen óvatos, nehogy a támasztóoszlop-vezeték (81) becsípődjön, és győződjön meg arról, hogy a vezeték a támasztóoszlop jelölt oldalán legyen.**

Erősítse fel a másik kapaszkodót (86) a bal oldali támasztóoszlopra (89) ugyanígy. Megjegyzés: A bal oldalon nincsenek vezetékek.

Ezután távolítsa el és tegye el a megjelölt csavarokat (E).

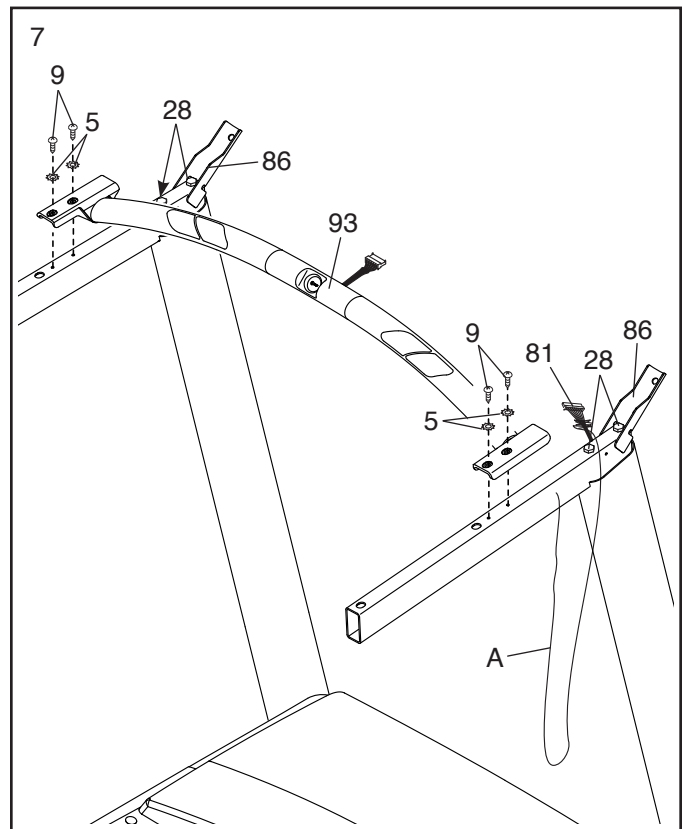


7. **FONTOS: A pulzus keresztadarab (93) sérülésének elkerülésére ne használjon elektromos szerszámokat és ne húzza túl a #10 x 3/4" csavarokat (9).**

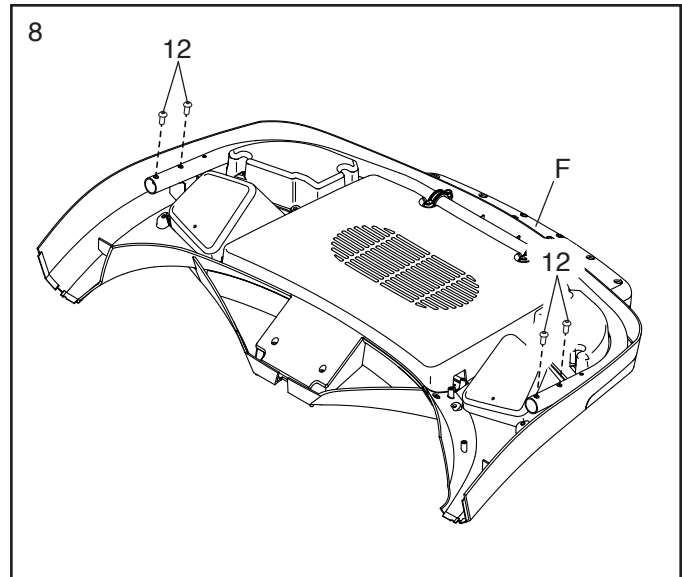
Helyezze a pulzus keresztadarabot (93) az ábrán bemutatott irányba. Rögzítse a pulzus keresztadarabot a kapaszkodókhöz (86) négy #10 x 3/4" csavarral (9) és négy #10 csillagalátéttel (5). **Hajtsa be kissé mind a négy csavart, majd húzza meg őket.**

Ezután erősen húzza meg a négy 5/16" x 2 1/2" csavart (28).

Majd vegye le a vezetékkötegelőt (A) a támasztóoszlop-vezetékről (81).



8. Állítsa a konzolszerelvényt (F) felszínével lefelé egy puha felületre, hogy elkerülje a konzolszerelvény megkarcolódását. **Távolítsa el és tegye el a négy 1/4" x 1/2" csavart (12).**

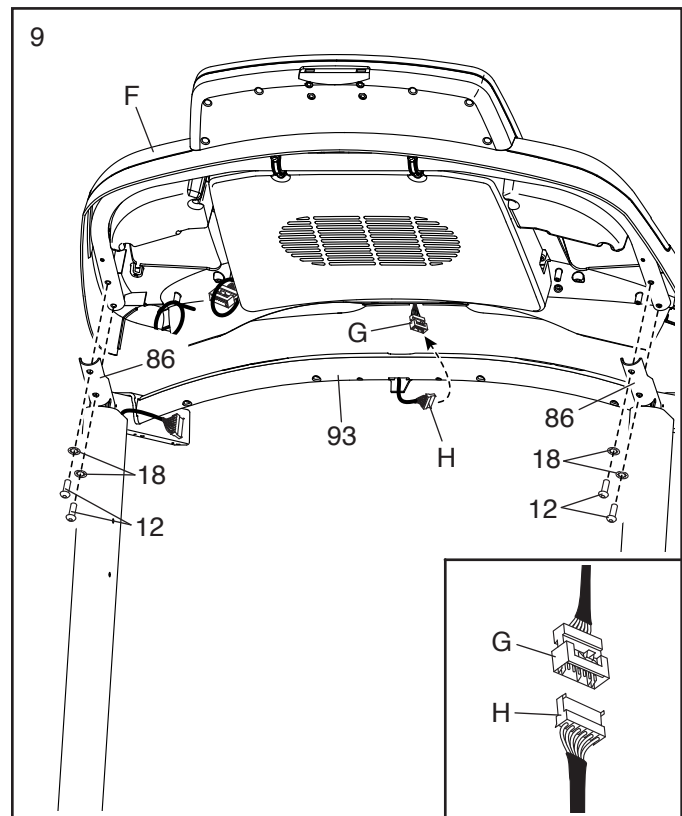


9. Tartsa meg a konzolszerelvényt (F) a pulzus keresztadarabnál (93).

**Lásd a képmellékletet.** Csatlakoztassa a pulzusérzékelő-vezetékeket (G, H). **A csatlakozóknak könnyen össze kell csúszniuk és a helyükre kell pattanniuk.** Ha nem ez a helyzet, forgassa el valamelyik csatlakozót és próbálja meg újból. **HA A CSATLAKOZÓKAT NEM ILLESZTI ÖSSZE MEGFELELŐEN, A KONZOL AZ ÁRAMELLÁTÁS BEKAPCSOLÁSÁKOR KÁROSODHAT.**

Ezután állítsa be a konzolszerelvényt (F) a kapaszkodókon (86) levő konzolokra. **Ne csípje be a vezetékeket.** Dugja be a fölösleges vezetékeket (G, H) a konzolszerelvénybe.

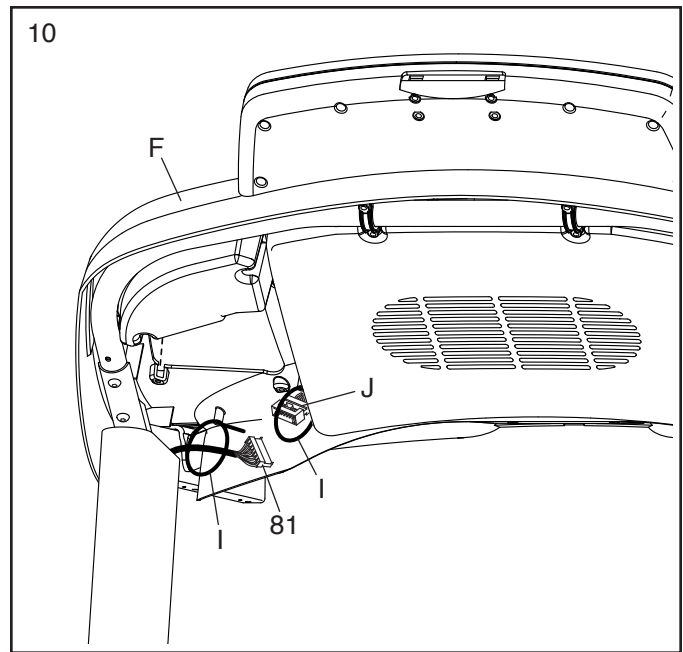
Szerelje fel a konzolszerelvényt (F) a négy 1/4" x 1/2" csavarral (12), amelyeket a 8. lépésben távolított el, illetve a négy 1/4" csillagalátéttel (18).



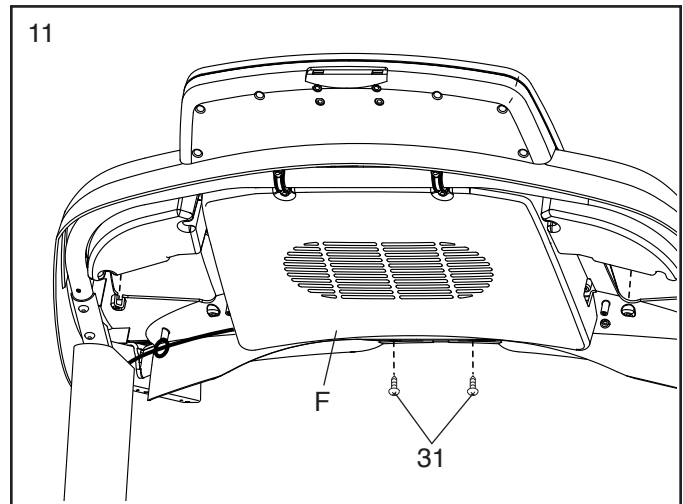
10. Dugja be a támasztóoszlop-vezetékét (81) az egyik kötőelem-hurokba (I), majd dugja be a konzolvezetékét (J) a konzolszerelvényen (F) található másik kötőelemen.

Csatlakoztassa a támasztóoszlop-vezetékét (81) a konzolvezetékhez (J). **A csatlakozóknak könnyen össze kell csúszniuk és a helyükre kell pattanniuk.** Ha nem ez a helyzet, forgassa el valamelyik csatlakozót és próbálja meg újból. **HA A CSATLAKOZÓKAT NEM ILLESZTI ÖSSZE MEGFELELŐEN, A KONZOL AZ ÁRAMELLÁTÁS BEKAPCSOLÁSAKOR KÁROSODHAT.**

Húzza meg a kötőelemeket (I) a támasztóoszlop-vezeték (81) és a konzolvezeték (J) körül, és vágja le a kötőelem végét.

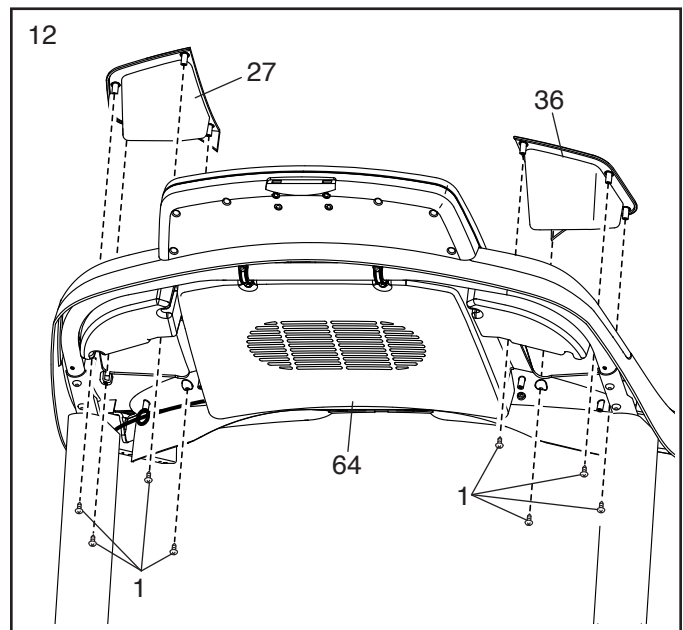


11. Húzza meg a két #8 x 1" csavart (31) a konzolszerelvényben (F).



12. Keresse meg a jobb és bal oldali tálcákat (27, 36).

Rögzítse a tálcákat (27, 36) a konzolalaphoz (64) nyolc #8 x 1/2" csavarral (1). **Ne húzza túl a csavarokat.**

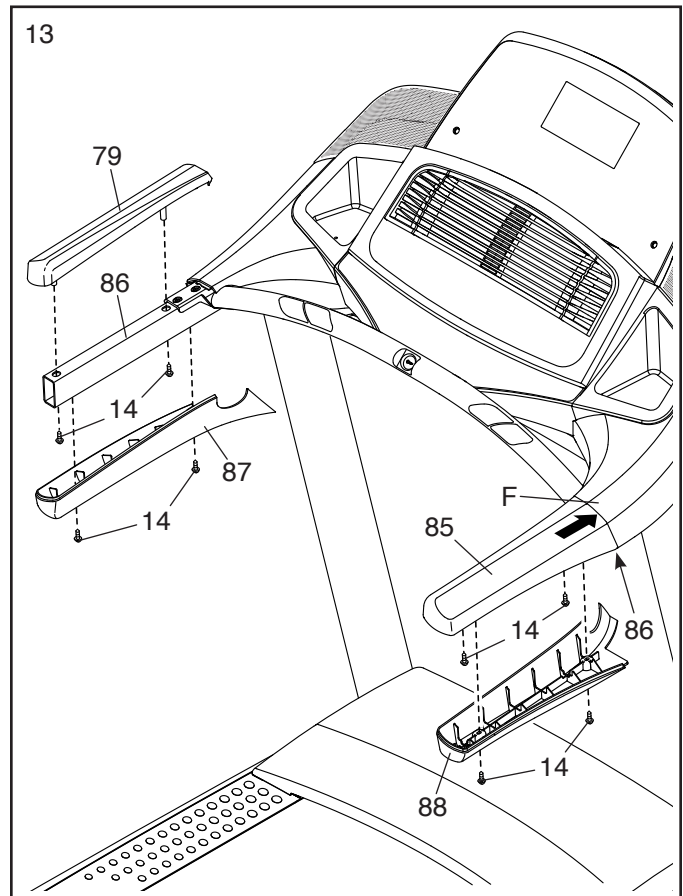


13. Azonosítsa be a jobb kapaszkodó burkolatot (85). Tegye a jobb kapaszkodó burkolatát a jobb kapaszkodóra (86). Kezdje el meghúzni a két #8 x 3/4" gombafejű csavart (14) a jobb kapaszkodó burkolat alján; **ne húzza meg teljesen a csavarokat.**

Ezután csúsztassa a jobb kapaszkodó burkolatot (85) előre, amíg hozzáér a konzolszerelvényhez (F). Ezután húzza meg a két #8 x 3/4" gombafejű csavart (14). **Ne húzza túl a gombafejű csavarokat.**

Ezután rögzítse a jobb alsó kapaszkodó burkolatát (88) két 8 x 3/4" gombafejű csavarral (14).

**Erősítse fel a bal kapaszkodó burkolatot (79) és a bal alsó kapaszkodó burkolatot (87) ugyanígy.**

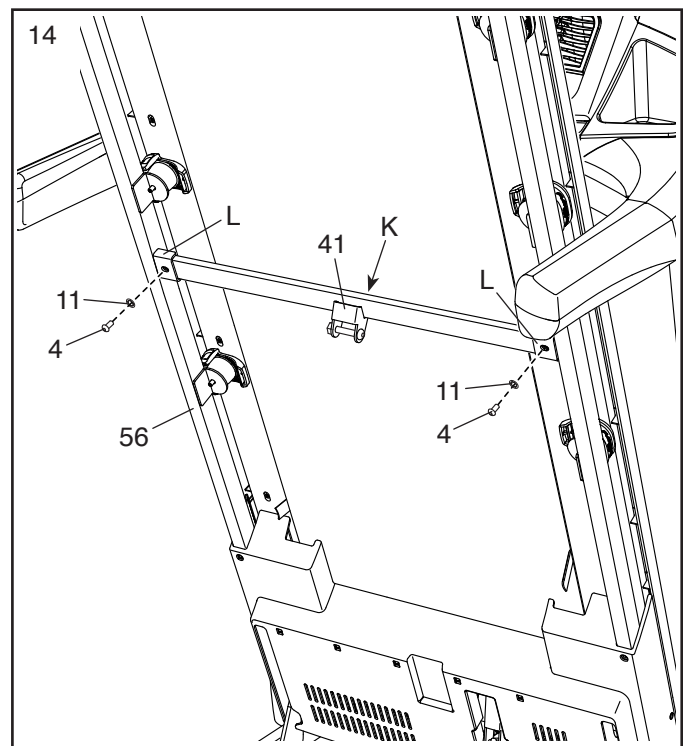


14. **Megjegyzés:** Ha a futópádot eddig puha felületen szerelte, ennél a lépésnél a futószalag elindulhat.

Emelje fel a keretet (56) álló helyzetbe. **FONTOS:** Ne emelje a keretet a függőleges helyzetén túl. Egy másik személy tartsa meg a keretet addig, amíg a 16. lépéssel nem végzett.

Távolítsa el a két 5/16" x 3/4" csavart (4) az összekötőpánt keresztdarabból (41).

Helyezze az összekötőpánt keresztdarabot (41) az ábrán bemutatott irányba. **Győződjön meg arról, hogy a "This side toward belt" (ez a fele mutasson a szíj irányába) matrica (K) a futópádot irányába néz.** Illessze az összekötőpánt keresztdarabot a kereten (56) található konzolokra (L) a két 5/16" x 3/4" csavarral (4), és két 5/16" csillagalátéttel (11).

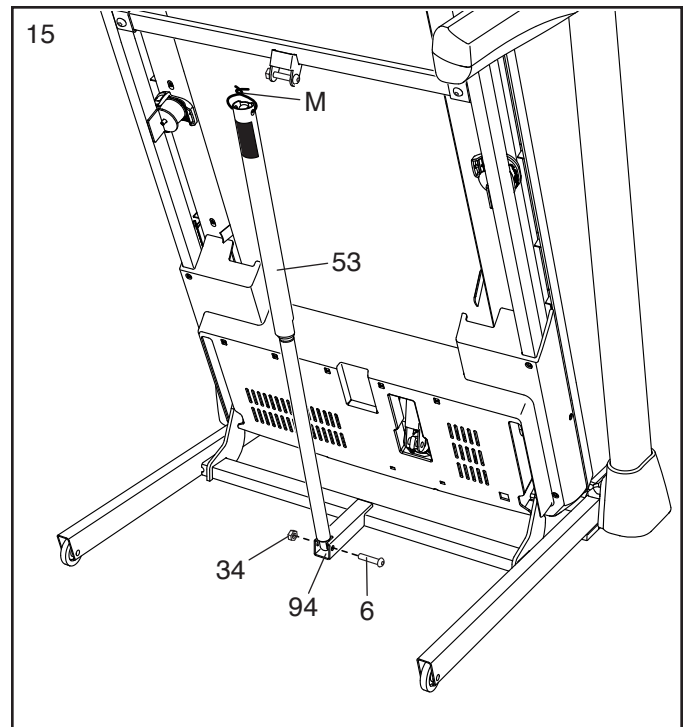


15. Távolítsa el az 5/16" anyát (34) és az 5/16" x 1 3/4" csavart (6) az alapon (94) levő konzolokból.

Ezután az ábrán látható módon igazítsa be a tároláskor használt összekötőpántot (53).

Erősítse fel a tároláskor használt összekötőpánt (53) alsó végét az alapon (94) lévő konzolra az 5/16" x 1 3/4" csavar (6) és az 5/16" anya (34) segítségével.

Ezután emelje a tároláskor használt összekötőpántot (53) függőleges helyzetbe, majd távolítsa el a kötőelemet (M).

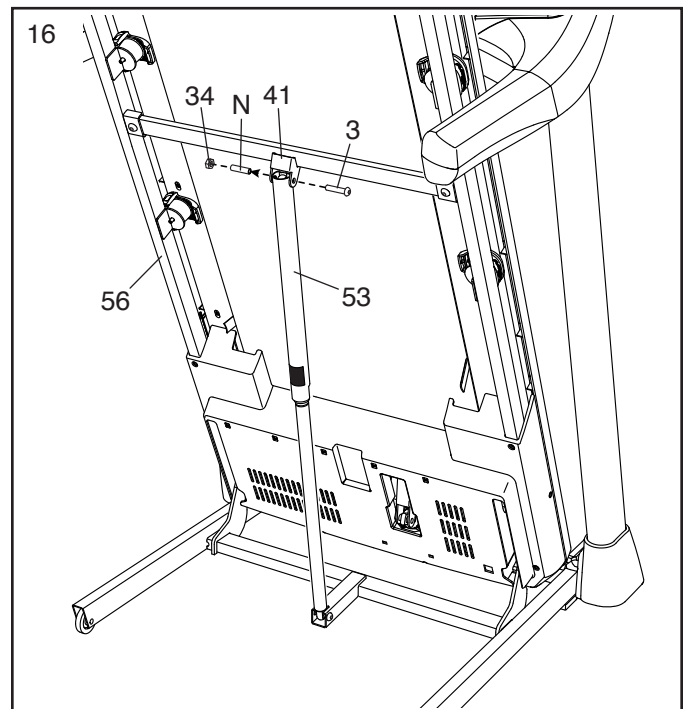


16. Távolítsa el az 5/16" anyát (34) és a négy 5/16" x 2 1/4" csavart (3) az összekötőpánt keresztadarabján (41) levő konzolból.

Igazítsa a tároláskor használt összekötőpánt (53) felső végét az összekötőpánt keresztadarabján (41) lévő konzolra, és illessze be az 5/16" x 2 1/4" csavart (3) a konzolon és a tároláskor használt összekötőpánton keresztül. **Ezzel kitolja a tároláskor használt összekötőpántból a távtartót (N); tegye félre a távtartót.**

Ezután húzza meg az 5/16" anyát (34) az 5/16" x 2 1/4" csavaron (3). **Ne feszítse túl az anyát; a tároláskor használt összekötőpántnak (53) tudnia kell forogni.**

Ezután eressze le a keretet (56). (Lásd A FUTÓPAD LEERESZTÉSE HASZNÁLAT ELŐTT részt a 25. oldalon.)

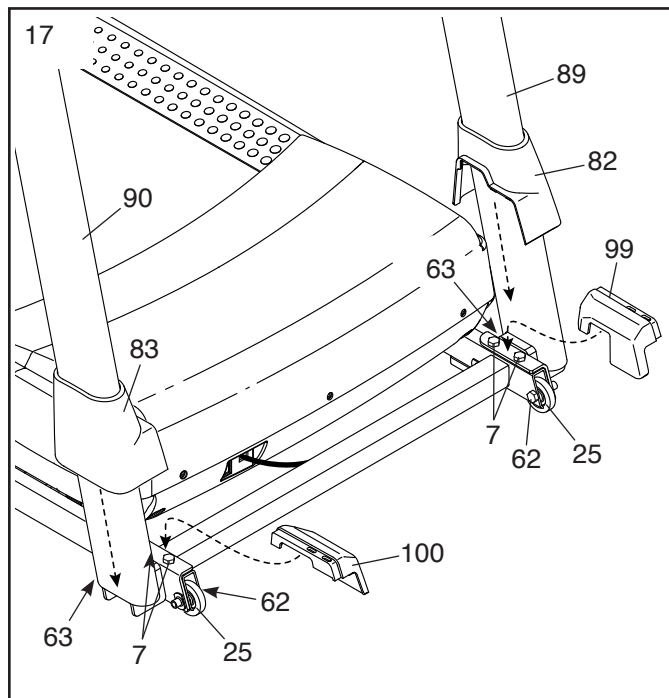


17. Erősen húzza meg a négy  $3/8" \times 2 3/8"$  csavart (7) és a két  $3/8" \times 1 1/4"$  csavart (63).

Ezután húzza meg a két  $3/8" \times 1 3/4"$  csavart (62); a kerekeknek (25) szabadon kell forogniuk.

Illessze az alap bal oldali belső burkolatát (99) a bal oldali támasztóoszlop (89) alsó végéhez. Majd csúsztassa lefelé az alap bal oldali burkolatát (82), és nyomja az alap bal oldali belső burkolatára.

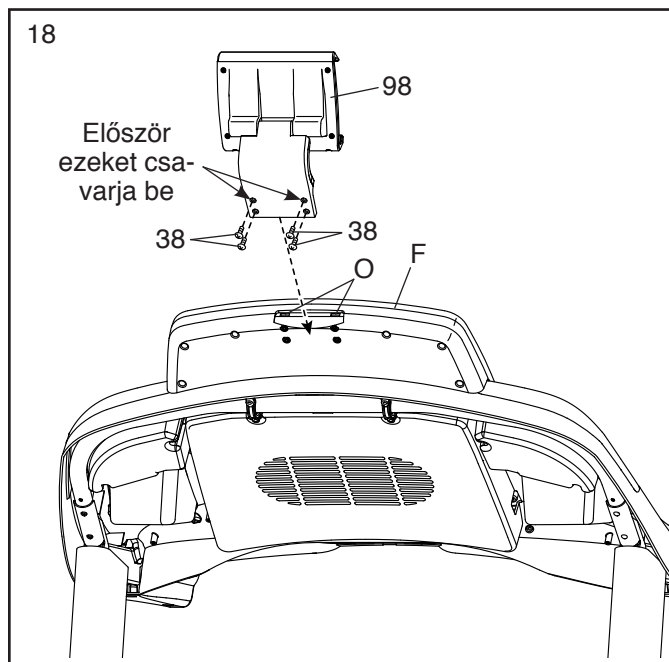
Ezután illessze az alap jobb oldali belső burkolatát (100) a jobb oldali támasztóoszlop (90) alsó végéhez. Majd csúsztassa lefelé az alap jobb oldali burkolatát (83), és nyomja az alap jobb oldali belső burkolatára.



18. Nyomja be a tablet-tartón (98) található két fület (az ábrán nem látható) a konzolszerelvényen (F) lévő nyílásokba (O).

Ezután négy  $\#8 \times 5/8"$  gépcsavarral (38) erősítse fel a tablet-tartót (98). **Javaslat: Kezdje a két felső gépcsavarral, és csak ezután kezdje becsavarni a két alsó gépcsavart. Ne húzza meg túlságosan a gépcsavarokat.**

**FONTOS: A tablet-tartót (98) úgy tervezték, hogy a legtöbb teljes méretű tablettel használható legyen. Ne helyezzen a tablet-tartóba más elektronikai eszközt vagy tárgyat.**



19. **Győződjön meg arról, hogy az alkatrészek megfelelően rögzítve vannak, mielőtt a futópadoat használja.**

Ha átlátszó műanyag van a futópado matricáin, távolítsa el a műanyagot. A padló vagy a szőnyeg védelme érdekében helyezzen szőnyeget a futópado alá. A konzol sérüléseinek elkerüléséhez ne tegye ki a futópado közvetlen napfénynek. Tartsa biztonságos helyen a mellékelt imbuszkulcsot; az imbuszkulcs a sétálószalag beállításához használandó (lásd a 27. és 28. oldalon). Megjegyzés: A berendezéshez plusz szerelvények is lehetnek csomagolva.

# A FUTÓPAD HASZNÁLATA

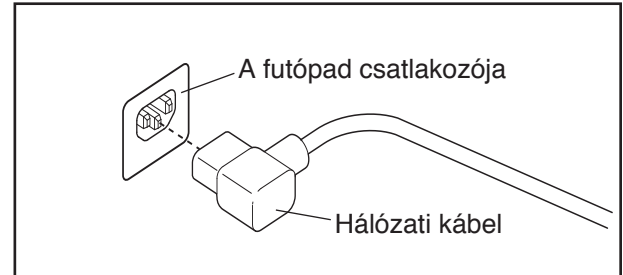
## A TÁPKÁBEL CSATLAKOZTATÁSA

Ezt a terméket földelni kell. Ha hibásan működne vagy elromolna, a földelés az elektromos áram számára biztosítja a legkisebb ellenállási útvonalat, ezzel csökkentve az áramütés kockázatát. Ez a termék készülék-földelő vezetékét tartalmazó áram-kábellel rendelkezik és földelt dugasszal. **FONTOS: Ha az áram-kábel megrongálódott, a gyártó által javasolt áram-kábelre kell kicserélni.**

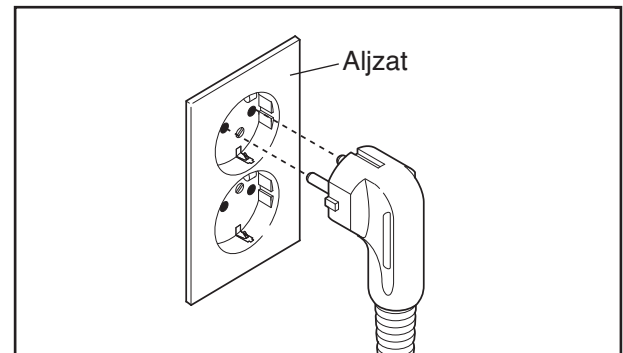
**⚠ VESZÉLY!** A készülék-földelő vezeték nem megfelelő csatlakoztatása megnövelt áramütés veszélyét idézheti elő. Ellenőriztesse szakképzett villanyszerelővel vagy szervizessel, ha nem biztos abban, hogy a termék megfelelően van-e földelve. Ne módosítsa a termékhez kapott dugaszt, ha nem illeszkedik az aljzatba, szereltesse be egy megfelelő aljzatot egy szakképzett villanyszerelővel.

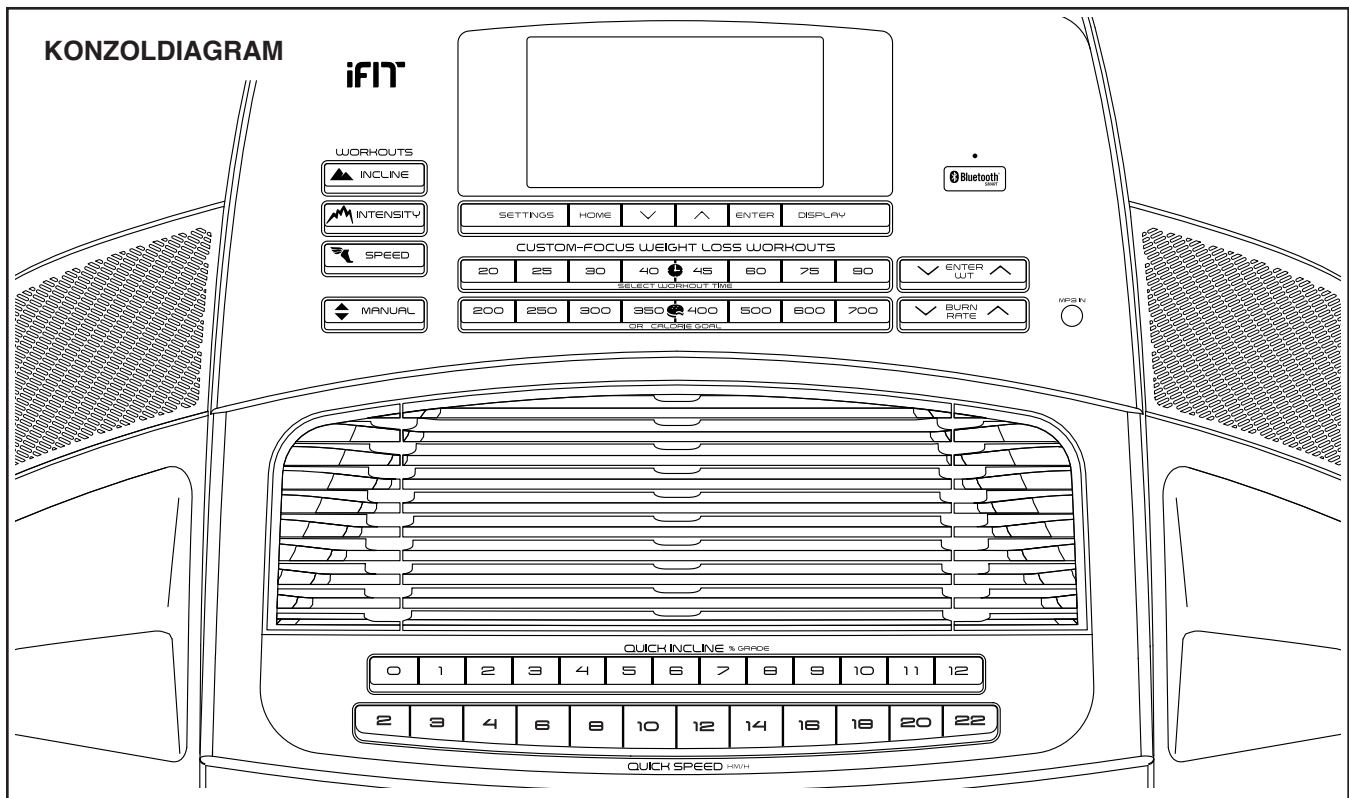
Kövesse az alábbi lépéseket az áram-kábel bedugaszolásához.

1. Dugaszolja be az áram-kábel ábrán látható végét a futópádon lévő aljzatba.



2. Dugja be az áramkábelt egy megfelelő hálózati csatlakozóba, amely a helyi szabályoknak, rendeleteknek megfelelően van beszerelve.





## A FIGYELMEZTETŐ MATRICA ELHELYEZÉSE

Keresse meg a konzolon az angol nyelvű figyelmeztetéseket. A csomagban mellékelt matricás lapon más nyelveken is szerepelnek ugyanezek a figyelmeztetések. Helyezze fel a konzolra a magyar nyelvű figyelmeztető matricát.

## A KONZOL JELLEMZŐI

A futópad konzol több jellemző választékát nyújtja, arra tervezték, hogy a testedzése hatékonyabb és élvezetesebb legyen. Amikor a manuális módot alkalmazza, egy gombnyomással megváltoztathatja a futópad sebességét és lejtését. Edzés közben a konzol az edzésről azonnali visszajelzést ad. A pulzusszámát is megmérheti a markolatos pulzusszám-monitor, vagy egy kompatibilis pulzusszám-monitor segítségével.

**Olvassa el a 23. oldalt az opcionális mellkasi pulzusszám-monitor vásárlására vonatkozó információkért.**

Emellett a konzol számos beépített edzésprogramot is kínál. Mindegyik edzésprogram automatikusan szabályozza a futópad sebességét és lejtését, miközben végigvezeti Önt a hatékony program-összeállításon.

A konzolhoz tabletjét is csatlakoztathatja, és használhatja az iFit® alkalmazást, hogy edzése információit rögzítse és nyomon kövesse.

Még saját kedvenc zenéjét vagy hangskönyvét is hallgathatja edzés közben a konzol hangrendszere segítségével.

**Az áramellátás bekapcsolásához** lapozza fel a 18. oldalt. **A kézi üzemmód használatához** lapozza fel a 18. oldalt. **A beépített edzéstervek használatához** lapozza fel a 20. oldalt. **Az egyéni súlycsökkentő edzésprogramok használatához** lapozza fel a 21. oldalt. **A tablet konzolhoz csatlakoztatásához** lapozza fel a 22. oldalt. **A pulzusszám-monitor konzolhoz csatlakoztatásához** lapozza fel a 22. oldalt. **A beállítások üzemmód használatához** lapozza fel a 23. oldalt. **A hangrendszer használatához** lapozza fel a 23. oldalt. **A rugós felfüggesztés használatához** lapozza fel a 24. oldalt. **A tablet-tartó használatához** lapozza fel a 24. oldalt.

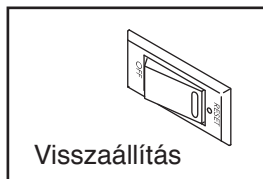
Megjegyzés: A konzol a sebességet és a távolságot kilométerben vagy mérföldben is megjelenítheti. Annak eldöntésére, hogy melyik mértékegységet választotta, lásd a BEÁLLÍTÁSI ÜZEMMÓD c. alatt a 23. oldalon. Az egyszerűség kedvéért minden, ebben a kézikönyvben szereplő utasítás kilométerre vonatkozik.

**FONTOS:** Ha a konzol felületén műanyag lapok vannak, távolítsa el a műanyagot. A járóplatform károsodásának megelőzésére viseljen tiszta edzőcipőt, amikor a futópadot használja. Amikor a futópadot első alkalommal használja, figyelje meg a sétálószalag egy vonalba állítását, és – ha szükséges – centrálja a sétálószalagot (lásd a 28. oldalt).

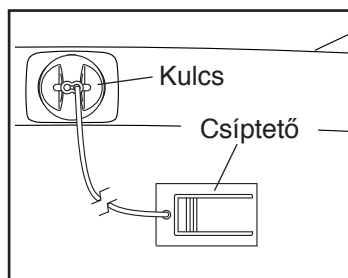
## AZ ÁRAMELLÁTÁS BEKAPCSOLÁSA

**FONTOS:** Ha a futópad hidegnek volt kitéve, az áramellátás bekapcsolása előtt tegye lehetővé, hogy szobahőmérsékletre melegedhessen fel. Ha ezt nem teszi meg, a konzol kijelzői vagy más elektromos alkatrészek károsodhatnak.

Dugja be a hálózati kábelt (lásd a 16. oldalon). Ezután keresse meg a futópad keretén található áramkapcsolót a hálózati kábel mellett. Az áramkapcsolót állítsa a Reset (visszaállítás) pozícióba.



Ezután álljon rá a futópad talpsíneire. Keresse meg a kulcsra erősített csipeszt, majd csúsztassa rá a csipeszt a ruházata övpántjára. Ezt követően helyezze be a kulcsot a konzolba. A kijelzők egy pillanat múlva már világítanak is. **FONTOS:**



**Vészhelyzetben a kulcs ki tud húzódni a konzolból, és ennek következtében a sétálószalag lassan leáll. Próbálja ki a csíptetőt úgy, hogy óvatosan tesz pár lépést hátrafelé; és ha a kulcs nem húzódik ki a konzolból, állítson a csíptető helyzetén.**

**FONTOS:** Mielőtt használni kezdené a futópadot, az alábbi lépések elvégzésével győződjön meg arról, hogy a konzol a futópad helyes lejtési szintjét mutatja: Először nyomja meg egyszer az Incline (lejtés) növelése gombot. Ezután nyomja meg az Incline csökkentése gombot vagy a legkisebb Quick Incline (gyors lejtés) gombot, hogy a futópadot a legalacsonyabb beállításra tegye. Ha a keret abbahagyta a mozgást, a futópad készen áll a használatra.

## A MANUÁLIS ÜZEMMÓD HASZNÁLATA

### 1. Helyezze be a kulcsot a konzolba.

Lásd AZ ÁRAMELLÁTÁS BEKAPCSOLÁSA rész-nél a bal oldalon.

### 2. Válassza ki a kézi üzemmódot.

Nyomja meg a Manual (kézi) gombot a manuális üzemmód kiválasztásához.

### 3. Adja meg a súlyát.

Nyomja az Enter Wt (súlymegadás) csökkentés vagy növelés gombot a súlya megadásához.

### 4. Indítsa el a sétálószalagot.

A sétálószalag elindításához nyomja meg a Start (indítás) gombot, vagy a Quick Speed (gyors sebességbeállítás) gombok egyikét.

Ha a Start gombot nyomja meg, a sétálószalag 2 km/h sebességgel kezd mozogni. Edzés közben kívánsága szerint változtasson a sétálószalag sebességén a Speed (sebesség) növelése, illetve csökkentése gomb megnyomásával. Minden alkalommal, amikor valamelyik gombot megnyomja, a sebesség beállítása 0,1 km/ó-val változik; ha a gombot lenyomva tartja, a sebesség-beállítás 0,5 km/ó fokozatokkal változik. Megjegyzés: Miután megnyomta a gombot, egy kis időt vesz igénybe, amíg a sétálószalag eléri a kiválasztott sebességbeállítást.

Ha a számozott Quick Speed gombok valamelyikét lenyomta, a sétálószalag sebessége fokozatosan változik addig, amíg a kijelölt sebesség-beállítást el nem érte.

A sétálószalag leállításához nyomja meg a Stop gombot. Az idő elkezd villogni a kijelzőn. A sétálószalag újraindításához nyomja meg a Start (indítás) gombot.

### 5. Változtassa meg a futópad lejtését kívánsága szerint.

A futópad dőlésszögének megváltoztatásához nyomja le az Incline (lejtés) növelő, illetve csökkentő gombokat vagy a Quick Incline (gyors lejtés) gombok valamelyikét. Minden egyes alkalommal, amikor valamelyik gombot megnyomja, a futópad fokozatosan hozzáigazodik a kijelölt lejtésbeállításához.

## 6. Kövesse az előrehaladását a kijelzők segítségével.

Miközben a futópadon sétál vagy fut, a kijelzőn az edzésprogrammal kapcsolatos alábbi adatok láthatók:

- Az eltelt idő
- Az eddig sétával vagy futással megtett távolság
- Az edzésprogram intenzitását mutató hasáb
- Az Ön által elégetett kalóriák hozzávetőleges száma
- A futópad lejtési szintje
- A megmászott függőleges méterek (VM) száma
- A sétálószalag sebessége
- Az Ön pulzusszáma (ld. a 7. lépést)
- A mátrix

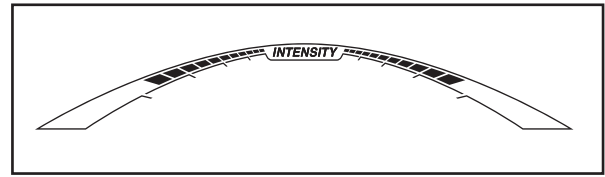
A mátrix több kijelző fület kínál. Nyomja meg a növelés és a csökkentés gombot az Enter gomb mellett, vagy nyomja meg a Display (kijelző) gombot, amíg a kívánt fül nem látható.

Az Incline fül az edzésprogram lejtés-beállításai profilját mutatja. Egy új szegmens jelenik meg minden perc végén. A sebesség fül az edzésprogram sebességbeállítási profilját mutatja.

A My Trail (nyomvonalam) fül egy 400 méteres pályát mutat. Amint Ön edz, a villogó téglalap mutatja az Ön előrehaladását. A My Trail fül az Ön által megtett körök számát is mutatja.

A kalória fül az Ön által elégetett körülbelüli kalóriamennyiséget mutatja. Az egyes szegmensek magassága képviseli az illető szegmens alatt elégetett kalória-mennyiséget. Ha a Calorie (kalória) fül ki van választva, a kalória-kijelző megmutatja az óránként elégetett kalóriák számára vonatkozó becslést.

Edzése közben az intenzitás szintjét jelző hasáb az edzésprogram hozzávetőleges intenzitásszintjét jelzi. Nyomja meg a Burn Rate (kalóriaégetési sebesség) növelése és csökkentése gombokat az intenzitásszint beállításához.



Az alapértelmezett menübe való visszalépéshez nyomja meg a Home (kezdőlap) gombot. Ha szükséges, ismét nyomja meg a Home gombot.

A kijelző visszaállításához nyomja meg a Stop gombot, vegye ki, majd újból helyezze be a kulcsot.

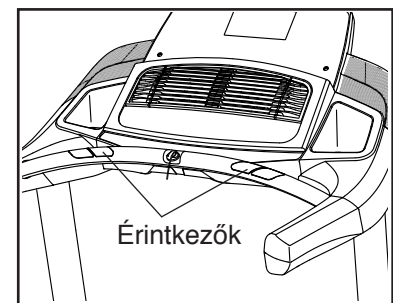
## 7. Ha szeretné, mérje meg a pulzusszámát.

A pulzusszámát megmérheti a markolatos pulzusszám-monitor, vagy egy kompatibilis pulzusszám-monitor segítségével. **A mellkasi pulzusszám-monitor megvásárlására vonatkozó információt lásd a 23. oldalon.**

A konzol kompatibilis az összes BLUETOOTH® Smart pulzusszám-monitorral. A pulzusszám-monitor konzolhoz csatlakoztatásához lapozza fel a 22. oldalt.

**Megjegyzés: Ha mindkét pulzusszám-monitort egyszerre használja, a BLUETOOTH Smart pulzusszám-monitor lesz az elsődleges.**

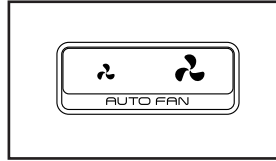
A markolatos pulzusszám-monitor használata előtt vegye le a műanyag lapokat a pulzuszám-mérő rúdon lévő fém érintkezőkről. Ezen kívül ügyeljen arra is, hogy keze tiszta legyen.



Pulzusszámának megmérésehez **álljon a talpsínekre**, majd fogja meg tenyerével a pulzusmérő rúd fém érintkezőit; **a kezét ne mozgassa**. Amikor a pulzusa érzékelhető, megjelenik a pulzusszáma. **A lehető legpontosabb pulzusszám-leolvasáshoz tartsa folyamatosan az érintkezőket kb. 15 másodpercig.**

#### 8. Kapcsolja be a ventilátort, ha szeretné.

A ventilátor több sebességbeállítással rendelkezik, valamint egy automata móddal. Amikor az automata módot választjuk, a ventilátor sebessége automatikusan növekszik és csökken, ahogyan a sétálószalag sebessége növekszik és csökken.



Nyomja meg a ventilátor gombokat a ventilátor sebességének kiválasztásához vagy az automata módhoz, valamint a ventilátor kikapcsolásához.

#### 9. Amikor az edzéssel végezt, vegye ki a kulcsot a konzolból.

Álljon rá a talpsínekre, nyomja meg a Stop gombot; és **állítsa a futópad lejtését a nulla értékre. Ha a futópadot tároláshoz összehajtja, a lejtésnek a 0 százalékon kell lennie, különben kárt tehet a futópadban.** Ezután vegye ki a kulcsot a konzolból, majd tegye biztonságos helyre.

Amikor befejezte a futópad használatát, nyomja az áram gombot az Off (kikapcsolt) állásba és húzza ki a hálózati kábelt. **FONTOS: Ha nem így jár el, a futópad elektromos alkatrészei idő előtt elhasználódnak.**

## FEDÉLZETI EDZÉSPROGRAM ALKALMAZÁSA

### 1. Helyezze be a kulcsot a konzolba.

Lásd AZ ÁRAMELLÁTÁS BEKAPCSOLÁSA részt a 18. oldalon.

### 2. Adja meg a súlyát.

Lásd a 3. lépést a 18. oldalon.

### 3. Válasszon ki egy fedélzeti edzésprogramot.

Egy fedélzeti edzésprogram kiválasztásához ismételten nyomja meg az Incline (lejtés) gombot, az Intensity (intenzitás) gombot vagy a Speed (sebesség) gombot, amíg a kívánt edzésprogram meg nem jelenik a kijelzőn.

Amikor Ön egy fedélzeti edzésprogramot választ, a kijelzőn megjelenik az edzésprogram időtartama.

### 4. Kezdje el az edzésprogramot.

Nyomja meg a Start (indítás) gombot. Egy kis idővel azután, hogy a gombot megnyomta, a futópad automatikusan az edzésprogram első sebesség-, valamint lejtésbeállításához igazodik. Fogja meg a kapaszkodókat, majd kezdjen sétálni.

Mindegyik edzésprogram szegmensekre oszlik. Minden szegmenshez egy sebesség-, illetve egy lejtésbeállítás van beprogramozva. Megjegyzés: Ugyanaz a sebesség- és/vagy lejtésbeállítás több, egymást követő szegmenshez is programozható.

Ha az edzésprogram folyamán a sebesség-, illetve lejtésbeállítás bármikor túl nagy vagy túl kicsi, Ön a beállítást manuálisan is felülbíráhatja a Speed vagy Incline gomb megnyomásával; **azonban, ha az edzésprogram következő szegmense már elindult, a futópad automatikusan a következő szegmenshez tartozó sebesség-, illetve lejtésbeállításához igazodik.**

Az edzésprogramot bármikor leállíthatja a Stop gomb megnyomásával. Az edzésprogramba való visszatéréshez nyomja meg a Start gombot. A sétálószalag 2 km/ó sebességgel mozogni kezd. Amikor az edzésprogram következő szegmense elindul, a futópad automatikusan a következő szegmensre programozott sebesség-, illetve lejtésbeállításához igazodik.

**5. Kövesse az előrehaladását a kijelzők segítségével.**

Lásd a 6. lépést a 19. oldalon. Amennyiben beépített edzéstervet választ, a kijelző a hátralévő időt mutatja az eltelt idő helyett.

**6. Ha szeretné, mérje meg a pulzusszámát.**

Lásd a 7. lépést a 19. oldalon.

**7. Kapcsolja be a ventilátort, ha szeretné.**

Lásd a 8. lépést a 20. oldalon.

**8. Amikor az edzéssel végzett, vegye ki a kulcsot a konzolból.**

Lásd a 9. lépést a 20. oldalon.

**AZ EGYÉNI SÚLYCSÖKKENTŐ EDZÉSPROGRAM HASZNÁLATA**

**1. Helyezze be a kulcsot a konzolba.**

Lásd AZ ÁRAMELLÁTÁS BEKAPCSOLÁSA részt a 18. oldalon.

**2. Adja meg a súlyát.**

Lásd a 3. lépést a 18. oldalon.

**3. Állítson be kalóriacélt vagy időtartam-célt.**

Nyomja meg a kívánt Workout Time (edzés időtartama) vagy Calorie Goal (kalóriacél) gombot.

**4. Kezdje el az edzésprogramot.**

Az edzésprogram újraindításához nyomja meg a Start (indítás) gombot. Egy pillanattal azután, hogy a Start gombot megnyomta, a sétálószalag mozogni kezd. Fogja meg a kapaszkodókat, majd kezdjen sétálni.

Az edzésprogram ugyanúgy működik, mint a manuális mód (lásd a 18–20. oldalon).

Az edzés addig tart, míg el nem éri a beállított célt. Ezután a sétálószalag lassan leáll.

**Megjegyzés: A kalória célérték az Ön által az edzésprogram során elégetendő kalóriák becsült száma. Az Ön által elégetett kalóriák valós száma számos tényezőtől, például az Ön testsúlyától is függ.**

**5. Kövesse az előrehaladását a kijelzők segítségével.**

Lásd a 6. lépést a 19. oldalon. A kijelző a hátralévő időt mutatja az eltelt idő helyett.

**6. Ha szeretné, mérje meg a pulzusszámát.**

Lásd a 7. lépést a 19. oldalon.

**7. Kapcsolja be a ventilátort, ha szeretné.**

Lásd a 8. lépést a 20. oldalon.

**8. Amikor az edzéssel végzett, vegye ki a kulcsot a konzolból.**

Lásd a 9. lépést a 20. oldalon.

## TABLET CSATLAKOZTATÁSA A KONZOLHOZ

A konzol támogatja a BLUETOOTH-csatlakozást tabletekhez az iFit Bluetooth Tablet alkalmazáson keresztül, valamint a kompatibilis pulzusszám-monitorokhoz való csatlakozást. Megjegyzés: Más BLUETOOTH-csatlakozás nem támogatott.

### 1. Töltse le és telepítse tablet készülékére az iFit Bluetooth Tablet alkalmazást.

IOS® vagy Android™ operációs rendszerű tabletjén nyissa meg az App Store<sup>SM</sup> vagy Google Play™ alkalmazásáruházat, keresse meg az ingyenes iFit Bluetooth Tablet alkalmazást, majd telepítse az alkalmazást tabletjére. **Ügyeljen arra, hogy a BLUETOOTH opció engedélyezve legyen a tableten.**

Ezután nyissa meg az iFit Bluetooth Tablet alkalmazást, és kövesse az utasításokat az iFit-fiók beállításához, valamint a beállítások személyre szabásához.

### 2. Ha szeretné, csatlakoztassa a pulzusszám-monitort a konzolhoz.

Ha a pulzusszám-monitort és a tabletet is csatlakoztatja a konzolhoz, **akkor először a pulzusszám-monitort csatlakoztassa, és csak azután a tabletet.** Lásd a jobb oldalon a PULZUSSZÁM-MONITOR CSATLAKOZTATÁSA A KONZOLHOZ útmutatót.

### 3. Csatlakoztassa tabletjét a konzolhoz.

Nyomja meg a konzolon található Bluetooth Smart gombot; a konzol párosítási száma meg fog jelenni a kijelzőn. Ezután kövesse az iFit Bluetooth Tablet alkalmazásban megjelenő utasításokat a tablet konzolhoz való csatlakoztatásához.

Ha létrejött a kapcsolat, a konzolon levő LED fény folyamatosan kéken fog világítani.

### 4. Rögzítse és kövesse nyomon edzése információit.

Kövesse az iFit Bluetooth Tablet alkalmazásban levő utasításokat az edzésére vonatkozó adatok rögzítéséhez és nyomon követéséhez.

### 5. Válassza le tabletjét a konzolról, ha szeretné.

A tablet konzolról való leválasztásához először válassza ki a leválasztás lehetőséget az iFit Bluetooth Tablet alkalmazásban. Ezután tartsa nyomva a konzolon a Bluetooth Smart gombot addig, amíg a konzolon található LED folyamatos zöldre nem vált.

Megjegyzés: A konzol és más készülékek (beleértve bármely tabletet, pulzusszám-monitort stb.) közti minden BLUETOOTH kapcsolat meg fog szűnni.

## PULZUSSZÁM-MONITOR CSATLAKOZTATÁSA A KONZOLHOZ

A konzol kompatibilis a BLUETOOTH Smart pulzusszám-monitorokkal.

Ahhoz, hogy a Bluetooth Smart pulzusszám-monitort a konzolhoz csatlakoztassa, nyomja meg a konzolon található Bluetooth Smart gombot; ezután megjelenik a kijelzőn a konzol párosítási száma. Ha létrejött a kapcsolat, a konzolon levő LED fény kettőt villog vörösén.

Megjegyzés: Ha a konzol környékén egynél több kompatibilis pulzusszám-monitor található, a konzol ahhoz a pulzusszám-monitorhoz fog csatlakozni, amelyeknek a legerősebb a jele.

Ahhoz, hogy a pulzusszám-monitort leválassza a konzolról, tartsa nyomva a konzolon a Bluetooth Smart gombot addig, amíg a konzolon található LED folyamatos zöldre nem vált.

Megjegyzés: A konzol és más készülékek (beleértve bármely tabletet, pulzusszám-monitort stb.) közti minden BLUETOOTH kapcsolat meg fog szűnni.

## A BEÁLLÍTÁSOK ÜZEMMÓD

A konzol jellemzője a beállítások üzemmód is, amely nyomon követi a futópaddal kapcsolatos információkat, és lehetővé teszi, hogy Ön személyre igazítsa a konzol-beállításokat.

### 1. Válassza ki a beállítások üzemmódot.

A beállítások üzemmód kiválasztásához nyomja meg a Settings (beállítások) gombot. Amikor a beállítások módot választja, a következő információ jelenik meg:

Az idő kijelzőn az összes óraszám látható, amennyi ideig a futópadot mindeddig használták.

A távolság kijelzőn az összes mérföld (vagy kilométerszám) látható, amennyit a sétálószalag eddig megtett.

### 2. Az opcionális képernyők kiválasztása.

Miközben a beállítások modul van kiválasztva, a mátrix több opcionális képernyőt mutat. Nyomja meg a Home gomb melletti növelés vagy csökkentés gombot az egyes alábbi képernyők kiválasztásához:

**UNITS (egységek):** A mértékegységek megváltoztatásához nyomja meg az Enter gombot. A távolság angol mérföldben való megtekintéséhez válassza az ENGLISH opciót. A távolság kilométerben történő megtekintéséhez válassza a METRIC opciót.

**CONTRAST LVL (kontrasztszint):** Nyomja meg a konzolon található Incline (lejtés) növelés és csökkentés gombot a kijelző kontrasztszintjének beállításához.

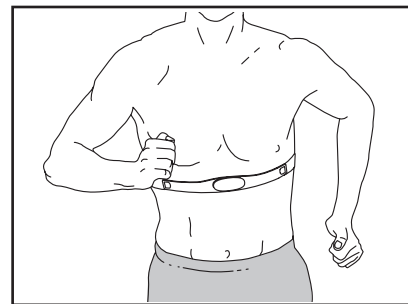
**CALIBRATE INCLINE (lejtés kalibrálása):** Nyomja meg a konzolon található Incline növelés és csökkentés gombot a futópád lejtésrendszerének kalibrálásához.

### 3. Lépjen ki a beállítások üzemmódból.

A beállítások üzemmódból való kilépéshez nyomja meg a Settings gombot.

## OPCIONÁLIS MELLKASI PULZUSSZÁM-MONITOR

Akár a zsír-égetés, akár a szív- és érrendszer erősítése a célja, a legjobb eredmények elérésének kulcsa, hogy az edzések során megfelelő pulzusszámot



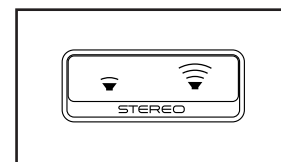
tartson fent. Az opcionális mellkasi pulzusszám-monitor lehetővé teszi, hogy edzés közben folyamatosan felügyelje pulzusát, ezzel segítve Önt személyes fitnesscéljai elérésében. **Ha mellkasi pulzusszám-monitort kíván vásárolni, kérjük, nézze meg e kézikönyv borítóját.**

Megjegyzés: A konzol kompatibilis a BLUETOOTH Smart pulzusszám-monitorokkal.

## A HANGRENDSZER HASZNÁLATA

Ha edzés közben zenét vagy hangoskönyveket szeretne lejátszani a konzol hangrendszerén keresztül, dugaszoljon be egy 3,5 mm-es dugós–3,5 mm-es dugós jack átváltó audiokábelt (nem tartozék) a konzolon és személyes zenelejátszóján lévő jack aljzatba; **ügyeljen arra, hogy az audiokábel teljesen be legyen dugaszolva. Megjegyzés: Audiokábel a helyi elektronikai szakboltban vásárolható.**

Ezután nyomja meg a lejátszás gombot személyi audiorejlesztőjén. Állítsa be a hangerőt a megfelelő gombokkal a konzolon vagy személyi audiorejlesztőjén.

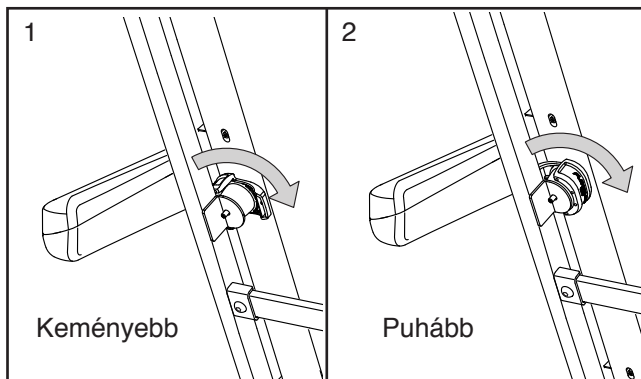


## A RUGÓS FELFÜGGESZTÉS BEÁLLÍTÁSA

A futópadnak része egy olyan rugózó rendszer is, amely csökkenti az ütközést, miközben Ön a futópadon sétál vagy fut.

**Vegye ki a kulcsot a konzolból és húzza ki a hálózati kábelt.** A rugós felfüggesztés beállításához a berendezést valószínűleg tárolási helyzetbe kell állítania (lásd A FUTÓPAD ÖSSZEHAJTÁSA részt a 25. oldalon).

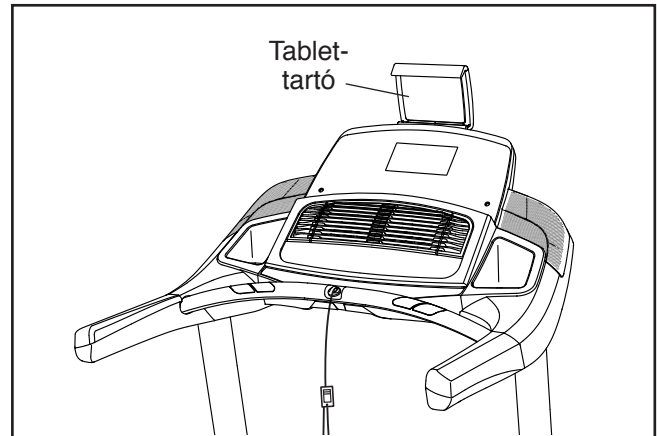
Ha még keményebbre állítaná a járóplatformot, állítsa be a felfüggesztést az 1. rajz szerint; ha túl kemény, a 2. rajz szerint járjon el. Állítsa be a többi felfüggesztést is ennek megfelelően. **Megjegyzés: Bizonyosodjon meg arról, hogy a berendezés bal- és jobboldalán található felfüggesztések keménységi foka megegyezik. Minél gyorsabban fut a futópadon, illetve minél nagyobb a testsúlya, annál keményebb kell, hogy legyen a sétálóplatform.**



## A TABLET-TARTÓ HASZNÁLATA

**FONTOS: A tablet-tartót úgy tervezték, hogy a legtöbb teljes méretű tablettel használható legyen. Ne helyezzen a tablet-tartóba más elektronikai eszközt vagy tárgyat.**

Amikor a tabletet a tablet-tartóba helyezi, először illessze a tablet alját a tálcába. Ezután húzza a rögzítőt a tablet felső szélé fölé. **Győződjön meg arról, hogy a tablet stabilan rögzült a tablet-tartóban.** A tablet eltávolításához végezze el a műveleteket fordított sorrendben.

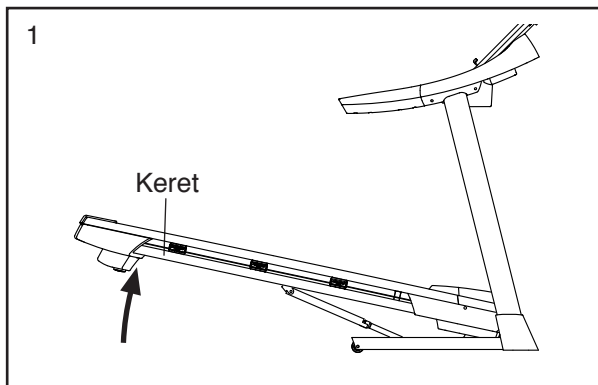


# A FUTÓPAD ÖSSZEHAJTÁSA ÉS MOZGATÁSA

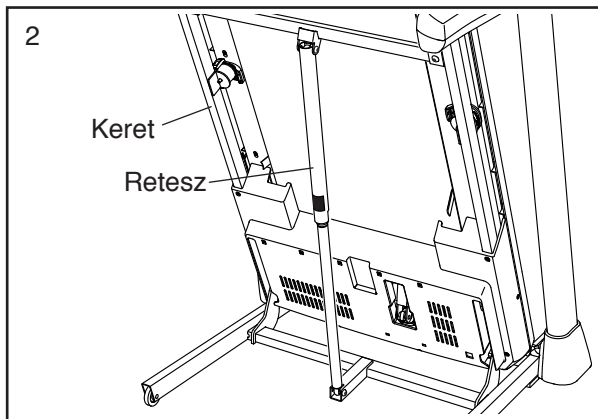
## A FUTÓPAD ÖSSZEHAJTÁSA

A futópád károsodásának elkerülése érdekében állítsa a lejtést a nulla pozícióra, mielőtt összehajtsa a futópádot. Ezután távolítsa el a kulcsot, és húzza ki a hálózati kábelt. **VIGYÁZAT!** Képesnek kell lennie biztonságosan felemelni 20 kg-ot, hogy a futópádot felemelje, leengedje vagy mozgassa.

1. Fogja meg erősen a fém keretet az alább lévő nyíl által mutatott helyen. **VIGYÁZAT! Ne fogja a keretet a műanyag talpsíneknél fogva. Hajlítsa be mindkét lábát és tartsa a hátát egyenesen.**



2. Emelje fel addig a keretet, amíg a tároláskor használt retesz a tárolási helyzetben nem rögzül. **VIGYÁZAT! Ügyeljen arra, hogy a tároláskor használt összekötőpánt rögzüljön.**

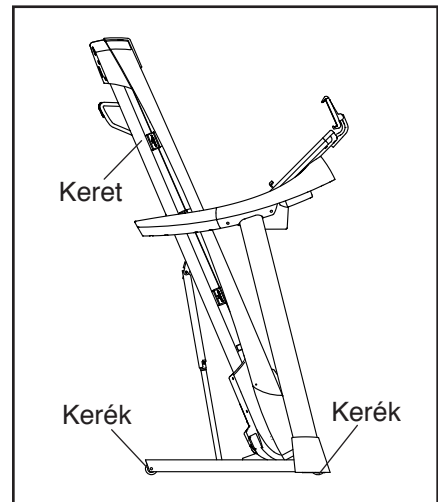


A padló vagy a szőnyeg védelme érdekében helyezzen szőnyeget a futópád alá. Tartsa távol a futópádot a közvetlen napfénytől. Ne hagyja a tárolási helyzetben lévő futópádot 30°C-nál magasabb hőmérsékleten.

## A FUTÓPAD MOZGATÁSA

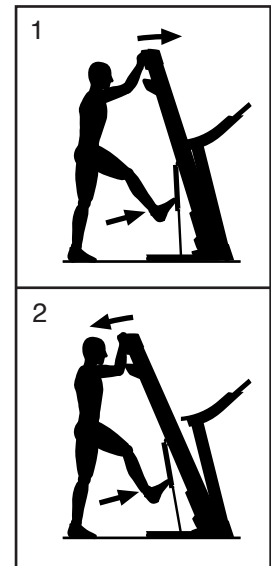
A futópád mozgatása előtt hajtsa össze a bal oldalon leírt módon. **VIGYÁZAT! Ügyeljen arra, hogy a tároláskor használt összekötőpánt tárolási helyzetben rögzüljön. A futópád mozgatásához két személyre lehet szükség.**

Tartsa a keretet két kézzel és óvatosan tolja vagy húzza a futópádot a kívánt pozícióba. **VIGYÁZAT! Ne mozgassa a futópádot egyenetlen felületen.**



## A FUTÓPAD LEENGEDÉSE HASZNÁLAT ELŐTT

1. Tolja előre a váz felső végét, és közben óvatosan nyomja meg a lábával a tároláskor használt összekötőpánt felső végét.
2. Miközben a lábával nyomja az összekötőpántot, húzza maga felé a váz felső részét.
3. Lépjen hátra, és engedje le a vázat a padlóra.



# KARBANTARTÁS ÉS HIBAEELHÁRÍTÁS

## KARBANTARTÁS

A rendszeres karbantartás fontos az optimális teljesítmény fenntartásához és a kopás csökkentéséhez. Ellenőrizze és rögzítse megfelelően a futópad minden alkatrészét, akárhányszor csak használja.

Rendszeresen takarítsa a futópadot, a sétálószalag mindig legyen tiszta és száraz. Először **kapcsolja ki (off állásba) az áramkapcsolót, és válassza le a berendezést az áramforrásról.** Nedves ruhával és kevés, kímélő tisztítószerrel törölje át a futópad külső felületét. **FONTOS: Soha ne fújjon semmiféle tisztítószerrel közvetlenül a futópadra. A konzol meghibásodásának elkerülése érdekében tartsa kellő távolságban a folyadékokat a konzoltól.** Egy puha törölközővel alaposan törölje át az egész berendezést.

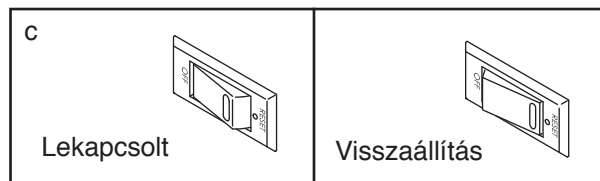
## HIBAKERESÉS

**A legtöbb futópadokkal kapcsolatos problémát az alábbiakban felsorolt egyszerű lépések betartásával el lehet kerülni. Találja meg az ide vonatkozó problémát és kövesse a lépéseket. Amennyiben van még kérdése, nézze meg a kézikönyv borítóját.**

### PROBLÉMA: Az áram nem kapcsol be

- Győződjön meg arról, hogy a berendezés csatlakoztatva van egy megfelelően földelt hálózati aljzathoz (lásd 16. oldal). Ha hosszabbító kábelre van szükség, kizárólag 1,5 m-nél nem hosszabb, három eres, 14-es (1 mm<sup>2</sup>-es) kábelt használjon.
- Miután a hálózati kábelt bedugta a konnektorba, győződjön meg arról, hogy a kulcsot behelyezte a konzolba.

- Ellenőrizze a futópad keretén található áramkapcsolót a hálózati kábel mellett. Ha a kapcsoló a rajz szerint áll, a kapcsoló lecsapódott. Hogy visszaállítsa az áramkapcsolót, várjon pár percet, majd állítsa vissza a kapcsolót.

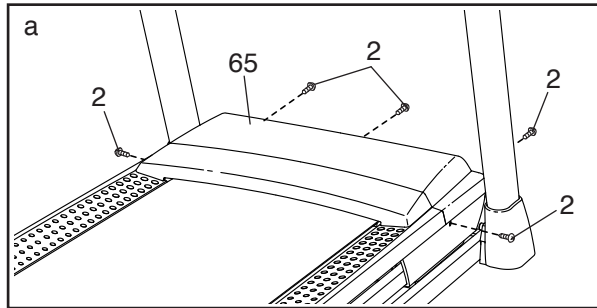


### PROBLÉMA: A gép kikapcsol működés közben

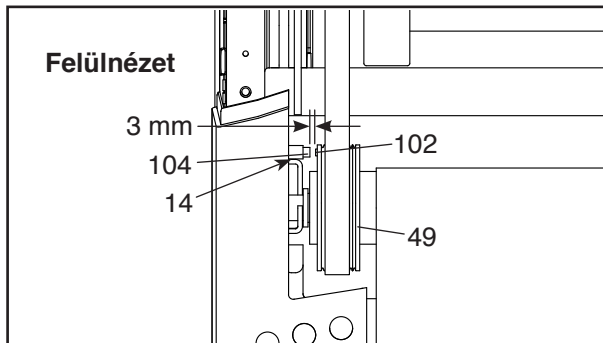
- Ellenőrizze az áramkapcsolót (lásd a képet fent). Hogy visszaállítsa a kapcsolót, várjon pár percet, majd állítsa vissza a kapcsolót.
- Győződjön meg arról, hogy a hálózati kábel be van dugva a konnektorba. Ha igen, húzza ki majd várjon öt percig, és dugja vissza.
- Vegye ki a kulcsot a konzolból és illessze vissza.
- Ha a futópad még mindig nem működik, olvassa át a kézikönyv borítóját.

**PROBLÉMA: A konzol kijelzői nem működnek megfelelően**

- a. Vegye ki a kulcsot a konzolból és **HÚZZA KI A HÁLÓZATI KÁBELT.** Ezután vegye ki a három #8 x 3/4" csavart (2), majd óvatosan elforgatva vegye le a motorháztetőt (65).

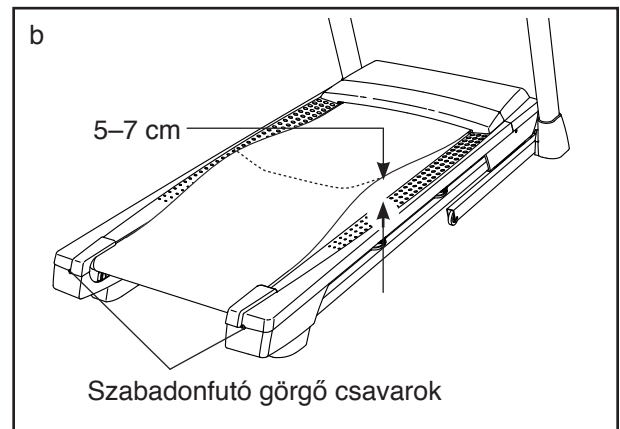


Ezután keresse meg a Reed-kapcsolót (104) és a mágneset (102) a tárcsa (49) bal oldalán. Forgassa a tárcsát, amíg a mágnes egy vonalban nem lesz a Reed-kapcsolóval. **Győződjön meg arról, hogy a mágnes és a Reed-kapcsoló között megvan-e a körülbelül 3 mm-es hézag.** Ha szükséges, lazítsa meg a #8 x 3/4" gombafejű csavart (14), kicsit mozdítsa el a Reed-kapcsolót, majd húzza meg újra a csavart. Szerelje vissza a motorfedelelet (lásd fent), majd járassa pár percig a futópádot, hogy a sebesség megfelelő adatait ellenőrizhesse.



**PROBLÉMA: A sétálószalag lelassul gyaloglás közben**

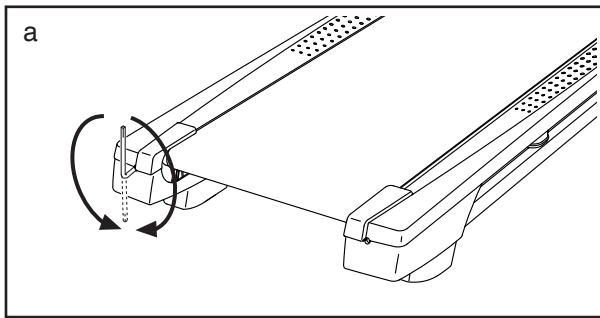
- a. Ha hosszabbító kábelre van szükség, kizárólag 1,5 m-nél nem hosszabb, három eres, 14-es (1 mm<sup>2</sup>-es) kábelt használjon.
- b. Ha megnyúlik a sétálószalag, a futópádkonkrement, és a futófelület is sérülhet. Vegye ki a kulcsot és **HÚZZA KI A HÁLÓZATI KÁBELT.** Az imbuszkulcsot használva fordítsa el a két szabadonfutó görgőcsavart az óramutató járásával ellentétes irányba, 1/4 fordulattal. Ha a sétálószalag rendszeren meg van feszítve, akkor azt a járóplatformról mindkét szélén 5–7 cm-re meg lehet emelni. Ügyeljen arra, hogy a sétálószalag közepén maradjon. Dugaszolja be a hálózati kábelt a konnektorba, helyezze be a kulcsot és sétáljon pár percet a futópádon. Ezt addig ismételje, amíg a sétálószalag megfelelően nincs megfeszítve.



- c. A futópádk jellemzője egy nagy teljesítményű kenőanyaggal bevont sétálószalag. **FONTOS: Soha ne alkalmazzon szilikon sprayt vagy egyéb anyagokat a sétálószalagra vagy a járóplatformra, hacsak egy jogosult szerviz-képviselő nem utasítja erre. Az ilyen anyagok károsíthatják a sétálószalagot és túlzott kopást okozhatnak.** Ha azt gyanítja, hogy a sétálószalag több kenőanyagot igényel, lásd a jelen kézikönyv előlapját.
- d. Ha a sétálószalag még mindig lelassul, olvassa el ennek a kézikönyvnek a borítóján lévő információkat.

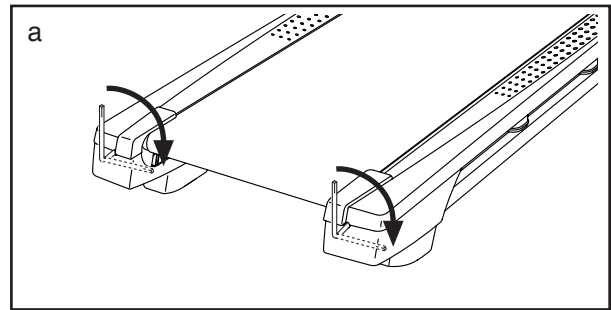
**PROBLÉMA: A sétálószalag nem középen helyezkedik el a lábtartók között**

- a. **FONTOS: Ha a sétálószalag súrlódik a talpsíneken, megrongálódhat.** Először vegye ki a kulcsot és **HÚZZA KI A HÁLÓZATI KÁBELT.** **Ha a sétálószalag balra mozdult,** az imbuszkulcs segítségével fordítsa a bal szabadonfutó görgő csavarját az óramutató járásával megegyező irányba 1/2 fordulattal; **ha a sétálószalag jobb oldalra mozdult el,** fordítsa a bal szabadonfutó csavart az óramutató járásával ellentétes irányba 1/2 fordulattal. Ügyeljen arra, hogy a sétálószalagot ne feszítse túl. Dugaszolja be a hálózati kábelt a konnektorba, helyezze be a kulcsot és sétáljon pár percet a futópadon. Ezt addig ismételje, amíg a sétálószalag be nem áll a központi helyére.



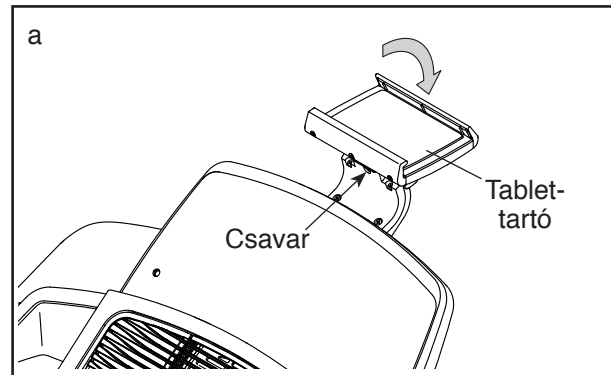
**PROBLÉMA: A sétálószalag elcsúszik gyaloglás közben**

- a. Először vegye ki a kulcsot és **HÚZZA KI A HÁLÓZATI KÁBELT.** Az imbuszkulcsot használva fordítsa el mindkét szabadonfutó görgőcsavart az óramutató járásával megegyező irányba, 1/4 fordulattal. Ha a sétálószalag rendesen meg van feszítve, akkor azt mindkét szélén 5–7 cm-re meg lehet emelni a járóplatformról. Ügyeljen arra, hogy a sétálószalag középen maradjon. Dugaszolja be a hálózati kábelt a konnektorba, helyezze be a kulcsot és sétáljon pár percet a futópadon. Ezt addig ismételje, amíg a sétálószalag megfelelően nincs megfeszítve.



**PROBLÉMA: A tablet-tartó nem marad a helyén**

- a. Forgassa hátrafelé a tablet-tartót. Miután a kívánt helyzetbe fordította, kissé húzza meg a jelölt csavart, hogy a tablet-tartó a helyén maradjon.



# EDZÉSI ÚTMUTATÓ

**FIGYELEM!** Ennek vagy bármely más edzésprogramnak a megkezdése előtt kérje orvosa tanácsát. Különösen fontos ez a 35 évnél idősebbeknél vagy olyanoknál, akiknél eleve fennáll már valamilyen egészségügyi probléma.

A pulzusszám-érzékelő nem orvosi eszköz. Különböző tényezők befolyásolhatják a pulzusszám leolvasásának a pontosságát. A pulzusszám-érzékelő csak az edzés során használható segédeszközként alkalmazható a pulzusszámban tapasztalható trendek általános meghatározásakor.

Ez az útmutató segít edzésprogramjának a megtervezésekor. Az edzéssel kapcsolatos részletesebb tájékozódás végett szerezzen be valamilyen jobb szakkönyvet, vagy konzultáljon orvosával. Ne felejtse el, hogy a sikeres eredmény érdekében lényeges a megfelelő táplálkozás és az elegendő pihenés.

## EDZÉSINTENZITÁS

Akár az a cél, hogy zsírt égessen el, akár erősíteni kívánja kardiovaszkuláris rendszerét, a megfelelő intenzitású edzés az eredmények elérésének a kulcsa. Irányadónak veheti a saját pulzusszámát, amikor meg akarja állapítani a megfelelő intenzitásszintet. Az alábbi táblázaton láthatók a zsírégetéshez és az aerobik jellegű edzéshez javasolt pulzusszámok.

165	155	145	140	130	125	115	♥
145	138	130	125	118	110	103	♥
125	120	115	110	105	95	90	♥
<hr/>							
20	30	40	50	60	70	80	

Ahhoz, hogy a megfelelő intenzitásszintet megtalálja, keresse meg saját életkorát a táblázat alján (az életkorokat a legközelebbi tíz évre kerekítettük). Az Ön kora feletti három szám határozza meg az adott „edzési zónát.” A legalsó szám a zsírégetéshez szükséges pulzusszám, a középső a maximális zsírégetéshez szükséges pulzusszám, a legfelső pedig az aerobik edzéshez szükséges pulzusszám.

**Zsírégetés** – Ahhoz, hogy a zsírt hatékonyan elégethesse, huzamosabb ideig kell kis intenzitásszinten edzenie. Az edzés első pár percében a test – hogy energiához jusson – a szénhidrátból származó kalóriákat használja fel. Csupán az első pár perc eltelte után kezdi meg a test ugyanebből a célból a tárolt zsírkalóriákat is hasznosítani. Ha az a cél, hogy zsírt égessen el, addig állítgassa edzésének intenzitását, amíg pulzusszáma a közelében nem lesz az edzészónában látható legalsó számnak. A maximális zsírégetéshez pedig úgy edzen, hogy pulzusszáma az edzészónában látható középső szám közelében legyen.

**Aerobik edzés** – Ha az a cél, hogy kardiovaszkuláris rendszert erősítse, akkor aerobik edzést kell végeznie, amely huzamosabb ideig nagy mennyiségű oxigént igénylő tevékenység. Aerobik edzéshez addig állítgassa edzésének intenzitását, amíg pulzusszáma a közelében nincs az edzészónában látható legfelső számnak.

## EDZÉSI IRÁNYELVEK

**Bemelegítés** – Kezdje 5–10 perc nyújtással és könnyebb testmozgással. A bemelegítéskor emelkedik a testhőmérséklet, a pulzusszám és fokozódik a keringés, mintegy előkészítve mindent az edzéshez.

**Edzés az edzészónában** – Edzen 20–30 percig úgy, hogy pulzusszáma az edzészónában van. (Az edzésprogram első pár hetében figyeljen arra is, hogy pulzusszáma 20 percnél tovább ne legyen az edzészónában.) Edzés közben lélegezzen szabályosan és mélyen – soha ne tartsa vissza lélegzetét.

**Levezetés** – Fejezze be 5–10 perces nyújtással. A nyújtással fokozható az izmok rugalmassága, ugyanakkor mindez segít megakadályozni az edzés után jelentkező esetleges problémákat is.

## EDZÉSGYAKORISÁG

Állapotának fenntartásához vagy javításához hetente három edzést tartson, legalább egy pihenőnappal az edzések között. Pár hónapos rendszeres edzést követően hetente akár öt edzést is végezhet, ha szükséges. Ne felejtse el: a siker kulcsa, hogy az edzést mindennapi életének rendszeres és élvezhető részévé teszi.

# ALKATRÉSZLISTA

Modellszám NETL12916.1 R0317A

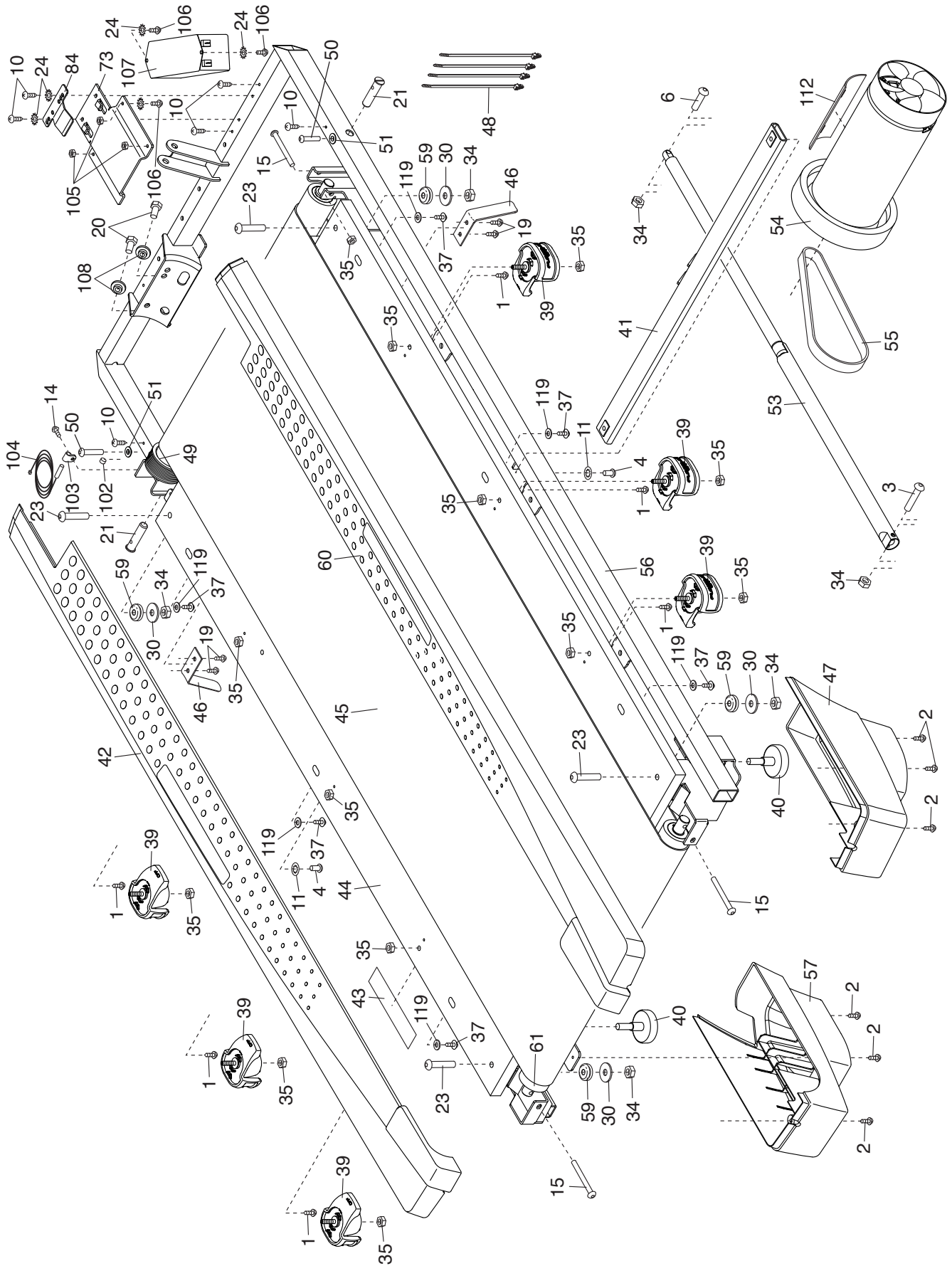
Szám	Db	Leírás	Szám	Db	Leírás
1	19	#8 x 1/2" csavar	50	2	1/4" x 1 1/4" csavar
2	32	#8 x 3/4" csavar	51	2	9/32" műanyag persely
3	1	5/16" x 2 1/4" csavar	52	4	3/8" műanyag persely
4	2	5/16" x 3/4" csavar	53	1	Tároláskor használt összekötőpánt
5	4	#10 csillagalátét	54	1	Hajtómotor
6	1	5/16" x 1 3/4" csavar	55	1	Motor-hajtósíj
7	4	3/8" x 2 3/8" csavar	56	1	Keret
8	1	#8 x 1/2" ezüstsínű csavar	57	1	Bal hátsó talp
9	4	#10 x 3/4" csavar	58	8	#3 x 1/4" csavar
10	7	#8 x 1/2" alátétcsavar	59	4	Rugós felfüggesztés
11	6	5/16" csillagalátét	60	1	Jobb oldali talpsín
12	4	1/4" x 1/2" csavar	61	1	Szabadonfutó görgő
13	8	3/8" csillagalátét	62	2	3/8" x 1 3/4" csavar
14	9	#8 x 3/4" gombafejű csavar	63	2	3/8" x 1 1/4" csavar
15	3	1/4" x 2 1/2" csavar	64	1	Konzolalap
16	1	3/8" x 1 1/2" csavar	65	1	Motorháztető
17	2	3/8" x 1 1/2" kerékcsavar	66	1	Motorházfedél előlap
18	4	1/4" csillagalátét	67	2	Lejtő keret-távtartó
19	4	#8 x 7/16" csavar	68	5	Szorító
20	2	5/16" motor csavar	69	1	Lejtésszabályozó motor
21	2	3/8" szeg	70	1	Lejtő keret
22	2	3/8" x 1 1/8" csavar	71	2	Keret-távtartó
23	4	5/16" x 1 3/4" vállascsvavar	72	1	Vezérlő
24	4	#8 csillagalátét	73	1	Vezérlő lemez
25	4	Kerék	74	1	Dugaszolóaljzat
26	1	Kábelösszekötő elem	75	1	Áramkapcsoló
27	1	Jobb oldali tálca	76	1	Hálózati kábel
28	4	5/16" x 2 1/2" csavar	77	1	Alátétgyűrű
29	1	3/8" x 1 3/4" hatlapfejű csavar	78	1	Hasi érzékelő
30	4	5/16" lapos alátét	79	1	Bal kapaszkodó burkolata
31	2	#8 x 1" csavar	80	1	Konzol
32	2	Távtartó a lejtésszabályozó motorhoz	81	1	Támasztóoszlop-vezeték
33	6	3/8" ellenanya	82	1	Alap bal oldali burkolata
34	6	5/16" anya	83	1	Alap jobb oldali burkolata
35	13	1/4" anya	84	1	Vezérlő rögzítőtag
36	1	Bal oldali tálca	85	1	Jobb kapaszkodó burkolata
37	6	#8 x 5/8" csavar	86	2	Kapaszkodó
38	4	#8 x 5/8" gépcsavar	87	1	Bal alsó kapaszkodó-burkolat
39	6	Szigetelő	88	1	Jobb alsó kapaszkodó-burkolat
40	2	Hátsó talprész	89	1	Bal oldali támasztóoszlop
41	1	Összekötőpánt keresztadarab	90	1	Jobb oldali támasztóoszlop
42	1	Bal oldali talpsín	91	2	Figyelmeztető matrica
43	1	Figyelmeztető matrica	92	2	Konzol rögzítőtag
44	1	Járóplatform	93	1	Pulzus keresztadarab
45	1	Sétálószalag	94	1	Alap
46	2	Szíjvezető	95	12	#6 x 1/2" csavar
47	1	Jobb hátsó talp	96	4	Ventilátorcsavar
48	4	Kábelösszekötő elem	97	2	Alap-alátét
49	1	Meghajtás görgő/tárcsa	98	1	Tablet-tartó
			99	1	Alap bal oldali belső burkolata

Szám	Db	Leírás	Szám	Db	Leírás
100	1	Alap jobb oldali belső burkolata	112	1	Motorszigetelő
101	2	3/8" alátét	113	1	Bal oldali hangszóró rácsa
102	1	Mágnes	114	1	Jobb oldali hangszóró rácsa
103	1	Bilincs a Reed-kapcsolóhoz	115	2	Hangszóró
104	1	Reed-kapcsoló	116	1	Bal oldali hangszóró burkolata
105	3	#8 anya	117	1	Jobb oldali hangszóró burkolata
106	3	#8 x 1/2" gépcsavar	118	2	Ventilátor
107	1	Szűrő	119	6	3/16" alátét
108	2	Motorpersely	120	6	#8 x 1" gombafejű csavar
109	1	Kulcs/csíptető	121	1	Konzol-földelővezeték
110	1	Pulzus keresztadarab teteje	*	–	Felhasználói kézikönyv
111	1	Konzol keret			

Megjegyzés: A műszaki jellemzők értesítés nélkül módosulhatnak. Pótalkatrészek megrendelésével kapcsolatban lásd a kézikönyv hátsó borítóját. \*Ezek az ábrán nem látható alkatrészek.

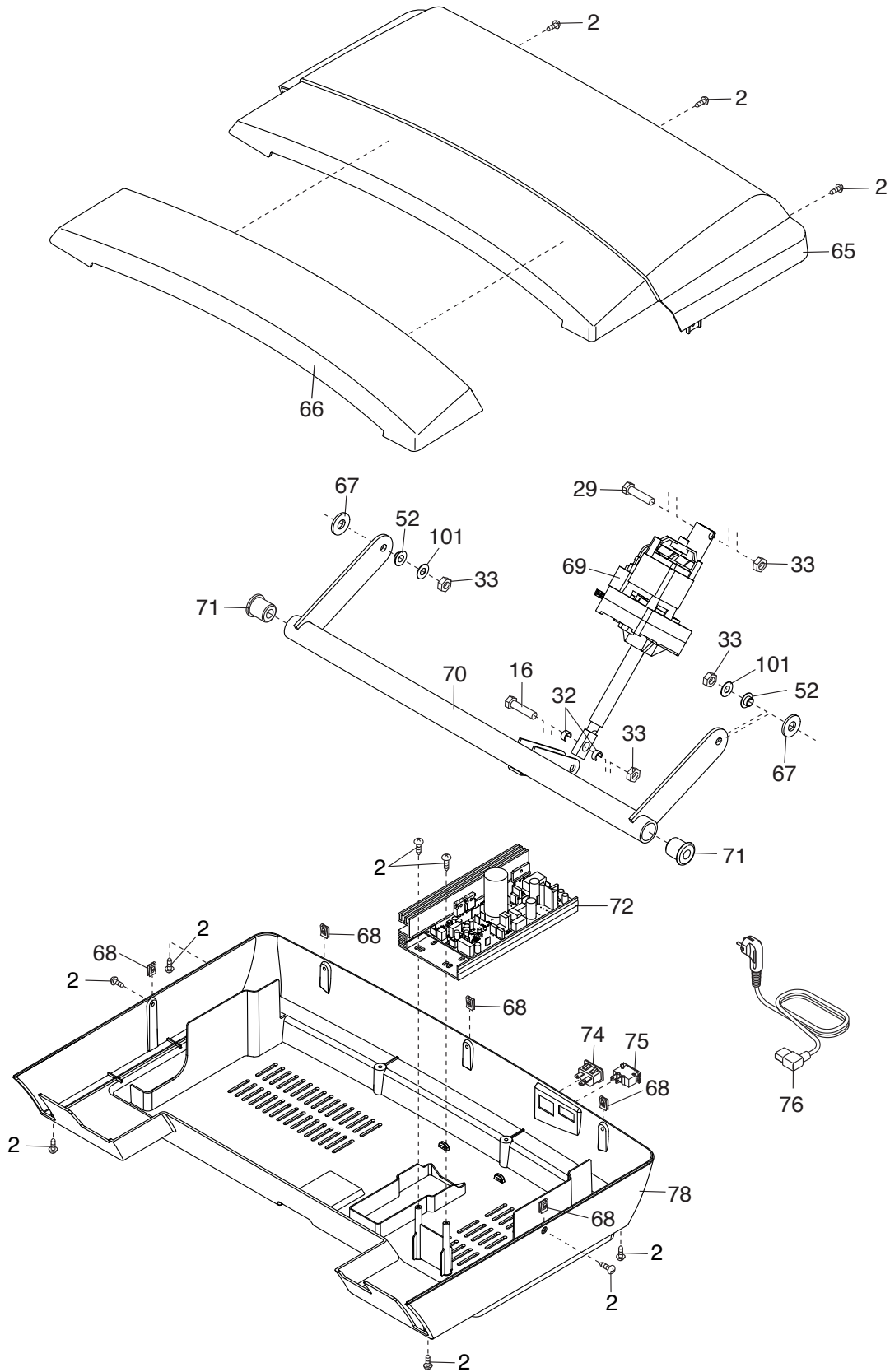
# „A” ROBBANTOTT ÁBRA

Modellszám NETL12916.1 R0317A



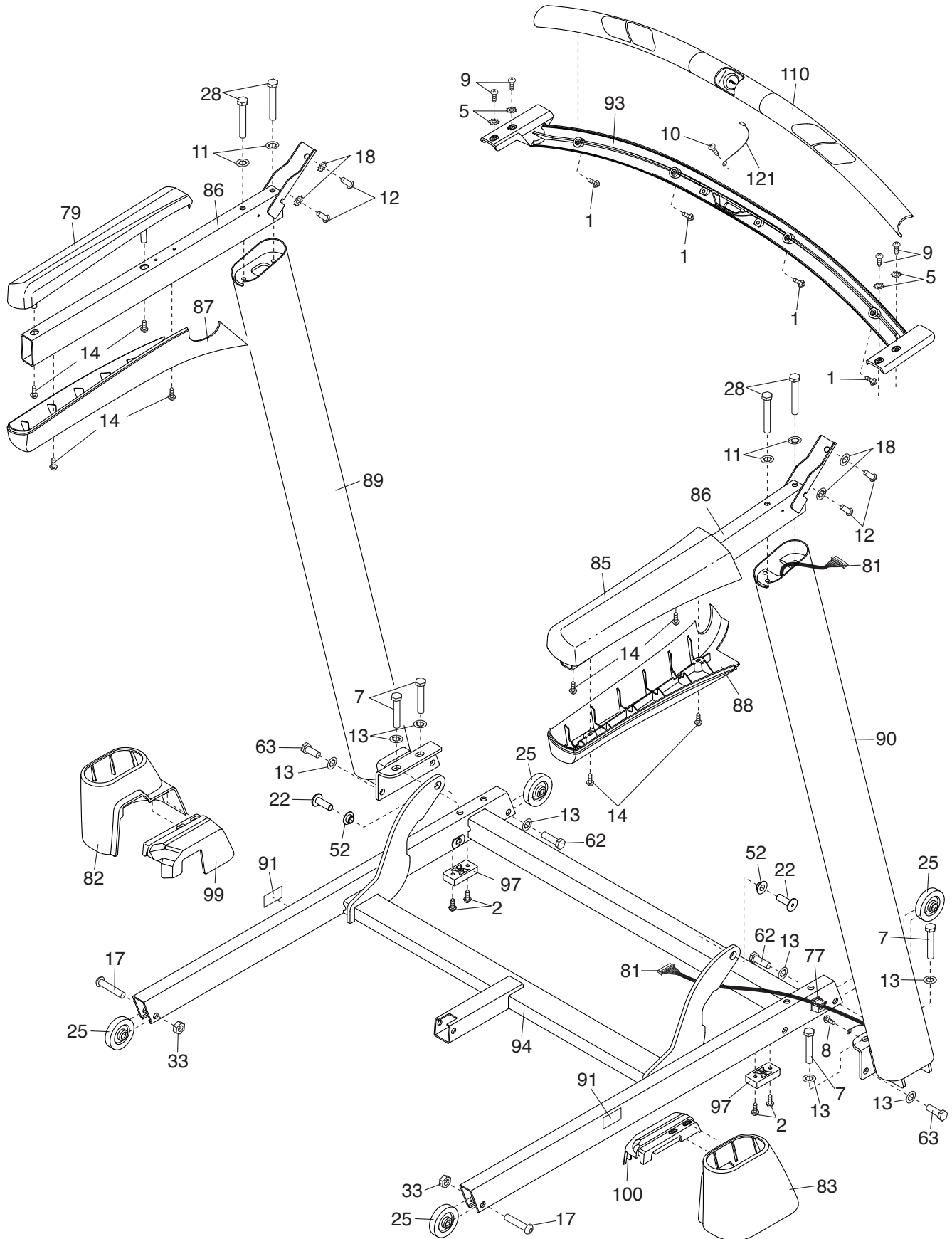
# „B” ROBBANTOTT ÁBRA

Modellszám NETL12916.1 R0317A



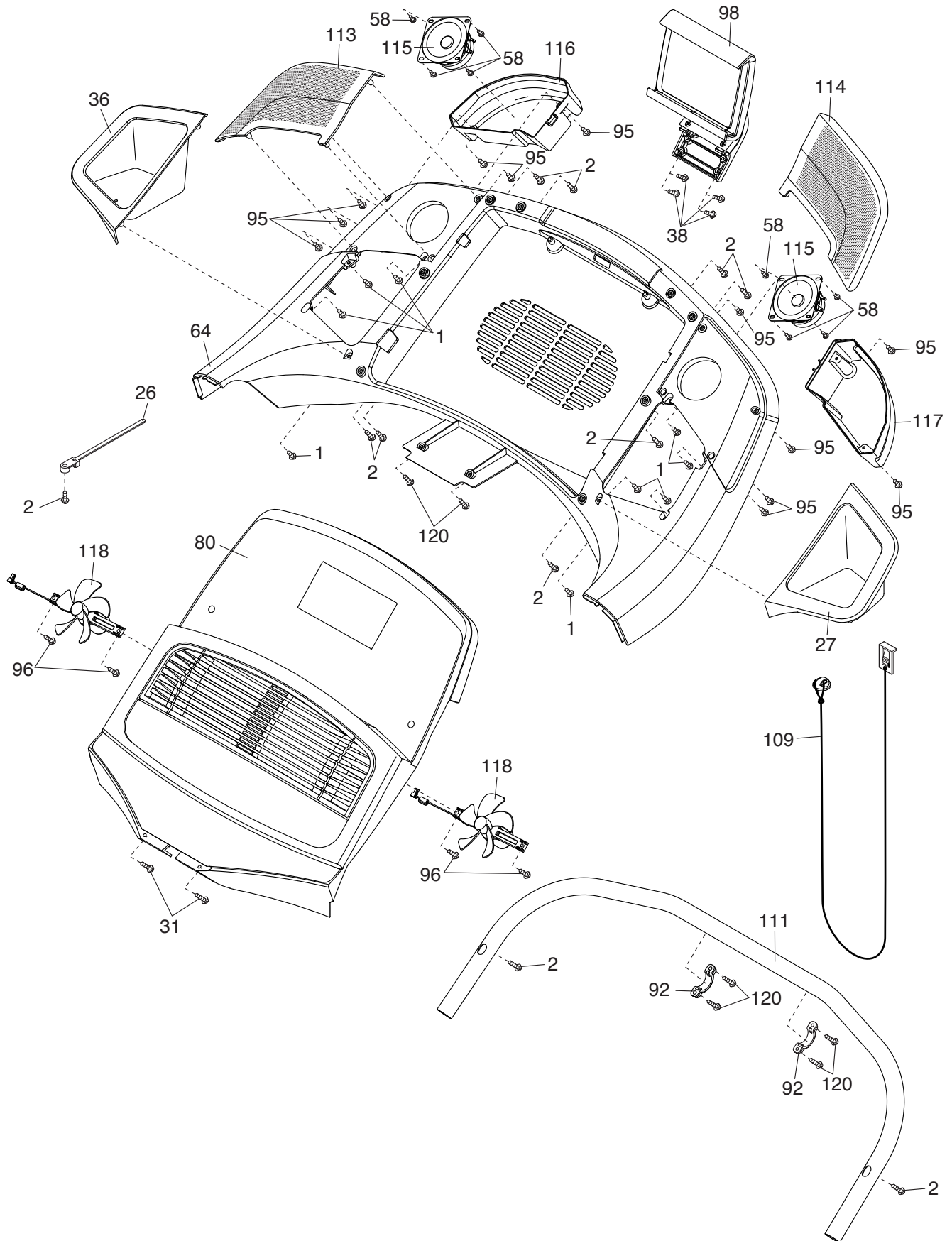
# „C” ROBBANTOTT ÁBRA

Modellszám NETL12916.1 R0317A



# „D” ROBBANTOTT ÁBRA

Modellszám NETL12916.1 R0317A



---

# CSEREALKATRÉSZEK RENDELÉSE

A cserealkatrészek rendeléséről tájékozódjon a kézikönyv borítójáról. A gyorsabb segítségnyújtás érdekében készítse elő a következő információkat, amikor kapcsolatba lép velünk:

- a termék modell- és sorozatszámát (lásd a kézikönyv borítóját)
- a termék nevét (lásd a kézikönyv borítóját)
- a cserealkatrész azonosítószámát és leírását (lásd a kézikönyv vége felé található ALKATRÉSZLISTÁT és ROBBANTOTT ÁBRÁT)

---

## ÚJRAHASZNOSÍTÁSI INFORMÁCIÓ

**Ezt az elektromos terméket tilos a lakossági hulladékkal együtt kidobni! A törvény előírja, hogy a terméket újra kell hasznosítani élettartamának lejárta után, a környezet védelme érdekében.**

Kérjük, használja az elektromos hulladékok gyűjtésére kijelölt újrahasznosító létesítményeket! Az ilyen létesítmények használatával segíti természeti értékeink megőrzését és a környezet védelmére vonatkozó európai szabványok javítását. Az ártalmatlanítás biztonságos és szakszerű módszereivel kapcsolatos további információért, kérjük, forduljon a helyi önkormányzathoz és/vagy ahhoz az üzlethez, ahol a terméket vette.

