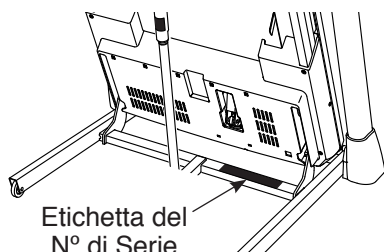


# **NordicTrack**<sup>®</sup> T 10.0

N° del Modello NETL12916.1

N° di Serie \_\_\_\_\_

Riportare il numero di serie nello spazio soprastante per eventuali comunicazioni future.



Etichetta del  
N° di Serie

## SERVIZIO ASSISTENZA CLIENTI

Per domande, pezzi mancanti o danneggiati, contattare il Servizio Assistenza Clienti (consultare le informazioni sottostanti) o contattare il rivenditore dove è stato acquistato il prodotto.

**848 35 00 28**

Lunedì-Venerdì, 8.00-20.00 CET  
e il Sabato 9.00-13.00 CET

Fax: 02 95 44 10 08

Sito Internet:

[www.iconsupport.eu](http://www.iconsupport.eu)

E-mail:

[csitaly@iconeurope.com](mailto:csitaly@iconeurope.com)

## **ATTENZIONE**

Leggere tutte le istruzioni e precauzioni riportate in questo manuale prima di utilizzare questa attrezzatura. Conservare il manuale per ogni successivo riferimento.



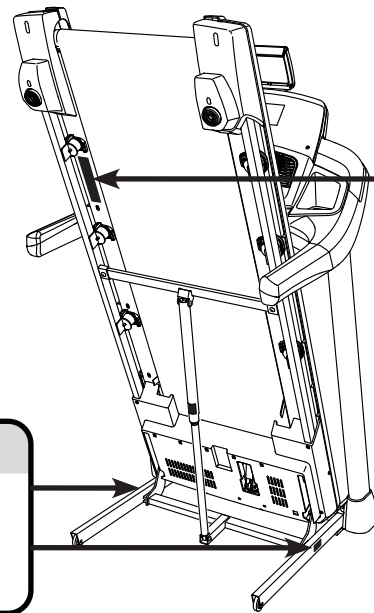
[www.iconeurope.com](http://www.iconeurope.com)

# INDICE

WARNING DECAL PLACEMENT .....	2
PRECAUZIONI IMPORTANTI .....	3
PRIMA DI INIZIARE .....	5
TABELLA IDENTIFICAZIONE PEZZI .....	6
MONTAGGIO .....	7
USO DEL TAPIS ROULANT .....	16
CHIUSURA E SPOSTAMENTO DEL TAPIS ROULANT .....	25
MANUTENZIONE E LOCALIZZAZIONE GUASTI .....	26
GUIDA AGLI ESERCIZI .....	29
ELENCO PEZZI .....	30
DISEGNO ESPLOSO .....	32
ORDINAZIONE DEI PEZZI DI RICAMBIO .....	Retrocopertina
INFORMAZIONI PER IL RICICLO .....	Retrocopertina

## POSIZIONE DELLE ETICHETTE DI AVVERTENZA

Le etichette di avvertenza raffigurate sono incluse con l'attrezzo. Applicare le etichette di avvertenza sopra a quelle in inglese nelle posizioni indicate. Il disegno mostra la posizione delle etichette di avvertenza. **Se un'etichetta è mancante o illeggibile, consultare la copertina del presente manuale e richiederne gratuitamente una in sostituzione. Applicare l'etichetta nella posizione indicata.** Nota: queste etichette potrebbero non essere raffigurate nelle dimensioni reali.



### ⚠ ATTENZIONE

Tenere mani e piedi lontano da questa zona quando il tapis roulant è in funzione.

### ⚠ ATTENZIONE

Proteggete voi stessi e gli altri dal rischio di lesioni gravi. Leggere il manuale d'istruzioni e:

- Rimanere solamente sui poggia piedi quando si metti in movimento o si ferma il treadmill.
- Variare la velocità gradualmente.
- Tenersi ai corrimano per prevenire cadute, e indossare sempre il fermaglio durante l'uso del treadmill.
- Fermarsi in caso di sintomi di svenimento vertigini o mancanza di fiato.
- Innestare completamente la chiusura a scatto prima di muovere o immagazzinare il treadmill.
- Prima di richiudere il tapis roulant posizionare l'inclinazione su zero.
- Tenere i bambini lontano dal treadmill.
- Rimuovere la chiave quando non in uso.
- Tenere indumenti dritti, e capelli lontano dalla cinghia in movimento.
- Non tentare di regolare o aggiustare la cinghia quando è in movimento.
- Indossare sempre scarpe da ginnastica durante l'uso del treadmill.

NORDICTRACK e IFIT sono marchi registrati di ICON Health & Fitness, Inc. App Store è un marchio registrato di Apple Inc., registrato negli Stati Uniti e in altri paesi. Android e Google Play sono marchi registrati di Google Inc. Il marchio denominativo e i loghi BLUETOOTH® sono marchi registrati di proprietà della Bluetooth SIG, Inc. e ogni uso è sotto licenza. IOS è un marchio o un marchio registrato di Cisco negli Stati Uniti e in altri paesi e ogni uso è sotto licenza.

# PRECAUZIONI IMPORTANTI

**⚠ AVVERTENZA:** per ridurre il rischio di ustioni, incendi, scosse elettriche o lesioni a persone, leggere tutte le precauzioni e le istruzioni importanti contenute nel presente manuale nonché tutte le avvertenze riportate sul tapis roulant prima di utilizzarlo. ICON declina ogni responsabilità per lesioni personali o danni a beni subiti a causa o mediante l'uso di questo prodotto.

1. È responsabilità del proprietario del tapis roulant accertare che tutti gli utenti del tapis roulant siano opportunamente informati circa tutte le avvertenze e precauzioni.
2. Consultare un medico prima di iniziare qualsiasi programma di esercizio fisico. Questa precauzione è di particolare importanza per persone di età superiore ai 35 anni o con problemi di salute preesistenti.
3. Il tapis roulant non può essere utilizzato da persone con ridotte capacità motorie, sensoriali e mentali o da persone senza esperienza e competenza a meno che un responsabile della loro sicurezza le controlli o le abbia istruite sull'uso del tapis roulant.
4. Utilizzare il tapis roulant esclusivamente attenendosi alle istruzioni.
5. Questo tapis roulant è indicato esclusivamente per l'uso domestico. Non utilizzare il tapis roulant in ambiente commerciale, istituzionale o in un noleggiato.
6. Tenere il tapis roulant al coperto, lontano dall'umidità e dalla polvere. Non posizionare il tapis roulant in un garage, in una veranda coperta o vicino all'acqua.
7. Posizionare il tapis roulant su una superficie piana con almeno 2,4 m di zona sgombra dietro e 0,6 m su ogni lato. Non posizionare il tapis roulant sopra superfici che ostruiscano le prese d'aria. Posizionare un tappetino sotto il tapis roulant al fine di proteggere il pavimento o la moquette.
8. Non utilizzare il tapis roulant in luoghi dove vengono utilizzati prodotti per inalazione o per la somministrazione di ossigeno.
9. Tenere sempre il tapis roulant lontano dalla portata di bambini di età inferiore ai 13 anni e di animali domestici.
10. Il tapis roulant non dovrebbe essere utilizzato da persone con un peso superiore ai 150 kg.
11. Non consentire a più di una persona alla volta di usare il tapis roulant.
12. Durante l'uso del tapis roulant indossare un abbigliamento adeguato. Non indossare abiti troppo larghi, tali da poter rimanere impigliati nel tapis roulant. Si consiglia l'uso di un abbigliamento sportivo sia per gli uomini che per le donne. *Calzare sempre scarpe da ginnastica. Non utilizzare mai il tapis roulant a piedi scalzi, indossando solo calze o sandali.*
13. Il cavo di alimentazione (vedere pagina 16) deve essere inserito in una presa dotata di messa a terra. Evitare di collegare altre apparecchiature allo stesso circuito.
14. Qualora si renda necessaria una prolunga, utilizzarne una a 3 poli, da 1 mm<sup>2</sup> e di lunghezza non superiore a 1,5 m.
15. Tenere il cavo di alimentazione lontano da superfici riscaldate.
16. Evitare di spostare il nastro scorrevole quando l'attrezzo è spento. Non azionare il tapis roulant se il cavo di alimentazione o la spina della corrente sono danneggiati o se il tapis roulant non funziona correttamente. (Qualora il tapis roulant non funzionasse adeguatamente, vedere la sezione **MANUTENZIONE E LOCALIZZAZIONE GUASTI** a pagina 26 del presente manuale.)
17. Prima di utilizzare il tapis roulant, leggere, comprendere e collaudare la procedura di arresto di emergenza (vedere la sezione **ACCENSIONE DELL'ATTREZZO** a pagina 18). Durante l'uso del tapis roulant indossare sempre il fermaglio di sicurezza.
18. Posizionarsi sempre sui poggipiedi quando si attiva o si arresta il nastro scorrevole. Durante l'uso del tapis roulant tenersi sempre ai corrimano.

19. Quando una persona cammina sul tapis roulant, il livello di rumore del tapis roulant aumenta.
20. Mantenere le dita, i capelli e gli indumenti lontano dal nastro scorrevole in movimento.
21. Il tapis roulant può funzionare a velocità elevate. Regolare la velocità in piccoli incrementi per evitare sbalzi improvvisi.
22. Il cardiofrequenzimetro non è un dispositivo medico. Vari fattori, compresi i movimenti dell'utente, possono inficiare la precisione della rilevazione della frequenza cardiaca. Il cardiofrequenzimetro è da intendersi esclusivamente quale strumento di supporto per determinare l'andamento generale della frequenza cardiaca.
23. Non lasciare mai incustodito il tapis roulant mentre è in funzione. Rimuovere sempre la chiave, portare l'interruttore di accensione in posizione Off (spenta) (vedere il disegno a pagina 5 per l'ubicazione dell'interruttore) e disinserire il cavo di alimentazione quando il tapis roulant non è in uso.
24. Non tentare di spostare il tapis roulant sino a montaggio ultimato. (Vedere le sezioni MONTAGGIO a pagina 7 e CHIUSURA E SPOSTAMENTO DEL TAPIS ROULANT a pagina 25.) Per spostare il tapis roulant è necessario essere in grado di sollevare in sicurezza 20 kg.
25. Quando si richiude o si sposta il tapis roulant, accertare che la chiusura a scatto fissi saldamente il telaio in posizione di immagazzinaggio. Non azionare il tapis roulant quando è chiuso.
26. Non modificare l'inclinazione del tapis roulant posizionando oggetti al di sotto del tapis roulant stesso.
27. Evitare che oggetti penetrino nelle aperture presenti sul tapis roulant.
28. Controllare e serrare regolarmente tutti i pezzi ogni volta che si utilizza il tapis roulant.
29. **PERICOLO:** disinserire sempre il cavo di alimentazione immediatamente dopo l'uso, prima di pulire il tapis roulant e prima di eseguire le procedure di manutenzione e regolazione descritte nel presente manuale. Non rimuovere la calotta motore salvo su specifiche istruzioni del personale di assistenza autorizzato. Qualsiasi altro tipo di manutenzione non prevista nel presente manuale è di esclusiva competenza dei tecnici autorizzati.
30. Un allenamento eccessivo può provocare lesioni gravi o la morte. Qualora si manifestino vertigini, mancanza di fiato o dolore durante l'allenamento, fermarsi immediatamente e iniziare il defaticamento.

## CUSTODIRE QUESTE ISTRUZIONI

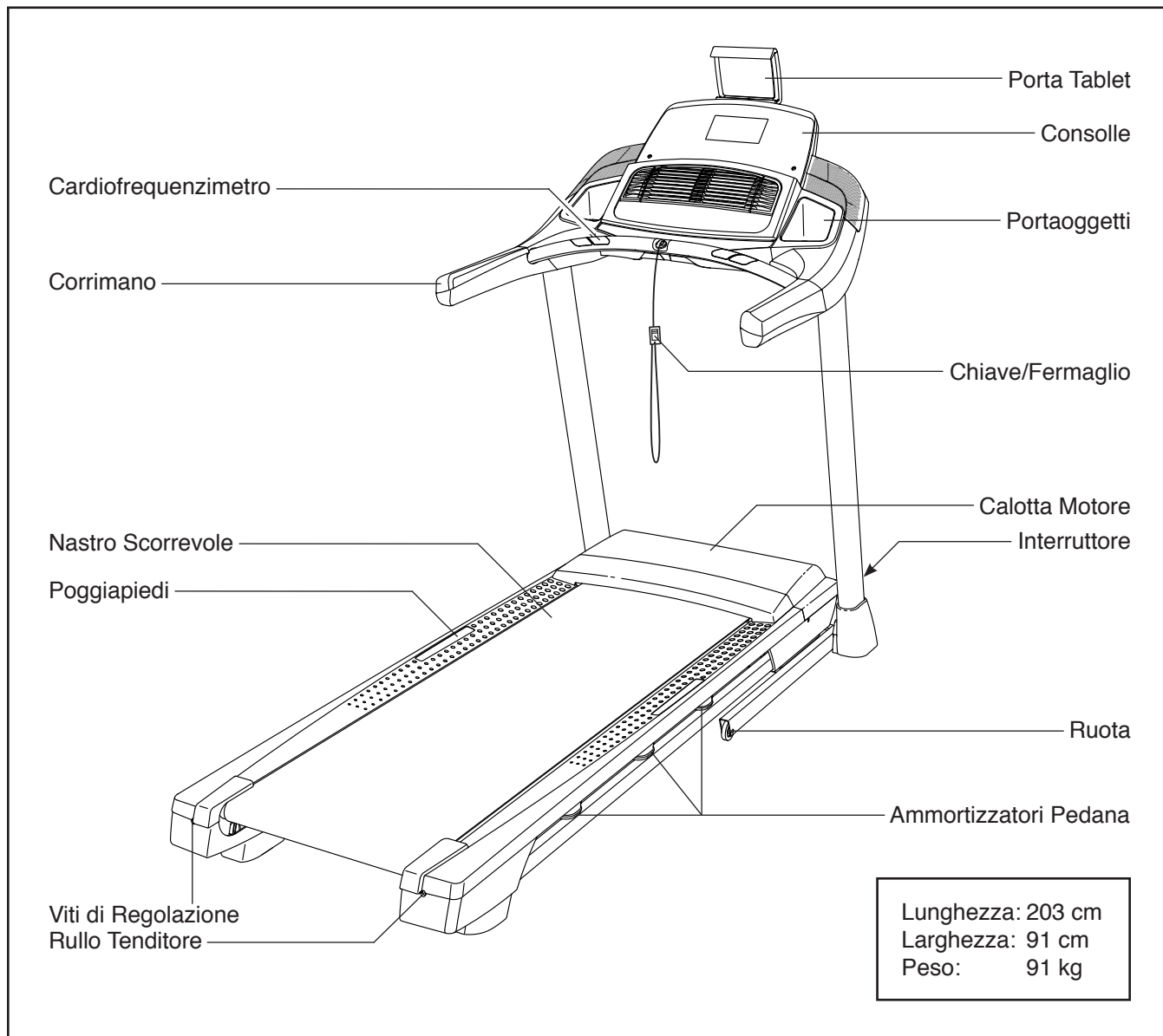
# PRIMA DI INIZIARE

Grazie per aver scelto il rivoluzionario tapis roulant NORDICTRACK® T 10.0. Il tapis roulant T 10.0 offre una vasta gamma di funzioni realizzate per rendere gli esercizi a casa più piacevoli ed efficaci.

**Onde evitare problemi, si consiglia di leggere attentamente il presente manuale prima di utilizzare il tapis roulant.** Per qualsiasi domanda relativa al contenuto del presente manuale, si prega di consultare la copertina del manuale. Per poter soddisfare



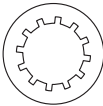
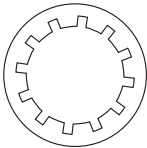
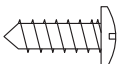
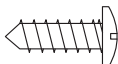
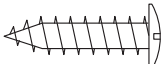
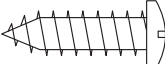
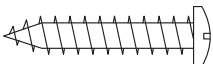

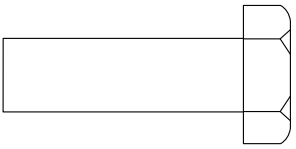
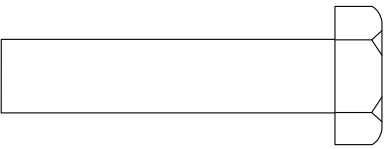
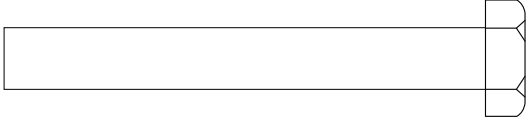
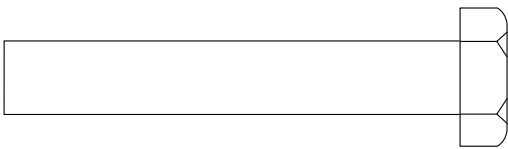
rapidamente ogni eventuale richiesta, prima di contattarci è necessario munirsi del numero del modello e del numero di serie. Il numero del modello e la posizione dell'etichetta che riporta il numero di serie sono indicati sulla copertina del presente manuale.

Prima di procedere con la lettura del manuale si prega di osservare il disegno sottostante per poter familiarizzare con i pezzi contrassegnati.


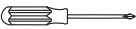



# TABELLA IDENTIFICAZIONE PEZZI

Fare riferimento ai disegni sottostanti per identificare i pezzi utilizzati durante il montaggio. Il numero tra parentesi indicato in ogni disegno rappresenta il numero pezzo, evinto dall'ELENCO PEZZI al termine del presente manuale. Il numero dopo le parentesi è la quantità necessaria per il montaggio. **Nota: qualora un pezzo non sia rintracciabile nel kit hardware, verificare se sia stato preassemblato. Nella confezione possono essere inclusi pezzi di scorta.**

				
Rondella a Stella #10 (5)-4	Rondella a Stella da 1/4" (18)-4	Rondella a Stella da 5/16" (11)-6	Rondella a Stella da 3/8" (13)-8	
				
Vite Argento #8 x 1/2" (8)-1	Vite #8 x 1/2" (1)-8	Vite con Taglio a Croce #8 x 3/4" (14)-8	Vite #10 x 3/4" (9)-4	Vite #8 x 1" (31)-2
				
Vite Macchina #8 x 5/8" (38)-4	Vite da 3/8" x 1 1/4" (63)-2	Vite da 3/8" x 1 3/4" (62)-2		
				
Vite da 5/16" x 2 1/2" (28)-4		Vite da 3/8" x 2 3/8" (7)-4		

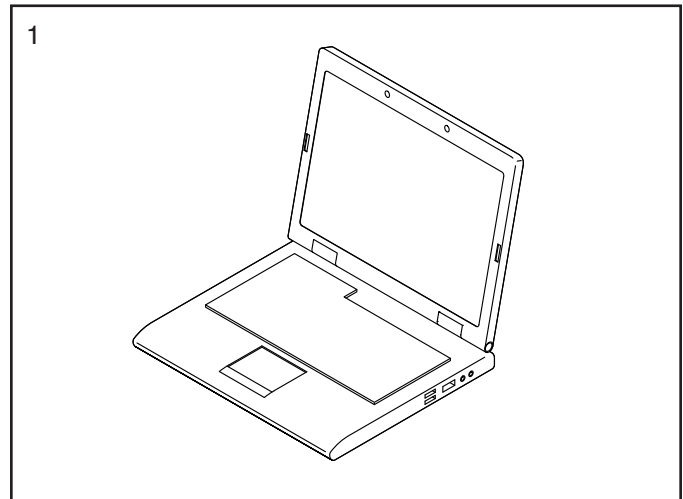
# MONTAGGIO

- Il montaggio richiede la presenza di due persone.
  - Posizionare tutti i pezzi in uno spazio libero ed eliminare gli imballaggi. Non gettare il materiale d'imballaggio fino al completamento delle fasi di montaggio.
  - A seguito della spedizione sulla superficie del tapis roulant potrebbe essere presente una sostanza oleosa. Ciò non deve destare preoccupazione. Qualora sul tapis roulant fosse presente una sostanza oleosa, pulire con un panno morbido e un detergente delicato e non abrasivo.
  - I pezzi di sinistra sono contrassegnati con "L" o "Left" e quelli di destra con "R" o "Right".
  - Per identificare i pezzi piccoli, vedere pagina 6.
  - Per il montaggio sono necessari i seguenti attrezzi:
    - le chiavi esagonali in dotazione 
    - un cacciavite Phillips 
    - una chiave inglese 
- Al fine di evitare danni ai componenti, non utilizzare strumenti alimentati elettricamente.

## 1. Collegarsi al sito [www.iconsupport.eu](http://www.iconsupport.eu) e registrare il prodotto, questo:

- attiva la garanzia
- si risparmia tempo se si necessita di contattare il Servizio Assistenza Clienti
- ci consente di avvisarti in merito agli aggiornamenti e alle offerte

Nota: se non possiedi una connessione Internet, contatta il Servizio Assistenza Clienti (consultare la copertina del presente manuale) per registrare il prodotto.

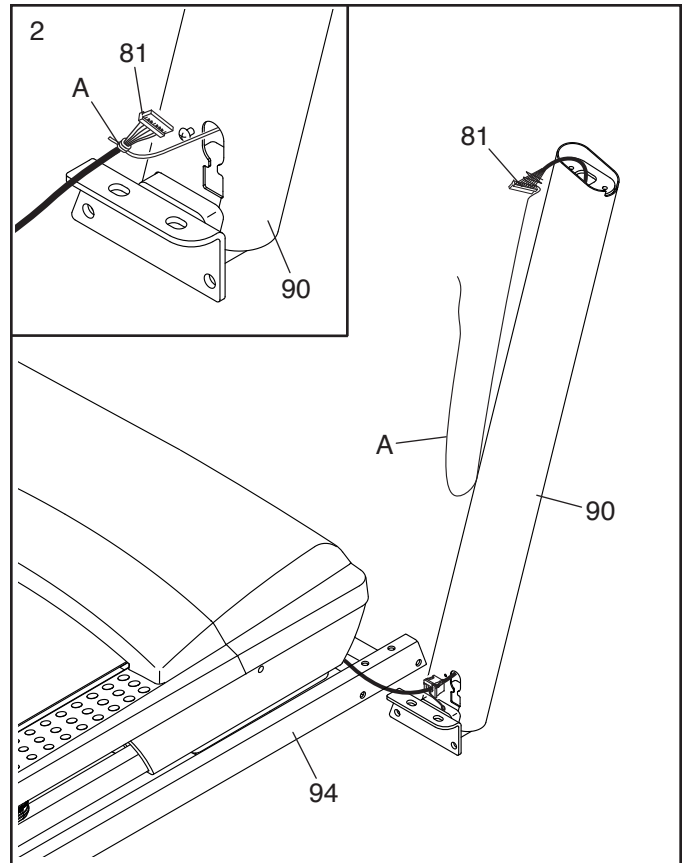


2. **Accertare che il cavo di alimentazione sia disinserito.**

Rimuovere la fascetta che blocca il Cavo Montante (81) alla parte anteriore della Base (94).

Quindi, localizzare il Montante Destro (90). Con l'aiuto di un'altra persona reggere il Montante Destro vicino alla Base (94).

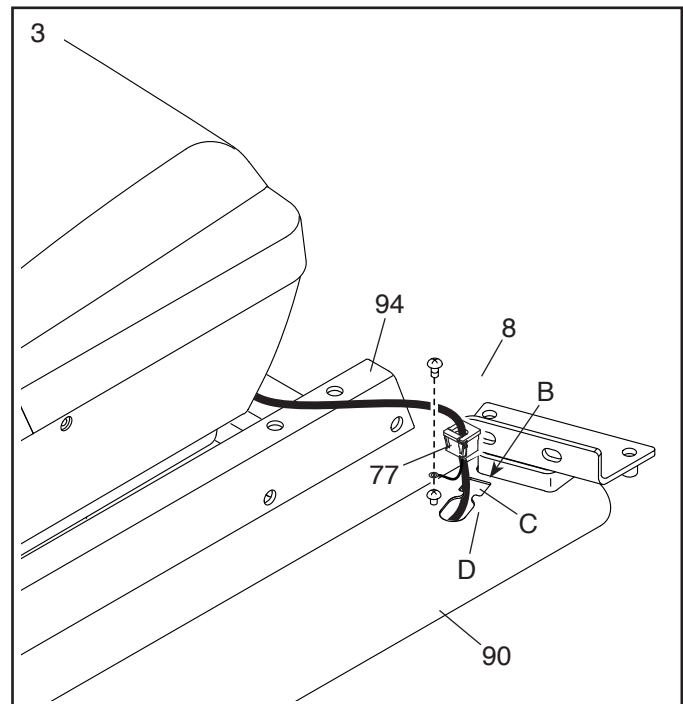
**Si veda il disegno nel riquadro.** Fissare bene la fascetta cavo (A) nel Montante Destro (90) attorno all'estremità del Cavo Montante (81). Quindi, inserire il Cavo Montante nell'estremità inferiore del Montante Destro tirando l'estremità opposta del cavo attraverso il Montante Destro.



3. Appoggiare il Montante Destro (90) vicino alla Base (94). Premere il Gommino di Protezione (77) nel foro quadrato (B) presente nel Montante Destro. **Fare attenzione a non pizzicare il cavo messa a terra (C).**

Quindi, rimuovere ed eliminare la vite indicata (D).

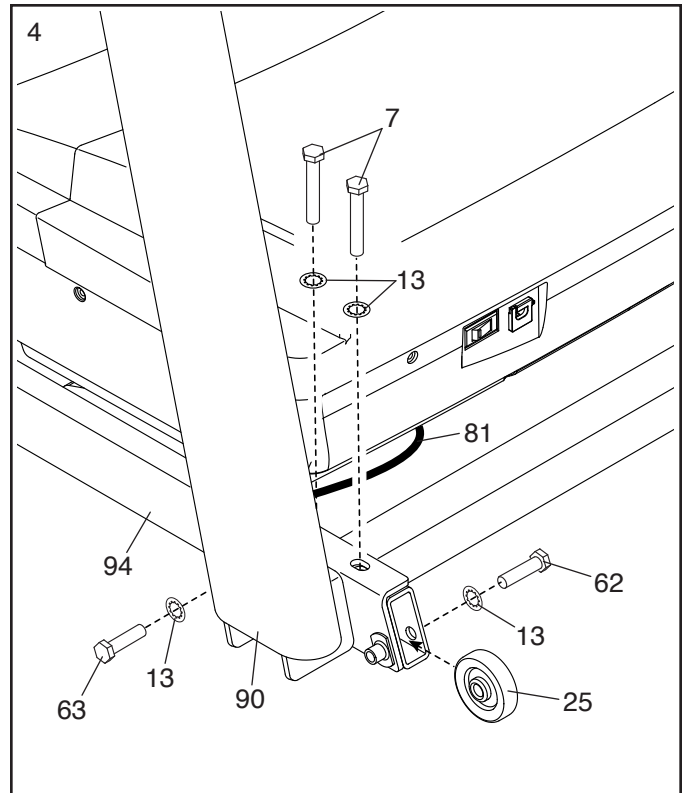
Quindi fissare il cavo messa a terra (C) al Montante Destro (90) con una Vite Argento #8 x 1/2" (8).



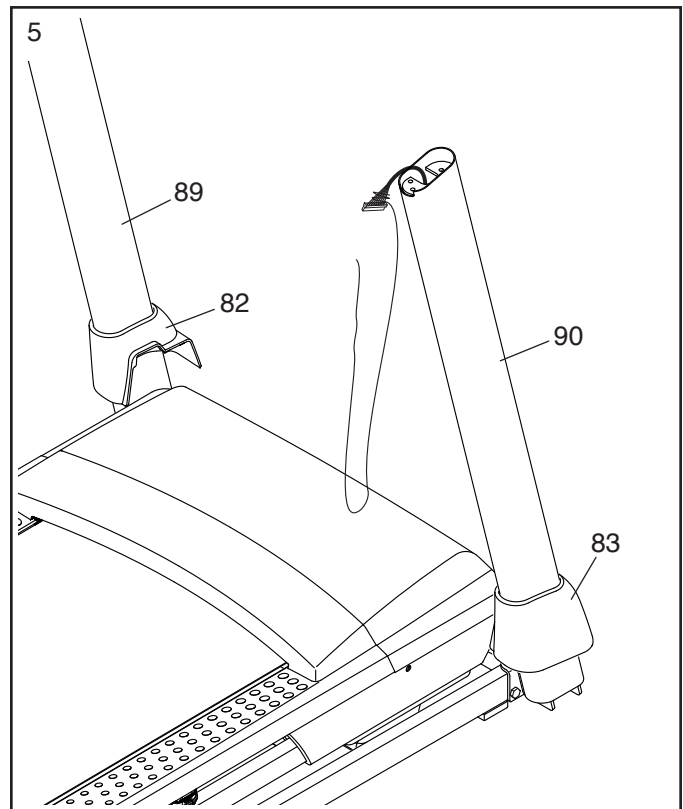
4. Reggere il Montante Destro (90) contro la Base (94). **Prestare attenzione a non pizzicare il Cavo Montante (81).**

Fissare il Montante Destro (90) e una Ruota (25) con due Viti da 3/8" x 2 3/8" (7), una Vite da 3/8" x 1 1/4" (63), una Vite da 3/8" x 1 3/4" (62) e quattro Rondelle a Stella da 3/8" (13) come indicato; **non serrare completamente le Viti in questa fase.**

**Fissare il Montante Sinistro (non raffigurato) nel medesimo modo.** Nota: non sono presenti cavi sul lato sinistro.



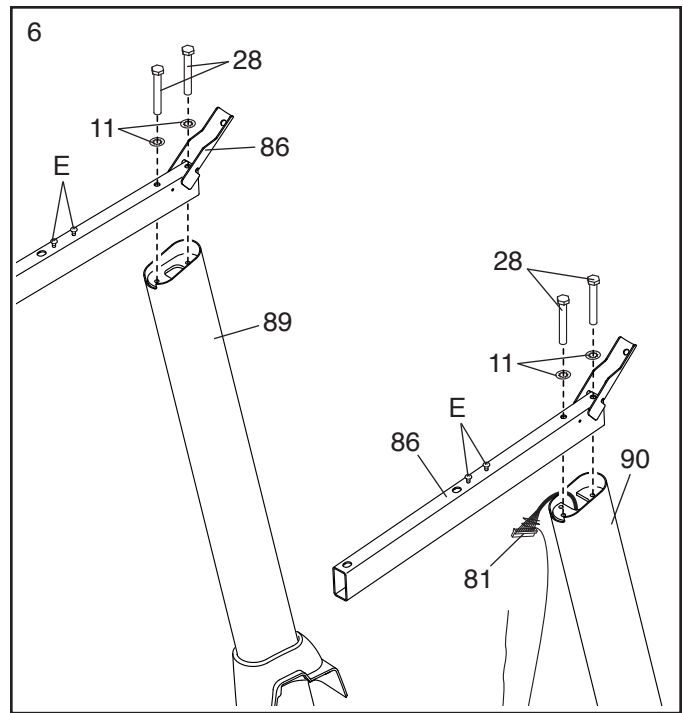
5. Identificare i Copri Base Sinistro e Destro (82, 83). Inserire il Copri Base Sinistro sul Montante Sinistro (89) e il Copri Base Destro sul Montante Destro (90). **Non posizionare completamente i Copri Base in questa fase.**



6. Fissare un Corrimano (86) al Montante Destro (90) con due Viti da 5/16" x 2 1/2" (28) e due Rondelle a Stella da 5/16" (11); **non serrare completamente le Viti in questa fase. Verificare che il Cavo Montante (81) non sia pizzicato e che sia dal lato indicato della fascetta cavo.**

**Fissare l'altro Corrimano (86) al Montante Sinistro (89) nel medesimo modo.** Nota: non sono presenti cavi sul lato sinistro.

Quindi, rimuovere ed eliminare le viti (E) indicate.

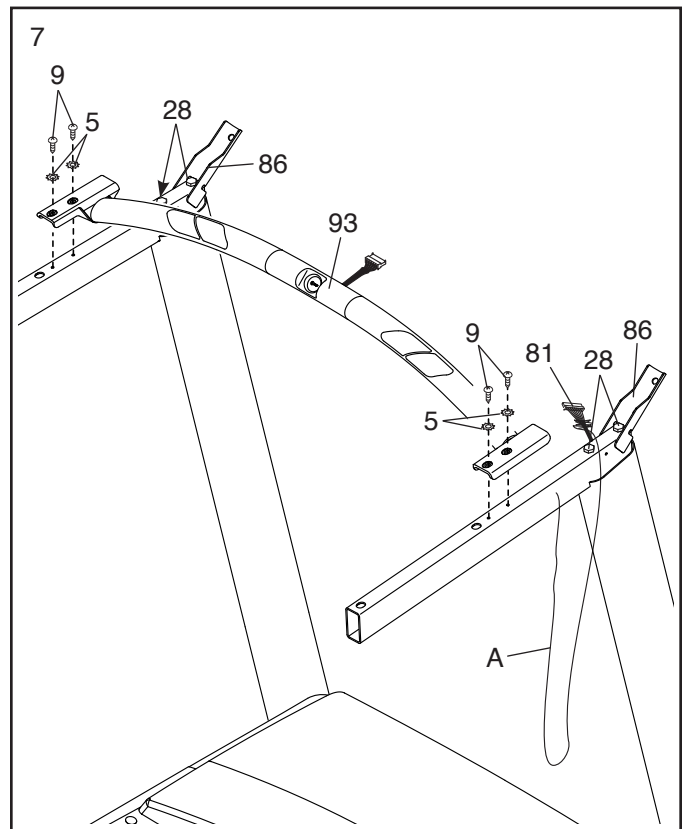


7. **IMPORTANTE: al fine di evitare danni alla Barra Trasversale Cardiofrequenzimetro (93) non utilizzare attrezzi alimentati elettricamente e non serrare eccessivamente le Viti #10 x 3/4" (9).**

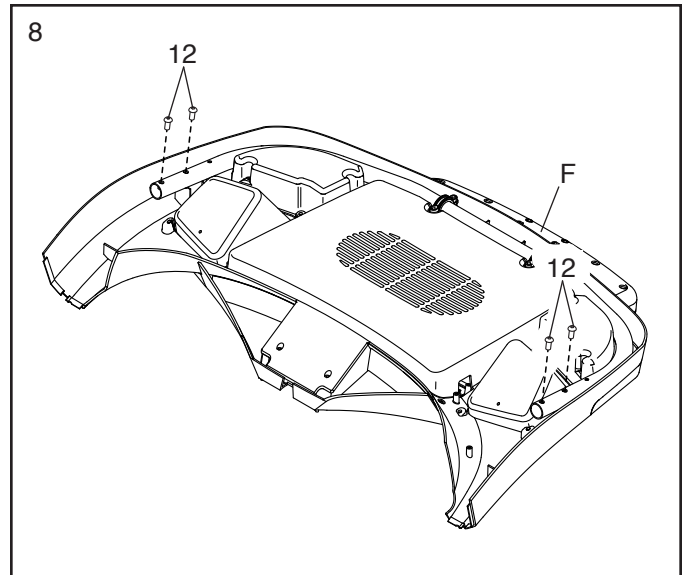
Orientare la Barra Trasversale Cardiofrequenzimetro (93) nel modo indicato. Fissare la Barra Trasversale Cardiofrequenzimetro ai Corrimano (86) con quattro Viti #10 x 3/4" (9) e quattro Rondelle a Stella #10 (5); **preavvitare le quattro Viti e poi serrarle.**

**Quindi, serrare saldamente le quattro Viti da 5/16" x 2 1/2" (28).**

Quindi, rimuovere la fascetta cavo (A) dal Cavo Montante (81).



8. Appoggiare il gruppo consolle (F) rivolto verso il basso su una superficie morbida per evitare di graffiarlo. **Rimuovere e conservare le quattro Viti da 1/4" x 1/2" (12).**

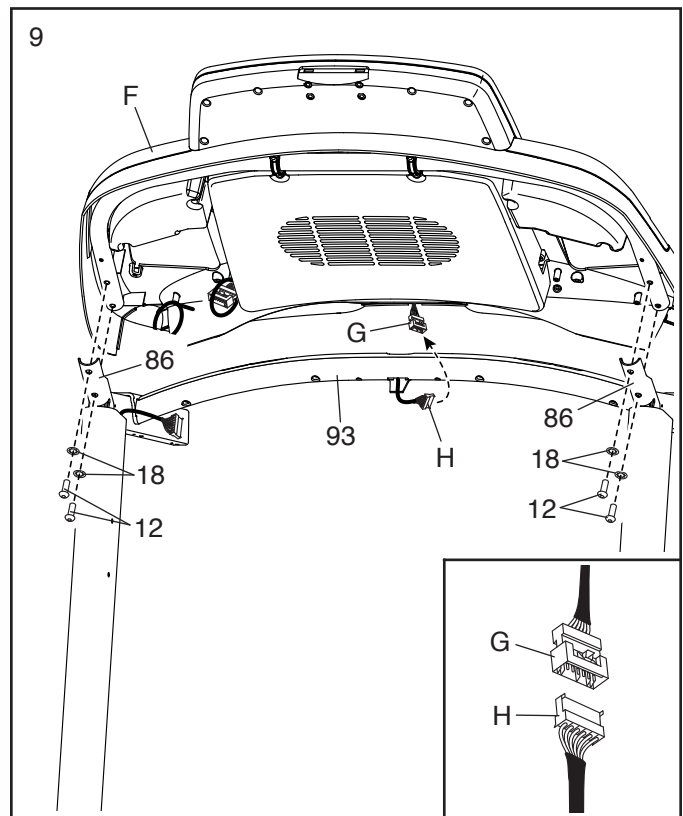


9. Reggere il gruppo consolle (F) vicino alla Barra Trasversale Cardiofrequenzimetro (93).

**Si veda il disegno nel riquadro.** Collegare i cavi cardiofrequenzimetro (G, H). **I connettori dovrebbero inserirsi agevolmente uno nell'altro e scattare in posizione.** In caso contrario, ruotare un connettore e riprovare. **QUALORA I CONNETTORI NON VENGANO COLLEGATI CORRETTAMENTE, LA CONSOLLE POTREBBE RISULTARNE DANNEGGIATA AL MOMENTO DELL'ACCENSIONE.**

Quindi montare il gruppo consolle (F) alle staffe sui Corrimano (86); **non pizzicare i cavi.** **Inserire i cavi (G, H) nel gruppo consolle.**

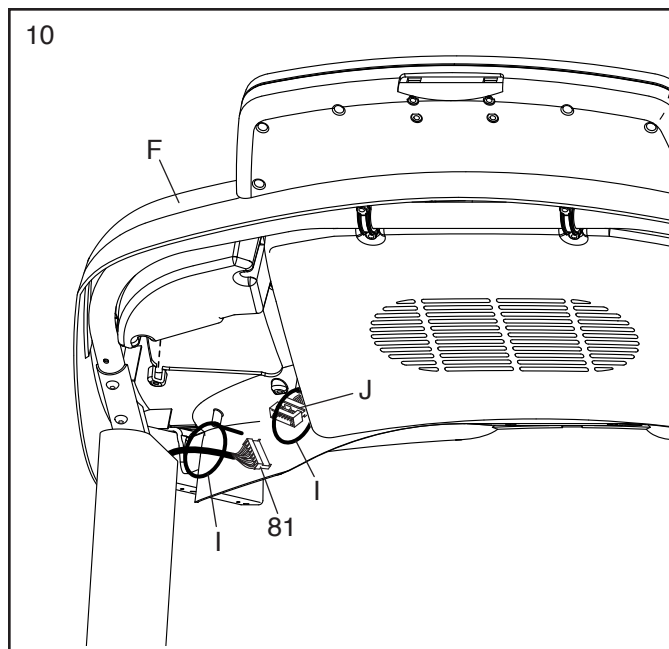
Fissare il gruppo consolle (F) con quattro Viti da 1/4" x 1/2" (12) rimosse durante la fase di montaggio 8 e quattro Rondelle a Stella da 1/4" (18).



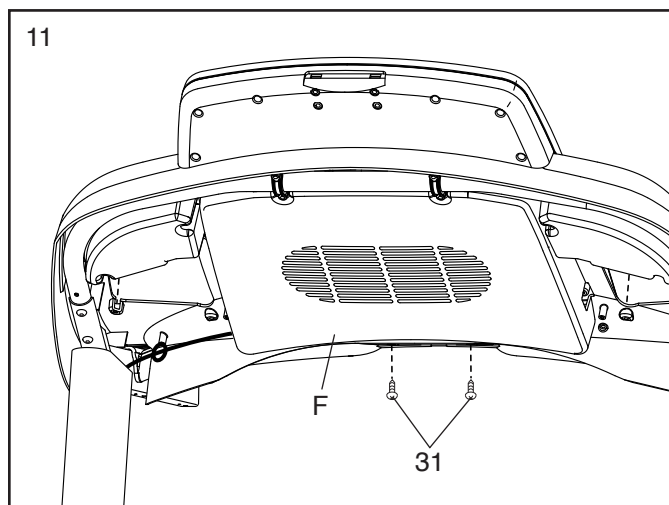
10. Inserire il Cavo Montante (81) in una fascetta (I) ad anello e inserire il cavo console (J) nell'altra fascetta sul gruppo console (F).

Collegare il Cavo Montante (81) al cavo console (J). **I connettori dovrebbero inserirsi agevolmente uno nell'altro e scattare in posizione.** In caso contrario, ruotare un connettore e riprovare. **QUALORA I CONNETTORI NON VENGANO COLLEGATI CORRETTAMENTE, LA CONSOLLE POTREBBE RISULTARNE DANNEGGIATA AL MOMENTO DELL'ACCENSIONE.**

Stringere le fascette (I) attorno al Cavo Montante (81) e al gruppo console (J) e tagliare l'estremità della fascetta in eccesso.

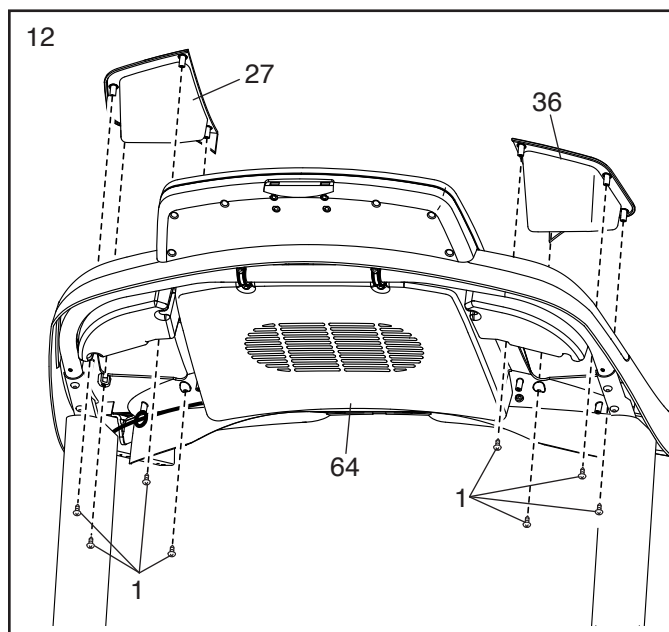


11. Serrare due Viti #8 x 1" (31) nel gruppo console (F).



12. Identificare i Portaoggetti Sinistro e Destro (27, 36).

Fissare i Portaoggetti (27, 36) alla Base Consolle (64) con otto Viti #8 x 1/2" (1); **non serrare eccessivamente le Viti.**

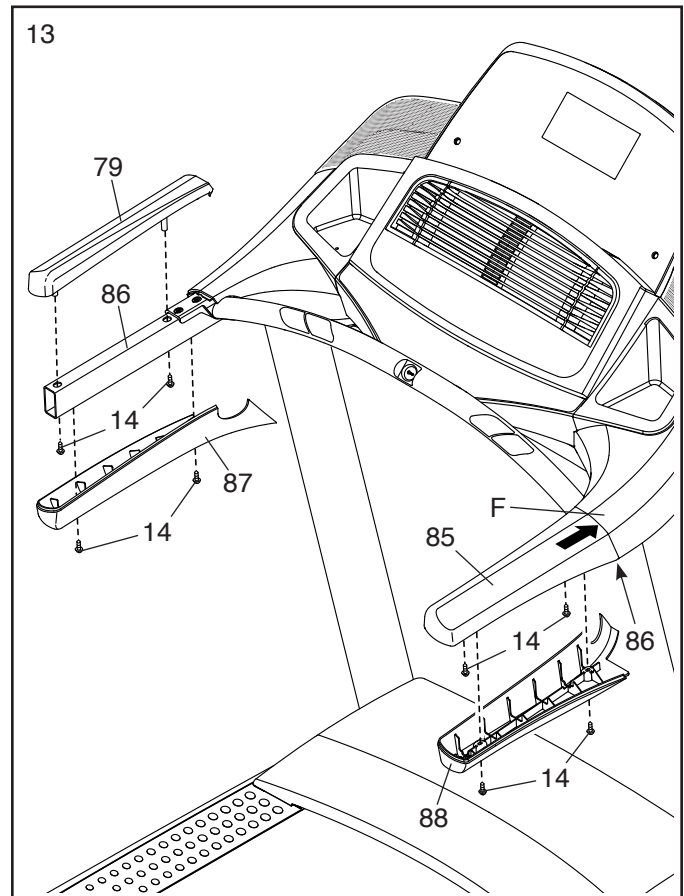


13. Localizzare il Copri Corrimano Destro (85).  
Montare il Copri Corrimano Destro sul Corrimano (86) destro. Avvitare due Viti con Taglio a Croce #8 x 3/4" (14) nel fondo del Copri Corrimano Destro; **non serrare completamente le Viti con Taglio a Croce in questa fase.**

Quindi scorrere in avanti il Copri Corrimano Destro (85) fino a quando si ferma sotto il gruppo consolle (F). Infine serrare due Viti con Taglio a Croce #8 x 3/4" (14); **non serrare eccessivamente le Viti con Taglio a Croce.**

Quindi, fissare il Copri Corrimano Inferiore Destro (88) con due Viti con Taglio a Croce da 8 x 3/4" (14).

**Fissare il Copri Montante Sinistro (79) al Copri Corrimano Inferiore Sinistro (87) nel medesimo modo.**

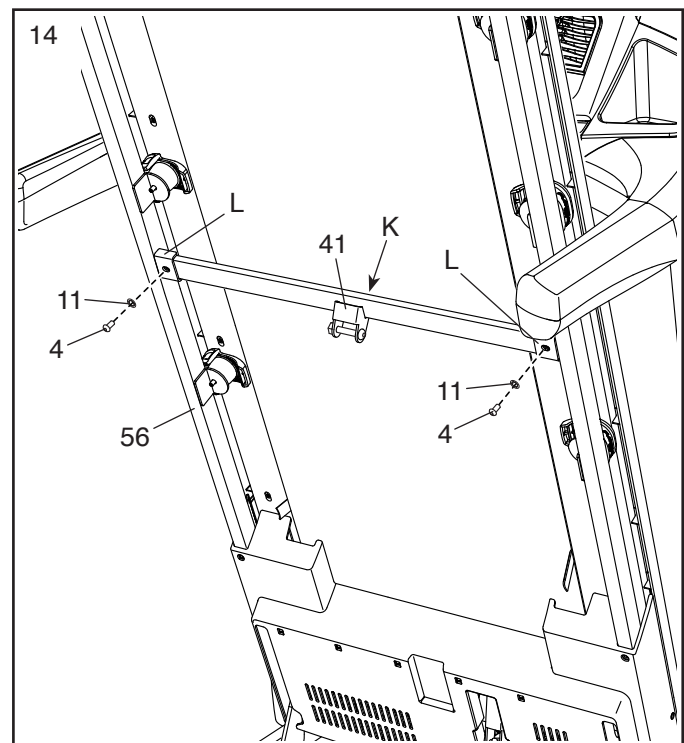


14. **Nota: se il tapis roulant viene montato su una superficie piana in questa fase potrebbe spostarsi in avanti.**

Sollevare il Telaio (56) in posizione verticale. **IMPORTANTE: prestare attenzione a non portare il Telaio oltre la posizione verticale. Ricorrere all'aiuto di un'altra persona per sorreggere il Telaio fino al completamento della fase 16.**

Rimuovere le due Viti da 5/16" x 3/4" (4) dalla Barra Trasversale Chiusura a Scatto (41).

Orientare la Barra Trasversale Chiusura a Scatto (41) nel modo indicato. **Verificare che l'adesivo riportante la dicitura "This side toward belt" (questo lato verso il nastro) (K) sia rivolto verso il tapis roulant.** Montare la Barra Trasversale Chiusura a Scatto alle staffe (L) sul Telaio (56) con le due Viti da 5/16" x 3/4" (4) e due Rondelle a Stella da 5/16" (11).

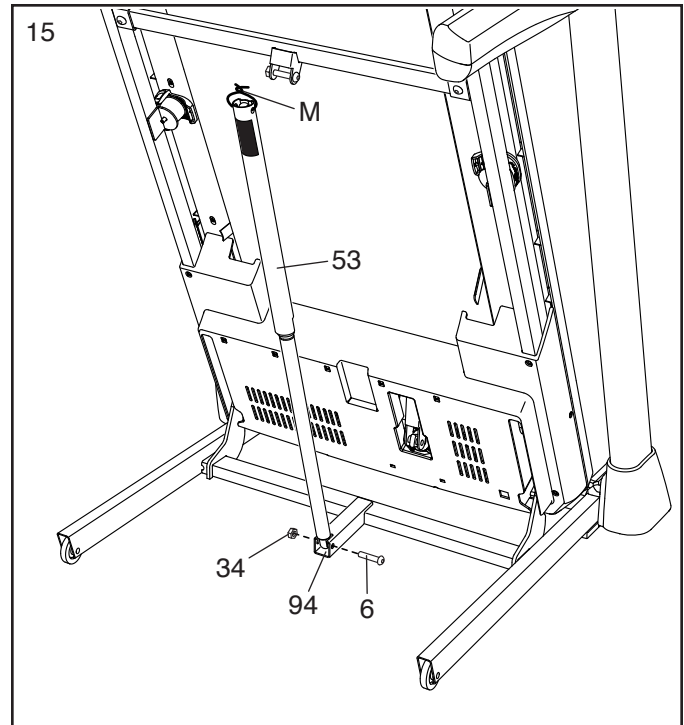


15. Rimuovere il Dado da 5/16" (34) e il Bullone da 5/16" x 1 3/4" (6) dalla staffa sulla Base (94).

Quindi orientare la Chiusura a Scatto (53) come indicato.

Fissare l'estremità inferiore della Chiusura a Scatto (53) alla staffa sulla Base (94) con un Bullone da 5/16" x 1 3/4" (6) e un Dado da 5/16" (34).

Sollevarla poi la Chiusura a Scatto (53) in posizione verticale e rimuovere la fascetta (M).

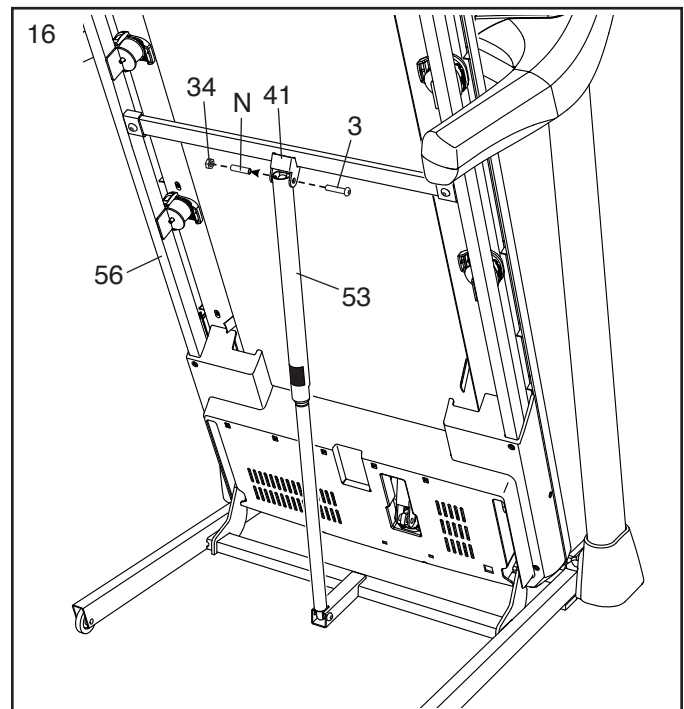


16. Rimuovere il Dado 5/16" (34) e il Bullone 5/16" x 2 1/4" (3) dalla staffa sulla Barra Trasversale Chiusura a Scatto (41).

Allineare l'estremità superiore della Chiusura a Scatto (53) con la staffa sulla Barra Trasversale Chiusura a Scatto (41) e inserire il Bullone da 5/16" x 2 1/4" (3) nella staffa e nella Chiusura a Scatto. **Ciò farà fuoriuscire il distanziatore (N) dalla Chiusura a Scatto; eliminare il distanziatore.**

Quindi, serrare il Dado da 5/16" (34) sul Bullone da 5/16" x 2 1/4" (3). **Non serrare eccessivamente il Dado; la Chiusura a Scatto (53) deve poter ruotare.**

Quindi aprire il Telaio (56) (vedere la sezione APERTURA DEL TAPIS ROULANT PER L'USO a pagina 25).

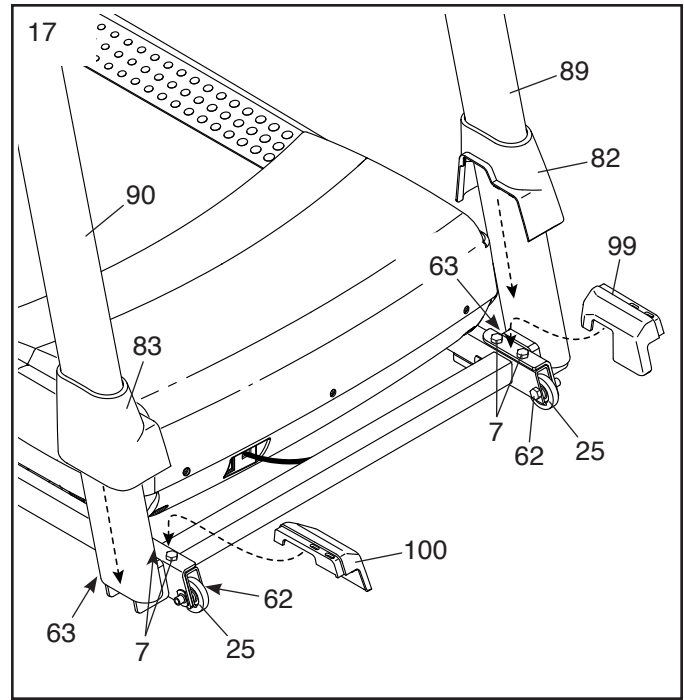


17. **Serrare saldamente le quattro Viti 3/8" x 2 3/8" (7) e le due Viti 3/8" x 1 1/4" (63).**

**Quindi, serrare le due Viti 3/8" x 1 3/4" (62); le Ruote (25) devono poter ruotare liberamente.**

Montare il Copri Base Interno Sinistro (99) sull'estremità inferiore del Montante Sinistro (89). Poi inserire verso il basso il Copri Base Sinistro (82) e fissarlo sul Copri Base Interno Sinistro.

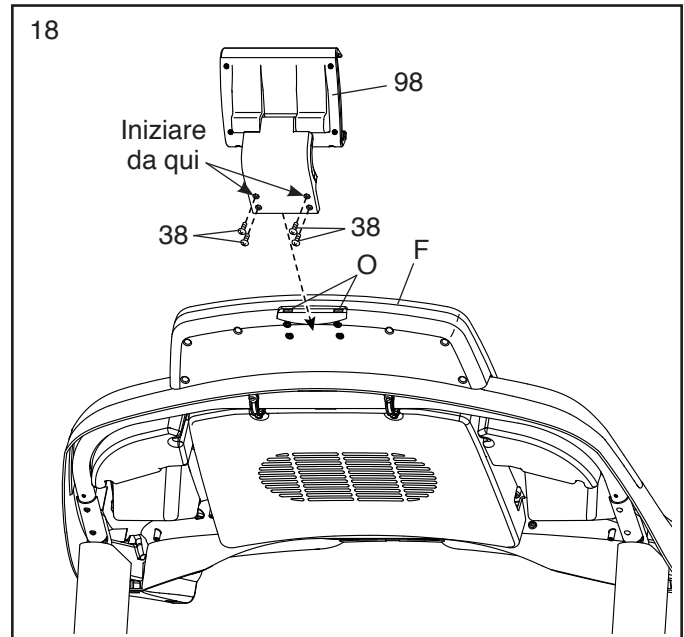
Inserire il Copri Base Interno Destro (100) sull'estremità inferiore del Montante Destro (90). Infine inserire verso il basso il Copri Base Destro (83) e fissarlo sul Copri Base Interno Destro.



18. Inserire a pressione le due linguette (non raffigurata) sul Porta Tablet (98) nelle fessure (O) presenti nel gruppo consolle (F).

Quindi, fissare il Porta Tablet (98) con quattro Viti Macchina #8 x 5/8" (38). **Suggerimento: preavvitare prima le due Viti Macchina superiori e poi preavvitare le due Viti Macchina inferiori. Non serrare eccessivamente le Viti Macchina.**

**IMPORTANTE:** il Porta Tablet (98) è stato progettato per essere utilizzato con la maggior parte dei tablet di dimensioni standard. Non posizionare un altro dispositivo elettronico o un oggetto nel Porta Tablet.



19. **Accertare che tutti i pezzi siano opportunamente serrati prima di utilizzare il tapis roulant.** Qualora sulle etichette del tapis roulant fossero presenti delle pellicole in plastica, rimuoverle. Posizionare un tappetino sotto il tapis roulant, al fine di proteggere il pavimento o la moquette. Per evitare di danneggiare la consolle, mantenerla lontano dalla luce solare diretta. Conservare la chiave esagonale in dotazione in un luogo sicuro, in quanto viene utilizzata per regolare il nastro scorrevole (vedere pagine 27 e 28). Nota: nella confezione possono essere inclusi pezzi di scorta.

# USO DEL TAPIS ROULANT

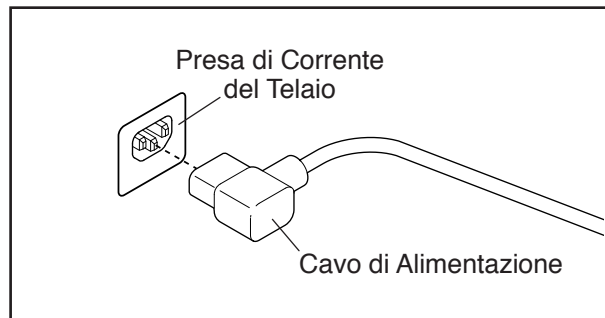
## INSERIMENTO DEL CAVO DI ALIMENTAZIONE

Questo prodotto deve essere collegato a messa a terra. In caso di malfunzionamento o guasto, la messa a terra offre un percorso di resistenza minima per la corrente elettrica al fine di ridurre il rischio di scossa elettrica. Questo prodotto è dotato di un cavo con conduttore di messa a terra e di una spina di messa a terra. **IMPORTANTE: se il cavo di alimentazione è danneggiato deve essere sostituito con uno consigliato dal produttore.**

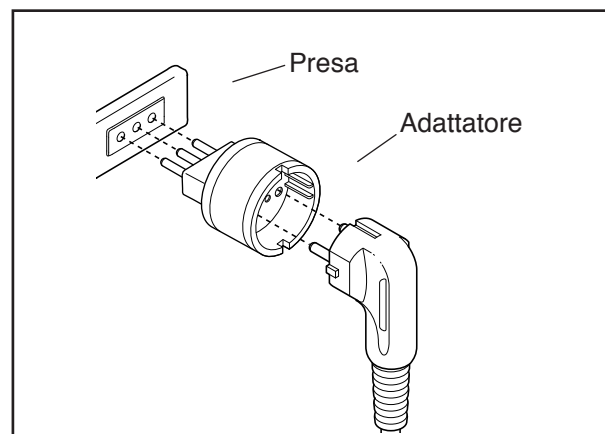
**⚠ PERICOLO:** un collegamento errato del conduttore di messa a terra può determinare un aumentato rischio di scosse elettriche. Verificare con un elettricista o tecnico qualificato in caso di dubbi relativamente al collegamento del prodotto a massa. Non modificare la spina in dotazione con il prodotto; qualora non si inserisca nella presa a parete, fare installare un'opportuna presa a parete da un elettricista qualificato.

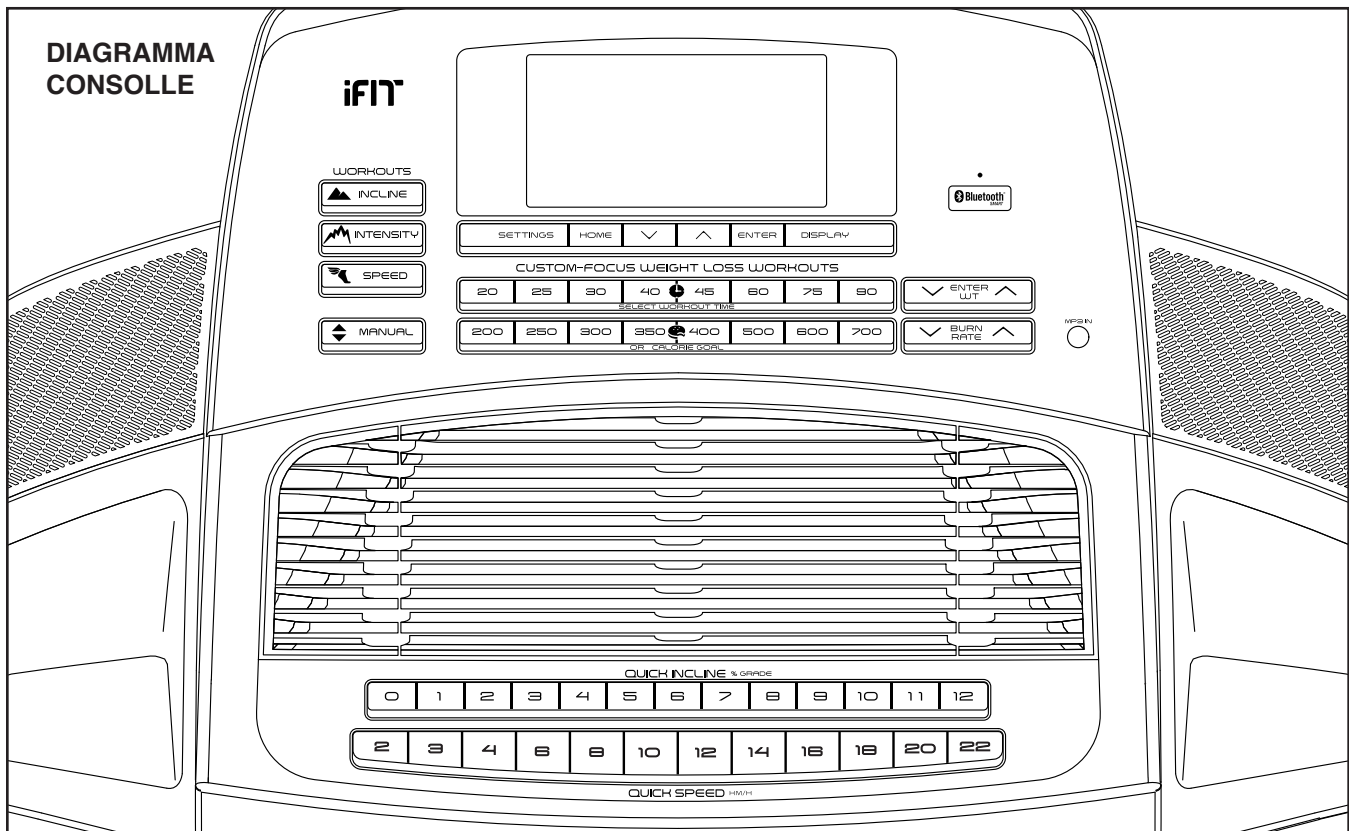
Attenersi a quanto segue quando si procede al collegamento del cavo di alimentazione.

1. Inserire l'estremità indicata del cavo di alimentazione nella presa di corrente del telaio.



2. Inserire il cavo di alimentazione in una presa adeguata, installata correttamente e con massa a terra in conformità con le leggi vigenti. Nota: in Italia, deve essere utilizzato un adattatore (non incluso) tra il cavo di alimentazione e la presa.





## DIAGRAMMA CONSOLLE

### APPLICAZIONE DELL'ETICHETTA DI AVVERTENZA

Individuare le avvertenze in Inglese sulla consolle. Le stesse avvertenze in altre lingue si trovano nel foglio etichette incluso. Applicare l'etichetta di avvertenza in Italiano sulla consolle.

### CARATTERISTICHE DELLA CONSOLLE

La consolle del tapis roulant offre una gamma di funzioni realizzate per rendere gli esercizi più efficaci e piacevoli. In modalità manuale, è possibile modificare la velocità e l'inclinazione del tapis roulant semplicemente premendo un pulsante. Durante l'allenamento la consolle visualizzerà un feedback immediato dell'esercizio. È inoltre possibile misurare la frequenza cardiaca utilizzando il cardiofrequenzimetro a impugnatura o un cardiofrequenzimetro compatibile. **Per informazioni relative all'acquisto del cardiofrequenzimetro a torace opzionale, vedere pagina 23.**

La consolle è inoltre dotata di una serie di allenamenti predefiniti. Ogni allenamento controlla automaticamente velocità e inclinazione del tapis roulant per consentire una sessione di allenamento efficace.

È inoltre possibile collegare il proprio tablet alla consolle e utilizzare un'app iFit® per registrare e tenere traccia di propri allenamenti.

Durante l'allenamento è inoltre possibile ascoltare la musica o gli audio libri preferiti grazie all'impianto audio della consolle.

**Per l'accensione, vedere pagina 18. Per utilizzare la modalità manuale, vedere pagina 18. Per utilizzare un allenamento predefinito, vedere pagina 20. Per utilizzare un allenamento dimagrimento personalizzato, vedere pagina 21. Per collegare il proprio tablet alla consolle, vedere pagina 22. Per collegare il proprio cardiofrequenzimetro alla consolle, vedere pagina 22. Per utilizzare l'impianto audio, vedere pagina 23. Per utilizzare la modalità impostazioni, vedere pagina 23. Per utilizzare il porta tablet, vedere pagina 24. Per utilizzare il sistema ammortizzante, vedere pagina 24.**

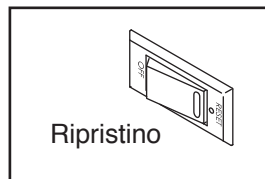
Nota: la consolle può visualizzare velocità e distanza in miglia o chilometri. Per capire quale unità di misura è stata selezionata, vedere la MODALITÀ IMPOSTAZIONI a pagina 23. Per semplicità tutte le informazioni presenti in questa sezione sono in chilometri.

**IMPORTANTE: qualora sulla consolle fossero presenti pellicole in plastica, rimuoverle. Al fine di evitare danni alla piattaforma nastro, indossare scarpe da ginnastica pulite durante l'uso del tapis roulant. La prima volta che si usa il tapis roulant, controllare l'allineamento del nastro scorrevole e, se necessario, centrarlo (vedere pagina 28).**

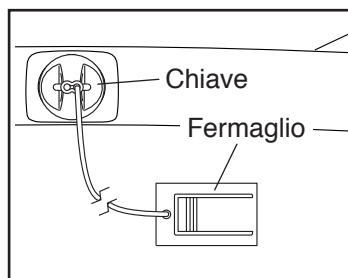
## ACCENSIONE DELL'ATTREZZO

**IMPORTANTE:** qualora il tapis roulant sia rimasto esposto a basse temperature, riportarlo a temperatura ambiente prima di attivare l'alimentazione. In caso contrario, i display o altri componenti elettrici della consolle potranno risultarne danneggiati.

Collegare il cavo di alimentazione (vedere pagina 16). Localizzare quindi l'interruttore presente sul telaio del tapis roulant vicino al cavo di alimentazione. Portare l'interruttore in posizione Reset (ripristino).



Successivamente, salire sui poggiatesta del tapis roulant. Individuare il fermaglio agganciato alla chiave e fissarlo alla cintura dei pantaloni. Quindi, inserire la chiave nella consolle. Dopo alcuni



istanti, il display si illuminerà. **IMPORTANTE:** in caso di emergenza la chiave può essere rimossa dalla consolle per il rallentamento e conseguente arresto del nastro scorrevole. Controllare il fermaglio facendo con attenzione alcuni passi all'indietro; se la chiave non si estrae dalla consolle, regolare la posizione del fermaglio conseguentemente.

**IMPORTANTE:** prima di utilizzare il tapis roulant, attenersi alle seguenti istruzioni per assicurarsi che la consolle mostri il corretto livello d'inclinazione del tapis roulant: Innanzitutto premere il pulsante di aumento Incline (inclinazione) una volta. Quindi premere il pulsante di diminuzione Incline o quello di Quick Incline (inclinazione a scelta rapida) più basso per impostare il tapis roulant al livello minimo. Quando il telaio si ferma completamente, il tapis roulant è pronto per l'uso.

## USO DELLA MODALITÀ MANUALE

### 1. Inserire la chiave nella consolle.

Consultare la sezione ACCENSIONE DELL'ATTREZZO a sinistra.

### 2. Selezione della modalità manuale.

Premere il pulsante Manual (manuale) per selezionare la modalità manuale.

### 3. Inserimento del peso.

Premere i pulsanti di aumento e diminuzione Enter Wt (inserire peso) per inserire il peso.

### 4. Avvio del nastro scorrevole.

Per avviare il nastro scorrevole, premere il pulsante Start (avvio) oppure uno dei pulsanti Quick Speed (velocità a scelta rapida).

Qualora venga premuto il pulsante Start il nastro scorrevole inizierà a muoversi a 2 Km/H. Durante l'allenamento, variare la velocità del nastro scorrevole nel modo desiderato premendo i pulsanti di aumento e diminuzione Speed (velocità). Ogni volta che viene premuto uno di questi pulsanti, l'impostazione della velocità si modificherà di 0,1 Km/H; mantenendo premuto il pulsante la velocità varierà in incrementi di 0,5 Km/H. Nota: dopo aver premuto il pulsante, trascorreranno alcuni secondi prima che il nastro scorrevole raggiunga la velocità selezionata.

Qualora venga premuto uno dei pulsanti Quick Speed, il nastro scorrevole aumenterà progressivamente la velocità fino a raggiungere quella impostata.

Per fermare il nastro scorrevole, premere il pulsante Stop (arresto). Il tempo comincerà a lampeggiare sul display. Per avviare il nastro scorrevole, premere il pulsante Start.

### 5. Modifica dell'inclinazione del tapis roulant nel modo desiderato.

Per modificare l'inclinazione del tapis roulant, premere i pulsanti di aumento e diminuzione Incline (inclinazione) o uno dei pulsanti Quick Incline (inclinazione a scelta rapida). Ogni volta che si preme uno dei pulsanti, il tapis roulant regolerà l'inclinazione in base all'impostazione scelta.

## 6. Seguire la progressione sui display.

Quando si cammina o si corre sul tapis roulant, il display è in grado di visualizzare le seguenti informazioni sull'allenamento:

- Il tempo trascorso
- La distanza percorsa camminando o correndo
- La barra intensità allenamento
- La quantità approssimativa di calorie consumate
- Il livello di inclinazione del tapis roulant
- Il numero di metri in salita (VM) percorsi
- La velocità del nastro scorrevole
- La frequenza cardiaca (vedere fase 7)
- La matrice

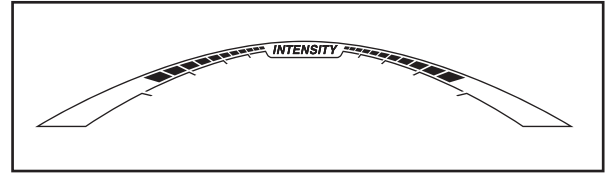
La matrice dispone di varie schede display. Premere il pulsante di aumento e diminuzione accanto al pulsante Enter (invio) oppure premere il pulsante Display fino a quando si visualizza la scheda desiderata.

La scheda Incline visualizzerà un profilo delle impostazioni di inclinazione dell'allenamento. Al termine di ogni minuto si visualizzerà un nuovo segmento. La scheda Speed visualizzerà un profilo delle impostazioni di velocità dell'allenamento.

La scheda My Trail (la mia pista) visualizza una pista che rappresenta i 400 metri. Mentre ci si allena il rettangolo lampeggiante visualizzerà l'avanzamento. La scheda My Trail visualizzerà, inoltre, il numero di giri completati.

La scheda Calorie visualizzerà il numero approssimativo di calorie consumate. L'altezza di ogni segmento rappresenta la quantità di calorie consumate durante tale segmento. Quando si seleziona la scheda Calorie, la finestra delle calorie mostra il numero approssimativo di calorie consumate all'ora.

Mentre ci si allena, la barra del livello intensità dell'allenamento indicherà il livello d'intensità approssimativo dell'allenamento. Premere i pulsanti di aumento e diminuzione Burn Rate (media consumo) per regolare il livello d'intensità.



Premere il pulsante Home per ritornare al menu di default. Premere un'altra volta il pulsante Home, se necessario.

Per ripristinare i display premere il pulsante Stop, rimuovere la chiave e successivamente reinserirla.

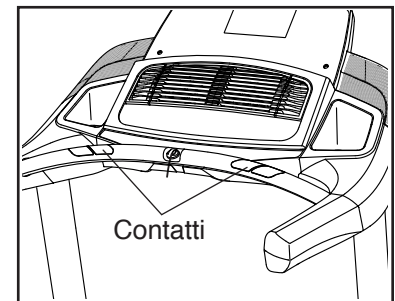
## 7. Se lo si desidera, misurare la frequenza cardiaca.

È possibile misurare la frequenza cardiaca utilizzando il cardiofrequenzimetro a impugnatura o un cardiofrequenzimetro a torace compatibile. **Per ulteriori informazioni relative all'acquisto del cardiofrequenzimetro a torace opzionale, vedere pagina 23.**

La consolle è compatibile con i cardiofrequenzimetri BLUETOOTH® Smart. Per collegare il proprio cardiofrequenzimetro alla consolle, vedere pagina 22.

**Nota: se si indossano entrambi i cardiofrequenzimetri contemporaneamente, il cardiofrequenzimetro BLUETOOTH Smart avrà la priorità.**

Prima di utilizzare il cardiofrequenzimetro a impugnatura, rimuovere la pellicola trasparente dai contatti in metallo della barra cardiofrequenzimetro.

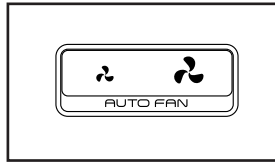


Assicurarsi inoltre di avere le mani pulite.

Per misurare la frequenza cardiaca, **posizionarsi sui poggiapiedi** e impugnare la barra del cardiofrequenzimetro con il palmo delle mani rivolto verso i contatti metallici, **evitando di muovere le mani**. Una volta rilevate le pulsazioni, verrà visualizzata la frequenza cardiaca. **Per una rilevazione più precisa della frequenza cardiaca, impugnare i contatti per 15 secondi circa.**

#### 8. Se lo si desidera, attivare il ventilatore.

Il ventilatore dispone di varie impostazioni velocità e di una modalità automatica. Quando si seleziona la modalità automatica, la velocità della ventola aumenta o diminuisce automaticamente a seconda della velocità del nastro scorrevole.



Premere ripetutamente i pulsanti del ventilatore per selezionare la velocità o la modalità automatica, o per spegnerlo.

#### 9. Una volta terminato l'allenamento, rimuovere la chiave dalla consolle.

Salire sui poggiapiedi, premere il pulsante Stop e **regolare l'inclinazione del tapis roulant a zero. L'inclinazione dovrà essere a zero altrimenti quando il tapis roulant viene richiuso potrebbe danneggiarsi.** Poi, rimuovere la chiave dalla consolle e riporla in un luogo sicuro.

Terminato l'uso del tapis roulant, portare l'interruttore in posizione Off (spenta) e disinserire il cavo di alimentazione. **IMPORTANTE: la mancata osservanza di questa precauzione può determinare un'usura prematura dei componenti elettrici del tapis roulant.**

## USO DI UN ALLENAMENTO PREDEFINITO

### 1. Inserire la chiave nella consolle.

Consultare la sezione ACCENSIONE DELL'ATTREZZO a pagina 18.

### 2. Inserimento del peso.

Vedere la fase 3 a pagina 18.

### 3. Selezione di un allenamento predefinito.

Per selezionare un allenamento predefinito, premere ripetutamente il pulsante Incline (inclinazione) o il pulsante Speed (velocità) fino a quando sul display compare l'allenamento desiderato.

Quando si seleziona un allenamento predefinito, il display visualizzerà la durata dell'allenamento.

### 4. Avvio dell'allenamento.

Premere il pulsante Start (avvio). Appena premuto il pulsante, il tapis roulant si regolerà automaticamente alla prima impostazione di velocità e inclinazione dell'allenamento. Afferrare i corrimano e iniziare a camminare.

Ogni allenamento è suddiviso in segmenti. Per ogni segmento sono programmate una velocità e un'inclinazione predefinite. Nota: è possibile programmare la medesima velocità e/o inclinazione per più segmenti consecutivi.

Qualora in qualsiasi momento dell'allenamento la velocità o l'inclinazione impostate risultassero eccessive o insufficienti, è possibile modificarle manualmente premendo i pulsanti Speed o Incline. **Tuttavia, all'inizio del segmento di allenamento successivo, il tapis roulant si regolerà automaticamente alla velocità e inclinazione impostate per il segmento successivo.**

Per arrestare l'allenamento in qualsiasi momento premere il pulsante Stop (arresto). Per continuare l'allenamento, premere il pulsante Start. Il tapis roulant comincerà a muoversi a 2 Km/H. All'inizio del segmento successivo dell'allenamento, il tapis roulant regolerà automaticamente la velocità e l'inclinazione per il segmento successivo.

**5. Seguire la progressione sui display.**

Vedere la fase 6 a pagina 19. Selezionando un allenamento predefinito, il display visualizzerà il tempo restante invece del tempo trascorso.

**6. Se lo si desidera, misurare la frequenza cardiaca.**

Vedere la fase 7 a pagina 19.

**7. Se lo si desidera, attivare il ventilatore.**

Vedere la fase 8 a pagina 20.

**8. Una volta terminato l'allenamento, rimuovere la chiave dalla consolle.**

Far riferimento alla fase 9 a pagina 20.

**USO DELL'ALLENAMENTO DIMAGRIMENTO PERSONALIZZATO**

**1. Inserire la chiave nella consolle.**

Consultare la sezione ACCENSIONE DELL'ATTREZZO a pagina 18.

**2. Inserimento del peso.**

Vedere la fase 3 a pagina 18.

**3. Impostazione di calorie o tempo target.**

Premere il pulsante Workout Time (tempo allenamento) o Calorie Goal (calorie target) desiderato.

**4. Avvio dell'allenamento.**

Premere il pulsante Start (avvio) per avviare il programma. Subito dopo aver premuto il pulsante, il nastro scorrevole inizierà a muoversi. Afferrare i corrimano e iniziare a camminare.

L'allenamento funzionerà come in modalità manuale (vedere pagine da 18 a 20).

L'allenamento proseguirà fino al raggiungimento del target impostato. Il nastro scorrevole quindi rallenterà e si fermerà.

**Nota: il target calorie rappresenta una stima della quantità di calorie che l'utente consumerà durante l'allenamento. La quantità effettiva di calorie consumate dipenderà da vari fattori come il peso dell'utente.**

**5. Seguire la progressione sui display.**

Vedere la fase 6 a pagina 19. Il display visualizzerà il tempo restante invece del tempo trascorso.

**6. Se lo si desidera, misurare la frequenza cardiaca.**

Vedere la fase 7 a pagina 19.

**7. Se lo si desidera, attivare il ventilatore.**

Vedere la fase 8 a pagina 20.

**8. Una volta terminato l'allenamento, rimuovere la chiave dalla consolle.**

Far riferimento alla fase 9 a pagina 20.

## COLLEGAMENTO DEL TABLET ALLA CONSOLLE

La consolle supporta connessioni BLUETOOTH ai tablet mediante l'app iFit Bluetooth Tablet e ai cardiofrequenzimetri compatibili. Nota: altre connessioni BLUETOOTH non sono supportate.

### 1. Scaricare e installare l'app iFit Bluetooth Tablet sul proprio tablet.

Eeguire la ricerca dell'app gratuita iFit Bluetooth Tablet dal proprio tablet iOS® o Android™ aprendo l'App Store<sup>SM</sup> o il Google Play™ store e successivamente installare l'app sul proprio tablet.

**Assicurarsi di avere attivato sul proprio tablet l'opzione BLUETOOTH.**

Quindi aprire l'app iFit Bluetooth Tablet e seguire le istruzioni per impostare un account iFit e personalizzare le impostazioni.

### 2. Se lo si desidera, collegare il proprio cardiofrequenzimetro alla consolle.

Se alla consolle si collega sia il cardiofrequenzimetro sia il tablet, **è necessario collegare il cardiofrequenzimetro prima del tablet.** Consultare la sezione COLLEGAMENTO DEL CADIOFREQUENZIMETRO ALLA CONSOLLE a destra.

### 3. Collegamento del tablet alla consolle.

Premere il pulsante Bluetooth Smart sulla consolle; il numero di accoppiamento della consolle comparirà nel display. Attenersi quindi alle istruzioni contenute nell'app iFit Bluetooth Tablet per collegare il proprio tablet alla consolle.

Una volta stabilita la connessione, il LED sulla consolle si stabilizzerà sul blu.

### 4. Registrazione e traccia delle informazioni allenamento.

Attenersi alle istruzioni contenute nell'app iFit Bluetooth Tablet per registrare e tenere traccia dei propri allenamenti.

### 5. Scollegare il proprio tablet dalla consolle, se lo si desidera.

Per scollegare il tablet dalla consolle, selezionare innanzitutto l'opzione scollega nell'app iFit Bluetooth Tablet. Quindi premere e mantenere premuto il pulsante Bluetooth Smart sulla consolle fino a quando il LED sulla consolle diventa verde.

Nota: tutte le connessioni BLUETOOTH tra la consolle e altri dispositivi (incluso tutti i tablet, i cardiofrequenzimetri, ecc.) saranno scollegate.

## COLLEGAMENTO DEL CADIOFREQUENZIMETRO ALLA CONSOLLE

La consolle è compatibile con i cardiofrequenzimetri BLUETOOTH Smart.

Per collegare il proprio cardiofrequenzimetro BLUETOOTH Smart alla consolle, premere il pulsante Bluetooth Smart sulla consolle. Il LED sulla consolle lampeggerà due volte quando la connessione è stata stabilita. Nota: ci vorranno circa 15 secondi.

Nota: se vi è più di un cardiofrequenzimetro compatibile vicino alla consolle, la consolle si collegherà al cardiofrequenzimetro che ha il segnale più forte.

Per scollegare il proprio cardiofrequenzimetro dalla consolle premere e mantenere premuto il pulsante Bluetooth Smart sulla consolle per 5 secondi.

Nota: tutte le connessioni BLUETOOTH tra la consolle e altri dispositivi (incluso qualsiasi altro dispositivo smart, i cardiofrequenzimetri, ecc.) saranno disinserite.

## MODALITÀ IMPOSTAZIONI

La consolle è dotata di una modalità impostazioni che memorizza le informazioni d'uso del tapis roulant e consente di personalizzare le impostazioni della consolle.

### 1. Selezione della modalità impostazioni.

Per selezionare la modalità impostazioni, premere il pulsante Settings (impostazioni). Selezionando la modalità impostazioni verranno visualizzate le seguenti informazioni:

Il display tempo mostrerà il numero totale di ore di utilizzo del tapis roulant.

Il display distanza visualizzerà il numero complessivo delle miglia (o chilometri) percorsi dal nastro scorrevole.

### 2. Selezione delle schermate opzionali.

In modalità impostazioni, la matrice visualizzerà varie schermate opzionali. Premere i pulsanti di aumento e diminuzione vicino al pulsante Home per selezionare ognuna delle schermate seguenti:

**UNITS (unità):** per modificare l'unità di misura premere ripetutamente il pulsante Enter (invio). Per visualizzare la distanza in miglia, selezionare ENGLISH (inglese). Per visualizzare la distanza in chilometri, selezionare METRIC (metrico).

**CONTRAST LVL (livello contrasto):** premere i pulsanti di aumento e diminuzione Incline (inclinazione) per regolare il livello di contrasto del display.

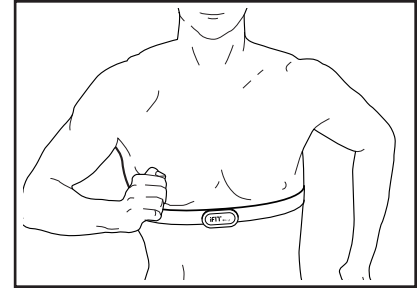
**CALIBRATE INCLINE (calibra inclinazione):** premere i pulsanti di aumento e diminuzione Incline per calibrare il sistema d'inclinazione del tapis roulant.

### 3. Uscita dalla modalità impostazioni.

Per uscire dalla modalità impostazioni, premere il pulsante Settings.

## IL CARDIOFREQUENZIMETRO A TORACE OPZIONALE

Qualunque sia l'obiettivo, bruciare grassi o potenziare il sistema cardiovascolare, la chiave per raggiungere i risultati desiderati è allenarsi a un livello di intensità corretto. Il cardiofrequenzimetro a torace opzionale consentirà di monitorare costantemente la frequenza cardiaca durante l'allenamento, permettendo di raggiungere i propri obiettivi fitness. **Per acquistare il cardiofrequenzimetro a torace, consultare la copertina del presente manuale.**

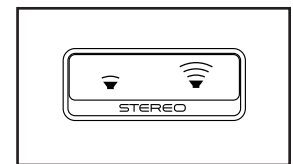


Nota: La consolle è compatibile con i cardiofrequenzimetri BLUETOOTH Smart.

## USO DELL'IMPIANTO AUDIO

Per riprodurre musica o audio libri sull'impianto audio della consolle durante l'allenamento, collegare un cavo da 3,5 mm maschio a un cavo audio maschio da 3,5 mm (non in dotazione) nella presa sulla consolle e nella presa del riproduttore audio personale; **accertare di avere inserito completamente il cavo audio nelle prese. Nota: per acquistare un cavo audio, rivolgersi al proprio fornitore di componenti elettronici locale.**

Successivamente premere il pulsante di riproduzione sul proprio lettore audio. Regolare il volume premendo i pulsanti di aumento e diminuzione volume sulla consolle o il comando del volume sul proprio lettore audio.

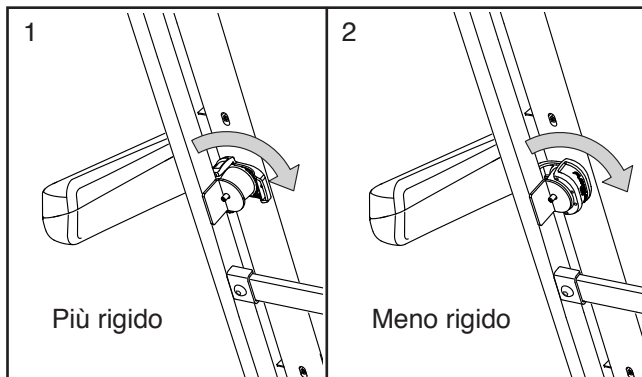


## REGOLAZIONE DEL SISTEMA AMMORTIZZATORE

Il tapis roulant è dotato di un sistema ammortizzatore che riduce l'impatto durante la camminata o la corsa.

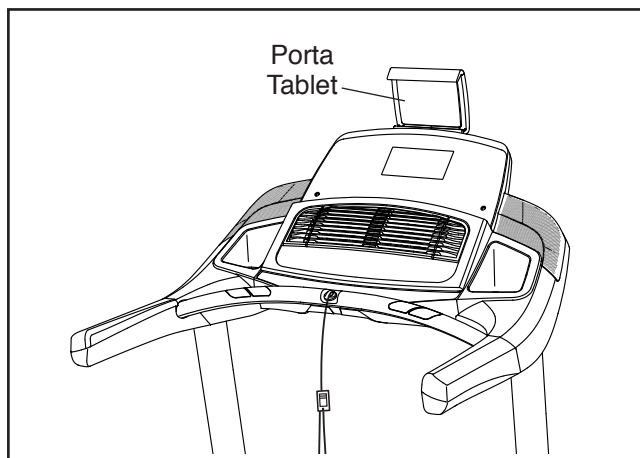
**Rimuovere la chiave dalla consolle e disinserire il cavo di alimentazione.** Per regolare gli ammortizzatori è necessario richiudere il tapis roulant (consultare la sezione CHIUSURA DEL TAPIS ROULANT a pagina 25).

Per una maggiore rigidità della piattaforma nastro, ruotare un ammortizzatore nella posizione mostrata nel disegno 1; per una minore rigidità della piattaforma nastro ruotare l'ammortizzatore nella posizione mostrata nel disegno 2. Regolare gli altri ammortizzatori nel medesimo modo. **Nota: verificare che gli ammortizzatori a sinistra e a destra del tapis roulant siano regolati allo stesso livello di rigidità. Più si corre veloci sul tapis roulant o più si è pesanti, maggiore dovrà essere la rigidità della piattaforma nastro.**



## USO DEL PORTA TABLET

**IMPORTANTE: il porta tablet è stato progettato per essere utilizzato con la maggior parte dei tablet di dimensioni standard. Non posizionare un altro dispositivo elettronico o un oggetto nel porta tablet.**



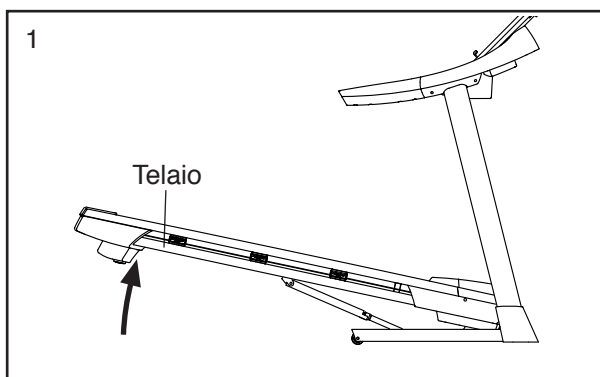
Per inserire un tablet nel porta tablet, posizionare il bordo inferiore del tablet nel portaoggetti. Quindi tirare il fermaglio sul bordo superiore del tablet. **Accertare che il tablet sia saldamente posizionato nel porta tablet.** Per rimuovere il tablet dal porta tablet eseguire la procedura sopra descritta al contrario.

# CHIUSURA E SPOSTAMENTO DEL TAPIS ROULANT

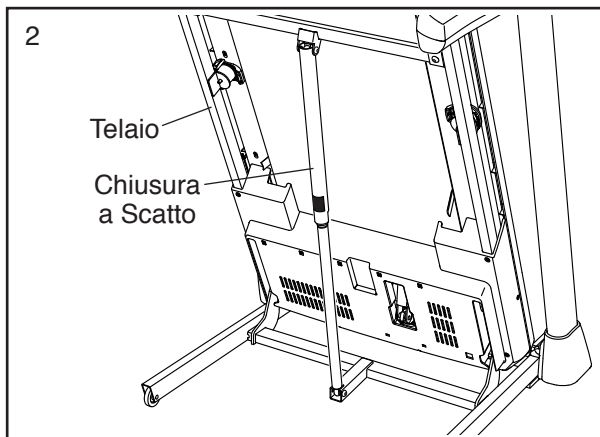
## CHIUSURA DEL TAPIS ROULANT

Per non danneggiare il tapis roulant, regolare l'inclinazione a zero prima di chiuderlo. Quindi, rimuovere la chiave e disinserire il cavo di alimentazione. **ATTENZIONE:** per sollevare, abbassare o spostare il tapis roulant, bisognerà essere in grado di sollevare 20 kg senza problemi.

1. Mantenere saldamente il telaio metallico nella posizione mostrata dalla freccia sottostante. **ATTENZIONE:** non reggere il telaio dai poggipiedi in plastica. Piegarle le gambe e mantenere la schiena dritta.



2. Sollevare il telaio fino a bloccare la chiusura a scatto nella posizione di immagazzinaggio. **ATTENZIONE:** verificare che la chiusura a scatto si blocchi.

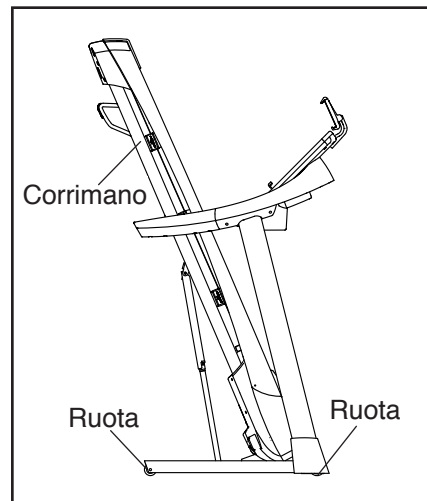


Posizionare un tappetino sotto il tapis roulant al fine di proteggere il pavimento o la moquette. Proteggere il tapis roulant dalla luce solare diretta. Non lasciare il tapis roulant in luoghi con temperature superiori ai 30°C.

## SPOSTAMENTO DEL TAPIS ROULANT

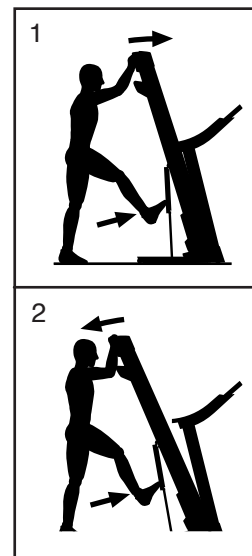
Per spostare il tapis roulant, prima chiuderlo nel modo indicato a sinistra. **ATTENZIONE:** accertare che la manopola chiusura a scatto sia fissata in posizione di immagazzinaggio. Lo spostamento del tapis roulant potrebbe richiedere due persone.

Reggere i corrimano con entrambe le mani e spingere delicatamente il tapis roulant nella posizione desiderata. **ATTENZIONE:** non tirare il telaio e non spostare il tapis roulant su una superficie irregolare.



## APERTURA DEL TAPIS ROULANT PER L'USO

1. Spingere l'estremità superiore del telaio in avanti e contemporaneamente premere delicatamente la parte superiore della chiusura a scatto con il piede.
2. Mentre si preme la chiusura a scatto con il piede, tirare l'estremità superiore del telaio verso di sé.
3. Indietreggiare e lasciare aprire il telaio.



# MANUTENZIONE E LOCALIZZAZIONE GUASTI

## MANUTENZIONE

Al fine di ottenere prestazioni ottimali e ridurre l'usura è necessaria una manutenzione regolare. Controllare e serrare regolarmente tutti i pezzi ogni volta che si utilizza il tapis roulant.

Pulire regolarmente il tapis roulant e tenere il nastro scorrevole pulito e asciutto. **Portare l'interruttore in posizione Off (spenta) e disinserire il cavo di alimentazione.** Pulire le parti esterne del tapis roulant con un panno umido e una piccola quantità di sapone neutro. **IMPORTANTE: non spruzzare liquidi direttamente sul tapis roulant. Per non danneggiare la consolle, tenere lontani i liquidi.** Quindi asciugare accuratamente il tapis roulant con un panno morbido.

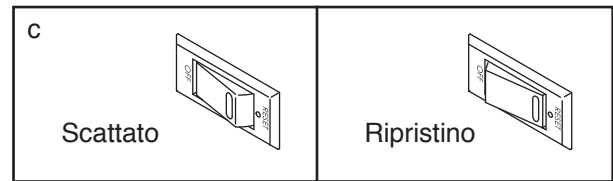
## LOCALIZZAZIONE GUASTI

**La maggior parte dei problemi relativi al tapis roulant può essere risolta leggendo le seguenti istruzioni. Individuare il problema riscontrato e seguire le procedure elencate. Per ulteriori informazioni consultare la copertina del presente manuale.**

### SINTOMO: l'attrezzo non si accende

- Verificare che il cavo alimentazione sia inserito in una presa con opportuna messa a terra (vedere a pagina 16). Qualora si renda necessaria una prolunga, utilizzarne una a 3 poli, da 1 mm<sup>2</sup> e di lunghezza non superiore a 1,5 m.
- Dopo aver collegato il cavo di alimentazione, verificare che la chiave sia inserita nella consolle.

- Controllare l'interruttore presente sul telaio del tapis roulant vicino al cavo di alimentazione. Se l'interruttore sporge nel modo indicato significa che è scattato. Per ripristinare l'interruttore, attendere cinque minuti e poi ripremerlo.

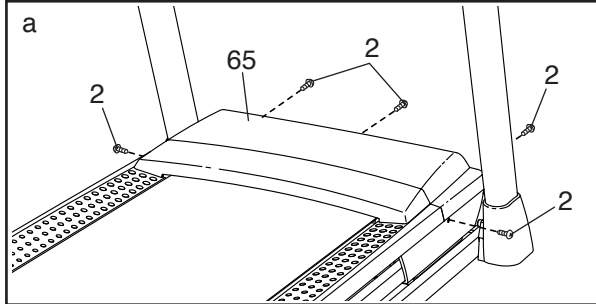


### SINTOMO: l'attrezzo si spegne durante l'uso

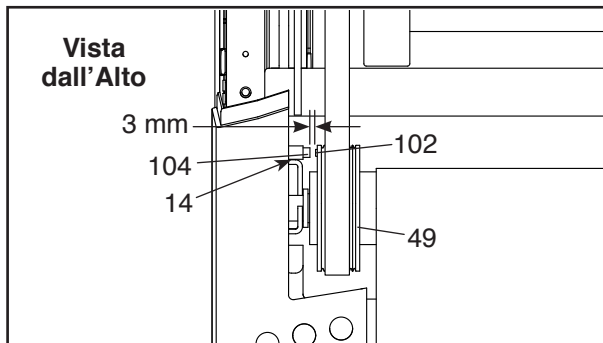
- Controllare l'interruttore (vedere il disegno soprastante). Qualora l'interruttore sia scattato, attendere cinque minuti e quindi premerlo nuovamente.
- Verificare che il cavo di alimentazione sia inserito nella presa. Se il cavo di alimentazione è inserito nella presa, disinserirlo e attendere cinque minuti prima di reinserirlo.
- Rimuovere la chiave dalla consolle e poi reinserirla.
- Se il tapis roulant non dovesse ancora funzionare, consultare la copertina del presente manuale.

**SINTOMO: l'display della consolle non funzionano correttamente**

- a. Rimuovere la chiave dalla consolle e **DISINSERIRE IL CAVO DI ALIMENTAZIONE**. Successivamente, rimuovere le cinque Viti #8 x 3/4" (2), ed estrarre con cautela la Calotta Motore (65).

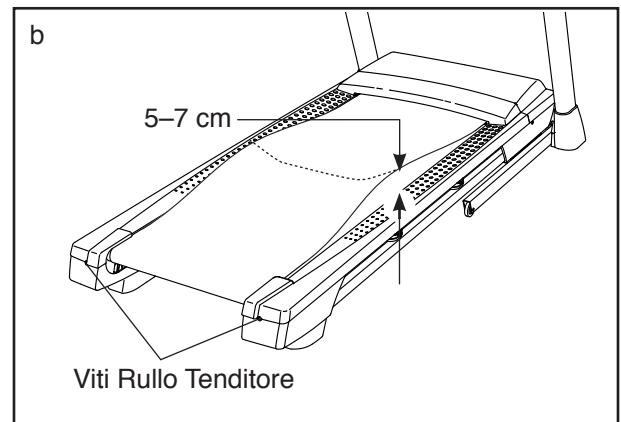


Quindi individuare il Commutatore (104) e il Magnete (102) sul lato sinistro della Puleggia (49). Ruotare la Puleggia fino ad allineare il Magnete con il Commutatore. **Assicurarsi che vi sia uno spazio di circa 3 mm fra Magnete e Commutatore**. Se necessario, allentare la Vite con Taglio a Croce #8 x 3/4" (14), spostare leggermente il Commutatore e serrare nuovamente la Vite con Taglio a Croce. Rimontare la Calotta Motore (vedere sopra) e correre sul tapis roulant per alcuni minuti per verificare la correttezza della lettura della velocità.



**SINTOMO: il nastro scorrevole rallenta durante l'esercizio**

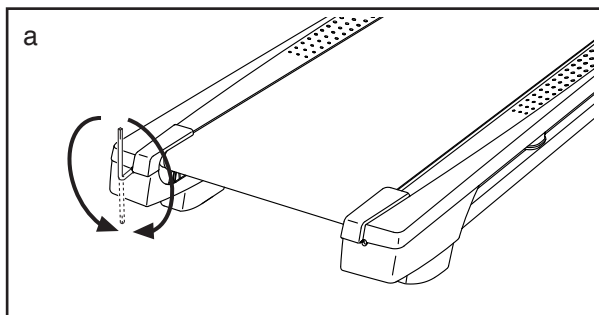
- a. Qualora si renda necessaria una prolunga, utilizzarne una a 3 poli, da 1 mm<sup>2</sup> e di lunghezza non superiore a 1,5 m.
- b. Se il nastro scorrevole è troppo teso, potrebbe diminuire la prestazione del tapis roulant e il nastro scorrevole potrebbe venire danneggiato permanentemente. Rimuovere la chiave e **DISINSERIRE IL CAVO DI ALIMENTAZIONE**. Utilizzando la chiave esagonale, ruotare entrambe le viti del rullo tenditore in senso antiorario di 1/4 di giro. Quando il nastro scorrevole è tensionato opportunamente, dovrebbe essere possibile sollevare ogni lato del nastro di 5 a 7 cm dalla piattaforma nastro. Prestare attenzione a mantenere centrato il nastro scorrevole. Quindi, inserire il cavo di alimentazione, inserire la chiave e far funzionare il tapis roulant per alcuni minuti. Ripetere la procedura fino a quando il nastro scorrevole è opportunamente tensionato.



- c. Il tapis roulant è dotato di un nastro scorrevole rivestito con lubrificante ad alte prestazioni. **IMPORTANTE: non applicare mai spray al silicone o altre sostanze lubrificanti sul nastro scorrevole o sulla piattaforma nastro, salvo diversamente indicato da un incaricato della manutenzione autorizzato. Tali sostanze possono deteriorare il nastro scorrevole e provocare un'usura eccessiva.** Se si sospetta che il nastro scorrevole necessiti di ulteriore lubrificante, consultare la copertina del presente manuale.
- d. Qualora il nastro scorrevole continui a rallentare mentre si cammina, consultare la copertina del presente manuale.

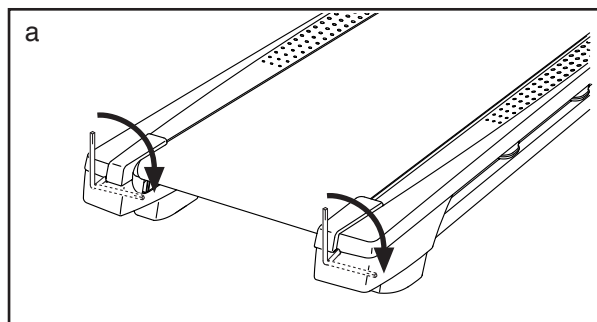
**SINTOMO: il nastro scorrevole non è centrato tra i poggiapiedi**

- a. **IMPORTANTE: lo sfregamento del nastro scorrevole contro i poggiapiedi potrebbe danneggiare il nastro.** Innanzitutto rimuovere la chiave e **DISINSERIRE IL CAVO DI ALIMENTAZIONE.** Qualora il nastro scorrevole si sia spostato a sinistra, utilizzare la chiave esagonale per ruotare la vite sinistra del rullo tenditore in senso orario di mezzo giro; **qualora il nastro scorrevole si sia spostato a destra,** ruotare la vite sinistra del rullo tenditore in senso antiorario di mezzo giro. Prestare attenzione a non tendere eccessivamente il nastro scorrevole. Quindi, inserire il cavo di alimentazione, inserire la chiave e far funzionare il tapis roulant per alcuni minuti. Ripetere la procedura fino a quando il nastro scorrevole è centrato.



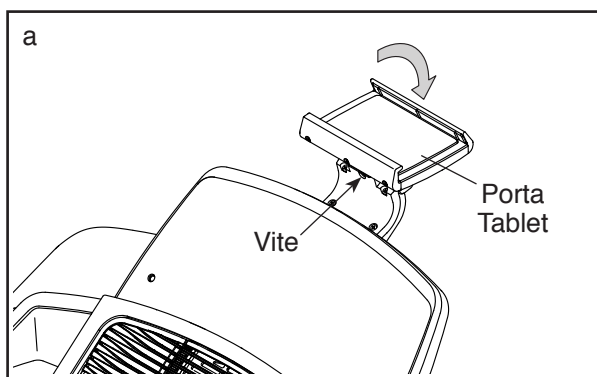
**SINTOMO: il nastro scorrevole slitta durante l'esercizio**

- a. Innanzitutto rimuovere la chiave e **DISINSERIRE IL CAVO DI ALIMENTAZIONE.** Utilizzando la chiave esagonale, ruotare entrambe le viti del rullo tenditore in senso orario di 1/4 di giro. Quando il nastro scorrevole è tensionato correttamente, dovrebbe essere possibile sollevare ogni lato del nastro scorrevole di 5 a 7 cm dalla piattaforma nastro. Prestare attenzione a mantenere centrato il nastro scorrevole. Quindi, inserire il cavo di alimentazione, inserire la chiave e camminare sul tapis roulant per alcuni minuti. Ripetere la procedura fino a quando il nastro scorrevole è opportunamente tensionato.



**SINTOMO: il porta tablet non rimane in posizione**

- a. Ruotare all'indietro il porta tablet. Quindi serrare leggermente la vite indicata fino a quando il porta tablet rimane in posizione quando è ruotato nella posizione desiderata.



# GUIDA AGLI ESERCIZI

**⚠️ AVVERTENZA:** prima di iniziare questo programma di esercizi o altri, consultare il medico. In particolare coloro che hanno un'età superiore ai 35 anni o con problemi di salute preesistenti.

**Il cardiofrequenzimetro non è uno strumento medico. Esistono vari fattori che possono inficiare la precisione della rilevazione della frequenza cardiaca. Il cardiofrequenzimetro è solo uno strumento di supporto per l'allenamento che serve a determinare la tendenza della frequenza cardiaca in generale.**

I consigli che seguono sono un supporto per pianificare il programma di esercizi. Per informazioni più dettagliate relative agli esercizi, si consiglia di acquistare un libro specializzato o di consultare il proprio medico. Si ricorda che una corretta alimentazione e un riposo adeguato sono essenziali per ottenere dei risultati positivi.

## INTENSITÀ ESERCIZIO

Qualunque sia l'obiettivo, bruciare grassi o potenziare il sistema cardiovascolare, la chiave per raggiungere i risultati desiderati è allenarsi a un livello di intensità corretto. Per trovare il corretto livello di intensità è possibile prendere come riferimento la propria frequenza cardiaca. La tabella sottostante mostra le frequenze cardiache consigliate per bruciare i grassi o per un allenamento aerobico.

165	155	145	140	130	125	115	♥♥
145	138	130	125	118	110	103	♥
125	120	115	110	105	95	90	♥
<hr/>							
20	30	40	50	60	70	80	

Per determinare la frequenza cardiaca più adatta al proprio fisico, individuare la propria età in fondo alla tabella (le età sono arrotondate alla decina più prossima). I tre numeri riportati sopra alla propria età determinano la vostra "zona di allenamento". Il numero inferiore rappresenta la frequenza cardiaca raccomandata per bruciare i grassi; il numero medio rappresenta la frequenza cardiaca raccomandata per bruciare i grassi al massimo livello; il numero superiore rappresenta la frequenza cardiaca raccomandata per un esercizio aerobico.

**Brucciare i Grassi:** per bruciare i grassi in modo efficace, è necessario eseguire un allenamento a un livello di intensità relativamente basso per parecchi minuti. Durante i primi minuti di allenamento, il corpo brucia i carboidrati semplici. Solo dopo i primi minuti il corpo brucia grassi accumulati. Se l'obiettivo è bruciare grassi, regolare l'intensità dell'esercizio fino a quando la frequenza cardiaca è prossima al numero più basso della propria zona di allenamento. Per bruciare il massimo dei grassi, allenarsi con la frequenza cardiaca prossima al numero medio della propria zona di allenamento.

**Esercizio Aerobico:** se l'obiettivo è il potenziamento del sistema cardiovascolare si deve eseguire un allenamento aerobico la cui attività richiede un apporto di ossigeno elevato per periodi prolungati. Per l'esercizio aerobico, regolare l'intensità dell'esercizio fino a quando la propria frequenza cardiaca è prossima al numero più alto della propria zona di allenamento.

## CONSIGLI PER L'ALLENAMENTO

**Riscaldamento:** iniziare con 5/10 minuti di stretching ed esercizi leggeri. Un riscaldamento corretto aumenta la temperatura del corpo, la frequenza cardiaca e la circolazione in preparazione all'esercizio.

**Esercizi nella Zona di Allenamento:** allenarsi per 20/30 minuti mantenendo la propria frequenza cardiaca entro i limiti della propria zona di allenamento. (Durante le prime settimane del programma di esercizi, mantenere la propria frequenza cardiaca nella zona di allenamento per massimo 20 minuti.) Durante l'esercizio respirare regolarmente e profondamente senza mai trattenere il respiro.

**Defaticamento:** terminare con 5/10 minuti di stretching. Lo stretching aumenta la flessibilità dei muscoli e aiuta a prevenire i problemi dopo gli esercizi.

## FREQUENZA ESERCIZI

Per mantenere o migliorare la propria condizione, eseguire tre allenamenti alla settimana, rispettando almeno un giorno di riposo tra ogni sessione. Dopo alcuni mesi di esercizio costante, sarà possibile anche eseguire cinque allenamenti alla settimana. Ricordatevi che la chiave del successo è rendere l'esercizio una parte costante e divertente della vita di tutti i giorni.

# ELENCO PEZZI

N° del Modello NETL12916.1 R0217A

N°	Qtà.	Descrizione	N°	Qtà.	Descrizione
1	19	Vite #8 x 1/2"	51	2	Boccola in Plastica da 9/32"
2	32	Vite #8 x 3/4"	52	4	Boccola in Plastica da 3/8"
3	1	Bullone da 5/16" x 2 1/4"	53	1	Chiusura a Scatto
4	2	Vite da 5/16" x 3/4"	54	1	Motore Trasmissione
5	4	Rondella a Stella #10	55	1	Cinghia Motore
6	1	Bullone da 5/16" x 1 3/4"	56	1	Telaio
7	4	Vite da 3/8" x 2 3/8"	57	1	Piedino Posteriore Sinistro
8	1	Vite Argento #8 x 1/2"	58	8	Vite #3 x 1/4"
9	4	Vite #10 x 3/4"	59	4	Ammortizzatore in Gomma
10	6	Vite a Rondella #8 x 1/2"	60	1	Poggiapiedi Destro
11	6	Rondella a Stella da 5/16"	61	1	Rullo Tenditore
12	4	Vite da 1/4" x 1/2"	62	2	Vite da 3/8" x 1 3/4"
13	8	Rondella a Stella da 3/8"	63	2	Vite da 3/8" x 1 1/4"
14	9	Vite con Taglio a Croce #8 x 3/4"	64	1	Base Consolle
15	3	Vite da 1/4" x 2 1/2"	65	1	Calotta Motore
16	1	Bullone da 3/8" x 1 1/2"	66	1	Calotta Decorativa
17	2	Bullone Ruota da 3/8" x 1 1/2"	67	2	Distanziatore Telaio Inclinazione
18	4	Rondella a Stella da 1/4"	68	5	Fermaglio
19	4	Vite #8 x 7/16"	69	1	Motore Inclinazione
20	2	Vite Motore da 5/16"	70	1	Telaio Inclinazione
21	2	Perno da 3/8"	71	2	Distanziatore Telaio
22	2	Bullone da 3/8" x 1 1/8"	72	1	Unità di Controllo
23	4	Bullone con Collare da 5/16" x 1 3/4"	73	1	Piastra Unità di Controllo
24	4	Rondella a Stella #8	74	1	Presca
25	4	Ruota	75	1	Interruttore
26	1	Fascetta Cavo	76	1	Cavo di Alimentazione
27	1	Portaoggetti Destro	77	1	Gommino di Protezione
28	4	Vite da 5/16" x 2 1/2"	78	1	Pannello Bombato
29	1	Bullone a Testa Esagonale da 3/8" x 1 3/4"	79	1	Copri Corrimano Sinistro
30	4	Rondella Piatta da 5/16"	80	1	Consolle
31	2	Vite #8 x 1"	81	1	Cavo Montante
32	2	Distanziatore Motore Inclinazione	82	1	Copri Base Sinistro
33	6	Controdado da 3/8"	83	1	Copri Base Destro
34	6	Dado da 5/16"	84	1	Morsetto Unità di Controllo
35	13	Dado da 1/4"	85	1	Copri Corrimano Destro
36	1	Portaoggetti Sinistro	86	2	Corrimano
37	6	Vite #8 x 5/8"	87	1	Copri Corrimano Inferiore Sinistro
38	4	Vite Macchina #8 x 5/8"	88	1	Copri Corrimano Inferiore Destro
39	6	Isolatore	89	1	Montante Sinistro
40	2	Piedino Posteriore	90	1	Montante Destro
41	1	Barra Trasversale Chiusura a Scatto	91	2	Etichetta di Avvertenza
42	1	Poggiapiedi Sinistro	92	2	Morsetto Consolle
43	1	Etichetta di Avvertenza	93	1	Barra Trasversale
44	1	Piattaforma Nastro			Cardiofrequenzimetro
45	1	Nastro Scorrevole	94	1	Base
46	2	Guida Nastro	95	12	Vite #6 x 1/2"
47	1	Piedino Posteriore Destro	96	4	Vite Ventilatore
48	4	Fascetta Cavo	97	2	Gommino Base
49	1	Rullo Trasmissione/Puleggia	98	1	Porta Tablet
50	2	Vite 1/4" x 1 1/4"	99	1	Copri Base Interno Sinistro
			100	1	Copri Base Interno Destro

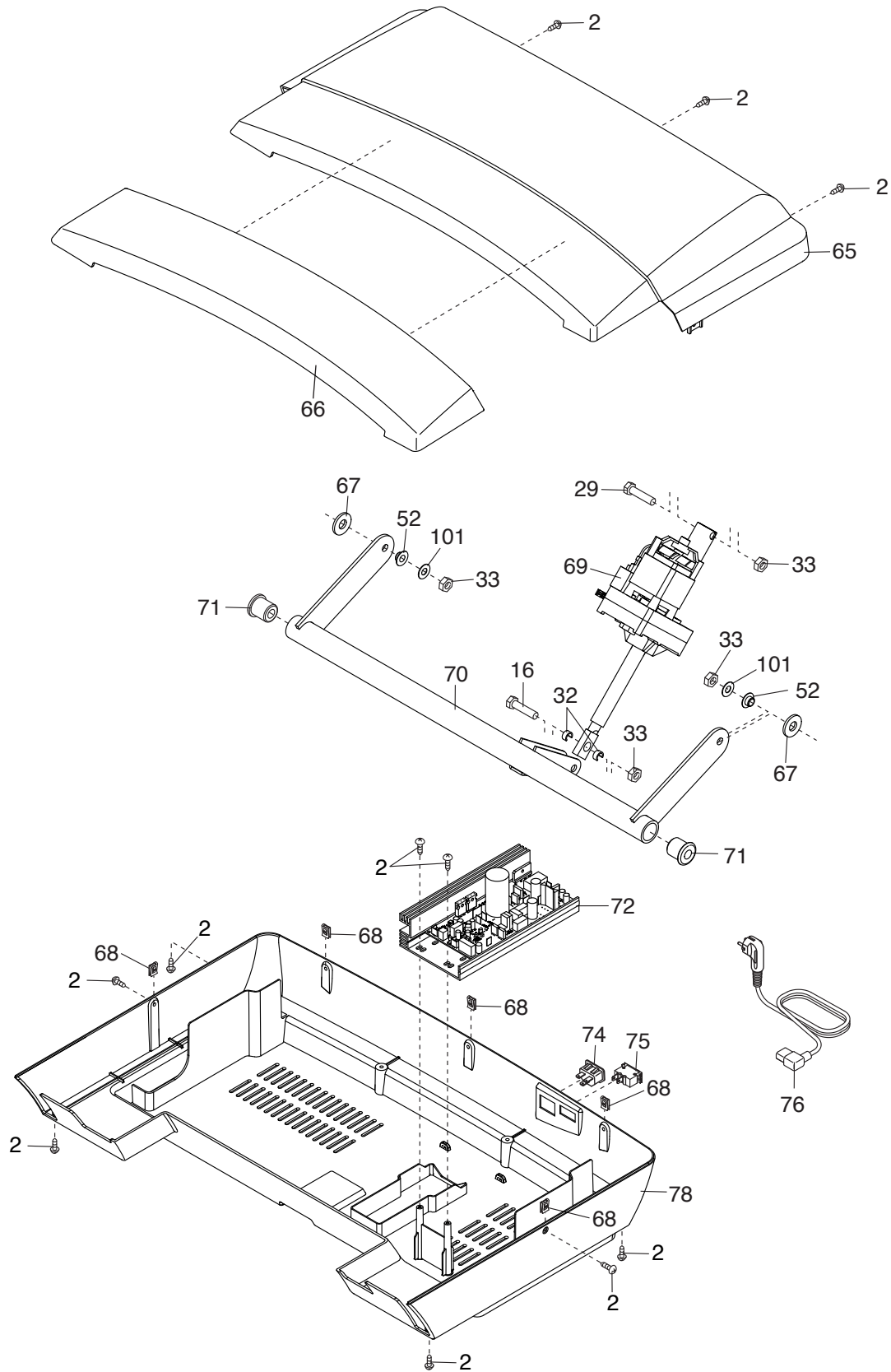
N°	Qtà.	Descrizione	N°	Qtà.	Descrizione
101	2	Rondella da 3/8"	112	1	Isolatore Motore
102	1	Magnete	113	1	Griglia Altoparlante Sinistro
103	1	Fermaglio Commutatore	114	1	Griglia Altoparlante Destro
104	1	Commutatore	115	2	Altoparlante
105	3	Dado #8	116	1	Copri Altoparlante Sinistro
106	3	Vite Macchina #8 x 1/2"	117	1	Copri Altoparlante Destro
107	1	Filtro	118	2	Ventilatore
108	2	Boccola Motore	119	6	Rondella da 3/16"
109	1	Chiave/Fermaglio	120	6	Vite con Taglio a Croce #8 x 1"
110	1	Parte Superiore Barra Trasversale Cardiofrequenzimetro	121	1	Cavo Messa a Terra Consolle
111	1	Telaio Consolle	*	–	Manuale d'Istruzioni

Nota: le specifiche sono soggette a modifiche senza previo avviso. Si veda la retrocopertina del presente manuale d'istruzioni per informazioni relative all'ordine di pezzi di ricambio. \*Questi pezzi non sono raffigurati.



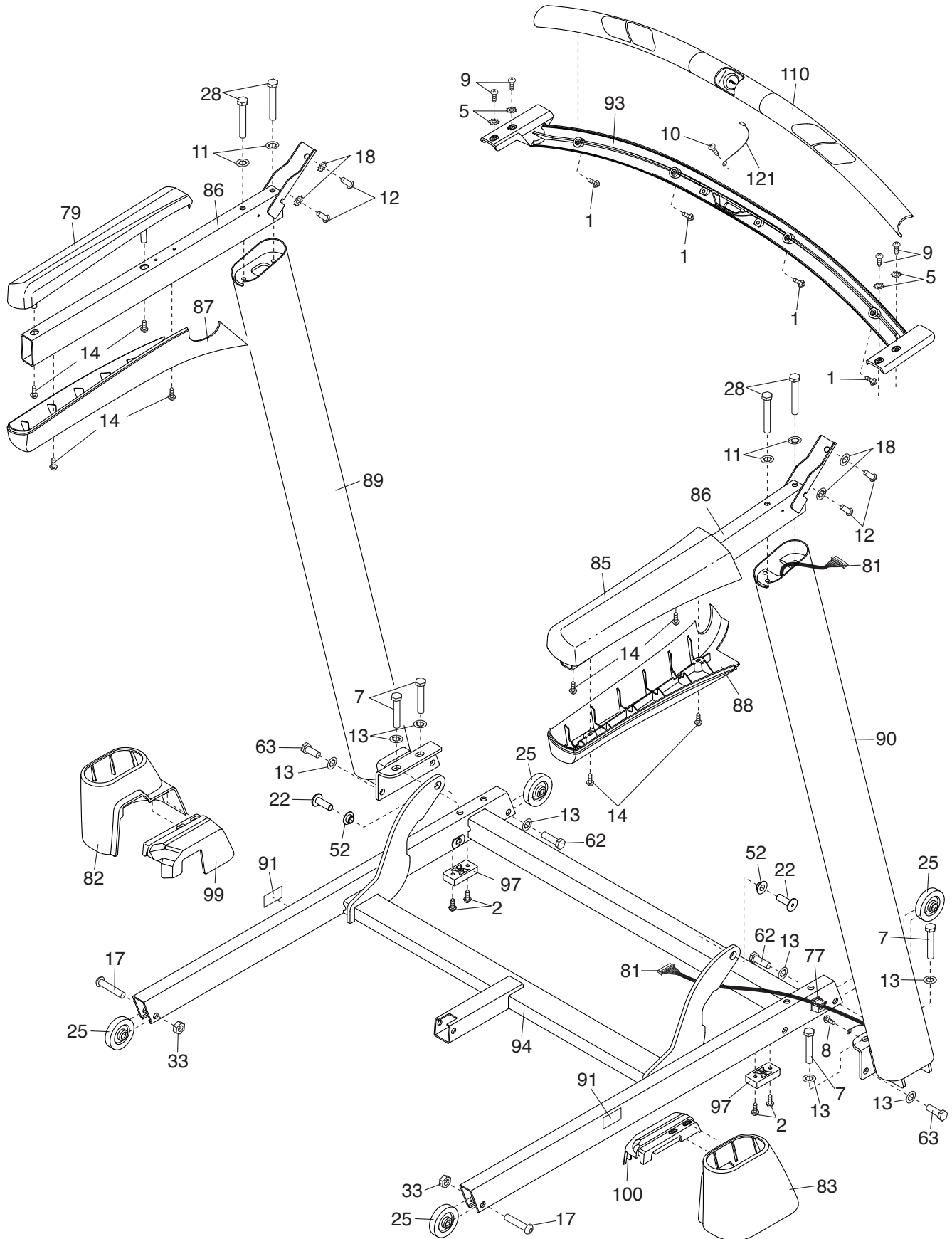
# DISEGNO ESPLOSO B

N° del Modello NETL12916.1 R0217A



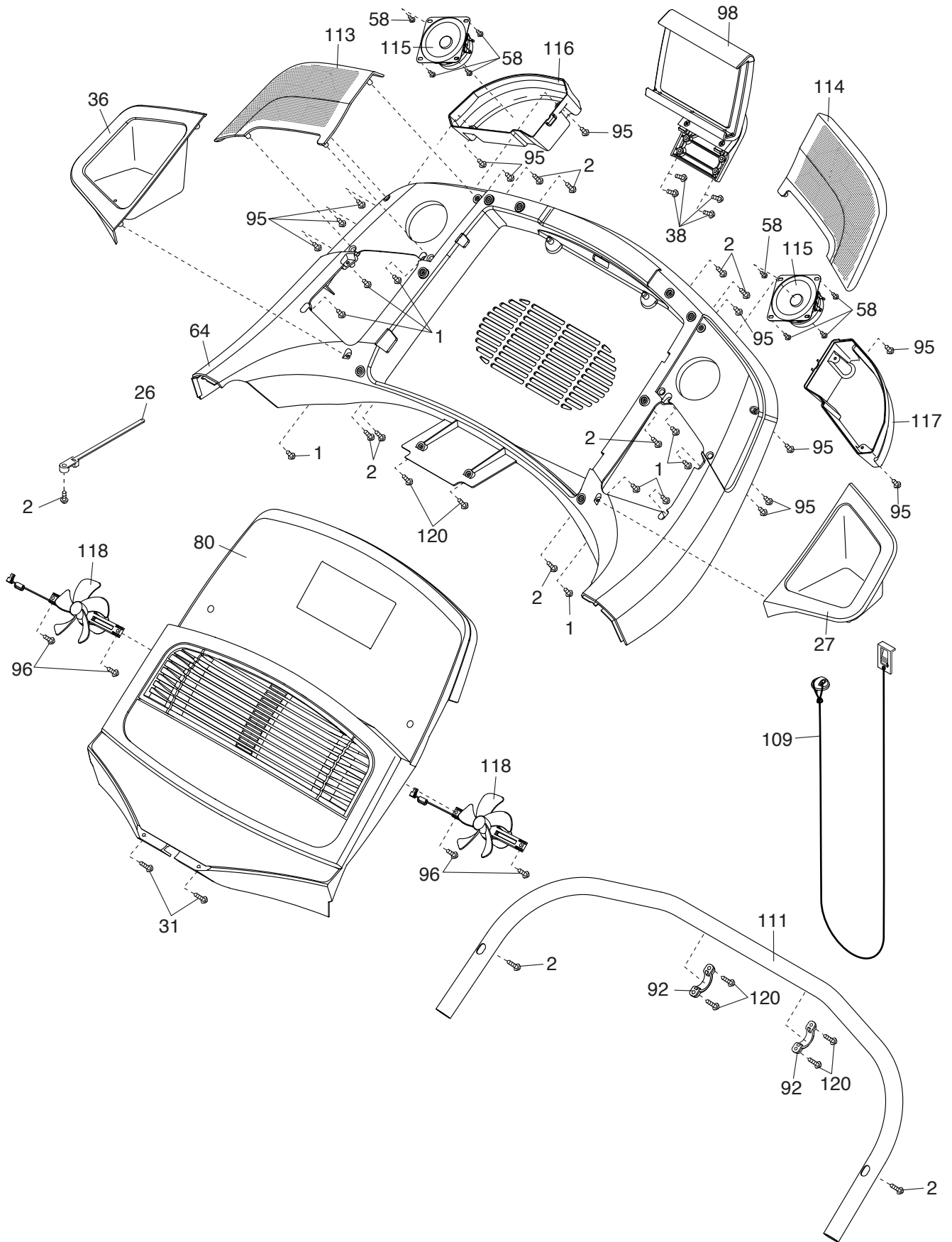
# DISEGNO ESPLOSO C

N° del Modello NETL12916.1 R0217A



# DISEGNO ESPLOSO D

N° del Modello NETL12916.1 R0217A



---

## ORDINAZIONE DEI PEZZI DI RICAMBIO

Per ordinare i pezzi di ricambio, si veda la copertina del presente manuale. Per poter soddisfare rapidamente la vostra richiesta, prima di contattarci vi preghiamo di munirvi:

- del numero del modello e del numero di serie del prodotto (consultare la copertina del presente manuale)
- del nome del prodotto (consultare la copertina del presente manuale)
- del numero pezzo e della descrizione del/dei pezzo/i di ricambio (consultare il capitolo ELENCO PEZZI e DISEGNO ESPLOSO alla fine del presente manuale)

---

## INFORMAZIONI PER IL RICICLO

**Questo prodotto elettronico non deve essere smaltito unitamente ai rifiuti urbani. Per non nuocere dell'ambiente, questo prodotto deve essere riciclato al termine del suo utilizzo secondo le modalità previste dalla legge.**

Rivolgersi alle opportune strutture locali di riciclaggio autorizzate al ritiro di questo tipo di rifiuti. In questo modo, si contribuisce alla preservazione delle risorse naturali e al miglioramento degli standard europei di tutela ambientale. Qualora si necessiti di ulteriori informazioni sui metodi sicuri e corretti per lo smaltimento, rivolgersi all'ufficio locale preposto o all'azienda da cui è stato acquistato questo prodotto.

