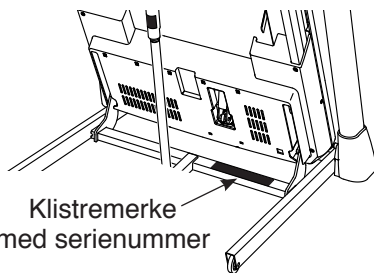


NordicTrack[®] T 10.0

Modellnummer NETL12916.1

Serienummer _____

Skriv serienummeret på området
over for referanse.



KUNDESERVICE

For spørsmål, deler som mangler,
eller ødelagte deler, gå til internett-
siden og kundeservice eller kontakt
butikken der du handlet produktet.

Internettside:
iconsupport.eu

ADVARSEL

Les alle forholdsregler og
instruksjoner i veiledningen før
bruk av dette utstyret. Ta vare på
bruksanvisningen for eventuell
senere referanse.

BRUKERVEILEDNING

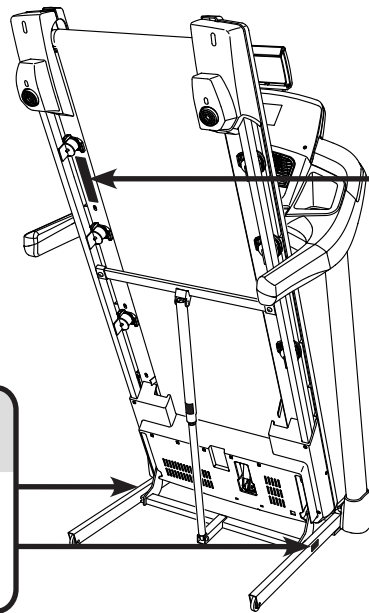


INNHALDSFORTEGNELSE

PLASSERING AV ADVARSELSMERKE	2
VIKTIGE FORHOLDSREGLER	3
FØR DU BEGYNNER	5
DELEOVERSIKT	6
MONTERING	7
SLIK BRUKER DU TREDEMØLLEN	16
SLIK SLÅR DU SAMMEN OG FLYTTER TREDEMØLLEN	25
VEDLIKEHOLD OG FEILSØKING	26
TRENINGSVEILEDNING	29
DELELISTE	30
DEMONTERT TEGNING	32
BESTILLING AV RESERVEDELER	Bakside omslag
INFORMASJON OM RESIRKULERING	Bakside omslag

PLASSERING AV ADVARSELSMERKE

Tegningen viser plasseringen av advarselmerke. Hvis et klistremerke mangler eller er uleselig, ring nummeret på forsiden av denne veiledningen og be om et gratis erstatningsmerke. Plasser merke på anvist sted. Merk: Klistremerket er ikke nødvendigvis vist i riktig størrelse.



WARNING:
Protect yourself and others from risk of serious injury. Read the user's manual, and:

- Stand only on the side rails when starting or stopping treadmill.
- Change speed in small increments.
- Hold handrails to prevent falling, and always wear the safety clip while operating the treadmill.
- Stop if you feel faint, dizzy, or short of breath.
- Fully engage the storage latch before the treadmill is moved or stored.
- Incline should be set to zero before folding the treadmill into a storage position.
- Never allow children on or around the treadmill.
- Remove the safety key when treadmill is not in use.
- Keep clothing, fingers, and hair away from moving parts.
- Never try to adjust or fix the belt while it is moving.
- Always wear athletic shoes while operating the treadmill.

NORDICTRACK og IFIT er et registrerte varemerker tilhørende ICON Health & Fitness, Inc. App Store er et varemerke tilhørende Apple Inc., registrert i USA og andre land. Android og Google Play er varemerker tilhørende Google Inc. BLUETOOTH® -merket og -logoer er registrerte varemerker tilhørende Bluetooth SIG, Inc. og brukes under lisens. IOS er et varemerke eller registrert varemerke tilhørende Cisco i USA og andre land og brukes under lisens.

VIKTIGE FORHOLDSREGLER

⚠ ADVARSEL: For å redusere risikoen for brannskade, brann, elektrisk sjokk eller alvorlig personskade, bør du lese alle viktige forholdsregler og instruksjoner i denne veiledningen, og alle advarsler på tredemøllen din før du bruker produktet. ICON påtar seg ikke noe ansvar for personlig skade eller skade på eiendom forårsaket av eller ved bruk av dette produktet.

1. Det er eierens ansvar å sørge for at alle brukere av tredemøllen er tilstrekkelig informert om alle forholdsregler.
2. Før du begynner et treningsprogram, bør du rådføre deg med legen din. Dette er spesielt viktig for personer over 35 år eller personer med eksisterende helseproblemer.
3. Tredemøllen er ikke beregnet for bruk av personer med nedsatt fysisk, sensorisk eller mental evne eller mangel på erfaring og kunnskap, med mindre de får veiledning eller instruksjon om bruk av tredemøllen av noen som er ansvarlig for sikkerheten deres.
4. Tredemøllen skal kun anvendes som beskrevet i denne veiledningen.
5. Tredemøllen er kun ment for hjemmebruk. Ikke bruk tredemøllen i en kommersiell, utleie eller institusjonell setting.
6. Oppbevar tredemøllen innendørs, borte fra støv og fuktighet. Ikke sett tredemøllen i en garasje, på en overbygd terrasse, eller i nærheten av vann.
7. Plasser tredemøllen på en jevn overflate, med minst 2,4 m klaring bak den og 0,6 m på hver side. Ikke legg tredemøllen på en overflate som blokkerer luftåpninger. Legg en matte under tredemøllen for å beskytte gulvet eller teppet mot skade.
8. Ikke bruk tredemøllen på et sted hvor aerosolprodukter brukes eller hvor oksygen administreres.
9. Hold barn under 13 år og kjæledyr borte fra tredemøllen til enhver tid.
10. Tredemøllen skal bare brukes av personer som veier 150 kg eller mindre.
11. Ikke tillat mer enn én person på tredemøllen om gangen.
12. Bruk passende treningstøy mens du bruker tredemøllen. Ikke bruk løse klær som kan sette seg fast i tredemøllen. Atletisk støttetøy anbefales for både menn og kvinner. *Bruk alltid treningssko. Bruk aldri tredemøllen med bare føtter, strømpes eller sandaler.*
13. Når du kobler til strømledningen (se side 16), koble strømledningen til en jordet krets. Ingen andre apparater skal være på samme krets.
14. Hvis en skjøteledning er nødvendig, bruk en 3-leder, 14-standard (2 mm²) ledning som ikke er lengre enn 1,5 m.
15. Hold strømledningen unna oppvarmede flater.
16. Beveg aldri løpebeltet når strømmen er slått av. Ikke bruk tredemøllen hvis strømledningen eller kontakten er skadet, eller hvis tredemøllen ikke fungerer som den skal. (Se **VEDLIKEHOLD OG FEILSØKING** på side 26 hvis tredemøllen ikke fungerer som den skal.)
17. Les, forstå og test prosedyren for nødstopp før du bruker tredemøllen (se **HVORDAN DU SLÅR PÅ STRØMMEN** på side 18). Bruk alltid klemmen mens du bruker tredemøllen.
18. Stå alltid på fotskinnene når du starter eller stopper løpebeltet. Hold alltid i håndtakene mens du bruker tredemøllen.
19. Når en person går på tredemøllen, vil tredemøllens støynivå øke.
20. Hold fingre, hår og klær vekk fra det bevegelige løpebeltet.

21. Tredemøllen er i stand til høye hastigheter. Juster hastigheten i små trinn for å unngå plutselige hopp i hastighet.
22. Pulsmåleren er ikke et medisinsk apparat. Ulike faktorer, inkludert brukerens bevegelser, kan påvirke nøyaktigheten i pulsmåleravlesingen. Pulsmåleren er kun beregnet som et treningshjelpemiddel for å bestemme pulstrender generelt.
23. La aldri tredemøllen være uten tilsyn mens den er igang. Fjern alltid nøkkelen, vri strømbryteren til Off (av) (se tegningen på side 5 for plasseringen av strømbryteren), og trekk ut strømledningen når tredemøllen ikke er i bruk.
24. Ikke prøv å flytte tredemøllen før den er skikkelig montert. (Se MONTERING på side 7 og HVORDAN SLÅ SAMMEN OG FLYTTE TREDEMØLLEN på side 25.) Du må være istand til å kunne løfte 20 kg for å flytte tredemøllen.
25. Når du slår sammen eller flytter tredemøllen må du sørge for at lagringslåsen holder rammen forsvarlig i lagringsposisjon. Ikke bruk tredemøllen mens den er slått sammen.
26. Ikke endre tredemøllens helling ved å plassere gjenstander under tredemøllen.
27. Sett aldri noen gjenstand inn i noen av åpnin-gene på tredemøllen.
28. Kontroller og stram til alle delene hver gang tredemøllen brukes.
29. **FARE:** Trekk alltid ut strømledningen umiddelbart etter bruk, før du rengjør tredemøllen, og før du utfører vedlikeholds- og justeringsprosedyrene som er beskrevet i denne håndboken. Ta aldri av motordekselet hvis du ikke har fått instruksjon til å gjøre det av en autorisert servicerepresentant. Annet vedlikehold enn prosedyrene beskrevet i denne håndboken må bare utføres av en autorisert servicerepresentant.
30. Overtrening kan føre til alvorlige skader eller dødsfall. Hvis du føler deg svimmel, kort-pustet eller hvis du kjenner smerte mens du trener, slutt umiddelbart og ro deg ned.

TA VARE PÅ INSTRUKSJONENE

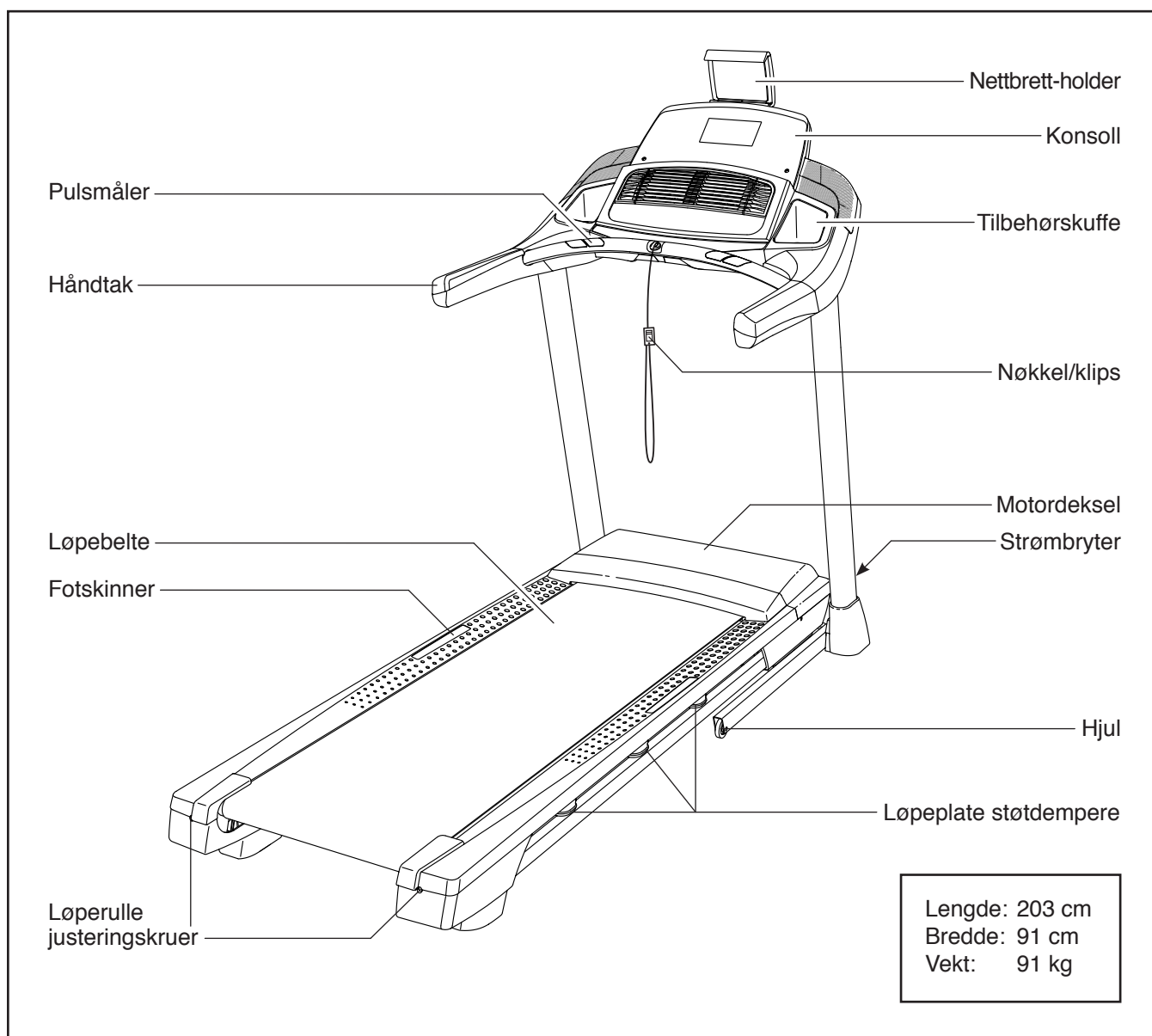
FØR DU BEGYNNER

Takk for at du valgte den nye NORDICTRACK® T 10,0 tredemølle. T 10,0 tredemølle har et imponerende utvalg av egenskaper laget for å gjøre din trening hjemme mer effektiv og morsom.

Det er til din fordel at du leser veiledningen nøye før du bruker tredemøllen. Hvis du har spørsmål etter å ha lest denne veiledningen, kan du se på forsiden

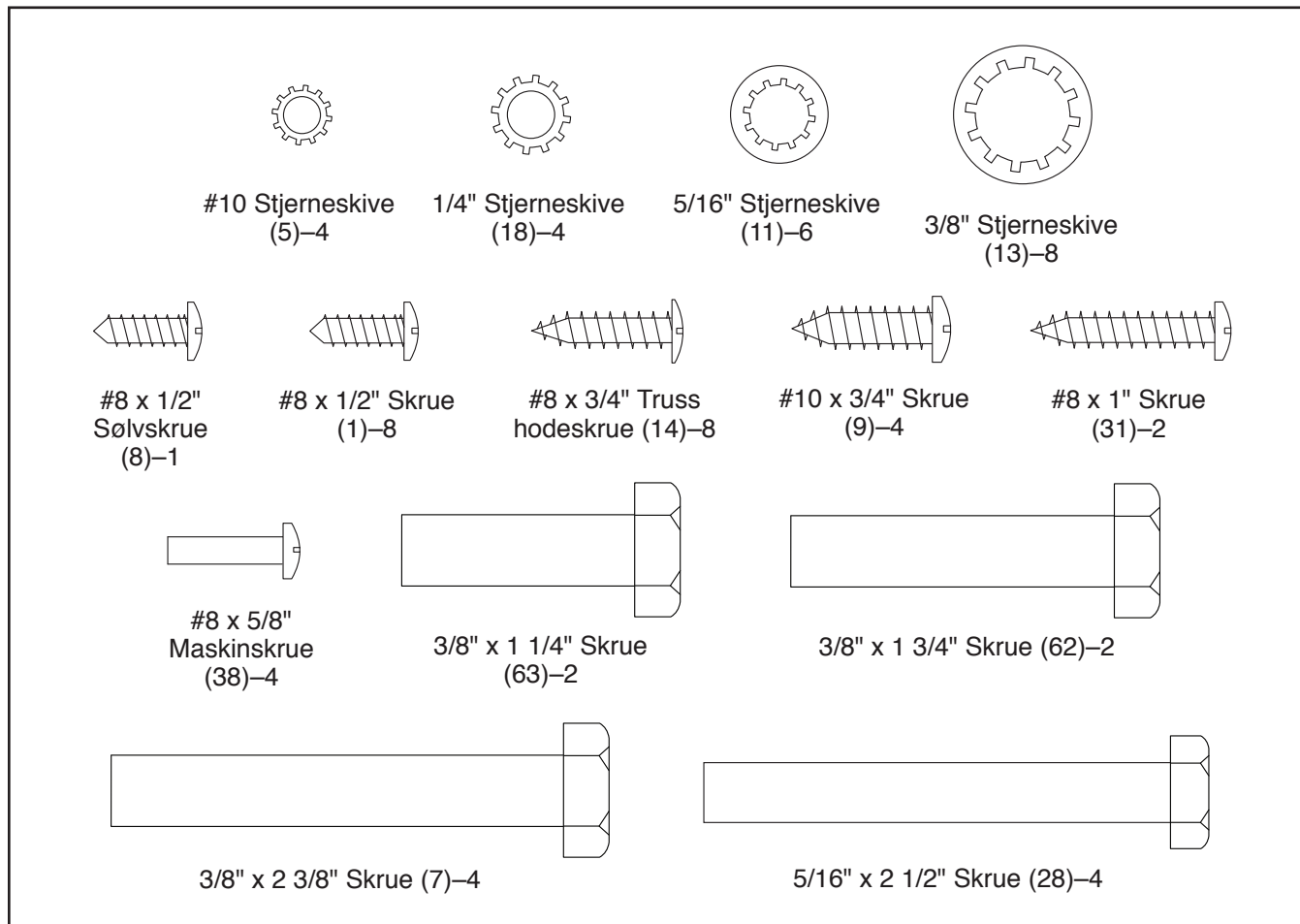
av veiledningen. For å hjelpe oss i å assistere deg, noterer du produktets modellnummer og serienummer før du kontakter oss. Modellens nummer og plasseringen av merke med serienummer vises på forsiden av denne veiledningen.

Før du leser videre, gjør deg kjent med delene som er merket på illustrasjonen under.



DELEOVERSIKT

Bruk illustrasjonene under til å identifisere de små delene som er nødvendig for montering. Nummeret i parentes under hver illustrasjon er kodennummeret, fra DELELISTEN nær slutten av denne brukerveiledningen. Nummeret som følger etter kodennummeret er antallet som behøves for montering. **Merk: Om en del ikke er i maskinvaresettet, se etter om delen kan være forhåndsfestet. Ekstra deler kan være inkludert.**



MONTERING

- Montering krever to personer.
- Plasser alle deler i et ryddet område og fjern emballasjen. Ikke kast emballasjematerialet før du har fullført alle monteringsstrinnene.
- Etter frakt kan det være en oljeaktig substans på tredemøllens utside. Dette er normalt. Hvis det er et oljeaktig stoff på tredemøllen, tørk det av med en myk klut og en mild, ikke-slipende rengjøringsmiddel.
- Venstre deler er markert "L" eller "Left" og høyre deler er merket "R" eller "Right".

- For å identifisere små deler, se side 6.

- Montering krever følgende verktøy:

de medfølgende sekskantnøklene 

en justerbar skiftenøkkel 

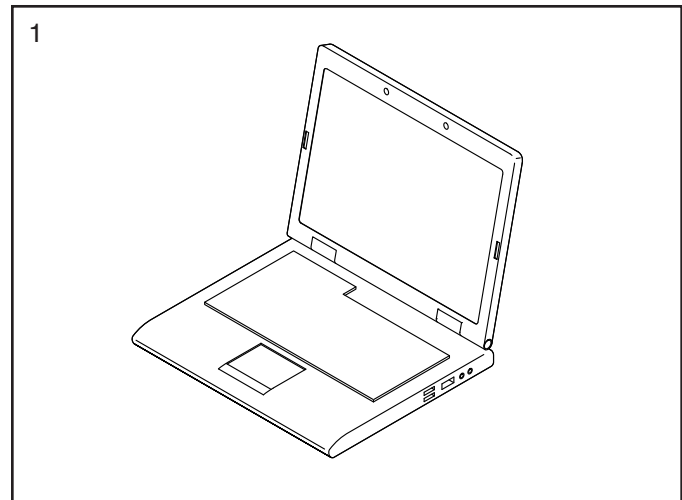
et Phillips skrujern 

Unngå å skade deler ved å la være å bruke elektroverktøy.

1. Gå til iconsupport.eu på din datamaskin og registrer produktet ditt.

- aktiverer garantien din
- sparer du tid om du noen gang trenger å kontakte kundeservice
- lar oss varsle deg med oppgraderinger og tilbud

Merk: Har du ikke har internettilgang, kan du ringe Kundeservice (se forsiden av denne brukerveiledningen) og registrere produktet ditt.

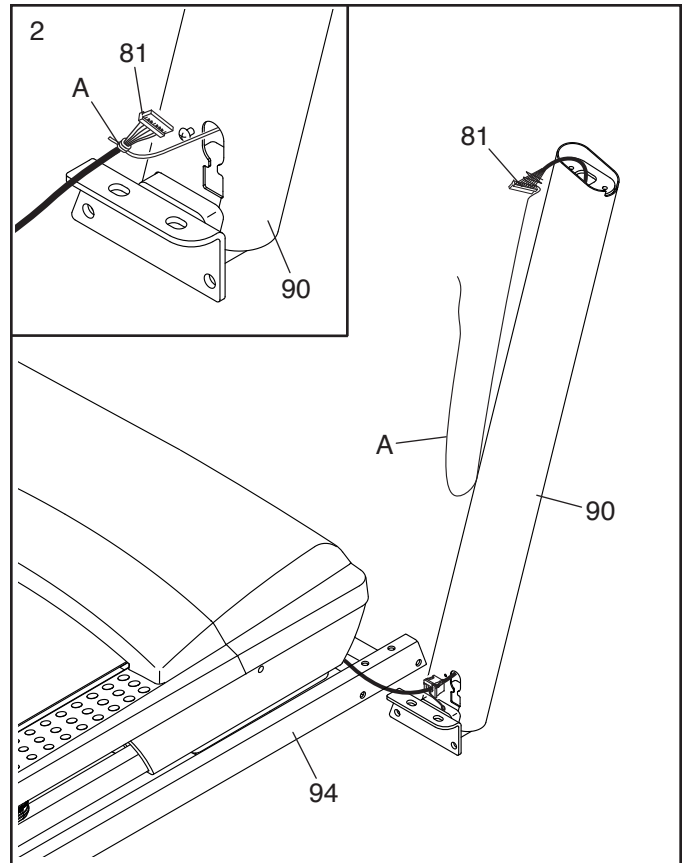


2. **Pass på at strømledningen ikke er plagget i.**

Fjern båndet som sikrer den stående ledningen (81) på forsiden av basen (94).

Deretter identifiserer du høyre stående (90). La en annen person holde høyre stående nær basen (94).

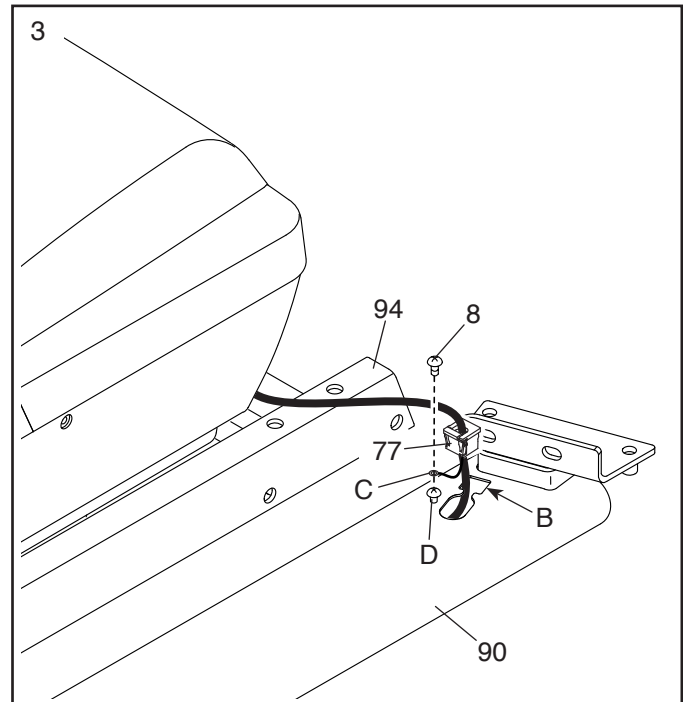
Se innfelt tegning. Fest ledningsfestet (A) i høyre stående (90) sikkert rundt enden av den stående ledningen (81). Sett den stående ledningen inn i den nedre enden av høyre stående når du trekker den andre enden av ledningsfestet sammen gjennom høyre stående.



3. Legg høyre stående (90) nær basen (94). Trykk maljen (77) inn i firkanthullet (B) i høyre stående. **Pass på at du ikke klemmer jordledningen (C).**

Deretter fjernes og kasseres den angitte skruen (D).

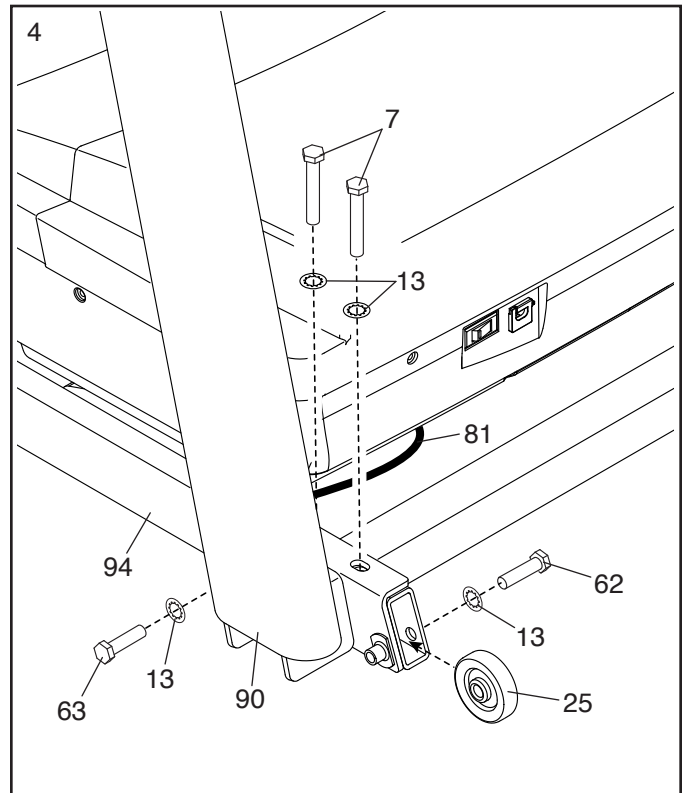
Fest deretter jordledningen (C) til høyre stående (90) med en #8 x 1/2" sølvskrue (8).



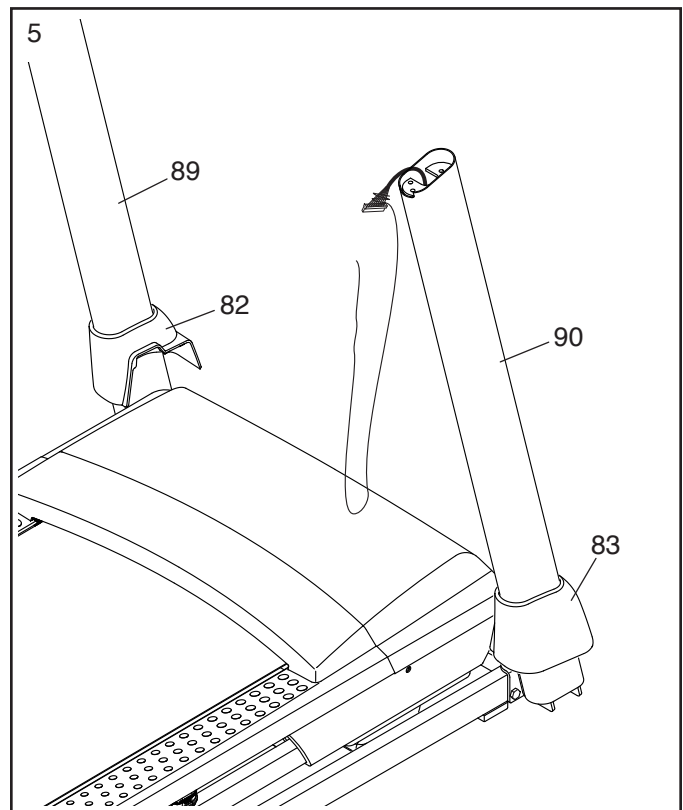
4. Hold høyre stående (90) mot basen (94). **Pass på at du ikke klemmer den stående ledningen (81).**

Fest høyre stående (90) og et hjul (25) med to 3/8" x 2 3/8" skruer (7), en 3/8" x 1 1/4" skrue (63), en 3/8" x 1 3/4" skrue (62), og fire 3/8" stjernesikerver (13) som vist; **stram ikke skruene helt til ennå.**

Fest venstre stående (ikke vist) på samme måte. Merk: Det er ingen ledninger på venstre side.



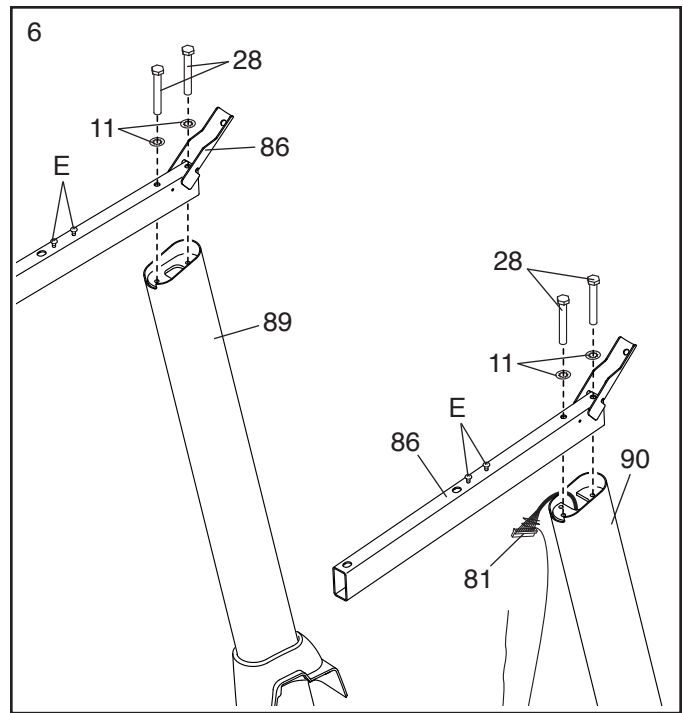
5. Identifiser venstre og høyre basedekslar (82, 83). Skli venstre basedeksel på venstre stående (89), og skli høyre basedeksel på høyre stående (90). **Ikke trykk basedekselet på plass ennå.**



6. Fest et håndtak (86) til høyre stående (90) med to 5/16" x 2 1/2" skruer (28) og to 5/16" stjerneskiver (11); **stram ikke skruene helt ennå. Pass på at du ikke klemmer den stående ledningen (81), og pass på at ledningen er på den angitte siden av stående.**

Fest det andre håndtaket (86) til venstre stående (89) på akkurat samme måten. Merk: Det er ingen ledninger på venstre side.

Deretter fjernes og kasseres de angitte skruene (E).

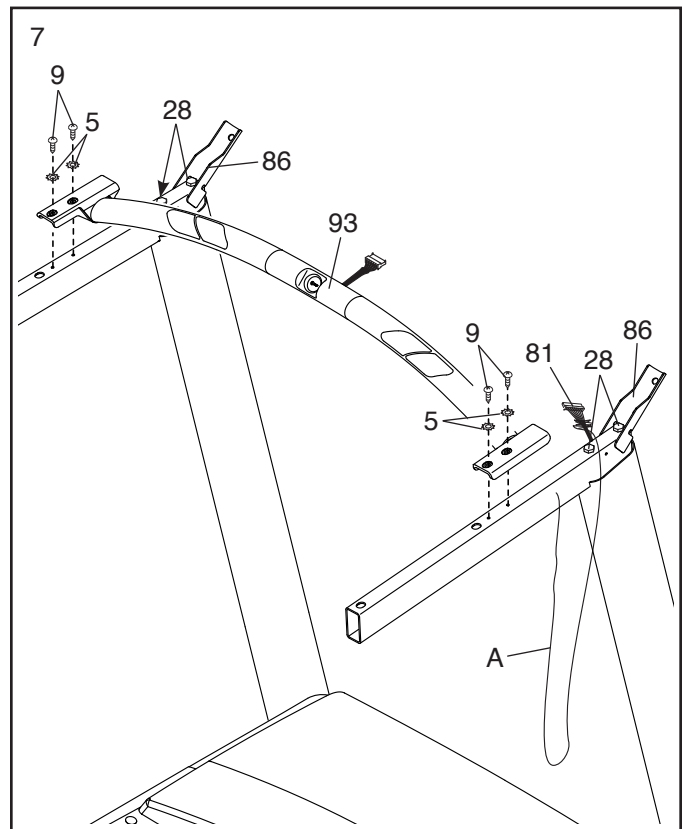


7. **VIKTIG: For å unngå å ødelegge pulsstangen (93), ikke bruk elektrisk verktøy og ikke stram #10 x 3/4" skruene (9) for mye.**

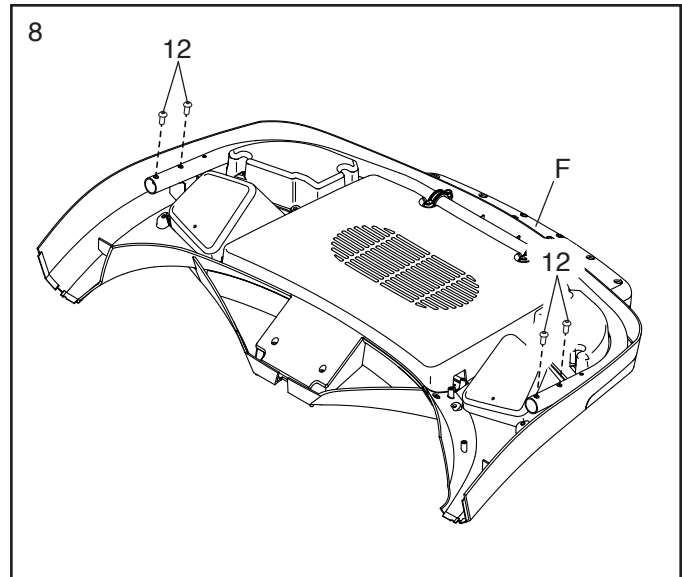
Plasser pulsstangen (93) som vist. Fest pulsstangen til håndtaket (86) med fire #10 x 3/4" skruer (9) og fire #10 stjerneskiver (5); **start alle fire skruene, og stram dem deretter godt.**

Stram så de fire 5/16" x 2 1/2" skruene (28).

Deretter fjerner du ledningsfestet (A) fra stående ledningen (81).



8. Sett konsollmonteringen (F) med forsiden ned på en myk overflate for å unngå at konsollen blir skrappt. **Fjern og lagre de fire 1/4" x 1/2" skruene (12).**

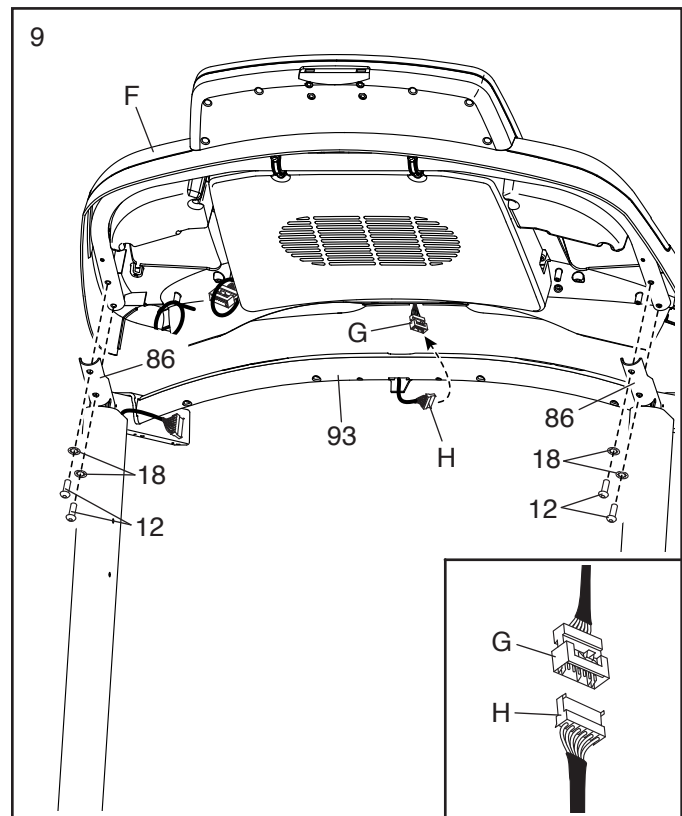


9. Hold konsollmonteringen (F) i nærheten av pulsstangen (93).

Se den vedlagte tegningen. Koble sammen pulsledningene (G, H). **Koblingene skal gli sammen lett og klikke på plass.** Om de ikke gjør det, snu en av koblingene og prøv igjen. **HVIS DU IKKE KOBLER TILKOBLINGENE PÅ RIKTIG MÅTE, KAN KONSOLLEN BLI SKADET NÅR DU SLÅR PÅ STRØMMEN.**

Sett deretter konsollmonteringen (F) på brakettene på håndtakene (86); **ikke klem noen ledninger.** Sett inn ledningene (G, H) i konsollmonteringen.

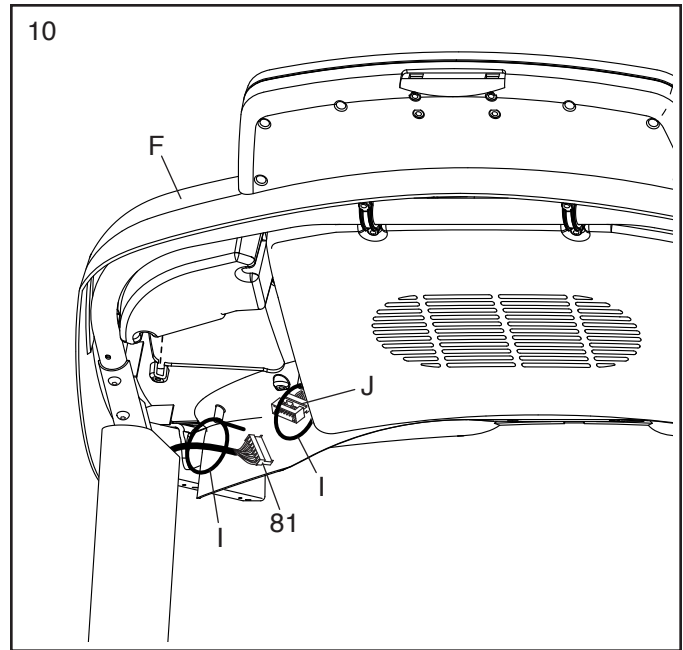
Fest konsollmonteringen (F) med de fire 1/4" x 1/2" skruene (2) som du fjernet i trinn 8 og fire 1/4" stjernesiver (18).



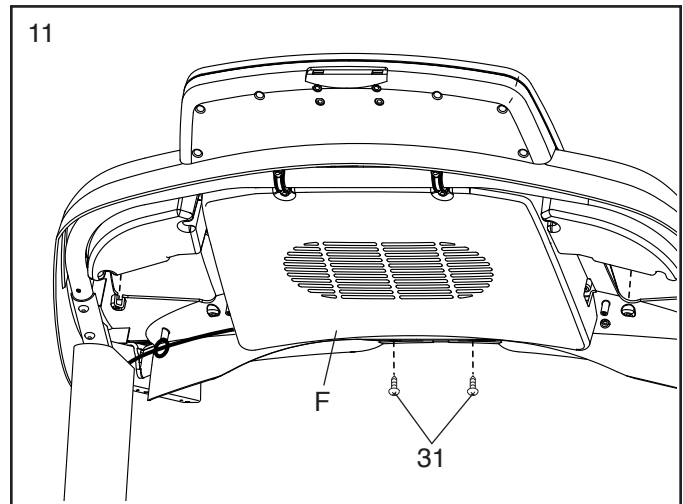
10. Stikk stående ledning (81) gjennom en løkke på båndet (I) stikk konsolledningen (J) gjennom det andre festet på konsollmonteringen (F).

Fest den stående ledningen (81) til konsolledningen (J). **Koblingene skal gli sammen lett og klikke på plass.** Om de ikke gjør det, snu en av koblingene og prøv igjen. **HVIS DU IKKE KOBLER TILKOBLINGENE PÅ RIKTIG MÅTE, KAN KONSOLLEN BLI SKADET NÅR DU SLÅR PÅ STRØMMEN.**

Stram løkkene (I) godt rundt stående ledning (81) og konsolledningen (J) og skjær av enden på båndet.

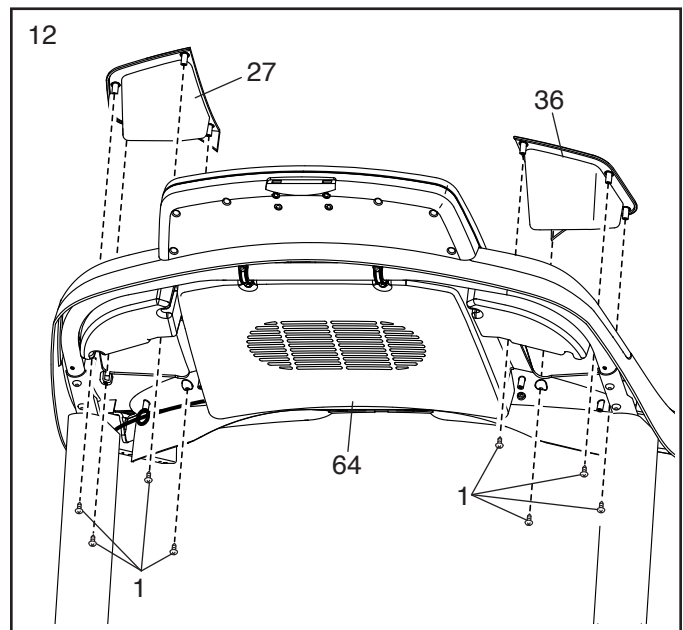


11. Stram to #8 x 1" skruer (31) til konsollmonteringen (F).



12. Finn høyre og venstre Brett (27, 36).

Fest brettene (27, 36) til konsollbasen (64) med åtte #8 x 1/2" skruer (1); **ikke overstram skruene.**

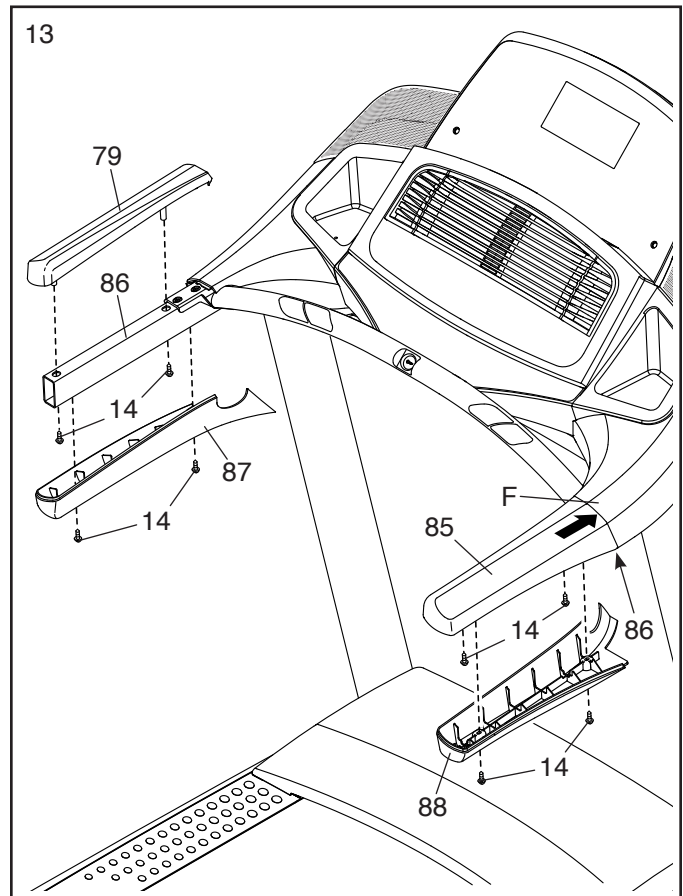


13. Identifiser høyre håndtakdeksel (85). Plasser høyre håndtakdeksel på høyre håndtak (86). Start to #8 x 3/4" trusshodeskruer (14) inn i bunnen av høyre håndtakdeksel; **ikke stram trusshodeskruene helt.**

Skyv deretter høyre håndtakdeksel (85) fremover til det hviler mot konsollmonteringen (F). Stram deretter de to #8 x 3/4" trusshodeskruene (14); **ikke overstram trusshodeskruene.**

Fest så det høyre nedre håndtaksdekselet (88) med to 8 x 3/4" trusshodeskruer (14).

Fest venstre håndtaksdeksel (79) og venstre nedre håndtaksdeksel (87) på samme måte.

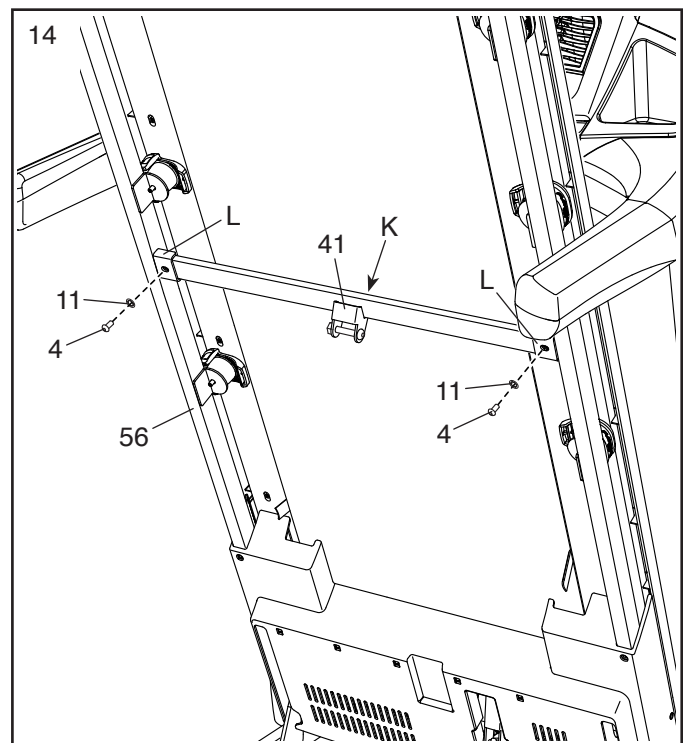


14. **Merk: Hvis tredemøllen monteres på et glatt underlag, kan den rulle forover på dette trinnet av monteringen.**

Løft rammen (56) til oppreist posisjon. **VIKTIG: Ikke løft rammen over vertikal stilling. Få noen til å holde rammen til trinn 16 er fullført.**

Fjern de to 5/16" x 3/4" skruene (4) fra låsestangen (41).

Plasser låsestangen (41) som vist. **Påse at merket med "This side toward belt" (denne side mot beltet) (K) er mot tredemøllen.** Fest låsestangen til brakettene (L) på rammen (56) med de to 5/16" x 3/4" skruene (4) og de to 5/16" stjernesnivene (11).

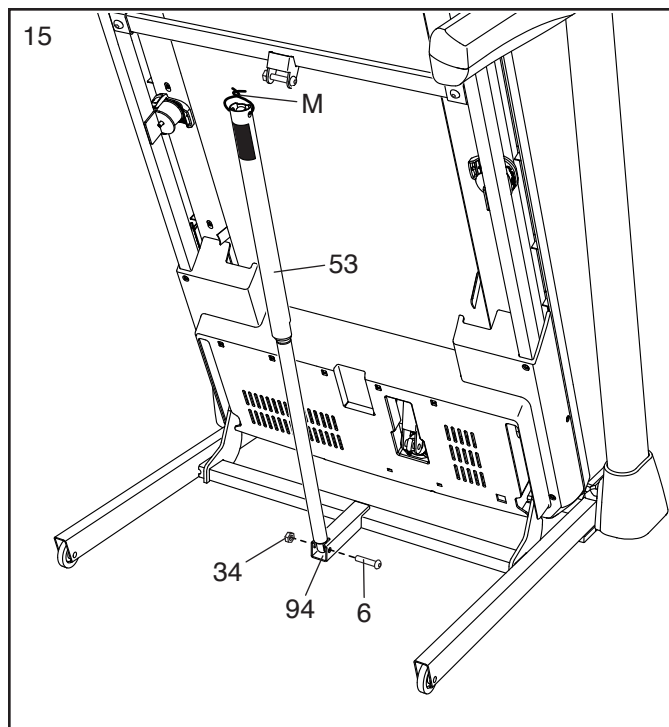


15. Fjern 5/16" mutteren (34) og 5/16" x 1 3/4" bolten (6) fra braketten på base (94).

Deretter plasser lagringslåsen (53) som vist.

Fest den nedre enden av lagringslås (53) til braketten på basen (94) med 5/16" x 1 3/4" bolten (6) og 5/16" mutteren (34).

Deretter løft lagringslås (53) til en vertikal stilling, og fjern båndet (M).

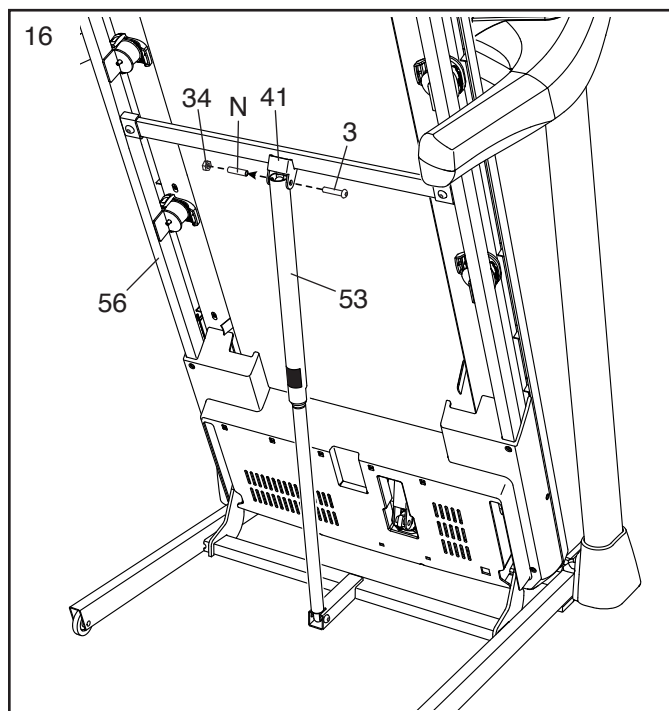


16. Fjern 5/16" mutteren (34) og 5/16" x 2 1/4" bolten (3) fra braketten på låsestangen (41).

Juster den øvre enden av lagringslåsen (53) til braketten på låsestangen (41) og sett inn 5/16" x 2 1/4" bolten (3) gjennom braketten og lagringslås. **Dette vil skyve en innlegg (N) ut av lagringslåsen; kasser innlegget.**

Deretter stram 5/16" mutteren (34) på 5/16" x 2 1/4" bolten (3). **Ikke stram mutteren for mye; lagringslås en (53) må kunne svinge.**

Senk deretter ramme (56) (se HVORDAN SENKE TREDEMØLLEN FOR BRUK på side 25).

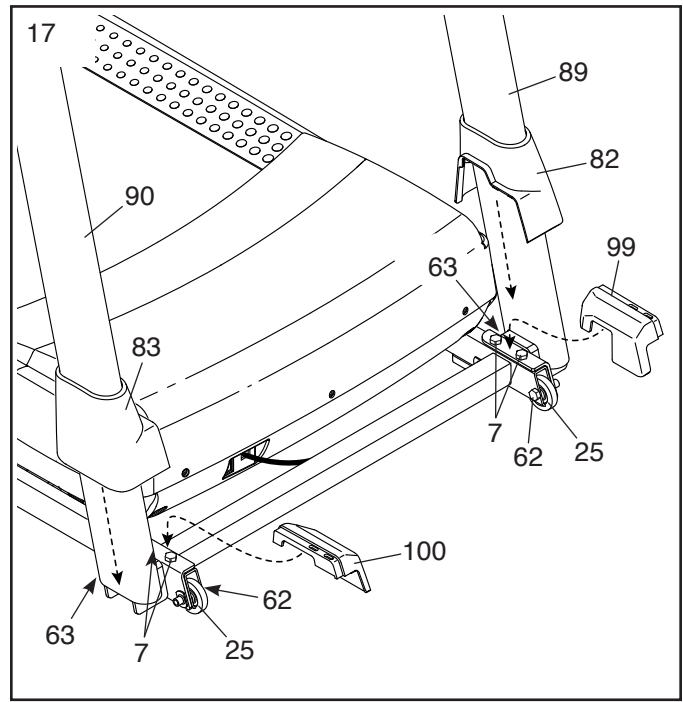


17. **Stram godt de fire 3/8" x 2 3/8" skruene (7), de to 3/8" x 1 1/4" skruene (63).**

Stram så de to 3/8" x 1 3/4" skruene (62); hjulene må kunne rotere fritt.

Sett venstre innerbasedeksel (99) på den nederste enden av venstre stående (89). Deretter skyver du venstre basedeksel (82) nedover og trykker den fast på venstre innerbasedeksel.

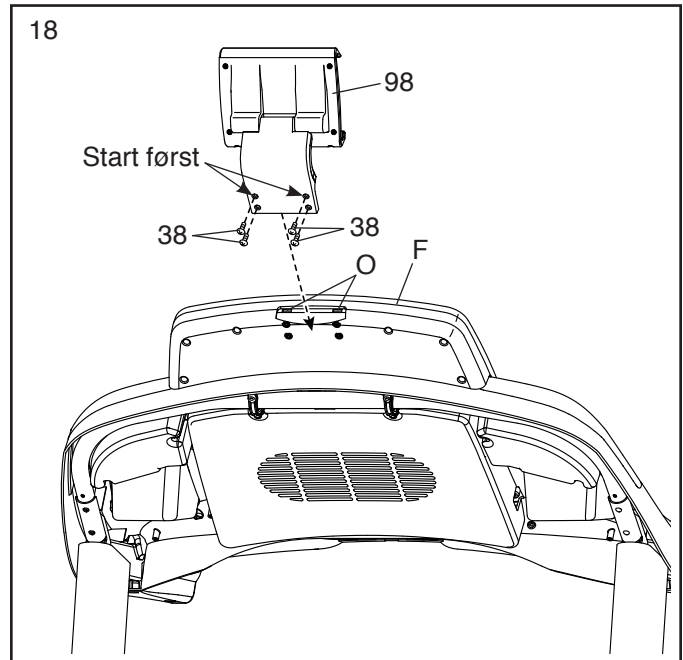
Sett deretter høyre innerbasedeksel (100) på nedre enden av høyre stående (90). Deretter skyver du høyre basedeksel (83) nedover og trykker den fast på høyre innerbasedeksel.



18. Press de to stikkene (ikke vist) på nettbrett-holderen (98) inn i sporene (O) i konsollmonteringen (F).

Fest så nettbrett-holderen (98) med fire #8 x 5/8" maskinskruer (8). **Tips: Fest de to øvre maskinskruene først, og deretter de to nedre maskinskruene. Ikke stram maskinskruene for mye.**

VIKTIG: Nettbrett-holderen (98) er designet for bruk med nettbrett i full størrelse. Ikke plasser andre elektroniske enheter eller gjenstander i nettbrett-holderen.



19. **Kontroller at alle deler er skikkelig strammet før du bruker tredemøllen.** Hvis det er et plast over tredemølle-merket fjern plasten. Legg en matte under tredemøllen for å beskytte gulvet eller teppet mot skade. For å unngå skade på konsollen, hold tredemøllen borte fra direkte sollys. Oppbevar den medfølgende sekskantnøkkelen på et sikkert sted; sekskantnøkkelen brukes til å justere løpebeltet (se sidene 27 og 28). Merk: Ekstra deler kan være inkludert.

SLIK BRUKER DU TREDEMØLLEN

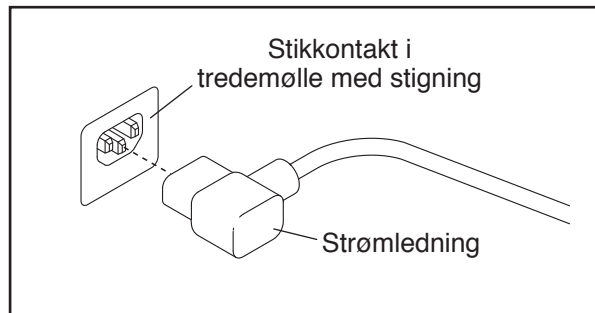
SLIK PLUGGER DU I STRØMKABELEN

Produktet må være jordet. Hvis det skulle fungere feil eller bryte sammen, gir jording minste motstands vei for elektrisk strøm, og risikoen for elektrisk støt reduseres. Dette produktets strømledning har en jordforsyningsleder og en jordforbindelse. **VIKTIG: Om strømledningen er ødelagt, må den byttes med en strømledning anbefalt av produsenten.**

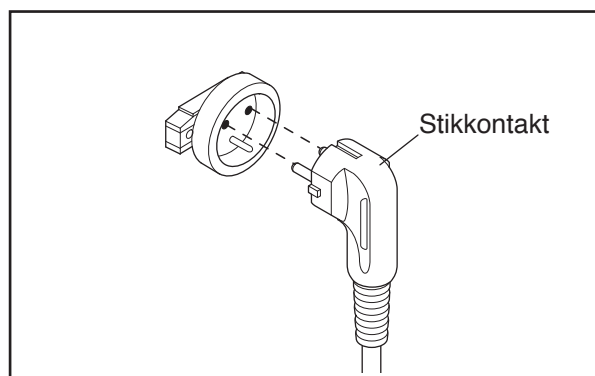
FARE: Feil tilkobling av jordingledning kan resultere i økt fare for elektrisk støt. Hør med en kvalifisert elektriker eller reparatør hvis du er i tvil om produktet er riktig jordet. Ikke modifierer pluggen som følger med produktet – hvis den ikke passer til strømuttaket, må du få et riktig strømuttak montert av en kvalifisert elektriker.

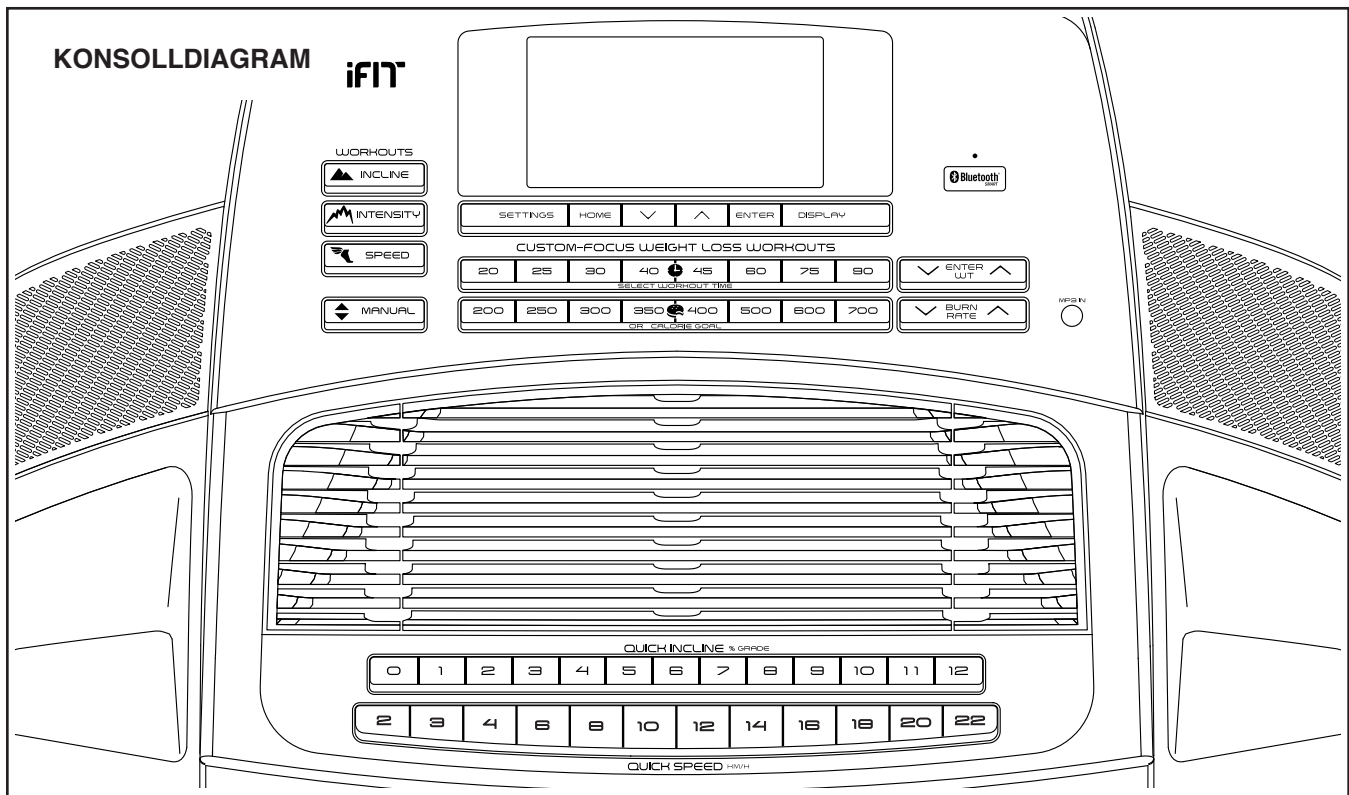
Følg trinnene nedenfor når du skal sette inn strømledningen.

1. Plugg den angitte enden av strømkabelen inn i stikkkontakten til tredemøllen med stigning.



2. Koble strømledningen inn i en passende stikkontakt som er korrekt installert og jordet i samsvar med alle lokale koder og bestemmelser.





KONSOLLFUNKSJONER

Tredemølle-konsollen tilbyr en rekke funksjoner designet for å gjøre treningene dine mer effektive og morsomme. Når du bruker manuell modus, kan du endre hastigheten og hellingen til tredemøllen med et tastetrykk. Når du trener, vil konsollen gi umiddelbar tilbakemelding på treningen. Du kan til og med måle pulsen ved hjelp av håndtakets pulsmåler eller en kompatibel pulsmåler. **Se side 23 for informasjon om kjøp av tilleggsutstyr som brysthjerterefrekvensmonitor.**

I tillegg, konsollen har en rekke innebygde treningsøker. Hvert treningsprogram kontrollerer tredemøllens hastighet og helling automatisk, etterhvert som det leder deg gjennom en effektiv treningsøkt.

Du kan også koble nettbrettet til konsollen og bruke en iFit®-app for å ta opp og spore treningsinformasjonen din.

Du kan til og med høre på favoritt treningsmusikken eller lytte til lydbok med konsollens lydsystem mens du trener.

For å slå på strømmen, se side 18. For å bruke manuell modus, se side 18. For å bruke en integrert treningsøkt, se side 20. For å bruke en tilpasset treningsøkt for vekttap, se side 21. For å koble ditt nettbrett til konsollen, se side 22. For å koble din pulsmåler til konsollen, se side 22. For å bruke innstillingsmodus, se side 23. For å bruke lydsystemet, se side 23. For å justere dempesystemet, se side 24. For å bruke nettbrett-holderen, se side 24.

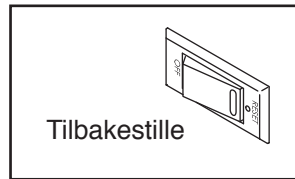
Merk: Konsollen kan vise hastighet og avstand i enten miles eller kilometer. Les INNSTILLINGSMODUS på side 23 for å finne hvilken måleenhet som er valgt. Alle instruksjonene i dette avsnittet henviser til kilometer, for å gjøre det enkelt.

VIKTIG: Om konsollen er dekket med et lag plastikk, ta denne bort. For å unngå skader på gangplattformen, bruk rene sportssko mens du bruker tredemøllen. Første gang du bruker tredemøllen, følg med på justeringen av gangbeltet og senter gangbeltet om nødvendig (se side 28).

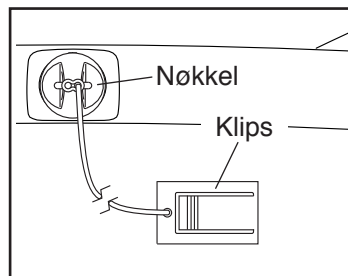
SLIK SLÅR DU PÅ STRØMMEN

VIKTIG: Hvis tredemøllen har vært utsatt for lave temperaturer, la den varmes opp til romtemperatur før du slår på strømmen. Hvis du ikke gjør dette kan du skade konsolldisplayene eller andre elektroniske komponenter.

Sett inn strømledningen (se side 16). Deretter finner du strømbryteren på tredemøllerammen nær strømledningen. Trykk på strømbryteren til Reset (tilbakestillings)-posisjonen.



Stå deretter på tredemøllens fotskinner. Finn klemmen som er festet til nøkkelen og fest den på midjebåndet på klærne dine. Sett deretter nøkkelen inn i konsollen. Etter et øyeblikk, vil displayet lyse opp. **VIKTIG:** Ved en nødsituasjon vil nøkkelen bli dratt ut fra konsollen, som sørger for at løpebåndet sakte vil stoppe opp. Test klipsen ved å ta et par skritt forsiktig bakover – hvis nøkkelen ikke trekkes fra konsollen, må du justere posisjonen til klipsen.



VIKTIG: Før du bruker tredemøllen, gjør følgende trinn for å sikre at konsollen viser riktig hellingsnivå for tredemøllen: Først trykker du på Incline (helling) øk-knappen en gang. Deretter trykker du enten på Incline-reduseringsknappen eller den nederste Quick Incline (hurtighelling) -knappen for å sette tredemøllen til laveste innstilling. Når rammen slutter å bevege seg, er tredemøllen klar for bruk.

MANUELL MODUS BRUK

1. Sett nøkkelen inn i konsollen.

Se SLIK SLÅR DU PÅ STRØMMEN til venstre.

2. Velg manuell modus.

Trykk på Manual (manuell kontroll) -knappen for å velge manuell modus.

3. Angi vekten din.

Trykk på Enter Wt (enter vekt) øk- eller senk-knappene for å legge inn din vekt.

4. Start løpebåndet.

Trykk på Start-knappen eller en av Quick Speed (hurtigvalg av hastighet) -knappene for å starte løpebåndet.

Hvis du trykker på Start-knappen, begynner løpebåndet å bevege seg i 2 km/t. Når du trener kan du endre til ønsket hastighet for løpebåndet ved å trykke på Speed (hastighet) øk-knappen eller senk-knappen. Hver gang du trykker på en av knappene, endres den innstilte hastigheten med 0,1 km/t – hvis du holder inne knappen, endres den innstilte hastigheten med trinn på 0,5 km/t. Merk: Etter at du trykker inn knappen kan det ta et øyeblikk før løpebåndet når den ønskede innstillingen.

Hvis du trykker på en av Quick Speed-knappene, endrer løpebåndet gradvis hastighet til det når den valgte innstillingen for hastigheten.

For å stoppe løpebåndet, trykk Stop (stopp) -knappen. Tidspunktet begynner å blinke på skjermen. Trykk på Start-knappen for å starte løpebåndet igjen.

5. Endre hellingen på tredemøllen som du ønsker.

For å endre tredemøllens hellingsgrad, trykk på Incline (helling) øknings- og reduseringsknappene eller en av Quick Incline (hurtighelling) -knappene. Hver gang du trykker på en av knappene, vil tredemøllen gradvis justere seg til den valgte hellingsinnstillingen.

6. Følg med på progresjonen din ved hjelp av skjermen.

Når du løper eller spaserer på tredemøllen, kan skjermen vise deg følgende treningsøkt-informasjon:

- Tiden som har gått
- Avstanden du har tilbakelagt
- Treningsintensitetslinjen
- Omtrentlig antall kalorier du har forbrent
- Tredemøllens helningsgrad
- Antall vertikale meter (VM) du har klatret
- Løpebeltets hastighet
- Pulsen din (se trinn 7)
- Matrisen

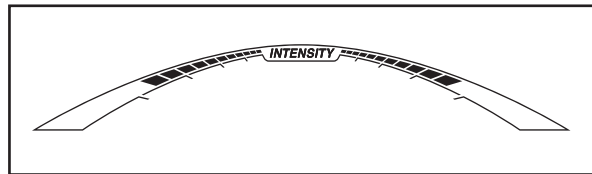
Matrisen tilbyr mange forskjellige skjermflikker. Trykk på øk- og senk-knappen ved siden av Enter-knappen eller trykk på Display (skjerm) -knappen frem til ønsket kategori vises.

Incline-fanen vil vise en profil av hellingsinnstillingene til treningsøkten. Et nytt segment vises ved slutten av hvert minutt. Speed-fanen viser en profil med innstillingene for hastighet for treningsøkten.

My Trail (min løype) -fanen vil vise en rute som representerer 1/4 mila (400 meter). Etterhvert som du trener, vil det blinkende rektanget vise din fremdrift. My Trail-fanen viser også antall runder du fullfører.

Calorie (kalorier) -fanen viser omtrentlig antall kalorier du har forbrent. Høyden til hvert segment viser antall kalorier forbrent i løpet av det aktuelle segmentet. Når Calorie-fanen er valgt, viser kalorisvisningen omtrentlig antall kalorier som forbrennes hver time.

Når du trener, indikerer søylen for treningsintensitet omtrentlig intensitetsnivå for treningen din. Trykk på Burn Rate (forbrenningsgrad) øk- eller senk-knappene for å justere intensitetsnivået.



Trykk på Home (hjem) -knappen for å gå tilbake til hovedmenyen. Trykk om nødvendig på Home-knappen igjen.

Trykk på Stop-knappen, fjern nøkkelen og sett nøkkelen inn igjen for å nullstille visningene.

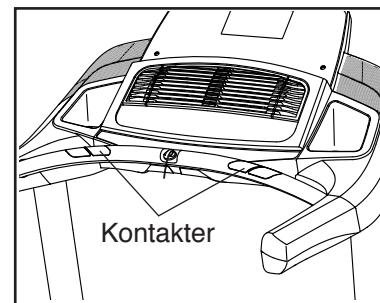
7. Mål pulsen din hvis ønskelig.

Du kan måle pulsen ved hjelp av pulsmåleren på håndtaket eller en kompatibel pulsmåler. **Se side 23 for informasjon om kjøp av en valgfri pulsmåler.**

Konsollen er kompatibel med alle BLUETOOTH® Smart pulsmålere. For å koble din pulsmåler til konsollen, se side 22.

Merk: Hvis du bruker begge pulsmålerne samtidig, vil BLUETOOTH Smart pulsmåler ha prioritet.

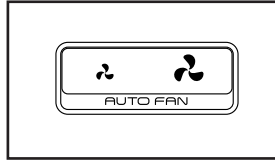
Fjern platen fra metallkontaktene på puls-stangen før du bruker håndtakets pulsmåler. Pass også på at du har rene hender.



For å måle pulsen, **stå på fotskinnene** og hold pulsregistratoren med håndflatene til metallkontaktene; **unngå å bevege hendene**. Når pulsen din oppdages, vises den i displayet. **For å få mest mulig nøyaktig pulsmåling, fortsett å holde kontaktene i omtrent 15 sekunder.**

8. Skru på viften hvis ønskelig.

Viften har flere innstillinger for hastighet og en auto-modus. Når auto-modus velges, økes og senkes hastigheten til viften automatisk når hastigheten til gåbeltet økes eller senkes.



Trykk på vifte-knappene gjentatte ganger for å velge en viftehastighet eller slå av viften.

9. Når du er ferdig med treningsøkten, ta ut nøkkelen fra konsollet.

Gå opp på fotskinnene, trykk på Stop-knappen og **juster stigningen på tredemøllen til null. Hellingen må være satt til null, eller du kan skade tredemøllen når du slår den sammen til lagringsposisjon.** Deretter, ta ut nøkkelen fra konsollet og plasser den en sikker plass.

Når du er ferdig med tredemøllen, trykk strømbryteren til Off (av) posisjon og ta ut strømkabel av stikkkontakten. **VIKTIG: Hvis du ikke gjør dette, kan tredemøllens elektriske komponenter slites ut for tidlig.**

HVORDAN DU BRUKER EN INTEGRERT TRENINGSØKT

1. Sett nøkkelen inn i konsollen.

Se HVORDAN SKRU PÅ STRØMMEN på side 18.

2. Angi vekten din.

Se trinn 3 på side 18.

3. Velg en integrert treningsøkt.

For å velge en integrert treningsøkt, trykk på Incline (helling) -knappen, Intensity (intensitet) -knappen eller Speed (hastighet) -knappen gjentatte ganger til ønsket treningsøkt vises i displayet.

Når du velger en integrert treningsøkt, vil skjermen vise varigheten av treningsøkten.

4. Start treningsøkten.

Trykk på Start-knappen. Et øyeblikk etter at du har trykket på knappen, vil tredemøllen automatisk justere seg til første hastighet og hellingsinnstillinger for treningen. Hold i håndtakene og begynn å gå.

Hver treningsøkt er delt inn i segmenter. En hastighetsinnstilling og en hellingsinnstilling er programmert for hver segment. Merk: Samme hastighetsinnstilling og/eller hellingsinnstillingen kan være programmert for påfølgende segmenter.

Hvis innstillingen for hastighet eller helling er for høy eller for lav til enhver tid i løpet av treningen, kan du manuelt overstyre innstillingen ved å trykke på knappene for Speed eller Incline; **men når neste del av treningen begynner, vil tredemøllen automatisk tilpasse seg hastigheten og hellingsinnstillingene for neste segment.**

Trykk på Stop (stopp) -knappen for å stoppe løpebeltet når som helst. Trykk på Start-knappen for å starte løpebeltet på nytt. Løpebeltet vil begynne å bevege seg i 2 Km/t. Når det neste segmentet av treningsøkten begynner, vil tredemøllen justere seg til hastighets- og hellingsinnstillingen for neste segment.

5. Følg med på fremgangen din på skjermen.

Se trinn 6 på side 19. Hvis du velger en integrert treningsøkt, viser skjermen gjenværende tid i stedet for forløpt tid.

6. Mål pulsen din hvis ønskelig.

Se trinn 7 på side 19.

7. Skru på viften hvis ønskelig.

Se trinn 8 på side 20.

8. Når du er ferdig med treningsøkten, ta ut nøkkelen fra konsollen.

Se trinn 9 på side 20.

HVORDAN BRUKE EN TILPASSET TRENINGSØKT FOR VEKTTAP

1. Sett nøkkelen inn i konsollen.

Se HVORDAN SKRU PÅ STRØMMEN på side 18.

2. Angi vekten din.

Se trinn 3 på side 18.

3. Sett et kalori- eller tidsmål.

Trykk på ønsket Workout Time (treningsøkt-tid) eller Calorie Goal (kalorimål) -knapp.

4. Start treningsøkten.

Trykk på Start-knappen for å starte treningsøkten. Løpebeltet vil begynne å bevege seg et øyeblikk etter at du trykker på knappen. Hold i håndtakene og begynn å gå.

Treningen vil fungere på samme måte som manuell modus (se side 18 til 20).

Treningen fortsetter til du når målet du satte. Løpebåndet bremser deretter til det stopper.

Merk: Kalorimålet er et estimat av antall kalorier du vil bruke i løpet av treningsøkten. Det faktiske antall kalorier du forbrenner vil avhenge av ulike faktorer som din kroppsvekt.

5. Følg fremgangen din med skjermene.

Se trinn 6 på side 19. Skjermen viser gjenværende tid i stedet for forløpt tid.

6. Mål pulsen din hvis ønskelig.

Se trinn 7 på side 19.

7. Skru på viften hvis ønskelig.

Se trinn 8 på side 20.

8. Fjern nøkkelen fra konsollen når du er ferdig med treningen.

Se trinn 9 på side 20.

HVORDAN KOBLE NETTBRETT TIL KONSOLLEN

Konsollen støtter BLUETOOTH-tilkoblinger til nettbrett via iFit-appen og til kompatible pulsmålere. Merk: Andre BLUETOOTH-tilkoblinger støttes ikke.

1. Last ned og installer iFit Bluetooth nettbrett-appen på nettbrettet.

På ditt iOS® eller Android™ nettbrett, åpne App Store™ eller Google Play™ -butikken, søk etter den gratis iFit Bluetooth nettbrett-appen, og installer appen på nettbrettet. **Sørg for at BLUETOOTH-alternativet er aktivert på enheten din.**

Deretter åpner du iFit Bluetooth nettbrett-appen og følger instruksjonene for å konfigurere en iFit-konto og tilpasse innstillingene.

2. Koble pulsmåleren din til konsollen, hvis ønskelig.

Hvis du kobler både pulsmåleren og nettbrettet til konsollen, **må du koble til pulsmåleren før du kobler til nettbrettet.** Se HVORDAN KOBLE PULSMÅLEREN TIL KONSOLLEN på høyre side.

3. Koble nettbrettet til konsollen.

Trykk på Bluetooth Smart knappen på konsollen; konsollparingsnummeret vil vises i displayet. Følg så instruksjonene i iFit Bluetooth nettbrett-appen for å koble smart-enheten til konsollen.

Når en tilkobling er opprettet, blinker lysdioden på konsollen blått.

4. Ta opp og spore treningsinformasjonen din.

Følg instruksjonene i iFit Bluetooth nettbrett-appen for å registrere og spore treningsinformasjonen din.

5. Koble nettbrettet fra konsollen hvis ønskelig.

For å koble nettbrettet fra konsollen, velg først frakoblingsalternativet i iFit Bluetooth nettbrett-appen. Deretter trykker du på og holder Bluetooth Smart knappen på konsollen til lysdioden på konsollen blir fast grønn.

Merk: Alle BLUETOOTH-tilkoblinger mellom konsollen og andre enheter (inkludert eventuelle nettbrett, pulsmålere og så videre) vil bli frakoblet.

SLIK KOBLER DU PULSMÅLEREN TIL KONSOLLEN

Konsollen er kompatibel med alle BLUETOOTH Smart pulsmålerer.

For å koble BLUETOOTH Smart pulsmåler til konsollen, trykk på Bluetooth Smart knappen på konsollen; konsollens paringsnummer vil vises på skjermen. Når en tilkobling er opprettet, blinker LED-lyset på konsollen rødt to ganger.

Merk: Hvis det er mer enn en kompatibel pulsmåler nær konsollen, kobles konsollen til pulsmåleren med det sterkeste signalet.

For å koble pulsmåleren fra konsollen, trykk og hold Bluetooth Smart knappen på konsollen til LED-lyset på konsollen lyser jevnt grønt.

Merk: Alle BLUETOOTH-tilkoblinger mellom konsollen og andre enheter (inkludert eventuelle nettbrett, pulsmålere og så videre) vil bli frakoblet.

INNSTILLINGSMODUS

Konsollen har en innstillingsmodus som holder styr på tredemølle informasjonen og lar deg tilpasse konsollinnstillinger.

1. Velg innstillingsmodus.

Trykk på Settings (innstillinger) -knappen for å velge innstillingsmodus. Når innstillingsmodus er valgt, vises følgende informasjon:

Tidsvisningen vil vise de totale antall timer tredemøllen har vært i bruk.

Avstandsvisningen vil vise de totale antall miles eller kilometer løpebeltet har beveget seg.

2. Velg de valgfrie skjermene.

Når innstillingsmodus er valgt, viser matrisen flere valgfrie skjermer. Trykk på øk- eller senk-knappen ved siden av Home (hjem) -knappen for å velge hver av følgende skjermer:

UNITS (enheter)—Trykk på Enter-knappen for å endre måleenheten. Velg ENGLISH (engelsk) for å se avstanden i miles. Velg METRIC (metrisk) for å se avstanden i kilometer.

CONTRAST LVL (kontrastnivå)—Trykk på Incline (helling) øk-knappen og Incline senk-knappen for å justere kontrastnivået for skjermen.

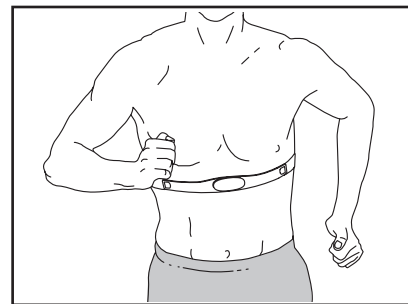
CALIBRATE INCLINE (kalibrer helling)—Trykk på Incline øk-knappen og Incline senk-knappen på konsollen for å kalibrere hellingssystemet for tredemøllen.

3. Gå ut av innstillingsmodus.

For å gå ut av innstillinger modus, trykk på Settings-knappen.

TILLEGGSPRODUKTET BRYST PULSMÅLER

Enten målet er å forbrenne fett eller øke lungekapasiteten, vil vedlikehold av optimal puls under treningsøktene være nøkkelen til å oppnå de beste resultatene. Den valgfrie pulsmåleren vil gjøre deg i stand til å kontinuerlig overvåke pulsen din mens du trener, noe som hjelper deg med å nå dine personlige mål for treningen. **For å anskaffe en brystpulsmåler, se forsiden av denne brukerveiledningen.**

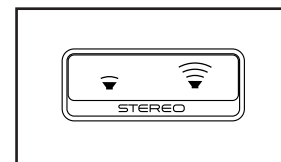


Merk: Konsollen Er kompatibel med alle BLUETOOTH Smart pulsmonitor.

SLIK BRUKER DU LYDSYSTEMET

For å spille musikk eller lyd bøker gjennom konsollens lydsystem under trening, plugg en 3,5 mm hann til 3,5 mm hann lyd kabel (ikke inkludert) i kontakten på konsollen og til en kontakt på din personlige lyd spiller; **kontroller at lyd kabelen er helt pluggert inn.** **Merk: For å kjøpe en lyd kabel, besøk din lokale elektronikkbutikk.**

Deretter trykker du på avspillingsknappen på din personlige lyd spiller. Juster volumnivået ved å trykke på knappene for å øke eller senke volumet på konsollen eller volumkontrollen på lyd spilleren.

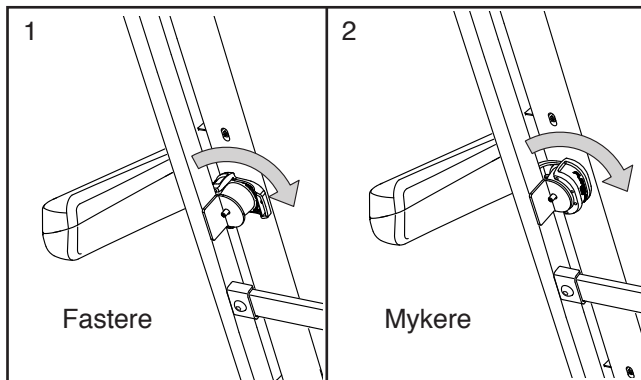


SLIK JUSTERER DU DEMPESYSTEMET

Tredemøllen har et dempesystem som reduserer støt når du går eller løper på tredemøllen.

Fjern nøkkelen fra konsollen og koble fra strømforsyningen. For å justere demperne, må du kanskje sette tredemøllen i lagringsposisjonen (se HVORDAN SLÅ SAMMEN TREDEMØLLEN på side 25).

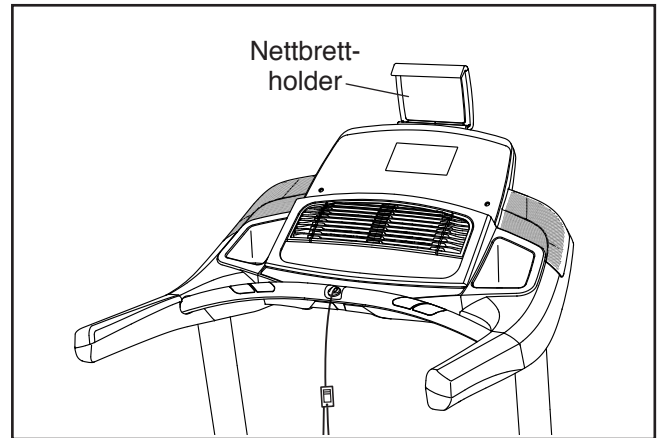
For en fastere gangplattform, vri en demper til stillingen vist på tegning 1; for en mindre fast gangplattform, vri demperen til stillingen vist på tegning 2. Juster de andre demperne på samme måte. **Merk: Pass på at dempere på venstre og høyre side av tredemøllen er satt til samme fasthetsnivå. Jo raskere du løper på tredemøllen, eller jo mer du veier, desto fastere skal plattformen være.**



HVORDAN BRUKE NETTBRETT-HOLDEREN

VIKTIG: Nettbrett-holderen er designet for bruk sammen med de fleste nettbrett i full størrelse. Ikke plasser noe annet elektronisk utstyr eller objekt i nettbrett-holderen.

For å sette et nettbrett i nettbrett-holderen, sett den nederste kanten av nettbrettet ned i kanten av holderen. Trekk deretter klipsen over overkanten av nettbrettet. **Se til at nettbrettet er ordentlig festet i holderen.** Gjør dette i motsatt rekkefølge for å fjerne nettbrettet fra nettbrett-holderen.

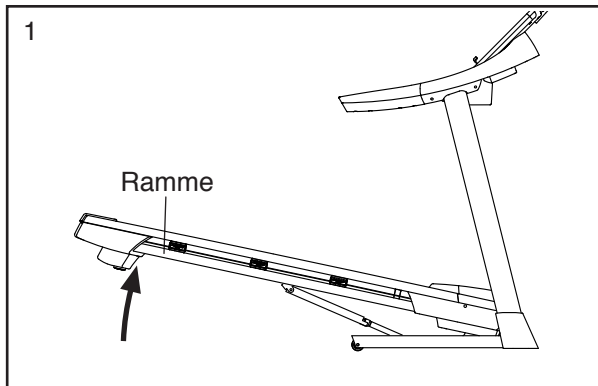


SLIK SLÅR DU SAMMEN OG FLYTTER TREDEMØLLEN

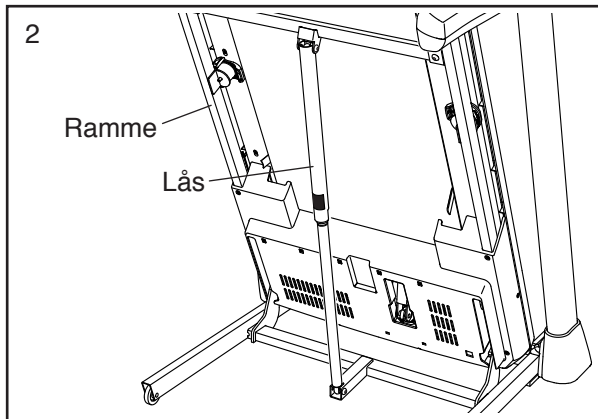
SLIK SLÅR DU SAMMEN TREDEMØLLEN

For å unngå å skade tredemøllen, juster hellingen til null før du slår sammen tredemøllen. Deretter fjerner du nøkkelen og trekker ut strømledningen. **ADVARSEL:** Du må være sikker på å kunne løfte 20 kg for å løfte, senke og flytte tredemøllen.

1. Hold metallrammen fast på stedet som vises ved pilen under. **ADVARSEL:** Ikke løft rammen etter plastfotskinnene. Bøy knærne og hold ryggen rett.



2. Løft rammen til lagringslåsen er låst i lagringsposisjonen. **ADVARSEL:** Pass på at lagringslåsen er i lås.

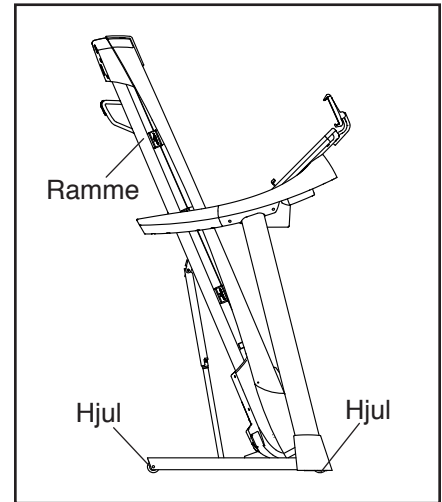


Legg en matte under tredemøllen for å beskytte gulvet eller teppet mot skade. Hold tredemøllen unna direkte sollys. Ikke forlat tredemøllen i lagringsposisjon ved temperaturer over 30°C.

SLIK FLYTTER DU TREDEMØLLEN

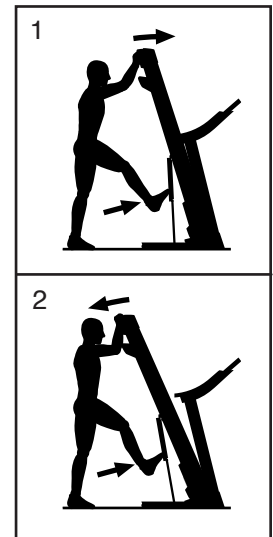
Før du beveger tredemøllen må du slå den sammen som beskrevet til venstre. **ADVARSEL:** Pass på at låseknappen er låst i lagringsposisjonen. Flytting av tredemøllen kan kreve to personer.

Hold i rammen med begge hender, og skyv eller trekk tredemøllen forsiktig til ønsket sted. **ADVARSEL:** Ikke flytt tredemøllen over et ujevnt underlag.



HVORDAN SENKE TREDEMØLLEN TIL BRUK

1. Skyv den øvre enden av rammen fremover, og trykk forsiktig på den øvre delen av lagringslåsen med foten din samtidig.
2. Mens du trykker på lagringslåsen med foten, trekker du den øvre enden av rammen mot deg.
3. Ta et skritt tilbake og la rammen senkes til gulvet.



VEDLIKEHOLD OG FEILSØKING

VEDLIKEHOLD

Regelmessig vedlikehold er viktig for optimal ytelse og for å redusere slitasje. Kontroller og stram til alle delene hver gang tredemøllen brukes.

Rengjør tredemøllen regelmessig og hold løpebeltet rent og tørt. Først, **trykk strømbryteren til Off (av), og koble fra strømledningen.** Bruk en fuktig klut og en liten mengde mild såpe for å rengjøre tredemøllens ytre deler. **VIKTIG: Ikke spray væsker direkte på tredemøllen. For å unngå skade på konsollen, hold væsker unna konsollen.** Tørk tredemøllen grundig med et mykt håndkle.

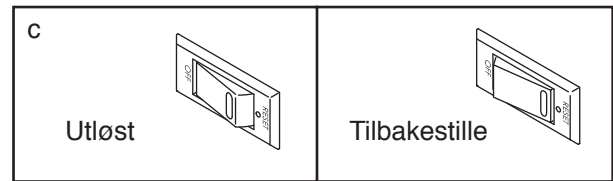
FEILSØKING

De fleste tredemølle-problemer kan fikses ved å følge stegene listet under. Finn det aktuelle symptomet og følg de oppførte trinnene. Se forsiden av denne veiledningen hvis du trenger mer hjelp.

SYMPTOM: Strømmen skrur ikke av

- Pass på at strømledningen er koblet til et korrekt jordet uttak (se side 16). Hvis en skjøteledning er nødvendig, bruk en 3-leder, 14-standard (2 mm²) ledning som ikke er lengre enn 1,5 m.
- Etter at strømkabelen er plugget inn, må du sørge for at nøkkelen er satt inn i konsollen.

- Kontroller strømbryteren som er plassert på tredemøllens ramme, nær strømledningen. Hvis bryteren stikker ut som vist, har bryteren slått ut. For å tilbakestille strømbryteren, vent i fem minutter og trykk deretter bryteren inn igjen.

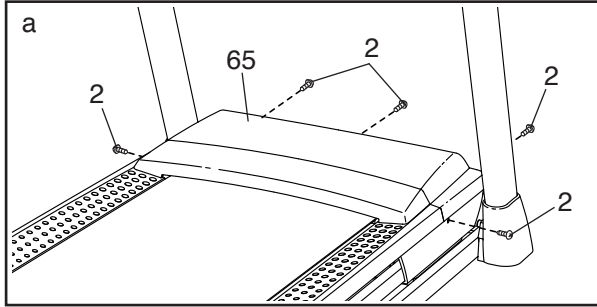


SYMPTOMER: Strømmen skrur seg av under bruk

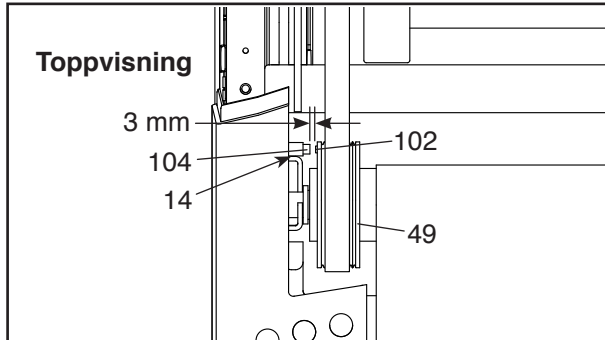
- Sjekk strømbryteren (se tegningen ovenfor). Hvis bryteren har løst seg ut, vent i fem minutter og trykk deretter bryteren inn igjen.
- Kontroller at strømledningen er koblet til. Hvis strømledningen er koblet til, trekk ut støpselet, vent i fem minutter, og koble den deretter inn igjen.
- Fjern nøkkelen fra konsollen, og sett inn den på nytt.
- Hvis tredemøllen fortsatt ikke vil kjøre, se forsiden av denne håndboken.

SYMPTOMER: Displayene på konsollen fungerer ikke som de skal

- a. Fjern nøkkelen fra konsollen og **KOBLE FRA STRØMFORSYNINGEN**. Deretter, ta bort de fem #8 x 3/4" skruene (2) og forsiktig roter av motordekselet (65).

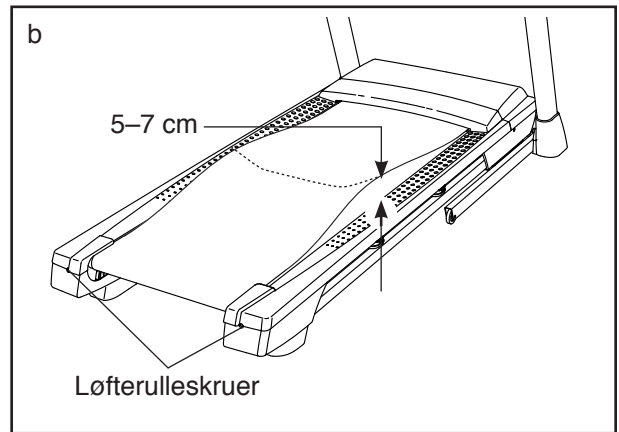


Deretter, finn Reed-bryteren (104) og magneten (102) på venstre side av trinsen (49). Vri remmen til magneten er justert med reedbryteren. **Pass på at gapet mellom magneten og reed-bryteren er ca. 3 mm.** Dersom det er nødvendig, løsner du #8 x 3/4" trusshodeskruen (14), flytt Reed-bryteren såvidt, og stram trusshodeskruen igjen. Fest motordekselet igjen (se ovenfor), og kjør tredemøllen i noen minutter for å sjekke for riktig hastighetsavlesning.



SYMPTOM: Løpebåndet sakter farten når det er i bruk

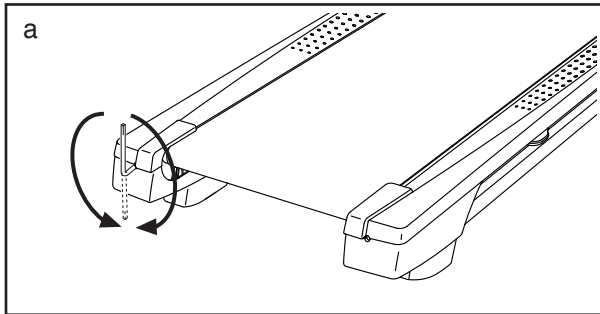
- a. Hvis en skjøteledning er nødvendig, bruk en 3-leder, 14-standard (2 mm²) ledning som ikke er lengre enn 1,5 m.
- b. Hvis løpebeltet er for stramt, kan tredemøllens ytelse reduseres, og løpebeltet kan bli skadet. Fjern nøkkelen og **TREKK UT STRØMLEDNINGEN**. Ved hjelp av sekskantnøkkelen, vri begge løfterullskruene mot klokken, 1/4 av en omdreining. Når løpebeltet er riktig strammet, bør du kunne løfte hver kant av løpebeltet 5 til 7 cm over gangplattformen. Pass på å holde løpebeltet sentrert. Deretter koble til strømmen, sett i nøkkelen, og gå på tredemøllen i noen få minutter. Gjenta inntil løpebåndet er ordentlig strammet.



- c. Tredemøllens løpebelte er belagt med et høytytelses smøremiddel. **VIKTIG: Aldri ta på silikonspray eller andre substanser til løpebåndet eller plattformen med unntak om du er instruert til å gjøre det av en autorisert service representativ. Slike stoffer kan forringe løpebåndet og føre til overdreven slitasje.** Se forsiden til denne veiledningen hvis du tror løpebåndet trenger mer smøremiddel.
- d. Hvis løpebåndet fremdeles går tregere når noen går på det, kan du se forsiden av denne veiledningen.

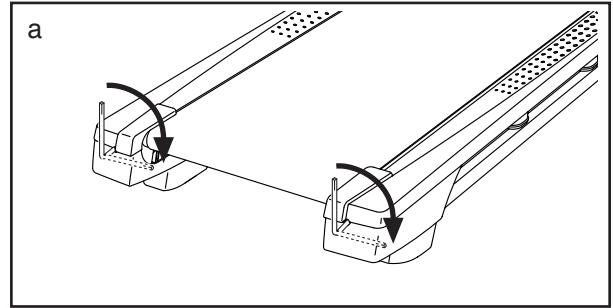
SYMPTOM: Gåbeltet er ikke sentrert mellom fotskinnene

- a. **VIKTIG: Om løpebåndet gnisser mot fotskinnene, løpebåndet kan bli ødelagt.** Fjern først nøkkelen og **TREKK UT STRØMLEDNINGEN.** Hvis løpebeltet har flyttet seg til venstre, bruk sekskantnøkkelen for å dreie den venstre løfterulleskruen med urviseren 1/2 av en omdreining; hvis løpebeltet har flyttet seg til høyre, vri den venstre løfterulleskruen mot urviseren 1/2 av en omdreining. Vær forsiktig så du ikke strammer løpebeltet for mye. Deretter koble til strømmen, sett i nøkkelen, og gå på tredemøllen i noen få minutter. Gjenta til løpebåndet er sentrert.



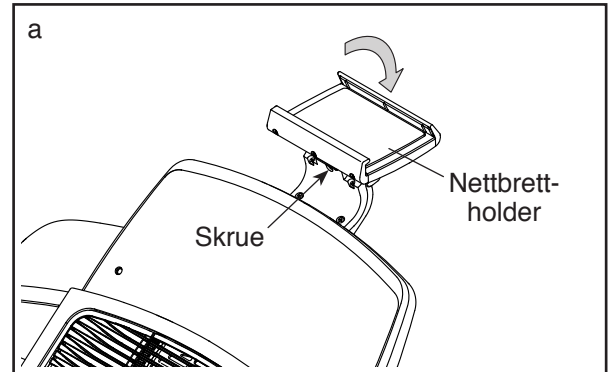
SYMPTOM: Løpebåndet sklir når det blir brukt

- a. Fjern først nøkkelen and **TREKK UT STRØMLEDNINGEN.** Ved hjelp av sekskantnøkkelen, vri begge løfterulleskruene med urviseren, 1/4 av en omdreining. Når løpebeltet er riktig strammet, bør du kunne løfte hver kant av løpebeltet 5 til 7 cm av gangplattformen. Pass på å holde løpebeltet sentrert. Deretter koble til strømmen, sett i nøkkelen, og gå på tredemøllen i noen få minutter. Gjenta inntil løpebåndet er ordentlig strammet.



SYMPTOM: Nettbrett-holderen holder seg ikke på plass

- a. Roter nettbrett-holderen bakover. Stram deretter den angitte skruen litt til nettbrett-holderen holder seg på plass når den roteres til ønskelig posisjon.



TRENINGSGVEILEDNING

⚠ ADVARSEL: Før du startet med dette eller noe annet program, konsulter din fastlege. Dette er spesielt viktig for personer over 35 år eller personer med eksisterende helseproblemer.

Pulsmåleren er ikke et medisinsk apparat. Ulike faktorer kan påvirke nøyaktigheten til pulsavlesningene. Pulsmåleren er kun beregnet som et treningshjelpemiddel for å bestemme pulstrender generelt.

Disse veiledningene vil hjelpe deg til å planlegge treningsprogrammet ditt. For detaljert treningsinformasjon, få tak i en anerkjent bok eller konsulter legen din. Husk at riktig ernæring og tilstrekkelig hvile er avgjørende for vellykkede resultater.

TRENINGSENTENSITET

Uansett om målet ditt er forbrenne fett eller forsterke ditt kardiovaskulært system, er trening på riktig intensitet en viktig del til å nå dine mål. Du kan bruke pulsen som veiledning for å finne riktig intensitetsnivå. Tabellen nedenfor viser anbefalt puls ved fettforbrenning og aerob trening.

165	155	145	140	130	125	115	♥♥
145	138	130	125	118	110	103	♥
125	120	115	110	105	95	90	♥
<hr/>							
20	30	40	50	60	70	80	

For å finne riktig intensitetsnivå, legg inn riktig alder i diagrammet nederst på tabellen (alder rundes opp til nærmeste ti-år) De tre tallene som er oppført over alderen, definerer «treningssonen» som passer for deg. Det laveste tallet er pulsen for fettforbrenning, midtpunktet er pulsen for maksimal fettforbrenning, og det høyeste tallet er pulsen for aerob trening.

Fettforbrenning—for å forbrenne effektivt fett, må du trene på en lav intensitet i en vedvarende tid. I løpet av de første minuttene av trening bruker kroppen din karbohydratkalorier for energi. Bare etter de første minuttene av trening begynner kroppen å bruke lagrede fettkalorier for energi. Hvis målet ditt er å forbrenne fett, må du justere intensiteten i treningen din til pulsen er nær det laveste tallet i treningssonen. For maksimum fettforbrenning, tren med puls i nærheten av midtnummeret i din treningssone.

Aerob trening—Hvis målet ditt er å styrke ditt hjer-te-kar-system, må du utføre aerob trening, som er aktivitet som krever store mengder oksygen i lengre tidsperioder. For aerob trening, juster intensiteten i treningen din inntil pulsen er nær det høyeste tallet i treningssonen.

TRENINGSGVEILEDNING

Oppvarming—Start med 5 til 10 minutter strekkøvelser og lett trening. En oppvarming øker kroppstemperaturen, pulsen og sirkulasjonen som forberedelse til trening.

Treningssone trening—Tren i 20 til 30 minutter med puls i din treningssone. (I løpet av de første ukene av treningsprogrammet må du ikke holde pulsen i treningssonen i mer enn 20 minutter.) Pust jevnlig og dypt inn mens du trener; aldri hold pusten.

Nedkjøling—Avslutt med 5 til 10 minutter med uttøyning. Uttøyning øker fleksibiliteten i musklene dine og bidrar til å forhindre problemer etter trening.

TRENINGSGFREKVENS

For å opprettholde eller forbedre kondisjonen din, fullfør tre treningsøkter hver uke, med minst en hviledag mellom treningene. Etter noen måneder med vanlig trening, kan du fullføre opptil fem treningsøkter hver uke, hvis ønskelig. Husk at nøkkelen til suksess er å gjøre mosjon til en vanlig og hyggelig del av hverdagen.

DELELISTE

Modellnummer NETL12916.1 R1117A

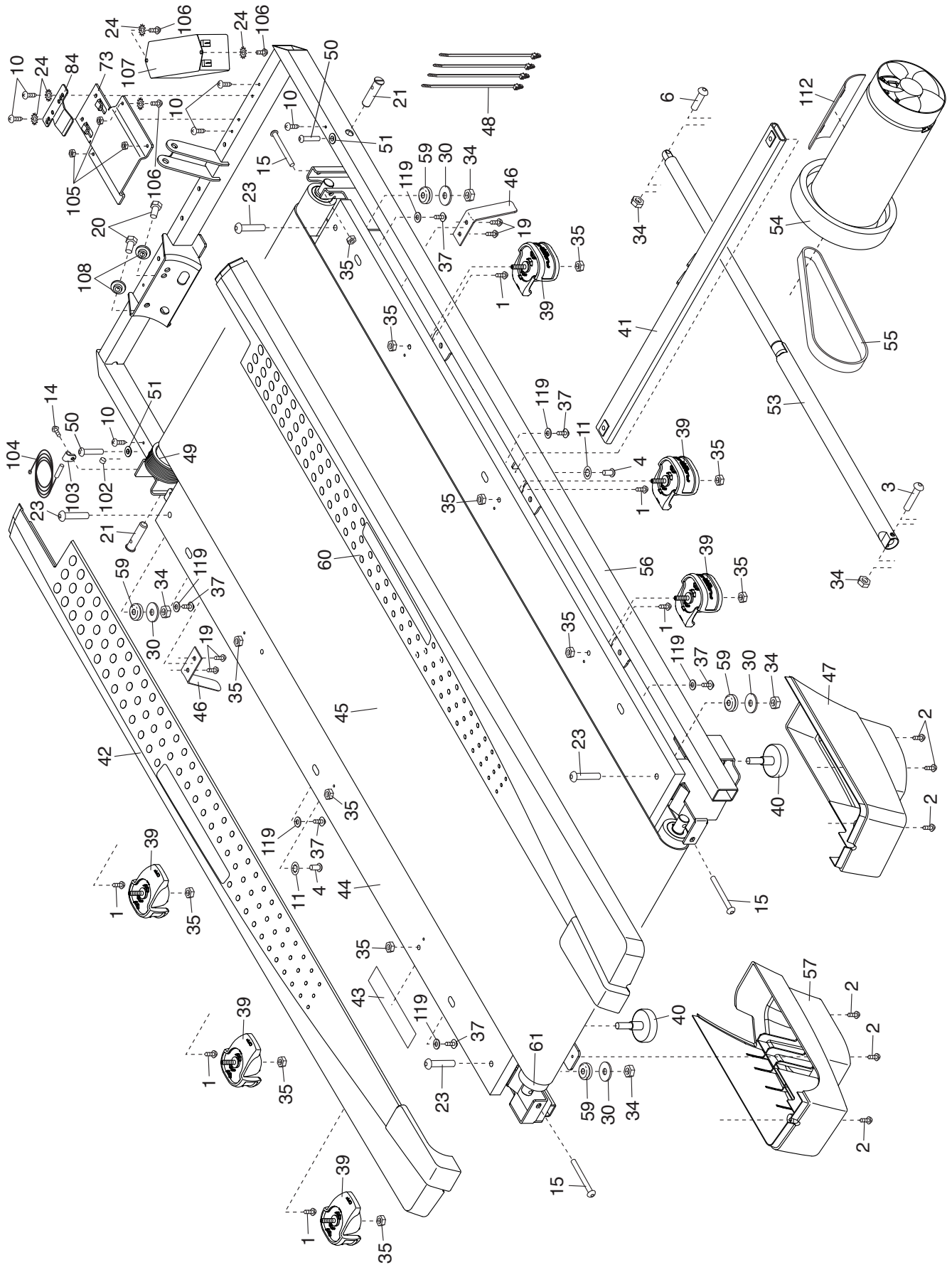
Kodenr.	Ant.	Beskrivelse	Kodenr.	Ant.	Beskrivelse
1	19	#8 x 1/2" Skrue	51	2	9/32" Isolerende dreiehylse
2	32	#8 x 3/4" Skrue	52	4	3/8" Isolerende dreiehylse
3	1	5/16" x 2 1/4" Bolt	53	1	Lagringslås
4	2	5/16" x 3/4" Skrue	54	1	Drivmotor
5	4	#10 Stjerneskiye	55	1	Motorbelte
6	1	5/16" x 1 3/4" Bolt	56	1	Ramme
7	4	3/8" x 2 3/8" Skrue	57	1	Venstre bakfot
8	1	#8 x 1/2" Sølvskrue	58	8	#3 x 1/4" Skrue
9	4	#10 x 3/4" Skrue	59	4	Gummipute
10	7	#8 x 1/2" Skivehodeskrue	60	1	Høyre fotskinne
11	6	5/16" Stjerneskiye	61	1	Løfterulle
12	4	1/4" x 1/2" Skrue	62	2	3/8" x 1 3/4" Skrue
13	8	3/8" Stjerneskiye	63	2	3/8" x 1 1/4" Skrue
14	9	#8 x 3/4" Trusshodeskrue	64	1	Konsollbase
15	3	1/4" x 2 1/2" Skrue	65	1	Motordeksel
16	1	9,5mm x 38mm-bolt	66	1	Dekselklemme
17	2	3/8" x 1 1/2" Hjulbolt	67	2	Hellingsramme (Spacer)
18	4	1/4" Stjerneskiye	68	5	Klips
19	4	#8 x 7/16" Skrue	69	1	Hellingsmotor
20	2	5/16" Motorskrue	70	1	Hellingsramme
21	2	3/8" Stift	71	2	Rammeinnlegg
22	2	3/8" x 1 1/8" Bolt	72	1	Regulator
23	4	5/16" x 1 3/4" Skulderbolt	73	1	Regulatorplate
24	4	#8 Stjerneskiye	74	1	Beholder
25	4	Hjul	75	1	Strømbryter
26	1	Kabelbånd	76	1	Strømledningen
27	1	Høyre brett	77	1	Maljen
28	4	5/16" x 2 1/2" Skrue	78	1	Bunnplate
29	1	3/8" x 1 3/4" Sekskantbolt	79	1	Venstre håndtakdeksel
30	4	5/16" Flat underlagsskiye	80	1	Konsoll
31	2	#8 x 1" Skrue	81	1	Stående ledningen
32	2	Hellingsmotorinnlegg	82	1	Venstre basedeksel
33	6	3/8" Låsemutter	83	1	Høyre basedeksel
34	6	5/16" Mutter	84	1	Regulatorklemme
35	13	1/4" Mutter	85	1	Høyre håndtakdeksel
36	1	Venstre brett	86	2	Håndtak
37	6	#8 x 5/8" Skrue	87	1	Venstre nedre håndtakdeksel
38	4	#8 x 5/8" Maskinskrue	88	1	Høyre nedre håndtakdeksel
39	6	Isolator	89	1	Venstre stående
40	2	Bakre fot	90	1	Høyre stående
41	1	Låsestang	91	2	Varselsmerke
42	1	Venstre fotskinne	92	2	Konsollklemme
43	1	Advarselsmerke	93	1	Pulsstang
44	1	Løpeplattform	94	1	Base
45	1	Løpebelte	95	12	#6 x 1/2" Skrue
46	2	Belte Guide	96	4	Vifteskrue
47	1	Høyre bakfot	97	2	Baseplate
48	4	Kabelbånd	98	1	Nettbrett-holder
49	1	Drivrulle/remskkiye	99	1	Venstre innerbasedeksel
50	2	1/4" x 1 1/4" Skrue	100	1	Høyre innerbasedeksel

Kodenr.	Ant.	Beskrivelse	Kodenr.	Ant.	Beskrivelse
101	2	3/8" Skive	112	1	Motorisolator
102	1	Magnet	113	1	Venstre høyttalerbeskytter
103	1	Klips til Reed-bryter	114	1	Høyre høyttalerbeskytter
104	1	Reed Switch	115	2	Høyttaler
105	3	#8 Mutter	116	1	Venstre høyttalerdeksel
106	3	#8 x 1/2" Maskinskrue	117	1	Høyre høyttalerdeksel
107	1	Filter	118	2	Vifte
108	2	Motorforinger	119	6	3/16" Skive
109	1	Nøkkel/klemme	120	6	#8 x 1" Trusshodeskrue
110	1	Pulsstang topp	121	1	Konsolljordingsledning
111	1	Konsollramme	*	–	Brukerveiledning

Merk: Spesifikasjoner kan endres uten varsel. For informasjon om bestilling av reservedeler, se baksiden av denne brukerveiledningen. *Disse delene er ikke illustrert.

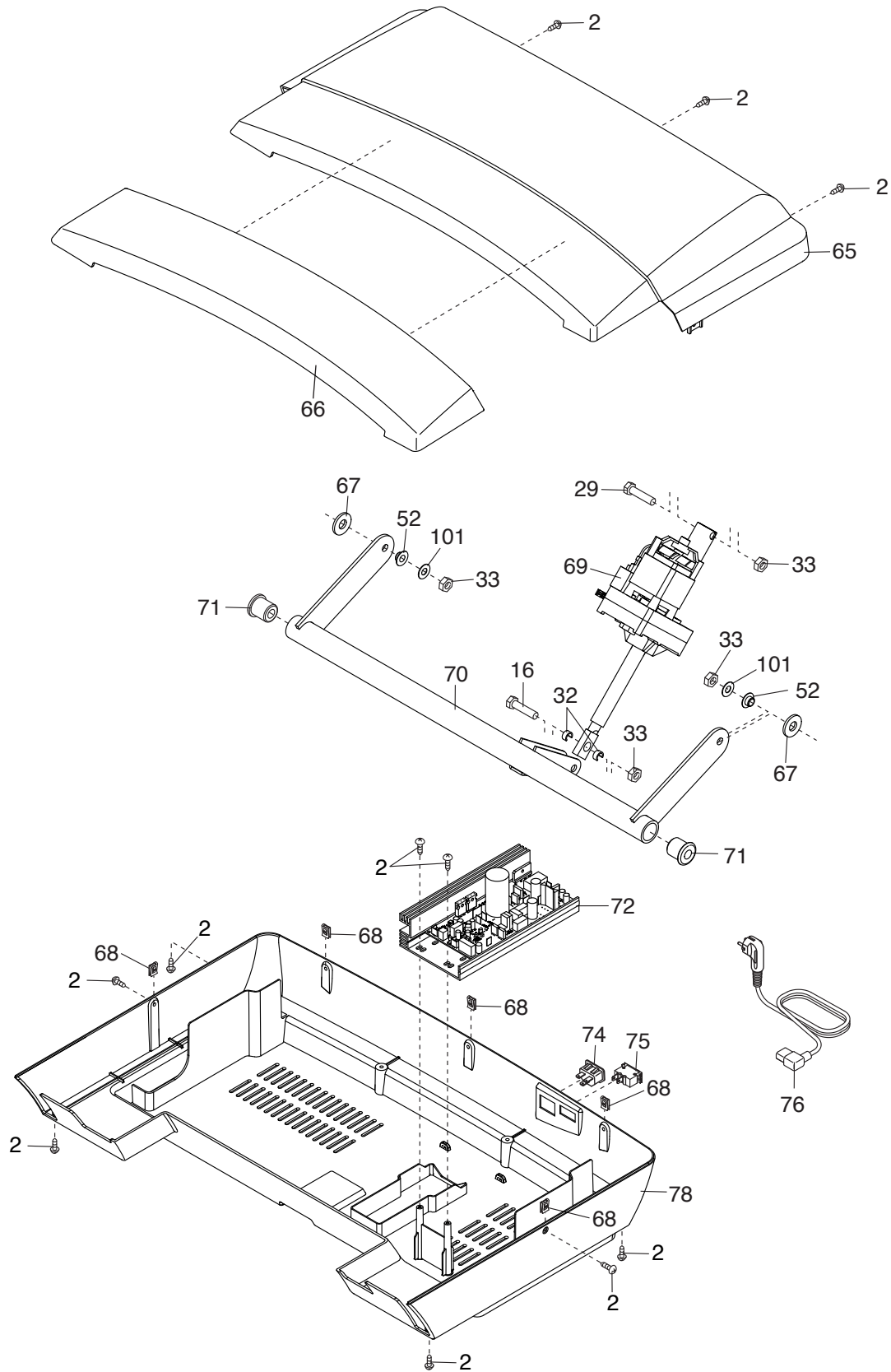
DEMONTERT TEGNING A

Modellnummer NETL12916.1 R1117A



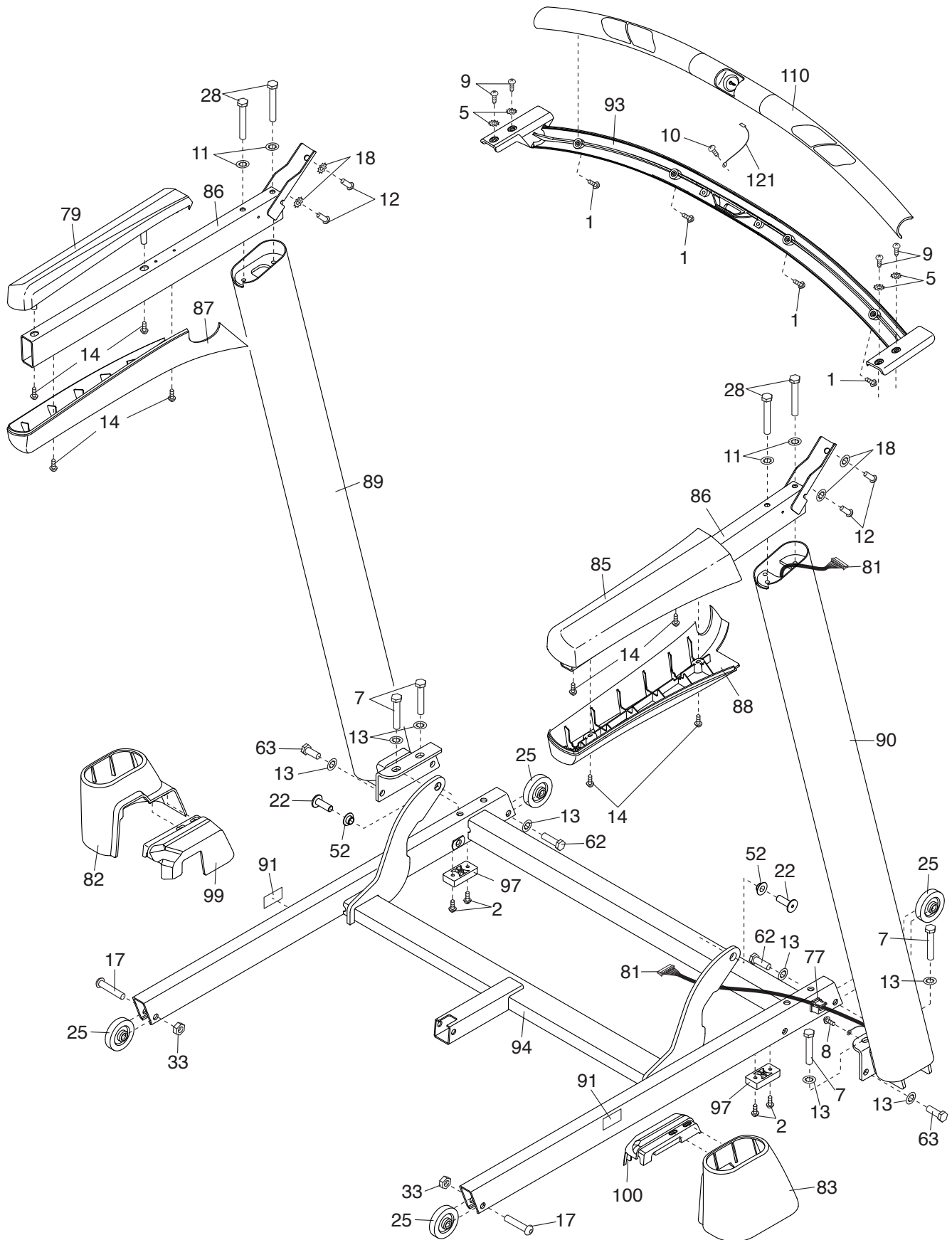
DEMONTERT TEGNING B

Modellnummer NETL12916.1 R1117A



DEMONTERT TEGNING C

Modellnummer NETL12916.1 R1117A



BESTILLING AV RESERVEDELER

For å bestille reservedeler, se forsiden av denne brukerveiledningen. For å hjelpe oss med å hjelpe deg, vær forberedt på å gi følgende informasjon når du kontakter oss:

- Modellnummeret og serienummeret på produktet (se på forsiden av bruksanvisningen)
- navnet til produktet (se forsiden av denne veiledningen)
- kodennummeret og beskrivelsen av reservedelene (se DELELISTE og SPLITTEGNING mot slutten av denne veiledningen)

INFORMASJON OM RESIRKULERING

Dette elektroniske produktet må ikke kastes i husholdningsavfallet. For å bevare miljøet må dette produktet resirkuleres etter sin brukstid som påkrevd av loven.

Bruk en gjenvinningsstasjon der du bor som er autorisert til å samle inn denne typen avfall. Ved å gjøre dette vil du bidra til å verne om naturressurser og forbedre europeiske standarder for miljøvern. Hvis du trenger mer informasjon om sikre og riktige avhendingsprosedyrer, tar du kontakt med en lokal offentlig instans eller stedet hvor du kjøpte produktet.

