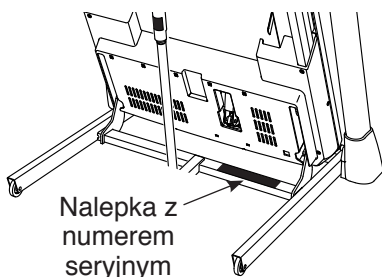


NordicTrack[®] T 10.0

Nr modelu NETL12916.1

Nr seryjny _____

Napisać numer seryjny w linii
powyżej dla późniejszej identyfikacji
pliku.



OBSŁUGA KLIENTA

W razie pytań, brakujących lub uszkodzonych części, prosimy zapoznać się z dołączoną stroną DECATHLON CUSTOMER SERVICE INFORMATION lub skontaktować ze sklepem, w którym zakupiono ten produkt.

Strona internetowa:
www.iconsupport.eu

UWAGA

Przeczytaj wszystkie środki ostrożności i instrukcje obsługi przed korzystaniem z tego sprzętu. Zachowaj niniejszą instrukcję obsługi do przyszłego użytku.

INSTRUKCJA OBSŁUGI



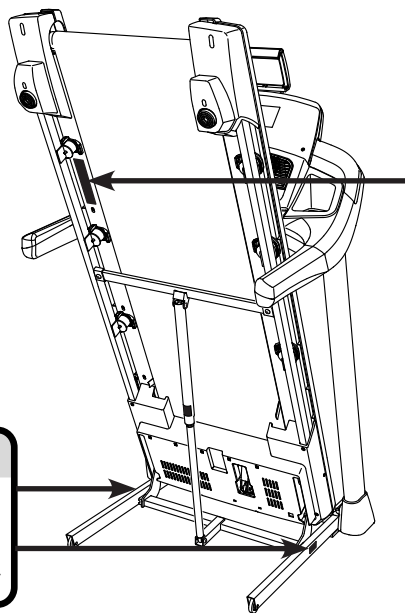
SPIS TREŚCI

UMIESZCZANIE NAKLEJEK OSTRZEGAWCZYCH	2
WAŻNE ŚRODKI OSTROŻNOŚCI	3
PRZED ROZPOCZĘCIEM	5
TABELA IDENTYFIKACYJNA CZĘŚCI	6
MONTAŻ	7
JAK KORZYSTAĆ Z BIEŻNI	16
JAK SKŁADAĆ I PRZEMIESZCZAĆ BIEŻNIĘ	25
KONSERWACJA ORAZ WYKRYWANIE I USUWANIE USTEREK	26
WSKAZÓWKI DOTYCZĄCE ĆWICZEŃ	29
LISTA CZĘŚCI	30
RYSUNEK ZŁOŻENIOWY	32
ZAMAWIANIE CZĘŚCI ZAMIENNYCH	Tylna okładka
INFORMACJE O RECYKLINGU	Tylna okładka

UMIESZCZANIE NAKLEJEK OSTRZEGAWCZYCH

Nalepki ostrzegawcze pokazane tutaj są dołączone do tego produktu. Naklej nalepki ostrzegawcze na angielskojęzycznych nalepkach we wskazanych miejscach. Pokazane tutaj nalepki ostrzegawcze zostały umieszczone we wskazanych miejscach. **Jeśli nalepki brak lub jest nieczytelna, proszę zadzwonić pod numer telefonu podany na pierwszej stronie okładki niniejszego podręcznika i poprosić o darmową nalepkę zamienną. Umieścić nalepkę w pokazanym miejscu.** Uwaga: nalepki mogą być pokazane w rozmiarze innym, niż rzeczywisty.

⚠ PRZESTROGA
PODczas DZIAŁANIA BIEŻNI NIE ZBLIŻAĆ RĄK I STÓP DO TEGO MIEJSCA



⚠ OSTRZEŻENIE

Należy zadbać o zabezpieczenie siebie i osób postronnych przed poważnymi urazami ciała. Przed użyciem należy zapoznać się z instrukcją obsługi oraz:

- Podczas uruchamiania i zatrzymywania bieżni stawać tylko na bocznych stopniach.
- Zmieniać prędkość w małych przyrostach.
- Trzymać się uchwytów, aby zabezpieczyć się przed upadkiem, i podczas działania bieżni zawsze mieć założony zacisk zabezpieczający.
- Zatrzymać się w razie odczucia osłabienia, zawrotów głowy lub braku oddechu.
- Dokładnie zamknąć zatrzask zamykający bieżnię w pozycji przechowywania przed jej przemieszczaniem lub odstawieniem w pozycję przechowywania.
- Przed złożeniem bieżni w pozycję przechowywania zmniejszyć nachylenie do najniższego położenia.

• Nigdy nie zezwalać dzieciom na przebywanie na lub w pobliżu bieżni.

• Wyjąć klucz, gdy bieżnia nie jest używana.

• Nie zbliżać ubrań, palców i włosów do poruszającego się pasa.

• Nigdy nie podejmować prób wykonywania regulacji lub napraw, gdy pas jest w ruchu.

• Podczas używania bieżni zawsze mieć założone sportowe obuwie.

NORDICTRACK i IFIT są zarejestrowanymi znakami towarowymi ICON Health & Fitness, Inc. App Store jest znakiem towarowym Apple Inc., zarejestrowanym w Stanach Zjednoczonych i innych krajach. Android i Google Play są znakami towarowymi Google Inc. Znak słowny i logo BLUETOOTH® są zarejestrowanymi znakami towarowymi Bluetooth SIG, Inc., wykorzystywanymi na podstawie licencji. IOS jest znakiem towarowym lub zarejestrowanym znakiem towarowym Cisco w Stanach Zjednoczonych i innych krajach, wykorzystywanym na podstawie licencji.

WAŻNE ŚRODKI OSTROŻNOŚCI

⚠ OSTRZEŻENIE: Aby zminimalizować ryzyko oparzenia, pożaru, porażenia prądem elektrycznym lub urazu ciała, przed rozpoczęciem korzystania z bieżni należy przeczytać informacje o wszystkich ważnych środkach ostrożności oraz instrukcje zawarte w niniejszym podręczniku, jak też wszystkie ostrzeżenia umieszczone na bieżni. ICON nie ponosi odpowiedzialności za obrażenia ciała ani straty majątkowe spowodowane przez produkt lub przez jego użycie.

1. Na właścicielu bieżni spoczywa obowiązek poinformowania wszystkich jej użytkowników o ostrzeżeniach i środkach ostrożności.
2. Przed rozpoczęciem jakiegokolwiek programu ćwiczeń należy skonsultować się z lekarzem. Jest to szczególnie ważne dla osób powyżej 35. roku życia lub z historią problemów zdrowotnych.
3. Bieżnia nie jest przeznaczona dla osób o obniżonej sprawności fizycznej, zmysłowej lub umysłowej ani osób nieposiadających odpowiedniego doświadczenia i wiedzy, jeśli nie pozostają one pod nadzorem lub nie otrzymały wskazówek dotyczących korzystania z bieżni od osoby odpowiedzialnej za ich bezpieczeństwo.
4. Używać bieżni wyłącznie w sposób opisany poniżej.
5. Bieżnia służy tylko do użytku domowego. Bieżnia nie nadaje się do zastosowań komercyjnych, do wynajmu i użytkowania w instytucjach.
6. Trzymać bieżnię w pomieszczeniu, z dala od kurzu i wilgoci. Nie umieszczać bieżni w garażu, na zadaszonym patio ani w pobliżu wody.
7. Ustawić bieżnię na równej powierzchni, zachowując przynajmniej 2,4 m wolnego miejsca za nią i 0,6 m po bokach. Nie umieszczać bieżni w miejscu, w którym zablokowane są otwory wentylacyjne. Aby uniknąć uszkodzenia podłogi lub dywanu, pod bieżnią umieścić matę.
8. Nie używać bieżni w pomieszczeniach, gdzie stosuje się produkty w aerozolu lub tlen.
9. Nie dopuszczać do kontaktu z bieżnią dzieci w wieku poniżej 13 lat i zwierząt domowych.
10. Z bieżni mogą korzystać osoby o masie do 150 kg.
11. Na bieżni może przebywać tylko jedna osoba.
12. W czasie korzystania z bieżni należy mieć na sobie odpowiednią odzież sportową. Nie należy wkładać luźnych ubrań, które mogłyby wkręcić się w mechanizm bieżni. Zarówno dla mężczyzn, jak i kobiet zaleca się stosowanie ubrań sportowych. *Zawsze należy mieć na sobie buty sportowe. Nigdy nie korzystać z bieżni na boso, w skarpetach czy w sandałach.*
13. Przewód zasilający (patrz str. 16) należy podłączyć do obwodu uziemionego. Do używanego obwodu nie powinny być podłączone żadne inne urządzenia.
14. Jeżeli konieczny jest przedłużacz, należy używać wyłącznie 3-żyłowego przewodu z uziemieniem, o średnicy 1 mm², który nie jest dłuższy niż 1,5 metra.
15. Należy trzymać przewód zasilający z dala od nagranych powierzchni.
16. Nigdy nie poruszać pasem, gdy zasilanie bieżni jest odłączone. Nie używać bieżni, jeśli przewód zasilający lub wtyczka są uszkodzone lub jeśli bieżnia działa nieprawidłowo. (Jeśli bieżnia nie działa prawidłowo, patrz „KONSERWACJA ORAZ WYKRYWANIE I USUWANIE USTEREK” na str. 26).
17. Przed użyciem bieżni należy przeczytać, zrozumieć i przetestować procedurę zatrzymania awaryjnego bieżni (patrz „JAK WŁĄCZYĆ ZASILANIE” na str. 18). W czasie korzystania z bieżni należy zawsze używać zacisku.
18. W momencie uruchamiania lub zatrzymania pasa bieżni należy zawsze stać na szynach podstawy. W czasie korzystania z bieżni należy zawsze trzymać się poręczy.
19. W czasie korzystania z bieżni urządzenie pracuje głośniej.

20. Palce, włosy i ubranie należy trzymać z dala od poruszającego się pasa bieżni.
21. Bieżnia może osiągać duże prędkości. Prędkość należy zmieniać stopniowo, aby uniknąć nagłych zmian prędkości.
22. Czujnik tętna nie jest urządzeniem medycznym. Na dokładność odczytów tętna mogą wpłynąć różne czynniki, na przykład poruszanie się użytkownika. Czujnik tętna ma służyć jedynie jako pomoc w ćwiczeniach w zakresie ogólnego określania tendencji zmian rytmu pracy serca.
23. Nie należy nigdy oddalać się od uruchomionej bieżni. Jeśli bieżnia nie jest używana, należy wyjąć klucz, przesunąć wyłącznik w położenie Off (wył.) (położenie wyłącznika przedstawiono na rysunku na str. 5) i odłączyć przewód zasilający.
24. Nie próbować przesuwania bieżni przed ukończeniem jej montażu. (Patrz „MONTAŻ” na str. 7 oraz „JAK SKŁADAĆ I PRZEMIESZCZAĆ BIEŻNIĘ” na str. 25). Aby przemieścić bieżnię, trzeba być w stanie bezpiecznie podnieść 20 kg.
25. Składając lub przesuując bieżnię, należy upewnić się, że zatrzask zamykający bezpiecznie trzyma ramę w pozycji przechowywania. Nie należy uruchamiać bieżni, gdy jest złożona.
26. Nie należy zmieniać pochylenia bieżni poprzez podkładanie pod nią jakichkolwiek przedmiotów.
27. Nigdy nie należy wkładać żadnych przedmiotów w otwory bieżni.
28. Należy regularnie sprawdzać i odpowiednio dokręcać wszystkie elementy bieżni.
29. **NIEBEZPIECZEŃSTWO:**
Zaraz po zakończeniu ćwiczeń, przed czyszczeniem bieżni oraz przed konserwacją i opisanymi w niniejszym podręczniku procedurami regulacji, należy zawsze wyjąć przewód zasilający z gniazda. Nigdy nie zdejmować pokrywy silnika, chyba że zalecił to przedstawiciel autoryzowanego serwisu. Czynności obsługowe, których nie opisano w niniejszym podręczniku, powinny być przeprowadzane wyłącznie przez przedstawiciela autoryzowanego serwisu.
30. Przemęczenie podczas ćwiczeń może skutkować poważnymi obrażeniami lub śmiercią. W przypadku zasłabnięcia bądź wystąpienia duszności lub bólu podczas wykonywania ćwiczeń należy natychmiast zaprzestać ćwiczeń i odpocząć.

NINIEJSZĄ INSTRUKCJĘ OBSŁUGI NALEŻY ZACHOWAĆ

PRZED ROZPOCZĘCIEM

Dziękujemy za wybór nowej bieżni NORDICTRACK® T 10.0. Bieżnia T 10.0 oferuje imponujący zestaw funkcji, dzięki którym ćwiczenia w domu będą skuteczniejsze i przyjemniejsze.

Dla własnej korzyści należy uważnie przeczytać niniejszy podręcznik przed rozpoczęciem korzystania z bieżni. W razie pytań po przeczytaniu niniejszego podręcznika należy skorzystać z danych

kontaktowych podanych na przedniej okładce niniejszego podręcznika. Przez skontaktowaniem się z producentem należy przygotować numer modelu produktu oraz numer seryjny. Numer modelu oraz miejsce naklejki z numerem seryjnym są pokazane na przedniej okładce niniejszego podręcznika.

Przed dalszą lekturą prosimy o zapoznanie się z częściami oznakowanymi na poniższej ilustracji.

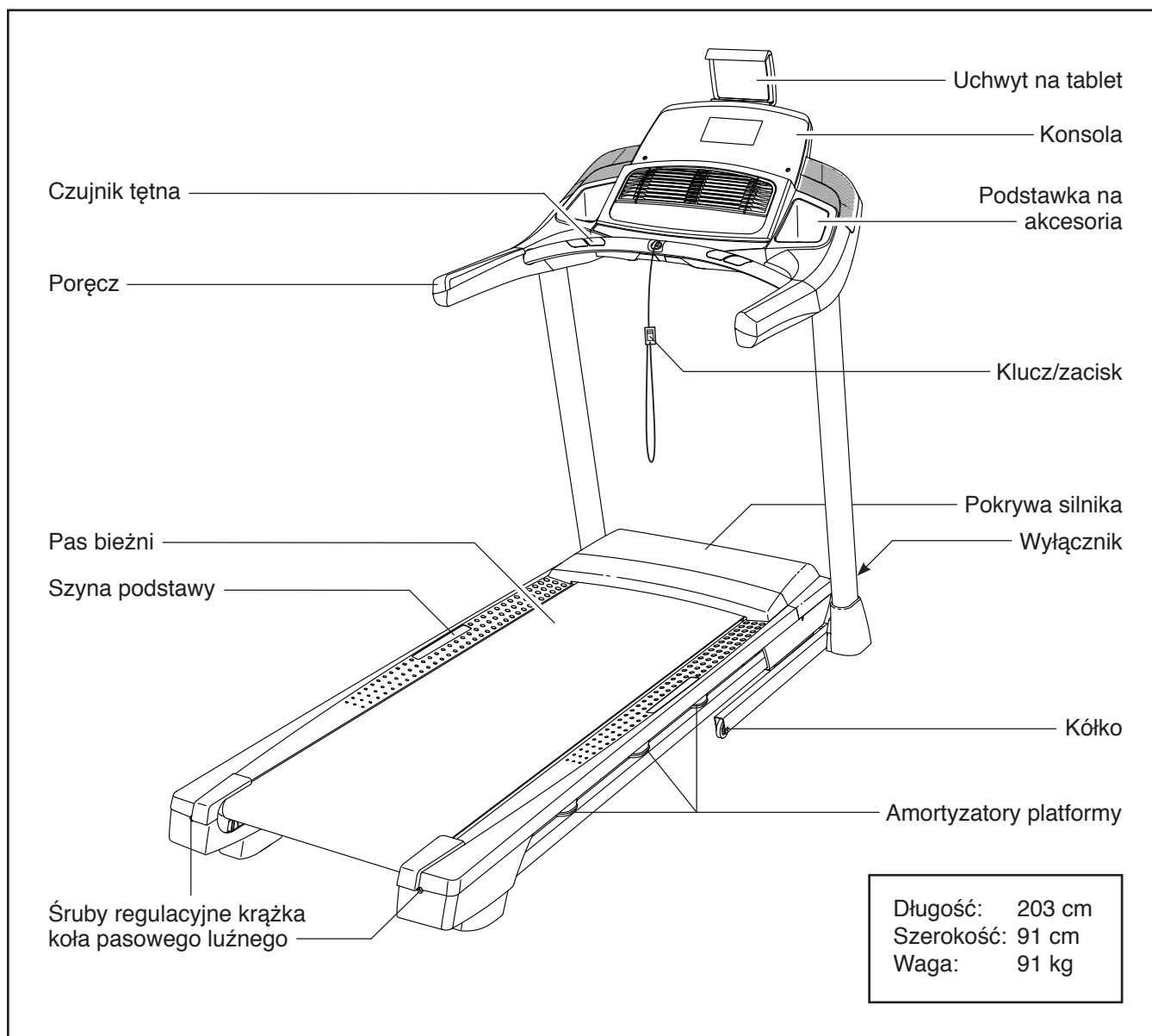
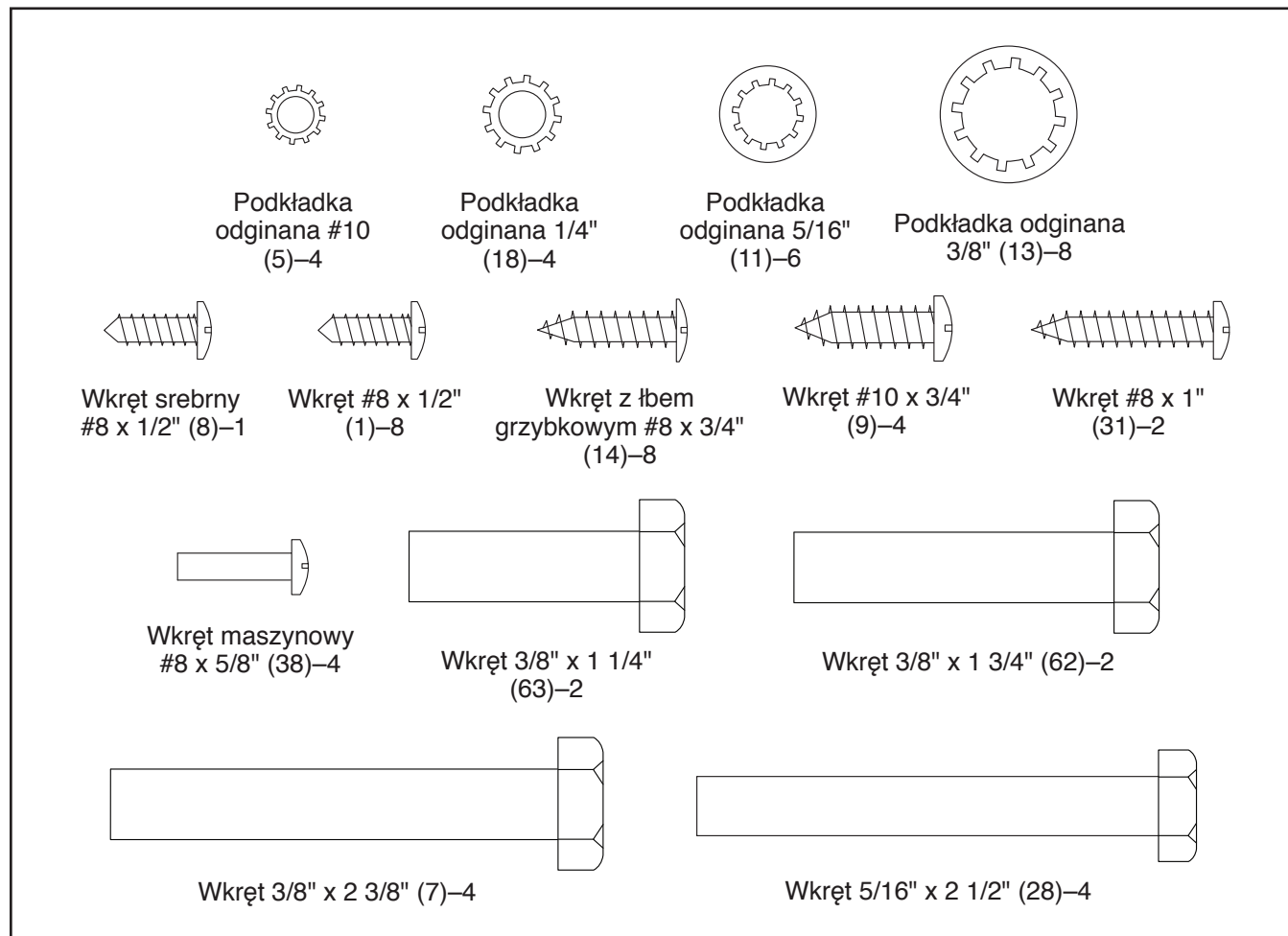


TABELA IDENTYFIKACYJNA CZĘŚCI

Na poniższych rysunkach przedstawiono małe części do montażu. Liczba w nawiasach pod każdym rysunkiem to kluczowy numer części z LISTY CZĘŚCI umieszczonej pod koniec niniejszego podręcznika. Liczba za nawiasem oznacza liczbę części potrzebnych do montażu. **Uwaga: Jeśli danego elementu nie ma w zestawie części, należy sprawdzić, czy dana część nie została już zamontowana. Do bieżni mogą być dołączone dodatkowe części.**



MONTAŻ

- Do montażu potrzebne są dwie osoby.
- Umieścić wszystkie części w uprzątniętym miejscu i usunąć wszystkie materiały opakowaniowe. Nie wyrzucać materiałów opakowaniowych do zakończenia wszystkich etapów montażu.
- Po transporcie na zewnętrznych częściach bieżni może znajdować się smar. Jest to normalne. Jeśli na bieżni znajduje się smar, wytrzeć go miękką szmatką z łagodnym, nieściernym środkiem czyszczącym.
- Części lewe oznaczone są literą „L” lub słowem „Left”, a prawe – literą „R” lub słowem „Right”.

- Informacje pomocne w identyfikacji małych części znajdują się na str. 6.
- Do montażu niezbędne są następujące narzędzia:

załączone klucze sześciokątne



jeden klucz nastawny



jeden śrubokręt krzyżakowy

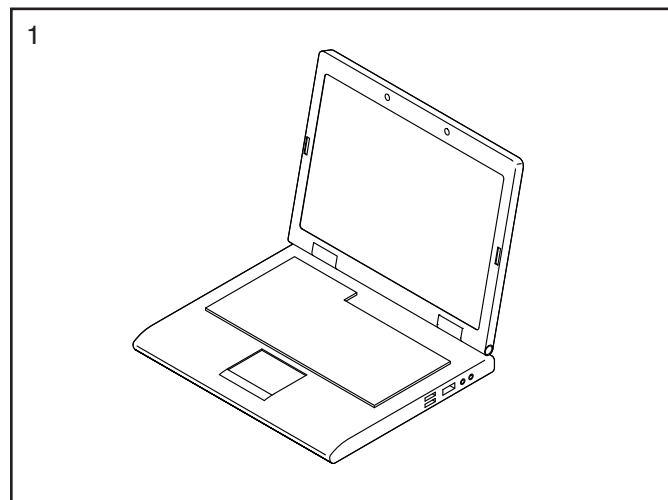


Nie używać narzędzi z napędem elektrycznym, aby nie zniszczyć części.

1. Udaj się na stronę internetową www.iconsupport.eu i zarejestruj produkt.

- aktywacja gwarancji
- oszczędność czasu przy kontakcie z Obsługą Klienta
- informowanie przez nas o nowych wersjach i specjalnych ofertach

Uwaga: jeśli nie masz dostępu do Internetu, zadzwoń do Obsługi Klienta (p. czołowa okładka niniejszego podręcznika) by zarejestrować produkt.

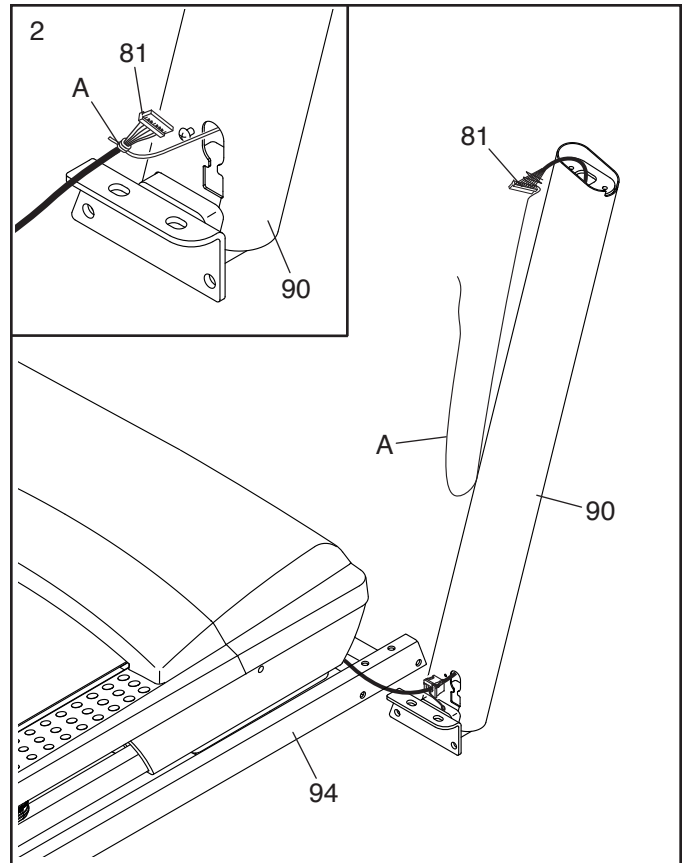


2. **Upewnić się, że przewód zasilający jest odłączony od zasilania.**

Usunąć linkę przymocowującą przewód wspornika (81) do podstawy (94).

Następnie odnaleźć prawy wspornik (90). Niech druga osoba przytrzyma prawy wspornik w pobliżu podstawy (94).

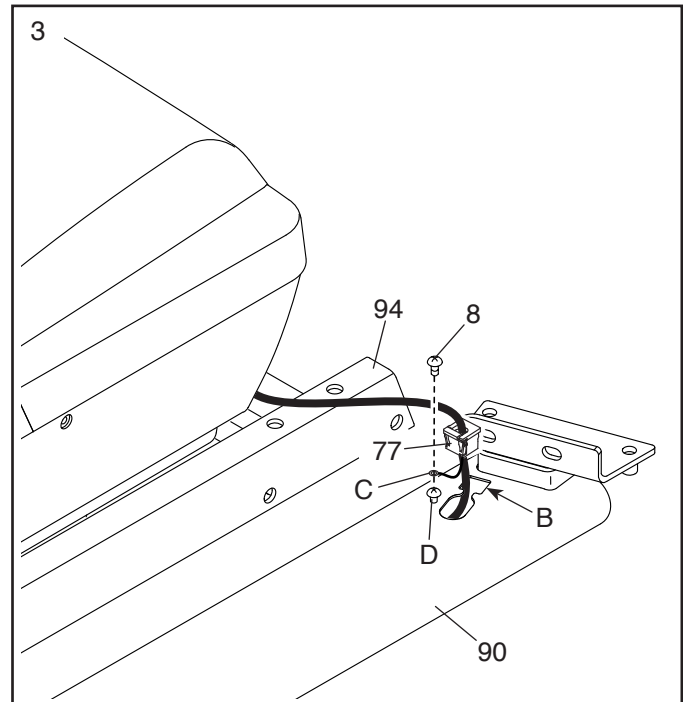
Patrz rysunek w tekście. Zawiązać linkę do przecięnięcia przewodu (A) w prawym wsporniku (90) mocno wokół końca przewodu wspornika (81). Następnie włożyć przewód wspornika do dolnego końca prawego wspornika, przeciągając drugi koniec linki do przecięnięcia przewodu przez prawy wspornik.



3. Umieścić prawy wspornik (90) przy podstawie (94). Wcisnąć przelotkę (77) do kwadratowego otworu (B) w prawym wsporniku. **Uważać, aby nie przyciąć przewodu uziomowego (C).**

Następnie odkręcić i wyrzucić wskazany wkręt (D).

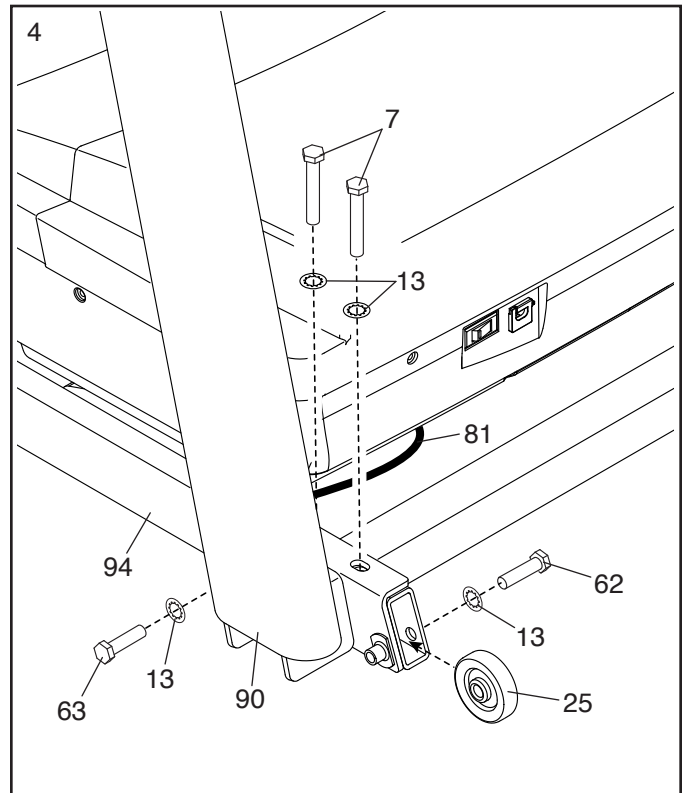
Następnie przymocować przewód uziomowy (C) do prawego wspornika (90) za pomocą srebrnego wkrętu #8 x 1/2" (8).



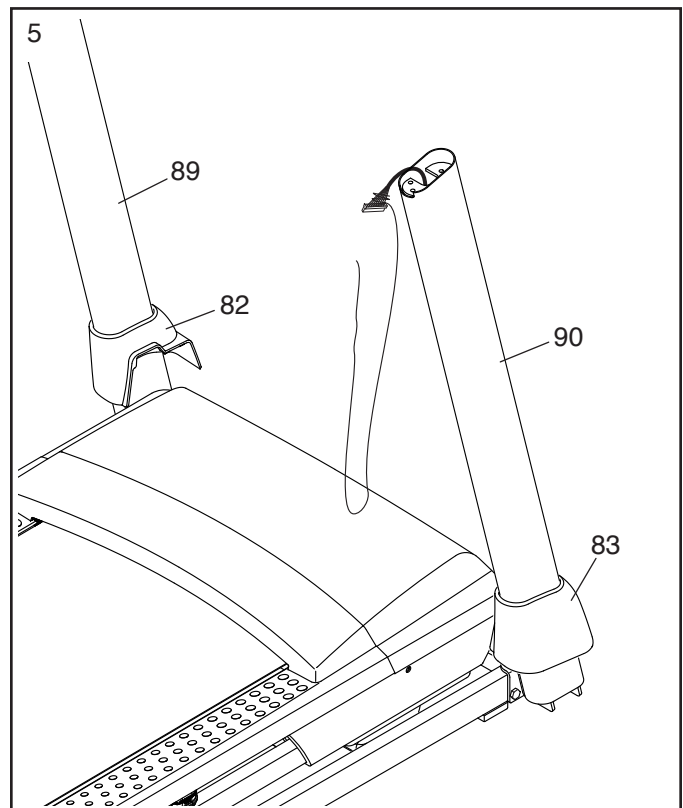
4. Przytrzymać prawy wspornik (90) dosunięty do podstawy (94). **Uważać, aby nie przyciąć przewodu wspornika (81).**

Przymocować prawy wspornik (90) i kółko (25) za pomocą dwóch wkrętów $3/8'' \times 2\ 3/8''$ (7), wkrętu $3/8'' \times 1\ 1/4''$ (63), wkrętu $3/8'' \times 1\ 3/4''$ (62) i czterech podkładek odginanych $3/8''$ (13), jak pokazano. **Nie dokręcać jeszcze wkrętów zupełnie.**

Na takiej samej zasadzie przymocować lewy wspornik (nie pokazano). Uwaga: Z lewej strony nie ma przewodów.



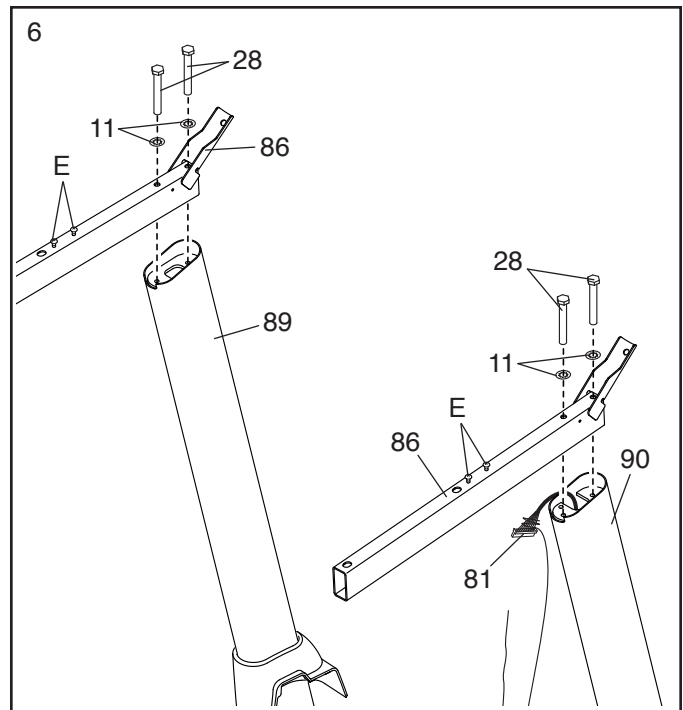
5. Odnaleźć lewą i prawą pokrywę podstawy (82, 83). Nasunąć lewą pokrywę podstawy na lewy wspornik (89) a prawą pokrywę podstawy na prawy wspornik (90). **Nie wciskać jeszcze pokryw podstawy na miejsce.**



6. Przymocować poręcz (86) do prawego wspornika (90) za pomocą dwóch wkrętów 5/16" x 2 1/2" (28) i dwóch podkładek odginanych 5/16" (11). **Nie dokręcać jeszcze wkrętów zupełnie. Uważać, aby nie przyciąć przewodu wspornika (81). Upewnić się, że przewód znajduje się po wskazanej stronie wspornika.**

Przymocować drugą poręcz (86) do lewego wspornika (89) w ten sam sposób. Uwaga: Z lewej strony nie ma przewodów.

Następnie odkręcić i wyrzucić wskazane wkręty (E).

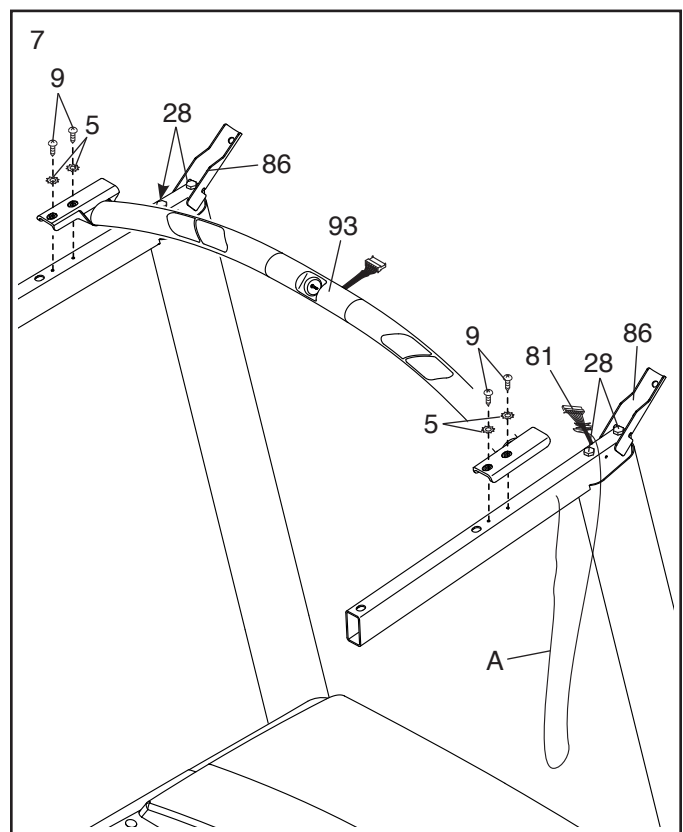


7. **WAŻNE: Aby uniknąć uszkodzenia poprzeczki czujnika tężna (93), nie należy używać narzędzi o napędzie elektrycznym i nie należy dokręcać zbyt mocno wkrętów #10 x 3/4" (9).**

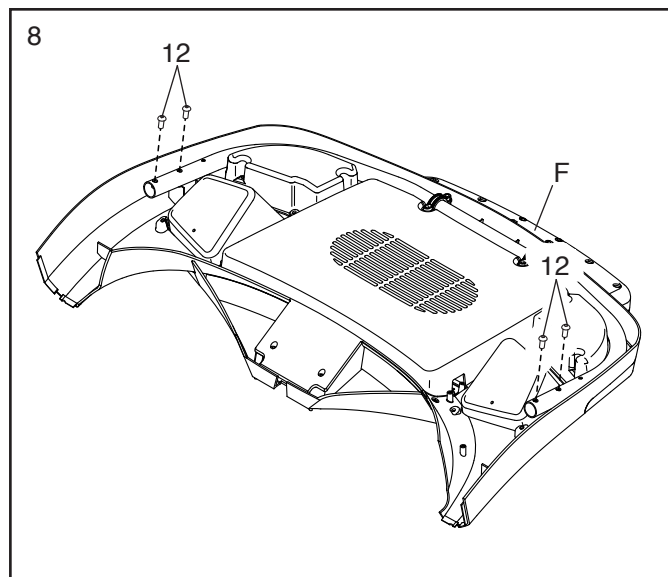
Umieścić poprzeczkę czujnika tężna (93) tak, jak pokazano na rysunku. Przymocować poprzeczkę czujnika tężna do poręczy (86) za pomocą czterech wkrętów #10 x 3/4" (9) i czterech podkładek odginanych #10 (5). **Założyć wszystkie cztery wkręty, a następnie je dokręcić.**

Następnie mocno dokręcić cztery wkręty 5/16" x 2 1/2" (28).

Następnie usunąć linkę do przeciągnięcia przewodu (A) z przewodu wspornika (81).



8. Umieścić moduł konsoli (F) przednią stroną w dół na miękkiej powierzchni, aby uniknąć zadrapania konsoli. **Wykręcić i odłożyć na bok cztery wkręty 1/4" x 1/2" (12).**

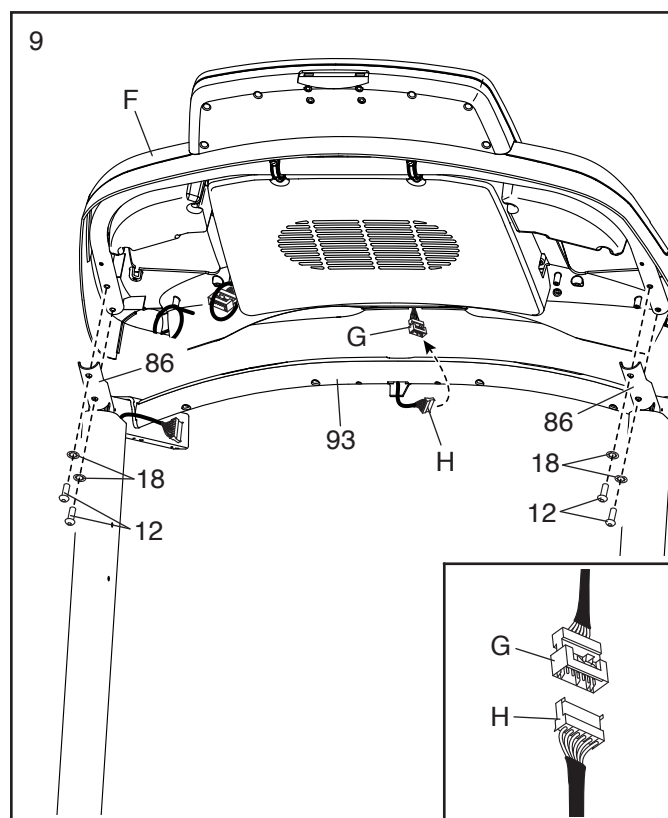


9. Przytrzymać moduł konsoli (F) przy poprzeczce czujnika tętna (93).

Patrz rysunek w tekście. Podłączyć przewody czujnika tętna (G, H). **Złącza powinny wsunąć się łatwo jedno w drugie i zatrzasnąć.** Jeśli tak się nie stanie, przekręcić jedno ze złączy i spróbować ponownie. **NIEPRAWIDŁOWE POŁĄCZENIE ZŁĄCZ GROZI USZKODZENIEM KONSOLI PO WŁĄCZENIU ZASILANIA.**

Następnie umieścić moduł konsoli (F) na uchwytach na poręczach (86). **Uważać, aby nie przyciąć żadnych przewodów.** Wsunąć nadmiar przewodów (G, H) do modułu konsoli.

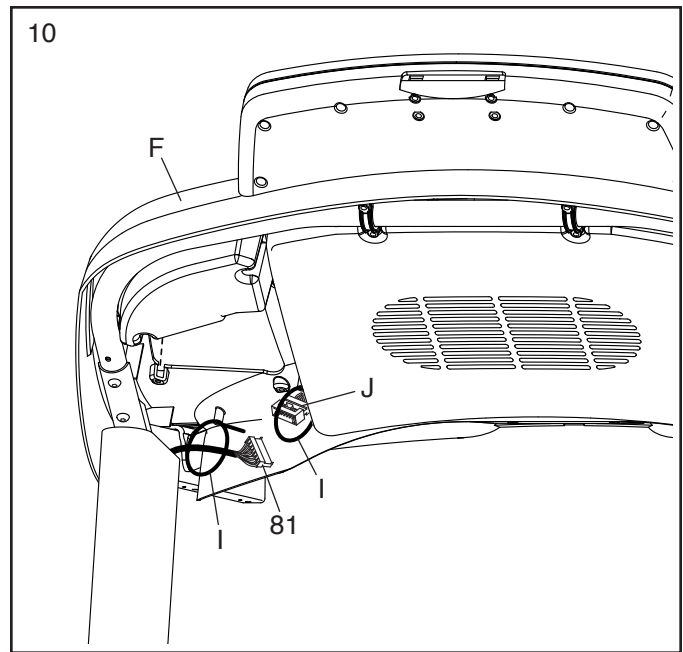
Przymocować moduł konsoli (F) za pomocą czterech wkrętów 1/4" x 1/2" (12) odkręconych wcześniej w punkcie 8 oraz czterech podkładek odginanych 1/4" (18).



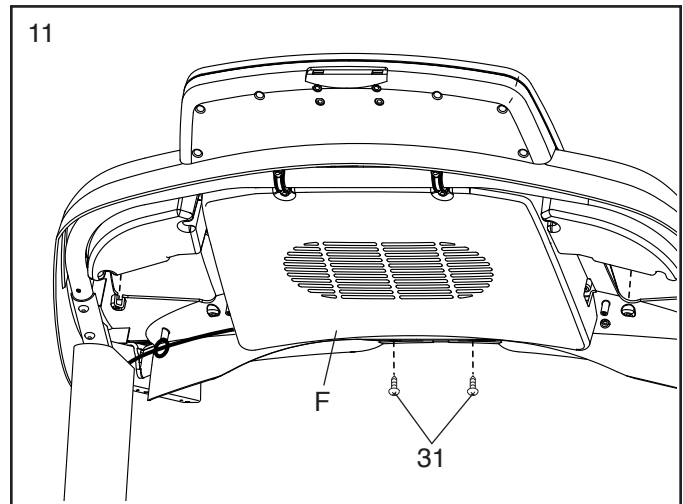
10. Przełożyć przewód wspornika (81) przez pętlę linki (I) i przełożyć przewód konsoli (J) przez drugą linkę na module konsoli (F).

Przyłączyć przewód wspornika (81) do przewodu konsoli (J). **Złącza powinny wsunąć się łatwo jedno w drugie i zatrzasnąć.** Jeśli tak się nie stanie, przekręcić jedno ze złączy i spróbować ponownie. **NIEPRAWIDŁOWE POŁĄCZENIE ZŁĄCZ GROZI USZKODZENIEM KONSOLI PO WŁĄCZENIU ZASILANIA.**

Następnie przeciągnąć linkę (N) ciasno wokół przewodu wspornika (81) i przewodu konsoli (J) oraz odciąć końcówkę linki.

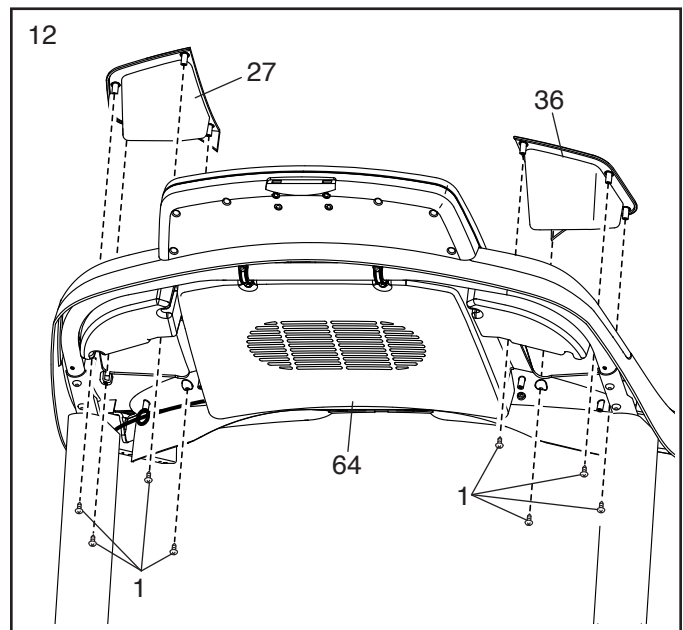


11. Dokręcić dwa wkręty #8 x 1" (31) do modułu konsoli (F).



12. Odnaleźć prawą i lewą podstawkę (27, 36).

Przymocować podstawki (27, 36) do podstawy konsoli (64) za pomocą ośmiu wkrętów #8 x 1/2" (1); **nie dokręcać jeszcze wkrętów.**

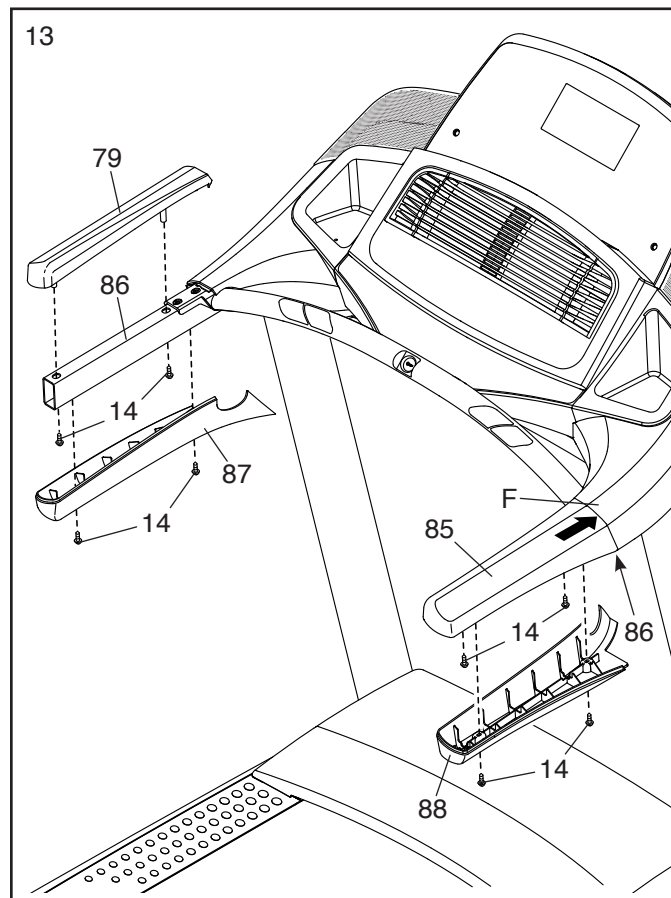


13. Odnaleźć osłonę prawej poręczy (85). Nasunąć osłonę prawej poręczy na prawą poręcz (86). Umieścić dwa wkręty z łbem grzybkowym #8 x 3/4" (14) na spodzie osłony prawej poręczy. **Nie dokręcać jeszcze wkrętów do końca.**

Następnie przesunąć osłonę prawej poręczy (85) do przodu, aż oprze się o moduł konsoli (F). Potem dokręcić dwa wkręty z łbem grzybkowym #8 x 3/4" (14). **Nie dokręcać wkrętów z łbem grzybkowym zbyt mocno.**

Następnie przymocować dolną osłonę prawej poręczy (88) za pomocą dwóch wkrętów z łbem grzybkowym 8 x 3/4" (14).

Przymocować osłonę lewej poręczy (79) i dolną osłonę lewej poręczy (87) w ten sam sposób.

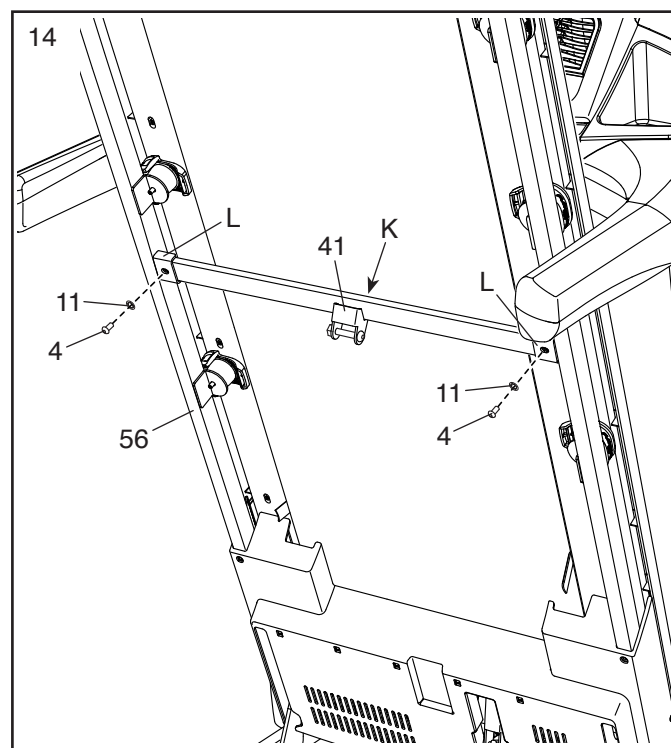


14. **Uwaga: Jeśli bieżnia jest montowana na gładkiej powierzchni, podczas tego kroku może potoczyć się do przodu.**

Podnieść ramę (56) tak, aby znajdowała się w górnym położeniu. **WAŻNE: Nie unosić ramy poza położenie pionowe. Niech druga osoba trzyma ramę aż do zakończenia kroku opisanego w punkcie 16.**

Wykręcić dwa wkręty 5/16" x 3/4" (4) z poprzeczki zatrasku (41).

Ustawić poprzeczkę zatrasku (41) tak, jak pokazano na rysunku. **Upewnić się, że naklejka (K) „This side toward belt” (tę stronę skierować do pasa) jest skierowana w stronę bieżni.** Przymocować poprzeczkę zatrasku do uchwytów (L) na ramie (56) za pomocą dwóch wkrętów 5/16" x 3/4" (4) i dwóch podkładek odginanych 5/16" (11).

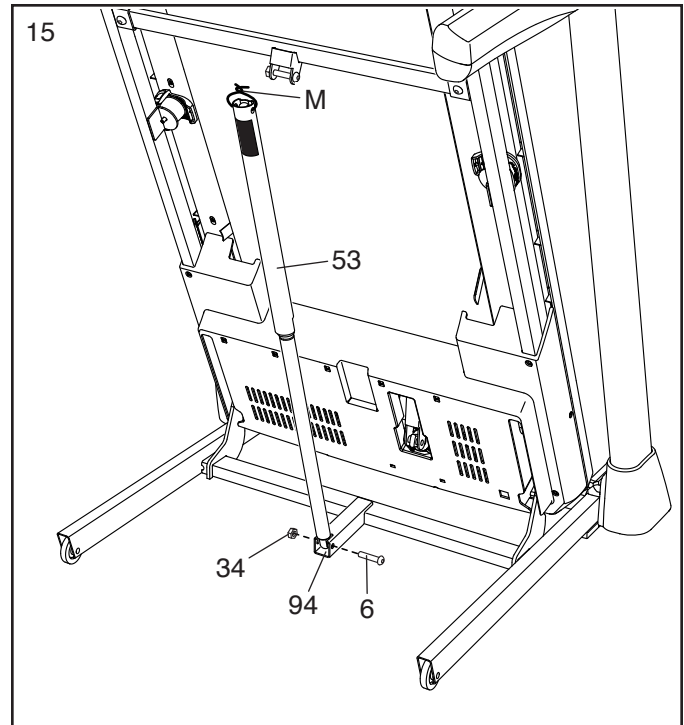


15. Usunąć nakrętkę 5/16" (34) i śrubę 5/16" x 1 3/4" (6) z uchwyty na podstawie (94).

Następnie ustawić zatrzask zamykający (53) tak, jak pokazano na rysunku.

Przymocować dolny koniec zatrzasku zamykającego (53) do uchwyty na podstawie (94) za pomocą śruby 5/16" x 1 3/4" (6) i nakrętki 5/16" (34).

Następnie unieść zatrzask zamykający (53) do pozycji pionowej i usunąć linkę (M).

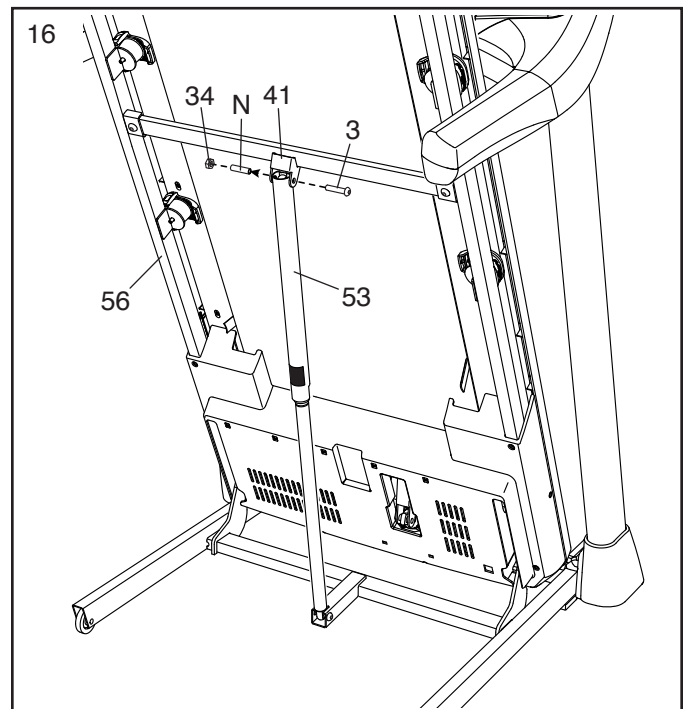


16. Usunąć nakrętkę 5/16" (34) i śrubę 5/16" x 2 1/4" (3) z uchwyty na poprzeczce zatrzasku (41).

Ustawić górny koniec zatrzasku zamykającego (53) równo z uchwytem na poprzeczce zatrzasku (41) oraz włożyć śrubę 5/16" x 2 1/4" (3) w uchwyt i zatrzask zamykający. **Z zatrzasku zamykającego wypchnięta zostanie rozpórka (N). Rozpórka można wyrzucić.**

Następnie dokręcić nakrętkę 5/16" (34) na śrubie 5/16" x 2 1/4" (3). **Nakrętki nie należy dokręcać zbyt mocno. Zatrzask zamykający (53) musi być w stanie się obracać.**

Potem opuścić ramę (56) (patrz „JAK OPUSZCZAĆ BIEŻNIĘ W CELU UŻYCIA” na str. 25).

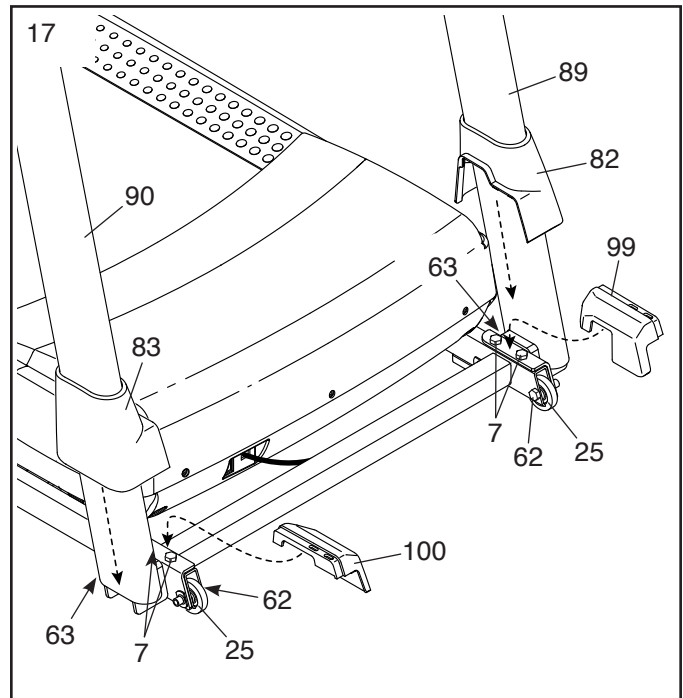


17. **Mocno dokręcić cztery wkręty 3/8" x 2 3/8" (7) i dwa wkręty 3/8" x 1 1/4" (63).**

Następnie mocno dokręcić dwa wkręty 3/8" x 1 3/4" (62). Kółka (25) muszą się swobodnie obracać.

Potem umieścić lewą wewnętrzną pokrywę podstawy (99) na dolnym końcu lewego wspornika (89). Potem wsunąć lewą pokrywę podstawy (82) w dół i wcisnąć ją na lewą wewnętrzną pokrywę podstawy.

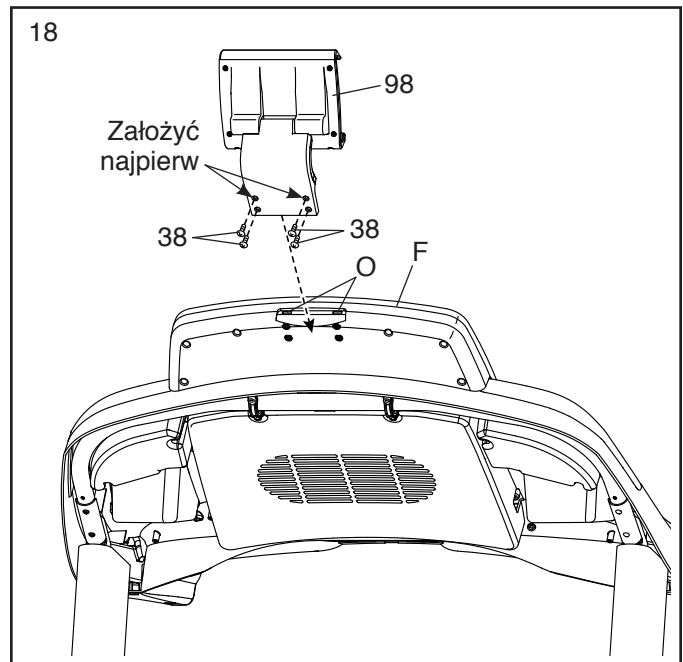
Następnie umieścić prawą wewnętrzną pokrywę podstawy (100) na dolnym końcu prawego wspornika (90). Potem wsunąć prawą pokrywę podstawy (83) w dół i wcisnąć ją na prawą wewnętrzną pokrywę podstawy.



18. Wcisnąć dwie wypustki (nie pokazano) na uchwycie na tablet (98) w otwory (O) na module konsoli (F).

Następnie przymocować uchwyt na tablet (98) za pomocą czterech wkrętów maszynowych #8 x 5/8" (38). **Wskazówka: Najpierw założyć dwa górne, a następnie dwa dolne wkręty maszynowe. Nie dokręcać wkrętów maszynowych zbyt mocno.**

WAŻNE: Uchwyt na tablet (98) pasuje do większości pełnowymiarowych tabletów. W uchwycie na tablet nie należy umieszczać żadnych innych urządzeń elektronicznych ani innych przedmiotów.



19. **Przed użyciem bieżni należy sprawdzić, czy wszystkie części zostały odpowiednio dokręcone.** Jeśli na nalepkach bieżni umieszczona jest plastikowa folia ochronna, należy ją zdjąć. Aby chronić podłogę lub dywan, pod bieżnią należy umieścić matę. Aby uniknąć uszkodzenia konsoli, bieżnię należy ustawić tak, aby nie padało na nią bezpośrednio światło słoneczne. Załączony klucz sześciokątny należy przechowywać w bezpiecznym miejscu; używa się go do regulacji pasa bieżni (patrz str. 27 i 28). Uwaga: Dodatkowe narzędzia mogą być dołączone do bieżni.

JAK KORZYSTAĆ Z BIEŻNI

JAK PODŁĄCZYĆ DO GNIAZDKA KABEL ZASILAJĄCY

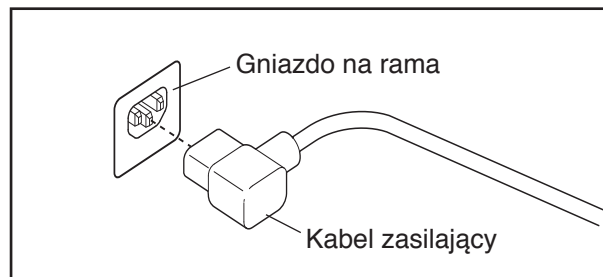
Ten produkt musi być uziemiony. W razie niepoprawnego funkcjonowania lub awarii, uziemienie stanowi ścieżkę najmniejszego oporu dla prądu elektrycznego i zmniejsza ryzyko porażenia prądem. Ten produkt wyposażony jest w kabel zasilający z przewodem uziemiającym i wtyczką z uziemieniem. **WAŻNE:** w przypadku uszkodzenia kabla zasilającego należy wymienić kabel na nowy, zalecany przez producenta.

⚠ NIEBEZPIECZEŃSTWO:

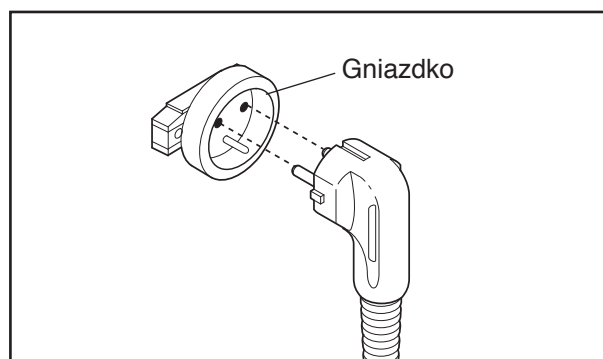
niewłaściwe podłączenie przewodu uziemiającego może skutkować podwyższonym ryzykiem porażenia prądem. Jeśli masz wątpliwości co do tego, czy produkt jest właściwie uziemiony, poproś o pomoc wykwalifikowanego elektryka lub pracownika obsługi urządzeń. Nie zmieniaj w żaden sposób wtyczki dołączonej do produktu – jeśli nie pasuje ona do gniazda, poproś wykwalifikowanego elektryka o zainstalowanie odpowiedniego gniazda.

Kieruj się poniższymi instrukcjami, aby podłączyć do gniazda kabel zasilający.

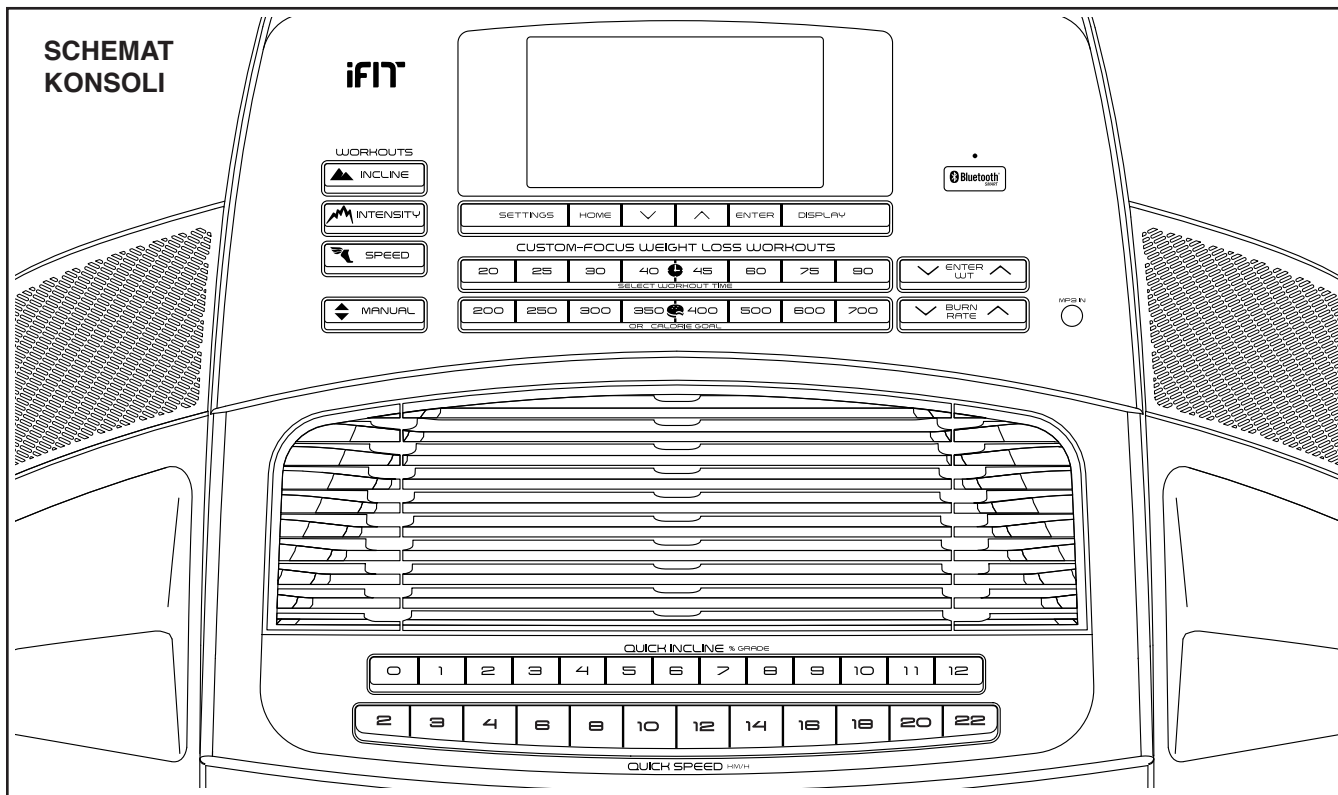
1. Włóż zaznaczony koniec kabla zasilającego do gniazda na rama.



2. Podłącz kabel zasilania do odpowiedniego gniazda, które jest właściwie zainstalowane i uziemione w zgodzie ze wszystkimi lokalnymi kodeksami i rozporządzeniami.



WAŻNE: korzystanie z niewłaściwego gniazda może skutkować podwyższonym ryzykiem porażenia prądem. Nie zmieniaj w żaden sposób wtyczki dołączonej do produktu – jeśli nie pasuje ona do gniazda, poproś wykwalifikowanego elektryka o zainstalowanie odpowiedniego gniazda. Nie korzystaj z adaptera.



NAKLEJANIE NALEPKI OSTRZEGAWCZEJ

Odnajdź ostrzeżenia na konsoli w języku angielskim. Te same ostrzeżenia w innych językach można odnaleźć na załączonym arkuszu z nalepkami. Naklej nalepkę w języku polskim na konsoli.

FUNKCJE KONSOLI

Konsola bieżni oferuje szereg funkcji opracowanych, by uczynić ćwiczenia w domu skuteczniejszymi i przyjemniejszymi. Korzystając z trybu manualnego, można zmieniać prędkość i nachylenie bieżni za dotknięciem przycisku. Podczas ćwiczeń na konsoli wyświetlane są bieżące informacje o przebiegu ćwiczeń. Można nawet mierzyć rytm pracy serca, używając dotykowego czujnika tętna lub kompatybilnego czujnika tętna. **Informacje na temat zakupu opcjonalnego czujnika tętna na klatkę piersiową można znaleźć na str. 23.**

Poza tym konsola wyposażona jest w gotowe programy ćwiczeń. Każdy program automatycznie kontroluje prędkość i nachylenie bieżni, prowadząc użytkownika przez skuteczny trening.

Użytkownik może także podłączyć do konsoli tablet oraz korzystać z aplikacji iFit® do zapisywania i śledzenia informacji na temat swoich treningów.

Dzięki systemowi dźwiękowemu konsoli podczas ćwiczeń można nawet słuchać ulubionej muzyki albo książek audio.

Aby włączyć zasilanie, patrz str. 18. Aby skorzystać z trybu manualnego, patrz str. 18. Aby skorzystać z gotowego programu ćwiczeń, patrz str. 20. Aby skorzystać z dostosowanego programu ćwiczeń odchudzających, patrz str. 21. Aby podłączyć tablet do konsoli, patrz str. 22. Aby podłączyć swój czujnik tętna do konsoli, patrz str. 22. Aby skorzystać z trybu ustawień, patrz str. 23. Aby skorzystać z systemu dźwiękowego, patrz str. 23. Aby skorzystać z systemu amortyzującego, patrz str. 24. Aby skorzystać z uchwytu na tablet, patrz str. 24.

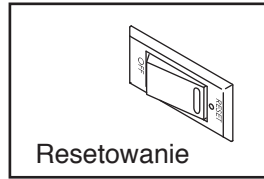
Uwaga: Konsola może wyświetlać prędkość i odległość w kilometrach lub w milach. Aby sprawdzić lub zmienić wybraną jednostkę pomiaru, patrz „TRYB USTAWIENÍ” na str. 23. Dla jasności wszystkie instrukcje w niniejszym rozdziale odnoszą się do kilometrów.

WAŻNE: Jeśli na konsoli znajduje się plastikowa folia, należy ją usunąć. Aby zapobiec uszkodzeniom platformy bieżni, podczas użytkowania bieżni należy zawsze mieć na sobie czyste obuwie sportowe. Podczas pierwszego korzystania z bieżni należy obserwować ustawienie pasa bieżni, a jeśli to konieczne – wycentrować go (patrz str. 28).

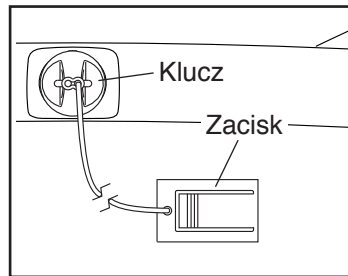
JAK WŁĄCZYĆ ZASILANIE

WAŻNE: Jeśli bieżnia była narażona na działanie niskich temperatur, przed włączeniem zasilania należy pozwolić jej osiągnąć temperaturę pokojową. W przeciwnym razie wyświetlacze konsoli lub inne elementy elektryczne mogą ulec zniszczeniu.

Podłączyć przewód zasilający do gniazda (patrz str. 16). Następnie znaleźć wyłącznik na ramie bieżni, w pobliżu przewodu zasilającego. Nacisnąć wyłącznik, aby znalazł się w pozycji Reset (resetowania).



Następnie stanąć na szynach podstawy bieżni. Znaleźć zacisk przymocowany do klucza i wsunąć go za gumkę od ubrania. Następnie włożyć klucz do konsoli. Po chwili włączy się wyświetlacz.



WAŻNE: W sytuacji awaryjnej można wyciągnąć klucz z konsoli, co spowoduje spowolnienie, a następnie zatrzymanie się pasa bieżni. Należy ostrożnie sprawdzić zacisk, robiąc kilka kroków w tył; jeśli klucz nie został wyciągnięty z konsoli, należy dopasować położenie zacisku.

WAŻNE: Przed skorzystaniem z bieżni należy wykonać następujące czynności, aby upewnić się, że konsola wskazuje prawidłowy poziom nachylenia bieżni: Najpierw nacisnąć jednokrotnie przycisk zwiększania Incline (nachylenia). Następnie nacisnąć przycisk zmniejszania Incline lub najniższy przycisk Quick Incline (szybkiej zmiany nachylenia), aby ustawić bieżnię w najniższym położeniu. Gdy rama przestanie się poruszać, bieżnia jest gotowa do użytku.

JAK KORZYSTAĆ Z TRYBU MANUALNEGO

1. Włożenie klucza do konsoli.

Patrz „JAK WŁĄCZYĆ ZASILANIE” po lewej stronie.

2. Wybór trybu manualnego.

Nacisnąć przycisk Manual (trybu manualnego), aby wybrać tryb manualny.

3. Wprowadzenie masy ciała.

Nacisnąć przyciski zwiększenia lub zmniejszenia Enter Wt (wprowadzenia masy ciała), aby wprowadzić swoją masę ciała.

4. Uruchomienie pasa bieżni.

Aby uruchomić pas bieżni, należy nacisnąć przycisk Start (uruchomienia) lub jeden z przycisków Quick Speed (szybkiej zmiany prędkości).

Po naciśnięciu przycisku Start pas bieżni zacznie się przesuwać z prędkością 2 km/h. Podczas ćwiczeń można dowolnie zmieniać prędkość pasa bieżni, naciskając przyciski zwiększania i zmniejszania Speed (prędkości). Za każdym przyciśnięciem przycisku prędkość zmieni się o 0,1 km/h; jeśli przycisk zostanie przytrzymany, prędkość będzie zmieniać się skokowo co 0,5 km/h. Uwaga: Po naciśnięciu przycisku osiągnięcie wybranego ustawienia prędkości przez pas bieżni może zająć chwilę.

Po naciśnięciu jednego z przycisków Quick Speed pas bieżni będzie stopniowo zmieniać prędkość aż do uzyskania wybranego ustawienia prędkości.

Aby zatrzymać pas bieżni, należy nacisnąć przycisk Stop (zatrzymania). Na wyświetlaczu zacznie migać wskazanie czasu. Aby ponownie uruchomić pas bieżni, należy nacisnąć przycisk Start.

5. Zmiana nachylenia bieżni według potrzeb.

Do regulacji nachylenia bieżni służą przyciski zmniejszenia lub zwiększenia Incline (nachylenia) bądź jeden z przycisków Quick Incline (szybkiej zmiany nachylenia). Po każdym naciśnięciu jednego z tych przycisków bieżnia stopniowo dostosuje się do wybranego ustawienia nachylenia.

6. Śledzenie postępów na wyświetlaczach.

Podczas marszu lub biegu po bieżni na wyświetlaczu widoczne mogą być następujące informacje o programie ćwiczeń:

- Upływ czasu
- Przebyta odległość
- Pasek intensywności treningu
- Przybliżona liczba spalonych kalorii
- Poziom nachylenia bieżni
- Liczba przebytych metrów w pionie (VM)
- Prędkość pasa bieżni
- Tętno (patrz punkt 7)
- Matryca

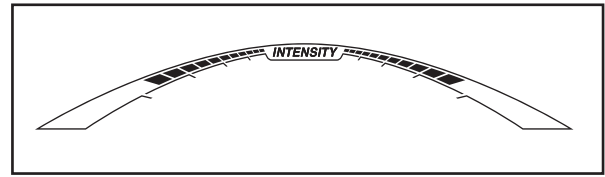
Matryca posiada kilka zakładek wyświetlacza. Naciskaj przyciski zwiększania i zmniejszania obok przycisku Enter lub przycisk Display (wyświetlacza), aż pokaże się odpowiednia karta.

Zakładka Incline zawiera profil ustawień nachylenia dla danego programu ćwiczeń. Nowy odcinek pojawia się z końcem każdej minuty. Zakładka Speed zawiera profil ustawień prędkości dla danego programu ćwiczeń.

Zakładka My Trail (moja trasa) pokaże trasę bieżni odpowiadającą odległości 400 m. Podczas ćwiczenia migający prostokąt informuje o postępach. W zakładce My Trail wyświetlana jest też liczba pokonanych okrążeń.

Zakładka Calorie (kalorii) przedstawia przybliżoną liczbę kalorii spalonych podczas ćwiczeń. Wysokość każdego odcinka symbolizuje liczbę kalorii spalonych podczas jego trwania. Po wybraniu zakładki Calorie wyświetlacz kalorii pokaże przybliżoną liczbę kalorii spalonych na godzinę.

Wskaźnik poziomu intensywności ćwiczeń pozwala sprawdzić przybliżony poziom intensywności treningu. Aby zmienić poziom intensywności, należy nacisnąć przyciski zwiększania i zmniejszania Burn Rate (szybkości spalania).



Aby powrócić do domyślnego menu, należy nacisnąć przycisk Home (menu głównego). Jeśli to konieczne, ponownie nacisnąć przycisk Home.

Aby zresetować wyświetlacz, należy nacisnąć przycisk Stop, wyjąć klucz, a następnie włożyć go ponownie.

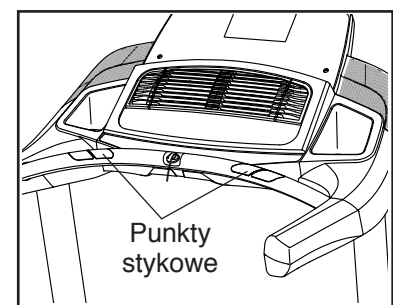
7. Możliwość pomiaru rytmu pracy serca.

Można nawet mierzyć rytm pracy serca, używając dotykowego czujnika tętna lub kompatybilnego czujnika tętna na klatkę piersiową. **Informacje na temat zakupu opcjonalnego czujnika tętna na klatkę piersiową można znaleźć na str. 23.**

Konsola jest kompatybilna ze wszystkimi czujnikami tętna typu smart BLUETOOTH®. Aby podłączyć swój czujnik tętna do konsoli, patrz str. 22.

Uwaga: W przypadku jednoczesnego korzystania z obu czujników tętna nadrzędny będzie czujnik tętna typu smart BLUETOOTH.

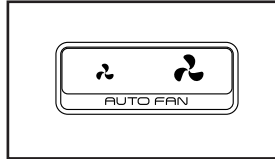
Przed użyciem dotykowego czujnika tętna należy usunąć folię plastikową z metalowych punktów stykowych na drążku czujnika tętna. Ręce powinny być czyste.



Aby zmierzyć tętno, należy **stać na szynach podstawy** i chwycić dłońmi metalowe punkty stykowe; **nie należy przesuwać rąk**. Po wykryciu tętna wyświetli się rytm pracy serca. **W celu uzyskania najdokładniejszego odczytu rytmu pracy serca należy przytrzymać punkty stykowe przez około 15 sekund.**

8. Możliwość włączenia wentylatora.

Wentylator ma kilka ustawień prędkości i tryb automatyczny. Po wybraniu trybu automatycznego prędkość wentylatora będzie automatycznie zwiększać i zmniejszać się wraz ze zwiększaniem i zmniejszaniem się prędkości pasa bieżni.



Aby wybrać prędkość wentylatora lub tryb automatyczny albo wyłączyć wentylator, należy kilkakrotnie nacisnąć przyciski wentylatora.

9. Wyjęcie klucza z konsoli po zakończeniu ćwiczeń.

Stać na szynach podstawy, nacisnąć przycisk Stop i **ustawić nachylenie bieżni w położeniu zerowym. Ustawienie nachylenia w położeniu zerowym jest konieczne, ponieważ w przeciwnym wypadku bieżnia może ulec uszkodzeniu podczas składania jej w celu przechowywania.** Następnie należy wyjąć klucz z konsoli i umieścić go w bezpiecznym miejscu.

Po zakończeniu użytkowania bieżni nacisnąć wyłącznik, aby znalazł się w pozycji Off (wył.), i odłączyć przewód zasilający. **WAŻNE: W przeciwnym wypadku elektryczne komponenty bieżni mogą się przedwcześnie zużyć.**

JAK KORZYSTAĆ Z GOTOWEGO PROGRAMU ĆWICZEŃ

1. Włożenie klucza do konsoli.

Patrz „JAK WŁĄCZYĆ ZASILANIE” na str. 18.

2. Wprowadzenie masy ciała.

Patrz punkt 3 na str. 18.

3. Wybór gotowego programu ćwiczeń.

Aby wybrać gotowy program ćwiczeń, należy naciskać przycisk Incline (nachylenia), przycisk Intensity (intensywności) lub przycisk Speed (prędkości), aż na wyświetlaczu pojawi się wybrany program ćwiczeń.

Po wybraniu programu ćwiczeń na wyświetlaczu pojawi się nazwa, czas trwania i odległość programu ćwiczeń.

4. Rozpoczęcie programu ćwiczeń.

Nacisnąć przycisk Start (uruchomienia). Chwilę po wciśnięciu przycisku bieżnia automatycznie dostosuje się do pierwszego z zaprogramowanych ustawień prędkości i nachylenia. Należy chwycić poręcze i zacząć maszerować.

Każdy program ćwiczeń składa się z odcinków. Pojedynczemu odcinkowi można przypisać jedno ustawienie prędkości i jedno ustawienie nachylenia. Uwaga: To samo ustawienie prędkości i/lub nachylenia bieżni może być zaprogramowane dla większej liczby następujących po sobie odcinków.

Jeżeli ustawienie prędkości lub nachylenia w bieżącym odcinku jest zbyt wysokie lub zbyt niskie, można ręcznie wprowadzić nowe parametry, wciśnięciem przycisk Speed lub Incline; **należy jednak pamiętać, że na początku kolejnego odcinka programu bieżnia automatycznie dostosuje się do zaprogramowanych dla tego odcinka ustawień prędkości i nachylenia.**

W każdej chwili można przerwać ćwiczenia, wciśnięciem przycisk Stop (zatrzymania). Aby wznowić program ćwiczeń, należy nacisnąć przycisk uruchomienia Start. Pas bieżni zacznie się przesuwać z prędkością 2 km/h. Gdy rozpocznie się następny odcinek programu ćwiczeń, bieżnia automatycznie dostosuje się do ustawień prędkości i nachylenia bieżni następnego odcinka programu.

5. Śledzenie postępów na wyświetlaczach.

Patrz punkt 6 na str. 19. Po wybraniu gotowego programu ćwiczeń na wyświetlaczu zamiast upływu czasu widoczny będzie czas pozostały do ukończenia danego programu.

6. Możliwość pomiaru rytmu pracy serca.

Patrz punkt 7 na str. 19.

7. Możliwość włączenia wentylatora.

Patrz punkt 8 na str. 20.

8. Wyjęcie klucza z konsoli po zakończeniu ćwiczeń.

Patrz punkt 9 na str. 20.

JAK KORZYSTAĆ Z DOSTOSOWANEGO PROGRAMU ĆWICZEŃ ODCHUDZAJĄCYCH

1. Włożenie klucza do konsoli.

Patrz „JAK WŁĄCZYĆ ZASILANIE” na str. 18.

2. Wprowadzenie masy ciała.

Patrz punkt 3 na str. 18.

3. Ustawienie celu dotyczącego liczby spalonych kalorii lub czasu treningu.

Należy nacisnąć wybrany przycisk – Workout Time (czas treningu) lub Calorie Goal (cel dotyczący kalorii).

4. Rozpoczęcie programu ćwiczeń.

Aby rozpocząć trening, należy nacisnąć przycisk Start (uruchomienia). Chwilę po wciśnięciu przycisku pas bieżni zacznie się przesuwać. Należy chwycić poręcz i zacząć maszerować.

Program ćwiczeń działa tak samo jak tryb manualny (patrz str. 18-20).

Program ćwiczeń będzie kontynuowany do osiągnięcia wyznaczonego celu. Następnie pas bieżni zwolni i zatrzyma się.

Uwaga: Docelowa liczba spalonych kalorii to przybliżona liczba kalorii, które użytkownik spali podczas programu ćwiczeń. Rzeczywista liczba spalonych kalorii będzie zależeć od różnych czynników, np. od wagi użytkownika.

5. Śledzenie postępów na wyświetlaczach.

Patrz punkt 6 na str. 19. Na wyświetlaczu zamiast upływu czasu widoczny będzie czas pozostały do ukończenia danego programu.

6. Możliwość pomiaru rytmu pracy serca.

Patrz punkt 7 na str. 19.

7. Możliwość włączenia wentylatora.

Patrz punkt 8 na str. 20.

8. Wyjęcie klucza z konsoli po zakończeniu ćwiczeń.

Patrz punkt 9 na str. 20.

JAK PODŁĄCZYĆ TABLET DO KONSOLI

Konsola obsługuje połączenia BLUETOOTH z tabletami za pośrednictwem aplikacji iFit Bluetooth Tablet oraz z kompatybilnymi czujnikami tętna. Uwaga: Inne połączenia BLUETOOTH nie są obsługiwane.

1. Pobranie i zainstalowanie na tablecie aplikacji iFit Bluetooth Tablet.

Na tablecie z systemem operacyjnym iOS® lub Android™ otworzyć sklep App StoreSM lub Google Play™, wyszukać darmową aplikację iFit Bluetooth Tablet, a następnie zainstalować aplikację na tablecie. **Należy upewnić się, że tablet ma włączoną opcję BLUETOOTH.**

Następnie należy otworzyć aplikację iFit Bluetooth Tablet i postępować zgodnie ze wskazówkami, aby założyć konto iFit i dostosować ustawienia.

2. Podłączenie czujnika tętna do konsoli.

W przypadku podłączania czujnika tętna i tabletu do konsoli, **w pierwszej kolejności należy podłączyć tablet.** Patrz „JAK PODŁĄCZYĆ CZUJNIK TĘTNA DO KONSOLI” po prawej stronie.

3. Podłączenie tabletu do konsoli.

Nacisnąć przycisk Bluetooth Smart na konsoli; na wyświetlaczu pojawi się numer parowania konsoli. Następnie postępować zgodnie ze wskazówkami w aplikacji iFit Bluetooth Tablet, aby podłączyć tablet do konsoli.

Po nawiązaniu połączenia dioda LED na konsoli zaświeci się na niebiesko.

4. Zapisywanie i śledzenie informacji na temat treningu.

Należy postępować zgodnie ze wskazówkami w aplikacji iFit Bluetooth Tablet, aby zapisywać i śledzić informacje na temat swojego treningu.

5. Rozłączenie tabletu i konsoli.

Aby odłączyć tablet od konsoli, należy w pierwszej kolejności wybrać opcję rozłączenia w aplikacji iFit Bluetooth Tablet. Następnie nacisnąć i przytrzymać przycisk Bluetooth Smart na konsoli, aż dioda LED na konsoli zaświeci się na zielono.

Uwaga: Rozłączone zostaną wszystkie połączenia BLUETOOTH pomiędzy konsolą a innymi urządzeniami (w tym tabletem, czujnikami tętna itp.).

JAK PODŁĄCZYĆ CZUJNIK TĘTNA DO KONSOLI

Konsola jest kompatybilna ze wszystkimi czujnikami tętna BLUETOOTH Smart.

Aby podłączyć czujnik tętna BLUETOOTH Smart do konsoli, należy nacisnąć przycisk Bluetooth Smart na konsoli; na wyświetlaczu pojawi się numer parowania konsoli. Po nawiązaniu połączenia dioda LED na konsoli zaświeci się dwukrotnie na czerwono.

Uwaga: Jeśli w pobliżu konsoli znajduje się więcej niż jeden kompatybilny czujnik tętna, konsola nawiąże połączenie z czujnikiem, którego sygnał jest najsilniejszy.

Aby rozłączyć czujnik tętna od konsoli, należy nacisnąć i przytrzymać przycisk Bluetooth Smart na konsoli, aż dioda LED na konsoli zaświeci się na zielono.

Uwaga: Rozłączone zostaną wszystkie połączenia BLUETOOTH pomiędzy konsolą a innymi urządzeniami (w tym tabletem, czujnikami tętna itp.).

TRYB USTAWIEŃ

Konsola jest wyposażona w tryb ustawień umożliwiający podgląd danych dotyczących użytkownika bieżni i personalizację ustawień konsoli.

1. Wybór trybu ustawień.

Aby wybrać tryb ustawień, należy nacisnąć przycisk Settings (ustawień). Po wybraniu trybu ustawień wyświetlone zostaną następujące informacje:

Na wyświetlaczu czasu pojawi się łączna liczba godzin użytkowania bieżni.

Na wyświetlaczu odległości widoczna będzie całkowita liczba mil (lub kilometrów), przez które poruszał się pas bieżni.

2. Wybór opcjonalnych ekranów.

Po wybraniu tryb ekranu na matrycy wyświetlonych zostanie kilka opcjonalnych ekranów. Należy nacisnąć przyciski zwiększania lub zmniejszania obok przycisku Home (menu głównego), aby wybrać każdy z następujących ekranów:

UNITS (jednostki): Aby zmienić jednostkę pomiaru, należy nacisnąć przycisk Enter. Aby odległość była wyświetlana w milach, należy wybrać opcję ENGLISH (mile angielskie). Aby odległość była wyświetlana w kilometrach, należy wybrać opcję METRIC (metryczne).

CONTRAST LVL (poziom kontrast): Należy nacisnąć przyciski zwiększania i zmniejszania Incline (nachylenia) na konsoli, aby wyregulować poziom kontrastu wyświetlacza.

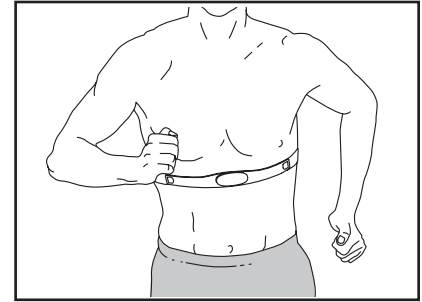
CALIBRATE INCLINE (kalibracja pochylni): Należy nacisnąć przyciski zwiększania i zmniejszania Incline na konsoli, aby skalibrować układ pochylni bieżni.

3. Wyjście z trybu ustawień.

Aby opuścić tryb ustawień, należy nacisnąć przycisk Settings.

OPCJONALNY CZUJNIK TĘTNA NA KLATKĘ PIERSIOWĄ

Kluczem do osiągnięcia pożądaných wyników w zakresie spalania tłuszczu czy wzmocnienia układu sercowo-naczyniowego jest utrzymanie odpowiedniego tętna podczas ćwiczeń. Opcjonalny czujnik tętna na klatkę piersiową umożliwia stałe monitorowanie rytmu pracy serca podczas wykonywania ćwiczeń, pomagając w osiągnięciu indywidualnych celów treningowych. **Aby kupić czujnik tętna na klatkę piersiową, prosimy zapoznać się z informacjami podanymi na przedniej okładce niniejszego podręcznika.**

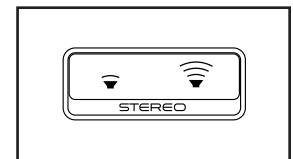


Uwaga: Konsola jest kompatybilna ze wszystkimi czujnikami tętna BLUETOOTH Smart.

JAK KORZYSTAĆ Z SYSTEMU DŹWIĘKOWEGO

Aby podczas ćwiczeń odtwarzać za pośrednictwem konsoli muzykę lub książki audio, należy podłączyć do gniazda konsoli przewód audio z wtyczkami męskimi 3,5 mm (do nabycia osobno) połączony z odtwarzaczem audio; **należy sprawdzić, czy przewód audio jest prawidłowo włożony do gniazda. Uwaga: Przewód audio można nabyć w sklepach z artykułami elektronicznymi.**

Następnie należy nacisnąć przycisk odtwarzania na odtwarzaczu audio. Ustawić poziom głośności przy użyciu przycisków regulacji głośności na konsoli lub funkcji regulacji głośności w odtwarzaczu audio.



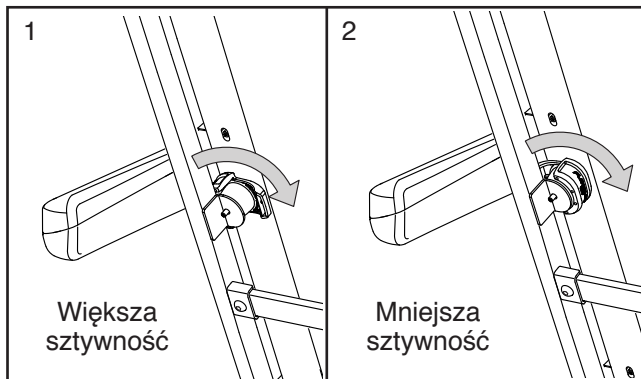
JAK DOSTOSOWAĆ SYSTEM AMORTYZACJI

Bieżnia wyposażona jest w system amortyzujący, który redukuje wstrząsy podczas marszu lub biegu po bieżni.

Wyjąć klucz z konsoli i odłączyć przewód zasilający. Aby dostosować amortyzację, może być konieczne ustawienie bieżni w pozycji przechowywania (patrz „JAK SKŁADAĆ BIEŻNIĘ” na str. 25).

Aby zwiększyć sztywność platformy bieżni, należy przestawić ją w położenie pokazane na rys. 1. Aby zmniejszyć sztywność platformy bieżni, należy przestawić ją w położenie pokazane na rys. 2. Pozostałe amortyzatory należy wyregulować w ten sam sposób.

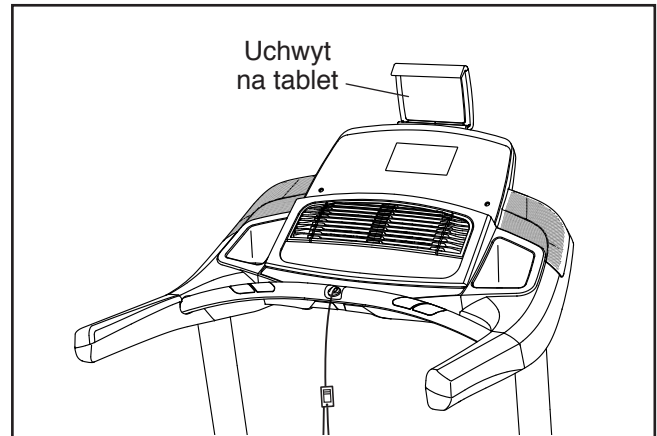
Uwaga: Należy upewnić się, że ustawiony poziom sztywności amortyzatorów po lewej i prawej stronie bieżni jest taki sam. Im szybsze tempo biegu lub większa masa użytkownika, tym większa powinna być sztywność platformy bieżni.



JAK KORZYSTAĆ Z UCHWYTU NA TABLET

WAŻNE: Uchwyt na tablet pasuje do większości pełnowymiarowych tabletów. W uchwycie na tablet nie należy umieszczać żadnych innych urządzeń elektronicznych ani innych przedmiotów.

Aby włożyć tablet do uchwytu, należy ustawić dolną krawędź tabletu na podstawce. Następnie założyć zacisk na górną krawędź tabletu. **Upewnić się, że tablet jest bezpiecznie umocowany w uchwycie.** Aby wyjąć tablet z uchwytu, należy wykonać powyższe czynności w odwrotnej kolejności.

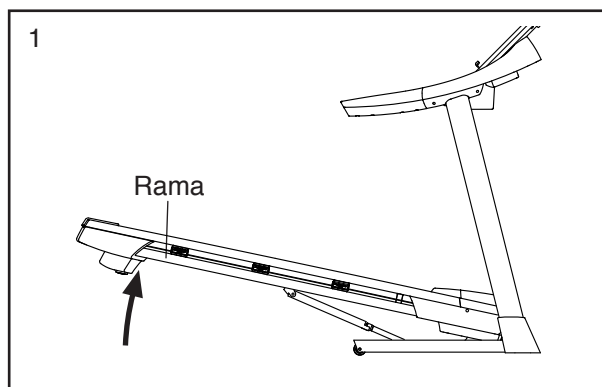


JAK SKŁADAĆ I PRZEMIESZCZAĆ BIEŻNIĘ

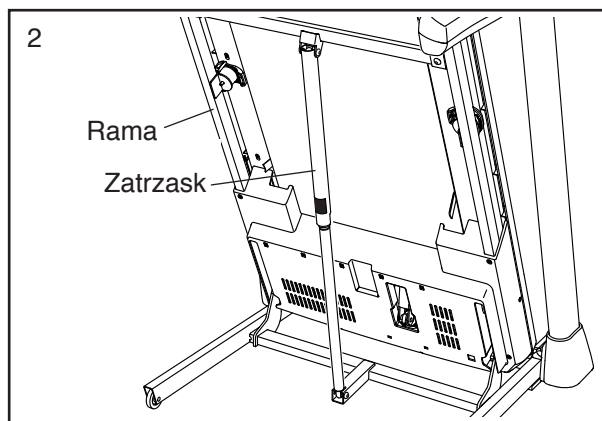
JAK SKŁADAĆ BIEŻNIĘ

Aby uniknąć uszkodzenia bieżni, przed jej złożeniem należy ustawić zerowy poziom nachylenia. Następnie należy wyjąć klucz i odłączyć przewód zasilający. **OSTRZEŻENIE:** Aby podnosić, opuszczać i przenosić bieżnię trzeba być w stanie bezpiecznie podnieść 20 kg.

1. Chwycić mocno metalową ramę w miejscu wskazanym strzałką poniżej. **OSTRZEŻENIE:** Nie przytrzymywać ramy za plastikowe szyny podstawy. Ugiąć nogi i trzymać plecy prosto.



2. Podnieść ramę aż do zablokowania zatrzasku zamykającego w pozycji przechowywania. **OSTRZEŻENIE:** Należy upewnić się, że zatrzask zamykający jest zablokowany.

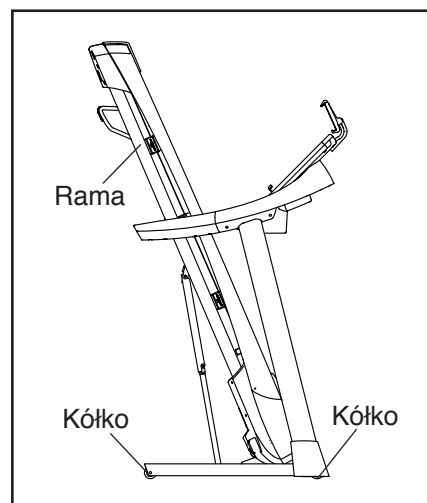


Aby chronić podłogę lub dywan, pod bieżnią należy umieścić matę. Nie wystawiać bieżni na bezpośrednie działanie promieni słonecznych. Nie zostawiać bieżni w pozycji przechowywania w temperaturze wyższej od 30°C.

JAK PRZEMIESZCZAĆ BIEŻNIĘ

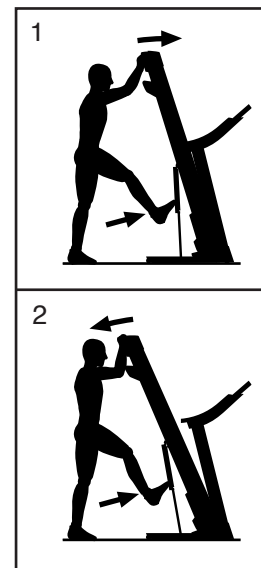
Przed przemieszczeniem bieżni należy złożyć ją zgodnie z opisem po lewej stronie. **OSTRZEŻENIE:** Należy upewnić się, że zatrzask zamykający jest zablokowany w pozycji przechowywania. Do przenoszenia bieżni mogą być potrzebne dwie osoby.

Chwycić ramę obiema rękami i ostrożnie przepchnąć lub przeciągnąć bieżnię w wybrane miejsce. **OSTRZEŻENIE:** Nie przenosić bieżni po nierównej powierzchni.



JAK OPUSZCZAĆ BIEŻNIĘ W CELU UŻYCIA

1. Pchnąć górny koniec ramy w górę, jednocześnie delikatnie naciskając stopą górną część zatrzasku zamykającego.
2. Naciskając zatrzask zamykający stopą, należy pociągnąć górny koniec ramy do siebie.
3. Odsunąć się w tył i pozwolić, aby rama opadła na podłogę.



KONSERWACJA ORAZ WYKRYWANIE I USUWANIE USTEREK

KONSERWACJA

Regularna konserwacja jest istotna dla optymalnego działania bieżni i ograniczenia jej zużycia. Należy regularnie sprawdzać i odpowiednio dokręcać wszystkie elementy bieżni.

Należy regularnie czyścić bieżnię oraz dbać, aby pas bieżni był czysty i suchy. Najpierw **nacisnąć wyłącznik, ustawiając go w pozycji Off (wył.), i odłączyć przewód zasilający**. Zewnętrzne części bieżni przetrzeć wilgotną szmatką z niewielką ilością łagodnego mydła. **WAŻNE: Nie rozpylać płynów bezpośrednio na bieżnię. Płyny należy trzymać z dala od konsoli, aby uniknąć jej uszkodzenia.** Dokładnie osuszyć bieżnię miękkim ręcznikiem.

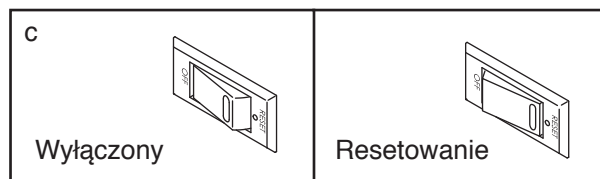
ROZWIĄZYWANIE PROBLEMÓW

Większość problemów z bieżnią można rozwiązać podejmując następujące kroki. Należy odnaleźć objaw usterki i postępować zgodnie z instrukcją. Dane kontaktowe do uzyskania dalszej pomocy podane są na przedniej okładce niniejszego podręcznika.

OBJAW: Urządzenie się nie włącza

- Należy upewnić się, że przewód zasilający jest podłączony do odpowiednio uziemionego gniazda (patrz str. 16). Jeżeli konieczny jest przedłużacz, należy używać wyłącznie 3-żyłowego przewodu z uziemieniem, o średnicy 1 mm², który nie jest dłuższy niż 1,5 metra.
- Po podłączeniu przewodu zasilającego do gniazda należy sprawdzić, czy do konsoli włożono klucz.

- Sprawdzić wyłącznik na ramie bieżni, w pobliżu przewodu zasilającego. Jeśli wyłącznik wystaje tak, jak pokazano, oznacza to, że wyłączył się. Aby go zresetować, należy odczekać pięć minut, a następnie wcisnąć go ponownie do środka.

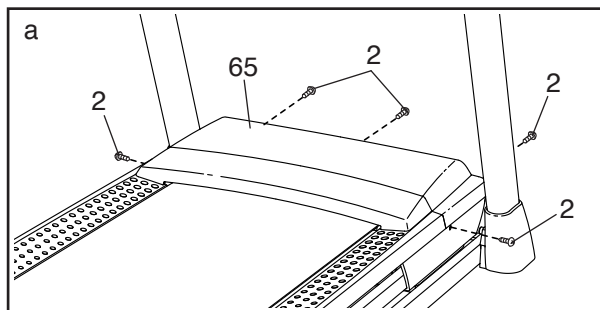


OBJAW: Bieżnia wyłącza się podczas użycia

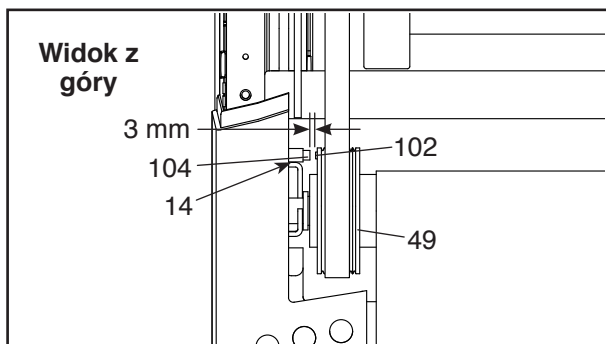
- Sprawdzić wyłącznik (patrz rysunek powyżej). Jeśli wyłącznik wyłączył się, należy odczekać pięć minut i wcisnąć go z powrotem.
- Sprawdzić, czy przewód zasilający jest podłączony do gniazda. Jeśli jest podłączony, wyjąć go, odczekać pięć minut i podłączyć ponownie.
- Wyjąć klucz z konsoli i włożyć go ponownie.
- Jeśli bieżnia nadal nie działa, patrz przednia okładka niniejszego podręcznika.

OBJAW: Wyświetlacze konsoli nie działają poprawnie

- a. Wyjąć klucz z konsoli i **ODŁĄCZYĆ PRZEWÓD ZASILAJĄCY**. Następnie wykręcić pięć wkrętów #8 x 3/4" (2), po czym ostrożnie zdjąć pokrywę silnika (65).

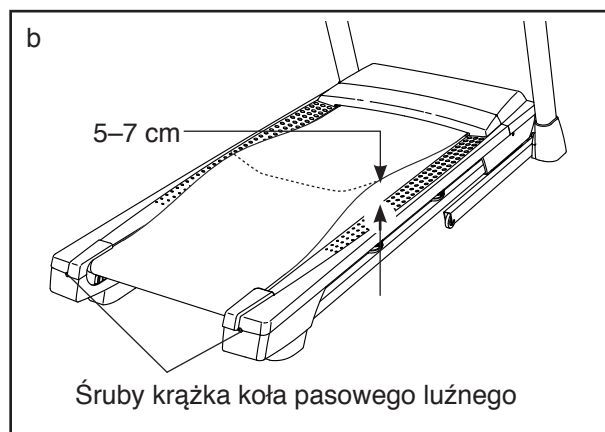


Następnie odnaleźć przełącznik (104) i magnes (102) po lewej stronie koła pasowego (49). Przekręcić koło pasowe, aż magnes dopasuje się do przełącznika. **Należy przy tym upewnić się, że odległość między nimi wynosi w przybliżeniu 3 mm.** Jeśli to konieczne, należy poluzować wkręt z łbem grzybkowym #8 x 3/4" (14), przesunąć nieco przełącznik, a następnie ponownie dokręcić wkręt z łbem grzybkowym. Ponownie założyć pokrywę silnika (patrz wyżej) i włączyć bieżnię na kilka minut, aby sprawdzić prawidłowy odczyt prędkości.



OBJAW: Pas bieżni zwalnia podczas marszu po nim

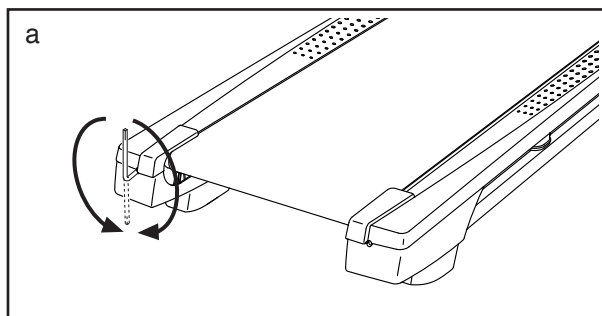
- a. Jeśli potrzebny jest przedłużacz, należy stosować tylko przewód 3-żyłowy z uziemieniem o średnicy 1 mm², nie dłuższy niż 1,5 metra.
- b. Jeśli pas jest zbyt mocno napięty, bieżnia może działać gorzej, a pas może ulec uszkodzeniu. Wyjąć klucz i **ODŁĄCZYĆ PRZEWÓD ZASILAJĄCY**. Używając klucza sześciokątnego, przekręcić obie śruby krążka koła pasowego luźnego o 1/4 obrotu w kierunku przeciwnym do ruchu wskazówek zegara. Gdy pas bieżni jest odpowiednio naprężony, można podnieść każdy jego brzeg na wysokość 5–7 cm nad platformę. Należy zwrócić uwagę, aby pas był ułożony na bieżni centralnie. Następnie podłączyć przewód zasilający, włożyć klucz i ostrożnie maszerować na bieżni przez kilka minut. Powtarzać tę czynność do momentu, aż pas będzie odpowiednio naprężony.



- c. Pas bieżni pokryty jest wysokiej jakości smarem. **WAŻNE: Do smarowania pasa lub platformy bieżni nie należy nigdy stosować smarów silikonowych ani innych substancji, chyba że zaleci to przedstawiciel autoryzowanego serwisu. Takie substancje mogą pogorszyć stan pasa i powodować nadmierne zużycie się urządzenia.** W przypadku podejrzenia, że pas bieżni może wymagać więcej substancji smarującej, należy zapoznać się z informacjami na przedniej okładce niniejszego podręcznika.
- d. Jeśli pas bieżni nadal zwalnia podczas marszu po nim, należy zapoznać się z informacjami na przedniej okładce niniejszego podręcznika.

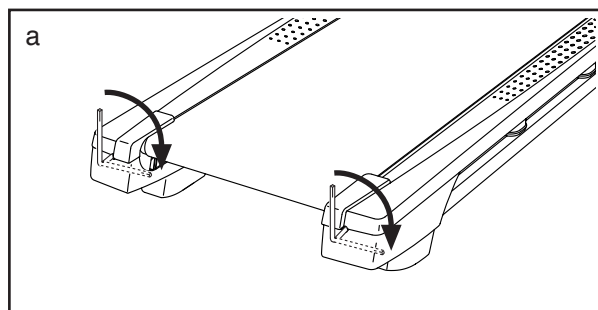
OBJAW: Pas bieżni nie jest wycentrowany między szynami podstawy

- a. **WAŻNE: Jeśli pas bieżni ociera się o szyny podstawy, może ulec uszkodzeniu.** Najpierw należy wyjąć klucz i **ODŁĄCZYĆ PRZEWÓD ZASILAJĄCY.** Jeśli pas bieżni przesunął się w lewo, należy przy użyciu klucza sześciokątnego obrócić lewą śrubę krążka koła pasowego luźnego o 1/2 obrotu w kierunku zgodnym z ruchem wskazówek zegara; jeśli pas bieżni przesunął się w prawo, obrócić lewą śrubę o 1/2 obrotu w kierunku przeciwnym do ruchu wskazówek zegara. Należy uważać, aby nie naciągnąć pasa zbyt mocno. Następnie podłączyć przewód zasilający, włożyć klucz i ostrożnie maszerować na bieżni przez kilka minut. Powtarzać tę czynność, dopóki pas nie znajdzie się w położeniu centralnym.



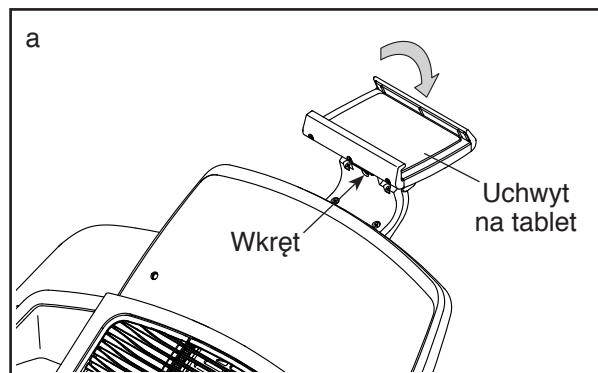
OBJAW: Pas bieżni ześlizguje się podczas marszu po nim

- a. Najpierw należy wyjąć klucz i **ODŁĄCZYĆ PRZEWÓD ZASILAJĄCY.** Przy użyciu klucza sześciokątnego przekręcić obie śruby krążka koła pasowego luźnego o 1/4 obrotu w kierunku zgodnym z ruchem wskazówek zegara. Gdy pas jest prawidłowo naprężony, można podnieść każdy jego brzeg na wysokość 5-7 cm nad platformę. Należy zwrócić uwagę, aby pas był ułożony na bieżni centralnie. Następnie podłączyć przewód zasilający, włożyć klucz i ostrożnie maszerować na bieżni przez kilka minut. Powtarzać tę czynność do momentu, aż pas będzie odpowiednio naprężony.



OBJAW: Uchwyt na tablet nie pozostaje na miejscu

- a. Obrócić uchwyt na tablet do tyłu. Następnie lekko dokręcić wskazany wkręt, aż uchwyt zacznie trzymać się na miejscu po obróceniu we właściwe położenie.



WSKAZÓWKI DOTYCZĄCE ĆWICZEŃ

▲ OSTRZEŻENIE: przed rozpoczęciem tego lub jakiegokolwiek programu ćwiczeń, należy skonsultować się z lekarzem. Jest to szczególnie ważne dla osób powyżej 35 roku życia lub z istniejącymi problemami zdrowotnymi.

Czujnik tętna nie jest urządzeniem medycznym. Różne czynniki mogą wpływać na dokładność odczytu rytmu pracy serca. Czujnik tętna ma za zadanie wyłącznie wspomagać proces ćwiczeń dzięki ogólnemu określeniu rytmu pracy serca.

Niniejsze wskazówki pomogą Ci zaplanować program ćwiczeń. Aby uzyskać szczegółowe informacje na temat ćwiczeń należy zaopatrzyć się w odpowiedni podręcznik lub skonsultować się z lekarzem. Pamiętaj, odpowiednie odżywianie się oraz właściwy wypoczynek są niezwykle ważne dla osiągnięcia pomyślnych wyników.

INTENSYWNOŚĆ ĆWICZEŃ

Czy zamierzasz spalać tkankę tłuszczową, czy też wzmocnić układ sercowo-naczyniowy, ćwiczenie z odpowiednią intensywnością jest kluczowe dla uzyskania wyników. Możesz kierować się rytmem pracy serca w celu osiągnięcia odpowiedniego poziomu intensywności. Poniższa tabela ukazuje zalecane prędkości rytmu pracy serca dla spalania tkanki tłuszczowej i ćwiczeń aerobowych.

165	155	145	140	130	125	115	♥♥
145	138	130	125	118	110	103	♥
125	120	115	110	105	95	90	♥
<hr/>							
20	30	40	50	60	70	80	

Aby odnaleźć właściwy poziom intensywności, należy odszukać swój wiek na dole tabeli (lata są zaokrąglone do dziesiątek). Trzy liczby powyżej wieku określają Twoją „strefę treningową.” Najniższa liczba to rytm pracy serca do spalania tkanki tłuszczowej, środkowa – dla maksymalnego spalania tkanki tłuszczowej, a najwyższa – dla ćwiczeń aerobowych.

Spalanie tkanki tłuszczowej – aby skutecznie spalać tkankę tłuszczową, musisz ćwiczyć z niską intensywnością przez długi okres czasu. Podczas pierwszych kilku minut ćwiczeń Twój organizm zużywa kalorie węglowodanowe jako energię. Dopiero po pierwszych kilku minutach ćwiczeń organizm zaczyna zużywać kalorie zawarte w tkankach tłuszczu jako energię. Jeśli Twoim celem jest spalanie tkanki tłuszczowej, dostosuj intensywność swoich ćwiczeń, aż Twój rytm pracy serca znajduje się blisko najniższej liczby Twojej strefy treningowej. W celu maksymalnego spalania tłuszczu, ćwicz z rytmem pracy serca blisko środkowej liczby Twojej strefy treningowej.

Ćwiczenia aerobowe – jeśli Twoim celem jest wzmocnienie układu sercowo-naczyniowego, musisz wykonywać ćwiczenia aerobowe, które wymagają dużej ilości tlenu przez dłuższe okresy czasu. Dla ćwiczeń aerobowych, dostosuj intensywność swoich ćwiczeń, aż Twój rytm pracy serca znajdzie się blisko najwyższej liczby Twojej strefy treningowej.

WSKAZÓWKI DOTYCZĄCE ĆWICZEŃ

Rozgrzewka – zacznij od 5 do 10 minut rozciągania i niezbyt intensywnych ćwiczeń. Rozgrzewka podwyższa ciepłotę ciała, tętno oraz przyspiesza krążenie przygotowując organizm do ćwiczeń.

Ćwiczenia w strefie treningowej – ćwicz przez 20 do 30 minut z rytmem pracy serca w strefie treningowej. (Podczas kilku pierwszych tygodni programu ćwiczeń nie utrzymuj tętna w strefie treningowej przez czas dłuższy niż 20 minut.) Oddychaj miarowo i głęboko podczas ćwiczeń–nigdy nie wstrzymuj oddechu.

Rozluźnienie – zakończ 5 do 10 minutami ćwiczeń rozciągających. Rozciąganie zwiększa elastyczność mięśni i pomaga zapobiegać problemom spowodowanym przez ćwiczenia.

CZĘSTOTLIWOŚĆ ĆWICZEŃ

Aby zachować lub poprawić kondycję, ćwicz trzy razy w tygodniu, z co najmniej jednym dniem przerwy między ćwiczeniami. Po kilku miesiącach regularnych ćwiczeń możesz wykonywać do pięciu sesji ćwiczeń w tygodniu, jeśli masz ochotę. Pamiętaj, kluczem do sukcesu jest uczynienie z ćwiczeń regularnej i przyjemnej części Twojego codziennego życia.

LISTA CZĘŚCI

Nr modelu NETL12916.1 R0317A

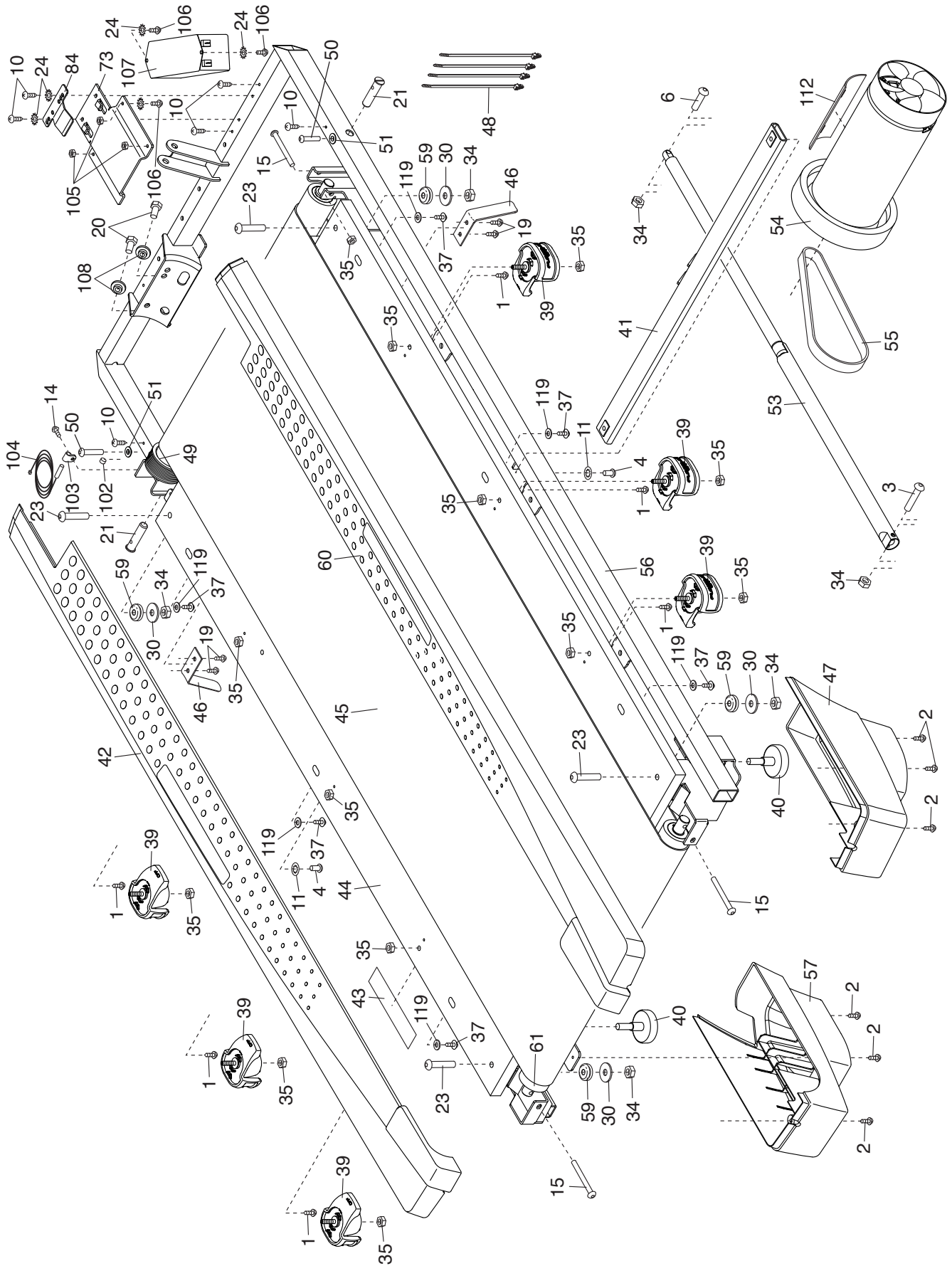
Nr	Ilość	Opis	Nr	Ilość	Opis
1	19	Wkręt #8 x 1/2"	52	4	Tuleja plastikowa 3/8"
2	32	Wkręt #8 x 3/4"	53	1	Zatrask zamykający
3	1	Śruba 5/16" x 2 1/4"	54	1	Silnik napędowy
4	2	Wkręt 5/16" x 3/4"	55	1	Pas silnika
5	4	Podkładka odginana #10	56	1	Rama
6	1	Śruba 5/16" x 1 3/4"	57	1	Stopka tylna lewa
7	4	Wkręt 3/8" x 2 3/8"	58	8	Wkręt #3 x 1/4"
8	1	Wkręt srebrny #8 x 1/2"	59	4	Amortyzator gumowy
9	4	Wkręt #10 x 3/4"	60	1	Prawa szyna podstawy
10	7	Wkręt głowicy podkładki #8 x 1/2"	61	1	Krażek koła pasowego luźnego
11	6	Podkładka odginana 5/16"	62	2	Wkręt 3/8" x 1 3/4"
12	4	Wkręt 1/4" x 1/2"	63	2	Wkręt 3/8" x 1 1/4"
13	8	Podkładka odginana 3/8"	64	1	Podstawa konsoli
14	9	Wkręt z łbem grzybkowym #8 x 3/4"	65	1	Pokrywa silnika
15	3	Wkręt 1/4" x 2 1/2"	66	1	Wykończenie pokrywy
16	1	Śruba 3/8" x 1 1/2"	67	2	Rozpórka ramy pochylni
17	2	Śruba kółka 3/8" x 1 1/2"	68	5	Zacisk
18	4	Podkładka odginana 1/4"	69	1	Silnik pochylni
19	4	Wkręt #8 x 7/16"	70	1	Rama pochylni
20	2	Wkręt silnika 5/16"	71	2	Rozpórka ramy
21	2	Bolec 3/8"	72	1	Sterownik
22	2	Śruba 3/8" x 1 1/8"	73	1	Płyta sterownika
23	4	Śruba pasowana 5/16" x 1 3/4"	74	1	Gniazdo
24	4	Podkładka odginana #8	75	1	Wyłącznik
25	4	Kółko	76	1	Przewód zasilający
26	1	Linka do kabli	77	1	Przelotka
27	1	Prawa podstawka	78	1	Obudowa silnika
28	4	Wkręt 5/16" x 2 1/2"	79	1	Ostona lewej poręczy
29	1	Śruba sześciokątna 3/8" x 1 3/4"	80	1	Konsola
30	4	Podkładka płaska 5/16"	81	1	Przewód wspornika
31	2	Wkręt #8 x 1"	82	1	Lewa pokrywa podstawy
32	2	Rozpórka silnika pochylni	83	1	Prawa pokrywa podstawy
33	6	Przeciwnakrętka 3/8"	84	1	Zacisk sterownika
34	6	Nakrętka 5/16"	85	1	Ostona prawej poręczy
35	13	Nakrętka 1/4"	86	2	Poręcz
36	1	Lewa podstawka	87	1	Dolna ostona lewej poręczy
37	6	Wkręt #8 x 5/8"	88	1	Dolna ostona prawej poręczy
38	4	Wkręt maszynowy #8 x 5/8"	89	1	Lewy wspornik
39	6	Izolacja	90	1	Prawy wspornik
40	2	Tylna stopka	91	2	Nalepka ostrzegawcza
41	1	Poprzeczka zatrasku	92	2	Zacisk konsoli
42	1	Lewa szyna podstawy	93	1	Poprzeczka czujnika tętna
43	1	Nalepka ostrzegawcza	94	1	Podstawa
44	1	Platforma bieżni	95	12	Wkręt #6 x 1/2"
45	1	Pas bieżni	96	4	Wkręt wentylatora
46	2	Prowadnica pasa	97	2	Podkładka podstawy
47	1	Stopka tylna prawa	98	1	Uchwyt na tablet
48	4	Linka do kabli	99	1	Lewa wewnętrzna pokrywa podstawy
49	1	Koło pasowe/kółko			
50	2	Wkręt 1/4" x 1 1/4"	100	1	Prawa wewnętrzna pokrywa podstawy
51	2	Tuleja plastikowa 9/32"			

Nr	Ilość	Opis	Nr	Ilość	Opis
101	2	Podkładka 3/8"	112	1	Izolator silnika
102	1	Magnes	113	1	Siatka lewego głośnika
103	1	Zacisk przekaźnika	114	1	Siatka prawego głośnika
104	1	Przekaźnik	115	2	Głośnik
105	3	Nakrętka #8	116	1	Ośłona lewego głośnika
106	3	Wkręt maszynowy #8 x 1/2"	117	1	Ośłona prawego głośnika
107	1	Filtr	118	2	Wentylator
108	2	Tuleja silnika	119	6	Podkładka 3/16"
109	1	Klucz/zacisk	120	6	Wkręt z łbem grzybkowym #8 x 1"
110	1	Górna część poprzeczki czujnika tętna	121	1	Przewód uziomowy konsoli
111	1	Rama konsoli	*	–	Podręcznik użytkownika

Uwaga: Specyfikacja może ulec zmianie bez uprzedzenia. Informacje na temat zamawiania części zamiennych podano na tylnej okładce niniejszego podręcznika. *Oznacza część niepokazaną na rysunkach.

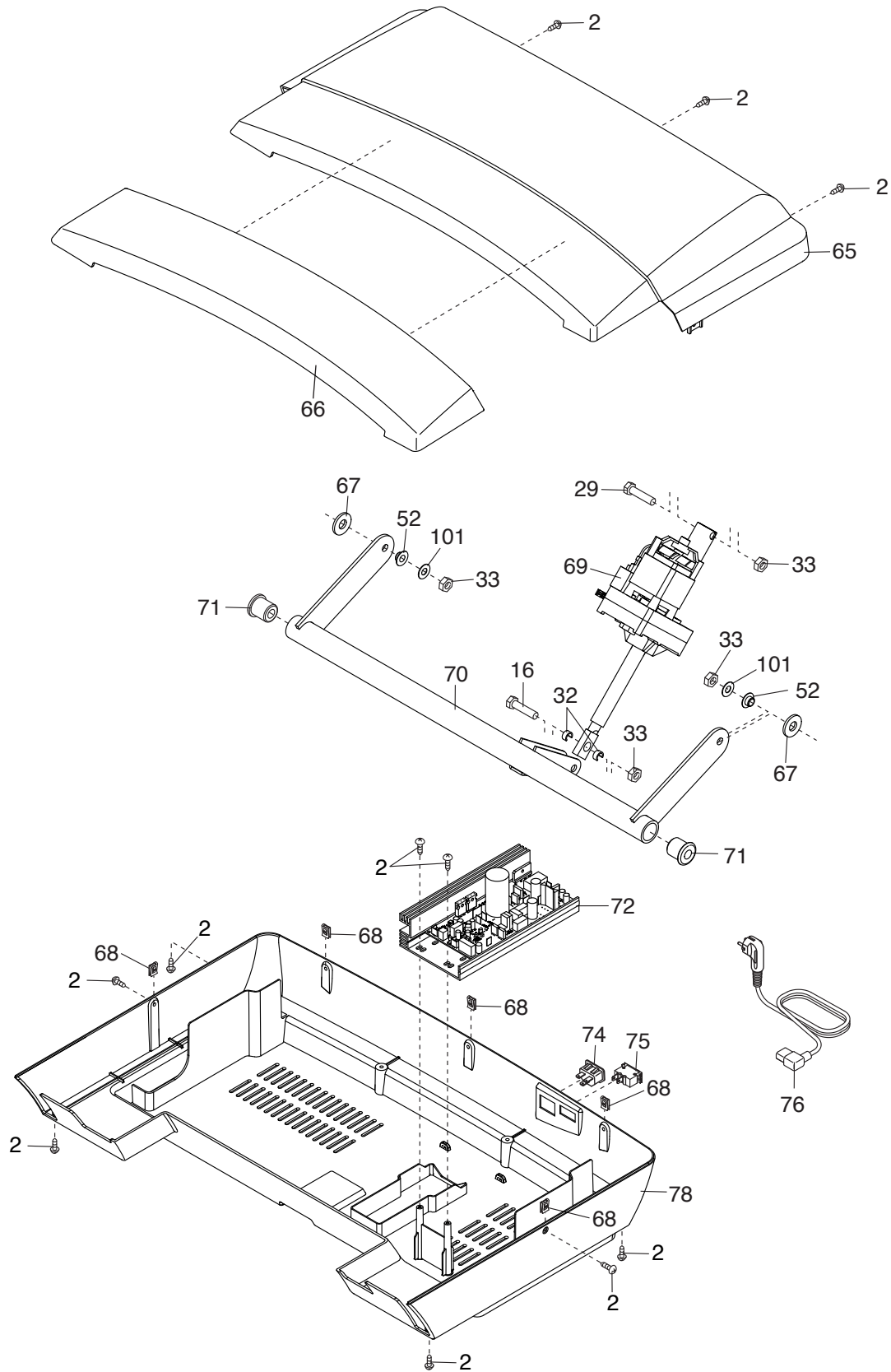
RYSUNEK ZŁOŻENIOWY A

Nr modelu NETL12916.1 R0317A



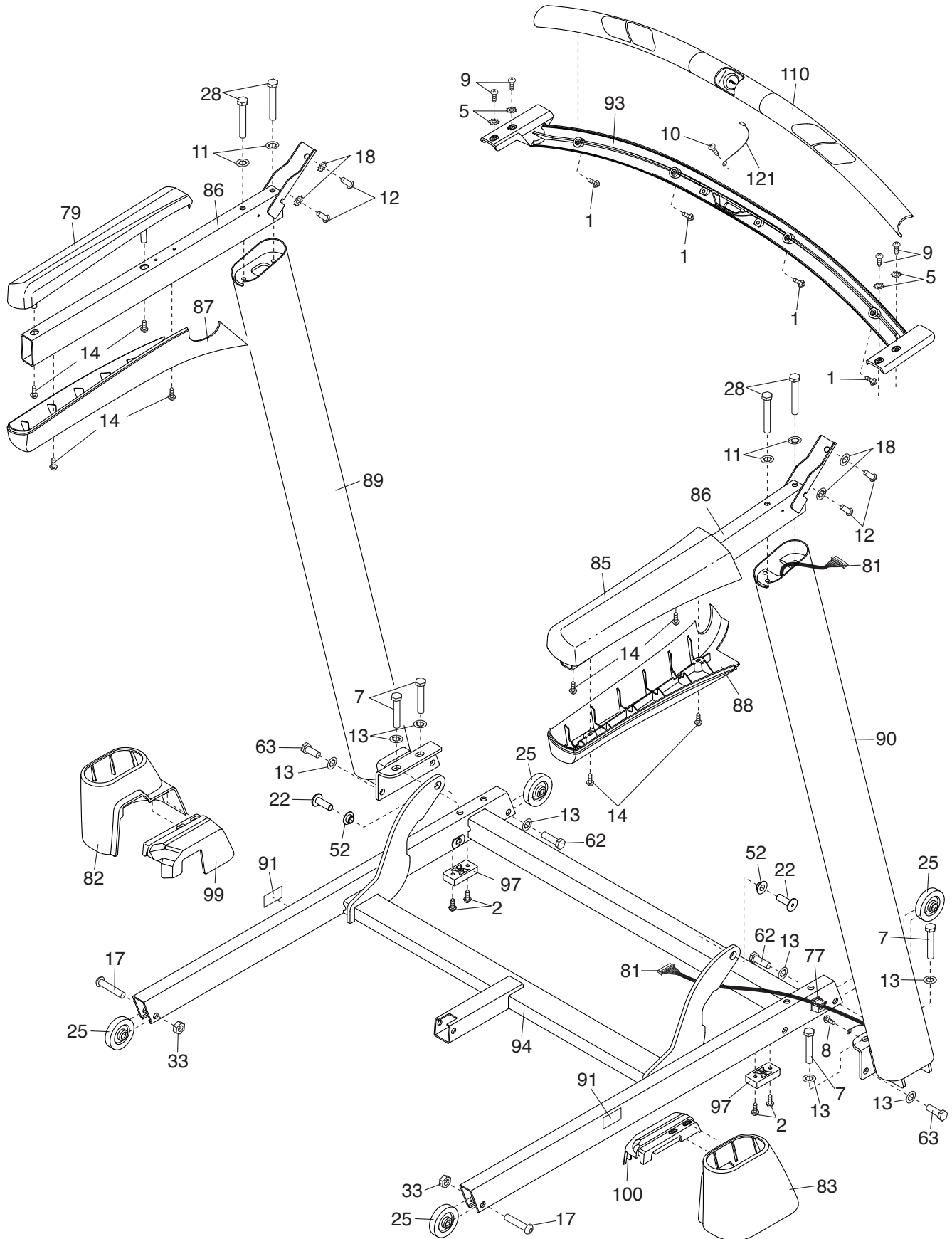
RYSUNEK ZŁOŻENIOWY B

Nr modelu NETL12916.1 R0317A



RYSUNEK ZŁOŻENIOWY C

Nr modelu NETL12916.1 R0317A



ZAMAWIANIE CZĘŚCI ZAMIENNYCH

Aby zamówić części zamienne, spójrz na pierwszą stronę okładki niniejszego podręcznika. Aby pomóc nam w rozwiązaniu Twego problemu, prosimy abyś był gotów podać następujące dane gdy się z nami skontaktujesz:

- numer modelu oraz numer seryjny produktu (spójrz na pierwszą stronę okładki niniejszego podręcznika)
- nazwę produktu (podana na pierwszej stronie okładki niniejszego podręcznika)
- numer kluczowy oraz opis części (por. LISTA CZĘŚCI oraz RYSUNEK ZŁOŻENIOWY pod koniec niniejszego podręcznika)

INFORMACJE O RECYKLINGU

Produktu elektronicznego nie wolno pozbywać się na składowisku odpadów komunalnych. Aby zapewnić ochronę środowiska naturalnego, produkt należy poddać recyklingowi po jego zużyciu, zgodnie z przepisami prawa.

Należy korzystać z usług jednostek zajmujących się recyklingiem i posiadających uprawnienia do zbierania tego typu odpadów na danym obszarze. Postępując w ten sposób, pomagasz chronić zasoby naturalne i przyczyniasz się do poprawy europejskich standardów ochrony środowiska. Jeśli potrzebujesz więcej informacji na temat bezpiecznych i prawidłowych metod utylizacji, skontaktuj się z lokalnym organem miejskim lub sklepem, gdzie zakupiłeś produkt.

