

NordicTrack[®] T 10.0

Modelo nº NETL12916.1

Nº de Série _____

Escreva o número de série no espaço acima para referência.



APOIO AO CLIENTE

Em caso de dúvidas, peças em falta ou peças danificadas, contacte o Apoio ao Cliente (consulte os dados abaixo) ou a loja em que adquiriu este produto.

808 203 301

Seg-Sex 09:00-18:00 CET

Fax: 210 060 521

Sítio web:

www.iconsupport.eu

Endereço electrónico:

cspi@iconeurope.com

MANUAL DO UTILIZADOR



CUIDADO

Leia todas as precauções e instruções neste manual antes de utilizar este equipamento. Guarde este manual para referência futura.

www.iconeurope.com

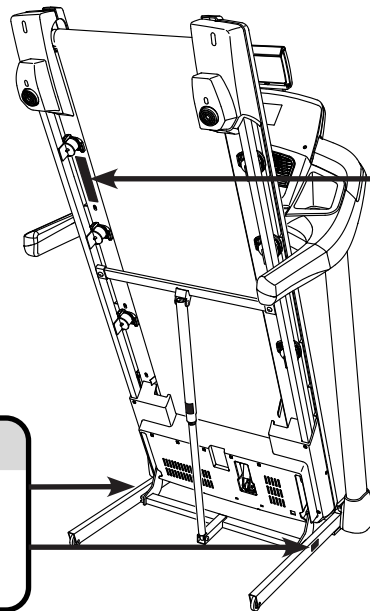
ÍNDICE

LOCALIZAÇÃO DOS AUTOCOLANTES DE AVISO	2
PRECAUÇÕES IMPORTANTES	3
ANTES DE COMEÇAR	5
TABELA DE IDENTIFICAÇÃO DE PEÇAS	6
MONTAGEM	7
COMO UTILIZAR O TAPETE ROLANTE	16
COMO DOBRAR E MOVER O TAPETE ROLANTE	25
MANUTENÇÃO E RESOLUÇÃO DE PROBLEMAS	26
DIRECTIVAS DE EXERCÍCIO	29
LISTA DE PEÇAS	30
DIAGRAMA AMPLIADO	32
ENCOMENDAR PEÇAS DE SUBSTITUIÇÃO	Contracapa
INFORMAÇÕES SOBRE RECICLAGEM	Contracapa

LOCALIZAÇÃO DOS AUTOCOLANTES DE AVISO

Os autocolantes de aviso apresentados aqui estão incluídos com este produto. Aplique os autocolantes de aviso sobre os avisos em inglês nas localizações indicadas. Esta ilustração indica as localizações dos autocolantes de aviso. **Se um autocolante faltar ou estiver ilegível, veja a capa deste manual e peça um autocolante de substituição gratuito. Aplique o autocolante na localização apresentada.** Nota: os autocolantes podem não ser apresentados no tamanho efectivo.

⚠ ATTENTION
Gardez vos pieds et vos mains éloignés de cet endroit quand le tapis de course est en marche.



⚠ ADVERTÊNCIA

Proteja-se e proteja igualmente terceiros contra o risco de lesões graves. Leia o manual do utilizador e faça o seguinte:

- Apenas deve colocar os seus pés nas bermas de apoio para os pés ao iniciar ou parar o tapete rolante.
- A velocidade deve ser mudada em pequenos incrementos e não subitamente.
- Apoie as suas mãos no respectivo apoio para evitar quedas, e use sempre o clipe de segurança enquanto estiver a usar o tapete rolante.
- Pare se sentir tonturas, fraqueza ou dificuldade em respirar.
- Encaixe completamente o fecho de armazenamento antes de mover ou guardar o tapete rolante.
- A inclinação deve estar definida para zero antes de dobrar o tapete rolante para a posição de armazenamento.

• Nunca deixe crianças brincar próximo ou à volta do tapete rolante.

• Retire a chave quando não estiver a usar o equipamento.

• Mantenha o seu vestuário, dedos e cabelo afastados do tapete móvel.

• Nunca tente ajustar ou reparar o tapete enquanto este estiver a funcionar.

• Calce sempre sapatinhas para usar o tapete rolante.

NORDICTRACK e IFIT são marcas comerciais registadas da ICON Health & Fitness, Inc. App Store é uma marca comercial da Apple Inc., registada nos EUA e noutros países. Android e Google Play são marcas comerciais da Google Inc. A marca nominativa e os logótipos BLUETOOTH® são marcas comerciais registadas da Bluetooth SIG, Inc. e são usados sob licença. IOS é uma marca comercial ou marca comercial registada da Cisco nos EUA e noutros países e é usada sob licença.

PRECAUÇÕES IMPORTANTES

⚠ AVISO: para reduzir o risco de queimaduras, incêndios, choques eléctricos ou lesões pessoais, leia todas as precauções e instruções importantes deste manual e todos os avisos do tapete rolante antes de o utilizar. A ICON não assume qualquer responsabilidade por lesões pessoais ou danos em bens decorrentes do uso deste produto.

1. É da responsabilidade do proprietário garantir que todos os utilizadores deste tapete rolante sejam adequadamente informados acerca de todos os avisos e precauções.
2. Consulte o seu médico antes de iniciar qualquer programa de exercício. Isto é especialmente importante para pessoas com mais de 35 anos ou com problemas de saúde prévios.
3. O tapete rolante não se destina a ser utilizado por pessoas com capacidades físicas, sensoriais ou mentais reduzidas, ou com falta de experiência ou conhecimento, a menos que recebam supervisão ou instruções relativas à sua utilização de alguém responsável pela sua segurança.
4. Utilize o tapete rolante apenas da forma descrita neste manual.
5. O tapete rolante destina-se apenas a utilização doméstica. Não utilize o tapete rolante em instalações comerciais, institucionais ou de aluguer.
6. Mantenha o tapete rolante dentro de casa, afastado de humidades e poeiras. Não ponha o tapete rolante numa garagem ou num pátio coberto, nem perto de água.
7. Ponha o tapete rolante numa superfície nivelada, com pelo menos 2,4 m de espaço livre atrás e 0,6 m de espaço livre de cada lado. Não ponha o tapete rolante numa superfície que bloqueie as aberturas de ventilação. Para proteger o chão ou a alcatifa, ponha um tapete por baixo do tapete rolante.
8. Não utilize o tapete rolante numa área onde sejam utilizados produtos com aerossóis ou onde esteja a ser administrado oxigénio.
9. Mantenha sempre as crianças de idade inferior a 13 anos e os animais afastados do tapete rolante.
10. O tapete rolante só deve ser utilizado por pessoas de peso até 150 kg.
11. Nunca permita a utilização simultânea do tapete rolante por mais de uma pessoa.
12. Use vestuário de exercício apropriado quando utilizar o tapete rolante. Não use vestuário demasiado largo que possa ficar preso no tapete rolante. Recomendamos o uso de roupa interior de suporte tanto a homens como a mulheres. *Use sempre calçado desportivo. Nunca utilize o tapete rolante com os pés descalços ou apenas com meias, ou com sandálias.*
13. Ao ligar o cabo de alimentação (consulte a página 16), ligue-o a um circuito ligado à terra. Não deve ter nenhum outro dispositivo ligado ao mesmo circuito.
14. Se for necessária uma extensão eléctrica, utilize apenas um cabo com 3 condutores, de calibre 14 (1 mm²), com o comprimento máximo de 1,5 m.
15. Mantenha o cabo de alimentação afastado de superfícies quentes.
16. Nunca mova a cinta de caminhar com a corrente desligada. Não faça funcionar o tapete rolante se o cabo de alimentação ou a ficha estiverem danificados, ou se o tapete rolante não estiver a funcionar adequadamente (se tal acontecer, consulte MANUTENÇÃO E RESOLUÇÃO DE PROBLEMAS na página 26).
17. Leia, compreenda e teste o procedimento de paragem de emergência antes de utilizar o tapete rolante (consulte COMO LIGAR A CORRENTE na página 18). Use sempre o clipe enquanto utiliza o tapete rolante.
18. Ponha-se sempre sobre as bermas de apoio para os pés quando iniciar ou terminar o movimento da cinta de caminhar. Agarre sempre os apoios para as mãos enquanto utiliza o tapete rolante.

19. O nível de ruído do tapete rolante aumentará sempre que alguém caminhar sobre o mesmo.
20. Mantenha os dedos, os cabelos e a roupa afastados da cinta de caminhar em movimento.
21. O tapete rolante pode alcançar velocidades elevadas. Ajuste a velocidade em pequenos incrementos para evitar mudanças súbitas da mesma.
22. O monitor da frequência cardíaca não é um dispositivo médico. Vários fatores, incluindo os movimentos do utilizador, podem afetar a exatidão das leituras da frequência cardíaca. O monitor da frequência cardíaca destina-se apenas a auxiliá-lo(a) a determinar as tendências gerais da sua frequência cardíaca.
23. Nunca deixe o tapete rolante a funcionar sem vigilância. Tenha sempre o cuidado de retirar a chave, pôr o interruptor na posição Off (desligado) (consulte o desenho na página 5 para ver a sua localização) e desligar o cabo de alimentação quando o tapete rolante não estiver a ser utilizado.
24. Não tente mover o tapete rolante até este estar devidamente montado (consulte MONTAGEM na página 7 e COMO DOBRAR E MOVER O TAPETE ROLANTE na página 25). Deve conseguir levantar 20 kg em segurança para mover o tapete rolante.
25. Ao dobrar ou mover o tapete rolante, certifique-se de que o fecho de arrumação segure firmemente a estrutura na posição de arrumação. Não faça funcionar o tapete rolante quando este estiver dobrado.
26. Não altere a inclinação do tapete rolante colocando objetos debaixo do mesmo.
27. Nunca insira objetos em nenhum dos orifícios do tapete rolante.
28. Examine e aperte devidamente todas as peças sempre que utilizar o tapete rolante.
29. **PERIGO:** desligue sempre o cabo de alimentação imediatamente após a utilização, antes de limpar o tapete rolante e antes de efetuar quaisquer procedimentos de manutenção e ajuste descritos neste manual. Nunca retire a capota do motor a menos que tal lhe seja solicitado por um representante de assistência autorizado. Qualquer tipo de reparação ou assistência para além dos procedimentos deste manual deve ser efetuado apenas por um representante de assistência autorizado.
30. O excesso de exercício pode provocar lesões graves ou a morte. Se sentir fraqueza, falta de ar ou dores ao fazer exercício, pare imediatamente e deixe-se arrefecer.

GUARDE ESTAS INSTRUÇÕES

ANTES DE COMEÇAR

Obrigado por escolher o novo tapete rolante NORDICTRACK® T 10.0. O tapete rolante T 10.0 oferece uma seleção impressionante de funcionalidades concebidas para tornar as suas sessões de exercício em casa mais eficazes e agradáveis.

Para seu benefício, leia atentamente este manual antes de utilizar o tapete rolante. Se tiver dúvidas após a leitura do manual, consulte a capa do mesmo.

Para nos ajudar a prestar-lhe assistência, anote o número do modelo e o número de série do produto antes de nos contactar. O número do modelo e a localização do autocolante com o número de série estão indicados na capa deste manual.

Antes de continuar a ler, consulte a ilustração abaixo e familiarize-se com as peças indicadas.

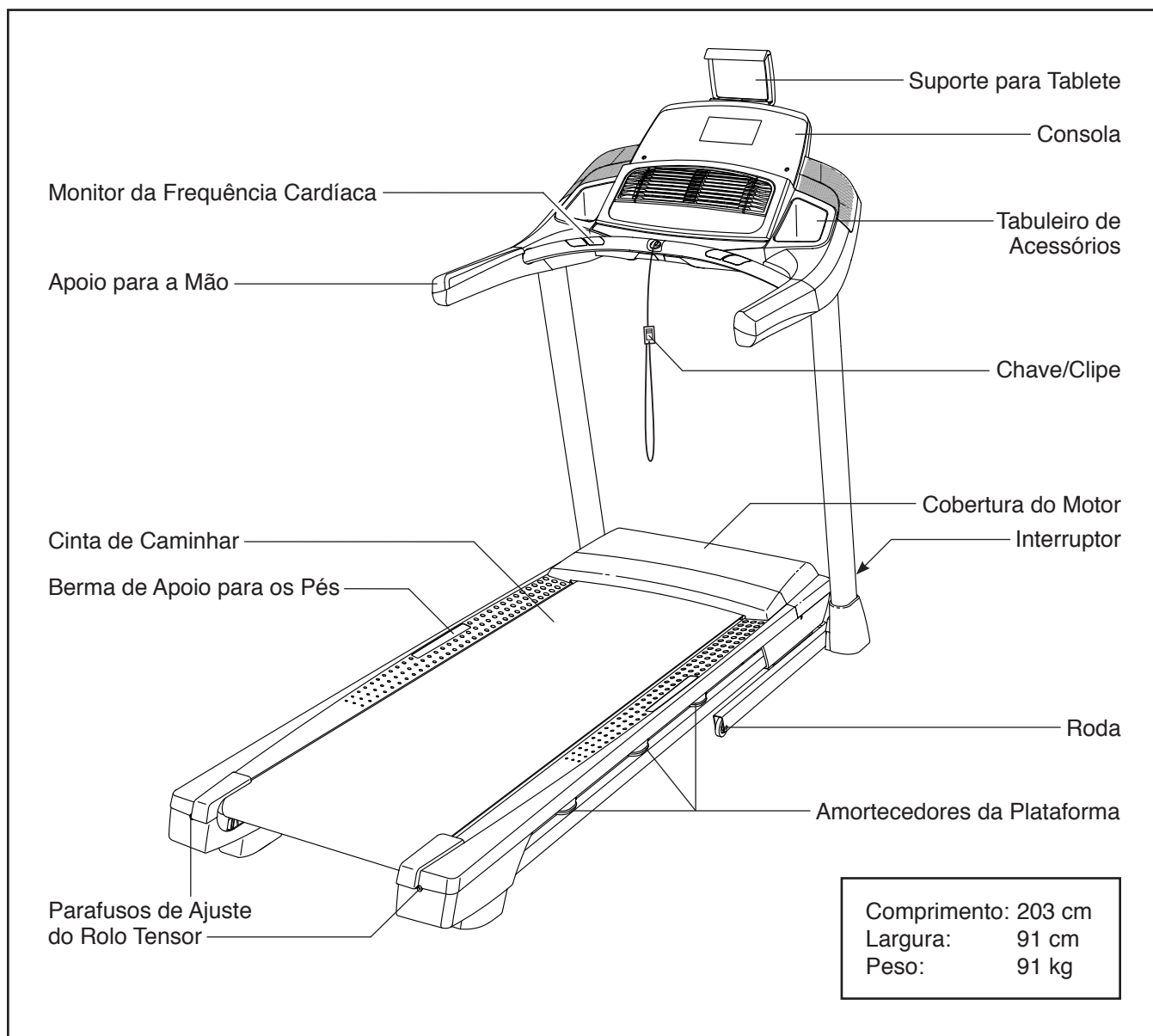


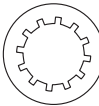
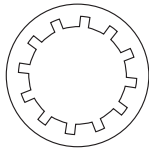
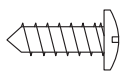
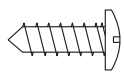
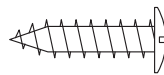
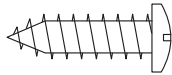
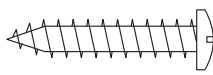
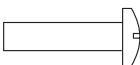
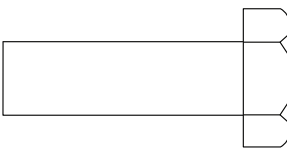
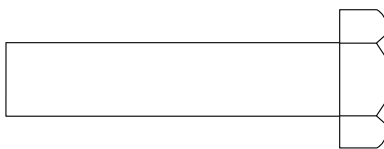
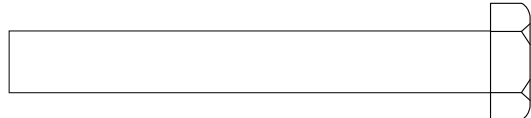
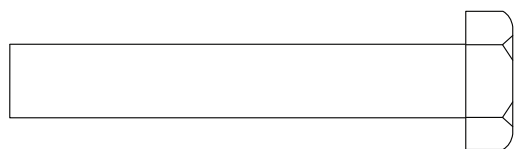


TABELA DE IDENTIFICAÇÃO DE PEÇAS

Consulte as ilustrações abaixo para identificar pequenas peças utilizadas na montagem. O número entre parêntesis junto a cada peça é o número da peça, da LISTA DE PEÇAS perto do fim deste manual. O número a seguir aos parêntesis é a quantidade necessária para a montagem. **Nota: se uma peça não se encontrar no kit de equipamento, verifique se foi previamente montada. Pode ser incluído equipamento extra.**


				
Anilha em Forma de Estrela #10 (5)–4	Anilha em Forma de Estrela de 1/4" (18)–4	Anilha em Forma de Estrela de 5/16" (11)–6	Anilha em Forma de Estrela de 3/8" (13)–8	
				
Parafuso Prateado #8 x 1/2" (8)–1	Parafuso #8 x 1/2" (1)–8	Parafuso de Cabeça Armada #8 x 3/4" (14)–8	Parafuso #10 x 3/4" (9)–4	Parafuso #8 x 1" (31)–2
				
Parafuso de Máquina #8 x 5/8" (38)–4	Parafuso de 3/8" x 1 1/4" (63)–2	Parafuso de 3/8" x 1 3/4" (62)–2		
				
Parafuso de 5/16" x 2 1/2" (28)–4	Parafuso de 3/8" x 2 3/8" (7)–4			

MONTAGEM

- A montagem requer duas pessoas.
- Ponha todas as peças numa área desimpedida e retire os materiais de embalagem. Não elimine os materiais de embalagem até concluir a montagem.
- Após o transporte, poderá encontrar uma substância oleosa no exterior do tapete rolante. Isso é normal. Se houver uma substância oleosa no tapete rolante, basta removê-la com um pano macio e um detergente suave e não abrasivo.
- As peças esquerdas estão marcadas com “L” ou “Left” e as direitas com “R” ou “Right”.

- Para identificar as peças pequenas, consulte a página 6.

- A montagem requer as seguintes ferramentas:

as chaves sextavadas incluídas 

uma chave Phillips 

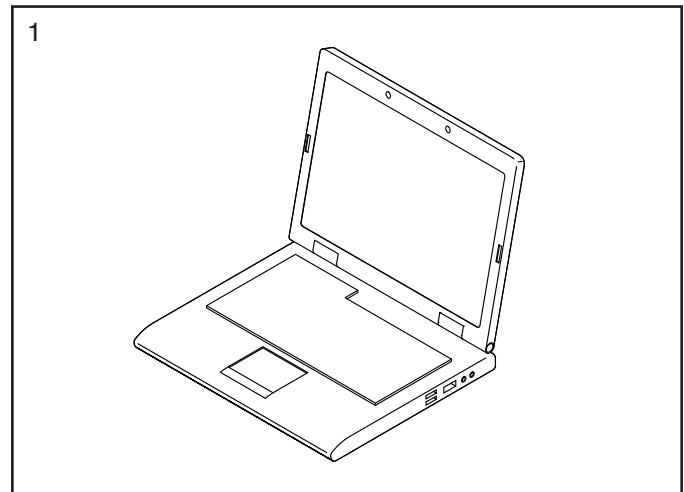
uma chave inglesa 

Para evitar danificar peças, não utilize ferramentas elétricas.

1. Vá a www.iconsupport.eu no seu computador e registre o seu produto, isto:

- ativa a sua garantia
- poupa-lhe tempo sempre que precisar de contactar o Apoio ao Cliente
- permite-nos notificá-lo(a) sobre atualizações e ofertas

Nota: se não tiver acesso à Internet, ligue para o Apoio ao Cliente (consulte a capa frontal deste manual) e registre o seu produto.

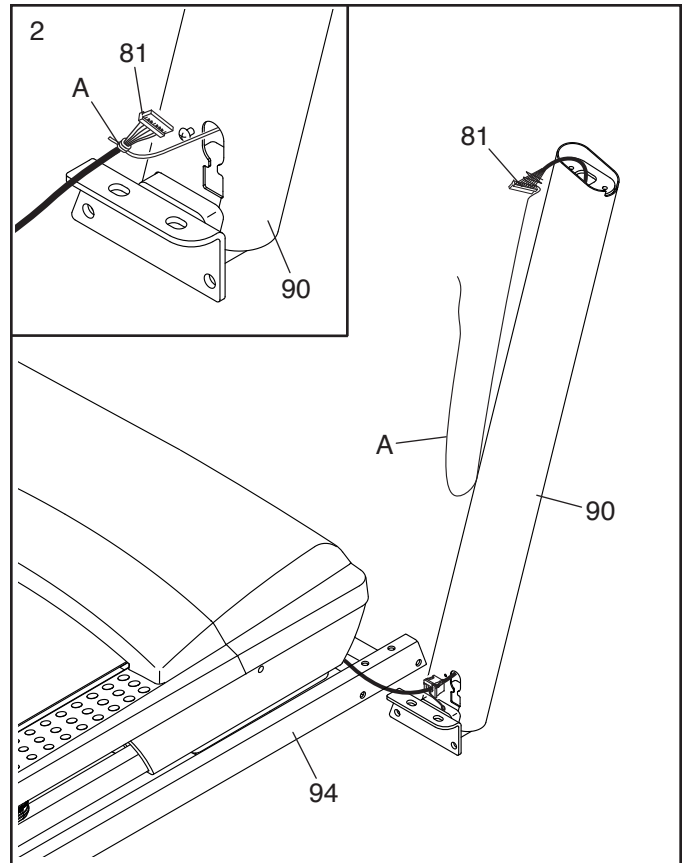


2. **Certifique-se de que o cabo de alimentação esteja desligado.**

Retire o atilho que prende o Fio da Barra Vertical (81) à parte frontal da Base (94).

Em seguida, identifique a Barra Vertical Direita (90). Peça a outra pessoa para segurar a Barra Vertical Direita junto à Base (94).

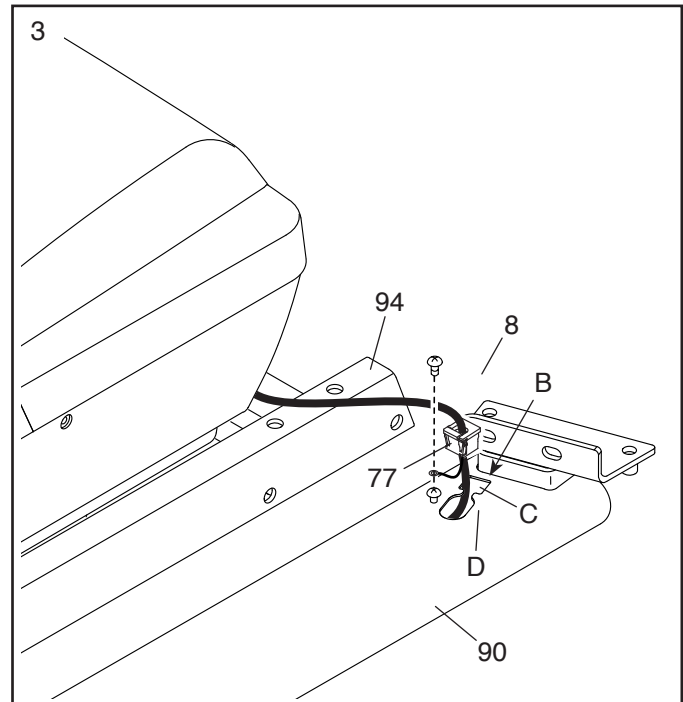
Veja o desenho inserido. Ate firmemente o atilho para fio (A) da Barra Vertical Direita (90) em volta da extremidade do Fio da Barra Vertical (81). Depois, insira o Fio da Barra Vertical na extremidade inferior da Barra Vertical Direita enquanto puxa a outra extremidade do atilho para fio através da Barra Vertical Direita.



3. **Posse a Barra Vertical Direita (90) junto à Base (94). Encaixe o Passa-Fios (77) no orifício quadrado (B) da Barra Vertical Direita. Tenha cuidado para não trilhar o fio de terra (C).**

Em seguida, retire e elimine o parafuso (D) indicado.

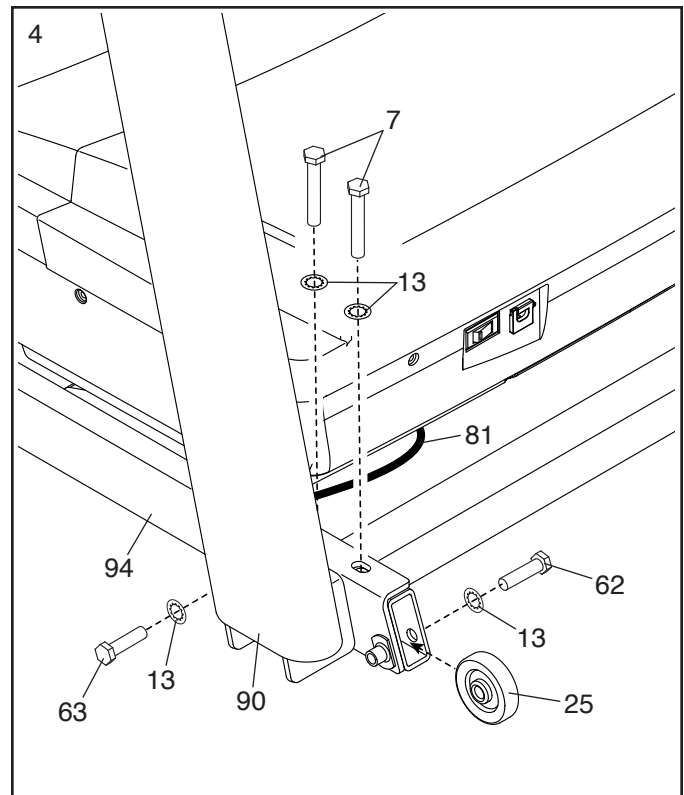
Depois, fixe o fio de terra (C) à Barra Vertical Direita (90) com um Parafuso Prateado #8 x 1/2" (8).



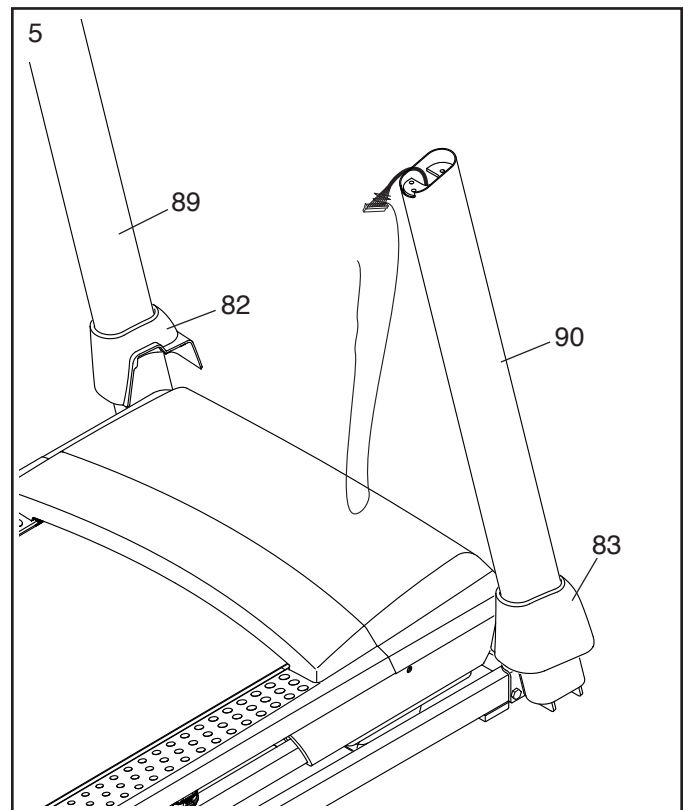
4. Segure a Barra Vertical Direita (90) contra a Base (94). **Tenha o cuidado de não trilhar o Fio da Barra Vertical (81).**

Fixe a Barra Vertical Direita (90) e uma Roda (25) com dois Parafusos de 3/8" x 2 3/8" (7), um Parafuso de 3/8" x 1 1/4" (63), um Parafuso de 3/8" x 1 3/4" (62) e quatro Anilhas em Forma de Estrela de 3/8" (13) conforme mostrado; **não aperte já completamente os Parafusos.**

Fixe a Barra Vertical Esquerda (não mostrada) da mesma forma. Nota: não há fios no lado esquerdo.



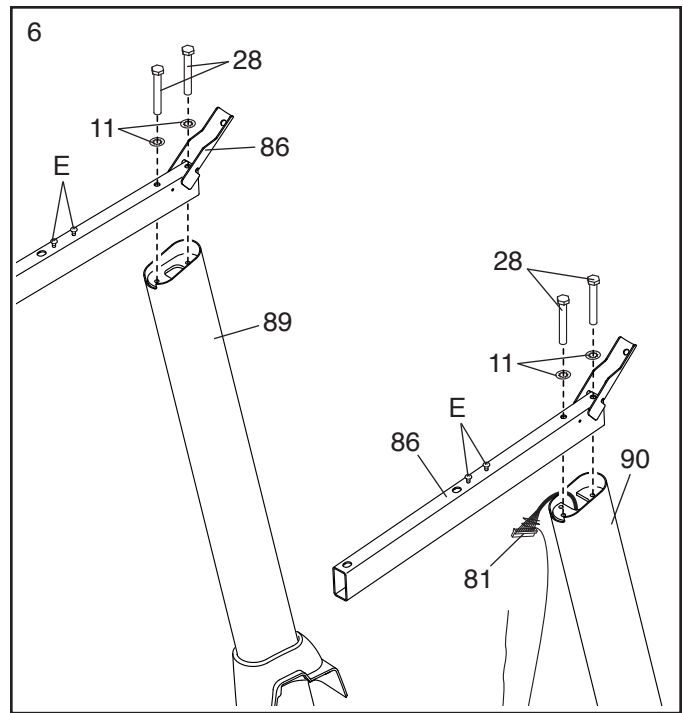
5. Identifique as Coberturas Esquerda e Direita da Base (82, 83). Insira a Cobertura Esquerda da Base na Barra Vertical Esquerda (89) e a Cobertura Direita da Base na Barra Vertical Direita (90). **Não encaixe já as Coberturas da Base nas respectivas posições.**



6. Fixe um Apoio para a Mão (86) à Barra Vertical Direita (90) com dois Parafusos de 5/16" x 2 1/2" (28) e duas Anilhas em Forma de Estrela de 5/16" (11); **não aperte já completamente os Parafusos. Tenha o cuidado de não trilhar o Fio da Barra Vertical (81) e certifique-se de que o fio esteja no lado indicado da Barra Vertical.**

Fixe o outro Apoio para a Mão (86) à Barra Vertical Esquerda (89) da mesma forma. Nota: não há fios no lado esquerdo.

Depois, retire e elimine os parafusos (E) indicados.

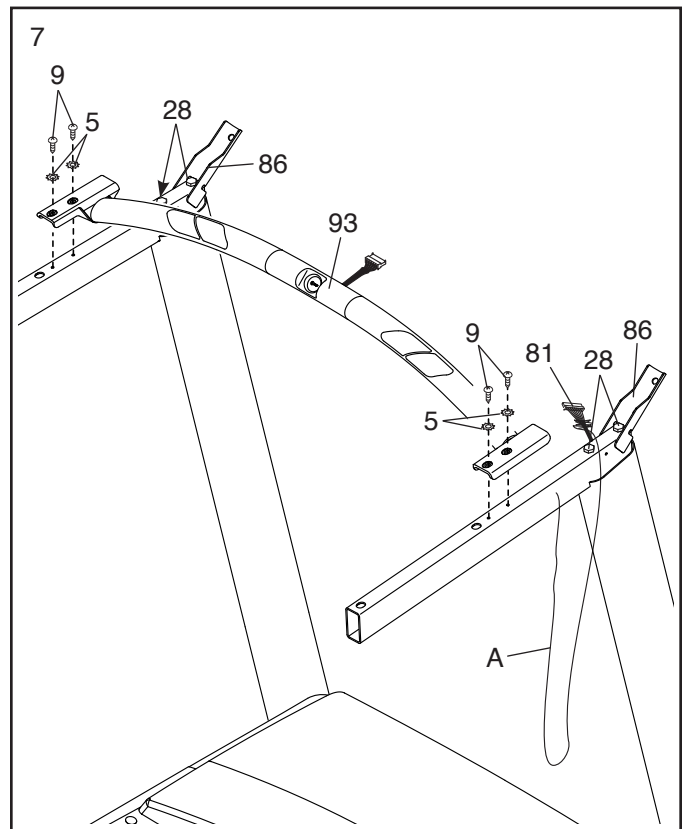


7. **IMPORTANTE:** para evitar danificar a Barra de Apoio das Pulsações (93), não utilize ferramentas elétricas nem aperte demasiado os Parafusos #10 x 3/4" (9).

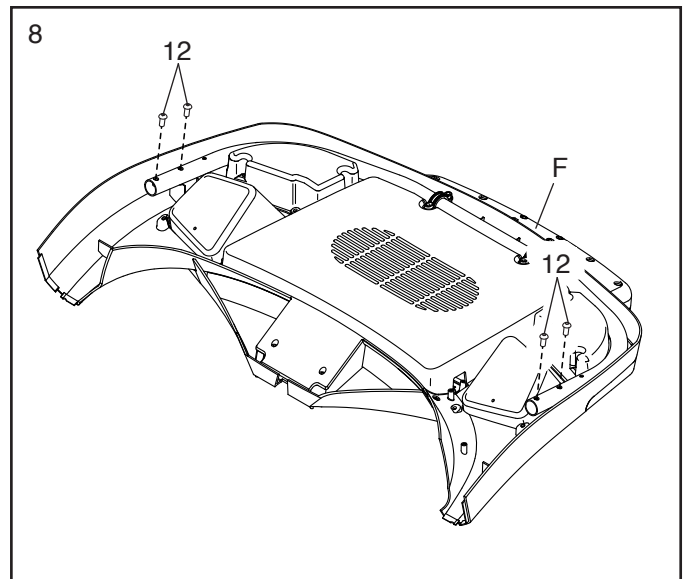
Posicione a Barra de Apoio das Pulsações (93) conforme mostrado. Fixe a Barra de Apoio das Pulsações aos Apoios para as Mãos (86) com quatro Parafusos #10 x 3/4" (9) e quatro Anilhas em Forma de Estrela #10 (5); **enrosque os quatro Parafusos e depois aperte-os.**

Em seguida, aperte firmemente os quatro Parafusos de 5/16" x 2 1/2" (28).

Depois, retire o atilho para fio (A) do Fio da Barra Vertical (81).



8. Coloque a unidade da consola (F) voltada para baixo sobre uma superfície macia para evitar arranhá-la. **Retire e guarde os quatro Parafusos de 1/4" x 1/2" (12).**

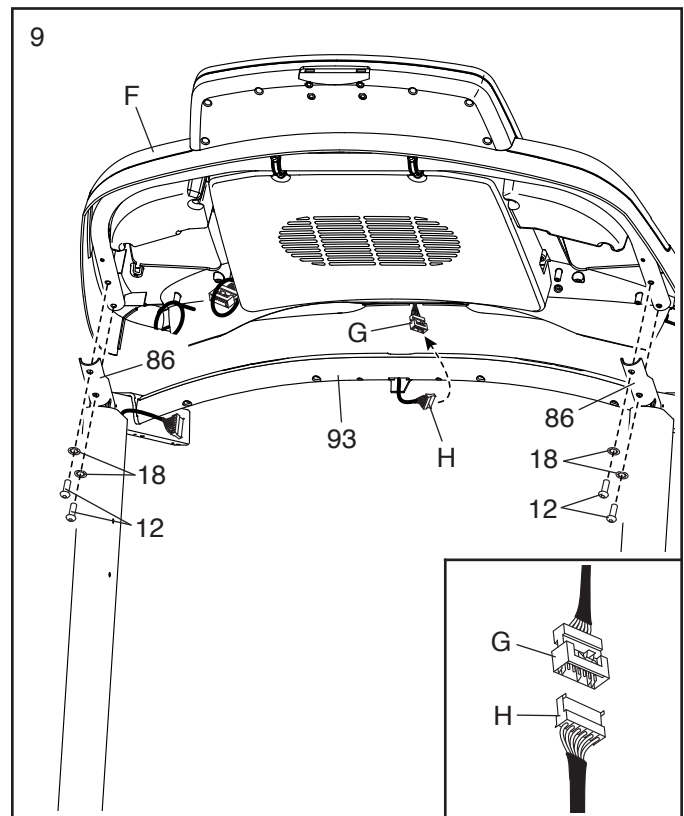


9. Segure a unidade da consola (F) junto à Barra de Apoio das Pulsações (93).

Veja o desenho inserido. Ligue os fios de pulsações (G, H). **Os conectores devem deslizar entre si com facilidade e ficar encaixados.** Se tal não acontecer, rode um deles e volte a tentar. **SE NÃO LIGAR DEVIDAMENTE OS CONECTORES, A CONSOLA PODE FICAR DANIFICADA QUANDO LIGAR A CORRENTE.**

Em seguida, coloque a unidade da consola (F) sobre os suportes dos Apoios para as Mãos (86); **não trilhe quaisquer fios. Insira os fios (G, H) na unidade da consola.**

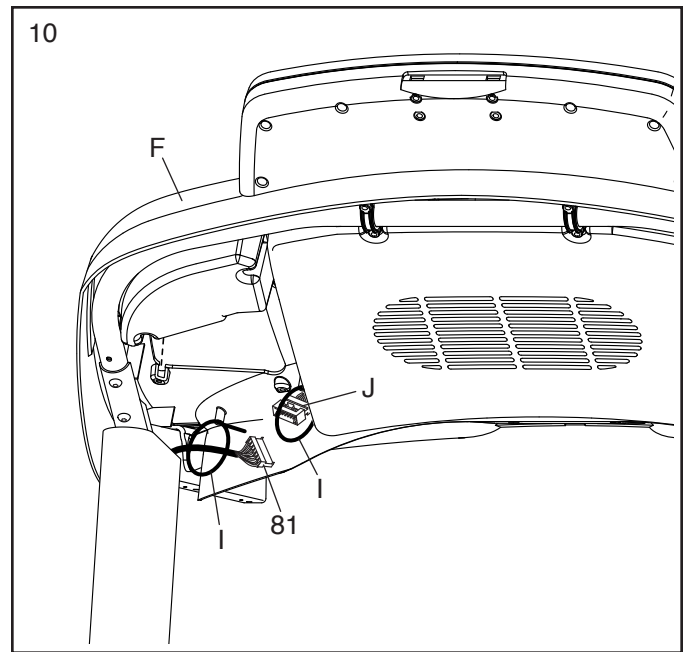
Fixe a unidade da consola (F) com os quatro Parafusos de 1/4" x 1/2" (12) que retirou no passo 8 e quatro Anilhas em Forma de Estrela de 1/4" (18).



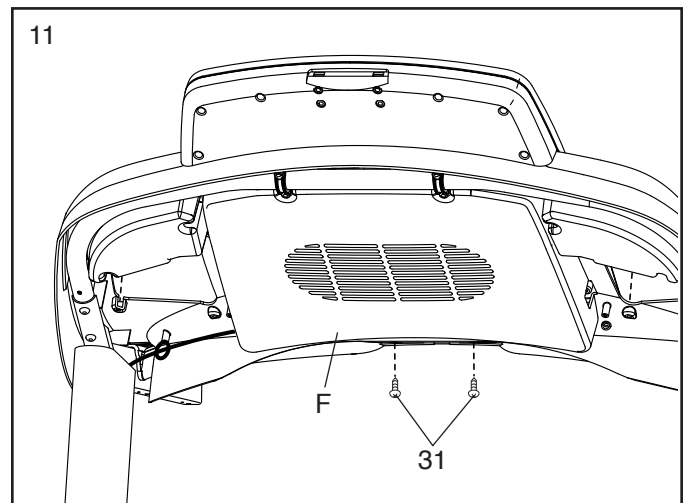
10. Faça passar o Fio da Barra Vertical (81) pelo laço de um atilho (I) e o fio da consola (J) pelo outro atilho da unidade da consola (F).

Ligue o Fio da Barra Vertical (81) ao fio da consola (J). **Os conectores devem deslizar entre si com facilidade e ficar encaixados.** Se tal não acontecer, rode um deles e volte a tentar. **SE NÃO LIGAR DEVIDAMENTE OS CONECTORES, A CONSOLA PODE FICAR DANIFICADA QUANDO LIGAR A CORRENTE.**

Puxe firmemente os atilhos (I) em torno do Fio da Barra Vertical (81) e do fio da consola (J) e apare as extremidades dos mesmos.

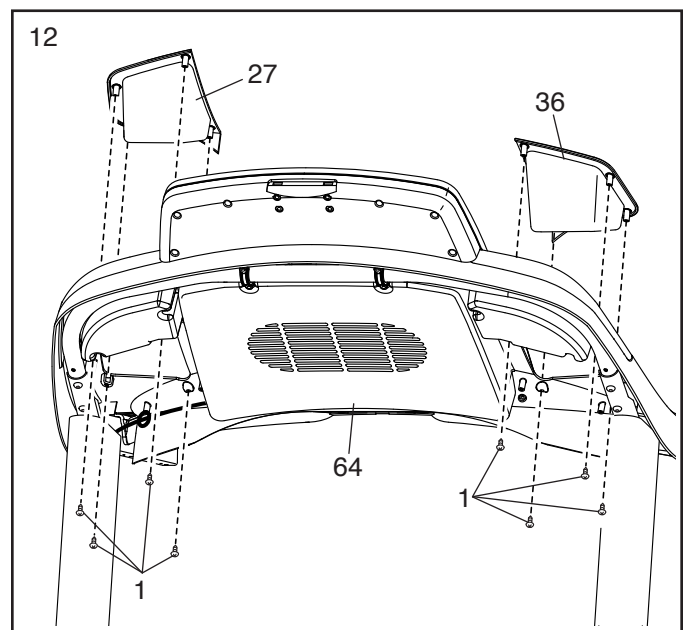


11. Aperte dois Parafusos #8 x 1" (31) na unidade da consola (F).



12. Identifique os Tabuleiros Direito e Esquerdo (27, 36).

Fixe os Tabuleiros (27, 36) à Base da Consola (64) com oito Parafusos #8 x 1/2" (1); **não aperte excessivamente os Parafusos.**

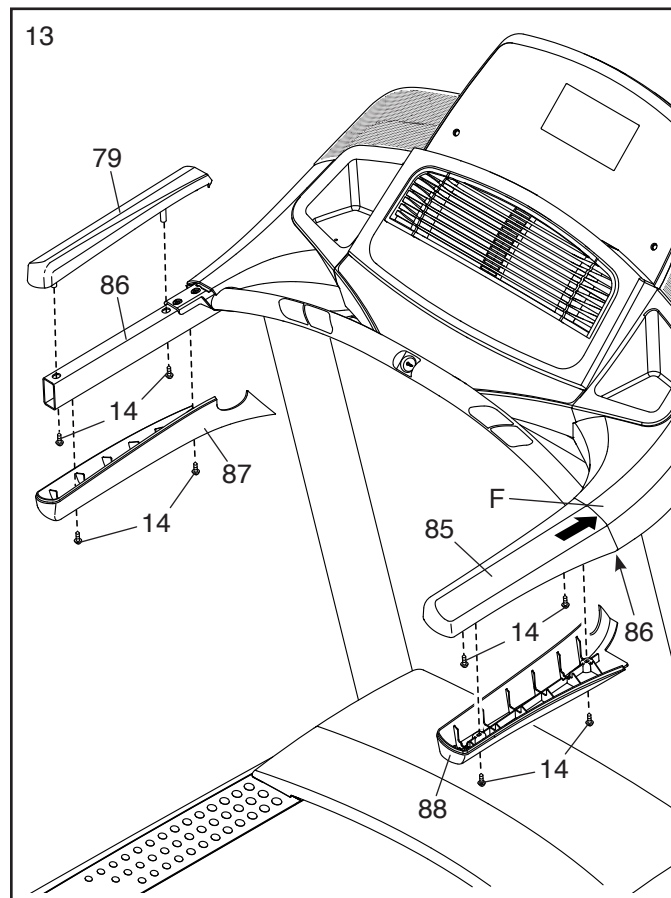


13. Identifique a Cobertura do Apoio para a Mão Direita (85). Coloque a Cobertura do Apoio para a Mão Direita no Apoio para a Mão (86) direito. Enrosque dois Parafusos de Cabeça Armada #8 x 3/4" (14) na base da Cobertura do Apoio para a Mão Direita; **não aperte completamente os Parafusos de Cabeça Armada.**

Em seguida, faça deslizar a Cobertura do Apoio para a Mão Direita (85) para a frente até encaixar na unidade da consola (F). Depois, aperte os dois Parafusos de Cabeça Armada #8 x 3/4" (14); **não aperte demasiado os Parafusos de Cabeça Armada.**

Em seguida, fixe a Cobertura Inferior do Apoio para a Mão Direita (88) com dois Parafusos de Cabeça Armada #8 x 3/4" (14).

Fixe a Cobertura do Apoio para a Mão Esquerda (79) e a Cobertura Inferior do Apoio para a Mão Esquerda (87) da mesma forma.

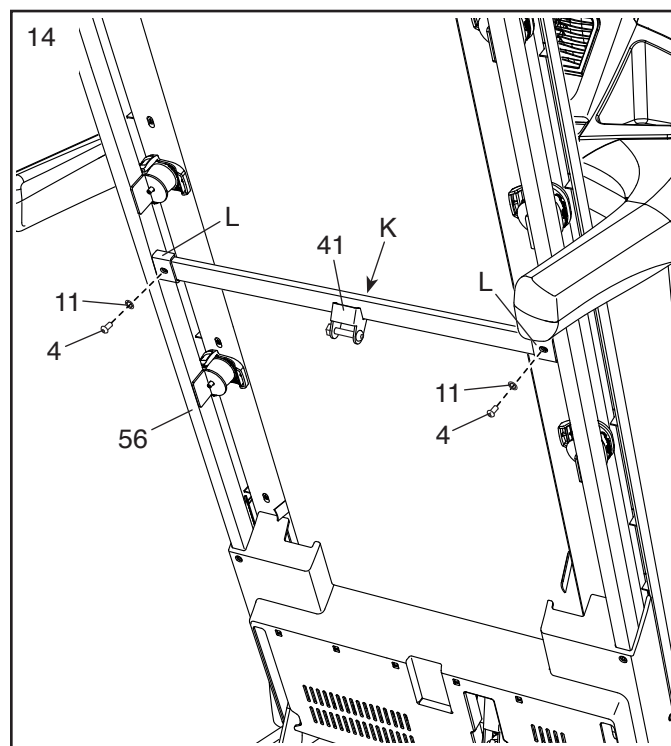


14. **Nota: se for montado numa superfície lisa, o tapete rolante poderá rolar para a frente durante este passo.**

Levante a Estrutura (56) até à posição vertical. **IMPORTANTE: não levante a Estrutura para além da posição vertical. Peça a outra pessoa para segurar a Estrutura até o passo 16 ficar concluído.**

Retire os dois Parafusos de 5/16" x 3/4" (4) da Barra de Apoio do Fecho (41).

Posicione a Barra de Apoio do Fecho (41) conforme mostrado. **Certifique-se de que o autocolante (K), "This side toward belt" (este lado voltado para a cinta), esteja virado para o tapete rolante.** Fixe a Barra de Apoio do Fecho aos suportes (L) da Estrutura (56) com os dois Parafusos de 5/16" x 3/4" (4) e duas Anilhas em Forma de Estrela de 5/16" (11).

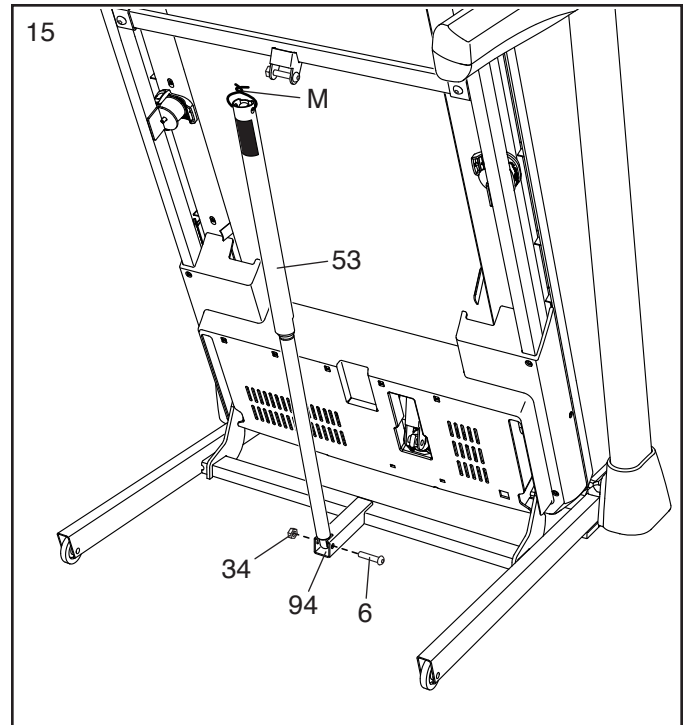


15. Retire a Porca de 5/16" (34) e o Pino de 5/16" x 1 3/4" (6) do suporte da Base (94).

Em seguida, posicione o Fecho de Arrumação (53) conforme mostrado.

Fixe a extremidade inferior do Fecho de Arrumação (53) ao suporte da Base (94) com o Pino de 5/16" x 1 3/4" (6) e a Porca de 5/16" (34).

Depois, erga o Fecho de Arrumação (53) até à posição vertical e retire o atilho (M).

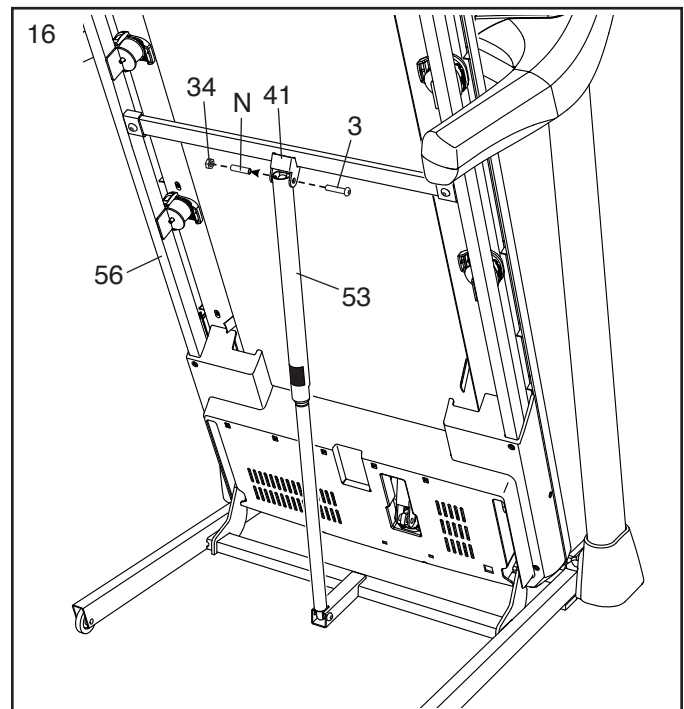


16. Retire a Porca de 5/16" (34) e o Pino de 5/16" x 2 1/4" (3) do suporte da Barra de Apoio do Fecho (41).

Alinhe a extremidade superior do Fecho de Arrumação (53) com o suporte da Barra de Apoio do Fecho (41) e insira o Pino de 5/16" x 2 1/4" (3) através do suporte e do Fecho de Arrumação. **Este procedimento fará sair um espaçador (N) do Fecho de Arrumação; elimine o espaçador.**

Em seguida, aperte a Porca de 5/16" (34) no Pino de 5/16" x 2 1/4" (3). **Não aperte excessivamente a Porca; o Fecho de Arrumação (53) deve poder mover-se sobre o eixo.**

Depois, baixe a Estrutura (56) (consulte COMO BAIXAR O TAPETE ROLANTE PARA UTILIZAÇÃO na página 25).

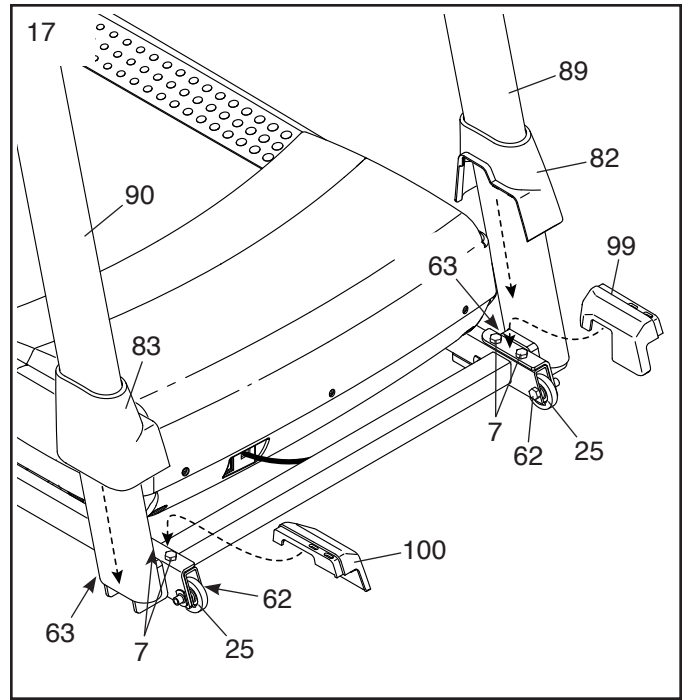


17. **Aperte firmemente os quatro Parafusos de 3/8" x 2 3/8" (7) e os dois Parafusos de 3/8" x 1 1/4" (63).**

Em seguida, aperte os dois Parafusos de 3/8" x 1 3/4" (62); as Rodas (25) devem poder rodar livremente.

Insira a Cobertura Interior Esquerda da Base (99) na extremidade inferior da Barra Vertical Esquerda (89). Depois, faça deslizar a Cobertura Esquerda da Base (82) para baixo e pressione-a contra a Cobertura Interior Esquerda da Base.

Em seguida, insira a Cobertura Interior Direita da Base (100) na extremidade inferior da Barra Vertical Direita (90). Depois, faça deslizar a Cobertura Direita da Base (83) para baixo e pressione-a contra a Cobertura Interior Direita da Base.

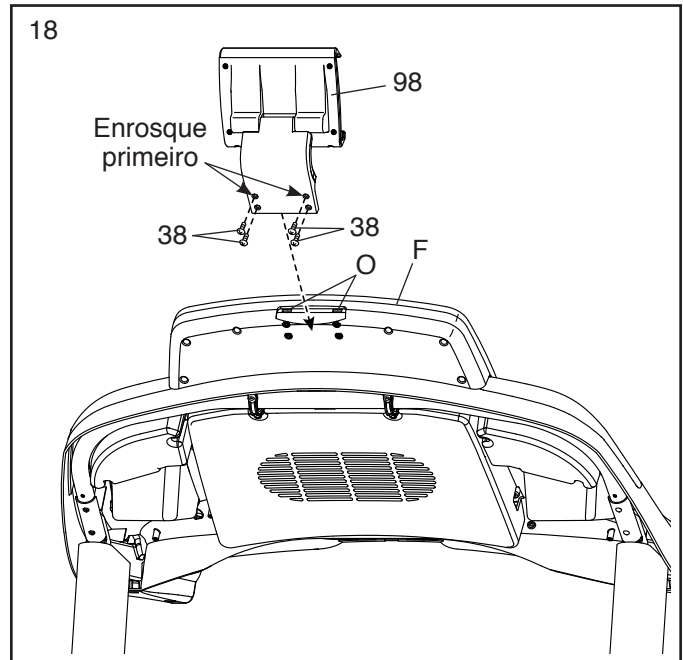


18. Insira as duas abas (não mostradas) do Suporte para Tablete (98) nas ranhuras (O) da unidade da consola (F).

Depois, fixe o Suporte para Tablete (98) com quatro Parafusos de Máquina #8 x 5/8" (38).

Conselho: comece por enroscar os dois Parafusos de Máquina de cima e depois enrosque os dois Parafusos de Máquina de baixo. Não aperte demasiado os Parafusos de Máquina.

IMPORTANTE: o Suporte para Tablete (98) está concebido para utilização com a maioria dos tabletes de maior dimensão. Não ponha outros objetos ou dispositivos eletrónicos no Suporte para Tablete.



19. **Certifique-se de que todas as peças fiquem devidamente apertadas antes de utilizar o tapete rolante.**

Se houver folhas de plástico sobre os autocolantes do tapete rolante, retire-as. Para proteger o chão ou a alcatifa, ponha um tapete por baixo do tapete rolante. Para evitar danos na consola, mantenha o tapete rolante afastado da luz solar direta. Guarde a chave sextavada incluída num lugar seguro; a chave sextavada é utilizada para ajustar a cinta de caminhar (consulte as páginas 27 e 28). Nota: poderão estar incluídas peças extra.

COMO UTILIZAR O TAPETE ROLANTE

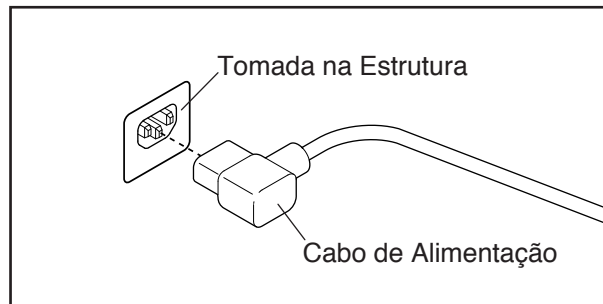
COMO LIGAR O CABO DE ALIMENTAÇÃO

Este produto tem de ter ligação à terra. Se o produto funcionar mal ou avariar, a ligação à terra proporciona um caminho de menor resistência à corrente eléctrica, reduzindo o risco de choque eléctrico. Este produto está equipado com um cabo de alimentação com um condutor de ligação à terra e uma ficha de ligação à terra. **IMPORTANTE: se o cabo de alimentação estiver danificado, terá de ser substituído por um cabo de alimentação recomendado pelo fabricante.**

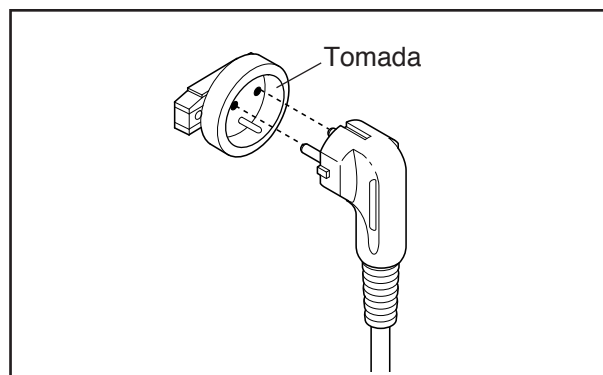
⚠ PERIGO: a ligação inadequada do fio condutor de ligação à terra poderá resultar em risco acrescido de choque eléctrico. Confirme junto de um electricista qualificado ou técnico de assistência, se tiver dúvidas de que o produto está devidamente ligado à terra. Não modifique a ficha fornecida com o produto; se não servir na tomada, peça a um electricista qualificado para lhe instalar uma tomada adequada.

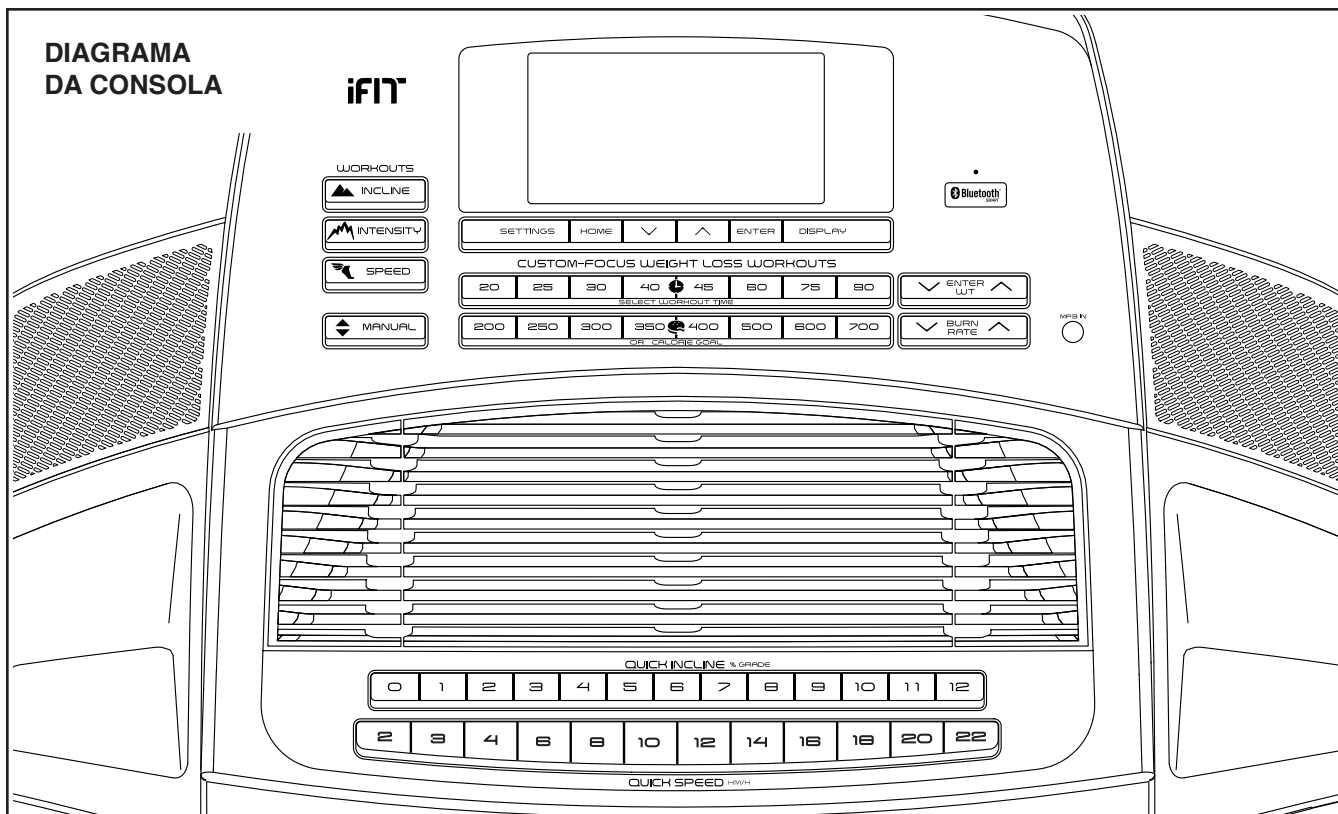
Efectue os seguintes procedimentos ligar o cabo de alimentação.

1. Ligue a extremidade indicada do cabo de alimentação à tomada existente na estrutura.



2. Ligue o cabo de alimentação numa tomada adequada devidamente instalada e ligada à terra conforme todas as normas e regulamentos locais.





APLICAÇÃO DO AUTOCOLANTE DE AVISO

Localize na consola os avisos em inglês. Pode encontrar os mesmos avisos em outros idiomas na folha de autocolantes incluída. Aplique na consola o autocolante de aviso em português.

FUNCIONALIDADES DA CONSOLA

A consola do tapete rolante oferece uma gama impressionante de funcionalidades concebidas para tornar as suas sessões de exercício mais eficazes e agradáveis. Quando utilizar o modo manual, poderá alterar a velocidade e a inclinação do tapete rolante bastando tocar num botão. Enquanto faz exercício, a consola apresenta instantaneamente informações sobre o mesmo. Pode até medir a frequência cardíaca utilizando o monitor da frequência cardíaca do punho ou um monitor da frequência cardíaca compatível. **Consulte a página 23 para informações sobre a compra de um monitor da frequência cardíaca para o peito opcional.**

Além disso, a consola inclui uma seleção de sessões de exercício integradas. Cada sessão de exercício controla automaticamente a velocidade e a inclinação do tapete rolante à medida que o(a) orienta ao longo de exercícios eficazes.

Também pode ligar o seu táblete à consola e usar uma aplicação iFit® para registar e acompanhar informações sobre as suas sessões de exercício.

Enquanto se exercita, pode até ouvir os seus audiolivros ou músicas de exercício preferidos, com o sistema de som da consola.

Para ligar a corrente, consulte a página 18. **Para utilizar o modo manual**, consulte a página 18. **Para utilizar uma sessão de exercício integrada**, consulte a página 20. **Para utilizar uma sessão de exercício de perda de peso personalizada**, consulte a página 21. **Para ligar o seu táblete à consola**, consulte a página 22. **Para ligar o seu monitor da frequência cardíaca à consola**, consulte a página 22. **Para utilizar o sistema de som**, consulte a página 23. **Para utilizar o modo de configuração**, consulte a página 23. **Para utilizar o suporte para tablete**, consulte a página 24. **Para ajustar o sistema de amortecimento**, consulte a página 24.

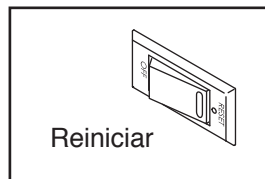
Nota: a consola pode apresentar a velocidade e a distância em quilómetros ou em milhas. Para descobrir qual a unidade de medida selecionada, consulte O MODO DE CONFIGURAÇÃO na página 23. Para maior simplicidade, todas as instruções neste manual se referem a quilómetros.

IMPORTANTE: se a consola estiver coberta com películas de plástico, retire-as. Para evitar danos na plataforma de caminhar, use calçado desportivo limpo durante a utilização do tapete rolante. Na primeira vez que utilizar o tapete rolante, observe o alinhamento da cinta de caminhar e centre-a se necessário (consulte a página 28).

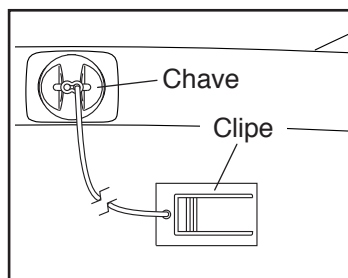
COMO LIGAR A CORRENTE

IMPORTANTE: se o tapete rolante tiver estado exposto a temperaturas frias, deixe-o aquecer até à temperatura ambiente antes de ligar a corrente. Se não o fizer, poderá danificar os ecrãs da consola ou outros componentes elétricos.

Ligue o cabo de alimentação (consulte a página 16). Depois, localize o interruptor na estrutura do tapete rolante, junto ao cabo de alimentação. Ponha o interruptor na posição de Reset (reiniciar).



Depois, ponha-se sobre as bermas de apoio para os pés do tapete rolante. Localize o clipe ligado à chave e prenda-o à cintura da sua roupa. Em seguida, insira a chave na consola. Após um momento, os ecrãs iluminar-se-ão.



IMPORTANTE: numa situação de emergência, a chave pode ser retirada da consola, fazendo com que a cinta de caminhar abraque até parar. Teste o clipe recuando cuidadosamente alguns passos; se a chave não sair da consola, ajuste a posição do clipe.

IMPORTANTE: antes de utilizar o tapete rolante, execute os passos seguintes para garantir que a consola mostre o nível correto de inclinação do tapete rolante: comece por premir uma vez o botão de aumentar Incline (inclinação). Em seguida, prima o botão de diminuir Incline ou o botão Quick Incline (inclinação rápida) mais baixo para configurar o tapete rolante para a inclinação mais baixa. Quando a estrutura parar de se mover, o tapete rolante estará pronto para utilização.

COMO UTILIZAR O MODO MANUAL

1. Insira a chave na consola.

Consulte COMO LIGAR A CORRENTE à esquerda.

2. Selecione o modo manual.

Prima o botão Manual para selecionar o modo manual.

3. Introduza o seu peso.

Prima os botões de aumentar ou diminuir Enter Wt (introduzir peso) para introduzir o seu peso.

4. Ponha a cinta de caminhar em movimento.

Para iniciar o movimento da cinta de caminhar, prima o botão Start (iniciar) ou um dos botões Quick Speed (velocidade rápida).

Se premir o botão Start, a cinta de caminhar começará a mover-se a 2 Km/H. Enquanto se exercita, altere a velocidade da cinta de caminhar conforme desejar, premindo os botões de aumentar e diminuir Speed (velocidade). De cada vez que premir um dos botões, a configuração de velocidade alterar-se-á em 0,1 Km/H; se mantiver o botão premido, a configuração de velocidade alterar-se-á em incrementos de 0,5 Km/H. Nota: depois de premir o botão, a cinta de caminhar poderá demorar um momento a atingir a velocidade selecionada.

Se premir um dos botões Quick Speed, a velocidade da cinta de caminhar alterar-se-á gradualmente até atingir a configuração de velocidade selecionada.

Para parar a cinta de caminhar, prima o botão Stop (parar). O tempo começará a piscar no ecrã. Para reiniciar o movimento da cinta de caminhar, prima o botão Start.

5. Altere a inclinação do tapete rolante conforme desejado.

Para alterar a inclinação do tapete rolante, prima os botões de aumentar e diminuir Incline (inclinação) ou um dos botões Quick Incline (inclinação rápida). De cada vez que premir um dos botões, o tapete rolante ajustar-se-á gradualmente à configuração de inclinação selecionada.

6. Siga o seu progresso com os ecrãs.

Enquanto caminha ou corre sobre o tapete rolante, o ecrã pode apresentar as seguintes informações sobre a sessão de exercício:

- O tempo decorrido
- A distância que caminhou ou correu
- A barra de intensidade da sessão de exercício
- O número aproximado de calorias queimadas
- O nível de inclinação do tapete rolante
- O número de metros verticais (MV) que trepou
- A velocidade da cinta de caminhar
- A sua frequência cardíaca (consulte o passo 7)
- A matriz

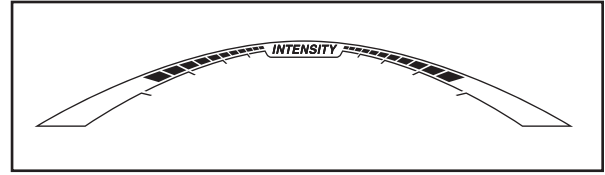
A matriz oferece vários separadores no ecrã. Prima os botões de aumentar e diminuir junto ao botão Enter ou prima o botão Display (ecrã) até ser apresentado o separador pretendido.

O separador Incline apresenta um perfil das configurações de inclinação da sessão de exercício. No fim de cada minuto aparece um novo segmento. O separador Speed apresenta um perfil das configurações de velocidade da sessão de exercício.

O separador My Trail (o meu percurso) apresenta uma pista que representa 400 m. Durante o exercício, o retângulo intermitente apresenta o seu progresso. O separador My Trail apresenta também o número de voltas concluídas.

O separador Calorie (calorias) apresenta o número aproximado de calorias que queimou. A altura de cada segmento representa a quantidade de calorias queimadas durante o mesmo. Quando for selecionado o separador Calorie, o ecrã das calorias apresentará o número aproximado de calorias queimadas por hora.

Enquanto se exercita, a barra do nível de intensidade da sessão de exercício indica o nível aproximado de intensidade do exercício. Prima os botões de aumentar e diminuir Burn Rate (taxa de queima) para ajustar o nível de intensidade.



Prima o botão Home (início) para regressar ao menu predefinido. Se necessário, volte a premir o botão Home.

Para reiniciar os ecrãs, prima o botão Stop, retire a chave e volte a inseri-la.

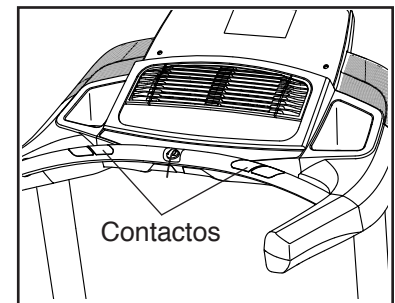
7. Meça a sua frequência cardíaca se desejar.

Pode medir a frequência cardíaca utilizando o monitor da frequência cardíaca do punho ou um monitor da frequência cardíaca compatível. **Para informações sobre a compra de um monitor da frequência cardíaca para o peito opcional, consulte a página 23.**

A consola é compatível com todos os monitores da frequência cardíaca BLUETOOTH® Smart. Para ligar o seu monitor de frequência cardíaca à consola, consulte a página 22.

Nota: se utilizar ambos os monitores da frequência cardíaca ao mesmo tempo, o monitor da frequência cardíaca BLUETOOTH Smart terá prioridade.

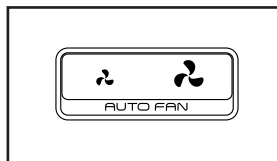
Antes de utilizar o monitor da frequência cardíaca do punho, retire as películas de plástico dos contactos metálicos da barra de pulsações. Além disso, certifique-se de que tem as mãos limpas.



Para medir a sua frequência cardíaca, **ponha-se sobre as bermas de apoio para os pés** e agarre a barra de pulsações com as palmas nos contactos metálicos; **evite mover as mãos**. Quando a pulsação for detetada, a sua frequência cardíaca será apresentada. **Para uma leitura mais precisa da frequência cardíaca, continue a agarrar os contactos durante cerca de 15 segundos**.

8. Ligue a ventoinha se desejar.

A ventoinha tem diversos níveis de velocidade e um modo automático. Quando for selecionado o modo automático, a velocidade da ventoinha aumentará ou diminuirá automaticamente, conforme a velocidade da cinta de caminhar aumente ou diminua.



Prima repetidamente os botões da ventoinha para selecionar uma velocidade ou o modo automático ou para a desligar.

9. Quando acabar de fazer exercício, retire a chave da consola.

Ponha-se sobre as bermas de apoio para os pés, prima o botão Stop e **ajuste a inclinação do tapete rolante para zero. A inclinação deve estar em zero, caso contrário pode danificar o tapete rolante quando o dobrar para a posição de arrumação**. Depois, retire a chave da consola e guarde-a num lugar seguro.

Quando acabar de utilizar o tapete rolante, ponha o interruptor na posição de Off (desligado) e desconecte o cabo de alimentação. **IMPORTANTE: se não o fizer, os componentes elétricos do tapete rolante poderão gastar-se prematuramente.**

COMO UTILIZAR UMA SESSÃO DE EXERCÍCIO INTEGRADA

1. Insira a chave na consola.

Consulte COMO LIGAR A CORRENTE na página 18.

2. Introduza o seu peso.

Consulte o passo 3 na página 18.

3. Selecione uma sessão de exercício integrada.

Para selecionar uma sessão de exercício integrada, prima repetidamente o botão Incline (inclinação), o botão Intensity (intensidade) ou o botão Speed (velocidade) até surgir no ecrã a sessão de exercício pretendida.

Quando selecionar uma sessão de exercício integrada, o ecrã exibirá a duração da mesma.

4. Inicie a sessão de exercício.

Prima o botão Start (iniciar). Um momento após premir o botão, o tapete rolante ajustar-se-á automaticamente às primeiras configurações de velocidade e inclinação da sessão de exercício. Agarre os apoios para as mãos e comece a caminhar.

Cada sessão de exercício está dividida em segmentos. Para cada segmento estão programadas uma configuração de velocidade e outra de inclinação. Nota: poderão estar programadas as mesmas configurações de velocidade e/ou inclinação para segmentos consecutivos.

Se, em qualquer momento da sessão de exercício, considerar a configuração de velocidade ou de inclinação demasiado alta ou baixa, pode preterir-la manualmente, premindo os botões Speed ou Incline; **contudo, quando começar o segmento seguinte da sessão de exercício, o tapete rolante ajustar-se-á automaticamente às configurações de velocidade e inclinação do mesmo.**

Para parar a sessão de exercício em qualquer altura, prima o botão Stop (parar). Para retomar a sessão de exercício, prima o botão Start. A cinta de caminhar começará a mover-se a 2 Km/H. Quando começar o segmento seguinte da sessão de exercício, o tapete rolante ajustar-se-á automaticamente às configurações de velocidade e inclinação do mesmo.

5. Siga o seu progresso com os ecrãs.

Consulte o passo 6 na página 19. Se selecionar uma sessão de exercício integrada, o ecrã apresentará o tempo restante em vez do tempo decorrido.

6. **Meça a sua frequência cardíaca se desejar.**

Consulte o passo 7 na página 19.

7. **Ligue a ventoinha se desejar.**

Consulte o passo 8 na página 20.

8. **Quando acabar de fazer exercício, retire a chave da consola.**

Consulte o passo 9 na página 20.

COMO UTILIZAR UMA SESSÃO DE EXERCÍCIO DE PERDA DE PESO PERSONALIZADA

1. **Insira a chave na consola.**

Consulte COMO LIGAR A CORRENTE na página 18.

2. **Introduza o seu peso.**

Consulte o passo 3 na página 18.

3. **Defina um objetivo de calorias ou tempo.**

Prima o botão Workout Time (tempo da sessão de exercício) ou Calorie Goal (objetivo de calorias) pretendido.

4. **Inicie a sessão de exercício.**

Prima o botão Start (iniciar) para iniciar a sessão de exercício. Um momento após premir o botão, a cinta de caminhar começará a mover-se. Agarre os apoios para as mãos e comece a caminhar.

A sessão de exercício funcionará da mesma forma que o modo manual (consulte as páginas 18 a 20).

A sessão de exercício continuará até atingir o objetivo definido. Nessa altura, a cinta de caminhar abrandará até parar.

Nota: o objetivo de calorias é uma estimativa do número de calorias que queimará durante a sessão de exercício. O número real de calorias queimadas depende de vários fatores, como o seu peso.

5. **Siga o seu progresso com os ecrãs.**

Consulte o passo 6 na página 19. O ecrã mostrará o tempo restante em vez do tempo decorrido.

6. **Meça a sua frequência cardíaca se desejar.**

Consulte o passo 7 na página 19.

7. **Ligue a ventoinha se desejar.**

Consulte o passo 8 na página 20.

8. **Quando acabar de fazer exercício, retire a chave da consola.**

Consulte o passo 9 na página 20.

COMO LIGAR O SEU TÁBLETE À CONSOLA

A consola suporta ligações por BLUETOOTH a tábletes através da aplicação iFit Bluetooth Tablet e a monitores da frequência cardíaca compatíveis. Nota: não são suportadas outras ligações por BLUETOOTH.

1. Descarregue e instale a aplicação iFit Bluetooth Tablet no seu táblete.

No seu táblete iOS® ou Android™, entre na App Store™ ou na loja Google Play™, procure a aplicação gratuita iFit Bluetooth Tablet e instale-a.

Certifique-se de que a opção BLUETOOTH esteja ativada no seu táblete.

Depois, abra a aplicação iFit Bluetooth Tablet e siga as instruções para configurar uma conta iFit e personalizar as definições.

2. Ligue o seu monitor da frequência cardíaca à consola se quiser.

Se ligar o monitor da frequência cardíaca e o táblete à consola, **deve começar por ligar o monitor da frequência cardíaca e só depois ligar o táblete.** Consulte COMO LIGAR O SEU MONITOR DA FREQUÊNCIA CARDÍACA À CONSOLA à direita.

3. Ligue o seu táblete à consola.

Prima o botão Bluetooth Smart da consola; o número de emparelhamento da consola aparecerá no ecrã. Depois, siga as instruções da aplicação iFit Bluetooth Tablet para ligar o seu táblete à consola.

Quando a ligação for estabelecida, o LED da consola ficará azul.

4. Registe e acompanhe as informações das suas sessões de exercício.

Siga as instruções da aplicação iFit Bluetooth Tablet para registar e acompanhar as informações das suas sessões de exercício.

5. Desligue o seu táblete da consola se quiser.

Para desligar o seu táblete da consola, comece por seleccionar a opção de desligar na aplicação iFit Bluetooth Tablet. Depois, prima o botão Bluetooth Smart da consola até o LED da consola ficar verde.

Nota: todas as ligações por BLUETOOTH entre a consola e outros dispositivos (incluindo quaisquer tábletes, monitores da frequência cardíaca e outros) serão desligadas.

COMO LIGAR O SEU MONITOR DA FREQUÊNCIA CARDÍACA À CONSOLA

A consola é compatível com todos os monitores da frequência cardíaca BLUETOOTH Smart.

Para ligar o seu monitor da frequência cardíaca BLUETOOTH Smart à consola, prima o botão Bluetooth Smart da consola. O LED da consola piscará duas vezes quando a ligação for estabelecida. Nota: este processo pode demorar até 15 segundos.

Nota: se houver mais de um monitor da frequência cardíaca compatível próximo da consola, esta ligar-se-á ao que tiver o sinal mais forte.

Para desligar o seu monitor da frequência cardíaca da consola, prima o botão Bluetooth Smart da consola durante 5 segundos.

Nota: todas as ligações por BLUETOOTH entre a consola e outros dispositivos (incluindo quaisquer dispositivos inteligentes, monitores da frequência cardíaca e outros) serão desligadas.

O MODO DE CONFIGURAÇÃO

A consola inclui um modo de configuração que mantém um registo de dados sobre o tapete rolante e lhe permite personalizar a configuração da consola.

1. Selecione o modo de configuração.

Para seleccionar o modo de configuração, prima o botão Settings (configuração). Quando estiver seleccionado o modo de configuração, surgirão no ecrã as seguintes informações:

O ecrã de tempo apresentará o número total de horas de funcionamento do tapete rolante.

O ecrã de distância apresentará o número total de milhas (ou quilómetros) que a cinta de caminhar se deslocou.

2. Selecione os ecrãs opcionais.

Enquanto estiver seleccionado o modo de configuração, a matriz apresentará vários ecrãs opcionais. Prima os botões de aumentar e diminuir junto ao botão Home (início) para seleccionar cada um dos ecrãs seguintes:

UNITS (unidades): para alterar a unidade de medida, prima o botão Enter. Para ver a distância em milhas, selecione ENGLISH (inglês). Para ver a distância em quilómetros, selecione METRIC (métrico).

CONTRAST LVL (nível de contraste): prima os botões de aumentar e diminuir Incline (inclinação) da consola para ajustar o nível de contraste do ecrã.

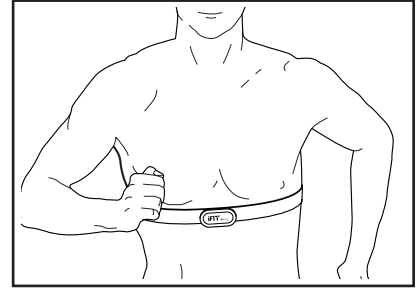
CALIBRATE INCLINE (calibrar inclinação): prima os botões de aumentar e diminuir Incline (da consola para calibrar o sistema de inclinação do tapete rolante.

3. Saia do modo de configuração.

Para sair do modo de configuração, prima o botão Settings.

O MONITOR DA FREQUÊNCIA CARDÍACA PARA O PEITO OPCIONAL

Quer o seu objetivo seja queimar gordura ou fortalecer o sistema cardiovascular, a chave para obter os melhores resultados é manter a frequência cardíaca adequada



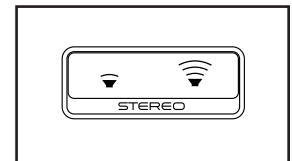
durante as sessões de exercício. O monitor da frequência cardíaca para o peito opcional permitir-lhe-á monitorizar continuamente a frequência cardíaca enquanto se exercita, o que o(a) ajudará a atingir as suas metas pessoais de aptidão física. **Para adquirir um monitor da frequência cardíaca para o peito, consulte a capa deste manual.**

Nota: a consola é compatível com todos os monitores da frequência cardíaca BLUETOOTH Smart.

COMO UTILIZAR O SISTEMA DE SOM

Para reproduzir música ou audiolivros através do sistema de som da consola enquanto se exercita, ligue um cabo de áudio com fichas de 3,5 mm (não incluído) à tomada da consola e a uma tomada do seu leitor de áudio pessoal; **certifique-se de que o cabo de áudio esteja bem ligado. Nota: para adquirir um cabo de áudio, dirija-se a uma loja de eletrónica local.**

Em seguida, prima o botão de reprodução do seu leitor de áudio pessoal. Ajuste o nível do volume com os botões de aumentar e diminuir o volume da consola ou com o controlo de volume do seu leitor de áudio pessoal.



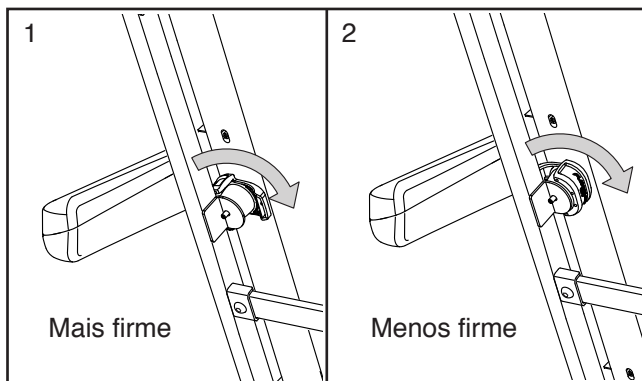
COMO AJUSTAR O SISTEMA DE AMORTECIMENTO

O tapete rolante possui um sistema de amortecimento para reduzir o impacto ao caminhar ou correr sobre o mesmo.

Retire a chave da consola e desligue o cabo de alimentação. Para ajustar os amortecedores, poderá ter de pôr o tapete rolante na posição de arrumação (consulte COMO DOBRAR O TAPETE ROLANTE na página 25).

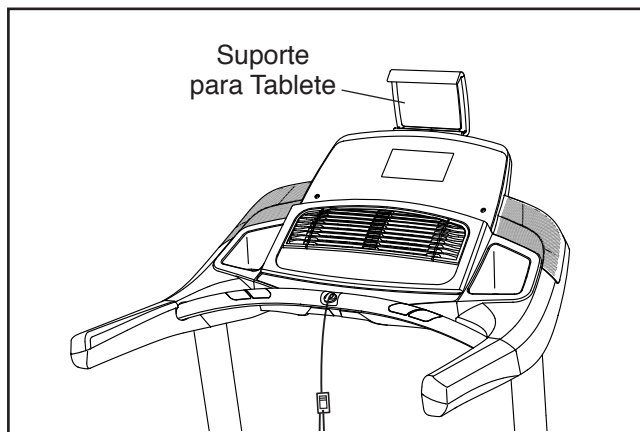
Para uma plataforma de caminhar mais firme, rode o amortecedor para a posição indicada na figura 1; para uma plataforma de caminhar menos firme, rode o amortecedor para a posição indicada na figura 2. Ajuste os outros amortecedores da mesma forma.

Nota: certifique-se de que os amortecedores dos lados esquerdo e direito do tapete rolante fiquem ajustados para o mesmo nível de firmeza. Quanto mais depressa correr sobre o tapete rolante, ou quanto maior for o seu peso, mais firme deve estar a plataforma de caminhar.



COMO UTILIZAR O SUPORTE PARA TABLETE

IMPORTANTE: o suporte para tablete está concebido para utilização com a maioria dos tabletes de maior dimensão. Não ponha outros objetos ou dispositivos eletrónicos no suporte para tablete.



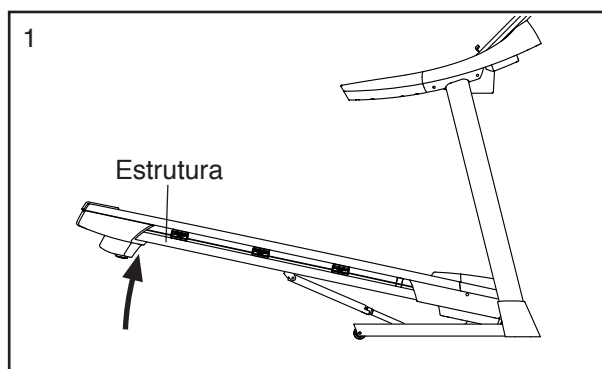
Para inserir um tablete no suporte para tablete, pouse a borda inferior do tablete na bandeja. Depois, puxe o clipe para cima da borda superior do tablete. **Certifique-se de que o tablete fique firmemente seguro no suporte para tablete.** Inverta estes procedimentos para retirar o tablete do suporte para tablete.

COMO DOBRAR E MOVER O TAPETE ROLANTE

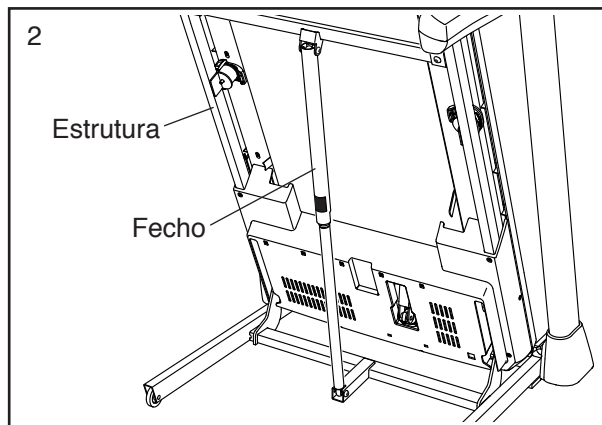
COMO DOBRAR O TAPETE ROLANTE

Para evitar danificar o tapete rolante, ajuste a inclinação para zero antes de o dobrar. Depois, retire a chave e desligue o cabo de alimentação. **ATENÇÃO:** deve conseguir levantar 20 kg em segurança para elevar, baixar ou mover o tapete rolante.

1. Segure firmemente a estrutura metálica pelo ponto indicado pela seta em baixo. **ATENÇÃO:** não segure a estrutura pelas bermas plásticas de apoio para os pés. Dobre as pernas e mantenha as costas direitas.



2. Levante a estrutura até o fecho de arrumação se fixar na posição de arrumação. **ATENÇÃO:** certifique-se de que o fecho de arrumação fique encaixado.

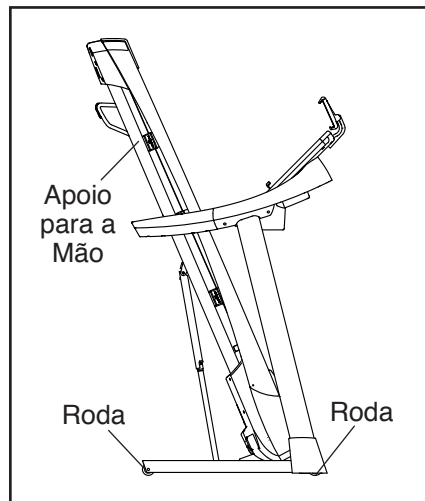


Para proteger o chão ou a alcatifa, ponha um tapete debaixo do tapete rolante. Mantenha o tapete rolante afastado da luz solar direta. Não deixe o tapete rolante na posição de arrumação a temperaturas superiores a 30°C.

COMO TRANSPORTAR O TAPETE ROLANTE

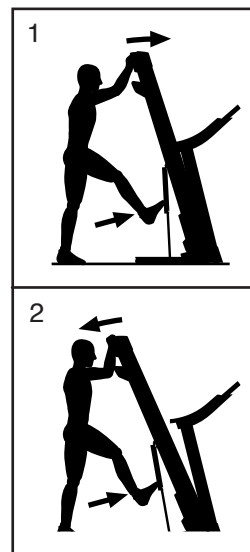
Antes de mover o tapete rolante, dobre-o conforme descrito à esquerda. **ATENÇÃO:** certifique-se de que o botão de fecho fique encaixado na posição de arrumação. Para mover o tapete rolante podem ser necessárias duas pessoas.

Agarre os apoios para as mãos com ambas as mãos e empurre cuidadosamente o tapete rolante até ao sítio pretendido. **ATENÇÃO:** não mova o tapete rolante sobre uma superfície irregular.



COMO BAIXAR O TAPETE ROLANTE PARA UTILIZAÇÃO

1. Empurre a extremidade superior da estrutura para a frente e, ao mesmo tempo, pressione suavemente a parte superior do fecho de arrumação com o pé.
2. Sem deixar de pressionar o fecho de arrumação com o pé, puxe a extremidade superior da estrutura para si.
3. Recue e deixe a estrutura baixar até ao chão.



MANUTENÇÃO E RESOLUÇÃO DE PROBLEMAS

MANUTENÇÃO

A manutenção regular é importante para um desempenho ideal e para reduzir o desgaste. Examine e aperte devidamente todas as peças sempre que utilizar o tapete rolante.

Limpe periodicamente o tapete rolante e mantenha a cinta de caminhar limpa e seca. Primeiro, **ponha o interruptor na posição de Off (desligado) e desconecte o cabo de alimentação**. Limpe o exterior do tapete rolante com um pano humedecido e uma pequena quantidade de detergente suave. **IMPORTANTE: não borrife diretamente o tapete rolante com líquidos. Para evitar danos na consola, mantenha-a afastada de líquidos.** Seque meticulosamente o tapete rolante com uma toalha macia.

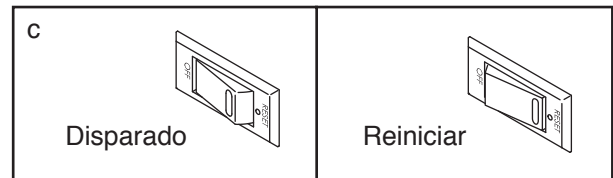
RESOLUÇÃO DE PROBLEMAS

A maioria dos problemas do tapete rolante pode ser resolvida através dos passos simples descritos abaixo. Procure o sintoma aplicável e siga os passos listados. Se precisar de assistência adicional, consulte a capa deste manual.

SINTOMA: a corrente não liga

- Certifique-se de que o cabo de alimentação esteja conectado a uma tomada devidamente ligada à terra (consulte a página 16). Se for necessária uma extensão elétrica, utilize apenas um cabo com 3 condutores, de calibre 14 (1 mm²), com o comprimento máximo de 1,5 m.
- Após ligar o cabo de alimentação, certifique-se de que a chave esteja inserida na consola.

- Verifique o interruptor localizado na estrutura do tapete rolante, junto ao cabo de alimentação. Se o botão estiver saliente conforme mostrado, o interruptor disparou. Para repor o interruptor, espere cinco minutos e carregue novamente no botão para dentro.

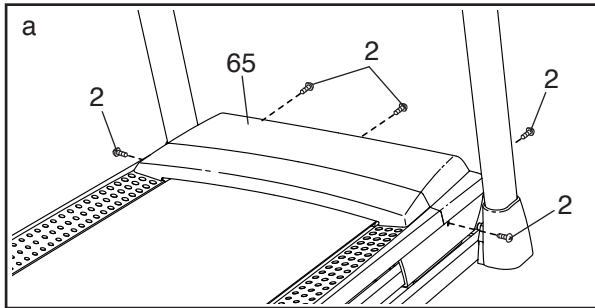


SINTOMA: a corrente desliga-se durante a utilização

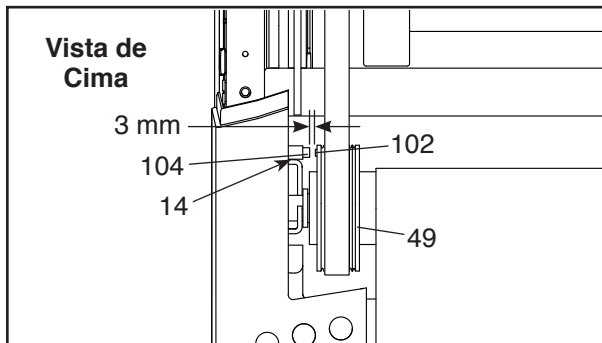
- Verifique o interruptor (veja o desenho acima). Se o interruptor tiver disparado, espere cinco minutos e carregue novamente no botão para dentro.
- Certifique-se de que o cabo de alimentação esteja ligado. Se estiver, desligue-o, espere cinco minutos e volte a ligá-lo.
- Retire a chave da consola e volte a inseri-la.
- Se o tapete rolante continuar sem funcionar, consulte a capa deste manual.

SINTOMA: os ecrãs da consola não funcionam corretamente

- a. Retire a chave da consola e **DESLIGUE O CABO DE ALIMENTAÇÃO**. Em seguida, retire os cinco Parafusos #8 x 3/4" (2) e destaque cuidadosamente a Capota do Motor (65).

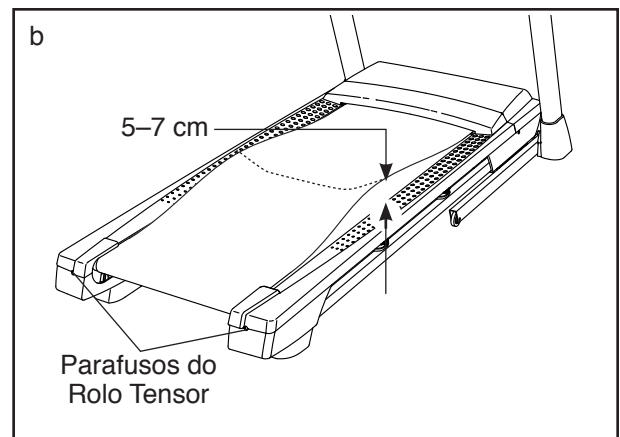


Depois, localize o Interruptor de Lâminas (104) e o Íman (102) no lado esquerdo da Roldana (49). Rode a Roldana até o Íman ficar alinhado com o Interruptor de Lâminas. **Certifique-se de que o espaço entre o Íman e o Interruptor de Lâminas seja de aproximadamente 3 mm.** Se necessário, desaperte o Parafuso de Cabeça Armada #8 x 3/4" (14), mova ligeiramente o Interruptor de Lâminas e volte a apertar o Parafuso de Cabeça Armada. Fixe novamente a Capota do Motor (ver acima) e ponha o tapete rolante em funcionamento durante alguns minutos para verificar a leitura correta da velocidade.



SINTOMA: a cinta de caminhar abranda quando alguém caminha sobre ela

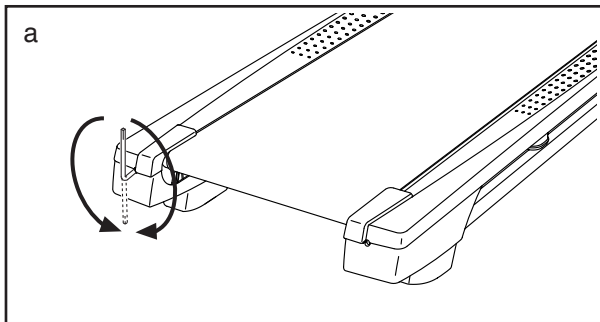
- a. Se tiver de utilizar uma extensão elétrica, utilize apenas um cabo de 3 condutores, de calibre 14 (1 mm²), com um comprimento que não exceda 1,5 m.
- b. Se a cinta de caminhar for esticada em demasia, o desempenho do tapete rolante pode ser afetado e a cinta de caminhar pode ficar danificada. Retire a chave e **DESLIGUE O CABO DE ALIMENTAÇÃO**. Com a chave sextavada, rode ambos os parafusos do rolo tensor 1/4 de volta no sentido anti-horário. Quando a cinta de caminhar estiver adequadamente esticada, deve poder levantar cada borda da mesma 5 a 7 cm acima da plataforma de caminhar. Tenha o cuidado de manter a cinta de caminhar centrada. Depois, ligue o cabo de alimentação, insira a chave e ponha o tapete rolante a funcionar durante alguns minutos. Repita os procedimentos até a cinta de caminhar ficar adequadamente esticada.



- c. O tapete rolante tem uma cinta de caminhar revestida com um lubrificante de alto desempenho. **IMPORTANTE: nunca aplique um pulverizador de silicone ou outras substâncias na cinta de caminhar ou na plataforma de caminhar, a menos que tal lhe seja indicado por um representante de assistência autorizado. Tais substâncias podem deteriorar a cinta de caminhar e causar um desgaste excessivo.** Se lhe parecer que a cinta de caminhar precisa de mais lubrificante, consulte a capa deste manual.
- d. Se a cinta de caminhar continuar a abrandar quando alguém caminha sobre ela, consulte a capa deste manual.

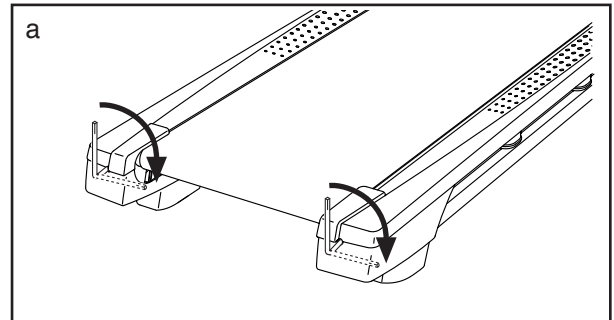
SINTOMA: a cinta de caminhar não está centrada entre as bermas de apoio para os pés

- a. **IMPORTANTE: se a cinta de caminhar roçar nas bermas de apoio para os pés, pode ficar danificada.** Comece por retirar a chave e **DESLIGAR O CABO DE ALIMENTAÇÃO.** Se a cinta de caminhar se tiver deslocado para a esquerda, utilize a chave sextavada para rodar o parafuso esquerdo do rolo tensor 1/2 volta no sentido horário; se a cinta de caminhar se tiver deslocado para a direita, rode o parafuso esquerdo do rolo tensor 1/2 volta no sentido anti-horário. Tenha cuidado para não esticar demasiado a cinta de caminhar. Depois, ligue o cabo de alimentação, insira a chave e ponha o tapete rolante a funcionar durante alguns minutos. Repita os procedimentos até a cinta de caminhar ficar centrada.



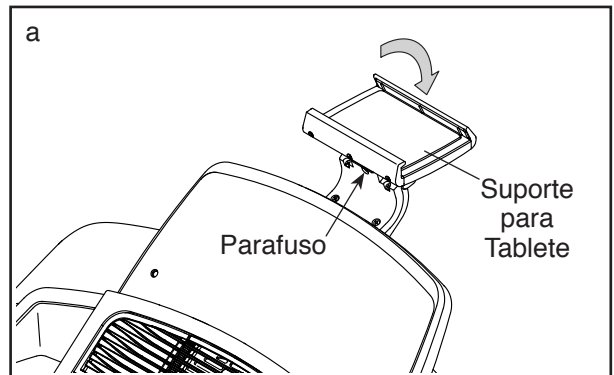
SINTOMA: a cinta de caminhar resvala quando alguém caminha sobre ela

- a. Comece por retirar a chave e **DESLIGAR O CABO DE ALIMENTAÇÃO.** Com a chave sextavada, rode ambos os parafusos do rolo tensor 1/4 de volta no sentido horário. Quando a cinta de caminhar estiver adequadamente esticada, deve poder levantar cada borda da mesma 5 a 7 cm acima da plataforma de caminhar. Tenha o cuidado de manter a cinta de caminhar centrada. Depois, ligue o cabo de alimentação, insira a chave e caminhe sobre o tapete rolante durante alguns minutos. Repita os procedimentos até a cinta de caminhar ficar adequadamente esticada.



SINTOMA: o suporte para tablete não se mantém na devida posição

- a. Rode o suporte para tablete para trás. Depois, aperte o parafuso indicado até que o suporte para tablete se mantenha firme quando é rodado para a posição pretendida.



DIRECTIVAS DE EXERCÍCIO

AVISO: consulte o seu médico antes de iniciar este ou qualquer outro exercício. Isto é especialmente importante para pessoas com mais de 35 anos ou com problemas de saúde prévios.

O sensor de pulsações não é um dispositivo médico. Há diversos factores que podem afectar a precisão das leituras dos batimentos cardíacos. O sensor de pulsações é meramente um auxiliar do exercício para determinar a tendência geral dos batimentos cardíacos.

Estas directivas irão ajudá-lo a planear o programa de exercícios. Para obter informações detalhadas sobre os exercícios, adquira um livro com boa reputação ou consulte o médico. Lembre-se de que uma nutrição e descanso adequados são essenciais para obter bons resultados.

INTENSIDADE DO EXERCÍCIO

Quer o seu objectivo seja queimar gorduras ou fortalecer o sistema cardiovascular, a intensidade adequada dos exercícios é a chave para obter resultados. Pode utilizar os batimentos cardíacos como guia para encontrar o nível de intensidade adequado. A tabela abaixo apresenta os batimentos cardíacos recomendados para queimar gorduras e para o exercício aeróbico.

165	155	145	140	130	125	115	♥♥
145	138	130	125	118	110	103	♥
125	120	115	110	105	95	90	♥
20	30	40	50	60	70	80	

Para encontrar o nível de intensidade adequado, localize a sua idade na parte de baixo da tabela (as idades estão arredondadas para os dez anos mais próximos). Os três números indicados acima da idade definem a “zona de exercício.” O número mais baixo representa os batimentos cardíacos para queimar gorduras, o número do meio representa os batimentos cardíacos para queimar gorduras ao máximo e o número mais elevado representa os batimentos cardíacos para o exercício aeróbico.

Queimar Gorduras—Para queimar gorduras eficazmente, deve exercitar-se com um nível de intensidade baixo durante algum tempo. Durante os primeiros minutos de exercício o corpo utiliza calorias de hidratos de carbono como energia. Só depois dos primeiros minutos de exercício é que o corpo começa a utilizar as calorias de gordura armazenadas como energia. Se o objectivo for queimar gordura, ajuste a intensidade do exercício até os batimentos cardíacos estarem próximos do número mais baixo da sua zona de exercício. Para queimar gorduras ao máximo, faça o exercício com os batimentos cardíacos perto do número do meio na zona de exercício.

Exercício Aeróbico—Se o objectivo for fortalecer o sistema cardiovascular, deverá fazer exercícios aeróbicos, ou seja, actividades que requeiram uma grande quantidade de oxigénio durante períodos prolongados de tempo. Para exercícios aeróbicos, ajuste a intensidade do exercício até os batimentos cardíacos estarem próximos do número mais alto da sua zona de exercício.

DIRECTIVAS DE EXERCÍCIO

Aquecimento—Comece com 5 a 10 minutos de exercícios leves e de alongamento. O aquecimento aumenta a temperatura corporal, batimentos cardíacos e circulação, preparando-o para o exercício.

Exercício da Zona—Faça 20 a 30 de exercício com os batimentos cardíacos dentro da sua zona de exercício. (Durante as primeiras semanas do programa de exercício, não mantenha os batimentos cardíacos dentro da zona de exercício durante mais de 20 minutos.) Respire normal e profundamente durante o exercício; não sustenha a respiração.

Arrefecimento—Termine com 5 a 10 minutos de alongamentos. Os alongamentos aumentam a flexibilidade dos músculos e ajudam-no a evitar os problemas pós-exercício.

FREQUÊNCIA DE EXERCÍCIO

Para manter ou melhorar a sua condição física, faça três exercícios por semana, com um intervalo mínimo de um dia entre exercícios. Após alguns meses de exercícios regulares, pode chegar aos cinco exercícios por semana, se pretender. Lembre-se de que a chave para atingir o sucesso é fazer do exercício uma parte regular e agradável do quotidiano.

LISTA DE PEÇAS

Modelo nº NETL12916.1 R0217A

Nº	Qtd.	Descrição	Nº	Qtd.	Descrição
1	19	Parafuso #8 x 1/2"	52	4	Casquilho Plástico de 3/8"
2	32	Parafuso #8 x 3/4"	53	1	Fecho de Arrumação
3	1	Pino de 5/16" x 2 1/4"	54	1	Motor de Tração
4	2	Parafuso de 5/16" x 3/4"	55	1	Correia do Motor
5	4	Anilha em Forma de Estrela #10	56	1	Estrutura
6	1	Pino de 5/16" x 1 3/4"	57	1	Pé Traseiro Esquerdo
7	4	Parafuso de 3/8" x 2 3/8"	58	8	Parafuso #3 x 1/4"
8	1	Parafuso Prateado #8 x 1/2"	59	4	Amortecedor de Borracha
9	4	Parafuso #10 x 3/4"	60	1	Berma de Apoio para o Pé Direito
10	6	Parafuso de Cabeça com Anilha #8 x 1/2"	61	1	Rolo Tensor
11	6	Anilha em Forma de Estrela de 5/16"	62	2	Parafuso de 3/8" x 1 3/4"
12	4	Parafuso de 1/4" x 1/2"	63	2	Parafuso de 3/8" x 1 1/4"
13	8	Anilha em Forma de Estrela de 3/8"	64	1	Base da Consola
14	9	Parafuso de Cabeça Armada #8 x 3/4"	65	1	Capota do Motor
15	3	Parafuso de 1/4" x 2 1/2"	66	1	Decoração da Capota
16	1	Pino de 3/8" x 1 1/2"	67	2	Espaçador da Estrutura de Inclinação
17	2	Pino da Roda de 3/8" x 1 1/2"	68	5	Clipe
18	4	Anilha em Forma de Estrela de 1/4"	69	1	Motor de Inclinação
19	4	Parafuso #8 x 7/16"	70	1	Estrutura de Inclinação
20	2	Parafuso do Motor de 5/16"	71	2	Espaçador da Estrutura
21	2	Pino de 3/8"	72	1	Controlador
22	2	Pino de 3/8" x 1 1/8"	73	1	Placa do Controlador
23	4	Parafuso-Batente de 5/16" x 1 3/4"	74	1	Tomada
24	4	Anilha em Forma de Estrela #8	75	1	Interruptor
25	4	Roda	76	1	Cabo de Alimentação
26	1	Atilho do Cabo	77	1	Passa-Fios
27	1	Tabuleiro Direito	78	1	Tabuleiro Inferior
28	4	Parafuso de 5/16" x 2 1/2"	79	1	Cobertura do Apoio para a Mão Esquerda
29	1	Pino de Cabeça Sextavada de 3/8" x 1 3/4"	80	1	Consola
30	4	Anilha Plana de 5/16"	81	1	Fio da Barra Vertical
31	2	Parafuso #8 x 1"	82	1	Cobertura Esquerda da Base
32	2	Espaçador do Motor de Inclinação	83	1	Cobertura Direita da Base
33	6	Contraporca de 3/8"	84	1	Grampo do Controlador
34	6	Porca de 5/16"	85	1	Cobertura do Apoio para a Mão Direita
35	13	Porca de 1/4"	86	2	Apoio para a Mão
36	1	Tabuleiro Esquerdo	87	1	Cobertura Inferior do Apoio para a Mão Esquerda
37	6	Parafuso #8 x 5/8"	88	1	Cobertura Inferior do Apoio para a Mão Direita
38	4	Parafuso de Máquina #8 x 5/8"	89	1	Barra Vertical Esquerda
39	6	Isolador	90	1	Barra Vertical Direita
40	2	Pé Traseiro	91	2	Autocolante de Aviso
41	1	Barra de Apoio do Fecho	92	2	Grampo da Consola
42	1	Berma de Apoio para o Pé Esquerdo	93	1	Barra de Apoio das Pulsações
43	1	Autocolante de Advertência	94	1	Base
44	1	Plataforma de Caminhar	95	12	Parafuso #6 x 1/2"
45	1	Cinta de Caminhar	96	4	Parafuso da Ventoinha
46	2	Guia da Cinta	97	2	Almofada da Base
47	1	Pé Traseiro Direito	98	1	Suporte para Tablete
48	4	Atilho do Cabo	99	1	Cobertura Interior Esquerda da Base
49	1	Roldana/Rolo de Tração	100	1	Cobertura Interior Direita da Base
50	2	Parafuso de 1/4" x 1 1/4"			
51	2	Casquilho Plástico de 9/32"			

N°	Qtd.	Descrição	N°	Qtd.	Descrição
101	2	Anilha de 3/8"	112	1	Isolador do Motor
102	1	Íman	113	1	Grelha da Coluna Esquerda
103	1	Clipe do Interruptor de Lâminas	114	1	Grelha da Coluna Direita
104	1	Interruptor de Lâminas	115	2	Coluna
105	3	Porca #8	116	1	Cobertura da Coluna Esquerda
106	3	Parafuso de Máquina #8 x 1/2"	117	1	Cobertura da Coluna Direita
107	1	Filtro	118	2	Ventoinha
108	2	Casquilho do Motor	119	6	Anilha de 3/16"
109	1	Chave/Clipe	120	6	Parafuso de Cabeça Armada #8 x 1"
110	1	Topo da Barra de Apoio das Pulsações	121	1	Fio de Terra da Consola
111	1	Estrutura da Consola	*	–	Manual do Utilizador

Nota: as especificações estão sujeitas a mudanças sem aviso prévio. Consulte a contracapa deste manual para obter informações sobre a encomenda de peças de substituição. *Estas peças não foram ilustradas.

DIAGRAMA AMPLIADO A

Modelo nº NETL12916.1 R0217A

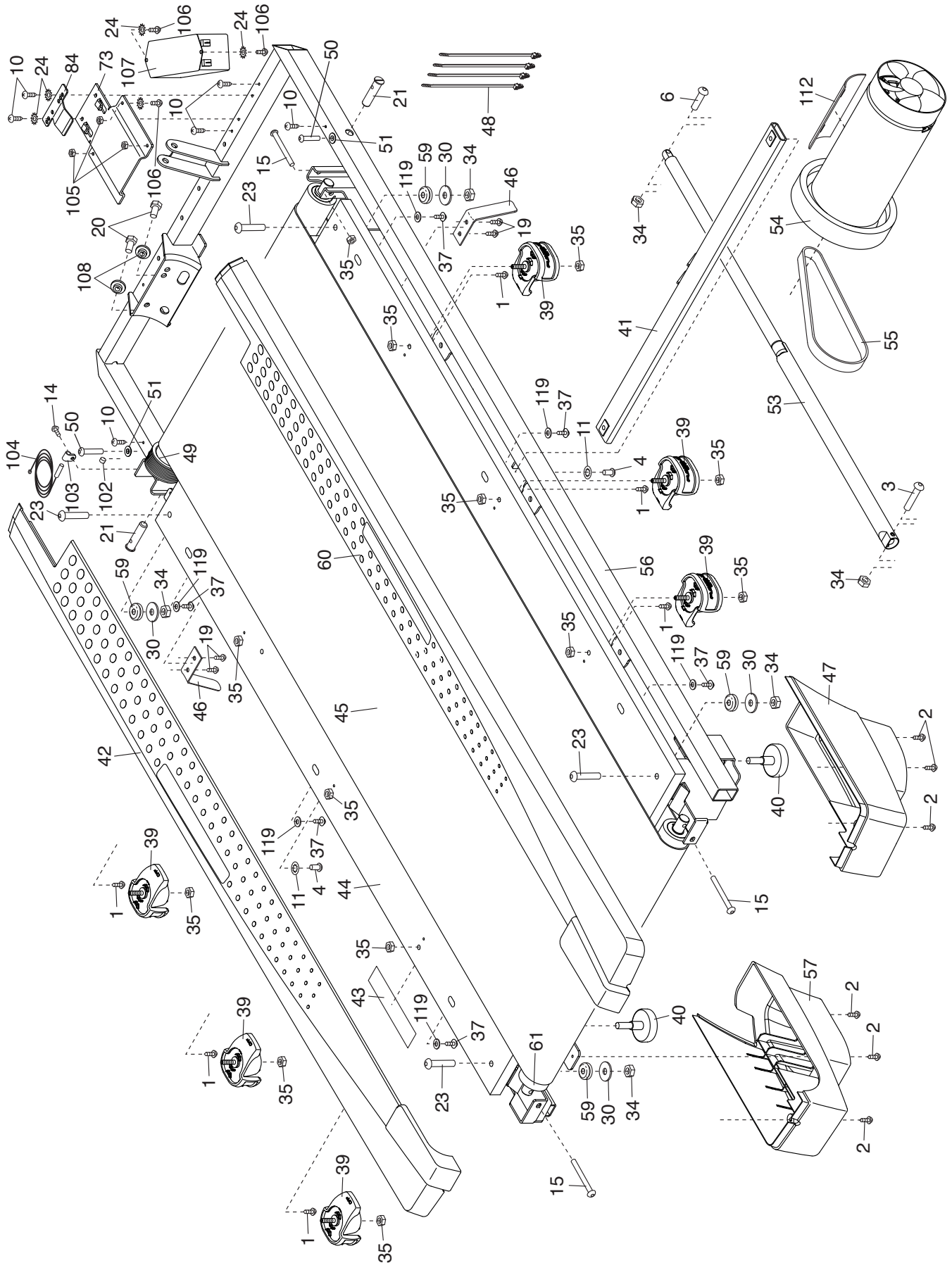


DIAGRAMA AMPLIADO B

Modelo nº NETL12916.1 R0217A

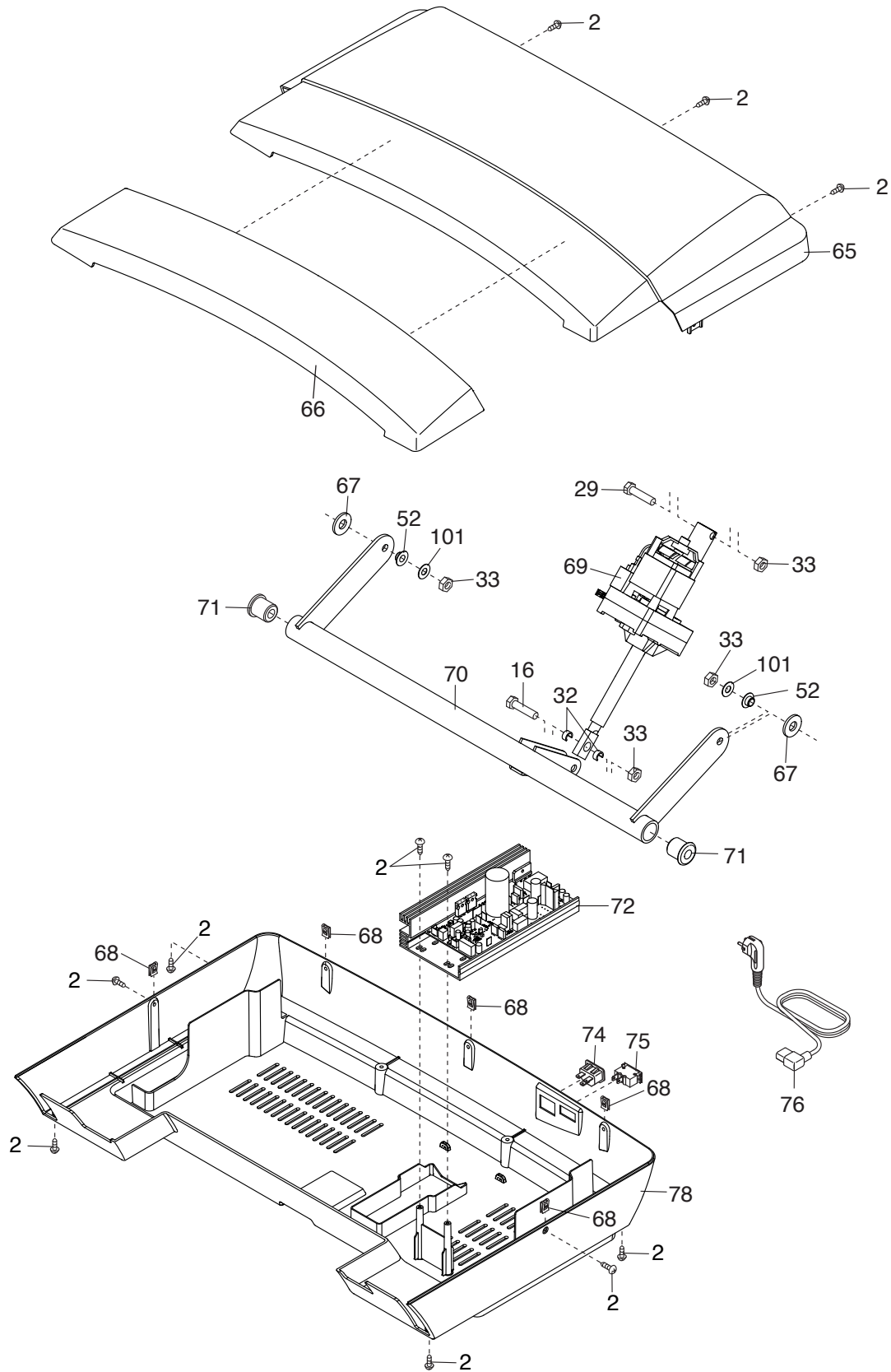


DIAGRAMA AMPLIADO C

Modelo nº NETL12916.1 R0217A

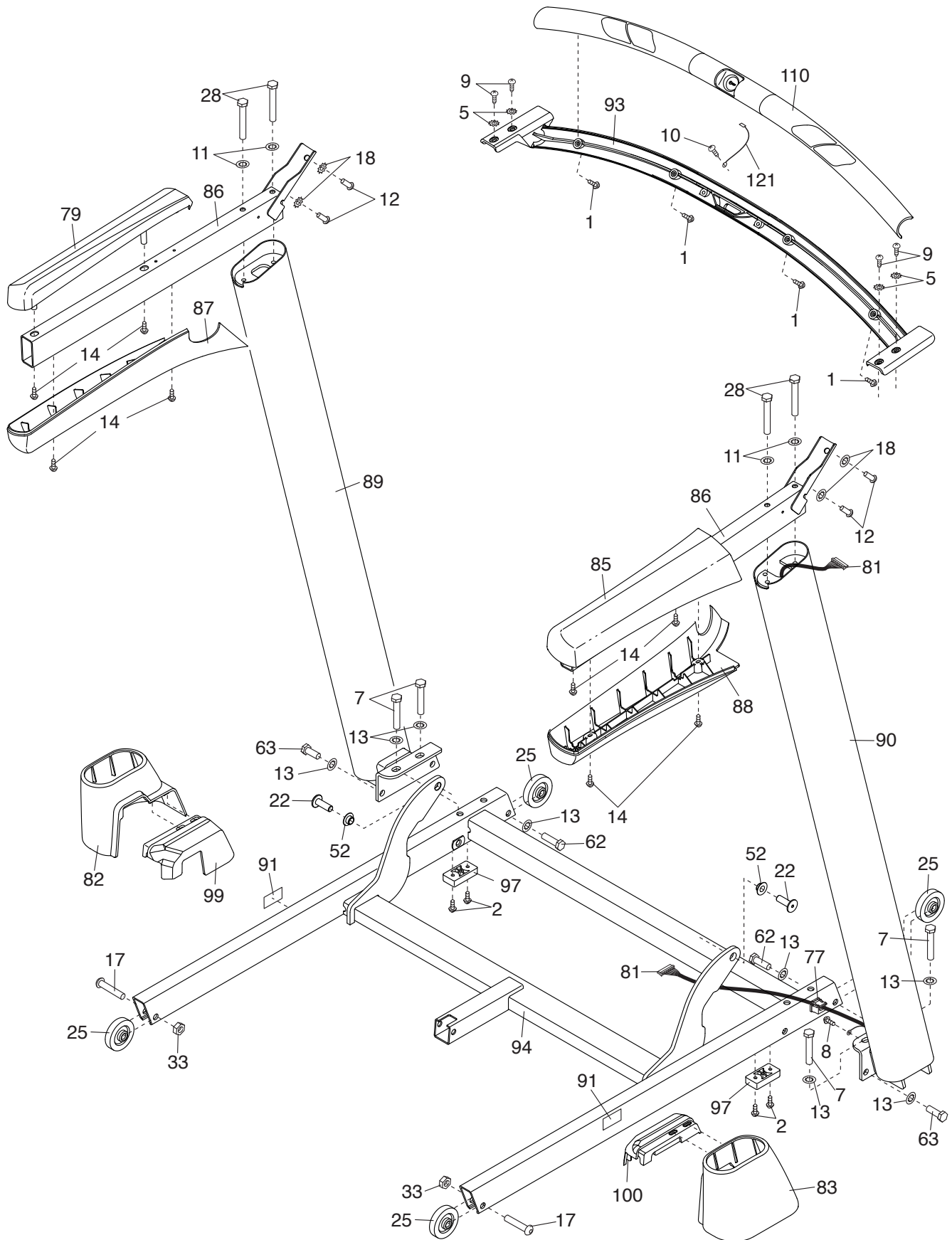
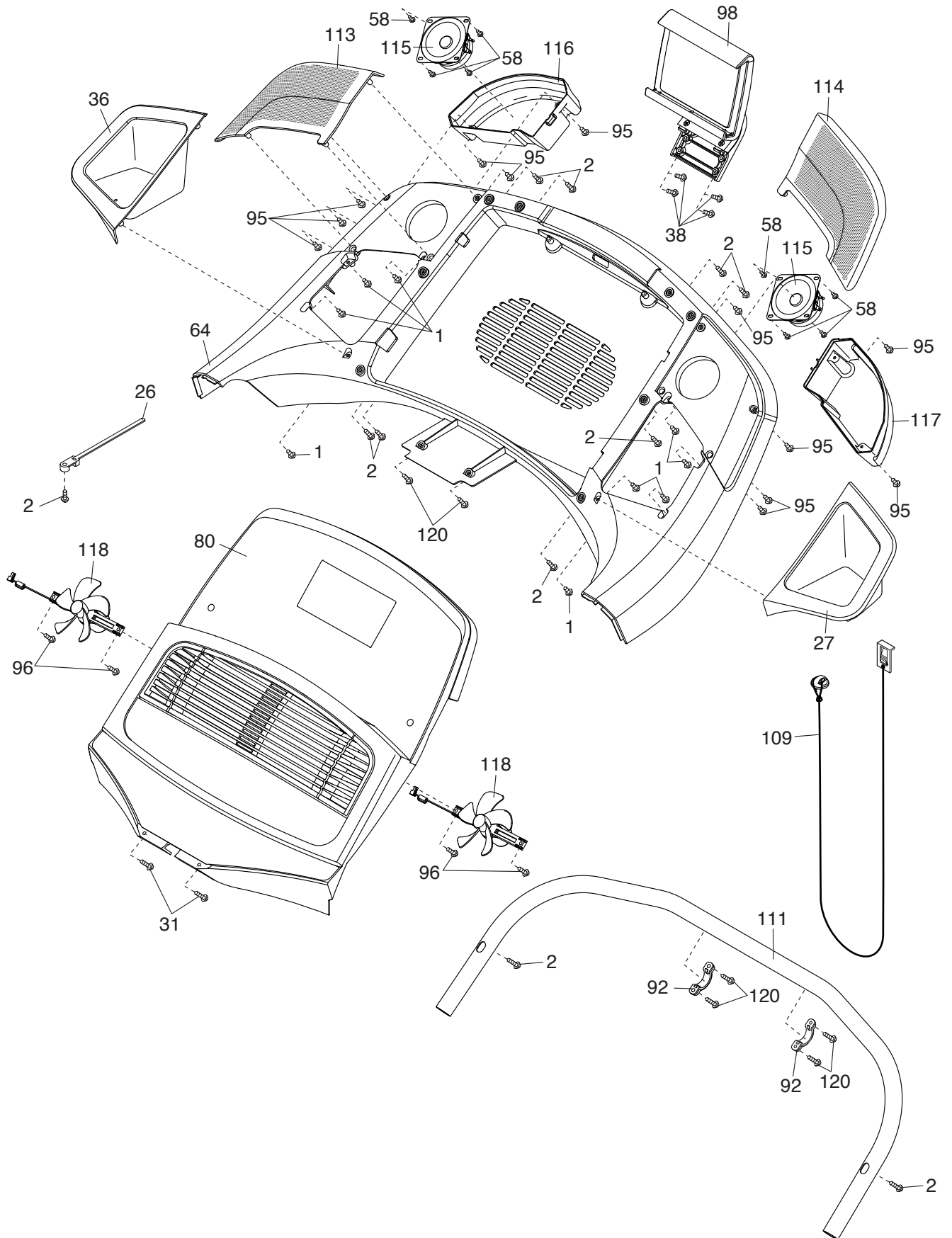


DIAGRAMA AMPLIADO D

Modelo n° NETL12916.1 R0217A



ENCOMENDAR PEÇAS DE SUBSTITUIÇÃO

Para encomendar peças de substituição, consulte a capa deste manual. Para nos ajudar a prestar-lhe assistência, esteja preparado para nos fornecer as seguintes informações quando nos contactar:

- o número de modelo e o número de série do produto (consulte a capa deste manual)
- o nome do produto (consulte a capa deste manual)
- o número de código e a descrição da(s) peça(s) de substituição (consulte a LISTA DE PEÇAS e o DIAGRAMA AMPLIADO, na parte final deste manual)

INFORMAÇÕES SOBRE RECICLAGEM

Este produto electrónico não deve ser depositado numa lixeira municipal. Para preservar o ambiente, este produto deve ser reciclado após o fim da sua vida útil, tal como exigido por lei.

Utilize as instalações de reciclagem que estejam autorizadas a recolher este tipo de resíduos na sua área. Ao fazê-lo, estará a ajudar a preservar os recursos naturais e a melhorar os padrões europeus de protecção ambiental. Se precisar de mais informações sobre métodos seguros e correctos de eliminação de resíduos, contacte o departamento municipal adequado ou o estabelecimento onde adquiriu este produto.

