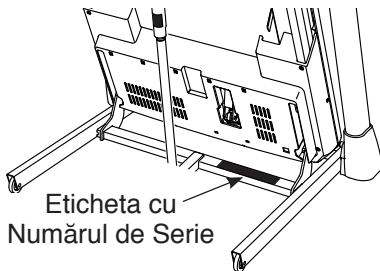


# **NordicTrack**<sup>®</sup> T 10.0

N. Modelului NETL12916.1

Nr. de Serie \_\_\_\_\_

Scrieți numărul de serie în spațiul de mai sus, pentru referință.



## ASISTENȚĂ CLIENȚI

Pentru întrebări, componente lipsă sau deteriorate, vă rugăm să consultați pagina atașată, etichetată DECATHLON CUSTOMER SERVICE INFORMATION sau să contactați magazinul de unde ați achiziționat acest produs.

**Pagină Web:**

[www.iconsupport.eu](http://www.iconsupport.eu)

## ATENȚIE

Citiți toate precauțiile și instrucțiunile din acest manual înainte de a folosi acest echipament. Păstrați acest manual pentru referință ulterioară.

## MANUAL DE UTILIZARE



[www.iconeurope.com](http://www.iconeurope.com)

# CUPRINS

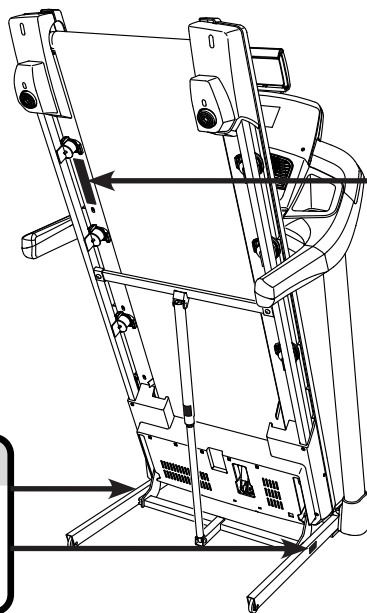
AMPLASAREA AUTOCOLANTELOR DE AVERTIZARE .....	2
PRECAUȚII IMPORTANTE .....	3
OPERAȚIUNI PRELIMINARE .....	5
GRAFIC DE IDENTIFICARE A PIESELOR .....	6
ASAMBLAREA .....	7
CUM SE UTILIZEAZĂ BANDA DE ALERGARE .....	16
PLIEREA ȘI MUTAREA BENZII DE ALERGARE .....	25
ÎNTREȚINERE ȘI SOLUȚIONAREA PROBLEMELOR .....	26
INSTRUCȚIUNI PRIVIND EXERCITIILE .....	29
LISTA DE PIESE .....	30
DESEN DETALIAT .....	32
COMANDAREA PIESELOR DE SCHIMB .....	Coperta spate
INFORMAȚII PRIVIND REICLAREA .....	Coperta spate

## AMPLASAREA AUTOCOLANTELOR DE AVERTIZARE

Etichetele de avertizare ilustrate aici sunt furnizate împreună cu acest produs. Aplicați etichetele de avertizare în partea de sus a avertizărilor în limba engleză din locațiile indicate. Această ilustrație indică locațiile etichetelor de avertizare. **Dacă o etichetă lipsește sau este ilizibilă, consultați coperta față a acestui manual și solicitați o altă etichetă gratuită. Aplicați eticheta în locația indicată.** Notă: Se poate ca etichetele să nu fie ilustrate la mărimea reală.

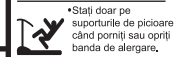
### ⚠ Atenție

FERIȚI-VĂ MĂINILE ȘI PICIOARELE, PĂSTRÂND DISTANȚA FAȚĂ DE ACEASTĂ ZONĂ ÎN TIMPUL FUNCȚIONĂRII BENZII DE ALERGARE.



### ⚠ Atenție

Protejați-vă pe dumneavoastră și pe toate celelalte persoane de riscul de lovituri grave. Citiți manualul și :



• Stați doar pe suporturile de picioare când porniți sau opriți banda de alergare,

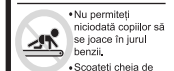
• Schimbați viteza progresiv,

• Stați mereu pe rampe pentru a evita să cădeți și purtați mereu cleștele cheii de siguranță atunci când utilizați banda de alergare,

• Opriți orice exercițiu dacă vă simțiți epuizat, dacă aveți amețeală sau respirația tăiată,

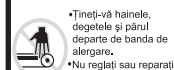
• Încuietarea trebuie să fie închisă în totalitate înainte de a deplasa banda,

• Nivelul de înclinare trebuie să fie în poziția cea mai joasă înainte de a plia banda pentru a o aranja,



• Nu permiteți niciodată copiilor să se joace în jurul benzii,

• Scoateți cheia de siguranță atunci când nu utilizați banda,



• Țineți-vă hainele, degetele și părul departe de banda de alergare,

• Nu reglați sau reparați niciodată banda de alergare atunci când aceasta este în mișcare,

• Purtați întotdeauna încălțăminte de sport atunci când utilizați banda,



NORDICTRACK și IFIT sunt mărci comerciale înregistrate ale ICON Health & Fitness, Inc. App Store este marcă comercială a Apple Inc., înregistrată în Statele Unite și alte țări. Android și Google Play sunt mărci comerciale ale Google Inc. Marca verbală și logo-urile BLUETOOTH® sunt mărci comerciale înregistrate ale Bluetooth SIG, Inc. și sunt utilizate în baza unei licențe. IOS este marcă comercială sau marcă comercială înregistrată a Cisco în Statele Unite și alte țări, și este utilizată în baza unei licențe.

# PRECAUȚII IMPORTANTE

**⚠️ AVERTIZARE:** Pentru a reduce riscul de incendiu, de electrocutare și de vătămare corporală gravă, citiți toate precauțiile și instrucțiunile importante din acest manual și toate avertizările de pe banda de alergare, înainte de a o folosi. ICON nu își asumă nicio responsabilitate pentru vătămarea corporală sau deteriorarea bunurilor survenite în urma utilizării acestui produs.

1. Este responsabilitatea proprietarului să se asigure că toți utilizatorii benzii de alergare sunt informați corespunzător privind toate avertizările și precauțiile.
2. Înainte de a începe orice program de exerciții, consultați-vă medicul. Acest lucru este important mai ales pentru persoanele cu vârsta de peste 35 de ani sau persoanele cu probleme de sănătate pre-existente.
3. Banda de alergare poate fi utilizată de către persoane cu capacități fizice, senzoriale sau mentale reduse sau care nu dețin suficientă experiență sau cunoștințe, cu condiția ca acestea să fie supravegheate sau să fie instruite pentru utilizarea benzii de alergare de către o persoană responsabilă pentru siguranța acestora.
4. Utilizați banda de alergare numai conform descrierii din acest manual.
5. Banda de alergare este destinată numai utilizării la domiciliu. Nu utilizați banda de alergare în spații comerciale, destinate închirierii sau în instituții.
6. Păstrați banda de alergare în interiorul unei clădiri, ferită de umezeală și praf. Nu amplasați banda de alergare în garaje, pe terase acoperite sau în apropierea unei ape.
7. Așezați banda de alergare pe o suprafață plană, lăsând un spațiu de cel puțin 2,4 m în spatele acesteia și 0,6 m de o parte și de cealaltă. Nu amplasați banda de alergare pe suprafețe care blochează orificiile de aerisire. Pentru a proteja podeaua sau covorul împotriva deteriorării, așezați un covoraș sub banda de alergare.
8. Nu folosiți banda de alergare în spații în care se utilizează aerosoli sau oxigen.
9. Țineți în permanență copiii cu vârsta sub 13 ani și animalele de companie la distanță de banda de alergare.
10. Banda de alergare poate fi folosită numai de persoane cu o greutate de până la 150 kg.
11. Nu permiteți folosirea benzii de alergare de către mai mult de o persoană simultan.
12. Purtați echipament sportiv corespunzător în timp ce folosiți banda de alergare. Nu purtați haine largi care s-ar putea prinde în banda de alergare. Se recomandă folosirea hainelor sport corespunzătoare atât de către bărbați, cât și de către femei. *Purtați întotdeauna încălțăminte sport. Nu utilizați niciodată banda de alergare cu picioarele goale, purtând numai ciorapi sau sandale.*
13. Când conectați cablul de alimentare (consultați pagina 16), conectați cablul de alimentare la o instalație cu împământare. Niciun alt aparat nu trebuie să fie conectat la același circuit electric.
14. Dacă este necesar un prelungitor, folosiți numai prelungitoare cu trei fire, cu o secțiune a conductorului de 1 mm<sup>2</sup> și o lungime ce nu depășește 1,5 m.
15. Țineți cablul de alimentare departe de suprafețe încinse.
16. Nu mișcați niciodată covorul rulant în timp ce aparatul este oprit. Nu folosiți banda de alergare dacă ștecărul sau cablul de alimentare sunt deteriorate, sau dacă banda de alergare nu funcționează corespunzător. (Consultați secțiunea ÎNTREȚINEREA ȘI SOLUȚIONAREA PROBLEMELOR, de la pagina 26, dacă banda de alergare nu funcționează corespunzător.)
17. Citiți, înțelegeți și testați procedura de oprire în caz de urgență înainte de utilizarea benzii de alergare (consultați secțiunea CUM SE PORNEȘTE de la pagina 18). Purtați întotdeauna clema în timp ce folosiți banda de alergare.
18. Stați întotdeauna pe șinele pentru picioare când porniți sau când opriți covorul rulant.

Țineți-vă întotdeauna de mână în timp ce folosiți banda de alergare.

19. Când o persoană merge pe banda de alergare, nivelul de zgomot al benzii de alergare va crește.

20. Țineți degetele, părul și îmbrăcămintea la distanță de covorul rulant în mișcare.

21. Banda de alergare poate funcționa la viteze mari. Modificați viteza în trepte mici pentru a evita schimbările bruște de viteză.

22. Monitorul de frecvență cardiacă nu este un dispozitiv medical. Există diferiți factori, inclusiv mișcarea utilizatorului, care pot afecta acuratețea măsurărilor frecvenței cardiace. Monitorul de frecvență cardiacă este conceput doar ca un ajutor, cu scopul de a determina tendințele generale ale frecvenței cardiace.

23. Nu lăsați niciodată banda de alergare nesupravegheată în timpul funcționării. Scoateți întotdeauna cheia, apăsați butonul de pornire în poziția Off (oprit) (consultați desenul de la pagina 5 pentru detalii privind amplasarea butonului de pornire), și deconectați cablul de alimentare, atunci când nu folosiți banda de alergare.

24. Nu încercați să mutați banda de alergare înainte ca aceasta să fie asamblată corespunzător. (Consultați secțiunea ASAMBLARE, de la pagina 7 și secțiunea PLIEREA ȘI MUTAREA BENZII DE ALERGARE, de la

pagina 25.) Trebuie să puteți ridica 20 kg în condiții de siguranță pentru a muta banda de alergare.

25. Când pliați sau mutați banda de alergare, asigurați-vă că dispozitivul de blocare menține cadrul în poziție de depozitare. Nu utilizați banda de alergare atunci când este pliată.

26. Nu modificați înclinația benzii de alergare prin introducerea de obiecte sub aceasta.

27. Nu introduceți niciodată obiecte în vreunul dintre orificiile benzii de alergare.

28. Verificați și strângeți toate piesele benzii de alergare la fiecare utilizare.

29. **PERICOL:** Deconectați întotdeauna cablul de alimentare imediat după utilizare, înainte de a curăța banda de alergare și înainte de a efectua procedurile de întreținere și reglare descrise în acest manual. Nu îndepărtați niciodată capacul motorului dacă nu vi se solicită acest lucru de către un reprezentant de service autorizat. Alte lucrări de service decât cele prevăzute de procedurile din acest manual trebuie efectuate doar de un reprezentant de service autorizat.

30. Exercițiile fizice excesive pot avea drept rezultat vătămarea corporală gravă sau decesul. Dacă vă simțiți slăbit, dacă întâmpinați dificultăți de respirație sau dacă simțiți dureri în timpul exercițiilor fizice, opriți-vă imediat și odihniți-vă.

## PĂSTRAȚI ACESTE INSTRUCȚIUNI

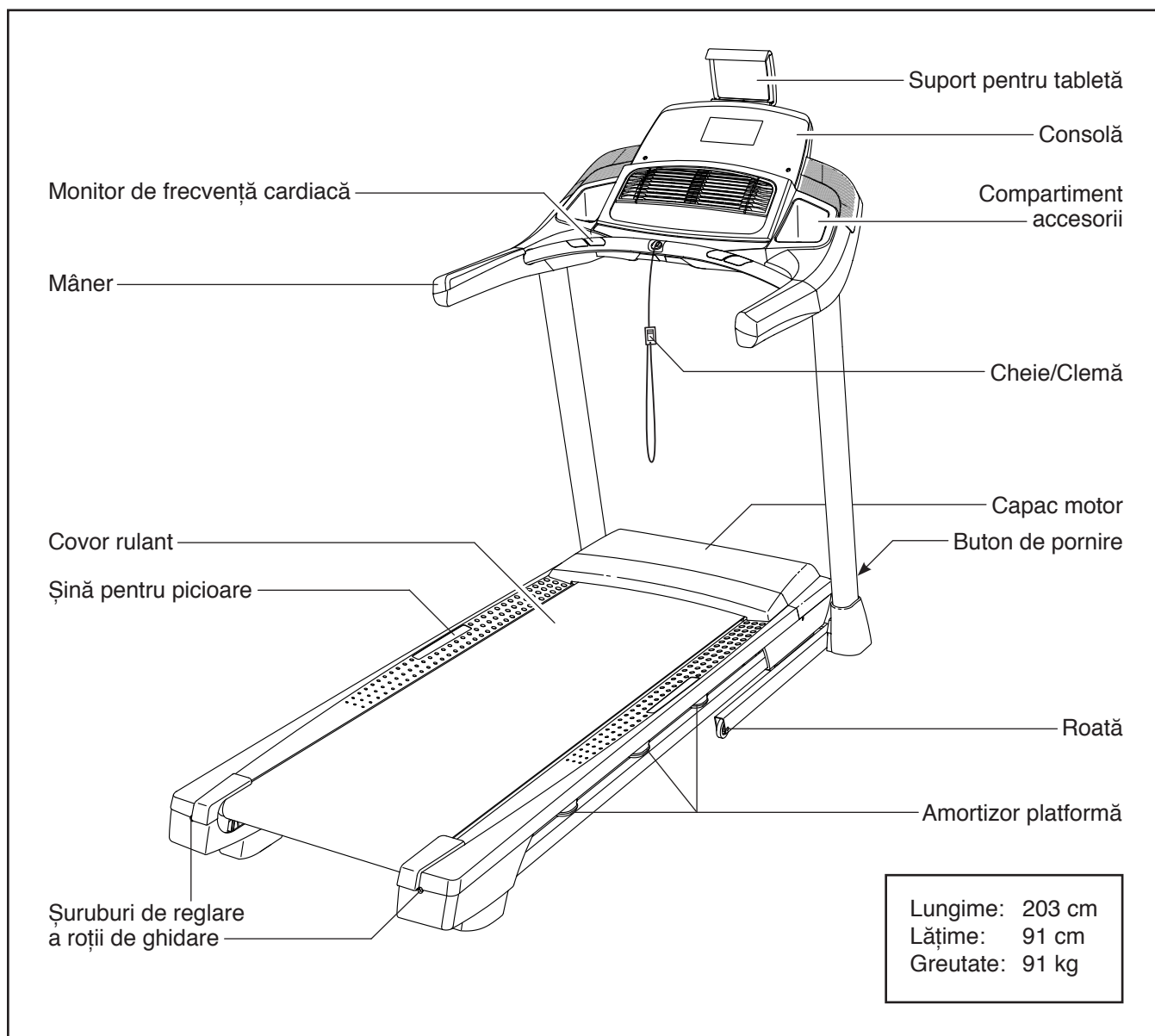
# OPERAȚIUNI PRELIMINARE

Vă mulțumim că ați ales noua bandă de alergare NORDICTRACK® T 10.0. Banda de alergare T 10.0 oferă o selecție impresionantă de funcții menite să facă exercițiile fizice mai plăcute și mai eficiente.

**Este în beneficiul dumneavoastră să citiți acest manual cu atenție înainte de a utiliza banda de alergare.** Dacă aveți întrebări după ce citiți acest manual, consultați coperta față a manualului. Pentru a

ne ajuta să vă oferim asistență, notați numărul modelului și numărul de serie al produsului înainte de a ne contacta. Numărul modelului și locul unde este aplicată eticheta cu numărul de serie sunt indicate pe coperta față a acestui manual.

Înainte de a citi mai departe, familiarizați-vă cu piesele care sunt etichetate în ilustrația de mai jos.



# GRAFIC DE IDENTIFICARE A PIESELOR

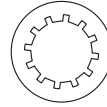
Folosiți ilustrațiile de mai jos pentru a identifica piesele mici utilizate pentru asamblare. Numărul dintre paranteze de sub fiecare desen este numărul cheie al piesei din LISTA DE PIESE de la sfârșitul acestui manual. Numărul care urmează după numărul cheie este cantitatea necesară pentru asamblare. **Notă: Dacă din setul de piese lipsește o piesă, verificați dacă aceasta a fost atașată anterior. Alte piese ar putea fi incluse.**



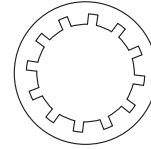
Șaibă stea #10  
(5)–4



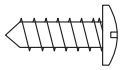
Șaibă stea de  
1/4" (18)–4



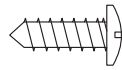
Șaibă stea de  
5/16" (11)–6



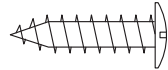
Șaibă stea de  
3/8" (13)–8



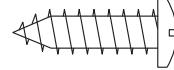
Șurub argintiu  
#8 x 1/2" (8)–1



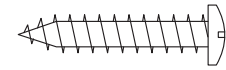
Șurub de #8 x 1/2"  
(1)–8



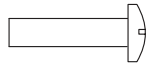
Șurub autofiletant de  
#8 x 3/4" (14)–8



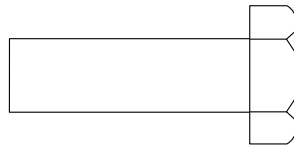
Șurub #10 x 3/4"  
(9)–4



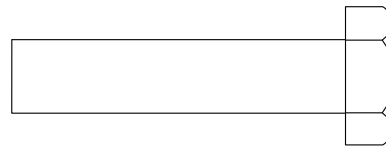
Șurub #8 x 1"  
(31)–2



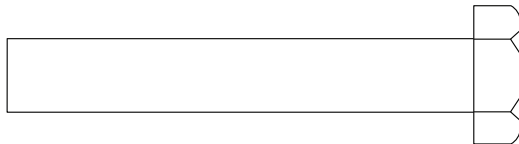
Șurub pentru  
mecanică  
#8 x 5/8" (38)–4



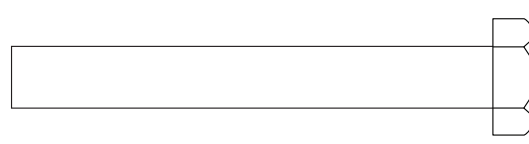
Șurub de 3/8" x 1 1/4"  
(63)–2



Șurub de 3/8" x 1 3/4" (62)–2



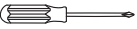


Șurub de 3/8" x 2 3/8" (7)–4



Șurub de 5/16" x 2 1/2" (28)–4

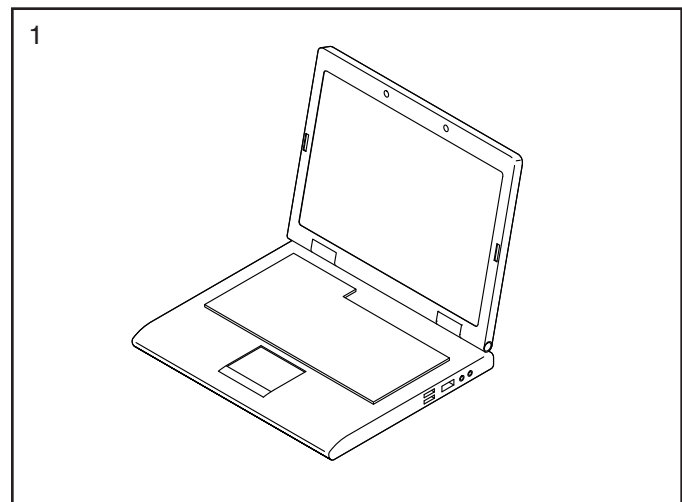
# ASAMBLAREA

- Pentru asamblare sunt necesare două persoane.
  - Așezați toate piesele într-un spațiu liber și îndepărtați materialele de ambalare. Nu aruncați materialele de ambalare înainte de parcurgerea tuturor pașilor asamblării.
  - În urma transportului, este posibil ca exteriorul benzii de alergare să prezinte urme ale unei substanțe uleioase. Acest lucru este normal. Dacă există o substanță uleioasă pe banda de alergare, ștergeți-o cu o lavetă moale cu detergent delicat, neabraziv.
  - Pentru identificarea componentelor de mici dimensiuni, consultați pagina 6.
- Componentele din stânga sunt marcate cu „L” sau „Left”, iar componentele din dreapta sunt marcate cu „R” sau „Right”.
  - Pentru asamblare aveți nevoie de următoarele unelte:
    - cheile hexagonale incluse 
    - o cheie reglabilă 
    - o șurubelniță Phillips 
- Pentru a preveni deteriorarea componentelor, nu folosiți unelte electrice.

## 1. Accesați [www.iconsupport.eu](http://www.iconsupport.eu) de pe calculatorul dvs. și înregistrați-vă produsul.

- activează garanția dvs.
- vă ajută să economisiți timp, dacă veți avea vreodată nevoie să contactați departamentul de Asistență Clienți
- ne permite să vă informăm despre diferite actualizări și oferte

Notă: Dacă nu aveți acces la Internet, apelați departamentul de Asistență Clienți (consultați coperta față a acestui manual) și înregistrați-vă produsul.

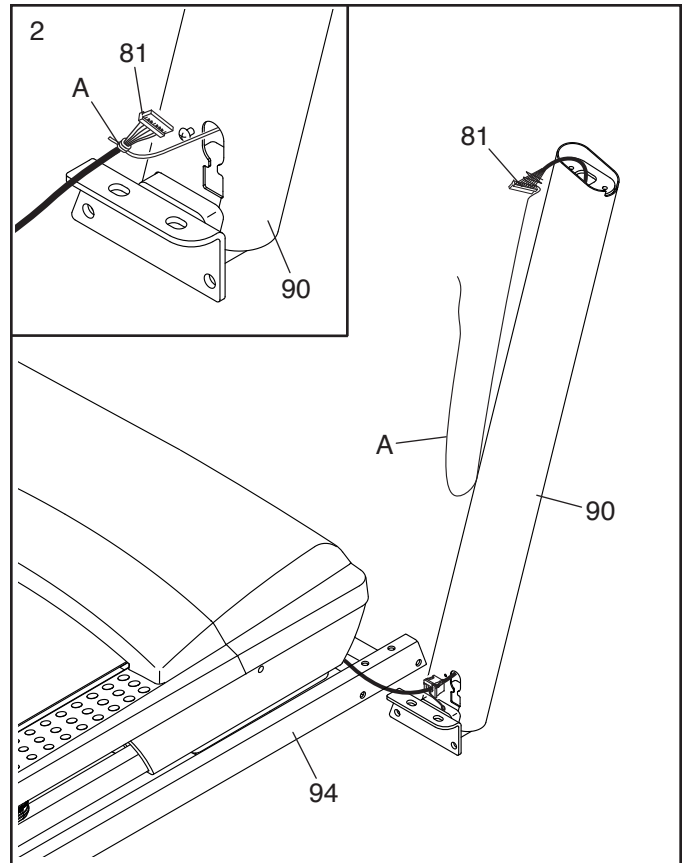


2. **Asigurați-vă că nu este conectat la priză cablul de alimentare.**

Îndepărtați legătura care fixează firul suportului de ghidon (81) pe partea din față a bazei (94).

Apoi, identificați suportul de ghidon din dreapta (90). O a doua persoană va susține suportul de ghidon din dreapta pe bază (94).

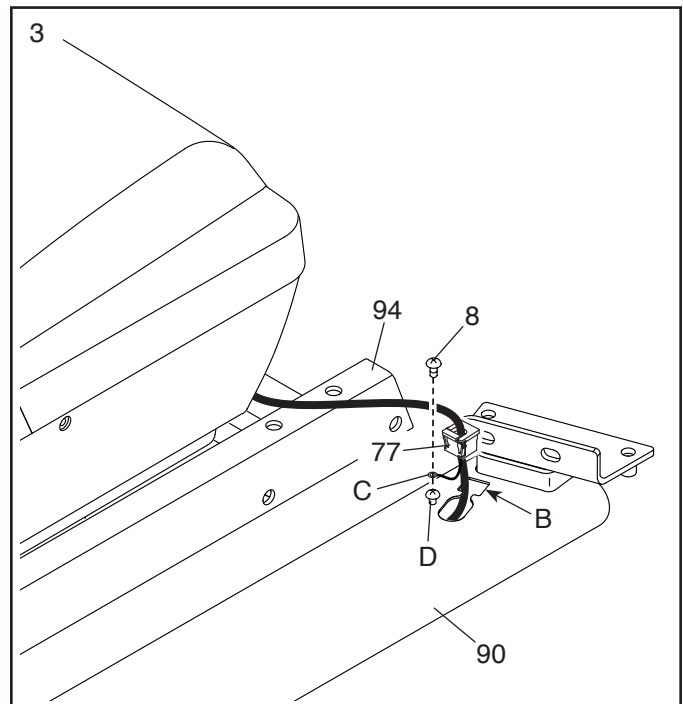
**Consultați desenul furnizat.** Legați în mod corespunzător firul de legătură (A) al suportului de ghidon din dreapta (90) de capătul firului suportului de ghidon (81). Apoi, introduceți firul suportului de ghidon în capătul inferior al suportului de ghidon din dreapta, trăgând celălalt capăt al firului de legătură prin suportul de ghidon din dreapta.



3. Așezați suportul de ghidon din dreapta (90) pe bază (94). Fixați garnitura inelară (77) în orificiul pătrat (B) situat pe suportul de ghidon din dreapta, prin presare. **Aveți grijă să nu ciupiți cablul de împământare (C).**

În continuare, îndepărtați și eliminați șurubul (D) indicat.

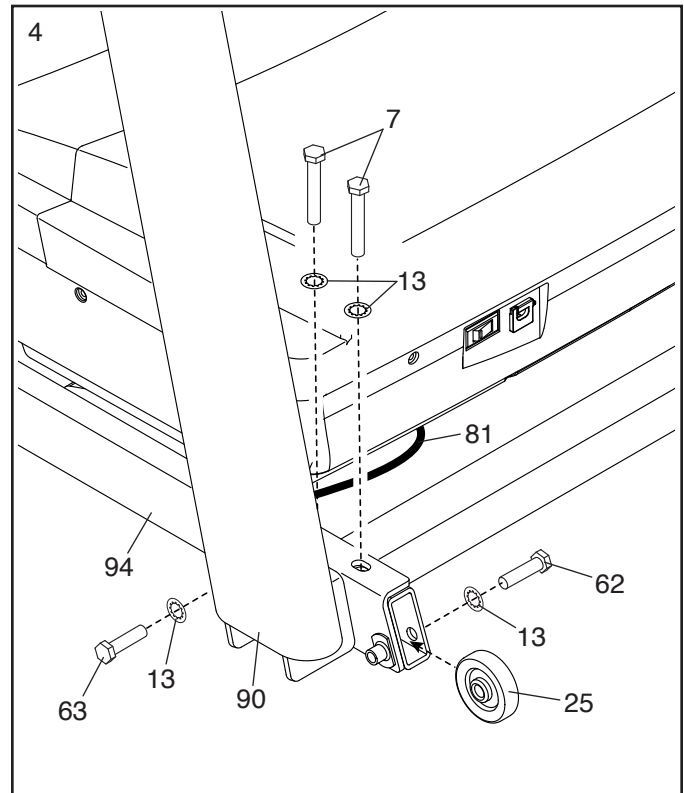
Apoi, fixați cablul de împământare (C) pe suportul de ghidon din dreapta (90) folosind un șurub argintiu #8 x 1/2" (8).



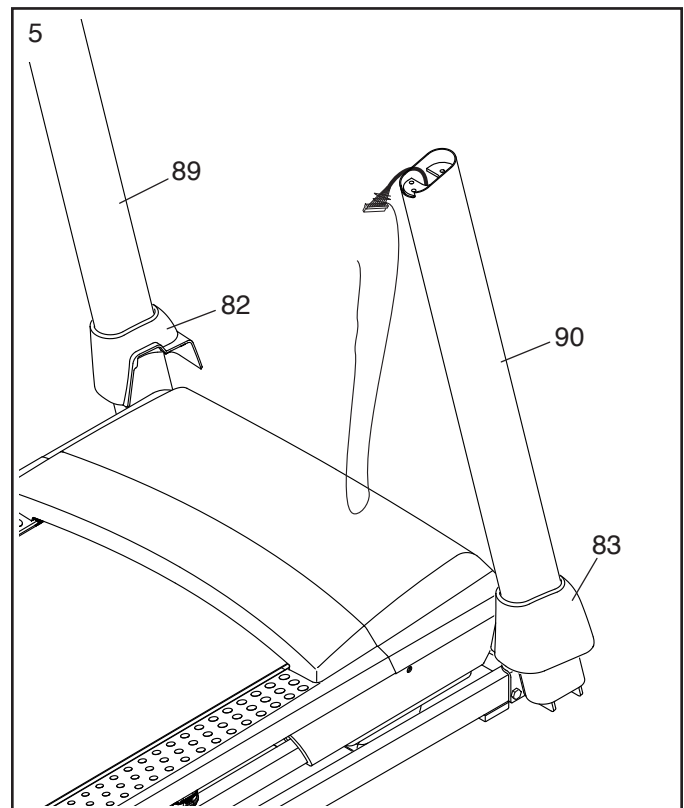
4. Fixați suportul de ghidon din dreapta (90) pe bază (94). **Asigurați-vă că nu ciupiți firul suportului de ghidon (81).**

Fixați suportul de ghidon din dreapta (90) și roata (25) folosind două șuruburi de 3/8" x 2 3/8" (7), un șurub de 3/8" x 1 1/4" (63), un șurub de 3/8" x 1 3/4" (62) și patru șaibe stea de 3/8" (13) conform ilustrației; **nu strângeți încă șuruburile complet.**

**Fixați suportul de ghidon din stânga (nu este ilustrat) în același mod.** Notă: Nu există fire pe partea stângă.



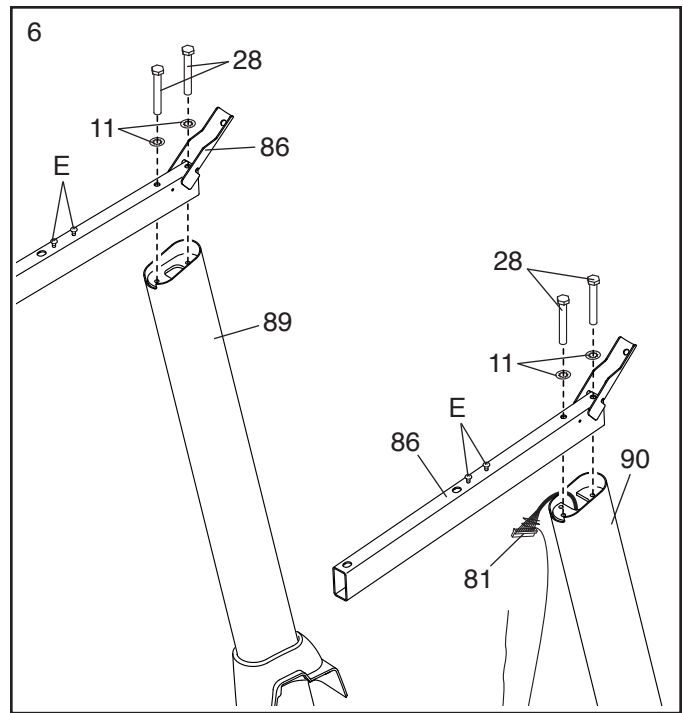
5. Identificați capacele din stânga și din dreapta ale bazei (82, 83). Glisați capacul din stânga al bazei pe suportul de ghidon din stânga (89) și capacul din dreapta al bazei pe suportul de ghidon din dreapta (90). **Încă nu apăsați capacele bazei până la capăt.**



6. Fixați un mâner (86) pe suportul de ghidon din dreapta (90) folosind două șuruburi de 5/16" x 2 1/2" (28) și două șaibe stea de 5/16" (11); **nu strângeți încă șuruburile complet. Asigurați-vă că nu ciupiți firul suportului de ghidon (81) și asigurați-vă că firul este pe partea indicată a suportului de ghidon.**

Fixați celălalt mâner (86) la suportul de ghidon din stânga (89) în același mod. Notă: Nu există fire pe partea stângă.

Apoi, îndepărtați și păstrați șuruburile indicate (E).

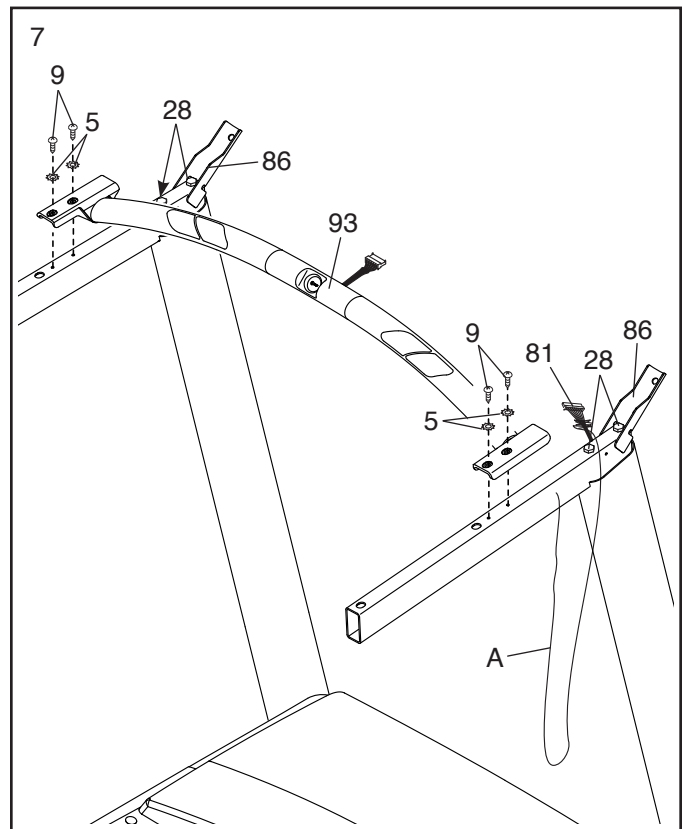


7. **IMPORTANT: Pentru a evita deteriorarea barei transversale pentru puls (93), nu folosiți unelte electrice și nu strângeți prea tare șuruburile #10 x 3/4" (9).**

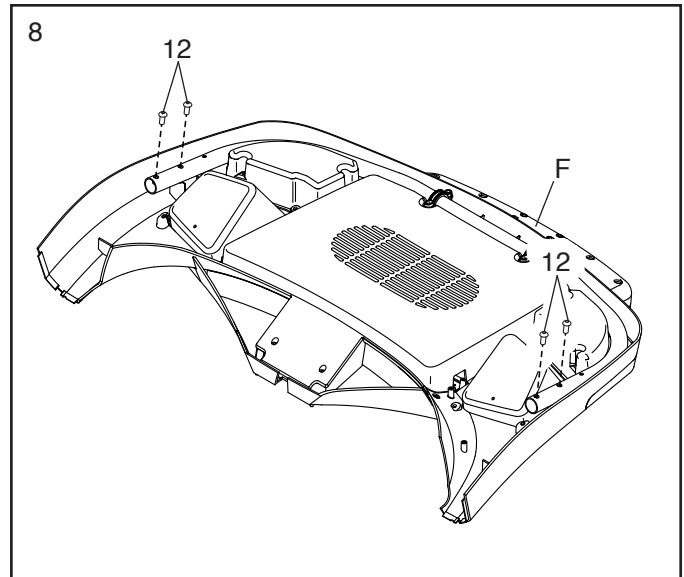
Poziționați bara transversală pentru puls (93) conform ilustrației. Fixați bara transversală pe mânere (86), folosind patru șuruburi #10 x 3/4" (9) și patru șaibe stea #10 (5); **introduceți toate cele patru șuruburi, apoi strângeți-le.**

**În continuare, strângeți ferm cele patru șuruburi de 5/16" x 2 1/2" (28).**

Apoi, îndepărtați firul de legătură (A) de pe firul suportului de ghidon (81).



8. Așezați ansamblul consolei (F) cu fața în jos pe o suprafață moale, pentru a evita zgărirea acestuia. **Îndepărtați și păstrați cele patru șuruburi de 1/4" x 1/2" (12).**

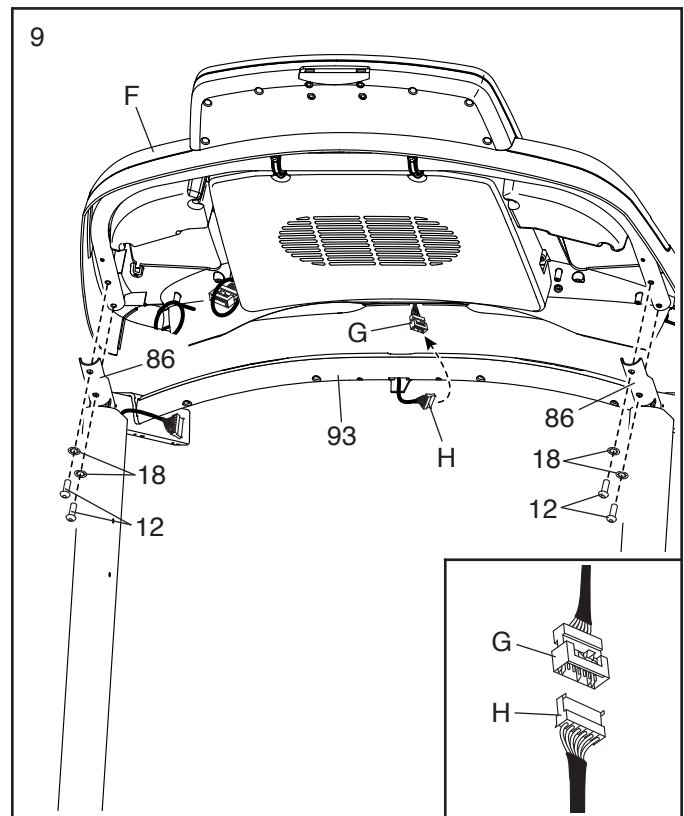


9. Țineți ansamblul consolei (F) pe bara transversală pentru puls (93).

**Consultați desenul inserat.** Conectați cablul senzorului pentru puls (G, H). **Mufele ar trebui să se conecteze cu ușurință.** În caz contrar, întoarceți una dintre mufe și încercați din nou. **DACĂ NU CONECTAȚI MUFELE CORESPUNZĂTOR, CONSOLA SE POATE DETERIORA LA PORNIRE.**

Apoi, fixați ansamblul consolei (F) pe suportii de pe mânere (86); **nu ciupiți firele.** **Introduceți firele (G, H) în ansamblul consolei.**

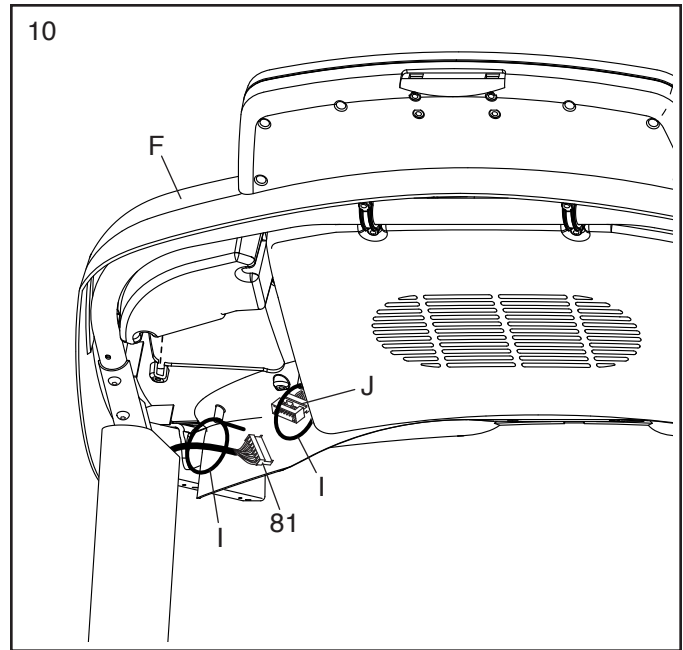
Fixați ansamblul consolei (F) folosind cele patru șuruburi de 1/4" x 1/2" (12) pe care le-ați îndepărtat la pasul 8 și patru șaibe stea de 1/4" (18).



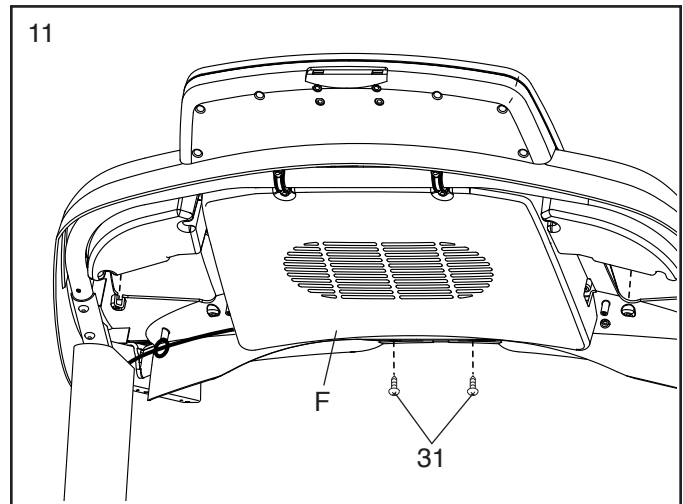
10. Introduceți firul suportului de ghidon (81) printr-o legătură buclată (I) și introduceți firul consolei (J) pe ansamblul consolei (F), prin cealaltă legătură buclată.

Conectați firul suportului de ghidon (81) la firul consolei (J). **Mufele ar trebui să se conecteze cu ușurință.** În caz contrar, întoarceți una dintre mufe și încercați din nou. **DACĂ NU CONECTAȚI MUFELE CORESPUNZĂTOR, CONSOLA SE POATE DETERIORA LA PORNIRE.**

Strângeți firele de legătură (I) în jurul firului suportului de ghidon (81) și firul consolei (J) și tăiați capătul firului de legătură.

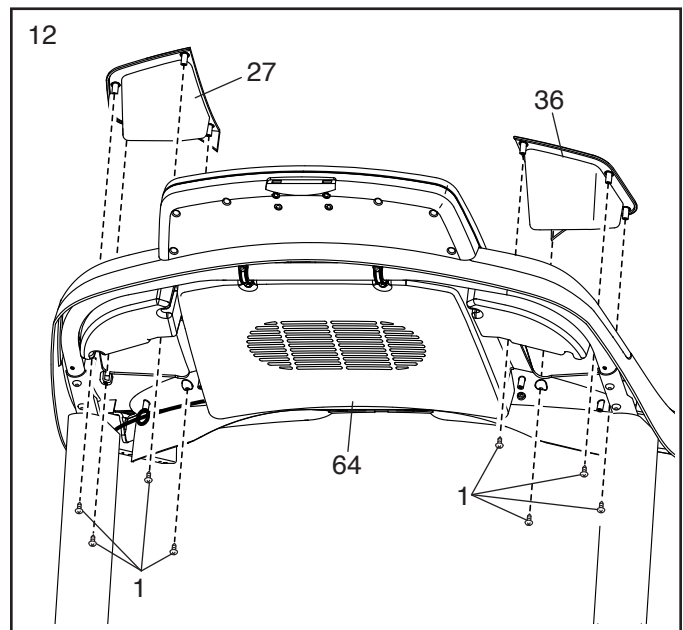


11. Strângeți două șuruburi #8 x 1" (31) în ansamblul consolei (F).



12. Identificați compartimentele din dreapta și stânga (27, 36).

Fixați compartimentele (27, 36) la baza consolei (64) cu opt șuruburi de #8 x 1/2" (1); **nu strângeți prea tare șuruburile.**

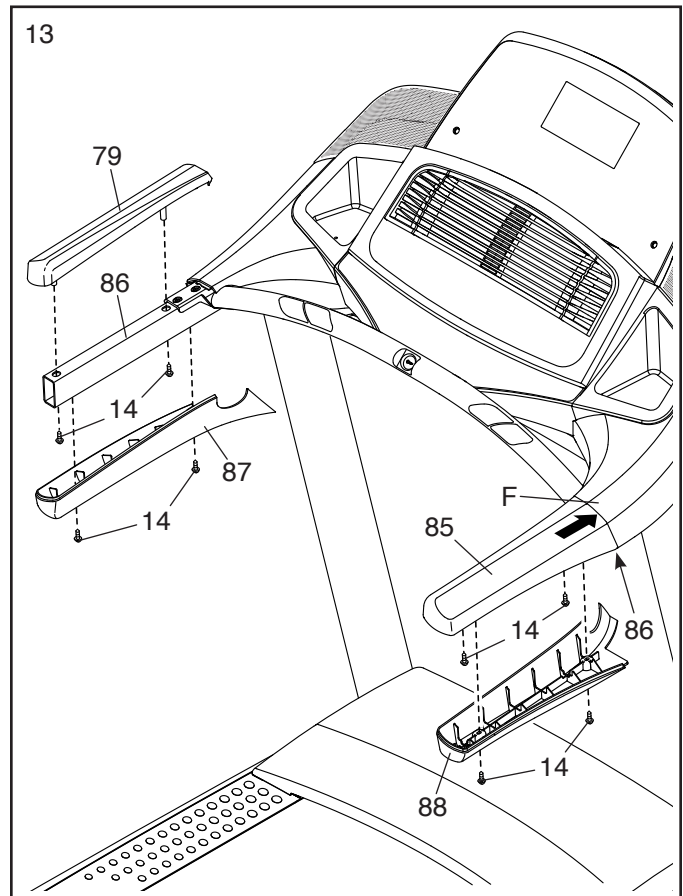


13. Identificați capacul mânerului din dreapta (85). Poziționați capacul mânerului din dreapta de pe mânerul (86) din dreapta. Strângeți cele două șuruburi autofiletante #8 x 3/4" (14) sub capacul mânerului din dreapta; **nu strângeți șuruburile autofiletante prea tare.**

Apoi, glisați capacul mânerului din dreapta (85) spre față până ce acesta este rezemat de ansamblul consolei (F). Apoi, strângeți cele două șuruburi autofiletante de #8 x 3/4" (14); **nu strângeți prea tare șuruburile autofiletante.**

Apoi, atașați capacul inferior al mânerului din dreapta (88) cu ajutorul a două șuruburi autofiletante #8 x 3/4" (14).

**Atașați capacul mânerului din stânga (79) și capacul inferior al mânerului din stânga (87) în același mod.**

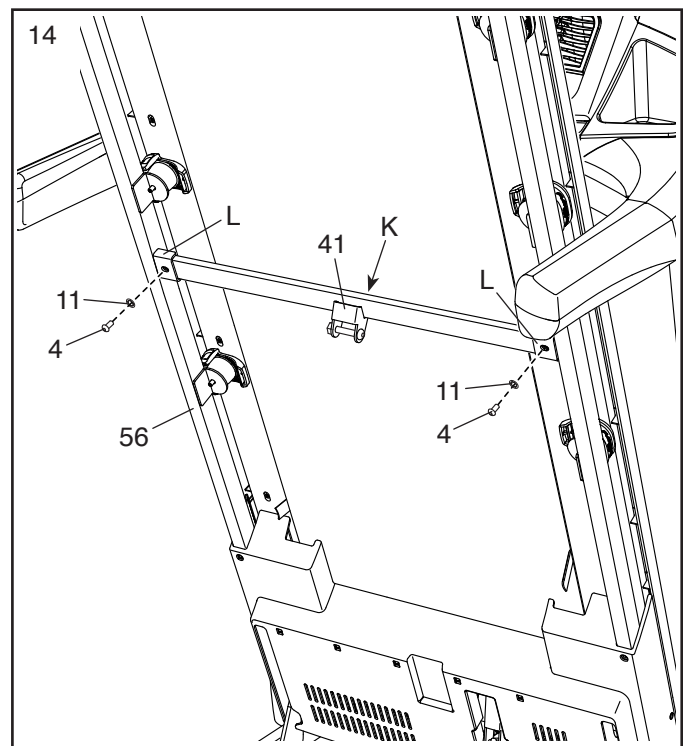


14. **Notă: Dacă este asamblată pe o suprafață netedă, este posibil ca banda de alergare să se deplaseze în față în timpul acestui pas.**

Ridicați cadrul (56) în poziția verticală. **IMPORTANT: Nu ridicați cadrul dincolo de poziția verticală. O a doua persoană va susține cadrul până la finalizarea pasului 16.**

Îndepărtați cele două șuruburi de 5/16" x 3/4" (4) de pe bara transversală de blocare (41).

Poziționați bara transversală de blocare (41) conform ilustrației. **Asigurați-vă că autocolanțul cu textul „This side toward belt” (Această parte orientată către covorul rulant) (K) este orientat către banda de alergare.** Fixați bara transversală de blocare pe suportii (L) situați pe cadru (56) folosind două șuruburi de 5/16" x 3/4" (4) și două șaibe stea de 5/16" (11).

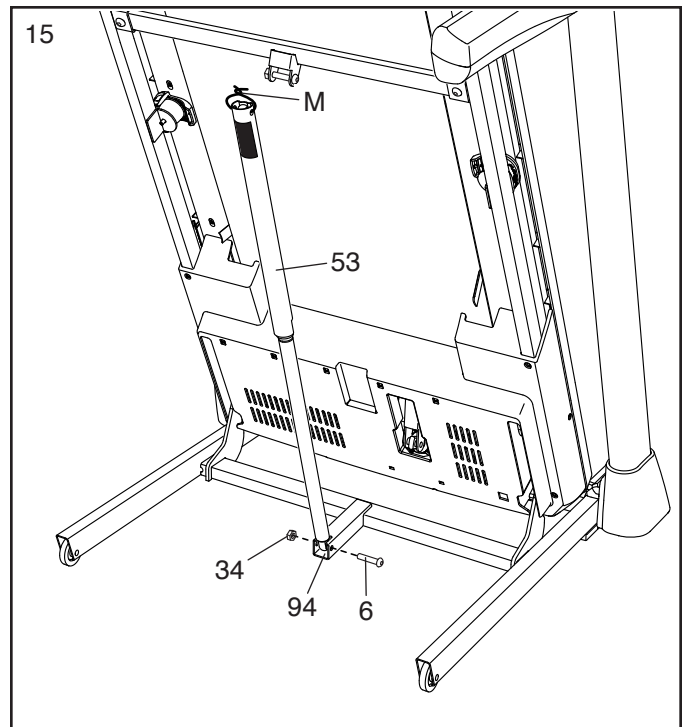


15. Scoateți piulița de 5/16" (34) și bulonul de 5/16" x 1 3/4" (6) din suportul bazei (94).

Apoi, poziționați dispozitivul de blocare în poziție de depozitare (53) conform ilustrației.

Fixați capătul inferior al dispozitivului de blocare în poziție de depozitare (53) pe suportul bazei (94) folosind bulonul de 5/16" x 1 3/4" (6) și piulița de 5/16" (34).

Ridicați apoi dispozitivul de blocare în poziție de depozitare (53) în poziție verticală și îndepărtați legătura (M).



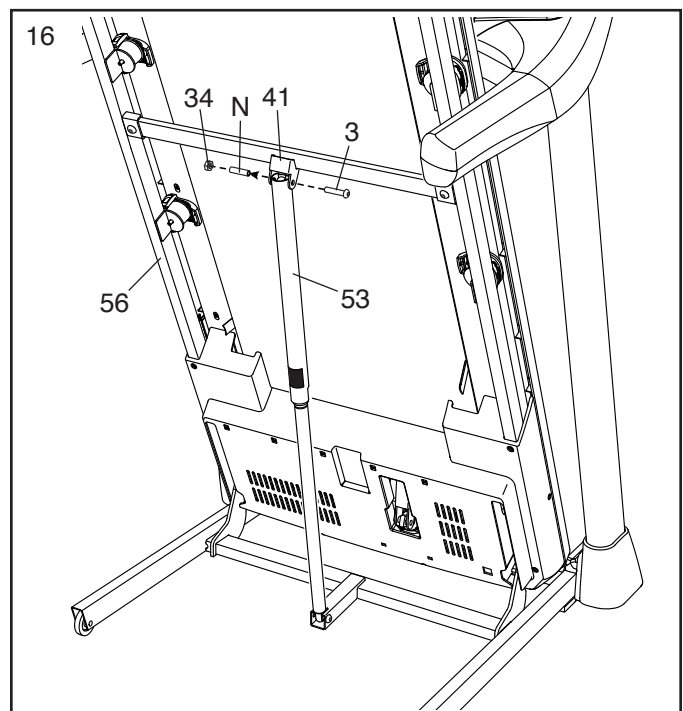
16. Scoateți piulița de 5/16" (34) și bulonul de 5/16" x 2 1/4" (3) din suportul barei transversale de blocare (41).

Aliniați capătul superior al dispozitivului de blocare în poziție de depozitare (53) cu suportul barei transversale de blocare (41) și introduceți un bulon de 5/16" x 2 1/4" (3) prin suport și dispozitivul de blocare în poziție de depozitare.

**Aceasta va scoate un distanțier (N) din dispozitivul de blocare în poziție de depozitare; eliminați distanțierul.**

Strângeți apoi piulița de 5/16" (34) pe bulonul de 5/16" x 2 1/4" (3). **Nu strângeți piulița în mod excesiv, dispozitivul de blocare în poziție de depozitare (53) trebuie să permită pivotarea.**

Apoi, coborâți cadrul (56) (consultați secțiunea COBORÂREA BENZII DE ALERGARE PENTRU UTILIZARE de la pagina 25).

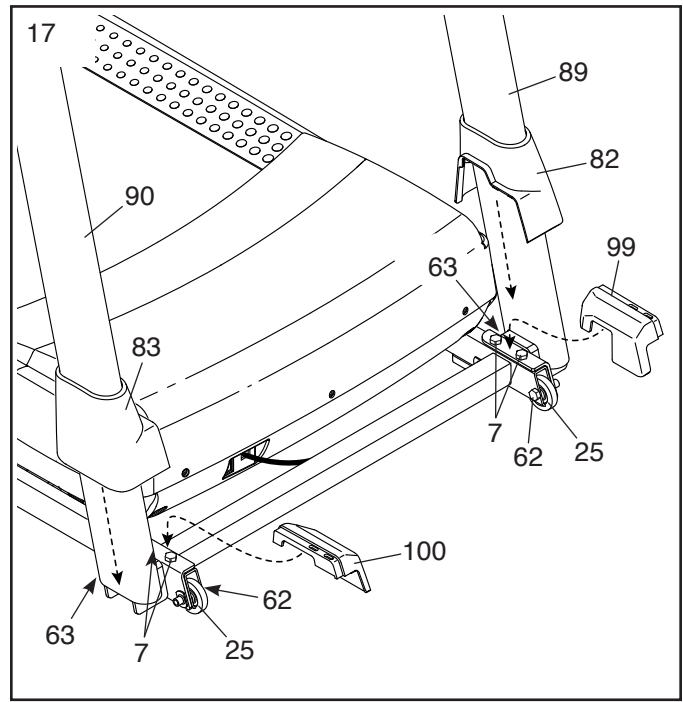


17. **Strângeți ferm cele patru șuruburi de 3/8" x 2 3/8" (7) și cele două șuruburi de 3/8" x 1 1/4" (63).**

**Apoi, strângeți cele două șuruburi 3/8" x 1 3/4" (62); roțile (25) trebuie să se învârtă liber.**

Așezați capacul interior de bază din stânga (99) pe capătul inferior al suportului de ghidon din stânga (89). Apoi, glisați capacul de bază din stânga (82) în jos și, prin presare, fixați-l pe capacul interior de bază din stânga.

Apoi, așezați capacul interior de bază din dreapta (100) pe capătul inferior al suportului de ghidon din dreapta (90). Apoi, glisați capacul de bază din dreapta (83) în jos și, prin presare, fixați-l pe capacul interior de bază din dreapta.

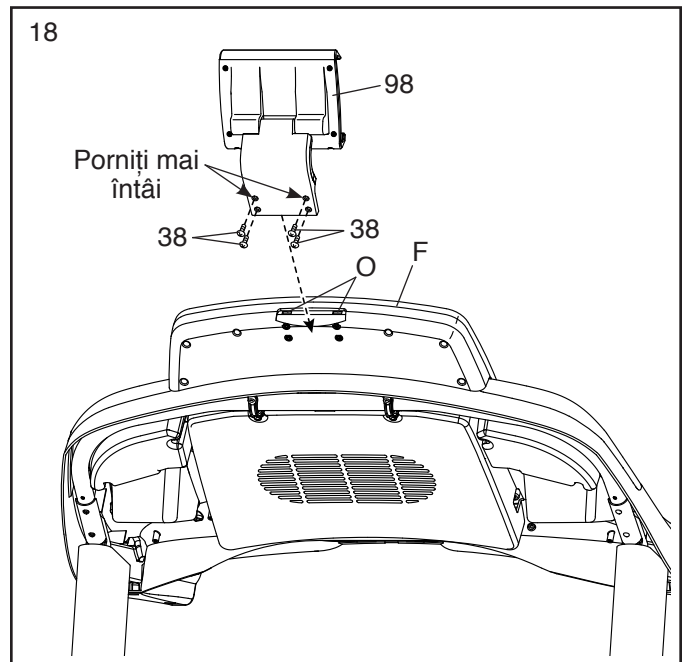


18. Apăsați cele două proeminențe (nu este ilustrat) pe suportul pentru tabletă (98) în locașurile de conexiune (O) din ansamblul consolei (F).

Apoi, atașați suportul pentru tabletă (98) folosind patru șuruburi pentru mecanică #8 x 5/8" (38).

**Sfat: Mai întâi introduceți cele două șuruburi pentru mecanică superioare, iar apoi și pe cele două din partea inferioară. Nu strângeți șuruburile pentru mecanică prea tare.**

**IMPORTANT: Suportul de tabletă (98) poate fi folosit cu majoritatea tabletelor full-size. Nu amplasați alt dispozitiv electronic sau obiect în suportul pentru tabletă.**



19. **Asigurați-vă că toate componentele sunt strânse corespunzător înainte de a utiliza banda de alergare.** Dacă există folii de plastic pe autocolantele aplicate pe banda de alergare, acestea trebuie îndepărtate. Pentru a proteja podeaua sau covorul, așezați un covoraș sub banda de alergare. Pentru a evita deteriorarea consolei, feriți banda de alergare de lumina solară directă. Păstrați cheia hexagonală inclusă într-un loc sigur; aceasta se folosește pentru reglarea covorului rulant (consultați paginile 27 și 28). Notă: Alte componente ar putea fi incluse.

# CUM SE UTILIZEAZĂ BANDA DE ALERGARE

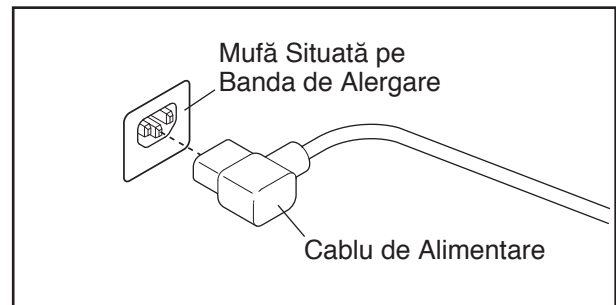
## CUM SĂ CONECTAȚI CABLUL DE ALIMENTARE

**Acest produs trebuie să fie legat la pământ.** În cazul funcționării necorespunzătoare sau în cazul unei defecțiuni, împământarea asigură curentului electric un traseu cu rezistență scăzută în vederea reducerii riscului de electrocutare. Acest produs este echipat cu un cablu de alimentare ce conține un conductor pentru împământare și un ștecăr cu împământare. **IMPORTANT: Dacă cablul de alimentare este deteriorat, acesta trebuie înlocuit cu un altul recomandat de producător.**

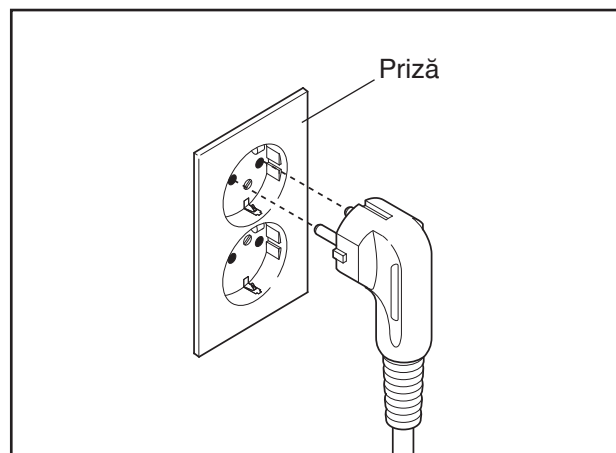
**⚠ PERICOL:** Conectarea necorespunzătoare a conductorului pentru împământare poate avea ca rezultat un risc ridicat de electrocutare. Consultați un electrician calificat sau un tehnician de service dacă aveți îndoieli în legătură cu legarea la pământ a produsului. Nu modificați ștecărul furnizat odată cu produsul – dacă acesta nu încapă în priză, apelați la un electrician pentru instalarea unei prize corespunzătoare.

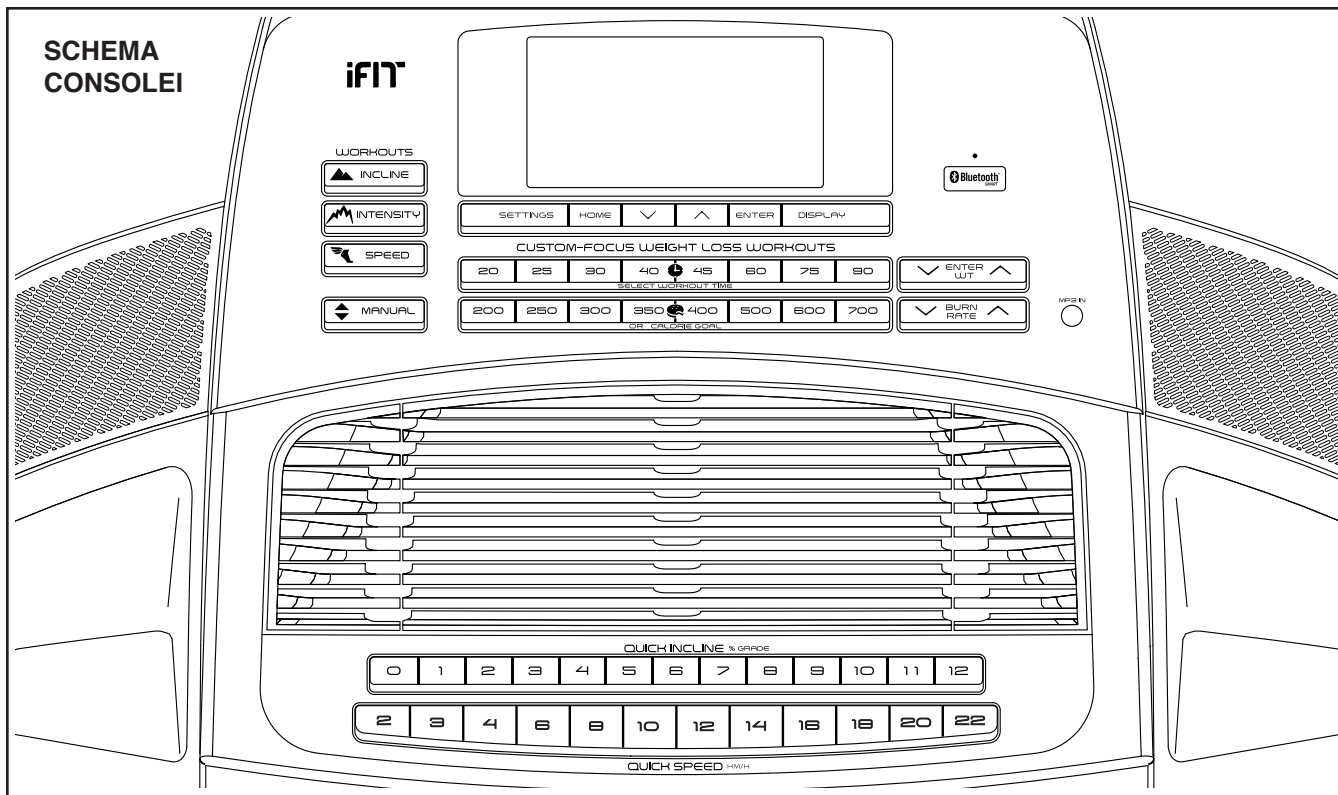
Urmați pașii de mai jos pentru introducerea cablului de alimentare în priză.

1. Introduceți capătul indicat al cablului de alimentare în mufa situată pe banda de alergare.



2. Conectați cablul de alimentare la o priză corespunzătoare care este instalată corect, în conformitate cu toate codurile și reglementările locale.





## APLICAREA AUTOCOLANTELOR DE AVERTIZARE

Identificați avertismentele în limba engleză situate pe consolă. Aceleași avertismente în alte limbi pot fi găsite pe fișa de avertismente inclusă. Aplicați autocolantul de avertizare pentru limba slovacă pe consolă.

## FUNCȚIILE CONSOLEI

Consola benzii de alergare oferă o selecție de funcții menite să facă exercițiile fizice mai eficiente și mai plăcute. Când utilizați modul manual, puteți modifica viteza și înclinația benzii de alergare prin simpla atingere a unui buton. În timpul exercițiilor, consola va afișa un feedback instantaneu privind exercițiile fizice efectuate. De asemenea, vă puteți măsura frecvența cardiacă folosind monitorul de frecvență cardiacă de pe mâner sau un monitor de frecvență cardiacă compatibil.

**Consultați pagina 23 pentru informații despre achiziționarea unui monitor de frecvență cardiacă pentru piept.**

În plus, consola prezintă o selecție de programe de antrenament preinstalate. Fiecare program de antrenament controlează automat viteza și înclinația benzii de alergare, pentru a vă asigura o sesiune de exerciții fizice eficiente.

Puteți conecta o tabletă la consolă pentru a folosi o aplicație iFit® care permite înregistrarea și urmărirea informațiilor referitoare la antrenament.

În timpul exercițiilor fizice, puteți asculta muzica sau cărțile dumneavoastră audio preferate, cu ajutorul sistemului stereo de sonorizare al consolei.

**Pentru a porni alimentarea cu energie, consultați pagina 18. Pentru utilizarea modului manual, consultați pagina 18. Pentru utilizarea unui program de antrenament preinstalat, consultați pagina 20. Pentru utilizarea unui program personalizat de antrenament concentrat pe pierderea în greutate, consultați pagina 21. Pentru a conecta tableta la consolă, consultați pagina 22. Pentru a conecta monitorul de frecvență cardiacă la consolă, consultați pagina 22. Pentru utilizarea modului de setări, consultați pagina 23. Pentru a utiliza sistemul de sonorizare, consultați pagina 23. Pentru a ajusta sistemul de amortizare, consultați pagina 24. Pentru utilizarea suportului pentru tabletă, consultați pagina 24.**

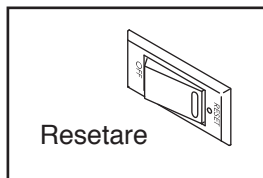
Notă: Consola poate afișa viteza și distanța parcursă în mile sau în kilometri. Pentru a descoperi ce unitate de măsură este selectată, consultați MODUL DE SETĂRI de la pagina 23. Din motive de simplitate, toate instrucțiunile din această secțiune vor fi în kilometri.

**IMPORTANT: Dacă există folii de plastic pe consolă, acestea trebuie îndepărtate. Pentru a evita deteriorarea platformei, purtați pantofi sport curați în timpul folosirii benzii de alergare. La prima utilizare a benzii de alergare, verificați alinierea covorului rulant și centrați-l, dacă acest lucru este necesar (consultați pagina 28).**

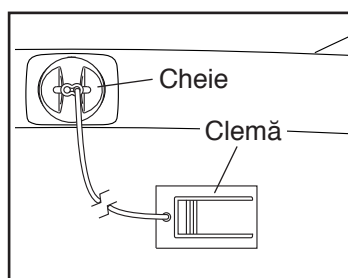
## CUM SĂ PORNIȚI ALIMENTAREA CU ENERGIE

**IMPORTANT:** Dacă banda de alergare a fost expusă la temperaturi scăzute, lăsați-o să se încălzească la temperatura camerei înainte de a porni alimentarea cu energie. Dacă nu procedați astfel, afișajele consolei sau alte componente electrice s-ar putea deteriora.

Introduceți cablul de alimentare în priză (consultați pagina 16). Apoi, găsiți butonul de pornire situat pe cadrul benzii de alergare, lângă cablul de alimentare. Apăsăți butonul de pornire în poziție Reset (resetare).



Apoi, așezați-vă pe șinele pentru picioare ale benzii de alergare. Găsiți clema atașată la cheie și glisați clema pe betelia hainelor dvs. Apoi, introduceți cheia în consolă. După un moment, afișajele se vor aprinde.



**IMPORTANT:** În situație de urgență, cheia poate fi scoasă din consolă, cauzând încetinirea covorului rulant până la oprirea completă. Verificați clema făcând cu grijă câțiva pași înapoi; în cazul în care cheia nu este scoasă din consolă, reglați poziția clemei.

**IMPORTANT:** Înainte de a utiliza banda de alergare, parcurgeți pașii următori pentru a vă asigura că pe consolă este afișat nivelul de înclinație corect al benzii de alergare: Întâi, apăsați o dată butonul de creștere Incline (înclinației). Apoi, apăsați fie butonul de micșorare Incline, fie butonul Quick Incline (înclinație rapidă) cu cea mai mică valoare numerică pentru a poziționa banda de alergare la cel mai mic nivel de înclinație. Când cadrul nu se mai mișcă, banda de alergare poate fi folosită.

## CUM SĂ UTILIZAȚI MODUL MANUAL

### 1. Introduceți cheia în consolă.

Consultați secțiunea CUM SĂ PORNIȚI ALIMENTAREA CU ENERGIE, din stânga paginii.

### 2. Selectați modul manual.

Apăsăți butonul Manual pentru a selecta modul manual.

### 3. Introduceți-vă greutatea.

Apăsăți butoanele Enter Wt (introduce greutatea) de creștere sau micșorare, pentru a vă introduce greutatea.

### 4. Porniți covorul rulant.

Pentru a porni covorul rulant, apăsați butonul Start (pornire) sau unul dintre butoanele Quick Speed (viteză rapidă).

Dacă apăsați butonul Start, covorul rulant va începe să se deplaseze cu o viteză de 2 km/h. În timpul exercițiilor, modificați viteza covorului rulant după preferințe, prin apăsarea butoanelor de creștere și de reducere Speed (vitezei). La fiecare apăsare de buton, setările de viteză se vor modifica cu 0,1 km/h; dacă țineți butonul apăsat, setările de viteză se vor modifica incremental cu câte 0,5 km/h. Notă: După ce apăsați butonul, poate fi necesar un timp scurt până când covorul va atinge viteza selectată.

Dacă apăsați unul dintre butoanele rapide de viteză, covorul rulant își va modifica treptat viteza, până când va ajunge la setarea de viteză selectată.

Pentru a opri covorul rulant, apăsați butonul Stop (oprire). Ora va începe să lumineze intermitent pe afișaj. Pentru a reporni covorul rulant, apăsați butonul Start.

### 5. Modificați înclinația benzii de alergare, după preferințe.

Pentru a schimba înclinația benzii de alergare, apăsați butoanele de creștere sau micșorare Incline (înclinației) sau unul dintre butoanele Quick Incline (înclinației rapidă). La fiecare apăsare de buton, banda de alergare își va regla treptat înclinația, conform setării selectate.

## 6. Urmăriți progresul dumneavoastră pe afișaje.

În timp ce mergeți sau alergați pe banda de alergare, afișajul poate indica următoarele informații:

- Timpul scurs
- Distanța parcursă prin mers sau alergare
- Bara de intensitate a exercițiului
- Numărul aproximativ de calorii arse
- Nivelul de înclinare al benzii de alergare
- Altitudinea la care ați ajuns în metri verticali (VM)
- Viteza covorului rulant
- Frecvența cardiacă (consultați pasul 7)
- Matricea

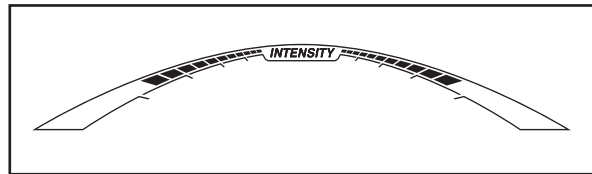
Matricea vă oferă mai multe secțiuni de afișare. Apăsați butoanele de creștere sau micșorare, de lângă butonul Enter sau apăsați butonul Display, până la afișarea secțiunii dorite.

Secțiunea dedicată Incline va indica un profil al setărilor de înclinație aferente exercițiului de antrenament. Un nou segment va apărea după fiecare minut scurs. Secțiunea dedicată Speed va indica un profil al setărilor de viteză aferente exercițiului de antrenament.

Secțiunea My Trail (traseul meu) va indica o pistă care reprezintă o distanță de 400 de metri. În timpul exercițiului, dreptunghiul care luminează intermitent va indica progresul dvs. Secțiunea My Trail va indica, de asemenea, numărul de tururi de pistă parcurse.

Secțiunea dedicată Calorie (caloriilor) va indica numărul aproximativ de calorii arse. Înălțimea fiecărui segment reprezintă cantitatea de calorii arse în timpul segmentului respectiv. Când secțiunea Calorie este selectată, afișajul aferent va indica numărul aproximativ de calorii arse per oră.

În timpul exercițiului, bara care afișează nivelul de intensitate al exercițiului va indica nivelul aproximativ de intensitate al exercițiului dvs. Apăsați butoanele de creștere sau micșorare Burn Rate pentru a regla nivelul intensității exercițiului.



Apăsați butonul Home (acasă) pentru a reveni la meniul principal. Dacă este necesar, apăsați butonul Home din nou.

Pentru resetarea afișajelor, apăsați butonul Stop, scoateți cheia, apoi reintroduceți-o.

## 7. Măsurați-vă frecvența cardiacă, dacă doriți.

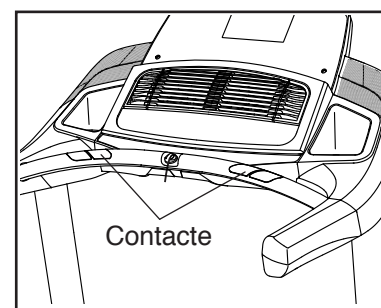
Vă puteți măsura frecvența cardiacă folosind monitorul de frecvență cardiacă de pe mâner sau un monitor de frecvență cardiacă compatibil.

**Consultați pagina 23 pentru informații despre achiziționarea unui monitor de frecvență cardiacă pentru piept.**

Consola este compatibilă cu toate monitoarele de frecvență cardiacă BLUETOOTH® Smart. Pentru a conecta monitorul de frecvență cardiacă la consolă, consultați pagina 22.

**Notă: Dacă folosiți simultan ambele monitoare de frecvență cardiacă, monitorul BLUETOOTH Smart va avea prioritate.**

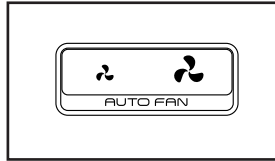
Înainte de utilizarea monitorului de frecvență cardiacă de pe mâner, îndepărtați foliile de plastic de pe contactele de metal ale barei de monitorizare a pulsului. În plus, asigurați-vă că mâinile dumneavoastră sunt curate.



Pentru a vă măsura frecvența cardiacă, **așezați-vă pe șinele pentru picioare** și apăcați bara senzorului de puls, ținând palmele pe contactele de metal; **evitați să mișcați mâinile**. Atunci când pulsul dumneavoastră este detectat, frecvența dumneavoastră cardiacă va fi afișată. **Pentru cea mai precisă măsurare a frecvenței cardiace, continuați să țineți contactele timp de aproximativ 15 secunde.**

#### 8. Porniți ventilatorul, dacă doriți.

Ventilatorul oferă multiple setări de viteză, precum și un mod automat de funcționare. Atunci când este selectat modul automat de funcționare, viteza ventilatorului va crește și va scădea automat, pe măsură ce crește sau scade viteza covorului rulant.



Apăsăți butoanele ventilatorului în mod repetat pentru a selecta o anumită viteză, pentru a selecta modul auto sau pentru a opri ventilatorul.

#### 9. După ce ați terminat programul de antrenament, scoateți cheia din consolă.

Așezați-vă pe șinele pentru picioare, apăsați butonul Stop și **setați înclinația benzii de alergare la zero. Înclinația trebuie setată la zero, altfel riscați să deteriorați banda de alergare în momentul plierii în poziție de depozitare.** Apoi, scoateți cheia din consolă și păstrați-o într-un loc sigur.

După ce ați terminat de folosit banda de alergare, apăsați butonul de pornire în poziția Off (oprit) și scoateți cablul de alimentare din priză. **IMPORTANT: Dacă nu faceți acest lucru, componentele electrice ale benzii de alergare se pot deteriora înainte de termen.**

## CUM SĂ UTILIZAȚI UN PROGRAM DE ANTRENAMENT PREINSTALAT

### 1. Introduceți cheia în consolă.

Consultați secțiunea CUM SĂ PORNIȚI ALIMENTAREA CU ENERGIE, de la pagina 18.

### 2. Introduceți-vă greutatea.

Consultați pasul 3, de la pagina 18.

### 3. Selectați un program de antrenament preinstalat.

Pentru a selecta un program de antrenament preinstalat, apăsați butonul Incline (înclinație), butonul Intensity (intensitate), sau butonul Speed (viteză), în mod repetat, până la afișarea programului de antrenament dorit.

Atunci când selectați programul de antrenament preinstalat, display-ul va indica durata programului de antrenament.

### 4. Începeți programul de antrenament.

Apăsăți butonul Start (pornire). La scurt timp după apăsarea butonului, banda de alergare va selecta automat primele setări de viteză și înclinație ale programului. Țineți-vă de mână și începeți să mergeți.

Fiecare program de antrenament este împărțit în segmente. O setare de viteză și o setare de înclinație sunt programate pentru fiecare segment. Notă: Aceeași setare de viteză și/sau înclinație poate fi programată pentru mai multe segmente consecutive.

Dacă setarea vitezei sau a înclinației este prea mare sau prea mică pe parcursul programului de antrenament, puteți anula setarea manual prin apăsarea butoanelor Speed sau Incline; **cu toate acestea, la începerea următorului segment al programului de antrenament, banda de alergare va trece în mod automat la setările de viteză și înclinație aferente segmentului următor.**

Pentru a opri programul de antrenament în orice moment, apăsați butonul Stop (oprire). Pentru reluarea programului de antrenament, apăsați butonul Start. Covorul rulant va începe să se deplaseze cu o viteză de 2 km/h. Când începe următorul segment al programului de antrenament, banda de alergare va trece automat la setările de viteză și înclinație aferente segmentului următor.

**5. Urmăriți progresul dumneavoastră pe afișaje.**

Consultați pasul 6, de la pagina 19. Dacă selectați un program de antrenament preinstalat, afișajul va indica timpul rămas din programul de antrenament în locul timpului scurs.

**6. Măsurați-vă frecvența cardiacă, dacă doriți.**

Consultați pasul 7, de la pagina 19.

**7. Porniți ventilatorul, dacă doriți.**

Consultați pasul 8, de la pagina 20.

**8. După ce ați terminat programul de antrenament, scoateți cheia din consolă.**

Consultați pasul 9, de la pagina 20.

**CUM SĂ UTILIZAȚI UN PROGRAM PERSONALIZAT DE ANTRENAMENT CONCENTRAT PE PIERDEREA ÎN GREUTATE**

**1. Introduceți cheia în consolă.**

Consultați secțiunea CUM SĂ PORNIȚI ALIMENTAREA CU ENERGIE, de la pagina 18.

**2. Introduceți-vă greutatea.**

Consultați pasul 3, de la pagina 18.

**3. Setati un obiectiv privind calorii sau timpul.**

Apăsati butonul Workout Time (timp de antrenament) sau Calorie Goal (obiectivul caloric) dorit.

**4. Începeți programul de antrenament.**

Apăsati butonul Start (pornire) pentru a începe programul de antrenament. Imediat după apăsarea butonului, covorul rulant va începe să se deplaseze. Țineți-vă de mână și începeți să mergeți.

Programul de antrenament va funcționa asemănător modului manual (consultați paginile de la 18 la 20).

Programul de antrenament va continua până la atingerea obiectivului setat. Apoi, covorul rulant va încetini, până la oprire completă.

**Notă: Obiectivul caloric reprezintă un număr aproximativ de calorii pe care le veți arde în timpul programului de antrenament. Numărul efectiv de calorii pe care le ardeți depinde de diferiți factori, cum ar fi greutatea dvs.**

**5. Urmăriți progresul dumneavoastră pe afișaje.**

Consultați pasul 6, de la pagina 19. Afișajul va indica timpul rămas din programul de antrenament în locul timpului scurs.

**6. Măsurați-vă frecvența cardiacă, dacă doriți.**

Consultați pasul 7, de la pagina 19.

**7. Porniți ventilatorul, dacă doriți.**

Consultați pasul 8, de la pagina 20.

**8. După ce ați terminat programul de antrenament, scoateți cheia din consolă.**

Consultați pasul 9, de la pagina 20.

## CUM SĂ CONECTAȚI TABLETA LA CONSOLĂ

Consola suportă conexiuni BLUETOOTH la tablete printr-o aplicație iFit Bluetooth Tablet, precum și la monitoarele de frecvență cardiacă. Notă: Alte conexiuni BLUETOOTH nu sunt suportate.

### 1. Descărcați și instalați aplicația iFit Bluetooth Tablet pe tableta dumneavoastră.

Pe tableta dvs. pe care rulează sistemul de operare IOS® sau Android™, deschideți App Store<sup>SM</sup> sau magazinul Google Play™, căutați aplicația gratuită iFit Bluetooth Tablet, apoi instalați-o pe tabletă. **Asigurați-vă că aveți opțiunea Bluetooth Tablet activată pe tableta dvs.**

Apoi, deschideți aplicația iFit Bluetooth Tablet și urmați instrucțiunile pentru configurarea unui cont iFit și personalizarea setărilor.

### 2. Conectați monitorul de frecvență cardiacă la consolă, dacă doriți.

Daca la consolă conectați atât monitorul de frecvență cardiacă cât și tableta, **trebuie să vă conectați mai întâi monitorul de frecvență cardiacă și apoi tableta.** Consultați CUM SĂ CONECTAȚI MONITORUL DE FRECVENȚĂ CARDIACĂ LA CONSOLĂ la partea dreaptă.

### 3. Conectați-vă tableta la consolă

Apăsăți butonul Bluetooth Smart de pe consolă, perechea de numere a consolei va apărea pe afișaj. Apoi, urmați instrucțiunile din aplicația iFit Bluetooth Tablet pentru a conecta tableta la consolă.

În momentul stabilirii conexiunii, LED-ul de pe consolă va lumina albastru.

### 4. Înregistrați și urmăriți informațiile despre antrenamentul dvs.

Urmați instrucțiunile din aplicația iFit Bluetooth Tablet pentru a înregistra și urmări informațiile despre antrenamentul dvs.

### 5. Deconectați tableta de la consolă, dacă doriți.

Pentru a deconecta tableta de la consolă, mai întâi selectați opțiunea de deconectare din aplicația iFit Bluetooth Tablet. Apoi, țineți apăsat butonul Bluetooth Smart de pe consolă, până ce LED-ul consolei devine verde.

Notă: Toate conexiunile BLUETOOTH dintre consolă și alte dispozitive (inclusiv tablete, monitoarele de frecvență cardiacă ș.a.m.d.) vor fi deconectate.

## CUM SĂ CONECTAȚI MONITORUL DE FRECVENȚĂ CARDIACĂ LA CONSOLĂ

Consola este compatibilă cu toate monitoarele de frecvență cardiacă BLUETOOTH Smart.

Pentru a conecta monitorul de frecvență cardiacă BLUETOOTH Smart la consolă, apăsați butonul Bluetooth Smart de pe consolă și va apărea perechea de numere a consolei. În momentul stabilirii conexiunii, LED-ul de pe consolă va lumina intermitent roșu de două ori.

Notă: Dacă în apropierea consolei se află mai mult de un monitor de frecvență cardiacă, consola se va conecta la monitorul cu semnalul cel mai puternic.

Pentru a deconecta monitorul de frecvență cardiacă de la consolă, țineți apăsat butonul Bluetooth Smart de pe consolă, până ce LED-ul consolei devine verde.

Notă: Toate conexiunile BLUETOOTH dintre consolă și alte dispozitive (inclusiv tablete, monitoarele de frecvență cardiacă ș.a.m.d.) vor fi deconectate.

## MOD DE SETĂRI

Consola este dotată cu un mod de setări care ține evidența informațiilor benzii de alergare și vă permite să personalizați setările consolei.

### 1. Selectați modul de setări.

Pentru a selecta modul de setări, apăsați butonul Settings (setări). Când este selectat modul de setări, vor fi prezentate următoarele informații:

Afișajul de timp va indica numărul total al orelor de utilizare a benzii de alergare.

Afișajul de distanță va indica numărul total de mile (sau kilometri) parcurse pe covorul rulant.

### 2. Selectați ecranele opționale.

În timp ce este selectat modul de setări, matricea va afișa o serie de ecrane opționale. Apăsați butoanele de creștere și micșorare situate lângă butonul Home (acasă), pentru selectarea fiecăruia dintre următoarele ecrane:

**UNITS (unități):** Pentru a schimba unitatea de măsură, apăsați butonul Enter (introducere). Pentru a vizualiza distanța în mile, selectați ENGLISH (engleză). Pentru a vizualiza distanța în kilometri, selectați opțiunea METRIC.

**CONTRAST LVL (nivel contrast):** Apăsați butoanele de creștere și micșorare Incline (încălțării) pentru a regla nivelul de contrast al afișajului.

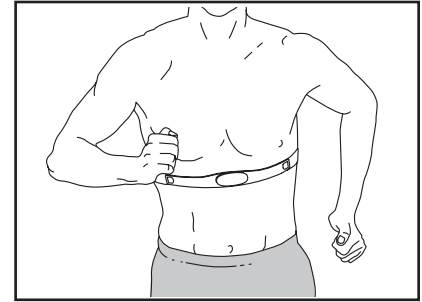
**CALIBRATE INCLINE (calibrare înclinare):** Apăsați butoanele de creștere și micșorare Incline pentru a calibra sistemul de înclinare a benzii de alergare.

### 3. Părăsiți modul de setări.

Pentru a părăsi modul de setări, apăsați butonul de Settings.

## MONITORUL OPȚIONAL DE FRECVENȚĂ CARDIACĂ PENTRU PIEPT

Indiferent dacă obiectivul dvs. este arderea grăsimilor sau întărirea sistemului dvs. cardiovascular, cheia obținerii celor mai bune rezultate este menținerea unei



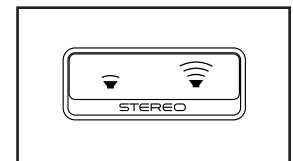
frecvențe cardiace adecvate în timpul exercițiilor de antrenament. Monitorul opțional de frecvență cardiacă pentru piept vă oferă posibilitatea de a vă monitoriza în permanență frecvența cardiacă în timpul exercițiilor de antrenament, ajutându-vă să vă atingeți obiectivele care vizează forma dvs. fizică. **Pentru achiziționarea monitorului de frecvență cardiacă pentru piept, vă rugăm să consultați coperta față a acestui manual.**

Notă: Consola este compatibilă cu toate monitoarele de frecvență cardiacă BLUETOOTH Smart.

## CUM SĂ UTILIZAȚI SISTEMUL DE SONORIZARE

Pentru a asculta muzică sau cărți în format audio, folosind sistemul de sonorizare al consolei în timp ce vă antrenați, conectați un cablu cu fișă de 3,5 mm la un cablu audio cu fișă de 3,5 mm (nu este inclus) la mufa de pe consolă și la mufa player-ului audio personal; **verificați dacă ați conectat corespunzător cablul audio. Notă: Pentru a achiziționa un cablu audio, vizitați magazinul local de electronice.**

Apoi, apăsați butonul de redare al player-ului audio personal. Reglați nivelul volumului folosind butoanele de mărire sau de micșorare a volumului de pe consolă sau butonul pentru controlul volumului de pe player-ul dumneavoastră audio personal.

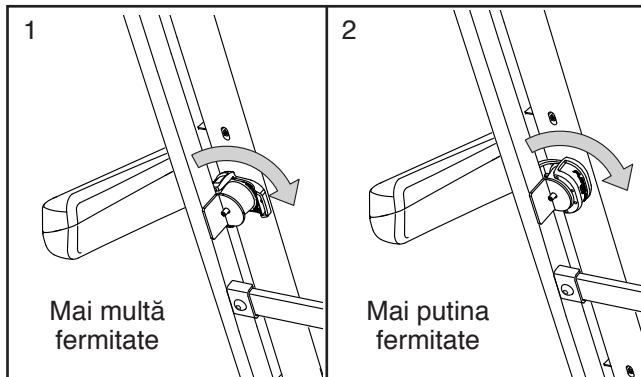


## CUM SĂ REGLAȚI SISTEMUL DE AMORTIZARE

Banda de alergare este echipată cu un sistem de amortizare care reduce impactul atunci când mergeți sau alergați pe banda de alergare.

**Scoateți cheia din consolă și cablul de alimentare din priză.** Pentru a regla amortizoarele, este necesar să poziționați banda de alergare în poziția de depozitare (consultați secțiunea CUM SE PLIAZĂ BANDA DE ALERGARE de la pagina 25).

Pentru o platformă de mers fermă, întoarceți un amortizor în poziția indicată în desenul 1; pentru o platformă mai puțin fermă, întoarceți amortizorul în poziția indicată în desenul 2. Reglați celălalt amortizor în același mod. **Notă: Asigurați-vă că amortizoarele benzii de alergare de pe partea stângă și de pe partea dreaptă sunt setate la același nivel de fermitate. Cu cât alergați mai repede pe banda de alergare, sau cu cât cântăriți mai mult, cu atât mai fermă trebuie să fie platforma.**

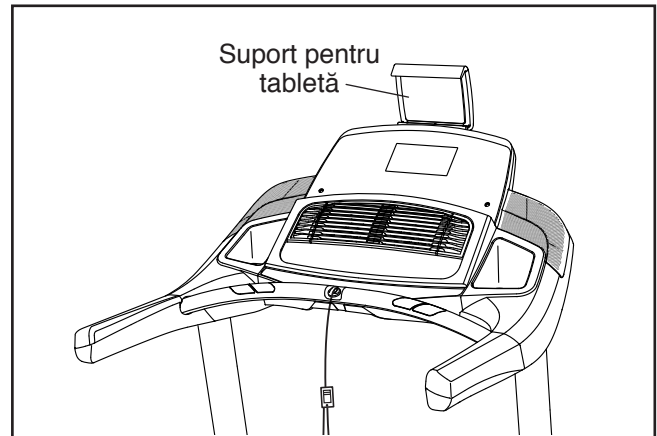


## CUM SĂ FOLOSIȚI SUPORTUL PENTRU TABLETĂ

**IMPORTANT: Suportul de tabletă poate fi folosit pentru tabletele de toate dimensiunile. Nu amplasați alt dispozitiv electronic sau obiect în suportul pentru tabletă.**

Pentru a introduce o tabletă în suport, așezați muchia inferioară a tabletei în compartiment. Trageți apoi clema peste muchia superioară a tabletei.

**Asigurați-vă că tableta este bine fixată în suport.** Executați aceste acțiuni în sens invers pentru a scoate tableta din suport.

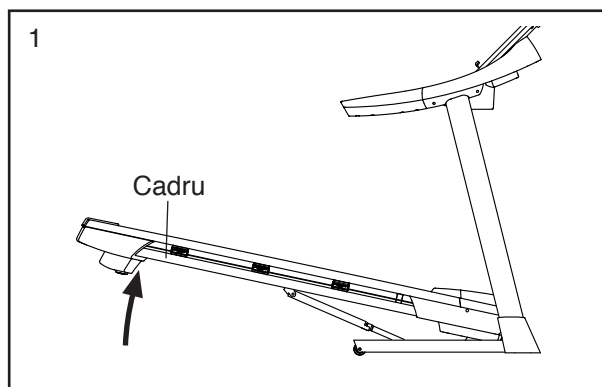


# PLIEREA ȘI MUTAREA BENZII DE ALERGARE

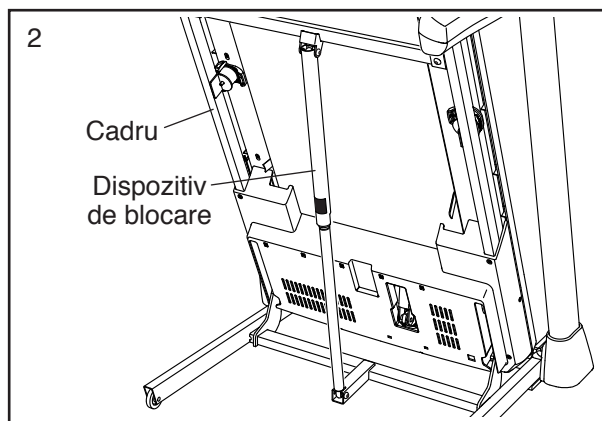
## CUM SE PLIAZĂ BANDA DE ALERGARE

Pentru a evita deteriorarea benzii de alergare, reglați înclinarea la zero înainte să o pliați. Apoi, scoateți cheia și deconectați cablul de alimentare de la priză. **ATENȚIE:** Trebuie să puteți ridica 20 kg în condiții de siguranță pentru a ridica, a coborî sau a muta banda de alergare.

1. Țineți cadrul de metal ferm în poziția indicată de săgeata de mai jos. **ATENȚIE:** Nu apucați cadrul de șinele din plastic pentru picioare. Flexați picioarele și mențineți spatele drept.



2. Ridicați cadrul până când dispozitivul de blocare se fixează în poziția de depozitare. **ATENȚIE:** Asigurați-vă că dispozitivul de blocare în poziția de depozitare este fixat.

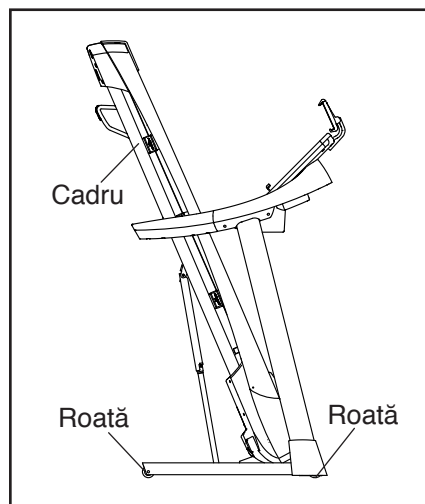


Pentru a proteja podeaua sau covorul, așezați un covoraș sub banda de alergare. Evitați contactul direct al benzii de alergare cu razele solare. Nu lăsați banda de alergare în poziție de depozitare la temperaturi mai mari de 30°C.

## CUM SE MUTĂ BANDA DE ALERGARE

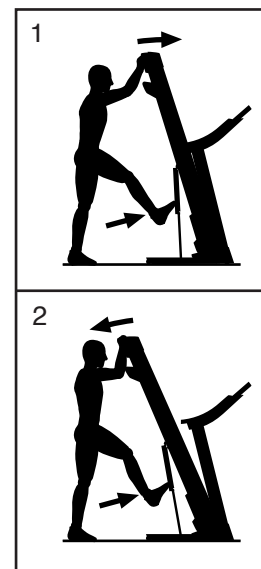
Înainte de a muta banda de alergare, pliați-o conform instrucțiunilor din partea stângă. **ATENȚIE:** Asigurați-vă că dispozitivul de blocare este fixat în poziția de depozitare. Pentru mutarea benzii de alergare este posibil să fie nevoie de două persoane.

Țineți cadrul cu ambele mâini și împingeți cu atenție banda de alergare în locul dorit. **ATENȚIE:** Nu mișcați banda de alergare pe o suprafață denivelată.



## CUM SE COBOARĂ BANDA DE ALERGARE PENTRU UTILIZARE

1. Împingeți capătul superior al cadrului spre față și apăsați ușor concomitent partea superioară a dispozitivului de blocare în poziție de depozitare cu picioarele.
2. Când apăsați dispozitivul de blocare în poziție de depozitare cu picioarele dvs., trageți capătul superior al cadrului spre dumneavoastră.
3. Pașiți înapoi și lăsați cadrul să coboare la nivelul pardoselii.



# ÎNȚREȚINERE ȘI SOLUȚIONAREA PROBLEMELOR

## ÎNȚREȚINERE

Întreținerea regulată este importantă pentru performanța optimă și pentru reducerea uzurii. Verificați și strângeți toate piesele benzii de alergare la fiecare utilizare.

Curățați banda de alergare în mod regulat și păstrați covorul rulant curat și uscat. Mai întâi, **apăsăți butonul de pornire în poziția Off (oprit) și scoateți cablul de alimentare din priză**. Ștergeți părțile exterioare ale benzii de alergare cu o lavetă umedă și o cantitate mică de săpun neagresiv. **IMPORTANT: Nu pulverizați lichide direct în banda de alergare. Pentru a evita deteriorarea consolei, păstrați lichidele la distanță de consolă.** Ușați banda de alergare în mod temeinic cu un prosop moale.

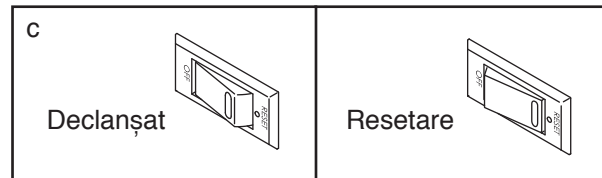
## SOLUȚIONAREA PROBLEMELOR

**Majoritatea problemelor benzii de alergare pot fi soluționate urmând pașii simpli de mai jos. Identificați simptomele, apoi urmați pașii enumerați. Dacă aveți nevoie de asistență, consultați coperta față a acestui manual.**

### SIMPTOM: Alimentarea cu energie nu pornește

- Asigurați-vă că respectivul cablu de alimentare este introdus într-o priză cu împământare corespunzătoare (consultați pagina 16). Dacă este necesar un prelungitor, folosiți numai prelungitoare cu trei fire, cu o secțiune a conductorului de 1 mm<sup>2</sup> și o lungime ce nu depășește 1,5 m.
- După introducerea cablului de alimentare în priză, asigurați-vă că ați introdus cheia în consolă.

- Verificați butonul de pornire situat pe cadrul benzii de alergare, lângă cablul de alimentare. Dacă butonul iese în afară conform desenului, acesta s-a declanșat. Pentru a reseta butonul de pornire, așteptați cinci minute, apoi apăsați-l din nou.

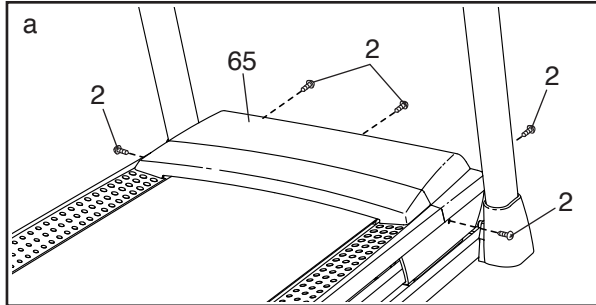


### SIMPTOM: Alimentarea cu energie se întrerupe în timpul utilizării

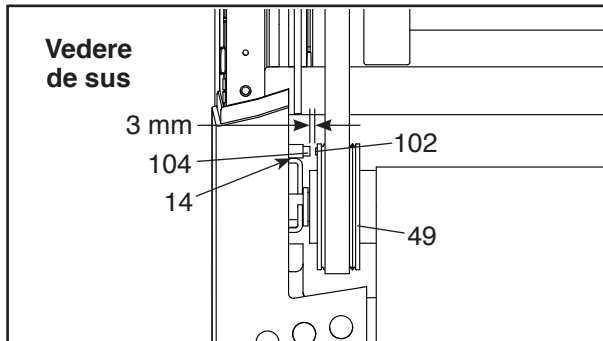
- Verificați butonul de pornire (consultați desenul de mai sus). Dacă butonul s-a declanșat, așteptați cinci minute, apoi apăsați-l din nou.
- Asigurați-vă că este în priză cablul de alimentare. În cazul în care cablul de alimentare este în priză, scoateți-l din priză, așteptați cinci minute, apoi reintroduceți-l în priză.
- Scoateți cheia din consolă, apoi reintroduceți-o.
- Dacă banda de alergare tot nu funcționează, vă rugăm consultați coperta față a acestui manual.

**SIMPTOM: Afișajele consolei nu funcționează corespunzător**

- a. Scoateți cheia din consolă și **DECONECTAȚI CABLUL DE ALIMENTARE DE LA PRIZĂ.** Scoateți cele cinci șuruburi de #8 x 3/4" (2) și îndepărtați cu grijă capacul motorului (65), prin rotire.

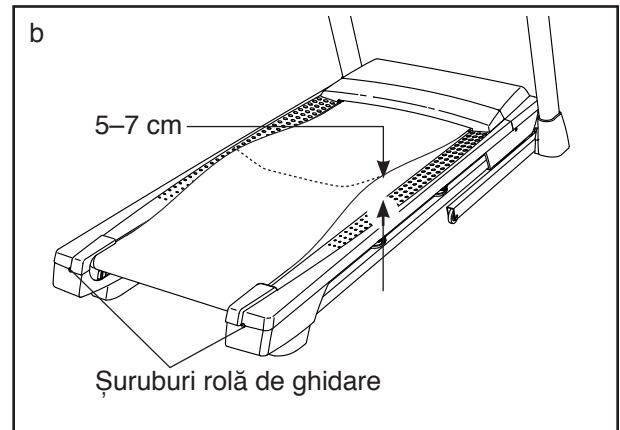


Apoi, găsiți comutatorul cu lamelă vibrantă (104) și magnetul (102), situate pe partea stângă a rolei conducătoare (49). Rotiți rola conducătoare până când magnetul se aliniază cu comutatorul cu lamelă vibrantă. **Asigurați-vă că spațiul dintre magnet și comutatorul cu lamelă vibrantă este de aproximativ 3 mm.** Dacă este necesar, slăbiți șurubul autofiletant #8 x 3/4 (14) mișcați ușor comutatorul cu lamelă vibrantă, apoi strângeți din nou șurubul autofiletant. Fixați din nou capacul motorului (vezi mai sus) și lăsați banda de alergare să funcționeze câteva minute pentru o verificare corectă a indicațiilor de viteză.



**SIMPTOM: Covorul rulant încetinește când călcați pe el**

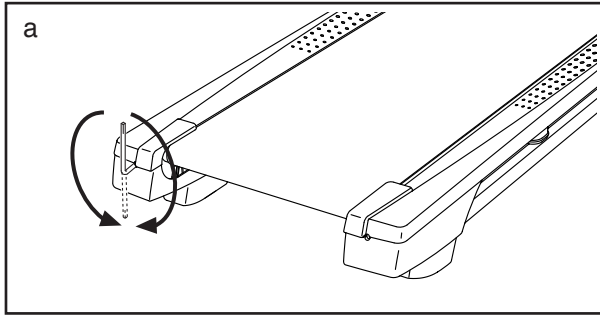
- a. Dacă este necesar un prelungitor, folosiți numai prelungitoare cu trei fire, cu o secțiune a conductorului de 1 mm<sup>2</sup> și o lungime ce nu depășește 1,5 m.
- b. În cazul în care covorul rulant este strâns excesiv, performanțele benzii de alergare se pot diminua, iar covorul rulant se poate deteriora. Scoateți cheia și **DECONNECTAȚI CABLUL DE ALIMENTARE DE LA PRIZĂ.** Folosind cheia hexagonală, rotiți ambele șuruburi ale rolei de ghidare un sfert de rotație, în sens invers acelor de ceasornic. Când covorul rulant este strâns corespunzător, ar trebui să puteți ridica fiecare margine a covorului rulant cu 5 până la 7 cm de la platformă. Aveți grijă să păstrați covorul rulant bine centrat. Apoi, conectați cablul de alimentare la priză, introduceți cheia și mergeți cu atenție pe banda de alergare timp de câteva minute. Repetați procedeul până la strângerea corespușătoare a covorului rulant.



- c. Banda dvs. de alergare este echipată cu un covor rulant acoperit cu lubrifiant de înaltă calitate. **IMPORTANT: Nu aplicați niciodată spray cu silicon sau alte substanțe pe covorul rulant sau pe platformă, decât dacă vi se cere acest lucru de către un reprezentant de service autorizat. Astfel de substanțe pot deteriora covorul rulant, cauzând un grad excesiv de uzură a acestuia.** Dacă bănuți că este necesară o lubrifiere suplimentară a covorului rulant, consultați coperta față a acestui manual.
- d. În cazul în care covorul rulant continuă să încetinească atunci când călcați pe el, consultați coperta față a acestui manual.

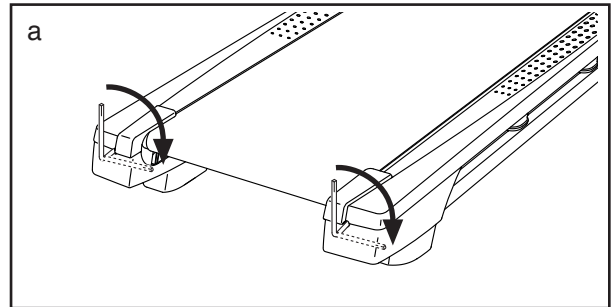
**SIMPTOM: Covorul rulant nu este centrat între șinele pentru picioare**

- a. **IMPORTANT: În cazul în care covorul rulant se freacă de șinele pentru picioare, covorul rulant se poate deteriora.** Mai întâi, scoateți cheia și **DECONECTAȚI CABLUL DE ALIMENTARE DE LA PRIZĂ.** În cazul în care covorul rulant s-a deplasat spre stânga, folosiți cheia hexagonală pentru a roti șurubul din stânga al rolei de ghidare, o jumătate de rotație, în sensul acelor de ceasornic; în cazul în care covorul rulant s-a deplasat spre dreapta, rotiți șurubul din stânga al rolei de ghidare, o jumătate de rotație, în sens invers acelor de ceasornic. Aveți grijă să nu strângeți excesiv covorul rulant. Apoi, conectați cablul de alimentare la priză, introduceți cheia și mergeți cu atenție pe banda de alergare timp de câteva minute. Repetați procedeul până când covorul rulant este centrat.



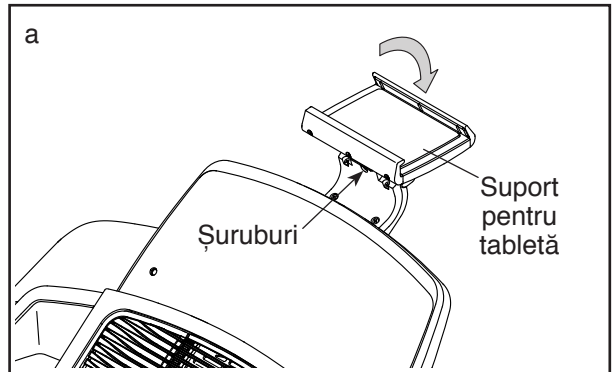
**SIMPTOM: Covorul rulant alunecă atunci când călcați pe el**

- a. Mai întâi, scoateți cheia și **DECONECTAȚI CABLUL DE ALIMENTARE DE LA PRIZĂ.** Folosind cheia hexagonală, rotiți ambele șuruburi ale rolei de ghidare, un sfert de rotație, în sensul acelor de ceasornic. Când covorul rulant este strâns corect, ar trebui să puteți ridica fiecare margine a covorului rulant cu 5 până la 7 cm de la platformă. Aveți grijă să păstrați covorul rulant bine centrat. Apoi, conectați cablul de alimentare la priză, introduceți cheia și mergeți cu atenție pe banda de alergare timp de câteva minute. Repetați procedeul până la strângerea corespunzătoare a covorului rulant.



**SIMPTOM: Suportul de tabletă nu stă în locul său**

- a. Rotiți suportul pentru tabletă invers. Strângeți apoi ușor șuruburile indicate, până ce suportul pentru tabletă rămâne în poziția dorită.



# INSTRUCȚIUNI PRIVIND EXERCIȚIILE

**⚠️ AVERTIZARE:** Înainte de a începe acest program de exerciții sau orice alt program de exerciții, consultați-vă medicul personal. Această recomandare este importantă mai ales pentru persoanele cu vârsta peste 35 de ani sau persoanele cu probleme de sănătate pre-existente.

Senzorul pentru puls nu este un dispozitiv medical. Există diferiți factori care pot afecta acuratețea măsurărilor frecvenței cardiace. Senzorul pentru puls este conceput doar ca un ajutor, în scopul de a determina tendințele generale ale frecvenței cardiace în timpul utilizării bicicletei.

Aceste instrucțiuni vă vor ajuta să planificați programul dumneavoastră de exerciții fizice. Pentru informații detaliate despre exercițiile fizice, procurați un manual cu reputație sau consultați-vă medicul personal. Rețineți, alimentația corectă și odihna corespunzătoare sunt esențiale pentru reușită.

## INTENSITATEA EXERCIȚIILOR

Indiferent dacă obiectivul dumneavoastră este să vă „ardeți” grăsimile sau să vă consolidați sistemul cardiovascular, executarea exercițiilor fizice la intensitatea corectă este cheia obținerii unor rezultate satisfăcătoare. Puteți folosi frecvența dumneavoastră cardiacă drept ghid pentru a identifica nivelul de intensitate potrivit. Tabelul de mai jos indică frecvențele cardiace recomandate pentru „arderea” grăsimilor și exercițiile aerobice.

165	155	145	140	130	125	115	♥
145	138	130	125	118	110	103	♥
125	120	115	110	105	95	90	♥
<hr/>							
20	30	40	50	60	70	80	

Pentru a identifica nivelul de intensitate potrivit, mergeți în dreptul vârstei dumneavoastră din partea de jos a tabelului (vârstele sunt rotunjite la decada cea mai apropiată). Cele trei numere afișate deasupra vârstei dumneavoastră definesc “intervalul de antrenament” în care trebuie să lucrați. Numărul cel mai mic reprezintă frecvența cardiacă pentru „arderea” grăsimilor, numărul mijlociu reprezintă frecvența cardiacă pentru „arderea” maximă a grăsimilor, iar numărul cel mai mare reprezintă frecvența cardiacă pentru exercițiile aerobice.

**„Arderea” Grăsimilor**— Pentru a „arde” grăsimi în mod eficient, trebuie să vă antrenați la un nivel de intensitate scăzut pe o durată îndelungată. În primele minute de antrenament, corpul dumneavoastră folosește caloriiile din carbohidrați pentru a obține energie. Numai după câteva minute de exerciții fizice corpul va începe să utilizeze caloriiile din grăsimi pentru a obține energie. Dacă obiectivul dumneavoastră este „arderea” grăsimilor, reglați intensitatea antrenamentului până când frecvența dumneavoastră cardiacă se apropie de numărul cel mai mic din intervalul dumneavoastră de antrenament. Pentru o „ardere” maximă a grăsimilor, antrenați-vă până când frecvența cardiacă se apropie de numărul mijlociu din intervalul dumneavoastră de antrenament.

**Exercițiile Aerobice**— Dacă obiectivul dumneavoastră este consolidarea sistemului cardiovascular, trebuie să faceți exerciții aerobice, o activitate care necesită cantități mari de oxigen pe perioade de timp îndelungate. Pentru exercițiile aerobice, reglați intensitatea antrenamentului până când frecvența dumneavoastră cardiacă se apropie de numărul cel mai mare din intervalul dumneavoastră de antrenament.

## INSTRUCȚIUNI PRIVIND ANTRENAMENTUL

**Încălzirea**— Începeți cu 5–10 minute de întindere și exerciții ușoare. Încălzirea mărește temperatura corpului și frecvența cardiacă și intensifică circulația, pregătindu-vă pentru exercițiile fizice.

**Exercițiile în Intervalul Dumneavoastră de Antrenament**— Antrenați-vă timp de 20–30 de minute, respectând frecvența cardiacă din intervalul dumneavoastră de antrenament. (În primele săptămâni ale programului dumneavoastră de exerciții, nu vă antrenați la frecvența cardiacă din intervalul dumneavoastră de antrenament mai mult de 20 de minute.) Respirați regulat și adânc în timpul antrenamentului – nu vă țineți nicio dată respirația.

**Relaxarea**— Încheiați cu 5–10 minute de exerciții de întindere. Întinderea mărește flexibilitatea mușchilor și ajută la prevenirea problemelor post-antrenament.

## FRECVENȚA ANTRENAMENTULUI

Pentru a vă întreține sau îmbunătăți condiția fizică, efectuați trei antrenamente pe săptămână, cu cel puțin o zi de repaus între antrenamente. După câteva luni de exerciții fizice efectuate regulat, puteți efectua până la cinci antrenamente pe săptămână, dacă doriți. Rețineți, cheia reușitei este să faceți din exercițiile fizice o parte obișnuită și plăcută a vieții dumneavoastră de zi cu zi.

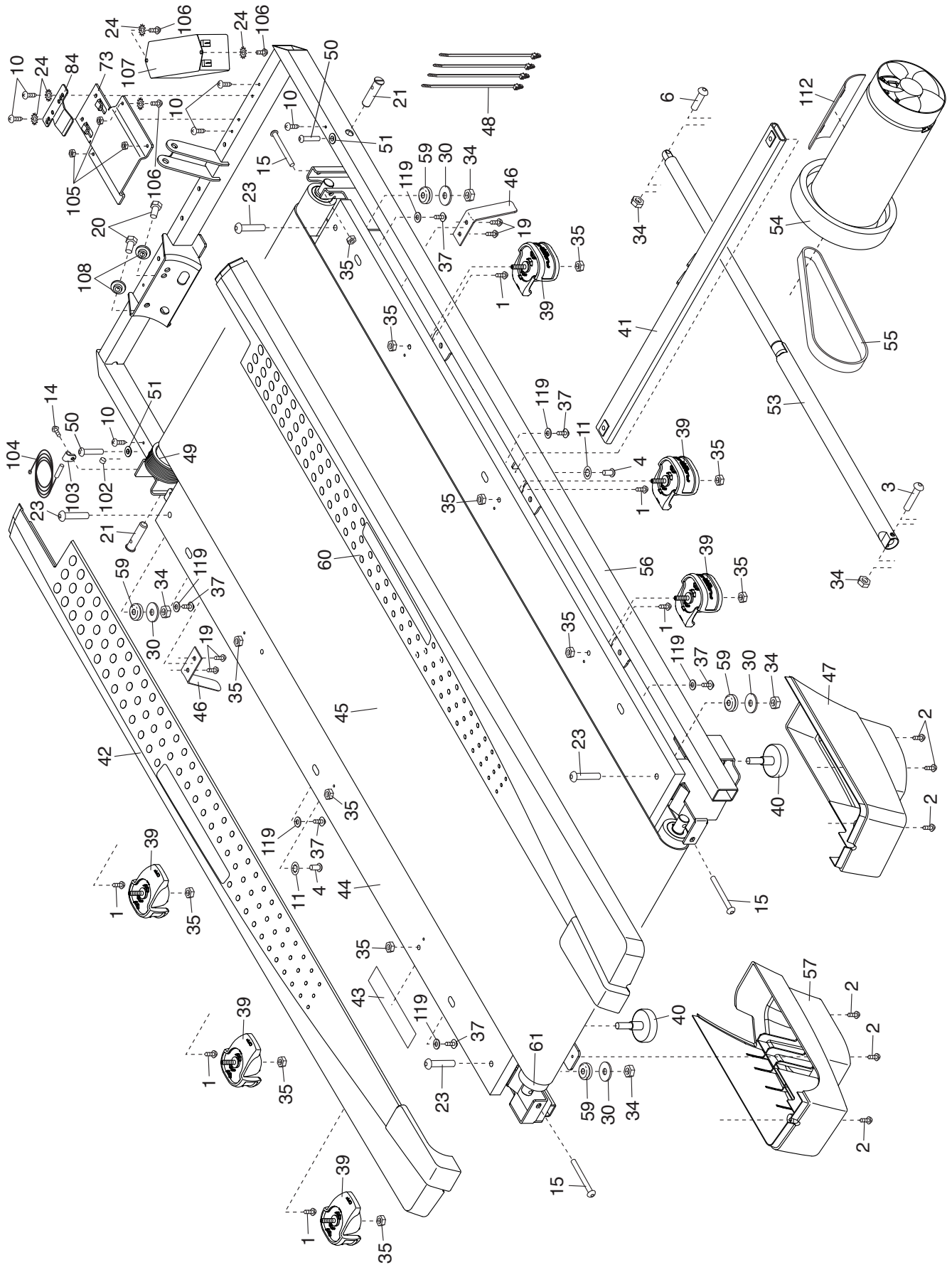
# LISTA DE PIESE

Nr. model NETL12916.1 R0317A

Nr.	Cant.	Descriere	Nr.	Cant.	Descriere
1	19	Șurub de #8 x 1/2"	52	4	Bucșă de plastic de 3/8"
2	32	Șurub de #8 x 3/4"	53	1	Dispozitiv de blocare în poziție de depozitare
3	1	Bulon de 5/16" x 2 1/4"	54	1	Motor
4	2	Șurub de 5/16" x 3 1/4"	55	1	Curea motor
5	4	Șaibă stea #10	56	1	Cadru
6	1	Bulon de 5/16" x 1 3/4"	57	1	Picior posterior stânga
7	4	Șurub de 3/8" x 2 3/8"	58	8	Șurub #3 x 1/4"
8	1	Șurub argintiu #8 x 1/2"	59	4	Amortizor cauciuc
9	4	Șurub #10 x 3/4"	60	1	Șină pentru picioare dreapta
10	7	Șurub autofiletant #8 x 1/2"	61	1	Rolă de ghidare
11	6	Șaibă stea de 5/16"	62	2	Șurub de 3/8" x 1 3/4"
12	4	Șurub de 1/4" x 1 1/2"	63	2	Șurub de 3/8" x 1 1/4"
13	8	Șaibă stea de 3/8"	64	1	Bază consolă
14	9	Șurub autofiletant de #8 x 3/4"	65	1	Capac motor
15	3	Șurub de 1/4" x 2 1/2"	66	1	Mască frontală
16	1	Bulon de 3/8" x 1 1/2"	67	2	Distanțier cadru înclinație
17	2	Bulon roată de 3/8" x 1 1/2"	68	5	Clemă
18	4	Șaibă stea de 1/4"	69	1	Motor înclinație
19	4	Șurub #8 x 7/16"	70	1	Cadru înclinație
20	2	Șurub motor de 5/16"	71	2	Distanțier cadru
21	2	Știft de 3/8"	72	1	Controler
22	2	Bulon de 3/8" x 1 1/8"	73	1	Placă controler
23	4	Bulon cu umăr de 5/16" x 1 3/4"	74	1	Priză de curent
24	4	Șaibă stea #8	75	1	Buton de pornire
25	4	Roată	76	1	Cablu de alimentare
26	1	Legătură de ancorare pentru cablu	77	1	Garnitură inelară
27	1	Compartiment dreapta	78	1	Carcasă de protecție
28	4	Șurub de 5/16" x 2 1/2"	79	1	Capac mâner stânga
29	1	Bulon cu cap hexagonal de 3/8" x 1 3/4"	80	1	Consolă
30	4	Șaibă plată de 5/16"	81	1	Fir suport de ghidon
31	2	Șurub #8 x 1"	82	1	Capac bază stânga
32	2	Distanțier motor înclinație	83	1	Capac bază dreapta
33	6	Contrapiuliță de 3/8"	84	1	Clemă controler
34	6	Piuliță de 5/16"	85	1	Capac mâner dreapta
35	13	Piuliță de 1/4"	86	2	Mâner
36	1	Compartiment stânga	87	1	Capac inferior mâner stânga
37	6	Șurub de #8 x 5/8"	88	1	Capac inferior mâner dreapta
38	4	Șurub pentru mecanică #8 x 5/8"	89	1	Suport de ghidon stânga
39	6	Izolator	90	1	Suport de ghidon dreapta
40	2	Picior spate	91	2	Autocolant avertizare
41	1	Bară transversală de blocare	92	2	Clemă consolă
42	1	Șină pentru picioare stânga	93	1	Bară transversală pentru puls
43	1	Autocolant atenționare	94	1	Bază
44	1	Platformă	95	12	Șurub #6 x 1/2"
45	1	Covor rulant	96	4	Șurub ventilator
46	2	Ghidaj covor rulant	97	2	Manșon bază
47	1	Picior spate dreapta	98	1	Suport pentru tabletă
48	4	Legătură de ancorare pentru cablu	99	1	Capac interior bază stânga
49	1	Rolă/Roată conducătoare	100	1	Capac interior bază dreapta
50	2	Șurub de 1/4" x 1 1/4"	101	2	Șaibă de 3/8"
51	2	Bucșă de plastic de 9/32"	102	1	Magnet

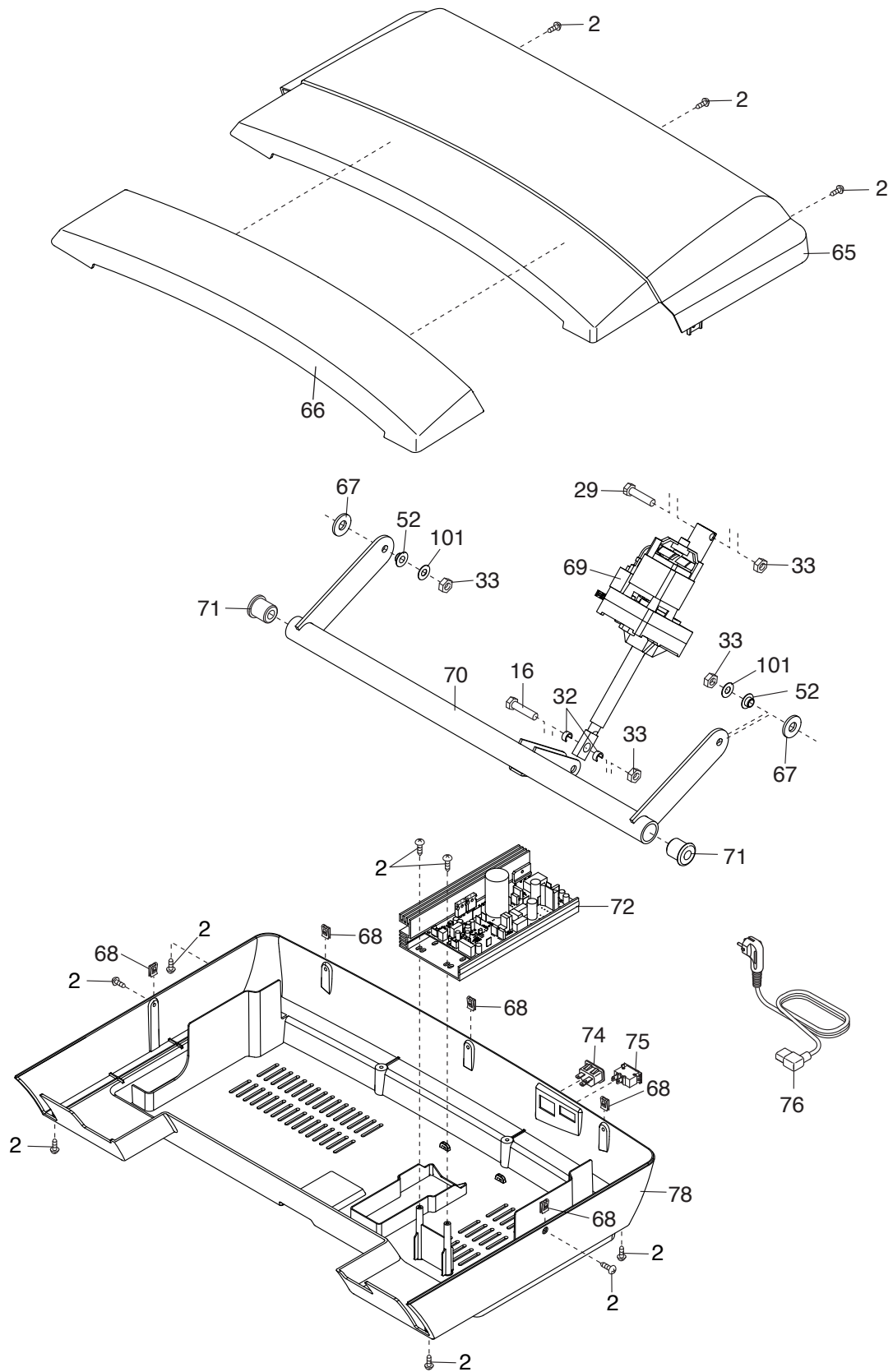
<b>Nr.</b>	<b>Cant.</b>	<b>Descriere</b>	<b>Nr.</b>	<b>Cant.</b>	<b>Descriere</b>
103	1	Agrafă comutator cu lamelă vibrantă	113	1	Grilă difuzor stânga
104	1	Comutator cu lamelă vibrantă	114	1	Grilă difuzor dreapta
105	3	Piuliță #8	115	2	Difuzor
106	3	Șurub pentru mecanică #8 x 1/2"	116	1	Capac difuzor stânga
107	1	Filtru	117	1	Capac difuzor dreapta
108	2	Bucșă motor	118	2	Ventilator
109	1	Cheie/Clemă	119	6	Șaibă de 3/16"
110	1	Bară transversală superioară pentru puls	120	6	Șurub autofiletant de #8 x 1"
111	1	Cadru consolă	121	1	Fir de împământare consolă
112	1	Izolator motor	*	–	Manual de utilizare

Notă: Specificațiile pot fi modificate fără notificare. Pentru informații referitoare la comandarea pieselor de schimb, consultați coperta spate a acestui manual. \*Aceste piese nu sunt ilustrate.



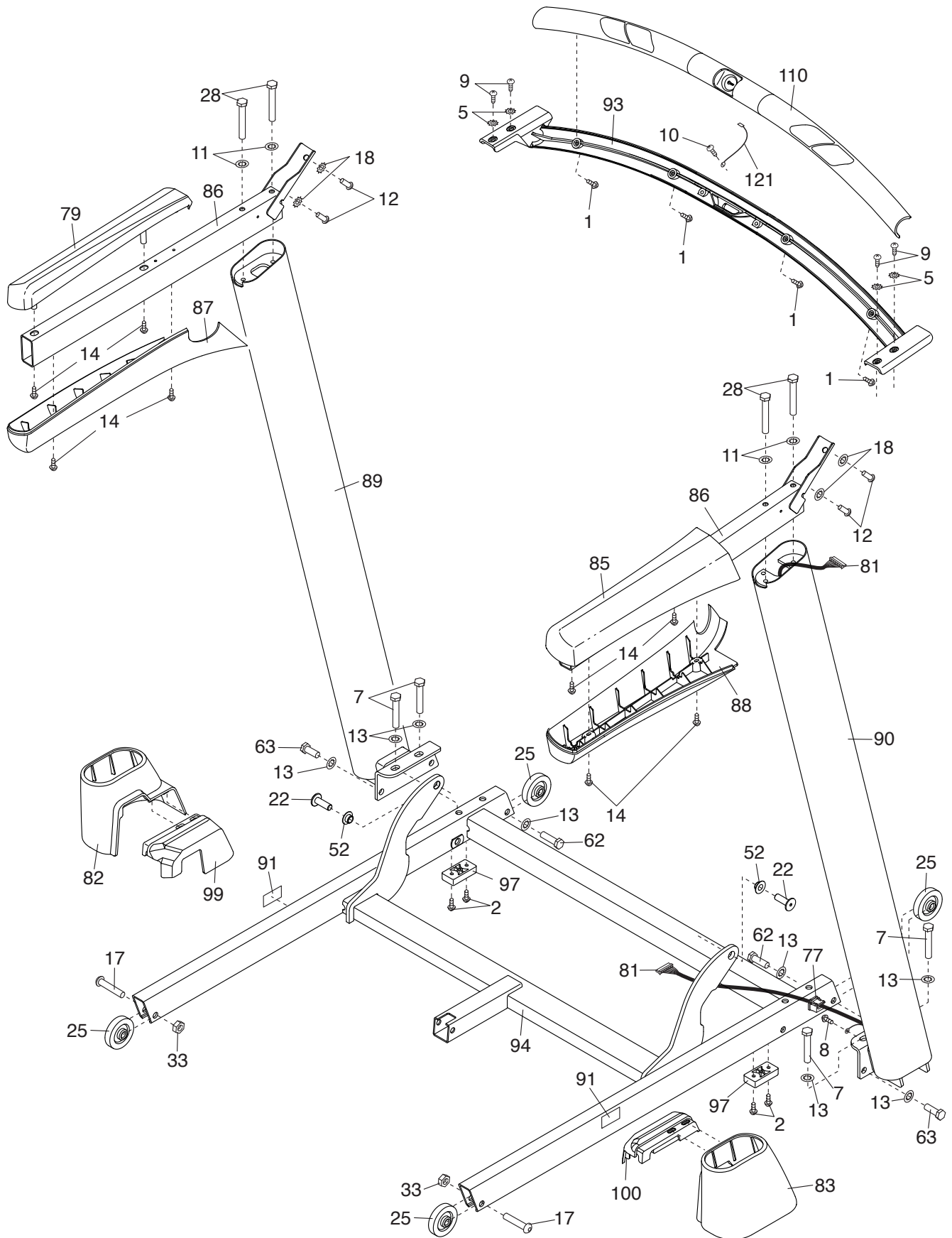
# DESEN DETALIIAT B

Nr. model NETL12916.1 R0317A



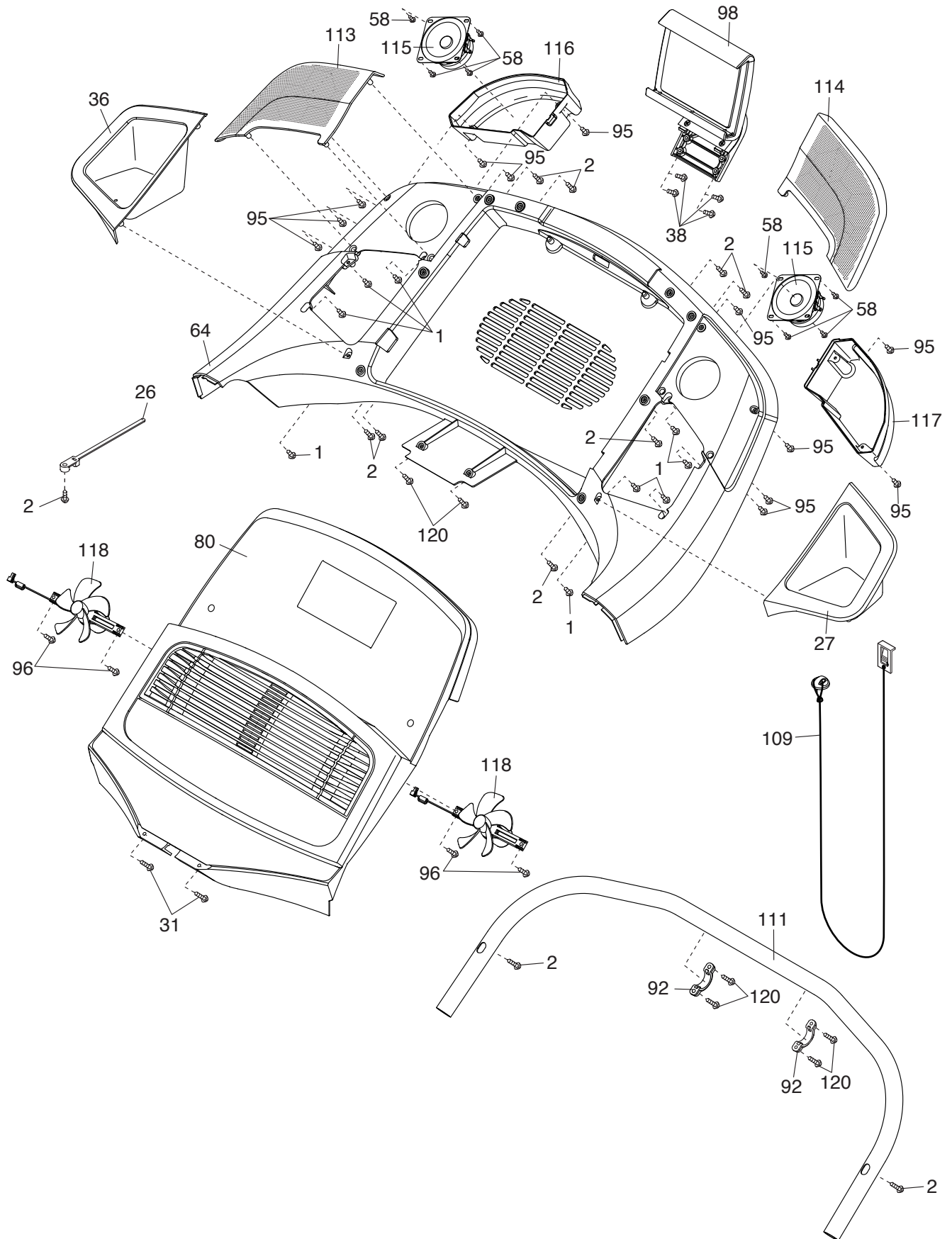
# DESEN DETALIIAT C

Nr. model NETL12916.1 R0317A



# DESEN DETALIIAT D

Nr. model NETL12916.1 R0317A



---

## COMANDAREA PIESELOR DE SCHIMB

Pentru a comanda piese de schimb, consultați coperta față a acestui manual. Pentru a ne ajuta să vă oferim asistență, pregătiți-vă să ne furnizați următoarele informații atunci când ne contactați:

- numărul modelului și numărul de serie al produsului (consultați coperta față a acestui manual)
- numele produsului (consultați coperta față a acestui manual)
- numărul cheie și descrierea piesei(pieselor) de schimb (consultați LISTA DE PIESE și DESENUL DETALIAT de la sfârșitul acestui manual)

---

## INFORMAȚII PRIVIND RECICLAREA

**Acest produs electronic nu trebuie să fie aruncat la depozitul pentru deșeuri municipal. Pentru a proteja mediul, acest produs trebuie să fie reciclat conform legislației după sfârșitul duratei de viață utile.**

Apelați la unitățile de reciclare din zona dumneavoastră autorizate pentru colectarea acestui tip de deșeuri. Astfel veți contribui la conservarea resurselor naturale și îmbunătățirea standardelor europene de protecție a mediului. Dacă aveți nevoie de informații suplimentare referitoare la metodele sigure și corecte pentru eliminarea la deșeuri, contactați primăria locală sau magazinul de unde ați achiziționat acest produs.

