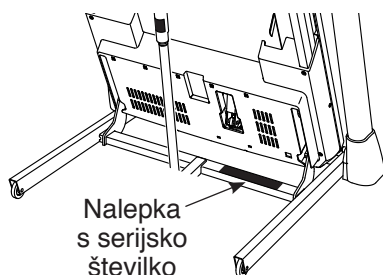


NordicTrack[®] T 10.0

Št. modela NETL12916.1

Serijska št. _____

Serijsko številko zapišite na zgornjo črto, da vam bo v prihodnje lahko dostopna.



SLUŽBA ZA POMOČ STRANKAM

Za vprašanja, manjkajoče ali okvarjene dele glejte priloženo stran DECATHLON CUSTOMER SERVICE INFORMATION ali stopite v stik s prodajalcem, pri katerem ste izdelek kupili.

Spletno mesto:
www.iconsupport.eu

POZOR

Preden opremo uporabite, preberite vse varnostne ukrepe in navodila v tem priročniku. Priročnik shranite, da si ga boste v prihodnje lahko znova ogledali.

UPORABNIŠKI PRIROČNIK

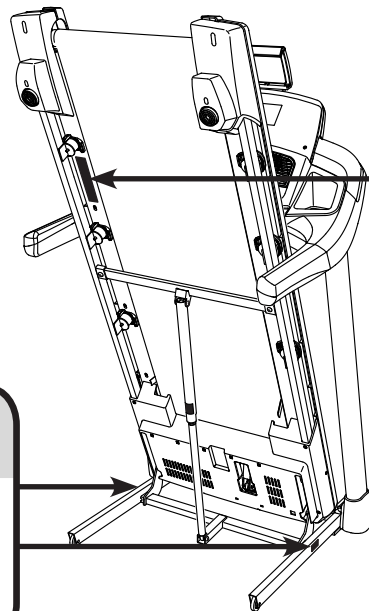
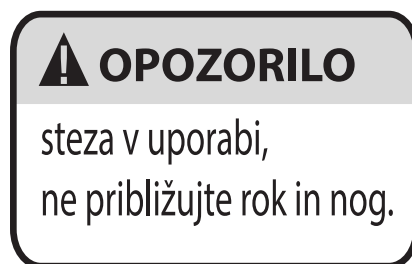


KAZALO

LOKACIJA OPOZORILNE NALEPKE	2
POMEMBNI VARNOSTNI UKREPI	3
PREDEN ZAČNETE	5
TABELA ZA PREPOZNAVANJE DELOV	6
SESTAVLJANJE	7
KAKO UPORABLJAMO TEKALNO STEZO	16
KAKO ZLOŽIMO IN PREMAKNEMO TEKALNO STEZO	25
VZDRŽEVANJE IN ODPRAVLJANJE TEŽAV	26
NAPOTKI ZA VADBO	29
SEZNAM DELOV	30
RAZSTAVLJENA RISBA	32
NAROČANJE NADOMESTNIH DELOVZadnja platnica
INFORMACIJE ZA RECIKLIRANJEZadnja platnica

LOKACIJA OPOZORILNE NALEPKE


Izdelku so priložene opozorilne nalepke, prikazane tukaj. Opozorilne nalepke nalepite preko angleških opozoril na označena mesta. Na tej risbi so prikazane lokacije opozorilnih nalepk. **Če nalepka manjka ali je neberljiva, glejte sprednjo platnico tega priročnika in prosite za brezplačno nadomestno nalepko. Nalepko namestite na prikazano lokacijo.** Opomba: Nalepke morda niso prikazane v dejanski velikosti.



⚠ OPOZORILO

Sebe in druge zaščitite pred možnostjo hudih poškodb. Preberite navodila za uporabo in:

- pri vklopu ali izklopu tekalne steze stojte le na stranski površini;
- hitrost spreminjajte postopoma;
- da preprečite padeč, se držite za ročaja in v času uporabe tekalne steze vedno nosite varnostno sponko;
- če vam postane slabo, postanete omotični ali vam zmanjkuje sape, nemudoma ustavite napravo;
- preden tekalno stezo premaknete ali pospravite, napravo zavarujte z zapahom;
- preden tekalno stezo pospravite, se prepričajte, da ste raven nagiba nastavili na nič;
- ne dovolite, da bi se v bližini naprave zadrževali otroci;
- če tekalna steza ni v uporabi, odstranite varnostni ključ;
- pazite, da oblačila, prsti ali lasje niso v bližini premikajočih se delov;
- nikoli ne poskušajte prilagoditi pasu, ko se le-ša giblje;
- pri uporabi tekalne steze vedno uporabljajte tekalne čevlje



NORDICTRACK and IFIT sta registrirani blagovni znamki podjetja ICON Health & Fitness, Inc. App Store je blagovna znamka podjetja Apple Inc., registrirana v ZDA in drugih državah. Android in Google Play sta blagovni znamki podjetja Google Inc. Besedna znamka BLUETOOTH® in logotipi so registrirane blagovne znamke podjetja Bluetooth SIG, Inc. in se uporabljajo v skladu z licenco. IOS je blagovna znamka ali registrirana blagovna znamka podjetja Cisco v ZDA in drugih državah, in se uporablja v skladu z licenco.

POMEMBNI VARNOSTNI UKREPI

⚠ OPOZORILO: Tveganje opeklin, požara, električnega udara ali poškodb oseb lahko zmanjšate, če preberete vse pomembne varnostne ukrepe in navodila v tem priročniku ter vsa opozorila na tekalni stezi, preden jo uporabite. ICON ne prevzema nobene odgovornosti za poškodbe oseb ali materialno škodo, do katere bi prišlo zaradi uporabe tega izdelka.

1. Lastnik je odgovoren, da poskrbi, da so vsi uporabniki tekalne steze ustrezno seznanjeni z vsemi opozorili in varnostnimi ukrepi.
2. Pred začetkom vsakega programa vadbe se posvetujte s svojim zdravnikom. To je še zlasti pomembno, če ste starejši od 35 let ali če imate obstoječe zdravstvene težave.
3. Tekalna steza ni namenjena osebam z zmanjšano fizično, zaznavno ali umsko sposobnostjo, niti osebam, ki nimajo ustreznih izkušenj in znanja, razen če so pod nadzorom oz. so dobili navodila v zvezi z uporabo tekalne steze od nekoga, ki je odgovoren za njihovo varnost.
4. Tekalno stezo uporabljajte samo na način, ki je opisan v tem priročniku.
5. Tekalna steza je namenjena samo za domačo uporabo. Te tekalne steze ne uporabljajte v poslovnih, najetih ali institucionalnih prostorih.
6. Tekalna steza naj bo v zaprtem prostoru, kjer ni vlage in prahu. Tekalne steze ne postavljajte v garažo, na pokrito teraso ali blizu vode.
7. Tekalno stezo postavite na ravno površino, tako da ima vsaj 2,4 m prostora zadaj in 0,6 m prostora levo in desno. Tekalne steze ne postavljajte na površine, ki ovirajo prezračevalne odprtine. Za zaščito tal ali itisona pred poškodbami tekalno stezo podložite s podlogo.
8. Tekalne steze ne uporabljajte v prostorih, kjer so v uporabi aerosolna razpršila ali kjer se dovaja kisik.
9. Otroci, mlajši od 13 let, in domače živali naj se nikoli ne približajo tekalni stezi.
10. Tekalno stezo smejo uporabljati samo osebe, ki tehtajo do največ 150 kg.
11. Nikoli ne dovolite, da bi tekalno stezo uporabljala več kot ena oseba hkrati.
12. Med uporabo tekalne steze nosite ustrezna oblačila za vadbo. Ne nosite ohlapnih oblačil, ki bi se lahko ujela v tekalno stezo. Tako za moške kot za ženske se priporočajo športna podporna oblačila. *Vedno imejte obute športne copate. Po tekalni stezi nikoli ne hodite bosi, v nogavicah ali sandalih.*
13. Ko priklapljate napajalni kabel (glejte stran 16), ga priključite na ozemljen tokokrog. Na istem tokokrogu ne sme biti drugih naprav.
14. Če potrebujete električni podaljšek, uporabite izključno trižilni kabel debeline 14 (1 mm²), ki ni daljši od 1,5 m.
15. Skrbite, da se napajalni kabel ne bo približal grelnim površinam.
16. Tekalnega traku nikoli ne premikajte, če je napajanje izklopljeno. Ne uporabljajte tekalne steze, če je napajalni kabel ali vtič poškodovan ali če tekalna steza ne deluje pravilno. (Če tekalna steza ne deluje pravilno, glejte VZDRŽEVANJE IN ODPRAVLJANJE TEŽAV na strani 26.)
17. Preberite, razumite in testirajte postopek zaustavitve v sili, preden uporabite tekalno stezo (glejte KAKO VKLOPIMO NAPAČANJE na strani 18). Pri uporabi tekalne steze si vedno pripnite ščipalko.
18. Ko zaženete ali ustavite tekalni trak, vedno stojte na stopalnih tirih. Pri uporabi tekalne steze se vedno držite za ročaje.
19. Ko po tekalni osebi hodi oseba, se glasnost tekalne steze poveča.
20. Prstov, las in obleke ne približujte tekalnemu traku.

21. Tekalna steza je zmožna velikih hitrosti. Hitrost prilagajajte postopoma, da ne bi hitrost nenadoma poskočila.
22. Merilnik srčnega utripa ni medicinska naprava. Na natančnost odčitkov srčnega utripa lahko vpliva več dejavnikov, na primer uporabnikovo gibanje. Merilnik srčnega utripa je namenjen samo kot pripomoček pri vadbi in za ugotavljanje splošnih trendov srčnega utripa.
23. Ko tekalna steza teče, je nikoli ne puščajte nenadzorovane. Kadar tekalne steze ne uporabljate, vedno odstranite ključ, pritisnite napajalno stikalo v položaj Off (izklopa) (za lokacijo stikala glejte risbo na strani 5) in izvlecite napajalni kabel.
24. Tekalne steze ne poskušajte premikati, dokler ni ustrezno sestavljena. (Glejte **SESTAVLJANJE** na strani 7 ter **KAKO ZLOŽIMO IN PREMAKNEMO TEKALNO STEZO** na strani 25.) Če želite premakniti tekalno stezo, morate biti sposobni varno dvigniti težo 20 kg.
25. Ko tekalno stezo zlagate ali premikate, se prepričajte, da zapah za spravilo varno drži ogrodje v položaju za spravilo. Kadar je tekalna steza zložena, je ne uporabljajte.
26. Ne spreminjajte naklona tekalne steze tako, da bi podnjo podstavljali predmete.
27. V nobeno odprtino na tekalni stezi nikoli ne vstavljajte nobenih predmetov.
28. Ob vsaki uporabi tekalne steze preglejte in ustrezno privijte vse dele.
29. **NEVARNO:** Napajalni kabel vedno izvlecite takoj po uporabi, še preden tekalno stezo očistite in preden opravite vzdrževalni in prilagoditveni postopek, ki je opisan v tem priročniku. Pokrova motorja nikoli ne odstranjujte, razen če vam to naroči pooblaščen serviser. Servisiranje, ki ni v okviru postopkov v tem priročniku, sme opravljati samo pooblaščen serviser.
30. S pretirano vadbo se lahko resno poškodujete ali umrete. Če vas obide slabost, vam pohaja sapa ali med vadbo čutite bolečine, takoj prenehajte z vadbo in se ohladite.

SHRANITE TA NAVODILA

PREDEN ZAČNETE

Zahvaljujemo se vam za nakup nove tekalne steze NORDICTRACK® T 10.0. Tekalna steza T 10.0 navdušuje s svojim izborom funkcij, ki smo jih oblikovali tako, da bo telovadba doma učinkovitejša in prijetnejša.

Koristilo vam bo, če boste pred uporabo tekalne steze ta priročnik skrbno prebrali. Če imate po branju tega priročnika še vprašanja, glejte sprednjo

platnico priročnika. Lažje vam bomo pomagali, če si zabeležite številko modela izdelka in serijsko številko, preden stopite v stik z nami. Številka modela in lokacija nalepke s serijsko številko sta prikazani na sprednji platnici tega priročnika.

Preden nadaljujete z branjem, se seznanite z deli, ki so označeni na spodnji risbi.

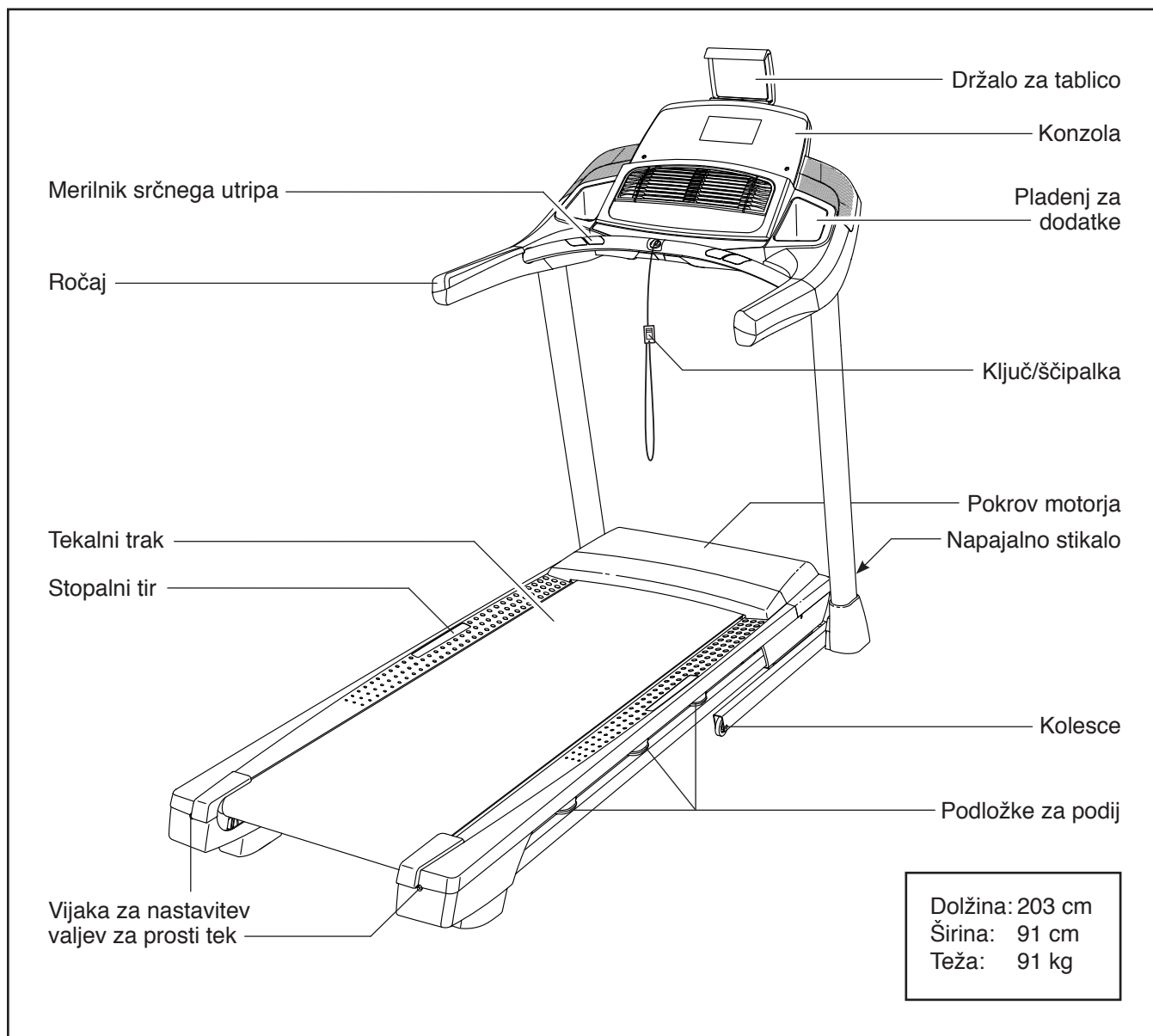


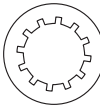
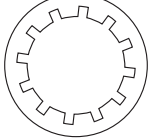
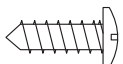
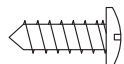
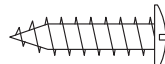
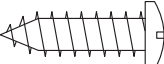
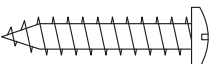
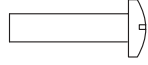
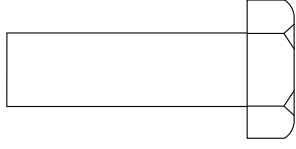
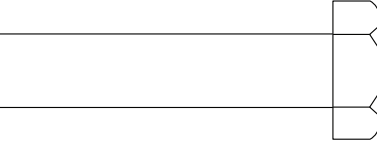
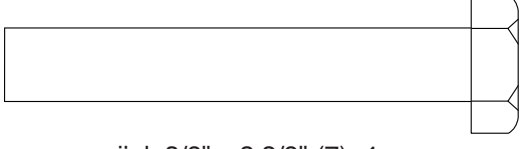
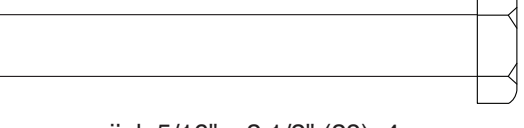


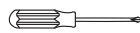


TABELA ZA PREPOZNAVANJE DELOV

S pomočjo spodnjih risb lahko prepoznate delčke, ki jih potrebujemo za sestavljanje. Številka v oklepajih pod vsako risbo je številka ključa dela s SEZNAMA DELOV pri koncu tega priročnika. Številka, ki sledi številki ključa, je količina, ki jo potrebujemo za sestavljanje. **Opomba: Če dela ne najdete v kompletu sestavnih delov, pogledajte, ali je bil morda že vstavljen. Vključeni so lahko dodatni deli.**

				
zvezdna podložka #10 (5)–4	zvezdna podložka 1/4" (18)–4	zvezdna podložka 5/16" (11)–6	zvezdna podložka 3/8" (13)–8	
				
srebrni vijak #8 x 1/2" (8)–1	vijak #8 x 1/2" (1)–8	vijak z valjasto glavo #8 x 3/4" (14)–8	vijak #10 x 3/4" (9)–4	vijak #8 x 1" (31)–2
				
strojni vijak #8 x 5/8" (38)–4	vijak 3/8" x 1 1/4" (63)–2	vijak 3/8" x 1 3/4" (62)–2		
				
vijak 3/8" x 2 3/8" (7)–4	vijak 5/16" x 2 1/2" (28)–4			

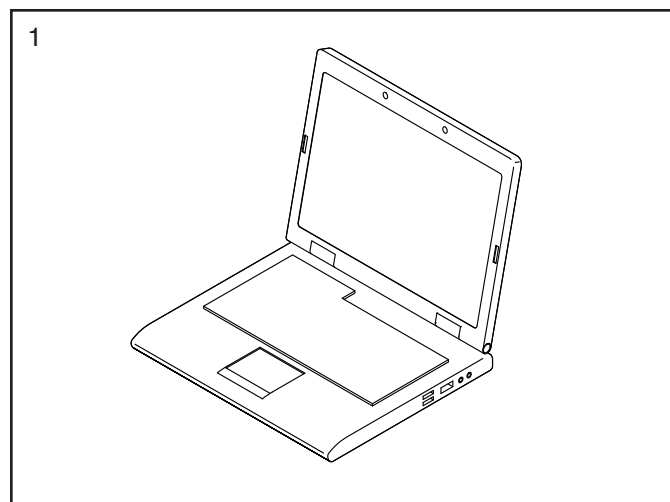
SESTAVLJANJE

- Za sestavljanje sta potrebni dve osebi.
 - Vse dele položite na prazen prostor in odstranite embalažo. Ne zavržite embalaže, dokler ne končate z vsemi koraki sestavljanja.
 - Po dostavi je lahko na zunanji strani tekalne steze oljnata snov. To je običajno. Če na tekalni stezi najdete oljnato snov, jo obrišite z mehko krpo in blagim čistilom, ki ne drgne površine.
 - Levi deli so označeni z »L« ali »Left« in desni deli z »R« ali »Right«.
 - Za prepoznavanje majhnih delov glejte stran 6.
 - Za sestavljanje potrebujete ta orodja:
 - priložene imbus ključe 
 - en nastavljivi ključ 
 - en križni izvijač 
- Ne uporabljajte električnih orodij, da se deli ne bi poškodovali.

1. Obiščite spletno stran www.iconsupport.eu in registrirajte izdelek.

- Tako boste aktivirali garancijo in
- prihranili čas, če morate stopiti v stik s službo za pomoč strankam,
- nam pa to omogoča, da vas obveščamo o nadgradnjah in ponudbah.

Opomba: Če nimate dostopa do interneta, pokličite službo za pomoč strankam (glejte sprednjo platnico tega priročnika) in registrirajte svoj izdelek.

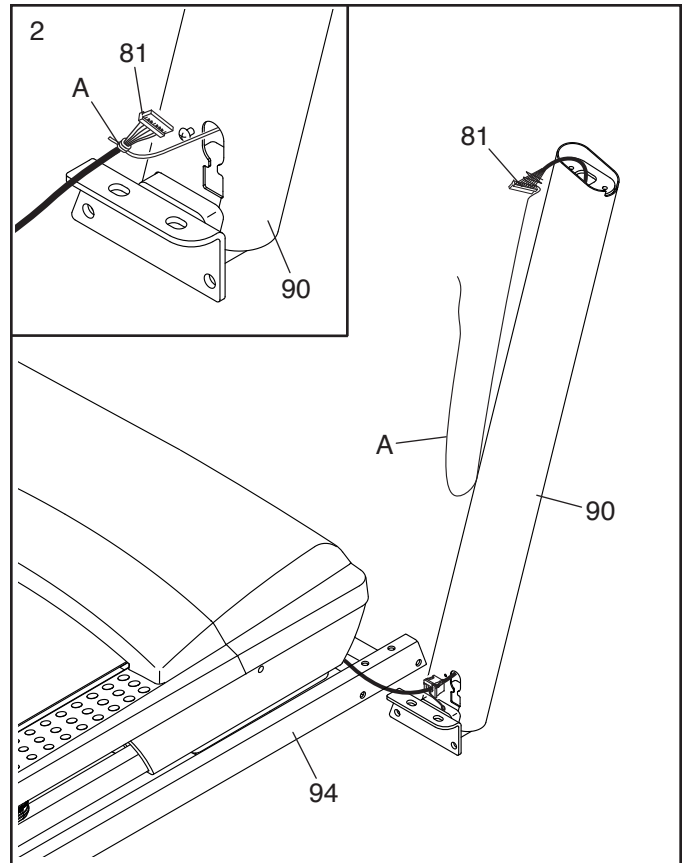


2. **Prepričajte se, da je napajalni kabel odklopljen.**

Odstranite vezico, s katero je pokončna žica (81) pritrjena na sprednji del podstavka (94).

Zdaj ugotovite, kaj je desni pokončni del (90). Druga oseba naj drži desni pokončni del blizu podstavka (94).

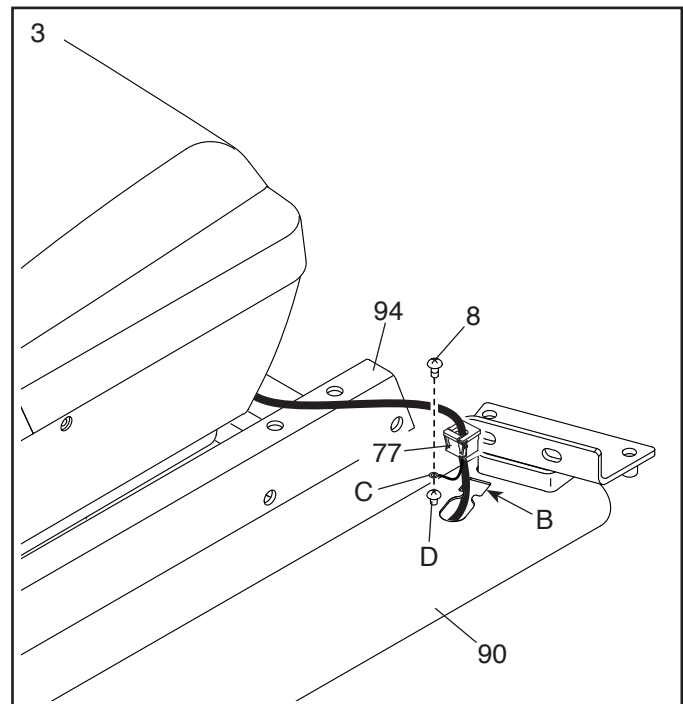
Glejte risbo v risbi. Privežite žično vezico (A) v desni pokončni del (90) varno okoli konca pokončne žice (81). Nato vstavite pokončno žico v spodnji konec desnega pokončnega dela, hkrati pa potegnite drugi konec žične vezice skozi desni pokončni del.



3. Položite desni pokončni del (90) v bližino podstavka (94). Pritisnite zakovico (77) v kvadratno luknjo (B) v desnem pokončnem delu. **Pazite, da ne stisnete žice za ozemljitev (C).**

Zdaj odstranite in zavrzite označeni vijak (D).

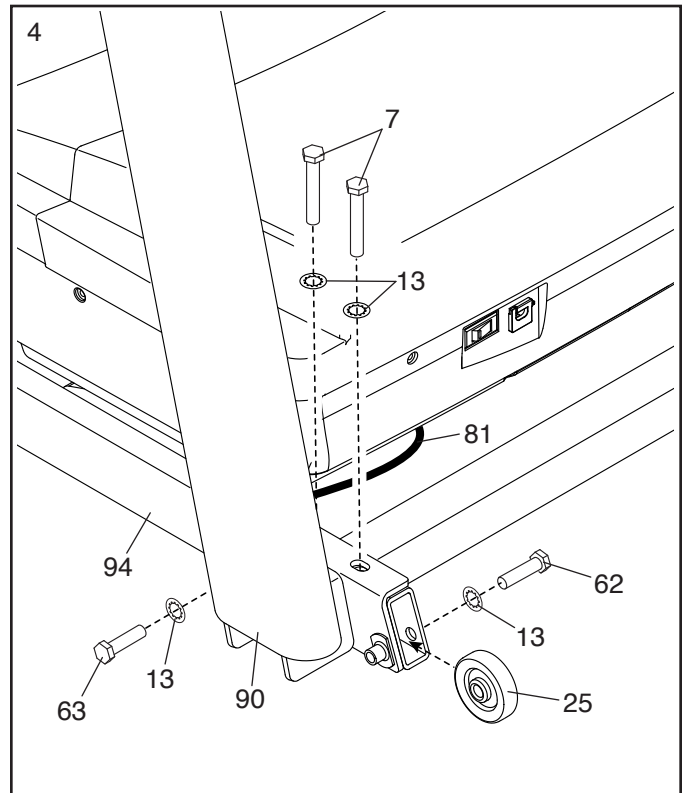
Nato žico za ozemljitev (C) pritrdite na desni pokončni del (90) s srebrnim vijakom #8 x 1/2" (8).



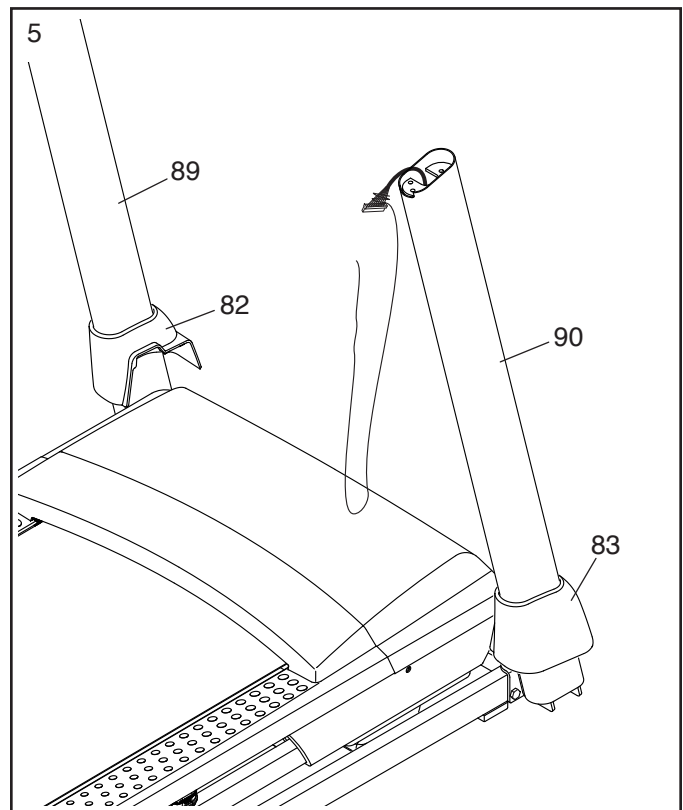
4. Držite desni pokončni del (90) ob podstavku (94). **Pazite, da ne stisnete pokončne žice (81).**

Pritrdite desni pokončni del (90) in kolesce (25) z dvema vijakoma $3/8" \times 2 3/8"$ (7), vijakom $3/8" \times 1 1/4"$ (63), vijakom $3/8" \times 1 3/4"$ (62), in štirimi zvezdnimi podložkami $3/8"$ (13), kot je prikazano; **vijakov še ne privijte do konca.**

Na enak način pritrđite levi pokončni del (ni prikazano). Opomba: Na levi strani ni žic.



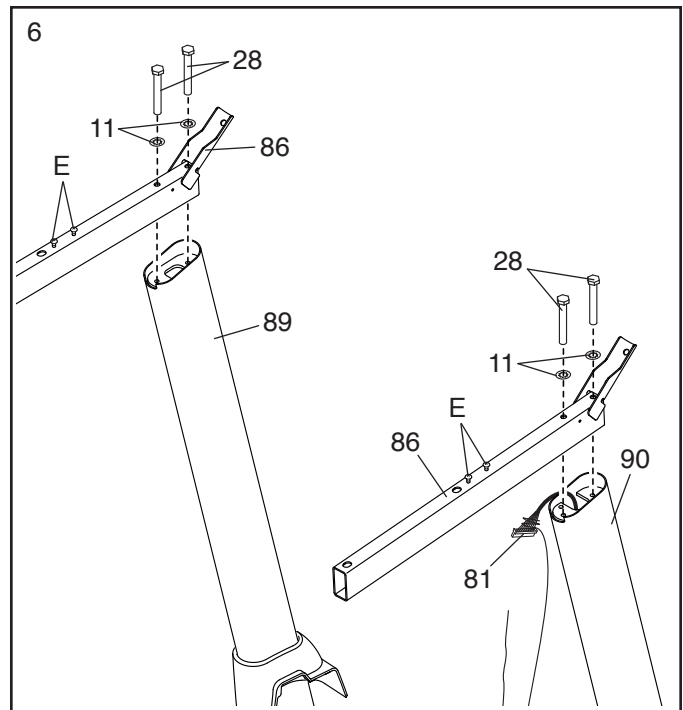
5. Ugotovite, kateri je levi in kateri desni pokrov podstavka (82, 83). Nataknite levi pokrov podstavka na levi pokončni del (89), desni pokrov podstavka pa na desni pokončni del (90). **Pokrovov podstavkov še ne potisnite na mesto.**



6. Pritrdite ročaj (86) na desni pokončni del (90) z dvema vijakoma 5/16" x 2 1/2" (28) in dvema zvezdnima podloškama 5/16" (11); **vijakov še ne privijte do konca. Pazite, da ne stisnete pokončne žice (81) in da je žica na označeni strani pokončnega dela.**

Po istem postopku pritrdite drugi ročaj (86) na levi pokončni del (89). Opomba: Na levi strani ni žic.

Zdaj odstranite in zavržite označena vijaka (E).

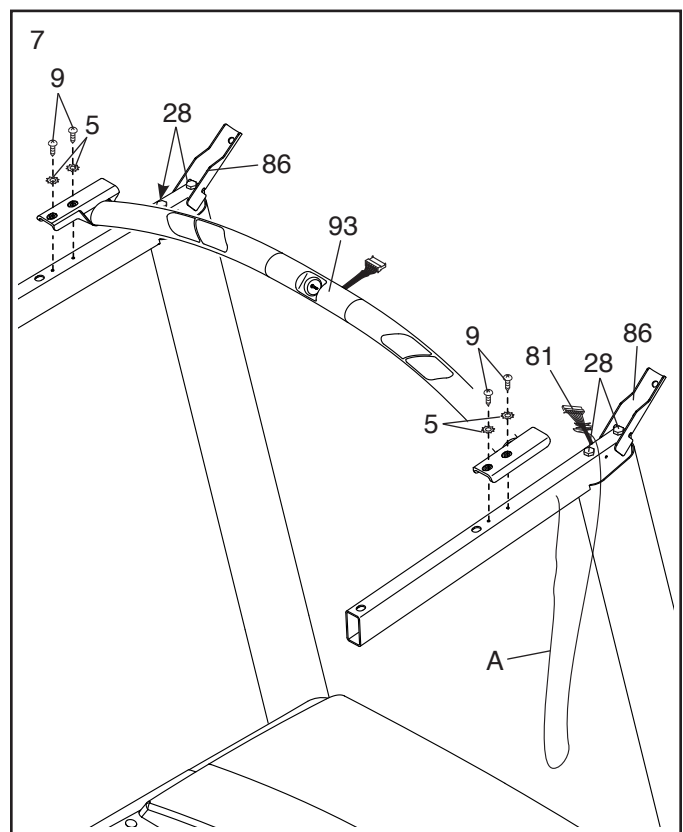


7. **POMEMBNO:** Da preprečite poškodbe prečke za senzor (93), ne uporabljajte električnih orodij in vijakov #10 x 3/4" (9) ne privijte preveč.

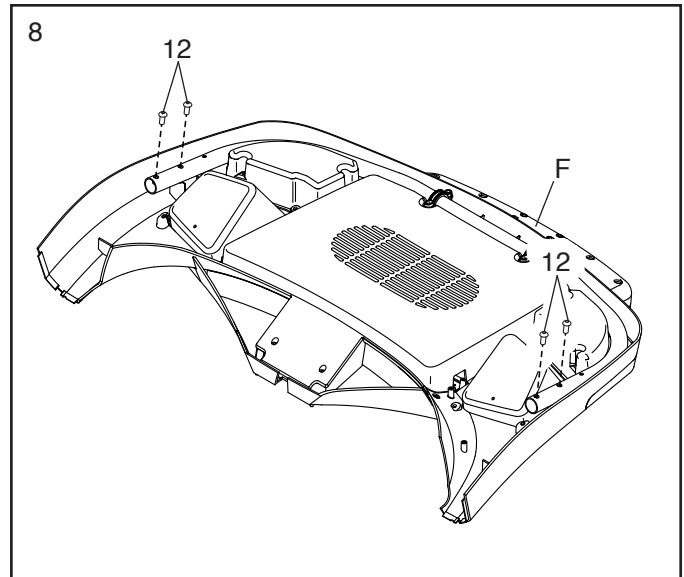
Prečko za senzor (93) umestite tako, kot je prikazano. Pritrdite prečko za senzor (86) s štirimi vijaki #10 x 3/4" (9) in štirimi zvezdnimi podloškami #10 (5); **vstavite vse štiri vijake in jih trdno privijte.**

Trdno privijte štiri vijake 5/16" x 2 1/2" (28).

Nato odstranite žično vezico (A) s pokončne žice (81).



8. Položite sestav konzole (F) s sprednjim delom navzdol na mehko površino, da ga ne opraskate. **Odstranite in shranite štiri vijake 1/4" x 1/2" (12).**

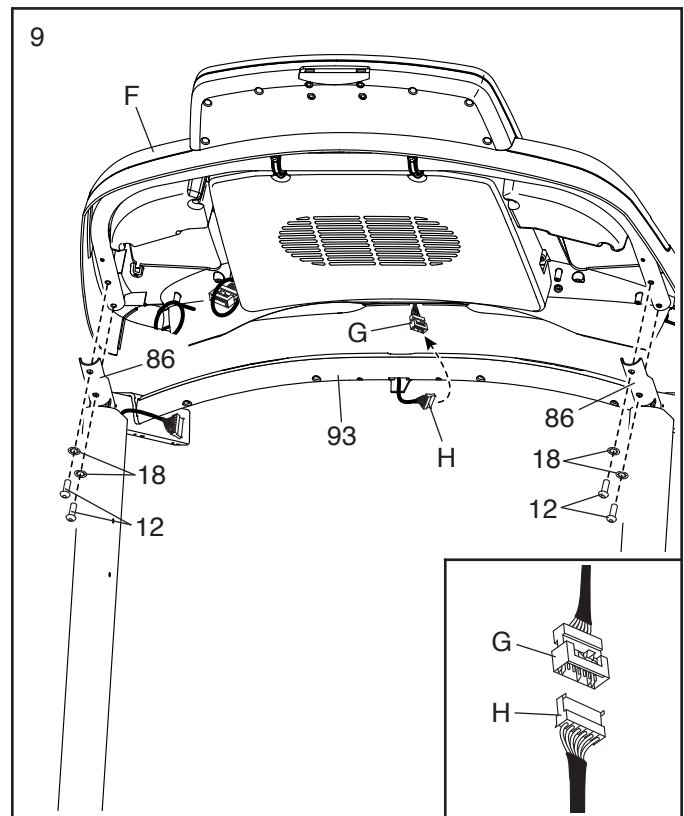


9. Držite sestav konzole (F) blizu prečke za senzor (93).

Glejte risbo v risbi. Priključite žici za senzor (G, H). **Priključki bi se morali zlahka stakniti in zaskočiti skupaj.** Če se to ne zgodi, obrnite enega od priključkov in poskusite znova. **ČE PRIKLJUČKOV NE POVEŽETE PRAVILNO, SE LAHKO KONZOLA POŠKODUJE, KO VKLOPITE NAPAJANJE.**

Nato postavite sestav konzole (F) na nosilca na ročajih (86); pazite, da ne stisnete žic. Vstavite žici (G, H) v sestav konzole.

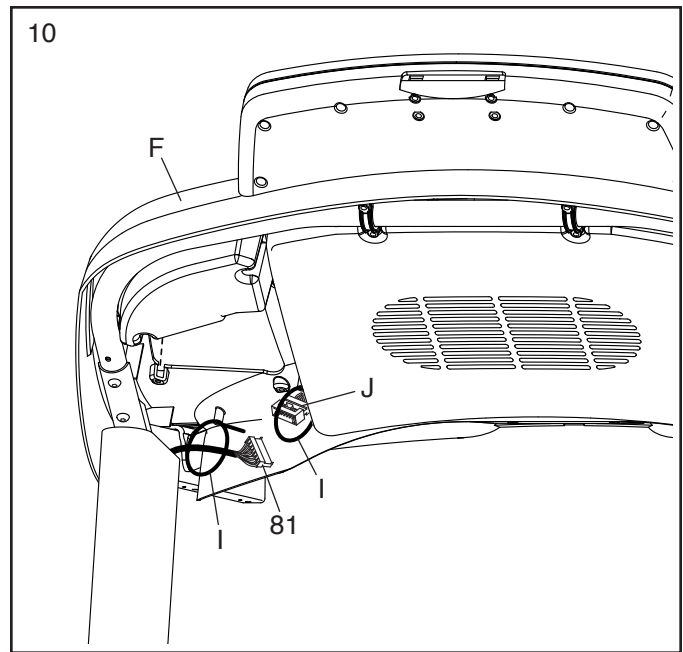
Pritrdite sestav konzole (F) s štirimi vijaki 1/4" x 1/2" (12), ki ste jih odstranili v 8. koraku, in štirimi zvezdnimi podložkami 1/4" (18).



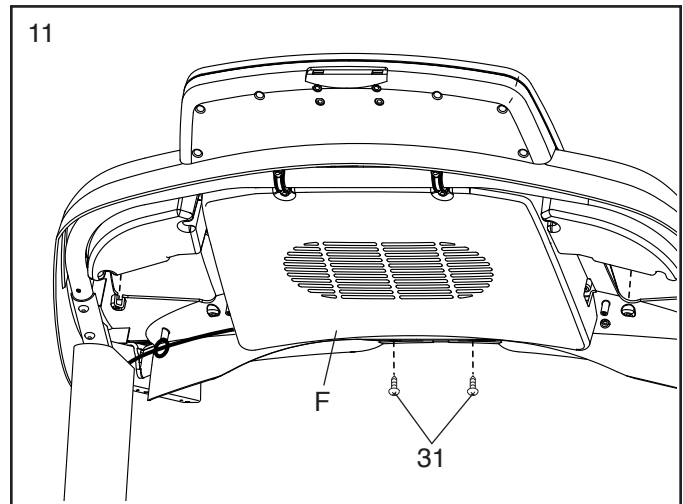
10. Vstavite pokončno žico (81) skozi eno zanko (I), žico konzole (J) pa skozi drugo zanko na sestavu konzole (F).

Povežite pokončno žico (81) z žico konzole (J). **Priključki bi se morali zlahka stakniti in zaskočiti skupaj.** Če se to ne zgodi, obrnite enega od priključkov in poskusite znova. **ČE PRIKLJUČKOV NE POVEŽETE PRAVILNO, SE LAHKO KONZOLA POŠKODUJE, KO VKLOPITE NAPAJANJE.**

Zategnite zanko (I) tesno ob pokončno žico (81) in žico konzole (J) ter odrežite konec zanke.

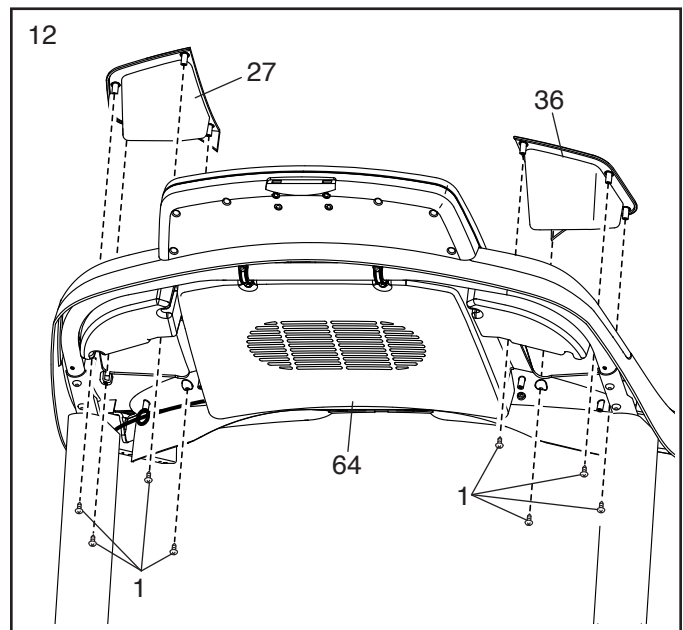


11. Privijte dva vijaka #8 x 1" (31) v sestav konzole (F).



12. Ugotovite, kateri je desni in kateri je levi pladenj (27, 36).

Pritrdite pladnja (27, 36) na podstavek konzole (64) z osmimi vijaki #8 x 1/2" (1); **vijakov ne privijte preveč.**

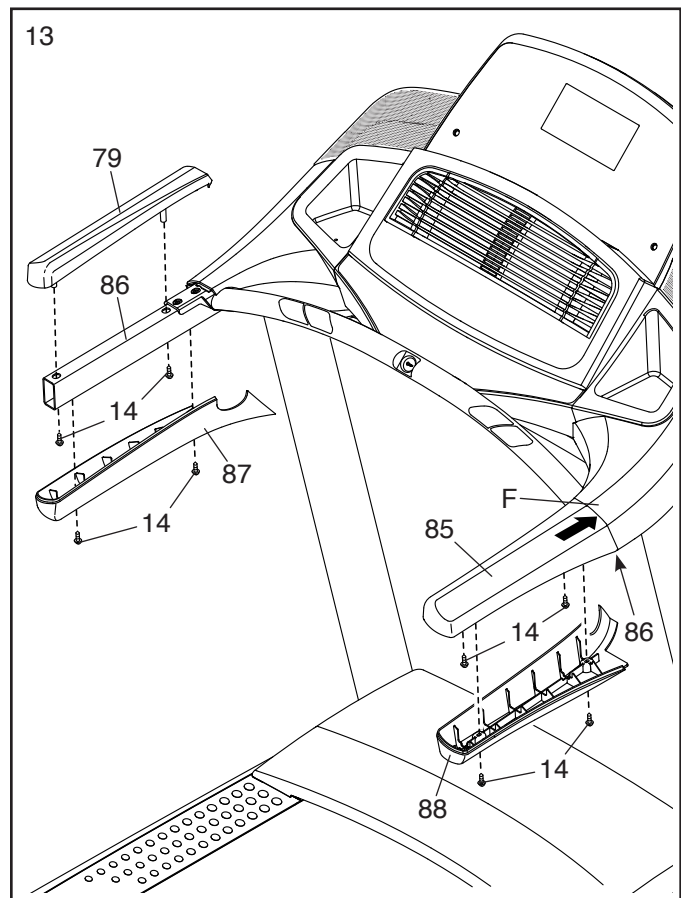


13. Ugotovite, kaj je pokrov desnega ročaja (85). Pokrov desnega ročaja namestite na desni ročaj (86). Vstavite dva vijaka z valjasto glavo #8 x 3/4" (14) v spodnjo stran pokrova desnega ročaja; **vijakov z valjasto glavo še ne privijte do konca.**

Nato potisnite pokrov desnega ročaja (85) naprej, da zdrsne ob sestav konzole (F). Zdaj privijte dva vijaka z valjasto glavo #8 x 3/4" (14); **vijakov z valjasto glavo ne privijte preveč.**

Pritrdite desni spodnji pokrov ročaja (88) z dvema vijakoma z valjasto glavo #8 x 3/4" (14).

Po istem postopku pritrdite pokrov levega ročaja (79) in levi spodnji pokrov ročaja (87).

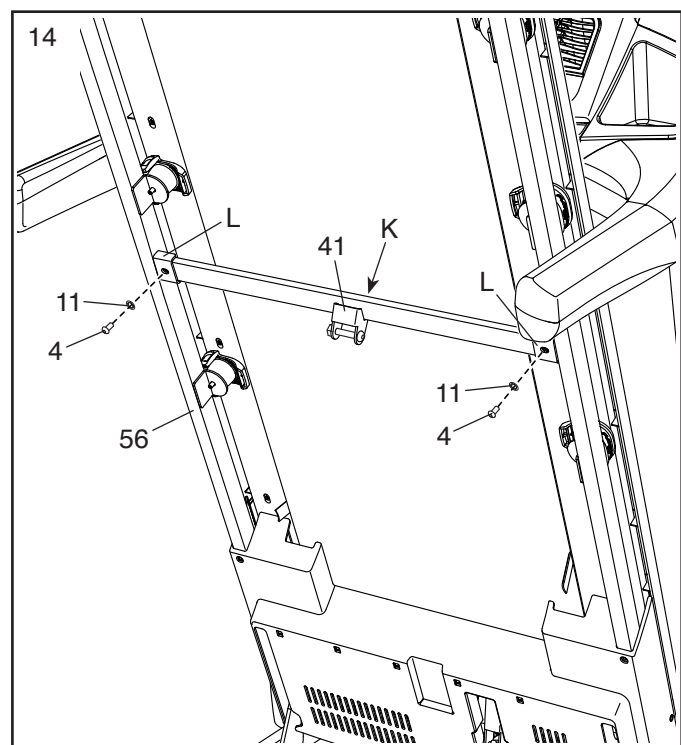


14. **Opomba:** Če tekalno stezo sestavljate na gladki površini, lahko v tem koraku zdrsne naprej.

Dvignite ogrodje (56) v pokončni položaj. **POMEMBNO:** Ogrodje lahko dvignete največ do navpičnega položaja. Naj vam nekdo pomaga držati ogrodje, dokler ne zaključite 16. koraka.

Odstranite dva vijaka 5/16" x 3/4" (4) z vezne letve (41).

Vezno letev (41) umestite tako, kot je prikazano. **Poskrbite, da bo nalepka »This side toward belt« (s to stranjo proti traku) (K) obrnjena proti tekalni stezi.** Pritrdite vezno letev na nosilca (L) na ogrodju (56) z dvema vijakoma 5/16" x 3/4" (4) in dvema zvezdnima podložkama 5/16" (11).

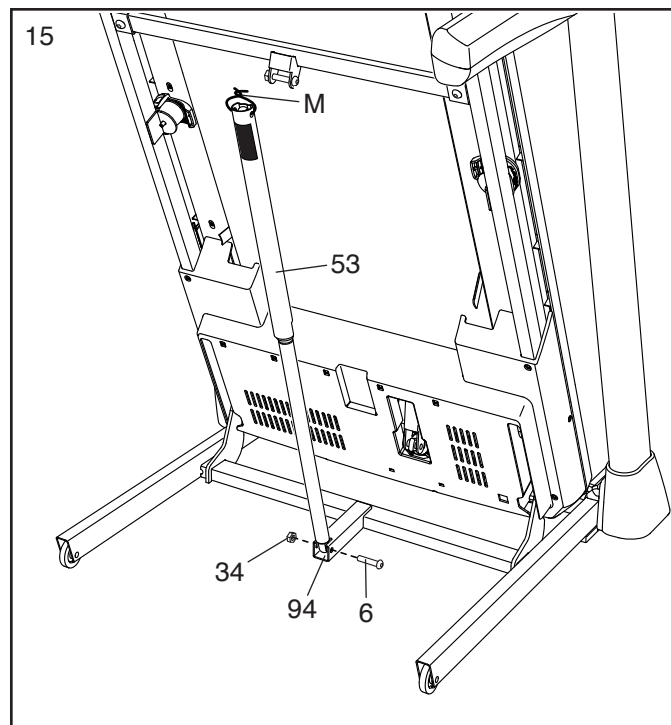


15. Odstranite matico 5/16" (34) in sornik 5/16" x 1 3/4" (6) z nosilca na podstavku (94).

Nato obrnite zapah za spravilo (53), kot je prikazano.

Pritrdite spodnji del zapaha za spravilo (53) na nosilec na podstavku (94) s sornikom 5/16" x 1 3/4" (6) in matico 5/16" (34).

Nato dvignite zapah za spravilo (53) v navpičen položaj in odstranite vezico (M).

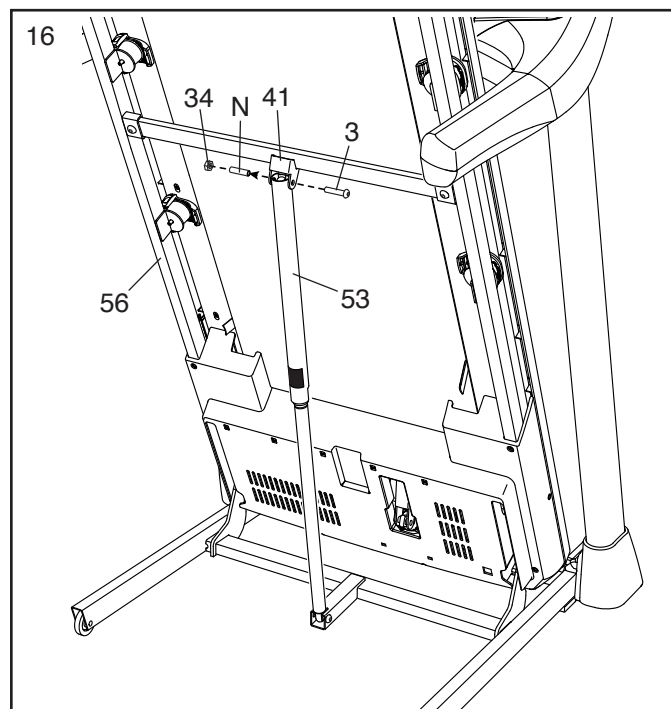


16. Odstranite matico 5/16" (34) in sornik 5/16" x 2 1/4" (3) z nosilca na vezni letvi (41).

Poravnajte zgornji del zapaha za spravilo (53) z nosilcem na vezni letvi (41) ter vstavite sornik 5/16" x 2 1/4" (3) skozi nosilec in zapah za spravilo. **S tem potisnete distančnik (N) ven iz zapaha za spravilo; zavržite distančnik.**

Nato privijte matico 5/16" (34) na sornik 5/16" x 2 1/4" (3). **Matice ne privijte preveč; zapah za spravilo (53) mora biti privit toliko, da se lahko še vedno obrača.**

Nato spustite ogrodje (56) (glejte KAKO SPUSTIMO TEKALNO STEZO ZA UPORABO na strani 25).

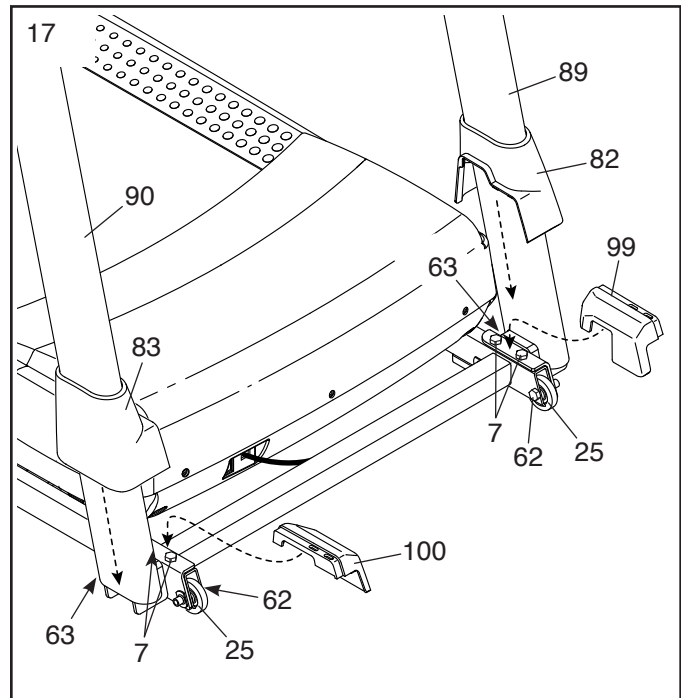


17. **Trdno privijte štiri vijake 3/8" x 2 3/8" (7) in dva vijaka 3/8" x 1 1/4" (63).**

Nato privijte dva vijaka 3/8" x 1 3/4" (62); kolesci (25) se morata prosto vrteti.

Nato natakните levi notranji pokrov podstavka (99) na spodnji konec levega pokončnega dela (89). Nato potisnite levi pokrov podstavka (82) navzdol in ga pritisnite na levi notranji pokrov podstavka.

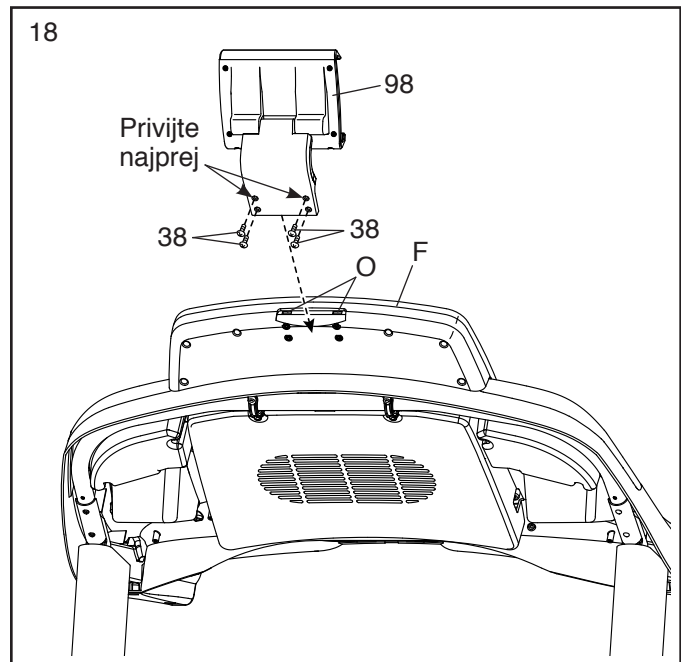
Nato natakните desni notranji pokrov podstavka (100) na spodnji konec desnega pokončnega dela (90). Nato potisnite desni pokrov podstavka (83) navzdol in ga pritisnite na desni notranji pokrov podstavka.



18. Pritisnite dve zaskočki (nista prikazani) na držalu za tablico (98) v reži (O) na sestavu konzole (F).

Nato pritrdite držalo za tablico (98) s štirimi strojnimi vijaki #8 x 5/8" (38). **Namig: Začnite z zgornjima strojnima vijakoma in šele nato privijte spodnja dva strojna vijaka. Strojnih vijakov ne privijajte preveč.**

POMEMBNO: Držalo za tablico (98) je zasnovano za uporabo z večino tablic polne velikosti. Na držalo za tablico ne nameščajte nobene druge elektronske naprave ali predmeta.



19. **Preden uporabite tekalno stezo, se prepričajte, da so vsi deli ustrezno priviti.** Če je na nalepkah na tekalni stezi plastični film, ga odstranite. Za zaščito tal ali itisona tekalno stezo podložite s podlogo. Da se konzola ne bi poškodovala, poskrbite, da tekalna steza ne bo izpostavljena neposredni sončni svetlobi. Priloženi imbus ključ varno shranite; z imbus ključem nastavite tekalni trak (glejte strani 27 in 28). Opomba: Vključeni so lahko dodatni deli.

KAKO UPORABLJAMO TEKALNO STEZO

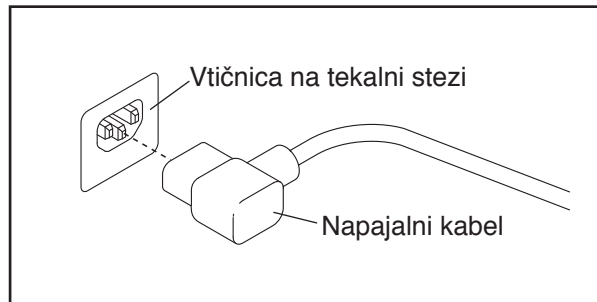
KAKO PRIKLOPIMO NAPAVALNI KABEL

Ta izdelek mora biti ozemljen. Če se okvari ali preneha delovati, ozemljitev poskrbi za pot najmanjšega upora za električni tok, tako da zniža možnost električnega udara. Napajalni kabel tega izdelka ima vod za ozemljitev opreme in vtič za ozemljitev. **POMEMBNO:** Če je napajalni kabel poškodovan, ga je treba zamenjati z napajalnim kablom, ki ga priporoča proizvajalec.

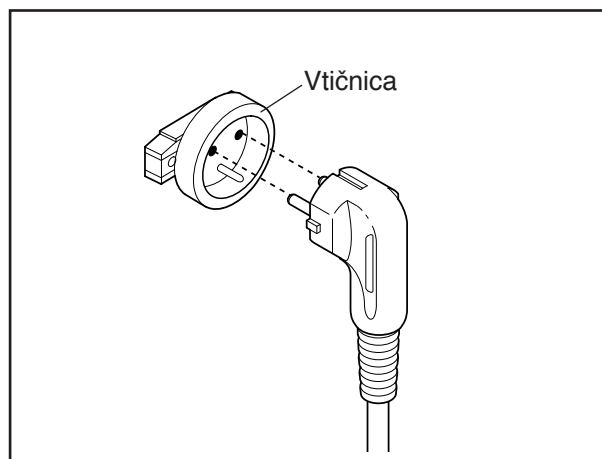
NEVARNO: Neustrezna povezava voda za ozemljitev opreme lahko poveča tveganje električnega udara. Če ste v dvomih, ali je izdelek ustrezno ozemljen, se posvetujte s kvalificiranim električarjem ali serviserjem. Ne spreminjajte vtiča, ki je bil priložen izdelku – če se ne prilega v vtičnico, naj vam usposobljen električar inštalira ustrezno vtičnico.

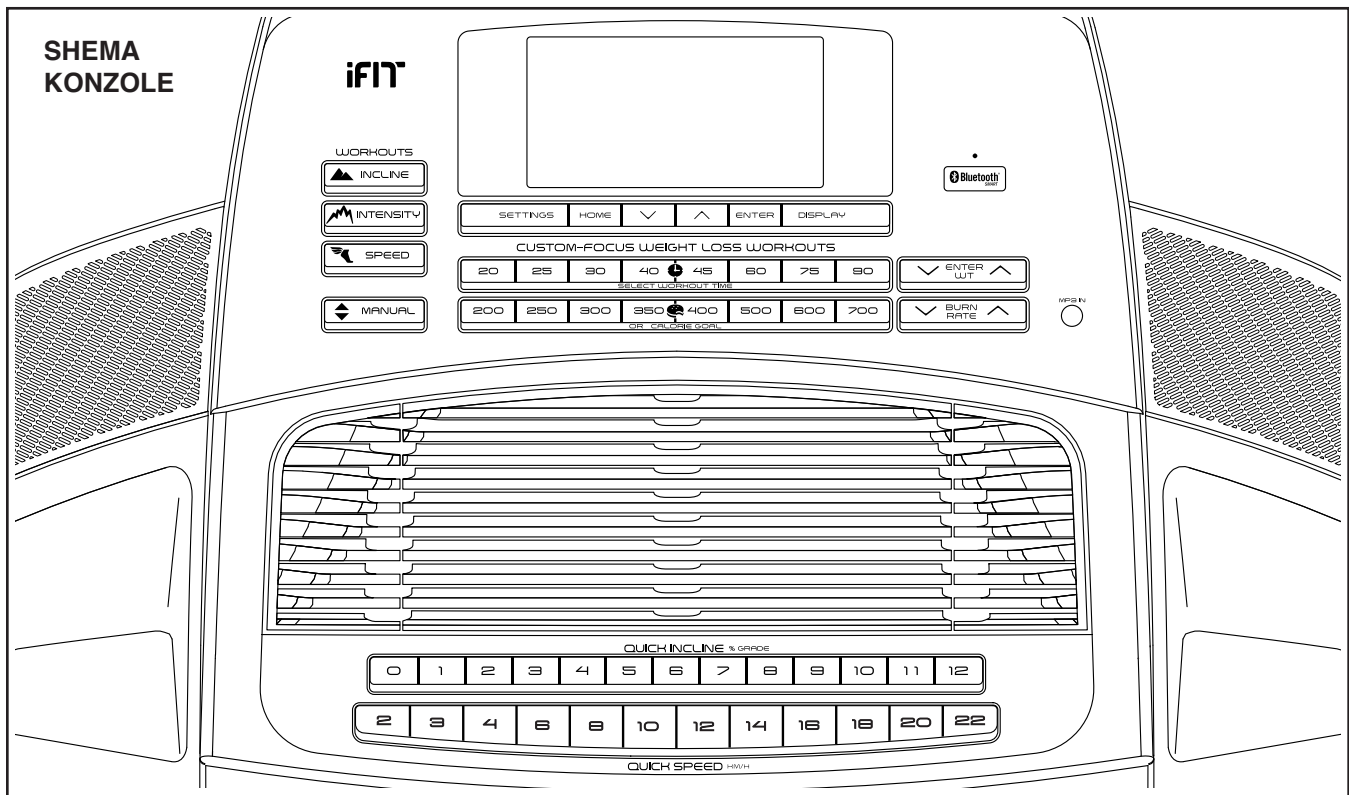
Napajalni kabel priključite po naslednjem postopku.

1. Vtaknite označeni konec napajalnega kabla v vtičnico na tekalni stezi.



2. Vtaknite napajalni kabel v primerno vtičnico, ki je ustrezno nameščena in ozemljena skladno z vsemi lokalnimi predpisi in odloki.





KAM NALEPIMO OPOZORILNO NALEPKO

Poiščite opozorila na konzoli, ki so v angleščini. Enaka opozorila v drugih jezikih najdete na priloženem listu z nalepkami. Nalepite slovensko opozorilno nalepko na konzolo.

FUNKCIJE NA KONZOLI

Konzola tekalne steze nudi vrsto funkcij, ki smo jih oblikovali tako, da bo telovadba učinkovitejša in prijetnejša. V ročnem načinu lahko spremenite hitrost in naklon tekalne steze z dotikom gumba. Med vadbo konzola prikazuje takojšnje povratne informacije o vadbi. Merite lahko celo svoj srčni utrip, in sicer z merilnikom srčnega utripa prek ročnih senzorjev ali z združljivim prsnim trakom za merjenje srčnega utripa. **Za več informacij o nakupu prsnega traku za merjenje srčnega utripa kot dodatne možnosti glejte stran 23.**

Poleg tega konzola omogoča vrsto prednastavljenih vadbenih programov. Vsak vadbeni program samodejno nadzira hitrost in naklon tekalne steze, pri čemer vas vodi skozi učinkovito vadbo.

Prav tako lahko s konzolo povežete svojo tablico in z aplikacijo iFit® beležite ter spremljate podatke o vadbi.

Med vadbo lahko tudi poslušate svojo priljubljeno glasbo ali zvočne knjige prek zvočnega sistema konzole.

Za vklop napajanja glejte stran 18. **Za ročni način** glejte stran 18. **Za prednastavljeni vadbeni program** glejte stran 20. **Za shujševalni vadbeni program na osnovi cilja** glejte stran 21. **Za povezavo pametne naprave s konzolo** glejte stran 22. **Za povezavo merilnika srčnega utripa s konzolo** glejte stran 22. **Za način za nastavitve** glejte stran 23. **Za zvočni sistem** glejte stran 23. **Za sistem vzmetenja** glejte stran 24. **Za držalo za tablico** glejte stran 24.

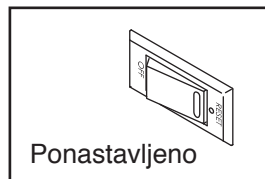
Opomba: Konzola lahko hitrost in razdaljo prikazuje v miljah ali kilometrih. Če vas zanima, katera merska enota je izbrana, glejte NAČIN ZA NASTAVITVE na strani 23. Zaradi preprostosti se vsa navodila v tem razdelku nanašajo na kilometre.

POMEMBNO: Če je na konzoli plastični film, ga odstranite. Za preprečevanje škode na tekalnem podiju med uporabo tekalne steze nosite čiste športne copate. Ko prvič uporabite tekalno stezo, bodite pozorni na poravnavo tekalnega traku in ga po potrebi usredinite (glejte stran 28).

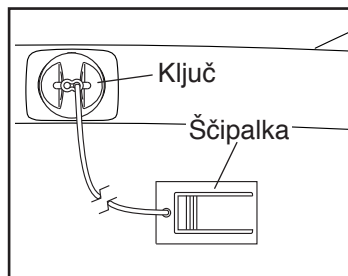
KAKO VKLOPIMO NAPAJSANJE

POMEMBNO: Če je bila tekalna steza izpostavljena hladu, pustite, da se ogreje na sobno temperaturo, preden jo vklopite. Če tega ne storite, se prikazi v konzoli in druge električne komponente lahko poškodujejo.

Priklopite napajalni kabel (glejte stran 16). Nato na ogrodju tekalne steze v bližini napajalnega kabla poiščite napajalno stikalo. Napajalno stikalo pritisnite v položaj Reset (ponastavitev).



Nato stopite na stopalna tira na tekalni stezi. Poiščite ščipalko, ki je povezana s ključem, in si jo natakните na pas na svoji obleki. Nato ključ vstavite v konzolo. Čez nekaj trenutkov se bo prikaz osvetlil. **POMEMBNO:** V nujnem primeru ključ lahko izvlečete iz konzole, tako da se bo tekalni trak upočasnil in ustavil. Preizkusite ščipalko tako, da previdno naredite nekaj korakov nazaj: če ključa ne potegne iz konzole, spremenite položaj ščipalke.



POMEMBNO: Preden uporabite tekalno stezo, z naslednjim postopkom zagotovite, da konzola prikazuje pravilno raven naklona tekalne steze: Najprej enkrat pritisnite gumb Incline (naklon) za povečanje naklona. Nato pritisnite ali gumb Incline decrease za zmanjšanje naklona ali pa najnižji gumb Quick Incline (hitri naklon), da tekalno stezo nastavite na najnižjo nastavitvev. Ko se ogrodje neha premikati, je tekalna steza pripravljena za uporabo.

KAKO UPORABLJAMO ROČNI NAČIN

1. Vstavite ključ v konzolo.

Na levi glejte KAKO VKLOPIMO NAPAJSANJE.

2. Izberite ročni način.

Pritisnite gumb Manual (ročni nadzor), da izberete ročni način.

3. Vnesite svojo težo.

Pritisnite gumb Enter Wt (vnos teže) za povečanje ali za zmanjšanje teže, da vnesete svojo težo.

4. Zaženite tekalni trak.

Če želite zagati tekalni trak, pritisnite gumb Start (začetek) ali enega od gumbov za Quick Speed (bližnjice hitrosti).

Če pritisnete gumb Start, se tekalni trak začne premikati s hitrostjo 2 km/h. Med vadbo po želji spreminjajte hitrost tekalne steze, tako da pritiskate gumb Speed (hitrost) za povečanje ali zmanjšanje hitrosti. Z vsakim pritiskom enega od gumbov se nastavitvev hitrosti spremeni za 0,1 km/h; če gumb pridržite, se nastavitvev hitrosti spreminja v korakih po 0,5 km/h. Opomba: Ko pritisnete gumb, lahko traja nekaj trenutkov, preden tekalni trak doseže izbrano nastavitvev hitrosti.

Če pritisnete enega od gumbov Quick Speed, bo tekalni trak postopno spreminjal hitrost, dokler ne doseže izbrane nastavitvev.

Če želite tekalni trak ustaviti, pritisnite gumb Stop (zaustavitvev). Na prikazu začne utripati čas. Tekalni trak znova zaženete tako, da pritisnete gumb Start.

5. Po želji spremenite naklon tekalne steze.

Naklon tekalne steze spremenite tako, da pritisnete gumb Incline (naklon) za povečanje ali za zmanjšanje naklona ali pa enega od gumbov Quick Incline (hitri naklon). Z vsakim pritiskom enega od gumbov se tekalna steza postopoma pomakne na izbrano nastavitvev naklona.

6. Na prikazih spremljajte svoj napredek.

Ko hodite ali tečete po tekalni stezi, prikaz lahko kaže naslednje informacije o vadbi:

- pretečeni čas
- razdalja, ki ste jo prehodili ali pretekli
- skala za intenzivnost
- približno število kalorij, ki ste jih porabili
- raven naklona tekalne steze
- število višinskih metrov (VM), na katere ste se povzpeli
- hitrost tekalnega traku
- vaš srčni utrip (gl. 7. korak)
- matrika

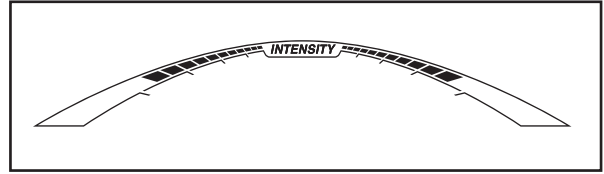
Matrika omogoča prikaz več zavihkov. Pritiskajte gumb za povečanje ali zmanjšanje poleg gumba Enter (vnos) ali gumb Display (prikaz) dokler se ne prikaže zeleni zavihek.

Zavihek Incline prikazuje profil nastavitve naklona vadbe. Na koncu vsake minute se prikaže nov segment. Zavihek Speed prikazuje profil nastavitve hitrosti vadbe.

Zavihek My Trail (moja steza) prikazuje stezo, ki predstavlja 400 m. Med vadbo vaš napredek prikazuje utripajoči pravokotnik. Zavihek My Trail prikazuje tudi število opravljenih krogov.

Zavihek Calorie (kalorije) prikazuje približno število kalorij, ki ste jih porabili. Višina posameznega segmenta predstavlja količino kalorij, ki ste jih porabili v tem segmentu. Kadar je izbran zavihek Calorie, zaslon za kalorije prikazuje približno število kalorij, ki jih porabite na uro.

Med vadbo skala za intenzivnost prikazuje približno raven intenzivnosti vaše vadbe. Pritiskajte gumba za povečanje in zmanjšanje Burn Rate (hitrost porabe kalorij), da nastavite raven intenzivnosti vadbe.



Pritisnite gumb Home (domov) za vrnitev na privzeti meni. Po potrebi znova pritisnite gumb Home.

Če želite ponastaviti prikaze, pritisnite gumb Stop in odstranite ključ, nato pa ga znova vstavite.

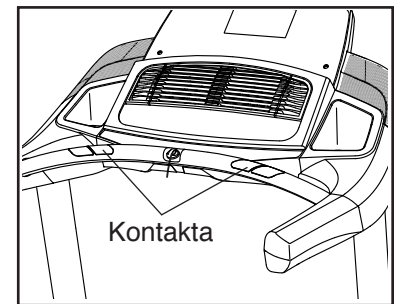
7. Po želji izmerite svoj srčni utrip.

Srčni utrip lahko merite z merilnikom srčnega utripa prek ročnih senzorjev ali z združljivim prsnim trakom za merjenje srčnega utripa. **Za več informacij o nakupu prsnega traku za merjenje srčnega utripa kot izbirne možnosti glejte stran 23.**

Konzola je združljiva z vsemi merilniki srčnega utripa BLUETOOTH® Smart. Za povezavo merilnika srčnega utripa s konzolo glejte stran 22.

Opomba: Če uporabljate oba merilnika srčnega utripa hkrati, ima merilnik srčnega utripa BLUETOOTH Smart prednost.

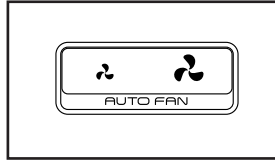
Preden uporabite merilnik srčnega utripa prek ročnih senzorjev, odstranite plastični film s kovinskih kontaktov na senzoru. Poleg tega se prepričajte, da imate čiste roke.



Srčni utrip izmerite tako, da **stojite na stopalnih tirih** in držite ročni senzor tako, da so dlani na kovinskih kontaktih; **pazite, da ne premaknete rok**. Ko naprava zazna utrip, prikaže njegovo vrednost. **Najnatančnejše meritve srčnega utripa dobite, če kontakta držite približno 15 sekund.**

8. Po želji lahko vklopite tudi ventilator.

Ventilator omogoča več nastavitev hitrosti in tudi samodejni način. Ko je izbran samodejni način, se hitrost ventilatorja samodejno povečuje ali zmanjšuje glede na večanje ali manjšanje hitrosti tekalnega traku.



Za izbiro hitrosti ventilatorja, samodejnega načina ali za izklop ventilatorja pritiskajte na gumb za ventilator.

9. Ko končate z vadbo, odstranite ključ iz konzole.

Stopite na stopalna tira, pritisnite gumb Stop in **nastavite naklon tekalne steze na nič. Naklon mora biti na ničli, sicer lahko poškodujete tekalno stezo, ko jo zložite v položaj za spravo.** Nato odstranite ključ iz konzole in ga spravite na varno.

Ko končate z uporabo tekalne steze, pritisnite napajalno stikalo v položaj za Off (izklop) ter izvlecite napajalni kabel. **POMEMBNO: Če tega ne naredite, se lahko električne komponente tekalne steze predčasno izrabijo.**

KAKO UPORABLJAMO PREDNASTAVLJENE VADBENE PROGRAME

1. Vstavite ključ v konzolo.

Glejte KAKO VKLOPIMO NAPAČANJE na strani 18.

2. Vnesite svojo težo.

Glejte 3. korak na strani 18.

3. Izberite prednastavljeni vadbeni program.

Prednastavljeni vadbeni program izberete tako, da večkrat pritisnete gumb Incline (naklon), Intensity (intenzivnost) ali Speed (hitrost), dokler se na zaslonu ne pojavi zeleni prikaz.

Ko izberete prednastavljeni vadbeni program, se bo na zaslonu prikazalo trajanje vadbe.

4. Zaženite vadbeni program.

Pritisnite gumb Start (začetek). Trenutek za tem, ko pritisnete gumb, se tekalna steza samodejno prilagodi na prvo hitrost in nastavitve naklona za ta vadbeni program. Držite se za ročaje in začnite hoditi.

Vsak vadbeni program je razdeljen na segmente. Vsak segment ima programirano eno hitrost in eno nastavitve naklona. Opomba: Ista nastavitve hitrosti in/ali naklona je lahko programirana za zaporedne segmente.

Če je hitrost ali nastavitve naklona kadarkoli med vadbo previsoka ali prenizka, lahko nastavitve ročno preglasite tako, da pritisnete gumb Speed ali Incline; **ko se bo začel naslednji segment vadbenega programa, pa bo tekalna steza samodejno prilagodila hitrost in naklon zanj.**

Vadbeni program lahko kadarkoli ustavite tako, da pritisnete gumb Stop (zaustavitev). Vadbeni program nadaljujete tako, da pritisnete gumb Start. Tekalni trak se začne premikati s hitrostjo 2 km/h. Ko se začne naslednji segment vadbenega programa, tekalna steza samodejno prilagodi nastavitve hitrosti in naklona za naslednji segment.

5. Na prikazih spremljajte svoj napredek.

Glejte 6. korak na strani 19. Če izberete prednastavljeni vadbeni program, bo na zaslonu namesto pretečenega časa prikazan preostali čas.

6. Po želji izmerite svoj srčni utrip.

Glejte 7. korak na strani 19.

7. Po želji lahko vklopite tudi ventilator.

Glejte 8. korak na strani 20.

8. Ko končate z vadbo, odstranite ključ iz konzole.

Glejte 9. korak na strani 20.

KAKO UPORABLJAMO SHUJŠEVALNI PROGRAM NA OSNOVI CILJA

1. Vstavite ključ v konzolo.

Glejte KAKO VKLOPIMO NAPAJANJE na strani 18.

2. Vnesite svojo težo.

Glejte 3. korak na strani 18.

3. Nastavite cilj za kalorije ali trajanje vadbe.

Pritisnite zeleni gumb Workout Time (trajanje vadbe) ali Calorie Goal (cilj za kalorije).

4. Zaženite vadbeni program.

Pritisnite gumb Start (začetek), da začnete z vadbenim programom. Tekalni trak se začne premikati takoj, ko pritisnete gumb. Držite se za ročaje in začnite hoditi.

Vadba bo potekala enako kot v ročnem načinu (glejte strani od 18 do 20).

Vadba se bo nadaljevala, dokler ne dosežete nastavljenega cilja. Tekalni trak se bo nato počasi zaustavil.

Opomba: Cilj za kalorije je ocena števila kalorij, ki jih boste porabili med vadbo. Dejansko število kalorij, ki jih boste porabili, je odvisno od različnih dejavnikov, kot je na primer vaša telesna teža.

5. Na prikazih spremljajte svoj napredek.

Glejte 6. korak na strani 19. Prikaz kaže preostali čas namesto pretečenega časa.

6. Po želji izmerite svoj srčni utrip.

Glejte 7. korak na strani 19.

7. Po želji lahko vklopite tudi ventilator.

Glejte 8. korak na strani 20.

8. Ko končate z vadbo, odstranite ključ iz konzole.

Glejte 9. korak na strani 20.

KAKO POVEŽEMO TABLICO S KONZOLO

Konzola podpira povezave BLUETOOTH s tablicami prek aplikacije iFit Bluetooth Tablet in z združljivimi merilniki srčnega utripa. Opomba: Druge povezave BLUETOOTH niso podprte.

1. Na tablico prenesite in namestite aplikacijo iFit Bluetooth Tablet.

V tablici s sistemom iOS® ali Android™ odprite App StoreSM oz. Google Play™, poiščite brezplačno aplikacijo iFit Bluetooth Tablet in jo namestite v tablico. **Prepričajte se, da imate v tablici omogočeno možnost BLUETOOTH.**

Nato odprite aplikacijo iFit Bluetooth Tablet in sledite navodilom, da ustvarite račun iFit ter prilagodite nastavitve.

2. Po želji povežite merilnik srčnega utripa s konzolo.

Če boste s konzolo povezali tako merilnik srčnega utripa kot tudi tablico, **morate najprej povezati merilnik srčnega utripa in šele nato lahko povežete tablico.** Glejte KAKO POVEŽEMO MERILNIK SRČNEGA UTRIPA S KONZOLO na desni.

3. Povežite tablico s konzolo.

Pritisnite gumb Bluetooth Smart na konzoli; na zaslonu se bo izpisala številka seznanjanja s konzolo. Nato sledite navodilom v aplikaciji iFit Bluetooth Tablet za povezavo tablice s konzolo.

Ko je povezava vzpostavljena, na konzoli sveti modra lučka LED.

4. Beležite in spremljajte informacije o svoji vadbi.

Sledite navodilom v aplikaciji iFit Bluetooth Tablet, če želite beležiti in spremljati informacije o svoji vadbi.

5. Po želji prekličite povezavo tablice s konzolo.

Povezavo med tablico in konzolo prekličete tako, da najprej izberete možnost za prekinitve povezave v aplikaciji iFit Bluetooth Tablet. Nato pritisnite in držite gumb Bluetooth Smart na konzoli, da na konzoli zasveti zelena lučka LED.

Opomba: Vse povezave BLUETOOTH med konzolo in drugimi napravami (vključno s tablicami, merilniki srčnega utripa itd.) bodo prekinjene.

KAKO POVEŽEMO MERILNIK SRČNEGA UTRIPA S KONZOLO

Konzola je združljiva z vsemi merilniki srčnega utripa BLUETOOTH Smart.

Za vzpostavitev povezave med merilnikom srčnega utripa BLUETOOTH Smart in konzolo pritisnite gumb Bluetooth Smart na konzoli; na zaslonu se bo izpisala številka seznanjanja s konzolo. Ko je povezava vzpostavljena, na konzoli dvakrat utripne rdeča lučka LED.

Opomba: Če je v bližini konzole več kot en združljiv merilnik srčnega utripa, se konzola poveže z merilnikom srčnega utripa z najmočnejšim signalom.

Če želite prekiniti povezavo merilnika srčnega utripa s konzolo, pritisnite in držite gumb Bluetooth Smart na konzoli, da na konzoli zasveti zelena lučka LED.

Opomba: Vse povezave BLUETOOTH med konzolo in drugimi napravami (vključno s tablicami, merilniki srčnega utripa itd.) bodo prekinjene.

NAČIN ZA NASTAVITVE

Konzola omogoča način za nastavitve, ki beleži informacije o tekalni stezi ter omogoča nastavitve konzole po meri.

1. Izberite način za nastavitve.

Način za nastavitve izberete tako, da pritisnete gumb Settings (nastavitve). Ko je izbran način za nastavitve, bodo prikazani naslednji podatki:

Prikaz časa prikazuje skupno število ur, ko je bila tekalna steza v uporabi.

Prikaz razdalje prikazuje skupno število kilometrov (ali milj), ko se je tekalni trak premikal.

2. Izberite izbirne prikaze.

Medtem ko je izbran način za nastavitve, matrika prikazuje več izbirnih prikazov. Pritisnite gumb za povečanje ali zmanjšanje poleg gumba Home (domov), da izberete vsakega od naslednjih prikazov:

UNITS (merske enote): Če želite spremeniti mersko enoto, pritisnite gumb Enter. Za ogled razdalje v miljah izberite možnost ENGLISH (angleški sistem). Za ogled razdalje v kilometrih izberite možnost METRIC (metrični sistem).

CONTRAST LVL (stopnja kontrasta): Pritiskajte gumb Incline (naklon) za povečanje ali zmanjšanje naklona na konzoli, da prilagodite stopnjo kontrasta zaslona.

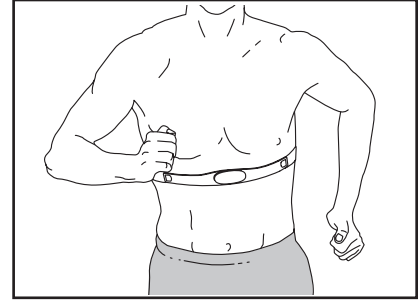
CALIBRATE INCLINE (umerjanje naklona): Pritiskajte gumb Incline za povečanje ali zmanjšanje naklona na konzoli, da umerite sistem naklona tekalne steze.

3. Zapustite način za nastavitve.

Način za nastavitve zaprete tako, da pritisnete gumb Settings.

PRSNI TRAK ZA MERJENJE SRČNEGA UTRIPA KOT DODATNA MOŽNOST

Ne glede na to, ali je vaš cilj porabiti maščobo ali okrepiti srce in ožilje, je ključ za doseganje najboljših rezultatov to, da med vadbo ohranjate primeren srčni utrip. Prsni trak za merjenje srčnega utripa kot dodatna možnost vam bo omogočal neprekinjeno spremljanje srčnega utripa med vadbo, tako da boste lažje dosegli osebne kondicijske cilje. **Če želite kupiti prsni trak za merjenje srčnega utripa, glejte sprednjo platnico tega priročnika.**

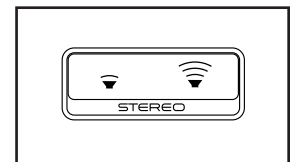


Opomba: Konzola je združljiva z vsemi merilniki srčnega utripa BLUETOOTH Smart.

KAKO UPORABLJAMO ZVOČNI SISTEM

Če želite med vadbo predvajati glasbo ali zvočne knjige prek zvočnega sistema konzole, priključite 3,5-milimetrski moški–moški zvočni kabel (ni priložen) v vtičnico na konzoli ter v vtičnico na osebem predvajalniku zvoka; **prepričajte se, da je zvočni kabel popolnoma priključen. Opomba: Zvočni kabel kupite v lokalni prodajalni z elektroniko.**

Nato pritisnite gumb za predvajanje na osebem predvajalniku zvoka. Glasnost prilagodite z gumboma za povečanje oz. zmanjšanje glasnosti na konzoli ali z nadzorom glasnosti na osebem predvajalniku zvoka.

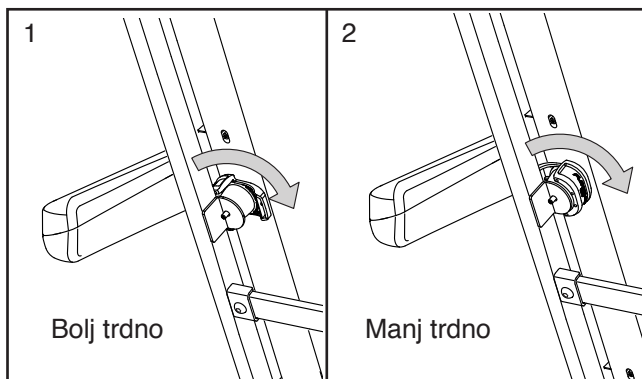


KAKO UPORABLJAMO SISTEM VZMETENJA

Tekalna steza vključuje sistem vzmetenja, ki ublaži udarce med hojo ali tekom po tekalni stezi.

Odstranite ključ iz konzole in izvlecite napajalni kabel. Če želite prilagoditi sistem vzmetenja, boste morda morali prestaviti tekalno stezo v položaj za spravo (glejte KAKO ZLOŽIMO TEKALNO STEZO na strani 25).

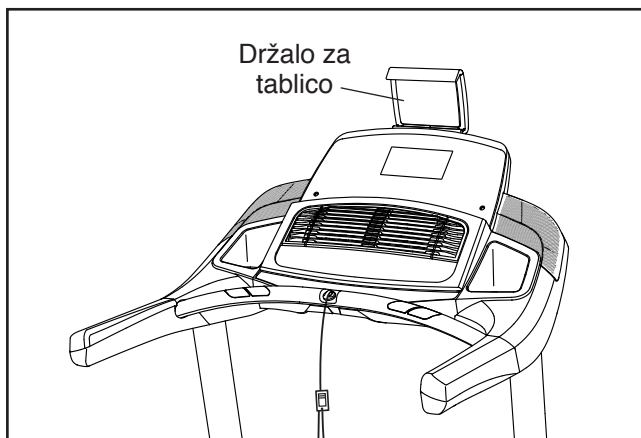
Če želite trdnejši tekalni podij, zavrtite jeziček v položaj, prikazan na 1. risbi: za manj trd tekalni podij obrnite jeziček v položaj, prikazan na 2. risbi. Druge jezičke prilagodite po istem postopku. **Opomba: Jezički na levi in desni strani tekalne steze morajo biti nastavljeni na enako stopnjo trdnosti. Hitreje kot tekate po tekalni stezi oz. težji kot ste, trdnejši naj bo tekalni podij.**



KAKO UPORABLJAMO DRŽALO ZA TABLICO

POMEMBNO: Držalo za tablico je zasnovano za uporabo z večino tablic polne velikosti. Na držalo za tablico ne nameščajte nobene druge elektronske naprave ali predmeta.

Tablico na držalo namestite tako, da spodnji rob tablice postavite na pladenj. Nato povlecite sponko čez zgornji rob tablice. **Prepričajte se, da je tablica varno pritrjena na držalo za tablico.** Če želite vzeti tablico z držala, ponovite korake v obratnem vrstnem redu.

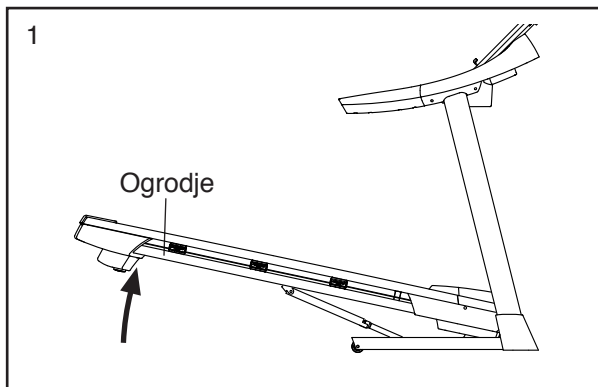


KAKO ZLOŽIMO IN PREMAKNEMO TEKALNO STEZO

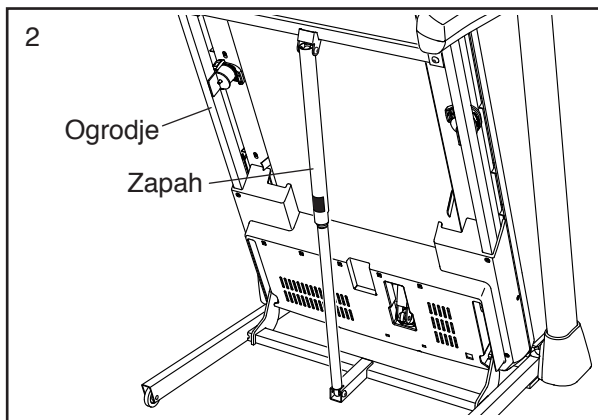
KAKO ZLOŽIMO TEKALNO STEZO

Preden tekalno stezo zložite, nastavite naklon na nič, da tekalne steze ne boste poškodovali. Nato odstranite ključ in izvlecite napajalni kabel. **POZOR:** Če želite dvigniti, spustiti ali premakniti tekalno stezo, morate biti sposobni varno dvigniti težo 20 kg.

1. Trdno držite kovinsko ogrodje na mestu, ki ga prikazuje spodnja puščica. **POZOR: Ogradja ne držite za plastična stopalna tira. Pokrčite kolena in držite hrbet vzravn.**



2. Dvigujte ogrodje, dokler se zapah za spravilo ne zaklene v položaju za spravilo. **POZOR: Prepričajte se, da se zapah za spravilo zaklene.**

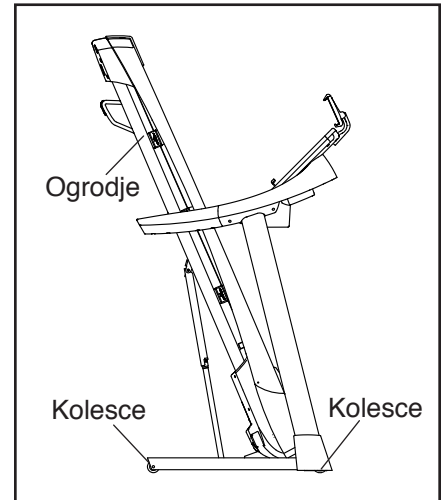


Za zaščito tal ali itisona tekalno stezo podložite s podlogo. Tekalne steze ne izpostavljajte neposredni sončni svetlobi. Tekalne steze ne puščajte v položaju za spravilo na temperaturah nad 30°C.

KAKO PREMAKNEMO TEKALNO STEZO

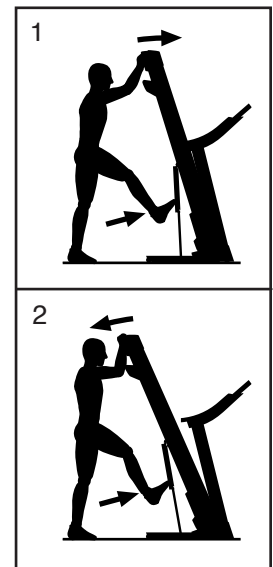
Preden premaknete tekalno stezo, jo zložite, kot je opisano na levi. **POZOR: Prepričajte se, da je zapah za spravilo zaklenjen v položaju za spravilo. Za premikanje tekalne steze bosta morda potrebni dve osebi.**

Držite okvir z obema rokama in previdno potisnite ali povlecite tekalno stezo na želeno mesto. **POZOR: Tekalne steze ne premikajte čez neravno površino.**



KAKO SPUSTIMO TEKALNO STEZO ZA UPORABO

1. Potisnite zgornji del ogrodja naprej ter hkrati nežno z nogo pritisnite zgornji del zapaha za spravilo.
2. Medtem ko zapah za spravilo pritiskate z nogo, povlecite zgornji del ogrodja k sebi.
3. Stopite nazaj in pustite, da se ogrodje spusti na tla.



VZDRŽEVANJE IN ODPRAVLJANJE TEŽAV

VZDRŽEVANJE

Za najboljšo učinkovitost in čim manjšo obrabo je pomembno redno vzdrževanje. Ob vsaki uporabi tekalne steze preglejte in ustrezno privijte vse dele.

Tekalno stezo redno čistite in skrbite, da bo tekalni trak čist in suh. Najprej **pritisnite napajalno stikalo v položaj za Off (izklop) in izvlecite napajalni kabel.** Obrišite zunanje dele tekalne steze z vlažno krpo in manjšo količino blagega čistila. **POMEMBNO: Ne pršite tekočin neposredno na tekalno stezo. Da se konzola ne bi poškodovala, poskrbite, da ne pride v stik s tekočinami.** Tekalno stezo temeljito posušite z mehko brisačo.

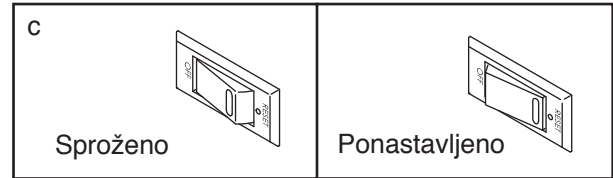
ODPRAVLJANJE TEŽAV

Večino težav s tekalno stezo lahko rešite s preprostimi navodili v nadaljevanju. Poiščite znake, ki jih opazite, in sledite navedenim korakom. Če potrebujete dodatno pomoč, glejte sprednjo platnico tega priročnika.

TEŽAVA: Napajanje se ne vklopi

- Prepričajte se, da je napajalni kabel vklopljen v ustrezno ozemljeno vtičnico (glejte stran 16). Če potrebujete električni podaljšek, uporabite izključno trižilni kabel debeline 14 (1 mm²), ki ni daljši od 1,5 m.
- Ko priklopite napajalni kabel, se prepričajte, da je ključ vstavljen v konzolo.

- Na ogrodju tekalne steze v bližini napajalnega kabla najdete napajalno stikalo. Če stikalo izstopa, kot je prikazano, se je sprožilo. Napajalno stikalo ponastavite tako, da pet minut počakate in ga nato znova potisnete noter.

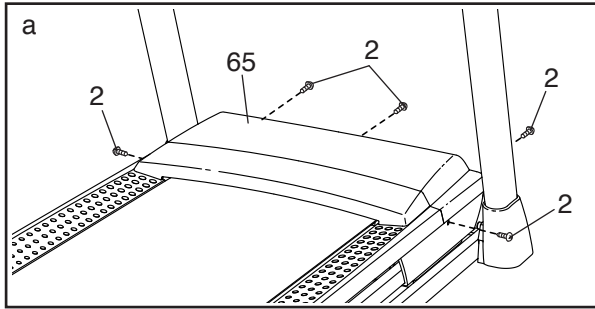


TEŽAVA: Napajanje se med uporabo izklopi

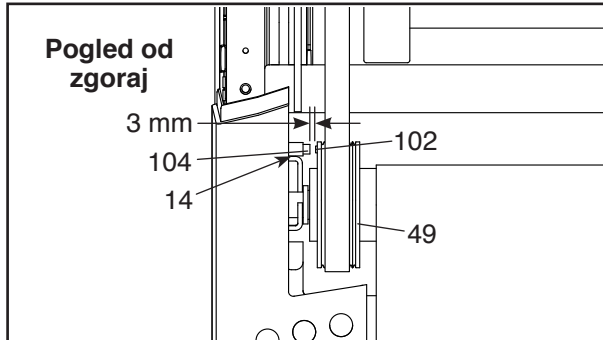
- Preglejte napajalni stikalo (gl. zgornjo risbo). Če se je stikalo sprožilo, počakajte pet minut in ga znova potisnite noter.
- Potrdite, da je napajalni kabel priključen. Če je napajalni kabel priključen, ga izvlecite, počakajte pet minut in nato znova priključite.
- Odstranite ključ iz konzole, nato ga znova vstavite.
- Če se tekalna steza še vedno ne vklopi, glejte sprednjo platnico tega priročnika.

TEŽAVA: Prikazi na konzoli ne delujejo pravilno

- a. Odstranite ključ iz konzole in **IZVLECITE NAPAVALNI KABEL**. Nato odstranite pet vijakov #8 x 3/4" (2) in previdno odstranite pokrov motorja (65).

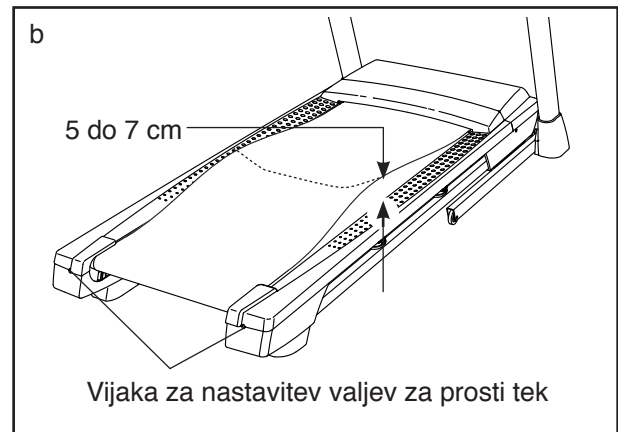


Nato poiščite stikalo za žice (104) in magnet (102) na levi strani škripca (49). Zavrtite škripec tako daleč, da se magnet poravna s stikalom za žice. **Med magnetom in stikalom za žice naj bo približno 3 mm prostora.** Po potrebi popustite vijak z valjasto glavo #8 x 3/4" (14), rahlo premaknite stikalo za žice in nato ponovno privijte vijak z valjasto glavo. Ponovno pritrdite pokrov motorja (gl. zgoraj in za nekaj minut zaženite tekalno stezo, da preverite ustreznost odčitka hitrosti).



TEŽAVA: Tekalni trak se upočasni, ko hodite po njem

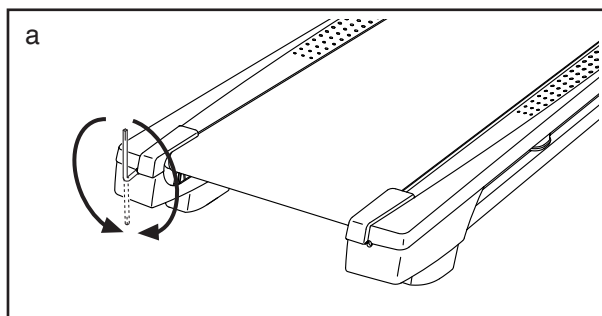
- a. Če potrebujete električni podaljšek, uporabite izključno trižilni kabel debeline 14 (1 mm²), ki ni daljši od 1,5 m.
- b. Če je tekalni trak preveč zategnjen, se lahko učinkovitost delovanja tekalne steze poslabša in trak se poškoduje. Odstranite ključ in **IZVLECITE NAPAVALNI KABEL**. Z imbus ključem obrnite oba vijaka za nastavitev valjev za prosti tek v levo za 1/4 obrata. Ko je tekalni trak pravilno zategnjen, lahko vsak rob traku dvignete za 5 do 7 cm od podija. Pazite, da bo tekalni trak usredinjen. Nato priklopite napajalni kabel, vstavite ključ in nekaj minut hodite po tekalni stezi. To ponavljajte, dokler tekalni trak ni ustrezno zategnjen.



- c. Tekalna steza ima tekalni trak, ki je prekrit z visoko zmogljivim mazivom. **POMEMBNO: Na tekalni trak ali podij nikoli ne nanašajte silikonskega spreja ali drugih snovi, razen če vam tega ne naroči pooblaščen servisier. Take snovi lahko poslabšajo delovanje tekalnega traku in povzročijo pretirano obrabo.** Če sumite, da je treba tekalni trak podmazati, glejte sprednjo platnico tega priročnika.
- d. Če se tekalni trak še vedno upočasni, ko hodite po njem, glejte sprednjo platnico tega priročnika.

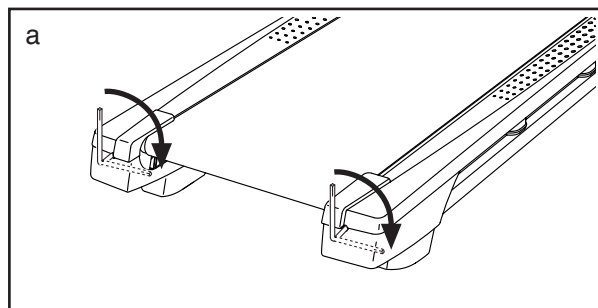
TEŽAVA: Tekalni trak ni usredinjen med stopalnima tiroma.

- a. **POMEMBNO: Če se tekalni trak drgne ob stopalna tira, se lahko poškoduje.** Najprej odstranite ključ in **IZVLECITE NAPAVALNI KABEL**. Če se je tekalni trak pomaknil v levo, z imbus ključem obrnite levi vijak za nastavitev valjev za prosti tek v desno za 1/2 obrata; če se je tekalni trak pomaknil v desno, obrnite levi vijak za nastavitev valjev za prosti tek v levo za 1/2 obrata. Bodite previdni, da tekalnega traku ne zategnete preveč. Nato priklopite napajalni kabel, vstavite ključ in nekaj minut hodite po tekalni stezi. To ponavljajte, dokler tekalni trak ni usredinjen.



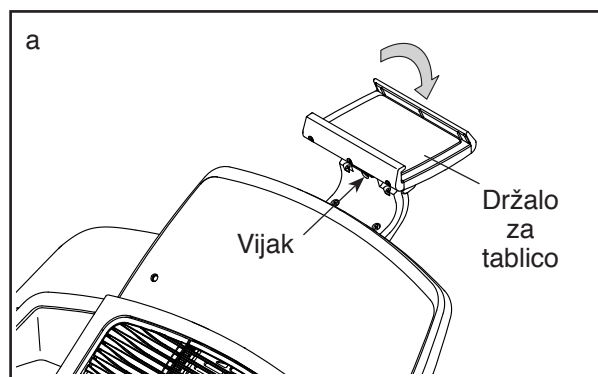
TEŽAVA: Tekalni trak drsi, ko hodite po njem

- a. Najprej odstranite ključ in **IZVLECITE NAPAVALNI KABEL**. Z imbus ključem obrnite oba vijaka za nastavitev valjev za prosti tek v desno za 1/4 obrata. Ko je tekalni trak pravilno zategnjen, lahko vsak rob traku dvignete za 5 do 7 cm od podija. Pazite, da bo tekalni trak usredinjen. Nato priklopite napajalni kabel, vstavite ključ in nekaj minut hodite po tekalni stezi. To ponavljajte, dokler tekalni trak ni ustrezno zategnjen.



TEŽAVA: Držalo za tablico ne ostane na mestu

- a. Zavrtite držalo za tablico nazaj. Nato rahlo privijte označeni vijak, tako da držalo za tablico ostane na mestu, ko ga zavrtite v zeleni položaj.



NAPOTKI ZA VADBO

⚠ OPOZORILO: Pred začetkom vsakega programa vadbe se posvetujte s svojim zdravnikom. To je še zlasti pomembno, če ste starejši od 35 let ali če imate obstoječe zdravstvene težave.

Merilnik srčnega utripa ni medicinska naprava. Na natančnost odčitkov srčnega utripa lahko vpliva več dejavnikov. Merilnik srčnega utripa je namenjen samo kot pripomoček pri vadbi in za ugotavljanje splošnih trendov srčnega utripa.

Ti napotki vam bodo pomagali načrtovati program vadbe. Za podrobne informacije o vadbi poiščite zanesljiv priročnik ali se posvetujte s svojim zdravnikom. Ne pozabite: za dobre rezultate sta bistvena ustrezna prehrana in počitek.

INTENZIVNOST VADBE

Ne glede na to, ali je vaš cilj pokuriti maščobo ali okrepiti srce in ožilje, je ključ za doseganje rezultatov to, da vadite s pravilno intenzivnostjo. Srčni utrip lahko uporabljate kot merilo, ki vam pomaga najti pravilno raven intenzivnosti. Spodnja tabela prikazuje priporočeni tempo srčnega utripa za izgorevanje maščobe in aerobno vadbo.

165	155	145	140	130	125	115	♥♥
145	138	130	125	118	110	103	♥
125	120	115	110	105	95	90	♥
<hr/>							
20	30	40	50	60	70	80	

Ustrezno raven intenzivnosti najdete tako, da na dnu tabele poiščete svojo starost (zaokroženo na najbližjih deset let). Tri številke nad vašo starostjo se nanašajo na vaše »območje treniranja«. Najnižja številka je srčni utrip za izgorevanje maščobe, srednja številka je utrip za maksimalno izgorevanje maščobe, najvišja številka je srčni utrip za aerobno vadbo.

Izgorevanje maščobe: Če želite učinkovito porabiti maščobo, morate dlje časa vaditi z nizko intenzivnostjo. V prvih nekaj minutah vadbe telo za energijo uporablja kalorije iz ogljikovih hidratov. Telo začne porabljati shranjene maščobne kalorije za energijo šele po prvih nekaj minutah vadbe. Če imate za cilj porabo maščobe, prilagodite intenzivnost vadbe, dokler ni srčni utrip blizu najnižje številke v vašem območju treniranja. Za maksimalno izgorevanje maščobe vadite tako, da bo vaš srčni utrip blizu srednje številke v območju treniranja.

Aerobna vadba: Če je vaš cilj okrepiti srce in ožilje, morate delati aerobne vaje. To so aktivnosti, za katere je dlje časa potrebna velika količina kisika. Za aerobne vaje prilagodite intenzivnost vadbe tako, da bo vaš srčni utrip blizu najvišje številke v vašem območju treniranja.

NAPOTKI ZA VADBENI PROGRAM

Ogrevanje: Začnite s 5 do 10 minutami raztegovanja in preprostih vaj. Z ogrevanjem zvišate svojo telesno temperaturo, srčni utrip in krvni obtok v pripravi na vadbo.

Vadba v območju treniranja: Vadite 20 do 30 minut tako, da bo vaš srčni utrip v območju treniranja. (V prvih nekaj tednih programa vadbe naj vaš srčni utrip ne bo dlje kot 20 minut v območju treniranja.) Med vadbo redno in globoko diha, nikoli ne zadržujte diha.

Ohlajevanje: Končajte s 5 do 10 minutami raztegovanja. Z raztegovanjem povečate prilagodljivost mišic in pomagata preprečevati težave, ki nastanejo po vadbi.

POGOSTNOST VADBE

Za ohranjanje in izboljšanje kondicije opravite tri vadbene programe na teden, pri čemer med dvema programoma vsaj en dan počivajte. Po nekaj mesecih redne vadbe lahko po želji vsak teden opravite največ pet vadbениh programov. Ne pozabite: glavno je, da vadba postane reden in prijeten del vsakdana.

SEZNAM DELOV

Št. modela NETL12916.1 R0317A

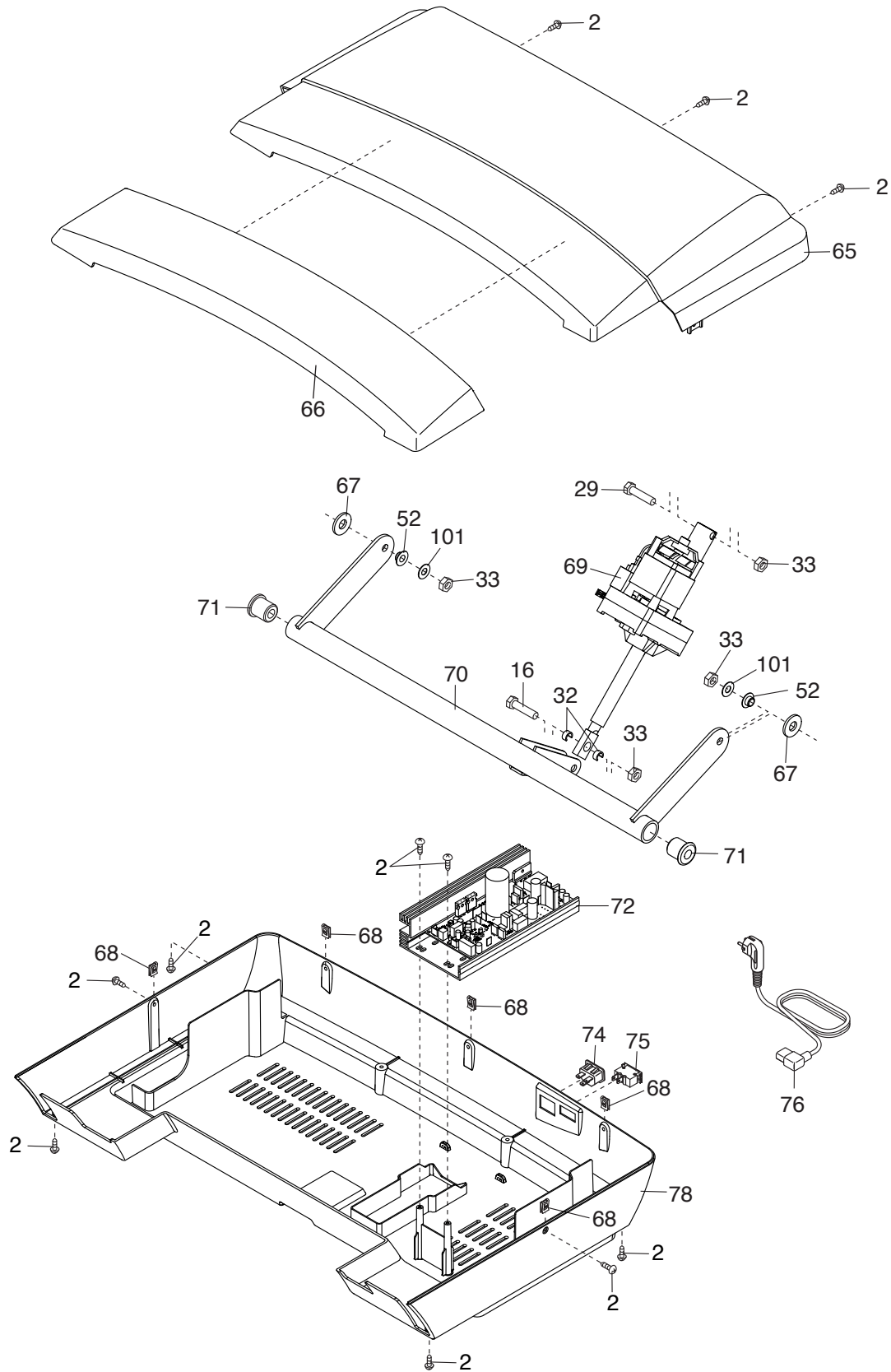
Št.	Količina	Opis	Št.	Količina	Opis
1	19	vijak #8 x 1/2"	51	2	plastični obroček 9/32"
2	32	vijak #8 x 3/4"	52	4	plastični obroček 3/8"
3	1	sornik 5/16" x 2 1/4"	53	1	zapah za spravilo
4	2	vijak 5/16" x 3/4"	54	1	pogonski motor
5	4	zvezdna podložka #10	55	1	trak motorja
6	1	sornik 5/16" x 1 3/4"	56	1	ogrodje
7	4	vijak 3/8" x 2 3/8"	57	1	zadnja leva nožica
8	1	srebrni vijak #8 x 1/2"	58	8	vijak #3 x 1/4"
9	4	vijak #10 x 3/4"	59	4	gumijasta podložka
10	7	glava podložke #8 x 1/2"	60	1	desni stopalni tir
11	6	zvezdna podložka 5/16"	61	1	valj za prosti tek
12	4	vijak 1/4" x 1/2"	62	2	vijak 3/8" x 1 3/4"
13	8	zvezdna podložka 3/8"	63	2	vijak 3/8" x 1 1/4"
14	9	vijak z valjasto glavo #8 x 3/4"	64	1	podstavek konzole
15	3	vijak 1/4" x 2 1/2"	65	1	pokrov motorja
16	1	sornik 3/8" x 1 1/2"	66	1	dodatek za pokrov
17	2	sornik za kolo 3/8" x 1 1/2"	67	2	distančnik okvira za naklon
18	4	zvezdna podložka 1/4"	68	5	sponka
19	4	vijak #8 x 7/16"	69	1	motor za naklon
20	2	vijak za motor velikosti 5/16"	70	1	okvir za naklon
21	2	zatič 3/8"	71	2	distančnik okvira
22	2	sornik 3/8" x 1 1/8"	72	1	krmilnik
23	4	vijak z nastavkom 5/16" x 1 3/4"	73	1	plošča za krmilnik
24	4	zvezdna podložka #8	74	1	priključek
25	4	kolesce	75	1	napajalno stikalo
26	1	vezica za kabel	76	1	napajalni kabel
27	1	desni pladenj	77	1	zakovica
28	4	vijak 5/16" x 2 1/2"	78	1	opaž
29	1	šestrobi vijak 3/8" x 1 3/4"	79	1	pokrov levega ročaja
30	4	ploska podložka 5/16"	80	1	konzola
31	2	vijak #8 x 1"	81	1	pokončna žica
32	2	distančnik motorja za naklon	82	1	levi pokrov podstavka
33	6	pridržalna matica 3/8"	83	1	desni pokrov podstavka
34	6	matica 5/16"	84	1	spojka krmilnika
35	13	matica 1/4"	85	1	pokrov desnega ročaja
36	1	levi pladenj	86	2	ročaj
37	6	vijak #8 x 5/8"	87	1	levi spodnji pokrov ročaja
38	4	strojni vijak #8 x 5/8"	88	1	desni spodnji pokrov ročaja
39	6	izolator	89	1	levi pokončni del
40	2	zadnja nožica	90	1	desni pokončni del
41	1	vezna letev	91	2	opozorilna nalepka
42	1	levi stopalni tir	92	2	spojka konzole
43	1	opozorilna nalepka	93	1	prečka za senzor
44	1	tekalni podij	94	1	podstavek
45	1	tekalni trak	95	12	vijak #6 x 1/2"
46	2	vodilo za trak	96	4	vijak za ventilator
47	1	zadnja desna nožica	97	2	ploščica podstavka
48	4	vezica za kabel	98	1	držalo za tablico
49	1	pogonski valj/škripec	99	1	levi notranji pokrov podstavka
50	2	vijak 1/4" x 1 1/4"	100	1	desni notranji pokrov podstavka

Št.	Količina	Opis	Št.	Količina	Opis
101	2	podložka 3/8"	112	1	izolator motorja
102	1	magnet	113	1	mrežica levega zvočnika
103	1	sponka stikala za žice	114	1	mrežica desnega zvočnika
104	1	stikalo za žice	115	2	zvočnik
105	3	matica #8	116	1	pokrov levega zvočnika
106	3	strojni vijak #8 x 1/2"	117	1	pokrov desnega zvočnika
107	1	filter	118	2	ventilator
108	2	obroček motorja	119	6	podložka 3/16"
109	1	ključ/ščipalka	120	6	vijak z valjasto glavo #8 x 1"
110	1	vrh prečke za senzor	121	1	ozemljitvena žica konzole
111	1	okvir konzole	*	–	uporabniški priročnik

Opomba: Tehnični podatki se lahko brez vnaprejšnjega obvestila spremenijo. Za informacije o naročanju nadomestnih delov glejte zadnjo platnico tega priročnika. *Ti deli niso prikazani.

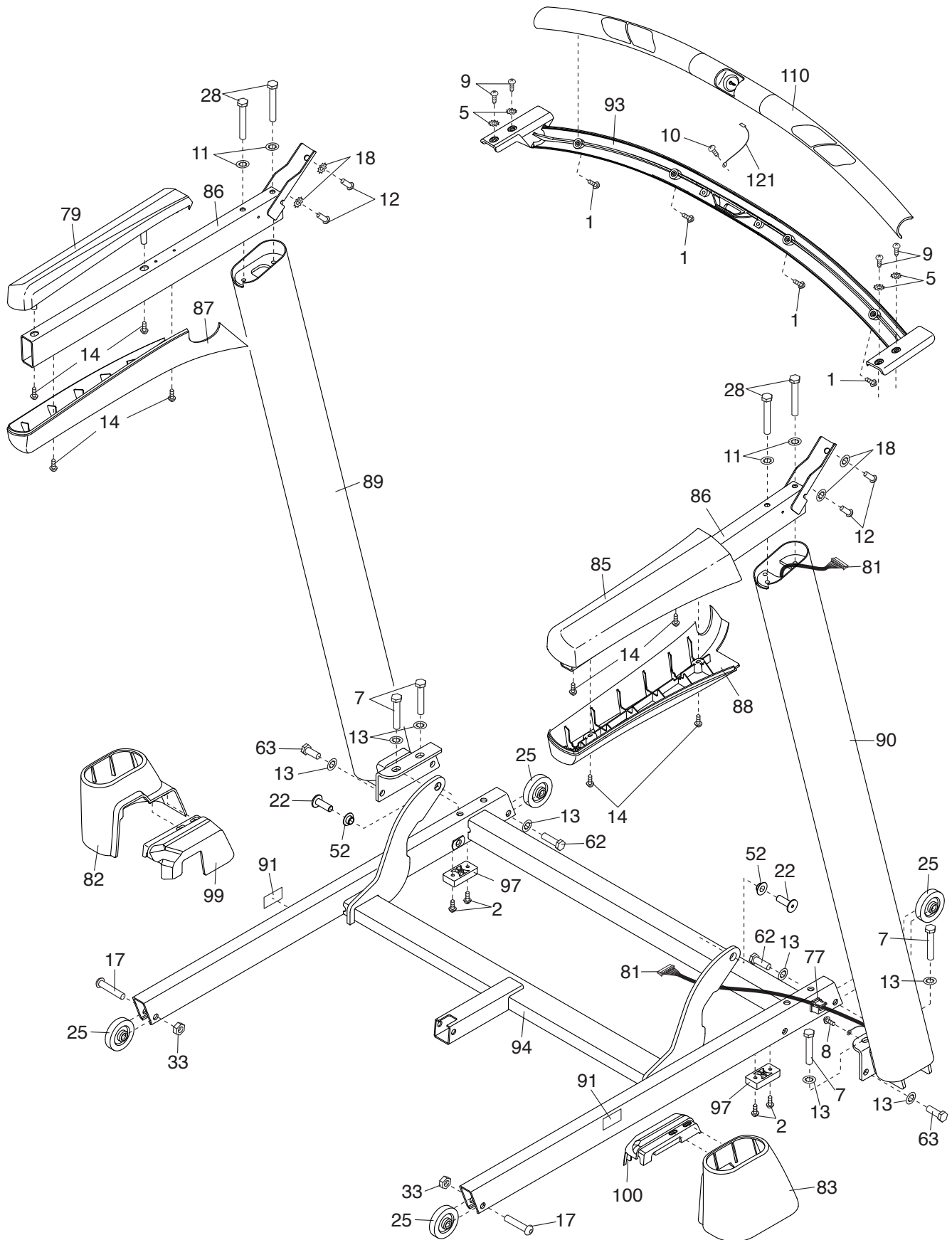
RAZSTAVLJENA RISBA B

Št. modela NETL12916.1 R0317A



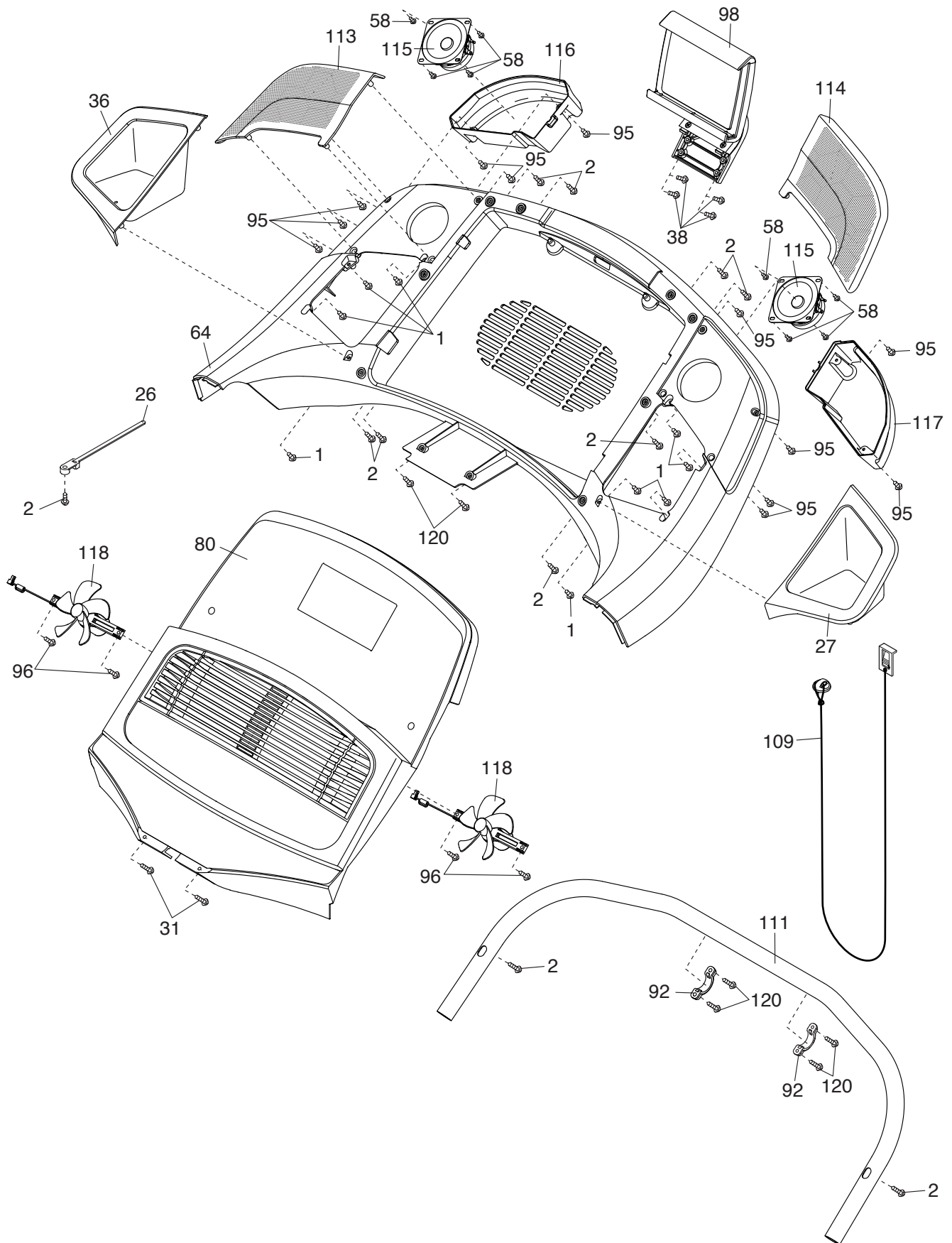
RAZSTAVLJENA RISBA C

Št. modela NETL12916.1 R0317A



RAZSTAVLJENA RISBA D

Št. modela NETL12916.1 R0317A



NAROČANJE NADOMESTNIH DELOV

Če želite naročiti nadomestne dele, glejte sprednjo platnico tega priročnika. Da vam bomo lažje pomagali, imejte ob stiku z nami pripravljene naslednje podatke:

- številka modela in serijska številka izdelka (glejte sprednjo platnico tega priročnika)
- ime izdelka (glejte sprednjo platnico tega priročnika)
- številka ključa in opis nadomestnih delov (glejte SEZNAM DELOV in RAZSTAVLJENO RISBO ob koncu tega priročnika)

INFORMACIJE ZA RECIKLIRANJE

Tega elektronskega izdelka ne smete odlagati skupaj s hišnimi odpadki. Z namenom varovanja okolja je treba ta izdelek ob koncu njegove življenjske dobe reciklirati v skladu z zakonskimi predpisi.

Uporabljajte reciklažne obrate, ki so pooblaščen za zbiranje tovrstnih odpadkov na vašem območju. S tem boste pomagali ohranjati naravne vire in izboljšati evropske standarde zaščite okolja. Če potrebujete več informacij o varnih in pravih načinih odlaganja, se obrnite na lokalni urad ali na prodajalca, pri katerem ste kupili ta izdelek.

