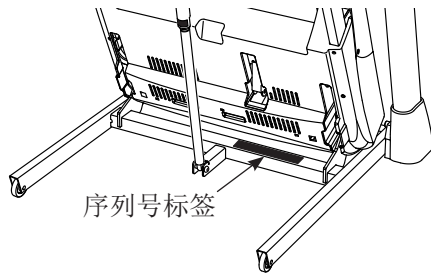


NordicTrack[®] C500

型号: NETL15815.2

序列号: _____

在下面的图示位置找到产品序列号，并将其填写到上面的横线处以做日后参考之用。



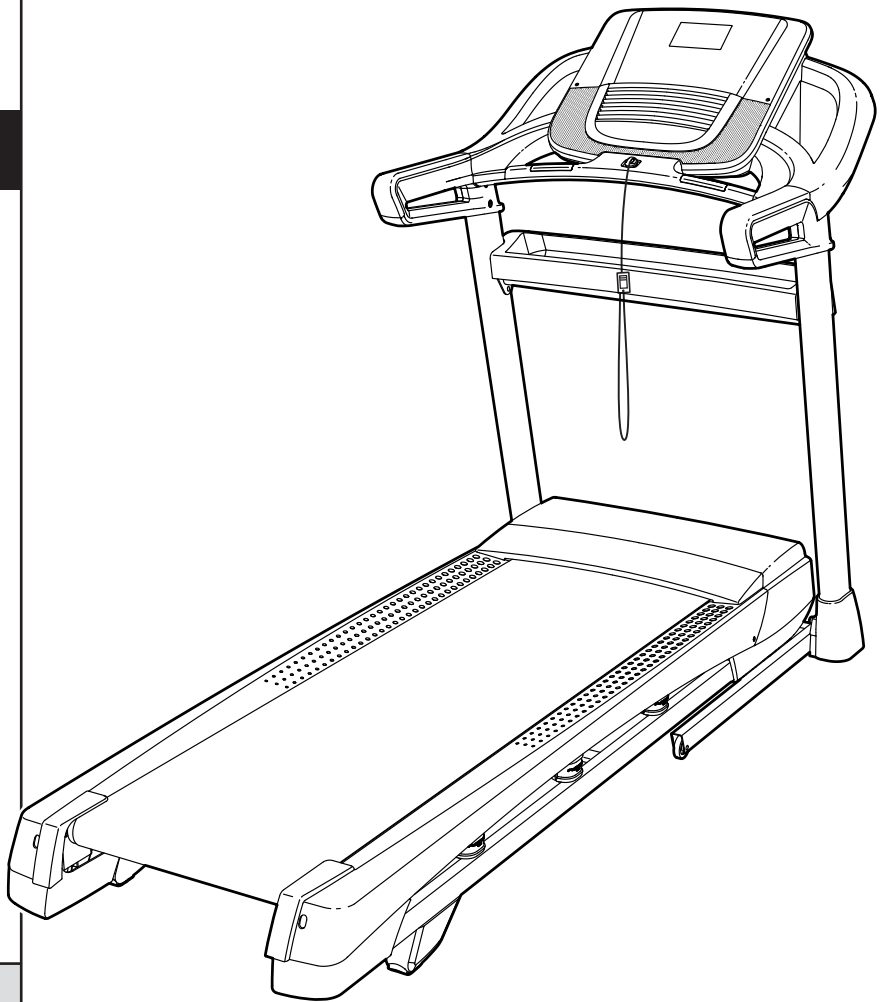
有问题吗?

本公司致力于向客户提供满意的服务。如果需要任何售后服务或帮助，请联系当地授权经销商。

⚠ 注意

使用设备前请先阅读本手册中所有注意事项和使用说明。请妥善保管本手册以备参考。

用户手册

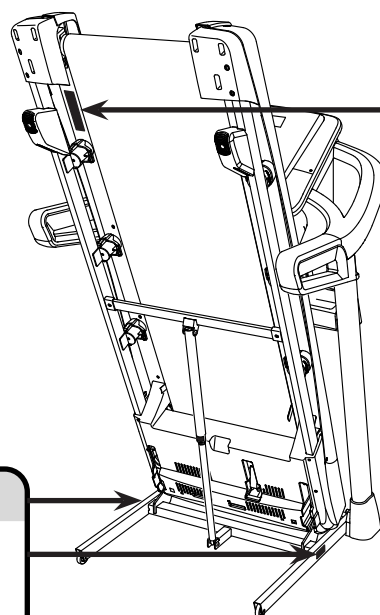


目录

| | |
|------------|----|
| 警示标贴的放置 | 2 |
| 重要注意事项 | 3 |
| 用前说明 | 5 |
| 零件识别图 | 6 |
| 组装 | 7 |
| 心率胸带 | 18 |
| 如何使用跑步机 | 19 |
| 如何折叠和移动跑步机 | 29 |
| 维护和故障检修 | 30 |
| 运动指导 | 33 |
| 零件清单 | 34 |
| 分解图 | 36 |
| 售后服务 | 封底 |
| 有限担保 | 封底 |

警示标贴的放置






此处显示的警示标贴包含在本产品中。将警示标贴贴在英文警告上的指定位置。此图显示了警示标贴的位置。如果标贴丢失或者模糊不清，见本手册封面并要求免费更换标贴。将标贴贴在所示的位置上。注：标贴可能不会以实际大小显示。



注意
跑步机运行时，请
确保手脚远离此区域

警告

为了避免您或他人受到严重伤害的风险，请阅读用户手册并遵行以下事项：

-  启动或停止跑步机时，请站在两侧护板上。
- 缓慢调整跑步机运行速度。
- 为了防止摔倒，请握好扶手，并且在使用跑步机时，请务必戴好安全钥匙扣。
- 出现头晕、乏力、呼吸急促时，请停止使用。
- 移动或储存跑步机时，请插紧插销。
- 将跑步机折叠至储存位前，请先将坡度调至最小。
-  不得让儿童接近或爬上跑步机。
-  不使用跑步机时，请取下安全钥匙。
-  保持衣物、手指、头发远离运转跑带。
- 跑带运转时，切勿调整或固定跑带。
-  使用跑步机时请穿着运动鞋。

重要注意事项

警告： 为减少灼伤、火灾、电击或人身伤害的危险，使用跑步机前，请仔细阅读本手册中的所有重要注意事项和使用说明以及跑步机上的所有警告。对于因不正确使用本产品而带来的人员伤害或财产损失，本公司不承担任何责任。

1. 产品所有者有责任确保所有跑步机使用者都充分了解所有的警告和注意事项。
2. 开始运动计划前，请先咨询医生。这一点对于 35 岁以上或有健康问题的人士尤为重要。
3. 跑步机不适合身体、感官或心智等能力降低或缺乏经验和知识的人，除非由负责其安全的人提供监督或跑步机的使用指导。
4. 请严格按照本说明书来使用跑步机。
5. 本跑步机仅适合家庭使用。切勿将本跑步机用于任何商业、租赁或公共机构用途。
6. 跑步机应放在室内并注意防潮防尘。请勿将跑步机放在车库、遮顶露台或水边。
7. 跑步机应放置在平坦地面，后方保留至少 2.4 米空间，两侧应留有 0.6 米空间。请勿将跑步机放在任何阻挡空气流通的地方。为防止地板或地毯受损，请在跑步机下放一张地垫。
8. 请勿在使用气雾剂产品或加氧的地方使用跑步机。
9. 13 岁以下儿童不得使用跑步机。宠物需远离跑步机。
10. 本跑步机最大承重为 150 公斤。
11. 跑步机上不得同时站立两人或两人以上。
12. 使用跑步机时需穿着合适的运动服。请勿穿着可能卷入跑步机中的宽松衣服。建议穿运动服。跑步时要穿运动鞋。不得赤脚、只穿袜子或穿凉鞋使用跑步机。
13. 连接电源线时（参见第 19 页），请将电源线插入接地电路。同一电路不得连接其它电器设备。更换电源适配器的保险丝时，请在保险丝座上装上 ASTA 认可的 13 安 BS1362 保险丝。
14. 如果需要使用延长线，只能使用不长于 1.5 米的 3 芯、14 号（1 mm²）电线。
15. 电源线需远离受热表面。
16. 请勿在电源关闭时人为强行踏动跑带。若电源线或插头受损，或者跑步机不能正常工作，请勿使用跑步机。（如果跑步机不能正常工作，请参见第 30 页的“维护和故障检修”）。
17. 在使用跑步机前，请阅读、理解并测试紧急制动程序（参见第 21 页“如何开启电源”）。使用跑步机时要一直佩戴夹扣。
18. 每当启动或停止跑带时，请务必站在踏脚边条上。使用跑步机时要一直握住扶手。
19. 当有人在跑步机上行走时，跑步机噪声将会增大。
20. 当跑带运转时，请务必使手指、头发和衣物远离跑带。
21. 本跑步机能够高速运行。请小幅度调速，避免速度突然大幅加快。
22. 心率监测器并非医疗设备。很多因素都可以影响心率读数的准确度，包括使用者的动作在内。心率监测器只能作为运动辅助工具，用以确定心率的大体趋势。
23. 切勿在无人照管时运行跑步机。不使用跑步机时，请务必取下安全开关，将电源开关按到关闭位置（有关电源开关的位置，参见第 5 页上的图），然后拔下电源线。
24. 跑步机未正确组装前，请勿尝试移动跑步机。（参见第 7 页“组装”及第 29 页“如何折叠和移动跑步机”。）要抬起、放下或移动本跑步机，您必须能安全举起 20 公斤的重物。
25. 折叠或移动跑步机时，请确保折叠插销将支架牢牢固定在存放位置。跑步机折叠时，请勿操作。

26. 切勿在跑步机上的任何开孔处塞入任何物品。

27. 请定期检查并紧固跑步机的所有零部件。

28. **危险：** 使用完后请务必立即拔下电源线，清洁跑步机或执行本手册说明的维护和调节步骤之前，也请务必拔下电源线。除非得到授权服务代表的指示，否则不得私自取下马达护罩。本手册所述操作步骤以外的检修只能由授权服务代表进行。

29. 运动过度可能导致严重伤害或死亡。如果您运动时感到头晕、气短或者疼痛，应立即停止运动并进行放松。

30. 重要事项：为满足暴露合规要求，控制台中的天线和发射器必须至少距离所有人 **20 cm** 且不得靠近或连接至任何其它天线或发射器。本跑步机控制台的 **FCC ID** 为 **OMCIABR12**。

请保存这些说明

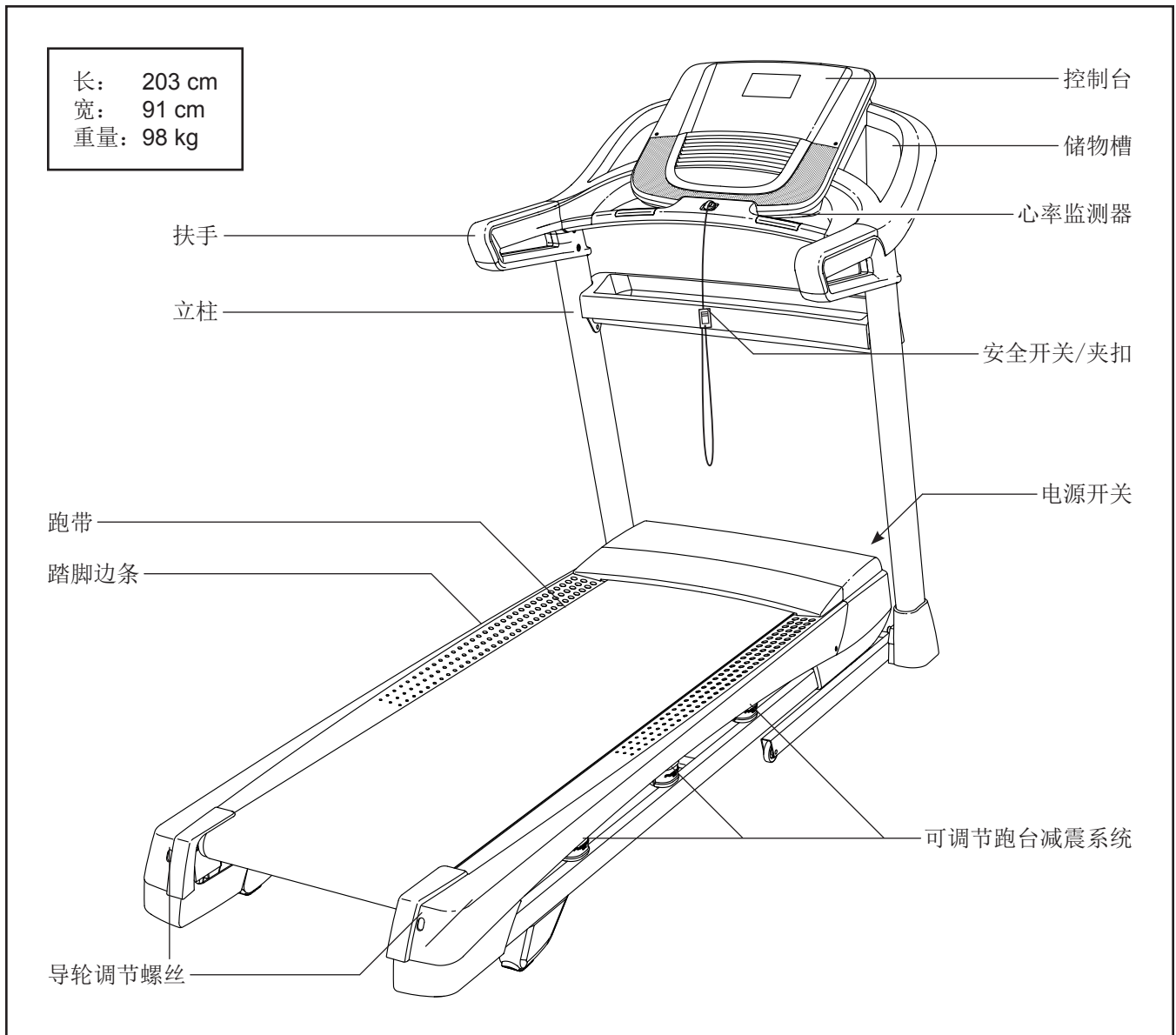
用前说明

感谢您选购革命性的 NORDICTRACK® C 500 型跑步机。C 500 型跑步机拥有一系列优秀功能，让您可以在家更为有效、愉快地锻炼。本跑步机设计独特，当您不训练时，可以将其折叠，占地面积不到其它跑步机的一半。

为了您的利益着想，请在使用跑步机前仔细阅读本手册。阅读本手册后，如有任何问题，请联系当地授权

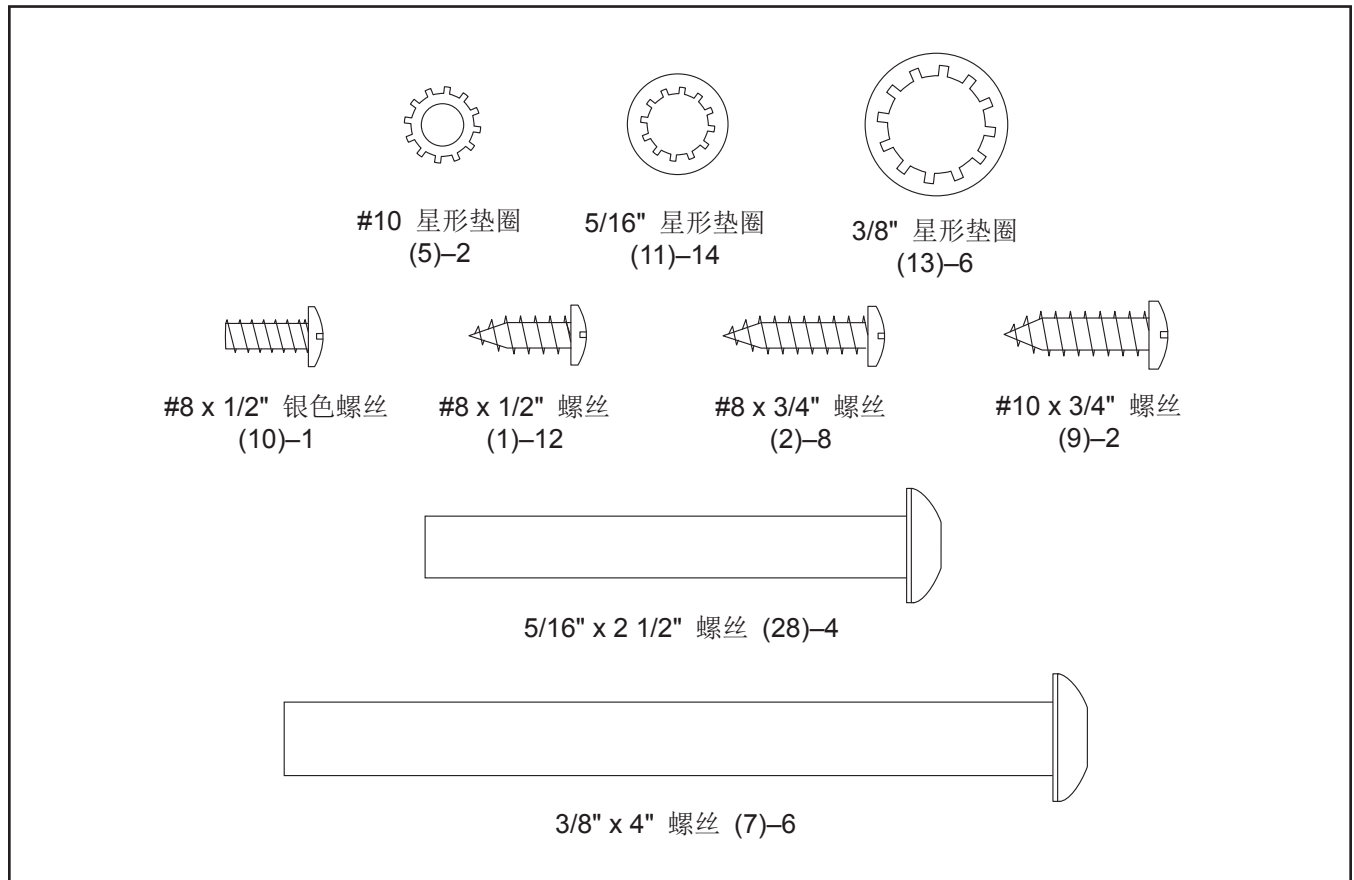
经销商（联系方式参见封底或经销商提供的售后服务卡）。为方便我们为您提供帮助，请在致电前记下产品型号及序列号。产品型号和产品序列号标贴的位置请参见用户手册封面。

继续阅读前，请先熟悉下图所标出的部件。






零件识别图

在组装跑步机前，请先熟悉下图中所列出的小零件。每幅图下方括弧中的数字是该零件在“零件清单”（接近手册末尾）中的索引号。索引号后面的数字表示组装所需该零件的数量。注意：如果零件不在零件包中，请检查其是否已经预先组装。随机器可能附送有多余的零部件。



组装

- 组装需要两人合作完成。
 - 把所有零部件放在清空的区域并除去包装材料。完成组装前不要丢弃包装材料。
 - 运输后，跑步机表面上可能会沾有少量润滑剂。这属于正常情况。如果跑步机表面沾有润滑剂，用软布和无磨蚀性的温和清洁剂擦去即可。
 - 左侧零件标注“L”或“Left”，而右侧零件标注“R”或“Right”。
 - 要识别小零件，请参见第 6 页。
 - 组装需要以下工具：
 - 随机器附带的六角扳手 
 - 一把活动扳手 
 - 一把十字螺丝刀 
- 为避免损坏零件，组装时不要使用电动工具。

1. 为使组装更为轻松，请确保您读懂了以上框中的信息。

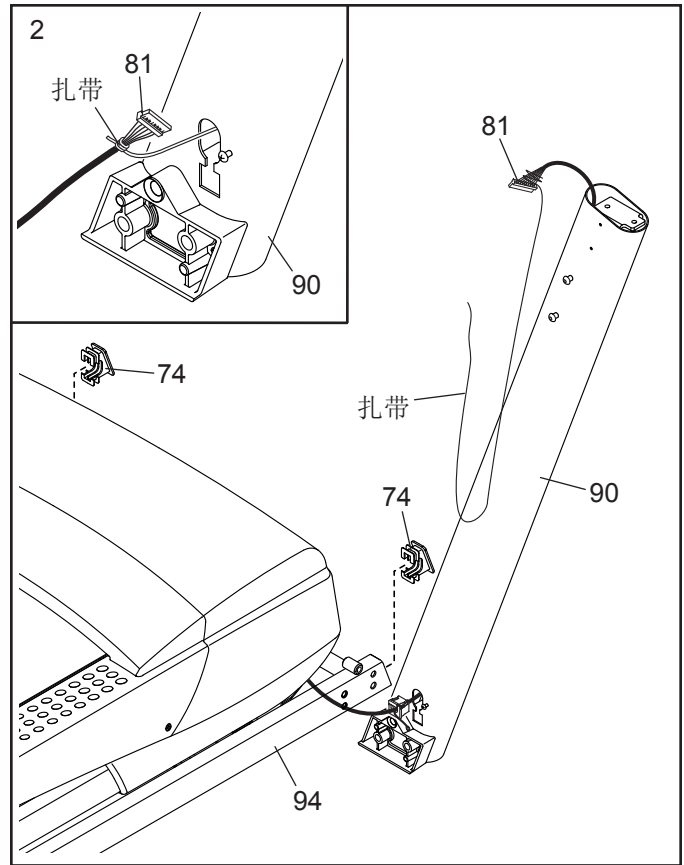
2. 确保电源线已拔下。

将底座端盖（74）按到底座（94）两侧上。

接着，取下将立柱线束（81）固定在底座（94）前部的扎带。

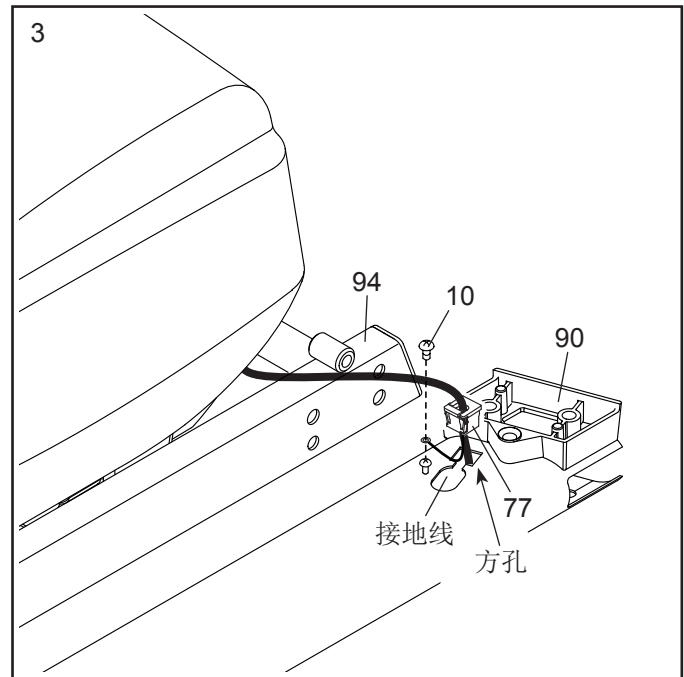
找到右立柱（90）。让他人将右立柱扶在底座（94）附近。

参见插图。将右立柱（90）内的扎带牢系在立柱线束（81）末端。然后，将立柱线束插入右立柱下端，同时将扎带的另一端从右立柱中拉出来。



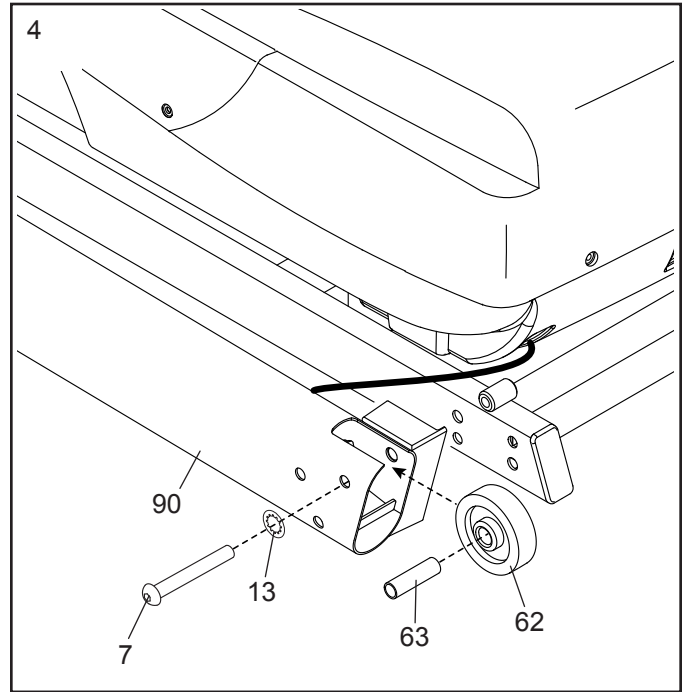
3. 将右立柱（90）平放在底座（94）附近。将索环（77）接入右立柱上的方孔。确保未夹到接地线。

然后，用一颗 #8 x 1/2" 银色螺丝（10）将接地线固定到右立柱（90）。



4. 将轮子垫片 (63) 插入前轮 (62)。将前轮保持在右立柱 (90) 的底部内, 并将一颗 3/8" x 4" 螺丝 (7) 和一个 3/8" 星形垫圈 (13) 插入右立柱和前轮。

在跑步机左侧重复此步骤 (图中未显示)。

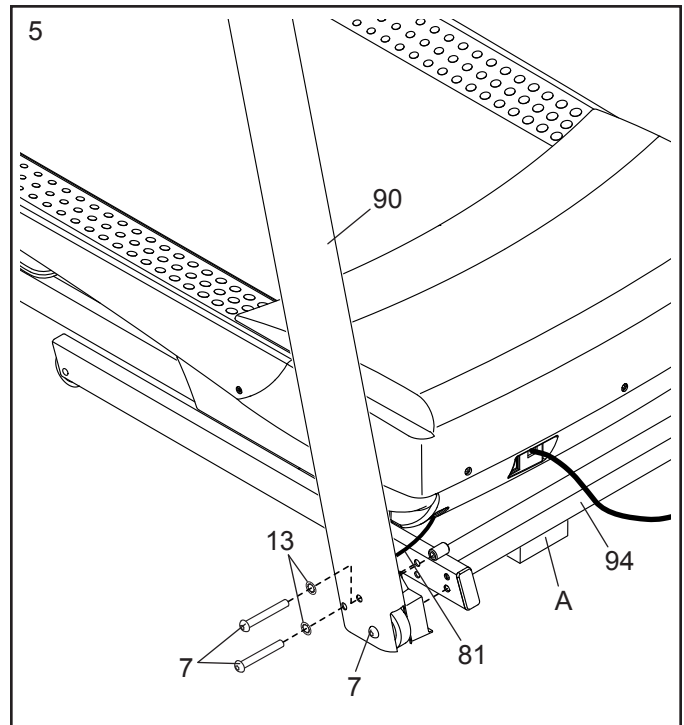


5. 将一片包装材料 (A) 垫在底座 (94) 右侧下方。使右立柱 (90) 抵住底座。确保不要夹到立柱线束 (81)。

将两颗 3/8" x 4" 螺丝 (7) 连同两个 3/8" 星形垫圈 (13) 插入右立柱 (90), 并将三颗螺丝部分拧入底座 (94), 暂时不要将这些螺丝完全拧紧。

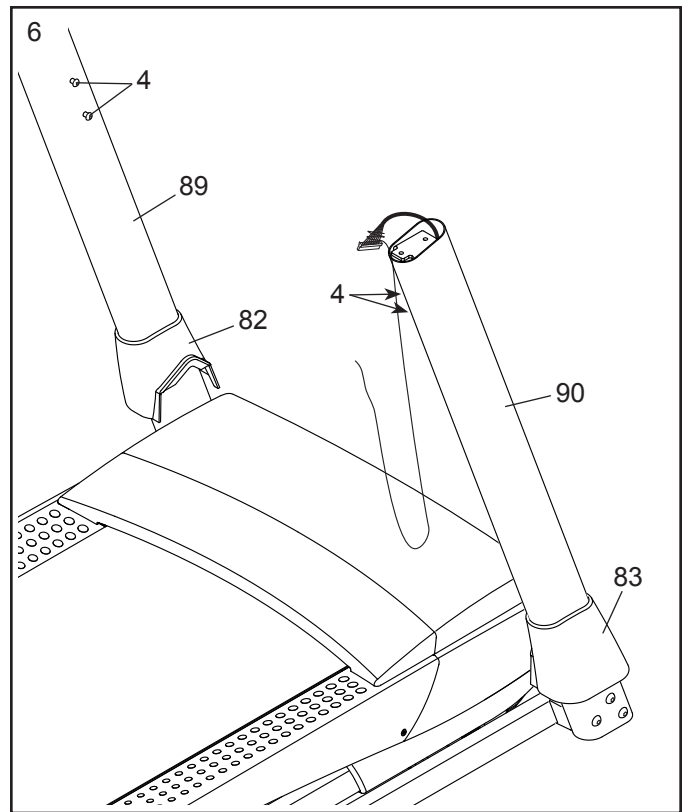
将包装材料 (A) 移动至底座 (94) 左侧, 并以同样的方式连接左立柱 (图中未显示)。注意: 左侧没有线束。

将包装材料 (A) 从底座 (94) 下方取出。



6. 卸下图示的四颗 **5/16" x 3/4"** 螺丝 (4) 并妥善保管。

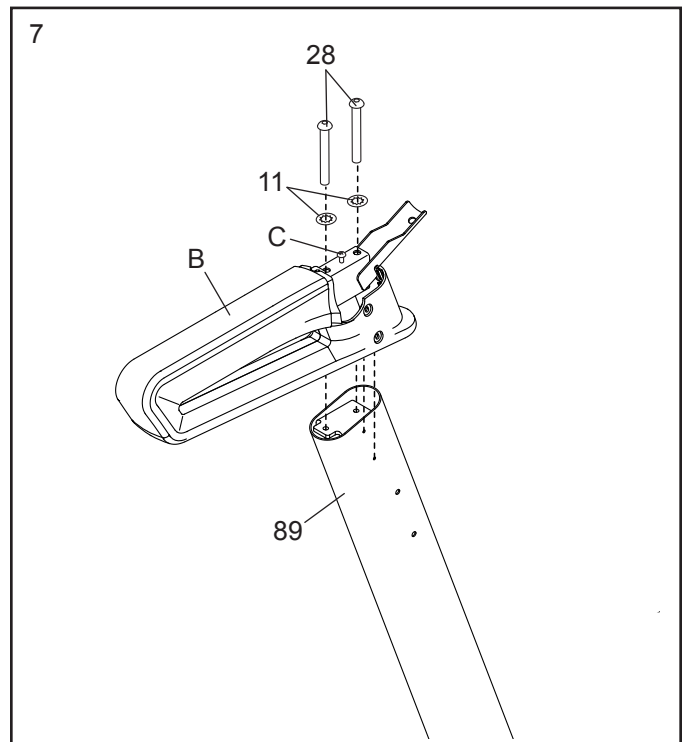
找出左右底座护罩 (82, 83)。将左底座护罩从左立柱 (89) 上方滑入, 将右底座护罩从右立柱 (90) 上方滑入。暂时不要将底座护罩按压就位。



7. 找出左扶手组件 (B)。

用两颗 **5/16" x 2 1/2"** 螺丝 (28) 和两个 **5/16"** 星形垫圈 (11) 将左扶手组件 (B) 连接到左立柱 (89)。暂时不要将螺丝完全拧紧。

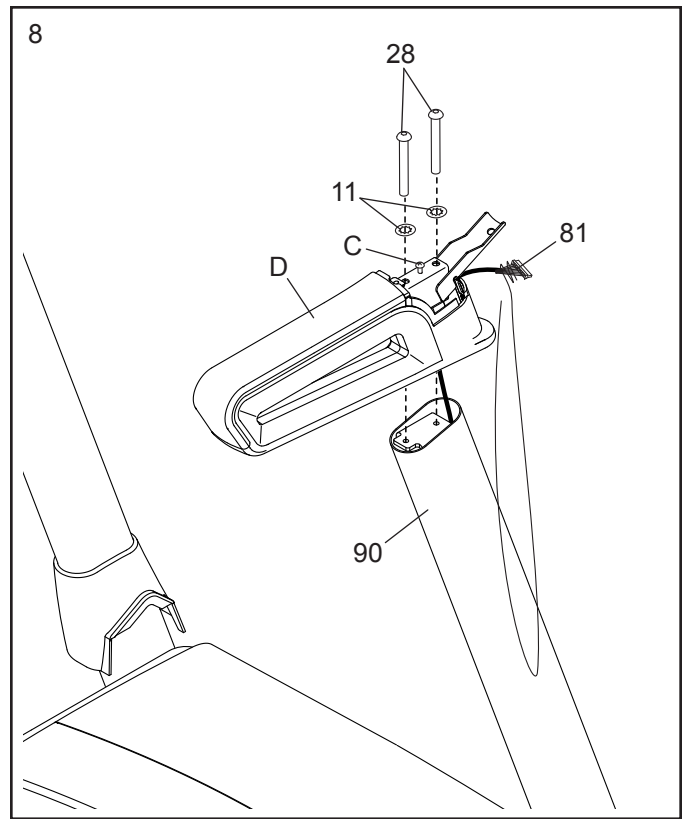
然后取下图示的螺丝 (C) 并丢弃。



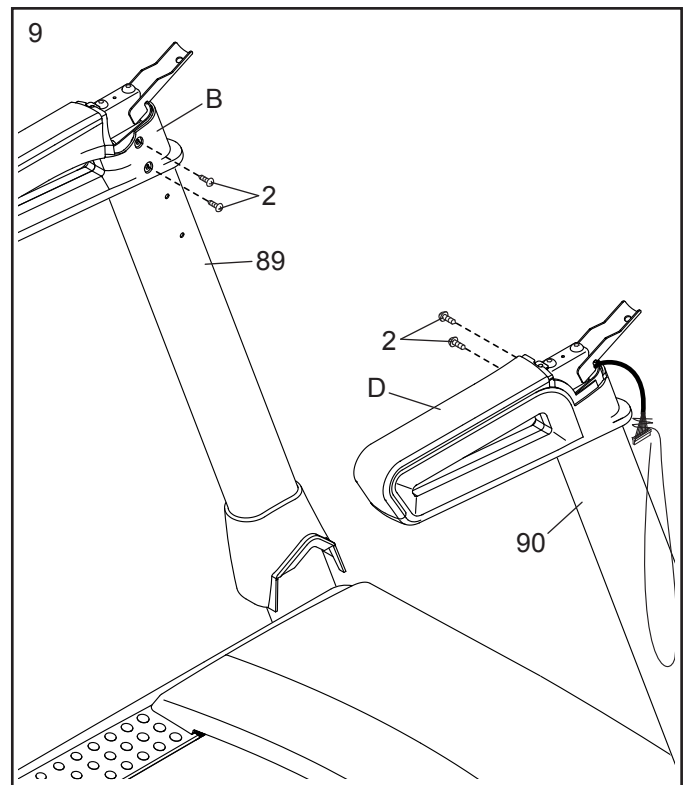
8. 如图所示，将立柱线束（81）插入右扶手组件（D）的底部并从前部伸出。

用两颗 5/16" x 2 1/2" 螺丝（28）和两个 5/16" 星形垫圈（11）将右扶手组件（D）连接到右立柱（90）。暂时不要将螺丝完全拧紧。确保不要夹到立柱线束（81）。

然后取下图示的螺丝（C）并丢弃。



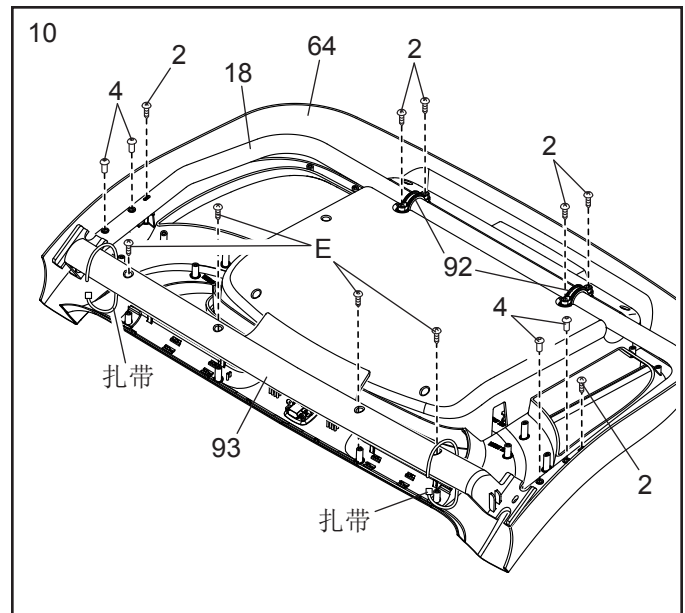
9. 将四颗 #8 x 3/4" 螺丝（2）拧入左右扶手组件（B, D）和左右立柱（89, 90）。



10. 为避免划伤，将控制台底座（64）正面向下放置在柔软表面上。如果有扎带将脉搏横杆（93）固定在控制台底座上，要把扎带全部取下。

取下图示的四颗螺丝（E）并丢弃。然后，取下脉搏横杆（93）。

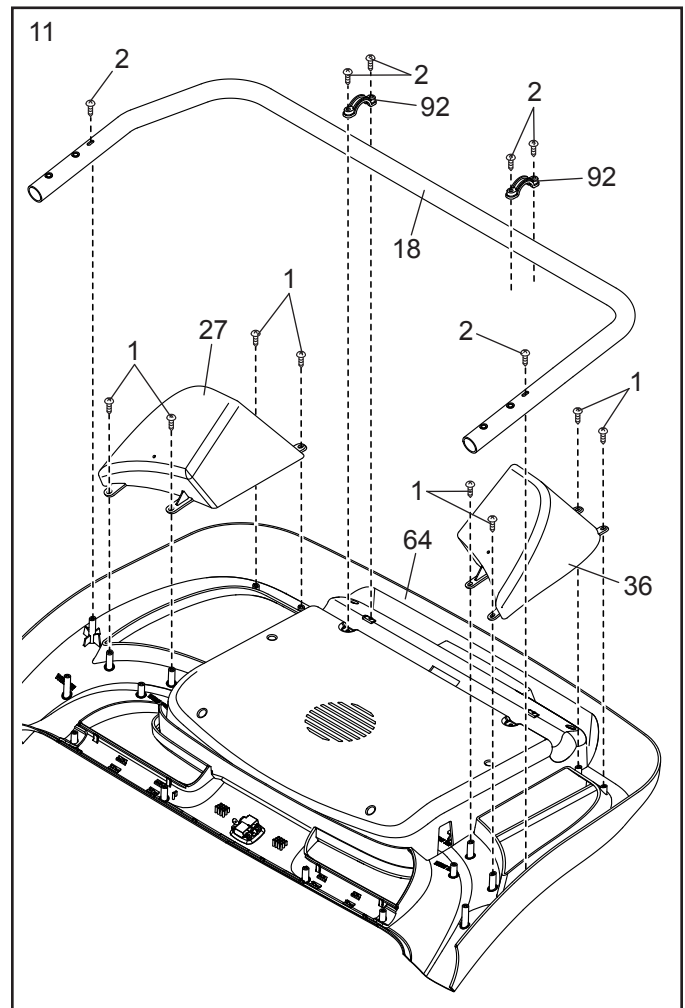
卸下四颗 $5/16" \times 3/4"$ 螺丝（4）和六颗 $\#8 \times 3/4"$ 螺丝（2）并妥善保管。然后，搬出控制台夹具（92）和控制台支架（18）。



11. 找出左右储物槽（27，36）。

用八颗 $\#8 \times 1/2"$ 螺丝（1）将储物槽（27，36）连接到控制台底座（64）上。不要将螺丝拧得过紧。

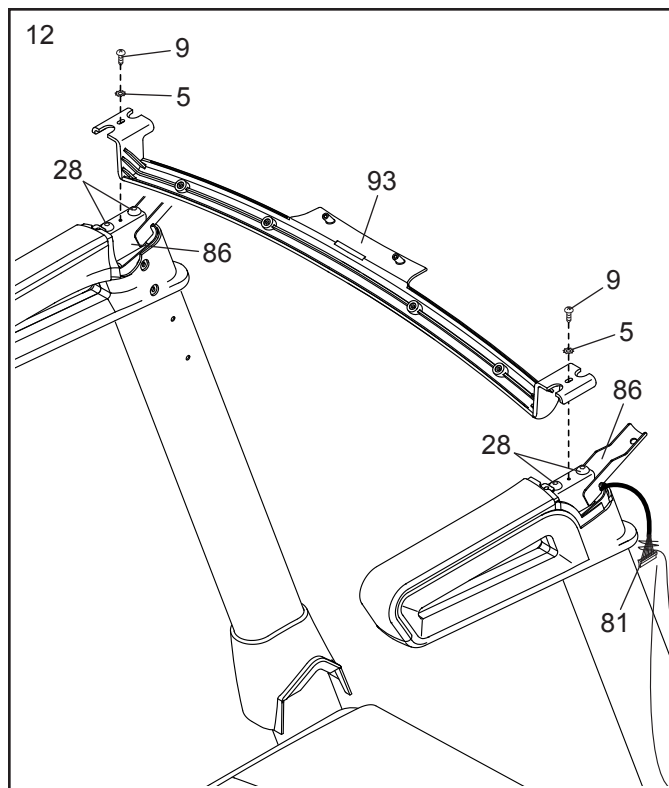
用在步骤 10 中卸下的六颗 $\#8 \times 3/4"$ 螺丝（2）和两个控制台夹具（92）重新连接控制台支架（18）；不要将螺丝拧得过紧。



12. 重要事项：安装时请勿使用电动工具，也勿将 #10 x 3/4" 螺丝（9）拧得过紧，以免损坏脉搏横杆（93）。

如图所示，确定脉搏横杆（93）朝向。用两颗 #10 x 3/4" 螺丝（9）和两个 #10 星形垫圈（5）将脉搏横杆连接到扶手（86）；待两颗螺丝都装入后再将其拧紧。

确保不要夹到立柱线束（81）。将四颗 5/16" x 2 1/2" 螺丝（28）拧紧。

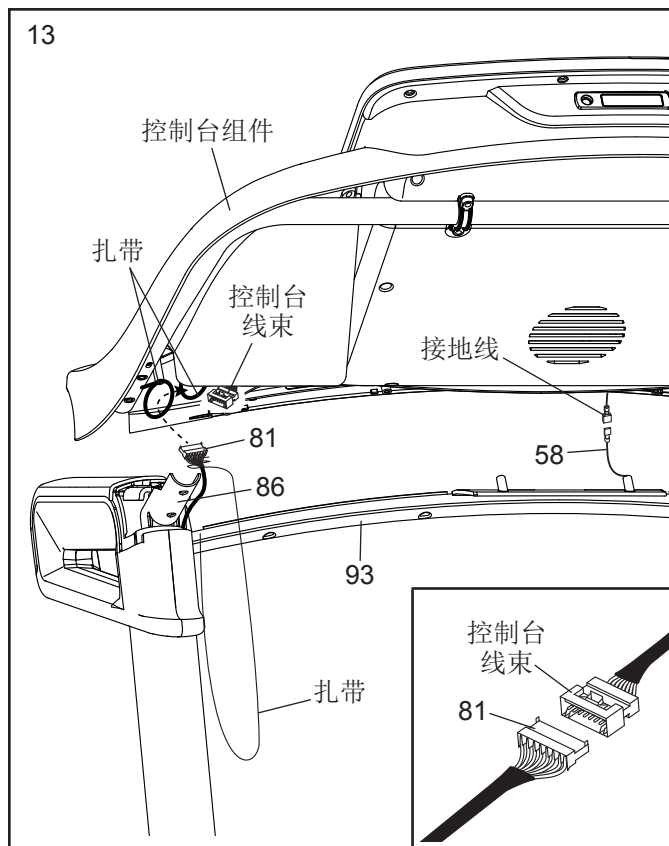


13. 在他人帮助下，将控制台组件举至扶手（86）附近（图中只显示了一侧）。

连接控制台组件的接地线和脉搏横杆（93）上的控制台接地线（58）。

接着，将立柱线束（81）穿过控制台组件上的两个扎带环（如图所示）。

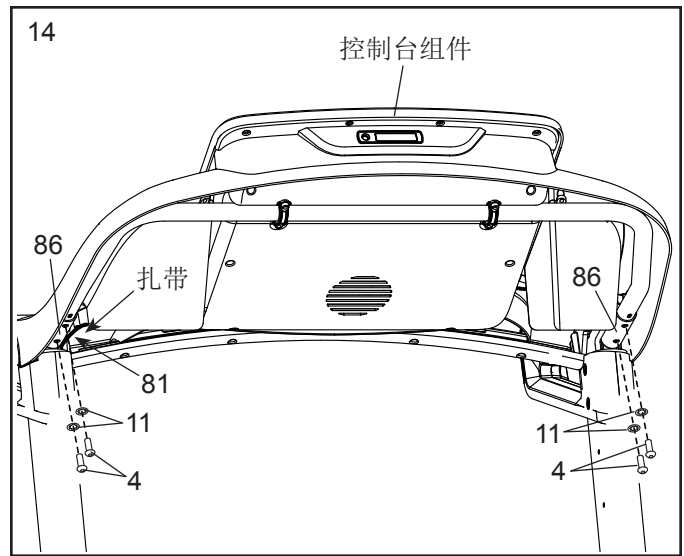
参见插图。连接立柱线束（81）和控制台线束。连接头应能够轻易地滑到一起并扣上。否则，将连接头翻转过来试一试。如果连接头连接不正确，通电时可能会损坏控制台。然后，将立柱线束的扎带取下。



14. 将控制台组件置于扶手（86）的托架上。确保不要夹到任何线束。

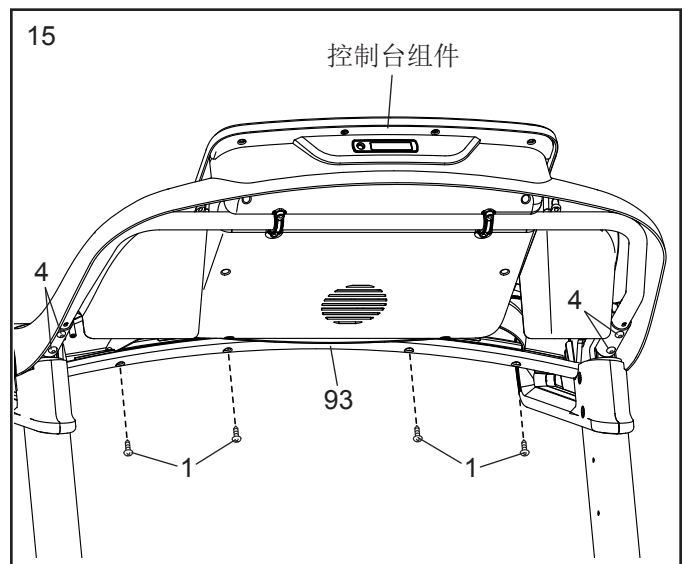
用您在步骤 10 中取下的四颗 5/16" x 3/4" 螺丝（4）和四个 5/16" 星形垫圈（11）将控制台组件连接到扶手（86）的托架上；暂时不要将螺丝完全拧紧。

将多余的立柱线束（81）插入控制台组件。将两根扎带绕立柱线束拉紧，然后剪掉扎带末端。

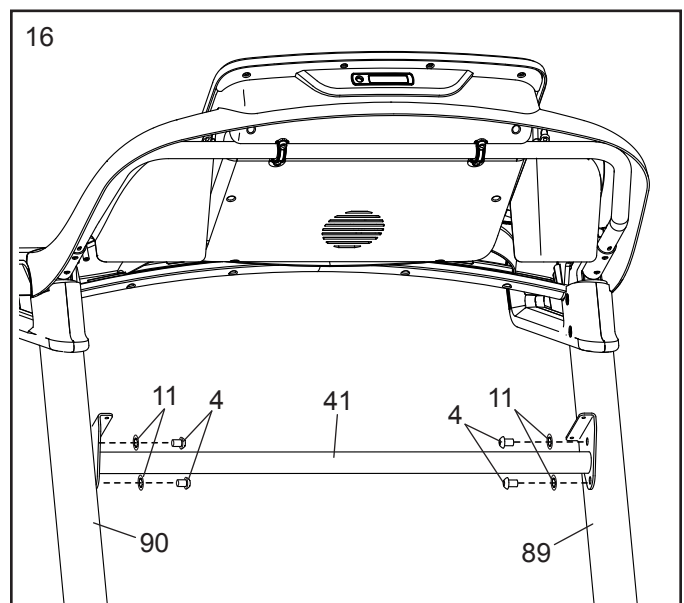


15. 用四颗 #8 x 1/2" 螺丝（1）将脉搏横杆（93）连接到控制台组件。待四颗螺丝完全装入后再将其拧紧。

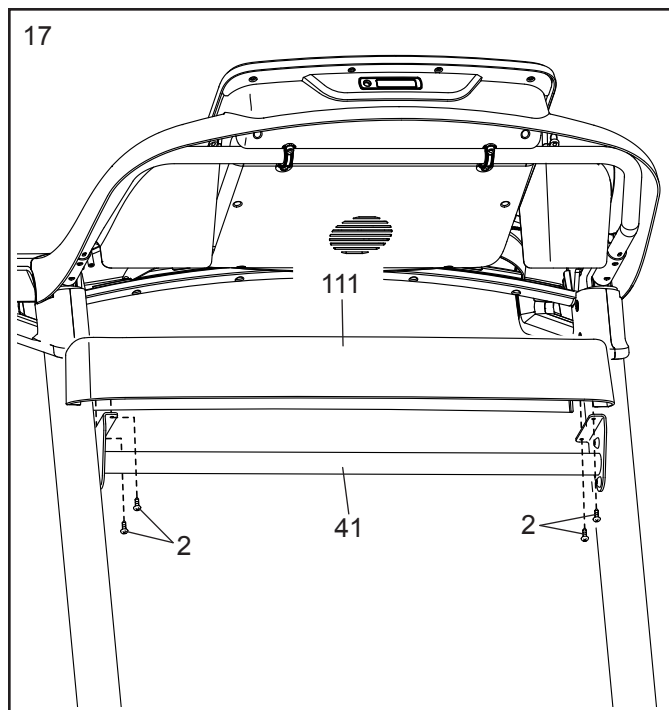
然后将四颗 5/16" x 3/4" 螺丝（4）拧紧。



16. 小心地将立柱横杆（41）滑到左右立柱（89，90）之间。用您在步骤 6 中取下的四颗 5/16" x 3/4" 螺丝（4）和四个 5/16" 星形垫圈（11）连接立柱横杆；待四颗螺丝完全装入后再将其拧紧。

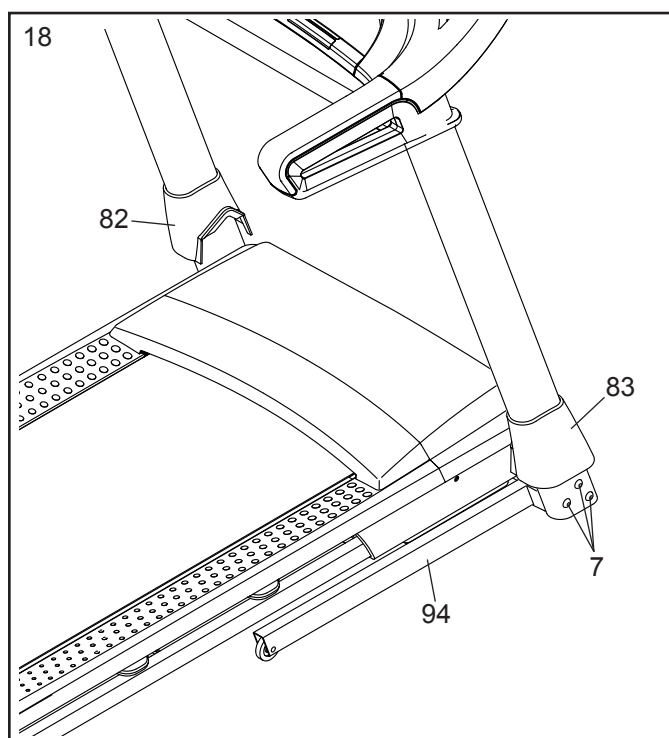


17. 用四颗 #8 x 3/4" 螺丝 (2) 将储物槽 (111) 连接到立柱横杆 (41); 待四颗螺丝完全装入后再将其拧紧。



18. 拧紧六颗 3/8" x 4" 螺丝 (7) (图中只显示了一侧)。

然后将左底座护罩 (82) 和右底座护罩 (83) 按到底座 (94) 上。

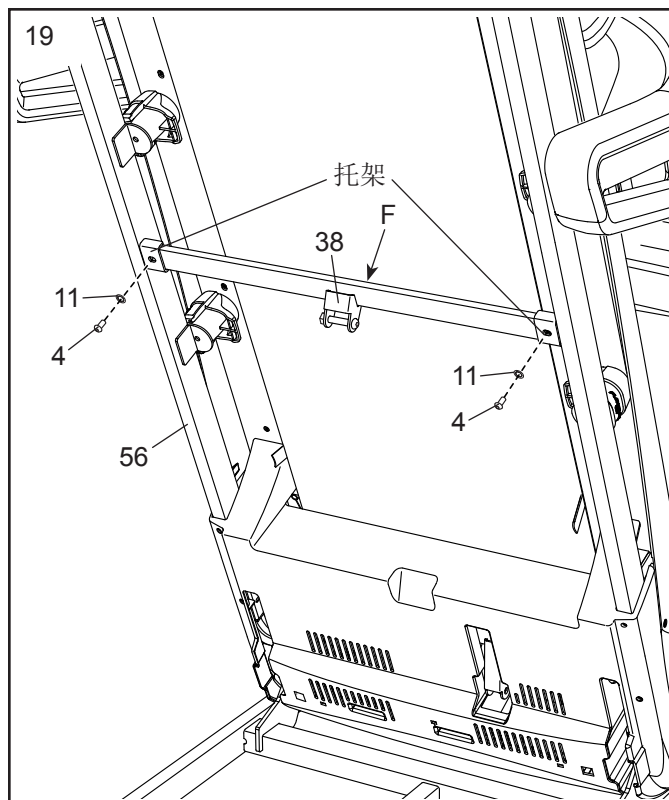


19. 注意：如果在光滑表面上组装，跑步机在此步骤中可能会向前滚动。

将支架（56）竖立起来。让他人扶住支架，直至步骤 21 完成。

拆下插销横杆（38）上的两颗 5/16" x 3/4" 螺丝（4）。

如图所示，确定插销横杆（38）朝向。确保“**This side toward belt**”（此面朝向跑带）贴纸（F）朝向跑步机。用两颗 5/16" x 3/4" 螺丝（4）和两个 5/16" 星形垫圈（11）将插销横杆连接至支架（56）的托架上。

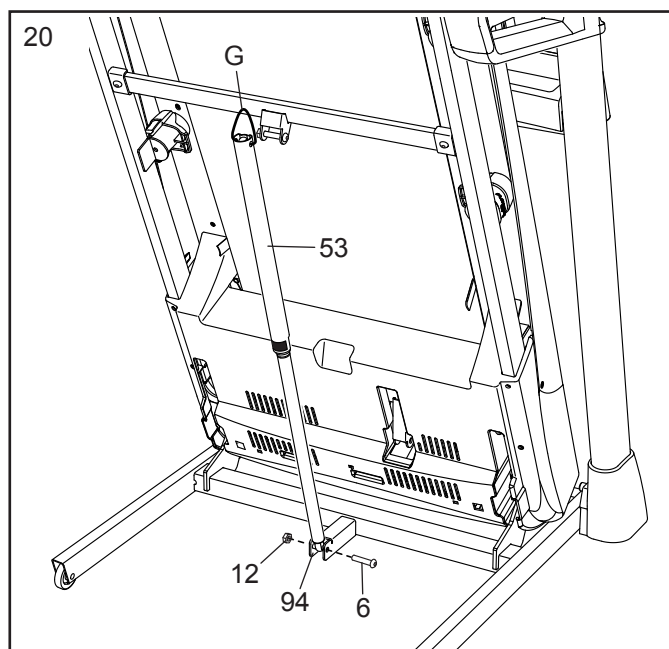


20. 从底座（94）的托架上取下 5/16" 螺母（12）和 5/16" x 1 3/4" 螺栓（6）。

接着，如图所示，确定折叠插销（53）的朝向。

用一根 5/16" x 1 3/4" 螺栓（6）和一颗 5/16" 螺母（12）将折叠插销（53）的下端连接至底座（94）的托架上。

然后，竖起折叠插销（53），取下扎带（G）。

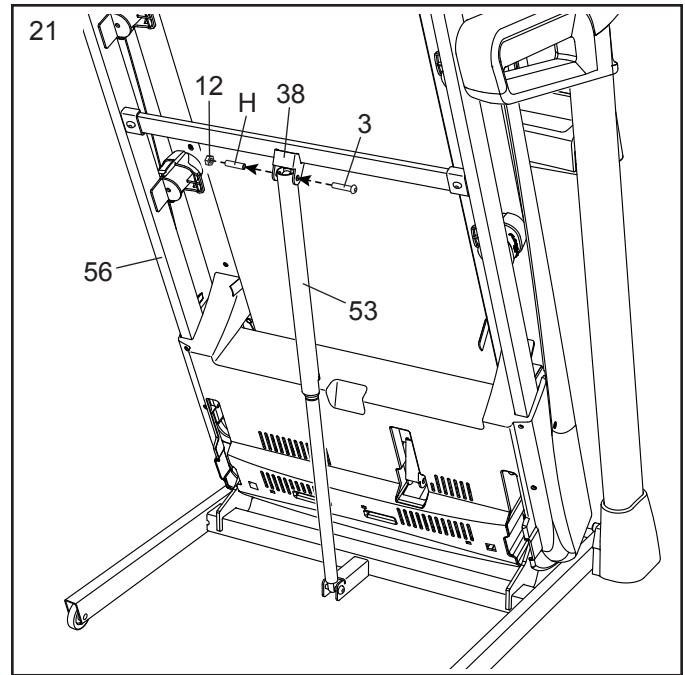


21. 从插销横杆（38）上的托架取下 5/16" 螺母（12）和 5/16" x 2 1/4" 螺栓（3）。

将折叠插销（53）的上端与插销横杆（38）的托架对准，然后将一根 5/16" x 2 1/4" 螺栓（3）插入托架和折叠插销。这会将垫片（H）挤出折叠插销；丢弃垫片。

接着，将一个 5/16" 螺母（12）拧紧到 5/16" x 2 1/4" 螺栓（3）上。请勿将螺母拧得过紧，必须让折叠插销（53）能够转动。

然后，放下支架（56）（参见第 29 页“如何放下跑步机以供使用”）。



22. 使用跑步机前需确保所有零件都已经正确紧固。若跑步机标贴处覆有塑料薄膜，请将其撕下。为防止地板或地毯受损，请在跑步机下放一张地垫。为避免损坏控制台，应避免跑步机受阳光直射。请妥善保管随机器附送的六角扳手；其中一个六角扳手用于调节跑带（参见第 31 和 32 页）。注意：随机器可能附送有多余的零部件。

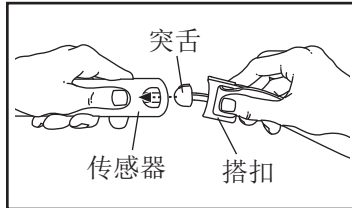
心率胸带

如何佩带心率胸带

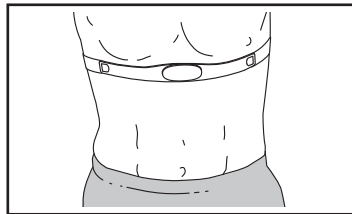
心率胸带由两个部件组成：心率胸带背带和传感器。根据具体型号，用下列方式之一将心律胸带背带连接到传感器：

1. 将心律胸带背带上的按扣按到传感器的短杆上。

2. 如图所示，将心率胸带背带一端的突舌插入传感器一端的孔内。然后，将传感器这一端按入心率胸带背带上的搭扣。突舌应与传感器正面齐平。



心率胸带应贴近皮肤。将心率胸带绕在胸部（图示位置）。确保传感器的商标朝外且上下正确。然后连接心率胸带背带的另一端。根据需要调整心率胸带背带的长度。



将传感器拉离身体几厘米，将两个电极区域放在内侧（电极区域由小突起片覆盖）。用盐溶液（如唾液或隐形眼镜药水）湿润两个电极区域。将传感器放回胸部位置。

保养和维护

- 每次使用完毕后应使用软毛巾把传感器彻底擦干。潮气可使传感器保持激活状态，从而缩短电池寿命。
- 心率胸带应保存在温暖干燥的环境中。不得放在塑料袋或其它可能聚集潮气的容器内。

- 心率胸带应避免长时间受阳光直射；不得暴露在高于 50°C 或低于 -10°C 的温度下。
- 使用或保存心率胸带时，不得过度弯曲或拉伸传感器。
- 用湿布蘸取少量温和肥皂清洁传感器。然后用湿布擦拭传感器并用软毛巾彻底擦干。不得使用酒精、摩擦剂或化学品清洁传感器。手洗并风干心率胸带背带。

故障检修

如果心率胸带不能正常工作，请尝试以下步骤。

- 确保按照左侧的说明戴好心率胸带。如果心率胸带戴在图中所示的位置不能正常运行，将其移动到胸部稍高或稍低的位置。
- 如果开始出汗后还不能显示心率读数，需重新湿润电极区域。
- 如果要在控制台上显示心率读数，您的身体必须位于与控制台一个臂长的范围之内。
- 如果传感器背面有电池盖，请使用相同型号的新电池替换旧电池。
- 心率胸带适用于心率节奏正常的人。疾病状况可能引起心率读数方面的问题，如室性早搏、心跳过速、心律不齐等。
- 心率胸带的工作可能受到由高压电线或其它原因产生的磁场干扰影响。如果怀疑有此类问题，请另选其它位置摆放跑步机。

如何使用跑步机

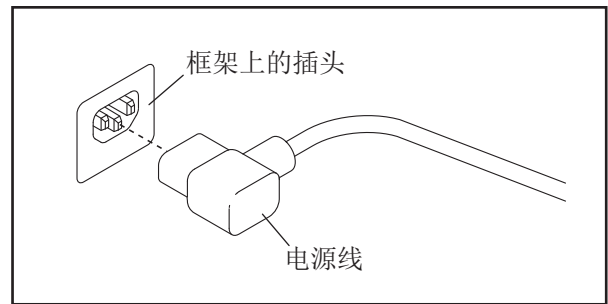
如何连接电源线

本产品必须接地。如果跑步机功能失常或出现故障，接地能为电流提供一条电阻最小的路径以减少电击风险。该产品配备的电源线带有设备接地导体和接地插头。**重要事项：如果电源线受损，必须用制造商推荐的电源线更换。**

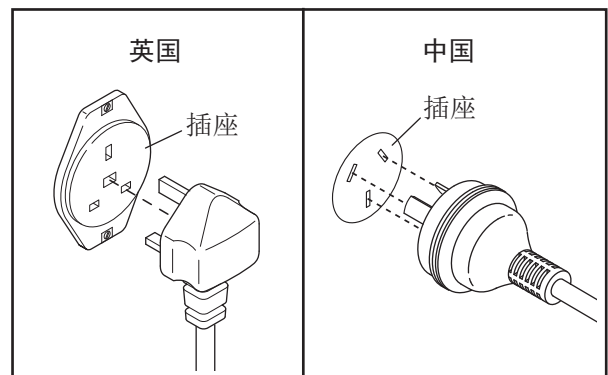
⚠ 危险： 不正确连接设备接地导体，会增加电击的风险。若怀疑设备是否正确接地，可要求专业电工或检修工进行检查。不得修动随产品供应的插头—如果其与插座不符，须由专业电工安装适当的插座。

根据以下步骤连接电源线。

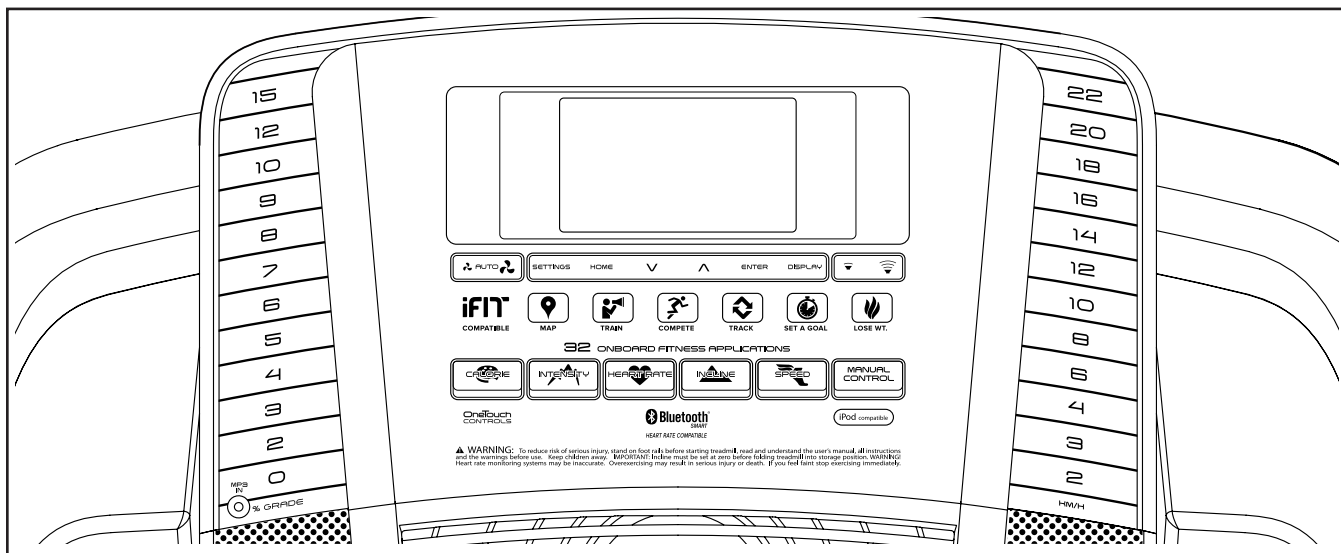
1. 将图中所示的电源线一端插入跑步机上的插座。



2. 将电源线插入符合标准的插座，插座须按照当地标准正确安装和接地。



控制台图解



张贴警示贴

找到控制面板上英文警告的位置。其它语言版本的警告信息可在包含的标贴上找到。将中文警示标贴贴在控制面板上。

控制台的功能

本款跑步机的控制台具备多种功能，可帮助您更加高效、愉悦地锻炼。当您选择了手控模式，您可通过轻触按钮来改变跑步机的速度和坡度。运动过程中，控制台会显示即时运动反馈信息。您甚至还可通过手柄式心率监测器或心率胸带测量心率值。

此外，此控制台还配备多套预置训练程序。每款程序均可自动控制跑步机的速度和坡度，以指导您有效完成运动环节。

此控制台还配备 iFit® 模式，可通过选购的 iFit 模块将跑步机与无线网络相连接。使用 iFit 模式，您可以下载个性化的训练程序、创建个人专属训练程序、追踪您的训练结果、与其它 iFit 用户竞赛，并可使用其它多种功

能。要购买 iFit 模块，请访问 www.iFit.com 或拨打本手册封面上的电话号码。

使用控制台的立体声音响系统，您甚至可以边锻炼边听您喜欢的音乐或有声读物。

要开启电源，参见第 21 页。要使用手控模式，参见第 21 页。要使用预置训练程序，参见第 23 页。要使用设定目标训练程序，参见第 24 页。要使用脉搏训练程序，参见第 25 页。要使用 iFit 训练程序，参见第 26 页。要使用音响系统，参见第 27 页。要使用设置模式，参见第 27 页。

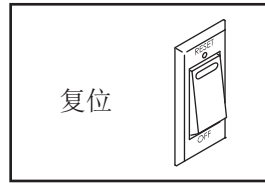
注意：控制台能够以英里或者公里为单位显示速度和里程。要找出选中的计量单位，参见第 27 页“设置模式”。为简单起见，本节中的所有说明均以公里为单位。

重要事项：若控制台表面覆有塑料薄膜，请将其撕下。为防止跑台损坏，使用跑步机时需穿着干净的运动鞋。首次使用跑步机时，请观察跑带是否处于中间位置，必要时可对跑带做相应调节（参见第 32 页）。

如何开启电源

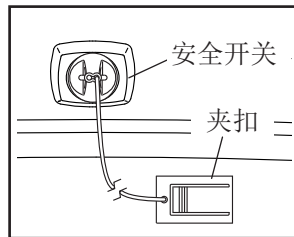
重要事项：若跑步机曾放在温度较低的环境下，每次打开电源前需先使跑步机温度恢复到室温。否则控制台显示屏或其它电子元器件可能会损坏。

插上电源线（参见第 19 页）。随后，找到跑步机支架电源线附近的电源开关。将电源开关按到复位位置。



重要事项：跑步机控制台配备有演示模式，用于在商场展示跑步机。如果插上电源线并将电源开关按到复位位置后，显示屏立即亮起，则表示演示模式开启。若要关闭演示模式，按住 **Stop**（停止）按钮几秒钟即可。如果显示器依然亮，参见第 27 页“设置模式”来关闭演示模式。

接着，站在跑步机的踏脚边条上。找到连在安全开关上的夹扣并将安全夹扣别到衣服的腰带上。然后，将安全开关插入控制台。片刻后，显示屏亮起。**重要事项：**当发生紧急情况时，可将安全开关从控制台上拔出，从而使跑带减速直至停止。后退几步，仔细测试安全夹扣的作用；如果安全开关拔不出来，则需调整安全夹扣的位置，直到安全开关可以被拉出为止。



重要事项：使用跑步机前，请按以下步骤操作，确保控制台显示正确的跑步机坡度。首先，按一下 **Incline** \wedge （坡度增加）按钮。然后，按 **Incline** \vee （坡度降低）按钮或编号最小的坡度按钮将跑步机坡度设置到最低。支架停止运动后，跑步机即可使用。

如何使用手控模式

1. 将安全开关插入控制台。

参见左侧的“如何开启电源”。

2. 选择手控模式。

按 **Home**（主页）按钮或 **Manual Control**（手动控制）按钮来选择手控模式。

如果没有将无线 **iFit** 模块插进控制台并且连接到 **iFit**，会自动进入手控模式。

3. 启动跑步机。

要启动跑带，请按 **Start**（开始）按钮、**Speed** \wedge （加速）按钮或编号为 2 到 22 的速度按钮。

如果您按下 **Start** 按钮或 **Speed** \wedge 按钮，跑带将会开始以 2 公里/小时的速度运行。运动时，可根据需要按 **Speed** \wedge 和 **Speed** \vee （减速）按钮改变跑带速度。每按一次按钮，速度设定值改变 0.1 公里/小时；如果按住按钮不放，速度值会以 0.5 公里/小时的幅度变化。注意：按下按钮后需稍等片刻，跑带才能达到选定的速度设定值。

如果按任意一个带编号的速度按钮，跑带速度会逐渐改变直至达到选定的速度设定值。

按 **Stop**（停止）按钮即可停止跑带。时间值开始在显示屏上闪烁显示。要重新启动跑带，按 **Start**、**Speed** \wedge 按钮。

4. 根据需要改变跑步机的坡度。

要改变跑步机的坡度，请按 **Incline** \wedge （坡度增加）和 **Incline** \vee （坡度减小）按钮或带编号的坡度按钮之一。每按一次按钮，跑步机的坡度会逐渐改变直到达到选定的坡度值。

5. 根据显示屏显示追踪训练进度。

当您在跑步机上走或跑时，显示屏上会出现以下锻炼信息：

- 已用时间
- 您已经走完或跑完的里程
- 运动强度显示条
- 已消耗的大致卡路里数
- 跑步机的当前坡度
- 当前垂直攀爬距离（单位：米）
- 跑带的当前速度
- 心率读数（参见第 23 页步骤 6）
- 屏幕点阵

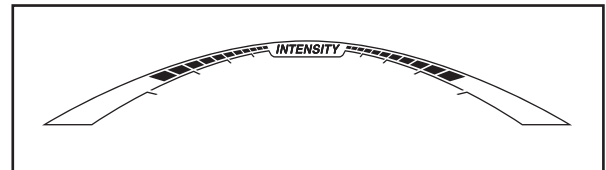
屏幕点阵提供多种选项卡供您选择。按 **Enter**（确定）按钮旁的 \wedge 和 \vee 按钮或按 **Display**（显示）按钮，直到显示所需的选项卡。

在 **Incline**（坡度）选项卡中，屏幕会显示训练程序的坡度设定值曲线图。每分钟结束时会显示一个新的小节。处于 **Speed**（速度）选项卡时，屏幕会显示程序的速度设定值曲线图。

处于 **My Trail**（我的路线）选项卡时，屏幕上会显示一条代表 400 米（1/4 英里）。运动过程中，将会有闪烁的矩形显示您的当前进程。**My Trail** 选项卡还会显示您已经完成的圈数。

处于 **Calorie**（卡路里）选项卡时，屏幕显示已消耗的大致卡路里数。每个小节的高度代表在该小节中所消耗的卡路里数。选定 **Calorie** 选项卡后，屏幕将显示每小时消耗的大致卡路里数。

运动时，运动强度显示条将显示您大致的运动强度。



按 **Home**（主页）按钮可返回默认菜单（参见第 27 页“设置模式”，了解如何设置默认菜单）。如有必要可再次按 **Home** 按钮。

连接 iFit 模块后，屏幕顶部的无线标志会显示无线信号的强弱。四条弧线时代表信号最强。



若要重置显示屏，请按 **Stop**（停止）按钮，取出安全开关再将其重新插入即可。

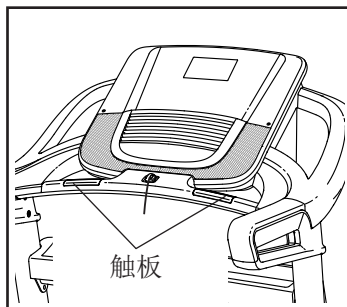
6. 如有需要，可测量心率值。

注意：如果您同时使用手柄式心率监测器和心率胸带，控制台可能无法显示准确的心率值。有关心率胸带的信息，请参见第 18 页。注意：本控制台兼容 BLUETOOTH® Smart 心率监测器。

使用手柄式心率监测器之前，请先撕下手柄式心率监测器金属触板上的透明塑料薄膜。此外需确保双手干净。

要测量心率，请站在踏脚边条上，双手握住手柄式心率监测器，手掌放在金属触板上，双手不要移动。检测到您的脉搏后，每次心跳时，心形标识将在卡路里显示区域

闪烁，之后将显示您的心率值。为测得最准确的心率，需要握住金属触板大约 15 秒。



7. 如有需要，可开启风扇。

风扇有多档速度设置以及自动模式。选择自动模式时，风扇速度会随着您训练强度的增减而相应变化。

反复按风扇按钮可以选择风扇速度或自动模式，或关闭风扇。



8. 训练结束后，从控制台上取下安全开关。

站在踏脚边条上，按 Stop（停止）按钮，并将跑步机的坡度调至零。若要将跑步机折叠到存放位置，坡度必须为零，否则跑步机可能会被损坏。然后，从控制台上取下安全开关并妥善保管。

使用完跑步机后，把电源开关按到关闭位置，拔下电源线。重要事项：如果不这样做，跑步机的电气部件可能会过早耗损。

如何使用预置训练程序

1. 将安全开关插入控制台。

参见第 21 页的“如何开启电源”。

2. 选择预置训练程序。

要选择预置训练程序，请反复按 Calorie（卡路里）按钮、Intensity（强度）按钮、Incline（坡度）按钮或者 Speed（速度）按钮，直至显示屏上出现所需训练程序。

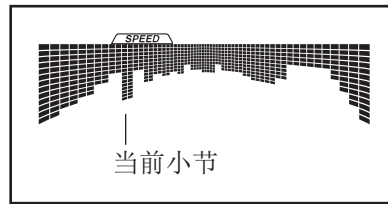
当您选择了某款预置训练程序后，显示屏将显示程序的时长和名称。此外，显示屏上将显示训练程序的速度设定值曲线图。如果您选择了卡路里消耗程序，将要消耗的大致卡路里数也会出现在程序名称中。

3. 启动训练程序。

按 Start（开始）按钮或 Speed \wedge （加速）按钮启动训练程序。按下按钮后片刻，跑步机会自动调整至程序的首个速度和坡度设定值。抓住扶手开始跑步。

每套训练程序均被划分若干个小节。每个小节均预设有一个速度设定值和一个坡度设定值。注意：可为连续的小节预设相同的速度和/或坡度值。

在程序执行过程中，速度和坡度选项卡上的曲线图会显示您的训练进程。显示屏曲线图中闪烁的小节代表程



序的当前小节。闪烁小节的高度代表当前小节的速度或坡度设定值。每个小节结束时，跑步机会发出一连串声音，曲线图的下一小节开始在显示屏上闪烁。如果下一小节预设有不同的速度和/或坡度值，则新的速度和/或坡度值会在屏幕闪烁显示以提醒您注意，跑步机会自动调整到新的速度和/或坡度值。

程序将以此方式继续执行，直到曲线图的最后一个小节开始在显示屏上闪烁，最后一个小节结束程序即结束。然后跑带会慢慢停止运行。

注意：卡路里目标是在训练过程中消耗卡路里的估计数值。实际消耗的卡路里数取决于各种因素，比如您的体重。另外，在程序执行过程中，如果手动变更速度或坡度值，消耗的卡路里数也会受到影响。

若在训练程序中，速度或坡度设定值太高或太低，可按 **Speed**（速度）或 **Incline**（坡度）按钮手动撤销设定值。然而，当训练程序的下一小节开始时，跑步机会自动调整到下一小节的速度和坡度设定值。

要随时停止程序，请按 **Stop**（停止）按钮。时间值开始在显示屏上闪烁显示。要恢复训练程序，请按 **Start**（开始）或 **Speed** \wedge （加速）按钮。跑带将开始以 2 公里/小时的速度运行。当训练程序的下一小节开始时，跑步机会自动调整到下一小节的速度和坡度设定值。

4. 根据显示屏显示追踪训练进度。

参见第 22 页步骤 5。选择某款预置训练程序后，屏幕将显示程序的剩余时间而非已用时间。

5. 如有需要，可测量心率值。

参见第 23 页的步骤 6。

6. 如有需要，可开启风扇。

参见第 23 页步骤 7。

7. 训练结束后，从控制台上取下安全开关。

参见第 23 页步骤 8。

如何使用自定目标训练程序

1. 将安全开关插入控制台。

参见第 21 页的“如何开启电源”。

2. 设置卡路里消耗、里程或时间目标。

首先按 **Set A Goal**（设定目标）按钮。接着按 **Enter**（确定）按钮旁的 \wedge 和 \vee 按钮，直到显示屏上出现所需的目标类别。按 **Enter**。

接着，按 **Enter** 按钮旁的 \wedge 和 \vee 按钮设置所需目标。

3. 启动训练程序。

按 **Start**（开始）按钮启动训练程序。按下按钮后片刻，跑带开始运行。抓住扶手开始跑步。

训练程序运行方式和手控模式下相同（见第 21 至 23 页）。

训练程序会持续运行直到您完成设定的目标。然后跑带会慢慢停止运行。

注意：卡路里目标是在训练过程中消耗卡路里的估计数值。实际消耗的卡路里数取决于各种因素，比如您的体重。

4. 根据显示屏显示追踪训练进度。

参见第 22 页步骤 5。

5. 如有需要，可测量心率值。

参见第 23 页步骤 6。

6. 如有需要，可开启风扇。

参见第 23 页步骤 7。

7. 训练结束后，从控制台上取下安全开关。

参见第 23 页步骤 8。

如何使用脉搏训练程序

脉搏训练程序会自动控制跑步机的速度和坡度，让您训练时的心率保持在目标水平附近。注意：使用脉搏训练功能时，您必须佩戴心率胸带。

1. 佩戴上心率胸带。

参见第 18 页。

2. 将安全开关插入控制台。

参见第 21 页的“如何开启电源”。

3. 选择脉搏训练程序。

要选择脉搏训练程序，请反复按 **Heart Rate**（心率）按钮，直到显示屏上出现所需程序。然后按 **Enter**（确定）按钮。

4. 选择训练时长。

反复按 **Enter** 按钮旁的 **^** 和 **v** 按钮来选择所需的训练时长。然后按 **Enter** 按钮。

5. 输入您的心率上限。

反复按 **Enter** 按钮旁的 **^** 和 **v** 按钮来输入您的最大心率。接着，按 **Enter** 按钮。然后，按 **Start**（启动）按钮。注意：要确定您的心率上限，请咨询您的医生或医生推荐的信息来源。

6. 输入热身训练速度。

训练将以两分钟的热身训练环节开始。要输入热身训练速度，按 **Speed** **^** 和 **v**（加速和减速）按钮或带编号的速度按钮之一。注意：训练速度会依据您选择的热身训练速度而提高。

7. 启动训练程序。

跑带将开始以您输入的热身训练速度运行。抓住扶手开始跑步。

8. 根据显示屏显示追踪训练进度。

参见第 22 页步骤 5。

9. 如有需要，可开启风扇。

参见第 23 页步骤 7。

10. 训练结束后，从控制台上取下安全开关。

参见第 23 页步骤 8。

如何使用 iFit 训练程序

注意：要使用 iFit 训练程序，您必须拥有选购的 iFit 模块。要购买 iFit 模块，请访问 www.iFit.com 或拨打本手册封面上的电话号码。您必须拥有一台可访问互联网并带有 USB 端口的计算机。此外您还必须拥有含 802.11b/g/n 路由器（启用 SSID 广播）的无线网络（不支持隐藏网络）。同时需要注册 iFit.com 会员。

1. 将安全开关插入控制台。

参见第 21 页的“如何开启电源”。

2. 将 iFit 模块插入控制台。

要插入 iFit 模块，请参见随 iFit 模块附带的说明书。

重要事项：为满足暴露合规要求，iFit 模块中的天线和发射器必须至少距离所有人 **20 cm** 且不得靠近或连接至任何其它天线或发射器。

3. 选择用户。

如果注册了多个用户，您可以通过 iFit 主屏幕来切换用户。按 **Enter**（确定）按钮旁的 **^** 和 **v** 按钮可以选择用户。

4. 选择 iFit 训练程序。

要下载您任务表中的 iFit 训练程序，按 **Map**（地图）、**Train**（训练）、或 **Lose Wt.**（瘦身）按钮下载您任务表中该类别的下一个训练程序。

要完成您提前安排好的跑步比赛，按 **Compete**（竞赛）按钮。

要重新运行您任务表中最近的 iFit 训练程序，请首先按 **Track**（重复训练程序）按钮。随后，按 **^** 和 **v** 按钮来选择所需的训练程序。按 **Enter** 按钮启动训练程序。

要了解有关 iFit 训练程序的详细信息，请访问 www.iFit.com。

当您选择了某款 iFit 训练程序后，屏幕上将显示该训练程序的名称、时长、最大速度设定和里程。屏幕上还会显示在训练中您将消耗的卡路里大致数量和训练时速度设置的曲线图。

若您选择了一款竞赛程序，显示屏可进行倒计时直至竞赛开始。

注意：每个 iFit 按钮还可执行 2 款演示训练程序。若要使用演示训练程序，从控制台上取出 iFit 模块并按任意 iFit 按钮即可。

5. 启动训练程序。

参见第 23 页的步骤 3。

在一些训练程序中，会有语音教练指导您的训练。您可以选择语音教练的设置（参见第 27 页“设置模式”）。

要随时停止程序，请按 **Stop**（停止）按钮。时间值开始在显示屏上闪烁显示。要恢复训练程序，请按 **Start**（开始）或 **Speed ^**（加速）按钮。跑带开始以程序首个小节所预设的速度设定值运转。当训练程序的下一小节开始时，跑步机会自动调整到下一小节的速度和坡度设定值。

6. 根据显示屏显示追踪训练进度。

参见第 22 页步骤 5。

My Trail（我的路线）选项卡将显示您锻炼时的跑道地图或者您已经完成的跑道和圈数。

在竞赛程序期间，**Competition**（竞赛）选项卡将显示您在竞赛中的进程。参加竞赛时，点阵的首行将显示您已完成的赛程。其它行将显示您的前四位竞赛对手。点阵结束则代表竞赛结束。

7. 如有需要，可测量心率值。

参见第 23 页的步骤 6。

8. 如有需要，可开启风扇。

参见第 23 页步骤 7。

9. 训练结束后，从控制台上取下安全开关。

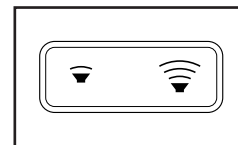
参见第 23 页步骤 8。

要了解有关 **iFit** 模式的详细信息，请访问 www.iFit.com。

如何使用音响系统

训练时，要使用控制台的立体声音响系统来播放音乐或有声读物，请将音频线一端的 **3.5 mm** 插头（未附带）插入控制台的插孔内，将另一端的 **3.5 毫米** 插头插入个人音频播放机的插孔内；**确保音频线缆完全插入。注意：可到当地电子产品商店购买音频线。**

接着，按个人音频播放机上的播放按钮。使用控制台上的音量调节按钮或者通过个人音频播放机的音量控制来调节音量。



设置模式

控制台配备设置模式，用来追踪跑步机的信息，以及进行个性化控制台设置。

1. 选择设置模式。

要选择设置模式，请按 **Settings**（设置）按钮。选择设置模式后，显示屏将显示以下信息：

时间区域会显示跑步机已经使用的总小时数。

里程区域会显示跑带已经运行的总公里数或英里数。

屏幕下部将显示 **iFit** 模块的状态。若已连接 **iFit** 模块，屏幕上将显示 **WIFI MODULE**（WiFi 模块）字样。如果没有连接模块，屏幕上将显示 **NO IFIT MODULE**（无 **iFit** 模块）字样。

2. 选择可选屏幕。

选择设置模式后，屏幕点阵会显示若干个屏幕选项。按 **Enter**（确定）按钮旁边的 **√** 按钮来选择下列屏幕之一：

UNITS（单位）：若要改变计量单位，请按 **Enter** 按钮。若要以英里为单位，则选择 **ENGLISH**（英制）若要以公里为单位，则选择 **METRIC**（公制）。

DEMO（演示模式）：跑步机控制台配备有演示模式，用于在商场展示跑步机。如果演示模式开启，当插上电源线、将电源开关按到复位位置并将安全开关插入控制台后，控制台将会正常工作。然而，当您取下安全开关后，显示屏依然亮，但此时控制台上的按钮无效。处于演示模式时，屏幕点阵上会出现 **ON**（开启）字样。要开启或关闭演示模式，请按 **Enter** 按钮。

CONTRAST LVL（对比度）：按 **Incline** **∧**（坡度 **∧**）和 **Incline** **∨**（坡度 **∨**）按钮调节屏幕对比度。

如果模块已连接，您还可以选择如下屏幕：

AUDIO COACH（语音教练）：要开启或关闭语音教练，请按 **Enter** 按钮。

如果 **iFit** 模块已连接，您还可以选择如下屏幕：

DEFAULT MENU（默认菜单）：将安全开关插入控制台或者按 **Home**（主页）按钮后，屏幕上会显示默认菜单。反复按 **Enter** 按钮选择以手控模式主屏幕或 **iFit** 屏幕作为默认主菜单。

CHECK WIFI STATUS（检查 WiFi 状态）：按 **Enter** 按钮检查 **iFit** 模块的状态。屏幕下部会显示软件版本号、网络 **SSID**、网络加密类型、连接状态、无线信号强度、模块 **IP** 地址、注册用户数量及其名称、**DNS** 查询结果和 **iFit** 服务器状态。

SEND/RECEIVE DATA（发送/接收数据）：要发送或接收训练程序、程序日志和更新，请按 **Enter** 按钮。传送完毕后，屏幕上会出现 **TRANSFERS DONE**（传送完毕）字样。

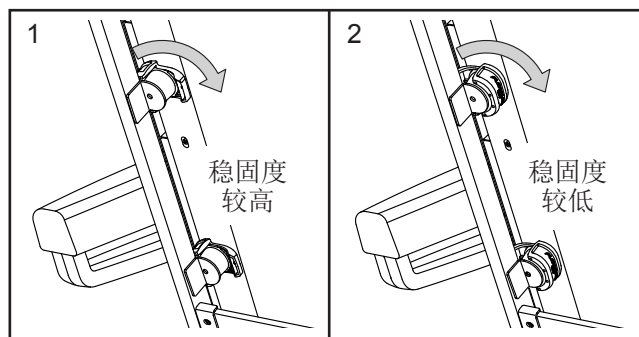
3. 退出设置模式。

要退出设置模式，请按 **Settings**（设置）按钮。

如何调整减震系统

从控制台上取出安全开关并拔下电源线。要调节减震装置，您可能需要将跑步机折叠到存放位置（参见第 29 页的“如何折叠跑步机”）。

若需要较高的稳固度，将减震装置转动到图 1 所示的位置；若需要较低的稳固度，将减震装置转动到图 2 所示的位置。按相同方式调节其它减震装置。**注意**：确保跑步机左右两侧的减震装置设置为相同的稳固度。您在跑步机上跑步的速度越快或是您的体重越重，跑台的稳固度应越高。

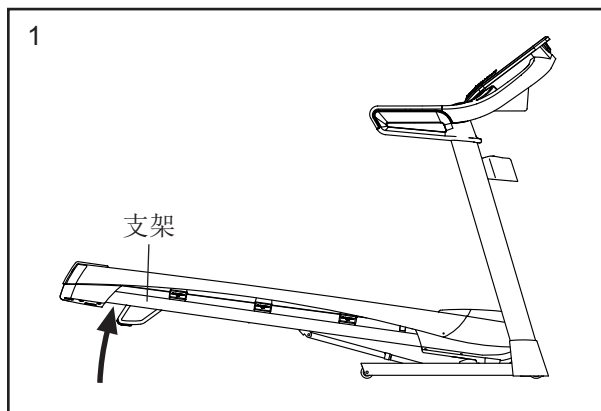


如何折叠和移动跑步机

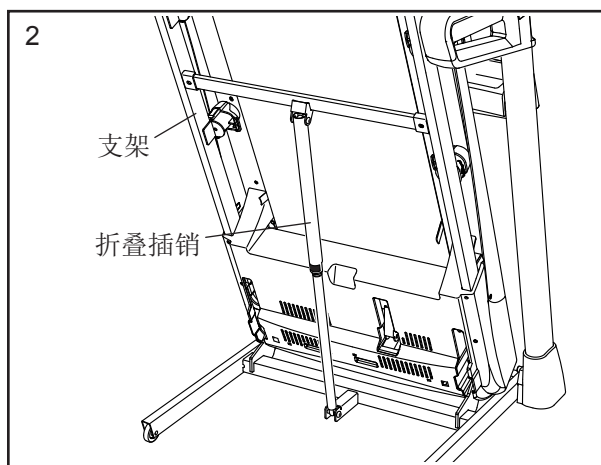
如何折叠跑步机

为避免永久性损坏跑步机，折叠跑步机前请将坡度调整为零。接着，取下安全开关并拔下电源线。注意：要抬起、放下或移动本跑步机，您必须能安全举起 **20 公斤** 的重物。

1. 在下图箭头所示的位置，双手紧紧抓住金属支架。
注意：抓住支架时，切勿抓塑料踏脚边条。双腿弯曲，背部挺直。



2. 抬起支架，直到折叠插销锁定到存放位置。注意：确保折叠插销旋钮已完全锁定。

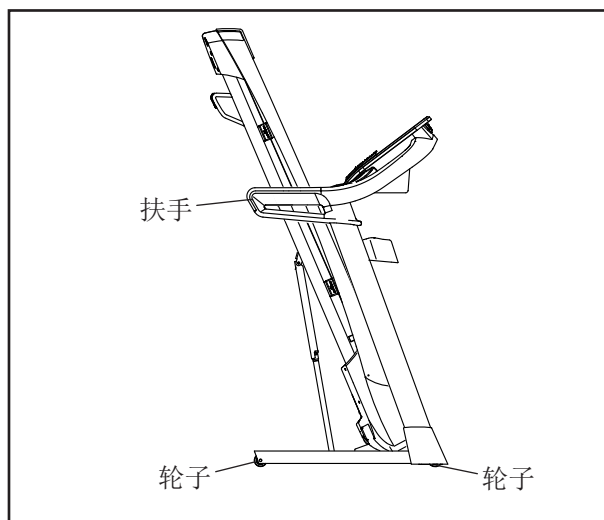


为防止地板或地毯受损，请在跑步机下放一张地垫。应避免跑步机受阳光直射。跑步机存放环境的温度不宜超过 30°C。

如何移动跑步机

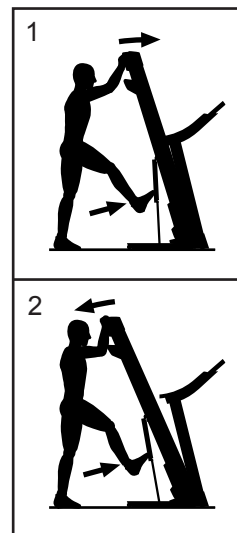
移动跑步机前，按照左侧所述将跑步机折叠起来。注意：确保折叠插销已锁定到存放位置。移动跑步机需要两人合作完成。

双手握住扶手，小心地将跑步机推到所需位置。注意：切勿拖曳跑步机支架。切勿在不平整的表面移动跑步机。



如何放下跑步机以供使用

1. 将支架上端向前推，同时用脚轻踩折叠插销上部。
2. 用脚踩住折叠插销的同时，朝自己方向拉支架上端。
3. 退后，让支架放到地板上。



维护和故障检修

维护

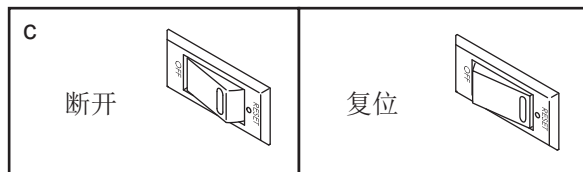
定期清洁跑步机，并使跑带保持清洁干燥。首先，将电源开关按到关闭位置并拔下电源线。用一块蘸取少量温和肥皂水的湿布擦拭跑步机的外部零件。**重要事项：不要在跑步机上直接喷洒液体。为避免损坏控制台，需避免使控制台受阳光直射。**随后用软毛巾擦干跑步机。

故障检修

跑步机的大多数问题可以通过以下简单步骤予以解决。找到相应的故障症状，遵照列出的步骤操作。如果需要进一步的帮助，请参见本手册封面。

症状：电源无法开启

- 确保电源线插入到正确接地的电源插座中（参见第 19 页）。如果需要使用延长线，只能使用不长于 1.5 米的 3 芯、14 号（1 mm²）电线。
- 插入电源线后，确保安全开关插入控制台。
- 检查跑步机支架上电源线附近的电源开关。若开关凸起（如图所示），则开关已断开。要复位电源开关，请等待五分钟，然后将开关按回开启位置。



症状：跑步机在使用过程中断电

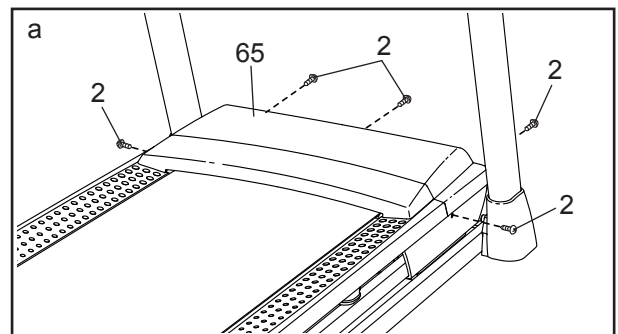
- 检查电源开关（参见左侧图 c）。若开关断开，请等待五分钟，然后将开关按回开启位置。
- 确保电源线已插入。若电源线已插入，请将其拔出，等待五分钟之后再插回。
- 将安全开关从控制台上拔出，然后重新插入。
- 如果跑步机仍然不运转，请联系当地授权经销商（联系方式参见封底或经销商提供的售后服务卡）。

症状：从控制台取出安全开关后控制台显示屏依然亮

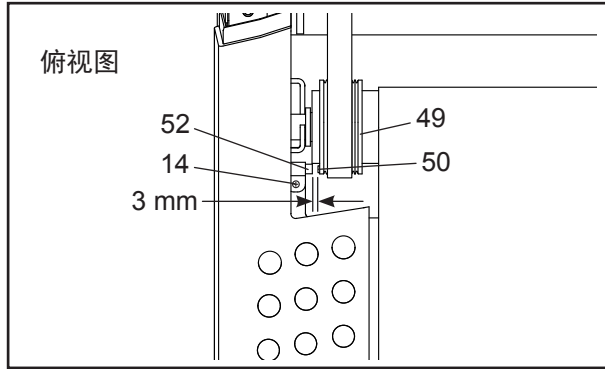
- 跑步机控制台配备有演示模式，用于在商场展示跑步机。当取出安全开关时，如果显示屏依然亮，则表明演示模式开启。若要关闭演示模式，按住 Stop（停止）按钮几秒钟即可。如果显示器依然亮，请参见第 27 页“设置模式”来关闭演示模式。

症状：控制台显示屏显示功能异常

- 从控制台上取出安全开关并拔下电源线。取下五颗 #8 x 3/4" 螺丝（2）。小心地转动转下马达护罩（65）。



找到滑轮 (49) 左侧的磁簧开关 (52) 和磁铁 (50)。转动滑轮直到磁铁对准磁簧开关。确保磁铁和磁簧开关的间隙在 3 mm 左右。如有必要, 可松开 #8 x 3/4" 大圆头螺丝 (14), 稍微移动磁簧开关, 然后重新拧紧大圆头螺丝。用 #8 x 3/4" 螺丝 (图中未显示) 重新连接马达护罩 (图中未显示) 并运行跑步机几分钟, 检查速度读数是否正确。



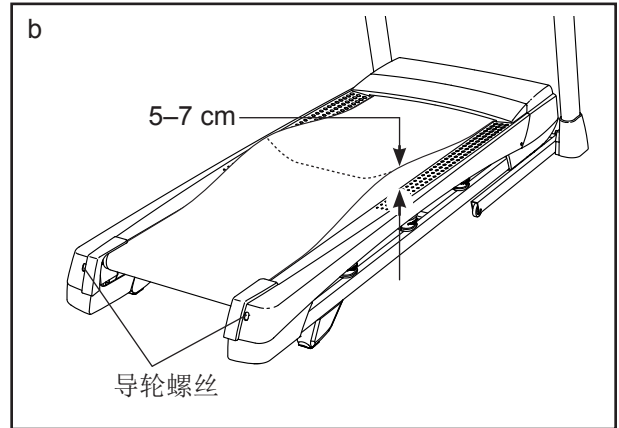
症状: 跑步机的坡度变化不正确

- a. 按住 Stop (停止) 按钮和 Speed ^ (加速) 按钮的同时将安全开关插入控制台, 然后松开 Stop 按钮和 Speed ^ 按钮。接着, 按 Stop 按钮, 然后按 Incline ^ (坡度增加) 或 Incline v (坡度降低) 按钮。此时, 跑步机会自动抬升到最高坡度, 然后再返回到最小坡度。这样即可重新校准坡度调节系统。如果坡度系统未开始校准, 再次按 Stop 按钮, 然后按 Incline ^ 按钮或 Incline v 按钮。坡度系统校准完毕后, 从控制台上取下安全开关。

症状: 在运动过程中, 跑带的运转速度变慢

- a. 如果需要使用延长线, 只能使用不长于 1.5 米的 3 芯、14 号 (1 mm²) 电线。

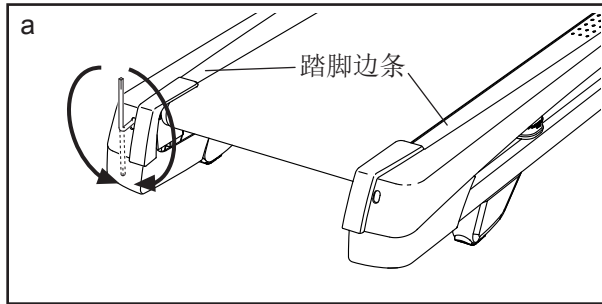
- b. 如果跑带过度拧紧, 跑步机的性能有可能会减弱, 跑带也有可能受损。取下安全开关并拔下电源线。用六角扳手逆时针转动两个导轮螺丝, 每次转动 1/4 圈。正确紧固跑带后, 跑带每侧应能够抬离跑台 5 至 7 cm。注意让跑带处于居中位置。然后, 插上电源线, 插入安全开关, 运行跑步机几分钟。重复该过程直到跑带正确紧固。



- c. 跑步机跑带上涂有优质高性能润滑剂。重要事项: 除经授权维修代表指示外, 不得将硅喷剂或其它物质涂到跑带或跑台上。这些物质可能影响跑带质量而引起过度磨损。若您觉得跑带需要更多润滑, 请参见本手册封面。
- d. 如果仍有问题, 请联系当地授权经销商 (联系方式参见封底或经销商提供的售后服务卡)。

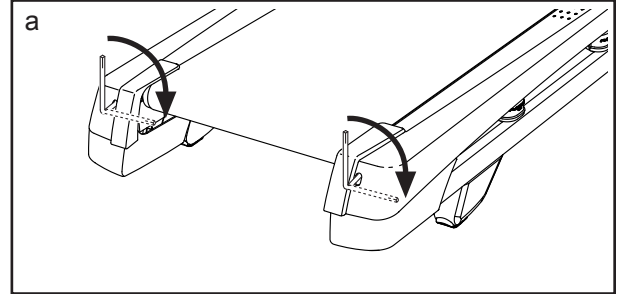
症状：跑带运转时偏离踏脚边条之间的居中位置

- a. **重要事项：**若跑带与踏脚边条相互摩擦，跑带可能会发生损坏。首先，取下安全开关并拔下电源线。如果跑带左偏，用六角扳手顺时针转动左侧导轮螺丝，每次 1/2 圈；如果跑带右偏，逆时针转动左侧导轮螺丝，每次 1/2 圈。注意不要过度拧紧跑带。然后，插上电源线，插入安全开关，运行跑步机几分钟。重复该过程直到跑带位于居中位置。



症状：跑带在运转时滑动

- a. 首先，取下安全开关并拔下电源线。用六角扳手顺时针转动两个导轮螺丝，每次转动 1/4 圈。正确紧固跑带后，跑带每侧应能够抬离跑台 5 至 7 cm。注意让跑带处于居中位置。然后，插上电源线，插入安全开关，在跑步机上走几分钟。重复该过程直到跑带正确紧固。



症状：控制台屏幕上有线条闪动

- a. 如果控制台显示屏上出现线条，请参见第 27 页“设置模式”并调节显示屏的对比度。

运动指导

警告： 开始运动前请先咨询医生。这一点对于 35 岁以上或有健康问题的人士尤为重要。

心率监测器并非医疗设备。很多因素都可以影响心率读数的准确度。心率监测器只能作为运动辅助工具，用以确定心率的大体趋势。

以下指导将有助于规划您的训练程序。如果需要详细运动信息，请购买相关书籍或咨询医生。请牢记：营养合理和休息充足是训练取得圆满结果的必要条件。

运动强度

无论您的目标是燃烧脂肪还是增强自身的心血管系统，正确的运动强度对获得理想结果至关重要。以自己的心率为指导，您可以找到适当的运动强度。下表列出了燃烧脂肪和有氧运动的推荐心率值。

| | | | | | | | |
|-----|-----|-----|-----|-----|-----|-----|----|
| 165 | 155 | 145 | 140 | 130 | 125 | 115 | ❤️ |
| 145 | 138 | 130 | 125 | 118 | 110 | 103 | ❤️ |
| 125 | 120 | 115 | 110 | 105 | 95 | 90 | ❤️ |
| 20 | 30 | 40 | 50 | 60 | 70 | 80 | |

要找到适合自己的心率，首先在图表底部位置找到自己的年龄（年龄请四舍五入至靠近的年龄段）。然后找到自己年龄上方对应的三个数字。这三个数字确定了您的“训练区域”。最小的数值是燃烧脂肪的推荐心率值，中间的数值是最大限度燃烧脂肪的推荐心率数值，最大的数值是有氧运动的推荐心率数值。

燃烧脂肪： 要有效燃烧脂肪，您必须以相对较低的强度长时间运动。运动刚开始几分钟，身体会消耗碳水化合物卡路里提供能量。之后，身体才开始消耗储存的脂肪提供能量。如果您的目标是燃烧脂肪，请调节运动强度直到心率接近训练区域的下限数值。要最大限度地燃烧脂肪，请调节运动强度直到心率接近训练区域的中间数值。

有氧运动： 如果您的目标是增强心肺功能，您就必须进行有氧运动。有氧运动是指需要大量氧气的长时间运动。进行有氧运动时，请调节运动强度直到心率接近训练区域的上限数值。

运动指导

热身运动： 每次开始运动前先进行 5 至 10 分钟的伸展练习和低强度练习。适当的热身运动可以提高体温和心率，促进血液循环，从而为后面的运动做准备。

训练区域运动： 保持心率处于您的训练区域，运动 20 至 30 分钟。（在运动开始的最初几周，请不要使心率保持在训练区域内超过 20 分钟）。运动时，要有规律地深呼吸，切勿屏住呼吸。

放松运动： 正式运动完成后，要预留 5 至 10 分钟做伸展运动。这样可以增加肌肉的柔韧性，有助于防止运动后出现不适。

运动频率

为了维持和改善身体状况，需要每周完成三次运动，两次运动之间至少休息一天。几个月之后，您就可以完成每周五次运动的运动量。当然，这必须根据您的自身情况与需要而定。记住，通往成功之门的钥匙就是让运动成为您日常生活中定期进行、令人愉快的一部分。

零件清单

型号: NETL15815.2 R0217A

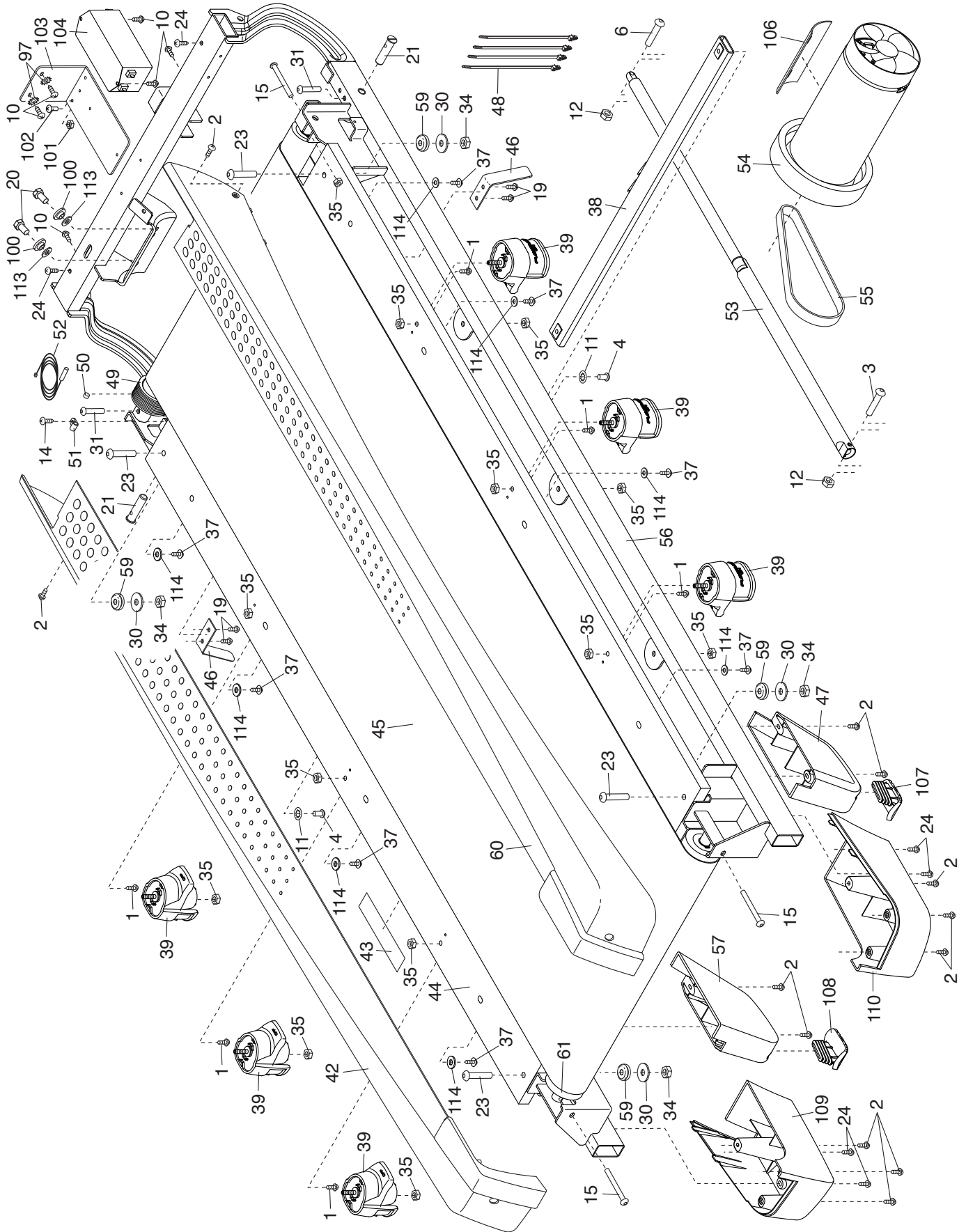
| 索引号 | 数量 | 说明 | 索引号 | 数量 | 说明 |
|-----|----|---------------------|-----|----|---------|
| 1 | 18 | #8 x 1/2" 螺丝 | 51 | 1 | 磁簧开关夹 |
| 2 | 49 | #8 x 3/4" 螺丝 | 52 | 1 | 磁簧开关 |
| 3 | 1 | 5/16" x 2 1/4" 螺栓 | 53 | 1 | 折叠插销 |
| 4 | 10 | 5/16" x 3/4" 螺丝 | 54 | 1 | 驱动马达 |
| 5 | 2 | #10 星形垫圈 | 55 | 1 | 传动带 |
| 6 | 1 | 5/16" x 1 3/4" 螺栓 | 56 | 1 | 支架 |
| 7 | 6 | 3/8" x 4" 螺丝 | 57 | 1 | 左后支脚 |
| 8 | 1 | 安全开关/夹扣 | 58 | 1 | 控制台接地线 |
| 9 | 2 | #10 x 3/4" 螺丝 | 59 | 4 | 橡胶减震垫 |
| 10 | 13 | #8 x 1/2" 银色螺丝 | 60 | 1 | 右踏脚边条 |
| 11 | 14 | 5/16" 星形垫圈 | 61 | 1 | 导轮 |
| 12 | 2 | 5/16" 螺母 | 62 | 2 | 前轮 |
| 13 | 6 | 3/8" 星形垫圈 | 63 | 2 | 轮子垫片 |
| 14 | 19 | #8 x 3/4" 大圆头螺丝 | 64 | 1 | 控制台底座 |
| 15 | 3 | 1/4" x 2 1/2" 螺丝 | 65 | 1 | 马达护罩 |
| 16 | 1 | 3/8" x 1 1/2" 螺栓 | 66 | 1 | 护罩盖板 |
| 17 | 2 | 3/8" x 1 1/2" 轮子螺栓 | 67 | 2 | 坡度支架垫片 |
| 18 | 1 | 控制台支架 | 68 | 9 | 护罩夹扣 |
| 19 | 4 | #8 x 7/16" 螺丝 | 69 | 1 | 坡度马达 |
| 20 | 2 | 5/16" 马达螺丝 | 70 | 1 | 坡度支架 |
| 21 | 2 | 3/8" 销 | 71 | 2 | 支架垫片 |
| 22 | 2 | 3/8" x 1" 螺栓 | 72 | 1 | 控制器 |
| 23 | 4 | 5/16" x 1 3/4" 带肩螺栓 | 73 | 1 | 控制器夹具 |
| 24 | 14 | #8 x 3/4" 自钻螺丝 | 74 | 2 | 底座端盖 |
| 25 | 2 | 轮子 | 75 | 1 | 电源开关 |
| 26 | 2 | 扎带 | 76 | 1 | 电源线 |
| 27 | 1 | 右储物槽 | 77 | 1 | 索环 |
| 28 | 4 | 5/16" x 2 1/2" 螺丝 | 78 | 1 | 下护罩 |
| 29 | 1 | 3/8" x 1 3/4" 六角螺栓 | 79 | 1 | 左扶手盖 |
| 30 | 4 | 5/16" 平垫圈 | 80 | 1 | 控制台 |
| 31 | 2 | 1/4" x 1 1/2" 螺丝 | 81 | 1 | 立柱线束 |
| 32 | 2 | 坡度马达垫片 | 82 | 1 | 左底座护罩 |
| 33 | 6 | 3/8" 锁紧螺母 | 83 | 1 | 右底座护罩 |
| 34 | 4 | 5/16" 螺母 | 84 | 2 | 护罩支撑柱 |
| 35 | 13 | 1/4" 螺母 | 85 | 1 | 右扶手盖 |
| 36 | 1 | 左储物槽 | 86 | 2 | 扶手 |
| 37 | 8 | #8 x 5/8" 螺丝 | 87 | 1 | 左扶手外盖板 |
| 38 | 1 | 插销横杆 | 88 | 1 | 左扶手外盖板 |
| 39 | 6 | 隔振器 | 89 | 1 | 左立柱 |
| 40 | 1 | 电子元件托架 | 90 | 1 | 右立柱 |
| 41 | 1 | 立柱横杆 | 91 | 2 | 警示贴 |
| 42 | 1 | 左踏脚边条 | 92 | 2 | 控制台夹具 |
| 43 | 1 | 警示贴 | 93 | 1 | 脉搏横杆 |
| 44 | 1 | 跑台 | 94 | 1 | 底座 |
| 45 | 1 | 跑带 | 95 | 1 | 右扶手内盖板 |
| 46 | 2 | 导带器 | 96 | 1 | 右扶手外盖板 |
| 47 | 1 | 右后支脚 | 97 | 4 | #8 星形垫圈 |
| 48 | 4 | 扎带 | 98 | 1 | 接地支架 |
| 49 | 1 | 驱动滚轮/滑轮 | 99 | 1 | 插座 |
| 50 | 1 | 磁铁 | 100 | 2 | 马达衬套 |

| 索引号 | 数量 | 说明 | 索引号 | 数量 | 说明 |
|-----|----|----------------|-----|----|--------|
| 101 | 1 | #8 螺母 | 109 | 1 | 左侧支架盖板 |
| 102 | 1 | #8 x 3/4" 机械螺丝 | 110 | 1 | 右侧支架盖板 |
| 103 | 1 | 过滤器托架 | 111 | 1 | 储物槽 |
| 104 | 1 | 过滤器 | 112 | 2 | 底座垫 |
| 105 | 1 | 心率胸带 | 113 | 2 | 马达垫圈 |
| 106 | 1 | 马达隔振器 | 114 | 8 | 小垫圈 |
| 107 | 1 | 右脚踏垫 | * | - | 用户手册 |
| 108 | 1 | 左脚踏垫 | | | |

注意：零件规格若有变化，恕不另行通知。要了解订购替换零件的信息，请参阅本手册封底。*图中未显示这些零件。

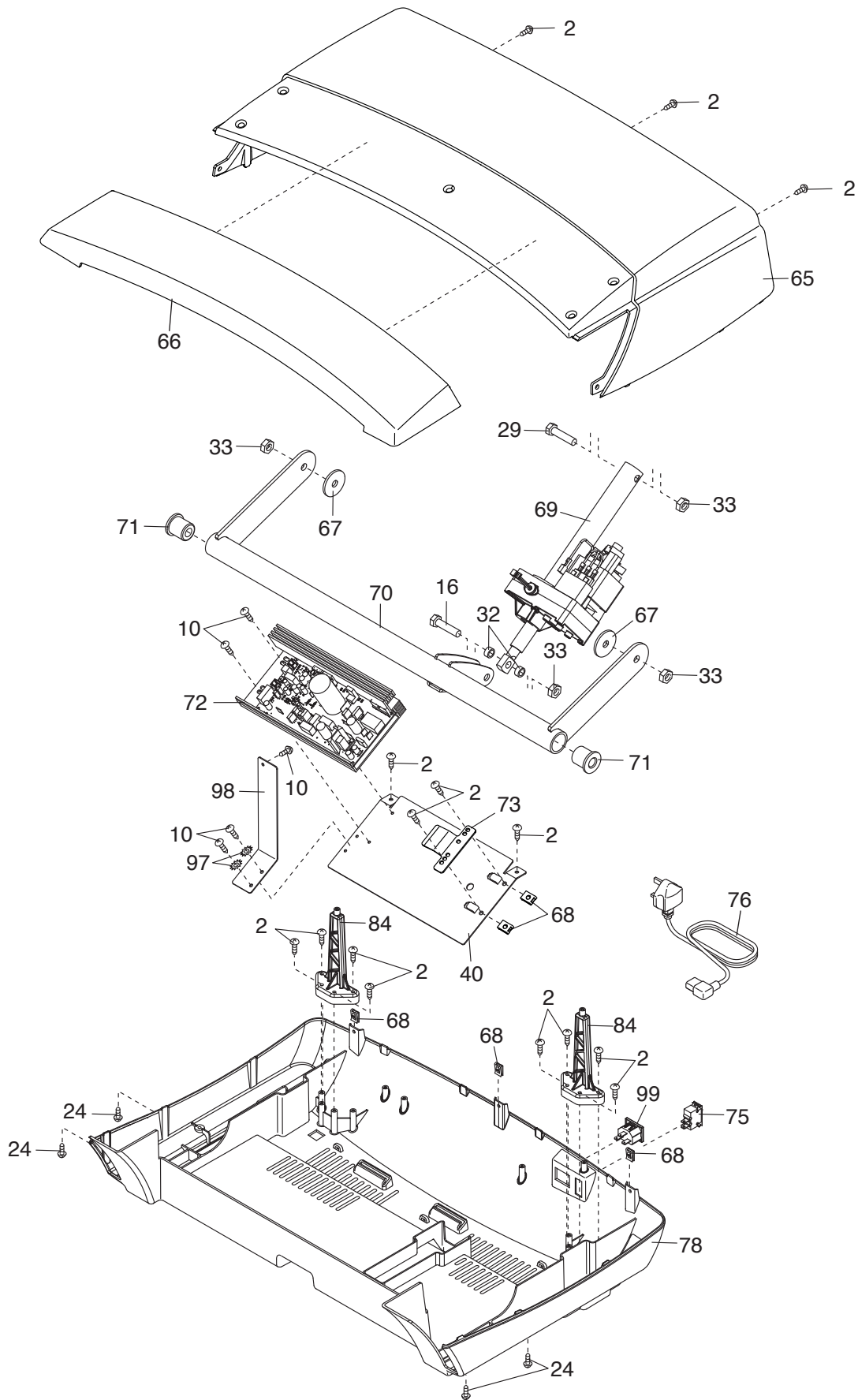
分解图 A

型号: NETL15815.2 R0217A



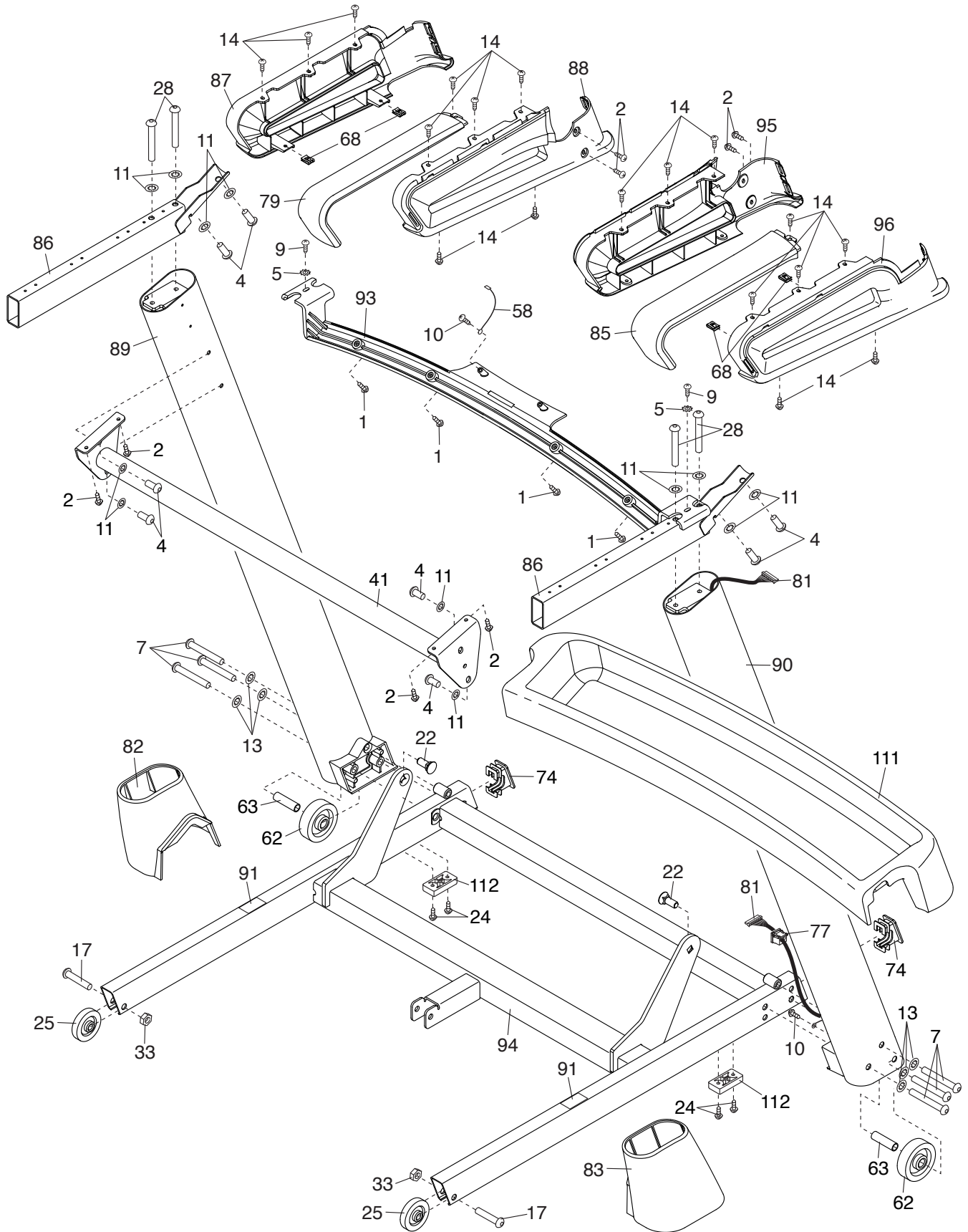
分解图 B

型号: NETL15815.2 R0217A



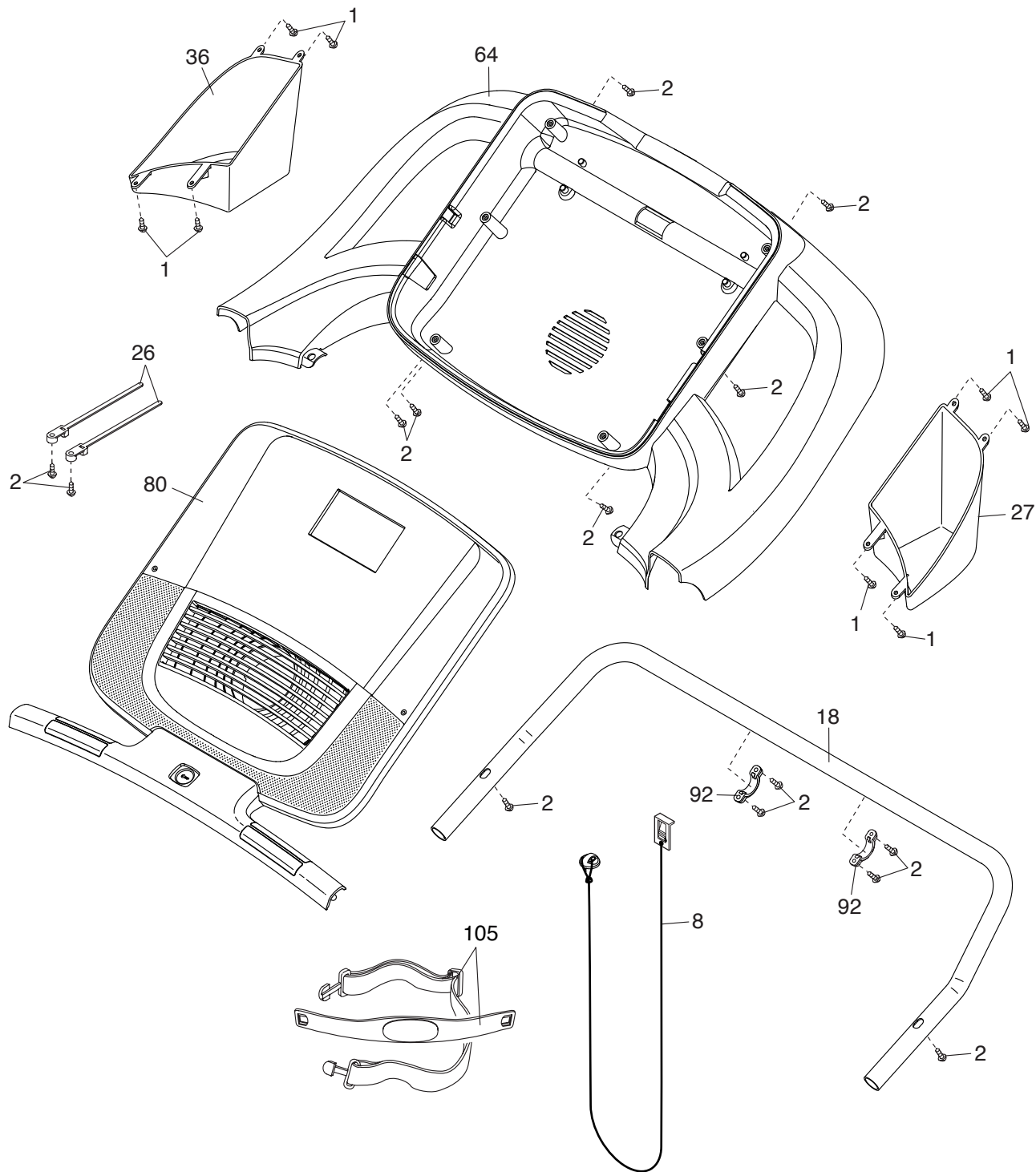
分解图 C

型号: NETL15815.2 R0217A



分解图 D

型号: NETL15815.2 R0217A



售后服务

若需维修、咨询、投诉等售后服务，请联系 ICON 授权经销商。

为方便我们向您提供帮助，请准备好以下信息：

- 产品型号和产品序列号（参见用户手册封面）
- 产品名称（参见用户手册封面）
- 零件索引号及说明（参见用户手册内的零件清单和分解图）

有限担保

ICON 授权经销商（经销商）保证，在正常的使用和维护下，本产品在工艺和材料上不会出现问题。从购买之日起，马达和零部件的保修期均为 1 年。

此担保仅对原始购买客户有效。经销商的责任仅限于：通过授权的维修中心，由经销商来选择对产品进行更换或维修。所有的维修服务必须由经销商事先授权。对于遭受运货损坏、滥用、误用、不适当和不正常使用或非经销商授权的维修中心的维修而造成的产品损坏，经销商不承担责任；对于商业用途、租借用途或用于商店陈列展示的产品，经销商不承担责任。经销商也不承担上述担保责任以外的任何责任。

对于因产品的使用和性能而造成的或与之相关的间接的、特殊的或连带的损害，涉及经济、财产、收入、利润方面的损害，趣味性和效用方面的损失，由于搬迁和安装而产生的费用以及其它任何性质的间接损失，ICON 授权经销商不承担任何责任。

此处设定的保证能够替代所有其它保证，特殊目的下的商业性和适配度的内在保证只限于此处设定的范围和期限。

ICON 授权经销商：