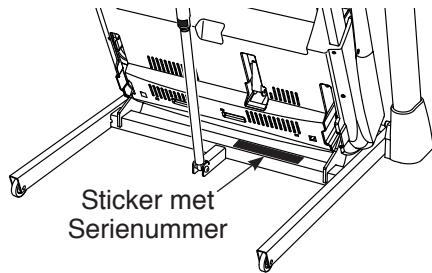


NordicTrack[®] C500

Modelnr. NETL15815.2

Serienr. _____

Schrijf het serienummer hierboven voor verdere raadpleging.



KLANTENDIENST

Neem contact op met de Klantendienst (zie informatie hieronder) of neem contact op met de winkel waar u dit product gekocht heeft wanneer u nog vragen heeft of wanneer er onderdelen ontbreken of beschadigd zijn.

4021 529 7186

Maandag-Vrijdag 08:00-20:00
GMT; Zaterdag 09:00-13:00 GMT

Website:

www.iconsupport.eu

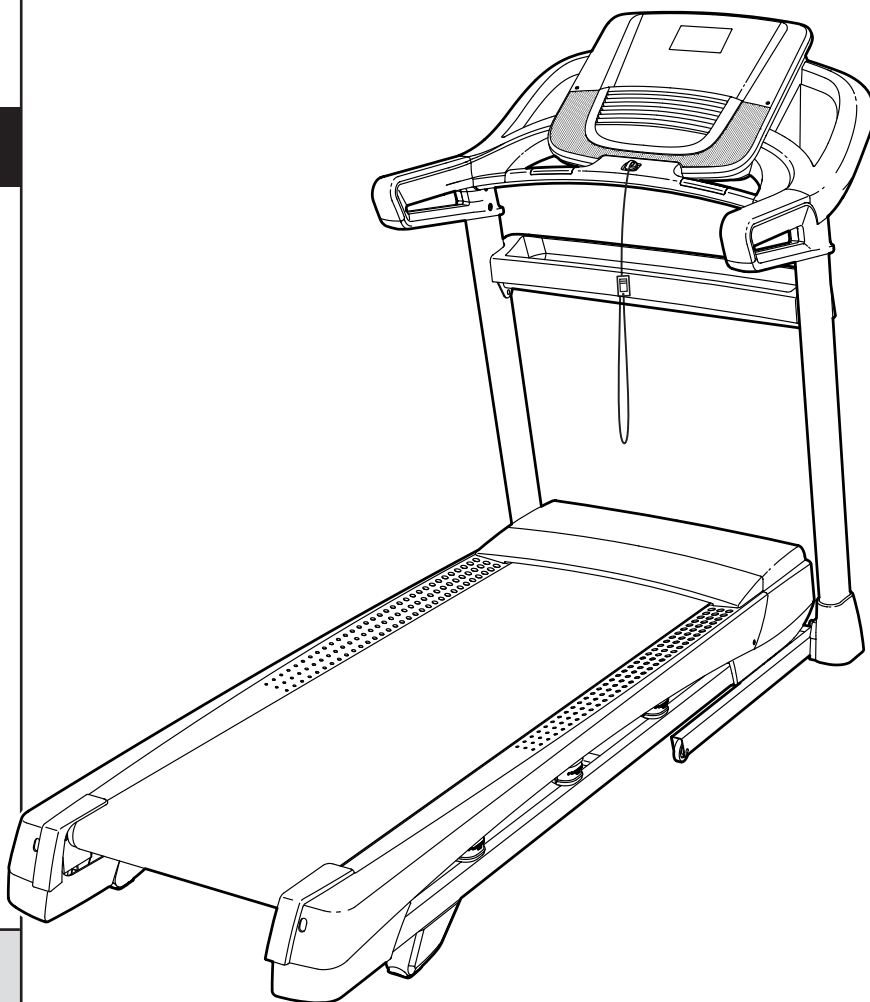
Email:

csuk@iconeurope.com

OPGELET

Lees voor gebruik van dit apparaat alle instructies en voorzorgsmaatregelen in deze handleiding. Bewaar deze handleiding voor verdere raadpleging.

GEBRUIKERSHANDLEIDING



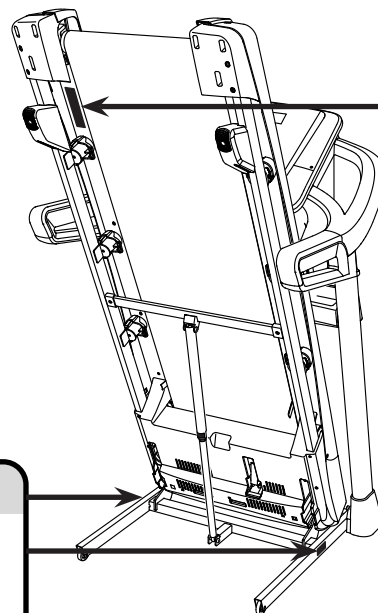
www.iconsupport.eu

INHOUD

DE STICKERS MET WAARSCHUWING	2
BELANGRIJKE VOORZORGSMAATREGELEN	3
VOORDAT U BEGINT	5
ONDERDEEL IDENTIFICATIESHEMA	6
MONTAGE	7
DE HARTSLAG MONITOR	18
HOE DE LOOPBAND TE GEBRUIKEN	19
HOE DE LOOPBAND INKLAPPEN EN VERPLAATSEN	29
ONDERHOUD EN OPLOSSEN VAN PROBLEMEN	30
RICHTLIJNEN VOOR HET OEFENEN	33
LIJST MET ONDERDELEN	34
GEDETAILLEERDE TEKENING	36
HET BESTELLEN VAN ONDERDELEN	Achterzijde
RECYCLING INFORMATIE	Achterzijde

DE STICKERS MET WAARSCHUWING

De hier afgebeelde waarschuwingstickers worden meegeleverd bij dit product. Bevestig de waarschuwingstickers bovenop de Engelse waarschuwingen op de aangegeven locatie. De stickers met waarschuwing hier getoond zijn op de aangegeven plaatsen geplakt. **Bel, wanneer een sticker ontbreekt of niet leesbaar is, het nummer op de voorkant van deze handleiding en vraag om een gratis vervangende sticker. Plak de sticker op de aangegeven plaats.** Aandacht: de stickers worden mogelijk niet op ware grootte weergegeven.



⚠ OPGELET
Houdt Uw Handen en Voeten tijdens het gebruik van de loopband van deze plaatsen weg.

⚠ WAARSCHUWING
Bescherm uzelf en andere gebruikers tegen het risico van ernstig letsel. Lees deze handleiding en!

 • Ga altijd op de zijrails staan bij het starten en stoppen van de loopband.

• Stel de snelheid geleidelijk bij.

• Houdt U tijdens het gebruik van de loopband vast aan de handleidingen om te voorkomen dat U valt draag ook altijd de veiligheidsclip.

• Stop wanneer u zich niet goed voelt, duizelig of kortademig wordt.

• Sluit de sluitclip goed voordat u de loopband verplaatst of opbergt.

• Helling moet in nulstand gezet worden voordat de loopband opgeborgen kan worden.

• Laat kinderen niet in de buurt van of op de loopband spelen.

 • Haal de sleutel uit het apparaat wanneer U deze niet gebruikt.

 • Blijf met uw kleding, uw vingers en hoofdhaar uit de buurt van de lopende band.

• Probeer nooit tijdens het gebruik de loopband te repareren of bij te stellen.

 • Draag altijd sportschoenen wanneer U op de loopband oefent.

NORDICTRACK en IFIT zijn gedeponeed handelsmerken van ICON Health & Fitness, Inc. Het BLUETOOTH® woord-teken en de logo's zijn geregistreerde handelsmerken van Bluetooth SIG, Inc. en worden gebruikt onder licentie.

BELANGRIJKE VOORZORGSMAATREGELEN

⚠ WAARSCHUWING: lees om het risico op brandwonden, brand, elektrische shok, of persoonlijk letsel te verminderen, alle belangrijke voorzorgsmatregelen en instructies in deze handleiding en alle waarschuwingen op uw loopband voordat u de loopband gebruikt. ICON is niet verantwoordelijk voor persoonlijk letsel of schade door het gebruik van dit produkt.

1. Het is de verantwoordelijkheid van de eigenaar om zich ervan te vergewissen dat alle gebruikers van de loopband voldoende op de hoogte zijn van alle waarschuwingen en alle voorzorgsmatregelen.
2. Raadpleeg uw huisarts voordat u met dit of enig ander oefenprogramma begint. Dit is vooral belangrijk voor personen boven de 35 jaar, of personen met bestaande gezondheidsproblemen.
3. Het is niet de bedoeling dat de loopband wordt gebruikt door mensen met mentale, sensitieve of fysieke beperkingen of gebrek aan ervaring en kennis, tenzij zij onder supervisie of instructie staan betreffende het gebruik van de loopband door iemand die verantwoordelijk is voor hun veiligheid.
4. Gebruik de loopband alleen zoals beschreven is.
5. De loopband is alleen voor gebruik in huis bedoeld. Gebruik de loopband niet in een commerciële, huur- of instellingsomgeving.
6. Gebruik de loopband uitsluitend binnenshuis en uit de buurt van vocht en stof. Plaats de loopband niet in een garage, op een overdekt terras of bij water.
7. Plaats de loopband op een vlakke ondergrond met minstens 2,4 m ruimte rondom, ruimte achter de loopband en 0,6 m ruimte aan iedere kant van de loopband. Zorg ervoor dat de loopband geen enkele luchtopening blokkeert. Leg een matje onder de loopband om de vloer of de vloerbedekking te beschermen.
8. Gebruik de loopband niet daar waar spuitbussen gebruikt worden of waar zuurstof beheerd wordt.
9. Houd te allen tijde kinderen jonger dan 13 jaar en huisdieren bij de loopband vandaan.
10. De loopband kan alleen door mensen die niet meer dan 150 kg wegen gebruikt worden.
11. Laat nooit meer dan één persoon tegelijkertijd op de loopband.
12. Draag de juiste kleding bij gebruik van de loopband. Draag geen losse kleding die in de loopband verstrikt kan raken. Atletische ondersteunende kleding wordt zowel voor mannen als voor vrouwen aanbevolen. *Draag altijd sportschoenen. Gebruik de loopband nooit op blote voeten, nooit op sokken, of met sandalen*
13. Steek de stekker alleen in een geaard stopcontact (zie bladzijde 19). Geen enkel ander apparaat mag op dezelfde groep aangesloten zijn.
14. Mocht een verlengsnoer nodig zijn gebruik dan alleen een 3-dradige geleider: snoer maat 14 (1 mm²) van 1,5 m of korter.
15. Houd het stroomsnoer bij hete oppervlaktes vandaan.
16. Loop nooit op de loopband wanneer het apparaat uitgeschakeld is. Gebruik de loopband niet wanneer het elektrische snoer of de stekker beschadigd is. Gebruik de loopband niet wanneer deze niet goed werkt. (Zie ONDERHOUD EN OPLOSSEN VAN PROBLEMEN op bladzijde 30 als de loopband niet goed werkt.)
17. Lees de noodstopprocedure grondig door en test de procedure voordat u de loopband gebruikt (raadpleeg HET APPARAAT INSCHAKELEN op bladzijde 21). Draag altijd de clip bij gebruik van de loopband.

18. Sta altijd op de voetleuningen wanneer de loopband wordt gestart of gestopt. Houd bij gebruik van de loopband de handleuning altijd vast.
19. Als een persoon op de loopband loopt, zal het geluidsniveau van de loopband toenemen.
20. Houd vingers, haar en kleding weg van de bewegende band.
21. De loopband kan hoge snelheden bereiken. Stel de snelheid geleidelijk af om schokkende versnellingen te voorkomen.
22. De hartslagmonitor is geen medisch instrument. Verschillende factoren, waaronder bewegingen van de gebruiker, kunnen de nauwkeurigheid van de hartslagmetingen beïnvloeden. De hartslagmonitor dient slechts om de hartslag globaal te meten, als hulpmiddel bij het oefenen.
23. Laat de loopband nooit zonder toezicht ronddraaien. Verwijder altijd de sleutel, zet de schakelaar in de stand Off (uit) (zie tekening op bladzijde 5 voor de locatie van de schakelaar), en haal het stroomsnoer uit het stopcontact als de loopband niet wordt gebruikt.
24. Voltooi eerst de montage van de loopband voordat u hem verplaatst. (Zie MONTAGE op bladzijde 7 en HOE DE LOOPBAND INKLAPPEN EN VERPLAATSEN op bladzijde 29.) U moet in staat zijn om 20 kg veilig op te kunnen tillen om de loopband in te klappen, te laten zakken of te verplaatsen.
25. Bij het vouwen of verschuiven van de loopband dient u erop te letten dat de opbergvergrendeling het onderstel stevig in de opslagstand houdt. Gebruik de loopband niet als deze is ingevouwen.
26. Steek geen enkel voorwerp in geen enkele opening van de loopband.
27. Controleer regelmatig alle onderdelen en draai ze dan goed vast.
28. **GEVAAR:** trek de stekker altijd direct na gebruik van de loopband uit het stopcontact. Doe dit ook bij het schoonmaken van de loopband, voor het plegen van onderhoud en voor het afstellen zoals staat beschreven in deze handleiding. Verwijder nooit de motorkap tenzij een technicus dat aangeeft. Onderhoud, anders dan de procedures in deze handleiding, dient uitsluitend door een erkende onderhoudsmonteur uitgevoerd te worden.
29. Te veel oefeningen doen kan leiden tot ernstig letsel of de dood. Stop onmiddellijk en begin met af te koelen als u tijdens het oefenen uitgeput raakt, kortademig wordt of pijn voelt.
30. **BELANGRIJK:** om aan de blootstellingseisen te voldoen, dienen de antenne en de zender in het bedieningspaneel op minstens 20 cm afstand van alle personen te staan en mogen ze niet vlakbij bij welke antenne of zender dan ook staan of erop aangesloten zijn. Het bedieningspaneel van de loopband bevat FCC ID OMCIABR12.

BEWAAR DEZE INSTRUCTIES

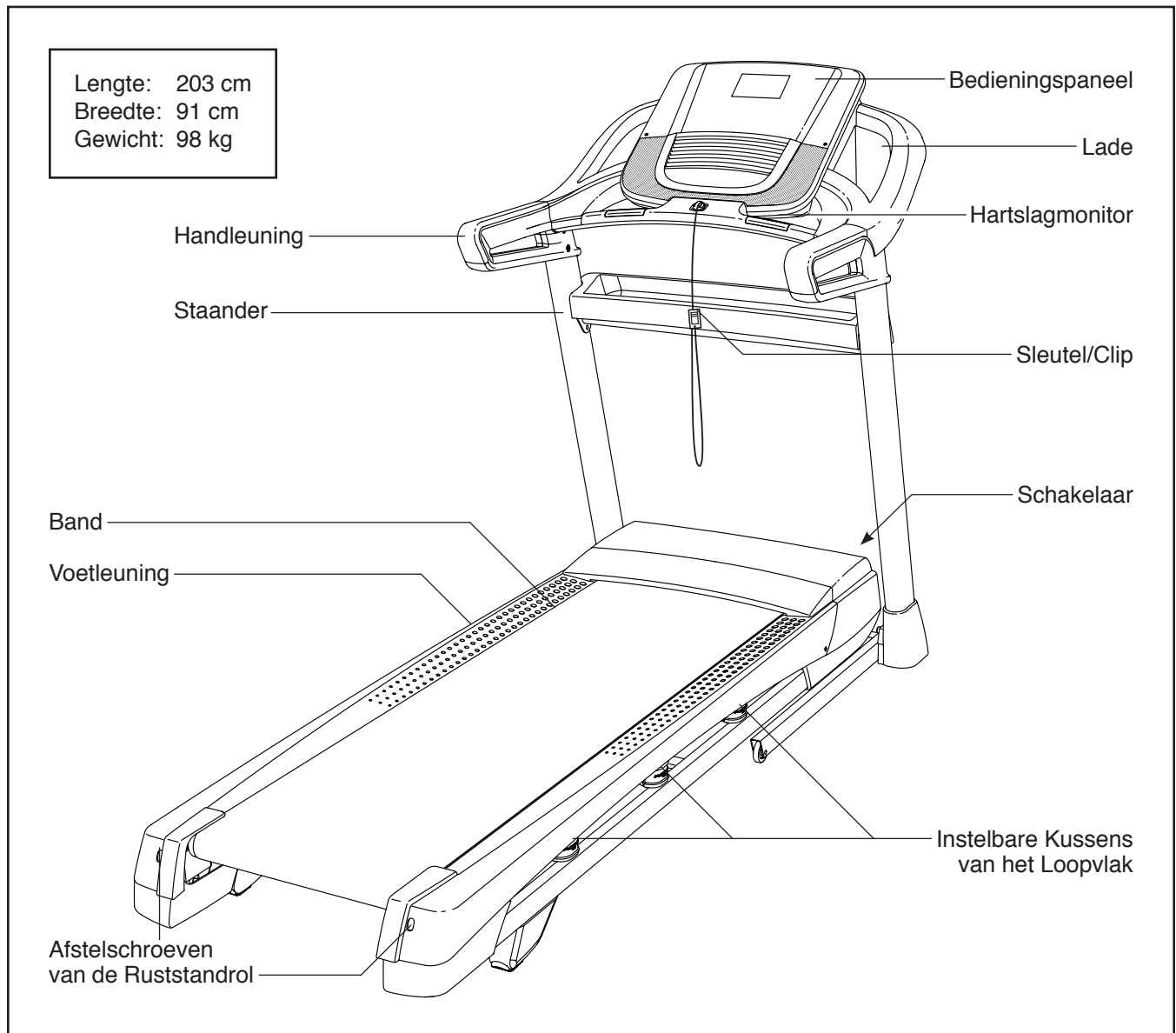
VOORDAT U BEGINT

Dank u dat u heeft gekozen voor deze revolutionaire NORDICTRACK® C 500 loopband. De C 500 loopband biedt een aantal indrukwekkende functies die zijn ontwikkeld om uw trainingen thuis effectiever en leuker te maken. Als u geen oefeningen doet, kunt u deze unieke loopband opvouwen, waardoor deze minder dan de helft van de ruimte inneemt van andere loopbanden.

Lees voor uw eigen bestwil deze handleiding zorgvuldig door voordat u de loopband gaat gebruiken. Raadpleeg de kaft van deze handleiding

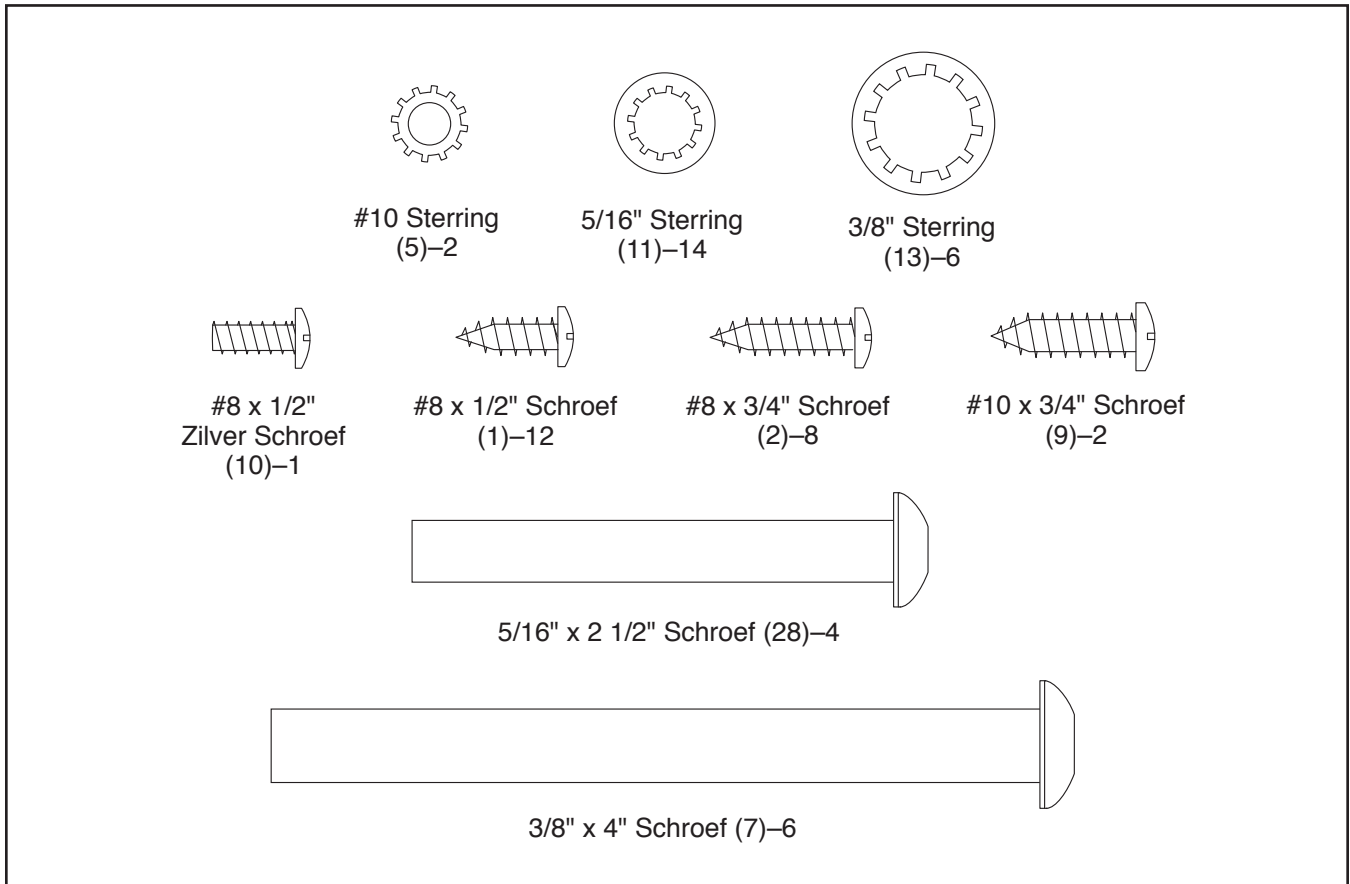
mocht u nog vragen hebben nadat u de handleiding hebt doorgelezen. Noteer het product modelnummer en het serienummer voordat u contact met ons opneemt, zodat wij u beter van dienst kunnen zijn. De plaats waar u de sticker van het modelnummer en het serienummer kunt vinden wordt op de kaft van de handleiding aangegeven.

Voordat uw verder gaat met lezen, bekijk a.u.b. de volgende tekening aandachtig om bekend te raken met de verschillende onderdelen.



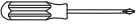


ONDERDEEL IDENTIFICATIESCHEMA

Raadpleeg de tekeningen hieronder om de kleine onderdelen voor de montage te herkennen. Het nummer tussen haakjes onder elke tekening is het nummer van het onderdeel van de LIJST MET ONDERDELEN achterin deze handleiding. Het getal tussen de haakjes is de hoeveelheid die nodig is voor de montage. **Aandacht: als een onderdeel zich niet in de hardwareset bevindt, controleert u of deze al vooraf is gemonteerd. Er zijn mogelijk extra metalen onderdelen meegeleverd.**



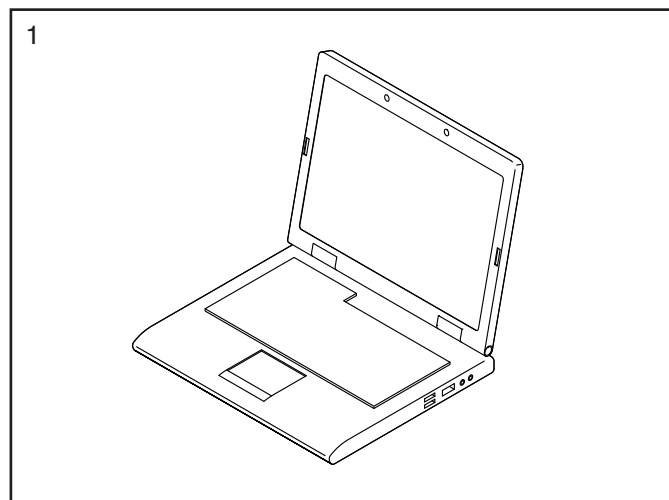
MONTAGE

- De montage moet door twee personen uitgevoerd worden.
 - Leg alle onderdelen op een open plek en verwijder het verpakkingsmateriaal. Gooi het verpakkingsmateriaal niet weg tot u volledig klaar bent met de montage.
 - Er kan zich een vette substantie op de buitenkant van de loopband bevinden na verzending. Dit is normaal. Mocht er wat vet op de bovenkant van de loopband bevinden, veeg dit dan weg met een zachte doek en een mild, niet-schurend reinigingsmiddel.
 - De linkeronderdelen staan aangegeven met "L" of "Left" en de rechteronderdelen staan aangegeven met "R" of "Right."
- Voor het vaststellen van de kleine onderdelen, kijkt u op bladzijde 6.
 - Voor de montage heeft u het volgende gereedschap nodig:
 - de meegeleverde inbussleutel 
 - één instelbare sleutel 
 - één Philips schroevendraaier 
- Om schade aan de onderdelen te vermijden, dient u nooit elektrisch gereedschap te gebruiken.

1. Ga naar www.iconsupport.eu op uw computer en registreer uw product.

- activeert uw garantie
- bespaart u tijd als u ooit contact moet opnemen met de Klantendienst
- hiermee kunnen wij u op de hoogte stellen van upgrades en aanbiedingen

Aandacht: indien u geen internettoegang heeft, belt u met de Klantendienst (zie de voorkant van deze handleiding) om uw product te registreren.



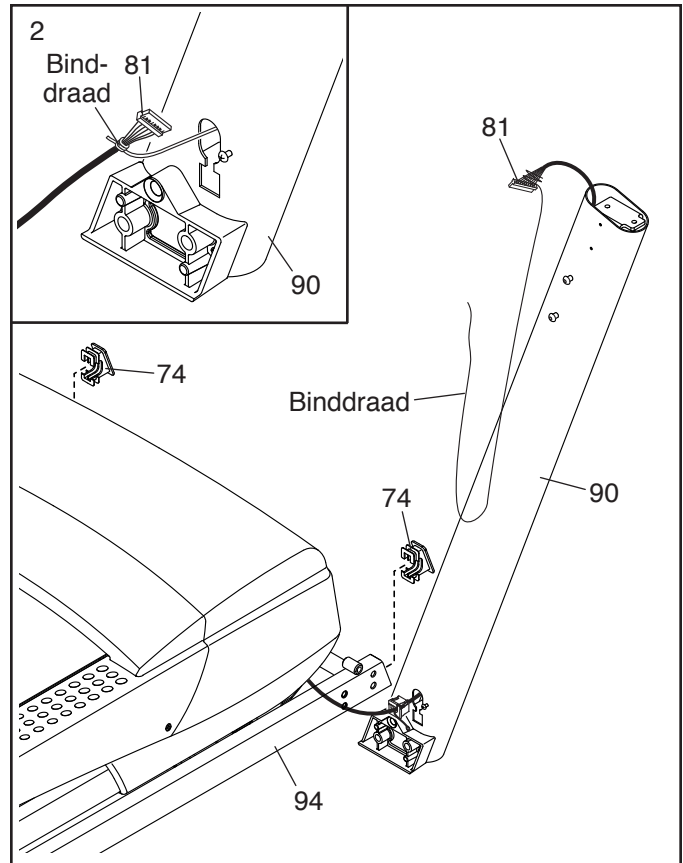
2. **Zorg dat het stroomsnoer niet op het stop-contact is aangesloten.**

Druk een Kap van de Basis (74) in elke kant van de Basis (94).

Verwijder het draad dat de Draad van de Staander (81) aan de Basis (94) bevestigt.

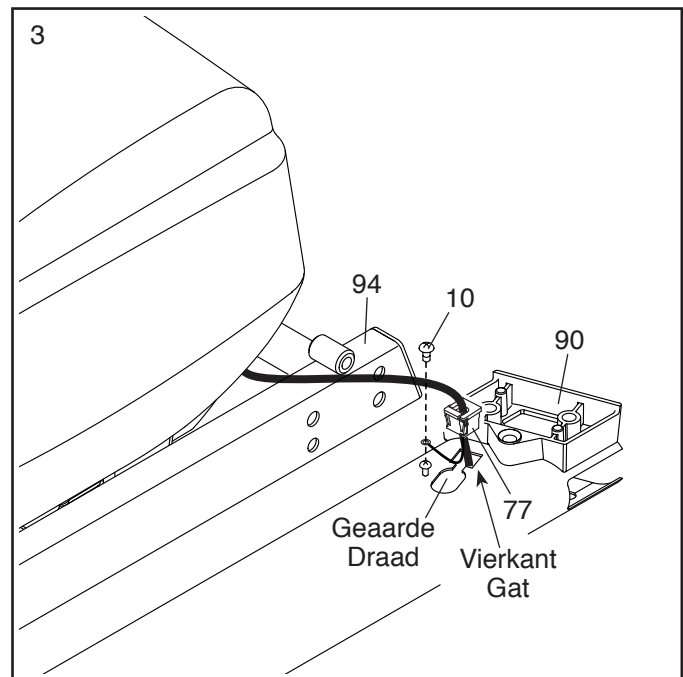
Zoek naar de Rechter Staander (90). Laat een tweede persoon de Rechter Staander bij de Basis (94) houden.

Zie de inzet-tekening. Maak de binddraad in de Rechter Staander (90) goed rond het uiteinde van de Draad van de Staander (81) vast. Steek dan de Draad van de Staander in het onderste uiteinde van de Rechter Staander terwijl u het andere uiteinde van het draadband door de Rechter Staander trekt.



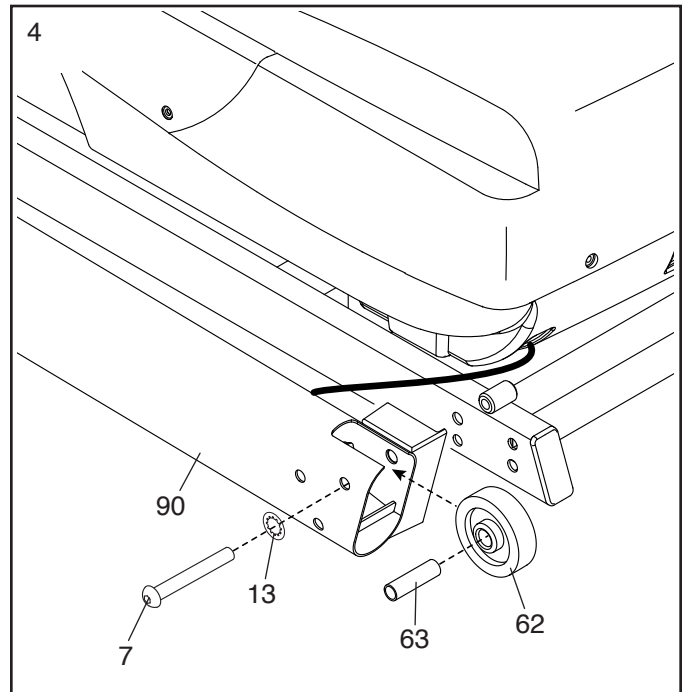
3. Leg de Rechter Staander (90) tegen de Basis (94). Druk de Borgring (77) in het vierkante gat in de Rechter Staander. **Zorg ervoor dat de aarddraad niet bekneld raakt.**

Maak vervolgens de aarddraad aan de Rechter Staander (90) vast met een #8 x 1/2" Zilveren Schroef (10).



4. Steek een Tussenstuk van het Wiel (63) in een Voorwiel (62). Houd het Voorwiel in de onderkant van de Rechter Staander (90) en steek een 3/8" x 4" Schroef (7) met een 3/8" Sterring (13) in de Rechter Staander en het Voorwiel.

Herhaal deze stap aan de linkerkant van de loopband (niet afgebeeld).

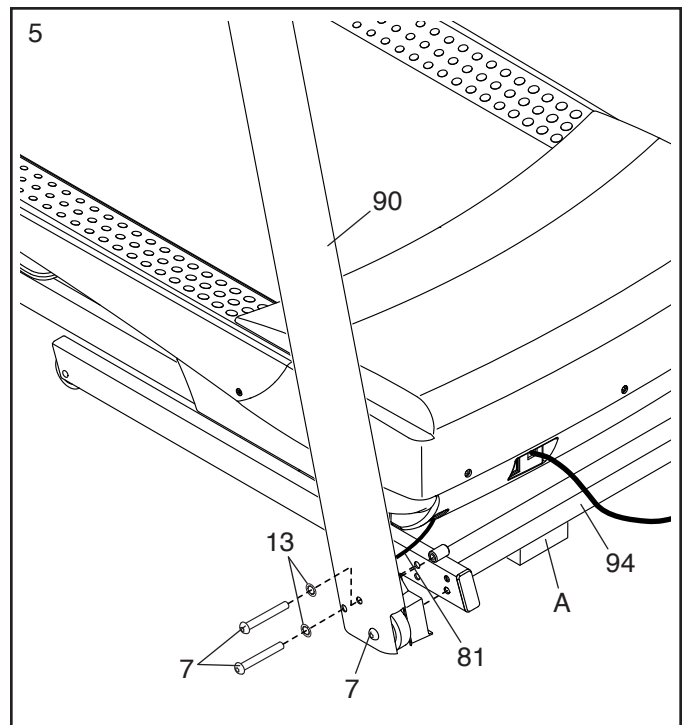


5. Leg een stuk van het verpakkingsmateriaal (A) onder de rechterkant van de Basis (94). Houd de Rechter Staander (90) tegen de Basis. **Zorg ervoor dat de Draad van de Staander (81) niet bekneld raakt.**

Steek twee 3/8" x 4" Schroeven (7) met twee 3/8" Sterringen (13) in de Rechter Staander (90) en draai de drie schroeven gedeeltelijk in de Basis (94); **draai de Schroeven nog niet volledig vast.**

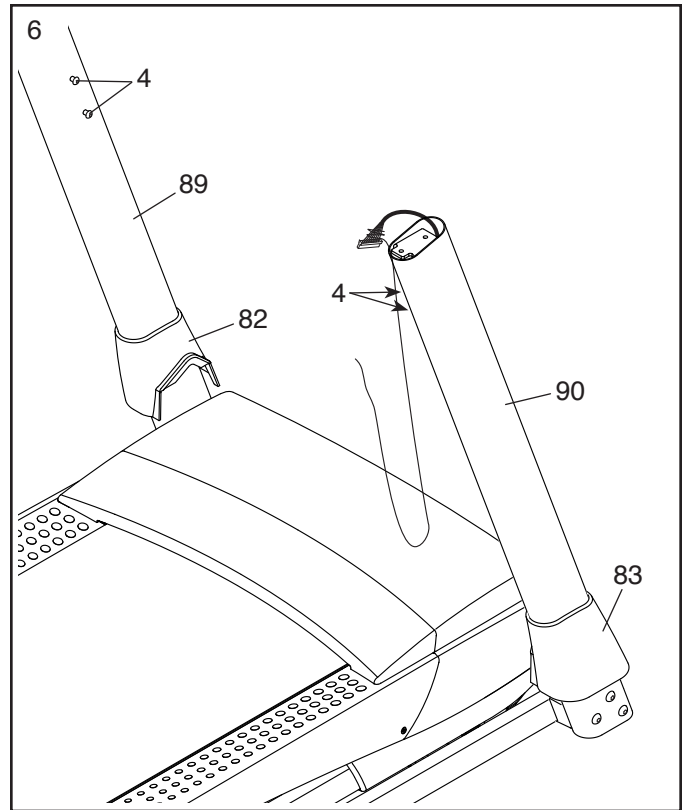
Leg het verpakkingsmateriaal (A) links van de Basis (94) en maak de Linker Staander (niet afgebeeld) op dezelfde manier vast. Aandacht: er zijn geen draden aan de linkerkant.

Verwijder het verpakkingsmateriaal (A) van onder de Basis (94).



6. **Verwijder de vier aangegeven 5/16" x 3/4" Schroeven (4) en bewaar ze.**

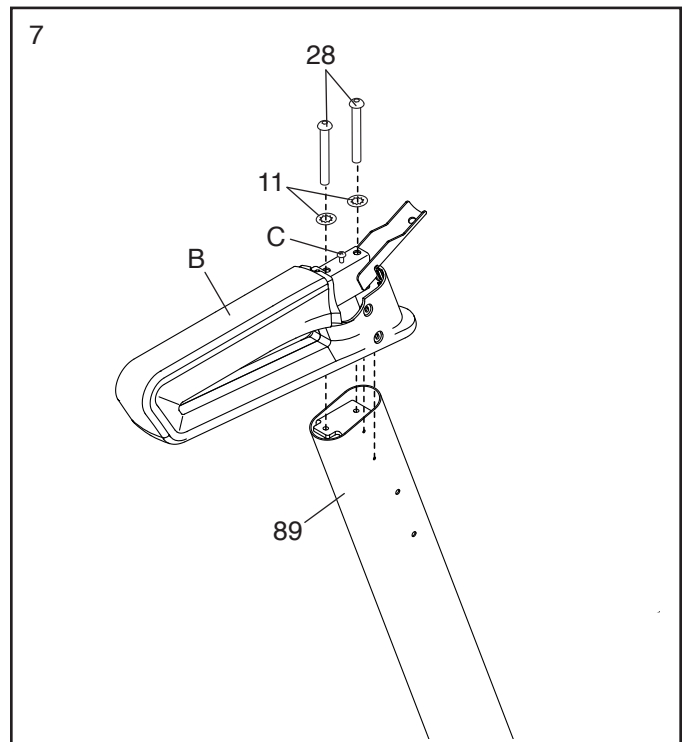
Zoek de Linker en Rechter Kapjes van de Basis (82, 83). Schuif de Linker Basiskap op de Linker Staander (89) en schuif de Rechter Basiskap op de Rechter Staander (90). **Druk de Kapjes van de Basis nog niet op hun plaats.**



7. Zoek naar de linker handleuning (B).

Bevestig de linker handleuningsmodule (B) op de Linker Staander (89) met twee 5/16" x 2 1/2" Schroeven (28) en twee 5/16" Sterringen (11). **Draai de Schroeven niet volledig vast.**

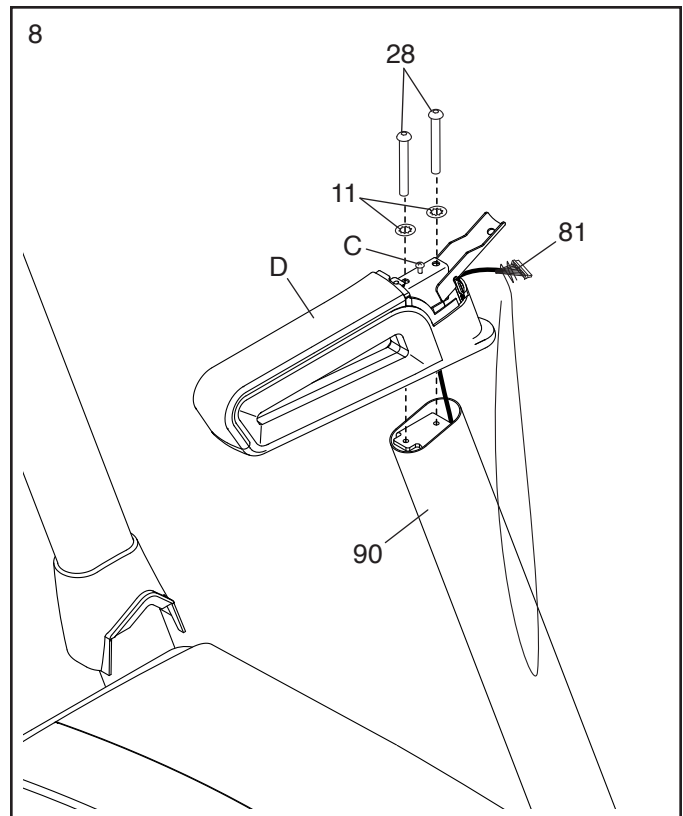
Verwijder en gooi de twee aangegeven schroef (C) weg.



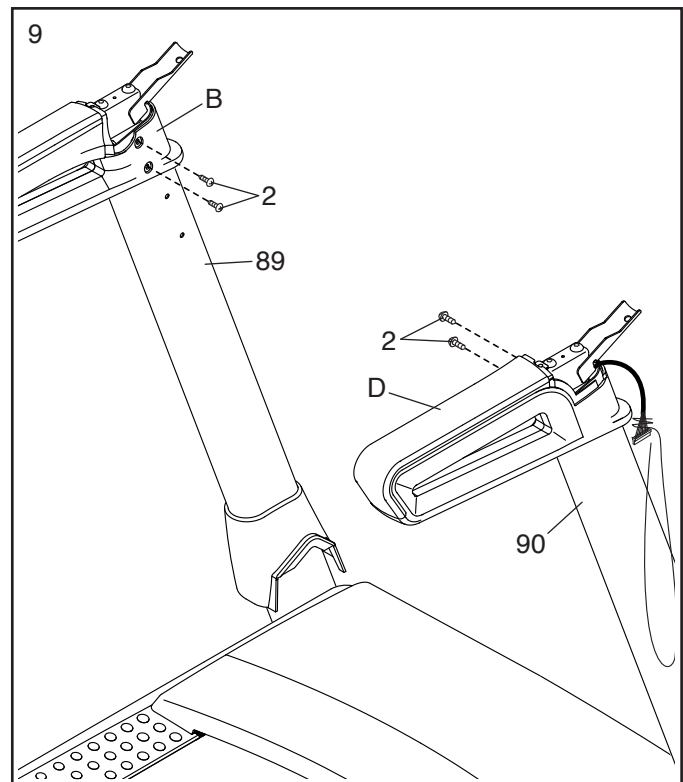
8. Plaats de Draad van de Staander (81) in de onderkant van de rechter handleuningsmodule (D) en weer aan de voorkant eruit zoals afgebeeld.

Bevestig de rechter handleuningsmodule (D) op de Rechter Staander (90) met twee 5/16" x 2 1/2" Schroeven (28) en twee 5/16" Sterringen (11). **Draai de schroeven niet volledig vast. Zorg ervoor dat de Draad van de Staander (81) niet bekneld raakt.**

Verwijder en gooi de twee aangegeven schroef (C) weg.



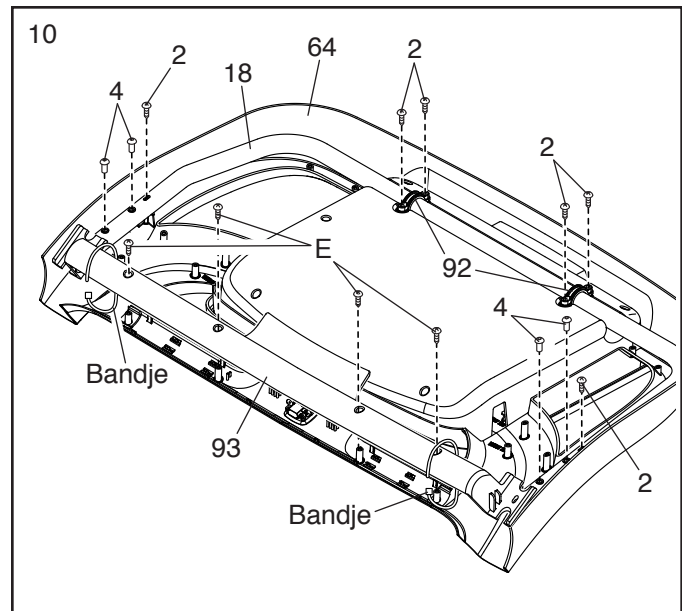
9. Draai vier #8 x 3/4" Schroeven (2) in de linker en rechter handleuningmodules (B, D) en in de Linker en Rechter Staanders (89, 90).



10. Plaats de Basis van het Bedieningspaneel (64) naar beneden gericht op een zacht oppervlak om krassen op de Basis van het Bedieningspaneel te voorkomen. Als er zich draden bevinden die de Hartslagdwarsstang (93) aan de Bedieningspaneelbasis bevestigen, verwijdert u de draden.

Verwijder en gooi de vier aangegeven schroeven (E) weg. Verwijder dan de Hartslagdwarsstang (93).

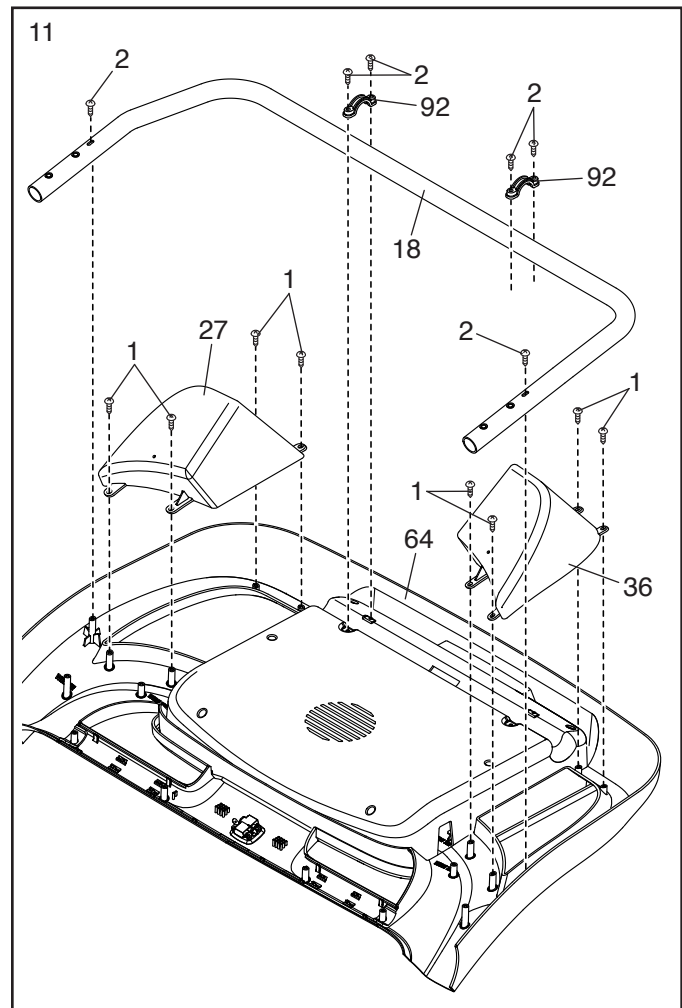
Verwijder en bewaar de vier 5/16" x 3/4" Schroeven (4) en de zes #8 x 3/4" Schroeven (2). Til dan de twee Klemmen van het Bedieningspaneel (92) omhoog en uit het Onderstel van het Bedieningspaneel (18).



11. Zoek naar de Rechter en de Linker Houder (27, 36).

Maak de Houders (27, 36) vast aan de Basis van het Bedieningspaneel (64) met acht #8 x 1/2" Schroeven (1). **Draai de Schroeven nog niet vast.**

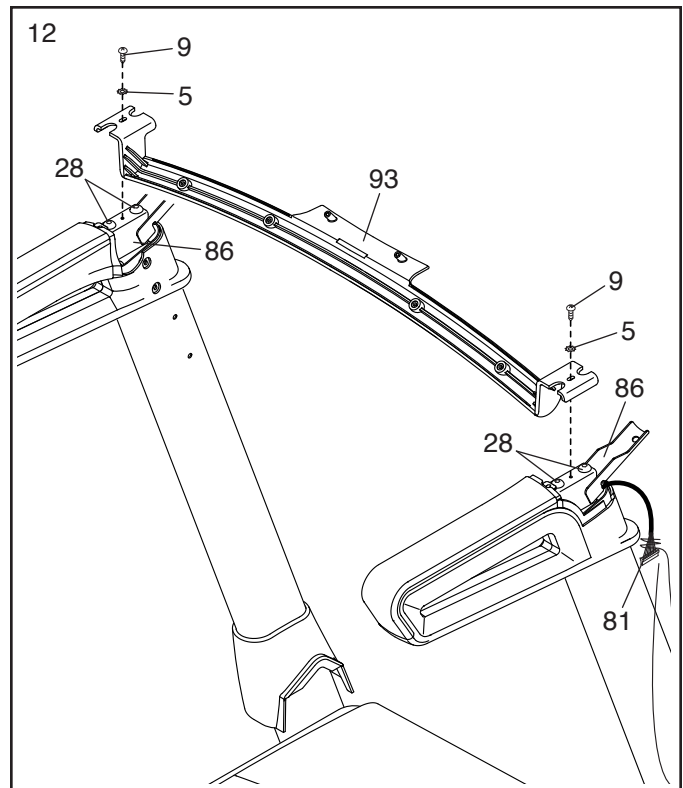
Maak het Onderstel van het Bedieningspaneel (18) weer vast met de zes #8 x 3/4" Schroeven (2) en de twee Klemmen van het Bedieningspaneel (92) die u heeft verwijderd in stap 10; **draai de Schroeven nog niet vast.**



12. **BELANGRIJK: gebruik geen groot gereedschap en draai de #10 x 3/4" Schroeven (9) niet te vast, om de Hartslagdwarsstang (93) niet te beschadigen.**

Draai de Hartslagdwarsstang (93) zoals afgebeeld. Maak de Hartslagdwarsstang aan de Handleuning (86) vast met twee #10 x 3/4" Schroeven (9) en twee #10 Sterringen (5). **Draai alle vier de Schroeven vast.**

Zorg ervoor dat de Draad van de Staander (81) niet bekneld raakt. Draai de vier 5/16" x 2 1/2" Schroeven (28) stevig vast.

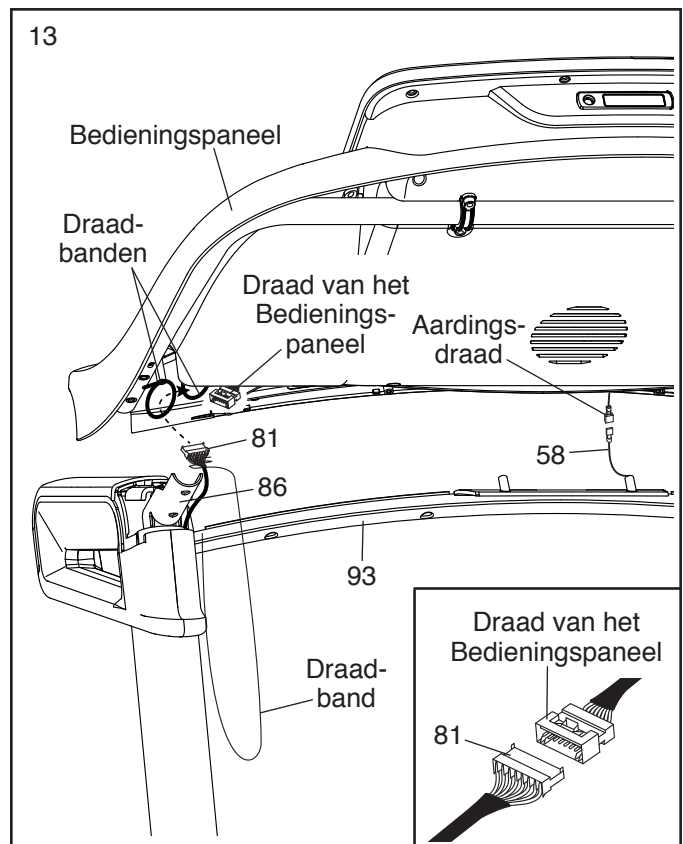


13. Houd, met hulp van een tweede persoon, het bedieningspaneel bij de Handleuning (86) (slechts een kant is afgebeeld).

Sluit de aarddraad van het bedieningspaneel aan op de Aarddraad van het Bedieningspaneel (58) die in de Hartslagdwarsstang (93) ligt.

Steek vervolgens de Draad van de Staander (81) door de twee aangegeven gebogen binddraden op de bedieningspaneelmodule.

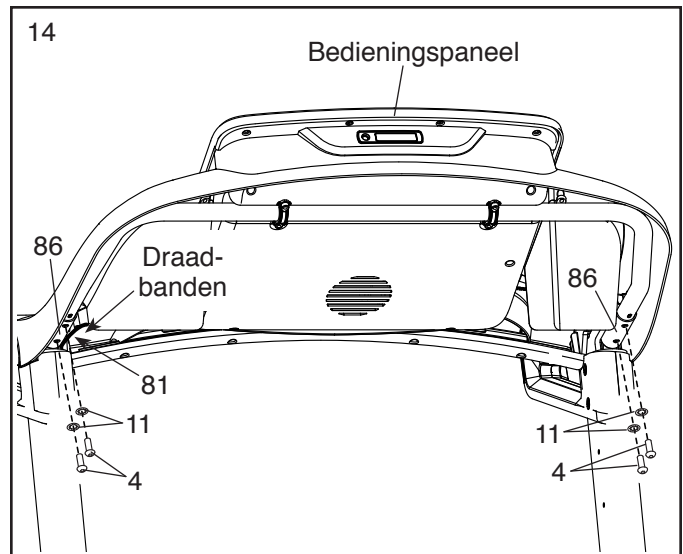
Raadpleeg de inzet-tekening. Sluit de Draad van de Staander (81) aan op de draad van het bedieningspaneel. **De connectoren zouden makkelijk samen moeten glijden en op hun plaats moeten klikken.** Als dit niet gebeurt, dient u een van de verbindingstukken nog eens aan te draaien en het nog eens te proberen. **ALS U DE CONNECTOREN NIET GOED AANSLUIT, KAN HET BEDIENINGSPANEEL BESCHADIGD RAKEN ALS DE STROOM WORDT AANGEZET.** Verwijder de binddraad uit de Draad van de Staander.



14. Zet het bedieningspaneel op de beugels van de Handleuningen (86). **Zorg ervoor dat geen enkele draad bekneld raakt.**

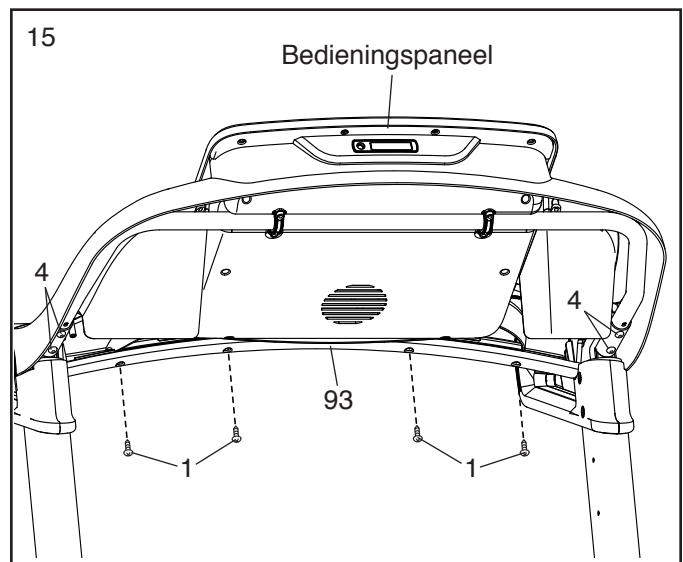
Bevestig het bedieningspaneel aan de beugels op de Handleuningen (86) met de vier 5/16" x 3/4" Schroeven (4) die u heeft verwijderd in stap 10 en vier 5/16" Sterringen (11); **draai de Schroeven niet volledig vast.**

Steek het overschot aan Draad van de Staander (81) in de Bedieningspaneelmodule. Trek de twee draden strak tegen de Draad van de Staander en snij de draaduiteinden af.

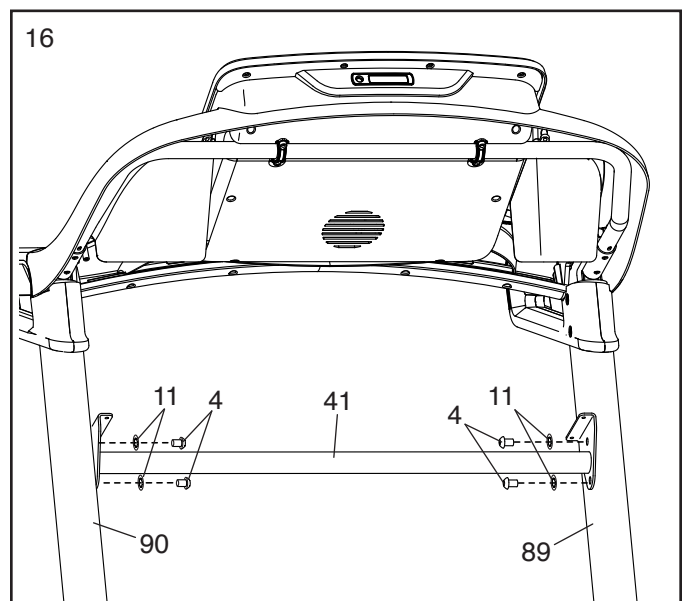


15. Bevestig het bedieningspaneel met vier #8 x 1/2" Schroeven (1) aan de Hartslagdwarsstang (93); **draai alle vier Schroeven aan en zet ze dan vast.**

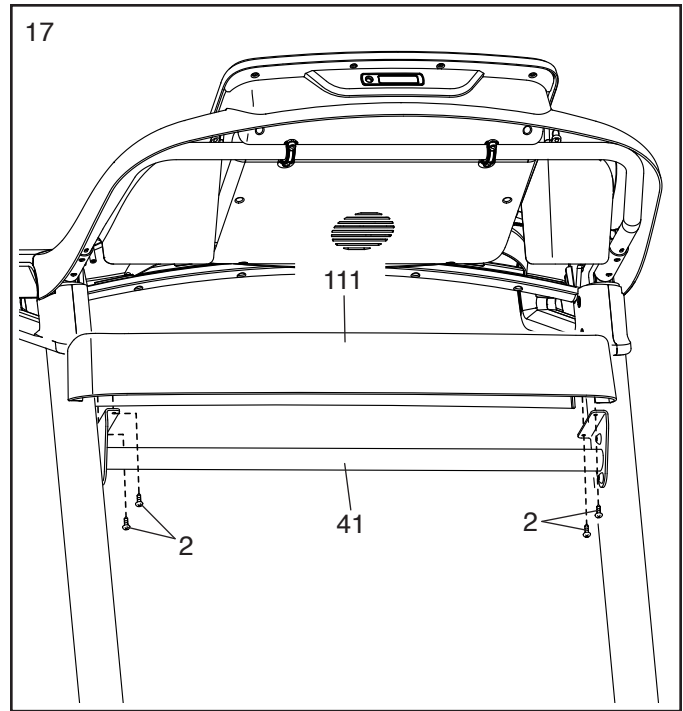
Draai de vier 5/16" x 3/4" Schroeven (4) goed vast.



16. Schuif de Dwarsstang van de Staander (41) tussen de Linker en Rechter Staanders (89, 90). Maak de Dwarsstang van de Staander vast met de vier 5/16" x 3/4" Schroeven (4) die u heeft verwijderd in stap 6 en vier 5/16" Sterringen (11); **draai alle vier Schroeven vast.**

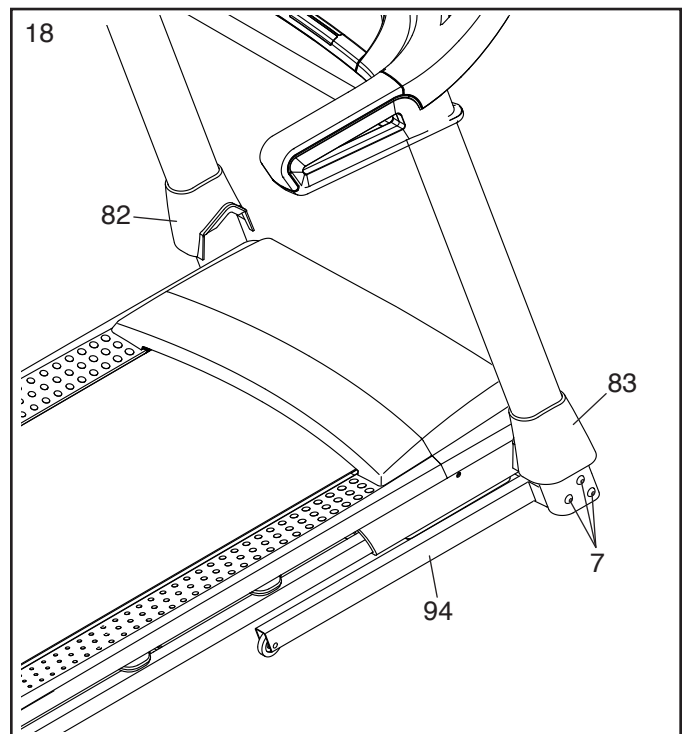


17. Bevestig de Dwarsstang van de Staander (41) met vier #8 x 3/4" Schroeven (2) aan de Houder (111); draai alle vier Schroeven aan en zet ze dan vast.



18. Draai de zes 3/8" x 4" Schroeven (7) stevig vast (slechts één kant afgebeeld).

Druk het Linker Kapje van de Basis (82) en het Rechter Kapje van de Basis (83) op de Basis (94).

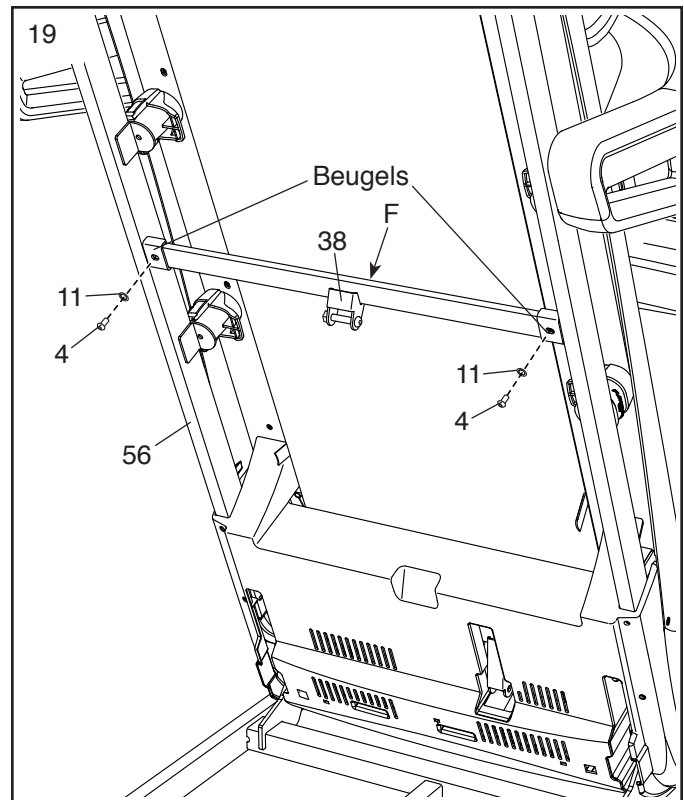


19. **Aandacht: indien de loopband is gemonteerd op een glad oppervlak, kan het tijdens deze stap naar voren rollen.**

Til het Onderstel (56) rechtop. **Laat een tweede persoon het Onderstel vasthouden totdat stap 21 voltooid is.**

Verwijder de twee 5/16" x 3/4" Schroeven (4) uit de Dwarsstang van de Vergrendeling (38).

Draai de Dwarsstang van de Vergrendeling (38) zoals afgebeeld. **Zorg ervoor dat de sticker "This side toward belt" (deze kant naar de band) (F) gericht is naar de loopband.** Bevestig de Dwarsstang van de Vergrendeling op de beugels op het Onderstel (56) met twee 5/16" x 3/4" Schroeven (4) die u net heeft verwijderd en twee 5/16" Sterringen (11).

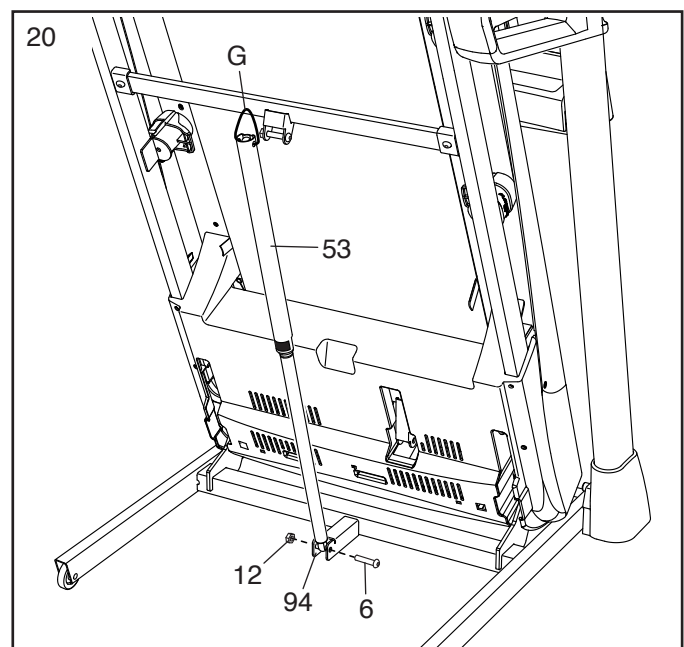


20. Verwijder de 5/16" Moer (12) en de 5/16" x 1 3/4" Bout (6) uit de beugel van de Basis (94).

Richt vervolgens de Opbergvergrendeling (53) zoals getoond.

Bevestig het onderste uiteinde van de Opbergvergrendeling (53) aan de beugel op het Basis (94) met de 5/16" x 1 3/4" Bout (6) en een 5/16" Moer (12).

Til de Opbergvergrendeling (53) vervolgens naar een verticale stand en verwijder het binddraad (G).

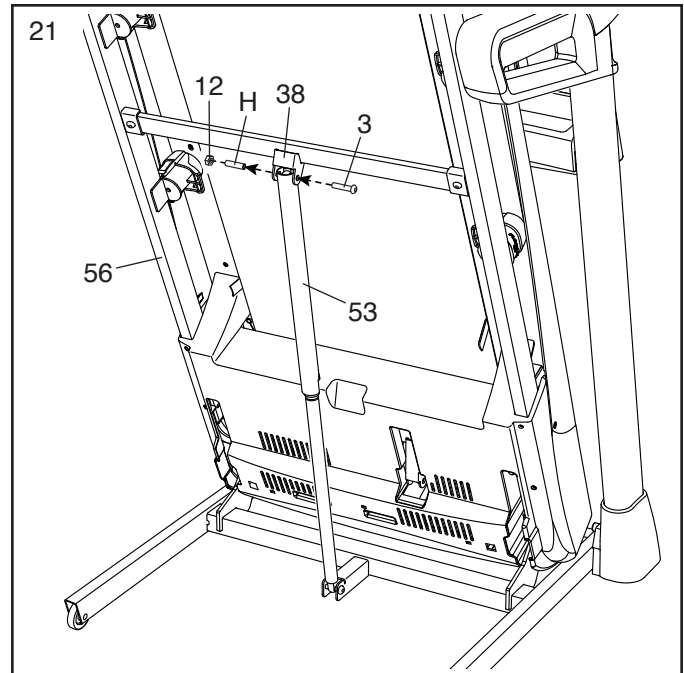


21. Verwijder de 5/16" Moer (12) en de 5/16" x 2 1/4" Bout (3) uit de beugel van de Dwarsstang van de Vergrendeling (38).

Lijn het bovenste uiteinde van de Opbergvergrendeling (53) uit met de beugel op de Dwarsstang van de Vergrendeling (38) en steek de 5/16" x 2 1/4" Bout (3) door de beugel en de Opbergvergrendeling. **Hierdoor wordt een tussenstuk (H) uit de Opbergvergrendeling geduwd; gooi het tussenstuk weg.**

Maak vervolgens de 5/16" Moer (12) vast op de 5/16" x 2 1/4" Bout (3). **Draai de Moer niet te vast; de Opbergvergrendeling (53) moet kunnen draaien.**

Breng het Onderstel (56) omlaag (zie HOE DE LOOPBAND TE LATEN ZAKKEN VOOR GEBRUIK op bladzijde 29).



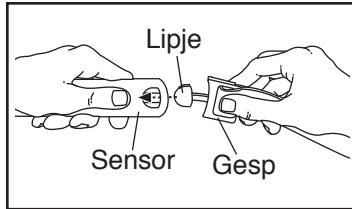
22. **Zorg ervoor dat alle onderdelen goed vast gedraaid zijn voordat u de loopband gaat gebruiken** Als er velletjes plastic op de stickers van de loopband zitten, verwijder die dan. Leeg een matje onder de loopband om de vloer of de vloerbedekking te beschermen. Houd de loopband weg uit direct zonlicht om schade aan de loopband te voorkomen. Berg de meegeleverde inbussleutels goed op; een van de inbussleutels wordt gebruikt om de loopband mee af te stellen (zie bladzijden 31 en 32). Aandacht: er kunnen extra onderdelen meegeleverd zijn.

DE HARTSLAG MONITOR

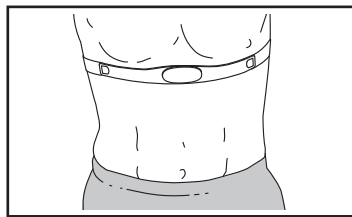
DE HARTSLAGMONITOR AANZETTEN

De hartslagmonitor bestaat uit een borstriem en een sensor. Bevestig, afhankelijk van het model, de borstriem aan de sensor op een van de volgende manieren:

1. Druk de borgvergrendelingen op de borstriem op de buizen op de sensor.
2. Steek de flap van de borstkasriem in het gat van een uiteinde van de sensor zoals afgebeeld. Druk het uiteinde van de sensor onder de gesp van de borstkasriem. De flap moet gelijk zijn met de voorkant van de sensor.



De hartslagmonitor moet zo dicht mogelijk op de huid, onder uw kleding worden gedragen. Wikkel de hartslagmonitor rond uw borst op de weergegeven plaats.



Zorg dat het logo recht op staat afgebeeld. Bevestig vervolgens het andere eind van de borstriem. Mocht het nodig zijn, stel dan de lengte van de band bij.

Trek de sensor een paar centimeter van uw lichaam en zoek naar de twee electrodes die omgeven zijn met kleine randjes. Maak beide electrodes nat met een zoute vloeistof zoals wat spug of vloeistof voor contact lenzen. Plaats de sensor terug tegen uw borstkas.

VERZORGING EN ONDERHOUD

- Droog de sensor grondig met een zachte doek na elk gebruik. Vocht houdt de sensor geactiveerd, maar verkort de levensduur van de batterij.
 - Bewaar de hartslagmonitor op een warme, droge plaats. Bewaar de hartslagmonitor niet in een plastic zak of enig andere verpakking die vocht kan vasthouden.
- Stel de hartslagmonitor niet langere tijd bloot aan direct zonlicht of aan temperaturen boven de 50°C of onder de -10°C.
 - Buig de sensoreenheid niet overmatig bij het gebruiken of bewaren van de hartslagmonitor.
 - Gebruik een vochtige doek en een klein beetje milde zeep om de sensor te reinigen. Veeg de sensor af met een vochtige doek en droog hem daarna grondig met een zachte doek. Gebruik nooit alcohol, schuurmiddelen of chemische middelen om de sensor te reinigen. Was de borstriem op de hand en droog deze aan de lucht.

PROBLEMEN OPLOSSEN

Loop de hieronder genoemde procedures door wanneer de hartslagmonitor niet goed werkt.

- Zorg ervoor dat u de hartslagmonitor goed draagt zoals hier links is beschreven. Als de hartslagmonitor niet functioneert als u deze zoals hierboven beschreven plaatst, dient u het iets lager of hoger op de borstkas te plaatsen.
- Maak de electrodes opnieuw nat wanneer de hartslagmetingen pas verschijnen, nadat u begint te transpireren.
- Voor de goede weergave van de hartslagmetingen moet de gebruiker zich op minder dan een armslengte van het bedieningspaneel bevinden.
- Als er zich een batterijklepje bevindt op de achterkant van de sensor, vervang de batterij dan voor een nieuwe batterij van hetzelfde type.
- De hartslagmonitor is ontwikkeld voor mensen met een normale hartslag. Problemen met de hartslagmeting kunnen een medische oorzaak hebben zoals vroegtijdige ventriculaire samentrekking, hartkloppingen, of aritmie.
- De werking van de hartslagmonitor kan worden beïnvloed door magnetische storing veroorzaakt door elektriciteitsleidingen of andere bronnen. Indien u veronderstelt dat magnetische storing een probleem veroorzaakt, probeer de trainingsapparatuur dan op een andere locatie uit.

HOE DE LOOPBAND TE GEBRUIKEN

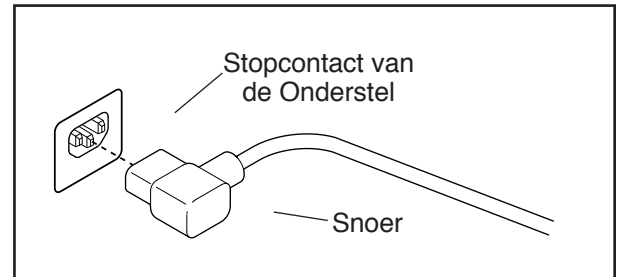
HOE DE SNOER IN STOPCONTACT TE STEKEN

De snoer moet geaard zijn. Als het niet goed functioneert geeft de aarding de laagste weerstandspad voor de elektriciteit om zodoende het risico van elektrische schok te verminderen. Een snoer en een geaarde stekker zijn bijgeleverd. **BELANGRIJK: als het snoer beschadigd is moet u het vervangen voor een door de fabrikant aanbevolen snoer.**

⚠ GEVAAR: een verkeerd stopcontact (zonder aarde) kan tot een elektrische schok leiden. Laat een elektriciën de aarding nakijken als u niet zeker weet of het stopcontact goed geaard is. Breng geen wijzigingen aan de stekker van het apparaat aan. Laat een elektriciën een nieuwe stekker monteren als de stekker niet in het stopcontact past.

Volg deze stappen om de snoer in stopcontact te steken.

1. Steek het aangegeven uiteinde van het snoer in het stopcontact van de onderstel.



2. Steek het snoer in een goed geïnstalleerd en geaard stopcontact die overeenkomt met alle plaatselijke regelingen.

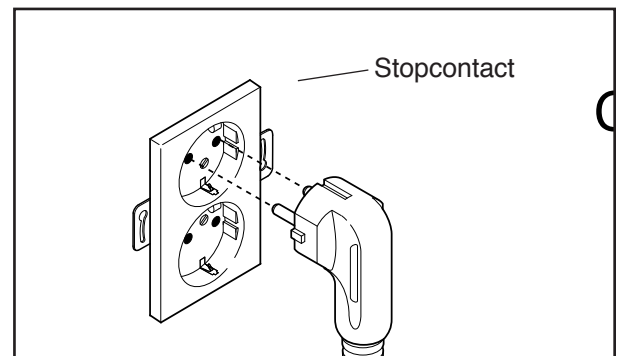
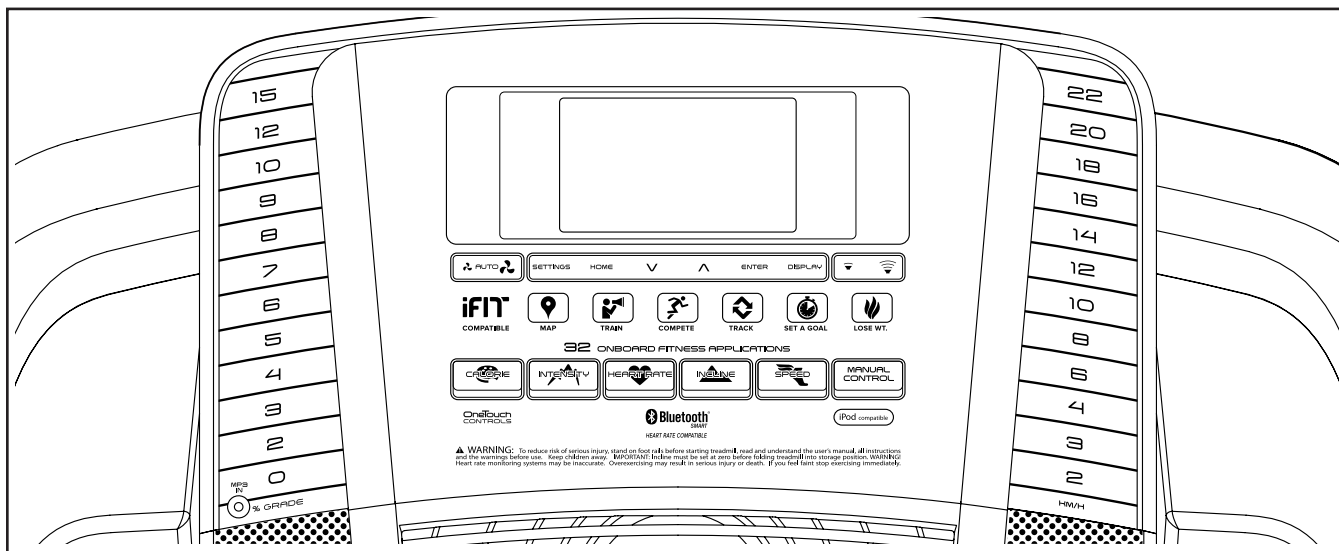


DIAGRAM VAN HET BEDIENINGSPANEEL



DE WAARSCHUWINGSSTICKER OPPLAKKEN

Zoek de Engelse waarschuwingen op het bedieningspaneel. U vindt dezelfde waarschuwingen in andere talen op het meegeleverde stickervel. Plak de Nederlandse waarschuwingssticker op het bedieningspaneel.

FUNCTIES VAN HET BEDIENINGSPANEEL

Het bedieningspaneel van de loopband biedt een indrukwekkende reeks functies die zijn ontwikkeld om uw oefeningen effectiever en prettiger te maken. U kunt de snelheid en de helling van de loopband door de druk op een toets veranderen wanneer u de handmatige instelling gebruikt. Het bedieningspaneel zal tijdens het oefenen meteen feedback aangeven. U kunt zelfs uw hartslag meten door gebruik te maken van de ingebouwde handgreep met hartslagmonitor of door middel van de borstkas hartslagmonitor.

Daarnaast biedt het bedieningspaneel een keuze aan vooraf ingestelde oefeningen. Elke oefening regelt automatisch de snelheid en de helling van de loopband terwijl u door een effectieve oefensessie geleid wordt.

Het bedieningspaneel heeft een iFit®-modus zodat de loopband op uw draadloze netwerk aangesloten kan worden door middel van een optionele iFit-module. U kunt, met de iFit-modus, persoonlijke oefeningen downloaden, uw eigen oefeningen samenstellen, resultaten van uw oefening bijhouden, tegen andere iFit-hardlopers racen en vele andere keuzes

raadplegen. Ga naar www.iFit.com of bel met het telefoonnummer op de kaft van deze handleiding om een iFit-module wanneer dan ook aan te schaffen.

U kunt zelfs, terwijl u oefent, via het geluidssysteem van het bedieningspaneel naar uw favoriete oefening muziek of audioboek luisteren.

Om het apparaat aan te zetten, zie bladzijde 21. Zie bladzijde 21 **om de handmatige instelling te gebruiken**. **Voor gebruik van een vooraf ingestelde oefening**, zie bladzijde 23. **Voor gebruik van een oefening met een vooraf ingesteld doel**, zie bladzijde 24. **Voor gebruik van een hartslagoefening**, zie bladzijde 25. **Voor gebruik van een iFit-oefening**, zie bladzijde 26. **Voor gebruik van het geluidssysteem**, zie bladzijde 27. **Voor gebruik van de instellingenmodus**, zie bladzijde 27.

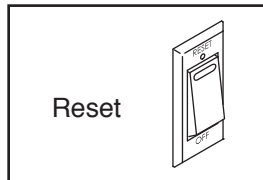
Aandacht: het bedieningspaneel kan de snelheid en de afstand in kilometers of mijlen weergeven. Om te zien welk meetsysteem is gekozen, zie DE INSTELLINGEN MODUS op bladzijde 27. Gemakshalve, verwijzen alle instructies in dit hoofdstuk naar kilometers.

BELANGRIJK: als er een stuk plastic op het bedieningspaneel ligt, verwijder dan het plastic. **Draag alleen schone trainingsschoenen wanneer u de loopband gebruikt om beschadiging aan het loopplatform te voorkomen. Bekijk bij de eerste keer dat u de loopband gebruikt, de uitlijning van de band en leg, indien nodig, de band in het midden (zie bladzijde 32).**

HET APPARAAT INSCHAKELEN

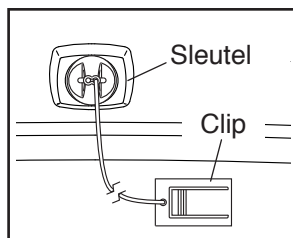
BELANGRIJK: laat, wanneer de loopband aan koude temperaturen blootgesteld is geweest, de loopband tot kamertemperatuur komen voordat u de elektriciteit inschakelt. Als u dit niet doet, kunt u de displays van het bedieningspaneel of andere elektrische onderdelen beschadigen.

Steek de stekker van het stroomsnoer in het stop-contact (zie bladzijde 19). Zoek vervolgens naar de schakelaar bij de stroomkabel op het onderstel van de loopband. Druk de schakelaar in de reset-stand.



BELANGRIJK: het bedieningspaneel toont een displaydemostand, die ontwikkeld is voor gebruik als de loopband wordt geïtaleerd in een winkel. De demo instelling staat aan als de displays gaan branden zodra u de stroomkabel insteekt en de stroomschakelaar in de reset-stand drukt. Om de demostand uit te schakelen, houdt u de toets Stop enkele seconden ingedrukt. Als de schermen verlicht blijven, kijkt u bij DE INSTELLINGENMODUS op bladzijde 27 om de demomodus uit te zetten.

Ga vervolgens op de voetleuningen van de loopband staan. Zoek naar de clip die aan de sleutel vastzit en schuif de clip aan de tailleband van uw kleding. Steek dan de sleutel in het bedieningspaneel.



Kort daarna zal de display oplichten. **BELANGRIJK:** bij een noodsituatie kunt u aan de sleutel van het bedieningspaneel trekken, zodat de loopband vertraagt en tot stilstand komt. Test de clip door voorzichtig een paar stappen achteruit te zetten totdat de sleutel uit het bedieningspaneel wordt getrokken. Als de sleutel niet uit het bedieningspaneel komt, stel dan de lengte van de clip bij.

BELANGRIJK: volg voordat u de loopband gebruikt, de volgende stappen om er voor te zorgen dat het bedieningspaneel het juiste hellingniveau van de loopband aangeeft: druk eerst eenmaal op de toets Incline (helling). Druk dan op de afnametoets Incline of op de hellingtoets met het kleinste gat om de loopband op de laagste instelling in te stellen. Wanneer het onderstel niet meer beweegt is de loopband klaar voor gebruik.

DE HANDMATIGE INSTELLING GEBRUIKEN

1. Plaats de sleutel in het bedieningspaneel.

Zie HET APPARAAT INSCHAKELEN aan de linkerkant.

2. Kies de handmatige instelling.

Druk op de knop Home of Manual Control (handmatige bediening) om de handmatige modus te selecteren.

Als een draadloze iFit-module niet in het bedieningspaneel is geplaatst en aangesloten op iFit, wordt de handmatige modus automatisch geselecteerd.

3. Start de loopband.

Om de loopband te starten drukt u op de toets Start, de toenametoets Speed (snelheid), of op een van de snelheidstoetsen genummerd 2 tot 22.

Als de toets Start of de toenametoets Speed wordt ingedrukt dan zal de loopband beginnen te bewegen met een snelheid van 2 km/u. U kunt tijdens de oefening de snelheid van de loopband naar wens veranderen door te drukken op de toenametoets en afnametoets Speed. Telkens als u op een van de toetsen drukt zal de snelheidsinstelling met 0,1 km/u veranderen; als u de toets ingedrukt houdt zal de snelheidsinstelling met stapjes van 0,5 km/u veranderen. Aandacht: na het drukken op de toets kan het even duren voordat de loopband de geselecteerde snelheidsinstelling bereikt.

Indien u drukt op een van de genummerde sneltoetsen, zal de snelheid van de loopband geleidelijk aangepast worden tot het de gewenste snelheidsinstelling bereikt.

Om de loopband te stoppen, druk op de toets Stop. De tijd zal op de display knipperen. Druk op de toets Start of op de toenametoets Speed om de loopband opnieuw te starten.

4. De hellingstand van de loopband veranderen zoals gewenst.

Druk om de helling van de loopband te veranderen, op de toenametoets en afnametoets Incline of een van de genummerde hellingstoetsen. Elke keer als u op een van de toetsen drukt, zal de helling geleidelijk veranderen tot de geselecteerde hellinginstelling is bereikt.

5. Volg uw voortgang op de schermen.

De display zal de volgende oefeninginformatie tonen als u op de loopband loopt of rent:

- De verstreken tijd
- De afstand die u hebt gewandeld of hardgelopen
- De intensiteitsbalk van de oefening
- Het geschatte aantal calorieën dat u heeft verbrand
- De hellingstand van de loopband
- Het aantal verticale meters dat u geklommen heeft
- De snelheid van de band
- Uw hartslag (zie stap 6 op bladzijde 23)
- De matrix

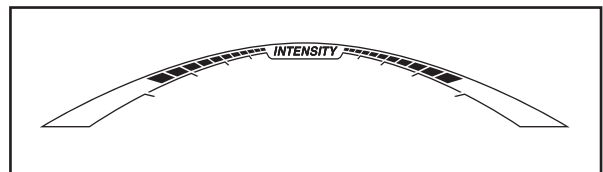
De matrix biedt verschillende weergavetabbladen. Druk op de toenametoets en afnametoets naast de toets Enter of druk op de toets Display (weergave) tot het gewenste tabblad wordt weergegeven.

Het tabblad Incline (helling) zal een profiel van de hellingsinstellingen van de oefening aangeven. Een nieuw segment zal aan het einde van ieder minuut verschijnen. Het tabblad Speed (snelheid) zal een profiel van de snelheidsinstellingen van de oefening aangeven.

Het tabblad My Trail (mijn pad) zal een piste van 400 m (1/4 mijl) aangeven. De knipperende rechtehoek geeft uw vordering aan tijdens uw oefening. Het tabblad My Trail zal ook het aantal rondjes dat u voltooit aangeven.

Het tabblad Calorie (calorieën) zal het geschatte aantal calorieën dat u verbrand heeft aangeven. De hoogte van ieder segment geeft het aantal verbrande calorieën aan dat tijdens dat segment verbrand is. Wanneer het tabblad Calorie gekozen wordt zal de calorie display het geschatte aantal calorieën dat u per uur verbrandt aangeven.

De intensiteitsbalk van de oefening zal tijdens het oefenen het geschatte intensiteitsniveau van uw oefening aangeven.



Druk op de toets Home op het standaardmenu (zie DE INSTELLINGEN MODUS op bladzijde 27 om het standaard menu in te stellen). Druk, indien nodig, nogmaals op de toets Home.

Wanneer een draadloze iFit module is aangesloten, zal het symbool draadloos aan de boenkant van het scherm de sterkte van het draadloze signaal aangeven. Vier staafjes geven volle sterkte aan.



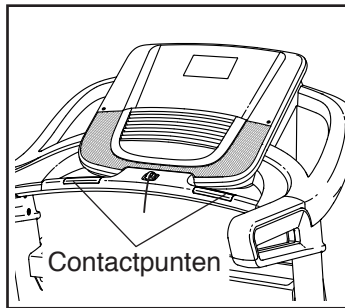
Druk op de toets Stop, verwijder de sleutel en steek de sleutel weer in om de displays te resetten.

6. Meet desgewenst uw hartslag.

Aandacht: als u de borstkas hartslagmonitor draagt en tegelijkertijd de hartslagsensor van de handgreep gebruikt, geeft het bedieningspaneel uw hartslag niet nauwkeurig weer. Zie bladzijde 18 voor meer informatie over de borstkas hartslagmonitor. Aandacht: het bedieningspaneel is compatibel met BLUETOOTH® Smart hartslagmonitoren.

Verwijder de velletjes plastic van de metalen contactpunten van de sensorstang voordat u de handgreep met hartslagmonitor gaat gebruiken. Zorg er ook voor dat uw handen schoon zijn.

Ga, om uw hartslag te meten, **op de voetrails staan** en houd de sensorstang vast met uw handpalmen op de metalen contactpunten; **beweeg uw handen niet.**

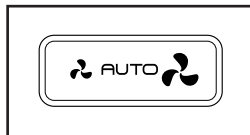


Wanneer uw hartslag gemeten kan worden, zal bij iedere hartslag een hartsymbooltje in de calorie display opflikkeren, en uw hartslag zal dan aangegeven worden. **Houd de contactpunten ongeveer 15 seconden lang vast voor de meest nauwkeurigste hartslagwaarde.**

7. Zet de ventilator indien gewenst aan.

De ventilator kent meerdere snelheidsinstellingen en een automatische instelling. Als de stand automatisch is geselecteerd, zal de snelheid van de ventilator automatisch verhogen en verlagen als de snelheid van uw oefening toeneemt of afneemt.

Druk herhaaldelijk op de ventilator-toetsen om een ventilatorsnelheid te kiezen, of om de ventilator uit te zetten.



8. Als u klaar bent met de oefening dient u de sleutel uit het bedieningspaneel te halen.

Ga op de voetrails staan, druk op de toets Stop en **stel de helling van de loopband in op nul. De helling van de loopband moet op nul staan wanneer u de loopband in de opbergstand inklaapt anders kunt u de loopband beschadigen.** Trek vervolgens de sleutel uit het bedieningspaneel en berg deze veilig op.

Druk de schakelaar in de stand Off (uit) en trek de stroomkabel uit wanneer u met de loopband klaar bent. **BELANGRIJK: als u dit niet doet, kunnen de elektrische onderdelen van de loopband voortijdig slijten.**

EEN VOORAF INGESTELDE OEFENING GEBRUIKEN

1. Plaats de sleutel in het bedieningspaneel.

Zie HET APPARAAT INSCHAKELEN op bladzijde 21.

2. Kies een vooraf ingestelde oefening.

Om een vooraf ingestelde oefening te selecteren drukt u herhaaldelijk op de toets Calorie, Intensity (intensiteit), Incline (helling) of Speed (snelheid) totdat de gewenste oefening op het scherm verschijnt.

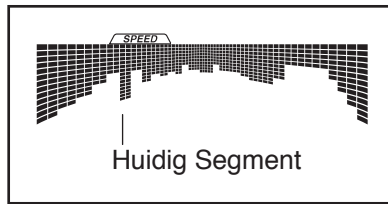
De display zal, wanneer u een oefening kiest, de tijdsduur van de oefening en de naam van de oefening aangeven. Bovendien zal er een profiel van de snelheidsinstellingen van de oefening op het scherm verschijnen. Wanneer u voor een calorie-oefening kiest, dan zal bij benadering het aantal calorieën dat u zult verbranden in de naam van de oefening verschijnen.

3. Begin met de oefening.

Druk op de toets Start of de toenametoets Speed om met de oefening te beginnen. Kort nadat u op de toets heeft gedrukt, zal de loopband zich automatisch aanpassen aan de eerste snelheid en hellingsinstelling van de oefening. Houd de handleuningen vast en begin te lopen.

Elke oefening is in onderdelen ingedeeld. Er is één snelheids- en één hellingsinstelling voor elk segment geprogrammeerd. Aandacht: dezelfde snelheid en/of hellingsinstelling kan worden geprogrammeerd voor opeenvolgende segmenten.

Tijdens de oefening wordt uw profiel op de snelheid en de helling keuze aangegeven zodat u uw vordering



kunt volgen. Het knipperend segment van het profiel stelt het huidige segment van de oefening voor. De hoogte van het knipperende segment geeft de weerstandinstellingen van het huidige segment aan. Aan het einde van elk segment, is een serie geluiden te horen en begint het volgende segment van het profiel te knipperen. Als een andere snelheids- en/of hellinginstelling voor het volgende segment geprogrammeerd is, dan zal de snelheids- en/of hellinginstelling een paar seconden lang in de display opflikkeren om u te waarschuwen en zal de loopband zich automatisch aanpassen aan de nieuwe snelheids- en hellinginstelling.

De oefening zal zo doorgaan tot het laatste segment van het profiel in de display opflikkert en het laatste segment eindigt. De band zal dan langzaam tot stilstand komen.

Aandacht: het calorieëndoel is een schatting van het aantal calorieën dat u tijdens de oefening zult verbranden. Het feitelijke aantal calorieën dat u verbrandt zal van verschillende factoren, zoals uw gewicht, afhangen. Daarnaast, heeft een handmatige wijziging van de snelheid of de helling van de loopband tijdens de oefening invloed op het aantal calorieën dat u zult verbranden.

Indien de snelheids- of hellinginstelling tijdens de oefening te hoog of te laag staat, dan kunt u de instelling handmatig overschrijven door te drukken op de toetsen Speed (snelheid) en Incline (helling), **als het volgende segment van de oefening begint, dan zal de loopband zich automatisch aanpassen aan de snelheid en hellinginstellingen voor het volgende segment.**

Druk op de toets Stop om de oefening op enig moment te stoppen. De tijd zal op de display knipperen. Druk op de toets Start of de toenametoets Speed om de oefening te hervatten. De loopband zal beginnen te bewegen met een snelheid van 2 km/u. Echter, als het volgende onderdeel van de oefening begint, zal de loopband zich automatisch aanpassen aan de snelheid- en hellinginstellingen voor het volgende onderdeel.

4. Volg uw voortgang op de schermen.

Zie stap 5 op bladzijde 22. De display zal, wanneer u een vooraf ingestelde oefening kiest, de resterende tijd in plaats van de verlopen tijd aangeven.

5. Meet desgewenst uw hartslag.

Zie stap 6 op bladzijde 23.

6. Zet de ventilator indien gewenst aan.

Zie stap 7 op bladzijde 23.

7. Als u klaar bent met de oefening dient u de sleutel uit het bedieningspaneel te halen.

Zie stap 8 op bladzijde 23.

EEN OEFENING MET EEN VOORAF INGESTELD DOEL GEBRUIKEN

1. Plaats de sleutel in het bedieningspaneel.

Zie HET APPARAAT INSCHAKELEN op bladzijde 21.

2. Stel een calorieën-, een afstands- of een tijdsdoel in.

Druk eerst op de toets Set A Goal (een doel instellen). Druk dan op de toenametoets en afnametoets naast de toets Enter tot de naam van het gewenste doel in de display verschijnt. Druk op Enter.

Druk op de toenametoets en afnametoets naast de toets Enter om het gewenste doel in te stellen.

3. Begin met de oefening.

Druk op de toets Start om het programma te laten beginnen. Eventjes nadat u op de toets gedrukt heeft, zal de loopband beginnen te draaien. Houd de handleuning vast en begin te lopen.

De oefening werkt op dezelfde wijze als de handmatige modus (zie bladzijde 21 tot 23).

De oefening duurt zolang tot u uw ingestelde doel bereikt. De band zal dan langzaam tot stilstand komen.

Aandacht: het calorieëndoel is een schatting van het aantal calorieën dat u tijdens de oefening zult verbranden. Het feitelijke aantal calorieën dat u verbrandt zal van verschillende factoren, zoals uw gewicht, afhangen.

4. Volg uw voortgang op de schermen.

Zie stap 5 op bladzijde 22.

5. Meet desgewenst uw hartslag.

Zie stap 6 op bladzijde 23.

6. Zet de ventilator indien gewenst aan.

Zie stap 7 op bladzijde 23.

7. Als u klaar bent met de oefening dient u de sleutel uit het bedieningspaneel te halen.

Zie stap 8 op bladzijde 23.

EEN HARTSLAGOEFENING GEBRUIKEN

Hartslagoefeningen werken op een automatisch gecontroleerde snelheid en helling van de loopband om uw hartslag in de buurt van het doelniveau te houden terwijl u traint. Aandacht: u dient een borstkas-hartslagmonitor te dragen om het hartslagprogramma te kunnen gebruiken.

1. Plaats de meegeleverde borstkas hartslagmonitor.

Zie bladzijde 18.

2. Steek de sleutel in het bedieningspaneel.

Zie HET APPARAAT INSCHAKELEN op bladzijde 21.

3. Selecteer een hartslagoefening.

Om een hartslagoefening te selecteren, drukt u herhaaldelijk op de toets Heart Rate (hartslag) tot de gewenste oefening verschijnt in de display. Druk dan op de toets Enter.

4. Seleceer de duur van de oefening.

Druk op de toenametoets en afnametoets naast de toets Enter om het gewenste optionele scherm te selecteren. Druk dan op de toets Enter.

5. Voer uw maximale hartslag in.

Gebruik de toenametoets en afnametoets naast de toets Enter om uw maximum hartslag in te vullen. Druk vervolgens op de toets Enter. Druk dan op de toets Start. Aandacht: voor het bepalen van uw maximale hartslag, dient u uw arts of een door de arts aanbevolen bron te raadplegen.

6. Vul een warming-up snelheid in.

De oefening zal beginnen met een warming-upperiode van twee minuten. Om een andere snelheid voor de warming-upperiode te kiezen, drukt u op de toenametoets en afnametoets Speed (snelheid) of op een van de genummerde toetsen Speed. Aandacht: de snelheid van de oefening zal toenemen in verhouding tot de warming-upsnelheid die u heeft gekozen.

7. Begin met de oefening.

De loopband zal met de warming-upsnelheid die u heeft ingevoerd beginnen te draaien. Houd de handleuning vast en begin met lopen.

8. Volg uw voortgang op de schermen.

Zie stap 5 op bladzijde 22.

9. Zet de ventilator indien gewenst aan.

Zie stap 7 op bladzijde 23.

10. Als u klaar bent met de oefening dient u de sleutel uit het bedieningspaneel te halen.

Zie stap 8 op bladzijde 23.

HET GEBRUIK VAN EEN IFIT OEFENING

Aandacht: voor gebruik van een iFit-oefening heeft u een optionele iFit-module nodig. **Voor aankoop van de iFit module gaat u naar www.iFit.com of belt u met het telefoonnummer op de voorkant van deze handleiding.** U dient toegang te hebben tot een computer met een internetverbinding en een USB-poort. Daarnaast dient u ook toegang te hebben tot een draadloos netwerk inclusief een 802.11b/g/n router met geactiveerde SSID verzending (verborgen netwerken worden niet ondersteund). Een iFit.com-lidmaatschap is ook vereist.

1. Plaats de sleutel in het bedieningspaneel.

Zie HET APPARAAT INSCHAKELEN op bladzijde 21.

2. Plaats de iFit-module in het bedieningspaneel.

Zie de instructies van de iFit-module om de iFit-module in te steken.

BELANGRIJK: om te voldoen aan de blootstellingsvereisten, dienen de antenne en de zender in de iFit-module minstens 20 cm afstand te hebben van alle personen en mogen ze niet vlakbij of aangesloten zijn op een andere antenne of zender.

3. Kies een gebruiker.

U kunt, als er meer dan één gebruiker geregistreerd is, vanuit het iFit-hoofdscherm van gebruiker wisselen. Druk op de toenametoets en afnametoets naast de toets Enter om een gebruiker te kiezen.

4. Kies een iFit-oefening.

Voor het downloaden van een iFit-oefening in uw schema, drukt u lichtjes op de toets Map (kaart), Train of Lose Wt. (afvallen) om de volgende oefening van dat type in uw schema te downloaden.

Druk op de toets Compete (competitie) om aan een race deel te nemen die u al eerder gekozen heeft.

Om een recente iFit-oefening uit uw schema opnieuw uit te voeren, drukt u eerst op de toets Track (herhaal de oefening). Druk vervolgens op de toenametoets en afnametoets om de gewenste oefening te selecteren. Druk op de toets Enter om de oefening te laten beginnen.

Zie www.iFit.com voor meer informatie over de iFit-oefeningen.

Wanneer u een iFit-oefening selecteert toont de display de naam, duur, maximale snelheid en afstand van de oefening. Het display toont ook het geschatte aantal calorieën dat u tijdens de oefening zal verbranden en een profiel van de snelheidsinstellingen van de oefening.

De display zal, als u een competitie-oefening kiest, aftellen totdat de race begint.

Opgelet: elke iFit-toets kan ook twee demo-oefeningen uitvoeren. Om de demo-oefeningen te gebruiken, haalt u de iFit-module van het bedieningspaneel af en drukt u op een van de iFit-toetsen.

5. Begin met de oefening.

Zie stap 3 op bladzijde 23.

Tijdens sommige oefeningen kan een audio coach u door uw oefening leiden. U kunt een instelling voor uw audio-coach kiezen (raadpleeg DE INSTELLINGENMODUS op bladzijde 27).

Druk op de toets Stop om de oefening op enig moment te stoppen. De tijd zal op de display knippen. Druk op de toets Start of de toenametoets Speed (snelheid) om de oefening te hervatten. De loopband zal met de snelheidsinstelling van het eerste segment van de oefening beginnen te draaien. Echter, als het volgende onderdeel van de oefening begint, zal de loopband zich automatisch aanpassen aan de snelheids- en hellinginstellingen voor het volgende onderdeel.

6. Volg uw voortgang op de schermen.

Zie stap 5 op bladzijde 22.

Het tabblad My Trail (mijn pad) zal een kaart van het pad waarop u loopt of rent aangeven, of het zal een piste met het aantal rondjes dat u voltooit aangeven.

Tijdens een competitie-oefening zal het tabblad Competition (competitie) uw vordering tijdens de race weergeven. Tijdens de race zal de bovenste lijn in de matrix laten zien welk deel van de race u voltooid heeft. De andere lijnen zullen uw vier belangrijkste concurrenten aangeven. Het einde van de matrix geeft het einde van de race aan.

7. Meet desgewenst uw hartslag.

Zie stap 6 op bladzijde 23.

8. Zet de ventilator indien gewenst aan.

Zie stap 7 op bladzijde 23.

9. Als u klaar bent met de oefening dient u de sleutel uit het bedieningspaneel te halen.

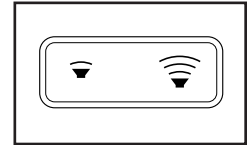
Zie stap 8 op bladzijde 23.

Ga naar www.iFit.com voor meer informatie over de iFit-modus.

HET GELUIDSSYSTEEM GEBRUIKEN

Om muziek of ingesproken boeken met de geluidsinstallatie van het bedieningspaneel te beluisteren, sluit u een 3,5 mm mannetje tot mannetje audiokabel (niet inbegrepen) in de aansluiting op het bedieningspaneel en uw persoonlijke audiospeler; **zorg ervoor dat de audiokabel goed aangesloten is. Aandacht: ga naar uw plaatselijke elektronicawinkel om een audiokabel aan te schaffen.**

Druk vervolgens op de toets afspelen op uw persoonlijke audiospeler. Pas het volume aan met de toetsen volume verhogen en verlagen op het bedieningspaneel of de volumeregelpop op uw persoonlijke audiospeler.



DE INSTELLINGENMODUS

Het bedieningspaneel heeft instellingen die de informatie van de loopband bijhouden en u uw eigen instellingen voor het bedieningspaneel laat invoeren.

1. Kies de instellingen.

Druk op de toets Settings (instellingen) om de instellingen te kiezen. Wanneer de instellingen gekozen worden zal de volgende informatie aangegeven worden:

De time display zal het totaal aantal uren dat de loopband gebruikt is aangeven.

De distance display zal het totaal aantal kilometers (of mijlen) dat de loopband gedraaid heeft aangeven.

Het onderste gedeelte van de display zal de status van de iFit module aangeven. Als een iFit module wordt aangesloten, toont de display de woorden WIFI MODULE. Als er geen module is aangesloten, toont de display de woorden NO IFIT MODULE.

2. Selecteer de optionele schermen.

De display zal verschillende optionele schermen aangeven terwijl de instellingen gekozen wordt. Druk op de afnametoets naast de toets Enter (invoeren) om elk van de volgende schermen te kiezen:

UNITS (eenheden)—druk op de toets Enter om van meeteenheid te veranderen. Kies ENGLISH (Engels) om de afstand in mijlen te bekijken. Om de afstand in kilometers te bekijken, selecteert u METRIC.

DEMO—het bedieningspaneel heeft een demo instelling voor de display, die ontwikkeld is voor als de loopband in een winkel geïtaleerd wordt. Terwijl de demostand is aangezet, kunt u het bedieningspaneel normaal gebruiken wanneer u het snoer in het stopcontact steekt, de stroomonderbreker in de resetpositie geplaatst wordt, en de sleutel in het bedieningspaneel gestoken wordt. Als u de sleutel eruit haalt, dan blijven de displays verlicht hoewel de toetsen niet werken. Het woord ON (aan) zal op het scherm verschijnen wanneer de demostand aan is. Om de demostand aan of uit te zetten, kunt u op de toets Enter drukken.

CONTRAST LVL (contrastniveau)—druk op de toenametoets en afnametoets Incline (helling) om het contrastniveau van de display aan te passen.

Als een module is aangesloten, kunt u ook het volgende scherm selecteren:

AUDIO COACH—druk op de toets Enter om de audio coach aan of uit te zetten.

Als een iFit module aangesloten is, kunt u ook volgende schermen kiezen:

DEFAULT MENU (standaardmenu)—het standaardmenu zal verschijnen wanneer u de sleutel in het bedieningspaneel steekt, of wanneer u op de toets Home (thuis) drukt. Druk herhaaldelijk op de toets Enter om het handmatige hoofdscherm of het iFit scherm als het standaard menu te kiezen.

CHECK WIFI STATUS (wifi status controleren)—druk op de toets Enter om de status van uw iFit-module te controleren. De onderste display zal het nummer van de softwareversie, het SSID netwerk, het type van de netwerkcodering, de status van de verbinding, de draadloze signaalsterkte, het IP-adres van de module, het aantal geregistreerde gebruikers en hun namen, de resultaten van de DNS zoekopdracht en de status van de iFit server aangeven.

SEND/RECEIVE DATA (gegevens versturen/ontvangen)—druk om oefeningen, de oefeninglogboeken en de updates te verzenden en te ontvangen op de toets Enter. Wanneer het proces voltooid is, zullen de woorden TRANSFERS DONE (transfers uitgevoerd) op het scherm verschijnen.

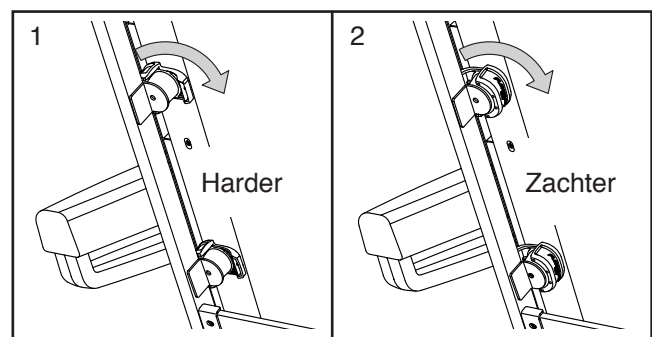
3. Verlaat de stand instellingen.

Om de instellingenmodus te kiezen, drukt u op de toets Settings (instellingen).

HET KUSSENSYSTEEM AANPASSEN

Verwijder de sleutel uit het bedieningspaneel en trek de stekker van het stroomsnoer uit het stopcontact. Om de kussens af te stellen, dient u de loopband mogelijk in de opslagstand te plaatsen (zie DE LOOPBAND INKLAPPEN op bladzijde 29).

Voor meer stevigheid draait u een kussen in de stand die wordt weergegeven in tekening 1; voor minder stevigheid draait u het kussen in de stand die wordt weergegeven in tekening 2. Stel de andere kussens op dezelfde manier bij. **Aandacht: zorg ervoor dat de kussens aan de linkerkant en de rechterkant van de loopband zijn afgesteld op dezelfde stevigheid. Hoe sneller u op de loopband rent, of hoe zwaarder u bent, des te steviger zou het loopvlak moeten zijn.**

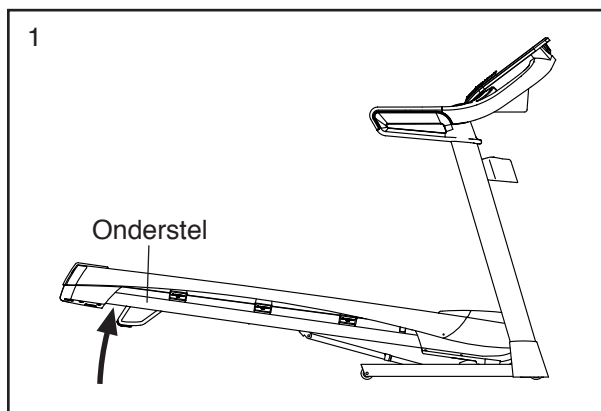


HOE DE LOOPBAND INKLAPPEN EN VERPLAATSEN

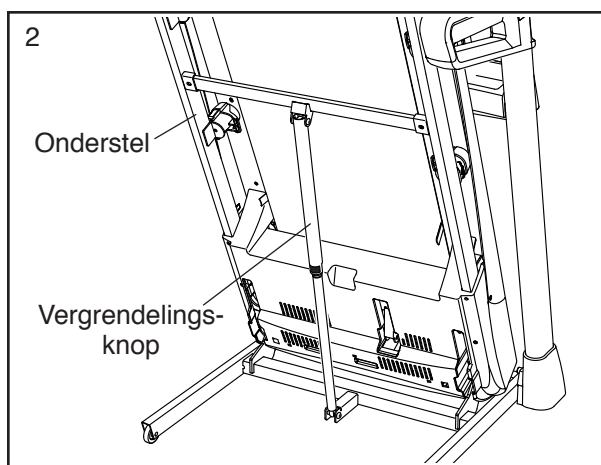
DE LOOPBAND INKLAPPEN

Stel de helling op nul voordat u de loopband inklapt om te voorkomen dat de loopband beschadigd raakt. Verwijder dan de sleutel en haal de stekker van het stroomsnoer uit het stopcontact. **OPGELET:** u moet in staat zijn om 20 kg veilig op te kunnen tillen om de loopband in te klappen, te laten zakken of te verplaatsen.

1. Houd het metalen onderstel stevig vast op de plaats die door de pijl onder wordt aangegeven. **OPGELET:** houd het onderstel niet bij de plastic voetleuningen vast. Buig uw knieën en houd uw rug recht.



2. Til het onderstel omhoog tot de opbergvergrendeling in de opbergstand vastklikt. **OPGELET:** zorg dat de opbergvergrendeling vastzit.

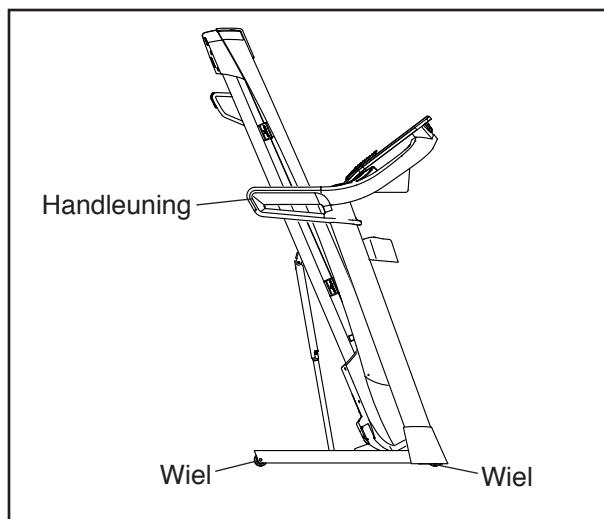


Leg een matje onder de loopband om uw vloerbedekking te beschermen. Houd de loopband weg uit direct zonlicht. Berg de loopband nooit op in een omgeving waar de temperatuur hoger is dan 30°C.

HOE DE LOOPBAND TE VERPLAATSEN

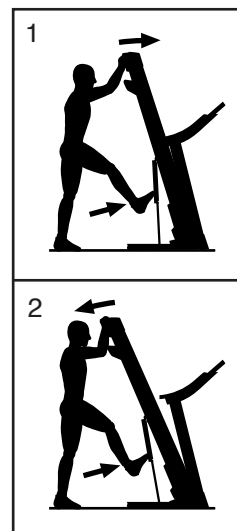
Als u de loopband wilt verplaatsen, dient u deze eerst in te klappen zoals aan de linkerkant staat beschreven. **OPGELET:** zorg dat de opbergvergrendeling in de opslagpositie is vergrendeld. Er kunnen twee mensen nodig zijn om de loopband te verplaatsen.

Houd de handleuning vast met beide handen en duw voorzichtig tegen de loopband tot de gewenste locatie. **OPGELET:** trek niet aan het onderstel, en verplaats de loopband niet op een oneffen ondergrond.



HOE DE LOOPBAND TE LATEN ZAKKEN VOOR GEBRUIK

1. Druk het bovenste uiteinde van het onderstel naar voren en druk tegelijkertijd voorzichtig het bovenste gedeelte van de opbergvergrendeling.
2. Trek het bovenste uiteinde van het onderstel naar u toe terwijl u met uw voet drukt op de opbergvergrendeling.
3. Doe een stap terug en laat het onderstel op de vloer zakken.



ONDERHOUD EN OPLOSSEN VAN PROBLEMEN

ONDERHOUD

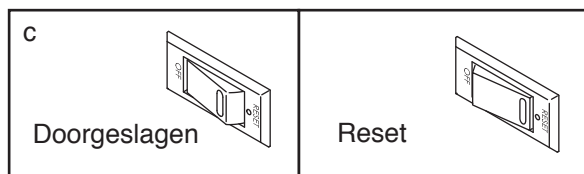
Reinig de loopband regelmatig en houd het loopoppervlak schoon en droog. Druk eerst **de schakelaar in de stand Off (uit) en trek de stroomkabel uit**. Veeg aan de buitenkant van de loopband met een vochtige doek en een klein beetje zachte zeep af. **BELANGRIJK: sproei geen vloeistoffen direct op de loopband. Houd vloeistoffen weg van het bedieningspaneel om schade aan het bedieningspaneel te voorkomen.** Maak de loopband vervolgens met een zachte doek goed droog.

PROBLEMEN OPLOSSEN

De meeste problemen met de loopband kunnen met de onderstaande eenvoudige stappen worden opgelost. Zoek naar het symptoom dat van toepassing is en volg de vermelde stappen. Als u verdere hulp nodig heeft, raadpleegt u de omslag van deze handleiding.

SYMPTOOM: het apparaat gaat niet aan

- Zorg ervoor dat de stekker goed is aangesloten in een geaard stopcontact (zie bladzijde 19). Mocht een verlengsnoer nodig zijn gebruik dan alleen een 3-dradige geleider: snoer maat 14 (1 mm²) van 1,5 m of korter.
- Steek de sleutel in het bedieningspaneel nadat u het snoer in het stopcontact heeft gestoken.
- Controleer de schakelaar op het onderstel van de loopband bij het stroomsnoer. Als de schakelaar zoals afgebeeld, uitsteekt, dan is de schakelaar afgeslagen. Om de schakelaar opnieuw in te stellen, wacht u vijf minuten en drukt u de schakelaar weer in.



SYMPTOOM: de stroom valt uit tijdens gebruik

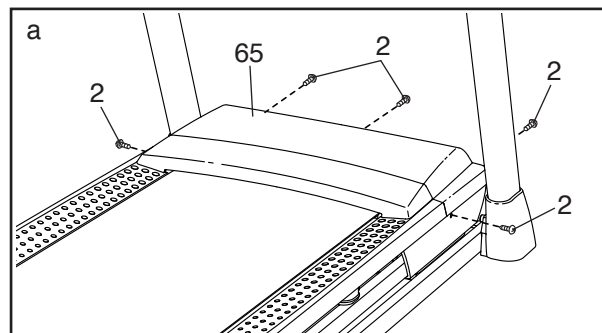
- Controleer de schakelaar (zie tekening c aan de linkerkant). Wacht vijf minuten als de schakelaar doorgeslagen is en druk de schakelaar dan weer in.
- Zorg ervoor dat de stroomkabel ingestoken is. Als de stroomkabel ingestoken is, trek deze dan uit, wacht vijf minuten en steek hem dan weer in.
- Verwijder de sleutel uit het bedieningspaneel en plaats hem weer terug.
- Raadpleeg de kaft van deze handleiding als de loopband nog steeds niet wil werken.

SYMPTOOM: het scherm van het bedieningspaneel blijft verlicht als u de sleutel uit het bedieningspaneel haalt

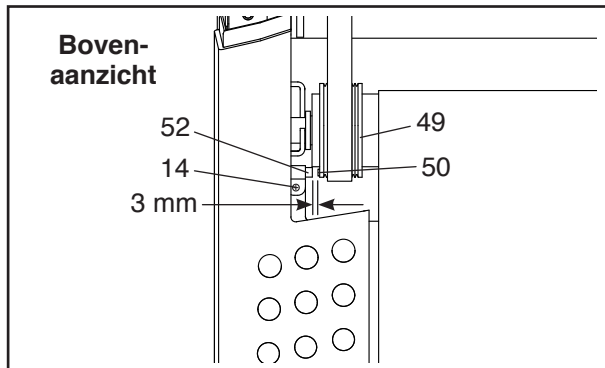
- Het bedieningspaneel beschikt over een demo instelling voor de display die ontwikkeld is voor als de loopband in een winkel geïnstalleerd wordt. Als het scherm verlicht blijft als u de sleutel verwijdert, is de demostand ingeschakeld. Om de demostand uit te schakelen, houdt u de toets Stop enkele seconden ingedrukt. Indien de displays nog steeds branden kijkt u bij DE INSTELLINGENMODUS op bladzijde 27 om de demostand uit te schakelen.

SYMPTOOM: de displays van het bedieningspaneel werken niet naar behoren

- Trek de sleutel uit het bedieningspaneel en **TREK HET STROOMSNOER UIT HET STOPCONTACT**. Verwijder de vijf #8 x 3/4" Schroeven (2). Draai voorzichtig de Motorkap (65) eraf.



Zoek de Snelheidssensor (52) en de Magneet (50) aan de linkerkant van de Katrol (49). Draai de Katrol tot de Magneet is uitgelijnd met de Snelheidssensor. **Zorg dat het gat tussen de Magneet en de Snelheidssensor ongeveer 3 mm is.** Draai indien nodig de #8 x 3/4" Trusskop Schroef (14) los, beweeg de Snelheidssensor iets, en maak de Trusskop Schroef weer vast. Maak de Motorkap weer vast (niet afgebeeld) met de #8 x 3/4" Schroeven (niet afgebeeld) en laat de loopband een paar minuten draaien om de snelheidsmeting na te kijken.



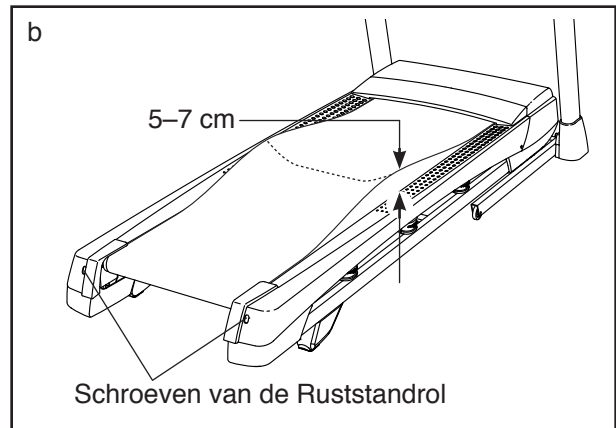
SYMPTOOM: de helling van de loopband wijzigt niet goed

- Druk de toets Stop en de toenametoets Speed (snelheid) in, plaats de sleutel in het bedieningspaneel en laat de toets Stop en de toenametoets Speed weer los. Druk vervolgens op de toets Stop en druk dan op de toenametoets of afnametoets Incline (helling). De loopband zal automatisch naar het maximum hellingniveau stijgen om dan naar het minimumniveau terug te keren. Hierdoor wordt het hellingsysteem opnieuw geïjkt. Druk weer op de toets Stop en daarna opnieuw op de toenametoets of afnametoets Incline als het hellingsysteem niet met ijkken begint. Verwijder de sleutel uit het bedieningspaneel wanneer het hellingsysteem geïjkt is.

SYMPTOOM: de loopband vertraagt wanneer er op gelopen wordt

- Mocht een verlengsnoer nodig zijn gebruik dan alleen een 3-dradige geleider: snoer maat 14 (1 mm²) van 1,5 m of korter.

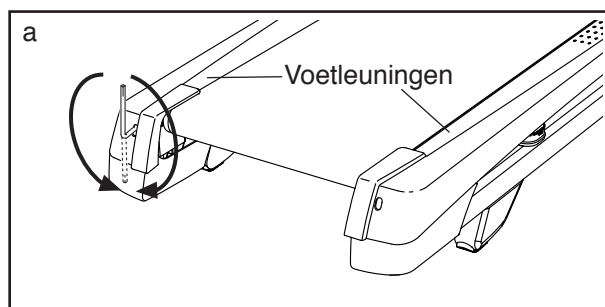
- Als de loopband te strak is functioneert de loopband minder en kan zelfs beschadigd worden. Verwijder de sleutel en **TREK DE STROOMKABEL UIT.** Draai beide schroeven van de spanrol met de inbussleutel een kwartslag tegen de klok in. Als de loopband goed vastzit moet u elke rand van de loopband 5 tot 7 cm van het loopoppervlak kunnen optillen. Zorg ervoor dat de loopband in het midden zit. Steek dan het stroomsnoer in, steek de sleutel in en loop een paar minuten voorzichtig op de loopband. Herhaal tot de loopband goed vastzit.



- Uw loopband is voorzien van een band die al met een hoogwaardig smeermiddel is behandeld. **BELANGRIJK: behandel de loopband of het loopplatform nooit met siliconenspray of enig ander middel tenzij dit is opgegeven door een bevoegde onderhoudsvertegenwoordiger. Dergelijke substanties kunnen de kwaliteit van de loopband verslechteren en tot overmatige slijtage leiden.** Als u vermoedt dat de loopband aanvullende smering nodig heeft, raadpleegt u de omslag van deze handleiding.
- Als de loopband nog steeds vertraagt als erop wordt gelopen, raadpleegt u de omslag van deze handleiding.

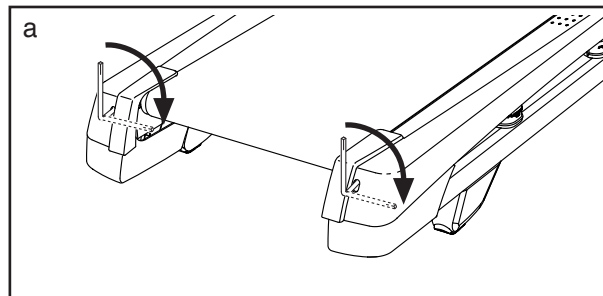
SYMPTOOM: de loopband bevindt zich niet in het midden tussen de voetleuningen

- a. **BELANGRIJK: als de loopband tegen de voetleuningen schuurt, kan de loopband beschadigd raken.** Als eerste, verwijder de sleutel en **TREK DE STEKKER UIT HET STOPCONTACT.** Als de loopband naar links is verschoven, kunt u de inbussleutel gebruiken om de linker Schroef van de ruststandrol een halve slag naar rechts te draaien; **als de loopband naar rechts is verschoven** kunt u de linkerschroef van de ruststandrol een halve slag naar links draaien. Wees voorzichtig dat de band niet te strak komt te staan. Steek dan de stroomkabel in, steek de sleutel in en loop een paar minuten voorzichtig op de loopband. Herhaal deze procedure tot de band goed in het midden ligt.



SYMPTOOM: de loopband slijpt wanneer er op gelopen wordt

- a. Verwijder als eerste de sleutel en **TREK DE STROOMKABEL UIT.** Draai beide bijstelschroeven van de ruststandrol met de inbussleutel een 1/4 slag met de klok mee. Als de loopband goed vastligt moet u elke rand van de loopband 5 a 7 cm van het loopvlak kunnen optillen. Zorg ervoor dat de band in het midden blijft liggen. Steek dan de stroomkabel in. Steek de sleutel in en loop een paar minuten voorzichtig op de loopband. Herhaal tot de loopband goed vastzit.



SYMPTOOM: er lopen lijnen over de display van het bedieningspaneel

- a. Indien er lijnen verschijnen in de display van het bedieningspaneel, kijkt u bij **DE INSTELLINGEN-MODUS** op bladzijde 27 en past u het contrastniveau van de display aan.

RICHTLIJNEN VOOR HET OEFENEN

WAARSCHUWING:




voordat u begint met dit of een ander oefeningenprogramma, dient u een arts te consulteren. Dit is vooral belangrijk voor personen boven de 35 jaar of personen met bestaande gezondheidsproblemen.

De polssensor is geen medisch apparaat. Diverse factoren kunnen invloed hebben op nauwkeurigheid van de hartslagwaarden. De polssensor is alleen bedoeld als hulpmiddel bij de oefening voor het bepalen van de hartslag over het algemeen.

Deze richtlijnen helpen u bij het plannen van uw oefeningenprogramma. Voor meer gedetailleerde oefeninginformatie, dient u een erkend boek te kopen of uw arts te consulteren. Onthoud dat goede voeding en voldoende rust essentieel zijn voor succesvolle resultaten.

INTENSITEIT VAN OEFENINGEN

Of het nu uw doel is om vet te verbranden of om uw hart en vaatsysteem te versterken, het uitvoeren van oefeningen met de juiste intensiteit is de sleutel voor het bereiken van resultaten. U kunt uw hartslag gebruiken als gids voor het vinden van het juiste intensiteitsniveau. De grafiek hieronder toont de aanbevolen hartslagen voor het verbranden van vet en voor een aerobic oefening.

165	155	145	140	130	125	115	
145	138	130	125	118	110	103	
125	120	115	110	105	95	90	
<hr/>							
20	30	40	50	60	70	80	

Voor het vinden van het juiste intensiteitsniveau, zoekt u uw leeftijd onderaan de grafiek (leeftijden worden afgerond naar het dichtstbijzijnde tiental). De drie getallen boven uw leeftijd bepalen uw "trainingszone." Het laagste nummer is uw hartslag voor het verbranden van vet, het middelste nummer is uw hartslag voor het maximaal verbranden van vet en het hoogste nummer is de hartslag voor de aerobic-oefening.

Vet verbranden—om op doeltreffende wijze vet te verbranden, moet u gedurende een aanhoudende periode oefeningen doen op een laag intensiteitsniveau. Tijdens de eerste minuten van de oefening gebruikt uw lichaam *koolhydraatcalorieën* voor de energie. Pas na de eerste minuten van de oefening gebruikt uw lichaam opgeslagen *vetcalorieën* voor de energie. Als het uw doel is om vet te verbranden dient u de intensiteit van de oefening aan te passen tot uw hartslag zich bij het laagste nummer in uw trainingszone bevindt. Voor maximale vetverbranding, dient u te oefenen met uw hartslag in het middelste nummer van uw trainingszone.

Aerobic-oefening—als het uw doel is om uw hart en vaatsysteem te versterken dan moet u een aerobic-oefening uitvoeren die zorgt voor activiteit die grote hoeveelheden zuurstof vereist gedurende langere perioden. Voor een aerobic-oefening past u de intensiteit van uw oefening aan tot uw hartslag in de buurt is van het hoogste nummer van uw trainingszone.

RICHTLIJNEN VOOR EEN TRAINING

Warming up—start met strekken en lichte oefeningen gedurende 5 tot 10 minuten. Een warming-up zorgt dat u uw lichaamstemperatuur, hartslag en bloeddoodstroming verhoogt in voorbereiding op de training.

Trainingszone-oefening—oefen gedurende 20 tot 30 minuten met uw hartslag in uw trainingszone. (Gedurende de eerste weken van uw oefeningenprogramma, dient u uw hartslag niet langer dan 20 minuten in uw trainingszone te houden.) Adem regelmatig en diep bij het uitvoeren van de oefening; houd uw adem niet in.

Afkoelen—eindig met 5 tot 10 minuten strekken. Strecken verhoogt de flexibiliteit van de spieren en helpt problemen na de oefening voorkomen.

FREQUENTIE VAN DE OEFENINGEN

Om uw conditie te behouden of te verbeteren, dient u drie trainingen per week te doen, met ten minste één rustdag tussen de trainingen. Na een aantal maanden regelmatig oefeningen doen, kunt u desgewenst maximaal vijf trainingen per week doen. Onthoud dat het dagelijks regelmatig en met plezier doen van oefeningen de sleutel tot uw succes is.

LIJST MET ONDERDELEN

Modelnr. NETL15815.2 R0217A

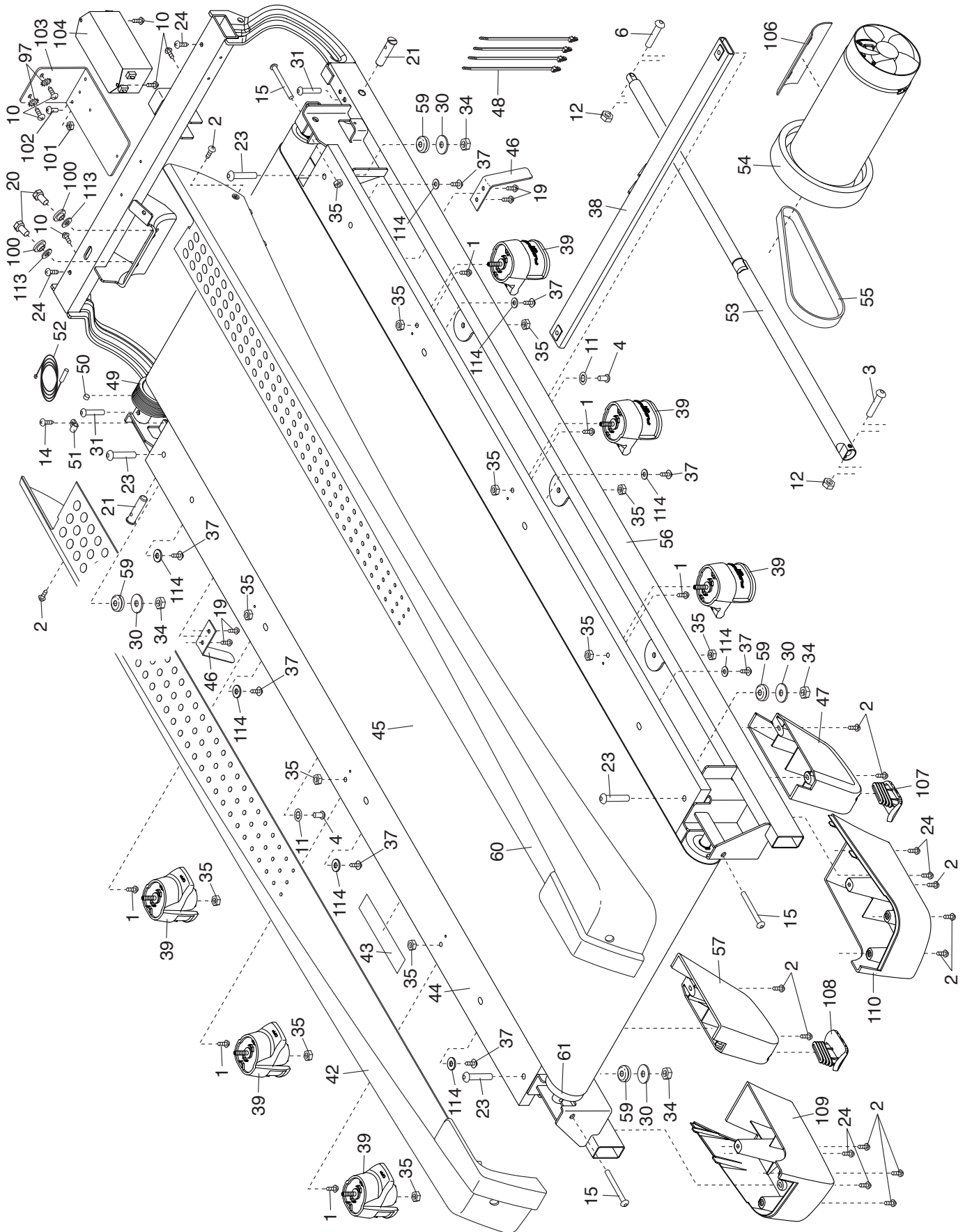
Nr.	Aant.	Beschrijving	Nr.	Aant.	Beschrijving
1	18	#8 x 1/2" Schroef	51	1	Clip van de Snelheidsensor
2	49	#8 x 3/4" Schroef	52	1	Snelheidsensor
3	1	5/16" x 2 1/4" Bout	53	1	Opbergvergrendeling
4	10	5/16" x 3/4" Schroef	54	1	Aandrijfmotor
5	2	#10 Sterring	55	1	Motorriem
6	1	5/16" x 1 3/4" Bout	56	1	Onderstel
7	6	3/8" x 4" Schroef	57	1	Linker Achtervoet
8	1	Sleutel/Klem	58	1	Aarddraad van het
9	2	#10 x 3/4" Schroef			Bedieningspaneel
10	13	#8 x 1/2" Zilver Schroef	59	4	Rubberkussen
11	14	5/16" Sterring	60	1	Rechter Voetrail
12	2	5/16" Moer	61	1	Ruststandrol
13	6	3/8" Sterring	62	2	Voorwiel
14	19	#8 x 3/4" Trusskop Schroef	63	2	Tussenstuk van het Wiel
15	3	1/4" x 2 1/2" Schroef	64	1	Basis van het Bedieningspaneel
16	1	3/8" x 1 1/2" Bout	65	1	Motorkap
17	2	3/8" x 1 1/2" Wielbout	66	1	Kapaccet
18	1	Onderstel van het Bedieningspaneel	67	2	Tussenstuk van het Onderstel van
19	4	#8 x 7/16" Schroef			de Helling
20	2	5/16" Motorschroef	68	9	Kapkleem
21	2	3/8" Pen	69	1	Motor van de Helling
22	2	3/8" x 1" Bout	70	1	Onderstel van de Helling
23	4	5/16" x 1 3/4" Schouderbout	71	2	Tussenstuk van het Onderstel
24	14	#8 x 3/4" Tekschroef	72	1	Regulator
25	2	Wiel	73	1	Controllerklem
26	2	Kabelband	74	2	Kap van de Basis
27	1	Rechter Houder	75	1	Schakelaar
28	4	5/16" x 2 1/2" Schroef	76	1	Stroomsnoer
29	1	3/8" x 1 3/4" Inbusbout	77	1	Borgring
30	4	5/16" Platte Tussenring	78	1	Onderste Kap
31	2	1/4" x 1 1/2" Schroef	79	1	Kapje van de Linkerhandleuning
32	2	Inzetstuk van de Hellingmotor	80	1	Bedieningspaneel
33	6	3/8" Klemmoer	81	1	Draad van de Staander
34	4	5/16" Moer	82	1	Linker Kapje van de Basis
35	13	1/4" Moer	83	1	Rechter Kapje van de Basis
36	1	Linker Houder	84	2	Kapstang
37	8	#8 x 5/8" Schroef	85	1	Kapje van de Rechterhandleuning
38	1	Dwarsstang van de Vergrendeling	86	2	Handleuning
39	6	Isolator	87	1	Buitenkapje van de
40	1	Beugel van de Elektronica			Linkerhandleuning
41	1	Dwarsstang van de Staander	88	1	Binnenkapje van de
42	1	Linker Voetrail			Linkerhandleuning
43	1	Waarschuingssticker	89	1	Linker Staander
44	1	Loopvlak	90	1	Rechter Staander
45	1	Loopband	91	2	Waarschuingssticker
46	2	Bandgeleider	92	2	Klem van het Bedieningspaneel
47	1	Rechter Achtervoet	93	1	Hartslagdwarsstang
48	4	Kabelband	94	1	Basis
49	1	Aandrijfrol/Katrol	95	1	Binnenkapje van de
50	1	Magneet			Rechterhandleuning

Nr.	Aant.	Beschrijving	Nr.	Aant.	Beschrijving
96	1	Buitenkapje van de Rechterhandleuning	106	1	Motor-isolator
97	4	#8 Sterring	107	1	Rechter Kussen van de Poot
98	1	Aardingsbeugel	108	1	Linker Kussen van de Poot
99	1	Contactdoos	109	1	Linker Onderstelkap
100	2	Motorbus	110	1	Rechter Onderstelkap
101	1	#8 Moer	111	1	Houder
102	1	#8 x 3/4" Kolom Schroef	112	2	Kussen van de Basis
103	1	Filterbeugel	113	2	Motortussenstuk
104	1	Filter	114	8	Kleine Tussenring
105	1	Borstkashartslagmonitor	*	–	Gebruikershandleiding

Aandacht: deze technische gegevens kunnen zonder voorafgaande kennisgeving worden gewijzigd. Kijk op de achterkant van deze gebruiksaanwijzing voor informatie over te bestellen onderdelen. *Deze onderdelen worden niet getoond.

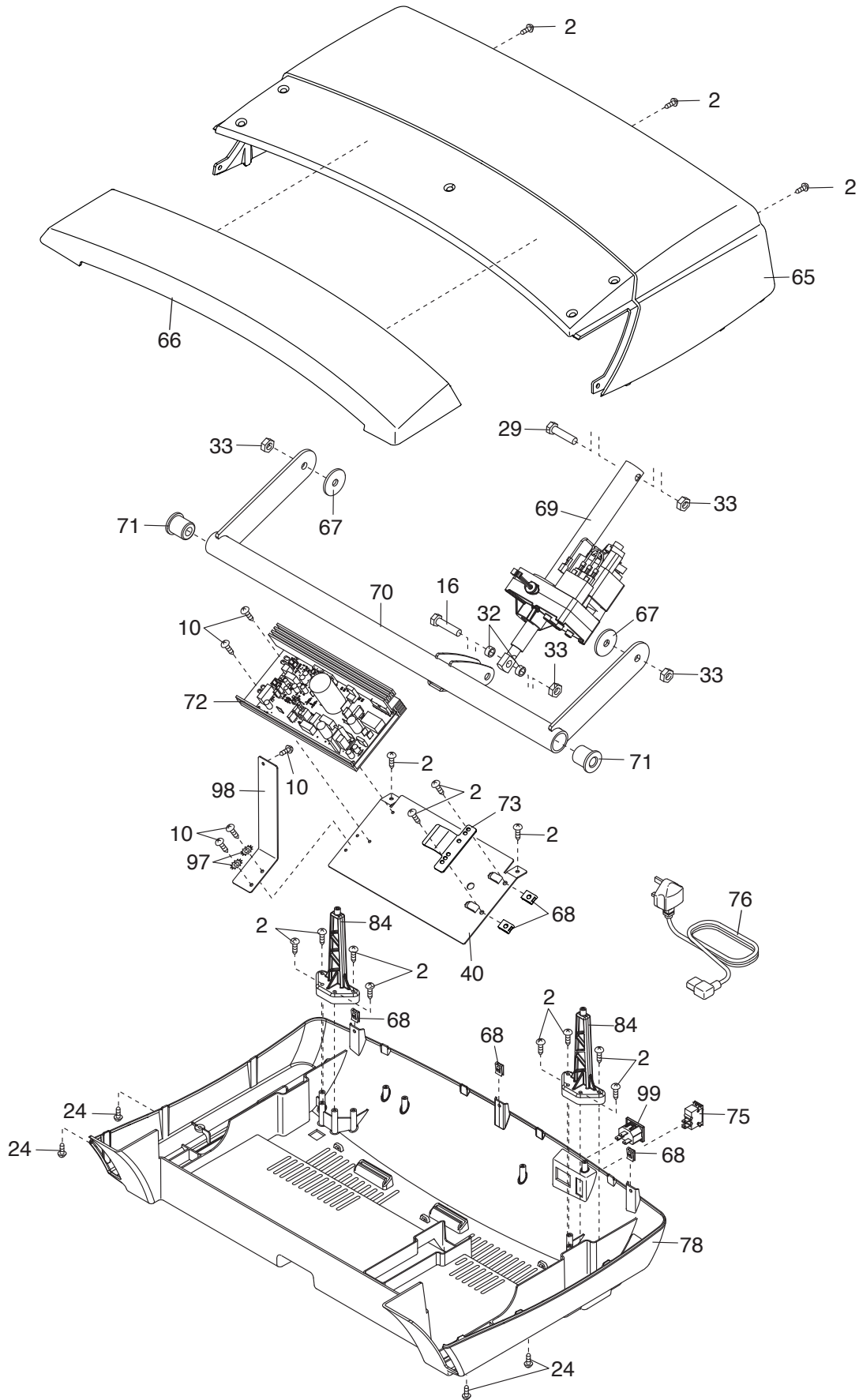
GEDETAILEERDE TEKENING A

Modelnr. NETL15815.2 R0217A



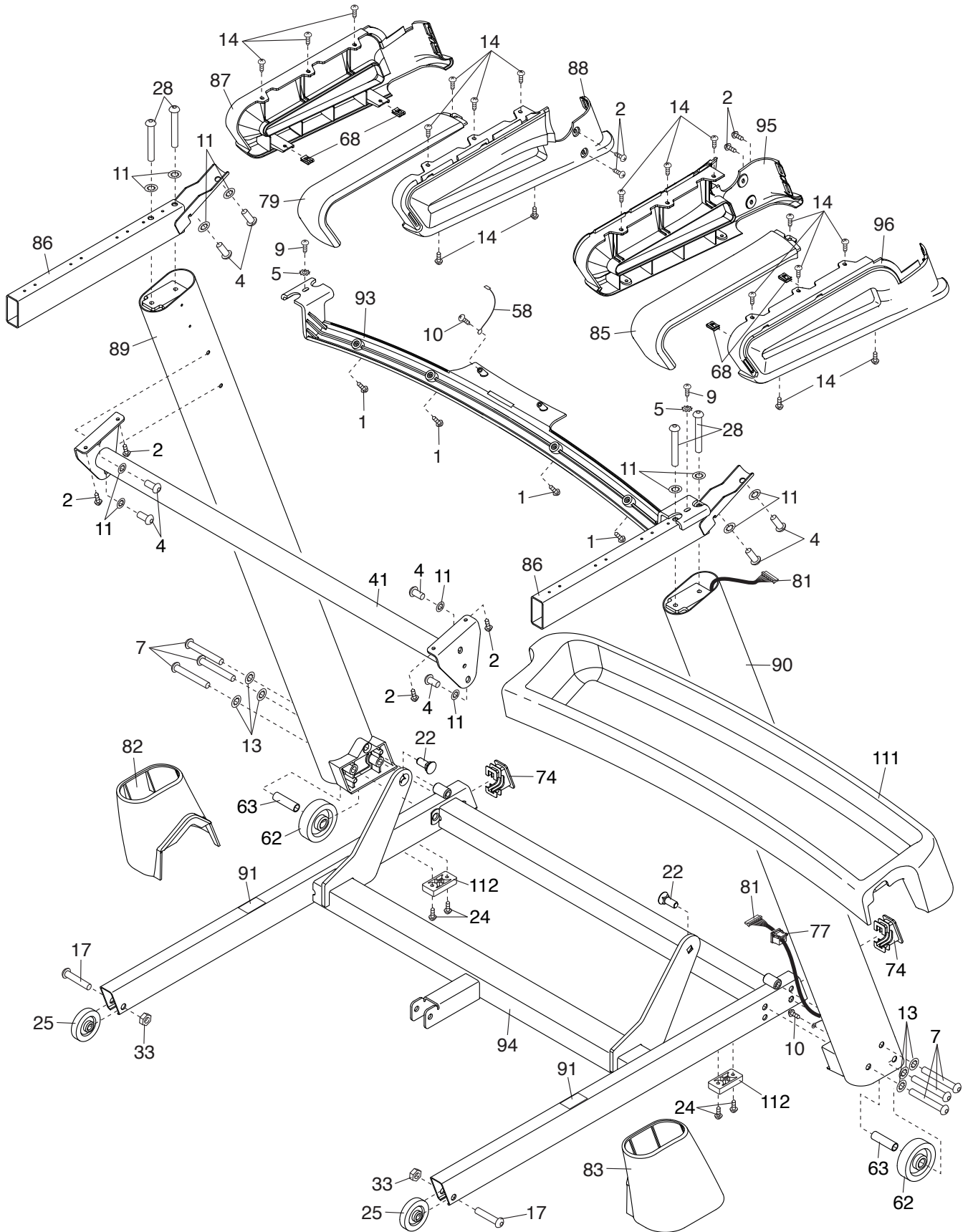
GEDETAILEERDE TEKENING B

Modelnr. NETL15815.2 R0217A



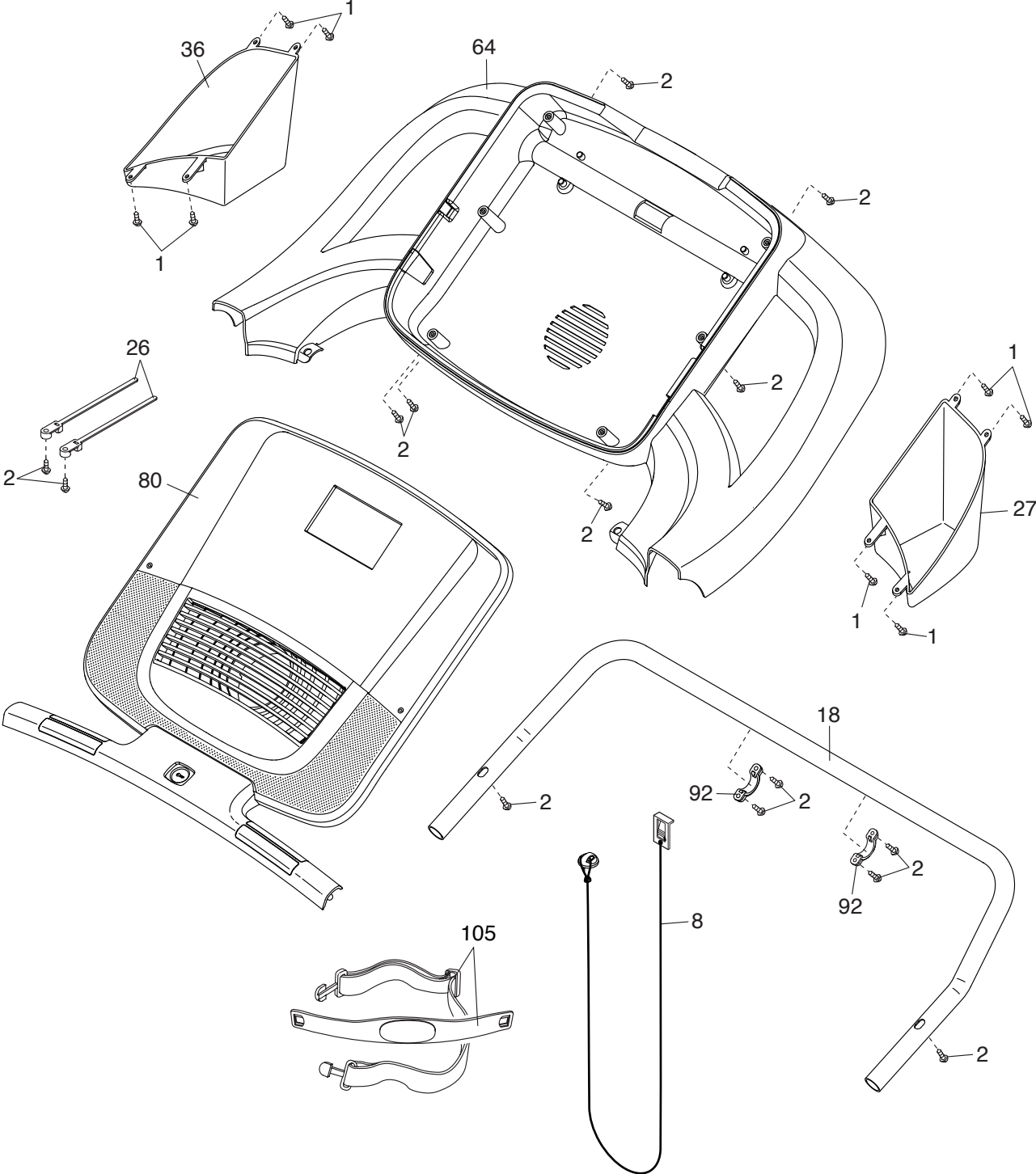
GEDETAILLEERDE TEKENING C

Modelnr. NETL15815.2 R0217A



GEDETAILEERDE TEKENING D

Modelnr. NETL15815.2 R0217A



HET BESTELLEN VAN ONDERDELEN

Bekijk de omslag van deze handleiding voor het bestellen van vervangende onderdelen. Zorg ervoor dat u de volgende informatie bij de hand hebt wanneer u contact met ons opneemt:

- het modelnummer en het serienummer van het apparaat (raadpleeg de omslag van deze handleiding)
- de naam van het apparaat (raadpleeg de omslag van deze handleiding)
- het nummer van het onderdeel en de beschrijving (zie LIJST MET ONDERDELEN en GEDETAILLEERDE TEKENING aan het eind van deze handleiding)

RECYCLING INFORMATIE

Dit elektronische product mag niet bij het gemeentelijk afval worden gegooid. Om het milieu te beschermen, moet dit product volgens de wet worden gerecycleerd aan het einde van de levenscyclus.

Maak gebruik van installaties voor hergebruik die bevoegd zijn voor het verwerken van dit soort afval in uw streek. Zo helpt u het milieu te beschermen en de Europese normen voor milieubescherming te verbeteren. Als u meer informatie nodig hebt over veilige en correcte afvalverwijdering, neem dan contact op met uw plaatselijke gemeentedienst of de winkel waar u dit product hebt gekocht.

