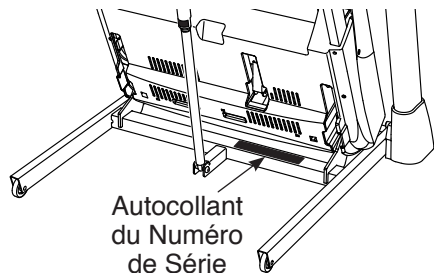


NordicTrack[®] C500

N° du Modèle NETL15815.2

N° de Série _____

Écrivez le numéro de série sur la ligne ci-dessus pour référence.



SERVICE À LA CLIENTÈLE

Si vous avez des questions, ou si des pièces sont manquantes ou endommagées, veuillez contacter le Service à la Clientèle (voir les informations ci-dessous), ou contactez le magasin où vous avez acheté cet appareil.

Site Internet : www.iconsupport.eu

Courriel : csfr@iconeurope.com

FRANCE

Téléphone : 0811 98 00 11

Fax : 01 30 56 27 30

BELGIQUE

Téléphone : 0800 58 095

Fax : +33 (0) 1305 62 730

du lundi au vendredi, de 8h à 20h ; le samedi, de 9h à 13h

ATTENTION

Lisez toutes les précautions et les instructions contenues dans ce manuel avant d'utiliser cet appareil. Gardez ce manuel pour vous y référer ultérieurement.

MANUEL DE L'UTILISATEUR

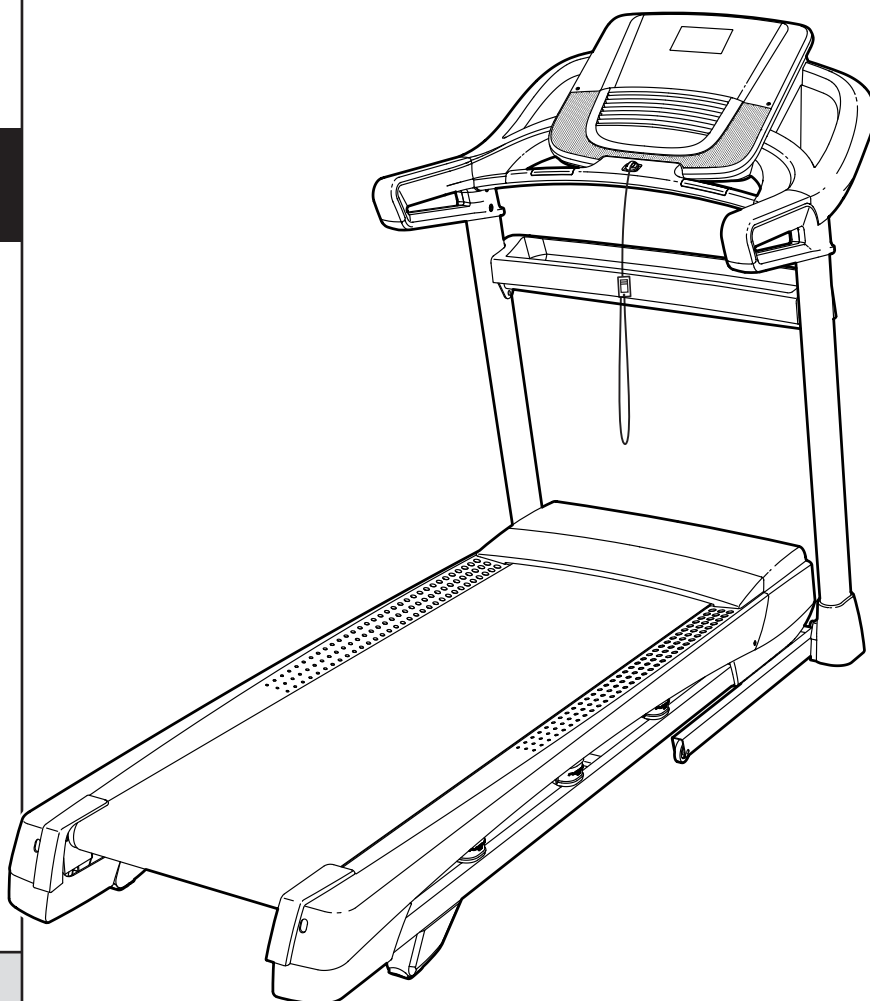
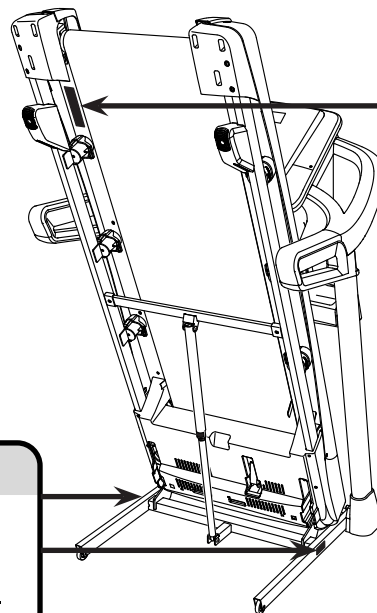


TABLE DES MATIÈRES

EMPLACEMENT DES AUTOCOLLANTS D'AVERTISSEMENT.....	2
PRÉCAUTIONS IMPORTANTES	3
AVANT DE COMMENCER	5
TABLEAU D'IDENTIFICATION DES PIÈCES.....	6
ASSEMBLAGE	7
LE DÉTECTEUR DU RYTHME CARDIAQUE	18
COMMENT UTILISER LE TAPIS DE COURSE	19
COMMENT PLIER ET DÉPLACER LE TAPIS DE COURSE	29
ENTRETIEN ET RÉOLUTION DES PROBLÈMES	30
CONSEILS POUR L'EXERCICE.....	33
LISTE DES PIÈCES	34
SCHÉMA DÉTAILLÉ	36
POUR COMMANDER DES PIÈCES DE RECHANGE	Dernière Page
INFORMATION POUR LE RECYCLAGE	Dernière Page

EMPLACEMENT DES AUTOCOLLANTS D'AVERTISSEMENT

Les autocollants d'avertissement illustrés ci-contre sont inclus avec cet appareil. Collez les autocollants d'avertissement sur les avertissements en anglais aux endroits indiqués. Ce schéma indique l'emplacement des autocollants d'avertissement. **Si un autocollant est manquant ou illisible, voir la page de couverture de ce manuel pour commander un nouvel autocollant gratuit. Placez le nouvel autocollant à l'endroit indiqué.** Remarque : les autocollants ne sont peut-être pas illustrés à l'échelle.



ATTENTION
Gardez vos pieds et vos mains éloignés de cet endroit quand le tapis de course est en marche.

ATTENTION
Protégez vous et toutes autres personnes des risques de blessures graves. Lisez le manuel et:

- Tenez-vous seulement sur les repose-pieds lorsque vous commencez ou arrêtez le roulant.
- Changez la vitesse progressivement.
- Tenez-vous toujours aux rampes afin d'éviter de tomber et portez toujours l'attache ou la pince lorsque vous utilisez le tapis roulant.
- Arrêtez tout exercice si vous sentez défaillir si vous avez le vertige ou le souffle coupé.
- Le loquet doit être complètement fermé avant de déplacer ou de ranger le tapis roulant.
- Avant de plier le tapis de course à la position de rangement, l'inclinaison doit être mis à zéro.
- Ne laissez jamais aucun enfant près ou autour du tapis.
- Enlevez la clé lorsque vous n'utilisez pas le tapis roulant.
- Gardez vos habits, vos doigts et vos cheveux loin de la courroie.
- Ne réglez ou ne réparez jamais la courroie lorsque celle-ci est en mouvement.
- Portez toujours des chaussures de sport lorsque vous utilisez le tapis roulant.

PRÉCAUTIONS IMPORTANTES

⚠ ATTENTION : pour réduire les risques de brûlures, feu, chocs électriques et blessures, lisez toutes les précautions importantes et les instructions contenues dans ce manuel, ainsi que tous les avertissements sur votre tapis de course avant de l'utiliser. ICON ne peut être tenu responsable des blessures ou des dommages directs ou indirectes liés à l'utilisation de cet appareil.

1. Le propriétaire est responsable de s'assurer que tous les utilisateurs du tapis de course sont correctement informés de tous les avertissements et toutes les précautions.
2. Consultez votre médecin avant de commencer tout programme d'exercices. Ceci est particulièrement important pour les personnes de plus de 35 ans et celles ayant des problèmes de santé.
3. Ce tapis de course n'est pas destiné à une utilisation par des personnes affichant des capacités physiques, sensorielles ou mentales réduites, ou dont l'expérience ou les connaissances sont lacunaires, à moins qu'elles aient reçu de la part d'une personne responsable de leur sécurité une supervision ou une orientation à l'égard de l'utilisation de l'appareil.
4. Utilisez le tapis de course uniquement de la manière décrite dans ce manuel.
5. Ce tapis de course est conçu uniquement pour une utilisation privée. N'utilisez pas le tapis de course dans un cadre commercial, locatif ou institutionnel.
6. Gardez le tapis de course à l'intérieur, à l'abri de l'humidité et de la poussière. Ne placez pas le tapis de course dans un garage, sur un patio couvert ou près d'une source d'eau.
7. Placez le tapis de course sur une surface plane avec au moins 2,4 m d'espace à l'arrière et 0,6 m de chaque côté. Ne placez pas le tapis de course sur une surface qui pourrait bloquer les bouches d'aération. Pour protéger votre sol ou votre moquette, placez un tapis sous l'appareil.
8. Ne faites pas fonctionner le tapis de course dans une pièce où des produits aérosols sont utilisés et où de l'oxygène est administré.
9. Gardez toujours les enfants de moins de 13 ans et les animaux domestiques éloignés du tapis de course.
10. Le tapis de course ne doit pas être utilisé par des personnes dont le poids est supérieur à 150 kg.
11. Ne laissez jamais plus d'une personne à la fois utiliser le tapis de course.
12. Portez des vêtements de sport quand vous faites de l'exercice. Ne portez pas des vêtements amples qui pourraient se coincer dans le tapis de course. Des vêtements avec support athlétique sont recommandés pour les hommes et les femmes. *Portez toujours des chaussures de sport. N'utilisez jamais le tapis de course les pieds nus, en chaussettes ou en sandales.*
13. Branchez le cordon d'alimentation sur un circuit mis à la terre (voir la page 19). Aucun autre appareil ne doit être branché sur le même circuit.
14. Si une rallonge doit être utilisée, utilisez uniquement une rallonge à trois conducteurs de calibre 14 (1 mm²) d'une longueur maximale de 1,5 m.
15. Gardez le cordon d'alimentation à l'écart des surfaces chauffantes.
16. Ne faites jamais tourner la courroie mobile lorsque l'appareil est éteint. Ne faites pas fonctionner le tapis de course si le cordon d'alimentation ou la prise sont endommagés, ou si l'appareil ne fonctionne pas correctement. (Référez-vous à la section **ENTRETIEN ET RÉOLUTION DES PROBLÈMES** page 30 si le tapis de course ne fonctionne pas correctement.)
17. Veuillez lire attentivement, comprendre et testez les procédures d'arrêt d'urgence avant

d'utiliser le tapis de course (voir la section COMMENT ALLUMER L'APPAREIL page 21). Portez toujours la pince quand vous utilisez le tapis de course.

18. Montez toujours sur les repose-pieds quand vous allumez ou éteignez la courroie mobile. Tenez toujours les rampes quand vous utilisez le tapis de course.

19. Quand une personne marche sur le tapis de course, le bruit de l'appareil augmente.

20. Gardez vos doigts, cheveux et vêtements éloignés de la courroie mobile en mouvement.

21. Le tapis de course est capable d'atteindre des vitesses élevées. Changez la vitesse progressivement de manière à éviter les changements de vitesse brusques.

22. Le détecteur du rythme cardiaque n'est pas un dispositif médical. Divers facteurs comme les mouvements de l'utilisateur peuvent rendre la lecture du rythme cardiaque moins précise. Le détecteur du rythme cardiaque ne sert qu'à donner une idée approximative des fluctuations du rythme cardiaque pendant l'exercice.

23. Ne laissez pas le tapis de course allumé sans surveillance. Retirez toujours la clé de la console, placez l'Interrupteur sur la position Off (éteint) (voir le schéma page 5 pour l'emplacement de l'interrupteur) et débranchez le cordon d'alimentation lorsque le tapis de course n'est pas utilisé.

24. N'essayez pas de déplacer le tapis de course tant qu'il n'est pas correctement assemblé. (Référez-vous aux sections ASSEMBLAGE page 7, et COMMENT PLIER ET DÉPLACER LE TAPIS DE COURSE page 29.) Vous devez

être capable de soulever sans risque un poids de 20 kg pour soulever, baisser ou déplacer le tapis de course.

25. Lorsque vous pliez ou déplacez le tapis de course, assurez-vous que le loquet de rangement retient fermement le cadre en position de rangement. Ne faites pas fonctionner le tapis de course pendant qu'il est plié.

26. N'insérez aucun objet dans les ouvertures du tapis de course.

27. Vérifiez et serrez correctement toutes les pièces du tapis de course régulièrement.

28. **DANGER** : débranchez toujours le cordon d'alimentation immédiatement après l'utilisation, avant de nettoyer le tapis de course et avant d'effectuer les procédures d'entretien et de réglage décrites dans ce manuel. N'enlevez jamais le capot du moteur à moins qu'un représentant de service autorisé ne vous demande de le faire. Seul un technicien autorisé peut effectuer tout réglage qui n'est pas décrit dans ce manuel.

29. Un excès d'exercice peut entraîner des blessures graves, voire la mort. Si vous ressentez des étourdissements ou de la douleur, arrêtez immédiatement l'exercice et revenez à la normale.

30. **IMPORTANT** : pour respecter les normes de sécurité concernant l'exposition aux ondes, l'antenne et le transmetteur (à l'intérieur de la console) doivent être placés à une distance minimale de 20 cm des personnes et ne peuvent être reliés à aucune autre antenne ni aucun autre transmetteur. Le numéro d'identification de la FCC OMCIABR12 a été attribué à la console du tapis de course.

CONSERVEZ CES INSTRUCTIONS

AVANT DE COMMENCER

Merci d'avoir choisi le tapis de course révolutionnaire NORDICTRACK® C 500. Le tapis de course C 500 offre un éventail de fonctionnalités conçues pour rendre vos exercices chez vous plus agréables et plus efficaces. De plus, lorsque vous ne vous entraînez pas, ce tapis de course unique se plie et prend ainsi la moitié de la place occupée par d'autres tapis de course.

Il est important de lire attentivement ce manuel avant d'utiliser le tapis de course. Si vous avez des questions après avoir lu ce manuel, référez-vous à la

page de couverture pour contacter notre service à la clientèle. Pour nous permettre de mieux vous aider, notez le numéro du modèle et le numéro de série de l'appareil avant de nous appeler. Le numéro du modèle et l'emplacement de l'autocollant du numéro de série sont indiqués sur la page de couverture du manuel.

Avant de passer à l'assemblage, veuillez étudier le schéma ci-dessous et vous familiariser avec les pièces de votre tapis de course.

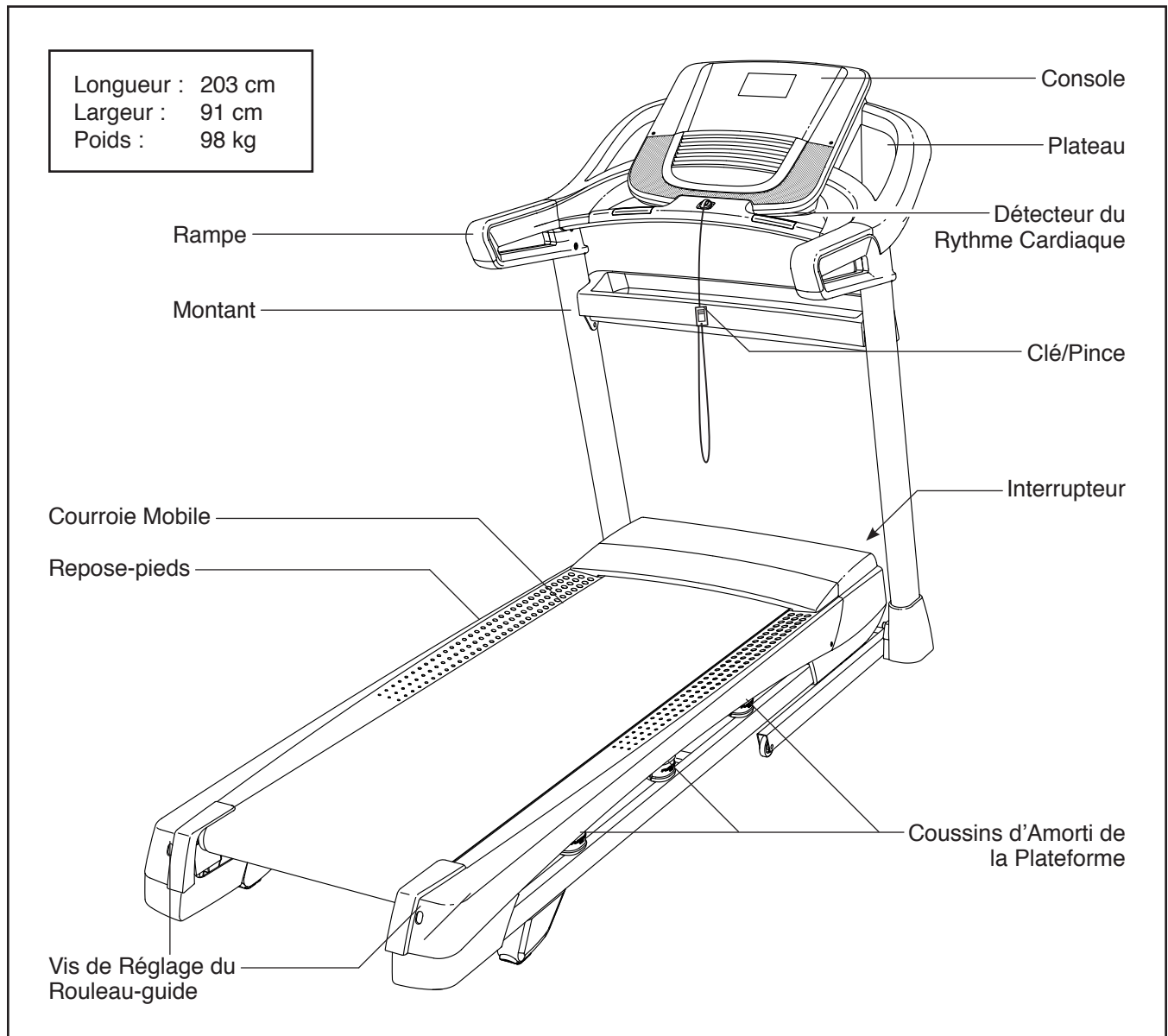
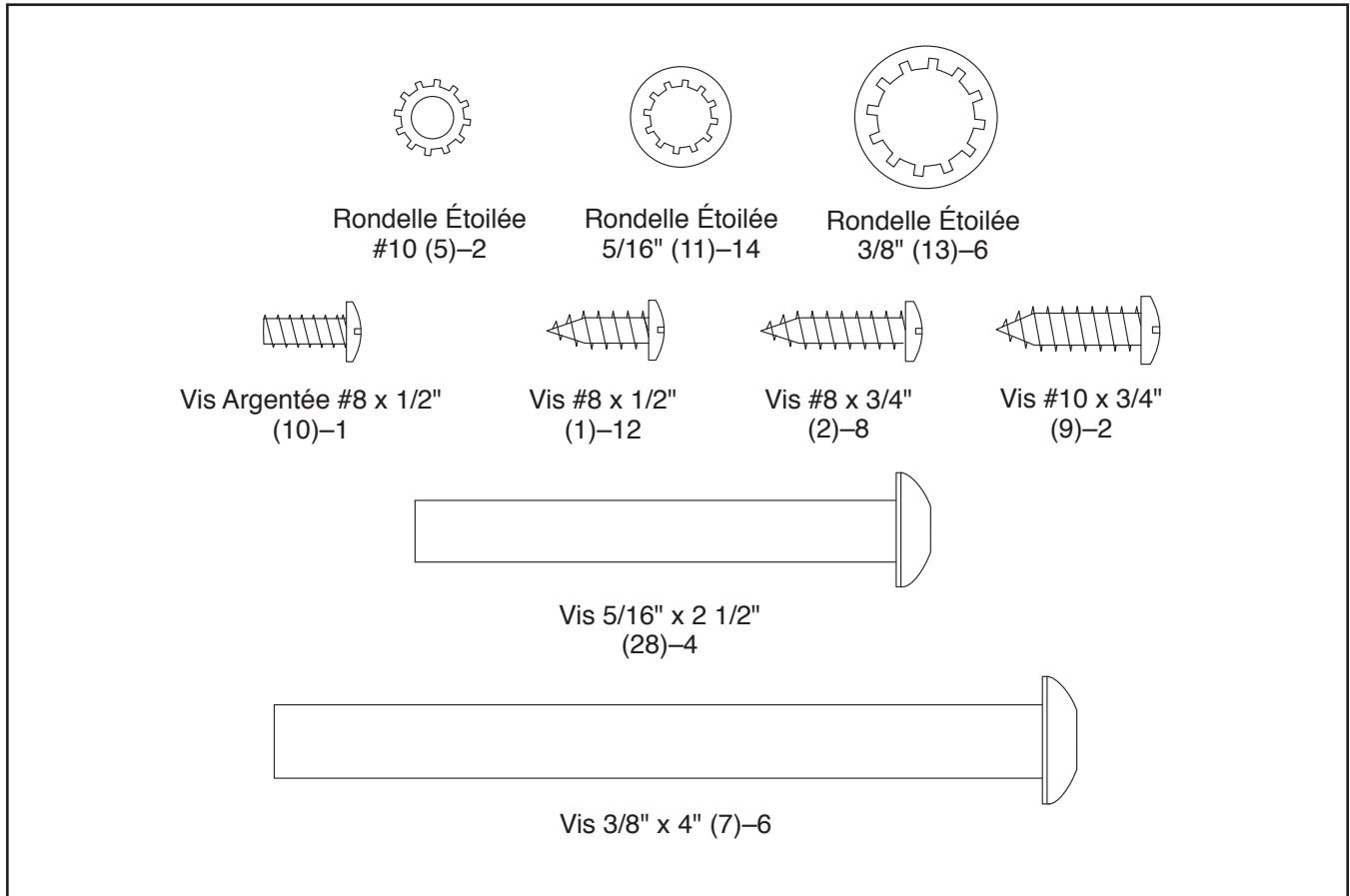





TABLEAU D'IDENTIFICATION DES PIÈCES

Voir les schémas ci-dessous pour identifier les petites pièces utilisées lors de l'assemblage. Le nombre entre parenthèses à côté de chaque schéma fait référence au numéro de la pièce sur la LISTE DES PIÈCES, vers la fin de ce manuel. Le nombre après les parenthèses est la quantité nécessaire à l'assemblage. **Remarque : si une pièce n'est pas dans le sac des pièces, vérifiez qu'elle n'est pas pré-assemblée. Des pièces de rechange peuvent être incluses.**



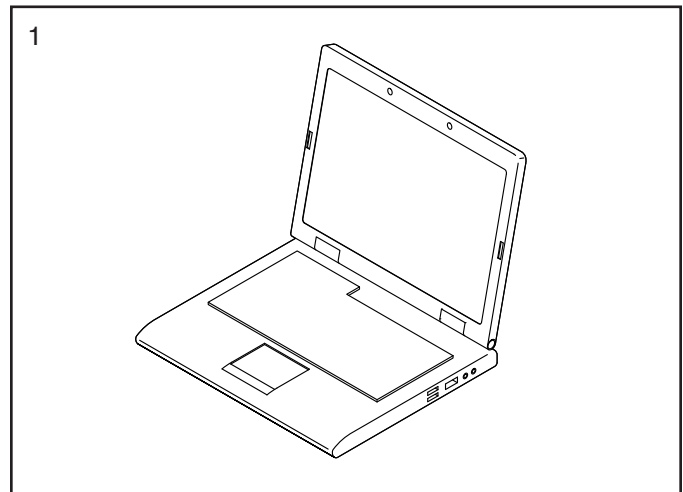
ASSEMBLAGE

- Il faut être deux personnes pour assembler l'appareil.
 - Placez toutes les pièces sur un espace dégagé et retirez tout le matériel d'emballage. Ne jetez pas le matériel d'emballage avant d'avoir terminé toutes les étapes de l'assemblage.
 - Durant le transport, il est possible qu'une substance grasse se dépose sur les surfaces du tapis de course. Ceci est normal. S'il y a du lubrifiant sur le tapis de course, essuyez-le à l'aide d'un chiffon doux imbibé d'un détergent doux et non abrasif.
 - Les pièces gauche portent l'indication « L » ou « Left » et les pièces droite portent l'indication « R » ou « Right » .
 - Pour identifier les petites pièces, référez-vous à la page 6.
 - Vous aurez besoin des outils suivants pour l'assemblage :
 - la clé hexagonale incluse 
 - une clé à molette 
 - un tournevis cruciforme 
- Pour ne pas abîmer les pièces, n'utilisez pas d'outils électriques.

1. Accédez au www.iconsupport.eu sur votre ordinateur afin d'enregistrer votre produit.

- activez votre garantie
- gagnez du temps si vous avez besoin de contacter le Service à la Clientèle plus tard
- pour nous permettre de vous informer des mises à jours et des offres

Remarque : si vous n'avez pas accès à l'Internet, appelez le Service à la Clientèle (voir la couverture avant du manuel) pour enregistrer votre produit.



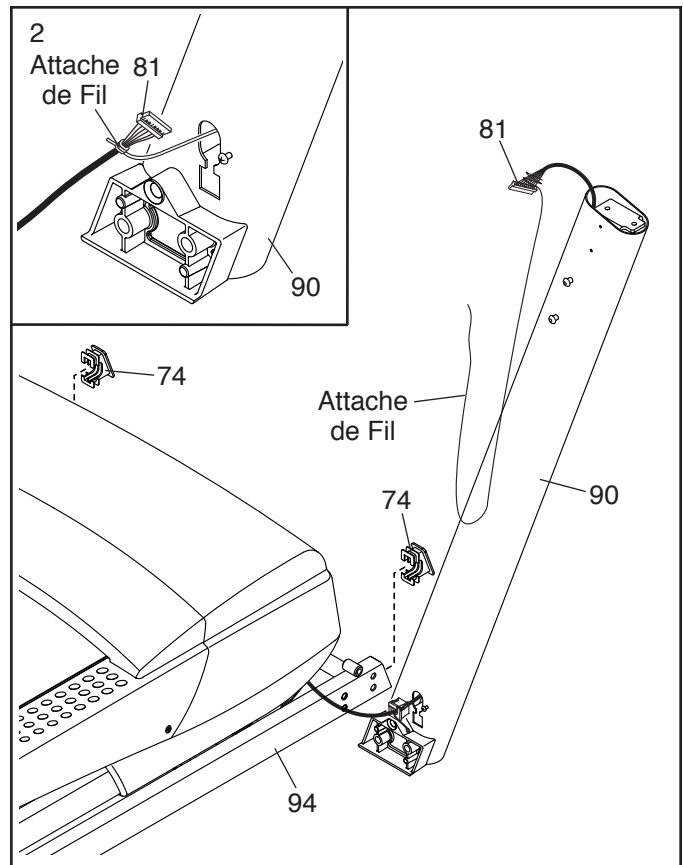
2. **Assurez-vous que le cordon d'alimentation est débranché.**

Enfoncez un Embout de la Base (74) sur chaque côté de la Base (94).

Ensuite, retirez l'attache qui maintient le Fil du Montant (81) sur l'avant de la Base (94).

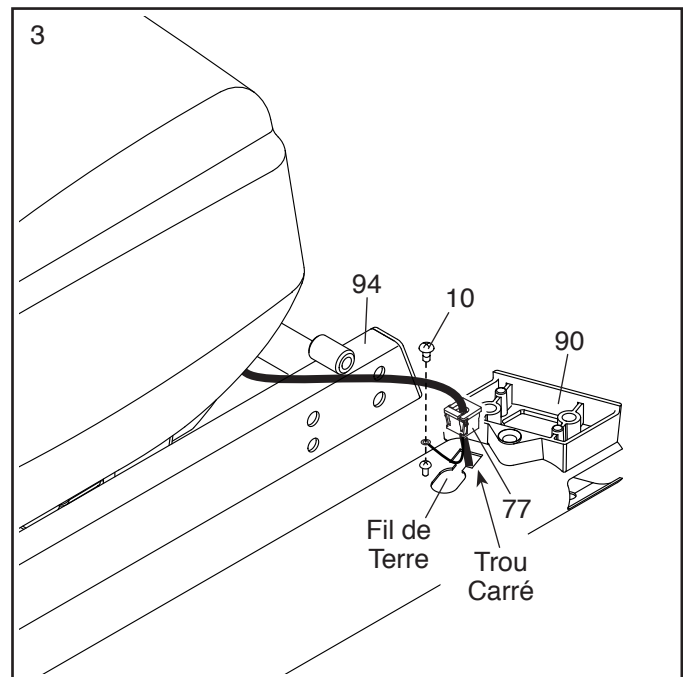
Identifiez le Montant Droit (90). Demandez à une autre personne de tenir le Montant Droit près de la Base (94).

Référez-vous au schéma encadré. Attachez fermement l'attache de fil se trouvant à l'intérieur du Montant Droit (90) autour de l'extrémité du Fil du Montant (81). Ensuite, insérez le Fil du Montant dans la partie inférieure du Montant Droit alors que vous tirez l'autre extrémité du fil à travers le Montant Droit, vers le haut.



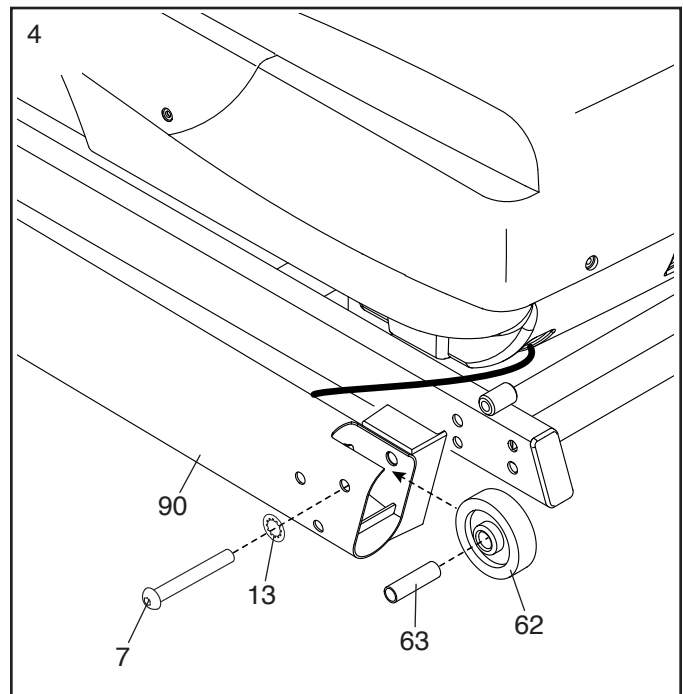
3. Couchez le Montant Droit (90) près de la Base (94). Enfoncez le Passe-fil (77) dans le trou carré sur le Montant Droit. **Faites attention de ne pas pincer le fil de terre.**

Ensuite, attachez le fil de terre sur le Montant Droit (90) à l'aide d'une Vis Argentée #8 x 1/2" (10).



4. Insérez un Tube d'Espacement de la Roue (63) dans une Roue Avant (62). Tenez la Roue Avant à l'intérieur du bas du Montant Droit (90) et insérez une Vis 3/8" x 4" (7) avec une Rondelle Étoilée 3/8" (13) dans le Montant Droit et la Roue Avant.

Répétez cette étape de l'autre côté du tapis de course (non illustré).

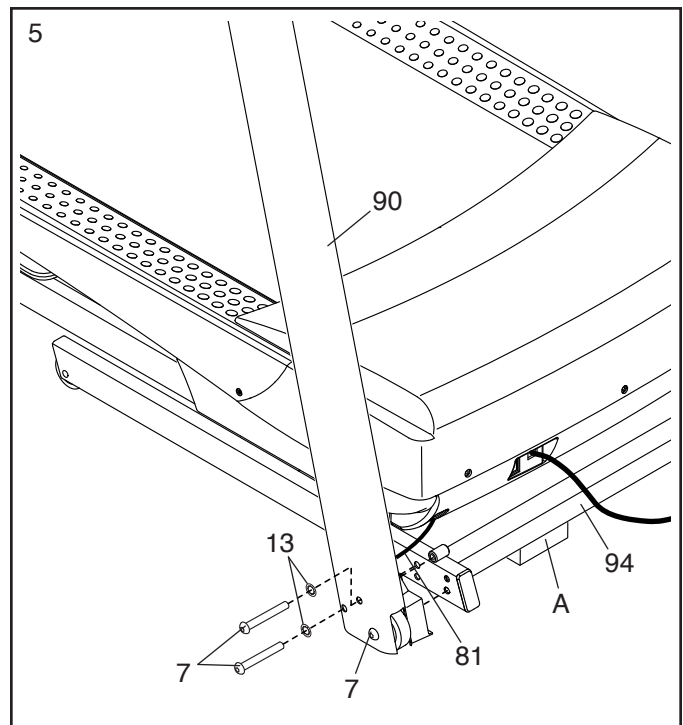


5. Placez un morceau du carton d'emballage (A) sous le côté droit de la Base (94). Tenez le Montant Droit (90) contre la Base. **Faites attention de ne pas pincer le Fil du Montant (81).**

Insérez deux Vis 3/8" x 4" (7) avec deux Rondelles Étoilées 3/8" (13) dans le Montant Droit (90), puis vissez les Vis de quelques tours chacune dans la Base (94) ; **ne serrez pas encore complètement les Vis.**

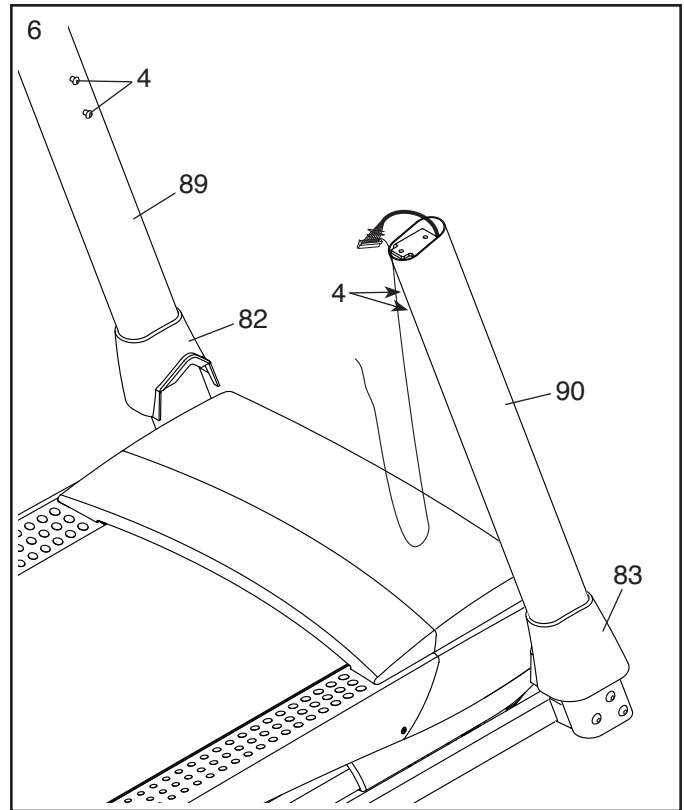
Placez le morceau du carton d'emballage (A) sous le côté gauche de la Base (94) et attachez le Montant Gauche (non illustré) de la même manière. Remarque : il n'y a pas de fils sur le côté gauche.

Retirez le morceau du carton d'emballage (A) de dessous la Base (94).



6. **Retirez et conservez les quatre Vis 5/16" x 3/4" (4) indiquées.**

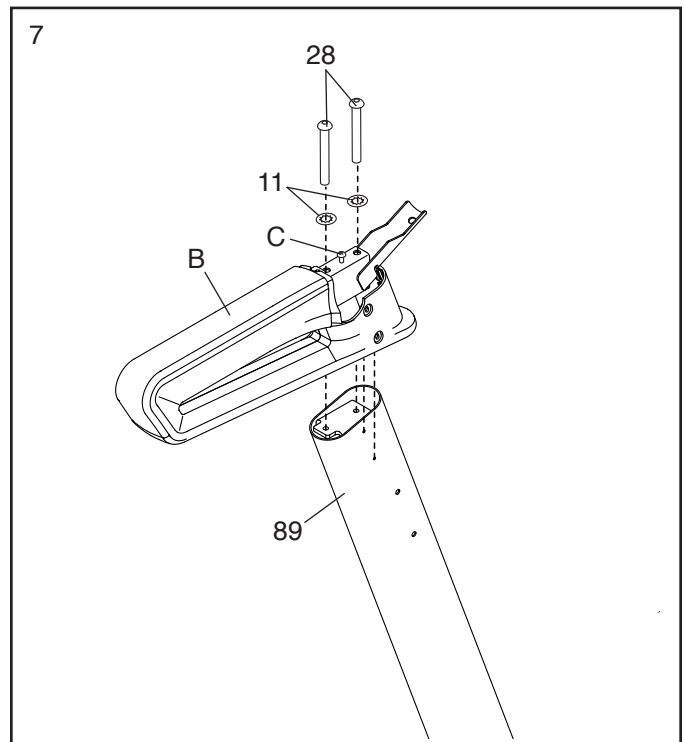
Identifiez les Boîtiers Gauche et Droit de la Base (82, 83). Glissez le Boîtier Gauche de la Base sur le Montant Gauche (89), puis glissez le Boîtier Droit de la Base sur le Montant Droit (90). **N'enfoncez pas encore les Boîtiers de la Base en place.**



7. Identifiez l'assemblage de la rampe gauche (B).

Attachez l'assemblage de la rampe gauche (B) sur le Montant Gauche (89) à l'aide de deux Vis 5/16" x 2 1/2" (28) et deux Rondelles Étoilées 5/16" (11) ; **ne serrez pas encore complètement les Vis.**

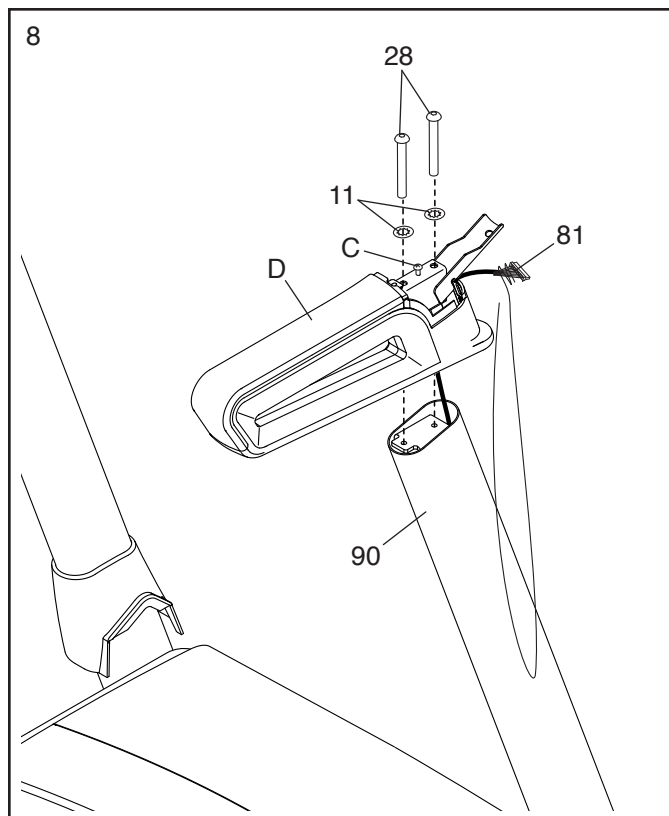
Ensuite, retirez et jetez la vis (C) indiquée.



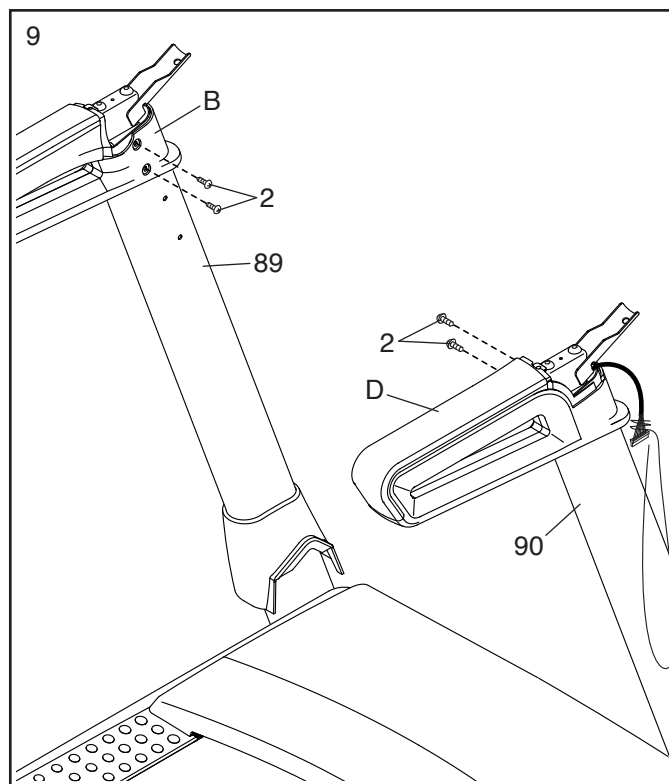
8. Faites passer le Fil du Montant (81) à travers la partie inférieure de l'assemblage de la rampe droite (D) jusqu'à la partie avant, comme illustré.

Attachez l'assemblage de la rampe gauche (D) sur le Montant Gauche (90) à l'aide de deux Vis 5/16" x 2 1/2" (28) et deux Rondelles Étoilées 5/16" (11) ; **ne serrez pas encore complètement les Vis. Faites attention de ne pas pincer le Fil du Montant (81).**

Ensuite, retirez et jetez la vis (C) indiquée.



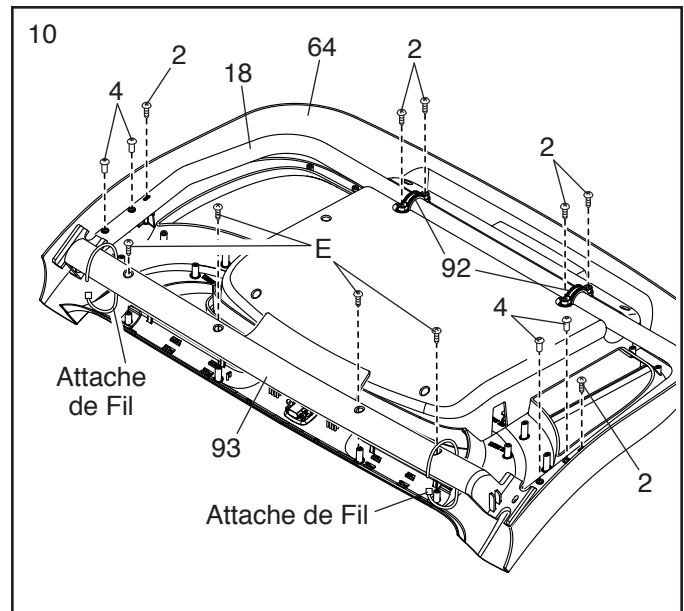
9. Serrez quatre Vis #8 x 3/4" (2) dans les assemblages des rampes gauche et droite (B, D) et à l'intérieur des Montants Droit et Gauche (89, 90).



10. Placez la Base de la Console (64), la face vers le bas, sur une surface douce pour ne pas la rayer. Si la Barre Transversale du Détecteur (93) et la Base de la Console sont attachées l'une à l'autre, coupez les attaches.

Retirez et jetez les quatre vis (E) indiquées. Ensuite, retirez la Barre Transversale du Détecteur (93).

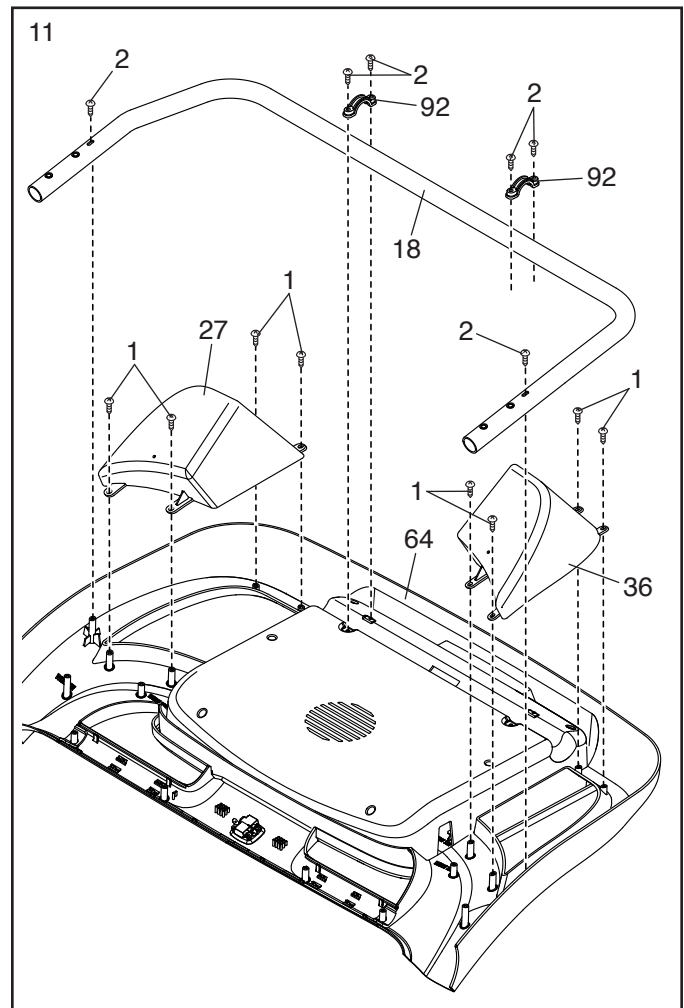
Retirez et conservez les quatre Vis 5/16" x 3/4" (4) et les six Vis #8 x 3/4" (2). Ensuite, soulevez les deux Pincas de la Console (92) et le Cadre de la Console (18).



11. Identifiez les Plateaux Gauche et Droit (27, 36).

Attachez les Plateaux (27, 36) sur la Base de la Console (64) à l'aide de huit Vis #8 x 1/2" (1) ; **ne serrez pas excessivement les Vis.**

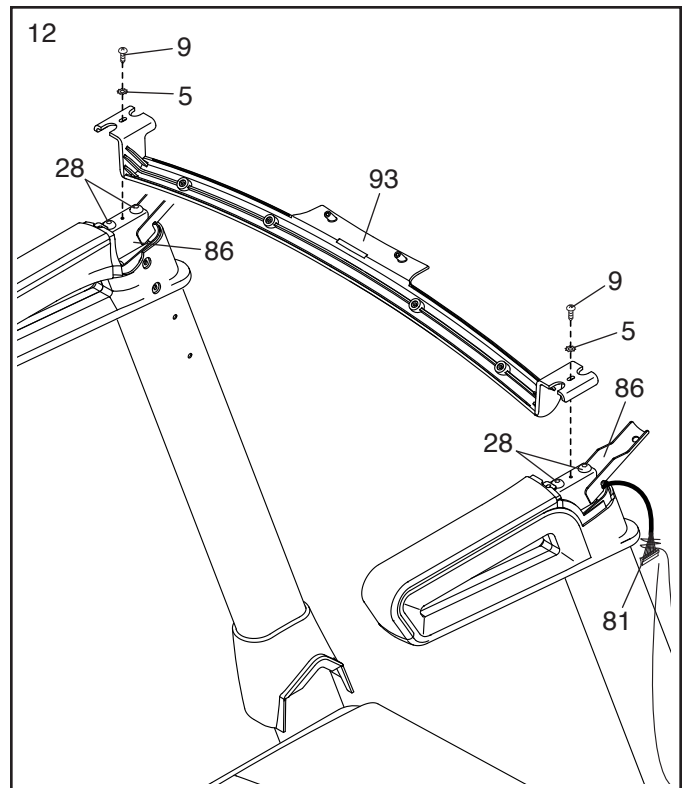
Réattachez le Cadre de la Console (18) à l'aide des six Vis #8 x 3/4" (2) et des deux Pincas de la Console (92) retirées lors de l'étape 10 ; **ne serrez pas excessivement les Vis.**



12. **IMPORTANT** : pour ne pas abimer la Barre Transversale du Détecteur (93), n'utilisez pas d'outils électriques et ne serrez pas excessivement les Vis #10 x 3/4" (9).

Orientez la Barre Transversale du Détecteur (93) comme sur le schéma. Attachez la Barre Transversale du Détecteur sur les Rampes (86) à l'aide de deux Vis #10 x 3/4" (9) et deux Rondelles Étoilées #10 (5) ; vissez les Vis de quelques tours chacune avant de les serrer.

Faites attention de ne pas pincer le Fil du Montant (81). Serrez fermement les quatre Vis 5/16" x 2 1/2" (28).

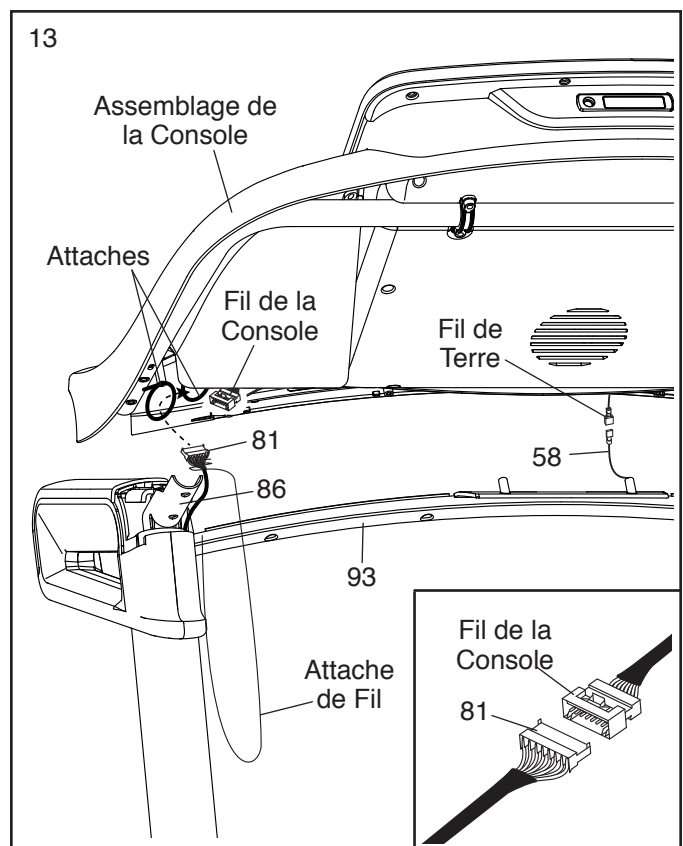


13. Avec l'aide d'une deuxième personne, tenez l'assemblage de la console près des Rampes (86) (seul un côté est illustré).

Branchez le fil de terre de l'assemblage de la console dans le Fil de Terre de la Console (58) sur la Barre Transversale du Détecteur (93).

Ensuite, insérez le Fil du Montant (81) dans les deux attaches en boucle sur l'assemblage de la console.

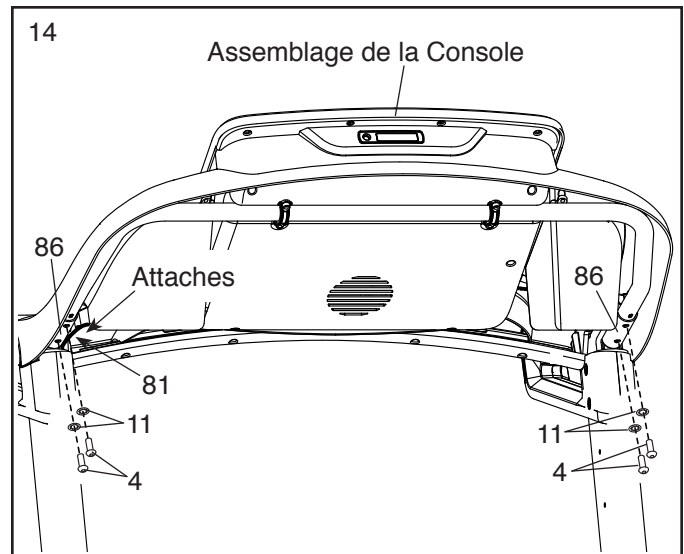
Référez-vous au schéma encadré. Branchez le Fil du Montant (81) sur le fil de la console. **Les connecteurs doivent glisser facilement l'un dans l'autre et s'enclencher en place.** Si ce n'est pas le cas, tournez un des connecteurs et essayez de nouveau. **SI VOUS NE BRANCHEZ PAS CORRECTEMENT LES CONNECTEURS, LA CONSOLE PEUT ÊTRE ENDOMMAGÉE QUAND VOUS L'ALLUMEZ.** Ensuite, retirez l'attache de fil du Fil du Montant.



14. Posez l'assemblage de la console sur les supports sur les Rampes (86). **Faites attention de ne pas pincer les fils.**

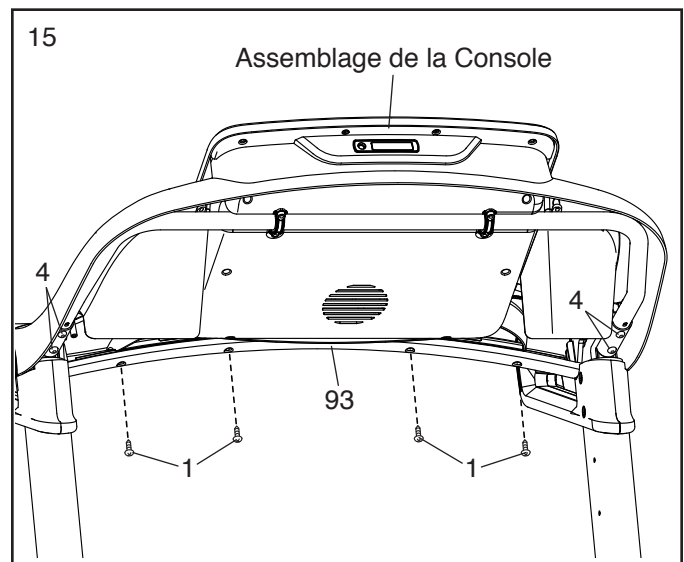
Attachez l'assemblage de la console sur les supports sur les Rampes (86) à l'aide des quatre Vis 5/16" x 3/4" (4) retirées durant l'étape 10, et quatre Rondelles Étoilées 5/16" (11) ; **ne serrez pas encore complètement les Vis.**

Insérez l'excédent du Fil du Montant (81) à l'intérieur de l'assemblage de la console. Serrez fermement les deux attaches autour du Fil du Montant, puis sectionnez l'extrémité des attaches.

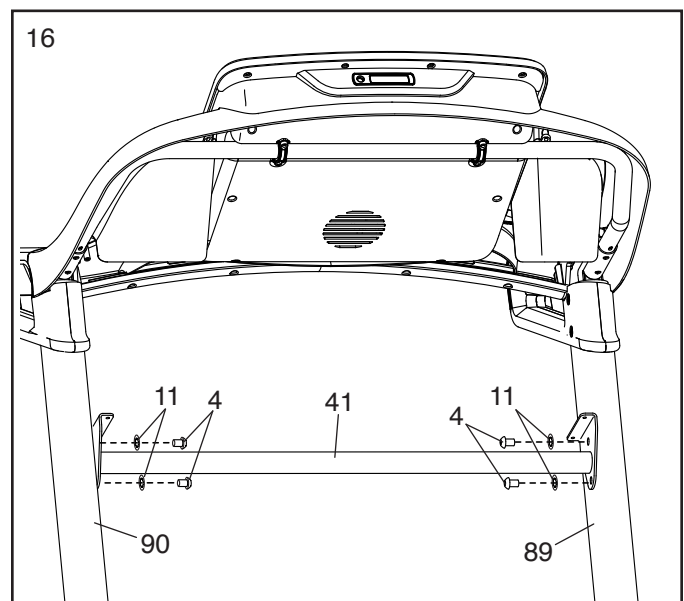


15. Attachez la Barre Transversale du Détecteur (93) sur l'assemblage de la console à l'aide de quatre Vis #8 x 1/2" (1) ; **vissez les quatre Vis de quelques tours chacune avant de toutes les serrer.**

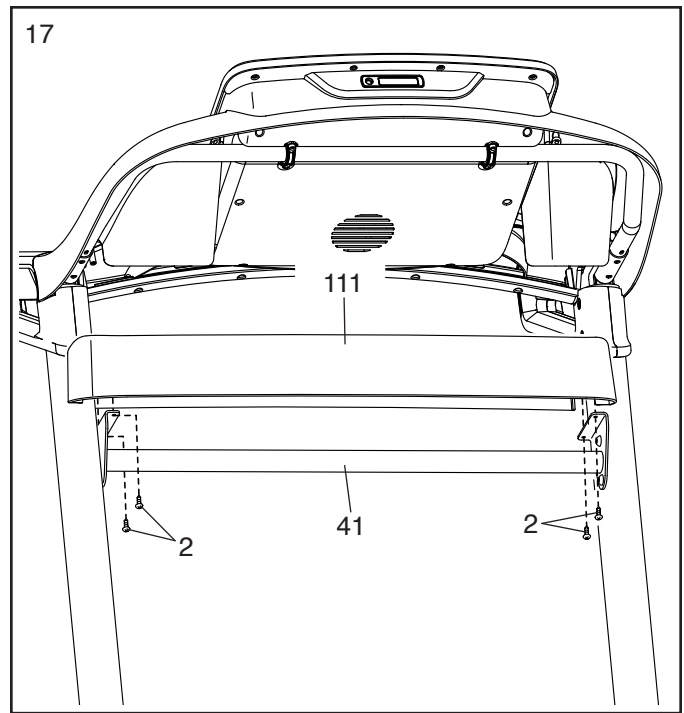
Ensuite, vissez fermement les quatre Vis 5/16" x 3/4" (4).



16. Faites glisser doucement la Barre Transversale du Montant (41) entre les Montants Gauche et Droit (89, 90). Attachez le Barre Transversale du Montant à l'aide des quatre Vis 5/16" x 3/4" (4) retirées à l'étape 6, et quatre Rondelles Étoilées 5/16" (11) ; **vissez les quatre Vis de quelques tours chacune avant de toutes les serrer.**

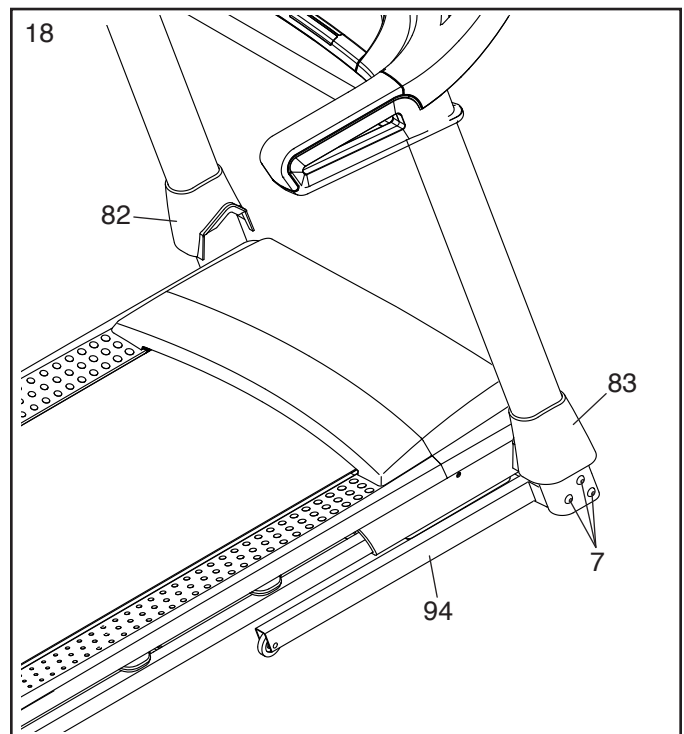


17. Attachez le Plateau (111) sur la Barre Transversale du Montant (41) à l'aide de quatre Vis #8 x 3/4" (2) ; vissez les quatre Vis de quelques tours chacune puis serrez-les toutes.



18. Serrez fermement les six Vis 3/8" x 4" (7) (seul un côté est illustré).

Enfoncez ensuite le Boîtier Gauche de la Base (82) et le Boîtier Droit de la Base (83) sur la Base (94).

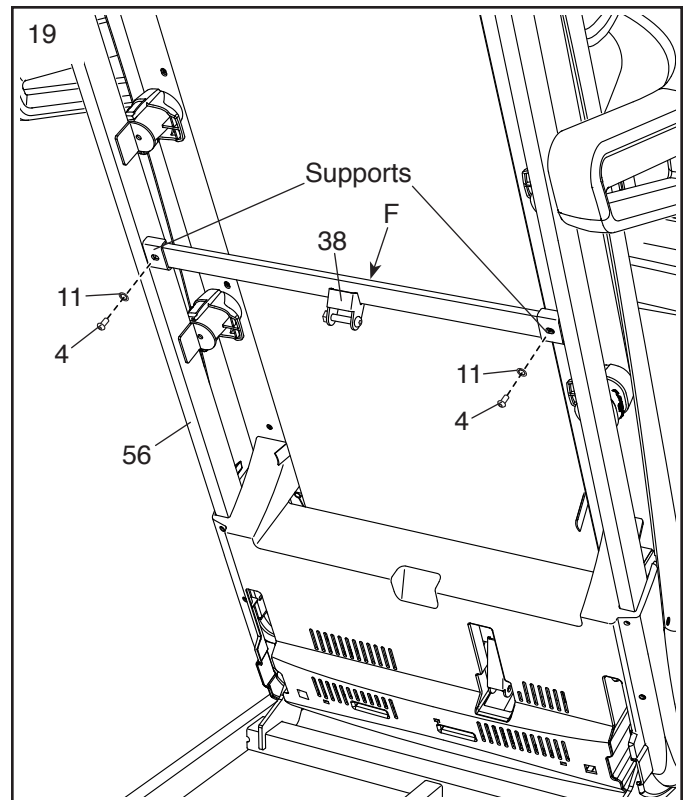


19. **Remarque : si le tapis de course est placé sur une surface lisse, il risque de glisser durant cette étape.**

Soulevez le Cadre (56) jusqu'à la position verticale. **Demandez à une autre personne de tenir le Cadre jusqu'à la fin de l'étape 21.**

Retirez les deux Vis 5/16" x 3/4" (4) de la Barre Transversale du Loquet (38).

Orientez la Barre Transversale du Loquet (38) comme sur le schéma. **Assurez-vous que l'autocollant (F) avec le texte « This side towards belt » (ce côté vers la courroie) est en face du tapis de course.** Attachez la Barre Transversale du Loquet sur les supports sur le Cadre (56) à l'aide des deux Vis 5/16" x 3/4" (4) que vous venez de retirer et deux Rondelles Étoilées 5/16" (11).

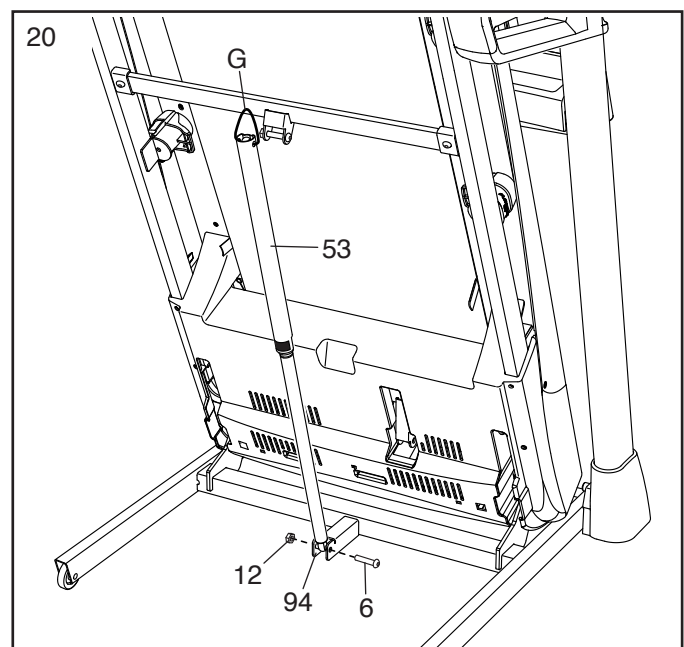


20. Retirez l'Écrou 5/16" (12) et le Boulon 5/16" x 1 3/4" (6) du support sur la Base (94).

Ensuite, orientez le Loquet de Rangement (53) comme sur le schéma.

Attachez la partie inférieure du Loquet de Rangement (53) sur le support sur la Base (94) à l'aide du Boulon 5/16" x 1 3/4" (6) et de l'Écrou 5/16" (12).

Ensuite, soulevez le Loquet de Rangement (53) jusqu'à la verticale, puis retirez l'attache (G).

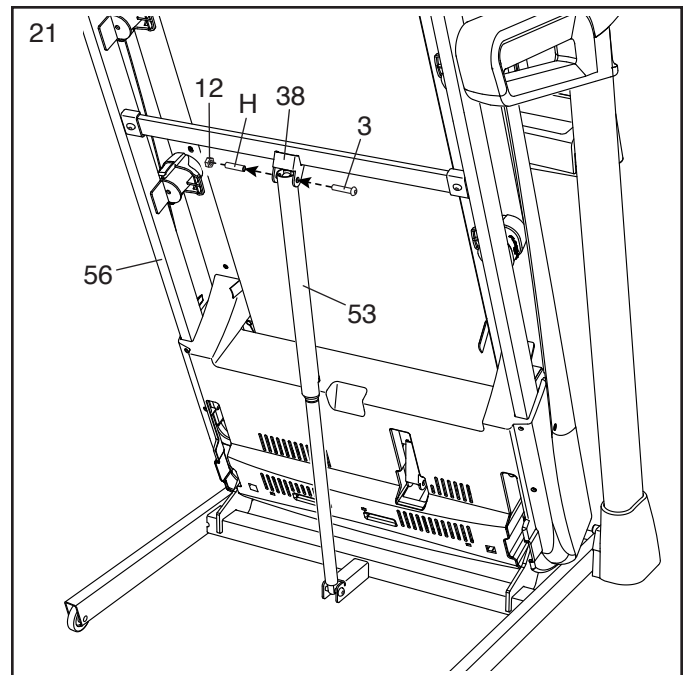


21. Retirez l'Écrou 5/16" (12) et le Boulon 5/16" x 2 1/4" (3) du support sur la Barre Transversale du Loquet (38).

Alignez la partie supérieure du Loquet de Rangement (53) avec le support sur la Barre Transversale du Loquet (38), puis insérez le Boulon 5/16" x 2 1/4" (3) dans le support et le Loquet de Rangement. **Ceci fera sortir une bague d'espacement (H) du Loquet de Rangement ; jetez la bague d'espacement.**

Ensuite, serrez l'Écrou 5/16" (12) sur le Boulon 5/16" x 2 1/4" (3). **Ne serrez pas excessivement l'Écrou ; le Loquet de Rangement (53) doit pouvoir pivoter.**

Ensuite, baissez le Cadre (56) (référez-vous à la section COMMENT BAISSER LE TAPIS DE COURSE POUR L'UTILISER page 29).



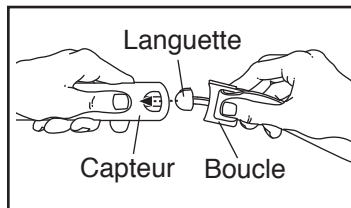
22. **Assurez-vous que toutes les pièces sont correctement serrées avant d'utiliser le tapis de course.** Si les autocollants du tapis de course sont recouverts de feuilles en plastique transparent, retirez les feuilles. Pour protéger votre sol ou votre moquette, placez un tapis sous l'appareil. Pour ne pas endommager la console, protégez le tapis de course des rayons directs du soleil. Gardez les clés hexagonales incluses dans un endroit sûr ; une de ces clés vous servira à ajuster la courroie mobile (voir les pages 31 et 32). Remarque : des pièces supplémentaires sont peut-être incluses.

LE DÉTECTEUR DU RYTHME CARDIAQUE

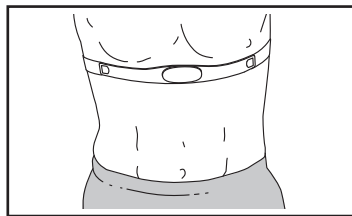
COMMENT PORTER LE DÉTECTEUR DU RYTHME CARDIAQUE DU TORSE

Le détecteur du rythme cardiaque est constitué d'une sangle du torse et d'un capteur. Selon votre modèle, attachez le capteur sur la sangle du torse d'une des manières suivantes :

1. Appuyez les pressions de la sangle du torse sur les pressions du capteur.



2. Insérez la languette sur l'extrémité de la sangle du torse dans le trou sur une extrémité du capteur, comme sur le schéma.



Ensuite, enfoncez l'extrémité du capteur sous la boucle sur la sangle du torse. La languette doit être alignée avec la surface du capteur.

Le détecteur du rythme cardiaque doit être porté sous vos vêtements, au contact de la peau. Placez le détecteur du rythme cardiaque autour de votre torse à l'endroit illustré. Assurez-vous que le logo est à l'endroit. Ensuite, attachez l'autre extrémité de la sangle du détecteur. Réglez la longueur de la sangle, si nécessaire.

Tirez le capteur de quelques centimètres pour trouver les deux électrodes au dos. Mouillez les deux électrodes à l'aide d'une solution saline comme la salive ou du liquide pour lentilles de contact. Ensuite, replacez le capteur contre votre peau.

ENTRETIEN

- Séchez complètement le capteur avec une serviette douce après chaque utilisation. L'humidité peut maintenir le capteur activé, ce qui réduit la durée de vie de la pile.
 - Rangez le détecteur du rythme cardiaque dans un endroit sec et tiède. Ne rangez pas le détecteur du rythme cardiaque dans un sac en plastique ou tout autre emballage qui retient l'humidité.
- Le détecteur du rythme cardiaque ne doit pas être exposé aux rayons directs du soleil pendant de longues périodes ; il ne doit pas non plus être exposé à des températures supérieures à 50°C ou inférieures à -10°C.
 - Ne pliez et ne tendez pas excessivement le capteur quand vous utilisez ou rangez le détecteur du rythme cardiaque.
 - Pour nettoyer le capteur, utilisez un chiffon humide et un peu de savon doux. Ensuite, essuyez le capteur avec un chiffon humide, puis séchez-le complètement avec une serviette douce. N'utilisez jamais d'alcool ou des produits chimiques ou abrasifs pour nettoyer le capteur. Lavez la sangle à la main et laissez-la sécher à l'air libre.

RÉSOLUTION DES PROBLÈMES

Si le détecteur du rythme cardiaque ne fonctionne pas correctement, suivez les étapes ci-dessous.

- Assurez-vous que vous portez le détecteur du rythme cardiaque de la manière décrite à gauche. Si le détecteur du rythme cardiaque ne fonctionne pas correctement quand il est porté comme décrit, baissez-le ou montez-le sur votre torse.
- Si votre pouls ne s'affiche pas jusqu'à ce que vous commenciez à transpirer, humidifiez de nouveau les électrodes.
- Pour que la console puisse afficher votre pouls, vous devez vous trouver à une distance de bras de la console.
- S'il y a un couvercle de pile à l'arrière du capteur, remplacez la pile avec une pile neuve du même type.
- Le détecteur du rythme cardiaque est conçu pour fonctionner sur des personnes ayant un rythme cardiaque normal. Les problèmes de lecture du pouls peuvent être causés par certaines pathologies telles que les extrasystoles ventriculaires (ESV), les accès de tachycardie ou l'arythmie.
- Le fonctionnement du détecteur du rythme cardiaque peut être affecté par des interférences magnétiques provenant des lignes de haute tension ou d'autres sources. Si vous pensez que des interférences magnétiques causent un problème, essayez de déplacer votre appareil de fitness.

COMMENT UTILISER LE TAPIS DE COURSE

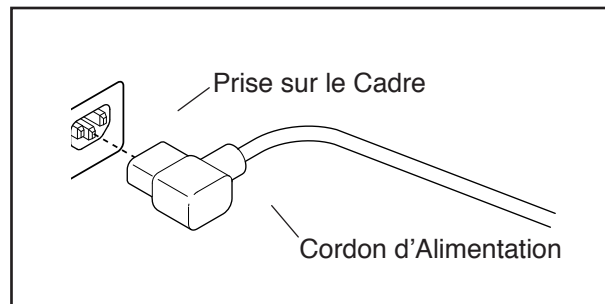
COMMENT BRANCHER LE CORDON D'ALIMENTATION

Cet appareil doit être branché à la terre. Si un mauvais fonctionnement ou une panne survenait, la mise à la terre fournit un chemin de moindre résistance au courant électrique, réduisant ainsi les risques de chocs électriques. Cet appareil est équipé d'un cordon d'alimentation avec un conducteur de terre et une prise de terre. **IMPORTANT : si le cordon d'alimentation est endommagé, il doit être remplacé par un cordon recommandé par le fabricant.**

⚠ DANGER : un mauvais branchement du conducteur de mise à la terre augmente les risques de chocs électriques. Vérifiez auprès d'un électricien qualifié ou d'un réparateur si vous avez des doutes sur la mise à la terre de votre appareil. Ne modifiez pas la prise incluse avec l'appareil : si elle ne rentre pas dans la prise murale, faites installer une prise conforme par un électricien qualifié.

Suivez les étapes ci-dessous pour brancher le cordon d'alimentation.

1. Branchez la partie indiquée du cordon d'alimentation dans la prise sur le cadre.



2. Branchez le cordon d'alimentation dans une prise murale appropriée qui est installée conformément aux normes locales.

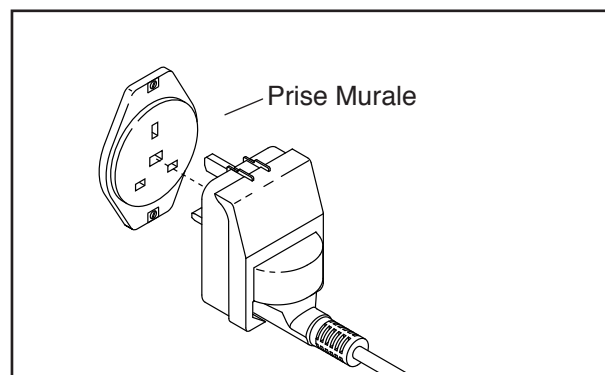
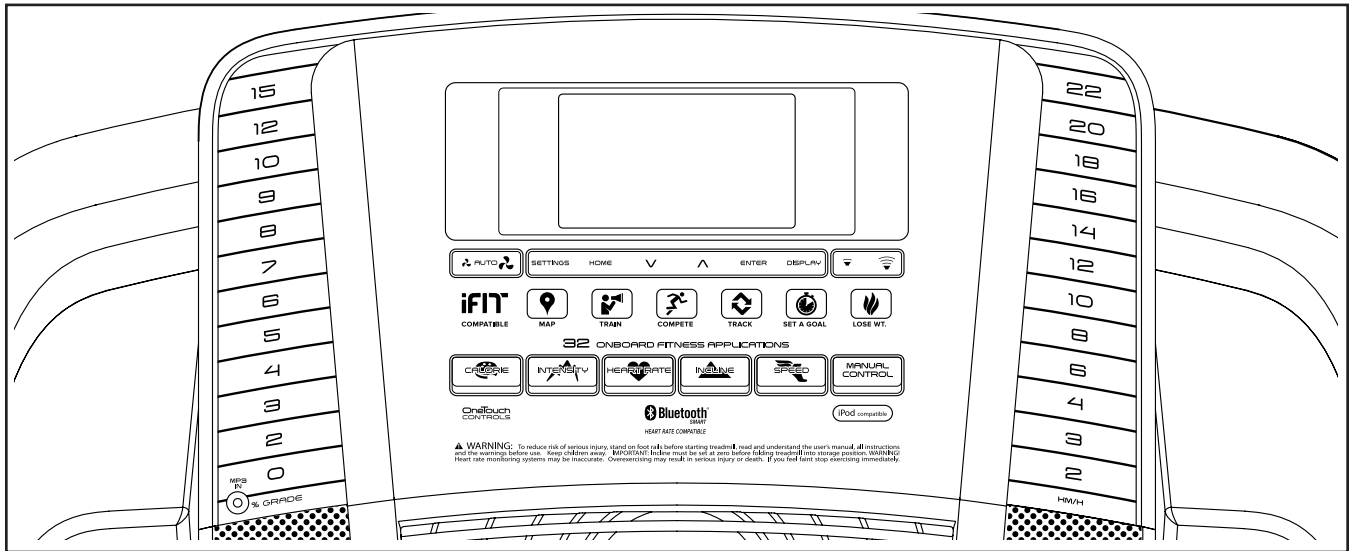


SCHÉMA DE LA CONSOLE



COLLER L'AUTOCOLLANT D'AVERTISSEMENT

Localisez les messages d'avertissement en anglais sur la console. Les mêmes avertissements en d'autres langues se trouvent sur la feuille des autocollants incluse. Collez l'autocollant d'avertissement en français sur la console.

CARACTÉRISTIQUES DE LA CONSOLE

La console du tapis de course offre de nombreuses fonctionnalités conçues pour rendre vos entraînements plus efficaces et plus agréables. Quand vous utilisez le mode manuel, vous pouvez changer la vitesse et l'inclinaison du tapis de course d'une simple pression de touche. Pendant que vous vous entraînez, la console affiche des données instantanées sur votre entraînement. Vous pouvez également mesurer votre rythme cardiaque à l'aide du détecteur du rythme cardiaque manuel ou du détecteur du rythme cardiaque du torse.

De plus, la console est équipée d'un choix d'entraînements intégrés. Chaque entraînement contrôle automatiquement la vitesse et l'inclinaison du tapis de course en vous guidant tout au long d'une séance d'entraînement efficace.

La console est également équipée du mode révolutionnaire iFit qui permet au tapis de course de communiquer avec votre réseau Wi-Fi par le biais d'un module iFit en option. Grâce au mode iFit, vous pouvez télécharger des entraînements personnalisés, créer vos propres entraînements, suivre les résultats de vos entraînements, vous mesurer à d'autres utilisateurs

iFit et accéder à bien d'autres options. **Pour acheter un module iFit à tout moment, visitez le site Internet www.iFit.com ou appelez notre Service à la Clientèle (voir la couverture du manuel).**

Vous pouvez même écouter votre musique ou vos livres audio préférés durant l'entraînement grâce au système audio de la console.

Pour allumer l'appareil, allez à la page 21. Pour utiliser le mode manuel, allez à la page 21. Pour utiliser un entraînement intégré, allez à la page 23. Pour utiliser un entraînement avec un objectif personnalisé, allez à la page 24. Pour utiliser un entraînement de rythme cardiaque, allez à la page 25. Pour utiliser un entraînement iFit, allez à la page 26. Pour utiliser le système audio de la console, allez à la page 27. Pour utiliser le mode des paramètres, allez à la page 27.

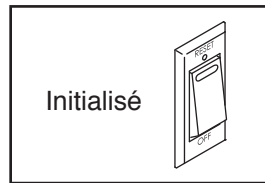
Remarque : la console peut afficher la vitesse et la distance en miles ou en kilomètres. Pour savoir quelle unité de mesure est sélectionnée, référez-vous à la section LE MODE DES PARAMÈTRES à la page 27. Par souci de clarté, toutes les instructions dans cette section font référence aux kilomètres.

IMPORTANT : si la console est recouverte d'une feuille en plastique transparent, retirez la feuille. Pour ne pas abîmer la plateforme de marche, portez des chaussures de sport propres lorsque vous utilisez le tapis de course. La première fois que vous utilisez le tapis de course, vérifiez l'alignement de la courroie mobile et centrez-la si nécessaire (voir la page 32).

COMMENT ALLUMER L'APPAREIL

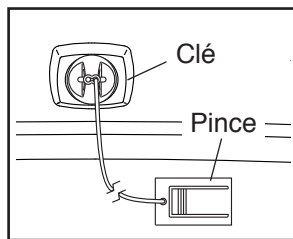
IMPORTANT : si le tapis de course a été exposé à des températures froides, laissez-le se réchauffer à la température ambiante avant de l'allumer. Si vous ne suivez pas cette précaution, vous risquez d'endommager l'écran de la console ou d'autres composants électriques.

Branchez le cordon d'alimentation (voir la page 19). Ensuite, trouvez l'Interrupteur sur le cadre près du cordon d'alimentation. Placez l'Interrupteur sur la position Reset (initialisation).



IMPORTANT : la console est équipée d'un mode d'affichage démo conçu pour être utilisé quand le tapis de course est exposé dans un magasin. Si les affichages s'allument quand le cordon d'alimentation est branché et que l'Interrupteur est placé sur la position Reset (initialisation), cela signifie que le mode démo est activé. Pour désactiver le mode démo, maintenez la touche Stop (arrêt) enfoncée pendant quelques secondes. Si les affichages restent allumés, référez-vous à la section **LE MODE DES PARAMÈTRES** page 27 pour désactiver le mode démo.

Ensuite, montez sur les repose-pieds du tapis de course. Trouvez la pince reliée à la clé, et glissez-la sur la taille de votre vêtement. Ensuite, insérez la clé dans la console. Les affichages s'allument peu de temps après. **IMPORTANT** : dans une situation d'urgence, la clé peut être tirée hors de la console, ce qui forcera la courroie mobile à ralentir jusqu'à l'arrêt. Testez la pince en reculant de quelques pas avec précaution ; si la clé n'est pas tirée hors de la console, réglez la position de la pince.



IMPORTANT : avant d'utiliser le tapis de course, suivez les étapes suivantes pour vous assurer que la console affiche le niveau d'inclinaison correct : tout d'abord, appuyez une fois sur la touche d'augmentation de Incline (inclinaison). Ensuite, appuyez soit sur la touche de diminution de l'inclinaison, soit sur la touche d'inclinaison la plus basse pour que l'inclinaison soit réglée sur le niveau le plus bas. Quand le cadre ne bouge plus, le tapis de course est prêt à l'utilisation.

COMMENT UTILISER LE MODE MANUEL

1. Insérez la clé dans la console.

Référez-vous à la section COMMENT ALLUMER L'APPAREIL à gauche.

2. Sélectionnez le mode manuel.

Appuyez sur la touche Home (accueil) ou sur la touche Manual (manuel) pour sélectionner le mode manuel.

Si un module iFit n'est pas inséré dans la console et connecté à iFit, le mode manuel est sélectionné automatiquement.

3. Mettez la courroie mobile en marche.

Pour mettre en marche la courroie mobile, appuyez sur la touche Start (marche), la touche d'augmentation de Speed (la vitesse) ou sur l'une des touches de la vitesse numérotées de 2 à 22.

Si vous appuyez sur la touche Start ou sur la touche d'augmentation de la vitesse, la courroie mobile commencera à tourner à 2 Km/H. Alors que vous vous entraînez, appuyez sur les touches d'augmentation et de diminution de la vitesse pour changer la vitesse de la courroie comme vous le désirez. Chaque fois que vous appuyez sur l'une des touches, la vitesse change de 0,1 Km/H ; si vous maintenez la touche enfoncée, la vitesse change par étape de 0,5 Km/H. Remarque : quand vous appuyez sur la touche, la courroie mobile peut prendre quelques instants pour atteindre la vitesse sélectionnée.

Si vous appuyez sur une des touches numérotées, la vitesse de la courroie mobile change graduellement pour atteindre la vitesse sélectionnée.

Pour arrêter la courroie mobile, appuyez sur la touche Stop (arrêt). Le temps se met alors à clignoter sur l'écran. Pour remettre la courroie mobile en marche, appuyez sur la touche Start ou sur la touche d'augmentation de la vitesse.

4. Changez l'inclinaison du tapis de course comme vous le désirez.

Pour changer l'inclinaison du tapis de course, appuyez sur les touches d'augmentation ou de diminution Incline (inclinaison), ou sur l'une des touches de l'inclinaison numérotées. Chaque fois que vous appuyez sur une des touches, l'inclinaison du tapis de course se règle graduellement sur l'inclinaison sélectionnée.

5. Suivez votre progression sur l'écran.

Alors que vous marchez ou courez sur le tapis de course, l'écran peut afficher les données suivantes sur votre entraînement.

- Le temps écoulé
- La distance parcourue en marchant ou en courant
- La barre d'intensité de l'entraînement
- Le nombre approximatif de calories brûlées
- Le niveau d'inclinaison du tapis de course
- Le nombre de mètres parcourus à la verticale
- La vitesse de la courroie mobile
- Votre rythme cardiaque (voir l'étape 6 page 23)
- La matrice

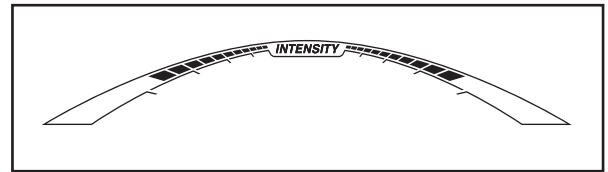
La matrice propose plusieurs onglets d'affichage. Appuyez sur les touches d'augmentation et de diminution à côté de la touche Enter (entrer), ou appuyez sur la touche Display (affichage) jusqu'à ce que l'onglet de votre choix soit affiché.

L'onglet Incline affiche un graphique des niveaux d'inclinaison de l'entraînement. Un nouveau segment apparaît toutes les minutes. L'onglet Speed (vitesse) affiche un graphique des vitesses de l'entraînement.

L'onglet My Trail (mon parcours) affiche une piste représentant 400 (1/4 mile). Alors que vous vous entraînez, le rectangle clignotant indique votre progression. L'onglet my Trail affiche également le nombre de tours que vous effectuez.

L'onglet Calorie affiche la quantité approximative de calories brûlées. La hauteur de chaque segment représente la quantité de calories brûlées durant un segment donné. Lorsque l'onglet Calorie est sélectionné, l'écran des calories affiche le nombre approximatif des calories brûlées par heure.

Alors que vous vous entraînez, la barre d'intensité de l'entraînement indique le niveau d'intensité approximatif de votre effort.



Appuyez sur la touche Home (accueil) pour revenir au menu par défaut (référez-vous à la section LE MODE DES PARAMÈTRES page 27 pour définir le menu par défaut). Si nécessaire, appuyez de nouveau sur la touche Home.

Lorsqu'un module iFit sans fil est connecté, le symbole du Wi-Fi en haut de l'écran affiche la puissance de votre signal Wi-Fi. Quatre arcs indiquent la puissance maximale du signal.



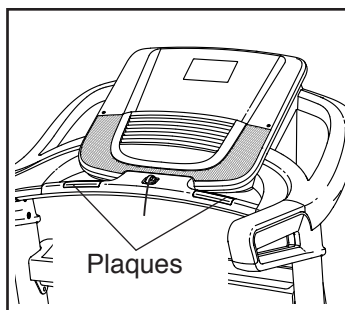
Pour remettre les affichages à zéro, appuyez sur la touche Stop, retirez la clé de la console puis réinsérez-la.

6. Mesurez votre rythme cardiaque, si désiré.

Remarque : si vous utilisez le détecteur du rythme cardiaque manuel et le détecteur du torse en même temps, la console ne pourra pas afficher votre rythme cardiaque de façon exacte. Pour plus d'informations concernant le détecteur du rythme cardiaque du torse, Voir la page 18. Remarque : la console est compatible avec les détecteurs du rythme cardiaque intelligents de type BLUETOOTH®.

Avant d'utiliser le détecteur du rythme cardiaque manuel, retirez les feuilles en plastique qui recouvrent les plaques métalliques sur la barre du détecteur. De plus, assurez-vous que vos mains sont propres.

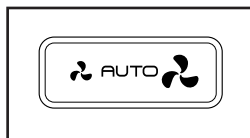
Pour mesurer votre rythme cardiaque, **montez sur les repose-pieds** et saisissez la barre du détecteur en appuyant la paume de vos mains contre les plaques métalliques ; **évit**ez de bouger les mains. Dès que votre pouls est détecté, un symbole en forme de cœur se met à clignoter sur l'écran des calories à chaque battement, un ou deux tirets apparaissent, puis votre rythme cardiaque s'affiche. **Pour une lecture plus précise de votre rythme cardiaque, tenez les plaques pendant au moins 15 secondes.**



7. Allumez le ventilateur, si désiré.

Le ventilateur offre plusieurs vitesses de ventilation et un mode automatique. Lorsque le mode automatique est sélectionné, la vitesse du ventilateur augmente ou diminue pour suivre la vitesse de la courroie mobile.

Appuyez sur les touches du ventilateur pour choisir la vitesse du ventilateur, le mode automatique ou pour éteindre le ventilateur.



8. Lorsque vous avez terminé vos exercices, retirez la clé de la console.

Montez sur les repose-pieds, appuyez sur la touche Stop et réglez l'inclinaison du tapis de course sur le niveau zéro. L'inclinaison doit être réglée sur le niveau zéro, sinon vous risquez d'endommager le tapis de course lorsque vous le pliez en position de rangement. Ensuite, retirez la clé de la console et rangez-la dans un endroit sûr.

Lorsque vous avez terminé votre entraînement, placez l'Interrupteur sur la position Off (éteint) et débranchez le cordon d'alimentation. **IMPORTANT : si vous ne suivez pas cette précaution, les composants électriques du tapis de course risquent de s'user prématurément.**

COMMENT UTILISER UN ENTRAÎNEMENT INTÉGRÉ

1. Insérez la clé dans la console.

Référez-vous à la section COMMENT ALLUMER L'APPAREIL page 21.

2. Sélectionnez un entraînement intégré.

Pour sélectionner un entraînement intégré, appuyez sur la touche Calorie, Intensity (intensité), Incline (inclinaison) ou Speed (vitesse), jusqu'à ce que l'entraînement désiré s'affiche sur l'écran.

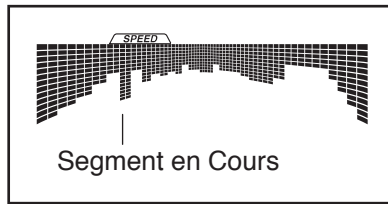
Quand vous sélectionnez un entraînement intégré, l'écran affiche la durée ainsi que le nom de l'entraînement. De plus, un graphique des niveaux de vitesse de l'entraînement apparaît sur la matrice. Si vous sélectionnez un entraînement de calorie, le nombre approximatif de calories que vous brûlerez s'affiche à côté du nom de l'entraînement.

3. Commencez l'entraînement.

Appuyez sur la touche Start (marche) ou sur la touche d'augmentation de la vitesse pour commencer l'entraînement. Quand vous appuyez sur la touche, le tapis de course se règle automatiquement sur la première vitesse et la première inclinaison programmées pour l'entraînement. Tenez les rampes et commencez à marcher.

Chaque entraînement est divisé en segments. Une vitesse et une inclinaison sont programmées pour chaque segment. Remarque : la même vitesse et la même inclinaison peuvent être programmées pour des segments consécutifs.

Durant l'entraînement, les graphiques sur les onglets de la vitesse et de l'inclinaison illustrent



vos progrès. Le segment du graphique qui clignote correspond au segment en cours de l'entraînement. La hauteur du segment qui clignote indique la vitesse ou l'inclinaison du segment en cours. À la fin de chaque segment, une série de tonalités retentit et le segment suivant du graphique se met à clignoter. Si une nouvelle vitesse et une nouvelle inclinaison sont programmées pour le segment suivant, la nouvelle vitesse et la nouvelle inclinaison apparaissent sur l'écran pendant quelques minutes, puis le tapis de course se règle automatiquement sur la nouvelle vitesse et la nouvelle inclinaison.

L'entraînement continue ainsi jusqu'à la fin du dernier segment qui clignote. La courroie mobile ralentit alors jusqu'à l'arrêt.

Remarque : l'objectif de calories est une estimation du nombre de calories que vous brûlerez durant l'entraînement. Le nombre réel de calories que vous brûlerez dépend de divers facteurs, dont votre poids. De plus, si vous changez manuellement la vitesse ou l'inclinaison du tapis de course durant l'entraînement, cela change aussi le nombre de calories que vous brûlez.

Si la vitesse ou l'inclinaison programmée est trop élevée ou trop faible à tout moment durant l'entraînement, vous pouvez la changer en appuyant sur les touches de Speed (la vitesse) ou de Incline (l'inclinaison) ; **cependant, quand le segment suivant commence, le tapis de course se règle automatiquement sur la vitesse et l'inclinaison programmées pour ce segment.**

Pour interrompre l'entraînement à tout moment, appuyez sur la touche Stop (arrêt). Le temps se met alors à clignoter sur l'écran. Pour reprendre l'entraînement, appuyez sur la touche Start ou sur la touche d'augmentation de la vitesse. La courroie mobile se met alors à tourner à 2 km/h. Quand le segment suivant de l'entraînement commence, le tapis de course se règle automatiquement sur la vitesse et l'inclinaison programmées pour ce segment.

4. Suivez votre progression sur l'écran.

Voir l'étape 5 à la page 22. Si vous sélectionnez un entraînement intégré, l'écran affiche le temps restant plutôt que le temps écoulé.

5. Mesurez votre rythme cardiaque, si désiré.

Voir l'étape 6 à la page 23.

6. Allumez le ventilateur, si désiré.

Voir l'étape 7 à la page 23.

7. Lorsque vous avez terminé vos exercices, retirez la clé de la console.

Voir l'étape 8 à la page 23.

COMMENT UTILISER UN ENTRAÎNEMENT AVEC UN OBJECTIF PERSONNALISÉ

1. Insérez la clé dans la console.

Voir la section COMMENT ALLUMER L'APPAREIL à la page 21.

2. Définissez un objectif de calories, de distance ou de durée.

Tout d'abord, appuyez sur la touche Set A Goal (définir un objectif). Ensuite, appuyez sur les touches d'augmentation et de diminution situées près de la touche Enter (entrer) jusqu'à ce que l'objectif désiré s'affiche sur l'écran. Appuyez sur la touche Enter.

Ensuite, appuyez sur les touches d'augmentation et de diminution situées près de la touche Enter pour définir l'objectif désiré.

3. Commencez l'entraînement.

Appuyez sur la touche Start (marche) pour démarquer l'entraînement. Quelques instants après avoir appuyé sur la touche, la courroie mobile se met à tourner. Tenez les rampes et commencez à marcher.

L'entraînement fonctionne de la même manière que le mode manuel (voir les pages 21 à 23).

L'entraînement continue jusqu'à ce que vous ayez atteint l'objectif défini. La courroie mobile ralentit alors jusqu'à l'arrêt.

Remarque : l'objectif de calories est une estimation du nombre de calories que vous brûlerez durant l'entraînement. Le nombre réel de calories que vous brûlerez dépend de divers facteurs, dont votre poids.

4. Suivez votre progression sur l'écran.

Voir l'étape 5 à la page 22.

5. Mesurez votre rythme cardiaque, si désiré.

Voir l'étape 6 à la page 23.

6. Allumez le ventilateur, si désiré.

Voir l'étape 7 à la page 23.

7. Lorsque vous avez terminé vos exercices, retirez la clé de la console.

Voir l'étape 8 à la page 23.

COMMENT UTILISER UN ENTRAÎNEMENT DE RYTHME CARDIAQUE

Les entraînements de rythme cardiaque contrôlent automatiquement la vitesse et l'inclinaison du tapis de course pour maintenir votre rythme cardiaque proche d'un niveau défini, tout au long de l'entraînement.

Remarque : vous devez porter un détecteur du rythme cardiaque du torse pour utiliser un entraînement de rythme cardiaque.

1. Mettez le détecteur du rythme cardiaque du torse inclus.

Voir la page 18.

2. Insérez la clé dans la console.

Voir la section COMMENT ALLUMER L'APPAREIL à la page 21.

3. Sélectionnez un entraînement avec le détecteur cardiaque.

Pour sélectionner un entraînement avec un objectif personnalisé, appuyez sur la touche Set A Goal (définir un objectif) jusqu'à ce que l'entraînement désiré apparaisse sur l'écran. Appuyez ensuite sur la touche Enter (entrer).

4. Sélectionnez la durée de l'entraînement.

Appuyez sur les touches d'augmentation et de diminution à côté de la touche Enter (entrer) pour sélectionner un utilisateur. Appuyez ensuite sur la touche Enter.

5. Entrez votre rythme cardiaque maximal.

Appuyez sur les touches d'augmentation et de diminution à côté de la touche Enter pour sélectionner votre rythme cardiaque maximal. Ensuite, appuyez sur la touche Enter. Appuyez sur la touche Start (marche). Remarque : pour déterminer votre rythme cardiaque maximal, consultez votre médecin ou un livre de référence sur le sujet conseillé par votre médecin.

6. Entrez une vitesse d'échauffement.

L'entraînement commence avec un échauffement de 2 minutes. Pour entrer une vitesse d'échauffement, appuyez sur les touches d'augmentation et de diminution de la vitesse, ou appuyez sur une des touches numérotées de la vitesse. Remarque : la vitesse de l'entraînement augmentera suivant la vitesse d'échauffement choisie.

7. Commencez l'entraînement.

La courroie mobile se met à tourner à la vitesse d'échauffement que vous avez choisie. Tenez les rampes et commencez à marcher.

8. Suivez votre progression sur l'écran.

Voir l'étape 5 à la page 22.

9. Allumez le ventilateur, si désiré.

Voir l'étape 7 à la page 23.

10. Lorsque vous avez terminé vos exercices, retirez la clé de la console.

Voir l'étape 8 à la page 23.

COMMENT UTILISER UN ENTRAÎNEMENT iFIT

Remarque : pour utiliser un entraînement iFit, vous devez être équipé du module iFit en option. **Pour acheter un module iFit à tout moment, visitez le site Internet www.iFit.com ou appelez notre Service à la Clientèle (voir la couverture du manuel).** Vous devez également avoir accès à un ordinateur avec un port USB et une connexion Internet. **De plus, vous devez avoir accès à un réseau sans fil comprenant un routeur 802.11b/g/n compatible avec la diffusion SSID (les réseaux masqués ne sont pas pris en charge).** Vous devez également être inscrit sur iFit.com.

1. Insérez la clé dans la console.

Référez-vous à la section COMMENT ALLUMER L'APPAREIL à la page 21.

2. Insérez le module iFit dans la console.

Pour insérer le module iFit, référez-vous aux instructions incluses avec le module iFit.

IMPORTANT : pour respecter les normes de sécurité concernant l'exposition aux ondes, l'antenne et le transmetteur du module iFit doivent être placés à une distance minimale de 20 cm des personnes et ne peuvent être reliés à aucune autre antenne ni aucun autre transmetteur.

3. Sélectionnez un utilisateur.

Si plusieurs utilisateurs sont inscrits, vous pouvez changer d'utilisateur dans l'écran principal d'iFit. Appuyez sur les touches d'augmentation et de diminution situées près de la touche Enter (entrer) pour sélectionner un utilisateur.

4. Sélectionnez un entraînement iFit.

Pour télécharger un entraînement iFit depuis votre liste d'attente, appuyez sur la touche Map (carte), Train (s'entraîner) ou Lose Wt. (perdre du poids) pour télécharger l'entraînement suivant de ce type dans votre liste d'attente.

Pour participer à une course que vous avez préalablement planifiée, appuyez sur la touche Compete (compétition).

Pour effectuer de nouveau un entraînement iFit récent dans votre liste d'attente, appuyez sur la touche Track (suivre). Ensuite, appuyez sur les touches d'augmentation et de diminution pour sélectionner l'entraînement voulu. Appuyez ensuite sur la touche Enter pour commencer l'entraînement.

Pour plus d'information sur les entraînements iFit, visitez le site Internet www.iFit.com.

Quand vous sélectionnez un entraînement iFit, l'écran affiche le nom, la durée, la vitesse maximale et la distance de l'entraînement. L'écran affiche également le nombre approximatif de calories que vous brûlerez durant l'entraînement et un graphique des niveaux de résistance de l'entraînement.

Si vous choisissez un entraînement de compétition, l'écran peut afficher un compte à rebours avant le départ de la course.

Remarque : chaque touche iFit vous donne accès à deux entraînements de démonstration. Pour utiliser les entraînements de démonstration, retirez le module iFit de la console et appuyez sur l'une des touches iFit.

5. Commencez l'entraînement.

Voir l'étape 3 à la page 23.

Durant certains entraînements, la voix d'un entraîneur personnel peut vous guider pas à pas. Vous pouvez sélectionner un paramètre pour votre entraîneur audio (voir la section LE MODE DES PARAMÈTRES à la page 27).

Pour interrompre l'entraînement à tout moment, appuyez sur la touche Stop (arrêt). Le temps se met alors à clignoter sur l'écran. Pour reprendre l'entraînement, appuyez sur la touche Start (marche) ou sur la touche d'augmentation de Speed (la vitesse). La courroie mobile commencera à tourner à la vitesse programmée pour le premier segment de l'entraînement. Quand le segment suivant de l'entraînement commence, le tapis de course se règle automatiquement sur la vitesse et l'inclinaison programmées pour ce segment.

6. Suivez votre progression sur l'écran.

Voir l'étape 5 à la page 22.

L'onglet My Trail (mon parcours) peut afficher une carte du parcours que vous parcourez, ou une piste et le nombre de tours que vous effectuez.

Durant un entraînement de compétition, l'onglet Competition (compétition) affiche votre progression dans la course. Pendant la course, la ligne supérieure de la matrice affiche la distance déjà parcourue. Les autres lignes affichent vos quatre meilleurs adversaires. La fin de la matrice représente la fin de la course.

7. Mesurez votre rythme cardiaque, si désiré.

Voir l'étape 6 à la page 23.

8. Allumez le ventilateur, si désiré.

Voir l'étape 7 à la page 23.

9. Lorsque vous avez terminé vos exercices, retirez la clé de la console.

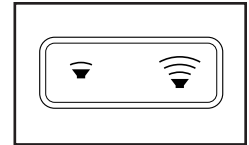
Voir l'étape 8 à la page 23.

Pour plus d'information sur le mode iFit, visitez le site Internet www.iFit.com.

COMMENT UTILISER LE SYSTÈME AUDIO DE LA CONSOLE

Pour écouter de la musique ou des livres audio sur le système audio de la console pendant que vous vous entraînez, branchez un câble audio à deux bouts mâles de 3,5 mm (non inclus) dans la prise de la console à une prise de votre lecteur audio personnel ; **assurez-vous que le câble est bien enfoncé. Remarque : vous pouvez acheter un câble audio dans un magasin vendant des appareils électroniques.**

Ensuite, appuyez sur la touche de lecture de votre lecteur audio personnel. Réglez le volume en utilisant les touches d'augmentation et de diminution du volume sur la console, ou le bouton de réglage du volume de votre lecteur audio personnel.



LE MODE DES PARAMÈTRES

La console est équipée d'un mode des paramètres qui enregistre les données du tapis de course et vous permet de personnaliser les paramètres de la console.

1. Sélectionnez le mode des paramètres.

Pour sélectionner le mode des paramètres, appuyez sur la touche Settings (paramètres). Lorsque le mode des paramètres est sélectionné, les informations suivantes s'affichent :

L'affichage Time (temps) indique le nombre total d'heures d'utilisation du tapis de course.

L'affichage distance indique le nombre total de kilomètres ou de miles parcourus par la courroie mobile.

L'écran affiche aussi l'état d'un module iFit. Si un module iFit est connecté, l'écran affiche le message WIFI MODULE. Si aucun module n'est branché, l'écran affiche le message NO IFIT MODULE (aucun module iFit).

2. Sélectionnez les affichages en option.

Lorsque le mode des paramètres est sélectionné, la matrice affiche plusieurs affichages en option. Appuyez sur la touche de diminution située près de la touche Home (accueil) pour afficher les affichages suivants :

UNITS (l'unité de mesure) : pour changer d'unité de mesure, appuyez sur la touche Enter (entrer). Pour afficher la distance en miles, sélectionnez l'option English (anglais). Pour afficher la distance en kilomètres, sélectionnez l'option Metric (métrique).

DEMO (le mode de démonstration) : la console est équipée d'un mode d'affichage de démonstration conçu pour être utilisé quand le tapis de course est exposé dans un magasin. Quand le mode démo est activé, la console fonctionne normalement lorsque le cordon d'alimentation est branché, que l'interrupteur est placé sur la position Reset (initialisation), et que la clé est insérée dans la console. Cependant, quand vous retirez la clé de la console, les affichages restent allumés et les touches ne fonctionnent pas. Si le mode démo est activé, l'indication On (en marche) apparaît sur la matrice. Pour activer ou désactiver le mode démo, appuyez sur la touche Enter.

CONTRAST LVL (le niveau de contraste) : appuyez sur les touches d'augmentation et de diminution de l'inclinaison pour régler le niveau de contraste de l'écran.

Si un module est connecté, vous pouvez peut-être sélectionner l'écran suivant :

AUDIO COACH (l'entraîneur audio) : pour activer ou désactiver l'entraîneur audio, appuyez sur la touche Enter.

Si un module iFit est connecté, vous pourrez peut-être également sélectionner les affichages suivants :

DEFAULT MENU (le menu par défaut) : le menu par défaut apparaît quand vous insérez la clé dans la console ou que vous appuyez sur la touche Home. Appuyez sur la touche Enter pour sélectionner le menu principal du mode manuel ou le menu iFit en tant que menu par défaut.

CHECK WIFI STATUS (vérification de l'état du Wi-Fi) : appuyez sur la touche Enter pour vérifier l'état du module iFit. La partie inférieure de l'écran affiche le numéro de version du logiciel, le réseau SSID, le type de cryptage du réseau, l'état de la connexion, la puissance du signal sans fil, l'adresse IP du module, le nombre d'utilisateurs inscrits et leurs noms, les résultats de la recherche DNS, et l'état du serveur iFit.

SEND/RECEIVE DATA (envoyer et recevoir des données) : pour envoyer et recevoir des entraînements, des journaux d'entraînement et des mises à jour, appuyez sur la touche Enter. À la fin du processus, l'indication TRANSFERS DONE (transferts effectués) apparaît sur l'écran.

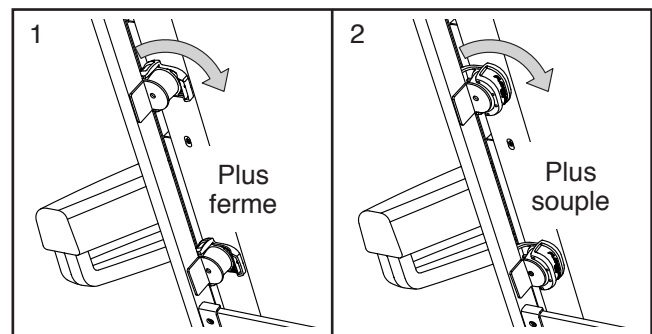
3. Quittez le mode des paramètres.

Pour quitter le mode des paramètres, appuyez sur la touche Settings.

COMMENT RÉGLER LE SYSTÈME D'AMORTISSEMENT

Retirez la clé de la console et DÉBRANCHEZ LE CORDON D'ALIMENTATION. Pour régler les coussins amortisseurs, vous aurez peut-être besoin de plier le tapis de course dans sa position de rangement (voir la section COMMENT PLIER LE TAPIS DE COURSE à la page 29).

Pour une plateforme plus ferme, placez le coussin dans la position sur le schéma 1 ; pour une plateforme plus souple, placez le coussin dans la position sur le schéma 2. Réglez les autres coussins de la même manière. **Remarque : assurez-vous que les coussins sur le côté droit et le côté gauche du tapis de course sont placés sur la même position. Plus vous courez rapidement sur le tapis de course, ou plus votre poids est élevé, plus la plateforme de marche doit être ferme.**

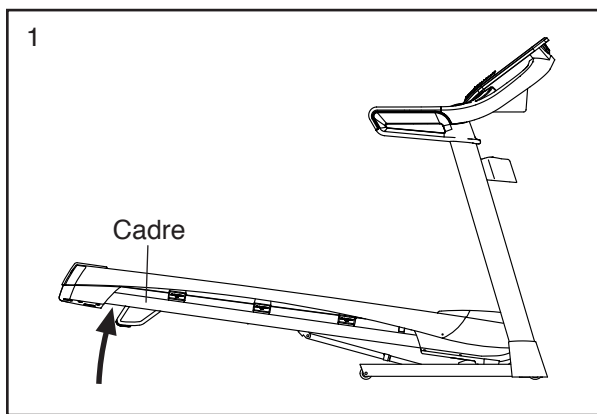


COMMENT PLIER ET DÉPLACER LE TAPIS DE COURSE

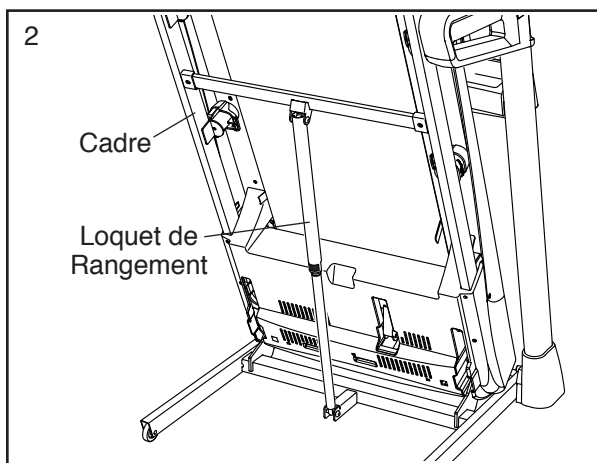
COMMENT PLIER LE TAPIS DE COURSE

Pour ne pas endommager le tapis de course, réglez l'inclinaison sur le niveau zéro avant de plier l'appareil. Ensuite, retirez la clé de la console et débranchez le cordon d'alimentation. **ATTENTION** : vous devez être capable de soulever sans risque un poids de 20 kg pour soulever, baisser ou déplacer le tapis de course.

1. Tenez fermement le cadre métallique à l'endroit indiqué par la flèche ci-dessous. **ATTENTION** : ne tenez pas le cadre par les repose-pieds en plastique. Pliez les jambes et gardez le dos droit.



2. Soulevez le cadre jusqu'à ce que le bouton du loquet soit verrouillé en position de rangement. **ATTENTION** : assurez-vous que le bouton du loquet est verrouillé.

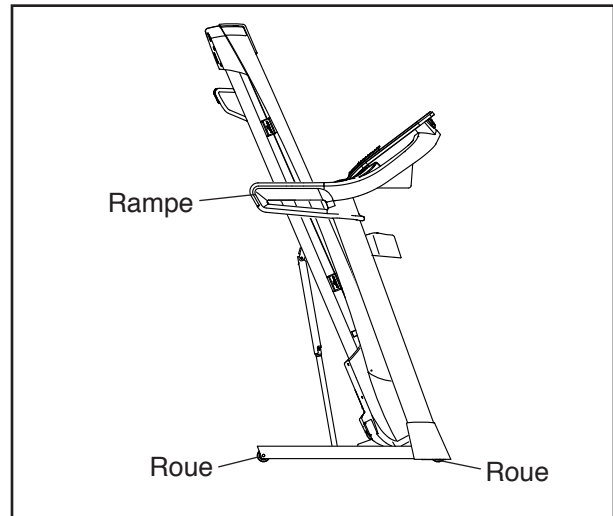


Pour protéger votre sol ou votre moquette, placez un tapis sous l'appareil. Protégez le tapis de course des rayons directs du soleil. Ne laissez pas le tapis de course en position de rangement dans une pièce où la température peut dépasser 30°C.

COMMENT DÉPLACER LE TAPIS DE COURSE

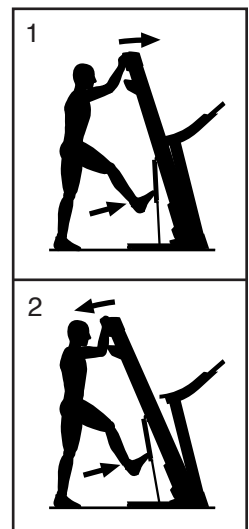
Avant de déplacer le tapis de course, pliez-le comme indiqué à gauche. **ATTENTION** : assurez-vous que le bouton du loquet est verrouillé dans la position de rangement. Il faut être deux personnes pour déplacer le tapis de course.

Tenez les rampes des deux mains et poussez doucement le tapis de course jusqu'à l'endroit désiré. **ATTENTION** : ne tirez pas le cadre et ne déplacez pas le tapis de course sur une surface inégale.



COMMENT BAISSER LE TAPIS DE COURSE POUR L'UTILISER

1. Poussez la partie supérieure du cadre vers l'avant, et appuyez doucement sur le haut du loquet de rangement avec le pied en même temps.
2. Pendant que vous appuyez sur le loquet de rangement avec votre pied, tirez la partie supérieure du cadre vers vous.
3. Reculez et laissez le cadre descendre jusqu'au sol.



ENTRETIEN ET RÉOLUTION DES PROBLÈMES

ENTRETIEN

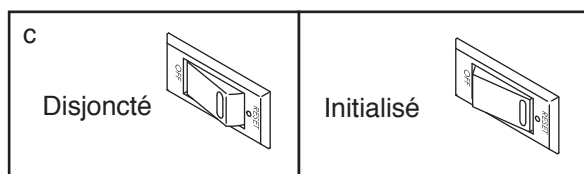
Nettoyez régulièrement le tapis de course et assurez-vous que la courroie mobile est toujours propre et sèche. Tout d'abord, **placez l'Interrupteur sur la position Off (éteint) et débranchez le cordon d'alimentation**. Essuyez les pièces externes du tapis de course avec un chiffon humide et un peu de savon doux. **IMPORTANT : ne vaporisez pas de liquide directement sur le tapis de course. Pour ne pas endommager la console, gardez les liquides à l'écart.** Ensuite, séchez complètement le tapis de course avec une serviette douce.

RÉSOLUTION DES PROBLÈMES

La plupart des problèmes de tapis de course peut être résolue en suivant les étapes simples ci-dessous. Trouvez le problème qui s'applique à votre cas et suivez les étapes correspondantes. Si vous avez besoin d'aide supplémentaire, référez-vous à la couverture du manuel pour contacter notre Service à la Clientèle.

PROBLÈME : l'appareil ne s'allume pas

- Assurez-vous que le cordon d'alimentation est branché dans une prise murale correctement mise à la terre (voir la page 19). Si une rallonge est nécessaire, utilisez uniquement une rallonge à trois conducteurs de calibre 14 (1 mm²) d'une longueur maximale de 1,5 m.
- Après avoir branché le cordon d'alimentation, assurez-vous que la clé est complètement enfoncée dans la console.
- Vérifiez l'Interrupteur sur le cadre près du cordon d'alimentation. Si l'interrupteur dépasse de l'appareil comme sur le schéma, l'interrupteur a disjoncté. Pour réinitialiser l'Interrupteur, attendez cinq minutes, puis appuyez dessus.



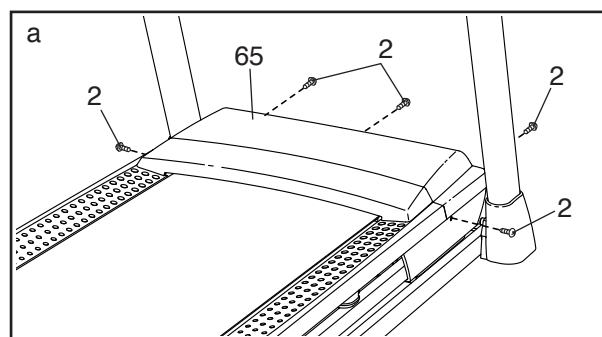
PROBLÈME : l'appareil s'éteint durant l'utilisation

- Vérifiez l'Interrupteur (voir le schéma c à gauche). Si l'interrupteur a disjoncté, attendez cinq minutes, puis appuyez dessus.
- Assurez-vous que le cordon d'alimentation est bien branché. Si le cordon d'alimentation est branché, débranchez-le, attendez cinq minutes, puis rebranchez-le.
- Retirez la clé de la console, puis réinsérez-la.
- Si le tapis de course ne fonctionne toujours pas, référez-vous à la couverture de ce manuel pour contacter notre Service à la Clientèle.

PROBLÈME : les affichages de la console restent allumés quand vous retirez la clé de la console

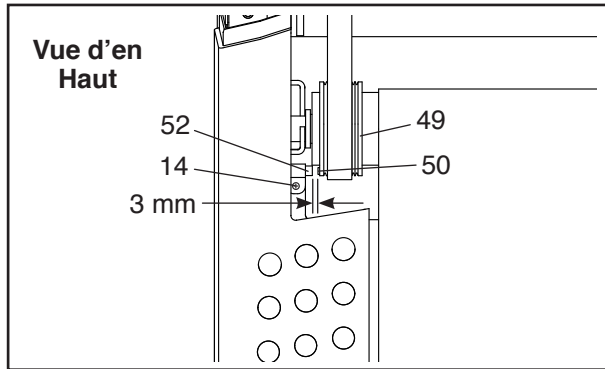
- La console est équipée d'un mode d'affichage démo conçu pour être utilisé quand le tapis de course est exposé dans un magasin. Si les affichages restent allumés lorsque la clé est retirée, cela indique que le mode démo est activé. Pour désactiver le mode démo, maintenez la touche Stop (arrêt) enfoncée pendant quelques secondes. Si les affichages sont toujours allumés, référez-vous à la section LE MODE DES PARAMÈTRES à la page 27 pour désactiver le mode démo.

PROBLÈME : les données affichées sur la console ne sont pas correctes



- Retirez la clé de la console et **DÉBRANCHEZ LE CORDON D'ALIMENTATION**. Retirez les cinq Vis #8 x 3/4" (2). Retirez doucement le Capot du Moteur (65) en le faisant pivoter.

Trouvez le Capteur Magnétique (52) et l'Aimant (50) à gauche de la Poulie (49). Tournez la Poulie jusqu'à ce que l'Aimant et le Capteur Magnétique soient alignés. **Assurez-vous que l'espace entre l'Aimant et le Capteur Magnétique est d'environ 3 mm.** Si nécessaire, desserrez la Vis à Tête Bombée #8 x 3/4" (14), déplacez légèrement le Capteur Magnétique, puis resserrez la Vis à Tête Bombée. Réinstallez le Capot du Moteur (non illustré) à l'aide des Vis #8 x 3/4" (non illustrées) et faites fonctionner le tapis de course pendant quelques minutes pour vérifier l'exactitude de la lecture de la vitesse.



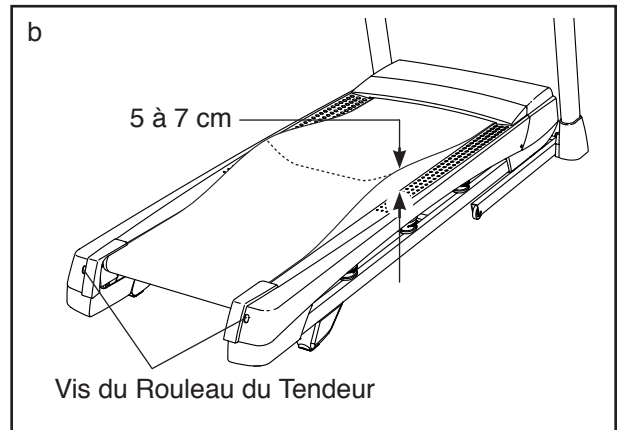
PROBLÈME : l'inclinaison du tapis de course ne change pas correctement

- a. Maintenez enfoncées la touche Stop (arrêt) et la touche d'augmentation de Speed (vitesse), insérez la clé dans la console, puis relâchez les touches Stop et d'augmentation de la vitesse. Ensuite, appuyez sur la touche Stop puis sur la touche d'augmentation ou de diminution de Incline (inclinaison). Le tapis de course se soulève alors automatiquement jusqu'à l'inclinaison maximale, puis revient au niveau minimal. Ceci permet de calibrer le système d'inclinaison. Si le système d'inclinaison ne se calibre pas, appuyez de nouveau sur la touche Stop, puis de nouveau sur la touche d'augmentation ou de diminution de l'inclinaison. Quand le système d'inclinaison est calibré, retirez la clé de la console.

PROBLÈME : la courroie mobile ralentit quand on marche dessus

- a. Si une rallonge est nécessaire, utilisez uniquement une rallonge à trois conducteurs de calibre 14 (1 mm²) d'une longueur maximale de 1,5 m.

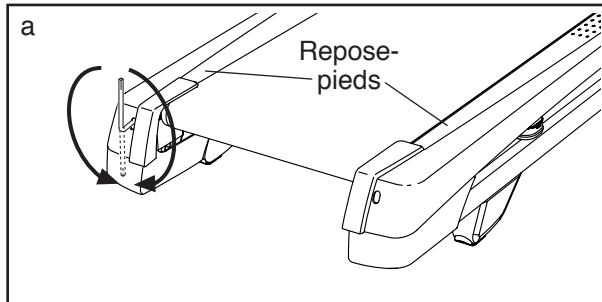
- b. Si la courroie mobile est trop tendue, les performances du tapis de course peuvent diminuer et la courroie mobile peut s'endommager. Retirez la clé de la console et **DÉBRANCHEZ LE CORDON D'ALIMENTATION.** À l'aide de la clé hexagonale, tournez les deux vis de réglage du rouleau-guide dans le sens contraire des aiguilles d'une montre, un quart de tour. Lorsque la courroie est correctement tendue, vous devriez pouvoir soulever ses rebords de 5 à 7 cm au-dessus de la plateforme de marche. Assurez-vous que la courroie mobile reste centrée. Ensuite, branchez le cordon d'alimentation, insérez la clé dans la console et faites fonctionner le tapis de course pendant quelques minutes. Répétez le processus jusqu'à ce que la courroie soit correctement tendue.



- c. Votre tapis de course est équipé d'une courroie mobile enduite d'un lubrifiant haute performance. **IMPORTANT : ne vaporisez jamais de silicone ou d'autres substances sur la courroie mobile ou sur la plateforme de marche, à moins qu'un représentant de service autorisé ne vous demande de le faire. De telles substances peuvent endommager la courroie mobile et accélérer l'usure.** Si vous pensez que la courroie mobile requiert plus de lubrifiant, référez-vous à la couverture du manuel pour contacter notre Service à la Clientèle.
- d. Si la courroie mobile ralentit toujours quand on marche dessus, référez-vous à la couverture du manuel pour contacter notre Service à la Clientèle.

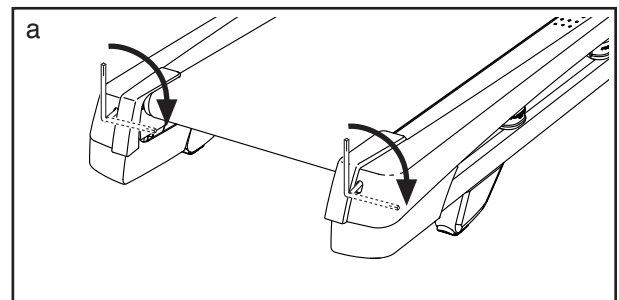
PROBLÈME : la courroie mobile n'est pas centrée entre les repose-pieds

- a. **IMPORTANT : si la courroie mobile frotte contre les repose-pieds, elle risque de s'endommager.** Retirez d'abord la clé et **DÉBRANCHEZ LE CORDON D'ALIMENTATION.** Si la courroie mobile s'est décalée vers la gauche, utilisez la clé hexagonale pour tourner la vis du rouleau-guide gauche dans le sens des aiguilles d'une montre, un demi tour ; si la courroie mobile s'est décalée vers la droite, tournez la vis du rouleau-guide gauche dans le sens contraire des aiguilles d'une montre, un demi tour. Faites attention de ne pas trop tendre la courroie mobile. Ensuite, branchez le cordon d'alimentation, insérez la clé dans la console et faites fonctionner le tapis de course pendant quelques minutes. Répétez le processus jusqu'à ce que la courroie mobile soit centrée.



PROBLÈME : la courroie mobile glisse quand on marche dessus

- a. Retirez d'abord la clé et **DÉBRANCHEZ LE CORDON D'ALIMENTATION.** À l'aide de la clé hexagonale, tournez les deux vis de réglage du rouleau-guide dans le sens des aiguilles d'une montre, un quart de tour. Lorsque la courroie est correctement tendue, vous devriez pouvoir soulever ses rebords de 5 à 7 cm (au-dessus de la plateforme de marche). Assurez-vous que la courroie mobile reste centrée. Ensuite, branchez le cordon d'alimentation, insérez la clé dans la console et faites fonctionner le tapis de course pendant quelques minutes. Répétez le processus jusqu'à ce que la courroie soit correctement tendue.



PROBLÈME : des lignes apparaissent sur l'écran de la console

- a. Si des lignes apparaissent sur l'écran de la console, référez-vous à la section **LE MODE DES PARAMÈTRES** page 27 pour régler le niveau de contraste de l'écran.

CONSEILS POUR L'EXERCICE

⚠️ AVERTISSEMENT : avant de commencer ce programme d'exercice ou tout autre programme, consultez votre médecin. Ceci est particulièrement important pour les personnes de plus de 35 ans ou les personnes ayant des problèmes de santé.

Le détecteur cardiaque n'est pas un appareil médical. De nombreux facteurs peuvent affecter la lecture du rythme cardiaque. Le détecteur cardiaque est uniquement un outil pour l'exercice pour déterminer les fluctuations générales du rythme cardiaque.

Ces conseils pour l'exercice vous aideront à planifier votre programme d'exercice. Pour plus de détails sur l'exercice, procurez-vous un livre réputé sur le sujet ou consultez votre médecin. Gardez en tête qu'une alimentation équilibrée et un repos adéquat sont essentiels pour de bons résultats.

INTENSITÉ DE L'EXERCICE

Que votre but soit de brûler de la graisse ou de fortifier votre système cardio-vasculaire, la clé pour obtenir des résultats est de s'entraîner à la bonne intensité. Vous pouvez utiliser votre rythme cardiaque comme repère pour trouver le niveau d'intensité adapté à vos objectifs. Le tableau ci-dessous indique les rythmes cardiaques recommandés pour brûler de la graisse et pour des exercices aérobics.

165	155	145	140	130	125	115	♥
145	138	130	125	118	110	103	♥
125	120	115	110	105	95	90	♥
<hr/>							
20	30	40	50	60	70	80	

Pour trouver le niveau d'intensité correct, trouvez votre âge en bas du tableau (les âges sont arrondis à la dizaine). Les trois nombres listés au-dessus de votre âge définissent votre « zone d'entraînement ». Le nombre le plus bas est le rythme cardiaque pour brûler de la graisse, le nombre du milieu est le rythme cardiaque pour brûler un maximum de graisse, et le nombre le plus haut est le rythme cardiaque pour des exercices aérobics.

Brûler de la Graisse — pour brûler efficacement de la graisse, vous devez vous entraîner à une intensité faible pendant une longue période de temps. Durant les premières minutes d'exercice, votre corps utilise des *calories de glucide* comme carburant. Votre corps ne commence à puiser dans ses *réserves de graisse* qu'après plusieurs minutes d'effort. Si votre but est de brûler de la graisse, réglez l'intensité de votre exercice jusqu'à ce que votre rythme cardiaque soit proche du nombre le plus bas de votre zone d'entraînement. Pour brûler un maximum de graisse, entraînez-vous avec votre rythme cardiaque proche du nombre du milieu de votre zone d'entraînement.

Exercices Aérobics — si votre but est de renforcer votre système cardio-vasculaire, vous devez faire des exercices aérobics, ce qui veut dire de l'exercice qui requiert de grandes quantités d'oxygène pendant une période de temps prolongée. Pour des exercices aérobics, réglez votre intensité jusqu'à ce que votre rythme cardiaque soit proche du nombre le plus haut dans votre zone d'entraînement.

CONSEILS POUR L'ENTRAÎNEMENT

Échauffement — commencez avec 5 à 10 minutes d'étirements et d'exercices légers. L'échauffement fait monter la température de votre corps, augmente les battements de votre cœur, et accélère votre circulation pour vous préparer à l'effort.

Exercices dans la Zone d'Entraînement — entraînez-vous pendant 20 à 30 minutes avec votre rythme cardiaque dans votre zone d'entraînement. (Durant les premières semaines de votre programme d'exercice, ne maintenez pas votre rythme cardiaque dans votre zone d'entraînement pendant plus de 20 minutes.) Respirez profondément et de manière régulière quand vous vous entraînez ; ne retenez jamais votre souffle.

Retour à la Normale — finissez avec 5 à 10 minutes d'étirements. Les étirements rendent vos muscles plus flexibles et aident à prévenir les problèmes qui surviennent après l'entraînement.

FRÉQUENCE DE L'EXERCICE

Pour maintenir ou améliorer votre forme physique, effectuez trois entraînements par semaine, avec au moins un jour de repos entre chaque entraînement. Après quelques mois d'exercice régulier, vous pouvez effectuer jusqu'à cinq entraînements par semaine, si désiré. Gardez à l'esprit que la clé du succès est de faire de vos entraînements un élément agréable et régulier de votre vie de tous les jours.

LISTE DES PIÈCES

N°. du Modèle NETL15815.2 R0217A

N°.	Qté.	Description	N°.	Qté.	Description
1	18	Vis #8 x 1/2"	51	1	Pince du Capteur Magnétique
2	49	Vis #8 x 3/4"	52	1	Capteur Magnétique
3	1	Boulon 5/16" x 2 1/4"	53	1	Loquet de Rangement
4	10	Vis 5/16" x 3/4"	54	1	Moteur de Traction
5	2	Rondelle Étoilée #10	55	1	Courroie du Moteur
6	1	Boulon 5/16" x 1 3/4"	56	1	Cadre
7	6	Vis 3/8" x 4"	57	1	Pied Arrière Gauche
8	1	Clé/Pince	58	1	Fil de Terre de la Console
9	2	Vis #10 x 3/4"	59	4	Coussin en Caoutchouc
10	13	Vis Argentée #8 x 1/2"	60	1	Repose-pieds Droit
11	14	Rondelle Étoilée 5/16"	61	1	Rouleau-guide
12	2	Écrou 5/16"	62	2	Roue Avant
13	6	Rondelle Étoilée 3/8"	63	2	Tube d'Espacement de la Roue
14	19	Vis à Tête Bombée #8 x 3/4"	64	1	Base de la Console
15	3	Vis 1/4" x 2 1/2"	65	1	Capot du Moteur
16	1	Boulon 3/8" x 1 1/2"	66	1	Garniture du Capot
17	2	Boulon de la Roue 3/8" x 1 1/2"	67	2	Bague d'Espacement du Cadre d'Inclinaison
18	1	Cadre de la Console			
19	4	Vis #8 x 7/16"	68	9	Pince du Capot
20	2	Vis du Moteur 5/16"	69	1	Moteur d'Inclinaison
21	2	Goupille 3/8"	70	1	Cadre d'Inclinaison
22	2	Boulon 3/8" x 1"	71	2	Bague d'Espacement du Cadre
23	4	Boulon à Épaulement 5/16" x 1 3/4"	72	1	Contrôleur
24	14	Vis Auto-perçante #8 x 3/4"	73	1	Pince du Contrôleur
25	2	Roue	74	2	Embout de la Base
26	2	Attache de Câble	75	1	Interrupteur
27	1	Plateau Droit	76	1	Cordon d'Alimentation
28	4	Vis 5/16" x 2 1/2"	77	1	Passe-fil
29	1	Boulon à Épaulement 3/8" x 1 3/4"	78	1	Panneau Ventral
30	4	Rondelle Plate 5/16"	79	1	Boîtier de la Rampe Gauche
31	2	Vis 1/4" x 1 1/2"	80	1	Console
32	2	Bague d'Espacement du Moteur d'Inclinaison	81	1	Fil du Montant
33	6	Écrou de Blocage 3/8"	82	1	Boîtier Gauche de la Base
34	4	Écrou 5/16"	83	1	Boîtier Droit de la Base
35	13	Écrou 1/4"	84	2	Montant du Capot
36	1	Plateau Gauche	85	1	Boîtier de la Rampe Droite
37	8	Vis #8 x 5/8"	86	2	Rampe
38	1	Barre Transversale du Loquet	87	1	Boîtier Extérieur de la Rampe Gauche
39	6	Isolateur	88	1	Boîtier Intérieur de la Rampe Gauche
40	1	Support du Système Électronique			
41	1	Barre Transversale du Montant	89	1	Montant Gauche
42	1	Repose-pieds Gauche	90	1	Montant Droit
43	1	Autocollant de Prudence	91	2	Autocollant d'Avertissement
44	1	Plateforme de Marche	92	2	Pince de la Console
45	1	Courroie Mobile	93	1	Barre Transversale du Détecteur
46	2	Guide de la Courroie	94	1	Base
47	1	Pied Arrière Droit	95	1	Boîtier Intérieur de la Rampe Droite
48	4	Attache de Câble	96	1	Boîtier Extérieur de la Rampe Droite
49	1	Rouleau de Traction/Poulie	97	4	Rondelle Étoilée #8
50	1	Aimant	98	1	Support de Terre

N°.	Qté.	Description	N°.	Qté.	Description
99	1	Réceptacle	108	1	Coussin du Pied Gauche
100	2	Bague du Moteur	109	1	Boîtier Gauche du Cadre
101	1	Écrou #8	110	1	Boîtier Droit du Cadre
102	1	Vis Mécanique #8 x 3/4"	111	1	Plateau
103	1	Support du Filtre	112	2	Coussin de la Base
104	1	Filtre	113	2	Rondelle du Moteur
105	1	Ceinture Cardiaque	114	8	Petite Rondelle
106	1	Isolateur du Moteur	*	–	Manuel de l'Utilisateur
107	1	Coussin du Pied Droit			

Remarque : les caractéristiques sont susceptibles de changer sans préavis. Pour commander des pièces de rechange, référez-vous au dos du manuel. *Ces pièces ne sont pas illustrées.

SCHÉMA DÉTAILLÉ B

N°. du Modèle NETL15815.2 R0217A

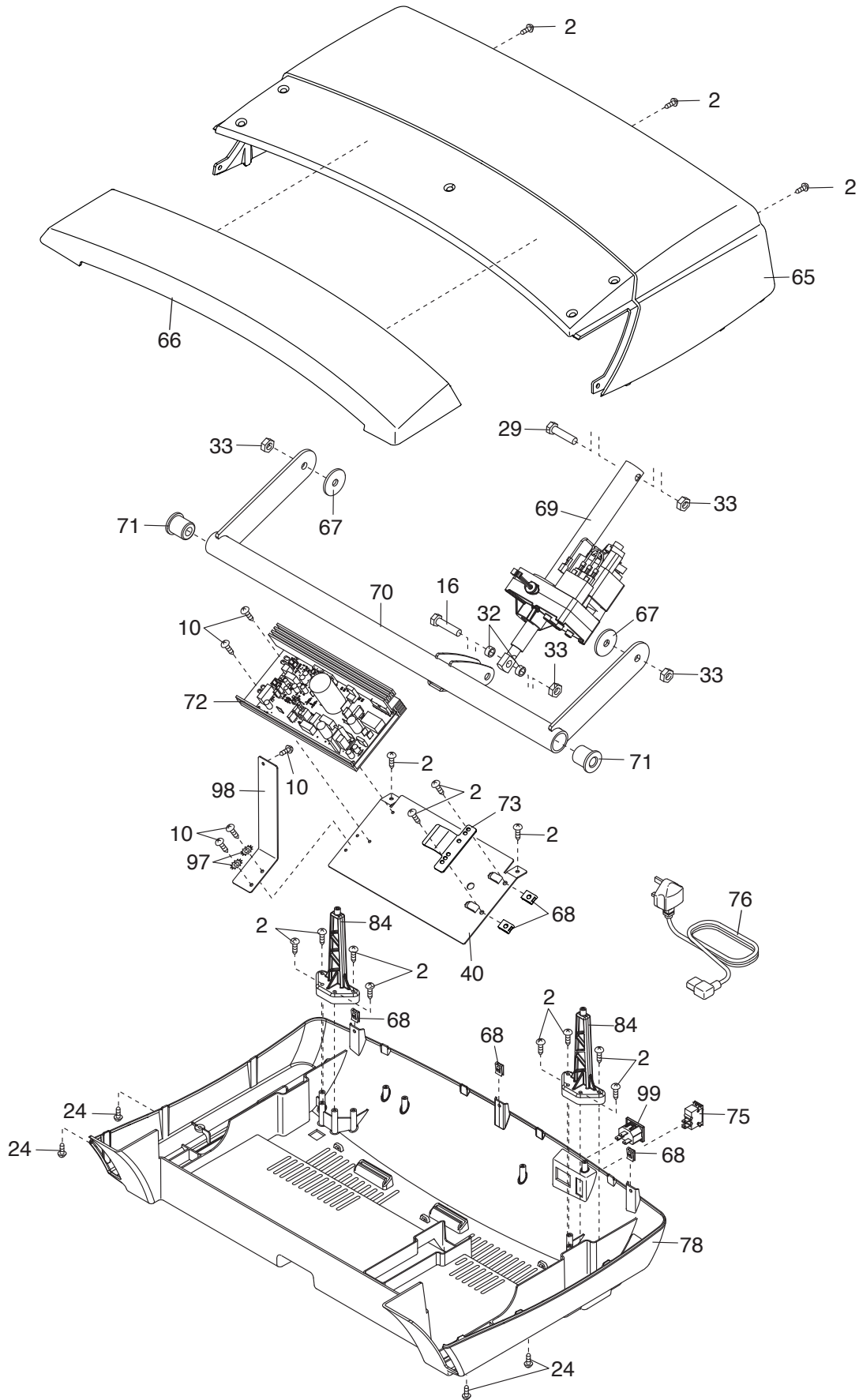


SCHÉMA DÉTAILLÉ C

N°. du Modèle NETL15815.2 R0217A

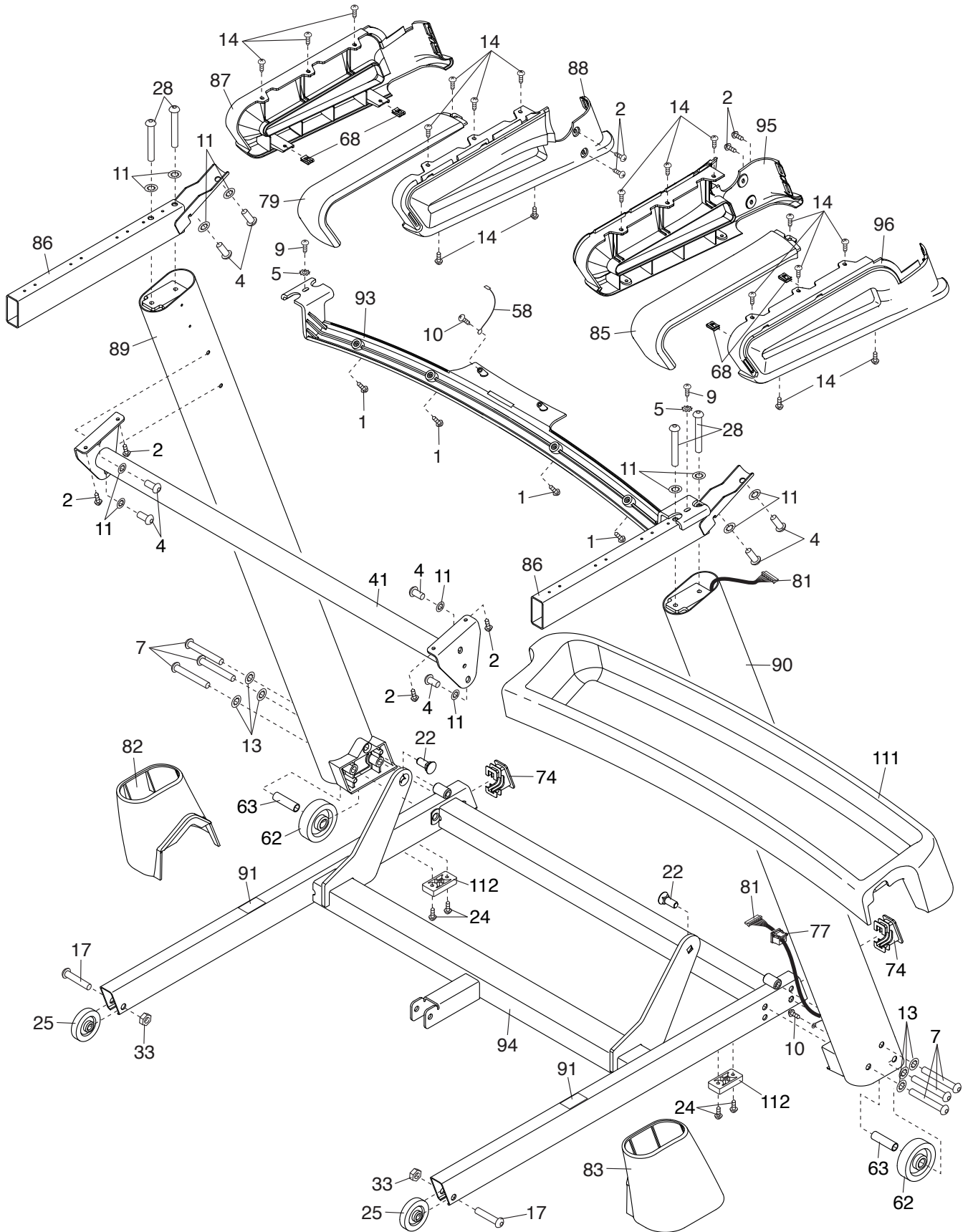
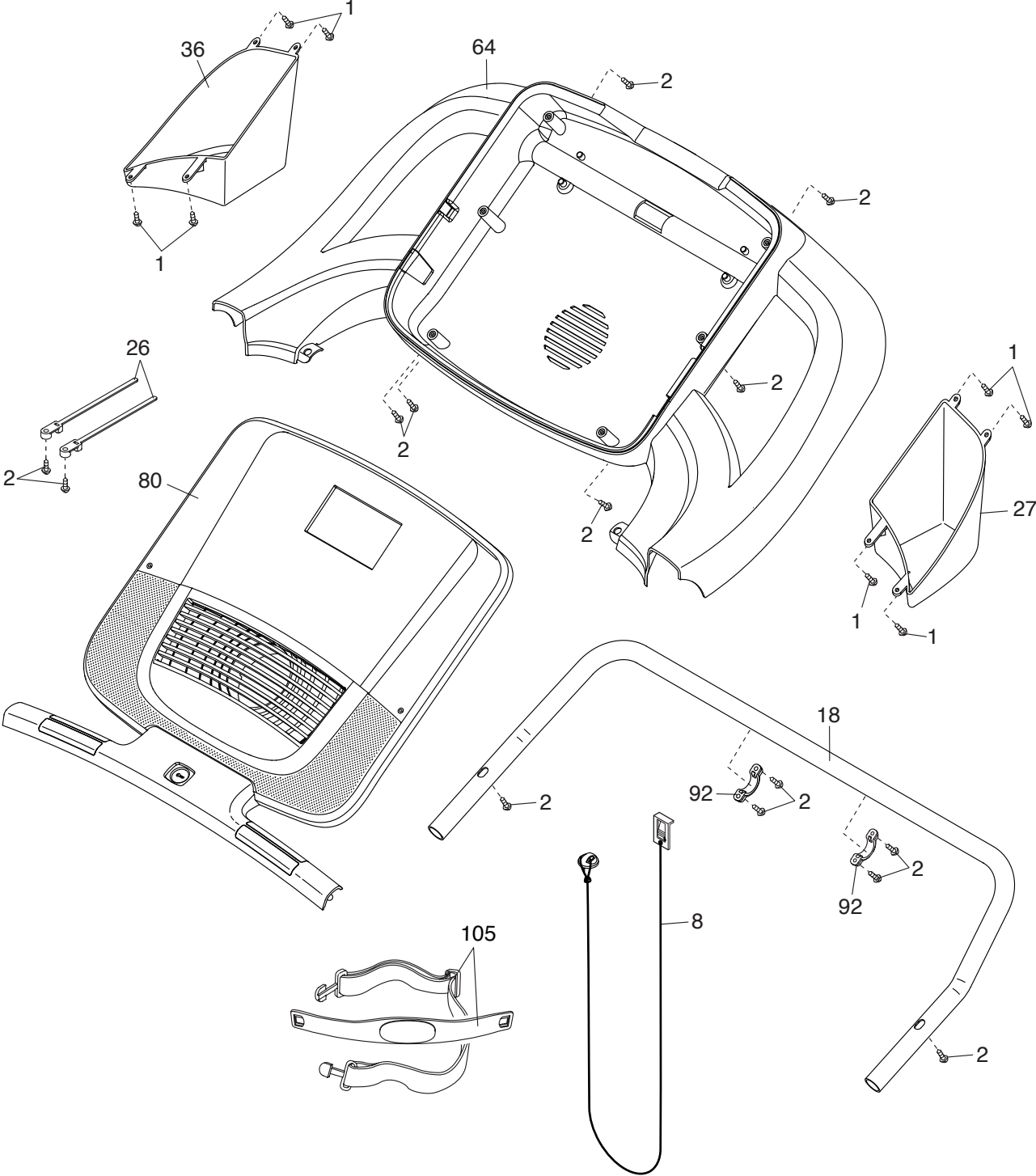


SCHÉMA DÉTAILLÉ D

N°. du Modèle NETL15815.2 R0217A



POUR COMMANDER DES PIÈCES DE RECHANGE

Pour commander des pièces de rechange, voir la page de couverture de ce manuel. Pour que nous puissions mieux vous assister, merci de préparer les informations suivantes avant de nous appeler :

- le numéro du modèle et le numéro de série de l'appareil (voir la page de couverture de ce manuel)
- le nom de l'appareil (voir la page de couverture de ce manuel)
- le numéro de la pièce et la description de la/des pièce(s) de remplacement (voir la LISTE DES PIÈCES et le SCHÉMA DÉTAILLÉ vers la fin de ce manuel)

INFORMATION POUR LE RECYCLAGE

Cet appareil électronique ne doit pas être éliminé avec les déchets ménagers. Afin de préserver l'environnement, cet appareil doit être recyclé au terme de sa durée de vie utile comme l'exige la loi.

Veillez utiliser des installations de recyclage autorisées à collecter ce type de déchets dans votre région. En agissant ainsi, vous aiderez à préserver les ressources naturelles et à améliorer les normes européennes en matière de protection de l'environnement. Si vous avez besoin de plus d'informations concernant les méthodes correctes et sûres d'élimination des déchets électroniques, contactez les services d'enlèvement des déchets de votre commune ou l'établissement où vous avez acheté ce produit.

