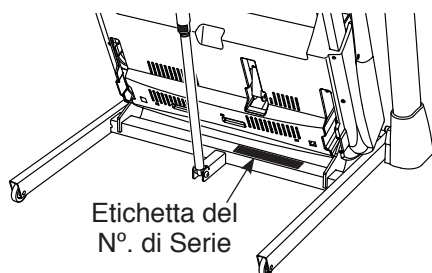


NordicTrack[®] C500

N° del Modello NETL15815.2

N° di Serie _____

Riportare il numero di serie nello spazio soprastante per eventuali comunicazioni future.



SERVIZIO ASSISTENZA CLIENTI

Per domande, pezzi mancanti o danneggiati, contattare il Servizio Assistenza Clienti (consultare le informazioni sottostanti) o contattare il rivenditore dove è stato acquistato il prodotto.

848 35 00 28

Lunedì–Venerdì, 8.00–20.00 CET e
il Sabato 9.00–13.00 CET

Fax: 02 95 44 10 08

Sito Internet:

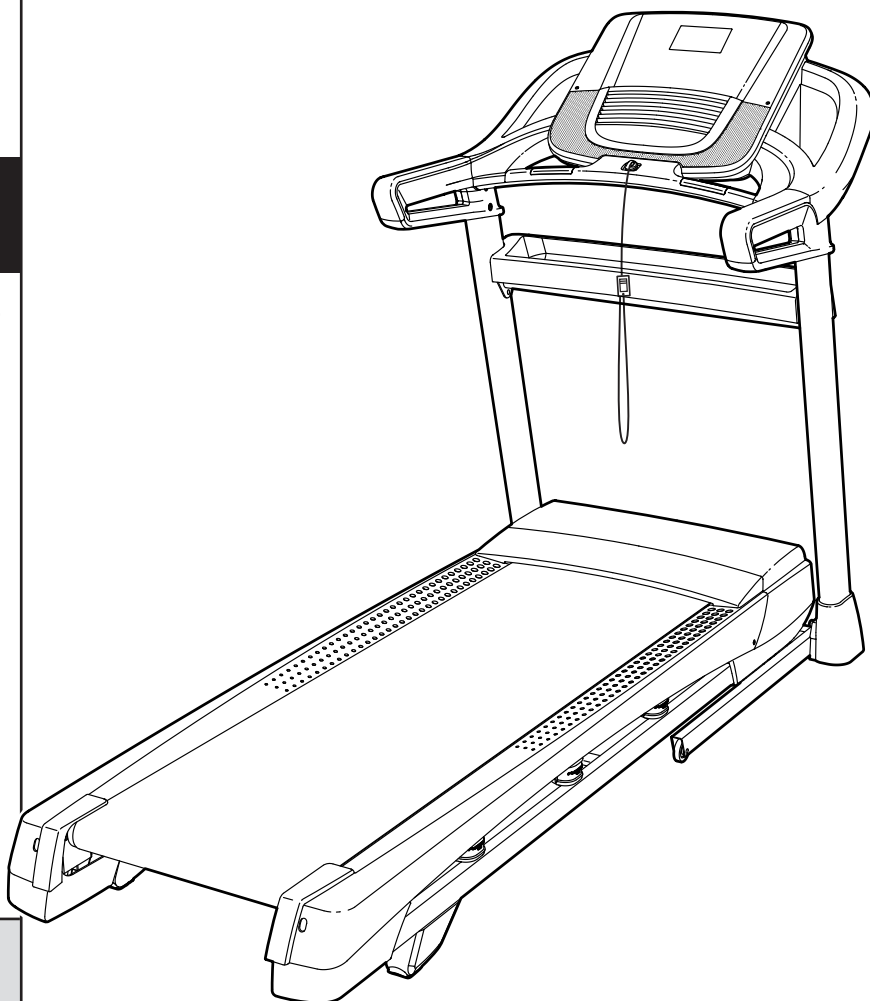
www.iconsupport.eu

E-mail:

csitaly@iconeurope.com

ATTENZIONE

Leggere tutte le istruzioni e precauzioni riportate in questo manuale prima di utilizzare questa attrezzatura. Conservare il manuale per ogni successivo riferimento.

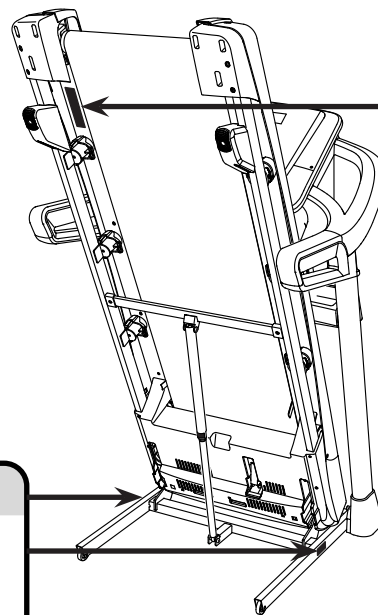


INDICE

POSIZIONE DELLE ETICHETTE DI AVVERTENZA.....	2
PRECAUZIONI IMPORTANTI.....	3
PRIMA DI INIZIARE.....	5
TABELLA IDENTIFICAZIONE PEZZI.....	6
MONTAGGIO.....	7
IL CARDIOFREQUENZIMETRO.....	18
USO DEL TAPIS ROULANT.....	19
CHIUSURA E SPOSTAMENTO DEL TAPIS ROULANT.....	29
MANUTENZIONE E LOCALIZZAZIONE GUASTI.....	30
GUIDA AGLI ESERCIZI.....	33
ELENCO PEZZI.....	34
DISEGNO ESPLOSO.....	36
ORDINAZIONE DEI PEZZI DI RICAMBIO.....	Retrocopertina
INFORMAZIONI PER IL RICICLO.....	Retrocopertina



POSIZIONE DELLE ETICHETTE DI AVVERTENZA

Le etichette di avvertenza raffigurate sono incluse con l'attrezzo. Applicare le etichette di avvertenza sopra a quelle in inglese nelle posizioni indicate. Il disegno mostra la posizione delle etichette di avvertenza. **Se un'etichetta è mancante o illeggibile, consultare la copertina del presente manuale e richiederne gratuitamente una in sostituzione. Applicare l'etichetta nella posizione indicata.** Nota: queste etichette potrebbero non essere raffigurate nelle dimensioni reali.



ATTENZIONE
Tenere mani e piedi lontano da questa zona quando il tapis roulant è in funzione.

ATTENZIONE
Proteggete voi stessi e gli altri dal rischio di lesioni gravi. Leggere il manuale d'istruzioni e:

-  • Rimanere solamente sui poggia piedi quando si metti in movimento o si ferma il treadmill.
- Variare la velocità gradatamente.
- Tenersi ai corrimano per prevenire cadute, e indossare sempre il fermaglio durante l'uso del treadmill.
- Fermarsi in caso di sintomi di svenimento vertigini o mancanza di fiato.
- Innestare completamente la chiusura a scatto prima di muovere o immagazzinare il treadmill.
- Prima di richiudere il tapis roulant posizionare l'inclinazione su zero.
- Tenere i bambini lontano dal treadmill.
-  • Rimuovere la chiave quando non in uso.
-  • Tenere indumenti diti, e capelli lontano dalla cinghia in movimento.
- Non tentare di regolare o aggiustare la cinghia quando è in movimento.
-  • Indossare sempre scarpe da ginnastica durante l'uso del treadmill.

PRECAUZIONI IMPORTANTI

⚠ AVVERTENZA: per ridurre il rischio di ustioni, incendi, scosse elettriche o lesioni a persone, leggere tutte le precauzioni e le istruzioni importanti contenute nel presente manuale nonché tutte le avvertenze riportate sul tapis roulant prima di utilizzarlo. ICON declina ogni responsabilità per lesioni personali o danni a beni subiti a causa o mediante l'uso di questo prodotto.

1. È responsabilità del proprietario del tapis roulant accertare che tutti gli utenti del tapis roulant siano opportunamente informati circa tutte le avvertenze e precauzioni.
2. Consultare un medico prima di iniziare qualsiasi programma di esercizio fisico. Questa precauzione è di particolare importanza per persone di età superiore ai 35 anni o con problemi di salute preesistenti.
3. Il tapis roulant non può essere utilizzato da persone con ridotte capacità motorie, sensoriali e mentali o da persone senza esperienza e competenza a meno che un responsabile della loro sicurezza le controlli o le abbia istruite sull'uso del tapis roulant.
4. Utilizzare il tapis roulant esclusivamente attenendosi alle istruzioni.
5. Questo tapis roulant è indicato esclusivamente per l'uso domestico. Non utilizzare questo tapis roulant in ambiente commerciale, istituzionale o in un noleggio.
6. Tenere il tapis roulant al coperto, lontano dall'umidità e dalla polvere. Non posizionare il tapis roulant in un garage, in una veranda coperta o vicino all'acqua.
7. Posizionare il tapis roulant su una superficie piana con almeno 2,4 m di zona sgombra dietro e 0,6 m su ogni lato. Non posizionare il tapis roulant sopra superfici che ostruiscano le prese d'aria. Posizionare un tappetino sotto il tapis roulant al fine di proteggere il pavimento o la moquette.
8. Non utilizzare il tapis roulant in luoghi dove vengono utilizzati prodotti per inalazione o per la somministrazione di ossigeno.
9. Tenere sempre il tapis roulant lontano dalla portata di bambini di età inferiore ai 13 anni e di animali domestici.
10. Il tapis roulant non dovrebbe essere utilizzato da persone con un peso superiore ai 150 kg.
11. Non consentire a più di una persona alla volta di usare il tapis roulant.
12. Durante l'uso del tapis roulant indossare un abbigliamento adeguato. Non indossare abiti troppo larghi, tali da poter rimanere impigliati nel tapis roulant. Si consiglia l'uso di un abbigliamento sportivo sia per gli uomini che per le donne. *Calzare sempre scarpe da ginnastica. Non utilizzare mai il tapis roulant a piedi scalzi, indossando solo calze o sandali.*
13. Il cavo di alimentazione (vedere pagina 19) deve essere inserito in una presa dotata di messa a terra. Evitare di collegare altre apparecchiature allo stesso circuito.
14. Qualora si renda necessaria una prolunga, utilizzarne una a 3 poli, da 1 mm² e di lunghezza non superiore a 1,5 m.
15. Tenere il cavo di alimentazione lontano da superfici riscaldate.
16. Evitare di spostare il nastro scorrevole quando l'attrezzo è spento. Non azionare il tapis roulant se il cavo di alimentazione o la spina della corrente sono danneggiati o se il tapis roulant non funziona correttamente. (Qualora il tapis roulant non funzionasse adeguatamente, vedere la sezione **MANUTENZIONE E LOCALIZZAZIONE GUASTI** a pagina 30 del presente manuale.)
17. Prima di utilizzare il tapis roulant, leggere, comprendere e collaudare la procedura di arresto di emergenza (vedere la sezione **ACCENSIONE DELL'ATTREZZO** a pagina 21). Durante l'uso del tapis roulant indossare sempre il fermaglio di sicurezza.
18. Posizionarsi sempre sui poggiatesta quando si attiva o si arresta il tapis roulant. Durante l'uso del tapis roulant tenersi sempre ai corrimano.

19. Quando una persona cammina sul tapis roulant, il livello di rumore del tapis roulant aumenta.
20. Mantenere le dita, i capelli e gli indumenti lontano dal nastro scorrevole in movimento.
21. Il tapis roulant può funzionare a velocità elevate. Regolare la velocità in piccoli incrementi per evitare sbalzi improvvisi.
22. Il cardiofrequenzimetro non è un dispositivo medico. Vari fattori, compresi i movimenti dell'utente, possono inficiare la precisione della rilevazione della frequenza cardiaca. Il cardiofrequenzimetro è da intendersi esclusivamente quale strumento di supporto per determinare l'andamento generale della frequenza cardiaca.
23. Non lasciare mai incustodito il tapis roulant mentre è in funzione. Rimuovere sempre la chiave, portare l'interruttore in posizione Off (spenta) (vedere il disegno a pagina 5 per l'ubicazione dell'interruttore) e disinserire il cavo di alimentazione quando il tapis roulant non è in uso.
24. Non tentare di spostare il tapis roulant sino a montaggio ultimato. (Vedere le sezioni **MONTAGGIO** a pagina 7 e **CHIUSURA E SPOSTAMENTO DEL TAPIS ROULANT** a pagina 29.) Per sollevare, abbassare o spostare il tapis roulant, bisognerà essere in grado di sollevare 20 kg senza problemi.
25. Quando si richiude o si sposta il tapis roulant, accertare che la chiusura a scatto fissi saldamente il telaio in posizione di immagazzinaggio. Non azionare il tapis roulant quando è chiuso.
26. Evitare che oggetti penetrino nelle aperture presenti sul tapis roulant.
27. Controllare e serrare opportunamente tutti i componenti del tapis roulant con regolarità.
28. **PERICOLO:** disinserire sempre il cavo di alimentazione immediatamente dopo l'uso, prima di pulire il tapis roulant e prima di eseguire le procedure di manutenzione e regolazione descritte nel presente manuale. Non rimuovere la calotta motore salvo su specifiche istruzioni del personale di assistenza autorizzato. Qualsiasi altro tipo di manutenzione non prevista nel presente manuale è di esclusiva competenza dei tecnici autorizzati.
29. Un allenamento eccessivo può provocare lesioni gravi o morte. Qualora si manifestino vertigini, mancanza di fiato o dolore durante l'allenamento, fermarsi immediatamente e iniziare il defaticamento.
30. **IMPORTANTE:** al fine di rispettare i limiti di esposizione alle radiofrequenze, l'antenna e il trasmettitore all'interno della consolle devono essere collocati ad almeno 20 cm di distanza dalle persone e non devono essere posizionati vicino o collegati ad altre antenne o trasmettitori. La consolle del tapis roulant contiene FCC ID OMCIABR12.

CUSTODIRE QUESTE ISTRUZIONI

PRIMA DI INIZIARE

Grazie per aver scelto il rivoluzionario tapis roulant NORDICTRACK® C 500. Il tapis roulant C 500 offre una vasta gamma di funzioni realizzate per rendere gli esercizi a casa più piacevoli ed efficaci. E quando non viene utilizzato, questo esclusivo tapis roulant può essere ripiegato, occupando meno della metà dello spazio rispetto ad altri tapis roulant.

Onde evitare problemi, si consiglia di leggere attentamente il presente manuale prima di utilizzare il tapis roulant. Per ulteriori informazioni, vedere

la copertina di questo manuale. Per agevolare l'assistenza, annotare il codice modello e il numero di serie del prodotto prima di contattare l'ufficio competente. Il codice modello e la posizione dell'etichetta che riporta il numero di serie sono indicati sulla copertina del presente manuale.

Prima di procedere con la lettura del manuale, si prega di osservare il disegno sottostante per familiarizzare con i pezzi etichettati.

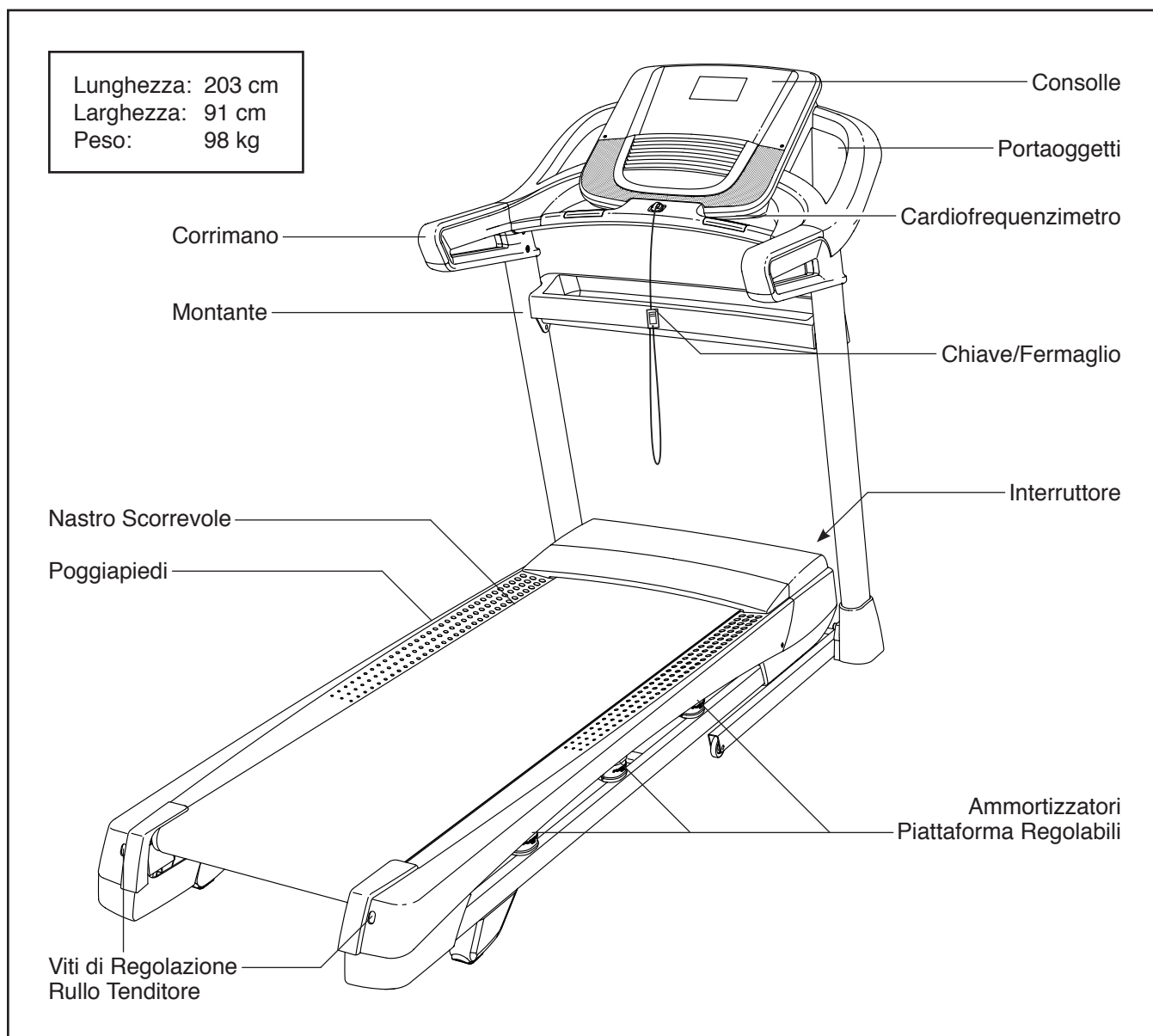
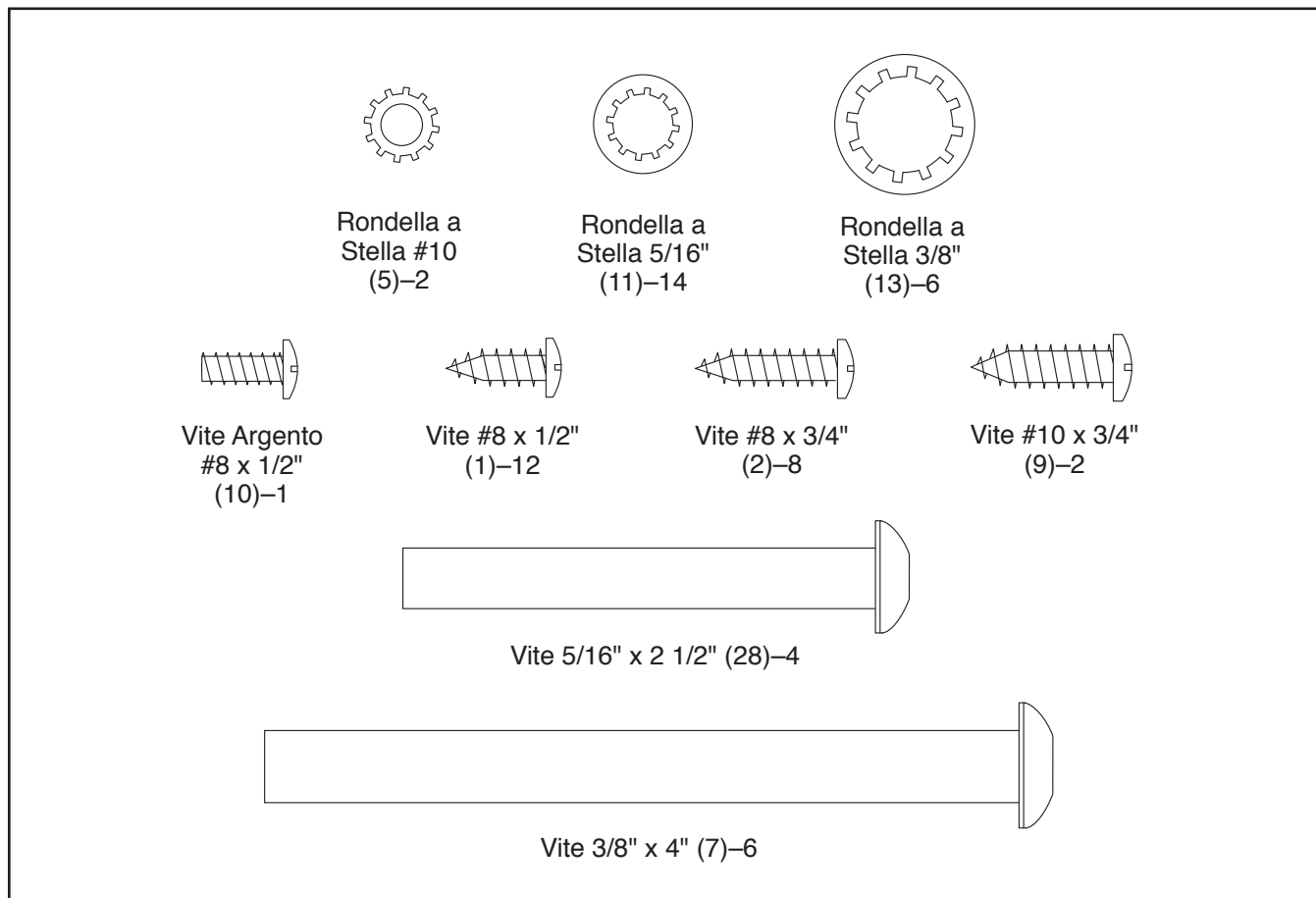


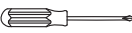


TABELLA IDENTIFICAZIONE PEZZI

Fare riferimento ai disegni sottostanti per identificare i pezzi utilizzati durante il montaggio. Il numero tra parentesi indicato in ogni disegno rappresenta il numero pezzo, evinto dall'ELENCO PEZZI al termine del presente manuale. Il numero dopo le parentesi è la quantità necessaria per il montaggio. **Nota: qualora un pezzo non sia rintracciabile nel kit hardware, verificare se sia stato preassemblato. Nella confezione possono essere inclusi pezzi di scorta.**



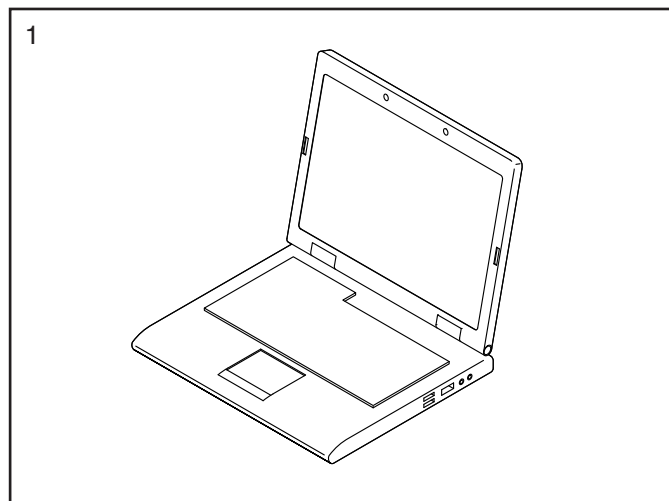
MONTAGGIO

- Il montaggio richiede la presenza di due persone.
 - Posizionare tutti i pezzi in uno spazio libero ed eliminare gli imballaggi. Non gettare il materiale d'imballaggio fino al completamento delle fasi di montaggio.
 - A seguito della spedizione sulla superficie del tapis roulant potrebbe essere presente una sostanza oleosa. Ciò non deve destare preoccupazione. Qualora sul tapis roulant fosse presente una sostanza oleosa, pulire con un panno morbido e un detergente delicato e non abrasivo.
 - I pezzi di sinistra sono contrassegnati con "L" o "Left" e quelli di destra con "R" o "Right."
 - Per identificare i pezzi piccoli, vedere pagina 6.
 - Per il montaggio sono necessari i seguenti attrezzi:
 - la chiave esagonale in dotazione 
 - una chiave inglese 
 - un cacciavite Phillips 
- Al fine di evitare danni ai componenti, non utilizzare strumenti alimentati elettricamente.

1. Collegarsi al sito www.iconsupport.eu e registrare il prodotto, questo:

- attiva la garanzia
- si risparmia tempo se si necessita di contattare il Servizio Assistenza Clienti
- ci consente di avvisarti in merito agli aggiornamenti e alle offerte

Nota: se non possiedi una connessione Internet, contatta il Servizio Assistenza Clienti (consultare la copertina del presente manuale) per registrare il prodotto.



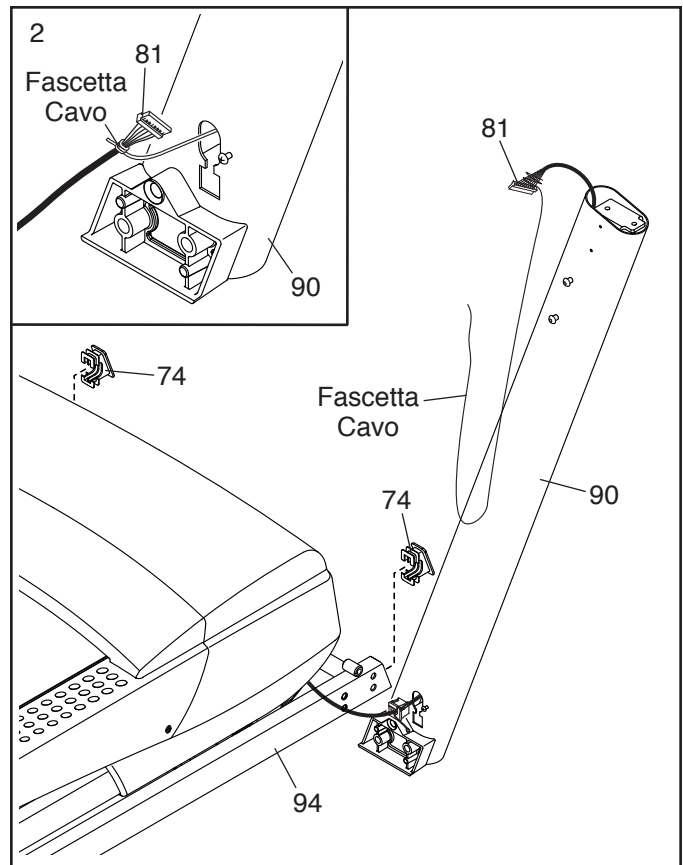
2. **Accertare che il cavo di alimentazione sia disinserito.**

Inserire a pressione un Cappuccio Base (74) in ogni lato della Base (94).

Rimuovere la fascetta che blocca il Cavo Montante (81) alla parte anteriore della Base (94).

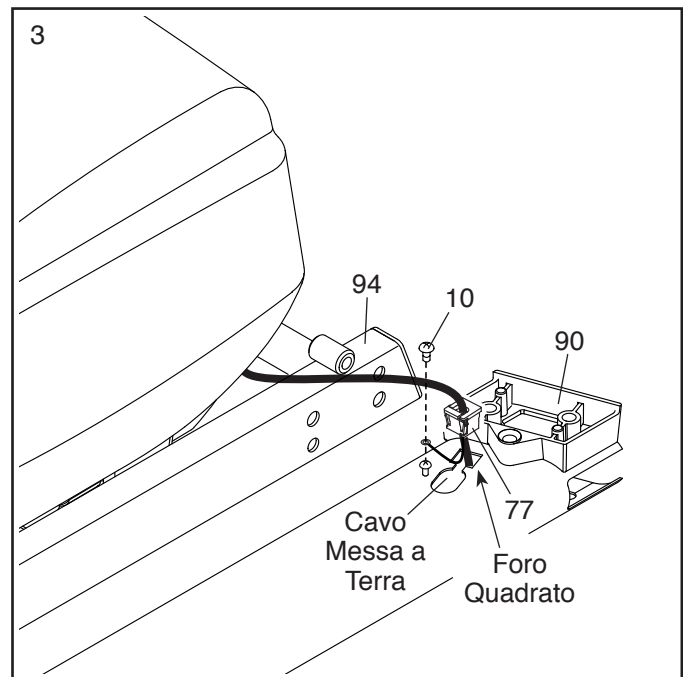
Localizzare il Montante Destro (90). Con l'aiuto di un'altra persona reggere il Montante Destro vicino alla Base (94).

Si veda il disegno nel riquadro. Fissare bene la fascetta cavo nel Montante Destro (90) attorno all'estremità del Cavo Montante (81). Quindi, inserire il Cavo Montante nell'estremità inferiore del Montante Destro tirando l'estremità opposta del cavo attraverso il Montante Destro.



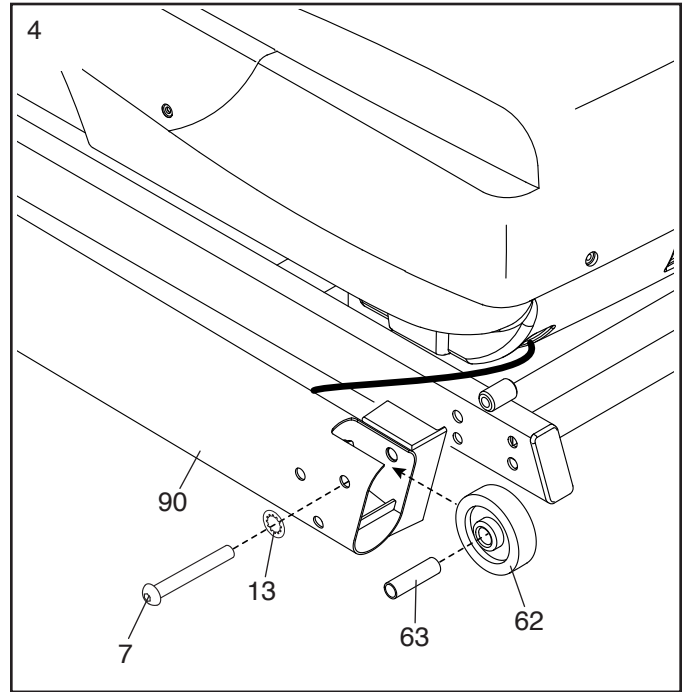
3. Appoggiare il Montante Destro (90) vicino alla Base (94). Premere il Gommino di Protezione (77) nel foro quadrato presente nel Montante Destro (90). **Fare attenzione a non pizzicare il cavo messa a terra.**

Quindi fissare il cavo messa a terra al Montante Destro (90) con una Vite Argento #8 x 1/2" (10).



4. Inserire un Distanziatore Ruota (63) nella Ruota Anteriore (62). Posizionare la Ruota Anteriore all'interno della parte inferiore del Montante Destro (90) e inserire una Vite 3/8" x 4" (7) con una Rondella a Stella 3/8" (13) nel Montante Destro e nella Ruota Anteriore.

Ripetere la fase precedente sul lato sinistro del tapis roulant (non raffigurato).

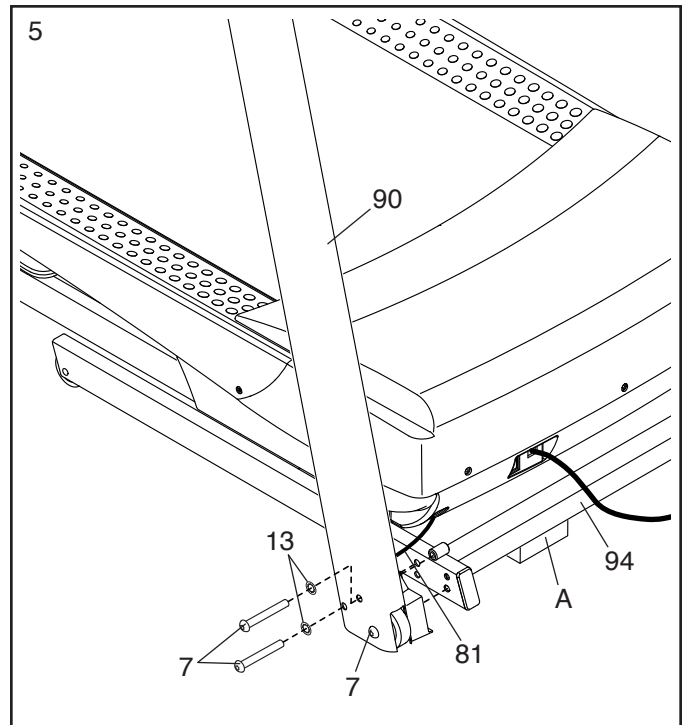


5. Posizionare un pezzo di materiale d'imballaggio (A) sotto il lato destro della Base (94). Reggere il Montante Destro (90) contro la Base. **Prestare attenzione a non pizzicare il Cavo Montante (81).**

Inserire due Viti 3/8" x 4" (7) con due Rondelle a Stella 3/8" (13) nel Montante Destro (90) e avvitare parzialmente le tre Viti nella Base (94); **non serrare completamente le Viti in questa fase.**

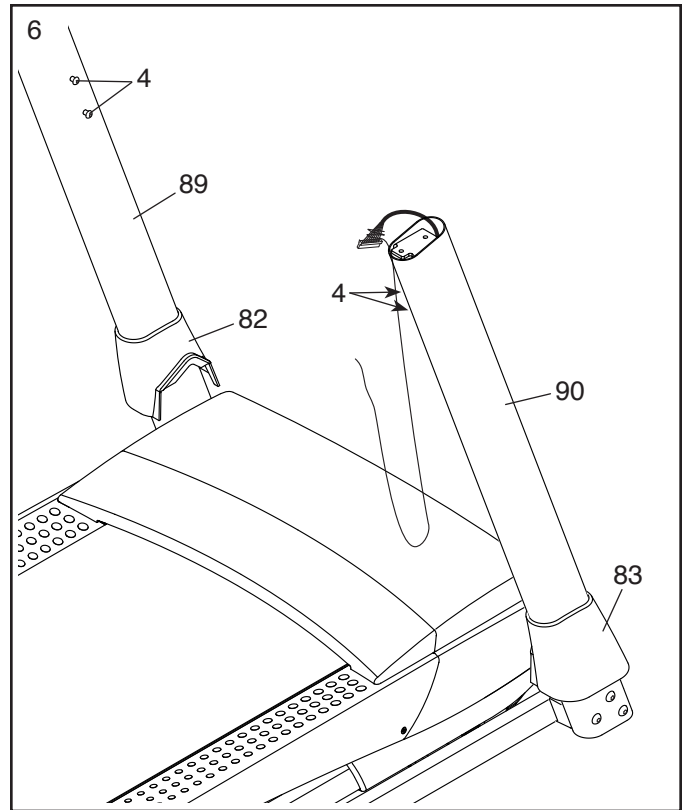
Spostare il materiale d'imballaggio (A) sul lato sinistro della Base (94) e fissare il Montante Sinistro (non raffigurato) nel medesimo modo. Nota: non sono presenti cavi sul lato sinistro.

Rimuovere il materiale d'imballaggio (A) da sotto la Base (94).



6. **Rimuovere e conservare le quattro Viti 5/16" x 3/4" (4) indicate.**

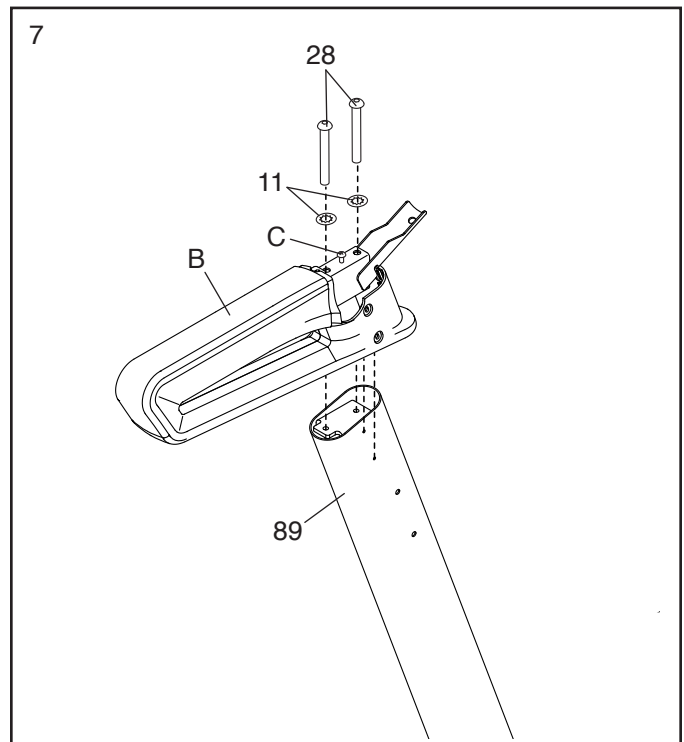
Identificare i Copri Base Sinistro e Destro (82, 83). Inserire il Copri Base Sinistro sul Montante Sinistro (89) e il Copri Base Destro sul Montante Destro (90). **Non posizionare completamente i Copri Base in questa fase.**



7. Identificare il gruppo corrimano sinistro (B).

Fissare il gruppo corrimano sinistro (B) al Montante Sinistro (89) con due Viti 5/16" x 2 1/2" (28) e due Rondelle a Stella 5/16" (11); **non serrare completamente le Viti in questa fase.**

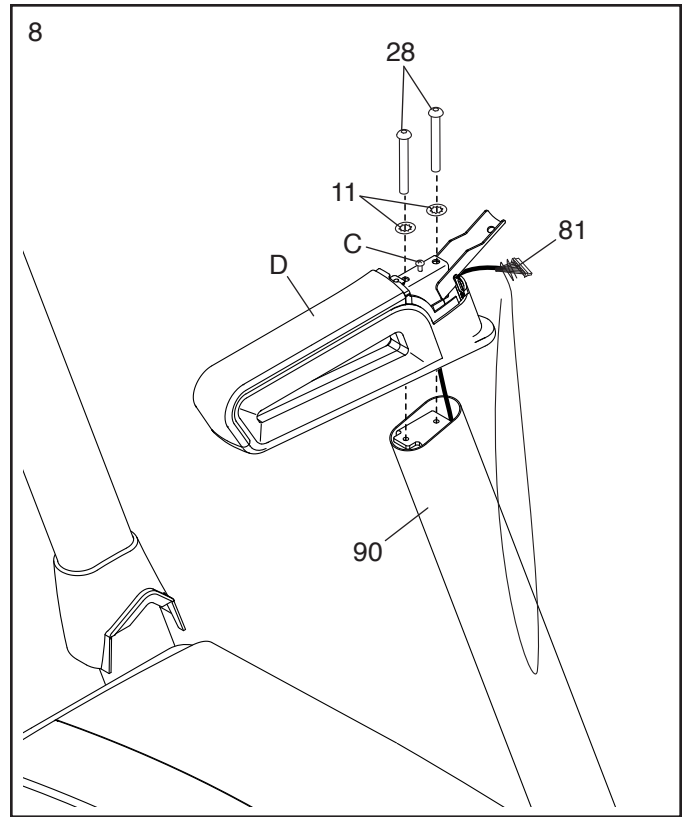
Quindi, rimuovere ed eliminare la vite (C) indicata.



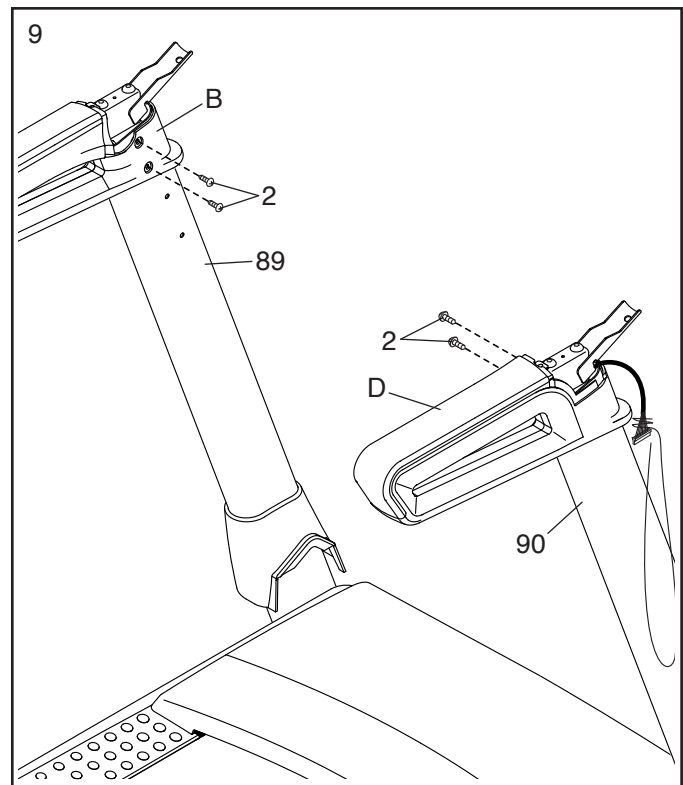
8. Dirigere il Cavo Montante (81) nella parte inferiore del gruppo corrimano destro (D) ed estrarlo dalla parte anteriore come raffigurato.

Fissare il gruppo corrimano destro (D) al Montante Destro (90) con due Viti 5/16" x 2 1/2" (28) e due Rondelle a Stella 5/16" (11); **non serrare completamente le Viti in questa fase. Prestare attenzione a non pizzicare il Cavo Montante (81).**

Quindi, rimuovere ed eliminare la vite (C) indicata.



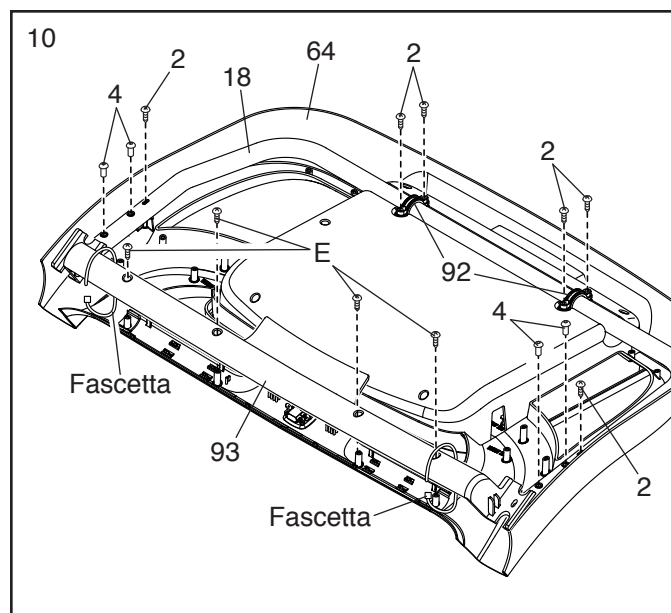
9. Serrare quattro Viti #8 x 3/4" (2) nei gruppi corrimano sinistro e destro (B, D) e nei Montanti Sinistro e Destro (89, 90).



10. Appoggiare la Base Consolle (64) rivolta verso il basso su una superficie morbida per evitare di graffiarla. In caso fossero presenti delle fascette che bloccano la Barra Trasversale Cardiofrequenzimetro (93) alla Base Consolle, rimuoverle.

Rimuovere ed eliminare le quattro viti (E) indicate. Quindi, rimuovere la Barra Trasversale Cardiofrequenzimetro (93).

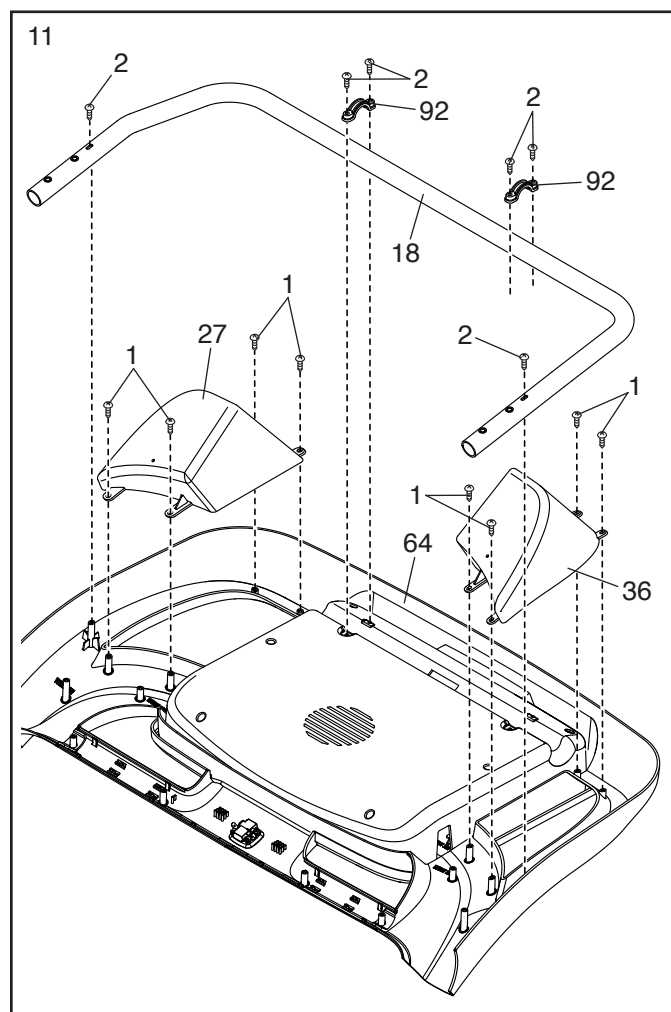
Rimuovere e conservare le quattro Viti 5/16" x 3/4" (4) e le sei Viti #8 x 3/4" (2). Quindi togliere, sollevandoli, i due Morsetti Consolle (92) e il Telaio Consolle (18).



11. Identificare i Portaoggetti Sinistro e Destro (27, 36).

Fissare i Portaoggetti (27, 36) alla Base Consolle (64) con otto Viti #8 x 1/2" (1); **non serrare eccessivamente le Viti.**

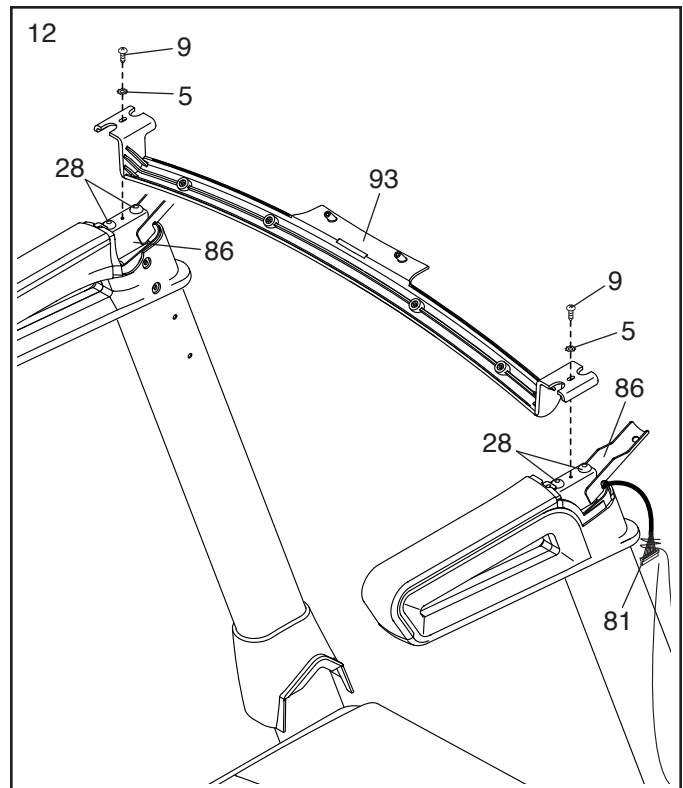
Fissare di nuovo il Telaio Consolle (18) con le sei Viti #8 x 3/4" (2) e i due Morsetti Consolle (92) rimossi nella fase 10; **non serrare eccessivamente le Viti.**



12. **IMPORTANTE:** al fine di evitare danni alla Barra Trasversale Cardiofrenziometro (93) non utilizzare attrezzi elettrici e non serrare eccessivamente le Viti #10 x 3/4" (9).

Orientare la Barra Trasversale Cardiofrenziometro (93) nel modo indicato. Fissare la Barra Trasversale Cardiofrenziometro al Corrimano (86) con due Viti #10 x 3/4" (9) e due Rondelle a Stella #10 (5); **preavvitare entrambe le Viti e poi serrarle.**

Prestare attenzione a non pizzicare il Cavo Montante (81). Serrare saldamente le quattro Viti 5/16" x 2 1/2" (28).

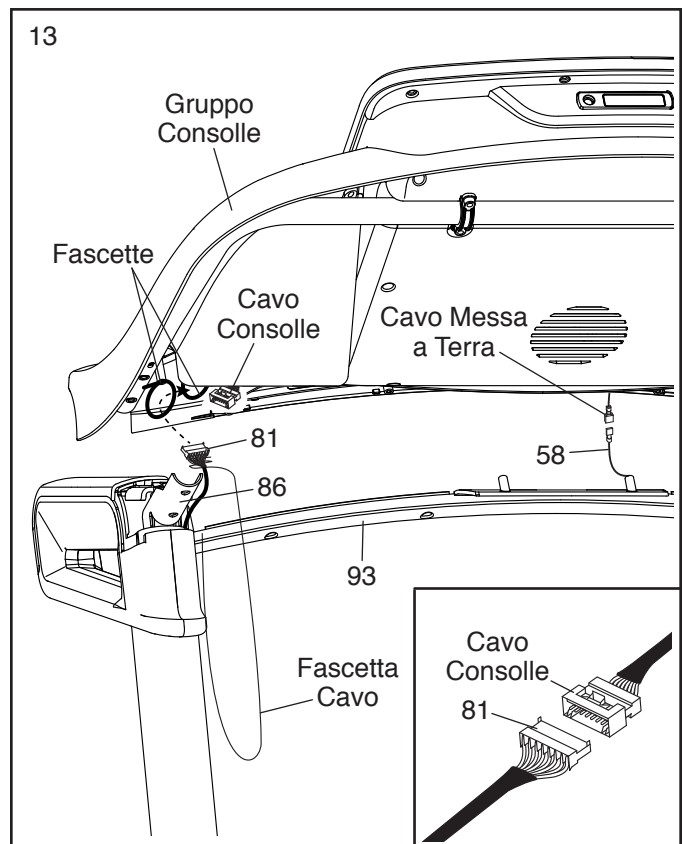


13. Facendo ricorso all'aiuto di un'altra persona, sorreggere il gruppo consolle vicino ai Corrimano (86) (è raffigurato solo un lato).

Collegare il cavo messa a terra che proviene dal gruppo consolle al Cavo Messa a Terra Consolle (58) sulla Barra Trasversale Cardiofrenziometro (93).

Quindi, inserire il Cavo Montante (81) attraverso le due fascette ad anello presenti nel gruppo consolle.

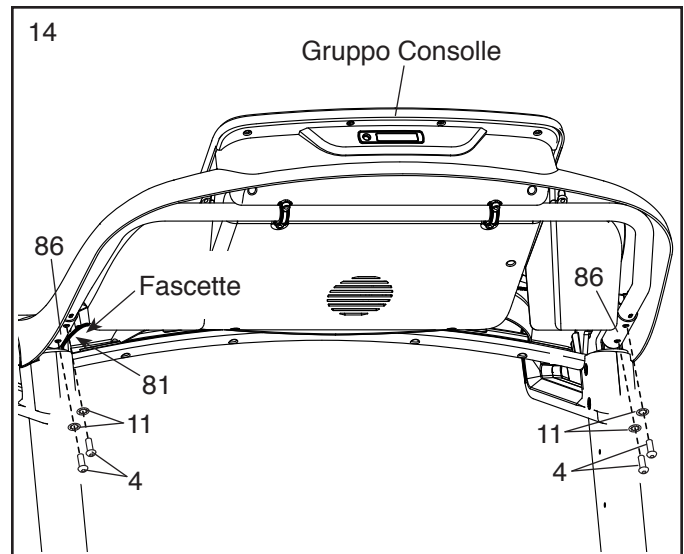
Si veda il disegno nel riquadro. Collegare il Cavo Montante (81) al cavo consolle. **I connettori dovrebbero inserirsi agevolmente uno nell'altro e scattare in posizione.** In caso contrario, ruotare un connettore e riprovare. **QUALORA I CONNETTORI NON VENGO COLLEGATI CORRETTAMENTE, LA CONSOLLE POTREBBE RISULTARNE DANNEGGIATA AL MOMENTO DELL'ACCENSIONE.** Quindi rimuovere la fascetta cavo dal Cavo Montante.



14. Posizionare il gruppo consolle sulle staffe dei Corrimano (86). **Prestare attenzione a non pizzicare i cavi.**

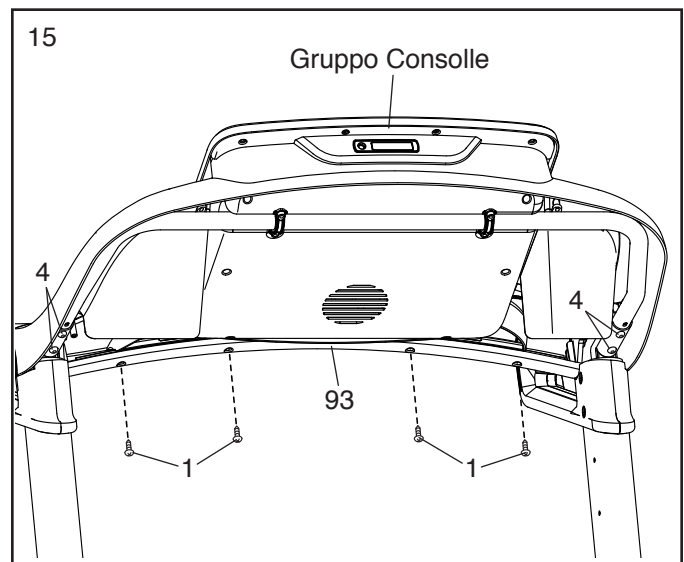
Fissare il gruppo consolle alle staffe sui Corrimano (86) con le quattro Viti 5/16" x 3/4" (4) rimosse nella fase 10 e quattro Rondelle a Stella 5/16" (11); **non serrare completamente le Viti in questa fase.**

Inserire il Cavo Montante (81) in eccesso all'interno del gruppo consolle. Stringere le due fascette facendole aderire al Cavo Montante e tagliare le estremità delle fascette.

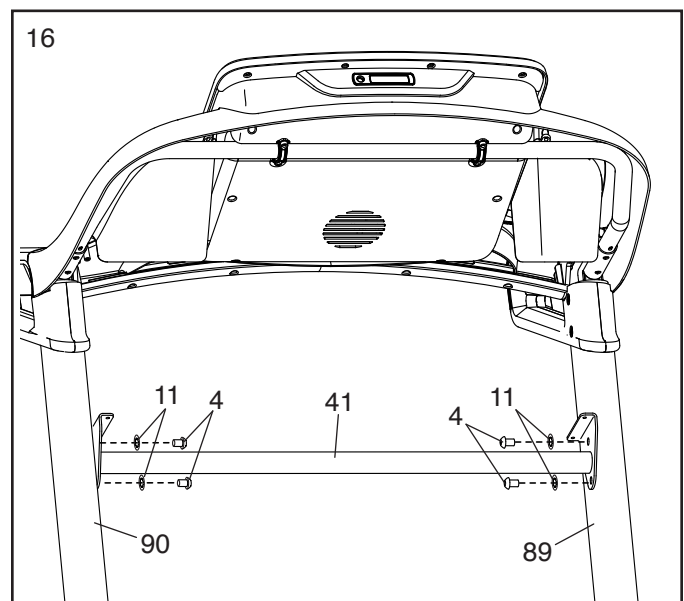


15. Fissare la Barra Trasversale Cardiofrequenzimetro (93) al gruppo consolle con quattro Viti #8 x 1/2" (1); **preavvitare tutte e quattro le Viti e poi serrarle completamente.**

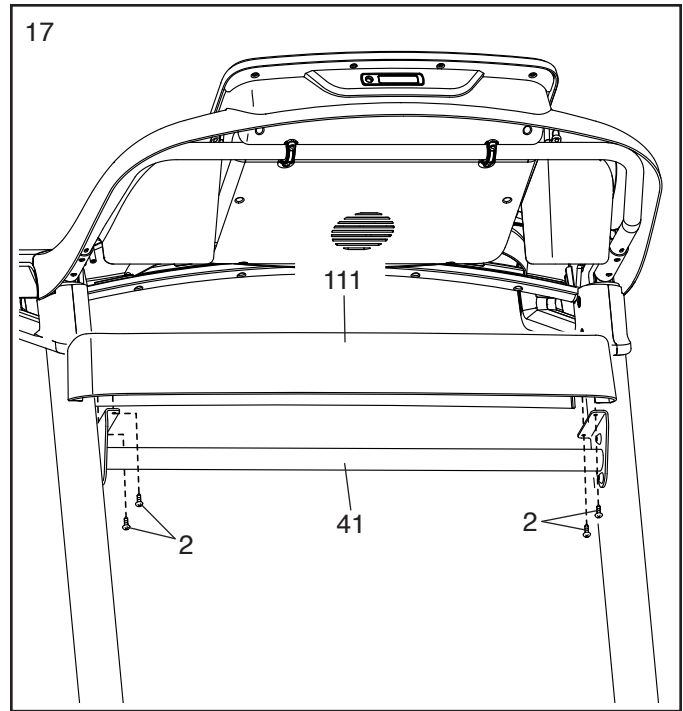
Serrare saldamente le quattro Viti 5/16" x 3/4" (4).



16. Far scorrere con cautela la Barra Trasversale Montante (41) tra i Montanti Sinistro e Destro (89, 90). Fissare la Barra Trasversale Montante con le quattro Viti 5/16" x 3/4" (4) rimosse nella fase 6 e quattro Rondelle a Stella 5/16" (11); **preavvitare tutte e quattro le Viti e poi serrarle completamente.**

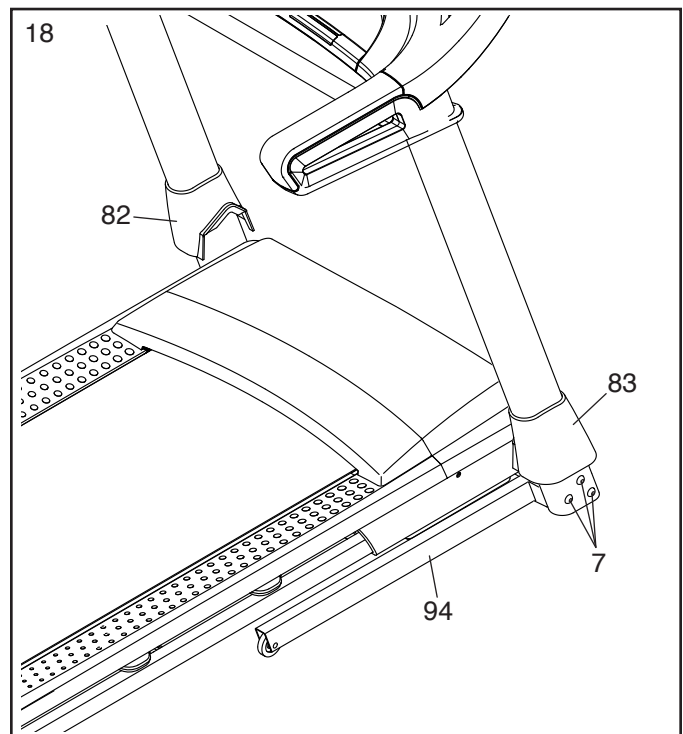


17. Fissare il Portaoggetti (111) alla Barra Trasversale Montante (41) con quattro Viti #8 x 3/4" (2); **preavvitare tutte e quattro le Viti e poi serrarle completamente.**



18. **Serrare saldamente le sei Viti 3/8" x 4" (7) (è raffigurato solo un lato).**

Quindi, fissare premendo il Copri Base Sinistro (82) e il Copri Base Destro (83) alla Base (94).

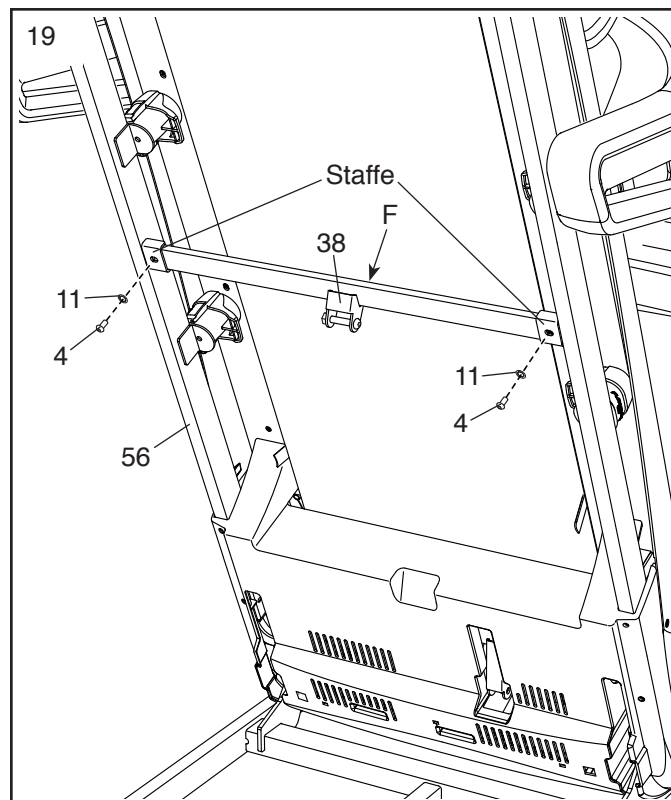


19. **Nota: se il tapis roulant viene montato su una superficie piana in questa fase potrebbe spostarsi in avanti.**

Sollevare il Telaio (56) in posizione verticale. **Ricorrere all'aiuto di un'altra persona per sorreggere il Telaio fino al completamento della fase 21.**

Rimuovere le due Viti 5/16" x 3/4" (4) dalla Barra Trasversale Chiusura a Scatto (38).

Orientare la Barra Trasversale Chiusura a Scatto (38) nel modo indicato. **Verificare che l'adesivo riportante la dicitura "This side toward belt" (questo lato verso il nastro) (F) sia rivolto verso il tapis roulant.** Montare la Barra Trasversale Chiusura a Scatto alle staffe sul Telaio (56) con le due Viti 5/16" x 3/4" (4) appena rimosse e due Rondelle a Stella 5/16" (11).

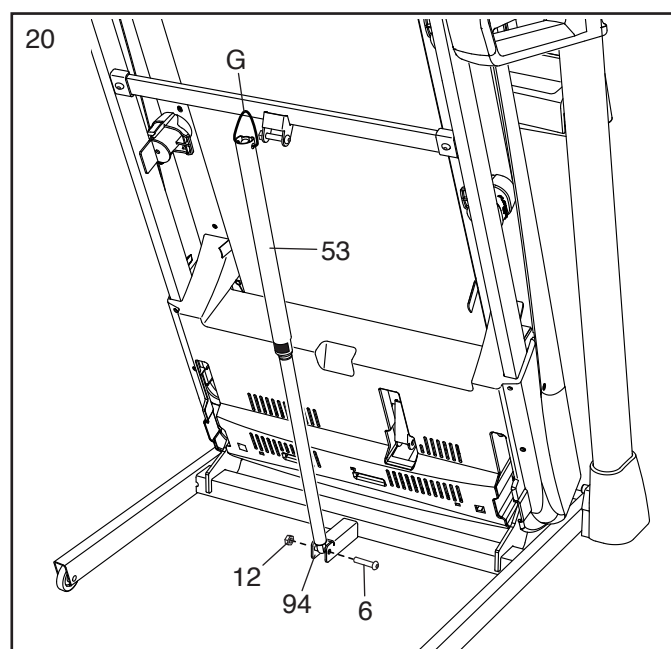


20. Rimuovere il Dado 5/16" (12) e il Bullone 5/16" x 1 3/4" (6) dalla staffa sulla Base (94).

Quindi orientare la Chiusura a Scatto (53) come indicato.

Fissare l'estremità inferiore della Chiusura a Scatto (53) alla staffa sulla Base (94) con un Bullone 5/16" x 1 3/4" (6) e un Dado 5/16" (12).

Sollevare poi la Chiusura a Scatto (53) in posizione verticale e rimuovere la fascetta (G).

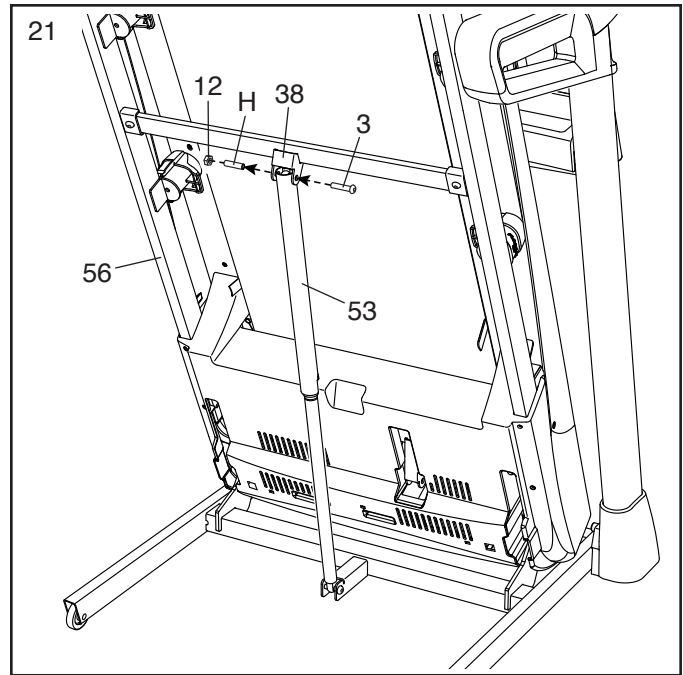


21. Rimuovere il Dado 5/16" (12) e il Bullone 5/16" x 2 1/4" (3) dalla staffa sulla Barra Trasversale Chiusura a Scatto (38).

Allineare l'estremità superiore della Chiusura a Scatto (53) con la staffa sulla Barra Trasversale Chiusura a Scatto (38) e inserire il Bullone 5/16" x 2 1/4" (3) nella staffa e nella Chiusura a Scatto. **Ciò farà fuoriuscire il distanziatore (H) dalla Chiusura a Scatto; eliminare il distanziatore.**

Quindi, serrare il Dado 5/16" (12) sul Bullone 5/16" x 2 1/4" (3). **Non serrare eccessivamente il Dado; la Chiusura a Scatto (53) deve poter ruotare.**

Quindi aprire il Telaio (56) (vedere la sezione APERTURA DEL TAPIS ROULANT PER L'USO a pagina 29).



22. **Accertare che tutti i pezzi siano opportunamente serrati prima di utilizzare il tapis roulant.** Qualora sulle etichette del tapis roulant fossero presenti delle pellicole in plastica, rimuoverle. Posizionare un tappetino sotto il tapis roulant, al fine di proteggere il pavimento o la moquette. Per evitare di danneggiare la consolle, mantenerla lontano dalla luce solare diretta. Conservare le chiavi esagonali in dotazione in un luogo sicuro; una delle chiavi esagonali viene utilizzata per regolare il nastro scorrevole (vedere pagine 31 e 32). Nota: nella confezione possono essere inclusi pezzi di scorta.

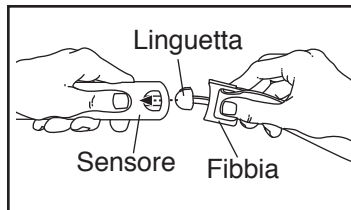
IL CARDIOFREQUENZIMETRO

COME INDOSSARE IL CARDIOFREQUENZIMETRO

Il cardiofrequenzimetro è composto da una fascia toracica e da un sensore. In base al modello, fissare la fascia toracica al sensore in uno dei seguenti modi:

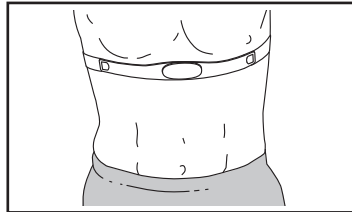
1. Premere i dispositivi di fissaggio a scatto presenti nella fascia toracica sui supporti del sensore.

2. Inserire la linguetta situata su un'estremità della fascia toracica nel foro all'estremità del sensore, come raffigurato.



Quindi, inserire premendo l'estremità del sensore sotto la fibbia della fascia toracica. La linguetta dovrebbe essere allo stesso livello della parte anteriore del sensore.

Il cardiofrequenzimetro deve essere indossato sotto gli indumenti, direttamente a contatto con la pelle. Avvolgere il cardiofrequenzimetro attorno al torace nella posizione indicata. Verificare che il marchio non sia capovolto. Quindi, fissare l'altra estremità della fascia toracica. Se necessario regolare la lunghezza della fascia toracica.



Allontanare il sensore di pochi centimetri dal corpo e localizzare i due elettrodi coperti da leggere sporgenze. Usando una soluzione salina come la saliva o il liquido per lenti a contatto, inumidire entrambi gli elettrodi. Quindi riposizionare il sensore contro il torace.

CURA E MANUTENZIONE

- Dopo ogni uso asciugare accuratamente il sensore con un panno morbido. L'umidità potrebbe impedire lo spegnimento del sensore, consumando prematuramente le batterie.
 - Conservare il cardiofrequenzimetro in un luogo caldo e asciutto. Non conservare il cardiofrequenzimetro in una borsa di plastica o in altro contenitore che potrebbe provocare umidità.
- Non esporre il cardiofrequenzimetro alla luce diretta del sole per un lungo periodo di tempo; non esporlo a temperature superiori ai 50°C o inferiori ai -10°C.
 - Non piegare o tirare in modo eccessivo il sensore quando si utilizza o ripone il cardiofrequenzimetro.
 - Per pulire il sensore utilizzare un panno umido e una piccola quantità di sapone neutro. Quindi rimuovere il sensore con un panno umido e asciugarlo accuratamente con un panno morbido. Non utilizzare mai alcol, sostanze abrasive o prodotti chimici per pulire il sensore. La fascia toracica può essere lavata a mano e asciugata all'aria aperta.

LOCALIZZAZIONE GUASTI

Se il cardiofrequenzimetro non funziona correttamente, provare le procedure di seguito descritte.

- Assicurarsi che il cardiofrequenzimetro venga indossato come descritto a sinistra. Se il cardiofrequenzimetro non funziona dopo averlo posizionato come descritto, spostarlo leggermente verso il basso o verso l'alto sul torace.
- Se le letture della frequenza cardiaca si visualizzano solo quando si inizia a sudare, inumidire di nuovo gli elettrodi.
- Affinché la consolle visualizzi le letture della frequenza cardiaca è necessario mantenere una distanza non superiore alla lunghezza delle proprie braccia dalla consolle.
- Se sul retro del sensore c'è un copri batteria, sostituire la batteria con una nuova dello stesso tipo.
- Il cardiofrequenzimetro è stato progettato per funzionare con persone che hanno una frequenza cardiaca nella norma. Eventuali problemi di lettura della frequenza cardiaca potrebbero essere causati da condizioni mediche quali contrazioni ventricolari premature (pvc), attacchi di tachicardia oppure aritmia.
- Il funzionamento del cardiofrequenzimetro a torace può essere influenzato da interferenze magnetiche causate da linee di alta tensione o altre sorgenti. Qualora si sospetti un'interferenza magnetica, provare a riposizionare l'attrezzatura ginnica.

USO DEL TAPIS ROULANT

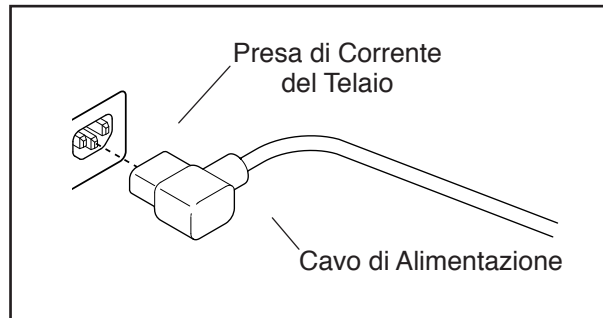
INSERIMENTO DEL CAVO DI ALIMENTAZIONE

Questo prodotto deve essere collegato a messa a terra. In caso di malfunzionamento o guasto, la messa a terra offre un percorso di resistenza minima per la corrente elettrica al fine di ridurre il rischio di scossa elettrica. Questo prodotto è dotato di un cavo con conduttore di messa a terra e di una spina di messa a terra. **IMPORTANTE: se il cavo di alimentazione è danneggiato deve essere sostituito con uno consigliato dal produttore.**

⚠ PERICOLO: un collegamento errato del conduttore di messa a terra può determinare un aumentato rischio di scosse elettriche. Verificare con un elettricista o tecnico qualificato in caso di dubbi relativamente al collegamento del prodotto a massa. Non modificare la spina in dotazione con il prodotto; qualora non si inserisca nella presa a parete, fare installare un'opportuna presa a parete da un elettricista qualificato.

Attenersi a quanto segue quando si procede al collegamento del cavo di alimentazione.

1. Inserire l'estremità indicata del cavo di alimentazione nella presa di corrente del telaio.



2. Inserire il cavo di alimentazione in una presa adeguata, installata correttamente e con massa a terra in conformità con le leggi vigenti. Nota: in Italia, deve essere utilizzato un adattatore (non incluso) tra il cavo di alimentazione e la presa.

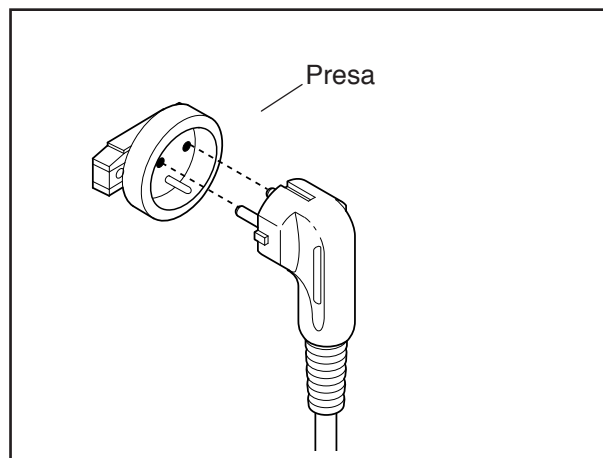
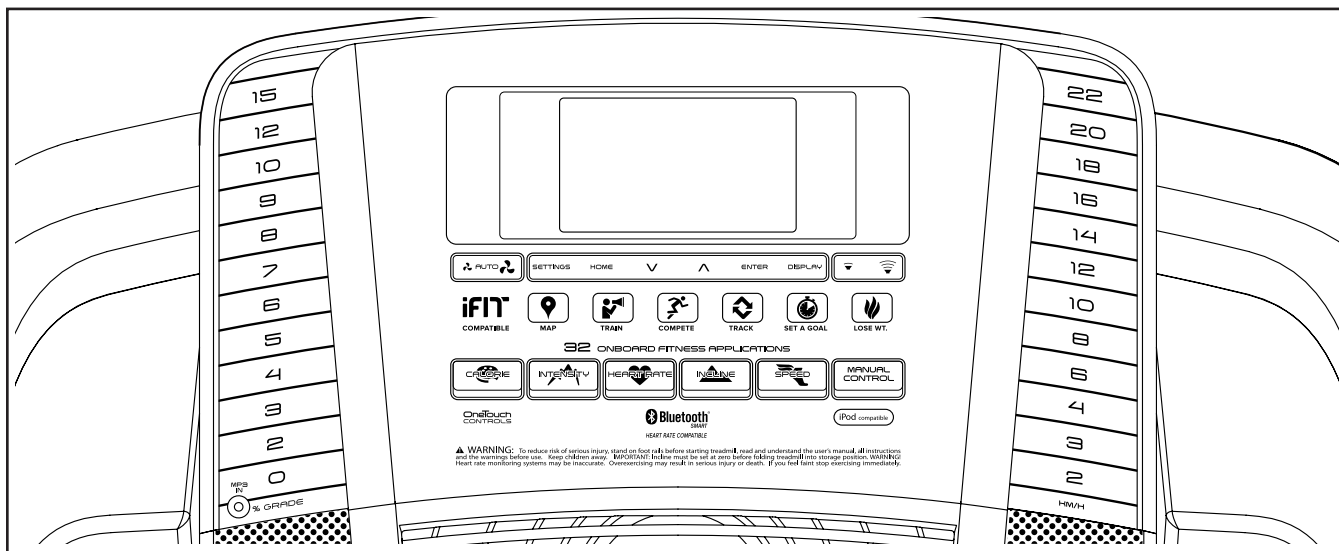


DIAGRAMMA CONSOLLE



APPLICAZIONE DELL'ETICHETTA DI AVVERTENZA

Individuare le avvertenze in Inglese sulla consolle. Le stesse avvertenze in altre lingue si trovano nel foglio etichette incluso. Applicare l'etichetta di avvertenza in Italiano sulla consolle.

CARATTERISTICHE DELLA CONSOLLE

La consolle del tapis roulant offre una vasta gamma di funzioni pensate per rendere gli esercizi più efficaci e piacevoli. In modalità manuale, è possibile modificare la velocità e l'inclinazione del tapis roulant semplicemente premendo un pulsante. Durante l'allenamento, la consolle mostrerà un continuo aggiornamento di ciascun esercizio. È inoltre possibile misurare la frequenza cardiaca utilizzando il cardiofrequenzimetro a impugnatura o il cardiofrequenzimetro a torace.

La consolle è inoltre dotata di una serie di allenamenti predefiniti. Ogni allenamento controlla automaticamente velocità e inclinazione del tapis roulant per consentire una sessione di allenamento efficace.

La consolle presenta inoltre una modalità iFit® che consente al tapis roulant di comunicare con la rete wireless tramite un modulo iFit opzionale. Con la modalità iFit è possibile scaricare allenamenti personalizzati, creare i propri allenamenti, verificare i risultati degli allenamenti, gareggiare con altri utenti iFit e accedere a molte altre funzionalità. **Per acquistare il**

modulo iFit in qualsiasi momento, visitare il sito web www.iFit.com oppure telefonare al numero riportato sulla copertina del presente manuale.

Durante l'allenamento è inoltre possibile ascoltare la musica o gli audio libri preferiti grazie all'impianto stereo della consolle.

Per l'accensione, vedere pagina 21. Per utilizzare la modalità manuale, vedere pagina 21. Per utilizzare un allenamento predefinito, vedere pagina 23. Per utilizzare un allenamento con target impostato, vedere pagina 24. Per utilizzare un allenamento cardio, vedere pagina 25. Per utilizzare un allenamento iFit, vedere pagina 26. Per utilizzare l'impianto stereo, vedere pagina 27. Per utilizzare la modalità impostazioni, vedere pagina 27.

Nota: la consolle può visualizzare velocità e distanza in miglia o chilometri. Per capire quale unità di misura è stata selezionata, vedere LA MODALITÀ IMPOSTAZIONI a pagina 27. Per semplicità tutte le informazioni presenti in questa sezione sono in chilometri.

IMPORTANTE: qualora sulla consolle fossero presenti pellicole in plastica, rimuoverle. Al fine di evitare danni alla piattaforma nastro, indossare scarpe da ginnastica pulite durante l'uso del tapis roulant. La prima volta che si usa il tapis roulant, controllare l'allineamento del nastro scorrevole e, se necessario, centrarlo (vedere pagina 32).

ACCENSIONE DELL'ATTREZZO

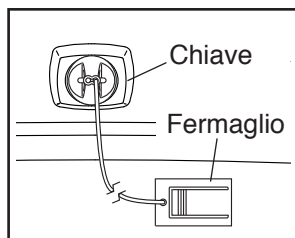
IMPORTANTE: qualora il tapis roulant sia rimasto esposto a basse temperature, riportarlo a temperatura ambiente prima di attivare l'alimentazione. In caso contrario, i display o altri componenti elettrici della consolle potranno risultarne danneggiati.

Inserire il cavo di alimentazione (vedere pagina 19). Localizzare quindi l'interruttore presente sul telaio del tapis roulant vicino al cavo di alimentazione. Portare l'interruttore in posizione di Reset (ripristino).



IMPORTANTE: la consolle è dotata di modalità demo da utilizzare se il tapis roulant viene esposto in un negozio. Qualora i display si accendano al collegamento del cavo di alimentazione e ponendo l'interruttore in posizione di ripristino, è attiva la modalità demo. Per uscire dalla modalità demo, mantenere premuto il pulsante Stop (arresto) per qualche secondo. Qualora i display rimangono accesi, consultare la sezione LA MODALITÀ IMPOSTAZIONI a pagina 27 per disattivare la modalità demo.

Successivamente, salire sui poggiatesta del tapis roulant. Individuare il fermaglio agganciato alla chiave e fissarlo alla cintura dei pantaloni. Quindi, inserire la chiave nella consolle. Dopo alcuni istanti, il display si illuminerà. **IMPORTANTE:** in caso di emergenza la chiave può essere rimossa dalla consolle per il rallentamento e conseguente arresto del nastro scorrevole. Controllare il fermaglio facendo con attenzione alcuni passi all'indietro; se la chiave non si estrae dalla consolle, regolare la posizione del fermaglio conseguentemente.



IMPORTANTE: prima di utilizzare il tapis roulant, attenersi alle seguenti istruzioni per assicurarsi che la consolle mostri il corretto livello d'inclinazione del tapis roulant. Innanzitutto premere il pulsante di aumento Incline (inclinazione) una volta. Quindi premere il pulsante di diminuzione Incline o il pulsante di inclinazione con il numero più basso per impostare il tapis roulant al livello minimo. Quando il telaio si ferma completamente, il tapis roulant è pronto per l'uso.

USO DELLA MODALITÀ MANUALE

1. Inserire la chiave nella consolle.

Consultare la sezione ACCENSIONE DELL'ATTREZZO a sinistra.

2. Selezione della modalità manuale.

Premere il pulsante Home oppure Manual Control (controllo manuale) per selezionare la modalità manuale.

Qualora un modulo iFit wireless non fosse inserito nella consolle e collegato ad iFit, la modalità manuale verrà selezionata automaticamente.

3. Avvio del nastro scorrevole.

Per avviare il nastro scorrevole, premere il pulsante Start (avvio), il pulsante di aumento Speed (velocità) o uno dei pulsanti velocità numerati da 2 a 22.

Qualora venga premuto il pulsante Start o il pulsante di aumento Speed, il nastro scorrevole inizierà a muoversi a 2 km/h. Durante l'allenamento, variare la velocità del nastro scorrevole nel modo desiderato premendo i pulsanti di aumento e diminuzione Speed. Ogni volta che viene premuto uno di questi pulsanti, l'impostazione della velocità si modificherà di 0,1 km/h; mantenendo premuto il pulsante la velocità varierà in incrementi di 0,5 km/h. Nota: dopo aver premuto il pulsante, trascorreranno alcuni secondi prima che il nastro scorrevole raggiunga la velocità selezionata.

Premendo uno dei pulsanti velocità numerati, il nastro scorrevole modificherà gradualmente la velocità fino a raggiungere quella impostata.

Per fermare il nastro scorrevole, premere il pulsante Stop (arresto). Il tempo comincerà a lampeggiare sul display. Per riavviare il nastro scorrevole, premere il pulsante Start o il pulsante di aumento Speed.

4. Modifica dell'inclinazione del tapis roulant nel modo desiderato.

Per modificare l'inclinazione del tapis roulant, premere i pulsanti di aumento e diminuzione Incline (inclinazione) o uno dei pulsanti inclinazione numerati. Ogni volta che si preme uno dei pulsanti, il tapis roulant regolerà l'inclinazione in base all'impostazione scelta.

5. Seguire la progressione sui display.

Quando si cammina o si corre sul tapis roulant, il display è in grado di visualizzare le seguenti informazioni sull'allenamento:

- Il tempo trascorso
- La distanza percorsa camminando o correndo
- La barra intensità allenamento
- La quantità approssimativa di calorie consumate
- Il livello di inclinazione del tapis roulant
- Il numero di metri in salita percorsi
- La velocità del nastro scorrevole
- La frequenza cardiaca (vedere fase 6 a pagina 23)
- La matrice

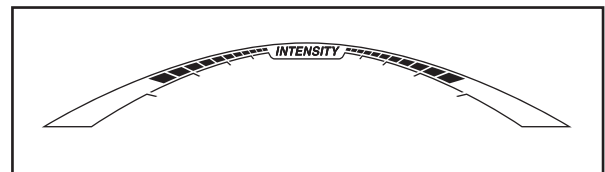
La matrice dispone di varie schede display. Premere il pulsante di aumento e diminuzione accanto al pulsante Enter (invio) oppure premere il pulsante Display fino a quando si visualizza la scheda desiderata.

La scheda Incline visualizzerà un profilo delle impostazioni di inclinazione dell'allenamento. Al termine di ogni minuto si visualizzerà un nuovo segmento. La scheda Speed visualizzerà un profilo delle impostazioni di velocità dell'allenamento.

La scheda My Trail (la mia pista) visualizzerà una pista che rappresenta 400 m (1/4 di miglio). Mentre ci si allena il rettangolo lampeggiante visualizzerà l'avanzamento. La scheda My Trail visualizzerà, inoltre, il numero di giri completati.

La scheda Calorie visualizzerà il numero approssimativo di calorie consumate. L'altezza di ogni segmento rappresenta la quantità di calorie consumate durante tale segmento. Quando si seleziona la scheda Calorie, la finestra delle calorie mostra il numero approssimativo di calorie consumate all'ora.

Mentre ci si allena, la barra del livello intensità dell'allenamento indicherà il livello d'intensità approssimativo dell'allenamento.



Premere il pulsante Home per ritornare al menu di default (vedere la sezione LA MODALITÀ IMPOSTAZIONI a pagina 27 per impostare il menu di default). Premere un'altra volta il pulsante Home, se necessario.

Quando un modulo iFit è collegato, il simbolo wireless nella parte alta del display visualizzerà il livello del segnale wireless. Quattro archi indicano un segnale pieno.



Per ripristinare i display premere il pulsante Stop, rimuovere la chiave e successivamente reinserirla.

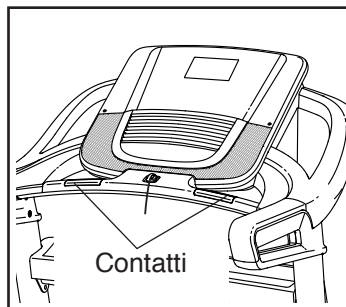
6. Se lo si desidera, misurare la frequenza cardiaca.

Nota: se si utilizzano contemporaneamente il cardiofrequenzimetro a impugnatura e il cardiofrequenzimetro a torace, la frequenza cardiaca visualizzata dalla consolle non sarà precisa.

Per maggiori informazioni relative al cardiofrequenzimetro a torace, vedere pagina 18. Nota: la consolle è compatibile con i cardiofrequenzimetri BLUETOOTH® Smart.

Prima di utilizzare il cardiofrequenzimetro a impugnatura, rimuovere la pellicola trasparente dai contatti in metallo della barra cardiofrequenzimetro. Assicurarsi inoltre di avere le mani pulite.

Per misurare la frequenza cardiaca, **posizionarsi sui poggiapiedi** e impugnare la barra del cardiofrequenzimetro con il palmo delle mani rivolto verso i contatti



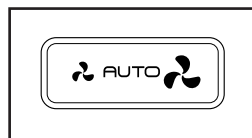
metallici, **evitando di muovere le mani**. Una volta rilevate le pulsazioni, nel display calorie apparirà un cuore che lampeggerà in corrispondenza di ogni battito, appariranno uno o due trattini e poi verrà visualizzato il valore della frequenza cardiaca.

Per una rilevazione più precisa della frequenza cardiaca, impugnare i contatti per 15 secondi circa.

7. Se lo si desidera, attivare il ventilatore.

Il ventilatore dispone di varie impostazioni velocità e di una modalità automatica. Quando si seleziona la modalità automatica, la velocità della ventola aumenta o diminuisce automaticamente in base all'aumento o diminuzione dell'intensità dell'allenamento.

Premere ripetutamente i pulsanti del ventilatore per selezionare la velocità o la modalità automatica, o per spegnerlo.



8. Una volta terminato l'esercizio, rimuovere la chiave dalla consolle.

Salire sui poggiapiedi, premere il pulsante Stop e **regolare l'inclinazione del tapis roulant a 0%.** L'inclinazione dovrà essere a 0% altrimenti **quando il tapis roulant viene richiuso potrebbe danneggiarsi.** Poi, rimuovere la chiave dalla consolle e riporla in un luogo sicuro.

Terminato l'uso del tapis roulant, portare l'interruttore in posizione Off (spenta) e disinserire il cavo di alimentazione. **IMPORTANTE: la mancata osservanza di questa precauzione può determinare un'usura prematura dei componenti elettrici del tapis roulant.**

USO DI UN ALLENAMENTO PREDEFINITO

1. Inserire la chiave nella consolle.

Consultare la sezione ACCENSIONE DELL'ATTREZZO a pagina 21.

2. Selezione di un allenamento predefinito.

Per selezionare un allenamento predefinito, premere il pulsante Calorie, il pulsante Intensity (intensità), il pulsante Incline (inclinazione) o il pulsante Speed (velocità) ripetutamente fino a quanto l'allenamento desiderato appare sul display.

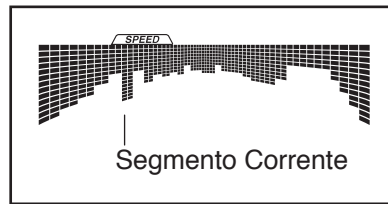
Quando si seleziona un allenamento predefinito, il display visualizzerà la durata e il nome dell'allenamento. Inoltre nella matrice comparirà un profilo delle velocità impostate per l'allenamento. Selezionando un allenamento calorie, nel nome dell'allenamento comparirà la quantità approssimativa di calorie che si consumeranno.

3. Avvio dell'allenamento.

Premere il pulsante Start (avvio) o il pulsante di aumento Speed per iniziare l'allenamento. Appena premuto il pulsante, il tapis roulant si regolerà automaticamente alla prima impostazione di velocità e inclinazione dell'allenamento. Afferrare i corrimano e iniziare a camminare.

Ogni allenamento è suddiviso in segmenti. Per ogni segmento sono programmate una velocità e un'inclinazione predefinite. Nota: è possibile programmare la medesima velocità e/o inclinazione per più segmenti consecutivi.

Durante l'allenamento, i profili sulle schede velocità e inclinazione visualizzeranno i progressi



dell'utente. Il segmento lampeggiante del profilo rappresenta il segmento corrente dell'allenamento. L'altezza del segmento lampeggiante indica la velocità o l'inclinazione impostata per il segmento corrente. Alla fine di ogni segmento verrà emessa una serie di segnali acustici e inizierà a lampeggiare il segmento successivo del profilo. Qualora per il segmento successivo sia stata programmata una velocità e/o inclinazione diversa, il nuovo valore lampeggerà sul display per avvisare l'utente e il tapis roulant si regolerà automaticamente sulla base delle nuove impostazioni.

L'allenamento continuerà in questo modo fino a quando lampeggerà e si concluderà l'ultimo segmento del profilo nel display. Il nastro scorrevole quindi rallenterà e si fermerà.

Nota: il target calorie rappresenta una stima della quantità di calorie che l'utente consumerà durante l'allenamento. La quantità effettiva di calorie consumate dipenderà da vari fattori come il peso dell'utente. Inoltre, qualora velocità o inclinazione del tapis roulant vengano modificate manualmente durante l'allenamento, la quantità di calorie consumate varierà.

Qualora in qualsiasi momento dell'allenamento la velocità o l'inclinazione impostate risultassero eccessive o insufficienti, è possibile modificarle manualmente premendo i pulsanti Speed (velocità) o Incline (inclinazione). **Tuttavia, all'inizio del segmento di allenamento successivo, il tapis roulant si regolerà automaticamente alla velocità e inclinazione impostate per il segmento successivo.**

Per arrestare l'allenamento in qualsiasi momento premere il pulsante Stop (arresto). Il tempo comincerà a lampeggiare sul display. Per riprendere l'allenamento, premere il pulsante Start o il pulsante di aumento Speed. Il tapis roulant comincerà a muoversi a 2 km/h. All'inizio del segmento successivo dell'allenamento, il tapis roulant regolerà automaticamente la velocità e l'inclinazione per il segmento successivo.

4. Seguire la progressione sui display.

Vedere la fase 5 a pagina 22. Selezionando un allenamento predefinito, il display visualizzerà il tempo restante invece del tempo trascorso.

5. Se lo si desidera, misurare la frequenza cardiaca.

Vedere la fase 6 a pagina 23.

6. Se lo si desidera, attivare il ventilatore.

Vedere la fase 7 a pagina 23.

7. Una volta terminato l'esercizio, rimuovere la chiave dalla consolle.

Vedere la fase 8 a pagina 23.

USO DI UN ALLENAMENTO CON TARGET IMPOSTATO

1. Inserire la chiave nella consolle.

Consultare la sezione ACCENSIONE DELL'ATTREZZO a pagina 21.

2. Impostazione di calorie, distanza o tempo target.

Quindi, premere il pulsante Set A Goal (imposta target). Quindi premere i pulsanti di aumento e diminuzione accanto al pulsante Enter (invio) fino a quando il nome del target desiderato compare sul display. Premere Enter.

Premere poi i pulsanti di aumento e diminuzione accanto al pulsante Enter per impostare il target desiderato.

3. Avvio dell'allenamento.

Premere il pulsante Start (avvio) per avviare il programma. Subito dopo aver premuto il pulsante, il nastro scorrevole inizierà a muoversi. Afferrare i corrimano e iniziare a camminare.

L'allenamento funzionerà come in modalità manuale (vedere pagine da 21 a 23).

L'allenamento proseguirà fino al raggiungimento del target impostato. Il nastro scorrevole quindi rallenterà e si fermerà.

Nota: il target calorie rappresenta una stima della quantità di calorie che l'utente consumerà durante l'allenamento. La quantità effettiva di calorie consumate dipenderà da vari fattori come il peso dell'utente.

4. Seguire la progressione sui display.

Vedere la fase 5 a pagina 22.

5. Se lo si desidera, misurare la frequenza cardiaca.

Vedere la fase 6 a pagina 23.

6. Se lo si desidera, attivare il ventilatore.

Vedere la fase 7 a pagina 23.

7. Una volta terminato l'esercizio, rimuovere la chiave dalla consolle.

Vedere la fase 8 a pagina 23.

USO DI UN ALLENAMENTO CARDIO

Gli allenamenti cardio controllano automaticamente la velocità e l'inclinazione del tapis roulant per mantenere la frequenza cardiaca vicino al livello target mentre ci si allena. Nota: è necessario indossare un cardiofrequenzimetro per utilizzare un allenamento cardio.

1. Indossare il cardiofrequenzimetro a torace.

Vedere a pagina 18.

2. Inserire la chiave nella consolle.

Consultare la sezione ACCENSIONE DELL'ATTREZZO a pagina 21.

3. Selezione di un allenamento cardio.

Per selezionare un allenamento cardio, premere ripetutamente il pulsante Heart Rate (frequenza cardiaca) fino a quando il tipo di allenamento desiderato compare sul display. Quindi, premere il pulsante Enter (invio).

4. Selezione della durata dell'allenamento.

Per impostare la durata desiderata dell'allenamento, utilizzare i pulsanti di aumento e diminuzione accanto al pulsante Enter. Quindi, premere il pulsante Enter.

5. Inserimento della frequenza cardiaca massima.

Utilizzare i pulsanti di aumento e diminuzione accanto al pulsante Enter per inserire la frequenza cardiaca massima dell'utente. Poi premere il pulsante Enter. Quindi premere il pulsante Start (avvio). Nota: per determinare la propria frequenza cardiaca massima, consultare il medico o una fonte consigliata dal medico.

6. Inserimento di una velocità di riscaldamento.

L'allenamento inizierà con un riscaldamento di due minuti. Per impostare una velocità per il riscaldamento, premere i pulsanti di aumento e diminuzione Speed (velocità) o uno dei pulsanti Speed numerati. Nota: la velocità dell'allenamento aumenterà sulla base della velocità di riscaldamento selezionata.

7. Avvio dell'allenamento.

Il nastro scorrevole inizierà a muoversi alla velocità di riscaldamento impostata dall'utente. Afferrare i corrimano e iniziare a camminare.

8. Seguire la progressione sui display.

Vedere la fase 5 a pagina 22.

9. Se lo si desidera, attivare il ventilatore.

Vedere la fase 7 a pagina 23.

10. Una volta terminato l'esercizio, rimuovere la chiave dalla consolle.

Vedere la fase 8 a pagina 23.

USO DI UN ALLENAMENTO iFIT

Nota: per utilizzare un allenamento iFit è necessario disporre del modulo opzionale iFit. **Per acquistare il modulo iFit in qualsiasi momento, visitare il sito web www.iFit.com oppure telefonare al numero riportato sulla copertina del presente manuale.** L'utente deve disporre di un PC con porta USB e connessione a Internet. È inoltre necessario poter accedere a una rete wireless, mediante router 802.11b/g/n con trasmissione SSID abilitata (non sono supportate le reti nascoste). L'utente deve essere iscritto al sito iFit.com.

1. Inserire la chiave nella consolle.

Consultare la sezione ACCENSIONE DELL'ATTREZZO a pagina 21.

2. Inserimento del modulo iFit nella consolle.

Per inserire il modulo iFit, attenersi alle istruzioni fornite unitamente al modulo iFit.

IMPORTANTE: al fine di rispettare i limiti di esposizione alle radiofrequenze, l'antenna e il trasmettitore del modulo iFit devono essere collocati ad almeno 20 cm di distanza dalle persone e non devono essere posizionati vicino o collegati ad altre antenne o trasmettitori.

3. Selezione di un utente.

Qualora sia registrato più di un utente è possibile selezionare l'utente dalla schermata principale iFit. Premere i pulsanti di aumento e diminuzione che si trovano accanto al pulsante Enter (invio) per selezionare l'utente.

4. Selezione di un allenamento iFit.

Per scaricare un allenamento iFit nella lista personale, premere il pulsante Map (mappa), Train (allenamento), o Lose Wt. (dimagrimento) per scaricare l'allenamento successivo di quel tipo nella lista personale.

Premere il pulsante Compete (gara) per gareggiare in una corsa programmata in precedenza.

Per ripetere un allenamento iFit recente presente nella lista personale, premere il pulsante Track (ripeti allenamento). Quindi, utilizzare i pulsanti di aumento e diminuzione per selezionare l'allenamento desiderato. Infine, premere il pulsante Enter per iniziare l'allenamento.

Per maggiori informazioni sugli allenamenti iFit consultare il sito www.iFit.com.

Quando si seleziona un allenamento iFit, lo schermo visualizzerà il nome, la durata, l'impostazione della velocità massima e la distanza dell'allenamento. La schermata visualizzerà, inoltre, la quantità approssimativa di calorie consumate durante l'allenamento e un profilo delle impostazioni di velocità dell'allenamento.

Selezionando un allenamento gara, il display visualizzerà un conto alla rovescia per l'inizio della corsa.

Nota: tutti i pulsanti iFit possono inoltre far avviare due allenamenti demo. Per utilizzare gli allenamenti demo, rimuovere il modulo iFit dalla consolle e premere uno dei pulsanti iFit.

5. Avvio dell'allenamento.

Vedere la fase 3 a pagina 23.

Durante alcuni allenamenti, la voce di un personal trainer guiderà l'utente nell'esecuzione dell'allenamento. È possibile selezionare un'impostazione per il personal trainer (vedere LA MODALITÀ IMPOSTAZIONI a pagina 27).

Per arrestare l'allenamento in qualsiasi momento premere il pulsante Stop (arresto). Il tempo comincerà a lampeggiare sul display. Per riprendere l'allenamento, premere il pulsante Start (avvio) o il pulsante di aumento Speed (velocità). Il nastro scorrevole inizierà a muoversi alla velocità impostata per il primo segmento dell'allenamento. All'inizio del segmento successivo dell'allenamento, il tapis roulant regolerà automaticamente la velocità e l'inclinazione per il segmento successivo.

6. Seguire la progressione sui display.

Vedere la fase 5 a pagina 22.

La scheda My Trail (la mia pista) visualizzerà una mappa del percorso che si sta percorrendo camminando o correndo o visualizzerà una pista e il numero di giri realizzati.

Durante un allenamento competizione, la scheda Competition (competizione) visualizzerà i progressi fatti durante la gara. Mentre si gareggia, la linea superiore della matrice visualizzerà a che punto della gara l'utente è arrivato. Le altre linee mostreranno i quattro maggiori avversari. La fine della matrice rappresenta la fine della gara.

7. Se lo si desidera, misurare la frequenza cardiaca.

Vedere la fase 6 a pagina 23.

8. Se lo si desidera, attivare il ventilatore.

Vedere la fase 7 a pagina 23.

9. Una volta terminato l'esercizio, rimuovere la chiave dalla consolle.

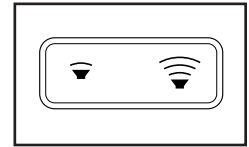
Vedere la fase 8 a pagina 23.

Per ulteriori informazioni sulla modalità iFit, visitare il sito web www.iFit.com.

USO DELL'IMPIANTO STEREO

Per riprodurre musica o audio libri sull'impianto stereo della consolle durante l'allenamento, collegare un cavo da 3,5 mm maschio a un cavo audio maschio da 3,5 mm (non in dotazione) nella presa sulla consolle e nella presa del riproduttore audio personale; **accertare di avere inserito completamente il cavo audio nelle prese. Nota: per acquistare un cavo audio, rivolgersi al proprio fornitore di componenti elettronici locale.**

Successivamente premere il pulsante di riproduzione sul proprio lettore audio personale. Regolare il volume premendo i pulsanti di aumento e diminuzione volume sulla consolle o il comando del volume sul lettore audio personale.



LA MODALITÀ IMPOSTAZIONI

La consolle è dotata di una modalità impostazioni che memorizza le informazioni d'uso del tapis roulant e consente di personalizzare le impostazioni della consolle.

1. Selezione della modalità impostazioni.

Per selezionare la modalità impostazioni, premere il pulsante Settings (impostazioni). Selezionando la modalità impostazioni verranno visualizzate le seguenti informazioni:

Il display Time (tempo) mostrerà il numero totale di ore di utilizzo del tapis roulant.

Il display Distance (distanza) mostrerà il numero complessivo dei chilometri (o delle miglia) percorsi dal nastro scorrevole.

La sezione inferiore del display visualizzerà lo stato del modulo iFit. Qualora sia collegato un modulo iFit, il display visualizzerà la dicitura WIFI MODULE. Qualora non sia stato collegato alcun modulo, il display visualizzerà la dicitura NO IFIT MODULE.

2. Selezione delle schermate opzionali.

In modalità impostazioni, la matrice visualizzerà varie schermate opzionali. Premere il pulsante di diminuzione vicino al pulsante Home per selezionare ognuna delle schermate seguenti:

UNITS (unità): per modificare l'unità di misura premere ripetutamente il pulsante Enter (invio). Per visualizzare la distanza in miglia, selezionare ENGLISH (inglese). Per visualizzare la distanza in chilometri, selezionare METRIC (metrico).

DEMO: la consolle è dotata di un display in modalità demo da utilizzare se il tapis roulant viene esposto in un negozio. Se la modalità demo è attiva, la consolle funzionerà normalmente quando si inserisce il cavo di alimentazione, si preme l'interruttore principale in posizione di ripristino e si inserisce la chiave nella consolle. Tuttavia, togliendo la chiave, il display resterà acceso, ma i pulsanti non funzioneranno. Se è attivata la modalità demo, nella matrice si visualizzerà il termine ON (acceso). Per attivare/disattivare la modalità demo, premere il pulsante Enter.

CONTRAST LVL (livello contrasto): premere i pulsanti di aumento e diminuzione Incline (inclinazione) per regolare il livello di contrasto del display.

Qualora sia collegato un modulo, sarà possibile selezionare anche le seguenti schermate:

AUDIO COACH (voce trainer): per attivare/disattivare la voce del personal trainer, premere il pulsante Enter.

Qualora sia collegato un modulo iFit, sarà possibile selezionare anche le seguenti schermate:

DEFAULT MENU (menu di default): comparirà all'inserimento della chiave nella consolle o quando si preme il pulsante Home. Premere ripetutamente il pulsante Enter per selezionare il menu principale della modalità manuale o il menu iFit come menu di default.

CHECK WIFI STATUS (verifica stato wifi): premere il pulsante Enter per verificare lo stato del modulo iFit. Nel display inferiore verranno visualizzati il numero di versione del software, l'SSID di rete, il tipo di crittografia di rete, lo stato della connessione, la potenza del segnale wireless, l'indirizzo IP del modulo, il numero di utenti registrati e i loro nomi, i risultati della ricerca DNS e lo stato del server iFit.

SEND/RECEIVE DATA (invio/ricezione dati): per inviare e ricevere allenamenti, schede di allenamenti e aggiornamenti premere il pulsante Enter. Una volta terminata la procedura, sul display comparirà la dicitura TRANSFERS DONE (trasferimento eseguito).

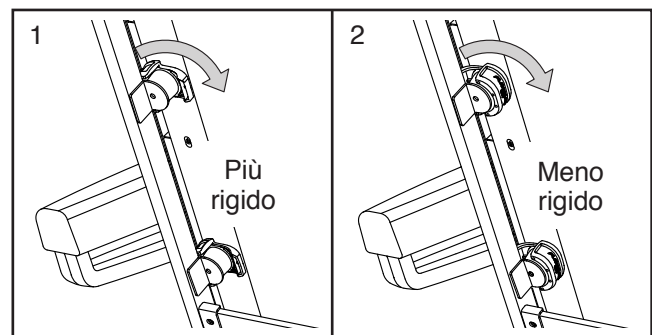
3. Uscita dalla modalità impostazioni.

Per uscire dalla modalità impostazioni, premere il pulsante Settings.

REGOLAZIONE DEL SISTEMA AMMORTIZZATORE

Rimuovere la chiave dalla consolle e disinserire il cavo di alimentazione. Per regolare gli ammortizzatori è necessario richiudere il tapis roulant (consultare la sezione CHIUSURA DEL TAPIS ROULANT a 29).

Per una maggiore rigidità, ruotare un ammortizzatore nella posizione mostrata nel disegno 1; per una minore rigidità ruotare l'ammortizzatore nella posizione mostrata nel disegno 2. Regolare gli altri ammortizzatori nel medesimo modo. **Nota: verificare che gli ammortizzatori a sinistra e a destra del tapis roulant siano regolati allo stesso livello di rigidità. Più si corre veloci sul tapis roulant o più si è pesanti, maggiore dovrà essere la rigidità della piattaforma nastro.**

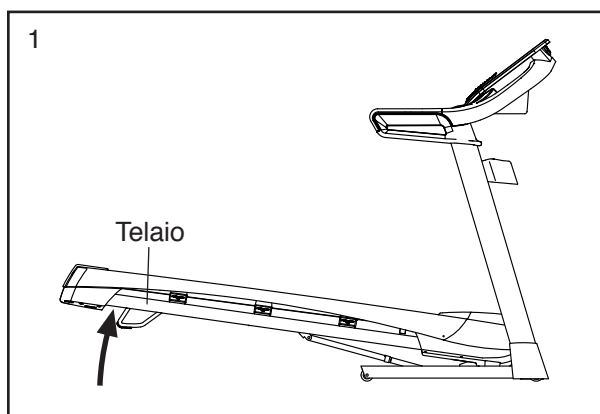


CHIUSURA E SPOSTAMENTO DEL TAPIS ROULANT

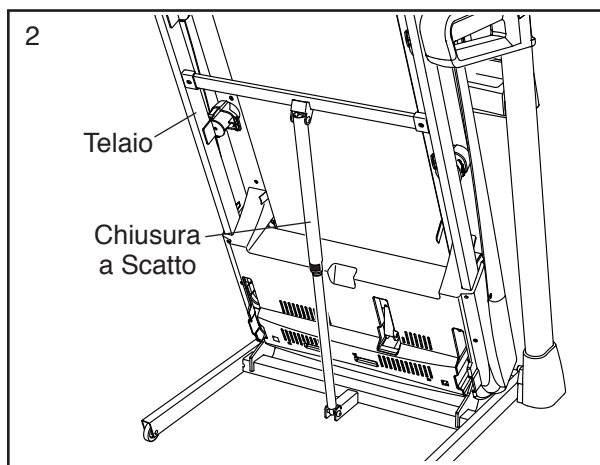
CHIUSURA DEL TAPIS ROULANT

Per non danneggiare il tapis roulant, regolare l'inclinazione nella posizione 0% prima di chiuderlo. Quindi, rimuovere la chiave e disinserire il cavo di alimentazione. **ATTENZIONE:** per sollevare, abbassare o spostare il tapis roulant, bisognerà essere in grado di sollevare 20 kg senza problemi.

1. Mantenere saldamente il telaio metallico nella posizione mostrata dalla freccia sottostante. **ATTENZIONE:** non reggere il telaio dai poggiatesta in plastica. Piegarle le gambe e mantenere la schiena dritta.



2. Sollevare il telaio fino a bloccare la chiusura a scatto nella posizione di immagazzinaggio. **ATTENZIONE:** verificare che la chiusura a scatto si blocchi.

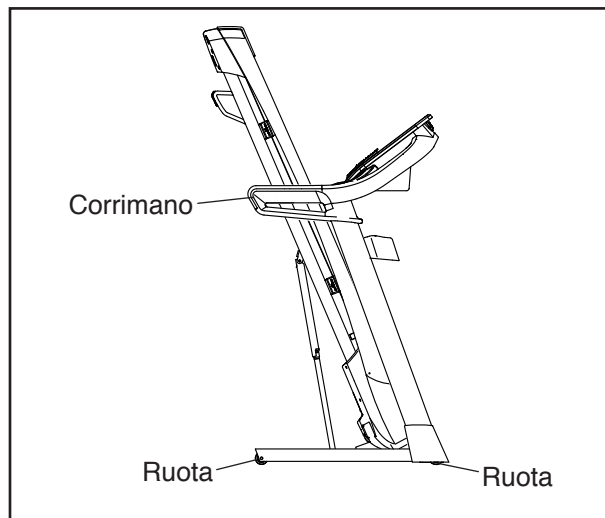


Posizionare un tappetino sotto il tapis roulant al fine di proteggere il pavimento o la moquette. Proteggere il tapis roulant dalla luce solare diretta. Non conservare il tapis roulant in luoghi soggetti a temperature superiori a 30°C.

SPOSTAMENTO DEL TAPIS ROULANT

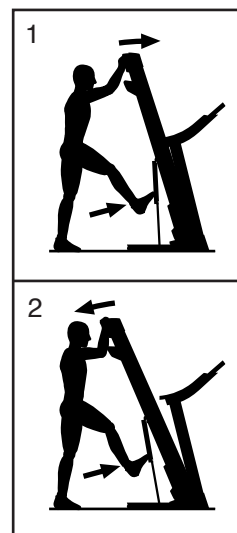
Per spostare il tapis roulant, prima chiuderlo nel modo indicato a sinistra. **ATTENZIONE:** accertare che la chiusura a scatto sia bloccata in posizione di immagazzinaggio. Lo spostamento del tapis roulant potrebbe richiedere due persone.

Reggere i corrimano con entrambe le mani e spingere delicatamente il tapis roulant nella posizione desiderata. **ATTENZIONE:** non tirare il telaio e non spostare il tapis roulant su una superficie irregolare.



APERTURA DEL TAPIS ROULANT PER L'USO

1. Spingere l'estremità superiore del telaio in avanti e contemporaneamente premere delicatamente la parte superiore della chiusura a scatto con il piede.
2. Mentre si preme la chiusura a scatto con il piede, tirare l'estremità superiore del telaio verso di sé.
3. Indietreggiare e lasciare aprire il telaio.



MANUTENZIONE E LOCALIZZAZIONE GUASTI

MANUTENZIONE

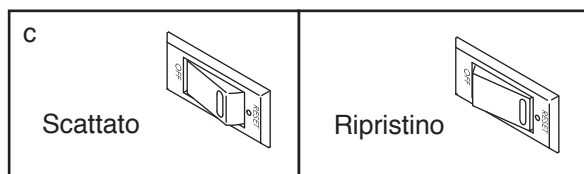
Pulire regolarmente il tapis roulant e tenere il nastro scorrevole pulito e asciutto. Innanzitutto **portare l'interruttore in posizione Off (spenta) e disinserire il cavo di alimentazione**. Pulire le parti esterne del tapis roulant con un panno umido e una piccola quantità di sapone neutro. **IMPORTANTE: non spruzzare liquidi direttamente sul tapis roulant. Per non danneggiare la consolle, tenere lontani i liquidi.** Quindi asciugare accuratamente il tapis roulant con un panno morbido.

LOCALIZZAZIONE GUASTI

La maggior parte dei problemi relativi al tapis roulant può essere risolta leggendo le seguenti istruzioni. Individuare il problema riscontrato e seguire le procedure indicate. Per ulteriori informazioni consultare la copertina del presente manuale.

SINTOMO: l'attrezzo non si accende

- Verificare che il cavo alimentazione sia inserito in una presa con opportuna messa a terra (vedere a pagina 19). Qualora si renda necessaria una prolunga, utilizzarne una a 3 poli, da 1 mm² e di lunghezza non superiore a 1,5 m.
- Dopo aver collegato il cavo di alimentazione, verificare che la chiave sia inserita nella consolle.
- Controllare l'interruttore presente sul telaio del tapis roulant vicino al cavo di alimentazione. Se l'interruttore sorge nel modo indicato significa che è scattato. Per ripristinare l'interruttore, attendere cinque minuti e poi ripremerlo.



SINTOMO: l'attrezzo si spegne durante l'uso

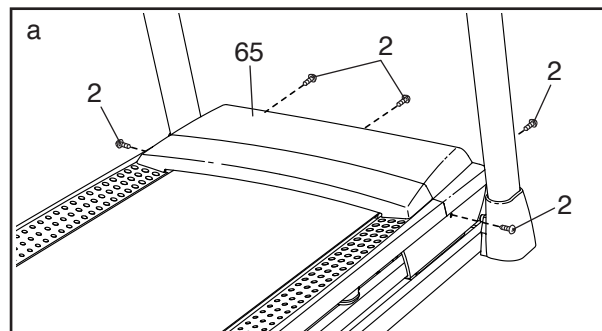
- Controllare l'interruttore (vedere disegno c a sinistra). Qualora l'interruttore sia scattato, attendere cinque minuti e quindi premerlo nuovamente.
- Verificare che il cavo di alimentazione sia inserito nella presa. Se il cavo di alimentazione è inserito nella presa, disinserirlo e attendere cinque minuti prima di reinserirlo.
- Rimuovere la chiave dalla consolle e poi reinserirla.
- Se il tapis roulant non dovesse ancora funzionare, consultare la copertina del presente manuale.

SINTOMO: i display della consolle rimangono accesi una volta tolta la chiave dalla consolle

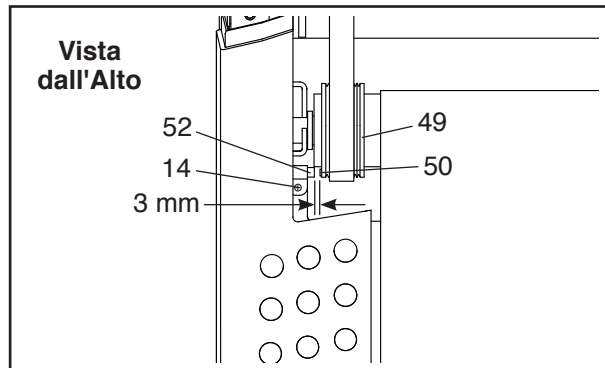
- La consolle è dotata di una modalità demo del display, concepita per l'uso del tapis roulant quando viene esposto in un negozio. Se i display rimangono accesi quando si toglie la chiave, significa che è attivata la modalità demo. Per uscire dalla modalità demo, mantenere premuto il pulsante Stop (arresto) per qualche secondo. Qualora i display rimangano accesi, consultare la sezione LA MODALITÀ IMPOSTAZIONI a pagina 27 per disattivare la modalità demo.

SINTOMO: i display della consolle non funzionano correttamente

- Rimuovere la chiave dalla consolle **E DISINSERIRE IL CAVO DI ALIMENTAZIONE**. Rimuovere le cinque Viti #8 x 3/4" (2). Estrarre con delicatezza la Calotta Motore (65).



Localizzare il Commutatore (52) ed il Magnete (50) sul lato sinistro della Puleggia (49). Ruotare la Puleggia fino ad allineare il Magnete con il Commutatore. **Assicurarsi che vi sia uno spazio di circa 3 mm fra Magnete e Commutatore.** Se necessario, allentare la Vite con Taglio a Croce #8 x 3/4" spostare leggermente il Commutatore e serrare nuovamente la Vite con Taglio a Croce. Rimontare quindi la Calotta Motore (non raffigurata) con le Viti #8 x 3/4" (non raffigurate) e correre sul tapis roulant per alcuni minuti per verificare la correttezza della lettura della velocità.



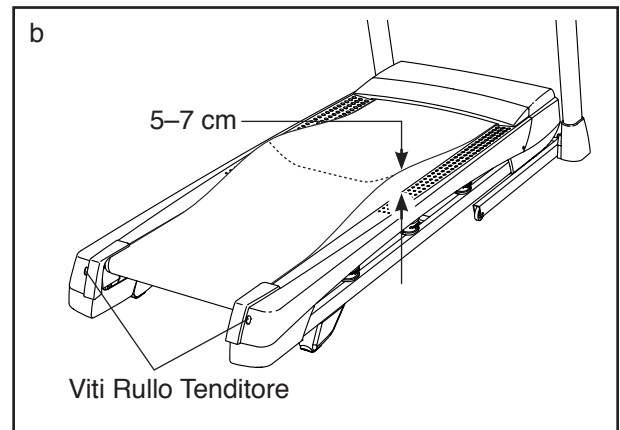
SINTOMO: l'inclinazione del tapis roulant non si modifica correttamente

- a. Tenere premuto il pulsante Stop (arresto) e il pulsante di aumento Speed (velocità), inserire la chiave nella consolle e poi rilasciare il pulsante Stop e il pulsante di aumento Speed. Quindi premere il pulsante Stop e successivamente il pulsante di aumento o diminuzione Incline (inclinazione). Il tapis roulant si solleverà automaticamente al massimo livello d'inclinazione e poi ritornerà al livello minimo. Questa operazione serve per calibrare nuovamente il sistema di inclinazione. Se il sistema di inclinazione non inizia la calibrazione, premere nuovamente il pulsante Stop, quindi premere nuovamente il pulsante di aumento o diminuzione Incline. Una volta calibrata l'inclinazione, rimuovere la chiave dalla consolle.

SINTOMO: il nastro scorrevole rallenta durante l'esercizio

- a. Qualora si renda necessaria una prolunga, utilizzarne una a 3 poli, da 1 mm² e di lunghezza non superiore a 1,5 m.

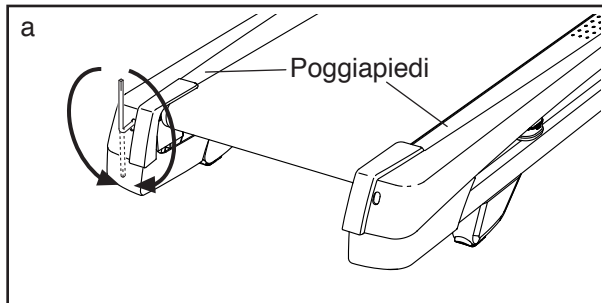
- b. Se il nastro scorrevole è troppo teso, potrebbe diminuire la prestazione del tapis roulant e il nastro scorrevole potrebbe venire danneggiato permanentemente. Rimuovere la chiave e **DISINSERIRE IL CAVO DI ALIMENTAZIONE.** Utilizzando la chiave esagonale, ruotare entrambe le viti del rullo tenditore in senso antiorario di 1/4 di giro. Quando il nastro scorrevole è tensionato opportunamente, dovrebbe essere possibile sollevare ogni lato del nastro di 5-7 cm dalla piattaforma nastro. Prestare attenzione a mantenere centrato il nastro scorrevole. Quindi, inserire il cavo di alimentazione, inserire la chiave e camminare sul tapis roulant per alcuni minuti. Ripetere la procedura fino a quando il nastro scorrevole è opportunamente tensionato.



- c. Il tapis roulant è dotato di un nastro scorrevole rivestito con lubrificante ad alte prestazioni. **IMPORTANTE: non applicare mai spray al silicone o altre sostanze lubrificanti sul nastro scorrevole o sulla piattaforma nastro, salvo diversamente indicato da un incaricato della manutenzione autorizzato. Tali sostanze possono deteriorare il nastro scorrevole e provocare un'usura eccessiva.** Se si sospetta che il nastro scorrevole necessiti di ulteriore lubrificante, consultare la copertina del presente manuale.
- d. Qualora il nastro scorrevole continui a rallentare mentre si cammina, consultare la copertina del presente manuale.

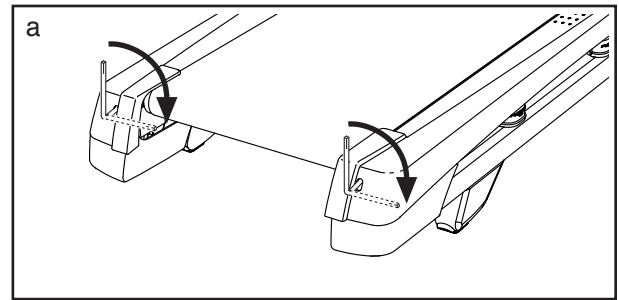
SINTOMO: il nastro scorrevole non è centrato tra i poggiapiedi

- a. **IMPORTANTE: lo sfregamento del nastro scorrevole contro i poggiapiedi potrebbe danneggiare il nastro.** Innanzitutto rimuovere la chiave e **DISINSERIRE IL CAVO DI ALIMENTAZIONE.** Qualora il nastro scorrevole si sia spostato a sinistra, utilizzare la chiave esagonale per ruotare la vite sinistra del rullo tenditore in senso orario di mezzo giro; **qualora il nastro scorrevole si sia spostato a destra**, ruotare la vite sinistra del rullo tenditore in senso antiorario di mezzo giro. Prestare attenzione a non tendere eccessivamente il nastro scorrevole. Quindi, inserire il cavo di alimentazione, inserire la chiave e camminare sul tapis roulant per alcuni minuti. Ripetere la procedura fino a quando il nastro scorrevole è centrato.



SINTOMO: il nastro scorrevole slitta durante l'esercizio

- a. Innanzitutto rimuovere la chiave e **DISINSERIRE IL CAVO DI ALIMENTAZIONE.** Utilizzando la chiave esagonale, ruotare entrambe le viti del rullo tenditore in senso orario di 1/4 di giro. Quando il nastro scorrevole è tensionato correttamente, dovrebbe essere possibile sollevare ogni lato del nastro scorrevole di 5–7 cm dalla piattaforma nastro. Prestare attenzione a mantenere centrato il nastro scorrevole. Quindi, inserire il cavo di alimentazione, inserire la chiave e camminare sul tapis roulant per alcuni minuti. Ripetere la procedura fino a quando il nastro scorrevole è opportunamente tensionato.



SINTOMO: nel display della consolle compaiono delle righe

- a. Se nel display della consolle appaiono delle righe, vedere la sezione LA MODALITÀ IMPOSTAZIONI a pagina 27 e regolare il contrasto del display.

GUIDA AGLI ESERCIZI

⚠️ AVVERTENZA: prima di iniziare questo programma di esercizi o altri, consultare il medico. In particolare coloro che hanno un'età superiore ai 35 anni o con problemi di salute preesistenti.

Il cardiofrequenzimetro non è uno strumento medico. Esistono vari fattori che possono inficiare la precisione della rilevazione della frequenza cardiaca. Il cardiofrequenzimetro è solo uno strumento di supporto per l'allenamento che serve a determinare la tendenza della frequenza cardiaca in generale.

I consigli che seguono sono un supporto per pianificare il programma di esercizi. Per informazioni più dettagliate relative agli esercizi, si consiglia di acquistare un libro specializzato o di consultare il proprio medico. Si ricorda che una corretta alimentazione e un riposo adeguato sono essenziali per ottenere dei risultati positivi.

INTENSITÀ ESERCIZIO

Qualunque sia l'obiettivo, bruciare grassi o potenziare il sistema cardiovascolare, la chiave per raggiungere i risultati desiderati è allenarsi a un livello di intensità corretto. Per trovare il corretto livello di intensità è possibile prendere come riferimento la propria frequenza cardiaca. La tabella sottostante mostra le frequenze cardiache consigliate per bruciare i grassi o per un allenamento aerobico.

165	155	145	140	130	125	115	♥
145	138	130	125	118	110	103	♥
125	120	115	110	105	95	90	♥
20	30	40	50	60	70	80	

Per determinare la frequenza cardiaca più adatta al proprio fisico, individuare la propria età in fondo alla tabella (le età sono arrotondate alla decina più prossima). I tre numeri riportati sopra alla propria età determinano la vostra "zona di allenamento." Il numero inferiore rappresenta la frequenza cardiaca raccomandata per bruciare i grassi; il numero medio rappresenta la frequenza cardiaca raccomandata per bruciare i grassi al massimo livello; il numero superiore rappresenta la frequenza cardiaca raccomandata per un esercizio aerobico.

Brucciare i Grassi—Per bruciare i grassi in modo efficace, è necessario eseguire un allenamento a un livello di intensità relativamente basso per parecchi minuti. Durante i primi minuti di allenamento, il corpo brucia i carboidrati semplici. Solo dopo i primi minuti il corpo brucia grassi accumulati. Se l'obiettivo è bruciare grassi, regolare l'intensità dell'esercizio fino a quando la frequenza cardiaca è prossima al numero più basso della propria zona di allenamento. Per bruciare il massimo dei grassi, allenarsi con la frequenza cardiaca prossima al numero medio della propria zona di allenamento.

Esercizio Aerobico—Se l'obiettivo è il potenziamento del sistema cardiovascolare si deve eseguire un allenamento aerobico la cui attività richiede un apporto di ossigeno elevato per periodi prolungati. Per l'esercizio aerobico, regolare l'intensità dell'esercizio fino a quando la propria frequenza cardiaca è prossima al numero più alto della propria zona di allenamento.

CONSIGLI PER L'ALLENAMENTO

Riscaldamento—Iniziare con 5/10 minuti di stretching ed esercizi leggeri. Un riscaldamento corretto aumenta la temperatura del corpo, la frequenza cardiaca e la circolazione in preparazione all'esercizio.

Esercizi nella Zona di Allenamento—Allenarsi per 20/30 minuti mantenendo la propria frequenza cardiaca entro i limiti della propria zona di allenamento. (Durante le prime settimane del programma di esercizi, mantenere la propria frequenza cardiaca nella zona di allenamento per massimo 20 minuti.) Durante l'esercizio respirare regolarmente e profondamente senza mai trattenere il respiro.

Defaticamento—Terminare con 5/10 minuti di stretching. Lo stretching aumenta la flessibilità dei muscoli e aiuta a prevenire i problemi dopo gli esercizi.

FREQUENZA ESERCIZI

Per mantenere o migliorare la propria condizione, eseguire tre allenamenti alla settimana, rispettando almeno un giorno di riposo tra ogni sessione. Dopo alcuni mesi di esercizio costante, sarà possibile anche eseguire cinque allenamenti alla settimana. Ricordatevi che la chiave del successo è rendere l'esercizio una parte costante e divertente della vita di tutti i giorni.

ELENCO PEZZI

N° del Modello NETL15815.2 R0217A

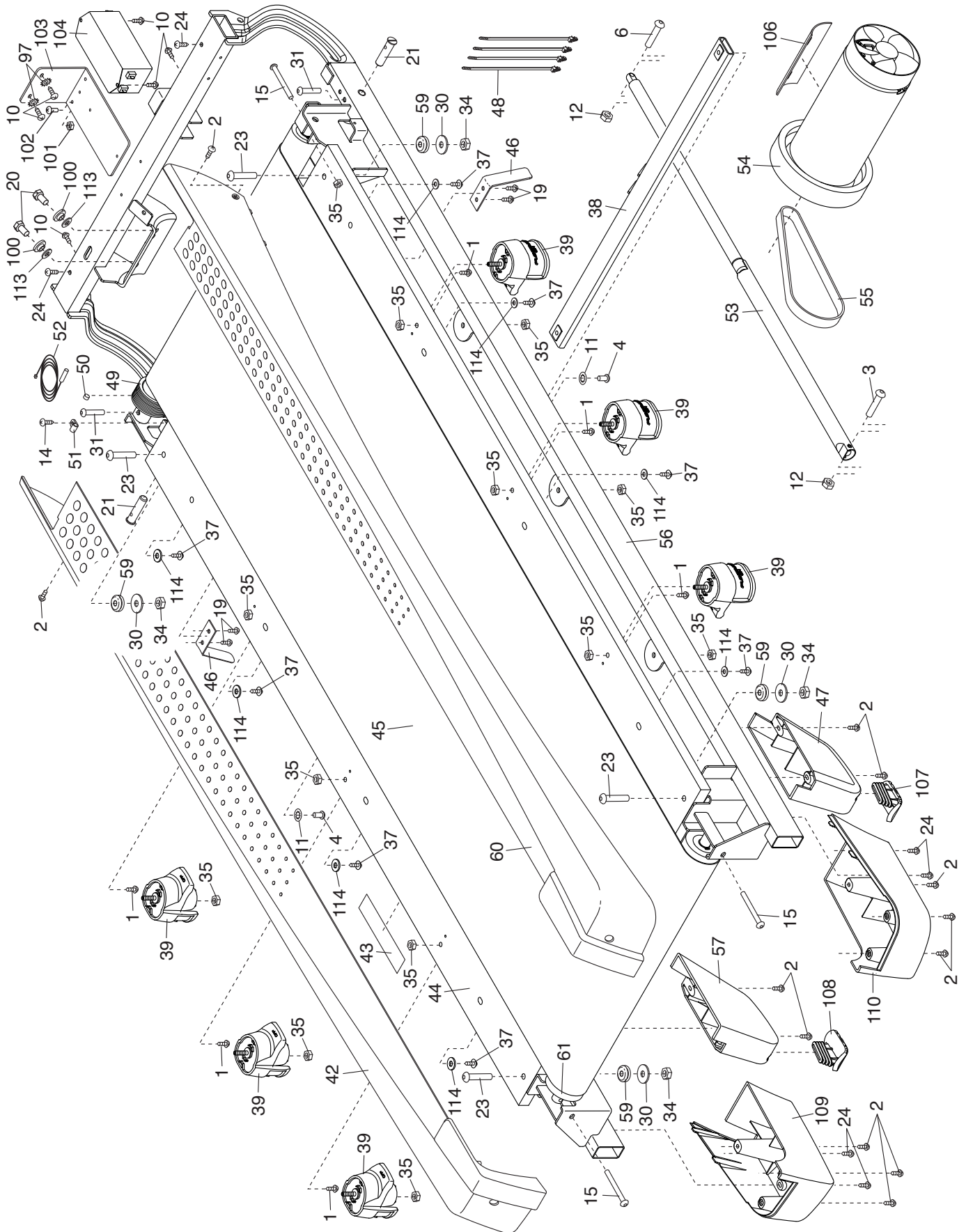
N°	Qtà.	Descrizione	N°	Qtà.	Descrizione
1	18	Vite #8 x 1/2"	51	1	Fermaglio Commutatore
2	49	Vite #8 x 3/4"	52	1	Commutatore
3	1	Bullone 5/16" x 2 1/4"	53	1	Chiusura a Scatto
4	10	Vite 5/16" x 3/4"	54	1	Motore Trasmissione
5	2	Rondella a Stella #10	55	1	Cinghia Motore
6	1	Bullone 5/16" x 1 3/4"	56	1	Telaio
7	6	Vite 3/8" x 4"	57	1	Piedino Posteriore Sinistro
8	1	Chiave/Fermaglio	58	1	Cavo Messa a Terra Consolle
9	2	Vite #10 x 3/4"	59	4	Ammortizzatore in Gomma
10	13	Vite Argento #8 x 1/2"	60	1	Poggiapiedi Destro
11	14	Rondella a Stella 5/16"	61	1	Rullo Tenditore
12	2	Dado 5/16"	62	2	Ruota Anteriore
13	6	Rondella a Stella 3/8"	63	2	Distanziatore Ruota
14	19	Vite con Taglio a Croce #8 x 3/4"	64	1	Base Consolle
15	3	Vite 1/4" x 2 1/2"	65	1	Calotta Motore
16	1	Bullone 3/8" x 1 1/2"	66	1	Calotta Decorativa
17	2	Bullone Ruota 3/8" x 1 1/2"	67	2	Distanziatore Telaio Inclinazione
18	1	Telaio Consolle	68	9	Fermaglio Calotta
19	4	Vite #8 x 7/16"	69	1	Motore Inclinazione
20	2	Vite Motore 5/16"	70	1	Telaio Inclinazione
21	2	Perno 3/8"	71	2	Distanziatore Telaio
22	2	Bullone 3/8" x 1"	72	1	Unità di Controllo
23	4	Bullone con Collare 5/16" x 1 3/4"	73	1	Morsetto Unità di Controllo
24	14	Vite Autofilettante #8 x 3/4"	74	2	Cappuccio Base
25	2	Ruota	75	1	Interruttore
26	2	Fascetta Cavo	76	1	Cavo di Alimentazione
27	1	Portaoggetti Destro	77	1	Gommino di Protezione
28	4	Vite 5/16" x 2 1/2"	78	1	Pannello Bombato
29	1	Bullone Esagonale 3/8" x 1 3/4"	79	1	Copri Corrimano Sinistro
30	4	Rondella Piatta 5/16"	80	1	Consolle
31	2	Vite 1/4" x 1 1/2"	81	1	Cavo Montante
32	2	Distanziatore Motore Inclinazione	82	1	Copri Base Sinistro
33	6	Controdado 3/8"	83	1	Copri Base Destro
34	4	Dado 5/16"	84	2	Supporto Calotta
35	13	Dado 1/4"	85	1	Copri Corrimano Destro
36	1	Portaoggetti Sinistro	86	2	Corrimano
37	8	Vite #8 x 5/8"	87	1	Copri Corrimano Esterno Sinistro
38	1	Barra Trasversale Chiusura a Scatto	88	1	Copri Corrimano Interno Sinistro
39	6	Isolatore	89	1	Montante Sinistro
40	1	Staffa Unità di Controllo	90	1	Montante Destro
41	1	Barra Trasversale Montante	91	2	Etichetta di Avvertenza
42	1	Poggiapiedi Sinistro	92	2	Morsetto Consolle
43	1	Etichetta di Avvertenza	93	1	Barra Trasversale
44	1	Piattaforma Nastro			Cardiofrequenzimetro
45	1	Nastro Scorrevole	94	1	Base
46	2	Guida Nastro	95	1	Copri Corrimano Interno Destro
47	1	Piedino Posteriore Destro	96	1	Copri Corrimano Esterno Destro
48	4	Fascetta Cavo	97	4	Rondella a Stella #8
49	1	Rullo Trasmissione/Puleggia	98	1	Staffa Messa a Terra
50	1	Magnete	99	1	Presca

N°	Qtà.	Descrizione	N°	Qtà.	Descrizione
100	2	Boccola Motore	108	1	Imbottitura Piede Sinistra
101	1	Dado #8	109	1	Copri Telaio Sinistro
102	1	Vite Macchina #8 x 3/4"	110	1	Copri Telaio Destro
103	1	Staffa Filtro	111	1	Portaoggetti
104	1	Filtro	112	2	Gommino Base
105	1	Cardiofrequenzimetro a Torace	113	2	Rondella Motore
106	1	Isolatore Motore	114	8	Rondella Piccola
107	1	Imbottitura Piede Destra	*	–	Manuale d'Istruzioni

Nota: le specifiche sono soggette a modifiche senza previo avviso. Si veda la retrocopertina del presente manuale d'istruzioni per informazioni relative all'ordine di pezzi di ricambio. *Questi pezzi non sono raffigurati.

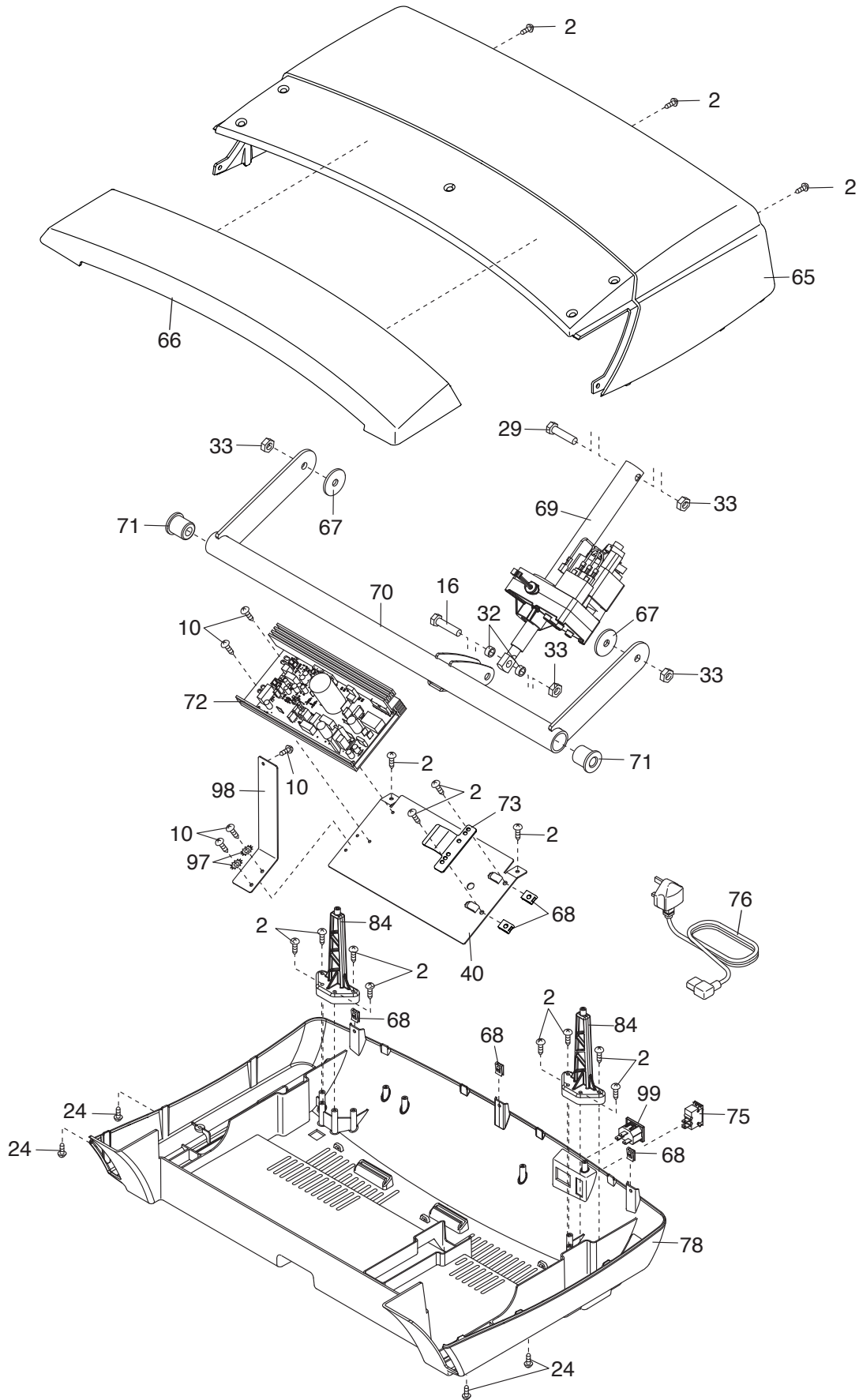
DISEGNO ESPLOSO A

N° del Modello NETL15815.2 R0217A



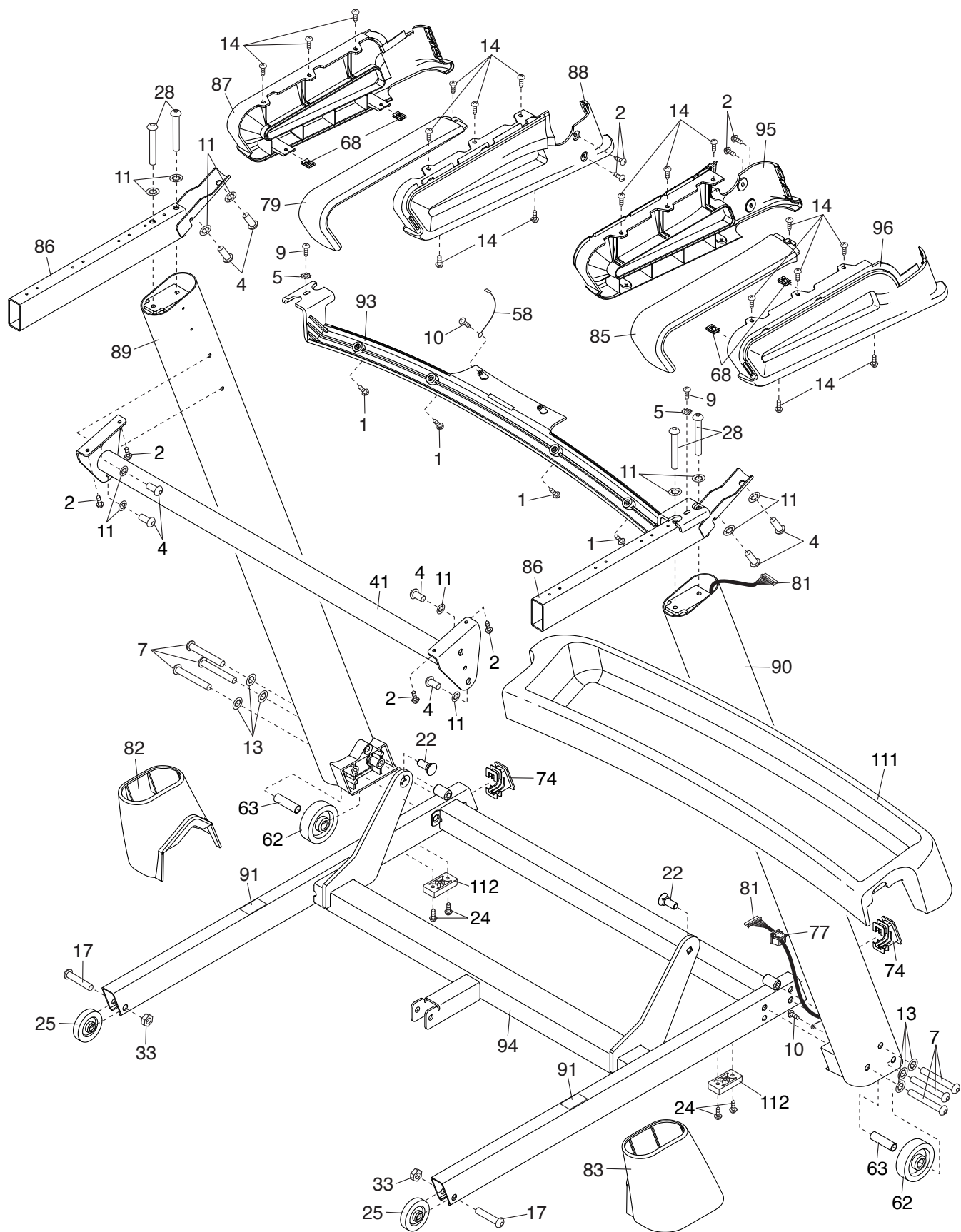
DISEGNO ESPLOSO B

N° del Modello NETL15815.2 R0217A



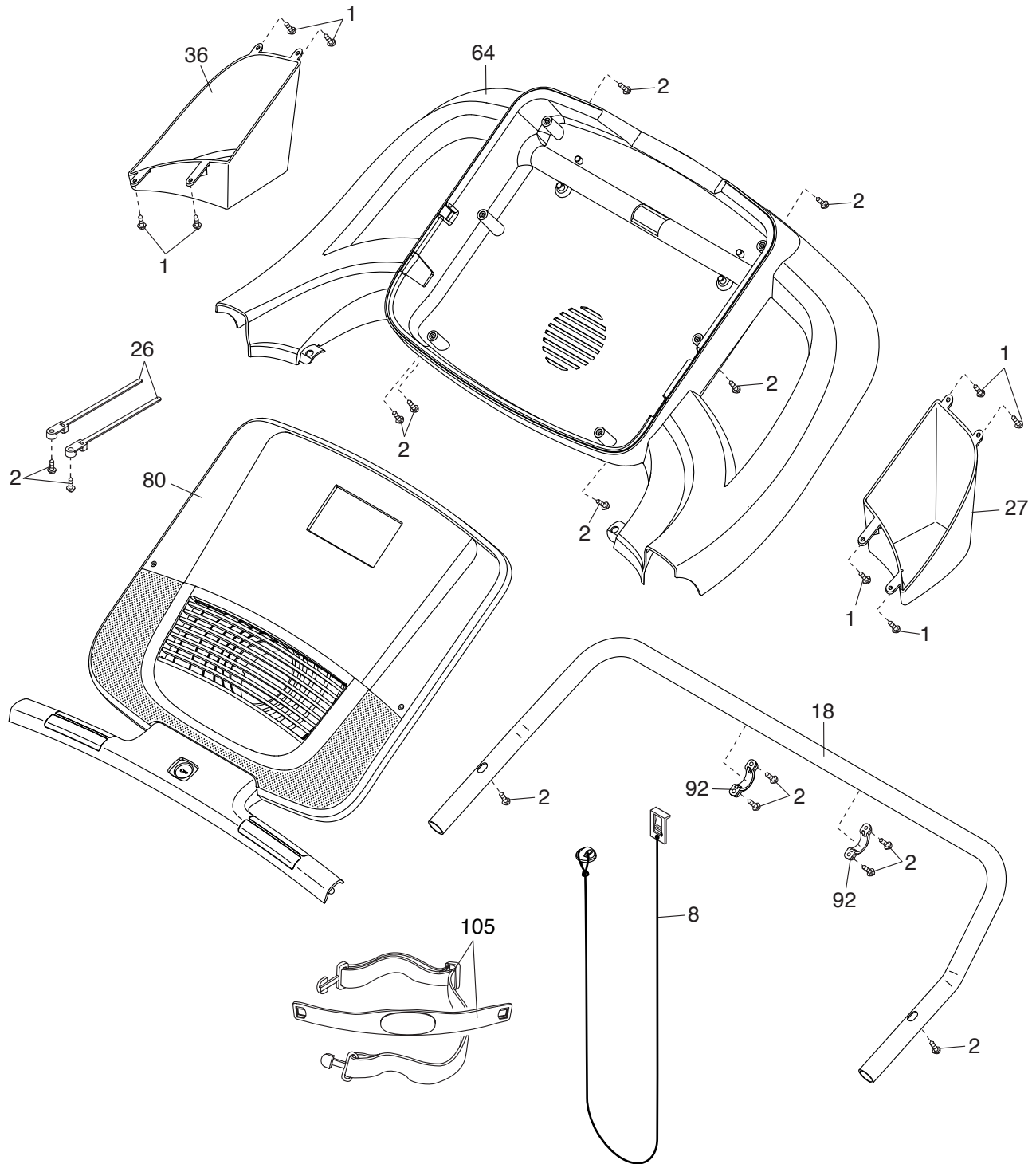
DISEGNO ESPLOSO C

N° del Modello NETL15815.2 R0217A



DISEGNO ESPLOSO D

N° del Modello NETL15815.2 R0217A



ORDINAZIONE DEI PEZZI DI RICAMBIO

Per ordinare i pezzi di ricambio, si veda la copertina del presente manuale. Per poter soddisfare rapidamente la vostra richiesta, prima di contattarci vi preghiamo di munirvi:

- del numero del modello e del numero di serie del prodotto (consultare la copertina del presente manuale)
- del nome del prodotto (consultare la copertina del presente manuale)
- del numero pezzo e della descrizione del/dei pezzo/i di ricambio (consultare il capitolo ELENCO PEZZI e DISEGNO ESPLOSO alla fine del presente manuale)

INFORMAZIONI PER IL RICICLO

Questo prodotto elettronico non deve essere smaltito unitamente ai rifiuti urbani. Per non nuocere dell'ambiente, questo prodotto deve essere riciclato al termine del suo utilizzo secondo le modalità previste dalla legge.

Rivolgersi alle opportune strutture locali di riciclaggio autorizzate al ritiro di questo tipo di rifiuti. In questo modo, si contribuisce alla preservazione delle risorse naturali e al miglioramento degli standard europei di tutela ambientale. Qualora si necessiti di ulteriori informazioni sui metodi sicuri e corretti per lo smaltimento, rivolgersi all'ufficio locale preposto o all'azienda da cui è stato acquistato questo prodotto.

