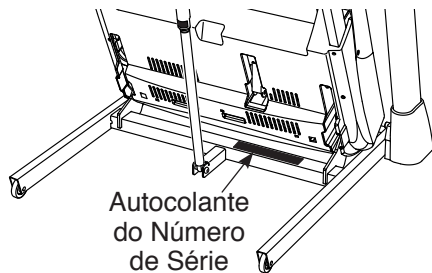


NordicTrack[®] C 500

Modelo nº NETL15815.2

Nº de Série _____

Escreva o número de série no espaço acima para referência.



APOIO AO CLIENTE

Em caso de dúvidas, peças em falta ou peças danificadas, contacte o Apoio ao Cliente (consulte os dados abaixo) ou a loja em que adquiriu este produto.

808 203 301

Seg-Sex 09:00-18:00 CET

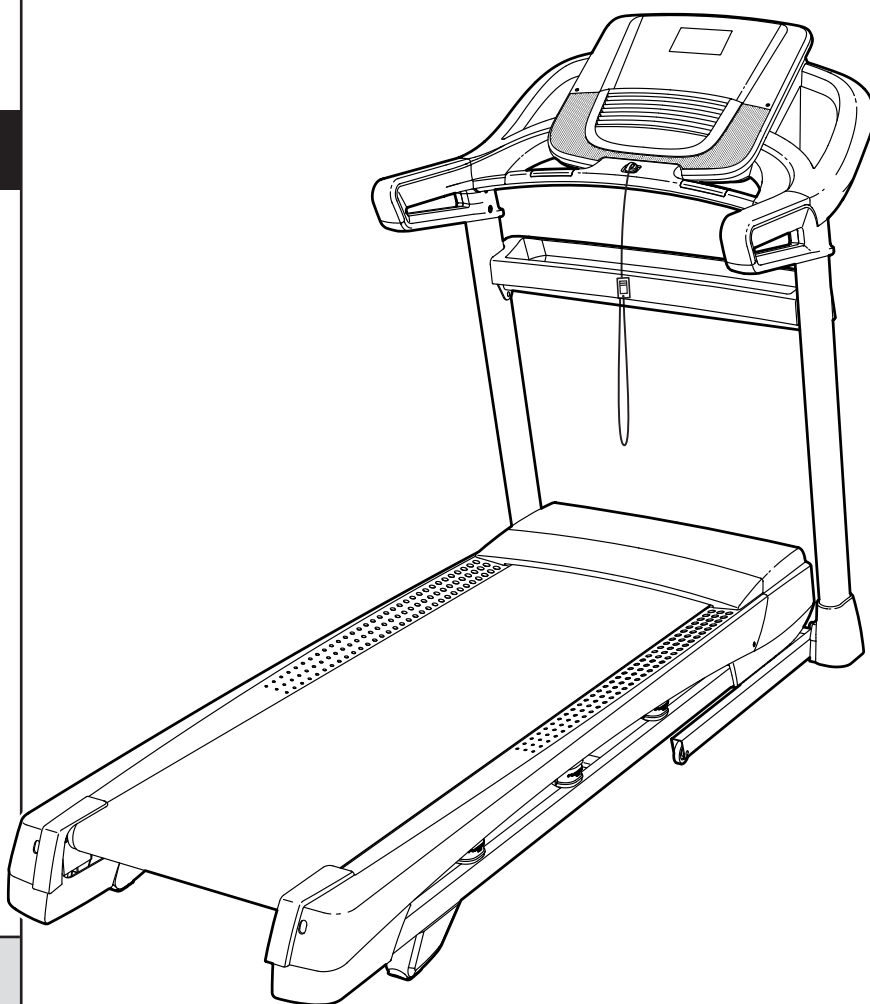
Fax: 210 060 521

Sítio web:

www.iconsupport.eu

Endereço electrónico:

cspi@iconeurope.com



CUIDADO

Leia todas as precauções e instruções neste manual antes de utilizar este equipamento. Guarde este manual para referência futura.

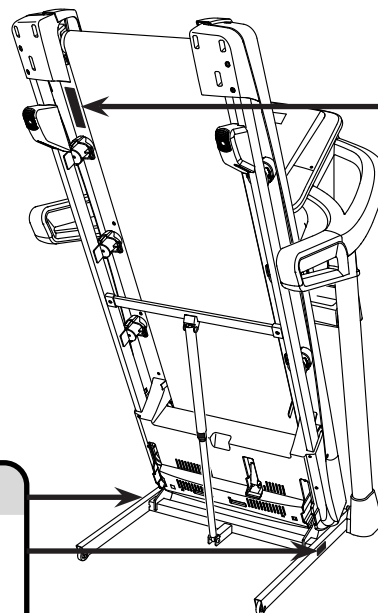
www.iconeurope.com

ÍNDICE

LOCALIZAÇÃO DOS AUTOCOLANTES DE AVISO	2
PRECAUÇÕES IMPORTANTES	3
ANTES DE COMEÇAR	5
TABELA DE IDENTIFICAÇÃO DE PEÇAS	6
MONTAGEM	7
O MONITOR DA FREQUÊNCIA CARDÍACA	18
COMO UTILIZAR O TAPETE ROLANTE	19
COMO DOBRAR E MOVER O TAPETE ROLANTE	29
MANUTENÇÃO E RESOLUÇÃO DE PROBLEMAS	30
DIRECTIVAS DE EXERCÍCIO	33
LISTA DE PEÇAS	34
DIAGRAMA AMPLIADO	36
ENCOMENDAR PEÇAS DE SUBSTITUIÇÃO	Contracapa
INFORMAÇÕES SOBRE RECICLAGEM	Contracapa

LOCALIZAÇÃO DOS AUTOCOLANTES DE AVISO

Os autocolantes de aviso apresentados aqui estão incluídos com este produto. Aplique os autocolantes de aviso sobre os avisos em inglês nas localizações indicadas. Esta ilustração indica as localizações dos autocolantes de aviso. **Se um autocolante faltar ou estiver ilegível, veja a capa deste manual e peça um autocolante de substituição gratuito. Aplique o autocolante na localização apresentada.** Nota: Os autocolantes podem não ser apresentados no tamanho efectivo.



⚠ ATENÇÃO
MANTENHA AS SUAS MÃOS E PÉS AFASTADOS DESTA ÁREA ENQUANTO O TAPETE ROLANTE ESTIVER A FUNCIONAR.

⚠ ADVERTÊNCIA
Proteja-se e proteja igualmente terceiros contra o risco de lesões graves. Leia o manual do utilizador e faça o seguinte:

- Apenas deve cobrir os seus pés nas bermas de apoio para os pés ao iniciar ou parar o tapete rolante.
- A velocidade deve ser mudada em pequenos incrementos e não subitamente.
- Apoie as suas mãos no respectivo apoio para evitar quedas, e use sempre o clipe de segurança enquanto estiver a usar o tapete rolante.
- Pare se sentir tonturas, fraqueza ou dificuldade em respirar.
- Encaixe completamente o fecho de armazenamento antes de mover ou guardar o tapete rolante.
- A inclinação deve estar definida para zero antes de dobrar o tapete rolante para a posição de armazenamento.
- Nunca deixe crianças brincar próximo ou à volta do tapete rolante.
- Retire a chave quando não estiver a usar o equipamento.
- Mantenha o seu vestuário, dedos e cabelo afastados do tapete móvel.
- Nunca tente ajustar ou reparar o tapete enquanto este estiver a funcionar.
- Calce sempre sapatilhas para usar o tapete rolante.

PRECAUÇÕES IMPORTANTES

⚠️ AVISO: Para reduzir o risco de queimaduras, incêndios, choques eléctricos ou lesões pessoais, leia todas as precauções e instruções importantes deste manual e todos os avisos do tapete rolante antes de o utilizar. A ICON não assume qualquer responsabilidade por lesões pessoais ou danos em bens decorrentes do uso deste produto.

1. É da responsabilidade do proprietário garantir que todos os utilizadores deste tapete rolante sejam adequadamente informados acerca de todos os avisos e precauções.
2. Consulte o seu médico antes de iniciar qualquer programa de exercício. Isto é especialmente importante para pessoas com mais de 35 anos ou com problemas de saúde prévios.
3. O tapete rolante não se destina a ser utilizado por pessoas com capacidades físicas, sensoriais ou mentais reduzidas, ou com falta de experiência ou conhecimento, a menos que recebam supervisão ou instruções relativas à sua utilização de alguém responsável pela sua segurança.
4. Utilize o tapete rolante apenas da forma descrita neste manual.
5. O tapete rolante destina-se apenas a utilização doméstica. Não utilize o tapete rolante em instalações comerciais, institucionais ou de aluguer.
6. Mantenha o tapete rolante dentro de casa, afastado de humidades e poeiras. Não ponha o tapete rolante numa garagem ou num pátio coberto, nem perto de água.
7. Ponha o tapete rolante numa superfície nivelada, com pelo menos 2,4 m de espaço livre atrás e 0,6 m de espaço livre de cada lado. Não ponha o tapete rolante numa superfície que bloqueie as aberturas de ventilação. Para proteger o chão ou a alcatifa, ponha um tapete por baixo do tapete rolante.
8. Não utilize o tapete rolante numa área onde sejam utilizados produtos com aerossóis ou onde esteja a ser administrado oxigénio.
9. Mantenha sempre as crianças de idade inferior a 13 anos e os animais afastados do tapete rolante.
10. O tapete rolante só deve ser utilizado por pessoas de peso até 150 kg.
11. Nunca permita a utilização simultânea do tapete rolante por mais de uma pessoa.
12. Use vestuário de exercício apropriado quando utilizar o tapete rolante. Não use vestuário demasiado largo que possa ficar preso no tapete rolante. Recomendamos o uso de roupa interior de suporte tanto a homens como a mulheres. *Use sempre calçado desportivo. Nunca utilize o tapete rolante com os pés descalços ou apenas com meias, ou com sandálias.*
13. Ao ligar o cabo de alimentação (consulte a página 19), ligue-o a um circuito ligado à terra. Não deve ter nenhum outro dispositivo ligado ao mesmo circuito.
14. Se for necessária uma extensão eléctrica, utilize apenas um cabo com 3 condutores, de calibre 14 (1 mm²), com o comprimento máximo de 1,5 m.
15. Mantenha o cabo de alimentação afastado de superfícies quentes.
16. Nunca mova a cinta de caminhar com a corrente desligada. Não faça funcionar o tapete rolante se o cabo de alimentação ou a ficha estiverem danificados, ou se o tapete rolante não estiver a funcionar adequadamente (consulte MANUTENÇÃO E RESOLUÇÃO DE PROBLEMAS na página 30 se o tapete rolante não estiver a funcionar adequadamente).
17. Leia, compreenda e teste o procedimento de paragem de emergência antes de utilizar o tapete rolante (consulte COMO LIGAR A CORRENTE na página 21). Use sempre o clipe enquanto utiliza o tapete rolante.
18. Ponha-se sempre sobre as bermas de apoio para os pés quando iniciar ou terminar o

movimento da cinta de caminhar. Segure-se sempre aos apoios para as mãos enquanto utiliza o tapete rolante.

19. O nível de ruído do tapete rolante aumentará sempre que alguém caminhar sobre o mesmo.
20. Mantenha os dedos, os cabelos e a roupa afastados da cinta de caminhar em movimento.
21. O tapete rolante pode alcançar velocidades elevadas. Ajuste a velocidade em pequenos incrementos para evitar mudanças súbitas da mesma.
22. O monitor da frequência cardíaca não é um dispositivo médico. Vários fatores, incluindo os movimentos do utilizador, podem afetar a exatidão das leituras da frequência cardíaca. O monitor da frequência cardíaca destina-se apenas a auxiliá-lo(a) a determinar as tendências gerais da sua frequência cardíaca.
23. Nunca deixe o tapete rolante a funcionar sem vigilância. Tenha sempre o cuidado de retirar a chave, pôr o interruptor de corrente na posição Off (desligado) (consulte o desenho na página 5 para ver a sua localização) e desligar o cabo de alimentação quando o tapete rolante não estiver a ser utilizado.
24. Não tente mover o tapete rolante até este estar devidamente montado (consulte MONTAGEM na página 7 e COMO DOBRAR E MOVER O TAPETE ROLANTE na página 29). Deve conseguir levantar 20 kg em segurança para elevar, baixar ou mover o tapete rolante.
25. Ao dobrar ou mover o tapete rolante, certifique-se de que o fecho de arrumação segure firmemente a estrutura na posição de arrumação. Não faça funcionar o tapete rolante quando este estiver dobrado.
26. Nunca insira objetos em nenhum dos orifícios do tapete rolante.
27. Examine e aperte adequadamente todas as peças do tapete rolante com regularidade.
28. **PERIGO:** Desligue sempre o cabo de alimentação elétrica imediatamente após a utilização, antes de limpar o tapete rolante e antes de efetuar quaisquer procedimentos de manutenção e ajuste descritos neste manual. Nunca retire a cobertura do motor a menos que tal lhe seja solicitado por um representante de assistência autorizado. Qualquer tipo de reparação ou assistência para além dos procedimentos deste manual deve ser efetuado apenas por um representante de assistência autorizado.
29. O excesso de exercício pode provocar lesões graves ou a morte. Se sentir fraqueza, falta de ar ou dores ao fazer exercício, pare imediatamente e deixe-se arrefecer.
30. **IMPORTANTE:** Para satisfazer os requisitos de conformidade da exposição, a antena e o transmissor da consola devem estar a, pelo menos, 20 cm de qualquer pessoa e não devem estar perto de qualquer outro transmissor ou antena nem ligados aos mesmos. A consola do tapete rolante tem a identificação OMCIABR12 da FCC.

GUARDE ESTAS INSTRUÇÕES

ANTES DE COMEÇAR

Obrigado por escolher o revolucionário tapete rolante NORDICTRACK® C 500. O tapete rolante C 500 oferece uma seleção impressionante de funcionalidades concebidas para tornar as suas sessões de exercício em casa mais eficazes e agradáveis. E quando não estiver a exercitar-se, este singular tapete rolante pode ser dobrado, ocupando menos de metade da área de outros tapetes rolantes.

Para seu benefício, leia atentamente este manual antes de usar o tapete rolante. Se tiver dúvidas após

a leitura do manual, consulte a capa frontal do mesmo. Para nos ajudar a prestar-lhe assistência, anote o número de modelo e o número de série do produto antes de nos contactar. O número de modelo e a localização do autocolante com o número de série estão indicados na capa deste manual.

Antes de prosseguir com a leitura, examine o desenho abaixo e familiarize-se com as peças referenciadas.

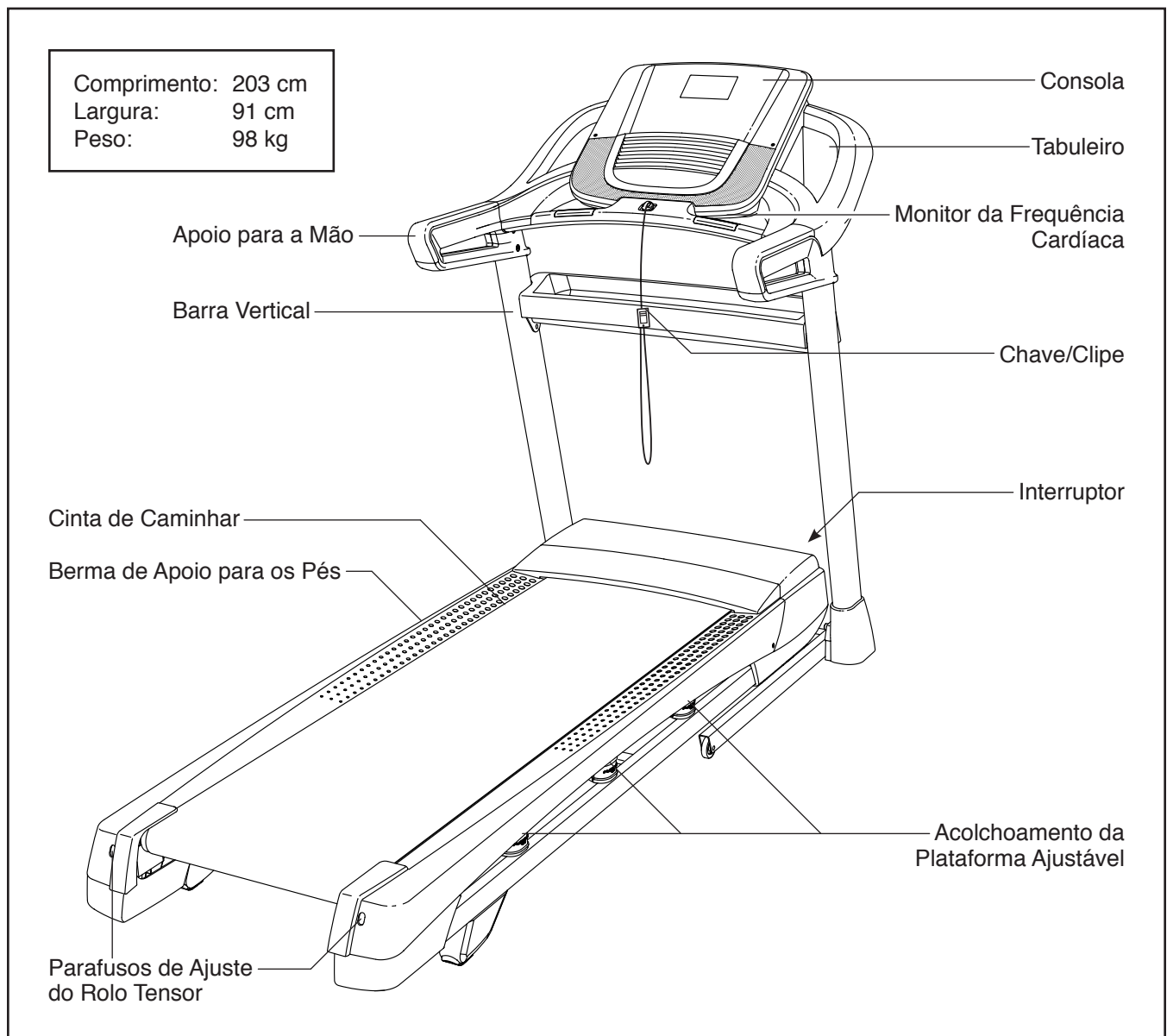
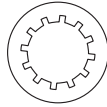


TABELA DE IDENTIFICAÇÃO DE PEÇAS

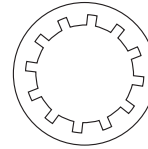
Consulte as ilustrações abaixo para identificar pequenas peças utilizadas na montagem. O número entre parêntesis junto a cada peça é o número da peça, da LISTA DE PEÇAS perto do fim deste manual. O número a seguir aos parêntesis é a quantidade necessária para a montagem. **Nota: Se uma peça não se encontrar no kit de equipamento, verifique se foi previamente montada. Pode ser incluído equipamento extra.**



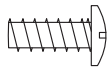
Anilha em Forma
de Estrela #10
(5)-2



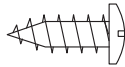
Anilha em Forma
de Estrela 5/16"
(11)-14



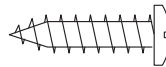
Anilha em Forma
de Estrela 3/8"
(13)-6



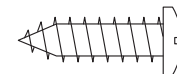
Parafuso Prateado
#8 x 1/2" (10)-1



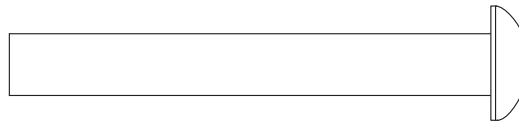
Parafuso #8 x 1/2"
(1)-12



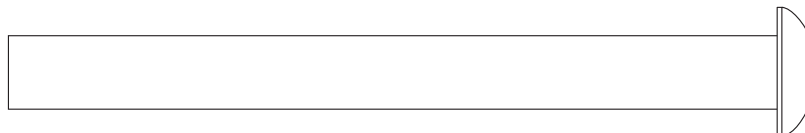
Parafuso #8 x 3/4"
(2)-8



Parafuso #10 x 3/4"
(9)-2



Parafuso 5/16" x 2 1/2" (28)-4




Parafuso 3/8" x 4" (7)-6

MONTAGEM

- A montagem requer duas pessoas.
- Ponha todas as peças numa área desimpedida e retire os materiais de embalagem. Não elimine os materiais de embalagem até concluir a montagem.
- Após o transporte, poderá encontrar uma substância oleosa no exterior do tapete rolante. Isso é normal. Se houver uma substância oleosa no tapete rolante, basta removê-la com um pano macio e um detergente suave e não abrasivo.
- As peças esquerdas estão marcadas com “L” ou “Left” e as direitas com “R” ou “Right.”

- Para identificar as peças pequenas, consulte a página 6.

- A montagem requer as seguintes ferramentas:

a chave sextavada incluída 

uma chave inglesa 

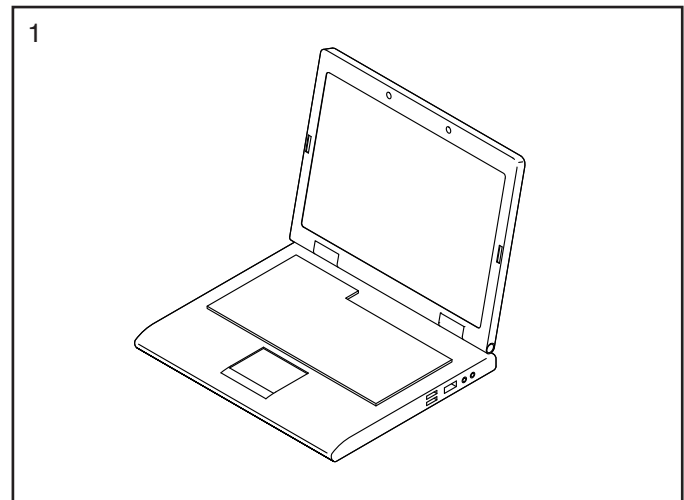
uma chave Phillips 

Para evitar danificar peças, não utilize ferramentas elétricas.

1. Vá a www.iconsupport.eu no seu computador e registre o seu produto, isto:

- ativa a sua garantia
- poupa-lhe tempo sempre que precisar de contactar o Apoio ao Cliente
- permite-nos notificá-lo(a) sobre atualizações e ofertas

Nota: Se não tiver acesso à Internet, ligue para o Apoio ao Cliente (consulte a capa frontal deste manual) e registre o seu produto.



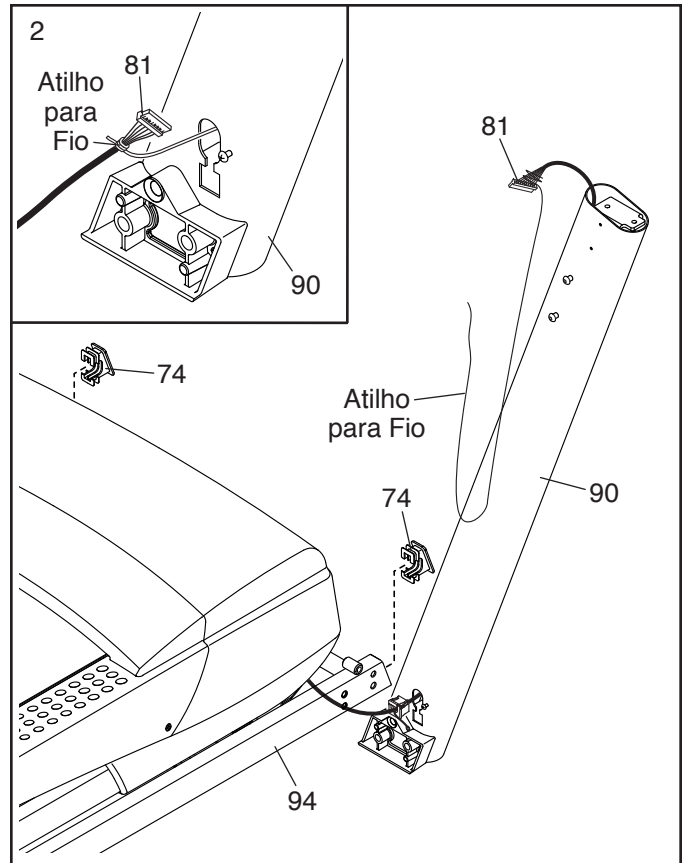
2. **Certifique-se de que o cabo de alimentação esteja desligado.**

Insira uma Tampa da Base (74) em cada lado da Base (94).

Em seguida, retire o atilho que prende o Fio da Barra Vertical (81) à parte frontal da Base (94).

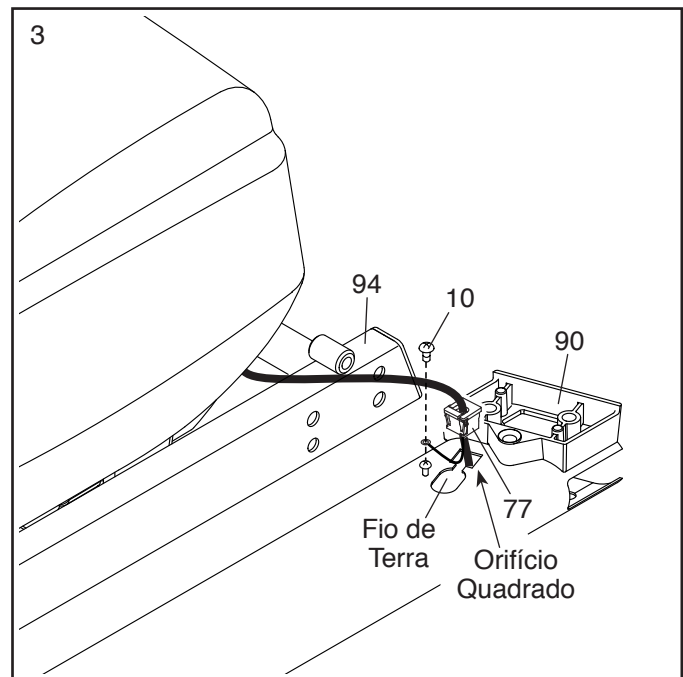
Identifique a Barra Vertical Direita (90). Peça a outra pessoa para segurar a Barra Vertical Direita junto à Base (94).

Veja o desenho inserido. Ate firmemente o atilho para fio da Barra Vertical Direita (90) em volta da extremidade do Fio da Barra Vertical (81). Depois, insira o Fio da Barra Vertical na extremidade inferior da Barra Vertical Direita enquanto puxa a outra extremidade do atilho para fio através da Barra Vertical Direita.



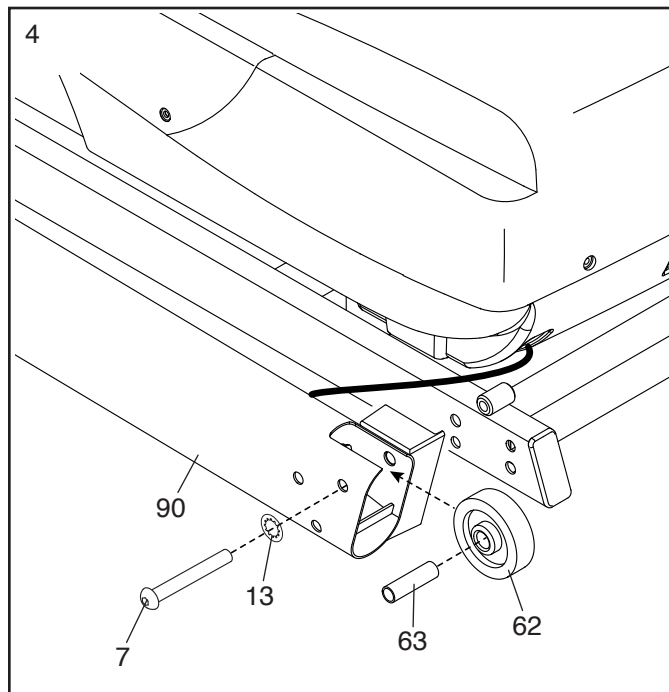
3. **Pouse a Barra Vertical Direita (90) junto à Base (94). Encaixe o Passa-Fios (77) no orifício quadrado da Barra Vertical Direita. Tenha cuidado para não trilhar o fio de terra.**

Depois, fixe o fio de terra à Barra Vertical Direita (90) com um Parafuso Prateado #8 x 1/2" (10).



4. Insira um Espaçador da Roda (63) numa Roda Frontal (62). Segure a Roda Frontal no interior da base da Barra Vertical Direita (90) e insira um Parafuso 3/8" x 4" (7) com uma Anilha em Forma de Estrela 3/8" (13) na Barra Vertical Direita e na Roda Frontal.

Repita este passo no lado esquerdo do tapete rolante (não mostrado).

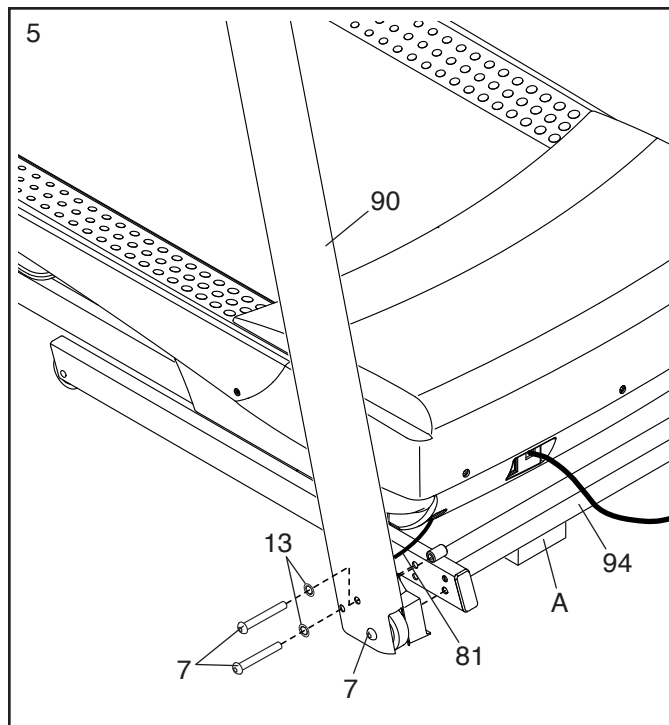


5. Ponha um pedaço de material de embalagem (A) por baixo do lado direito da Base (94). Segure a Barra Vertical Direita (90) contra a Base. **Tenha cuidado para não trilhar o Fio da Barra Vertical (81).**

Insira dois Parafusos 3/8" x 4" (7) com duas Anilhas em Forma de Estrela 3/8" (13) na Barra Vertical Direita (90) e aperte parcialmente os três Parafusos na Base (94); **não aperte ainda completamente os Parafusos.**

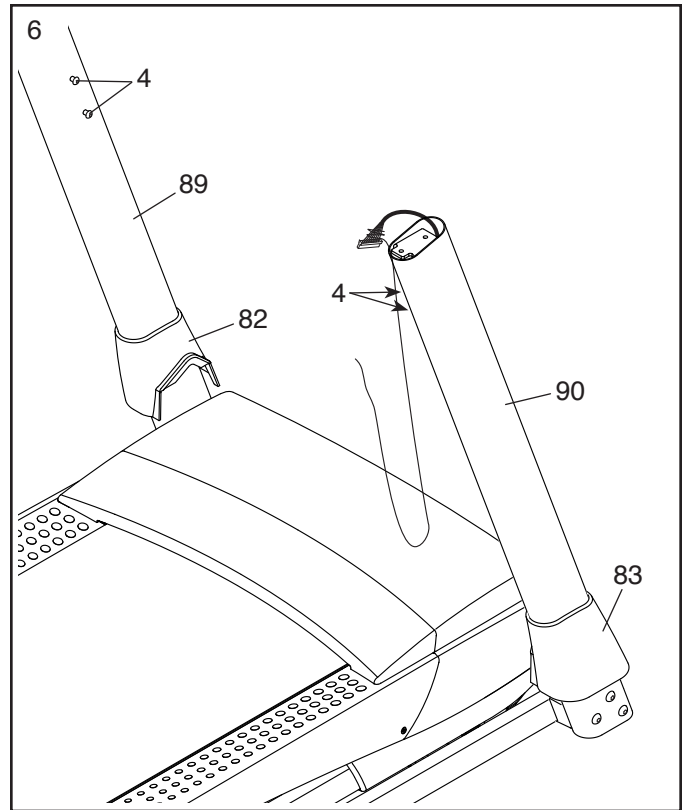
Mova o material de embalagem (A) para o lado esquerdo da Base (94) e fixe a Barra Vertical Esquerda (não mostrada) da mesma forma. Nota: Não há fios no lado esquerdo.

Retire o material de embalagem (A) de baixo da Base (94).



6. **Remova e guarde os quatro Parafusos 5/16" x 3/4" (4) indicados.**

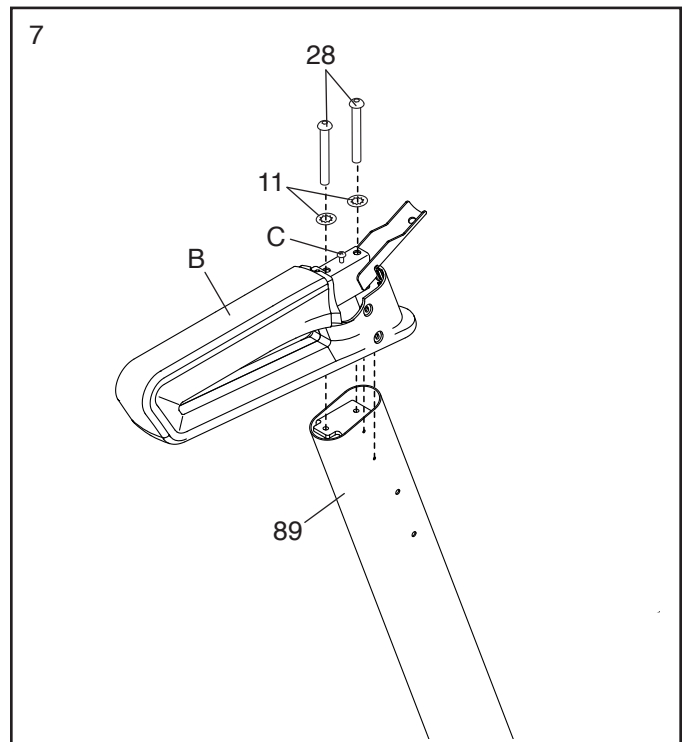
Identifique as Coberturas da Base Esquerda e Direita (82, 83). Insira a Cobertura da Base Esquerda na Barra Vertical Esquerda (89) e a Cobertura da Base Direita na Barra Vertical Direita (90). **Não encaixe já as Coberturas da Base nas respectivas posições.**



7. **Identifique a unidade do apoio para a mão esquerda (B).**

Fixe a unidade do apoio para a mão esquerda (B) à Barra Vertical Esquerda (89) com dois Parafusos 5/16" x 2 1/2" (28) e duas Anilhas em Forma de Estrela 5/16" (11); **não aperte ainda completamente os Parafusos.**

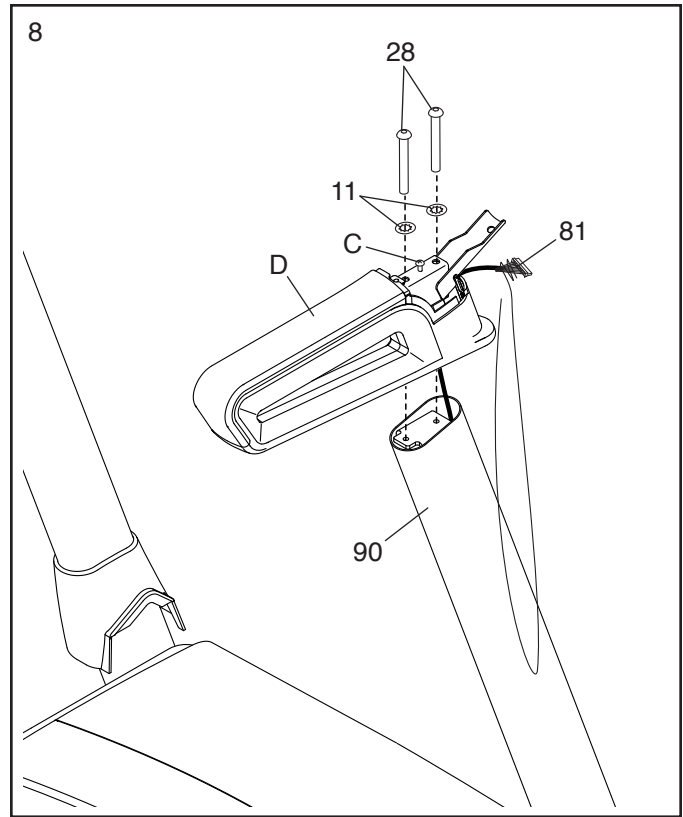
Depois, retire e elimine o parafuso (C) indicado.



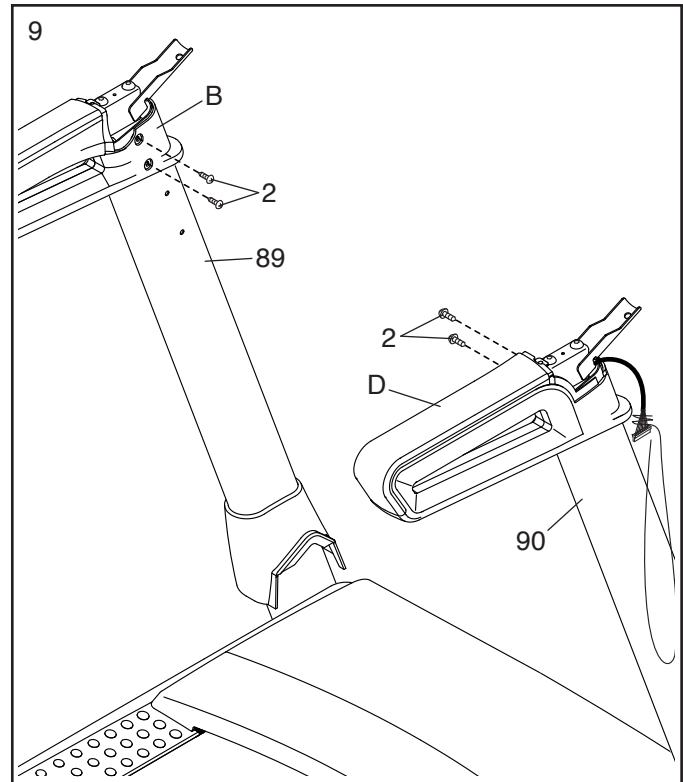
8. Insira o Fio da Barra Vertical (81) na parte inferior da unidade do apoio para a mão direita (D) e faça-o sair pela frente conforme mostrado.

Fixe a unidade do apoio para a mão direita (D) à Barra Vertical Direita (90) com dois Parafusos 5/16" x 2 1/2" (28) e duas Anilhas em Forma de Estrela 5/16" (11); **não aperte ainda completamente os Parafusos. Tenha cuidado para não trilhar o Fio da Barra Vertical (81).**

Depois, retire e elimine o parafuso (C) indicado.



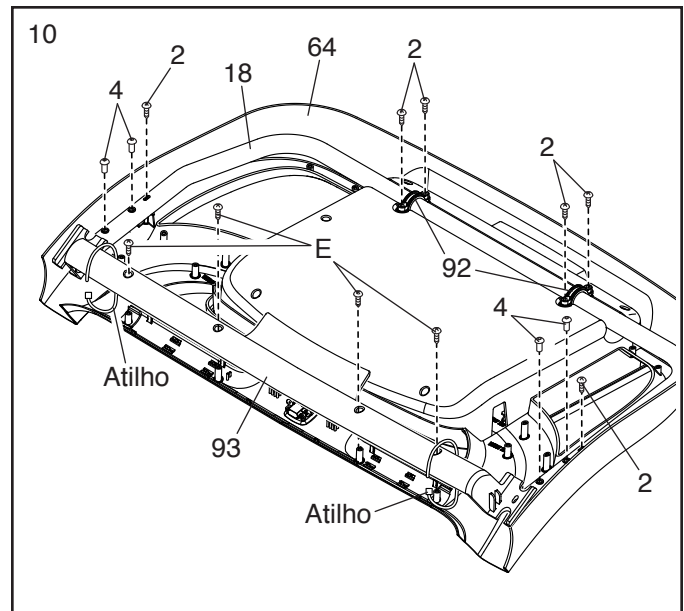
9. Aperte quatro Parafusos #8 x 3/4" (2) nas unidades dos apoios para as mãos esquerda e direita (B, D) e nas Barras Verticais Esquerda e Direita (89, 90).



10. Pouse a Base da Consola (64) virada para baixo sobre uma superfície macia para evitar riscá-la. Se houver atilhos a prender a Barra de Apoio das Pulsações (93) à Base da Consola, retire-os.

Retire e elimine os quatro parafusos (E) indicados. Em seguida, remova a Barra de Apoio das Pulsações (93).

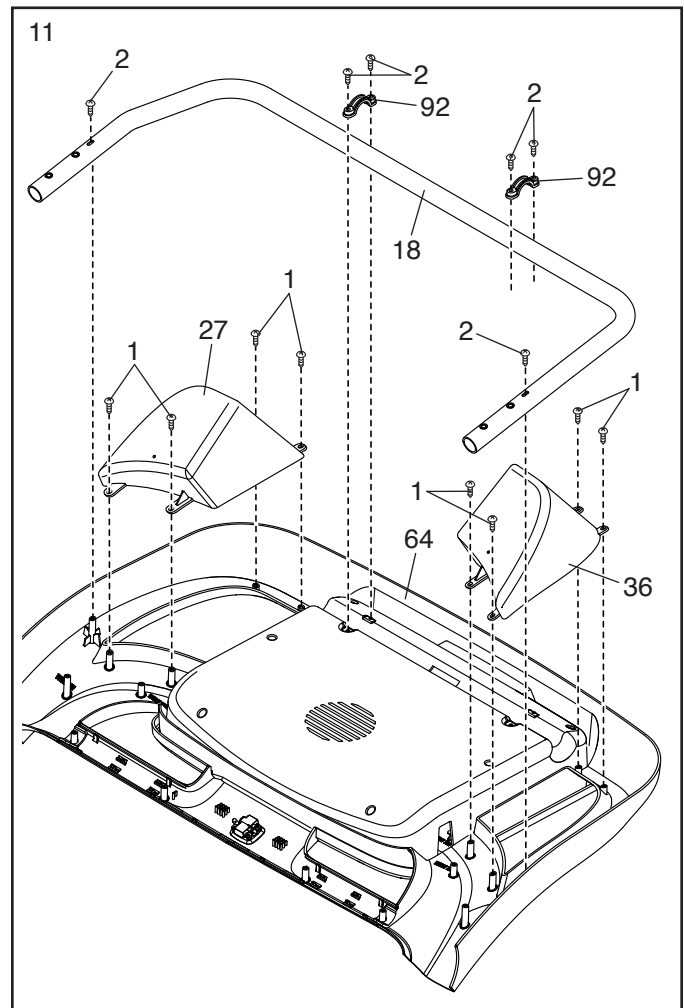
Remova e guarde os quatro Parafusos 5/16" x 3/4" (4) e os seis Parafusos #8 x 3/4" (2). Em seguida, erga cuidadosamente os dois Grampos da Consola (92) e a Estrutura da Consola (18).



11. Identifique os Tabuleiros Direito e Esquerdo (27, 36).

Fixe os Tabuleiros (27, 36) à Base da Consola (64) com oito Parafusos #8 x 1/2" (1); **não aperte excessivamente os Parafusos.**

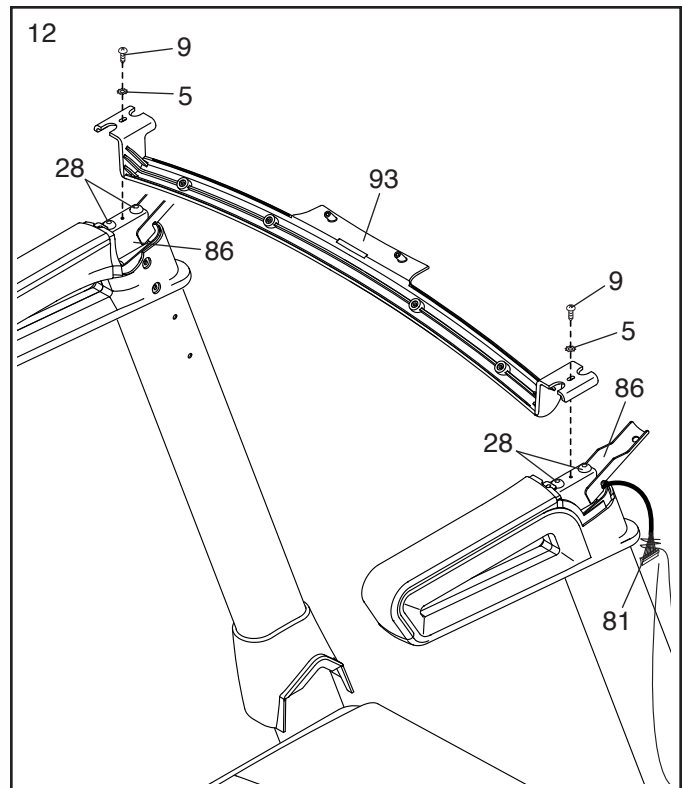
Volte a fixar a Estrutura da Consola (18) com os seis Parafusos #8 x 3/4" (2) e os dois Grampos da Consola (92) que retirou no passo 10; **não aperte excessivamente os Parafusos.**



12. **IMPORTANTE:** Para evitar danificar a Barra de Apoio das Pulsações (93), não utilize ferramentas elétricas nem aperte demasiado os Parafusos #10 x 3/4" (9).

Posicione a Barra de Apoio das Pulsações (93) conforme mostrado. Fixe a Barra de Apoio das Pulsações aos Apoios para as Mãos (86) com dois Parafusos #10 x 3/4" (9) e duas Anilhas em Forma de Estrela #10 (5); **enrosque ambos os Parafusos e depois aperte-os.**

Tenha cuidado para não trilhar o Fio da Barra Vertical (81). Aperte firmemente os quatro Parafusos 5/16" x 2 1/2" (28).

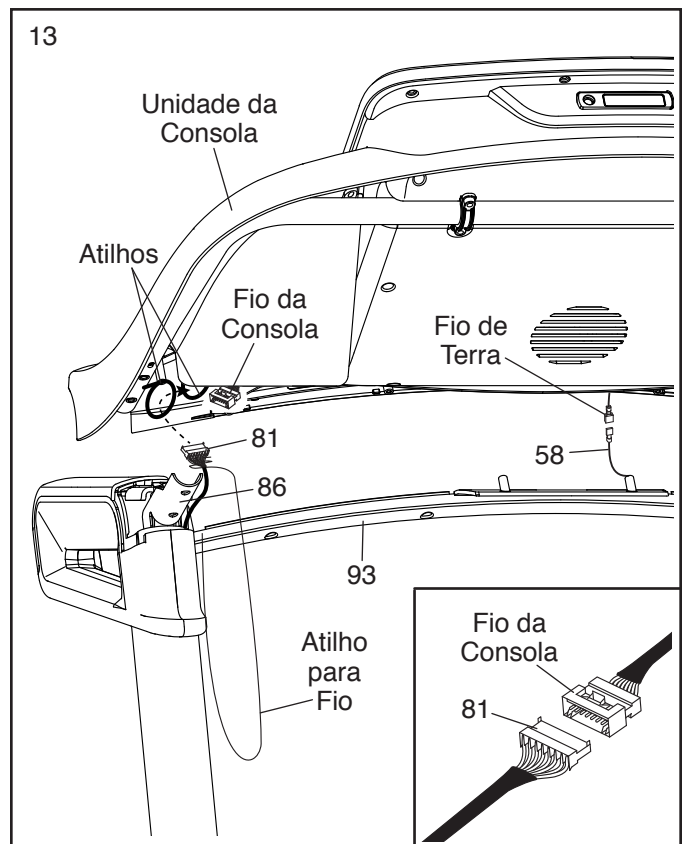


13. Com a ajuda de outra pessoa, segure a unidade da consola junto aos Apoios para as Mãos (86) (apenas um lado é mostrado).

Ligue o fio de terra da unidade da consola ao Fio de Terra da Consola (58) na Barra de Apoio das Pulsações (93).

Em seguida, insira o Fio da Barra Vertical (81) através dos dois laços indicados da unidade da consola.

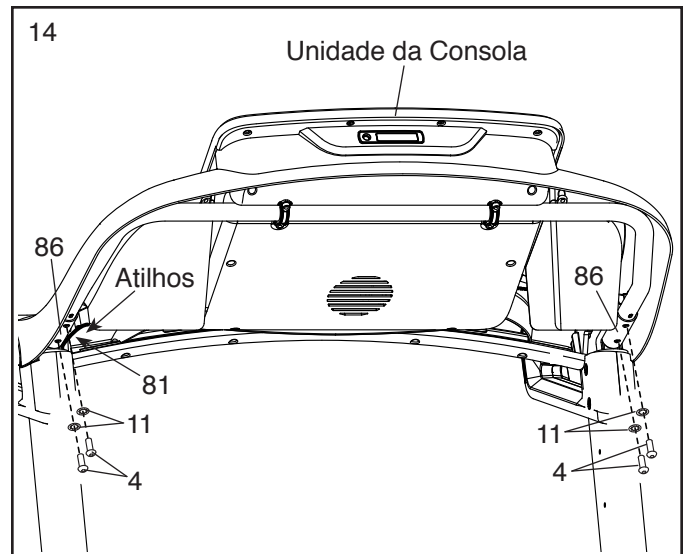
Consulte o desenho inserido. Ligue o Fio da Barra Vertical (81) ao fio da consola. **Os conetores devem deslizar entre si com facilidade e ficar encaixados.** Se assim não acontecer, rode um deles e volte a tentar. **SE NÃO LIGAR DEVIDAMENTE OS CONETORES, A CONSOLA PODE FICAR DANIFICADA QUANDO LIGAR A CORRENTE.** Depois, retire o atilho para fio do Fio da Barra Vertical.



14. Coloque a unidade da consola sobre os suportes dos Apoios para as Mãos (86). **Tenha cuidado para não trilhar quaisquer fios.**

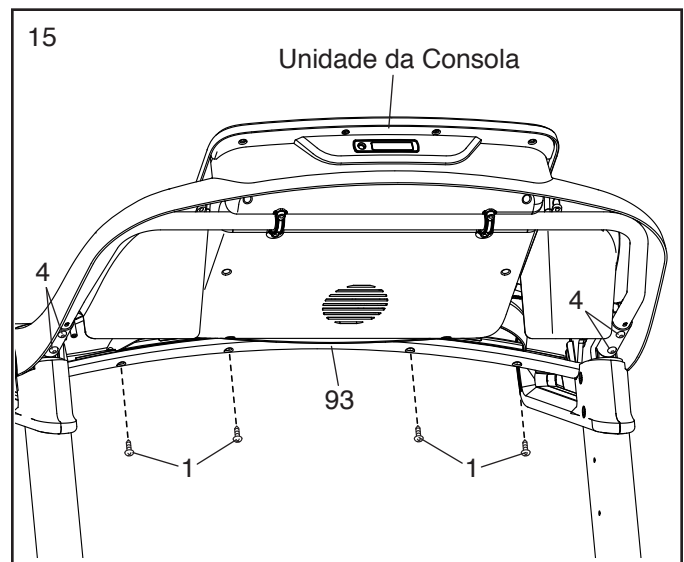
Fixe a unidade da consola aos suportes dos Apoios para as Mãos (86) com os quatro Parafusos 5/16" x 3/4" (4) que retirou no passo 10 e quatro Anilhas em Forma de Estrela 5/16" (11); **não aperte ainda completamente os Parafusos.**

Insira o excesso de Fio da Barra Vertical (81) na unidade da consola. Puxe firmemente os dois atilhos contra o Fio da Barra Vertical e apare as extremidades dos mesmos.

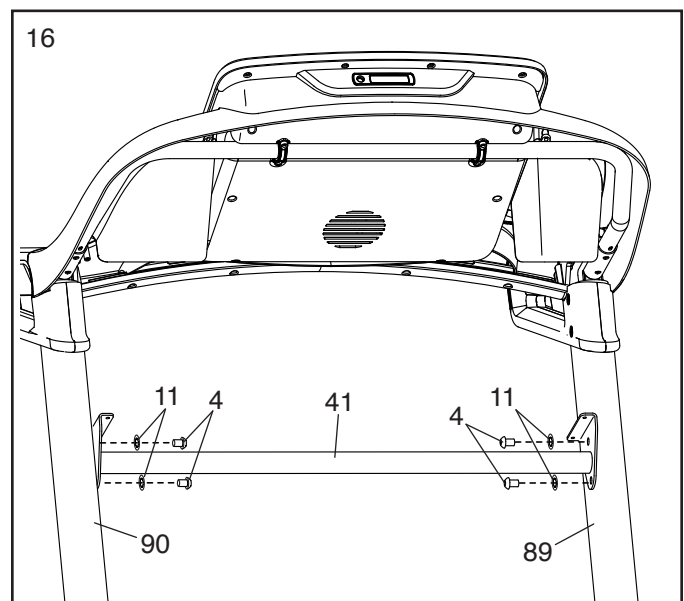


15. Fixe a Barra de Apoio das Pulsações (93) à unidade da consola com quatro Parafusos #8 x 1/2" (1); **enrosque os quatro Parafusos e, em seguida, aperte-os.**

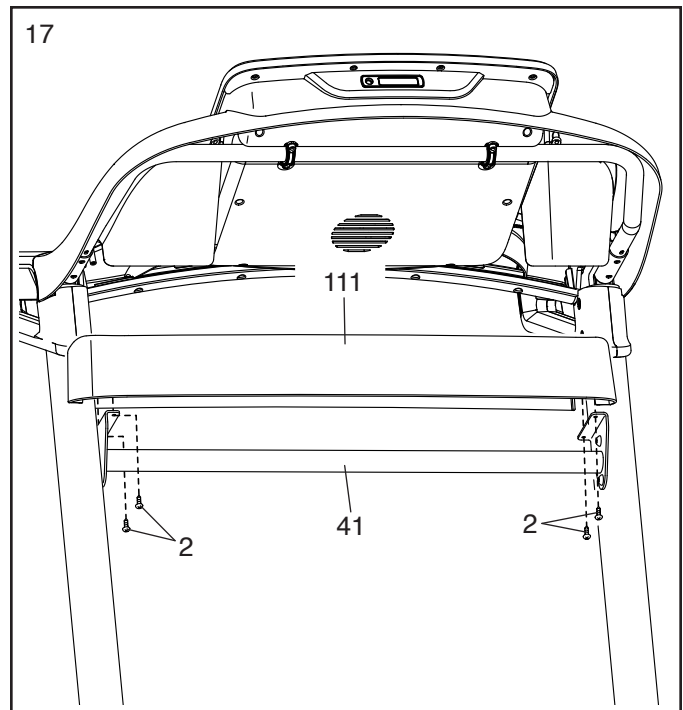
Depois, aperte firmemente os quatro Parafusos 5/16" x 3/4" (4).



16. Insira cuidadosamente a Barra de Apoio das Barras Verticais (41) entre as Barras Verticais Esquerda e Direita (89, 90). Fixe a Barra de Apoio das Barras Verticais com os quatro Parafusos 5/16" x 3/4" (4) que retirou no passo 6 e quatro Anilhas em Forma de Estrela 5/16" (11); **enrosque os quatro Parafusos e, em seguida, aperte-os.**

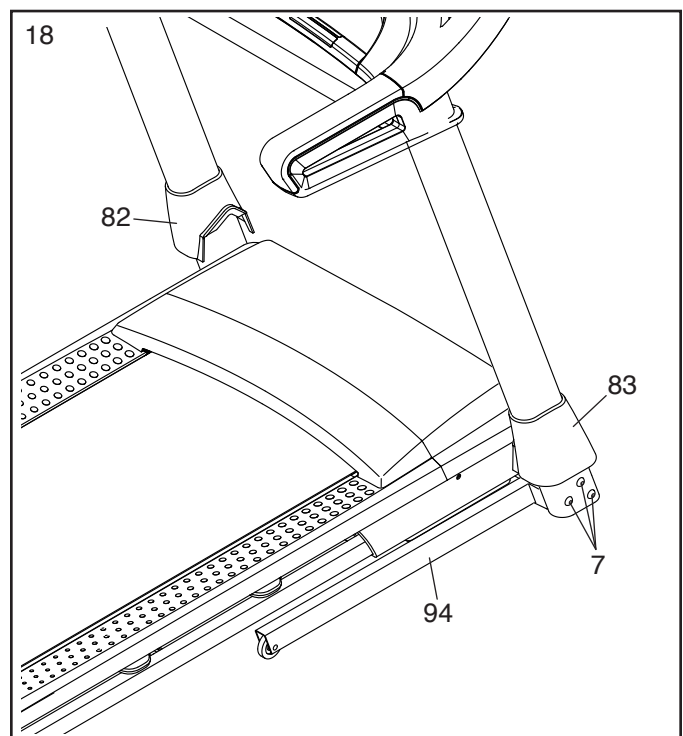


17. Fixe o Tabuleiro (111) à Barra de Apoio das Barras Verticais (41) com quatro Parafusos #8 x 3/4" (2); **enrosque os quatro Parafusos e depois aperte-os.**



18. **Aperte firmemente os seis Parafusos 3/8" x 4" (7) (só é mostrado um dos lados).**

Depois, pressione a Cobertura da Base Esquerda (82) e a Cobertura da Base Direita (83) contra a Base (94).

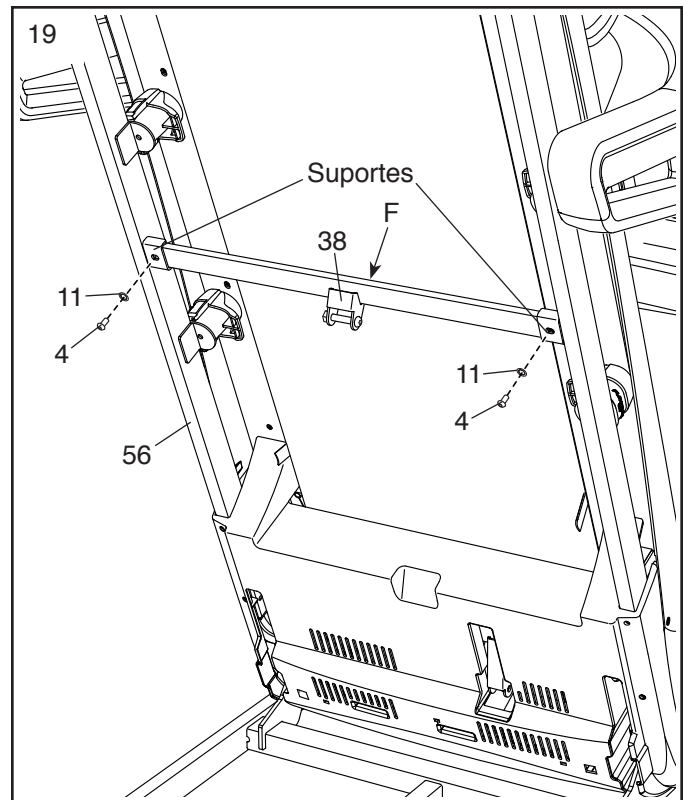


19. **Nota: Se for montado numa superfície lisa, o tapete rolante poderá rolar para a frente durante este passo.**

Levante a Estrutura (56) até à posição vertical. **Peça a outra pessoa para segurar a Estrutura até que o passo 21 fique concluído.**

Retire os dois Parafusos 5/16" x 3/4" (4) da Barra de Apoio do Fecho (38).

Posicione a Barra de Apoio do Fecho (38) conforme mostrado. **Certifique-se de que o autocolante (A), "This side toward belt" (este lado voltado para a cinta), esteja virado para o tapete rolante.** Fixe a Barra de Apoio do Fecho aos suportes da Estrutura (56) com os dois Parafusos 5/16" x 3/4" (4) que acabou de retirar e duas Anilhas em Forma de Estrela 5/16" (11).

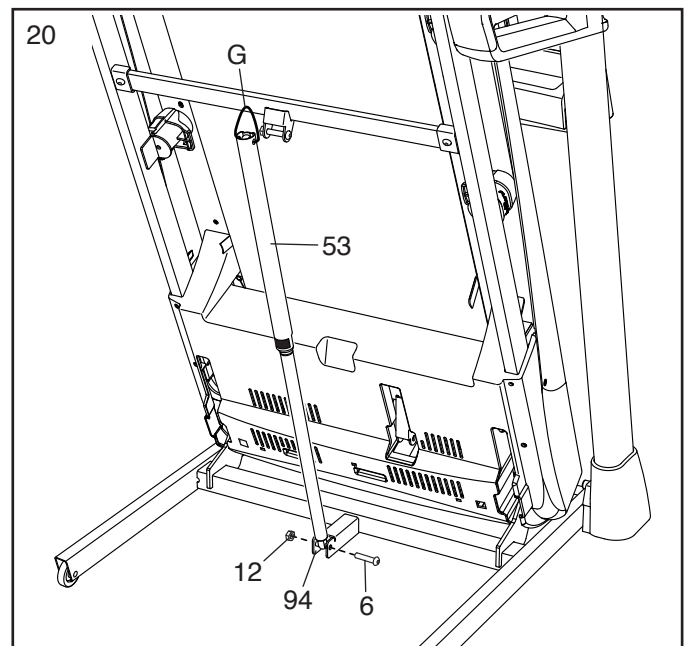


20. Retire a Porca 5/16" (12) e o Pino 5/16" x 1 3/4" (6) do suporte da Base (94).

Em seguida, posicione o Fecho de Arrumação (53) conforme mostrado.

Fixe a extremidade inferior do Fecho de Arrumação (53) ao suporte da Base (94) com o Pino 5/16" x 1 3/4" (6) e a Porca 5/16" (12).

Depois, erga o Fecho de Arrumação (53) até à posição vertical e retire o atilho (G).

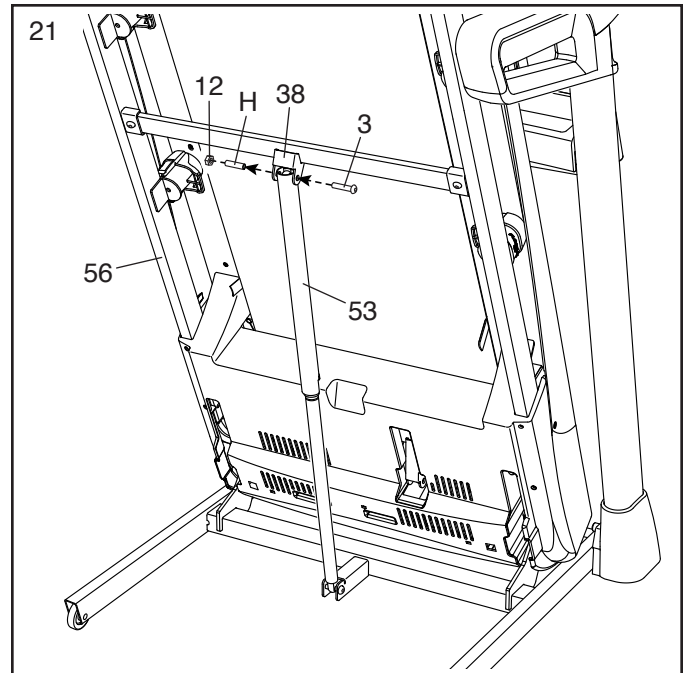


21. Retire a Porca 5/16" (12) e o Pino 5/16" x 2 1/4" (3) do suporte da Barra de Apoio do Fecho (38).

Alinhe a extremidade superior do Fecho de Arrumação (53) com o suporte da Barra de Apoio do Fecho (38) e insira o Pino 5/16" x 2 1/4" (3) através do suporte e do Fecho de Arrumação. **Este procedimento fará sair um espaçador (H) do Fecho de Arrumação; elimine o espaçador.**

Em seguida, aperte a Porca 5/16" (12) no Pino 5/16" x 2 1/4" (3). **Não aperte excessivamente a Porca; o Fecho de Arrumação (53) deve poder mover-se sobre o eixo.**

Depois, baixe a Estrutura (56) (consulte COMO BAIXAR O TAPETE ROLANTE PARA UTILIZAÇÃO na página 29).



22. **Certifique-se de que todas as peças fiquem devidamente apertadas antes de utilizar o tapete rolante.** Se houver folhas de plástico sobre os autocolantes do tapete rolante, retire-as. Para proteger o chão ou a alcatifa, ponha um tapete por baixo do tapete rolante. Para evitar danos na consola, mantenha o tapete rolante afastado da luz solar direta. Guarde num lugar seguro as chaves sextavadas incluídas; uma delas destina-se a ajustar a cinta de caminhar (consulte as páginas 31 e 32). Nota: Podem estar incluídas peças extra.

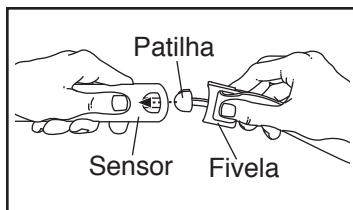
O MONITOR DA FREQUÊNCIA CARDÍACA

COMO USAR O MONITOR DA FREQUÊNCIA CARDÍACA

O monitor da frequência cardíaca é constituído por uma faixa para o peito e um sensor. Dependendo do modelo, prenda a faixa para o peito ao sensor de uma das seguintes formas:

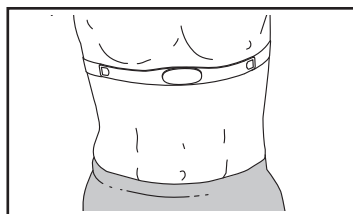
1. Pressione os fechos de mola da faixa para o peito contra os encaixes do sensor.

2. Insira a patilha de uma extremidade da faixa para o peito no orifício de uma extremidade do sensor conforme mostrado.



Depois, prenda a extremidade do sensor por baixo da fivela da faixa para o peito. A patilha deve ficar alinhada com a frente do sensor.

O monitor da frequência cardíaca deve ser usado por baixo da roupa, bem ajustado à pele. Ponha o monitor da frequência cardíaca em volta do peito



na posição mostrada. Certifique-se de que o logótipo esteja voltado para cima. Depois, prenda a outra extremidade da faixa para o peito. Se necessário, ajuste o comprimento da faixa para o peito.

Afaste o sensor do seu corpo alguns centímetros e localize as duas áreas de eléctrodos, que estão cobertas por sulcos rasos. Humedeça ambas as áreas dos eléctrodos com uma solução salina, como saliva ou solução de lentes de contacto. Depois, volte a encostar o sensor ao peito.

CUIDADOS E MANUTENÇÃO

- Seque meticulosamente o sensor com uma toalha macia após cada utilização. A humidade pode manter o sensor ativado, encurtando a vida da pilha.
- Guarde o monitor da frequência cardíaca num lugar quente e seco. Não guarde o monitor da frequência cardíaca num saco plástico ou noutro recipiente que possa reter a humidade.

- Não exponha o monitor da frequência cardíaca à luz solar direta durante longos períodos de tempo, nem o exponha a temperaturas superiores a 50°C ou inferiores a -10°C.
- Não dobre nem estique excessivamente o sensor ao usar ou guardar o monitor da frequência cardíaca.
- Para limpar o sensor, use um pano humedecido e uma pequena quantidade de detergente suave. Depois, esfregue o sensor com um pano humedecido e seque-o meticulosamente com uma toalha macia. Nunca use álcool, abrasivos ou produtos químicos para limpar o sensor. A faixa para o peito deve ser lavada à mão e seca ao ar.

RESOLUÇÃO DE PROBLEMAS

Se o monitor da frequência cardíaca não funcionar adequadamente, tente os passos seguintes.

- Certifique-se de que está a usar o monitor da frequência cardíaca conforme descrito à esquerda. Se o monitor da frequência cardíaca não funcionar quando posicionado da forma descrita, mova-o ligeiramente para baixo ou para cima sobre o peito.
- Se não forem apresentadas leituras da frequência cardíaca até começar a transpirar, volte a humedecer as áreas dos eléctrodos.
- Para a consola apresentar as leituras da frequência cardíaca, o utilizador tem de estar à distância de um braço da consola.
- Se houver uma tampa do compartimento da pilha na parte de trás do sensor, substitua a pilha por outra nova do mesmo tipo.
- O monitor da frequência cardíaca foi concebido para funcionar com pessoas que tenham ritmos cardíacos normais. Os problemas de leitura da frequência cardíaca podem dever-se a problemas médicos, como contrações ventriculares prematuras (CVP), acessos de taquicardia e arritmia.
- O funcionamento do monitor da frequência cardíaca pode ser afetado por interferências magnéticas causadas por linhas de alta tensão ou outras fontes. Se suspeitar de que o problema resulta de interferências magnéticas, tente reposicionar o equipamento de treino físico.

COMO UTILIZAR O TAPETE ROLANTE

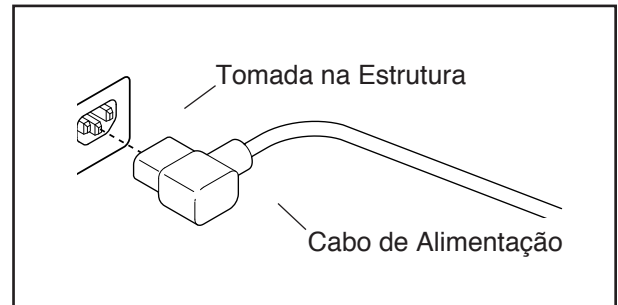
COMO LIGAR O CABO DE ALIMENTAÇÃO

Este produto tem de ter ligação à terra. Se o produto funcionar mal ou avariar, a ligação à terra proporciona um caminho de menor resistência à corrente eléctrica, reduzindo o risco de choque eléctrico. Este produto está equipado com um cabo de alimentação com um condutor de ligação à terra e uma ficha de ligação à terra. **IMPORTANTE: Se o cabo de alimentação estiver danificado, terá de ser substituído por um cabo de alimentação recomendado pelo fabricante. Efectue os seguintes procedimentos ligar o cabo de alimentação.**

⚠ PERIGO: A ligação inadequada do fio condutor de ligação à terra poderá resultar em risco acrescido de choque eléctrico. Confirme junto de um electricista qualificado ou técnico de assistência, se tiver dúvidas de que o produto está devidamente ligado à terra. Não modifique a ficha fornecida com o produto; se não servir na tomada, peça a um electricista qualificado para lhe instalar uma tomada adequada.

Efectue os seguintes procedimentos ligar o cabo de alimentação.

1. Ligue a extremidade indicada do cabo de alimentação à tomada existente na estrutura.



2. Ligue o cabo de alimentação numa tomada adequada devidamente instalada e ligada à terra conforme todas as normas e regulamentos locais.

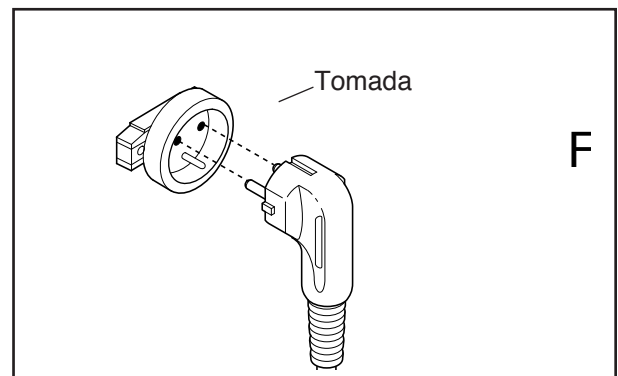
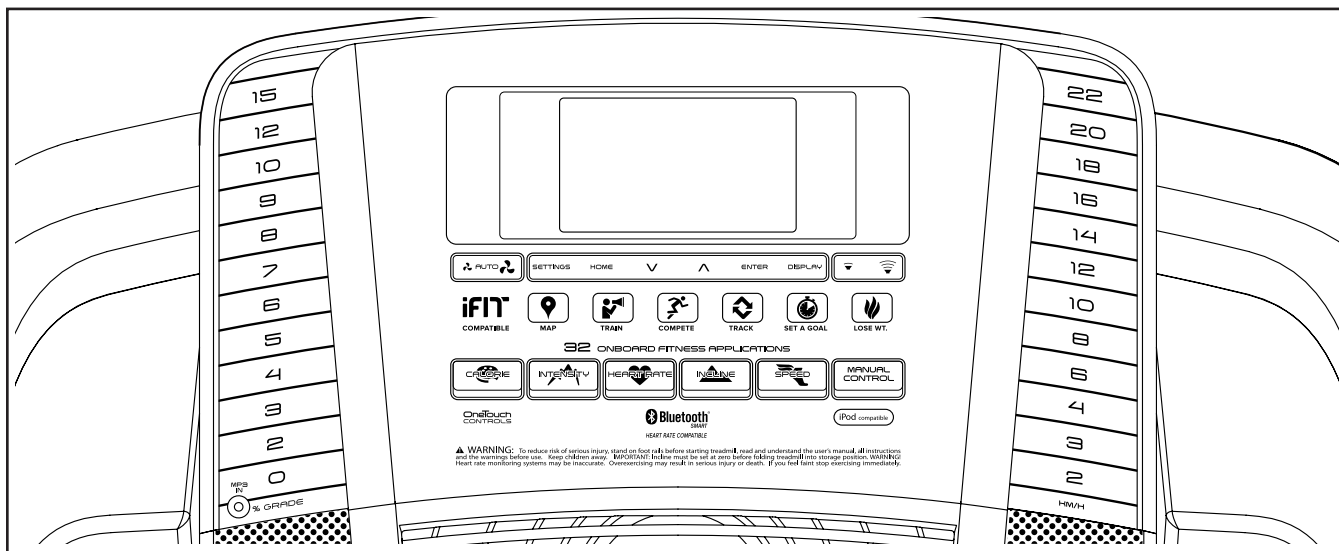


DIAGRAMA DA CONSOLA



APLICAÇÃO DO AUTOCOLANTE DE AVISO

Localize na consola os avisos em inglês. Pode encontrar os mesmos avisos em outros idiomas na folha de autocolantes incluída. Aplique na consola o autocolante de aviso em português.

FUNCIONALIDADES DA CONSOLA

A consola do tapete rolante oferece uma gama impressionante de funcionalidades concebidas para tornar as suas sessões de exercício mais eficazes e agradáveis. Quando utilizar o modo manual, poderá alterar a velocidade e a inclinação do tapete rolante bastando tocar num botão. Enquanto faz exercício, a consola apresenta instantaneamente informações sobre o mesmo. Pode até medir a sua frequência cardíaca utilizando o monitor da frequência cardíaca do punho ou o monitor da frequência cardíaca para o peito.

Além disso, a consola inclui uma seleção de sessões de exercício integradas. Cada sessão de exercício controla automaticamente a velocidade e a inclinação do tapete rolante à medida que o(a) orienta ao longo de exercícios eficazes.

A consola também inclui um modo iFit® que permite que o tapete rolante comunique com a sua rede sem fios através de um módulo iFit opcional. Com o modo iFit, pode descarregar sessões de exercício personalizadas, criar as suas próprias, acompanhar os resultados das mesmas, competir com outros utilizadores iFit e aceder a muitas outras funcionalidades.

Para adquirir um módulo iFit em qualquer altura, vá a www.iFit.com ou ligue para o número de telefone indicado na capa deste manual.

Enquanto se exercita, pode até ouvir os seus audiolivros ou músicas de exercício preferidos, com o sistema de som da consola.

Para ligar a corrente, consulte a página 21. Para utilizar o modo manual, consulte a página 21. Para utilizar uma sessão de exercício integrada, consulte a página 23. Para utilizar uma sessão de exercício com objetivo definido, consulte a página 24. Para utilizar uma sessão de exercício de pulsação, consulte a página 25. Para utilizar uma sessão de exercício iFit, consulte a página 26. Para utilizar o sistema de som, consulte a página 27. Para utilizar o modo de configuração, consulte a página 27.

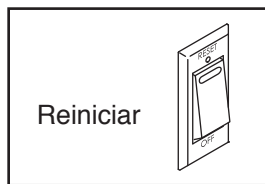
Nota: A consola pode apresentar a velocidade e a distância em quilómetros ou em milhas. Para descobrir qual a unidade de medida selecionada, consulte O MODO DE CONFIGURAÇÃO na página 27. Para maior simplicidade, todas as instruções neste manual se referem a quilómetros.

IMPORTANTE: Se a consola estiver coberta com películas de plástico, retire-as. Para evitar danos na plataforma de caminhar, use calçado desportivo limpo durante a utilização do tapete rolante. Na primeira vez que utilizar o tapete rolante, observe o alinhamento da cinta de caminhar e centre-a se necessário (consulte a página 32).

COMO LIGAR A CORRENTE

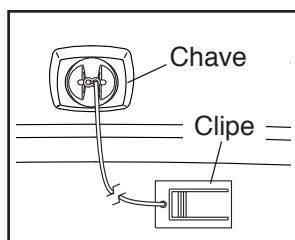
IMPORTANTE: Se o tapete rolante tiver estado exposto a temperaturas frias, deixe-o aquecer até à temperatura ambiente antes de ligar a corrente. Se não o fizer, poderá danificar os ecrãs da consola ou outros componentes elétricos.

Ligue o cabo de alimentação (consulte a página 19). Depois, localize o interruptor na estrutura do tapete rolante, junto ao cabo de alimentação. Coloque o interruptor na posição de Reset (reinício).



IMPORTANTE: A consola possui um modo de demonstração, concebido para ser utilizado se o tapete rolante estiver em exposição numa loja. Se os ecrãs se iluminarem logo que o cabo de alimentação for ligado e o interruptor posto na posição de reinício, o modo de demonstração está ativo. Para desativar o modo de demonstração, prima o botão Stop (parar) por alguns segundos. Se os ecrãs se mantiverem iluminados, consulte O MODO DE CONFIGURAÇÃO na página 27 para desativar o modo de demonstração.

Depois, ponha-se sobre as bermas de apoio para os pés do tapete rolante. Localize o clipe ligado à chave e prenda-o à cintura da sua roupa. Em seguida, insira a chave na consola. Após um momento, os ecrãs iluminar-se-ão. **IMPORTANTE:** Numa situação de emergência, a chave pode ser retirada da consola, fazendo com que a cinta de caminhar abra e ande até parar. Teste o clipe recuando cuidadosamente alguns passos; se a chave não sair da consola, ajuste a posição do clipe.



IMPORTANTE: Antes de utilizar o tapete rolante, execute os passos seguintes para garantir que a consola mostre o nível correto de inclinação do tapete rolante: Comece por premir uma vez o botão de aumentar Incline (inclinação). Em seguida, prima o botão de diminuir Incline ou o botão de inclinação com a numeração mais baixa para configurar o tapete rolante para a inclinação mais baixa. Quando a estrutura parar de se mover, o tapete rolante estará pronto para utilização.

COMO UTILIZAR O MODO MANUAL

1. Insira a chave na consola.

Consulte COMO LIGAR A CORRENTE à esquerda.

2. Selecione o modo manual.

Prima o botão Home (início) ou o botão Manual Control (controlo manual) para selecionar o modo manual.

Se não houver um módulo iFit sem fios inserido na consola e ligado ao iFit, o modo manual será selecionado automaticamente.

3. Ponha a cinta de caminhar em movimento.

Para iniciar o movimento da cinta de caminhar, prima o botão Start (iniciar), o botão de aumentar Speed (velocidade) ou um dos botões de velocidade rápida numerados de 2 a 22.

Se premir o botão Start ou o botão de aumentar Speed, a cinta de caminhar começará a mover-se a 2 km/h. Enquanto se exercita, altere a velocidade da cinta de caminhar conforme desejar, premindo os botões de aumentar e diminuir Speed. De cada vez que premir um dos botões, a configuração de velocidade alterar-se-á em 0,1 km/h; se mantiver o botão premido, a configuração de velocidade alterar-se-á em incrementos de 0,5 km/h. Nota: Depois de premir o botão, a cinta de caminhar poderá demorar um momento a atingir a velocidade selecionada.

Se premir um dos botões de velocidade rápida numerados, a velocidade da cinta de caminhar alterar-se-á gradualmente até atingir a configuração de velocidade selecionada.

Para parar a cinta de caminhar, prima o botão Stop (parar). O tempo começará a piscar no ecrã. Para reiniciar o movimento da cinta de caminhar, prima o botão Start ou o botão de aumentar Speed.

4. **Altere a inclinação do tapete rolante conforme pretendido.**

Para alterar a inclinação do tapete rolante, prima os botões de aumentar e diminuir Incline (inclinação) ou um dos botões de inclinação numerados. De cada vez que premir um dos botões, o tapete rolante ajustar-se-á gradualmente à configuração de inclinação selecionada.

5. **Siga o seu progresso com os ecrãs.**

Enquanto caminha ou corre sobre o tapete rolante, o ecrã pode apresentar as seguintes informações sobre a sessão de exercício:

- O tempo decorrido
- A distância que caminhou ou correu
- A barra de intensidade da sessão de exercício
- O número aproximado de calorias queimadas
- O nível de inclinação do tapete rolante
- O número de metros verticais que trepou
- A velocidade da cinta de caminhar
- A sua frequência cardíaca (consulte o passo 6 na página 23)
- A matriz

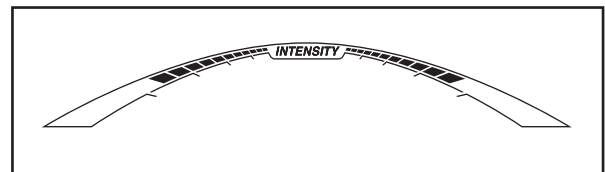
A matriz oferece vários separadores no ecrã. Prima os botões de aumentar e diminuir junto ao botão Enter (introduzir) ou prima o botão Display (ecrã) até ser apresentado o separador pretendido.

O separador Incline apresenta um perfil das configurações de inclinação da sessão de exercício. No fim de cada minuto aparece um novo segmento. O separador Speed (velocidade) apresenta um perfil das configurações de velocidade da sessão de exercício.

O separador My Trail (o meu percurso) apresenta uma pista que representa 400 m (1/4 de milha). À medida que se exercita, o retângulo intermitente apresenta o seu progresso. O separador My Trail apresenta também o número de voltas que completar.

O separador Calorie (calorias) apresenta o número aproximado de calorias que queimou. A altura de cada segmento representa a quantidade de calorias queimadas durante o mesmo. Quando for selecionado o separador Calorie, o ecrã das calorias apresentará o número aproximado de calorias queimadas por hora.

Enquanto se exercita, a barra do nível de intensidade da sessão de exercício indica o nível aproximado de intensidade do exercício.



Prima o botão Home para regressar ao menu predefinido (consulte O MODO DE CONFIGURAÇÃO na página 27 para ver o menu predefinido). Se necessário, volte a premir o botão Home.

Quando estiver ligado um módulo iFit, o símbolo de comunicação sem fios no topo do ecrã indicará a força do sinal da sua rede sem fios. Quatro arcos indicam força plena do sinal.



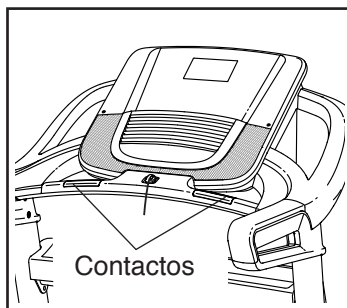
Para reiniciar os ecrãs, prima o botão Stop, retire a chave e volte a inseri-la.

6. Meça a sua frequência cardíaca se desejar.

Nota: Se utilizar o monitor da frequência cardíaca do punho e o monitor da frequência cardíaca para o peito em simultâneo, a consola não apresentará a sua frequência cardíaca com precisão. Para informações acerca do monitor da frequência cardíaca para o peito, consulte a página 18. Nota: A consola é compatível com monitores da frequência cardíaca BLUETOOTH® Smart.

Antes de utilizar o monitor da frequência cardíaca do punho, retire as películas de plástico dos contactos metálicos da barra de pulsações. Além disso, certifique-se de que tem as mãos limpas.

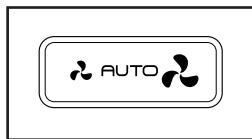
Para medir a sua frequência cardíaca, **ponha-se sobre as bermas de apoio para os pés e agarre a barra de pulsações com as palmas nos contactos metálicos; evite mover as mãos.** Quando a pulsação for detetada, piscará no ecrã de calorías um indicador em forma de coração de cada vez que o seu coração bater, aparecerão um ou dois traços e finalmente será apresentada a frequência cardíaca. **Para uma leitura mais precisa da frequência cardíaca, continue a agarrar os contactos durante cerca de 15 segundos.**



7. Ligue a ventoinha se desejar.

A ventoinha tem diversas configurações de velocidade e um modo automático. Quando for seleccionado o modo automático, a velocidade da ventoinha aumentará ou diminuirá automaticamente, conforme a velocidade da cinta de caminhar aumente ou diminua.

Prima repetidamente os botões da ventoinha para seleccionar uma velocidade ou o modo automático ou para a desligar.



8. Quando acabar de fazer exercício, retire a chave da consola.

Ponha-se sobre as bermas de apoio para os pés, prima o botão Stop (parar) e **ajuste a inclinação do tapete rolante para zero. A inclinação deve estar em zero, caso contrário pode danificar o tapete rolante quando o dobrar para a posição de arrumação.** Depois, retire a chave da consola e guarde-a num lugar seguro.

Quando acabar de utilizar o tapete rolante, ponha o interruptor na posição de desligado e desconete o cabo de alimentação. **IMPORTANTE: Se não o fizer, os componentes elétricos do tapete rolante poderão gastar-se prematuramente.**

COMO UTILIZAR UMA SESSÃO DE EXERCÍCIO INTEGRADA

1. Insira a chave na consola.

Consulte COMO LIGAR A CORRENTE na página 21.

2. Selecione uma sessão de exercício integrada.

Para seleccionar uma sessão de exercício integrada, prima repetidamente um dos botões Calorie (calorias), Intensity (intensidade), Incline (inclinação) ou Speed (velocidade) até surgir no ecrã a sessão de exercício pretendida.

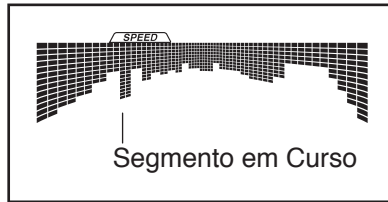
Quando seleccionar uma sessão de exercício integrada, o ecrã apresentará a duração e o nome da sessão de exercício. Além disso, aparecerá na matriz um perfil das configurações de velocidade da sessão de exercício. Se seleccionar uma sessão de exercício de calorías, surgirá no nome da sessão de exercício o número aproximado de calorías que queimará.

3. Inicie a sessão de exercício.

Prima o botão Start (iniciar) ou o botão de aumentar Speed para iniciar a sessão de exercício. Um momento após premir o botão, o tapete rolante ajustar-se-á automaticamente às primeiras configurações de velocidade e inclinação da sessão de exercício. Agarre os apoios para as mãos e comece a caminhar.

Cada sessão de exercício está dividida em segmentos. Para cada segmento estão programadas uma configuração de velocidade e uma configuração de inclinação. Nota: Poderão estar programadas as mesmas configurações de velocidade e/ou inclinação para segmentos consecutivos.

Durante a sessão de exercício, os perfis dos separadores de velocidade e inclinação apresentam



o seu progresso. O segmento intermitente do perfil representa o segmento em curso da sessão de exercício. A altura do segmento intermitente indica a configuração de velocidade ou inclinação do segmento em curso. No final de cada segmento ouve-se uma série de sons e o segmento seguinte do perfil começa a piscar. Se estiverem programadas configurações de velocidade e/ou inclinação diferentes para o segmento seguinte, estas piscarão no ecrã para o(a) alertar e o tapete rolante ajustar-se-á automaticamente a elas.

A sessão de exercício continua dessa forma até o último segmento do perfil ficar intermitente no ecrã e terminar. Nessa altura, a cinta de caminhar abrandará até parar.

Nota: O objetivo de calorias é uma estimativa do número de calorias que queimará durante a sessão de exercício. O número real de calorias queimadas depende de vários fatores, como o seu peso. Além disso, se mudar manualmente a velocidade ou a inclinação do tapete rolante durante a sessão de exercício, o número de calorias queimadas será afetado.

Se, em qualquer momento da sessão de exercício, considerar a configuração de velocidade ou de inclinação demasiado alta ou baixa, pode preterir-la manualmente, premindo os botões Speed (velocidade) ou Incline (inclinação); **contudo, quando começar o segmento seguinte da sessão de exercício, o tapete rolante ajustar-se-á automaticamente às configurações de velocidade e inclinação do mesmo.**

Para parar a sessão de exercício em qualquer altura, prima o botão Stop (parar). O tempo começará a piscar no ecrã. Para retomar a sessão de exercício, prima o botão Start ou o botão de aumentar Speed. A cinta de caminhar começará a mover-se a 2 km/h. Quando começar o segmento seguinte da sessão de exercício, o tapete rolante ajustar-se-á automaticamente às configurações de velocidade e inclinação do mesmo.

4. Siga o seu progresso com os ecrãs.

Consulte o passo 5 na página 22. Se selecionar uma sessão de exercício integrada, o ecrã apresentará o tempo restante em vez do tempo decorrido.

5. Meça a sua frequência cardíaca se desejar.

Consulte o passo 6 na página 23.

6. Ligue a ventoinha se desejar.

Consulte o passo 7 na página 23.

7. Quando acabar de fazer exercício, retire a chave da consola.

Consulte o passo 8 na página 23.

COMO UTILIZAR UMA SESSÃO DE EXERCÍCIO COM OBJETIVO DEFINIDO

1. Insira a chave na consola.

Consulte COMO LIGAR A CORRENTE na página 21.

2. Defina um objetivo de calorias, distância ou tempo.

Comece por premir o botão Set A Goal (definir um objetivo). Depois, prima os botões de aumentar e diminuir junto ao botão Enter (introduzir) até surgir no ecrã o nome do objetivo pretendido. Prima Enter.

Em seguida, prima os botões de aumentar e diminuir junto ao botão Enter para selecionar o objetivo pretendido.

3. Inicie a sessão de exercício.

Prima o botão Start (iniciar) para iniciar a sessão de exercício. Um momento após premir o botão, a cinta de caminhar começará a mover-se. Agarre os apoios para as mãos e comece a caminhar.

A sessão de exercício funcionará da mesma forma que o modo manual (consulte as páginas 21 a 23).

A sessão de exercício continuará até atingir o objetivo definido. Nessa altura, a cinta de caminhar abrandará até parar.

Nota: O objetivo de calorias é uma estimativa do número de calorias que queimará durante a sessão de exercício. O número real de calorias queimadas depende de vários fatores, como o seu peso.

4. Siga o seu progresso com os ecrãs.

Consulte o passo 5 na página 22.

5. Meça a sua frequência cardíaca se desejar.

Consulte o passo 6 na página 23.

6. Ligue a ventoinha se desejar.

Consulte o passo 7 na página 23.

7. Quando acabar de fazer exercício, retire a chave da consola.

Consulte o passo 8 na página 23.

COMO UTILIZAR UMA SESSÃO DE EXERCÍCIO DE PULSAÇÃO

As sessões de exercício de pulsação controlam automaticamente a velocidade e a inclinação do tapete rolante para manter a sua frequência cardíaca próxima de um nível-alvo enquanto se exercita. Nota: Deve usar um monitor da frequência cardíaca para o peito para poder utilizar uma sessão de exercício de pulsação.

1. Ponha no corpo o monitor da frequência cardíaca para o peito.

Consulte a página 18.

2. Insira a chave na consola.

Consulte COMO LIGAR A CORRENTE na página 21.

3. Selecione uma sessão de exercício de pulsação.

Para selecionar uma sessão de exercício de pulsação, prima repetidamente o botão Heart Rate (frequência cardíaca) até que surja no ecrã o tipo de sessão de exercício pretendido. Depois, prima o botão Enter (introduzir).

4. Selecione a duração da sessão de exercício

Use os botões de aumentar e diminuir junto ao botão Enter para selecionar a duração da sessão de exercício pretendida. Depois, prima o botão Enter.

5. Introduza a sua frequência cardíaca máxima.

Use os botões de aumentar e diminuir junto ao botão Enter para introduzir a sua frequência cardíaca máxima. Em seguida, prima o botão Enter. Depois, prima o botão Start (iniciar). Nota: Para determinar a sua frequência cardíaca máxima, consulte o seu médico ou uma fonte recomendada por um médico.

6. Introduza uma velocidade de aquecimento.

A sessão de exercício começará com um período de aquecimento de dois minutos. Para introduzir uma velocidade para o período de aquecimento, prima os botões de aumentar ou diminuir a velocidade ou um dos botões Speed (velocidade) numerados. Nota: A velocidade da sessão de exercício aumentará em relação à velocidade de aquecimento que selecionou.

7. Inicie a sessão de exercício.

A cinta de caminhar começará a mover-se à velocidade de aquecimento que introduziu. Agarre os apoios para as mãos e comece a caminhar.

8. Siga o seu progresso com os ecrãs.

Consulte o passo 5 na página 22.

9. Ligue a ventoinha se desejar.

Consulte o passo 7 na página 23.

10. Quando acabar de fazer exercício, retire a chave da consola.

Consulte o passo 8 na página 23.

COMO UTILIZAR UMA SESSÃO DE EXERCÍCIO IFIT

Nota: Para utilizar uma sessão de exercício iFit, precisa de ter um módulo iFit opcional. **Para adquirir um módulo iFit em qualquer altura, vá a www.iFit.com ou ligue para o número de telefone indicado na capa deste manual.** Também precisa de acesso a um computador com uma porta USB e ligação à Internet. Além disso, precisa de acesso a uma rede sem fios que inclua um router 802.11b/g/n preparado para emissão SSID (as redes ocultas não são suportadas). É ainda necessário estar registado(a) em iFit.com.

1. Insira a chave na consola.

Consulte COMO LIGAR A CORRENTE na página 21.

2. Insira o módulo iFit na consola.

Para inserir o módulo iFit, consulte as instruções que acompanham o mesmo.

IMPORTANTE: Para satisfazer os requisitos de conformidade da exposição eletromagnética, a antena e o transmissor do módulo iFit devem estar a, pelo menos, 20 cm de qualquer pessoa e não devem estar próximos de outros transmissores ou antenas nem ligados aos mesmos.

3. Selecione um utilizador.

Se estiverem registados vários utilizadores, pode alternar entre eles no ecrã principal do iFit. Prima os botões de aumentar e diminuir junto ao botão Enter (introduzir) para seleccionar um utilizador.

4. Selecione uma sessão de exercício iFit.

Para descarregar uma sessão de exercício iFit da sua agenda, prima os botões Map (mapa), Train (treinar) ou Lose Wt. (perder peso) para descarregar a sessão de exercício seguinte do respetivo tipo.

Para participar numa corrida que tenha agendado previamente, prima o botão Compete (competir).

Para repetir uma sessão de exercício iFit recente da sua agenda, comece por premir o botão Track (repetir sessão de exercício). Em seguida, utilize os botões de aumentar e diminuir para seleccionar a sessão de exercício pretendida. Depois, prima o botão Enter para iniciar a sessão de exercício.

Para mais informações sobre as sessões de exercício iFit, consulte www.iFit.com.

Quando seleccionar uma sessão de exercício iFit, o ecrã apresentará o nome, a duração, a configuração de velocidade máxima e a distância da sessão de exercício. O ecrã apresentará também o número aproximado de calorias que queimará durante a sessão de exercício e um perfil das configurações de velocidade da mesma.

Se seleccionar uma sessão de exercício de competição, o ecrã poderá fazer a contagem decrescente até ao começo da corrida.

Nota: Cada botão iFit pode também executar duas sessões de exercício de demonstração. Para utilizar as sessões de exercício de demonstração, retire o módulo iFit da consola e prima um dos botões iFit.

5. Inicie a sessão de exercício.

Consulte o passo 3 na página 23.

Em algumas sessões de exercício, pode ser orientado(a) pela voz de um audiotreinador. Pode seleccionar uma configuração para o audiotreinador (consulte O MODO DE CONFIGURAÇÃO na página 27).

Para parar a sessão de exercício em qualquer altura, prima o botão Stop (parar). O tempo começará a piscar no ecrã. Para retomar a sessão de exercício, prima o botão Start (iniciar) ou o botão de aumentar Speed (velocidade). A cinta de caminhar começará a mover-se à velocidade configurada para o primeiro segmento da sessão de exercício. Quando começar o segmento seguinte da sessão de exercício, o tapete rolante ajustar-se-á automaticamente às configurações de velocidade e inclinação do mesmo.

6. Siga o seu progresso com os ecrãs.

Consulte o passo 5 na página 22.

O separador My Trail (o meu percurso) apresentará um mapa do caminho percorrido a andar ou a correr, ou uma pista e o número de voltas concluídas.

Durante uma sessão de exercício de competição, o separador Competition (competição) apresenta o seu progresso na corrida. À medida que correr, a linha do topo da matriz mostrará a parte da corrida que já completou. As outras linhas mostrarão os seus quatro adversários principais. O final da matriz representa o final da corrida.

7. Meça a sua frequência cardíaca se desejar.

Consulte o passo 6 na página 23.

8. Ligue a ventoinha se desejar.

Consulte o passo 7 na página 23.

9. Quando acabar de fazer exercício, retire a chave da consola.

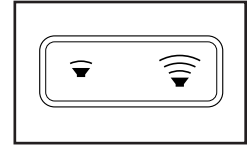
Consulte o passo 8 na página 23.

Para mais informações acerca do modo iFit, vá a www.iFit.com.

COMO UTILIZAR O SISTEMA DE SOM

Para reproduzir música ou audiolivros através do sistema de som da consola enquanto se exercita, ligue um cabo de áudio com fichas de 3,5 mm (não incluído) à tomada da consola e a uma tomada do seu leitor de áudio pessoal; **certifique-se de que o cabo de áudio esteja bem ligado. Nota: Para adquirir um cabo de áudio, dirija-se a uma loja de eletrónica local.**

Em seguida, prima o botão de reprodução do seu leitor de áudio pessoal. Ajuste o nível do volume com os botões de aumentar e diminuir o volume na consola ou o controlo de volume no seu leitor de áudio pessoal.



O MODO DE CONFIGURAÇÃO

A consola inclui um modo de configuração que mantém um registo de dados sobre o tapete rolante e lhe permite personalizar as configurações da consola.

1. Selecione o modo de configuração.

Para seleccionar o modo de configuração, prima o botão Settings (configuração). Quando estiver seleccionado o modo de configuração, surgirão no ecrã as seguintes informações:

O ecrã de tempo apresentará o número total de horas de funcionamento do tapete rolante.

O ecrã de distância apresentará o número total de quilómetros (ou milhas) que a cinta de caminhar se deslocou.

A parte inferior do ecrã indicará o estado de um módulo iFit. Se estiver ligado um módulo iFit, o ecrã apresentará as palavras WIFI MODULE (módulo WiFi). Se não estiver ligado nenhum módulo, o ecrã apresentará as palavras NO IFIT MODULE (sem módulo iFit).

2. Selecione os ecrãs opcionais.

Enquanto estiver selecionado o modo de configuração, a matriz apresentará vários ecrãs opcionais. Prima o botão de diminuir junto ao botão Home (início) para selecionar cada um dos ecrãs seguintes:

UNITS (unidades)—Para alterar a unidade de medida, prima o botão Enter (introduzir). Para ver a distância em milhas, selecione ENGLISH (inglês). Para ver a distância em quilómetros, selecione METRIC (métrico).

DEMO (demonstração)—A consola inclui um modo de demonstração do ecrã, concebido para ser utilizado se o tapete rolante estiver em exposição numa loja. Enquanto o modo de demonstração estiver ativo, a consola funcionará normalmente quando ligar o cabo de alimentação elétrica, colocar o interruptor na posição de reinício e inserir a chave na consola. No entanto, quando retirar a chave, os ecrãs permanecerão iluminados, embora os botões não funcionem. Se o modo de demonstração estiver ativo, aparecerá na matriz a palavra ON (ligado). Para ativar ou desativar o modo de demonstração, prima o botão Enter.

CONTRAST LVL (nível de contraste)—Prima os botões de aumentar e diminuir Incline (inclinação) para ajustar o nível de contraste do ecrã.

Se estiver ligado um módulo, também pode selecionar o seguinte ecrã:

AUDIO COACH (audiotreinador)—Para ligar ou desligar o audiotreinador, prima o botão Enter.

Se estiver ligado um módulo iFit, também pode selecionar os seguintes ecrãs:

DEFAULT MENU (menu predefinido)—O menu predefinido aparece quando inserir a chave na consola ou quando premir o botão Home. Prima repetidamente o botão Enter para selecionar o ecrã manual principal ou o ecrã iFit como menu predefinido.

CHECK WIFI STATUS (verificar estado WiFi)—Prima o botão Enter para verificar o estado do seu módulo iFit. O ecrã inferior apresenta o número da versão do software, a rede SSID, o tipo de encriptação da rede, o estado da ligação, a força do sinal sem fios, o endereço IP do módulo, o número e o nome dos utilizadores registados, os resultados da busca de DNS e o estado do servidor iFit.

SEND/RECEIVE DATA (enviar/receber dados)—Para enviar e receber sessões de exercício, registos de sessões de exercício e atualizações, prima o botão Enter. Quando o processo estiver finalizado, surgirão no ecrã as palavras TRANSFERS DONE (transferências concluídas).

3. Saia do modo de configuração.

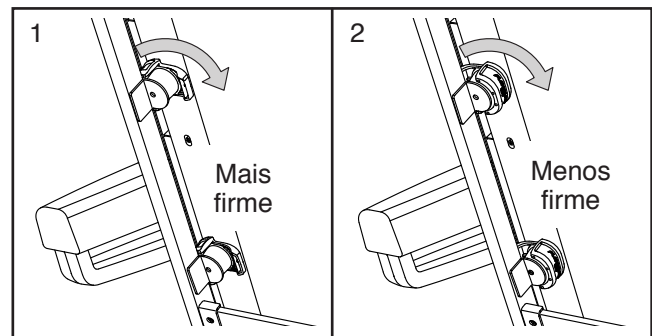
Para sair do modo de configuração, prima o botão Settings.

COMO AJUSTAR O SISTEMA DE AMORTECIMENTO

Retire a chave da consola e desligue o cabo de alimentação. Para ajustar os amortecedores, poderá ter de pôr o tapete rolante na posição de arrumação (consulte COMO DOBRAR O TAPETE ROLANTE na página 29).

Para maior firmeza, rode um amortecedor para a posição mostrada no desenho 1; para menor firmeza, rode o amortecedor para a posição mostrada no desenho 2. Ajuste os outros amortecedores da mesma forma.

Nota: Certifique-se de que os amortecedores dos lados esquerdo e direito do tapete rolante fiquem ajustados para o mesmo nível de firmeza. Quanto mais depressa correr sobre o tapete rolante, ou quanto maior for o seu peso, mais firme deve estar a plataforma de caminhar.

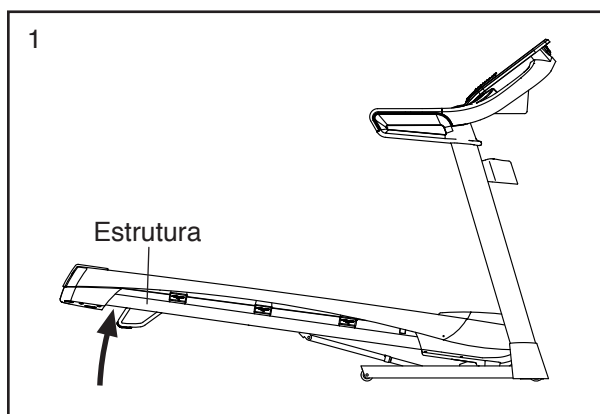


COMO DOBRAR E MOVER O TAPETE ROLANTE

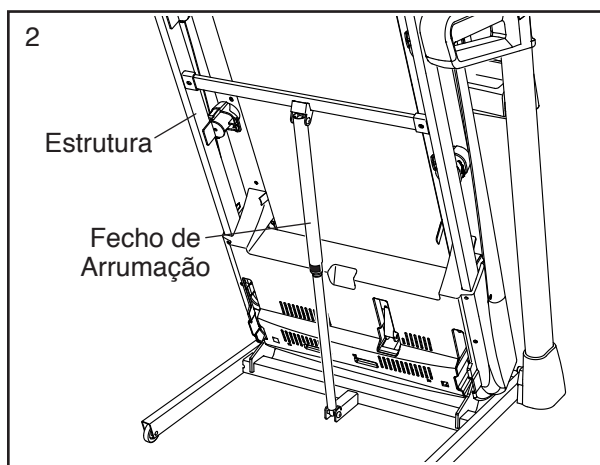
COMO DOBRAR O TAPETE ROLANTE

Para evitar danificar o tapete rolante, ajuste a inclinação para zero antes de dobrar. Em seguida, retire a chave e desligue o cabo de alimentação. **ATENÇÃO:** Deve conseguir levantar 20 kg em segurança para elevar, baixar ou mover o tapete rolante.

1. Segure firmemente a estrutura metálica pelo ponto indicado pela seta em baixo. **ATENÇÃO: Não segure a estrutura pelas bermas plásticas de apoio para os pés. Dobre as pernas e mantenha as costas direitas.**



2. Levante a estrutura até o fecho de arrumação se fixar na posição de arrumação. **ATENÇÃO: Certifique-se de que o fecho de arrumação fique encaixado.**

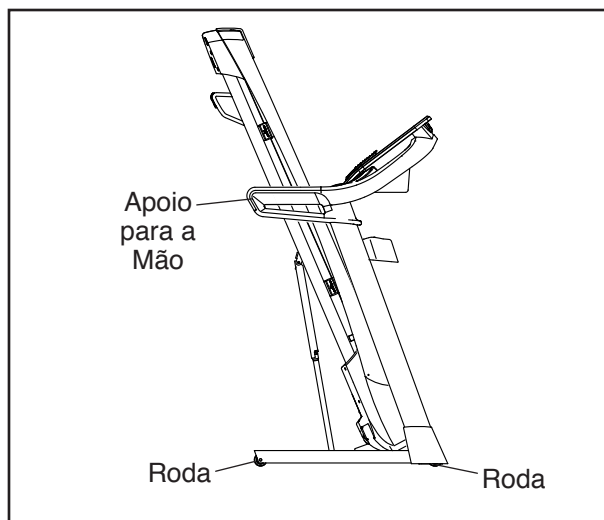


Para proteger o chão ou a alcatifa, ponha um tapete debaixo do tapete rolante. Mantenha o tapete rolante afastado da luz solar direta. Não deixe o tapete rolante na posição de arrumação a temperaturas superiores a 30°C.

COMO MOVER O TAPETE ROLANTE

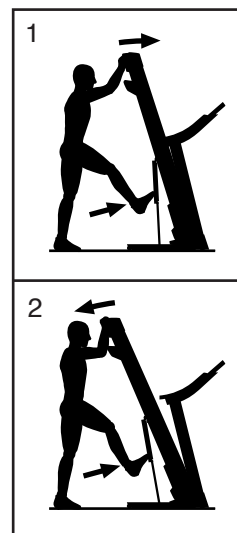
Antes de mover o tapete rolante, dobre-o conforme descrito à esquerda. **ATENÇÃO: Certifique-se de que o fecho de arrumação fique bloqueado na posição de arrumação. Para mover o tapete rolante podem ser necessárias duas pessoas.**

Agarre os apoios para as mãos com ambas as mãos e empurre cuidadosamente o tapete rolante até ao sítio pretendido. **ATENÇÃO: Não puxe pela estrutura nem mova o tapete rolante sobre uma superfície irregular.**



COMO BAIXAR O TAPETE ROLANTE PARA UTILIZAÇÃO

1. Empurre a extremidade superior da estrutura para a frente e, ao mesmo tempo, pressione suavemente a parte superior do fecho de arrumação com o pé.
2. Sem deixar de pressionar o fecho de arrumação com o pé, puxe a extremidade superior da estrutura para si.
3. Recue e deixe a estrutura baixar até ao chão.



MANUTENÇÃO E RESOLUÇÃO DE PROBLEMAS

MANUTENÇÃO

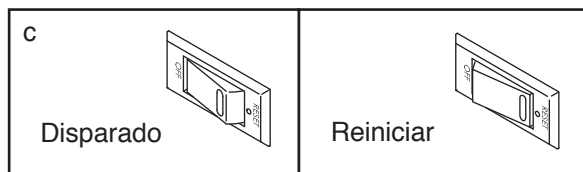
Limpe periodicamente o tapete rolante e mantenha a cinta de caminhar limpa e seca. Primeiro, **ponha o interruptor de corrente na posição de desligado e desconete o cabo de alimentação**. Limpe as peças exteriores do tapete rolante com um pano humedecido e uma pequena quantidade de detergente suave. **IMPORTANTE: Não borrife diretamente o tapete rolante com líquidos. Para evitar danos na consola, mantenha-a afastada de líquidos.** Depois, seque meticulosamente o tapete rolante com uma toalha macia.

RESOLUÇÃO DE PROBLEMAS

A maioria dos problemas do tapete rolante pode ser resolvida através dos passos simples descritos abaixo. Procure o sintoma aplicável e siga os passos indicados. Se precisar de assistência adicional, consulte a capa deste manual.

SINTOMA: O aparelho não liga

- Certifique-se de que o cabo de alimentação esteja conetado a uma tomada devidamente ligada à terra (consulte a página 19). Se for necessária uma extensão elétrica, utilize apenas um cabo com 3 condutores, de calibre 14 (1 mm²), com o comprimento máximo de 1,5 m.
- Após ligar o cabo de alimentação, certifique-se de que a chave esteja inserida na consola.
- Verifique o interruptor localizado na estrutura do tapete rolante, junto ao cabo de alimentação. Se o botão estiver saliente conforme mostrado, o interruptor disparou. Para repor o interruptor, espere cinco minutos e carregue novamente no botão para dentro.



SINTOMA: A corrente desliga-se durante a utilização

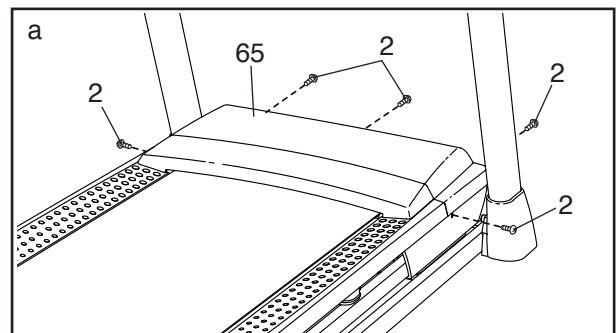
- Verifique o interruptor (veja o desenho c à esquerda). Se o interruptor tiver disparado, espere cinco minutos e carregue novamente no botão para dentro.
- Certifique-se de que o cabo de alimentação esteja ligado. Se estiver, desligue-o, espere cinco minutos e volte a ligá-lo.
- Retire a chave da consola e insira-a novamente.
- Se o tapete rolante continuar sem funcionar, consulte a capa deste manual.

SINTOMA: Os ecrãs da consola permanecem iluminados quando a chave é retirada da mesma

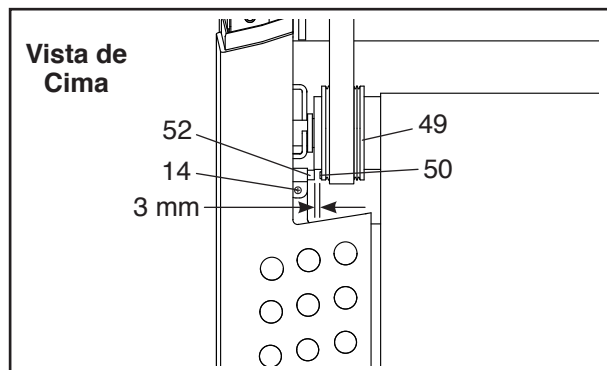
- A consola possui um modo de demonstração do ecrã, concebido para ser utilizado se o tapete rolante estiver em exposição numa loja. Se os ecrãs permanecerem iluminados ao retirar a chave, o modo de demonstração está ativo. Para desativar o modo de demonstração, prima o botão Stop (parar) por alguns segundos. Se os ecrãs continuarem iluminados, consulte O MODO DE CONFIGURAÇÃO na página 27 para desativar o modo de demonstração.

SINTOMA: Os ecrãs da consola não funcionam corretamente

- Retire a chave da consola e **DESLIGUE O CABO DE ALIMENTAÇÃO**. Retire os cinco Parafusos #8 x 3/4" (2). Destaque cuidadosamente a Cobertura do Motor (65).



Localize o Interruptor de Lâminas (52) e o Íman (50) no lado esquerdo da Roldana (49). Rode a Roldana até o Íman ficar alinhado com o Interruptor de Lâminas. **Certifique-se de que o espaço entre o Íman e o Interruptor de Lâminas seja de aproximadamente 3 mm.** Se necessário, desaperte o Parafuso de Cabeça Armada #8 x 3/4" (14), mova ligeiramente o Interruptor de Lâminas e volte a apertar o Parafuso de Cabeça Armada. Recoloque a Cobertura do Motor (não mostrada) com os Parafusos #8 x 3/4" (não mostrados) e ponha o tapete rolante em funcionamento por alguns minutos para verificar se é feita uma leitura correta da velocidade.



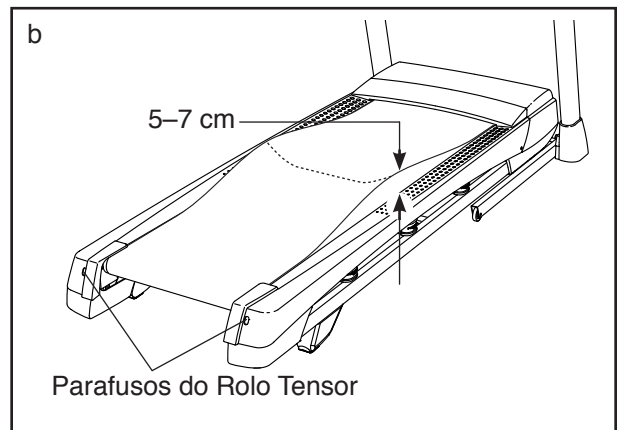
SINTOMA: A inclinação do tapete rolante não é corretamente alterada

- a. Mantenha premidos os botões Stop (parar) e de aumentar Speed (velocidade), insira a chave na consola e depois largue os botões Stop e de aumentar Speed. Em seguida, prima o botão Stop e depois prima um dos botões de aumentar ou diminuir Incline (inclinação). O tapete rolante elevar-se-á automaticamente até ao nível máximo de inclinação e depois voltará ao nível mínimo. Desta forma, o sistema de inclinação ficará novamente calibrado. Se a calibragem do sistema de inclinação não for iniciada, prima novamente o botão Stop e, em seguida, prima novamente o botão de aumentar ou diminuir Incline. Quando o sistema de inclinação ficar calibrado, retire a chave da consola.

SINTOMA: A cinta de caminhar abranda quando alguém caminha sobre ela

- a. Se tiver de utilizar uma extensão elétrica, utilize apenas um cabo de 3 condutores, de calibre 14 (1 mm²), com um comprimento que não exceda 1,5 m.

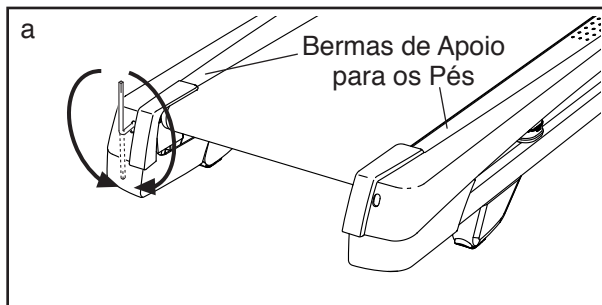
- b. Se a cinta de caminhar for esticada em demasia, o desempenho do tapete rolante pode ser afetado e a cinta de caminhar pode ficar danificada. Retire a chave e **DESLIGUE O CABO DE ALIMENTAÇÃO.** Com a chave sextavada, rode ambos os parafusos do rolo tensor 1/4 de volta no sentido anti-horário. Quando a cinta de caminhar estiver adequadamente esticada, deve poder levantar cada borda da mesma 5 a 7 cm acima da plataforma de caminhar. Tenha o cuidado de manter a cinta de caminhar centrada. Depois, ligue o cabo de alimentação elétrica, insira a chave e caminhe sobre o tapete rolante a funcionar durante alguns minutos. Repita os procedimentos até a cinta de caminhar ficar adequadamente esticada.



- c. O tapete rolante tem uma cinta de caminhar revestida com um lubrificante de alto desempenho. **IMPORTANTE: Nunca aplique um pulverizador de silicone ou outras substâncias na cinta de caminhar ou na plataforma de caminhar, a menos que tal lhe seja indicado por um representante de assistência autorizado. Tais substâncias podem deteriorar a cinta de caminhar e causar um desgaste excessivo.** Se lhe parecer que a cinta de caminhar precisa de mais lubrificante, consulte a capa deste manual.
- d. Se a cinta de caminhar continuar a abrandar quando alguém caminha sobre ela, consulte a capa deste manual.

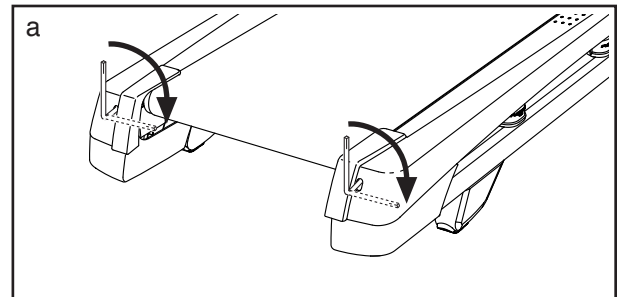
SINTOMA: A cinta de caminhar não está centrada entre as bermas de apoio para os pés

- a. **IMPORTANTE: Se a cinta de caminhar roçar nas bermas de apoio para os pés, pode ficar danificada.** Comece por retirar a chave e **DESLIGAR O CABO DE ALIMENTAÇÃO**. Se a cinta de caminhar se tiver deslocado para a esquerda, utilize a chave sextavada para rodar o parafuso esquerdo do rolo tensor 1/2 volta no sentido horário; se a cinta de caminhar se tiver deslocado para a direita, rode o parafuso esquerdo do rolo tensor 1/2 volta no sentido anti-horário. Tenha cuidado para não esticar demasiado a cinta de caminhar. Depois, ligue o cabo de alimentação elétrica, insira a chave e caminhe sobre o tapete rolante durante alguns minutos. Repita os procedimentos até a cinta de caminhar ficar centrada.



SINTOMA: A cinta de caminhar resvala quando alguém caminha sobre ela

- a. Comece por retirar a chave e **DESLIGAR O CABO DE ALIMENTAÇÃO**. Com a chave sextavada, rode ambos os parafusos do rolo tensor 1/4 de volta no sentido horário. Quando a cinta de caminhar estiver adequadamente esticada, deve poder levantar cada borda da mesma 5 a 7 cm acima da plataforma de caminhar. Tenha o cuidado de manter a cinta de caminhar centrada. Depois, ligue o cabo de alimentação elétrica, insira a chave e caminhe sobre o tapete rolante durante alguns minutos. Repita os procedimentos até a cinta de caminhar ficar adequadamente esticada.



SINTOMA: O ecrã da consola apresenta linhas

- a. Se aparecerem linhas no ecrã da consola, consulte O MODO DE CONFIGURAÇÃO na página 27 e ajuste o nível de contraste do ecrã.

DIRECTIVAS DE EXERCÍCIO

AVISO: Consulte o seu médico antes de iniciar este ou qualquer outro exercício. Isto é especialmente importante para pessoas com mais de 35 anos ou com problemas de saúde prévios.

O sensor de pulsações não é um dispositivo médico. Há diversos factores que podem afectar a precisão das leituras dos batimentos cardíacos. O sensor de pulsações é meramente um auxiliar do exercício para determinar a tendência geral dos batimentos cardíacos.

Estas directivas irão ajudá-lo a planear o programa de exercícios. Para obter informações detalhadas sobre os exercícios, adquira um livro com boa reputação ou consulte o médico. Lembre-se de que uma nutrição e descanso adequados são essenciais para obter bons resultados.

INTENSIDADE DO EXERCÍCIO

Quer o seu objectivo seja queimar gorduras ou fortalecer o sistema cardiovascular, a intensidade adequada dos exercícios é a chave para obter resultados. Pode utilizar os batimentos cardíacos como guia para encontrar o nível de intensidade adequado. A tabela abaixo apresenta os batimentos cardíacos recomendados para queimar gorduras e para o exercício aeróbico.

165	155	145	140	130	125	115	♥
145	138	130	125	118	110	103	♥
125	120	115	110	105	95	90	♥
<hr/>							
20	30	40	50	60	70	80	

Para encontrar o nível de intensidade adequado, localize a sua idade na parte de baixo da tabela (as idades estão arredondadas para os dez anos mais próximos). Os três números indicados acima da idade definem a “zona de exercício.” O número mais baixo representa os batimentos cardíacos para queimar gorduras, o número do meio representa os batimentos cardíacos para queimar gorduras ao máximo e o número mais elevado representa os batimentos cardíacos para o exercício aeróbico.

Queimar Gorduras—Para queimar gorduras eficazmente, deve exercitar-se com um nível de intensidade baixo durante algum tempo. Durante os primeiros minutos de exercício o corpo utiliza calorias de hidratos de carbono como energia. Só depois dos primeiros minutos de exercício é que o corpo começa a utilizar as calorias de gordura armazenadas como energia. Se o objectivo for queimar gordura, ajuste a intensidade do exercício até os batimentos cardíacos estarem próximos do número mais baixo da sua zona de exercício. Para queimar gorduras ao máximo, faça o exercício com os batimentos cardíacos perto do número do meio na zona de exercício.

Exercício Aeróbico—Se o objectivo for fortalecer o sistema cardiovascular, deverá fazer exercícios aeróbicos, ou seja, actividades que requeiram uma grande quantidade de oxigénio durante períodos prolongados de tempo. Para exercícios aeróbicos, ajuste a intensidade do exercício até os batimentos cardíacos estarem próximos do número mais alto da sua zona de exercício.

DIRECTIVAS DE EXERCÍCIO

Aquecimento—Comece com 5 a 10 minutos de exercícios leves e de alongamento. O aquecimento aumenta a temperatura corporal, batimentos cardíacos e circulação, preparando-o para o exercício.

Exercício da Zona—Faça 20 a 30 de exercício com os batimentos cardíacos dentro da sua zona de exercício. (Durante as primeiras semanas do programa de exercício, não mantenha os batimentos cardíacos dentro da zona de exercício durante mais de 20 minutos.) Respire normal e profundamente durante o exercício; não sustenha a respiração.

Arrefecimento—Termine com 5 a 10 minutos de alongamentos. Os alongamentos aumentam a flexibilidade dos músculos e ajudam-no a evitar os problemas pós-exercício.

FREQUÊNCIA DE EXERCÍCIO

Para manter ou melhorar a sua condição física, faça três exercícios por semana, com um intervalo mínimo de um dia entre exercícios. Após alguns meses de exercícios regulares, pode chegar aos cinco exercícios por semana, se pretender. Lembre-se de que a chave para atingir o sucesso é fazer do exercício uma parte regular e agradável do quotidiano.

LISTA DE PEÇAS

Modelo nº NETL15815.2 R0217A

Nº	Qtd.	Descrição	Nº	Qtd.	Descrição
1	18	Parafuso #8 x 1/2"	49	1	Roldana/Roleta de Tração
2	49	Parafuso #8 x 3/4"	50	1	Íman
3	1	Pino 5/16" x 2 1/4"	51	1	Clipe do Interruptor de Lâminas
4	10	Parafuso 5/16" x 3/4"	52	1	Interruptor de Lâminas
5	2	Anilha em Forma de Estrela #10	53	1	Fecho de Arrumação
6	1	Pino 5/16" x 1 3/4"	54	1	Motor de Tração
7	6	Parafuso 3/8" x 4"	55	1	Correia do Motor
8	1	Chave/Clipe	56	1	Estrutura
9	2	Parafuso #10 x 3/4"	57	1	Pé Traseiro Esquerdo
10	13	Parafuso Prateado #8 x 1/2"	58	1	Fio de Terra da Consola
11	14	Anilha em Forma de Estrela 5/16"	59	4	Amortecedor de Borracha
12	2	Porca 5/16"	60	1	Berma de Apoio para o Pé Direito
13	6	Anilha em Forma de Estrela 3/8"	61	1	Rolo Tensor
14	19	Parafuso de Cabeça Armada #8 x 3/4"	62	2	Roda Frontal
15	3	Parafuso 1/4" x 2 1/2"	63	2	Espaçador da Roda
16	1	Pino 3/8" x 1 1/2"	64	1	Base da Consola
17	2	Pino da Roda 3/8" x 1 1/2"	65	1	Cobertura do Motor
18	1	Estrutura da Consola	66	1	Decoração da Cobertura
19	4	Parafuso #8 x 7/16"	67	2	Espaçador da Estrutura de Inclinação
20	2	Parafuso do Motor 5/16"	68	9	Clipe da Cobertura
21	2	Pino 3/8"	69	1	Motor de Inclinação
22	2	Pino 3/8" x 1"	70	1	Estrutura de Inclinação
23	4	Parafuso-Batente 5/16" x 1 3/4"	71	2	Espaçador da Estrutura
24	14	Parafuso Autoatarraxante #8 x 3/4"	72	1	Controlador
25	2	Roda	73	1	Grampo do Controlador
26	2	Atilho do Cabo	74	2	Tampa da Base
27	1	Tabuleiro Direito	75	1	Interruptor
28	4	Parafuso 5/16" x 2 1/2"	76	1	Cabo de Alimentação
29	1	Pino Sextavado 3/8" x 1 3/4"	77	1	Passa-Fios
30	4	Anilha Plana 5/16"	78	1	Tabuleiro Inferior
31	2	Parafuso 1/4" x 1 1/2"	79	1	Cobertura do Apoio para a Mão Esquerda
32	2	Espaçador do Motor de Inclinação	80	1	Consola
33	6	Contraporca 3/8"	81	1	Fio da Barra Vertical
34	4	Porca 5/16"	82	1	Cobertura da Base Esquerda
35	13	Porca 1/4"	83	1	Cobertura da Base Direita
36	1	Tabuleiro Esquerdo	84	2	Pilar da Cobertura
37	8	Parafuso #8 x 5/8"	85	1	Cobertura do Apoio para a Mão Direita
38	1	Barra de Apoio do Fecho	86	2	Apoio para a Mão
39	6	Isolador	87	1	Cobertura Exterior do Apoio para a Mão Esquerda
40	1	Suporte de Eletrónica	88	1	Cobertura Interior do Apoio para a Mão Esquerda
41	1	Barra de Apoio das Barras Verticais	89	1	Barra Vertical Esquerda
42	1	Berma de Apoio para o Pé Esquerdo	90	1	Barra Vertical Direita
43	1	Autocolante de Aviso	91	2	Autocolante de Aviso
44	1	Plataforma de Caminhar	92	2	Grampo da Consola
45	1	Cinta de Caminhar	93	1	Barra de Apoio das Pulsações
46	2	Guia da Cinta			
47	1	Pé Traseiro Direito			
48	4	Atilho do Cabo			

N°	Qtd.	Descrição	N°	Qtd.	Descrição
94	1	Base	105	1	Monitor da Frequência Cardíaca para o Peito
95	1	Cobertura Interior do Apoio para a Mão Direita	106	1	Isolador do Motor
96	1	Cobertura Exterior do Apoio para a Mão Direita	107	1	Almofada do Pé Direito
97	4	Anilha em Forma de Estrela #8	108	1	Almofada do Pé Esquerdo
98	1	Suporte de Ligação à Terra	109	1	Cobertura Esquerda da Estrutura
99	1	Tomada	110	1	Cobertura Direita da Estrutura
100	2	Casquilho do Motor	111	1	Tabuleiro
101	1	Porca #8	112	2	Almofada da Base
102	1	Parafuso de Máquina #8 x 3/4"	113	2	Anilha do Motor
103	1	Suporte do Filtro	114	8	Anilha Pequena
104	1	Filtro	*	–	Manual do Utilizador

Nota: As especificações estão sujeitas a mudanças sem aviso prévio. Consulte a contracapa deste manual para obter informações sobre a encomenda de peças de substituição. *Estas peças não foram ilustradas.

DIAGRAMA AMPLIADO A

Modelo n° NETL15815.2 R0217A

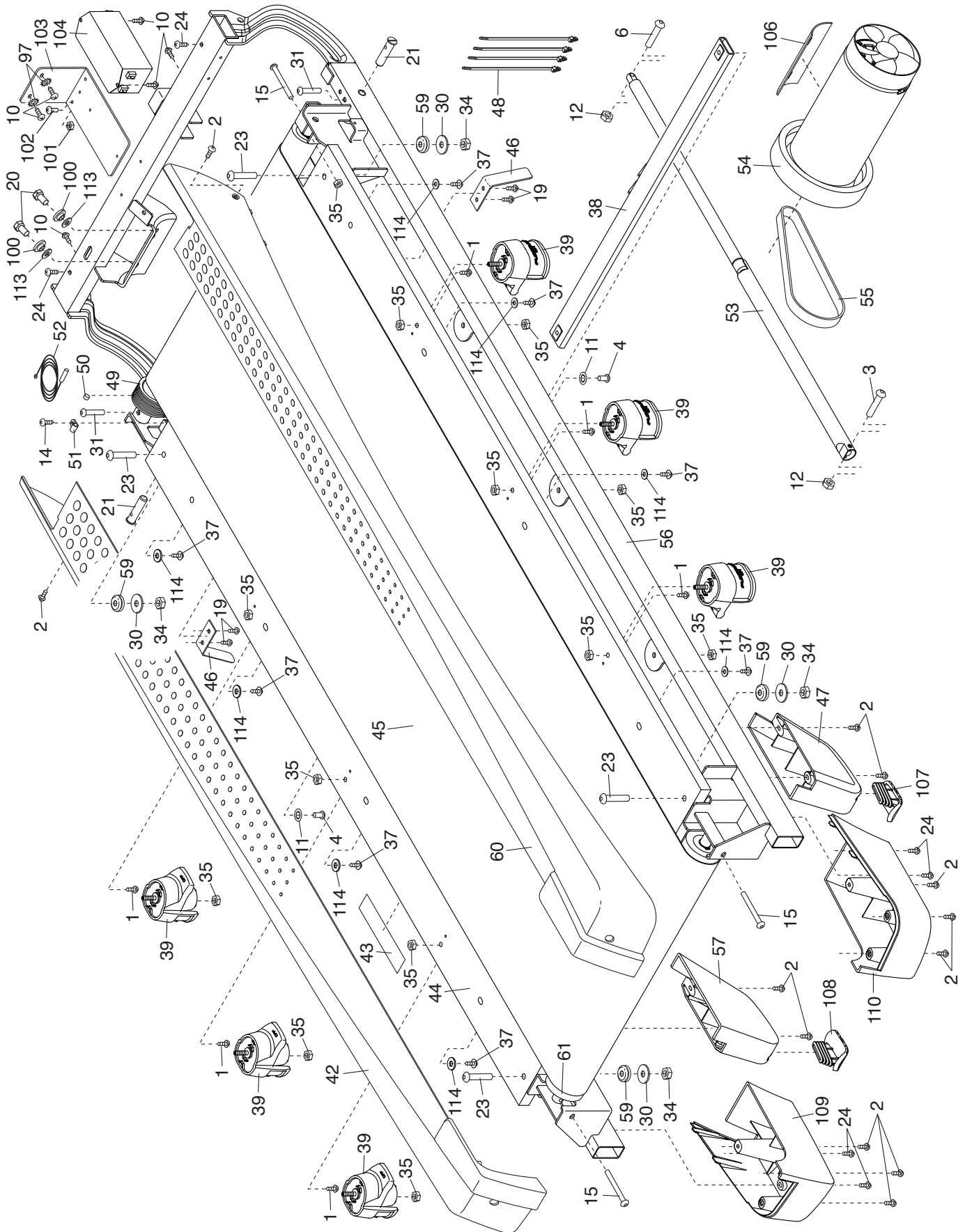


DIAGRAMA AMPLIADO B

Modelo nº NETL15815.2 R0217A

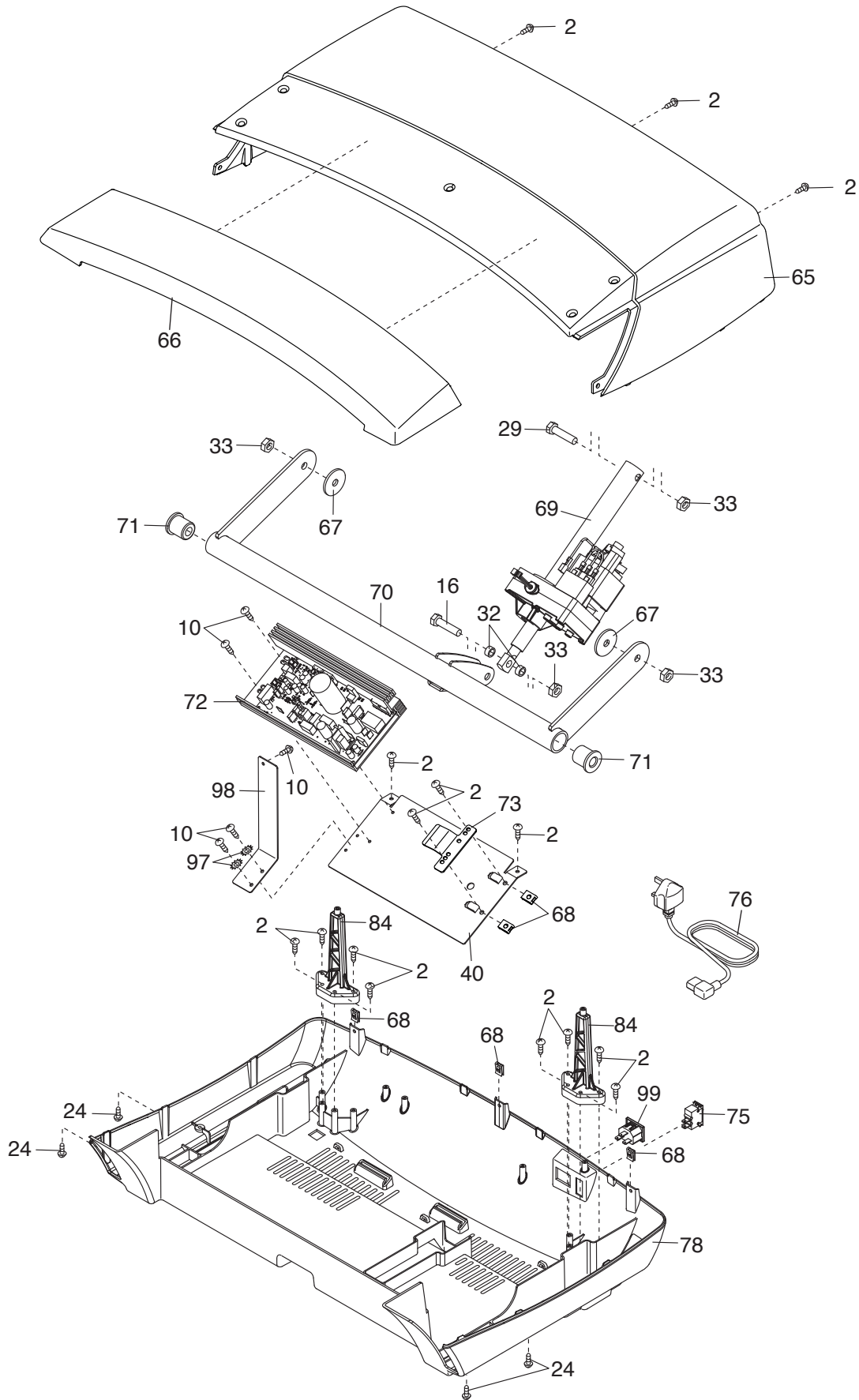


DIAGRAMA AMPLIADO C

Modelo nº NETL15815.2 R0217A

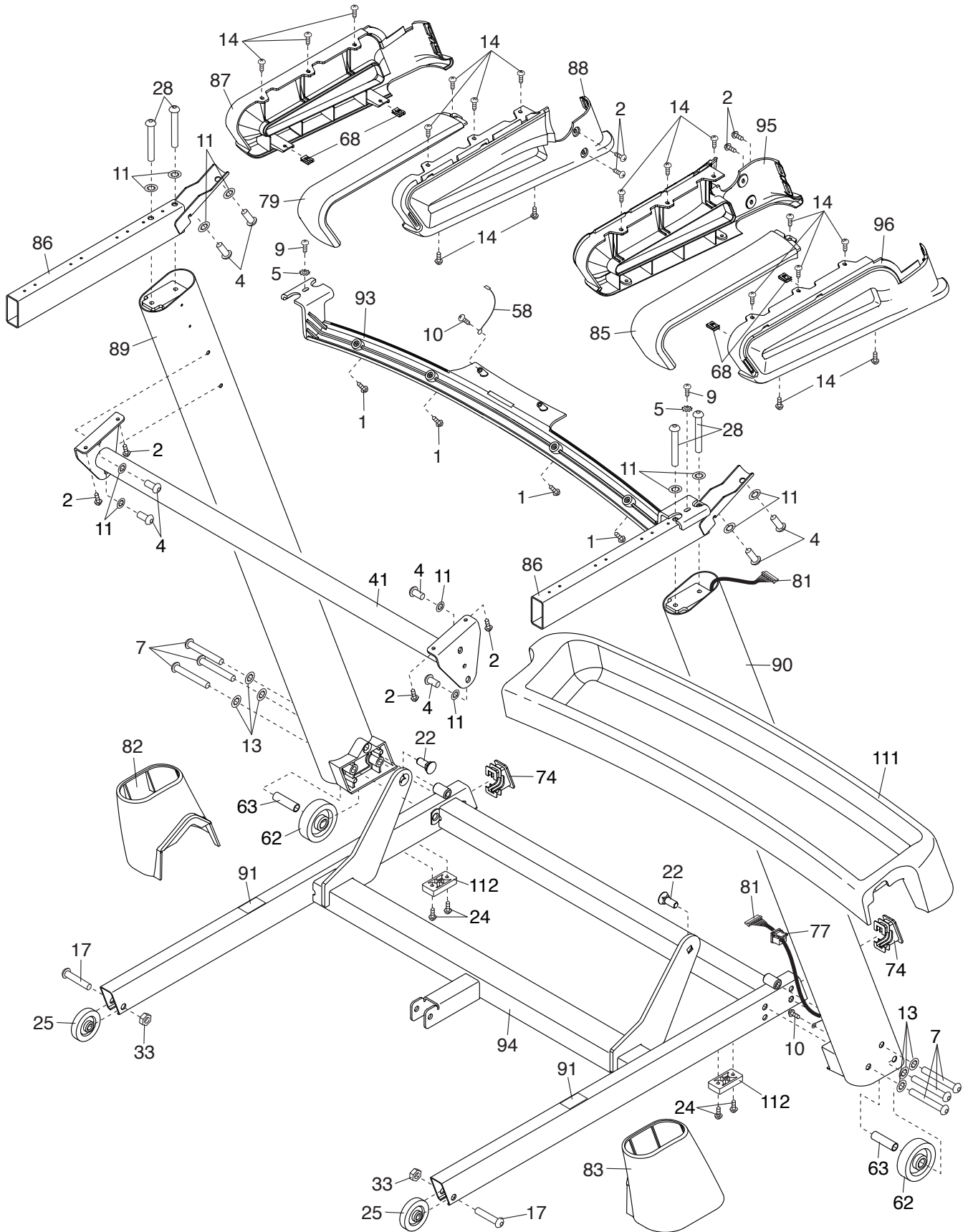
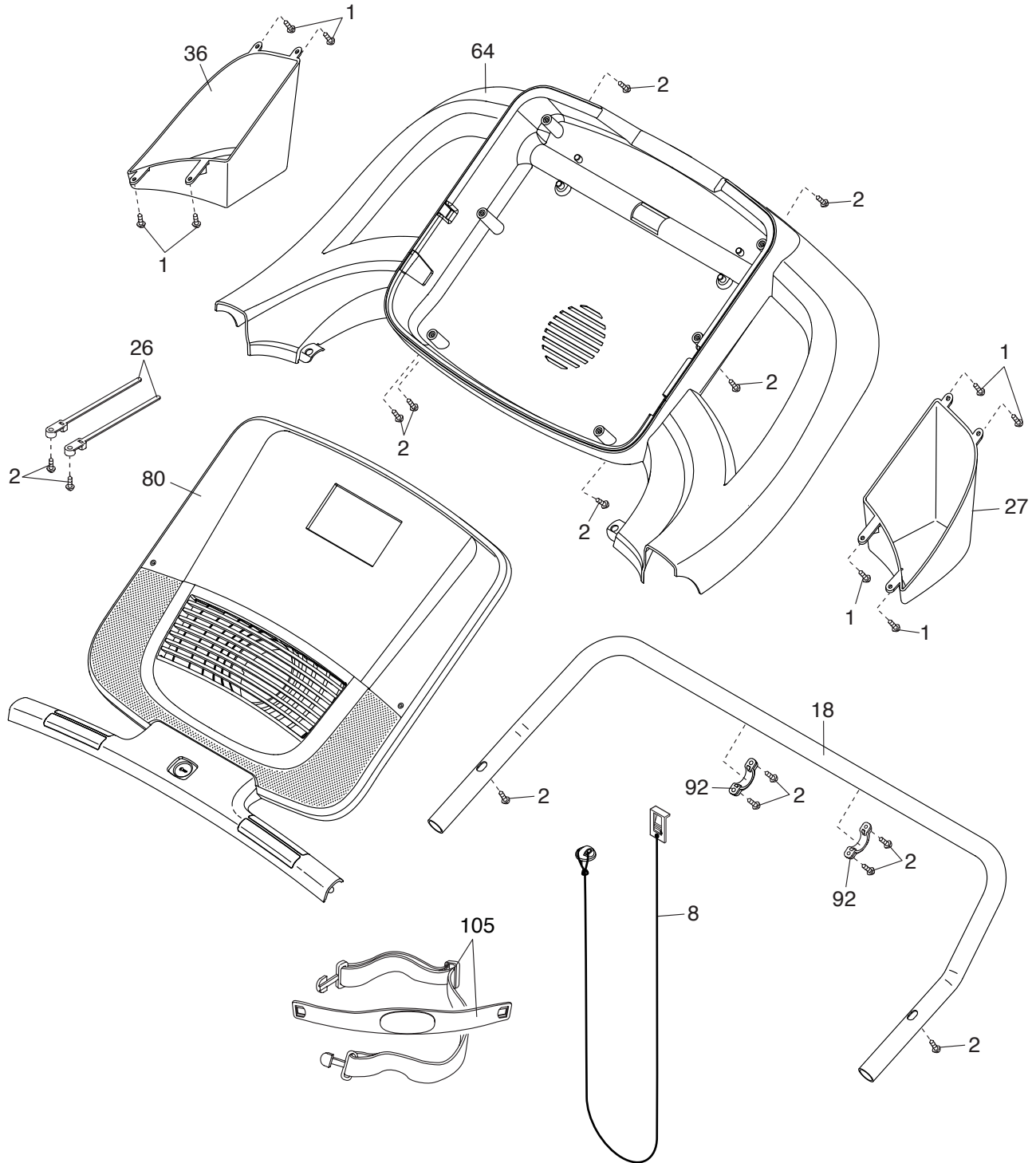


DIAGRAMA AMPLIADO D

Modelo nº NETL15815.2 R0217A



ENCOMENDAR PEÇAS DE SUBSTITUIÇÃO

Para encomendar peças de substituição, consulte a capa deste manual. Para nos ajudar a prestar-lhe assistência, esteja preparado para nos fornecer as seguintes informações quando nos contactar:

- o número de modelo e o número de série do produto (consulte a capa deste manual)
- o nome do produto (consulte a capa deste manual)
- o número de código e a descrição da(s) peça(s) de substituição (consulte a LISTA DE PEÇAS e o DIAGRAMA AMPLIADO, na parte final deste manual)

INFORMAÇÕES SOBRE RECICLAGEM

Este produto electrónico não deve ser depositado numa lixeira municipal. Para preservar o ambiente, este produto deve ser reciclado após o fim da sua vida útil, tal como exigido por lei.

Utilize as instalações de reciclagem que estejam autorizadas a recolher este tipo de resíduos na sua área. Ao fazê-lo, estará a ajudar a preservar os recursos naturais e a melhorar os padrões europeus de protecção ambiental. Se precisar de mais informações sobre métodos seguros e correctos de eliminação de resíduos, contacte o departamento municipal adequado ou o estabelecimento onde adquiriu este produto.

