

NordicTrack[®] C500

Nº de Modelo NETL15815.2

Nº de Serie _____

Escriba el número de serie en el espacio de arriba para referencia.



SERVICIO AL CLIENTE

Si tiene preguntas, si faltan piezas, o están dañadas, por favor comuníquese con el Servicio al Cliente (vea la información abajo) o comuníquese con la tienda donde compró este producto.

901 900 131

Lunes-Viernes 9:00-21:00 CET

Fax: 912 726 261

Página de Internet:

www.iconsupport.eu

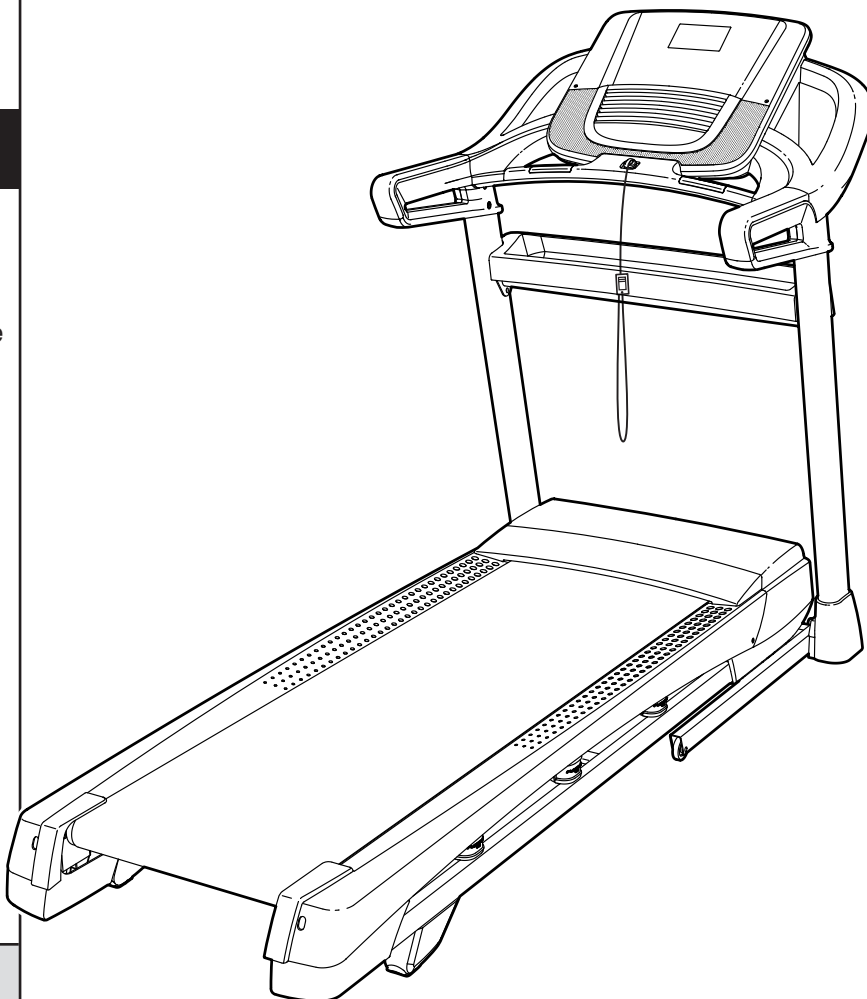
Correo Electrónico:

cspi@iconeurope.com

PRECAUCIÓN

Antes de usar el aparato, lea cuidadosamente todas las advertencias e instrucciones de este manual. Guarde el manual para futuras referencias.

MANUAL DEL USUARIO



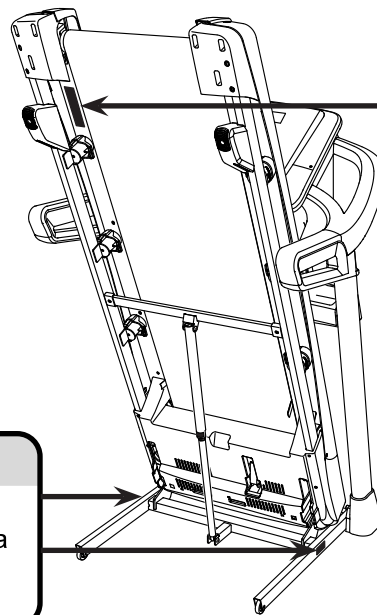
www.iconeurope.com

CONTENIDO

COLOCACIÓN DE LAS CALCOMANÍAS DE ADVERTENCIA	2
PRECAUCIONES IMPORTANTES	3
ANTES DE COMENZAR	5
TABLA DE IDENTIFICACIÓN DE PIEZAS	6
MONTAJE	7
MONITOR DEL RITMO CARDÍACO PARA EL PECHO	18
CÓMO USAR LA MÁQUINA PARA CORRER	19
CÓMO PLEGAR Y MOVER LA MÁQUINA PARA CORRER	29
MANTENIMIENTO Y SOLUCIÓN DE PROBLEMAS	30
GUÍA DE EJERCICIOS	33
LISTA DE LAS PIEZAS	34
DIBUJO DE LAS PIEZAS	36
CÓMO ORDENAR PIEZAS DE REPUESTO	Contraportada
INFORMACIÓN SOBRE EL RECICLAJE	Contraportada

COLOCACIÓN DE LAS CALCOMANÍAS DE ADVERTENCIA

Este dibujo muestra las ubicaciones de las calcomanías de advertencia. **Si falta una calcomanía o ésta es ilegible, vea la portada de este manual y solicite una nueva calcomanía de reemplazo gratuita. Péguela en el lugar indicado.** Nota: Puede ser que no se muestren las calcomanías en su tamaño real.



⚠ PRECAUCIÓN
Mantenga sus manos y pies alejados de esta área mientras la máquina para correr esté en operación.

⚠ ADVERTENCIA
Protéjase y proteja a otros de riesgo de lesiones serias. Lea el manual del usuario:

- Párese solo en los rieles de soporte para los pies al comenzar o parar la cinta de correr.
- Cambie la velocidad en aumentos pequeños.
- Sostenga las barandas para prevenir caerse y siempre porte el sujetador mientras opera la cinta de correr.
- Pare si se siente débil, mareado o corto de aire.
- Enganche el seguro de almacenamiento completamente antes que la cinta de correr se mueva o se guarda.
- Antes de doblar la máquina para correr a la posición de inclinación, debe ajustar la inclinación a cero.
- Nunca permita a los niños en o alrededor de la cinta de correr.
- Quite la llave cuando no esté en uso.
- Mantenga ropa, dedos, y cabello lejos de la banda en movimiento.
- Nunca trate de ajustar o arreglar la banda mientras que se está moviendo.
- Siempre use zapatos atléticos mientras opera la cinta de correr.

PRECAUCIONES IMPORTANTES

⚠️ ADVERTENCIA: Para reducir el riesgo de lesiones, quemaduras, incendio o descarga eléctrica, lea todas las precauciones e instrucciones importantes de este manual y todas las advertencias que se observan en su máquina para correr, antes de utilizarla. ICON no asume ninguna responsabilidad por lesiones personales o daños a la propiedad que ocurran por el uso de este producto o a través del mismo.

1. Es responsabilidad del propietario asegurarse de que todos los usuarios de la máquina para correr estén adecuadamente informados sobre todos los avisos y precauciones.
2. Antes de comenzar cualquier programa de ejercicios, consulte con su médico. Esto es particularmente importante para individuos mayores de 35 años o individuos con problemas de salud preexistentes.
3. La máquina para correr no está destinada a personas con capacidades físicas, sensoriales o psíquicas reducidas o carentes de experiencia y conocimiento, a no ser que estén supervisadas o sean instruidas acerca del uso de la máquina para correr por una persona responsable de su seguridad.
4. Use la máquina para correr solamente como se describe en este manual.
5. La máquina para correr está diseñada únicamente para uso dentro del hogar. No use esta máquina para correr en ningún lugar comercial, de alquiler o institucional.
6. Guarde la máquina para correr en un lugar cerrado, lejos del polvo y la humedad. No guarde la máquina para correr en el garaje ni en un patio cubierto o cerca de agua.
7. Coloque la máquina para correr en una superficie plana, con al menos 2,4 m de espacio libre en la parte trasera y 0,6 m de espacio libre en cada lado. No coloque la máquina para correr sobre una superficie que pueda bloquear cualquier entrada de aire. Para proteger el suelo o la alfombra de algún daño, coloque un tapete debajo de la máquina para correr.
8. No utilice la máquina para correr en lugares donde se usen aerosoles o donde se administre oxígeno.
9. Mantenga a los niños menores de 13 años y animales domésticos alejados de la máquina para correr en todo momento.
10. La máquina para correr sólo deben utilizarla personas que pesen 150 kg o menos.
11. Nunca permita que más de una persona use la máquina para correr al mismo tiempo.
12. Vista ropa deportiva apropiada cuando use la máquina para correr. No use ropa suelta que pueda engancharse en la máquina para correr. Se recomienda ropa deportiva ajustada para hombres y mujeres. *Utilice siempre calzado deportivo. Nunca use la máquina para correr descalzo, en calcetines o sandalias.*
13. Cuando conecte el cable eléctrico (véase la página 19), enchúfelo a un circuito conectado a tierra. No debe haber ningún otro aparato en el mismo circuito.
14. Si se requiere un cable de extensión, utilice únicamente un cable de 3 conductores de calibre 14 (1 mm²) con una longitud no superior a 1,5 m.
15. Mantenga el cable eléctrico alejado de superficies calientes.
16. Nunca mueva la banda para caminar mientras el aparato esté apagado. No ponga a funcionar su máquina para correr si el cable eléctrico o el enchufe están dañados o si la máquina para correr no está funcionando correctamente. (Vea MANTENIMIENTO Y SOLUCIÓN DE PROBLEMAS en la página 30 si la máquina para correr no está funcionando correctamente.)
17. Lea, entienda y pruebe el procedimiento de parada de emergencia antes de usar la máquina para correr (vea CÓMO ENCENDER LA CORRIENTE en la página 21). Use siempre el gancho cuando use la máquina para correr.

18. Párese siempre sobre los rieles para los pies al poner en marcha o parar la banda para caminar. Sujétese siempre a las barandas cuando haga ejercicios en la máquina para correr.
19. Cuando hay una persona caminando en la máquina para correr, el nivel de ruido de la máquina para correr aumenta.
20. Mantenga los dedos, el cabello y la ropa lejos de la banda para caminar en movimiento.
21. La máquina para correr es capaz de alcanzar altas velocidades. Ajuste la velocidad gradualmente para evitar cambios repentinos de velocidad.
22. El monitor de ritmo cardíaco no es un dispositivo médico. Existen varios factores, incluido el propio movimiento de la persona al hacer ejercicios, que pueden influir en la precisión de las lecturas del ritmo cardíaco. El monitor de ritmo cardíaco está diseñado únicamente como ayuda para los ejercicios, determinando las tendencias del ritmo cardíaco en general.
23. Nunca deje la máquina para correr desatendida mientras esté en funcionamiento. Siempre retire la llave, coloque el interruptor en la posición Off (apagado) (vea el dibujo de la página 5 para la ubicación del interruptor) y desenchufe el cable eléctrico cuando la máquina para correr no esté en uso.
24. No intente mover la máquina para correr hasta que esté correctamente ensamblada. (Vea MONTAJE en la página 7, y CÓMO PLEGAR Y MOVER LA MÁQUINA PARA CORRER en la página 29.) Usted debe poder levantar cómodamente 20 kg para elevar, bajar o mover la máquina para correr.
25. Cuando pliegue o mueva la máquina para correr, asegúrese de que el pasador de almacenamiento esté sosteniendo la armadura con seguridad en la posición de almacenamiento. No ponga a funcionar la máquina para correr mientras esté plegada.
26. Nunca inserte ningún objeto dentro de ninguna abertura en la máquina para correr.
27. Inspeccione y apriete bien todas las piezas de la máquina para correr regularmente.
28. **PELIGRO:** Desconecte siempre el cable eléctrico después de usar, antes de limpiar la máquina para correr, y antes de realizar las operaciones de mantenimiento y ajuste descritos en este manual. Nunca retire la cubierta del motor a menos que sea bajo la dirección de un representante de servicio autorizado. Cualquier procedimiento de servicio distinto de los incluidos en este manual debe ser realizado solamente por un representante de servicio técnico autorizado.
29. El hacer ejercicios en exceso puede causar lesiones graves o incluso la muerte. Si experimenta mareos, se queda sin aliento o siente dolor mientras hace ejercicios, deténgase inmediatamente y descanse.
30. **IMPORTANTE:** Para satisfacer los requisitos de cumplimiento normativo acerca de la exposición, la antena y el transmisor de la consola deben estar al menos a 20 cm de cualquier persona y no deben estar cerca de ninguna antena o transmisor ni conectado a tales elementos. La consola de la máquina para correr contiene la ID de la FCC OMC1ABR12.

GUARDE ESTAS INSTRUCCIONES

ANTES DE COMENZAR

Gracias por seleccionar la revolucionaria máquina para correr NORDICTRACK® C 500. La máquina para correr C 500 ofrece una variedad impresionante de funciones diseñadas para hacer sus entrenamientos en su hogar más agradables y eficaces. Además, cuando deje de hacer ejercicios, esta máquina para correr única puede plegarse hacia arriba y requiere menos de la mitad del espacio que otras máquinas para correr.

preguntas después de leer este manual, por favor vea la portada de este manual. Para ayudarnos a asistirle, anote el número de modelo y el número de serie del producto antes de contactarnos. El número del modelo y la ubicación del número de serie se muestran en la portada de éste manual.

Antes de seguir leyendo, por favor estudie el dibujo de abajo y familiarícese con las piezas y sus nombres.

Para su beneficio, lea el manual cuidadosamente antes de usar la máquina para correr. Si tiene

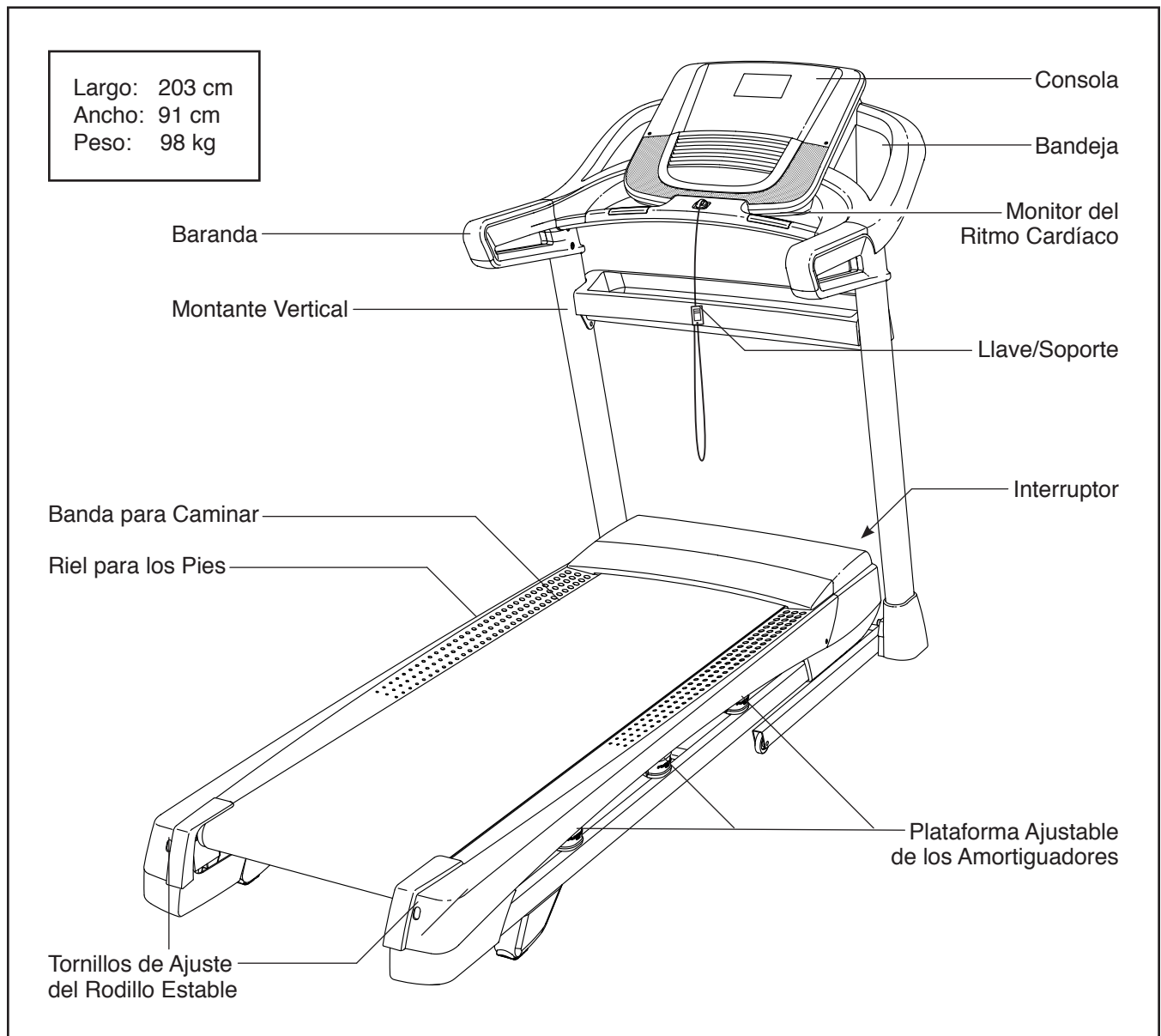
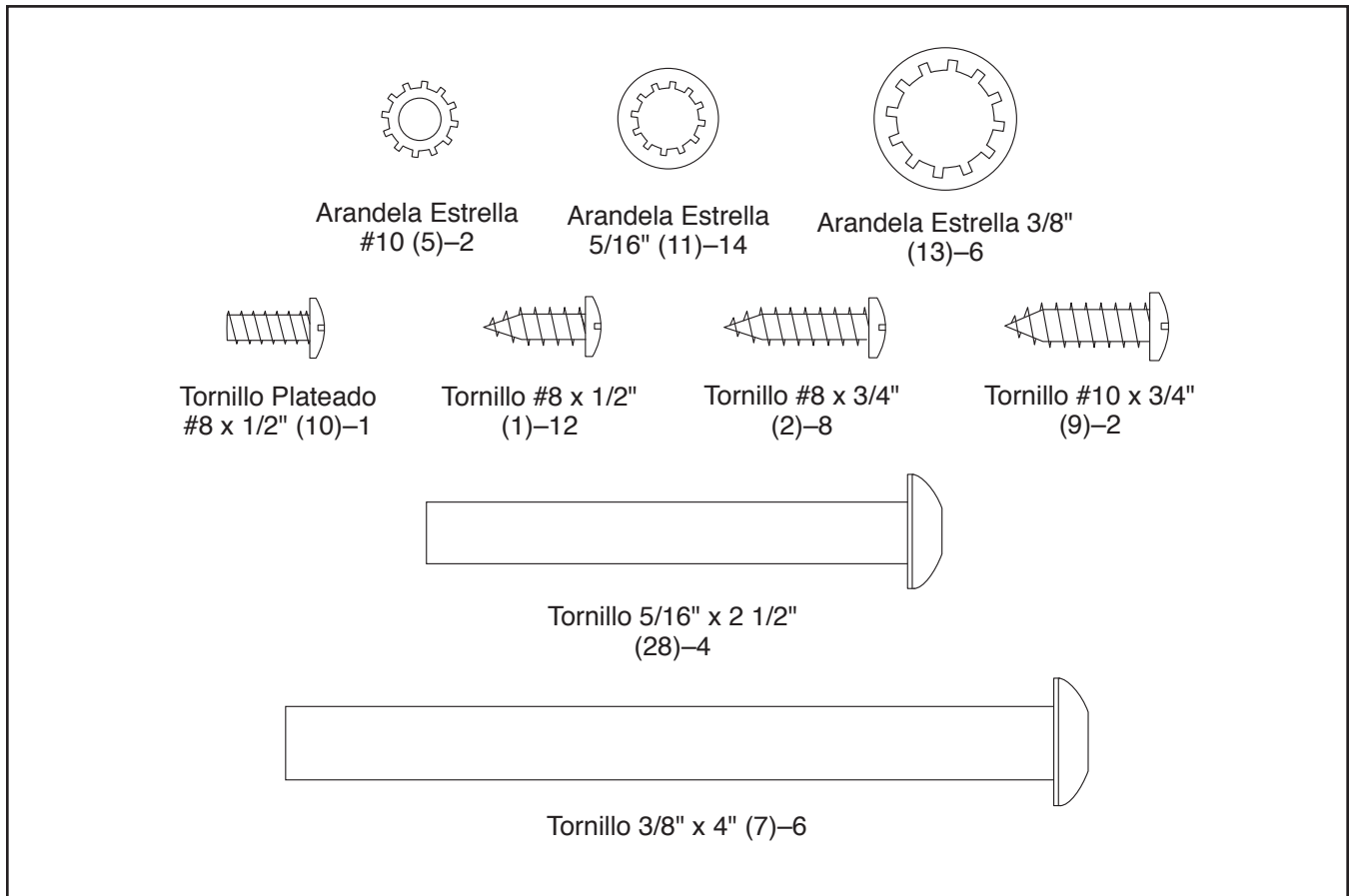





TABLA DE IDENTIFICACIÓN DE PIEZAS

Consulte los dibujos que aparecen abajo para identificar las piezas pequeñas en el montaje. El número entre paréntesis debajo de cada dibujo es el número de la pieza en la LISTA DE LAS PIEZAS hacia el final de este manual. El número que aparece después del paréntesis es la cantidad necesaria para el montaje. **Nota: Si no encuentra alguna de las piezas en la bolsa de piezas, compruebe si ha sido previamente conectada. Pueden incluirse piezas adicionales.**



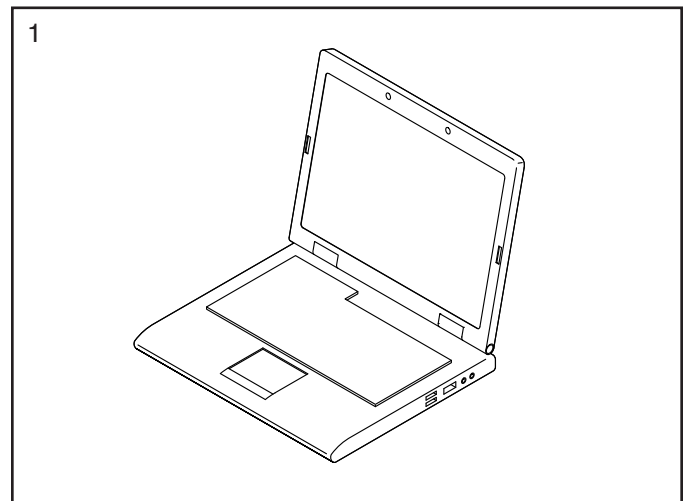
MONTAJE

- El montaje requiere dos personas.
 - Coloque todas las piezas en un área despejada y quite los materiales de empaque. No se deshaga de los materiales de empaque hasta haber terminado todos los pasos de montaje.
 - Tras el envío, podría haber una sustancia aceitosa en el exterior de la máquina para correr. Se trata de algo normal. Si observa una sustancia aceitosa en la máquina para correr, límpiela con un paño suave y un limpiador leve no abrasivo.
 - Las partes del lado izquierdo están marcadas con "L" o "Left" y las partes del lado derecho están marcadas con "R" o "Right".
 - Para identificar las piezas pequeñas, vea la página 6.
 - El montaje requerirá las siguientes herramientas:
 - la llave hexagonal incluida 
 - una llave inglesa 
 - un destornillador estrella 
- Para evitar dañar las piezas, no utilice herramientas eléctricas.

1. **Visite la web www.iconsupport.eu en su ordenador y registre su producto, esto:**

- activa su garantía
- le ahorra tiempo si alguna vez necesita contactar al Servicio al Cliente
- nos permite avisarle si hay nuevas actualizaciones y ofertas

Nota: Si no dispone de acceso a Internet, llame al Servicio al Cliente (vea la portada de este manual) para registrar su producto.



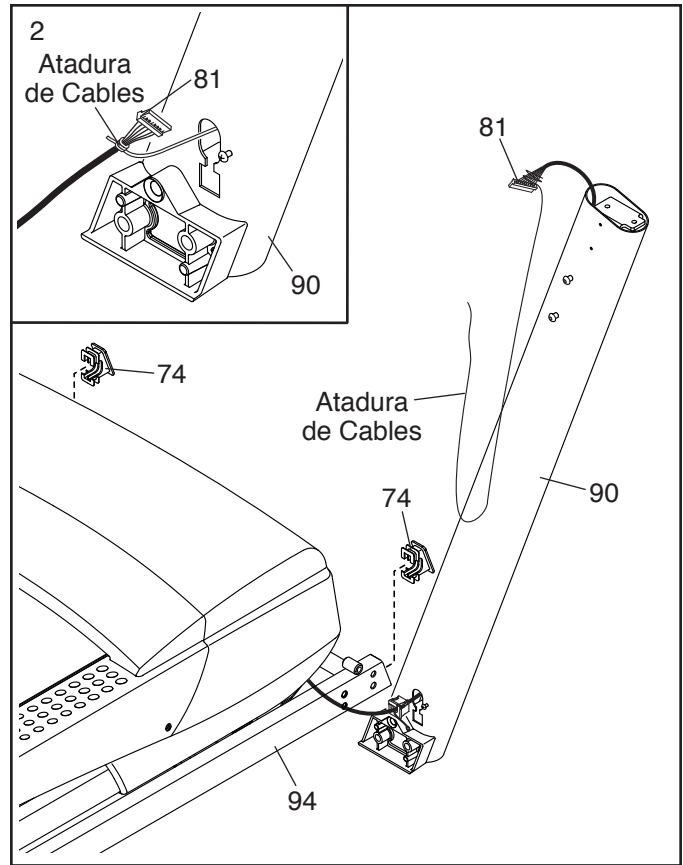
2. **Asegúrese de que el cable eléctrico esté desenchufado.**

Presione la Tapa de la Base (74) en cada lado de la Base (94).

A continuación, retire la atadura que sujeta el Cable de Montante Vertical (81) a la parte delantera de la Base (94).

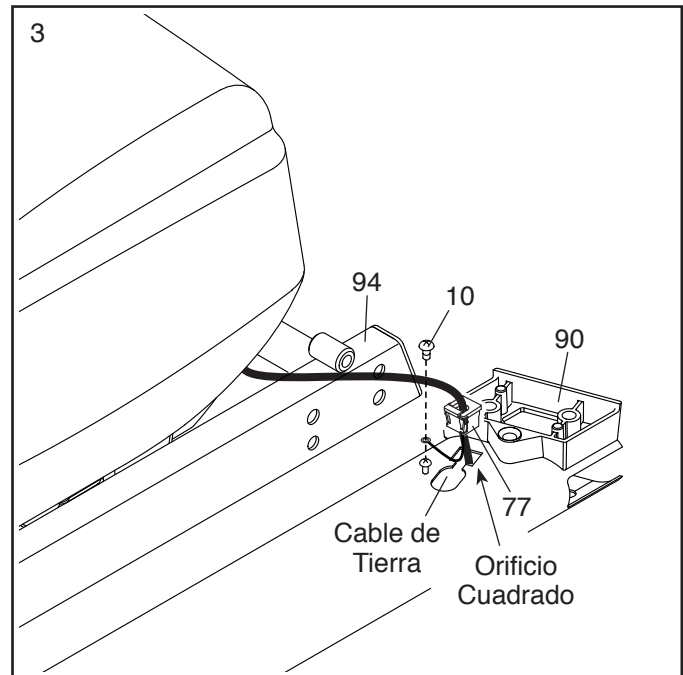
Identifique el Montante Vertical Derecho (90). Pida a otra persona que sostenga el Montante Vertical Derecho cerca de la Base (94).

Vea el diagrama incluido. Amarre con seguridad la atadura de cables en el Montante Vertical Derecho (90) alrededor del extremo del Cable del Montante Vertical (81). Luego inserte el Cable del Montante Vertical en el extremo inferior del Montante Vertical Derecho mientras tira del otro extremo de la atadura de cables a través del Montante Vertical Derecho.



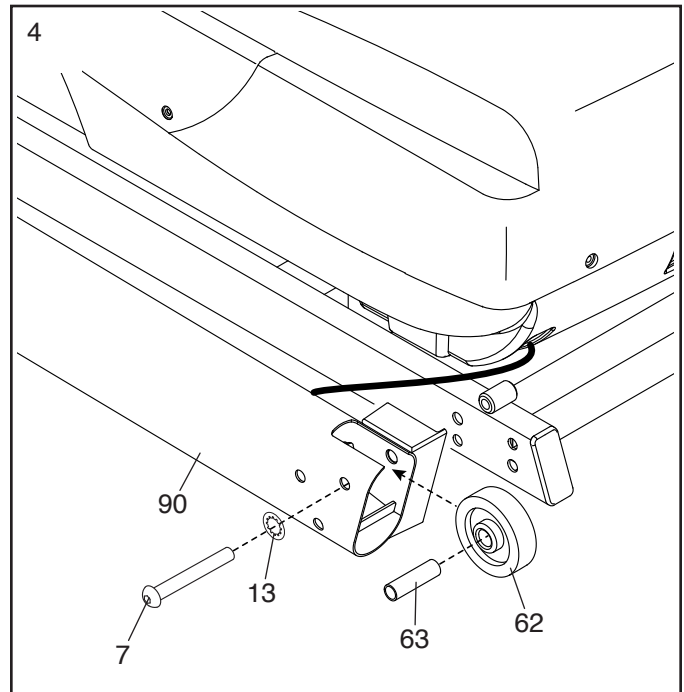
3. Tienda el Montante Vertical Derecho (90) cerca de la Base (94). Presione el Ojal Reforzado (77) para introducirlo en el orificio cuadrado del Montante Vertical Derecho. **Asegúrese de no pellizcar el cable de tierra.**

A continuación, conecte el cable de tierra al Montante Vertical Derecho (90) con un Tornillo Plateado #8 x 1/2" (10).



4. Inserte un Espaciador de la Rueda (63) en una Rueda Delantera (62). Sostenga la Rueda Delantera dentro de la parte inferior del Montante Vertical Derecho (90) e inserte un Tornillo 3/8" x 4" (7) con una Arandela Estrella 3/8" (13) en el Montante Vertical Derecho y la Rueda Delantera.

Repita este paso en el lado izquierdo de la máquina para correr (no se muestra).

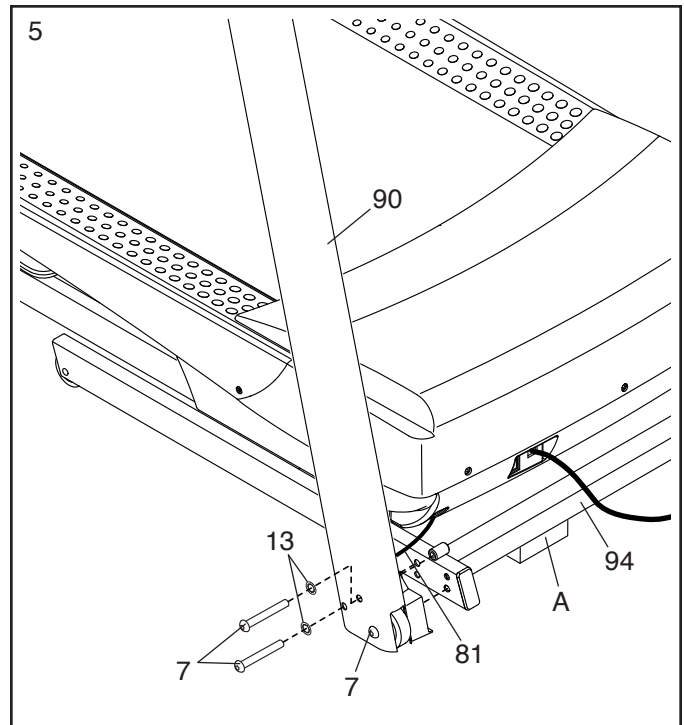


5. Coloque un fragmento de material de empaque (A) bajo el lado derecho de la Base (94). Sostenga el Montante Vertical Derecho (90) apoyado contra la Base. **Asegúrese de no pellizcar el Cable del Montante Vertical (81).**

Inserte dos Tornillos 3/8" x 4" (7) con dos Arandelas Estrella 3/8" (13) en el Montante Vertical Derecho (90) y apriete parcialmente los tres Tornillos hacia el interior de la Base (94); **no apriete aún completamente los Tornillos.**

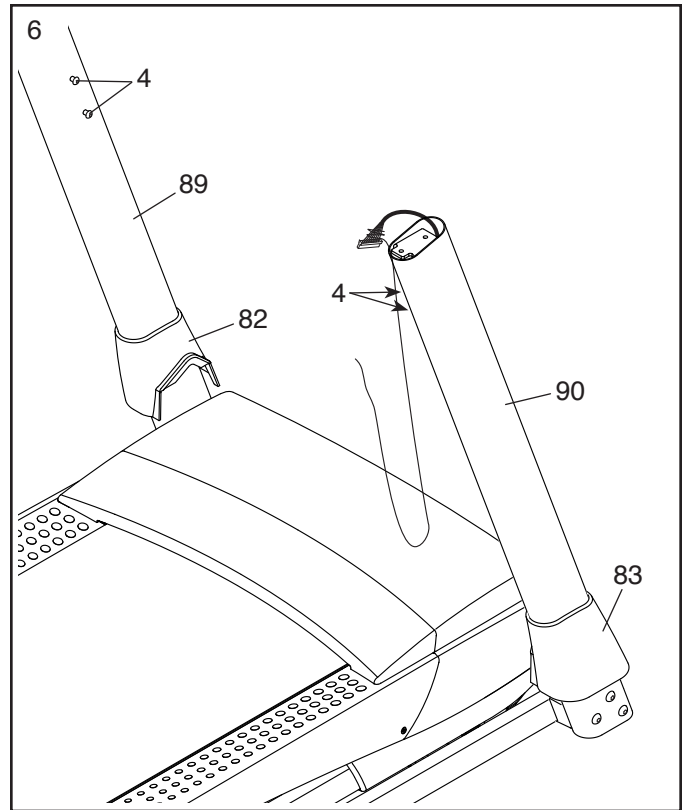
Traslade el material de empaque (A) al lado izquierdo de la Base (94) y conecte el Montante Vertical Izquierdo (no se muestra) del mismo modo. Nota: No hay cables en el lado izquierdo.

Retire el material de empaque (A) de debajo de la Base (94).



6. **Retire y conserve los cuatro Tornillos 5/16" x 3/4" (4) indicados.**

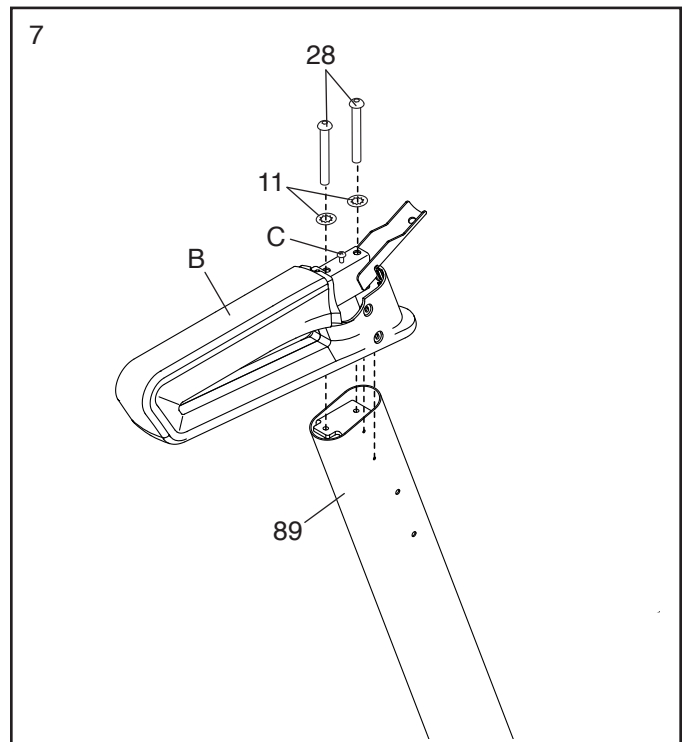
Identifique las Cubiertas de la Base Izquierda y Derecha (82, 83). Deslice la Cubierta de la Base Izquierda sobre el Montante Vertical Izquierdo (89) y deslice la Cubierta de la Base Derecha sobre el Montante Vertical Derecho (90). **No encaje a presión aún las Cubiertas de la Base.**



7. Identifique el conjunto de la baranda izquierda (B).

Conecte el conjunto de la baranda izquierda (B) al Montante Vertical Izquierdo (89) con dos Tornillos 5/16" x 2 1/2" (28) y dos Arandelas Estrella 5/16" (11); **no apriete aún completamente los Tornillos.**

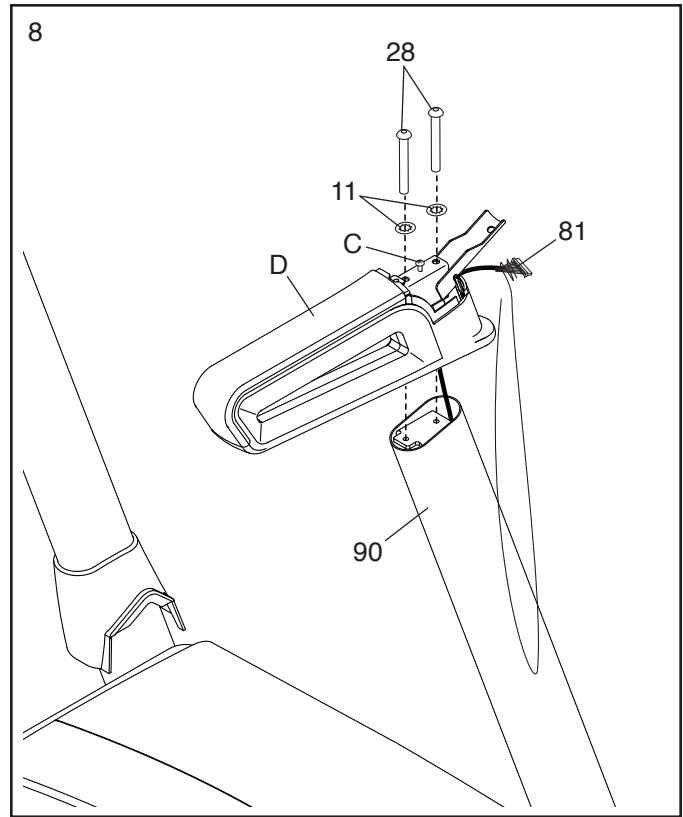
A continuación, retire y deseche el tornillo (C) indicado.



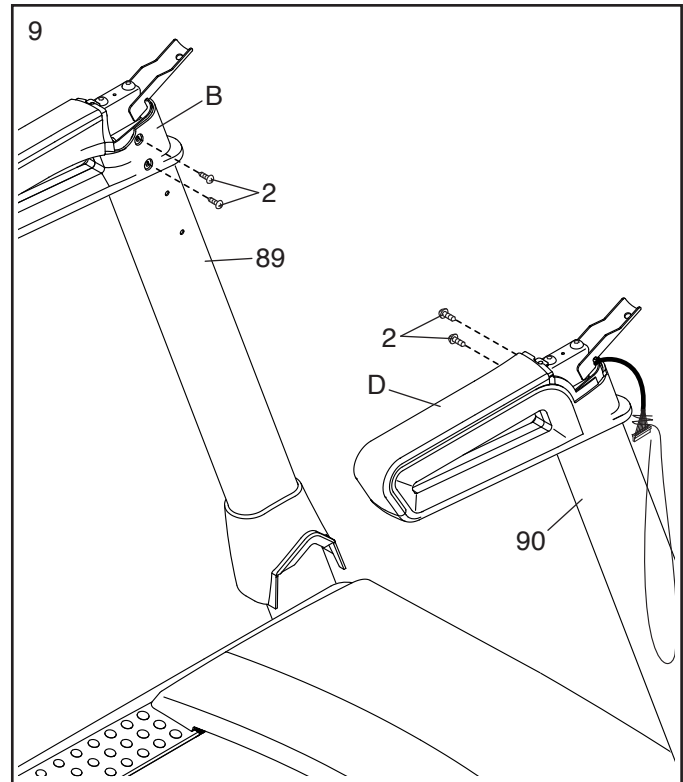
8. Inserte el Cable del Montante Vertical (81) hacia el interior del conjunto de la baranda derecha (D) haciéndolo salir por la parte delantera como se muestra.

Conecte el conjunto de la baranda derecha (D) al Montante Vertical Derecho (90) con dos Tornillos 5/16" x 2 1/2" (28) y dos Arandelas Estrella 5/16" (11); **no apriete aún completamente los Tornillos. Asegúrese de no pellizcar el Cable del Montante Vertical (81).**

A continuación, retire y deseche el tornillo (C) indicado.



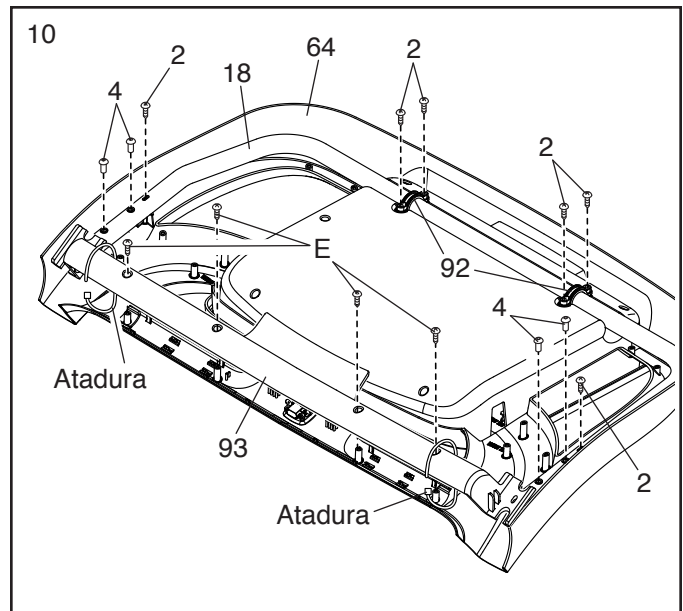
9. Apriete cuatro Tornillos #8 x 3/4" (2) a los conjuntos de las barandas izquierda y derecha (B, D) y los Montantes Verticales Izquierdo y Derecho (89, 90).



10. Coloque la Base de la Consola (64) boca abajo sobre una superficie blanda para evitar que se raye. Si hay ataduras sujetando la Barra Cruzada de Pulso (93) a la Base de la Consola, retire las ataduras.

Retire y deseche los cuatro tornillos (E) indicados. A continuación, retire la Barra Cruzada de Pulso (93).

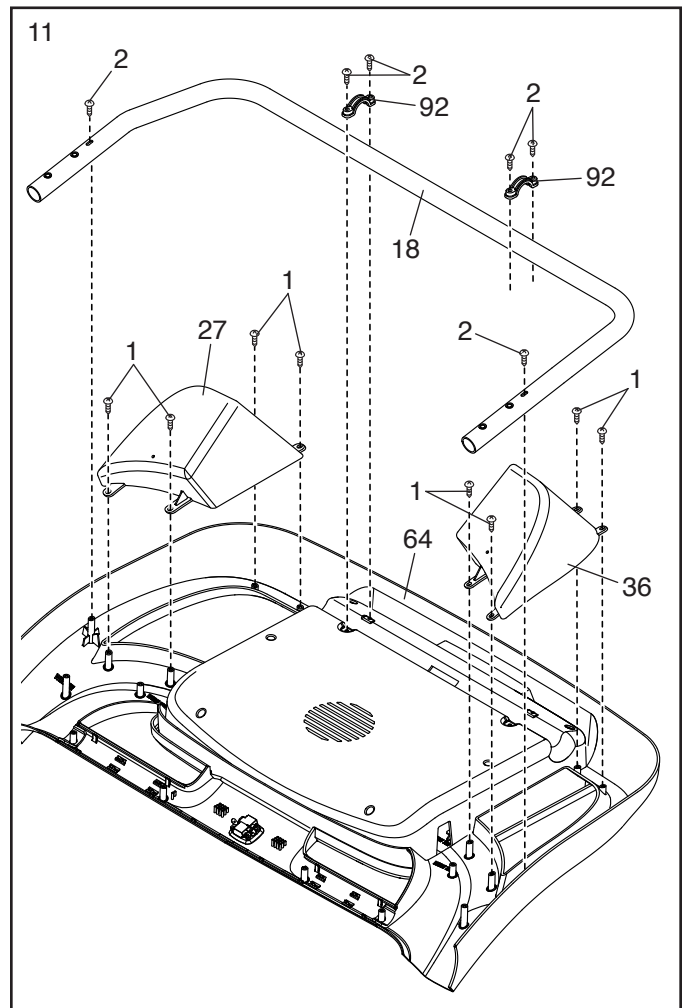
Retire y conserve los cuatro Tornillos 5/16" x 3/4" (4) y los seis Tornillos #8 x 3/4" (2). A continuación, eleve las dos Abrazaderas de la Consola (92) para extraerlas y la Armadura de la Consola (18).



11. Identifique las Bandejas Derecha e Izquierda (27, 36).

Conecte las Bandejas (27, 36) a la Base de la Consola (64) con ocho Tornillos #8 x 1/2" (1); **no apriete en exceso los Tornillos.**

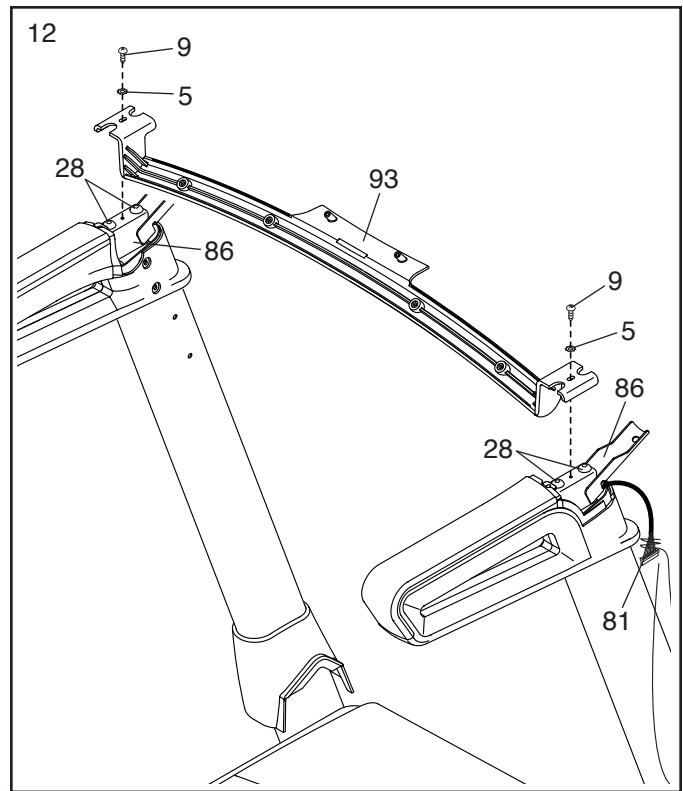
Reconecte la Armadura de la Consola (18) con los seis Tornillos #8 x 3/4" (2) y las dos Abrazaderas de la Consola (92) que retiró en el paso 10; **no apriete en exceso los Tornillos.**



12. **IMPORTANTE:** Para no dañar la Barra Cruzada de Pulso (93), no utilice herramientas eléctricas ni apriete en exceso los Tornillos #10 x 3/4" (9).

Oriente la Barra Cruzada de Pulso (93) como se muestra. Conecte la Barra Cruzada de Pulso a las Barandas (86) con dos Tornillos #10 x 3/4" (9) y dos Arandelas Estrella #10 (5); **apriete parcialmente ambos Tornillos y, a continuación, apriételes completamente.**

Asegúrese de no pellizcar el Cable del Montante Vertical (81). Apriete firmemente los cuatro Tornillos 5/16" x 2 1/2" (28).

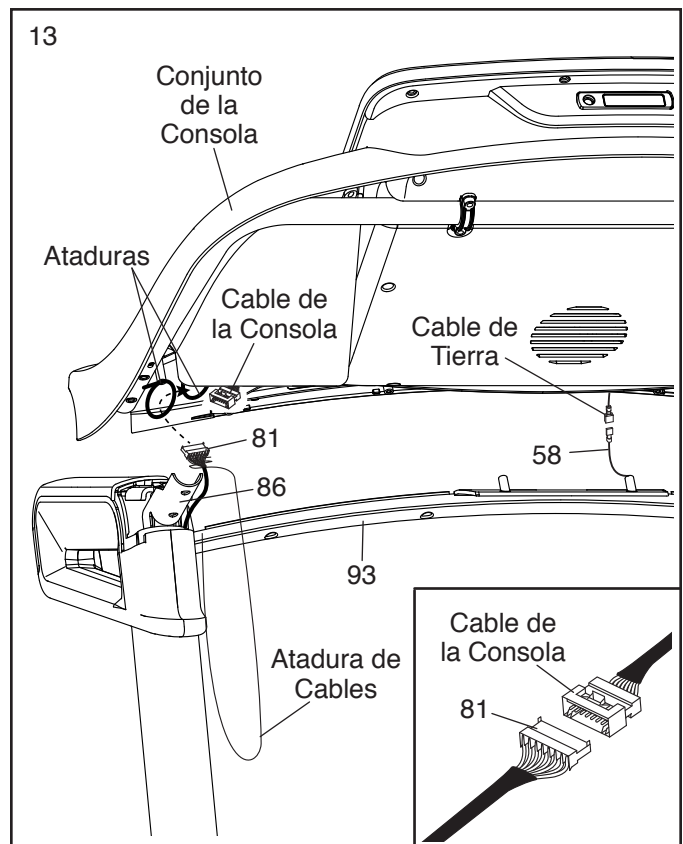


13. Con la ayuda de otra persona, sostenga el conjunto de consola cerca de las Barandas (86) (sólo se muestra un lado).

Conecte el cable de tierra del conjunto de consola al Cable de Tierra de la Consola (58) de la Barra Cruzada de Pulso (93).

A continuación, inserte el Cable del Montante Vertical (81) a través de las dos ataduras para cables en bucle indicadas del conjunto de la consola.

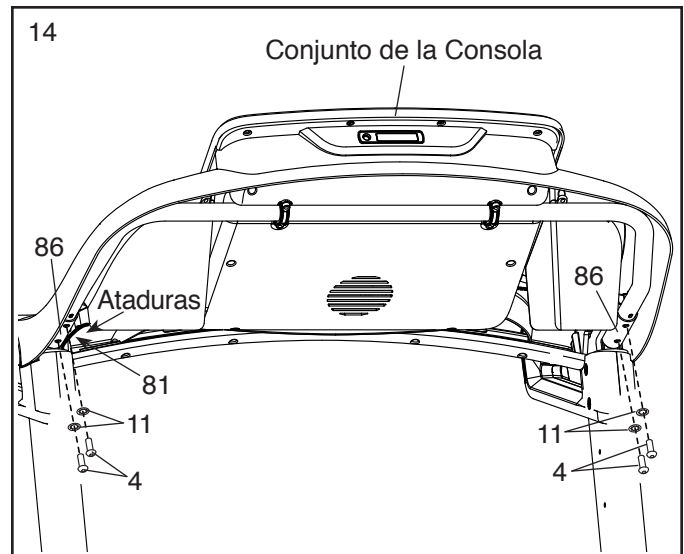
Vea el diagrama incluido. Conecte el Cable del Montante Vertical (81) al cable de la consola. **Los conectores deben deslizarse juntos fácilmente y encajar en su lugar. Si no lo hacen, gire un conector y vuelva a intentarlo. SI NO CONECTA LOS CONECTORES ADECUADAMENTE, LA CONSOLA PUEDE DAÑARSE CUANDO ENCIENDA EL APARATO.** Quite la atadura de cables del Cable del Montante Vertical.



14. Coloque el conjunto de consola en los soportes de las Barandas (86). **Cerchiórese de no pellizcar ningún cable.**

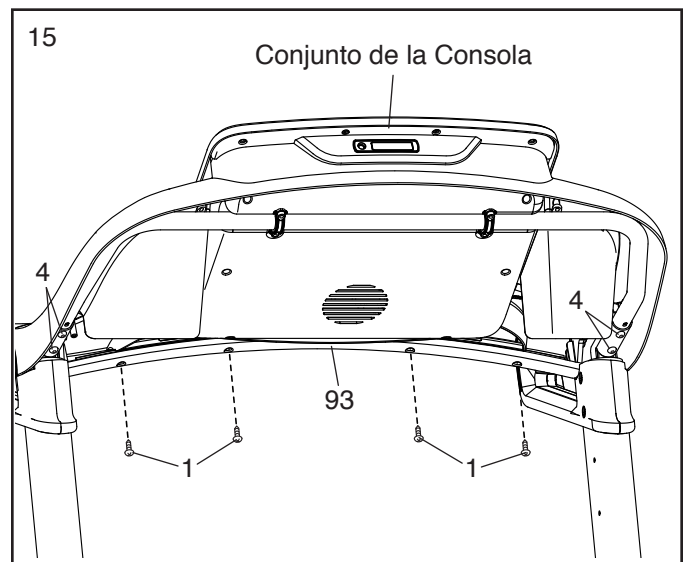
Conecte el conjunto de la consola a los soportes de las Barandas (86) con los cuatro Tornillos 5/16" x 3/4" (4) que retiró en el paso 10 y cuatro Arandelas Estrella 5/16" (11); **no apriete aún completamente los Tornillos.**

Inserte el Cable del Montante Vertical (81) sobrante en el conjunto de la consola. Tire de las dos ataduras contra el Cable de Montante Vertical y corte el sobrante de las ataduras.

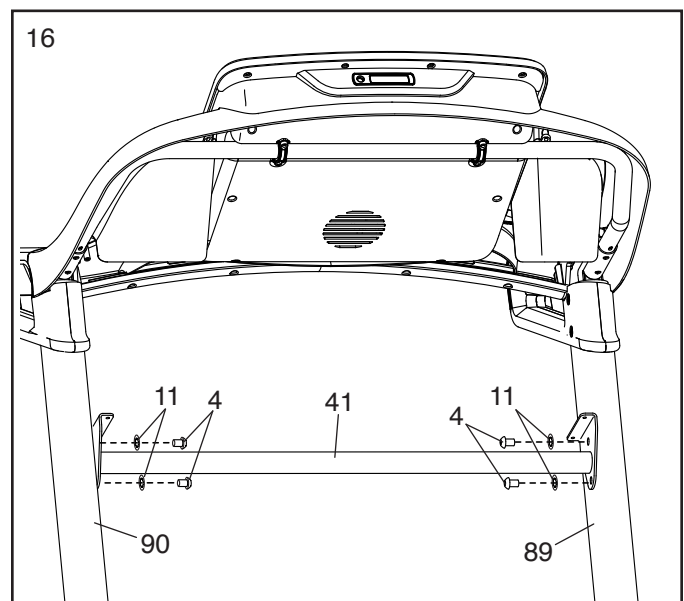


15. Conecte la Barra Cruzada de Pulso (93) al conjunto de consola con cuatro Tornillos #8 x 1/2" (1); **apriete parcialmente los cuatro Tornillos y luego apriete completamente cada uno de ellos.**

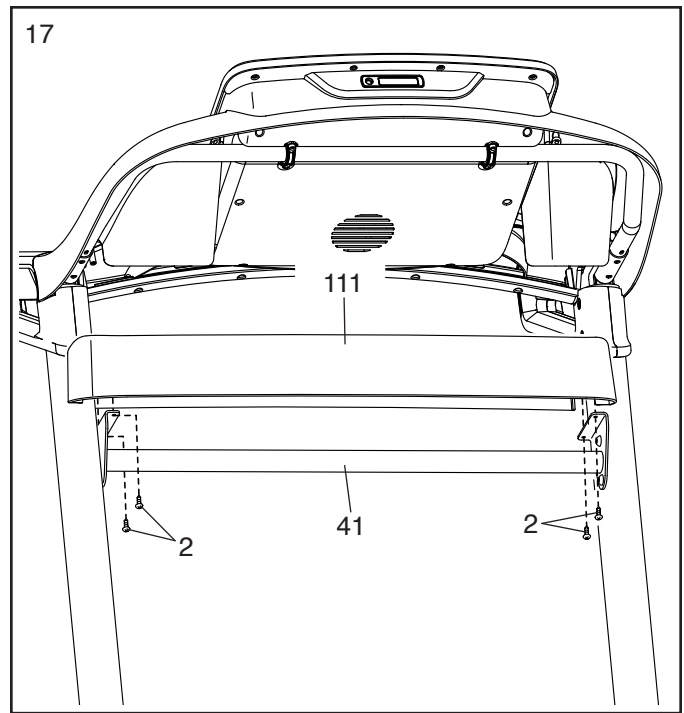
A continuación, apriete firmemente los cuatro Tornillos 5/16" x 3/4" (4).



16. Deslice con cuidado la Barra Cruzada de los Montantes Verticales (41) entre los Montantes Verticales Izquierdo y Derecho (89, 90). Conecte la Barra Cruzada de los Montantes Verticales con los cuatro Tornillos 5/16" x 3/4" (4) que retiró en el paso 6 y cuatro Arandelas Estrella 5/16" (11); **apriete parcialmente los cuatro Tornillos y luego apriete completamente cada uno de ellos.**

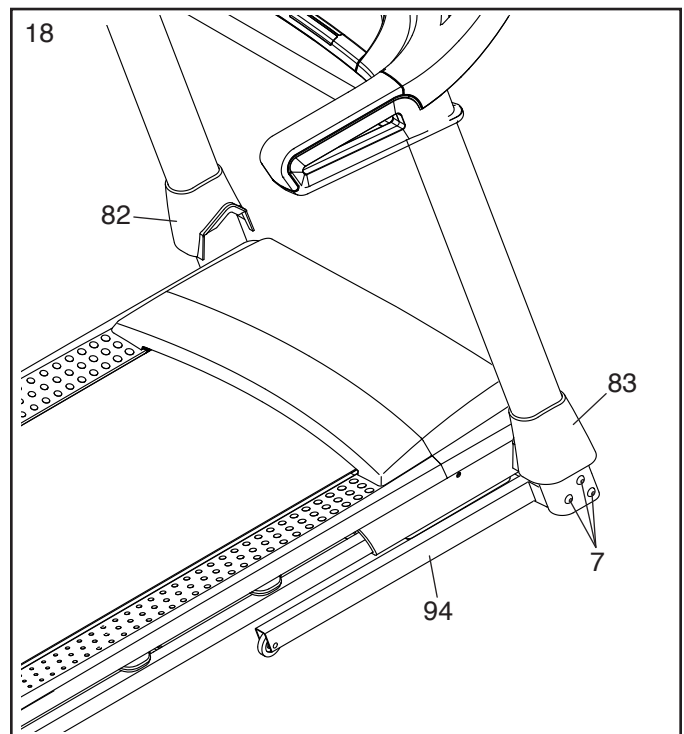


17. Conecte la Bandeja (111) a la Barra Cruzada de los Montantes Verticales (41) con cuatro Tornillos #8 x 3/4" (2); **apriete parcialmente los cuatro Tornillos y luego apriete completamente cada uno de ellos.**



18. **Apriete firmemente los seis Tornillos 3/8" x 4" (7) (sólo se muestra un lado).**

A continuación, presione la Cubierta de la Base Izquierda (82) y la Cubierta de la Base Derecha (83) contra la Base (94).

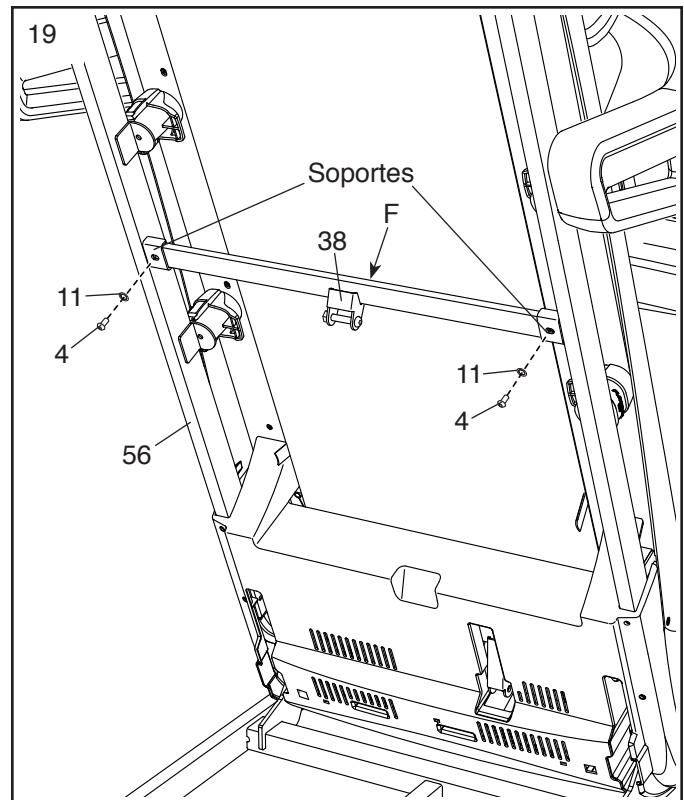


19. **Nota: Si la máquina para correr se monta sobre una superficie lisa, podría desplazarse sola durante este paso.**

Eleve la Armadura (56) para situarla en posición vertical. **Pida a otra persona que sostenga la Armadura hasta completar el paso 21.**

Retire los dos Tornillos 5/16" x 3/4" (4) de la Barra Cruzada del Pasador (38).

Oriente la Barra Cruzada del Pasador (38) como se muestra. **Asegúrese de que el adhesivo "This side toward belt" (Este lado hacia la banda) (F) quede orientado hacia la máquina para correr.** Conecte la Barra Cruzada del Pasador a los soportes de la Armadura (56) con los dos Tornillos 5/16" x 3/4" (4) que acaba de retirar y dos Arandelas Estrella 5/16" (11).

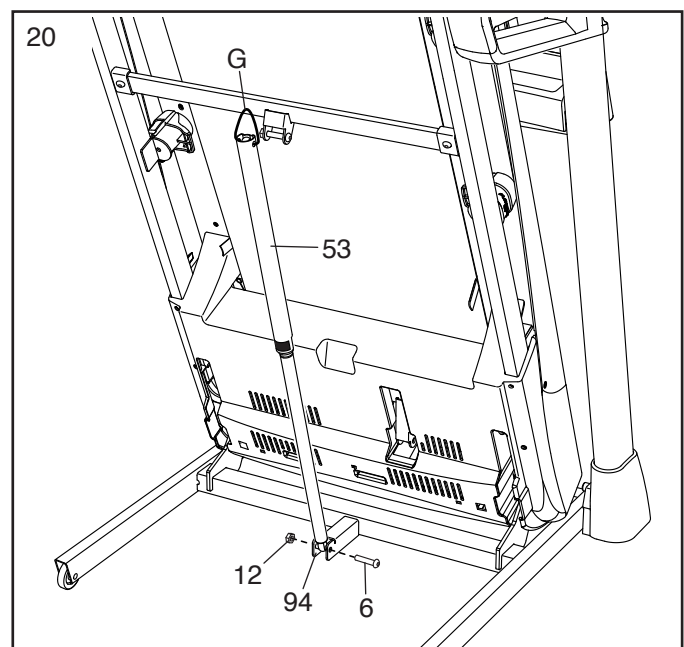


20. Retire la Tuerca 5/16" (12) y el Perno 5/16" x 1 3/4" (6) del soporte de la Base (94).

A continuación, oriente el Pasador de Almacenamiento (53) como se muestra.

Conecte el extremo inferior del Pasador de Almacenamiento (53) al soporte de la Base (94) con el Perno 5/16" x 1 3/4" (6) y una Tuerca 5/16" (12).

A continuación, eleve el Pasador de Almacenamiento (53) hasta la posición vertical y retire la atadura (G).

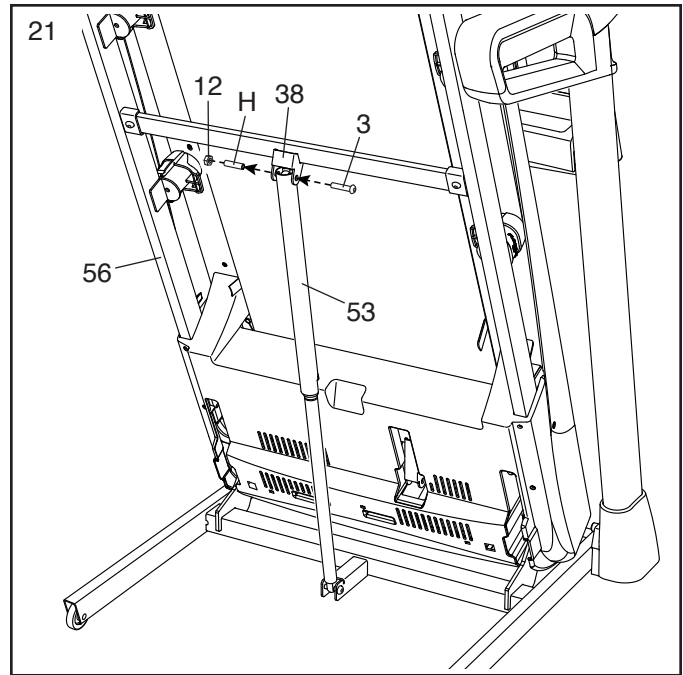


21. Retire la Tuerca 5/16" (12) y el Perno 5/16" x 2 1/4" (3) del soporte de la Barra Cruzada del Pasador (38).

Alinee el extremo superior del Pasador de Almacenamiento (53) con el soporte de la Barra Cruzada del Pasador (38) e inserte el Perno 5/16" x 2 1/4" (3) a través del soporte y el Pasador de Almacenamiento. **Al hacerlo, se expulsará un espaciador (H) del Pasador de Almacenamiento; deseche el espaciador.**

A continuación, apriete la Tuerca 5/16" (12) al Perno 5/16" x 2 1/4" (3). **No apriete en exceso la Tuerca; el Pasador de Almacenamiento (53) debe poder pivotar.**

A continuación, baje la Armadura (56) (consulte CÓMO BAJAR LA MÁQUINA PARA CORRER PARA EL USO en la página 29).



22. **Asegúrese de que todas las piezas estén apropiadamente apretadas antes de utilizar la máquina para correr.** Si quedan láminas de plástico sobre las calcomanías de la máquina para correr, retire el plástico. Para proteger el piso o alfombra, coloque un tapete debajo de la máquina para correr. Para evitar daños a la consola, guarde su máquina para correr protegida de la luz directa del sol. Guarde en un lugar seguro las llaves hexagonales suministradas; una de las llaves hexagonales se utiliza para ajustar la banda para caminar (vea las páginas 31 y 32). Nota: Pueden incluirse piezas adicionales.

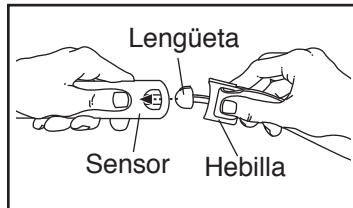
MONITOR DEL RITMO CARDÍACO PARA EL PECHO

CÓMO COLOCARSE EL MONITOR DE RITMO CARDÍACO

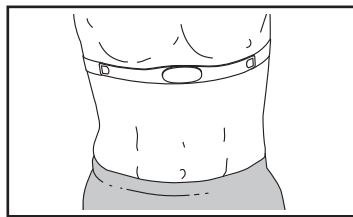
El monitor de ritmo cardíaco consta de un tirante para el pecho y un sensor. En función del modelo, conecte el tirante para el pecho al sensor de una de las siguientes formas:

1. Presione los ajustadores de presión del tirante para el pecho contra los salientes del sensor.

2. Inserte la pestaña de un extremo del tirante para el pecho en el orificio de un extremo del sensor, como se muestra. A continuación, presione el extremo del sensor para pasarlo por debajo de la hebilla del tirante para el pecho. La pestaña debe quedar al mismo nivel con la parte delantera del sensor.



El monitor de ritmo cardíaco debe llevarse bajo la ropa, ceñido sobre la piel. Envuelva el monitor de ritmo cardíaco alrededor del pecho en la ubicación mos-



trada. Asegúrese de que el logotipo quede con el lado derecho hacia arriba. A continuación, conecte el otro extremo del tirante para el pecho. Ajuste la longitud del tirante para el pecho en caso necesario.

Tire del sensor para separarlo unos centímetros de su cuerpo y busque las dos áreas de electrodos, que están cubiertas por pequeños salientes. Con una solución salina, saliva o una solución para lentes de contacto, humedezca las áreas de electrodos. A continuación, devuelva el sensor a su lugar, bien apoyado en el pecho.

CONSERVACIÓN Y MANTENIMIENTO

- Seque meticulosamente el sensor con una toalla suave después de cada uso. La humedad podría hacer que el sensor se mantuviera activado, lo cual reduce la vida útil de la batería.
- Guarde el monitor de ritmo cardíaco en un lugar cálido y seco. No guarde el monitor de ritmo cardíaco dentro de una bolsa de plástico ni otro recipiente que pudiera retener la humedad.
- No exponga el monitor de ritmo cardíaco a la luz directa del sol durante periodos de tiempo prolongados; no lo exponga a temperaturas superiores a los 50°C ni inferiores a -10°C.
- No doble ni estire en exceso el sensor al utilizar o guardar el monitor de ritmo cardíaco.
- Para limpiar el sensor, use un paño húmedo y una pequeña cantidad de jabón suave. A continuación, limpie el sensor con un paño húmedo y séquelo meticulosamente con una toallita suave. Jamás utilice alcohol, materiales abrasivos ni productos químicos para limpiar el sensor. Lave a mano el tirante para el pecho y séquelo con aire.

SOLUCIÓN DE PROBLEMAS

Si el monitor de ritmo cardíaco no funciona correctamente, pruebe los pasos que aparecen a continuación.

- Compruebe que está utilizando el monitor de ritmo cardíaco de la forma descrita a la izquierda. Si el monitor de ritmo cardíaco no funciona tras posicionarlo de la forma descrita, sitúelo en una posición levemente más alta o más baja sobre su pecho.
- Si las lecturas de ritmo cardíaco no se muestran hasta que comienza a sudar, humedezca de nuevo las áreas de electrodos.
- Para que la consola muestre las lecturas de ritmo cardíaco, usted debe encontrarse a un máximo de un brazo de longitud de la consola.
- Si la parte posterior del sensor cuenta con una cubierta de la pila, sustituya la pila por una nueva del mismo tipo.
- El monitor de ritmo cardíaco se diseñó para funcionar con personas que presentan un ritmo cardíaco normal. Los problemas de lectura del ritmo cardíaco pueden deberse a afecciones médicas, tales como contracciones ventriculares prematuras (CVP), episodios de taquicardias y arritmias.
- El funcionamiento del monitor de ritmo cardíaco puede verse afectado por las interferencias magnéticas causadas por las líneas eléctricas u otras fuentes. Si sospecha que su problema se debe a las interferencias magnéticas, pruebe a cambiar de lugar el aparato de fitness.

CÓMO USAR LA MÁQUINA PARA CORRER

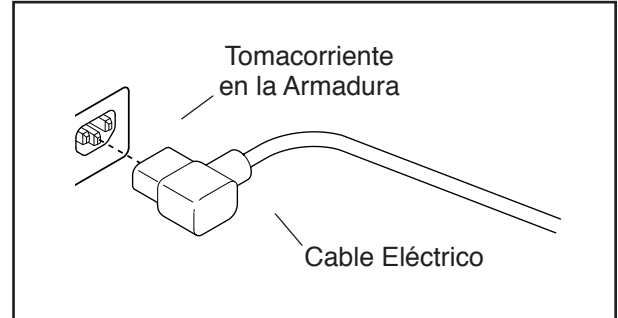
CÓMO ENCHUFAR EL CABLE ELÉCTRICO

Este aparato debe estar conectado a un polo de tierra. Si llegara a fallar o estropearse, la salida a tierra ofrece un camino de menor resistencia a la corriente eléctrica reduciendo el riesgo de una descarga eléctrica. Este producto está equipado con un cable que tiene un conductor de tierra y un enchufe de tierra. **IMPORTANTE: Si el cable eléctrico está dañado, se debe reemplazar con un cable eléctrico recomendado por el fabricante.**

⚠ PELIGRO: La conexión inadecuada del conductor a tierra puede resultar en alto riesgo de descarga eléctrica. Verifique con un electricista o técnico calificado si tiene dudas acerca de si el producto se encuentra adecuadamente conectado a tierra. No modifique el enchufe suministrado con el producto—si es que no encaja en el tomacorriente, haga instalar un nuevo tomacorriente por un electricista calificado.

Siga los pasos que se indican abajo para enchufar el cable eléctrico.

1. Enchufe el extremo indicado del cable eléctrico dentro del tomacorriente en la armadura.



2. Enchufe el cable eléctrico en el tomacorriente apropiado que esté adecuadamente instalado y conectado a tierra de acuerdo con los códigos y ordenanzas locales.

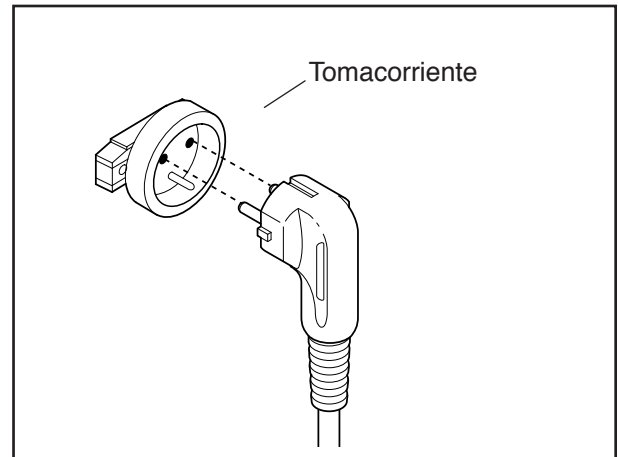
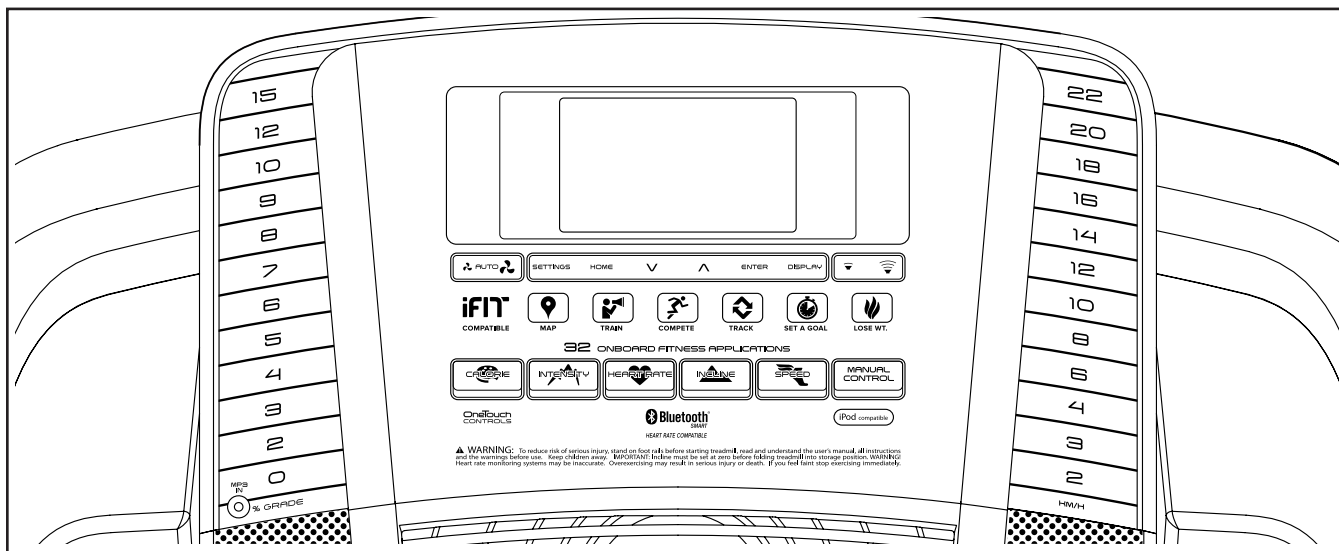


DIAGRAMA DE LA CONSOLA



COLOCACIÓN DE LA CALCOMANÍA DE ADVERTENCIA

Ubique las advertencias de la consola que están en inglés. Las mismas advertencias en otros idiomas pueden encontrarse en la hoja de calcomanías incluida. Coloque la calcomanía de advertencia en español en la consola.

CARACTERÍSTICAS DE LA CONSOLA

La consola de la máquina para correr ofrece un impresionante conjunto de características diseñadas para hacer sus entrenamientos más efectivos y agradables. Cuando se utilice la función manual se podrá cambiar la velocidad y la inclinación de la máquina para correr con sólo tocar un botón. Mientras hace ejercicios, la consola proveerá información continua de los ejercicios. Usted puede incluso medir su ritmo cardíaco usando el monitor de ritmo cardíaco del mango o el monitor de ritmo cardíaco para el pecho.

Además, la consola presenta una selección de entrenamientos integrados. Cada entrenamiento controla automáticamente la velocidad y la inclinación de la máquina para correr a medida que le guía a través de una efectiva sesión de ejercicios.

La consola también presenta una función iFit® que permite a la máquina para correr comunicarse con su red inalámbrica a través de un módulo iFit opcional. Con la función iFit, usted puede descargar entrenamientos personalizados, crear sus propios entrenamientos, controlar el resultado de su entrenamiento, competir

contra otros usuarios de iFit y tener acceso a otras muchas funciones. **Para comprar un módulo iFit en cualquier momento, vaya a www.iFit.com o llame al número de teléfono que aparece en la portada de este manual.**

Usted puede incluso escuchar su música favorita de entrenamiento o audiolibros con el sistema de sonido de la consola, mientras hace ejercicios.

Para encender la corriente, vea la página 21. Para utilizar la función manual, vea la página 21. Para utilizar un entrenamiento integrado, vea la página 23. Para utilizar un entrenamiento con fijación de meta, vea la página 24. Para utilizar un entrenamiento de pulso, vea la página 25. Para utilizar un entrenamiento de iFit, vea la página 26. Para usar el sistema de sonido, vea la página 27. Para utilizar la función de ajustes, vea la página 27.

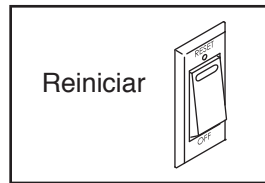
Nota: La consola puede mostrar la velocidad y la distancia en millas o kilómetros. Para ver qué unidad de medida está seleccionada, vea LA FUNCIÓN DE AJUSTES en la página 27. Para simplificar, todas las instrucciones de esta sección se refieren a kilómetros.

IMPORTANTE: Si quedan láminas de plástico sobre la consola, retírelas. Para evitar que se produzcan daños en la plataforma para caminar, póngase calzado deportivo limpio al usar la máquina para correr. La primera vez que use la máquina para correr, observe la alineación de la banda para caminar y céntrela en caso necesario (vea la página 32).

CÓMO ENCENDER LA CORRIENTE

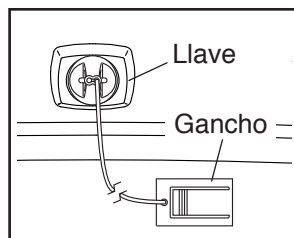
IMPORTANTE: Si la máquina para correr ha sido expuesta a bajas temperaturas, deje que alcance la temperatura ambiente antes de encenderla. De lo contrario las pantallas de la consola u otros componentes eléctricos pueden resultar dañados.

Enchufe el cable eléctrico (vea la página 19). A continuación, localice el interruptor en la armadura de la máquina para correr, cerca del cable eléctrico. Pulse el interruptor para colocarlo en la posición de Reset (reiniciar).



IMPORTANTE: La consola presenta una función de demostración en pantalla diseñada para ser usada si la máquina para correr está siendo exhibida en algún establecimiento comercial. Si los monitores se iluminan cuando usted enchufa el cable eléctrico y coloca el interruptor en la posición de reiniciar, se activa la función de demostración. Para apagar la función de demostración, mantenga pulsado el botón Stop (parar) durante algunos segundos. Si los monitores permanecen encendidos, vea LA FUNCIÓN DE AJUSTES en la página 27 para desactivar la función de demostración.

A continuación, párese en los rieles para los pies de la máquina para correr. Identifique el gancho conectado a la llave y deslícelo por el cinturón de su ropa. Luego, inserte la llave en la consola. Tras unos instantes, las pantallas se encenderán. **IMPORTANTE:** En caso de emergencia, es posible sacar la llave de la consola, lo que provoca que la banda para caminar disminuya la velocidad hasta detenerse. Pruebe el gancho cuidadosamente dando unos pasos hacia atrás; si la llave no sale de la consola, ajuste la posición del gancho.



IMPORTANTE: Antes de usar la máquina para correr, tome las siguientes medidas para garantizar que la consola muestre el nivel de inclinación correcto de la máquina para correr: Primero, pulse una vez el botón de aumento de inclinación. A continuación, pulse el botón de disminución de inclinación o el botón de inclinación de número más bajo para poner la máquina para correr en su ajuste más bajo. Cuando la armadura deja de moverse, la máquina para correr está lista para su uso.

CÓMO USAR LA FUNCIÓN MANUAL

1. Inserte la llave en la consola.

Vea CÓMO ENCENDER LA CORRIENTE, a la izquierda.

2. Seleccione la función manual.

Pulse el botón Home (inicio) o pulse el botón Manual Control (control manual) para seleccionar la función manual.

Si no tiene un módulo iFit inalámbrico insertado en la consola y conectado a iFit, la función manual se seleccionará automáticamente.

3. Ponga en marcha la banda para caminar.

Para que la banda para caminar comience a deslizarse, pulse el botón Start (comenzar), el botón Speed (velocidad) para aumentar la velocidad o uno de los botones de velocidad numerados del 2 al 22.

Si pulsa el botón Start o el botón Speed para aumentar la velocidad, la banda para caminar comenzará a moverse a 2 Km/H. Mientras hace ejercicios, cambie la velocidad de la banda para caminar, según lo desee, pulsando los botones de aumento y disminución Speed. Cada vez que pulse uno de los botones, el nivel de velocidad cambiará en 0,1 Km/H; si mantiene pulsado el botón, el nivel de velocidad cambiará en incrementos de 0,5 Km/H. Nota: Tras pulsar el botón, puede que la banda para caminar tarde un tiempo en alcanzar el ajuste de velocidad seleccionado.

Si pulsa uno de los botones de velocidad numerados, la banda para caminar cambiará gradualmente su velocidad hasta alcanzar el ajuste de velocidad seleccionado.

Para detener la banda para caminar, pulse el botón Stop (parar). La hora comenzará a destellar intermitentemente en la pantalla. Para reiniciar la banda para caminar, pulse el botón Start o el botón Speed para aumentar la velocidad.

4. Cambie la inclinación de la máquina para correr como lo desee.

Para cambiar la inclinación de la máquina para correr, pulse los botones Incline (inclinación) para aumentar y disminuir la inclinación o uno de los botones de inclinación numerados. Cada vez que pulsa uno de los botones, la máquina para correr se ajusta gradualmente al ajuste de inclinación seleccionado.

5. Siga su progreso en las pantallas.

Mientras camina o corre en la máquina para correr, la pantalla puede mostrar la siguiente información de entrenamientos:

- El tiempo transcurrido
- La distancia que ha recorrido caminando o corriendo
- La barra de intensidad de entrenamiento
- El número aproximado de calorías quemadas
- El nivel de inclinación de la máquina para correr
- El número de metros verticales que escaló
- La velocidad de la banda para caminar
- Su ritmo cardíaco (vea el paso 6 en la página 23)
- La matriz

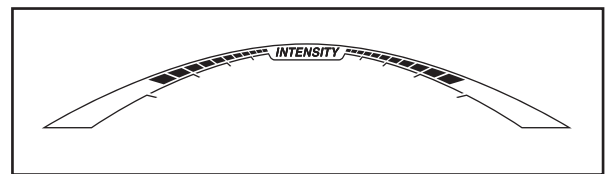
La matriz ofrece varias pestañas de visualización. Pulse los botones de aumento o disminución situados junto al botón Enter (intro) o pulse el botón Display (pantalla) hasta mostrar la pestaña deseada.

La pestaña Incline (inclinación) muestra un perfil de los ajustes de inclinación del entrenamiento. Al final de cada minuto se muestra un nuevo segmento. La pestaña Speed (velocidad) muestra un perfil con los ajustes de velocidad del entrenamiento.

La pestaña My Trail (mi ruta) muestra una pista que representa 400 m (1/4 de milla). Mientras hace ejercicios, el rectángulo parpadeante mostrará sus progresos. La pestaña My Trail también muestra el número de vueltas completadas.

La pestaña Calorie (calorías) mostrará también la cantidad aproximada de calorías que ha quemado. La altura de cada segmento representa el número de calorías quemadas durante ese segmento. Al seleccionar la pestaña Calorie, la pantalla de calorías muestra el número aproximado de calorías quemadas por hora.

Mientras hace ejercicios, la barra de nivel de intensidad del entrenamiento indicará el nivel de intensidad aproximado de su entrenamiento.



Pulse el botón Home para regresar al menú predeterminado (véase LA FUNCIÓN DE AJUSTES en la página 27 para ajustar el menú predeterminado). En caso necesario, pulse de nuevo el botón Home.

Si tiene un módulo iFit conectado, el símbolo inalámbrico de la parte superior de la pantalla mostrará la intensidad de su señal inalámbrica. La intensidad de señal completa se indica con cuatro arcos.



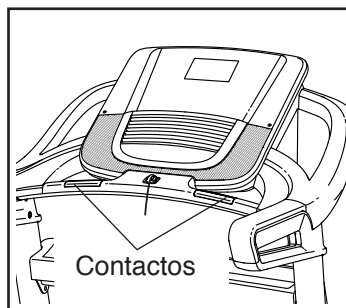
Para reiniciar las pantallas, pulse el botón Stop, extraiga la llave y vuelva a introducirla.

6. Si lo desea, mida su ritmo cardíaco.

Nota: Si utiliza el monitor de ritmo cardíaco del mango y el monitor de ritmo cardíaco para el pecho al mismo tiempo, la consola no mostrará su ritmo cardíaco de forma exacta. Para obtener más información sobre el monitor de ritmo cardíaco para el pecho, vea la página 18. Nota: La consola es compatible con los monitores de ritmo cardíaco que utilicen BLUETOOTH® Smart.

Antes de usar el monitor de ritmo cardíaco del mango, saque las láminas de plástico transparente de los contactos metálicos de la barra de pulso. Además, asegúrese de que sus manos estén limpias.

Para medir su ritmo cardíaco, **párese sobre los rieles para los pies** y sujete la barra de pulso con las palmas de las manos sobre los contactos. **Evite mover las manos.**

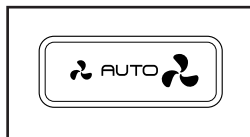


Cuando se detecta su pulso, parpadea un símbolo de corazón en la pantalla de calorías cada vez que late su corazón; aparecerán uno o dos guiones y después se mostrará su ritmo cardíaco. **Para lograr una lectura de su ritmo cardíaco lo más precisa posible, continúe sujetando los contactos durante unos 15 segundos.**

7. Encienda el ventilador si lo desea.

El ventilador presenta múltiples ajustes de velocidad y una función automática. Al seleccionar la función automática, la velocidad del ventilador aumentará y disminuirá automáticamente a medida que aumente o disminuya la intensidad de sus ejercicios.

Pulse repetidamente los botones del ventilador para seleccionar una velocidad de ventilador o la función automática o para desactivar el ventilador.



8. Cuando termine de hacer ejercicios, retire la llave de la consola.

Párese en los rieles para los pies, pulse el botón Stop y **ajuste la inclinación de la máquina para correr a cero por cien. El nivel de inclinación deberá estar en cero para evitar que la máquina para correr sufra daños cuando se pliegue en la posición de almacenamiento.** A continuación, extraiga la llave de la consola y guarde la llave en un lugar seguro.

Cuando termine de utilizar la máquina para correr, coloque el interruptor en posición de apagado y desenchufe el cable eléctrico. **IMPORTANTE: Si no lo hace, los componentes eléctricos de la máquina para correr pueden desgastarse antes de tiempo.**

CÓMO USAR UN ENTRENAMIENTO INTEGRADO

1. Inserte la llave en la consola.

Vea **CÓMO ENCENDER LA CORRIENTE** en la página 21.

2. Seleccione un entrenamiento integrado.

Para seleccionar un entrenamiento integrado, pulse repetidamente el botón Calorie (calorías), el botón Intensity (intensidad), el botón Incline (inclinación) o el botón Speed (velocidad) hasta que se muestre el entrenamiento deseado en la pantalla.

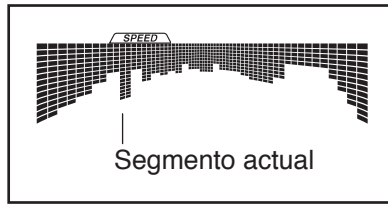
Cuando seleccione un entrenamiento integrado, la pantalla mostrará la duración del entrenamiento y el nombre del entrenamiento. Además, la matriz muestra un perfil de los ajustes de velocidad del entrenamiento. Si selecciona un entrenamiento de calorías, el nombre del entrenamiento mostrará el número aproximado de calorías que quemará.

3. Comience el entrenamiento.

Para comenzar el entrenamiento, pulse el botón Start (comenzar) o el botón Speed para aumentar la velocidad. Un momento después de pulsar el botón, la máquina para correr se ajustará automáticamente a los ajustes de la primera velocidad e inclinación del entrenamiento. Sujétese a las barandas y comience a caminar.

Cada entrenamiento está dividido en varios segmentos. Cada segmento viene programado con un ajuste de velocidad y un ajuste de inclinación. Nota: Para segmentos consecutivos se podrá programar el mismo ajuste de velocidad y/o inclinación.

Durante el entrenamiento, los perfiles de las pestañas de velocidad e inclinación mostrarán sus progresos.



El segmento parpadeante del perfil representa el segmento actual del entrenamiento. La altura del segmento parpadeante indica el ajuste de velocidad o inclinación del segmento actual. Al final de cada segmento se emite una serie de tonos y el siguiente segmento del perfil comienza a parpadear. Si se programa otro ajuste de velocidad y/o inclinación para el siguiente segmento, el ajuste de velocidad y/o inclinación parpadeará en la pantalla para alertarle y la máquina para correr se ajustará automáticamente al nuevo ajuste de velocidad y/o inclinación.

El entrenamiento continuará de esta manera hasta que el último segmento del perfil parpadee en la pantalla y finalice el último segmento. En ese momento, la banda para caminar se ralentiza hasta detenerse.

Nota: La meta calórica es una estimación del número de calorías que quemará durante el entrenamiento. El número real de calorías que quemará dependerá de varios factores, tales como su peso. Además, si cambia manualmente la velocidad o la inclinación de la máquina para correr durante el entrenamiento, el número de calorías que quemará se verá afectado.

Si el ajuste de velocidad o inclinación es demasiado alto o demasiado bajo en algún momento del entrenamiento, usted puede anularlo manualmente pulsando los botones Speed o Incline; **sin embargo, cuando se inicie el siguiente segmento del entrenamiento, la máquina para correr se ajustará automáticamente a los ajustes de velocidad e inclinación correspondientes a ese segmento.**

Para parar el entrenamiento en cualquier momento, oprima el botón Stop. La hora comenzará a destellar intermitentemente en la pantalla. Para comenzar nuevamente el entrenamiento, pulse el botón Start o el botón Speed para aumentar la velocidad. La banda para caminar comenzará a moverse a 2 Km/H. Al comenzar el siguiente segmento del entrenamiento, la máquina para correr se ajustará automáticamente a la velocidad e inclinación del próximo segmento.

4. Siga su progreso en las pantallas.

Vea el paso 5 en la página 22. Si selecciona un entrenamiento integrado, la pantalla muestra el tiempo restante en lugar del tiempo transcurrido.

5. Si lo desea, mida su ritmo cardíaco.

Vea el paso 6 en la página 23.

6. Encienda el ventilador si lo desea.

Vea el paso 7 en la página 23.

7. Cuando termine de hacer ejercicios, retire la llave de la consola.

Vea el paso 8 en la página 23.

CÓMO USAR UN ENTRENAMIENTO CON FIJACIÓN DE META

1. Inserte la llave en la consola.

Vea CÓMO ENCENDER LA CORRIENTE en la página 21.

2. Ajuste un objetivo de calorías, distancia o tiempo.

Primero, pulse el botón Set A Goal (fijar una meta). A continuación, pulse los botones de aumento y disminución situados junto al botón Enter (intro) hasta que la pantalla muestre el nombre del objetivo deseado. Pulse Enter.

A continuación, pulse los botones de aumento y disminución situados junto al botón Enter para fijar el objetivo deseado.

3. Comience el entrenamiento.

Pulse el botón Start (comenzar) para comenzar el entrenamiento. Un momento después de pulsar el botón, la banda para caminar comienza a moverse. Sujétese a las barandas y comience a caminar.

El entrenamiento funcionará de la misma forma que en la función manual (vea las páginas 21 a 23).

El entrenamiento continuará hasta que alcance la meta que haya fijado. En ese momento, la banda para caminar se ralentiza hasta detenerse.

Nota: La meta calórica es una estimación del número de calorías que quemará durante el entrenamiento. El número real de calorías que quemará dependerá de varios factores, tales como su peso.

4. Siga su progreso en las pantallas.

Vea el paso 5 en la página 22.

5. Si lo desea, mida su ritmo cardíaco.

Vea el paso 6 en la página 23.

6. Encienda el ventilador si lo desea.

Vea el paso 7 en la página 23.

7. Cuando termine de hacer ejercicios, retire la llave de la consola.

Vea el paso 8 en la página 23.

CÓMO UTILIZAR UN ENTRENAMIENTO DE PULSO

Los entrenamientos de pulso controlan automáticamente la velocidad y la inclinación de la máquina para correr para mantener su ritmo cardíaco cercano a un nivel objetivo mientras hace ejercicios. Nota: Para utilizar un entrenamiento de pulso, debe llevar un monitor de ritmo cardíaco para el pecho.

1. Colóquese el monitor de ritmo cardíaco para el pecho.

Vea la página 18.

2. Inserte la llave en la consola.

Vea CÓMO ENCENDER LA CORRIENTE en la página 21.

3. Seleccione un entrenamiento de pulso.

Para seleccionar un entrenamiento de pulso, pulse repetidamente el botón Heart rate (ritmo cardíaco) hasta que el tipo de entrenamiento deseado aparezca en la pantalla. A continuación, pulse el botón Enter (intro).

4. Seleccione la duración del entrenamiento.

Use los botones de aumento y disminución situados junto al botón Enter para seleccionar la duración deseada para el entrenamiento. A continuación, pulse el botón Enter.

5. Indique su ritmo cardíaco máximo.

Use los botones de aumento y disminución que se encuentran junto al botón Enter para indicar su ritmo cardíaco máximo. A continuación, pulse el botón Enter. A continuación, pulse el botón Start (comenzar). Nota: Para determinar su ritmo cardíaco máximo, consulte con su médico o a una fuente recomendada por su médico.

6. Indique una velocidad de calentamiento.

El entrenamiento comenzará con un periodo de calentamiento de dos minutos. Para indicar una velocidad para el periodo de calentamiento, pulse los botones de aumento y disminución de velocidad o pulse uno de los botones Speed (velocidad) numerados. Nota: La velocidad del entrenamiento aumentará con respecto a la velocidad de calentamiento seleccionada.

7. Comience el entrenamiento.

La banda para caminar comenzará a moverse a la velocidad de calentamiento introducida. Sujétese a las barandas y comience a caminar.

8. Siga su progreso en las pantallas.

Vea el paso 5 en la página 22.

9. Encienda el ventilador si lo desea.

Vea el paso 7 en la página 23.

10. Cuando termine de hacer ejercicios, retire la llave de la consola.

Vea el paso 8 en la página 23.

CÓMO USAR UN ENTRENAMIENTO iFIT

Nota: Para usar un entrenamiento iFit, debe tener un módulo iFit opcional. **Para comprar un módulo iFit en cualquier momento, vaya a www.iFit.com o llame al número de teléfono que aparece en la portada de este manual.** También debe tener acceso a una computadora que tenga un puerto USB y una conexión a Internet. Además, debe tener acceso a una red inalámbrica que tenga un router 802.11b/g/n con la difusión de SSID activada (no se admiten las redes ocultas). También se requiere una membresía de iFit.com.

1. Inserte la llave en la consola.

Vea CÓMO ENCENDER LA CORRIENTE en la página 21.

2. Inserte el módulo iFit en la consola.

Para insertar el módulo iFit, consulte las instrucciones incluidas con el módulo iFit.

IMPORTANTE: Para satisfacer los requisitos de cumplimiento normativo acerca de la exposición, la antena y el transmisor del módulo iFit deben estar al menos a 20 cm de cualquier persona y no deben estar cerca de ninguna antena o transmisor ni conectado a tales elementos.

3. Seleccione un usuario.

Si hay más de un usuario registrado, puede cambiar de usuario en la pantalla principal de iFit. Pulse los botones de aumento y disminución situados junto al botón Enter para seleccionar un usuario.

4. Seleccione un entrenamiento iFit.

Para descargar un entrenamiento iFit en su programa, pulse el botón Map (mapa), Train (entrenar), Lose Wt. (perder peso) para descargar en su programa el siguiente entrenamiento del tipo correspondiente.

Para competir en una carrera que ha programado previamente, pulse el botón Compete (competir).

Para repetir un entrenamiento de iFit reciente de su programa, pulse primero el botón Track (seguimiento). A continuación, pulse los botones de aumento y disminución para seleccionar el entrenamiento deseado. A continuación, pulse el botón Enter para comenzar el entrenamiento.

Para obtener más información sobre los entrenamientos iFit, visite la web www.iFit.com.

Cuando selecciona un entrenamiento iFit, la pantalla muestra el nombre, la duración, el ajuste de velocidad máxima y la distancia del entrenamiento. Además, la pantalla muestra el número aproximado de calorías que quemará durante el entrenamiento y un perfil con los ajustes de velocidad del entrenamiento.

Si selecciona un entrenamiento de competición, es posible que la pantalla realice una cuenta regresiva hasta el comienzo de la carrera.

Nota: Cada botón iFit también puede ejecutar dos entrenamientos de demostración. Para usar los entrenamientos de demostración, retire el módulo iFit de la consola y pulse uno de los botones iFit.

5. Comience el entrenamiento.

Vea el paso 3 en la página 23.

Durante algunos entrenamientos se ofrece una asesoría de audio. Puede seleccionar un ajuste para su asesoría de audio (vea LA FUNCIÓN DE AJUSTES en la página 27).

Para parar el entrenamiento en cualquier momento, oprima el botón Stop (parar). La hora comenzará a destellar intermitentemente en la pantalla. Para comenzar nuevamente el entrenamiento, pulse el botón Start (comenzar) o el botón Speed (velocidad) para aumentar la velocidad. La banda para caminar comienza a moverse a la velocidad ajustada para el primer segmento del entrenamiento. Al comenzar el siguiente segmento del entrenamiento, la máquina para correr se ajustará automáticamente a la velocidad e inclinación del próximo segmento.

6. Siga su progreso en las pantallas.

Vea el paso 5 en la página 22.

La pestaña My Trail (mi ruta) muestra un mapa de la ruta por la que está caminando o corriendo, o bien mostrará una pista y el número de vueltas completadas.

Durante un entrenamiento de competición, la pestaña Competition (competición) mostrará su progreso en la carrera. A medida que participa en la carrera, la línea superior de la matriz indica qué parte de la carrera ha completado. Las otras líneas le muestran a sus cuatro principales competidores. El final de la matriz representa el final de la carrera.

7. Si lo desea, mida su ritmo cardíaco.

Vea el paso 6 en la página 23.

8. Encienda el ventilador si lo desea.

Vea el paso 7 en la página 23.

9. Cuando termine de hacer ejercicios, retire la llave de la consola.

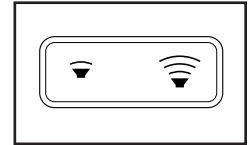
Vea el paso 8 en la página 23.

Para más información acerca de la función iFit, visite www.iFit.com.

CÓMO USAR EL SISTEMA DE SONIDO

Para reproducir música o audiolibros a través del sistema de sonido de la consola, mientras hace ejercicios, enchufe un cable de audio con ambos extremos machos de 3,5 mm (no incluido), en la toma de la consola y en una toma de su reproductor personal de audio; **asegúrese de que el cable de audio esté bien conectado. Nota: Para comprar un cable de audio, visite la tienda de electrónica de su localidad.**

A continuación, pulse el botón de reproducción de su reproductor personal de audio. Ajuste el volumen utilizando los botones de aumento y disminución el volumen de la consola o el control correspondiente de su reproductor personal de audio.



LA FUNCIÓN DE AJUSTES

La consola presenta una función de ajustes que controla la información de la máquina para correr y le permite personalizar los ajustes de la consola.

1. Seleccione la función de ajustes.

Para seleccionar la función de ajustes, pulse el botón Settings (ajustes). Cuando se selecciona la función de ajustes, se muestra la siguiente información:

La pantalla de tiempo muestra el número total de horas que se ha usado la máquina para correr.

La pantalla de distancia muestra el número total de kilómetros o millas recorridos por la banda para caminar.

La sección inferior de la pantalla muestra el estado de un módulo iFit. Si tiene conectado un módulo iFit, la pantalla muestra las palabras WIFI MODULE (módulo Wi-Fi). Si no tiene conectado ningún módulo iFit, la pantalla muestra las palabras NO IFIT MODULE (ningún módulo iFit).

2. Seleccione las pantallas opcionales.

Cuando se selecciona la función de ajustes, la matriz muestra diversas pantallas opcionales. Pulse el botón de disminución situado junto al botón Home (inicio) para seleccionar cada una de las siguientes pantallas:

UNITS (unidades): Para cambiar la unidad de medida, pulse el botón Enter (intro). Para ver la distancia en millas, seleccione ENGLISH (inglesas). Para ver la distancia en kilómetros, seleccione METRIC (métricas).

DEMO (demostración): La consola presenta una función de demostración en pantalla diseñada para ser usada si la máquina para correr está siendo exhibida en algún establecimiento comercial. Cuando la función de demostración está activada, la consola funciona de la forma normal al enchufar el cable eléctrico, colocar el interruptor en la posición de reiniciar e insertar la llave en la consola. Sin embargo, al retirar la llave, las pantallas permanecen encendidas pero los botones no funcionarán. Si la función de demostración está activada, la pantalla muestra la palabra ON (activada). Para activar o desactivar la función de demostración, pulse el botón Enter.

CONTRAST LVL (nivel de contraste): Pulse los botones de aumento y disminución para ajustar el nivel de contraste de la pantalla.

Si hay un módulo conectado, también puede seleccionar la siguiente pantalla:

AUDIO COACH (asesoría de audio): Para activar o desactivar la asesoría de audio, pulse el botón Enter.

Si hay un módulo iFit conectado, también puede seleccionar las siguientes pantallas:

DEFAULT MENU (menú predeterminado): El menú predeterminado aparece al insertar la llave en la consola o al pulsar el botón Home. Pulse el botón Enter repetidamente para seleccionar la pantalla principal manual o la pantalla de iFit como menú predeterminado.

CHECK WIFI STATUS (comprobar estado de Wi-Fi): Pulse el botón Enter para comprobar el estado de su módulo iFit. La pantalla inferior muestra el número de versión del software, la SSID de red, el tipo de encriptación de red, el estado de la conexión, la intensidad de la señal inalámbrica, la dirección IP del módulo, el número de usuarios registrados y sus nombres, el resultado de la consulta de DNS y el estado del servidor de iFit.

SEND/RECEIVE DATA (enviar/recibir datos): Para enviar y recibir entrenamientos, registros de entrenamiento y actualizaciones, pulse el botón Enter. Una vez finalizado el proceso, la pantalla muestra las palabras TRANSFERS DONE (transferencias realizadas).

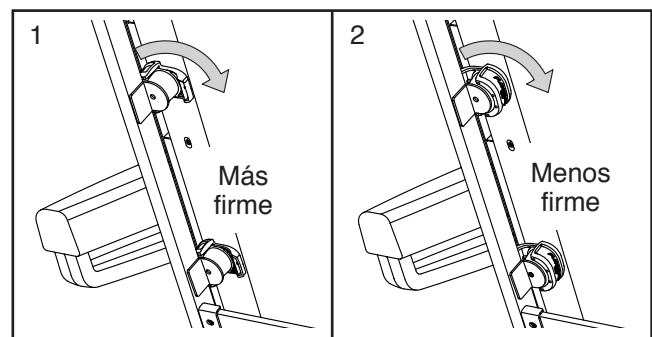
3. Salga de la función de ajustes.

Para salir de la función de ajustes, pulse el botón Settings.

CÓMO AJUSTAR EL SISTEMA DE AMORTIGUACIÓN

Extraiga la llave de la consola y desenchufe el cable eléctrico. Para ajustar los amortiguadores, es posible que necesite colocar la máquina para correr en la posición de almacenamiento (vea CÓMO PLEGAR LA MÁQUINA PARA CORRER en la página 29).

Para obtener una mayor firmeza, gire un amortiguador hacia la posición mostrada en el dibujo 1; para una menor firmeza, gire el amortiguador hacia la posición mostrada en el dibujo 2. Ajuste los amortiguadores de la misma manera. **Nota: Asegúrese de que los amortiguadores de los lados izquierdo y derecho de la máquina para correr se encuentren en el mismo nivel de firmeza. Cuanto más rápido corra sobre la máquina para correr o mayor sea su peso corporal, mayor firmeza debe presentar la plataforma para caminar.**

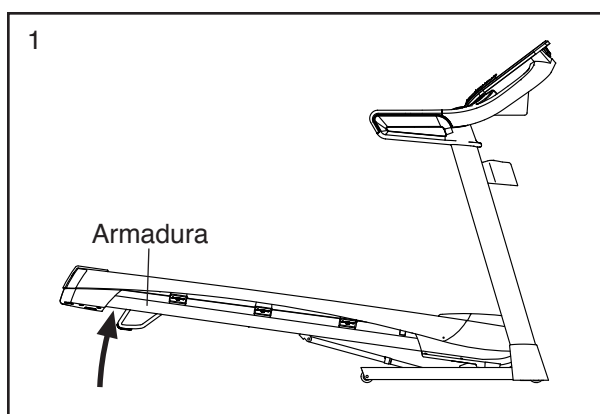


CÓMO PLEGAR Y MOVER LA MÁQUINA PARA CORRER

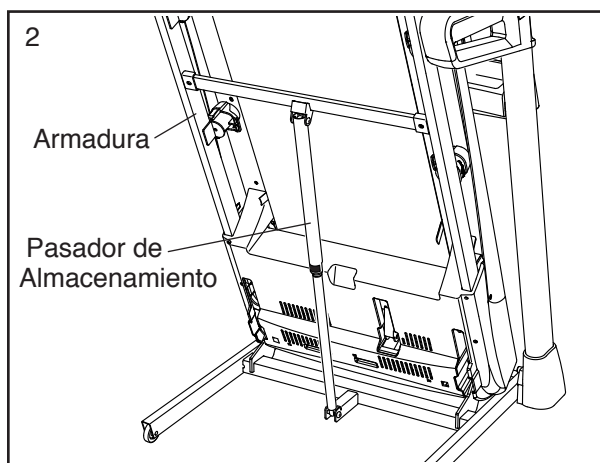
CÓMO PLEGAR LA MÁQUINA PARA CORRER

Para evitar que se dañe la máquina para correr, ajuste el porcentaje de inclinación a cero antes de plegarla. A continuación, extraiga la llave y desenchufe el cable eléctrico. **PRECAUCIÓN:** Usted debe poder levantar cómodamente 20 kg para elevar, bajar o mover la máquina para correr.

1. Sostenga la armadura de metal firmemente en el sitio que se muestra con la flecha mostrada abajo. **PRECAUCIÓN:** No sujete la armadura por los rieles plásticos para los pies. Doble las rodillas y mantenga derecha la espalda.



2. Eleve la armadura hasta que el pasador de almacenamiento quede encajado en la posición de almacenamiento. **PRECAUCIÓN:** Asegúrese de que el pasador quede bloqueado.

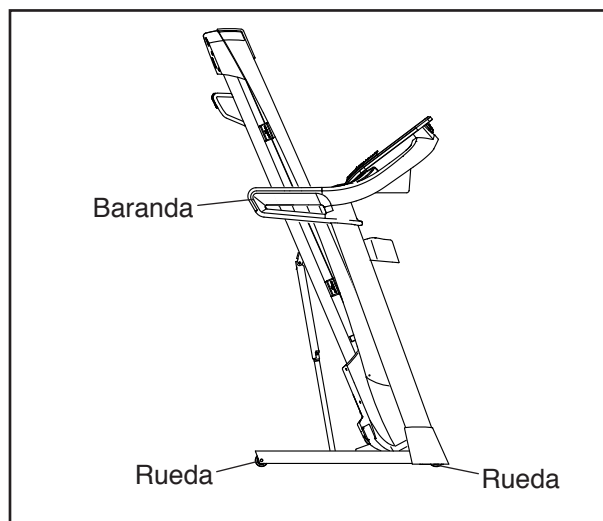


Para proteger el piso o alfombra, coloque un tapete debajo de la máquina para correr. Guarde su máquina para correr protegida de la luz directa del sol. No deje su máquina para correr en la posición de almacenamiento a temperaturas de más de 30°C.

CÓMO MOVER LA MÁQUINA PARA CORRER

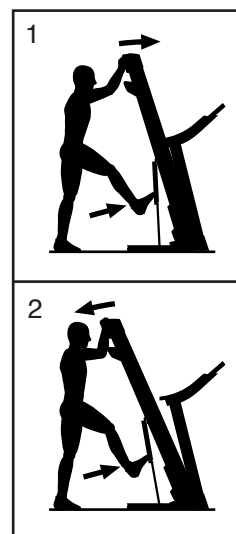
Antes de mover la máquina para correr, pliéguela como se describe a la izquierda. **PRECAUCIÓN:** Asegúrese de que el pasador de almacenamiento quede bloqueado en la posición de almacenamiento. Para mover la máquina para correr puede que se necesiten dos personas.

Sujete las barandas con ambas manos y empuje con cuidado la máquina para correr hasta el lugar deseado. **PRECAUCIÓN:** No tire de la armadura ni mueva la máquina para correr sobre una superficie irregular.



CÓMO BAJAR LA MÁQUINA PARA CORRER PARA EL USO

1. Presione hacia delante el extremo superior de la armadura y, al mismo tiempo, presione con suavidad la parte superior del pasador de almacenamiento con el pie.
2. Mientras presiona el pasador de almacenamiento con el pie, tire hacia usted del extremo superior de la armadura.
3. Retroceda y deje que la armadura descienda hasta el piso.



MANTENIMIENTO Y SOLUCIÓN DE PROBLEMAS

MANTENIMIENTO

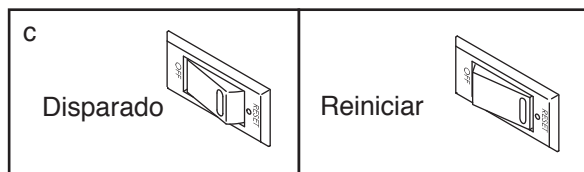
Limpie periódicamente la máquina para correr y mantenga limpia y seca la banda para caminar. En primer lugar, **coloque el interruptor en posición de apagado y desenchufe el cable eléctrico**. Limpie las partes exteriores de la máquina para correr con un paño húmedo y una pequeña cantidad de jabón suave. **IMPORTANTE: No pulverice ningún líquido directamente sobre la máquina para correr. Para evitar daños a la consola, manténgala alejada de cualquier líquido.** A continuación, seque meticulosamente la máquina para correr con una toallita suave.

SOLUCIÓN DE PROBLEMAS

La mayoría de los problemas de la máquina para correr pueden resolverse siguiendo los sencillos pasos que se indican a continuación. Busque el síntoma observado y siga los pasos indicados. Si necesita más ayuda, vea la portada de este manual.

SÍNTOMA: La corriente no se enciende

- Asegúrese de que el cable eléctrico esté enchufado a un tomacorriente correctamente conectado a tierra (vea la página 19). Si se requiere un cable de extensión, utilice únicamente un cable de 3 conductores de calibre 14 (1 mm²) con una longitud no superior a 1,5 m.
- Una vez enchufado el cable eléctrico, asegúrese de que la llave esté insertada en la consola.
- Compruebe el interruptor de la máquina para correr, cerca del cable eléctrico. Si el interruptor sobresale como se muestra, quiere decir que se ha disparado. Para restablecer el interruptor, espere cinco minutos y, a continuación, vuelva a presionar el interruptor hacia dentro.



SÍNTOMA: La corriente se apaga durante el uso

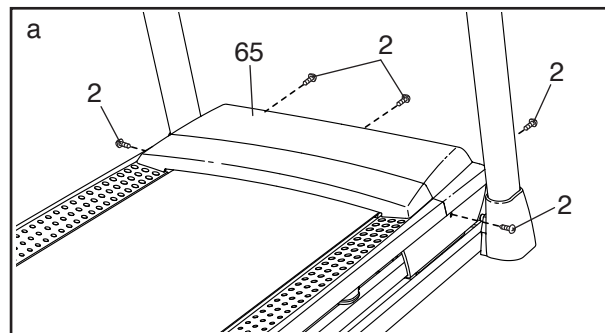
- Compruebe el interruptor eléctrico (vea el diagrama c de la izquierda). Si el interruptor saltó, espere cinco minutos y, a continuación, vuelva a presionar el interruptor hacia dentro.
- Asegúrese de que el cable eléctrico esté enchufado. Si el cable eléctrico está enchufado, desenchúfelo, espere cinco minutos y, a continuación, conéctelo de nuevo.
- Extraiga la llave de la consola y, a continuación, reinsértela.
- Si la máquina para correr sigue sin funcionar, vea la portada de este manual.

SÍNTOMA: Las pantallas de la consola permanecen encendidas al retirar la llave de la consola

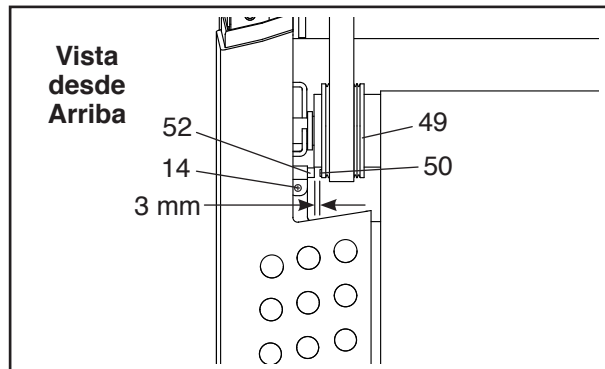
- La consola presenta una función de demostración en pantalla diseñada para ser usada si la máquina para correr está siendo exhibida en algún establecimiento comercial. Si las pantallas permanecen encendidas al retirar la llave, quiere decir que la función de demostración está activada. Para apagar la función de demostración, mantenga pulsado el botón Stop (parar) durante algunos segundos. Si las pantallas siguen encendidas, vea LA FUNCIÓN DE AJUSTES en la página 27 para desactivar la función de demostración.

SÍNTOMA: Las pantallas de la consola no funcionan correctamente

- Extraiga la llave de la consola y **DESENCHUFE EL CABLE ELÉCTRICO**. Retire los cinco Tornillos #8 x 3/4" (2). Pivote con cuidado la Cubierta del Motor (65) para retirarla.



Localice el Interruptor de Lengüeta (52) y el Imán (50) del lado izquierdo de la Polea (49). Gire la Polea hasta que el Imán quede alineado con el Interruptor de Lengüeta. **Asegúrese de que el espacio entre el Imán y el Interruptor de Lengüeta sea de aproximadamente 3 mm.** En caso necesario, afloje el Tornillo de Cabeza Segmentada #8 x 3/4" (14), mueva levemente el Interruptor de Lengüeta y, a continuación, vuelva a apretar el Tornillo de Cabeza Segmentada. Vuelva a colocar la Cubierta del Motor (no se muestra) con los Tornillos #8 x 3/4" (no se muestra) y haga funcionar la máquina para correr durante unos minutos para verificar que la lectura de velocidad sea correcta.



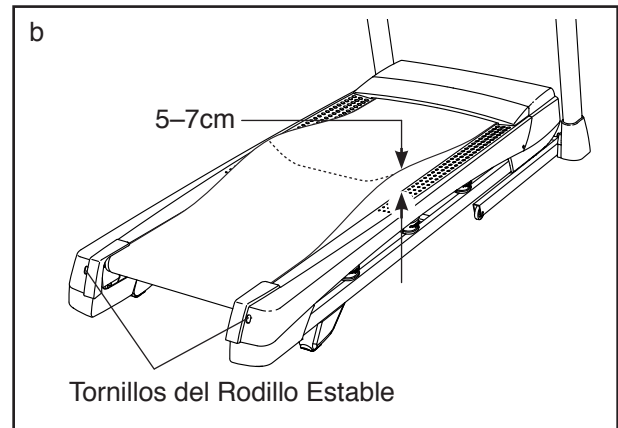
SÍNTOMA: La inclinación de la máquina para correr no cambia correctamente

- Pulse el botón Stop (parar) y el botón Speed (velocidad) para aumentar la velocidad, inserte la llave en la consola, y luego suelte ambos botones. A continuación, pulse el botón Stop y luego el botón Incline (inclinación) para aumentar o disminuir la inclinación. La máquina para correr subirá automáticamente al nivel de inclinación máximo y luego regresará al nivel mínimo. Esto calibrará el sistema de inclinación. Si el sistema de inclinación no se calibra, pulse el botón Stop y luego vuelva a pulsar el botón para aumentar o disminuir la inclinación. Tras calibrar el sistema de inclinación, extraiga la llave de la consola.

SÍNTOMA: La banda para caminar disminuye de velocidad cuando se camina sobre ella

- Si se requiere un cable de extensión, utilice únicamente un cable de 3 conductores de calibre 14 (1 mm²) con una longitud no superior a 1,5 m.

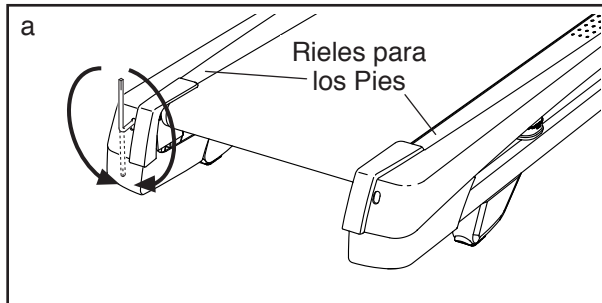
- Si la banda para caminar está demasiado tensa, el buen funcionamiento de su máquina para correr puede disminuir y la banda para caminar puede quedar dañada. Extraiga la llave y **DESENCHUFE EL CABLE ELÉCTRICO.** Usando la llave hexagonal, gire los dos tornillos de ajuste del rodillo estable en sentido contrario a las agujas del reloj, dando 1/4 de vuelta. Cuando la banda para caminar esté tensada correctamente, deberá poder levantar cada lado de ésta entre 5 y 7 cm de la plataforma para caminar. Mantenga siempre centrada la banda para caminar. Luego enchufe el cable eléctrico, inserte la llave y camine sobre la máquina para correr durante algunos minutos. Repita esta operación hasta que la banda para caminar esté debidamente tensada.



- Su máquina para correr presenta una banda para caminar cubierta con lubricante de alto rendimiento. **IMPORTANTE: Nunca aplique aerosol de silicona ni otras sustancias a la banda para caminar ni a la plataforma para caminar a menos que un representante de servicio autorizado se lo indique. Esto puede deteriorar la banda para caminar y causar desgaste excesivo.** Si sospecha que la banda para caminar necesita más lubricante, consulte la portada de este manual.
- Si la banda para caminar continúa perdiendo velocidad cuando se camina sobre ella, por favor vea la portada de este manual.

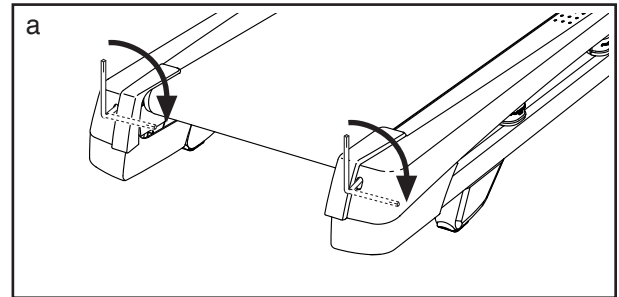
SÍNTOMA: La banda para caminar no está centrada entre los rieles para los pies

- a. **IMPORTANTE:** Si la banda para caminar roza contra los rieles para los pies, la banda puede sufrir daños. En primer lugar, extraiga la llave y **DESENCHUFE EL CABLE ELÉCTRICO**. Si la banda para caminar se ha movido a la izquierda, use la llave hexagonal para girar el tornillo izquierdo del rodillo estable 1/2 vuelta en el sentido de las agujas del reloj. Si la banda para caminar se ha movido a la derecha, gire el tornillo del rodillo estable izquierdo en sentido antihorario 1/2 vuelta. Tenga cuidado de no tensar en exceso la banda para caminar. Luego enchufe el cable eléctrico, inserte la llave y camine sobre la máquina para correr durante algunos minutos. Repita esta operación hasta que la banda para caminar esté centrada.



SÍNTOMA: La banda para caminar patina cuando se camina sobre ella

- a. En primer lugar, extraiga la llave y **DESENCHUFE EL CABLE ELÉCTRICO**. Usando la llave hexagonal, gire 1/4 de vuelta ambos tornillos del rodillo estable en el sentido de las agujas del reloj. Cuando la banda para caminar esté apretada correctamente, usted debe poder levantar cada lado de la banda para caminar de 5 a 7 cm de la plataforma para caminar. Mantenga siempre centrada la banda para caminar. A continuación, enchufe el cable eléctrico, inserte la llave y camine sobre la máquina para correr durante algunos minutos. Repita esta operación hasta que la banda para caminar esté debidamente tensada.



SÍNTOMA: La pantalla de la consola aparece atravesada por líneas

- a. Si la pantalla de la consola presenta líneas, vea LA FUNCIÓN DE AJUSTES en la página 27 y ajuste el nivel de contraste de la pantalla.

GUÍA DE EJERCICIOS

⚠ PRECAUCIÓN: Antes de iniciar éste o cualquier programa de ejercicios consulte con su médico. Esto es especialmente importante para personas de edades superiores a 35 años, o para aquellos que hayan presentado problemas de salud.

El sensor de pulso no es un dispositivo médico. Varios factores pueden afectar la precisión de las lecturas del ritmo cardíaco. El sensor de pulso está previsto sólo como ayuda para los ejercicios, determinando las tendencias generales de su ritmo cardíaco.

Estas indicaciones le ayudarán a planificar su programa de ejercicios. Para información detallada sobre los ejercicios consiga un libro acreditado o consulte con su médico. Recuerde que una nutrición y un descanso adecuados son esenciales para obtener resultados satisfactorios.

INTENSIDAD DE LOS EJERCICIOS

Lo mismo si su objetivo es quemar grasa que si lo es fortalecer su sistema cardiovascular, la clave para alcanzar los resultados es hacer ejercicios con la intensidad adecuada. Usted puede basarse en su ritmo cardíaco para encontrar el nivel de intensidad adecuado. El esquema que se presenta más abajo muestra los ritmos cardíacos recomendados para quemar grasa y hacer ejercicios aeróbicos.

165	155	145	140	130	125	115	❤️
145	138	130	125	118	110	103	❤️
125	120	115	110	105	95	90	❤️
<hr/>							
20	30	40	50	60	70	80	

Para encontrar el nivel de intensidad adecuado, busque su edad en la parte inferior del esquema (las edades se redondean al múltiplo de 10 más cercano). Los tres números que se listan encima de su edad definen su “zona de entrenamiento.” El número más pequeño es el ritmo cardíaco cuando se quema grasa, el número intermedio es el ritmo cardíaco cuando se quema la máxima cantidad de grasa y el número más grande es el ritmo cardíaco cuando se realizan ejercicios aeróbicos.

Quemar Grasa—Para quemar grasa eficientemente, debe hacer ejercicios a un nivel de intensidad bajo durante un periodo de tiempo mantenido. Durante los primeros minutos de ejercicio su cuerpo utiliza las *calorías de los carbohidratos* para obtener energía. Sólo tras los primeros minutos de ejercicio su cuerpo comienza a utilizar las *calorías de grasa* almacenada para obtener energía. Si su objetivo es quemar grasa, ajuste la intensidad de sus ejercicios hasta que el ritmo cardíaco esté próximo al número más bajo de su zona de entrenamiento. Para quemar la máxima cantidad de grasa, realice los ejercicios con su ritmo cardíaco cerca del número intermedio de su zona de entrenamiento.

Ejercicios Aeróbicos—Si su objetivo es fortalecer su sistema cardiovascular, debe realizar ejercicios aeróbicos, una actividad que requiere grandes cantidades de oxígeno durante periodos de tiempo prolongados. Para realizar ejercicios aeróbicos ajuste la intensidad de sus ejercicios hasta que su ritmo cardíaco esté próximo al número más alto de su zona de entrenamiento.

GUÍAS DE ENTRENAMIENTO

Calentamiento—Comience estirando y ejercitando ligeramente los músculos entre 5 y 10 minutos. El calentamiento aumenta su temperatura corporal, su frecuencia cardíaca y su circulación, preparándole para los ejercicios.

Ejercicio en la Zona de Entrenamiento—Realice ejercicios durante 20 a 30 minutos con su ritmo cardíaco en su zona de entrenamiento. (Durante las primeras semanas de su programa de ejercicios no mantenga su ritmo cardíaco en su zona de entrenamiento durante más de 20 minutos.) Respire regularmente y profundamente mientras hace ejercicios; nunca contenga la respiración.

Relajación—Termine con estiramientos entre 5 y 10 minutos. El estiramiento aumenta la flexibilidad de sus músculos y le ayuda a evitar problemas posteriores al ejercicio.

FRECUENCIA DE EJERCICIOS

Para mantener o mejorar su forma física, complete tres sesiones de entrenamiento cada semana, con al menos un día de descanso entre sesiones. Tras algunos meses de ejercicio regular, puede completar hasta cinco sesiones de entrenamiento cada semana si lo desea. Recuerde, la clave para el éxito es hacer de los ejercicios una parte regular y agradable de su vida diaria.

LISTA DE LAS PIEZAS

Nº de Modelo NETL15815.2 R0217A

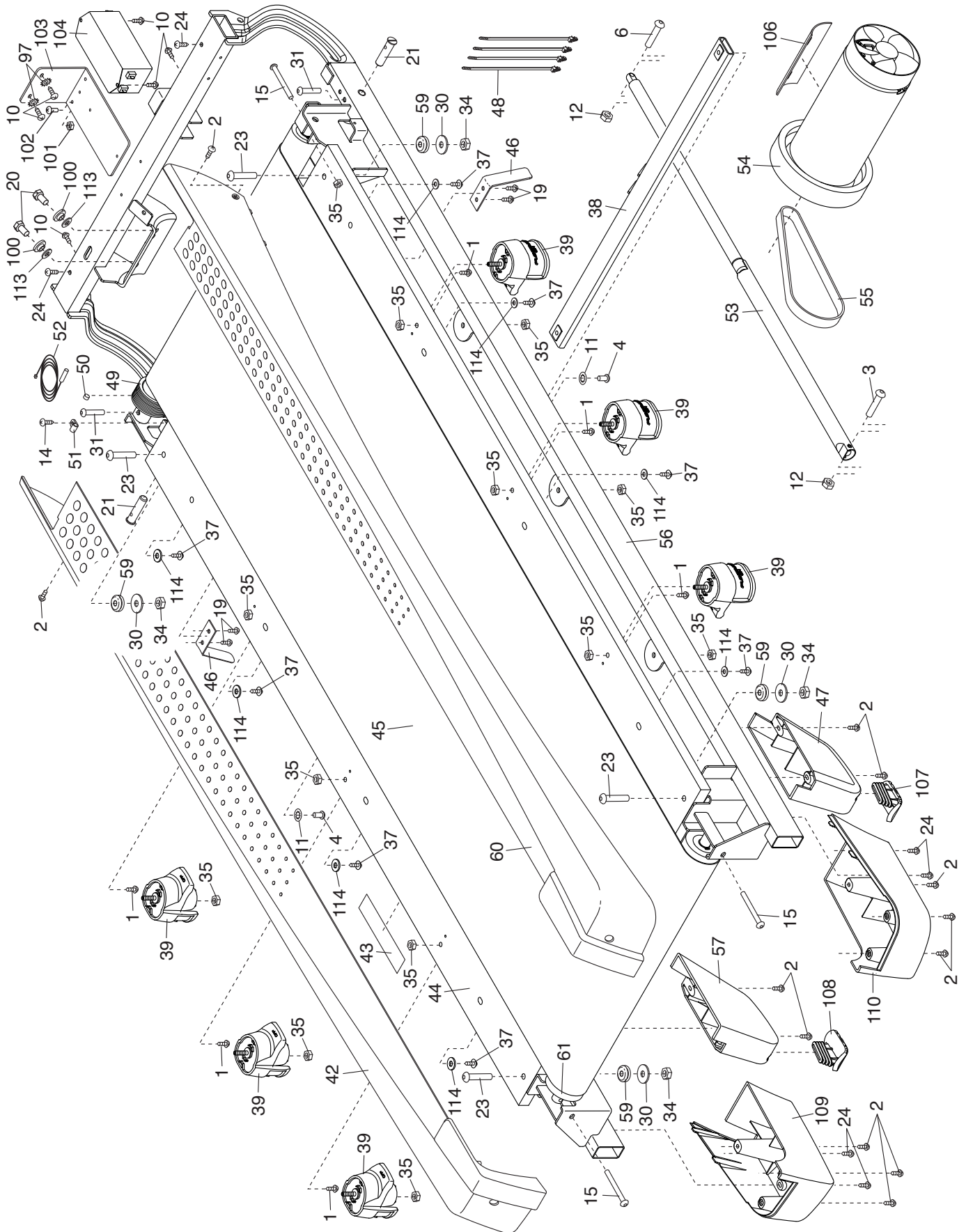
Nº.	Ctd.	Descripción	Nº.	Ctd.	Descripción
1	18	Tornillo #8 x 1/2"	48	4	Atadura de Cables
2	49	Tornillo #8 x 3/4"	49	1	Polea/Rodillo de Manejo
3	1	Perno 5/16" x 2 1/4"	50	1	Imán
4	10	Tornillo 5/16" x 3/4"	51	1	Gancho del Interruptor de Lengüeta
5	2	Arandela Estrella #10	52	1	Interruptor de Lengüeta
6	1	Perno 5/16" x 1 3/4"	53	1	Pasador de Almacenamiento
7	6	Tornillo 3/8" x 4"	54	1	Motor de Manejo
8	1	Llave/Soporte	55	1	Correa del Motor
9	2	Tornillo #10 x 3/4"	56	1	Armadura
10	13	Tornillo Plateado #8 x 1/2"	57	1	Pata Trasera Izquierda
11	14	Arandela Estrella 5/16"	58	1	Cable de Tierra de la Consola
12	2	Tuerca 5/16"	59	4	Amortiguador de Goma
13	6	Arandela Estrella 3/8"	60	1	Riel de la Pata Derecha
14	19	Tornillo de Cabeza Segmentada #8 x 3/4"	61	1	Rodillo Estable
15	3	Tornillo 1/4" x 2 1/2"	62	2	Rueda Delantera
16	1	Perno 3/8" x 1 1/2"	63	2	Espaciador de la Rueda
17	2	Perno de la Rueda 3/8" x 1 1/2"	64	1	Base de la Consola
18	1	Armadura de la Consola	65	1	Cubierta del Motor
19	4	Tornillo #8 x 7/16"	66	1	Remate de la Cubierta
20	2	Tornillo del Motor 5/16"	67	2	Espaciador de la Armadura de Inclinación
21	2	Pasador 3/8"	68	9	Gancho de la Cubierta
22	2	Perno 3/8" x 1"	69	1	Motor de Inclinación
23	4	Perno con Collar 5/16" x 1 3/4"	70	1	Armadura de Inclinación
24	14	Tornillo Punta Broca #8 x 3/4"	71	2	Espaciador de la Armadura
25	2	Rueda	72	1	Controlador
26	2	Atadura de Cables	73	1	Abrazadera del Controlador
27	1	Bandeja Derecha	74	2	Tapa de la Base
28	4	Tornillo 5/16" x 2 1/2"	75	1	Interruptor
29	1	Perno Hexagonal 3/8" x 1 3/4"	76	1	Cable Eléctrico
30	4	Arandela Plana 5/16"	77	1	Ojal Reforzado
31	2	Tornillo 1/4" x 1 1/2"	78	1	Bandeja Ventral
32	2	Espaciador del Motor de Inclinación	79	1	Cubierta de la Baranda Izquierda
33	6	Tuerca de Bloqueo 3/8"	80	1	Consola
34	4	Tuerca 5/16"	81	1	Cable del Montante Vertical
35	13	Tuerca 1/4"	82	1	Cubierta de la Base Izquierda
36	1	Bandeja Izquierda	83	1	Cubierta de la Base Derecha
37	8	Tornillo #8 x 5/8"	84	2	Poste de la Cubierta
38	1	Barra Cruzada del Pasador	85	1	Cubierta de la Baranda Derecha
39	6	Aislador	86	2	Baranda
40	1	Soporte de lo Electrónico	87	1	Cubierta Exterior de la Baranda Izquierda
41	1	Barra Cruzada de los Montantes Verticales	88	1	Cubierta Interior de la Baranda Izquierda
42	1	Riel de la Pata Izquierda	89	1	Montante Vertical Izquierdo
43	1	Calcomanía de Precaución	90	1	Montante Vertical Derecho
44	1	Plataforma para Caminar	91	2	Calcomanía de Advertencia
45	1	Banda para Caminar	92	2	Abrazadera de la Consola
46	2	Guía de la Banda	93	1	Barra Cruzada de Pulso
47	1	Pata Trasera Derecha			

N°.	Ctd.	Descripción	N°.	Ctd.	Descripción
94	1	Base	105	1	Monitor del Ritmo Cardíaco para el Pecho
95	1	Cubierta Interior de la Baranda Derecha	106	1	Aislador del Motor
96	1	Cubierta Exterior de la Baranda Derecha	107	1	Almohadilla de la Pata Derecha
97	4	Arandela Estrella #8	108	1	Almohadilla de la Pata Izquierda
98	1	Abrazadera de Conexión a Tierra	109	1	Cubierta de la Armadura Izquierda
99	1	Toma	110	1	Cubierta de la Armadura Derecha
100	2	Buje del Motor	111	1	Bandeja
101	1	Tuerca #8	112	2	Almohadilla de la Base
102	1	Tornillo para Máquina #8 x 3/4"	113	2	Arandela del Motor
103	1	Soporte del Filtro	114	8	Arandela Pequeña
104	1	Filtro	*	–	Manual del Usuario

Nota: Las especificaciones pueden cambiar sin previo aviso. Para obtener más información para pedidos de piezas de repuesto, vea la contraportada de este manual.*Estas piezas no aparecen en las ilustraciones.

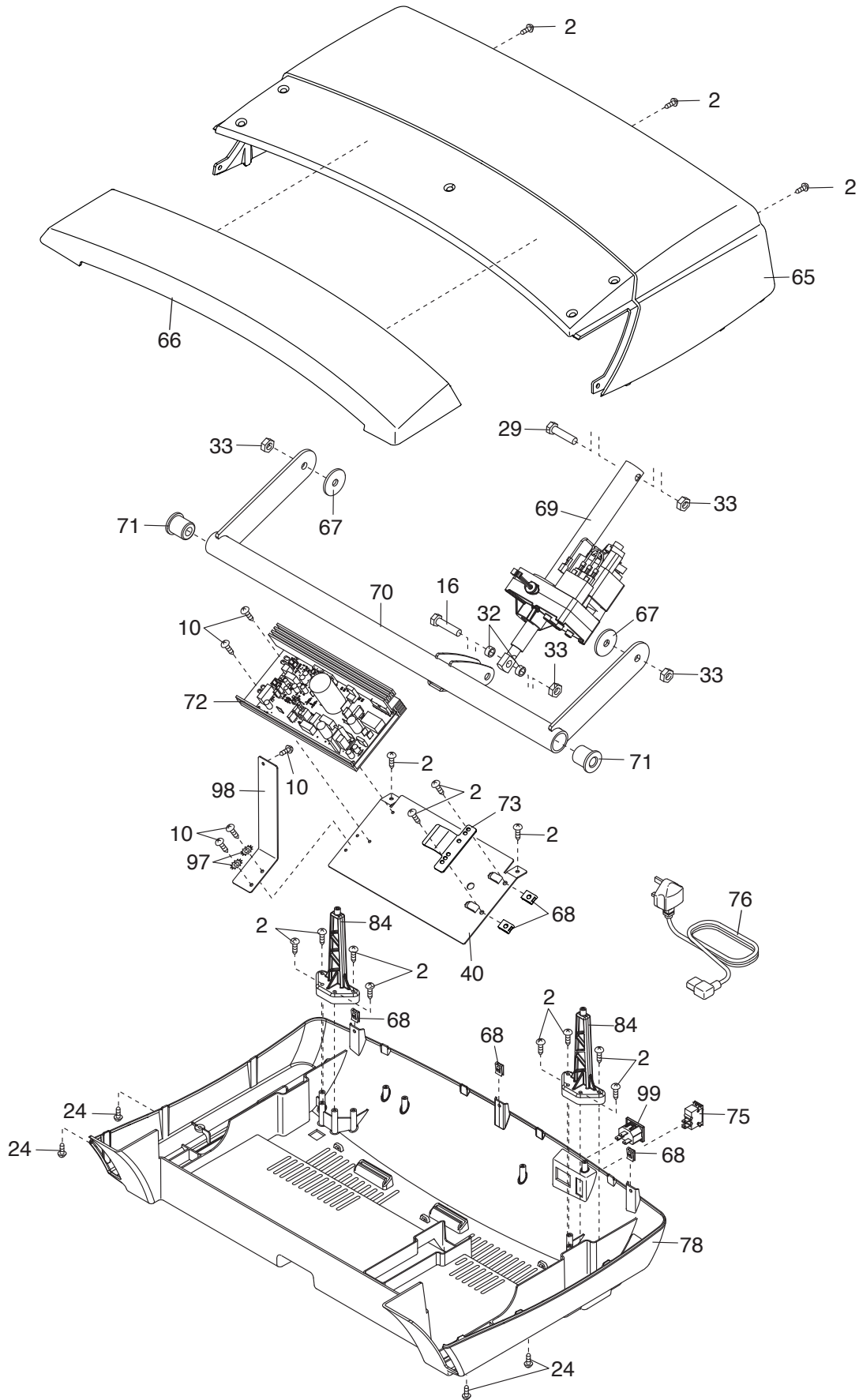
DIBUJO DE LAS PIEZAS A

Nº de Modelo NETL15815.2 R0217A



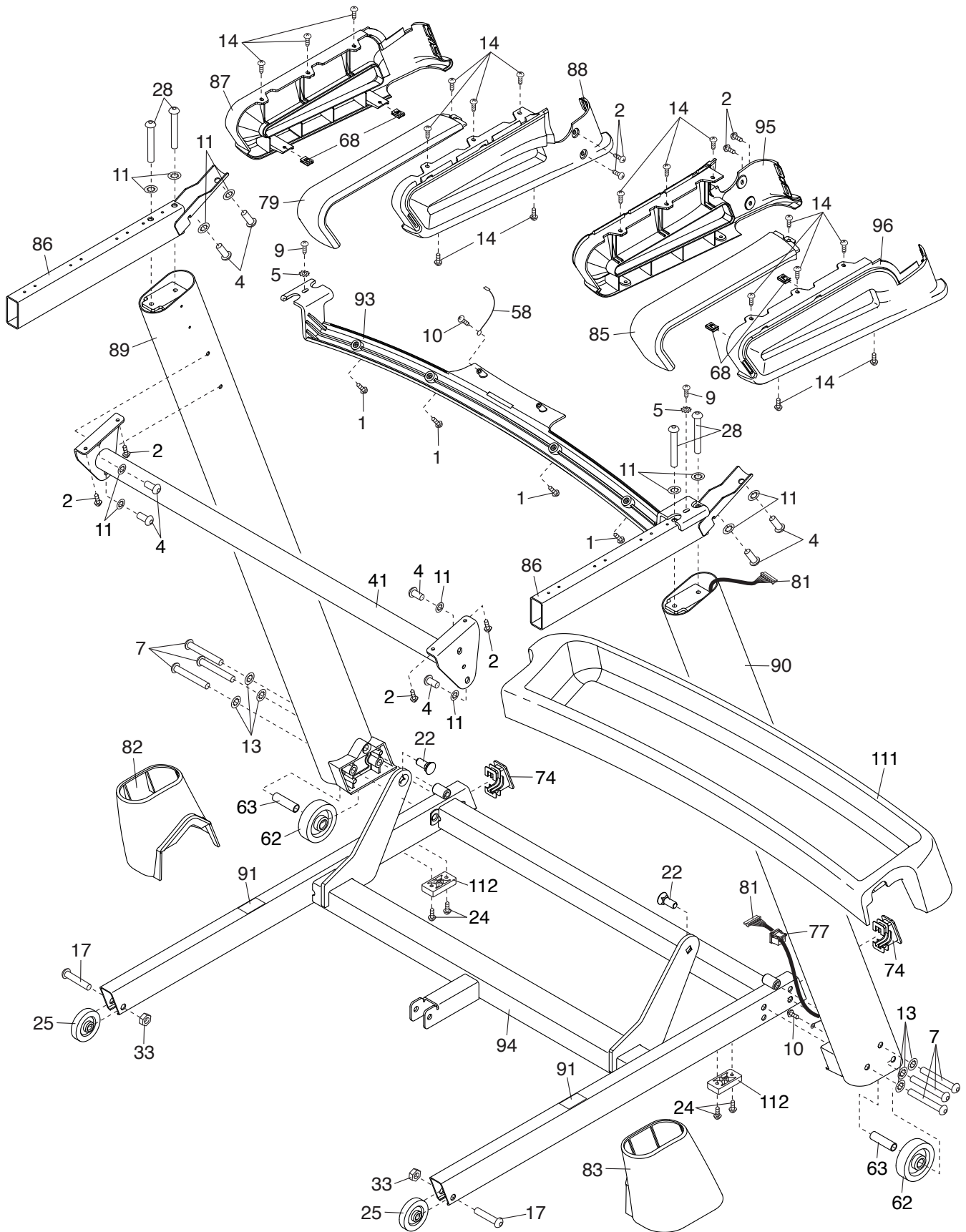
DIBUJO DE LAS PIEZAS B

Nº de Modelo NETL15815.2 R0217A



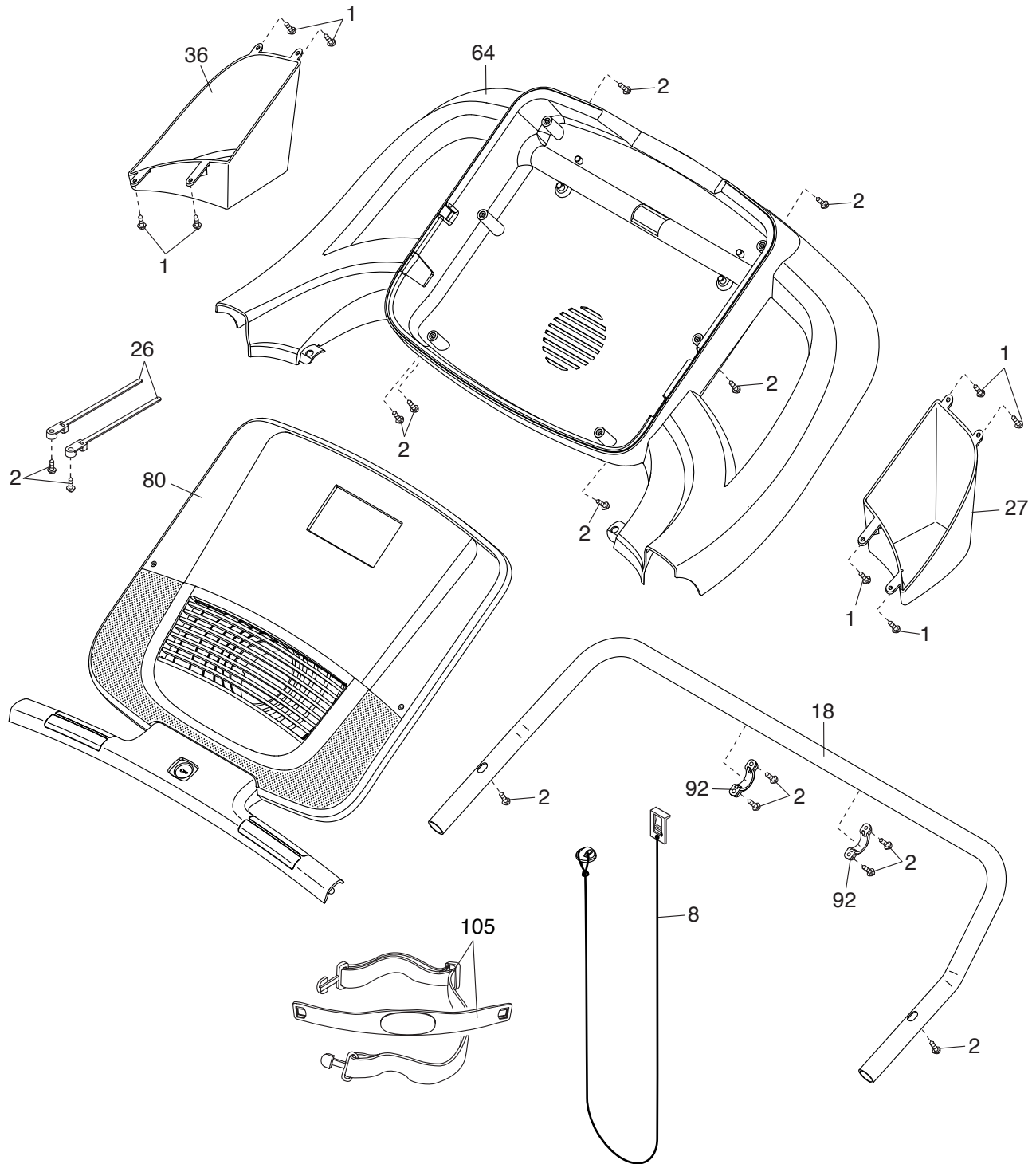
DIBUJO DE LAS PIEZAS C

Nº de Modelo NETL15815.2 R0217A



DIBUJO DE LAS PIEZAS D

Nº de Modelo NETL15815.2 R0217A



CÓMO ORDENAR PIEZAS DE REPUESTO

Para ordenar piezas de repuesto, por favor vea la portada de este manual. Para ayudarnos a proporcionarle asistencia, por favor esté listo para proporcionar la siguiente información cuando nos contacte:

- el número de modelo y el número de serie del producto (vea la portada de este manual)
- el nombre del producto (vea la portada de este manual)
- el número de la pieza y descripción de la (de las) pieza(s) de reemplazo (vea la LISTA DE LAS PIEZAS y el DIBUJO DE LAS PIEZAS hacia el final de este manual)

INFORMACIÓN SOBRE EL RECICLAJE

Este producto electrónico no deberá arrojarse en ningún caso a los cubos de basura municipales. Con el fin de preservar el medio ambiente, este producto deberá reciclarse, una vez concluida su vida útil, según lo estipulado en la legislación vigente.

Por favor utilice las instalaciones de reciclaje autorizadas para recopilar este tipo de residuos en su zona. Al hacerlo, estará ayudando a conservar los recursos naturales y a mejorar los estándares europeos de protección medioambiental. Si desea obtener más información sobre métodos seguros y correctos para deshacerse de este tipo de productos, póngase en contacto con la oficina municipal o con el establecimiento en el que adquirió este producto.

