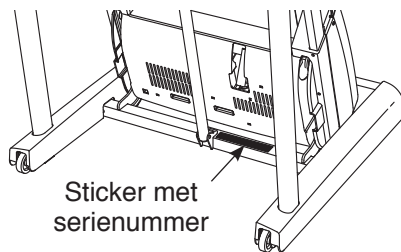


NordicTrack[®] T 18.0

Modelnr. NETL17711.1

Serienr. _____

Schrijf het serienummer hierboven voor verdere raadpleging.



KLANTENDIENST

Neem contact op met de Klantendienst (zie informatie hieronder) of neem contact op met de winkel waar u dit product gekocht heeft wanneer u nog vragen heeft of wanneer er onderdelen ontbreken of beschadigd zijn.

4021 529 7186

Maandag-Vrijdag 08:00-20:00 GMT; Zaterdag: 09:00-13:00 GMT

Website:

www.iconsupport.eu

Email:

csuk@iconeurope.com

OPGELET

Lees voor gebruik van dit apparaat alle instructies en voorzorgsmaatregelen in deze handleiding. Bewaar deze handleiding voor verdere raadpleging.

GEBRUIKERSHANDLEIDING



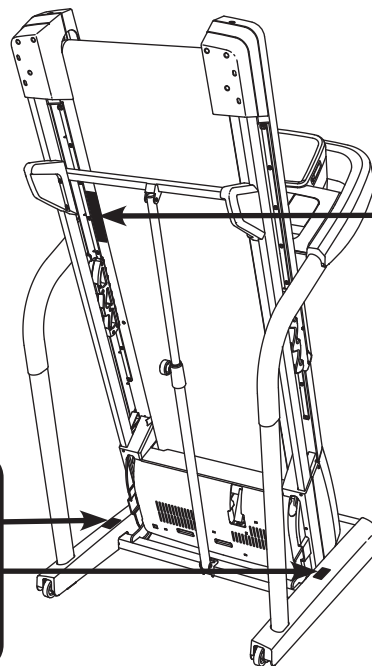
www.iconsupport.eu

INHOUD

| | |
|--|----------------|
| DE STICKERS MET WAARSCHUWING | 2 |
| BELANGRIJKE VOORZORGSMAATREGELEN | 3 |
| VOORDAT U BEGINT | 5 |
| ONDERDEEL IDENTIFICATIESHEMA | 6 |
| MONTAGE | 7 |
| DE HARTSLAG MONITOR | 14 |
| GEbruik EN BIJSTELLEN | 15 |
| HOE DE LOOPBAND INKLAPPEN EN VERPLAATSEN | 23 |
| PROBLEMEN OPLOSSEN | 24 |
| RICHTLIJNEN VOOR HET OEFENEN | 27 |
| LIJST MET ONDERDELEN | 30 |
| GEDETAILLEERDE TEKENING | 32 |
| HET BESTELLEN VAN ONDERDELEN | Laatste pagina |
| RECYCLING INFORMATIE | Laatste pagina |

DE STICKERS MET WAARSCHUWING

De waarschuwingstickers hier afgebeeld zijn met dit product inbegrepen. Plak de stickers op de aangegeven plaatsen over de Engelse waarschuwingen heen. De hier getoonde sticker(s) met waarschuwing is/zijn op de aangegeven plaats(en) geplakt. **Raadpleeg de laatste pagina van deze handleiding wanneer een sticker ontbreekt of niet leesbaar is en vraag om een vervangende sticker. Plak de sticker op de aangegeven plaats.** Aandacht: de sticker(s) worden niet op ware grootte weergegeven.



BELANGRIJKE VOORZORGSMAATREGELEN

⚠ WAARSCHUWING: lees om het risico op brandwonden, brand, elektrische shok, of persoonlijk letsel te verminderen, alle belangrijke voorzorgsmaatregelen en instructies in deze handleiding en alle waarschuwingen op uw loopband voordat u de loopband gebruikt. ICON is niet verantwoordelijk voor persoonlijk letsel of schade door het gebruik van dit product.

1. Het is de verantwoordelijkheid van de eigenaar om zich ervan te overtuigen dat alle gebruikers van de loopband voldoende op de hoogte zijn van de voorzorgsmaatregelen en waarschuwingen.
2. Raadpleeg uw huisarts voordat u met dit of enig ander oefenprogramma begint. Dit is vooral belangrijk voor personen voor personen ouder dan 35, of voor personen met al reeds bestaande gezondheidsproblemen.
3. Gebruik de loopband alleen zoals in deze handleiding beschreven.
4. Deze loopband is alleen voor gebruik thuis bedoeld. Gebruik de loopband niet commercieel, niet voor verhuur of in een instelling.
5. Gebruik de loopband uitsluitend binnenshuis en uit de buurt van vocht en stof. Plaats de loopband niet in een garage, op een overdekt terras of bij water.
6. Plaats de loopband op een vlakke ondergrond met minstens 2,4 m ruimte achter achter de loopband en 0,6 m ruimte aan iedere kant van de loopband. Zorg ervoor dat de loopband geen luchtopeningen of luchtroosters blokkeert. Leg een matje onder de loopband om uw vloer of de vloerbedekking te beschermen.
7. Gebruik de loopband niet waar spuitbussen gebruikt worden of waar zuurstof wordt toegevoegd.
8. Houd te allen tijde kinderen jonger dan 12 jaar en huisdieren bij de loopband vandaan.
9. De loopband mag alleen door mensen die 159 kg of minder wegen worden gebruikt.
10. Laat nooit meer dan één persoon tegelijk de loopband gebruiken.
11. Draag de juiste kleding bij gebruik van de loopband. Draag geen losse kleding die in de loopband verstrikt kan raken. Sportsuspensiors worden aangeraden voor zowel mannen als vrouwen. *Draag altijd sportschoenen. Gebruik de loopband nooit met blote voeten, met alleen sokken of sandalen aan.*
12. Steek de stekker alleen in een geaard stopcontact (zie bladzijde 15). Geen enkel ander apparaat mag op dezelfde groep aangesloten zijn.
13. Als u een verlengsnoer nodig heeft, gebruik dan alleen een 3-draadig, 1 mm² (maat 14) snoer van maximaal 1,5 m.
14. Houd de stekker bij hete oppervlaktes vandaan.
15. Loop nooit op de loopband wanneer de elektriciteit uitgeschakeld is. Gebruik de loopband niet wanneer het elektrische snoer of de stekker beschadigd is. Gebruik de loopband niet als deze niet goed werkt. (Zie **PROBLEMEN OPLOSSEN** op bladzijde 24 als de loopband niet goed werkt).
16. Lees de noodstopprocedure grondig door, begrijp wat u gelezen heeft en test de procedure voordat u de loopband gebruikt (raadpleeg **HOE HET APPARAAT AAN TE ZETTEN** op bladzijde 17).
17. Start de loopband nooit wanneer u op de loopband staat. Houd u altijd aan de handleidingen vast wanneer u de loopband gebruikt.
18. De loopband kan op hoge snelheid draaien. Stel de snelheid geleidelijk bij om schokkende versnellingen te voorkomen.

19. De hartslagmonitor is geen medisch instrument. Bepaalde factoren zoals bewegingen, kunnen de juistheid van de metingen beïnvloeden. De hartslagmonitor dient slechts om de hartslag globaal te meten, als hulpmiddel bij uw oefeningen.
20. Laat de loopband nooit zonder toezicht draaien. Verwijder altijd de sleutel, trek de stekker uit het stopcontact, en zet de stroomschakelaar in de uitstand wanneer de loopband niet gebruikt wordt. (Zie de tekening op bladzijde 5 om te zien waar de stroomschakelaar zit.)
21. Voltooi eerst de montage van de loopband voordat u deze rechtop zet, neer laat, of verplaatst. (Zie MONTAGE op bladzijde 7 en HOE DE LOOPBAND INKLAPPEN EN VERPLAATSEN op bladzijde 23.) U moet in staat zijn om veilig 20 kg op te kunnen optillen, neer te kunnen laten of om de loopband te kunnen verplaatsen.
22. Bij het inklappen of verplaatsen van de loopband dient u ervoor te zorgen dat de opbergvergrendeling het onderstel stevig in de opbergstand houdt.
23. Steek geen enkel voorwerp in welke opening van de loopband dan ook.
24. Controleer alle onderdelen regelmatig en draai ze indien nodig goed vast.
25. **GEVAAR:** trek de stekker na gebruik altijd direct uit het stopcontact. Doe dit ook bij het schoonmaken van de loopband, voor het plegen van onderhoud en voor het bijstellen zoals in deze handleiding beschreven. Verwijder nooit de motorkap tenzij een erkende servicemonteur dat aangeeft. Onderhoud, anders dan de procedures in deze handleiding, moet uitsluitend uitgevoerd worden door een erkende servicemonteur.
26. Te veel oefenen kan leiden tot ernstig letsel of tot de dood. Als u zich duizelig voelt of pijn voelt, stop dan meteen met het oefenen en begin met een afkoeling.

BEWAAR DEZE INSTRUCTIES

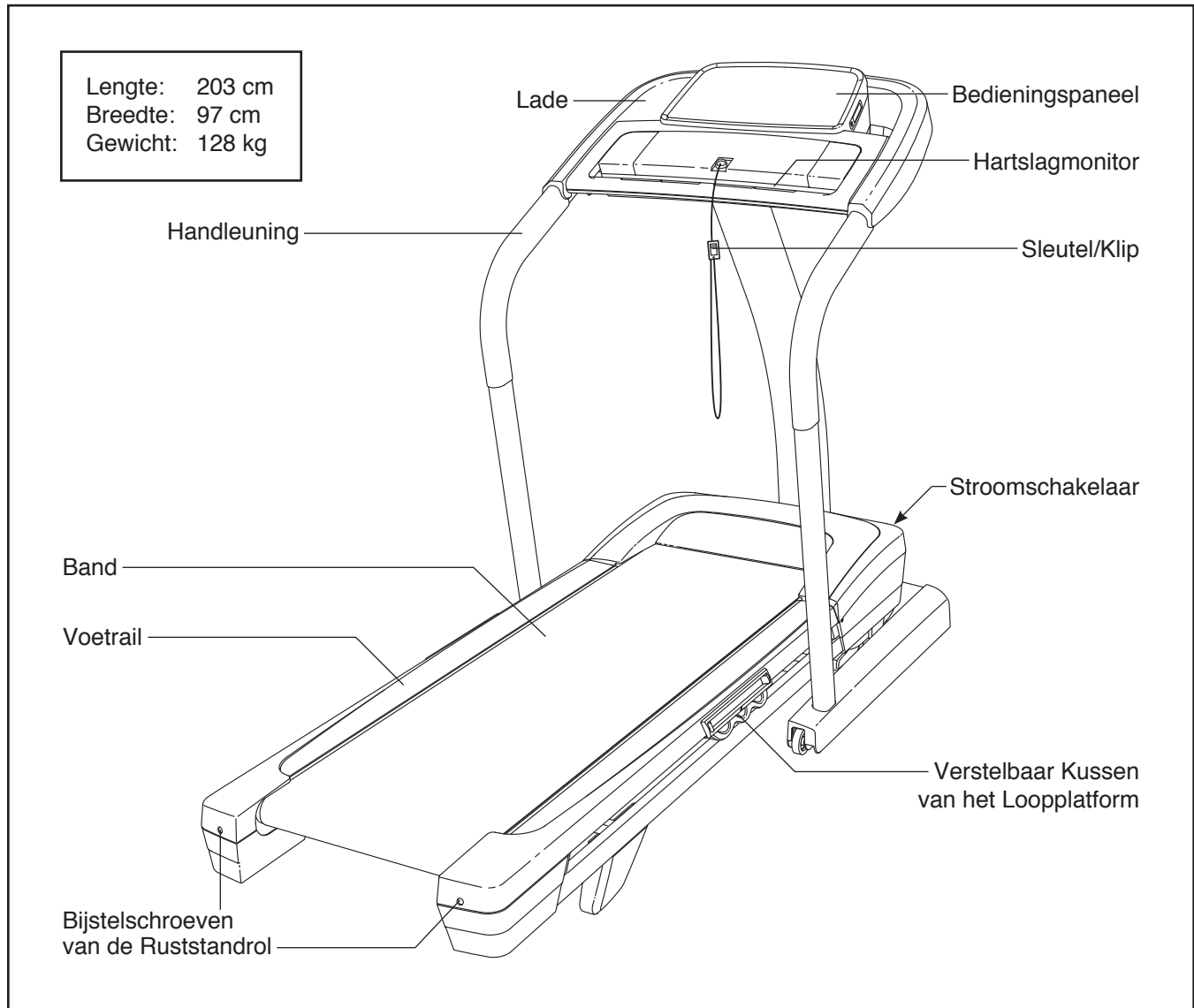
VOORDAT U BEGINT

Dank u dat u hebt gekozen voor de revolutionaire NORDICTRACK® T18.0 loopband. Deze T18.0 loopband biedt een reeks aan indrukwekkende functies die zijn ontwikkeld om uw oefeningen effectiever en leuker te maken. Als u geen oefeningen doet, kunt u deze unieke loopband opvouwen, waardoor deze minder dan de helft van de ruimte inneemt van andere loopbanden.

Lees, voor uw welzijn, deze handleiding zorgvuldig door voor gebruik van de loopband. Raadpleeg de

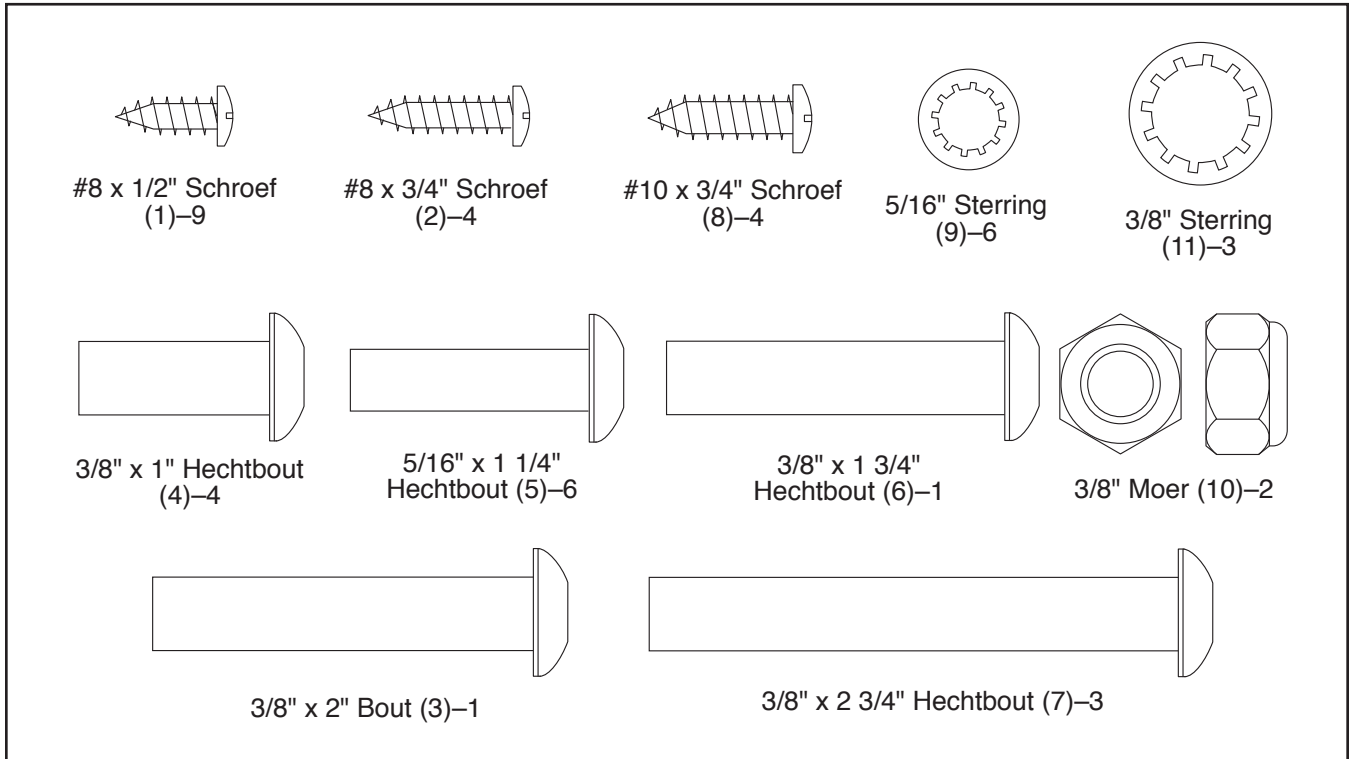
omslag van deze handleiding als u nog vragen hebt. Noteer het productnummer en het serienummer voordat u met ons contact opneemt. De plaats waar u de stickers met het productnummer en het serienummer kunt vinden wordt op de omslag van de handleiding aangegeven.

Bekijk eerst aandachtig de tekening hieronder en de verschillende onderdelen, voordat u verder leest.



ONDERDEEL IDENTIFICATIESCHEMA

Raadpleeg de tekeningen hieronder om de kleine onderdelen voor de montage te herkennen. Het nummer tussen haakjes onder elke tekening is het nummer van het onderdeel van de LIJST MET ONDERDELEN achterin deze handleiding. Het getal tussen de haakjes is de hoeveelheid die nodig is voor de montage. **Aandacht: als een onderdeel zich niet in de hardwareset bevindt, controleert u of deze al vooraf is gemonteerd. Er zijn mogelijk extra metalen onderdelen meegeleverd.**




MONTAGE

- Montage moet door twee personen worden uitgevoerd.
- Plaats de loopband op een open plek en verwijder het verpakkingsmateriaal. Gooi het verpakkingsmateriaal niet weg totdat u de loopband volledig hebt gemonteerd.
- Er kan, na verzending, een olieachtige substantie op de buitenkant van de loopband zitten. Dit is normaal. Mocht er wat olieachtige substantie op de loopband zitten, veeg dit dan met een zachte lap en een zacht, niet-schurend schoonmaakmiddel weg.
- Linker onderdelen zijn met een "L" of "Left" aangegeven en rechter onderdelen zijn met een "R" of "Right" aangegeven.

- Voor het herkennen van de kleine onderdelen, kijkt u op pagina 6.

- Voor montage heeft u het volgende gereedschap:

de meegeleverde inbussleutel 

een verstelbare sleutel 

een kruiskopschroevendraaier 

schaar 

Om schade aan onderdelen te vermijden, moet u geen elektrisch gereedschap bij het monteren gebruiken.

1. Ga op uw computer naar www.iconsupport.eu en registreer uw apparaat.

Door uw apparaat te registreren heeft u de volgende voordelen:

- activering van de fabrieksgarantie
- het zal u tijd besparen wanneer u met de klantendienst contact opneemt
- dan kunnen wij u informeren over upgrades en aanbiedingen

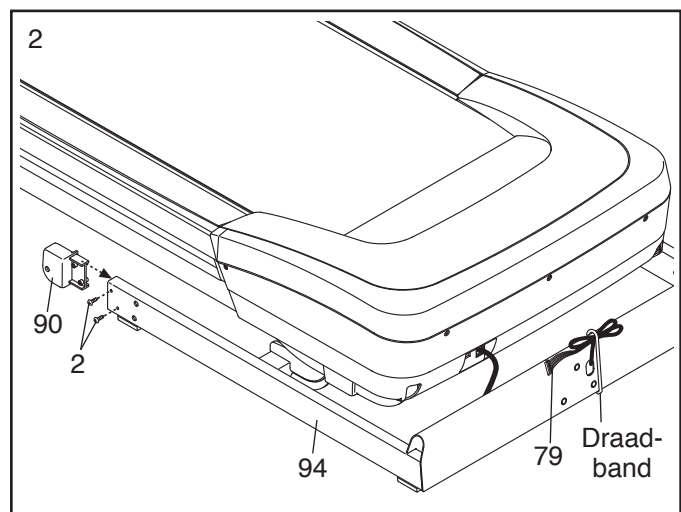
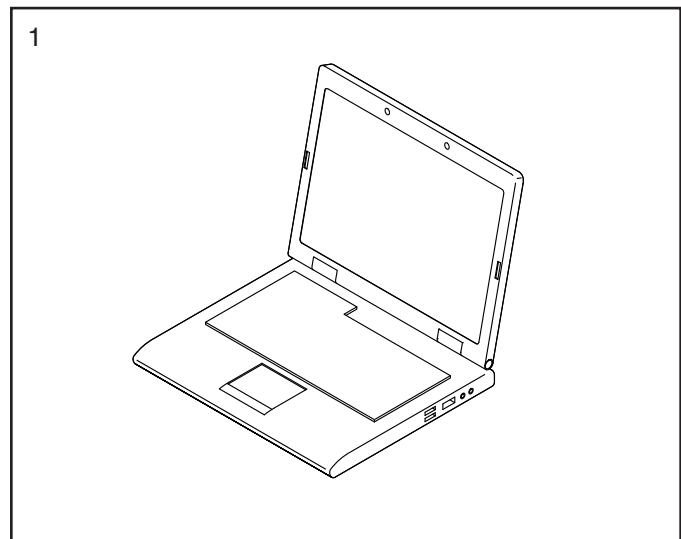
Aandacht: bel met de KLANTENDIENST wanneer u geen toegang tot internet heeft (zie de kapt van deze handleiding) om uw apparaat te registreren.

2. Zorg dat het snoer niet in het stopcontact gestoken is.

Maak de Rechter Wioldop (90) aan de Basis (94) vast met twee #8 x 3/4" Schroeven (2).

Maak de Linker Wioldop (niet afgebeeld) op dezelfde manier aan de linkerkant van de Basis (94) vast.

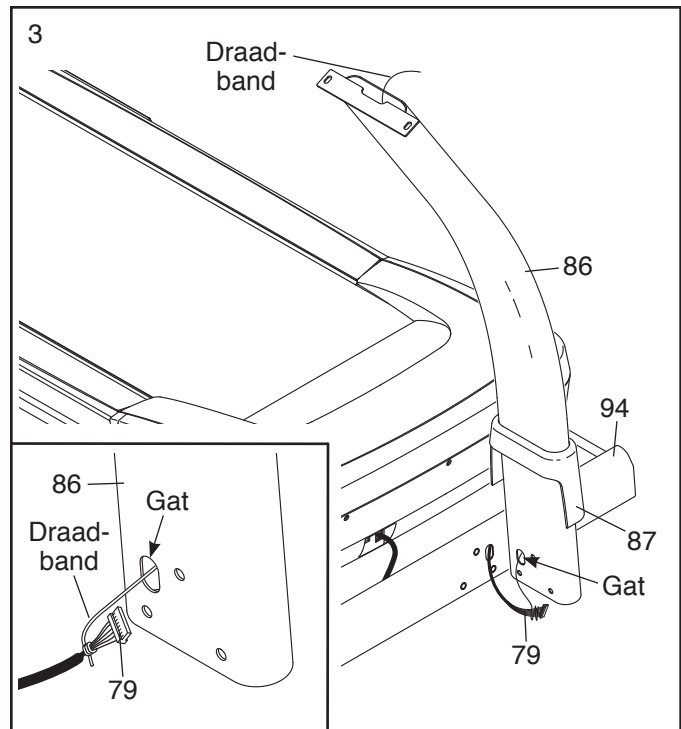
Snij de transportdraadband die de Draad van de Staander (79) aan de Basis (94) vasthoudt door.



3. Schuif de Beschermingskapje van de Staander (87) op de onderkant van de Staander (86) zoals afgebeeld.

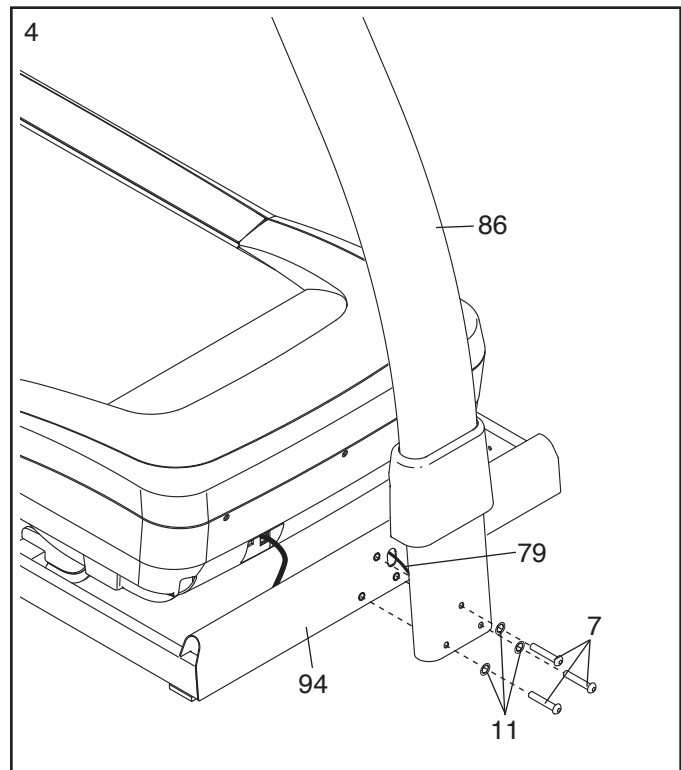
Laat een tweede persoon de Staander (86) bij de Basis (94) vasthouden.

Raadpleeg de inzet-tekening. Maak de draadband in de Staander (86) stevig vast rond het uiteinde van de Draad van de Staander (79). Trek dan aan het andere uiteinde van de draadband totdat de Draad van de Staander goed door de Staander ligt.



4. Houd de Staander (86) tegen de Basis (94). **Zorg ervoor dat de Draad van de Staander (79) niet bekneld raakt.** Steek drie 3/8" x 2 3/4" Hechtbouten (7) met drie 3/8" Sterringen (11) in de Staander.

Draai de 3/8" x 2 3/4" Hechtbouten (7) gedeeltelijk vast tot de koppen van de Hechtbouten de Staander (86) raken; **draai de Hechtbouten nog niet helemaal vast.**



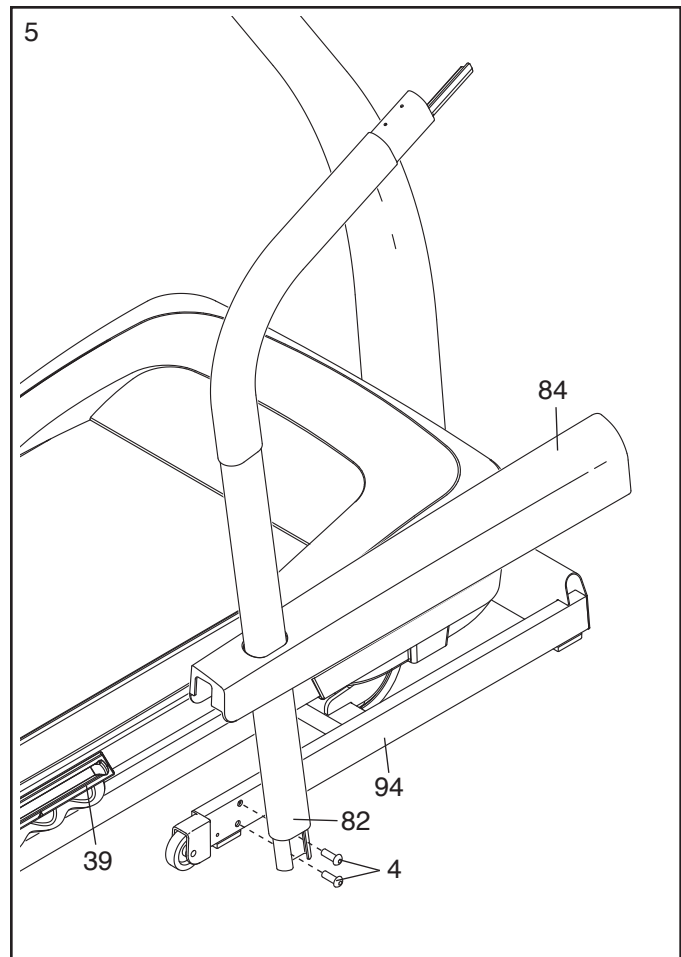
5. Schuif de stevigheid van het Verstelbare Kussens (39) tot instelling 5 (alleen een kant is afgebeeld).

Zoek naar de Rechter Handleuning (82) en de Rechter Basiskap (84). Schuif de Rechter Basiskap op de Rechter Handleuning.

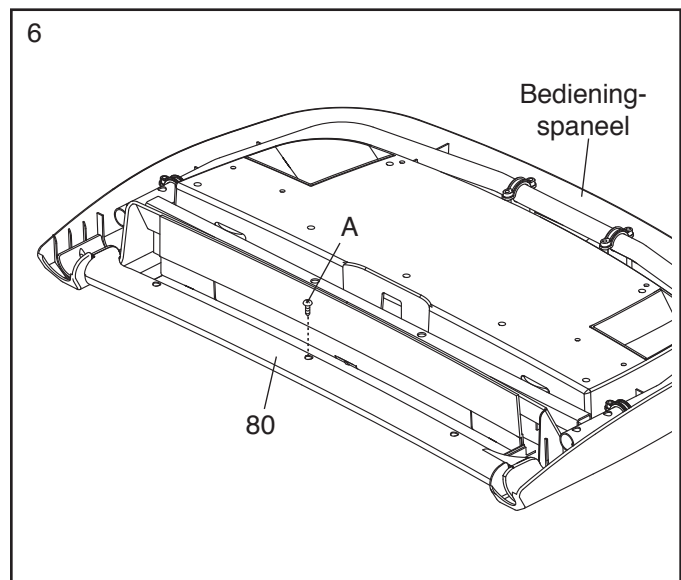
Houd een 3/8" x 1" Hechtbout (4) op het uiteinde van een inbussleutel en steek de Hechtbout in de Rechter Handleuning (82). Herhaal deze stap met een tweede 3/8" x 1" Hechtbout (4).

Draai de twee 3/8" x 1" Hechtbouten (4) gedeeltelijk vast in de Rechter Handleuning (82) en in de Basis (94) totdat de koppen van de Hechtbouten de Rechter Handleuning raken; **draai de Hechtbouten nog niet helemaal vast. Druk de Rechter Basiskap (84) nog niet op zijn plaats.**

Schuif de Linker Basiskap (niet afgebeeld) op de Linker Handleuning (niet afgebeeld). **Maak de Linker Handleuning aan de Basis (94) vast zoals hierboven beschreven.**

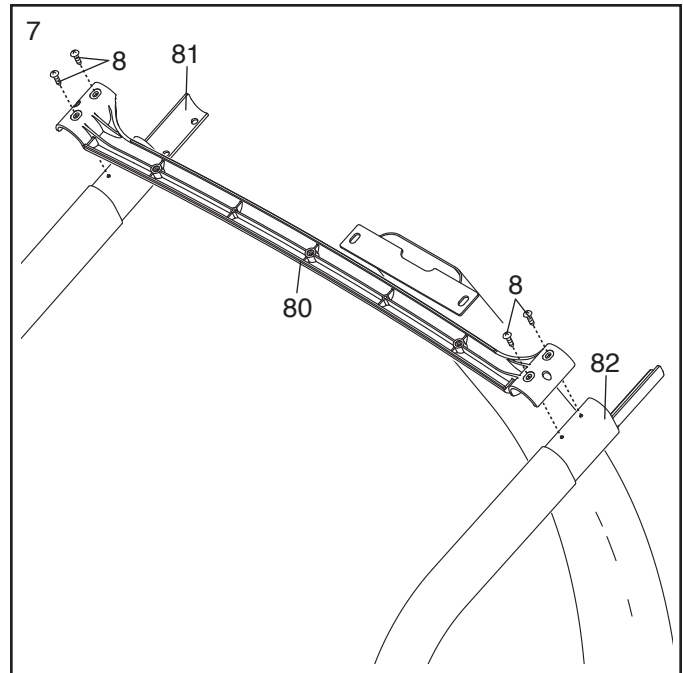


6. Plaats het bedieningspaneel met de bovenkant op een zachte oppervlakte om het bedieningspaneel niet te bekrassen. Verwijder de Schroef (A) en til de Dwarsstang (80) af. Gooi de Schroef weg.

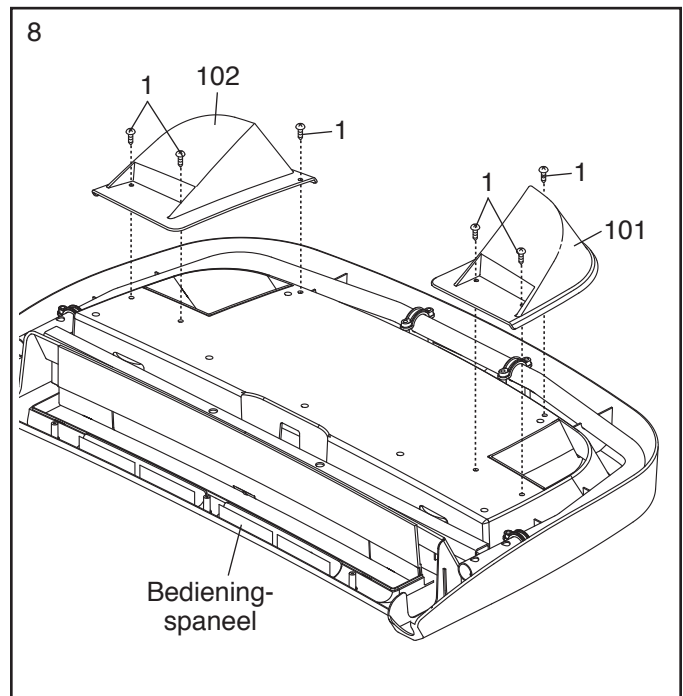


7. **BELANGRIJK:** gebruik geen groot gereedschap om de Dwarsstang (80) niet te beschadigen en draai de #10 x 3/4" Schroeven (8) niet te vast.

Draai de Dwarsstang (80) zoals afgebeeld. Maak de Dwarsstang aan de Handleuningen (81, 82) vast met vier #10 x 3/4" Schroeven (8). **Draai eerst alle zes de Schroeven wat aan, en draai dan elke Schroef vast.**

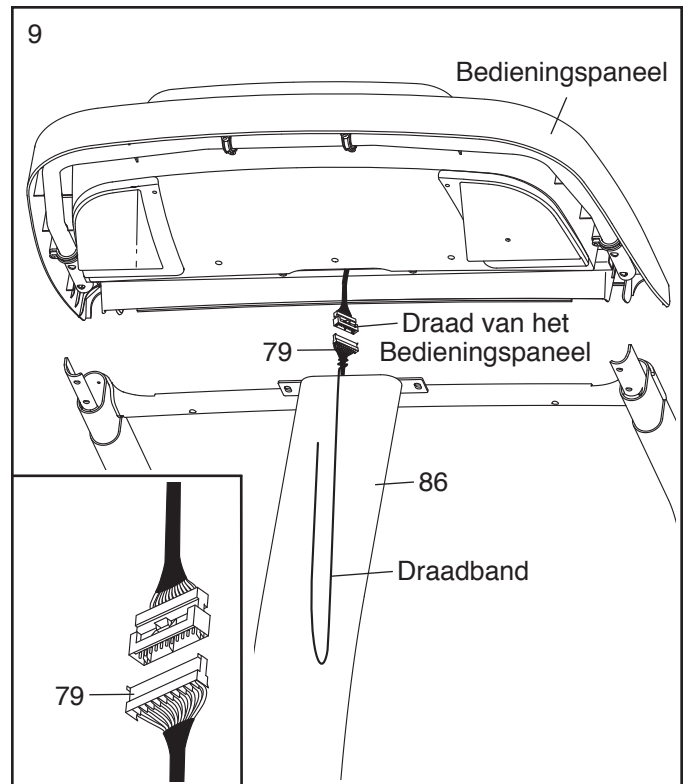


8. Maak de Linker Lade (101) en de Rechter Lade (102) aan het bedieningspaneel vast met zes #8 x 1/2" Schroeven (1).



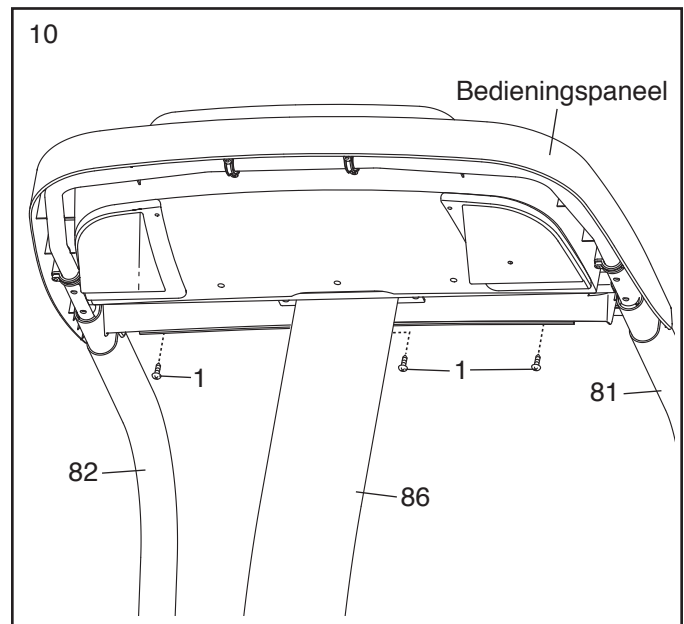
9. Houd het bedieningspaneel met hulp van een tweede persoon dichtbij de Staander (86).

Sluit de Draad van de Staander (79) aan op de draad van het bedieningspaneel.
Raadpleeg de inzet-tekening. De connectoren zouden makkelijk samen moeten glijden en op hun plaats moeten klikken. Als dit niet gebeurt, dient u een van de connectoren te draaien en het nog eens te proberen.
ALS U DE CONNECTOREN NIET GOED AANSLUIT, KAN HET BEDIENINGSPANEEL BESCHADIGD RAKEN ALS DE STROOM INGESCHAKELD WORDT. Verwijder de draadband uit de Draad van de Staander.



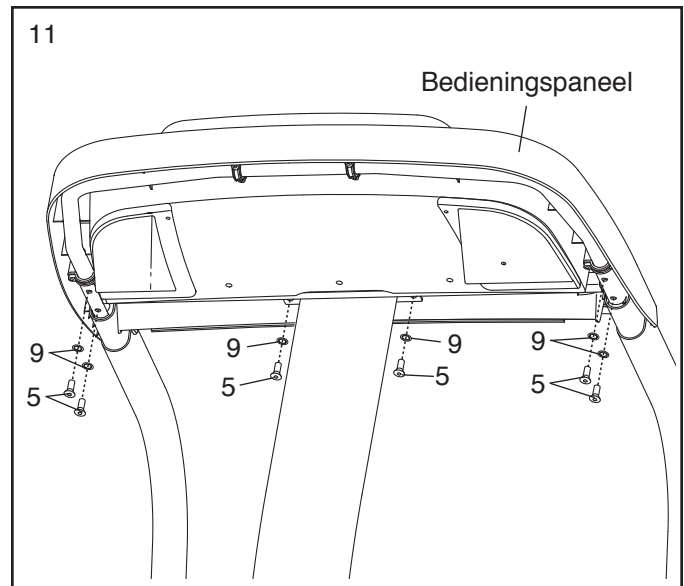
10. Plaats het bedieningspaneel op de Handleuning (81, 82) en op de Staander (86). **Zorg ervoor dat de draden niet bekneld raken.** Steek het overschot aan Draad van de Staander (niet afgebeeld) in de Staander.

Maak het bedieningspaneel aan de Dwarsstang (niet afgebeeld) vast met drie #8 x 1/2" Schroeven (1). **Draai de Schroeven nog niet volledig vast.**



11. Maak zes 5/16" x 1 1/4" Hechtbouten (5) met zes 5/16" Sterringen (9) in het bedieningspaneel vast. **Draai alle zes de Hechtbouten eerst aan en draai ze dan vast.**

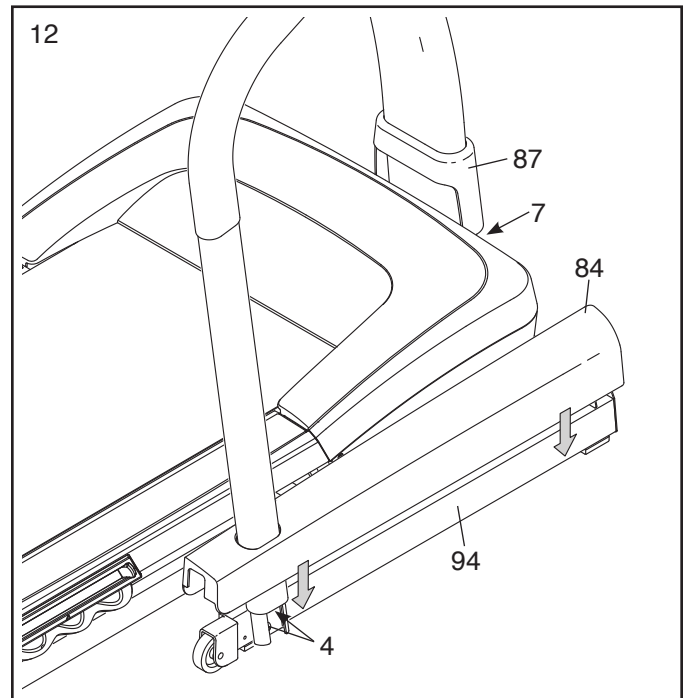
Zie stap 9. Draai de drie #8 x 1/2" Schroeven (1) vast.



12. Draai de vier 3/8" x 1" Hechtbouten (4) vast (alleen een kant is afgebeeld). Draai dan de drie 3/8" x 2 3/4" Hechtbouten (7) goed vast.

Schuif de Kap van de Staander (87) naar beneden tegen de Basis (94).

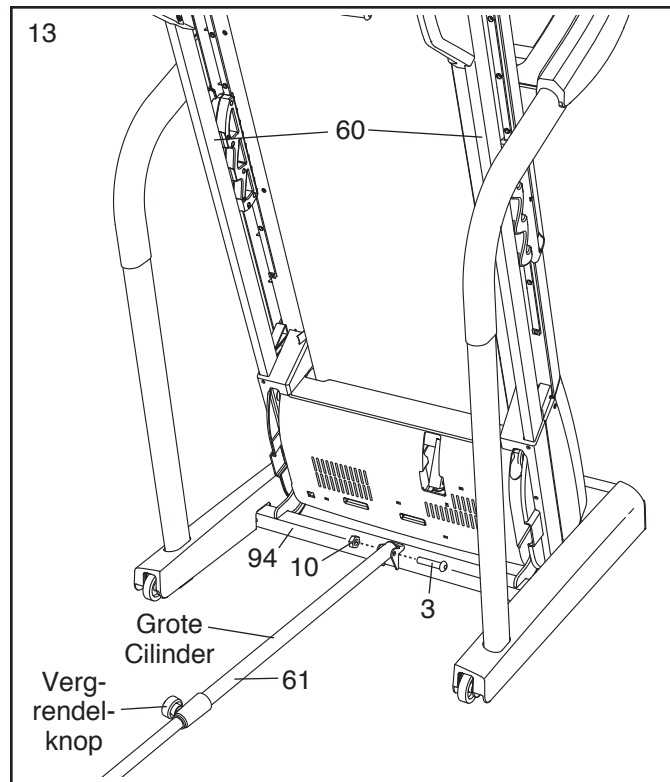
Druk de Rechter Basiskap (84) en de Linker Basiskap (niet afgebeeld) op de Basis (94).



13. Breng daarna het Onderstel (60) omhoog, tot de afgebeelde stand. **Laat een tweede persoon het Onderstel vasthouden totdat stap 13 voltooid is.**

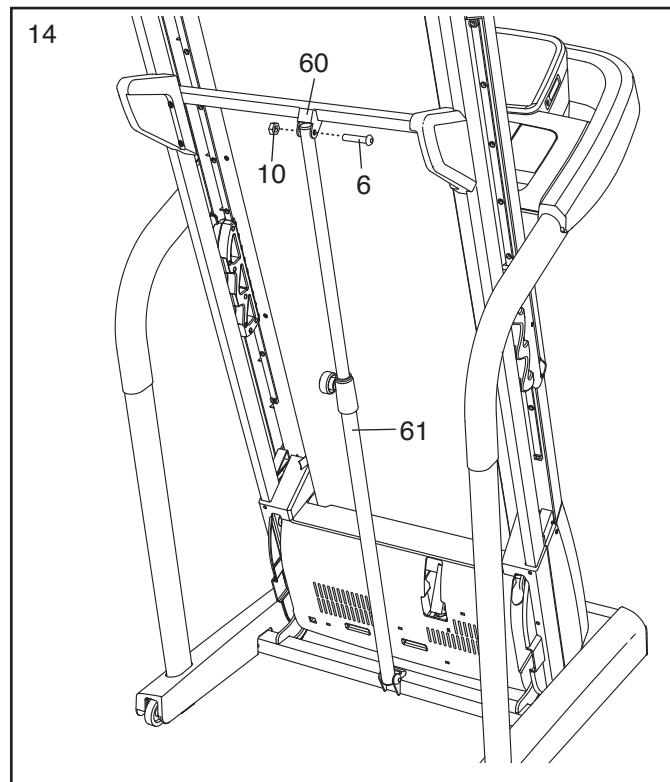
Draai de Opbergvergrendeling (61) zodanig dat de grote cilinder en de vergrendelknop gedraaid zijn zoals afgebeeld.

Maak het onderste uiteinde van de Opbergvergrendeling (61) aan de Basis (94) vast met een 3/8" x 2" Bout (3) en een 3/8" Moer (10).



14. Maak het bovenste uiteinde van de Opbergvergrendeling (61) vast aan de beugel op het Onderstel (60) met een 3/8" x 1 3/4" Hechtbout (6) en een 3/8" Moer (10).

Laat het Onderstel (60) neer (zie HOE DE LOOPBAND NEER TE LATEN VOOR GEBRUIK op bladzijde 23).



15. **Zorg dat alle (onder)delen goed vastgedraaid zijn voordat u de loopband gebruikt.** Als er velletjes plastic op de stickers van de loopband zitten, dient u ze te verwijderen. Plaats een matje onder de loopband om de vloer of de vloebedekking te beschermen. Aandacht: er kunnen extra onderdelen meegeleverd zijn. Berg de inbussleutel goed op; de meegeleverde inbussleutel wordt gebruikt om de band mee bij te stellen (zie bladzijden 25 en 26).

DE HARTSLAG MONITOR

HOE DE HARTSLAG MONITOR TE DRAGEN

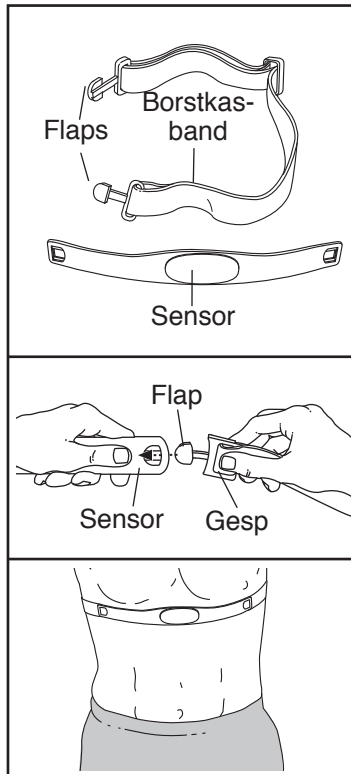
De hartslag monitor heeft een borstkas-band en een sensor. Steek de flap in ene uiteinde van de borstkas-band in het ene uiteinde van de sensor, zoals afgebeeld in de tekening. Druk dan het uiteinde van de sensor onder de gesp van de borstkas-band. De flap moet gelijk zijn met de voorkant van de sensor.

De hartslag monitor moet onder uw kleding gedragen worden, strak tegen uw huid. Draag de hartslag monitor in de aangegeven plaats rond uw borstkas. Zorg ervoor dat de logo naar buiten wijst. Maak dan het andere uiteinde van de borstkas-band op de sensor vast. Stel de lengte van de borstkas-band bij mocht dat nodig zijn.

Trek de sensor een paar centimeter van uw lichaam en zoek naar de twee elektrodes met de kleine randjes. Maak beide elektrodes nat met een zoute vloeistof, zoals wat speeksel of vloeistof voor contact lenzen. Plaats de sensor terug tegen uw huid.

VERZORGING EN ONDERHOUD

- Droog de sensor goed af na ieder gebruik. Door vocht blijft de sensor langer dan nodig branden en zodoende zullen de batterijen sneller leeg lopen.
- Bewaar de hartslag monitor op een warme en droge plaats. Bewaar de hartslag monitor niet in een plastic zak of andere verpakking die vocht kan vasthouden.
- Stel de hartslag monitor niet langdurig bloot aan direct zonlicht, niet aan een temperatuur lager dan -10°C of aan een temperatuur hoger dan 50°C .



- Buig en rek de sensor tijdens het gebruik of het opbergen van de hartslag monitor niet te veel.
- Maak de sensor schoon met een zachte doek en een beetje zachte zeep. Veeg dan de sensor met een zachte doek en droog deze goed af. Gebruik nooit schuurmiddelen, alcohol of chemische producten om de sensor schoon te maken. U kunt de borstkas-band met de hand wassen en dan laten drogen.

PROBLEMEN OPLOSSEN

Loop de hieronder genoemde procedures door wanneer de hartslag monitor niet goed werkt.

- Zorg ervoor dat u de hartslag monitor goed draagt zoals hier links is beschreven. Verplaats de hartslag monitor wat naar boven of naar beneden wanneer u de borstkas-hartslag monitor niet goed werkt.
- Maak de elektrodes opnieuw nat wanneer de hartslag metingen pas verschijnen nadat u begint te transpireren.
- Voor de goede weergave van de hartslag metingen moet de gebruiker zich op minder dan een armlengte van het bedieningspaneel bevinden.
- Als er zich een batterijdekseltje aan de achterkant van de sensor bevindt, vervang dan de batterij met een batterij van hetzelfde type.
- De hartslag monitor is ontwikkeld voor mensen met een normale hartslag. Problemen met de hartslagmeting kunnen een medische oorzaak hebben zoals vroegtijdige ventriculaire samentrekking, hartkloppingen, of aritmie.
- De werking van de hartslag monitor kan beïnvloed worden door magnetische storingen die door hoogspanningsdraden en andere elektromagnetische bronnen veroorzaakt kunnen worden. Verplaats het fitness-apparaat als u vermoedt dat dit de oorzaak is.

GEBRUIK EN BIJSTELLEN

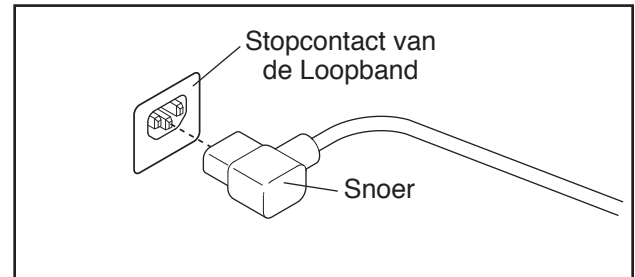
HOE DE SNOER IN STOPCONTACT TE STEKEN

De snoer moet geaard zijn. Als het niet goed functioneert geeft de aarding de laagste weerstandspad voor de elektriciteit om zodoende het risico van elektrische schok te verminderen. Een snoer en een geaarde stekker zijn bijgeleverd. **BELANGRIJK: als het snoer beschadigd is moet u het vervangen voor een door de fabrikant aanbevolen snoer.**

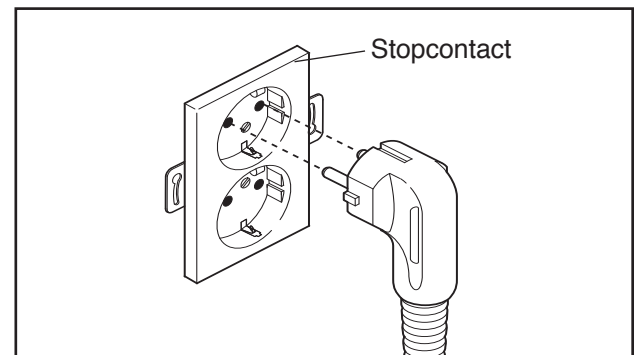
⚠ GEVAAR: een verkeerd stopcontact (zonder aarde) kan tot een elektrische schok leiden. Laat een elektriciën de aarding nakijken als u niet zeker weet of het stopcontact goed geaard is. Breng geen wijzigingen aan de stekker van het apparaat aan. Laat een elektriciën een nieuwe stekker monteren als de stekker niet in het stopcontact past.

Volg deze stappen om de snoer in stopcontact te steken.

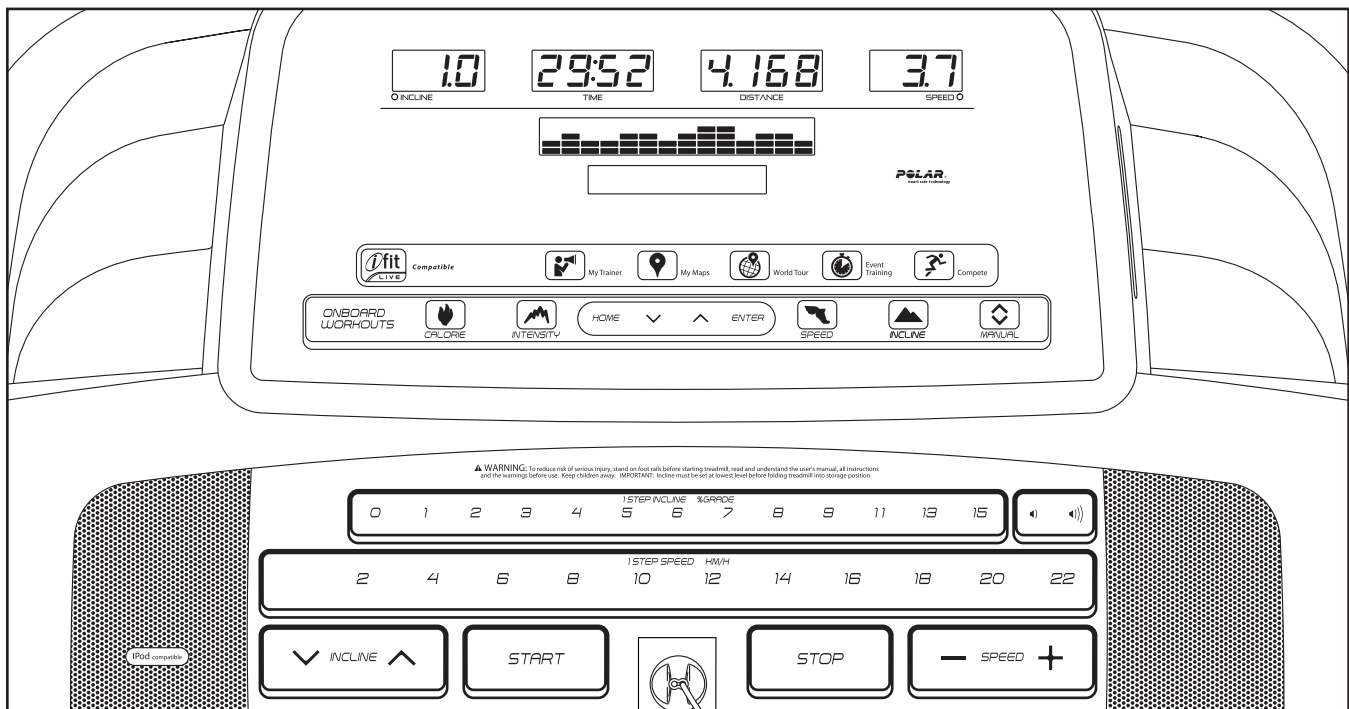
1. Steek het aangegeven uiteinde van het snoer in het stopcontact van de loopband.



2. Steek het snoer in een goed geïnstalleerd en geaard stopcontact die overeenkomt met alle plaatselijke regelingen.



BEDIENINGSPANEELDIAGRAM



DE WAARSCHUWINGSSTICKER OPPLAKKEN

Zoek de Engelse waarschuwingen op het bedieningspaneel. U vindt dezelfde waarschuwingen in andere talen op het meegeleverde stickervel. Plak de Nederlandse waarschuwingssticker op het bedieningspaneel.

FUNCTIES VAN HET BEDIENINGSPANEEL

Het bedieningspaneel van de loopband biedt een reeks indrukwekkende mogelijkheden ontworpen om uw workouts effectiever en prettiger te maken. U kunt wanneer u de handmatige instelling gebruikt de snelheid en de hellingstand van de loopband door een druk op een toets veranderen. Tijdens het oefenen zal het bedieningspaneel meteen feedback over uw workout geven. U kunt zelfs uw hartslag meten door gebruik te maken van de handgreep met hartslagmonitor of door middel van de borstkas-hartslag monitor.

Het bedieningspaneel heeft tevens achtentwintig workouts—zeven calorie workouts, zeven intensiteit workouts, zeven snelheid workouts, en zeven helling workouts. Elke workout regelt automatisch de snelheid en de hellingstand van de loopband terwijl u door een effectieve oefensessie geleid wordt.

Het bedieningspaneel heeft een iFit module waardoor de loopband op uw draadloos netwerk aangesloten kan worden door middel van een optionele iFit module. U kunt, met de iFit module, workouts downloaden, uw eigen workouts samenstellen, resultaten van uw wor-

kout volgen, tegen andere renners racen en vele andere mogelijkheden benutten. **Ga naar www.iFit.com of bel met het telefoonnummer op de kaft van deze handleiding voor de aankoop van de iFit module.**

U kunt tijdens het oefenen tevens naar uw favoriete muziek of audioboeken luisteren door gebruik van het stereogeluidssysteem van het bedieningspaneel.

Om te stroom in te schakelen, zie bladzijde 17. **Om de handmatige instelling te gebruiken**, zie bladzijde 17. **Om een workout te gebruiken**, zie bladzijde 19. **Om een iFit workout te gebruiken**, zie bladzijde 20. **Om de informatie instelling te gebruiken**, zie bladzijde 21. **Om het stereogeluidssysteem te gebruiken**, zie bladzijde 22.

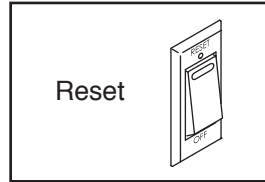
Aandacht: het bedieningspaneel kan de snelheid en de afstand in kilometers of mijlen aangeven. Om te zien welke meeteenheid gekozen is, zie DE INFORMATIE INSTELLING op bladzijde 21. Om het eenvoudig te houden zijn alle instructies in deze handleiding in kilometers aangegeven.

BELANGRIJK: als er velletjes plastic op het bedieningspaneel zitten, verwijder ze dan. Draag alleen schone sportschoenen wanneer u de loopband gebruikt om beschadiging aan het loopplatform te voorkomen. De eerste keer dat u de loopband gebruikt, dient u de uitlijning van de loopband te bekijken en het midden van de band zo nodig in het midden te leggen (zie bladzijde 26).

HOE HET APPARAAT AAN TE ZETTEN

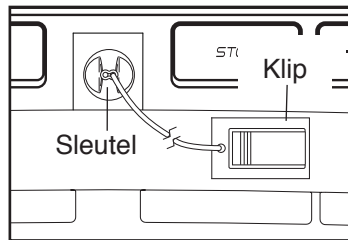
BELANGRIJK: laat de loopband, wanneer deze aan koude temperaturen blootgesteld is geweest, tot kamertemperatuur komen voordat de elektriciteit inschakeld wordt. Als u dit niet doet, kunt u het bedieningspaneel of andere elektrische componenten beschadigen.

Steek het snoer in het stopcontact (zie bladzijde 15). Zoek vervolgens naar de stroomschakelaar bij het snoer op het onderstel van de loopband. Druk de stroomschakelaar in de Reset stand.



BELANGRIJK: het bedieningspaneel heeft een demostand, die ontwikkeld is voor gebruik als de loopband in een winkel geïnstalleerd wordt. Als het snoer ingestoken wordt en de stroomschakelaar in de resetstand gedrukt wordt, gaat de demostand aan. Druk enkele seconden lang op de Stoptoets [STOP] om de demostand uit te schakelen. Raadpleeg DE INFORMATIE INSTELLING op bladzijde 21 om de demostand uit te schakelen wanneer de displays blijven branden.

Ga vervolgens op de voetrails van de loopband staan. Zoek naar de klip die aan de sleutel vastzit en schuif de klip aan de tailleband van uw kleding. Steek de sleutel in het bedieningspaneel. Kort daarna zullen de displays oplichten. **BELANGRIJK:** bij een noodsituatie kan aan de sleutel van het bedieningspaneel getrokken worden, zodat de loopband tot stilstand komt. Test de klip door voorzichtig een paar stappen achteruit te lopen totdat de sleutel uit het bedieningspaneel getrokken wordt. Als de sleutel niet uit het bedieningspaneel komt, stel dan de lengte van de klip bij.



HOE DE HANDMATIGE INSTELLING TE GEBRUIKEN

1. Steek de sleutel in het bedieningspaneel.

Zie HOE HET APPARAAT AAN TE ZETTEN aan de linkerkant.

2. Kies de handmatige instelling.

Druk op de Handmatige [MANUAL] toets op het bedieningspaneel wanneer de handmatige instelling nog niet gekozen is.

3. Start de loopband.

Druk op de Starttoets [START], de Snelheidstoename [SPEED] toets of een van de genummerde snelheidstoetsen [1 STEP SPEED] om de loopband te starten.

Als op de Starttoets of de Snelheidstoename gedrukt worden dan zal de loopband met een snelheid van 2 Km/u [KM/H] beginnen te draaien. Tijdens het oefenen, kan de snelheid van de loopband naar wens aangepast worden door op de snelheidstoename en -afname toetsen te drukken. Steeds als u op een van de toetsen drukt, zal de snelheidsinstelling met 0,1 Km/u [KM/H] veranderd worden; als u op een toets blijft drukken, verandert de snelheid met stapjes van 0,5 Km/u [KM/H]. Aandacht: na het drukken op de toets kan het even duren voordat de loopband de gekozen snelheidsinstelling bereikt.

De snelheid van de loopband zal geleidelijk aangepast worden tot de gewenste snelheidsinstelling bereikt wordt wanneer u op een van de genummerde Snelheidstoetsen drukt.

Druk op de Stoptoets [STOP] om de loopband te stoppen. De tijd zal op de display opflikkeren. Druk op de Starttoets of op de Snelheidstoename toets om de loopband opnieuw te starten.

4. Verander de hellingstand van de loopband zoals gewenst.

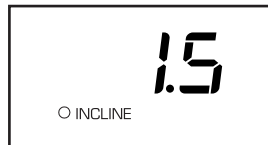
Druk op de Hellingstoename [INCLINE] of -afname toets of op een van de genummerde hellings-toetsen [1 STEP INCLINE] om de helling van de loopband te veranderen. Elke keer als u op een van de toetsen drukt, zal de helling geleidelijk veranderen tot de gekozen hellinginstelling bereikt is.

5. Volg uw voortgang op de displays.

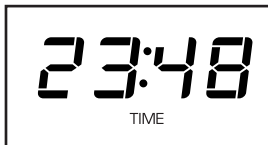
De matrix-Indien u de handmatige instelling kiest, toont de matrix een piste die 400 m (1/4 mijl) vertegenwoordigt. Als u oefent, zullen de indicatoren rond de piste na elkaar verschijnen tot de hele piste verschijnt. De piste zal dan verdwijnen en de indicators zullen weer opnieuw na elkaar verschijnen.



De Calorieën/Helling display—Deze display geeft bij benadering het aantal verbrande calorieën [CALORIES] aan. De display zal ook de helling [INCLINE] van de loopband een paar seconden lang aangeven telkens wanneer de helling van de loopband veranderd wordt.



De tijd display—De display zal de verlopen tijd [TIME] aangeven. Aandacht: indien u een workout kiest, zal de display de resterende tijd van de workout in plaats van de verlopen tijd aangeven.



De afstand display—Deze display geeft de gelopen of gerende afstand [DISTANCE] aan.



De Snelheid/Hartslag display—De display geeft de snelheid [SPEED] van de loopband aan. De display geeft ook uw hartslag aan wanneer u de hartslag [PULSE] monitor gebruikt (raadpleeg stap 6).



De middelste [CENTER] display—Deze display zal de workout instructies aangeven.

Druk op de Thuis [HOME] toets om naar de start instelling terug te keren (raadpleeg DE INFORMATIE INSTELLING op bladzijde 21 om de start instelling in te stellen). Druk, indien nodig, nogmaals op de Thuis toets.

Het iFit symbool op de middelste display zal gaan branden wanneer een iFit module met www.iFit.com verbonden is.

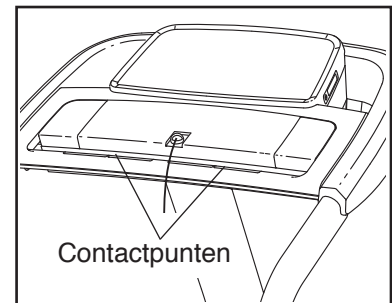


Druk op de Stoptoets [STOP], trek de sleutel eruit en steek de sleutel weer in om de displays te resetten.

6. Meet desgewenst uw hartslag.

Aandacht: het bedieningspaneel zal uw hartslag niet nauwkeurig aangeven als u de borstkas-hartslag monitor draagt en tegelijkertijd de hartslagsensor met de handgreep gebruikt. Zie bladzijde 14 voor meer informatie over de borstkas-hartslag monitor.

Verwijder de velletjes plastic van de metalen contactpunten op de hartslagstang voordat u de hartslagmonitor met handgreep gebruikt. Zorg er ook voor dat uw handen schoon zijn.



Ga, om uw hartslag te meten, **op de voetrails staan** en houd de hartslagstang ongeveer tien seconden lang met uw handpalmen op de metalen contactpunten vast—**beweeg uw handen niet.** Wanneer uw pols gemeten kan worden, verschijnen er verschillende streepjes en daarna wordt uw hartslag aangegeven. **U moet voor de meest nauwkeurige hartslagmeting, de contactpunten ongeveer 15 seconden lang vasthouden.**

7. Als u met oefenen klaar bent dient u de sleutel uit het bedieningspaneel te trekken.

Ga op de voetrails staan, druk op de Stoptoets en **stel de hellingstand van de loopband in de laagste stand. De helling van de loopband moet in de laagste stand staan wanneer u de loopband wilt opbergen anders kan de loopband beschadigd worden.** Haal vervolgens de sleutel uit het bedieningspaneel en bewaar deze op een veilige plek.

Zet de stroomschakelaar in de uitstand [OFF] en trek het snoer uit het stopcontact, wanneer u klaar bent met het gebruik van de loopband. **BELANGRIJK: als u dit niet doet, kunnen de elektrische onderdelen van de loopband voortijdig slijten.**

HOE EEN WORKOUT TE GEBRUIKEN

1. Steek de sleutel in het bedieningspaneel.

Zie HOE HET APPARAAT AAN TE ZETTEN op bladzijde 17.

2. Kies een workout.

Druk herhaaldelijk op de Calorie, op de Intensiteit [INTENSITY] of op de Snelheid [SPEED] toets om een workout te kiezen of druk herhaaldelijk op de Hellingtoets [INCLINE] totdat de gewenste workout op het scherm verschijnt.

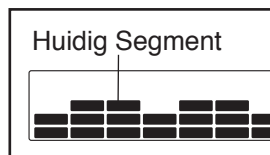
De displays zullen wanneer u een workout kiest de maximum helling, de duur, de afstand, de maximum snelheid, en de naam van de workout aangeven. Bovendien zal er een profiel van de snelheidsinstellingen van de workout op het scherm verschijnen. Wanneer u voor een calorie workout kiest, dan zal bij benadering het aantal calorieën die u zult verbranden in de naam van de workout verschijnen.

3. Begin met de workout.

Druk op de Starttoets [START] of de Snelheids-toename toets om met de workout te beginnen. Kort nadat u op de toets heeft gedrukt, zal de loopband zich automatisch aanpassen aan de eerste snelheids- en hellinginstelling van de workout. Houd de handleuning vast en begin met lopen.

Elke workout is in segmenten verdeeld. Er is één hellinginstelling en één snelheidsinstelling voor elk segment geprogrammeerd. Aandacht: dezelfde snelheids- en/of hellinginstelling kan voor opeenvolgende segmenten geprogrammeerd worden.

Tijdens de workout zal het profiel uw vordering aangeven. Het knipperende segment van het profiel geeft het huidige segment van de workout aan. De hoogte van het knipperende segment geeft de snelheidsinstelling voor het huidige segment aan. Aan het einde van ieder segment is een serie tonen te horen en begint het volgende segment van het profiel te knipperen. Als een nieuwe snelheidsinstelling en/of hellinginstelling voor het volgende segment geprogrammeerd is, dan zal de nieuwe snelheidsinstelling en/of hellinginstelling



een paar seconden lang in het display verschijnen en zal de loopband zich automatisch aan de nieuwe snelheidsinstelling en hellinginstelling aanpassen.

De workout gaat op deze wijze door tot het laatste segment van het profiel knippert in de display en het laatste segment stopt. De loopband zal vertragen en tot stilstand komen.

Aandacht: het na te streven calorieëndoel is een schatting van het aantal calorieën dat u tijdens de workout verbranden zult. Het werkelijke aantal calorieën die u zult verbranden zal van verschillende factoren zoals uw gewicht afhangen. Daarnaast heeft een handmatige wijziging van de snelheid of de helling van de loopband tijdens de workout effect op het aantal calorieën die u zult verbranden.

Indien de snelheids- of hellinginstelling tijdens de workout te hoog of te laag is, dan kunt u de instelling handmatig overschrijven door op de Snelheids- en Hellingtoetsen te drukken. **Als het volgende segment van de workout begint, dan zal de loopband zich automatisch aan de snelheids- en hellinginstelling voor het volgende segment aanpassen.**

Druk op de Stoptoets [STOP] om op welk moment dan ook met de workout te stoppen. De tijd zal op de display knipperen. Druk op de Starttoets of op de Snelheidstoename toets om de workout te hervatten. De loopband begint met een snelheid van ongeveer 2 Km/u [Km/H] te draaien. Als het volgende segment van de workout begint, zal de loopband zich automatisch aan de snelheids- en hellinginstelling voor dat volgende segment aanpassen.

4. Volg uw voortgang op de displays.

Zie stap 5 op bladzijde 18.

5. Meet desgewenst uw hartslag.

Zie stap 6 op bladzijde 18.

6. Trek de sleutel uit het bedieningspaneel als u klaar bent met oefenen.

Zie stap 7 op bladzijde 18.

HOE EEN IFIT WORKOUT TE GEBRUIKEN

Aandacht: u heeft een optionele iFit module nodig om een iFit workout te kunnen doen. **Ga naar www.iFit.com of bel met het telefoonnummer op de kaft van deze handleiding om de iFit module te kopen.** U dient toegang te hebben tot een computer met een internetverbinding en een USB-poort. Daarnaast dient u ook toegang te hebben tot een draadloos netwerk inclusief een 802.11b/g/n router met geactiveerde SSID broadcast (verborgen netwerken worden niet ondersteund). Een iFit.com-lidmaatschap is eveneens vereist.

1. Steek de sleutel in het bedieningspaneel.

Zie HOE HET APPARAAT AAN TE ZETTEN op bladzijde 17.

2. Steek de iFit module in het bedienings-paneel.

Zie de instructies van de iFit module om de iFit module in te steken.

BELANGRIJK: om aan de vereisten van de stralingsblootstelling te voldoen, dienen de antenne en de zender in de iFit module op minstens 20 cm afstand van alle personen te staan en mogen ze niet dichtbij een andere antenne of zender staan of er op aangesloten zijn.

3. Kies een gebruiker.

U kunt, als er meer dan één gebruiker geregistreerd is, vanuit het iFit hoofdscherm van gebruiker wisselen. Druk op de toename en afname toetsen naast de Entertoets [ENTER] om een gebruiker te kiezen.

4. Kies een iFit workout.

Druk op een van de iFit toetsen om een iFit workout te kiezen. U moet enkele workouts, voordat die gedownload worden, aan uw lijst op www.iFit.com toevoegen.

Druk op de iFit toets om de volgende workout op uw lijst te downloaden. Druk op de Mijn Trainer [MY TRAINER] toets, de Mijn Kaarten [MY MAPS] toets, de Wereldtour [WORLD TOUR] toets, of de Evenement Training [EVENT TRAINING] toets om de volgende workout van dat type op uw lijst te

downloaden. Druk op de Competitie [COMPETE] toets om aan een race deel te nemen die u al eerder gekozen heeft. **Ga naar www.iFit.com voor meer informatie over de iFit workouts.** Aandacht: indien er geen gekozen type workouts op uw lijst staat, dan zal de volgende workout op uw lijst gedownload worden.

De display zal, wanneer u een iFit Workout kiest, de tijdsduur van de workout, de afstand die u zult lopen of rennen, en het bij benadering aantal calorieën die u zult verbranden en de naam van de workout aangeven. De display zal, als u een competitie workout kiest, aftellen totdat de race begint.

5. Begin met de workout.

Zie stap 3 op bladzijde 17.

Tijdens sommige workouts zal de stem van een audio coach u door uw workout leiden. U kunt een instelling voor uw audio coach kiezen (raadpleeg DE INFORMATIE INSTELLING op bladzijde 21).

Druk op de Stoptoets [STOP] om op welk moment dan ook met de workout te stoppen. De tijd zal op de display knipperen. Druk op de Starttoets [START] of op de Snelheidstoename [SPEED] toets om de workout te hervatten. De loopband zal met de snelheidsinstelling van het eerste segment van de workout beginnen te draaien. Echter, als het volgende segment van de workout begint, zal de loopband zich automatisch aan de snelheids- en hellinginstelling voor het volgende segment aanpassen.

6. Volg uw vordering op de displays.

Zie stap 5 op bladzijde 18.

7. Meet desgewenst uw hartslag.

Zie stap 6 op bladzijde 18.

8. Trek de sleutel uit het bedieningspaneel als u klaar bent met oefenen.

Zie stap 7 op bladzijde 18.

Ga naar www.iFit.com voor meer informatie over de iFit instelling.

DE INFORMATIE INSTELLING

Het bedieningspaneel heeft een informatie instelling die de informatie van de loopband bijhoudt en u uw eigen bedieningspaneel instellingen laat samenstellen.

Houd om de informatie instelling te kiezen de Stoptoets ingedrukt terwijl u de sleutel in het bedieningspaneel steekt en laat dan de Stoptoets [STOP] weer los. Als de informatie instelling gekozen is, zal de volgende informatie aangegeven worden:

De Tijd [TIME] display zal het aantal uren tonen dat de loopband gebruikt is geweest.

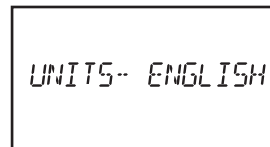


De Afstand [DISTANCE] display zal het totaal aantal kilometers of mijlen tonen die de loopband gedraaid heeft.



Druk, als de informatie instelling gekozen is op de afname toets naast de Entertoets [ENTER] om ieder van de volgende schermen in het middelste display te kiezen:

1. **EENHEDEN [UNITS]:** druk op de Entertoets om de meeteenheid te veranderen. Kies *ENGLISH* (Engels) om de afstand in mijlen te bekijken. Kies *METRIC* (metrisch) om de afstand in kilometers te bekijken.
2. **DEMO INSTELLING:** het bedieningspaneel heeft een demo instelling, die ontwikkeld is voor gebruik als de loopband in een winkel geïnstalleerd wordt. Terwijl de demo instelling aan staat, kunt u het bedieningspaneel normaal gebruiken wanneer u het snoer in het stopcontact steekt, de stroomschakelaar in de resetstand [RESET] plaatst, en de sleutel in het bedieningspaneel steekt. Als u echter de sleutel eruit haalt, dan blijven de displays branden hoewel de toetsen niet werken. Het woord *ON* (aan) zal op de middelste display



verschijnen wanneer de demo instelling aan is. Druk, om de demoinstelling aan en uit te zetten, op de Entertoets of op de Snelheidsafname toets.

3. **CONTRASTNIVEAU:** druk op de Hellingsnaam en -afname toetsen om het contrastniveau van de displays aan te passen. Druk dan op de Entertoets.

Als een module aangesloten is, kunt u ook de volgende schermen kiezen:

4. **MODULE:** als een iFit Live module aangesloten is, geeft de display de woorden *WIFI* aan. De display zal, als een USB module aangesloten is, de woorden *USB/SD* aangeven.
5. **AUDIO COACH:** druk op de Entertoets om de audio coach aan of uit te zetten.

Als een iFit Live module aangesloten is, kunt u ook de volgende schermen kiezen:

6. **START INSTELLING:** de start instelling (het standaardmenu) zal verschijnen wanneer u de sleutel in het bedieningspaneel steekt of wanneer u op de Thuis [HOME] toets drukt. Druk herhaaldelijk op de Entertoets om de handmatige instelling of de iFit Live instelling als standaardmenu te kiezen.
7. **WIFI NAGAAN:** druk dan op de Entertoets. De middelste display zal het nummer van de softwareversie, het netwerk-SSID, de codering van het type netwerk, de sterkte van het draadloos signaal, het IP-adres van de module, het aantal geregistreerde gebruikers en hun namen, de resultaten van de DNS zoekopdracht, de status van de iFit Live server, en of de controle geslaagd is aangegeven.
8. **GEGEVENS VERSTUREN/OPVRAGEN:** druk op de Entertoets om workouts, de workout logs en de updates te verzenden en te ontvangen. Wanneer de procedure voltooid is zullen de woorden *TRANSFERS DONE* (versturen klaar) op de display verschijnen.

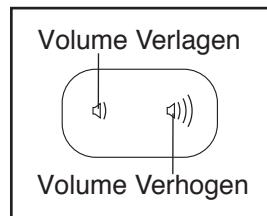
Trek de sleutel uit het bedieningspaneel om de informatie instelling te verlaten.

HOE HET STEREOGELUIDSSYSTEEM TE GEBRUIKEN

Om via de stereoluidsprekers van het bedieningspaneel naar muziek te luisteren of audioboeken af te spelen, moet u uw MP3-speler, CD-speler, of andere persoonlijke audiospeler via de audio-aansluiting op het bedieningspaneel aansluiten.

Zoek om de audio-aansluiting te gebruiken naar de meegeleverde audiokabel en steek deze in de audio-aansluiting in de zijkant van het bedieningspaneel. Steek dan het audiosnoer in een aansluiting op uw MP3-speler, CD-speler of andere persoonlijke audiospeler. **Zorg dat het audiosnoer volledig ingestoken is.**

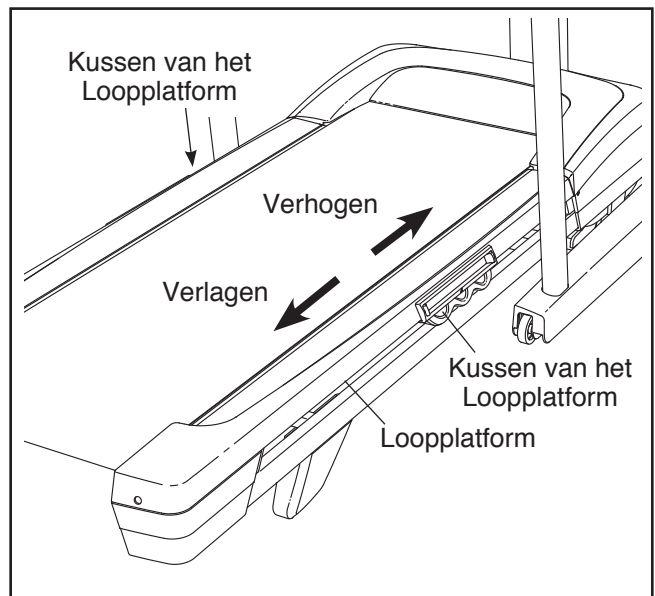
Druk dan op de afspelen toets op uw MP3-speler, CD-speler of andere persoonlijke audiospeler. Pas het volume op uw persoonlijke audiospeler aan of druk op de volume toename of afname toetsen op het bedieningspaneel.



Als u een persoonlijke CD-speler gebruikt en de CD slaat over, plaats de CD-speler dan op de vloer of een ander effen oppervlak en niet op het bedieningspaneel.

HOE HET KUSSENSYSTEEM BIJ TE STELLEN

Verwijder de sleutel uit het bedieningspaneel en trek het snoer uit het stopcontact. De loopband heeft een kussensysteem dat het schokeffect tijdens het lopen of rennen op de loopband vermindert. Stap van de band en schuif de platformkussens naar de voorkant van de loopband om de stevigheid van het loopplatform te verhogen. Stap van de loopband en schuif de platformkussens naar de achterkant van de loopband om de stevigheid van het loopplatform te verlagen. **Aandacht: zorg dat beide kussens op hetzelfde stevigheidsniveau ingesteld zijn. Hoe sneller u op de loopband rent of loopt, of hoe zwaarder u bent hoe steviger het loopplatform zou moeten zijn.**

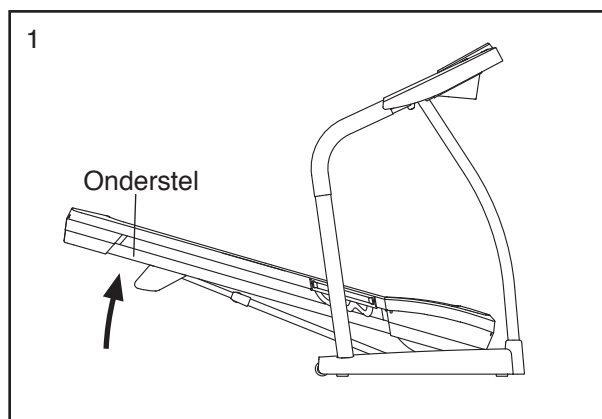


HOE DE LOOPBAND INKLAPPEN EN VERPLAATSEN

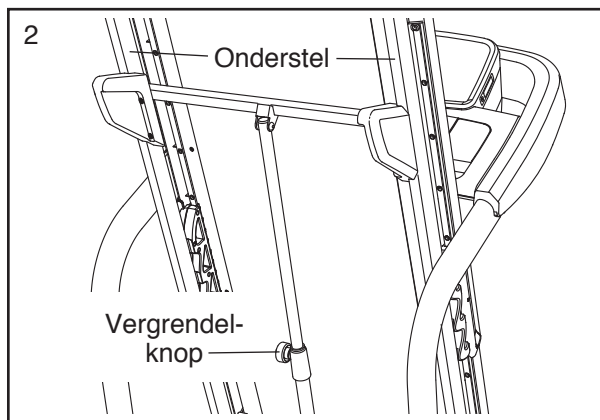
HOE DE LOOPBAND IN TE KLAPPEN EN TE VERPLAATSEN

Stel om de loopband niet te beschadigen de helling in de laagste stand en schuif de stevigheid van de verstelbare kussens tot instelling 1 voordat u de loopband inklapt. Verwijder dan de sleutel en trek het snoer uit het stopcontact. **OPGELET:** u moet in staat zijn om veilig 20 kg op te kunnen optillen, neer te kunnen laten of om de loopband te kunnen verplaatsen.

1. Houd het metalen onderstel stevig vast op de plaats die door de pijl onder aangegeven wordt. **OPGELET:** houd het onderstel niet bij de plastic voetrails vast. Buig uw knieën en houd uw rug recht.



2. Til het onderstel op tot de vergrendelknop in de opbergstand vergrendelt. **OPGELET:** zorg dat de vergrendelknop vastzit.



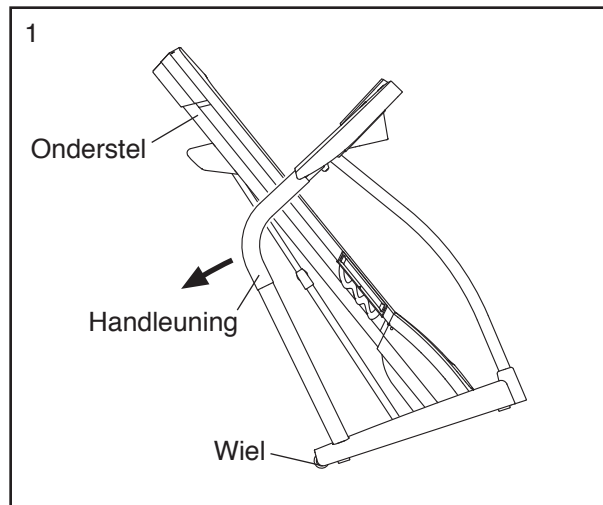
Plaats een matje onder de loopband om de vloer of de vloerbedekking te beschermen. Houd de loopband weg uit direct zonlicht. Berg de loopband nooit op in een omgeving waar de temperatuur hoger is dan 30° C.

HOE DE LOOPBAND TE VERPLAATSEN

Klap de loopband eerst in zoals aan de linkerkant beschreven staat voordat deze verplaatst wordt.

OPGELET: zorg dat de vergrendelknop in de opbergstand vergrendeld is. Er zijn twee mensen nodig om de loopband te verplaatsen.

1. Houd een van de handleuningen en het onderstel vast en zet een voet tegen een van de wielen.



2. Trek de handleuning naar achter tot de loopband op de wielen rijdt; verplaats de loopband dan voorzichtig naar de gewenste plaats. **OPGELET:** verplaats de loopband niet zonder deze naar achter te laten leunen, trek niet aan het onderstel en verplaats de loopband niet over een oneffen oppervlakte.

3. Plaats een voet tegen een van de wielen en laat de loopband voorzichtig neer.

HOE DE LOOPBAND NEER TE LATEN VOOR GEBRUIK

1. **Zie tekening 2.** Houd de bovenkant van het onderstel van de loopband met uw rechterhand vast. Trek vervolgens de vergrendelknop naar links. **BELANGRIJK:** draai niet aan de vergrendelknop. Duw, indien nodig, het onderstel iets naar voren. Draai het onderstel een paar centimeter naar beneden en laat de vergrendelknop los.

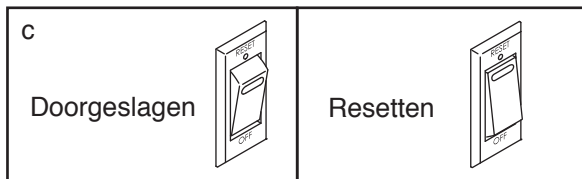
2. **Bekijk tekening 1, links.** Houd het metalen onderstel met beide handen stevig vast en laat deze op de vloer zakken. **OPGELET:** houd het onderstel niet bij de plastic voetrails vast en laat het onderstel niet los. Buig uw knieën en houd uw rug recht.

PROBLEMEN OPLOSSEN

De meeste problemen met de loopband kunnen met de onderstaande eenvoudige stappen opgelost worden. Zoek het verschijnsel dat van toepassing is en volg de vermelde stappen. Als u verdere hulp nodig heeft, raadpleegt u de omslag van deze handleiding.

SYMPTOOM: het apparaat gaat niet aan

- Zorg dat het snoer in een goed geaard stopcontact is gestoken (zie bladzijde 15). Als u een verlengsnoer nodig heeft, gebruik dan alleen een 3-draadig, 1 mm² (maat 14) snoer dan niet langer is dan 1,5 m.
- Nadat de stekker goed is ingestoken, zorg er dan voor dat de sleutel goed in het bedieningspaneel zit.
- Controleer de stroomschakelaar op het onderstel van de loopband bij het snoer. Als de schakelaar uitsteekt zoals afgebeeld dan is de schakelaar afgeslagen. Om de stroomschakelaar opnieuw in te stellen, wacht u vijf minuten en drukt u de schakelaar weer in.



SYMPTOOM: de stroom gaat tijdens het gebruik uit

- Controleer de stroomschakelaar (zie de tekening hierboven). Als de schakelaar is uitgeschakeld, wacht u vijf minuten en drukt u de schakelaar weer in.
- Zorg dat het snoer goed ingestoken is. Als het snoer ingestoken is, trekt u het snoer uit, wacht u vijf minuten en steekt u het snoer weer in.

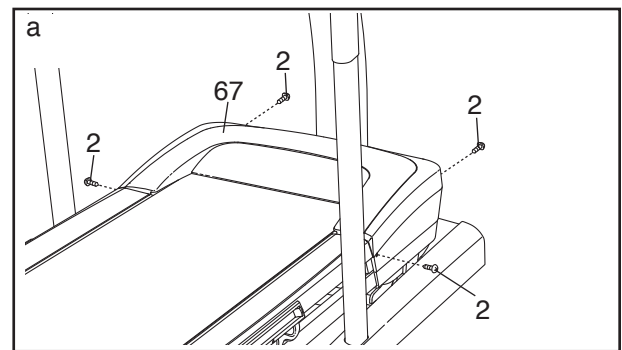
- Verwijder de sleutel uit het bedieningspaneel en steek hem er weer in.
- Raadpleeg de omslag van de gebruikershandleiding wanneer de loopband nog steeds niet werkt.

SYMPTOOM: het displays van het bedieningspaneel blijven branden als u de sleutel uit het bedieningspaneel trekt

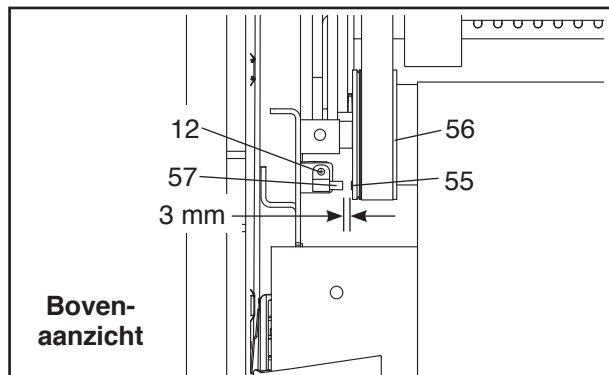
- Het bedieningspaneel heeft een demo instelling, die ontwikkeld is voor gebruik als de loopband in een winkel geïnstalleerd wordt. De demo instelling is aan wanneer de display blijft branden als u de sleutel eruit trekt. Houd de Stoptoets [STOP] enkele seconden lang ingedrukt om de demo instelling uit te schakelen. Raadpleeg als de displays nog steeds branden, de INFORMATIE INSTELLING op bladzijde 21 om de demo instelling uit te zetten.

VERSCHIJNSEL: de displays van het bedieningspaneel werken niet naar behoren

- Verwijder de sleutel uit het bedieningspaneel en **TREK HET SNOER UIT HET STOPCONTACT.** Verwijder de twee #8 x 3/4" Schroeven (2). Til dan de Motorkap (67) er voorzichtig af.



Zoek naar de Bladveerschakelaar (57) en naar de Magneet (55) aan de linkerkant van de Katrol (56). Draai de Katrol tot de Magneet gelijk staat met de Bladveerschakelaar. **Zorg dat het gat tussen de Magneet en de Bladveerschakelaar ongeveer 3 mm is.** Draai, indien nodig de #8 x 3/4" Tekschroef (12) los, verschuif de bladveerschakelaar wat en maak de Schroef weer vast. Maak de Motorkap (niet afgebeeld) weer vast en laat de loopband een paar minuten draaien om te controleren of de snelheid juist aangegeven wordt.



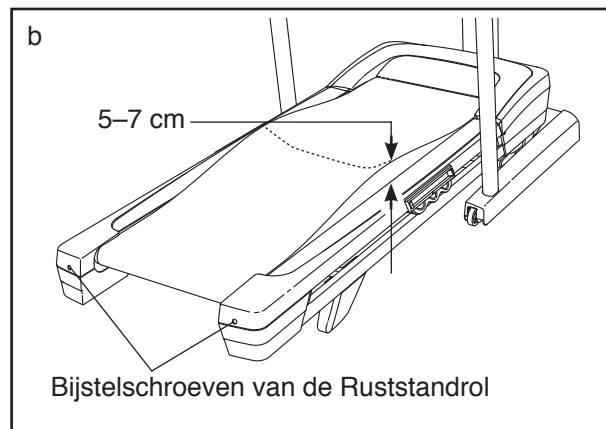
VERSCIJNSEL: de helling van de loopband verandert niet goed

- a. Houd de Stoptoets [STOP] en Snelheidstoename [SPEED] toets ingedrukt, steek de sleutel in het bedieningspaneel en laat dan de Stoptoets en Snelheidstoename toets los. Druk op de Stoptoets en druk dan op de Hellingtoename [INCLINE] of -afname toets. De loopband klimt automatisch naar de maximum hellingstand en keert dan naar de minimumstand terug. Hierdoor wordt het helling-systeem opnieuw geijkt. Als de helling niet geijkt wordt, druk dan weer op de Stoptoets en druk dan opnieuw op de Hellingtoename of -afname toets. Trek de sleutel uit het bedieningspaneel als de helling geijkt is.

VERSCIJNSEL: de loopband vertraagt als u erop loopt

- a. Als u een verlengsnoer nodig heeft, gebruik dan alleen een 3-draadig, 1 mm² (maat 14) snoer van maximaal 1,5 m.

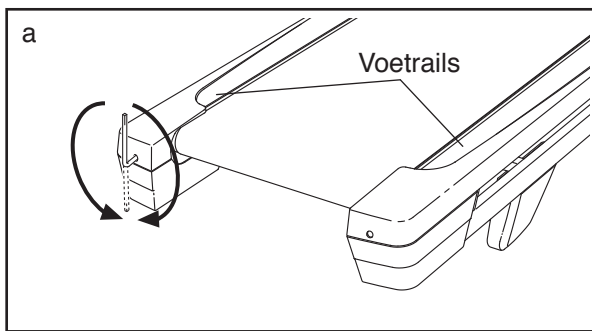
- b. Als de loopband te strak staat, dan zal de werking van de loopband verslechteren en kan de loopband beschadigd raken. Verwijder de sleutel en **TREK DE STEKKER UIT HET STOPCONTACT.** Draai beide bijstelschroeven van de ruststandrol met de inbusleutel een kwartslag tegen de klok in. Als de loopband goed vastzit moet u elke rand van de loopband 5 tot 7 cm van het loopplatform op kunnen optillen. Zorg ervoor dat de band in het midden ligt. Steek dan de stecker in het stopcontact. Steek de sleutel in en laat de loopband een paar minuten draaien. Herhaal deze procedure tot de loopband goed vastzit.



- c. Uw loopband is voorzien van een band die al met een hoogwaardig smeermiddel behandeld is. **BELANGRIJK: behandel de band of het loopplatform nooit met siliconenspray of enig ander middel tenzij dit door een erkende servicemonteur aangegeven wordt. Dergelijke middelen kunnen de kwaliteit van de loopband verslechteren en tot overmatige slijtage leiden.** Als u vermoedt dat de loopband aanvullende smering nodig heeft, raadpleeg dan de kافت van deze handleiding.
- d. Raadpleeg dan de kافت van deze handleiding als de loopband nog steeds vertraagt wanneer er op gelopen wordt.

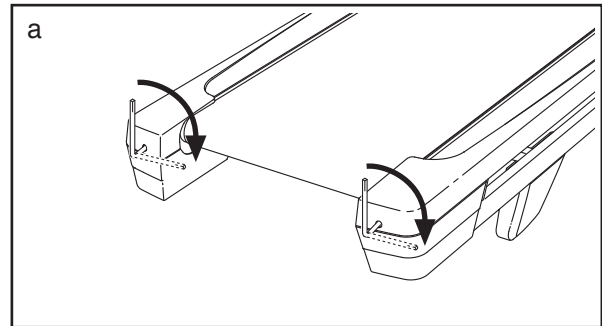
SYMPTOOM: de loopband ligt niet in het midden van de voetrails. **BELANGRIJK:** als de loopband tegen de voetrails schuurt, dan kan de loopband beschadigd raken.

- a. Verwijder eerst de sleutel en **TREK DE STEKKER UIT HET STOPCONTACT.** Als de loopband naar links verschoven is, kunt u de inbussleutel gebruiken om de linker Schroef van de ruststandrol een halve slag met de klok mee te draaien; als de loopband naar rechts verschoven is kunt u de linker schroef van de ruststandrol een halve slag tegen de klok in draaien. Zorg dat u de loopband niet te vast draait. Haal dan de stekker uit het stopcontact. Steek de sleutel in en laat de loopband een paar minuten draaien. Herhaal deze procedure tot de loopband goed in het midden ligt.



SYMPTOOM: de loopband slijpt als u er op loopt

- a. Verwijder eerst de sleutel en **TREK DE STEKKER UIT HET STOPCONTACT.** Draai beide bijstelschroeven van de ruststandrol met de inbussleutel een kwartslag met de klok mee. Als de loopband goed vast ligt moet u elke rand van de loopband 5 tot 7 cm van het loopvlak op kunnen tillen. Zorg ervoor dat de loopband in het midden ligt. Steek dan de stekker in het stopcontact. Steek de sleutel in en laat de loopband een paar minuten draaien. Herhaal deze tot de loopband goed vast ligt.



RICHTLIJNEN VOOR HET OEFENEN

WAARSCHUWING:




voordat u begint met dit of een ander oefeningenprogramma, dient u een arts te consulteren. Dit is vooral belangrijk voor personen boven de 35 jaar of personen met bestaande gezondheidsproblemen.

De polssensor is geen medisch apparaat. Diverse factoren kunnen invloed hebben op nauwkeurigheid van de hartslagwaarden. De polssensor is alleen bedoeld als hulpmiddel bij de oefening voor het bepalen van de hartslag over het algemeen.

Deze richtlijnen helpen u bij het plannen van uw oefeningenprogramma. Voor meer gedetailleerde oefeninginformatie, dient u een erkend boek te kopen of uw arts te consulteren. Onthoud dat goede voeding en voldoende rust essentieel zijn voor succesvolle resultaten.

INTENSITEIT VAN OEFENINGEN

Of het nu uw doel is om vet te verbranden of om uw hart en vaatsysteem te versterken, het uitvoeren van oefeningen met de juiste intensiteit is de sleutel voor het bereiken van resultaten. U kunt uw hartslag gebruiken als gids voor het vinden van het juiste intensiteitsniveau. De grafiek hieronder toont de aanbevolen hartslagen voor het verbranden van vet en voor een aerobic oefening.

| | | | | | | | |
|-------|-----|-----|-----|-----|-----|-----|---|
| 165 | 155 | 145 | 140 | 130 | 125 | 115 |  |
| 145 | 138 | 130 | 125 | 118 | 110 | 103 |  |
| 125 | 120 | 115 | 110 | 105 | 95 | 90 |  |
| <hr/> | | | | | | | |
| 20 | 30 | 40 | 50 | 60 | 70 | 80 | |

Voor het vinden van het juiste intensiteitsniveau, zoekt u uw leeftijd onderaan de grafiek (leeftijden worden afgerond naar het dichtstbijzijnde tiental). De drie getallen boven uw leeftijd bepalen uw "trainingszone." Het laagste nummer is uw hartslag voor het verbranden van vet, het middelste nummer is uw hartslag voor het maximaal verbranden van vet en het hoogste nummer is de hartslag voor de aerobic-oefening.

Vet verbranden—Om op doeltreffende wijze vet te verbranden, moet u gedurende een aanhoudende periode oefeningen doen op een laag intensiteitsniveau. Tijdens de eerste minuten van de oefening gebruikt uw lichaam *koolhydraatcalorieën* voor de energie. Pas na de eerste minuten van de oefening gebruikt uw lichaam opgeslagen *vetcalorieën* voor de energie. Als het uw doel is om vet te verbranden dient u de intensiteit van de oefening aan te passen tot uw hartslag zich bij het laagste nummer in uw trainingszone bevindt. Voor maximale vetverbranding, dient u te oefenen met uw hartslag in het middelste nummer van uw trainingszone.

Aerobic-oefening—Als het uw doel is om uw hart en vaatsysteem te versterken dan moet u een aerobic-oefening uitvoeren die zorgt voor activiteit die grote hoeveelheden zuurstof vereist gedurende langere perioden. Voor een aerobic-oefening past u de intensiteit van uw oefening aan tot uw hartslag in de buurt is van het hoogste nummer van uw trainingszone.

RICHTLIJNEN VOOR EEN TRAINING

Warming up—Start met strekken en lichte oefeningen gedurende 5 tot 10 minuten. Een warming-up zorgt dat u uw lichaamstemperatuur, hartslag en bloeddoodstroming verhoogt in voorbereiding op de training.

Trainingszone-oefening—Oefen gedurende 20 tot 30 minuten met uw hartslag in uw trainingszone. (Gedurende de eerste weken van uw oefeningenprogramma, dient u uw hartslag niet langer dan 20 minuten in uw trainingszone te houden.) Adem regelmatig en diep bij het uitvoeren van de oefening – houd uw adem niet in.

Afkoelen—Eindig met 5 tot 10 minuten strekken. Strecken verhoogt de flexibiliteit van de spieren en helpt problemen na de oefening voorkomen.

FREQUENTIE VAN DE OEFENINGEN

Om uw conditie te behouden of te verbeteren, dient u drie trainingen per week te doen, met ten minste één rustdag tussen de trainingen. Na een aantal maanden regelmatig oefeningen doen, kunt u desgewenst maximaal vijf trainingen per week doen. Onthoud dat het dagelijks regelmatig en met plezier doen van oefeningen de sleutel tot uw succes is.

AANBEVOLEN STREKOEFFENINGEN

De juiste manier voor verschillende basisstrekoefeningen wordt rechts getoond. Beweeg langzaam bij het strekken–spring nooit op.

1. Teen Aanraken Strekoefening

Sta met lichtgebogen knieën en buig langzaam vanuit uw heupen naar voren. Houd uw rug en schouders ontspannen als u zover mogelijk naar beneden reikt, richting uw tenen. Houd deze positie gedurende 15 seconden aan en ontspan dan weer. Herhaal dit drie keer. Strekken: achillespees, achterkant van de knieën en rug.

2. Strekken van de Achillespees

Ga zitten met één uitgestrekt been. Breng de zool van de andere voet naar u toe en laat deze rusten tegen de binnenkant van de dij van uw uitgestrekte been. Probeer zover mogelijk naar uw teen te reiken. Houd deze positie gedurende 15 seconden aan en ontspan dan weer. Herhaal dit drie keer voor elk been. Strekken: achillespees, onderrug en liezen.

3. Strekken van Kuiten/Achillespees

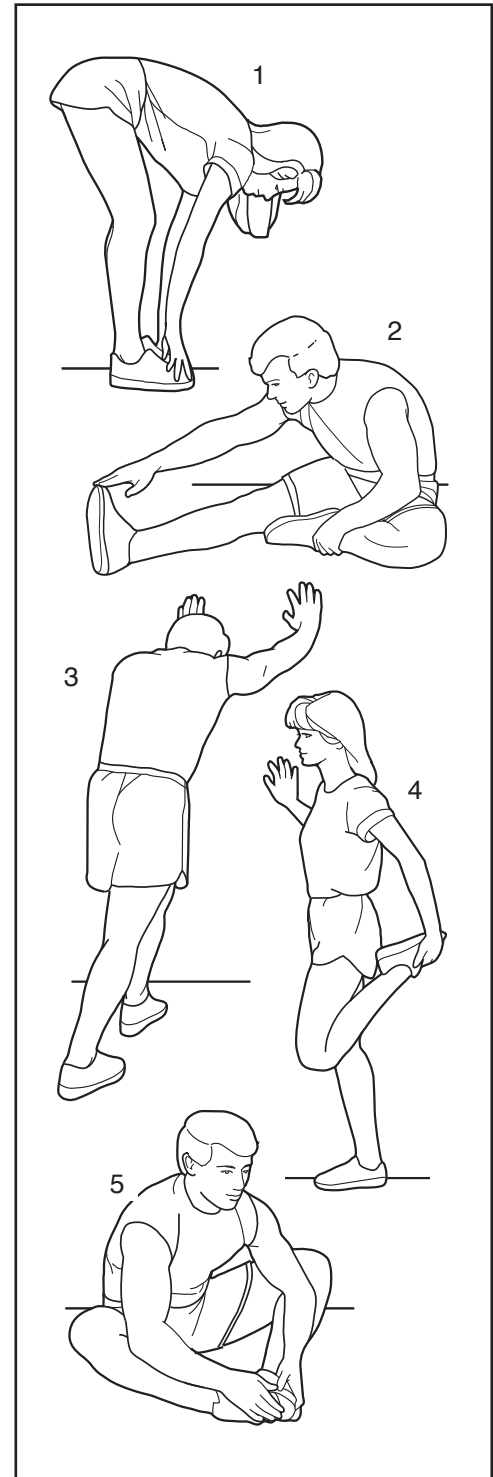
Reik naar voren met het ene been voor de ander en plaats uw handen tegen een muur. Houd uw achterbeen gestrekt en uw achtervoet plat op de vloer. Buig uw voorbeen, leun naar voren en beweeg uw heupen in de richting van de muur. Houd deze positie gedurende 15 seconden aan en ontspan dan weer. Herhaal dit drie keer voor elk been. Voor het nog verder strekken van de achillespees, kunt u ook uw achterbeen buigen. Strekken: kuiten, achillespees en enkels.

4. Strekken van de Dijbeenspier

Leun met een hand tegen de muur voor balans en reik met de andere hand naar achteren en grijp uw voet. Breng uw hiel zo dicht mogelijk bij uw billen. Houd deze positie gedurende 15 seconden aan en ontspan dan weer. Herhaal dit drie keer voor elk been. Strekken: dijbeenspier en heupspiieren.

5. Strekken Binnenkant Dijbeen

Zit met de zolen van uw voeten tegen elkaar aan en uw knieën naar buiten gericht. Trek uw voeten zover mogelijk naar uw liezen. Houd deze positie gedurende 15 seconden aan en ontspan dan weer. Herhaal dit drie keer. Strekken: dijbeenspier en heupspiieren.



AANTEKENINGEN

LIJST MET ONDERDELEN

Modelnr. NETL17711.1 R1112A

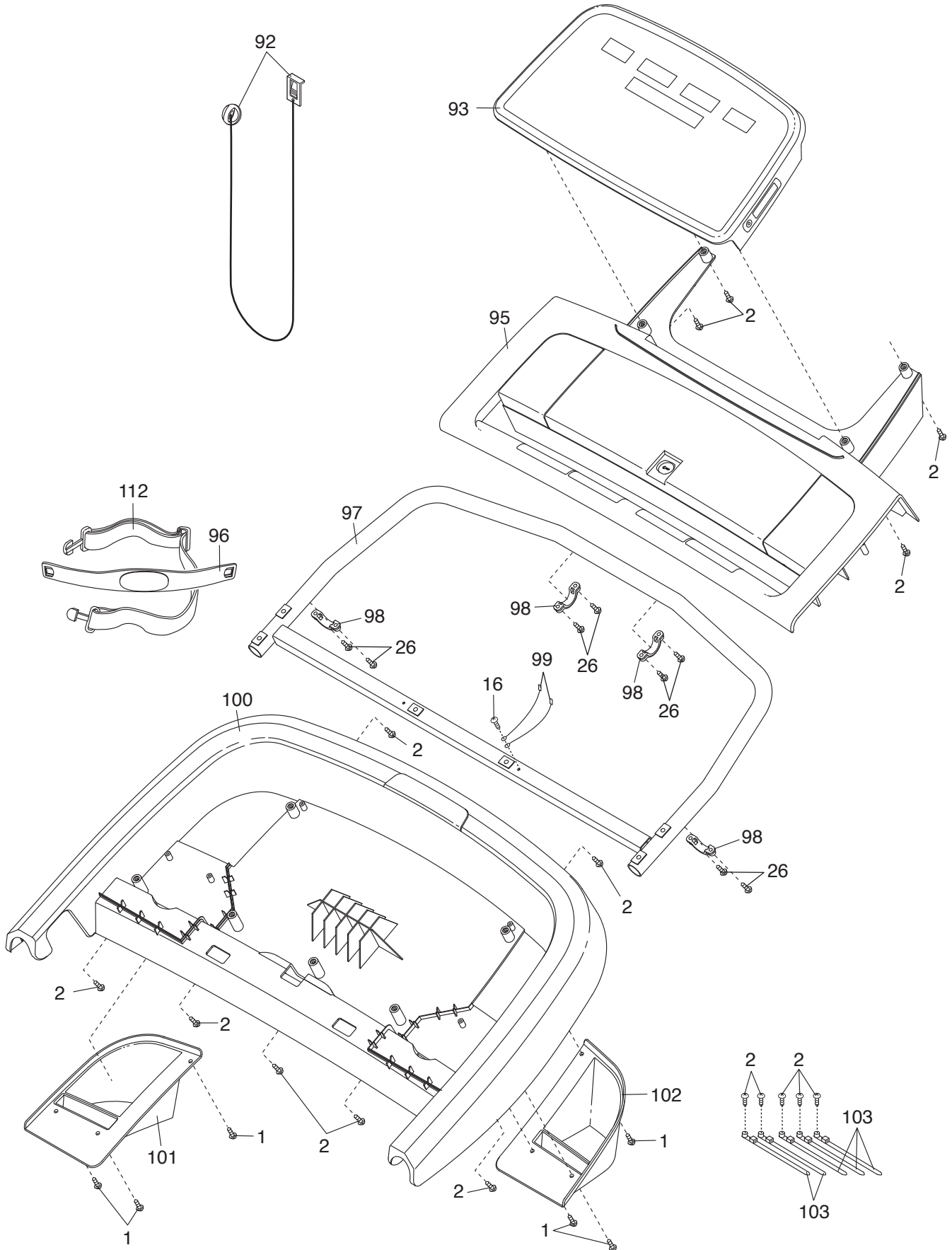
| Nr. | Aant. | Beschrijving | Nr. | Aant. | Beschrijving |
|-----|-------|--------------------------------------|-----|-------|---|
| 1 | 21 | #8 x 1/2" Schroef | 51 | 2 | Riemgeleider |
| 2 | 66 | #8 x 3/4" Schroef | 52 | 1 | Linker Voorste Steun van het Loopplatform |
| 3 | 1 | 3/8" x 2" Bout | | | |
| 4 | 4 | 3/8" x 1" Hechtbout | 53 | 1 | Rechter Voorste Steun van het Loopplatform |
| 5 | 6 | 5/16" x 1 1/4" Hechtbout | | | |
| 6 | 1 | 3/8" x 1 3/4" Hechtbout | 54 | 1 | Klem van de Bladveerschakelaar |
| 7 | 3 | 3/8" x 2 3/4" Hechtbout | 55 | 1 | Magneet |
| 8 | 4 | #10 x 3/4" Schroef | 56 | 1 | Aandrijfrol/Katrol |
| 9 | 6 | 5/16" Sterring | 57 | 1 | Bladveerschakelaar |
| 10 | 2 | 3/8" Moer | 58 | 1 | Beugel van de Filter |
| 11 | 3 | 3/8" Sterring | 59 | 1 | Filter |
| 12 | 1 | #8 x 3/4" Tekschroef | 60 | 1 | Onderstel |
| 13 | 2 | Bijstelschroef van de Ruststandrol | 61 | 1 | Opbergvergrendeling |
| 14 | 1 | 3/8" x 1 1/2" Inbusbout | 62 | 1 | Aandrijfmotor |
| 15 | 2 | 3/8" x 1 3/4" Bout | 63 | 1 | Riem van de Motor |
| 16 | 4 | #8 x 1/2" Geaarde Schroef | 64 | 4 | Draadband |
| 17 | 2 | #8 x 1 3/4" Schroef | 65 | 1 | Rechter Kap van het Onderstel |
| 18 | 4 | #8 Schroef van de Riemgeleider | 66 | 1 | Linker Kap van het Onderstel |
| 19 | 16 | #8 x 3/4" Tekschroef | 67 | 1 | Motorkap |
| 20 | 2 | #8 x 1" Tekschroef | 68 | 2 | Tussenstuk van het Onderstel van de Helling |
| 21 | 2 | 5/16" Schroef van de Motor | | | |
| 22 | 2 | 1/2" x 2 1/4" Bout | 69 | 1 | Hellingmotor |
| 23 | 2 | 3/8" x 1" Bout | 70 | 1 | Onderstel van de Helling |
| 24 | 4 | 5/16" x 3 5/8" Bout | 71 | 2 | Tussenstuk van het Onderstel |
| 25 | 1 | 1/4" x 1 1/4" Schroef | 72 | 1 | Reguleur |
| 26 | 8 | #8 x 1" Schroef | 73 | 1 | Plaat van de Reguleur |
| 27 | 2 | #12 x 1" Schroef | 74 | 2 | Buis van de Onderste Kap |
| 28 | 2 | Huls van de Motor | 75 | 1 | Stroomschakelaar |
| 29 | 2 | #8 Sterring | 76 | 1 | Onderpan |
| 30 | 1 | 1/4" Sterring | 77 | 1 | Snoer |
| 31 | 8 | #8 Plat Tussenstuk | 78 | 1 | Doorvoerhuls |
| 32 | 4 | 5/16" Platte Tussenring | 79 | 1 | Draad van de Staander |
| 33 | 2 | 1/2" Klemmoer | 80 | 1 | Dwarsstang |
| 34 | 6 | 3/8" Klemmoer | 81 | 1 | Linker Handleuning |
| 35 | 4 | 5/16" Klemmoer | 82 | 1 | Rechter Handleuning |
| 36 | 4 | Klip van de Kap | 83 | 1 | Linker Basiskap |
| 37 | 4 | Rubber Kussen | 84 | 1 | Rechter Basiskap |
| 38 | 7 | #8 x 1/2" Schroef met Zeshoekige Kop | 85 | 2 | Waarschuwingssticker |
| 39 | 2 | Verstelbaar Kussen | 86 | 1 | Staander |
| 40 | 2 | Stop van het Kussen | 87 | 1 | Kap van de Staander |
| 41 | 2 | Kussengeleider | 88 | 4 | Kussentje van de Basis |
| 42 | 1 | Linker Achterpoot | 89 | 1 | Linker Wieldop |
| 43 | 1 | Rechter Achterpoot | 90 | 1 | Rechter Wieldop |
| 44 | 2 | Achterste Steun van het Loopplatform | 91 | 2 | Wiel |
| 45 | 1 | Ruststandrol | 92 | 1 | Sleutel/Klip |
| 46 | 1 | Linker Voetrail | 93 | 1 | Bedieningspaneel |
| 47 | 1 | Rechter Voetrail | 94 | 1 | Basis |
| 48 | 1 | Waarschuwingssticker | 95 | 1 | Basis van het Bedieningspaneel |
| 49 | 1 | Loopplatform | 96 | 1 | Sensor |
| 50 | 1 | Band | 97 | 1 | Onderstel van het Bedieningspaneel |
| | | | 98 | 4 | Klem van het Bedieningspaneel |
| | | | 99 | 2 | Aarddraad |

| Nr. | Aant. | Beschrijving | Nr. | Aant. | Beschrijving |
|------------|--------------|-------------------------------------|------------|--------------|------------------------------------|
| 100 | 1 | Achterkant van het Bedieningspaneel | 107 | 1 | 3/8" x 2" Bout van de Hellingmotor |
| 101 | 1 | Linker Lade | 108 | 1 | Houder van de Helling Stop |
| 102 | 1 | Rechter Lade | 109 | 1 | Gearde Beugel |
| 103 | 5 | Kabeldraad | 110 | 1 | Ontvanger |
| 104 | 1 | Snoer voor gebruik in Engeland | 111 | 1 | Ferrietdoos |
| 105 | 1 | Inbussleutel | 112 | 1 | Borstriem |
| 106 | 1 | Motorisolator | * | – | Gebruikershandleiding |

Aandacht: deze technische gegevens kunnen zonder voorafgaande kennisgeving worden gewijzigd. Kijk op de achterkant van deze gebruiksaanwijzing voor informatie over te bestellen onderdelen. *Deze onderdelen worden niet getoond.

GEDETAILEERDE TEKENING D

Modelnr. NETL17711.1 R1112A



HET BESTELLEN VAN ONDERDELEN

Bekijk de omslag van deze handleiding voor het bestellen van vervangende onderdelen. Zorg ervoor dat u de volgende informatie bij de hand hebt wanneer u contact met ons opneemt:

- het modelnummer en het serienummer van het apparaat (raadpleeg de omslag van deze handleiding)
- de naam van het apparaat (raadpleeg de omslag van deze handleiding)
- het nummer van het onderdeel en de beschrijving (zie LIJST MET ONDERDELEN en GEDETAILLEERDE TEKENING aan het eind van deze handleiding)

RECYCLING INFORMATIE

Dit elektronische product mag niet bij het gemeentelijk afval worden gegooid. Om het milieu te beschermen, moet dit product volgens de wet worden gerecycleerd aan het einde van de levenscyclus.

Maak gebruik van installaties voor hergebruik die bevoegd zijn voor het verwerken van dit soort afval in uw streek. Zo helpt u het milieu te beschermen en de Europese normen voor milieubescherming te verbeteren. Als u meer informatie nodig hebt over veilige en correcte afvalverwijdering, neem dan contact op met uw plaatselijke gemeentedienst of de winkel waar u dit product hebt gekocht.

