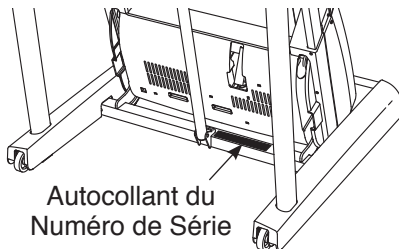


NordicTrack[®] T 18.0

N° du Modèle NETL17711.1

N° de Série _____

Écrivez le numéro de série sur la ligne ci-dessus pour référence.



Autocollant du
Numéro de Série

MANUEL DE L'UTILISATEUR

SERVICE À LA CLIENTÈLE

Si vous avez des questions, ou si des pièces sont manquantes ou endommagées, veuillez contacter le Service à la Clientèle (voir les informations ci-dessous), ou contactez le magasin où vous avez acheté cet appareil.

Site Internet : www.iconsupport.eu

Courriel : csfr@iconeurope.com

FRANCE

Téléphone : 0811 98 00 11

Fax : 01 30 56 27 30

BELGIQUE

Téléphone : 0800 58 095

Fax : +33 (0) 1305 62 730

**du lundi au vendredi, de 8h à 20h ;
le samedi, de 9h à 13h**

ATTENTION

Lisez toutes les précautions et les instructions contenues dans ce manuel avant d'utiliser cet appareil. Gardez ce manuel pour vous y référer ultérieurement.

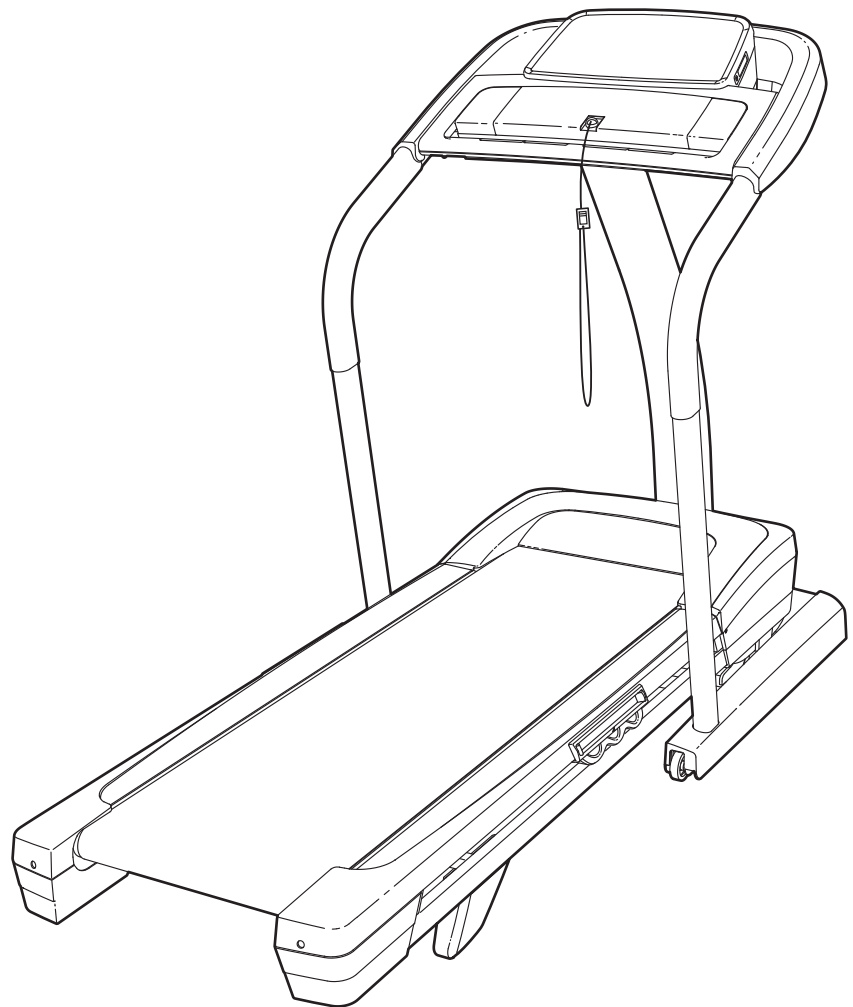


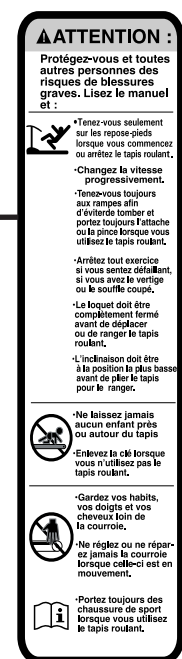
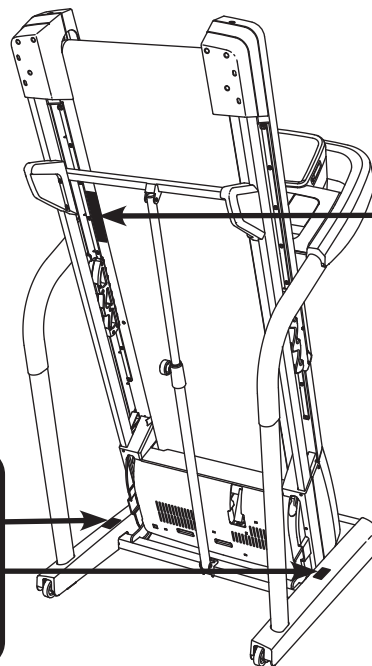
TABLE DES MATIÈRES

EMPLACEMENT DES AUTOCOLLANTS D'AVERTISSEMENT	2
PRÉCAUTIONS IMPORTANTES	3
AVANT DE COMMENCER	5
TABEAU D'IDENTIFICATION DES PIÈCES	6
ASSEMBLAGE	7
LE DÉTECTEUR DU RYTHME CARDIAQUE DU TORSE	14
FONCTIONNEMENT ET RÉGLAGES	15
COMMENT PLIER ET DÉPLACER LE TAPIS DE COURSE	23
LOCALISATION D'UN PROBLÈME	24
CONSEILS POUR L'EXERCICE	27
LISTE DES PIÈCES	30
SCHÉMA DÉTAILLÉ	32
POUR COMMANDER DES PIÈCES DE RECHANGE	Dernière Page
INFORMATION POUR LE RECYCLAGE	Dernière Page

EMPLACEMENT DES AUTOCOLLANTS D'AVERTISSEMENT

Les autocollants d'avertissement illustrés ci-contre sont inclus avec cet appareil. Collez les autocollants d'avertissement sur les avertissements en anglais aux endroits indiqués. Ce schéma indique l'emplacement des autocollants d'avertissement.

Si un autocollant est manquant ou illisible, référez-vous à la page de couverture de ce manuel pour commander un nouvel autocollant gratuit. Placez le nouvel autocollant à l'endroit indiqué. Remarque : les autocollants ne sont peut-être pas illustrés à l'échelle.



PRÉCAUTIONS IMPORTANTES

⚠ AVERTISSEMENT : Pour réduire les risques de brûlures, d'incendies, de décharges électriques et de blessures, veuillez lire toutes les précautions importantes et les instructions contenues dans ce manuel, ainsi que toutes les mises en garde sur votre tapis de course avant de l'utiliser. ICON décline toute responsabilité pour les blessures ou les dommages matériels résultant de l'utilisation de cet appareil.

1. Le propriétaire est responsable d'informer correctement tous les utilisateurs de ce tapis de course de tous les avertissements et toutes les précautions.
2. Consultez votre médecin avant d'entreprendre un programme d'exercice. Ceci s'adresse tout particulièrement aux personnes de plus de 35 ans et aux personnes ayant des problèmes de santé.
3. Utilisez le tapis de course uniquement comme décrit dans ce manuel.
4. Ce tapis de course est conçu pour une utilisation privée uniquement. N'utilisez pas le tapis de course dans un cadre commercial, locatif, ou institutionnel.
5. Gardez le tapis de course à l'intérieur, à l'abri de l'humidité et de la poussière. N'installez pas le tapis de course dans un garage, sur une terrasse couverte ou près d'une source d'eau.
6. Installez le tapis de course sur une surface plane, avec au moins 2,4 m (8 pi) d'espace à l'arrière et 0,6 m (2 pi) de chaque côté. N'installez pas le tapis de course sur une surface qui pourrait bloquer les ouvertures de ventilation. Placez un tapis sous l'appareil pour protéger votre sol ou votre moquette.
7. Ne faites pas fonctionner le tapis de course dans une pièce où des produits aérosol sont utilisés et où de l'oxygène est administré.
8. Gardez les enfants de moins de 12 ans et les animaux domestiques à l'écart du tapis de course en tout temps.
9. Le tapis de course ne doit pas être utilisé par des personnes dont le poids est supérieur à 159 kg.
10. Ne laissez jamais plus d'une personne à la fois sur le tapis de course.
11. Portez de vêtements de sport appropriés pendant l'utilisation du tapis de course. Ne portez pas des vêtements amples qui pourraient se coincer dans le tapis de course. Des vêtements de soutien athlétique sont recommandés pour les hommes et les femmes. *Portez toujours des chaussures sport. N'utilisez jamais le tapis de course les pieds nus ou en ne portant que des chaussettes ou des sandales.*
12. Branchez le cordon d'alimentation (référez-vous à la page 15) sur un circuit mis à la terre. Aucun autre appareil ne doit être branché sur le même circuit.
13. Si une rallonge doit être utilisée, n'utilisez qu'une rallonge à trois broches de calibre 14 d'une longueur maximale de 1,5 m.
14. Gardez le cordon d'alimentation à l'écart de toute surface chauffante.
15. Ne faites jamais tourner la courroie mobile lorsque l'appareil est éteint. Ne faites pas fonctionner le tapis de course si le cordon d'alimentation ou la fiche sont endommagés, ou si le tapis de course ne fonctionne pas correctement. (Voir la section LOCALISATION D'UN PROBLÈME page 24, si le tapis de course ne fonctionne pas correctement).
16. Veuillez lire attentivement et comprendre les procédures d'arrêt d'urgence et en effectuer l'essai avant d'utiliser le tapis de course (voir la section COMMENT ALLUMER L'APPAREIL page 17).
17. Ne mettez jamais le tapis de course en marche si vous vous tenez sur la courroie mobile. Tenez toujours les rampes lors de l'utilisation du tapis de course.

18. Le tapis de course peut atteindre des vitesses élevées. Changez la vitesse progressivement de manière à éviter les changements de vitesse brusques.
19. Le détecteur du rythme cardiaque n'est pas un appareil médical. Divers facteurs, tels les mouvements de l'utilisateur, peuvent affecter la lecture du rythme cardiaque. Le détecteur ne sert qu'à donner une idée approximative des fluctuations de votre rythme cardiaque durant l'exercice.
20. Ne laissez pas le tapis de course en marche sans surveillance. Retirez la clé, débranchez le cordon d'alimentation et poussez l'interrupteur sur la position d'arrêt [OFF] chaque fois que le tapis de course est inutilisé. (Voir le schéma de la page 5 pour connaître l'emplacement de l'interrupteur).
21. Ne tentez pas de soulever, de baisser ou de déplacer le tapis de course avant qu'il ne soit correctement assemblé (voir les sections **ASSEMBLAGE** page 7 et **COMMENT PLIER ET DÉPLACER LE TAPIS DE COURSE** page 23). Vous devez être capable de soulever sans risque 20 kg pour redresser, baisser ou déplacer le tapis de course.
22. Lorsque vous pliez ou déplacez le tapis de course, assurez-vous que le loquet de rangement retient fermement le cadre en position de rangement.
23. N'insérez aucun objet dans les ouvertures du tapis de course.
24. Vérifiez et serrez correctement toutes les pièces du tapis de course régulièrement.
25. **DANGER** : débranchez toujours le cordon d'alimentation immédiatement après l'utilisation, avant de nettoyer le tapis de course et avant d'effectuer les procédures d'entretien et de réglage décrites dans ce manuel. N'enlevez jamais le capot du moteur à moins d'en être avisé par un représentant de service autorisé. Les réglages autres que ceux décrits dans ce manuel ne doivent être effectués que par un représentant de service autorisé.
26. Un excès d'exercice physique peut entraîner des blessures graves et la mort. Si vous avez des étourdissements ou si vous ressentez de la douleur quand vous faites des exercices, arrêtez-vous immédiatement et reposez-vous.

GARDEZ CES INSTRUCTIONS

AVANT DE COMMENCER

Merci d'avoir choisi le tapis de course révolutionnaire NORDICTRACK® T18.0. Le tapis de course T18.0 offre un éventail impressionnant de fonctionnalités conçues pour rendre vos entraînements chez vous plus agréables et plus efficaces. Et quand vous ne vous en servez pas, le tapis de course peut être plié, prenant ainsi moitié moins de place au sol qu'un tapis de course traditionnel.

Nous vous conseillons de lire attentivement ce manuel avant d'utiliser le tapis de course. Si vous

avez des questions après avoir lu ce manuel, veuillez vous référer à la page de couverture de ce manuel pour nous contacter. Pour nous permettre de mieux vous assister, notez le numéro du modèle et le numéro de série de l'appareil avant de nous appeler. Le numéro du modèle et l'emplacement de l'autocollant du numéro de série sont indiqués sur la page de couverture de ce manuel.

Familiarisez-vous avec les pièces sur le schéma ci-dessous avant de continuer la lecture de ce manuel.

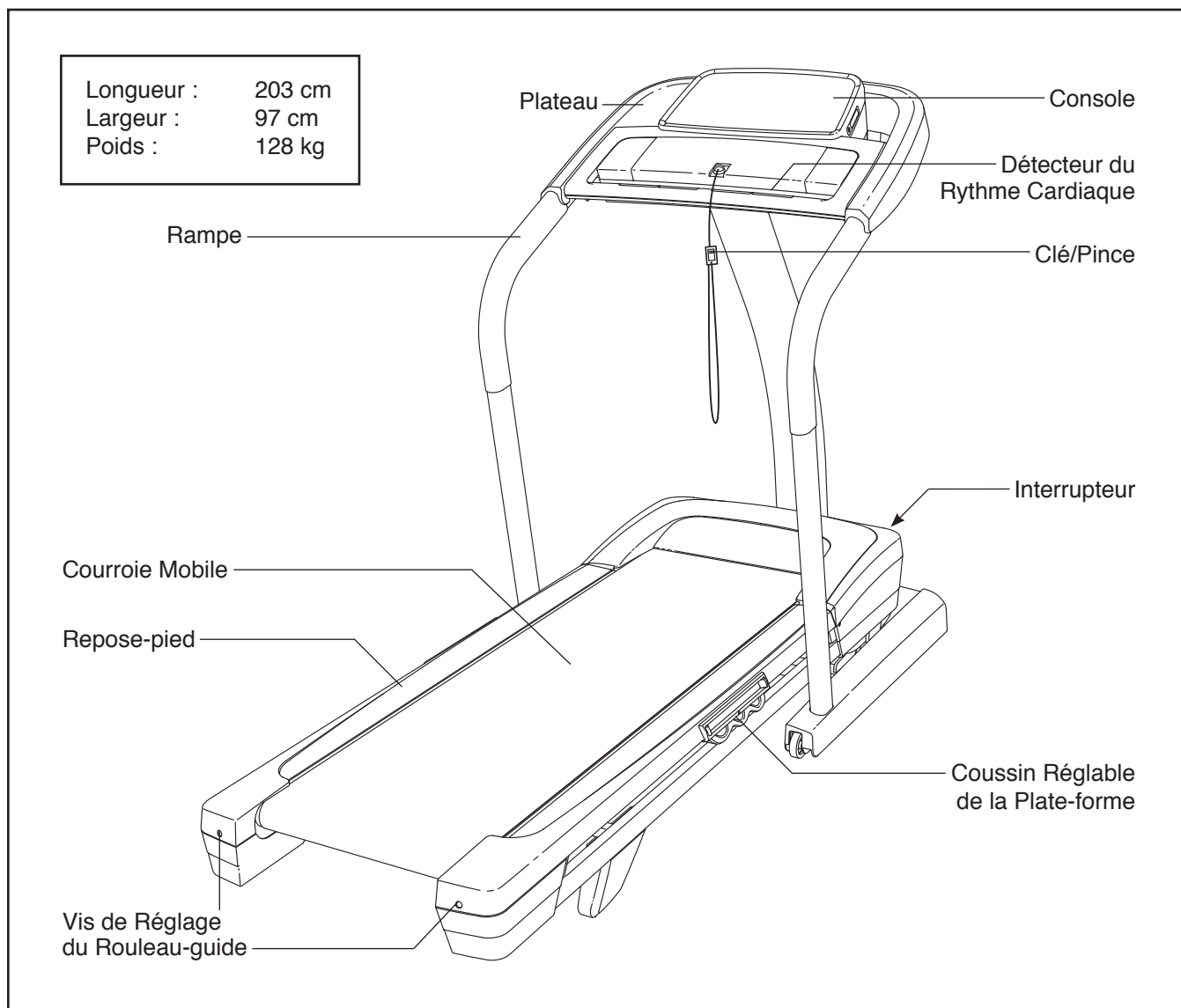
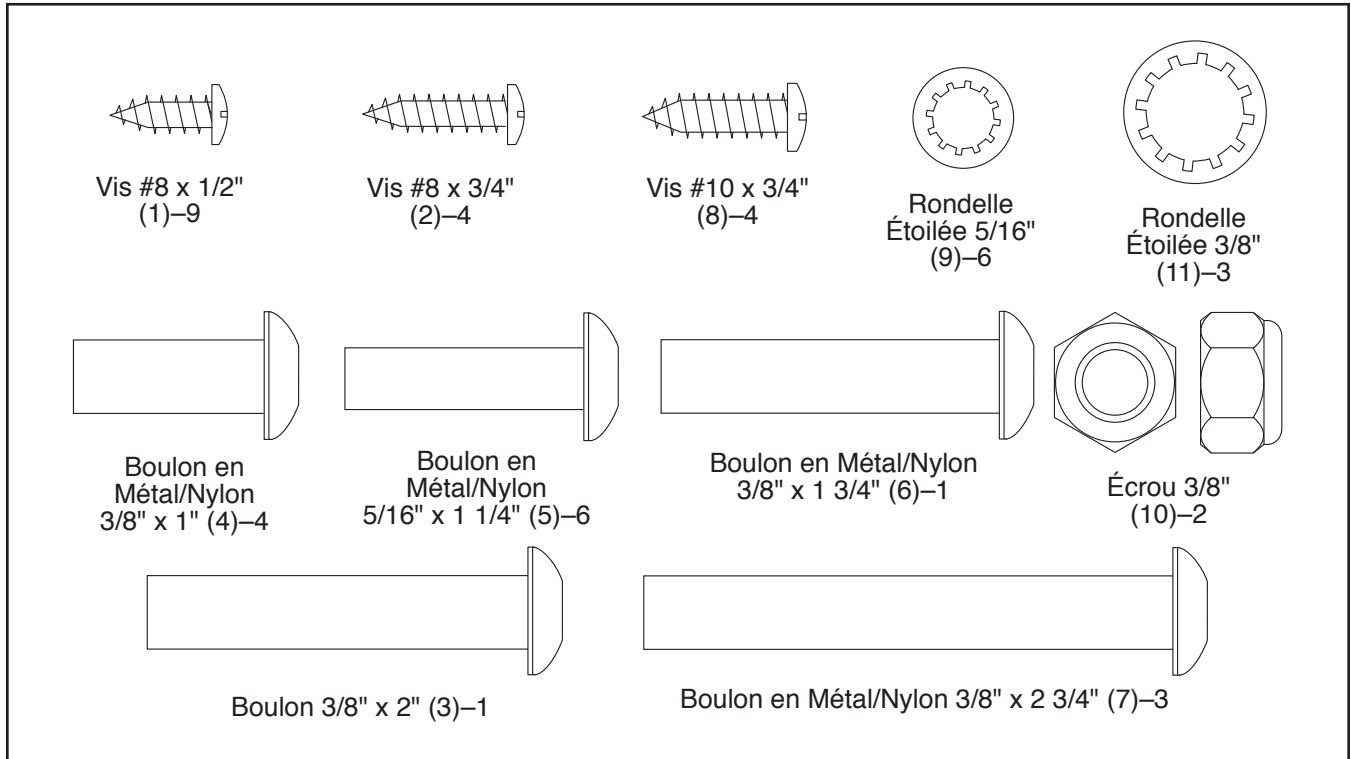


TABLEAU D'IDENTIFICATION DES PIÈCES



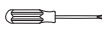

Référez-vous aux schémas ci-dessous pour identifier les petites pièces utilisées lors de l'assemblage. Le nombre entre parenthèses à côté de chaque schéma fait référence au numéro de la pièce sur la LISTE DES PIÈCES, vers la fin de ce manuel. Le nombre après les parenthèses est la quantité nécessaire à l'assemblage. **Remarque : si une pièce n'est pas dans le sac des pièces, vérifiez qu'elle n'est pas pré-assemblée. Des pièces de rechange peuvent être incluses.**



ASSEMBLAGE

- L'assemblage requiert deux personnes.
- Placez le tapis de course sur une aire dégagée et retirez tous les emballages. Ne jetez pas les emballages avant d'avoir terminé l'assemblage.
- Après l'expédition, il est possible qu'une substance grasseuse apparaisse à la surface du tapis de course. Ceci est normal. S'il y a présence de substance grasseuse sur le tapis de course, délogez-la à l'aide d'un linge doux et d'un nettoyant léger non abrasif.
- Les pièces côté gauche portent l'indication « L » ou « Left », et les pièces côté droit l'indication « R » ou « Right ».

- Pour vous aider à identifier les petites pièces, référez-vous à la page 6.
- Les outils suivants sont nécessaires à l'assemblage :

- les clés hexagonales incluses 
- une clé à molette 
- un tournevis cruciforme 
- une paire de ciseaux 

Pour éviter d'endommager les pièces, n'utilisez pas d'outils électriques lors de l'assemblage.

1. Allez sur www.iconsupport.eu sur votre ordinateur et enregistrez votre vélo d'exercice.

L'enregistrement fournit les avantages suivants :

- active la garantie du fabricant du vélo d'exercice
- vous économise du temps si vous devez contacter le Service à la clientèle
- nous permet de vous informer des mises à niveau ainsi que des offres

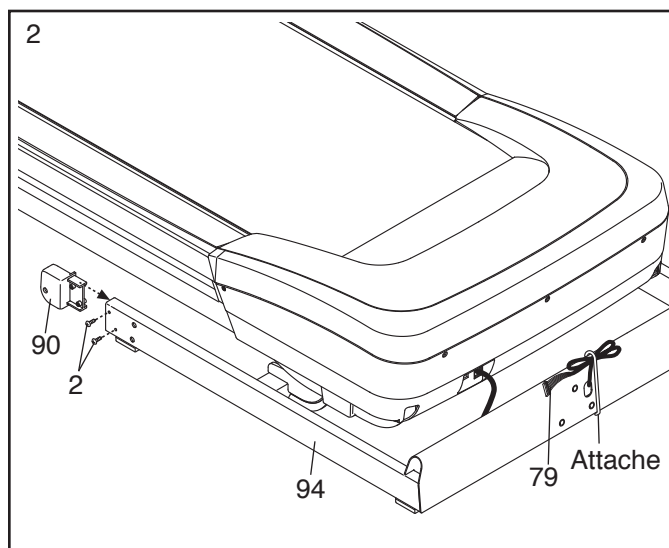
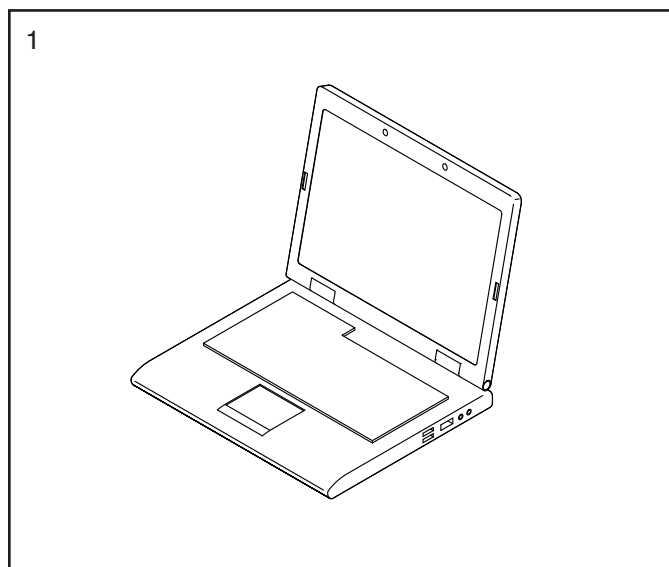
Remarque : si vous n'avez pas d'accès Internet, appelez le SERVICE À LA CLIENTÈLE (voir la page de couverture de ce manuel) pour enregistrer votre vélo d'exercice.

2. Assurez-vous que le cordon d'alimentation est débranché.

Attachez l'Embout de la Roue Droite (90) sur la Base (94) à l'aide de deux Vis #8 x 3/4" (2).

Attachez l'Embout de la Roue Gauche (non-illustrée) sur le côté gauche de la Base (94) de la même manière.

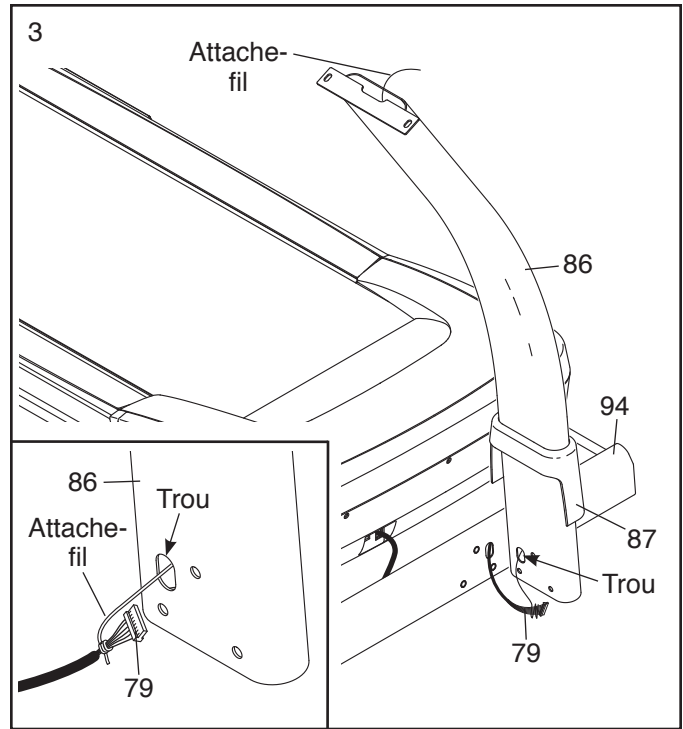
Coupez l'attache de transport qui maintient le Fil du Montant (79) sur la Base (94).



3. Glissez le Boîtier du Montant (87) sur la partie inférieure du Montant (86), comme sur le schéma.

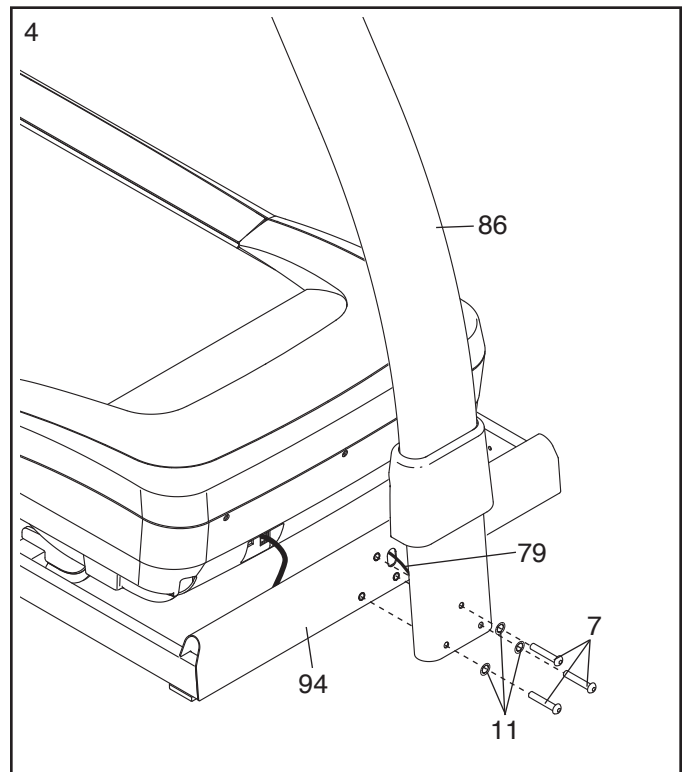
Demandez à une deuxième personne de tenir le Montant (86) près de la Base (94).

Référez-vous au schéma encadré. Liez fermement l'attache-fil à l'intérieur du Montant (86) autour du bout du Fil du Montant (79). Ensuite, tirez l'autre extrémité de l'attache-fil jusqu'à acheminer le Fil du Montant hors du Montant.



4. Tenez le Montant (86) contre la Base (94). **Faites attention de ne pas coincer le Fil du Montant (79).** Insérez trois Boulons en Métal/Nylon 3/8" x 2 3/4" (7) avec trois Rondelles Étoilées 3/8" (11) dans le Montant.

Serrez partiellement les Boulons en Métal/Nylon 3/8" x 2 3/4" (7) jusqu'à ce que les têtes des Boulons en Métal/Nylon touchent le Montant ; **ne serrez pas encore complètement les Boulons en Métal/Nylon.**



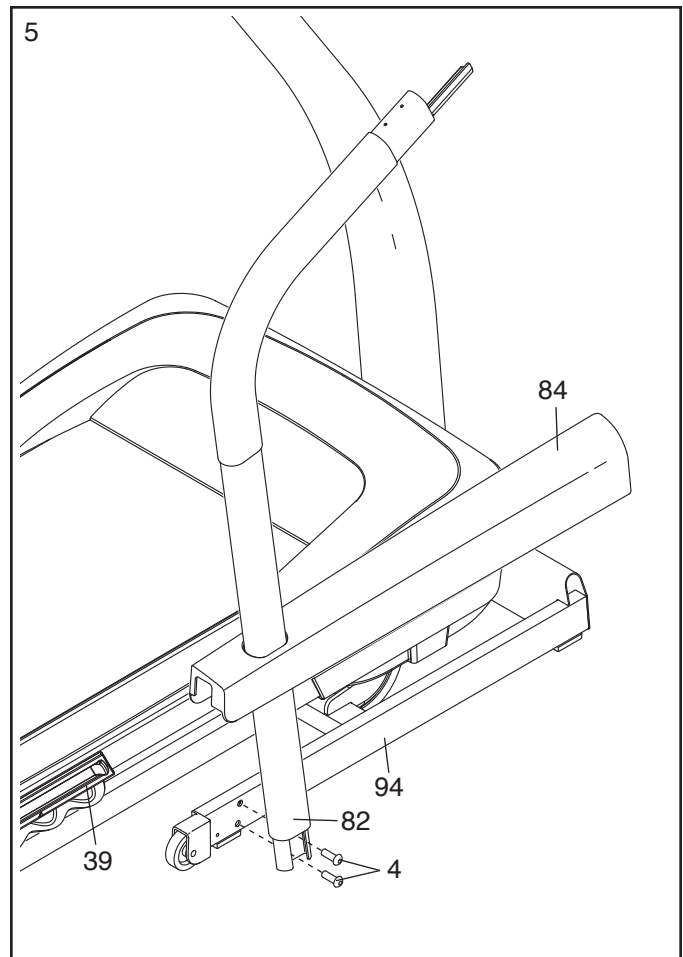
5. Glissez les Coussins Réglables (39) sur le niveau 5 de fermeté (seul un côté est illustré).

Localisez la Rampe Droite (82) ainsi que le Boîtier Droit (84) sur lesquels se trouvent des autocollants avec le mot « Right ». Glissez le Boîtier Droit sur la Rampe Droite.

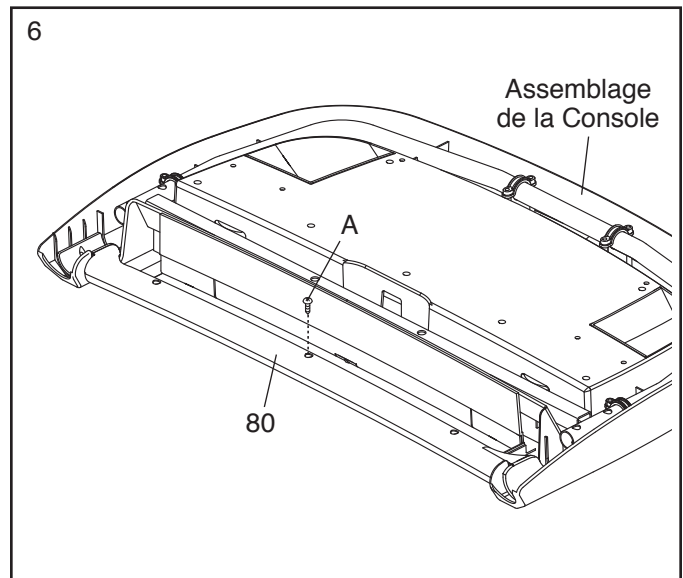
Placez un Boulon en Métal/Nylon 3/8" x 1" (4) sur le bout d'une clé hexagonale et insérez le Boulon en Métal/Nylon dans la Rampe Droite (82). Répétez cette étape avec un deuxième Boulon en Métal/Nylon 3/8" x 1" (4).

Serrez de quelques tours seulement les deux Boulons en Métal/Nylon 3/8" x 1" (4) dans la Rampe Droite (82) et la Base (94) jusqu'à ce que les têtes des Boulons en Métal/Nylon touchent la Rampe Droite ; **ne serrez pas encore complètement les Boulons en Métal/Nylon. N'enfoncez pas encore le Boîtier Droit en place.**

Glissez le Boîtier Gauche (non-illustré) sur la Rampe Gauche (non-illustrée). **Attachez la Rampe Gauche sur la Base (94) de la manière décrite ci-dessus.**

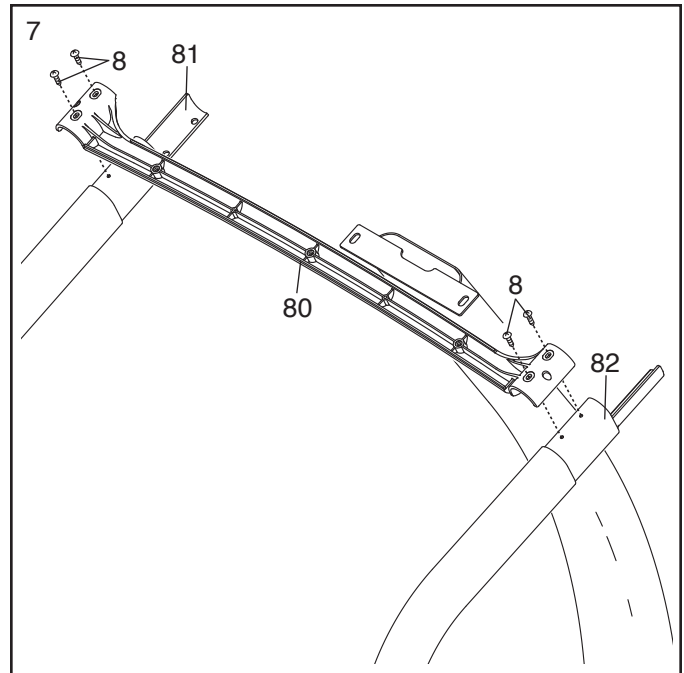


6. Placez l'assemblage de la console face contre terre sur une surface douce pour ne pas rayer la console. Retirez la Vis (A) et soulevez la Barre Transversale (80). Jetez la Vis.

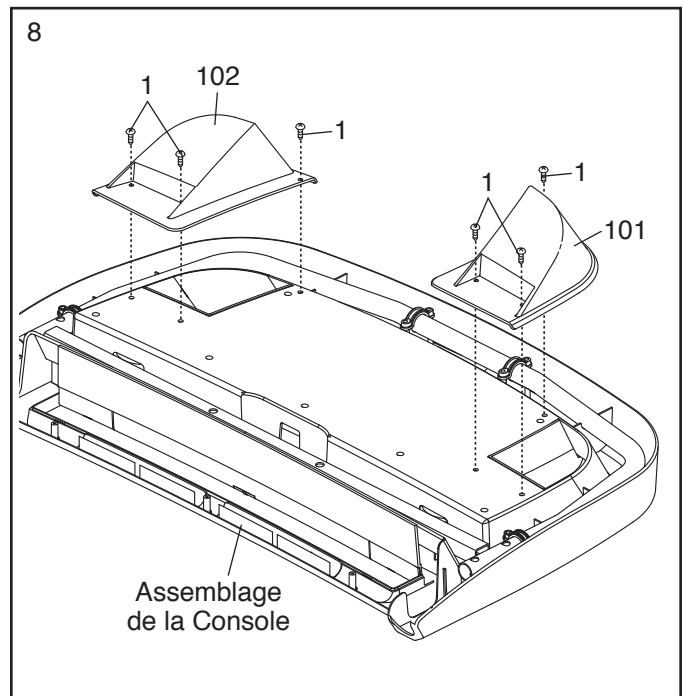


7. **IMPORTANT** : pour ne pas endommager la Barre Transversale (80), n'utilisez pas d'outils électriques et ne serrez pas excessivement les Vis #10 x 3/4" (8).

Orientez la Barre Transversale (80) comme sur le schéma. Attachez la Barre Transversale sur les Rampes (81, 82) à l'aide de quatre Vis #10 x 3/4" (8). **Vissez les quatre Vis de quelques tours, puis serrez-les toutes.**

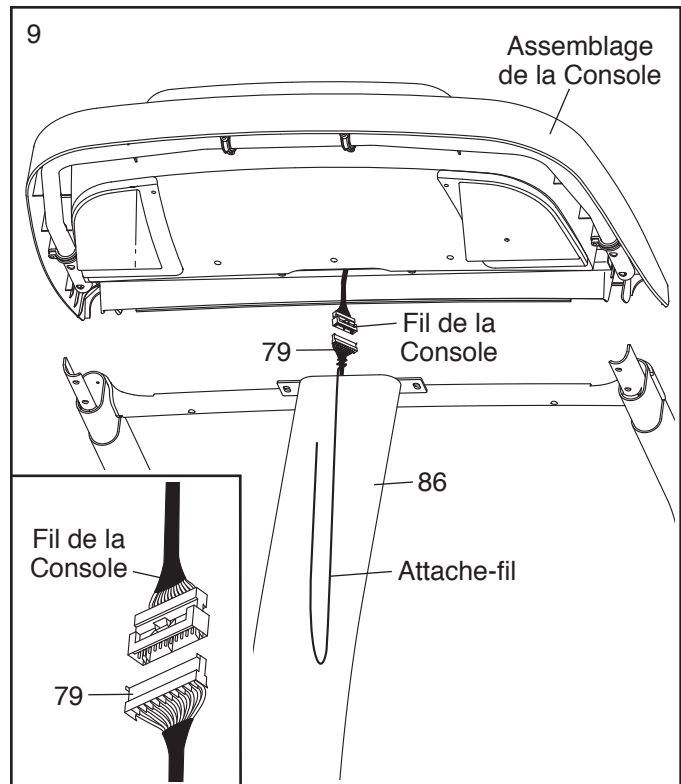


9. Attachez le Plateau Gauche (101) et le Plateau Droit (102) sur l'assemblage de la console à l'aide de huit Vis #8 x 1/2" (1).



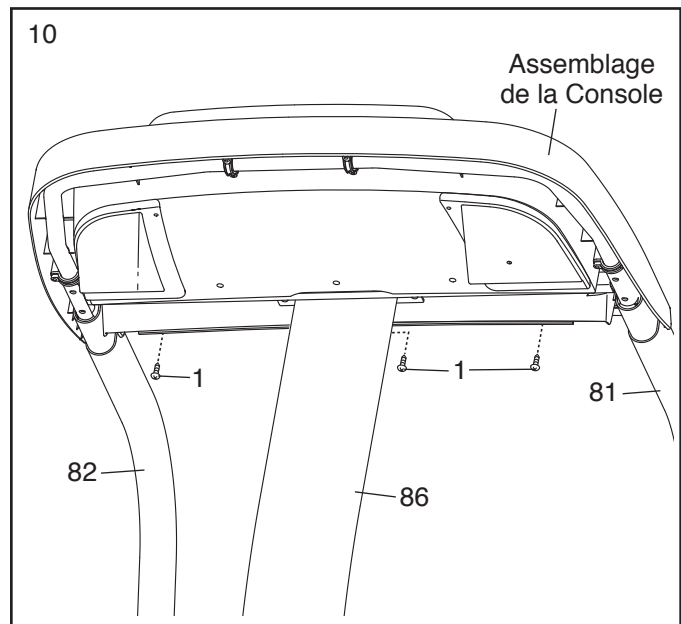
9. Avec l'aide d'une deuxième personne, tenez l'assemblage de la console près du Montant (86).

Reliez le Fil du Montant (79) au fil de la console. **Référez-vous au schéma encadré. Les connecteurs doivent glisser facilement l'un dans l'autre et s'enclencher en place.** Si ce n'est pas le cas, retournez l'un des connecteurs et essayez. **SI LES CONNECTEURS NE SONT PAS BRANCHÉS CORRECTEMENT, LA CONSOLE PEUT ÊTRE ENDOMMAGÉE QUAND ELLE EST ALLUMÉE.** Retirez l'attache-fil du Fil du Montant.



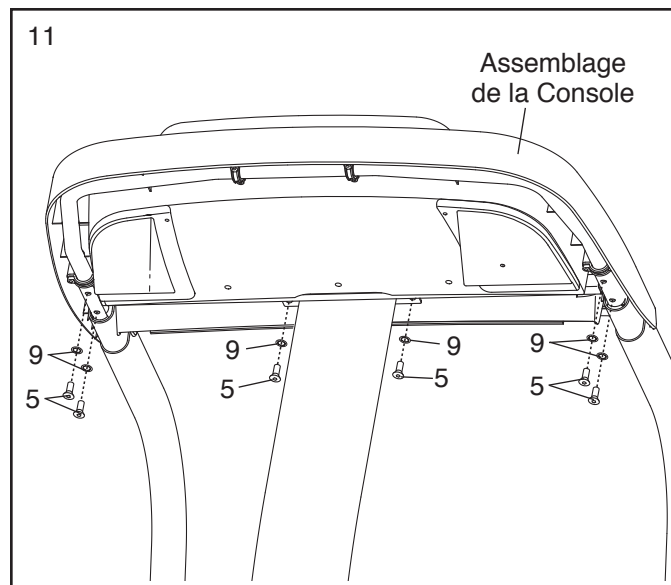
10. Placez l'assemblage de la console sur les Rampes (81, 82) et le Montant (86). **Faites attention de ne pas pincer les fils.** Insérez l'excès de Fil du Montant (non-illustré) dans le Montant.

Attachez l'assemblage de la console sur la Barre Transversale (non-illustrée) à l'aide de trois Vis #8 x 1/2" (1). **Ne serrez pas encore complètement les Vis.**



11. Serrez six Vis en Métal/Nylon 5/16" x 1 1/4" (5) avec six Rondelles Étoilées 5/16" (9) dans l'assemblage de la console. **Vissez les six Vis en Métal/Nylon de quelques tours, puis serrez-les toutes.**

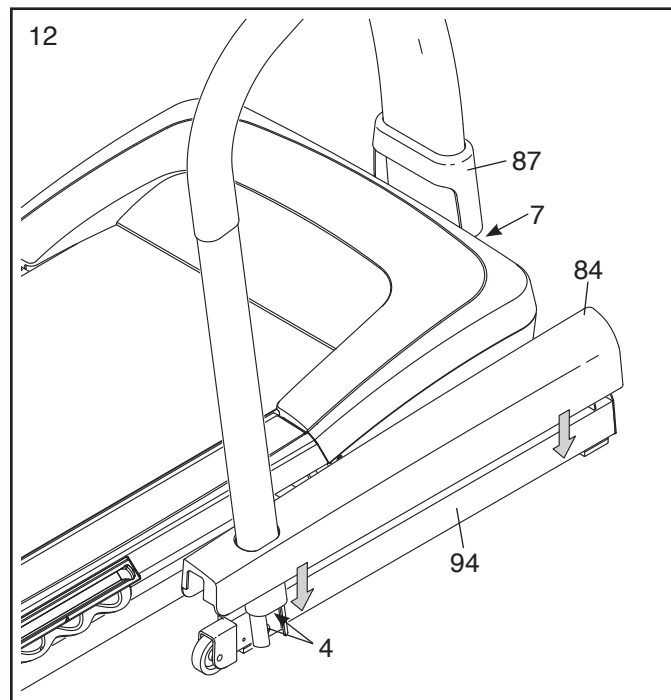
Référez-vous à l'étape 9. Serrez les trois Vis #8 x 1/2" (1).



12. Serrez fermement les quatre Boulons en Métal/Nylon 3/8" x 1" (4) (seul un côté est illustré). Ensuite, serrez fermement les trois Boulons en Métal/Nylon 3/8" x 2 3/4" (7).

Glissez le Boîtier du Montant (87) vers le bas contre la Base (94).

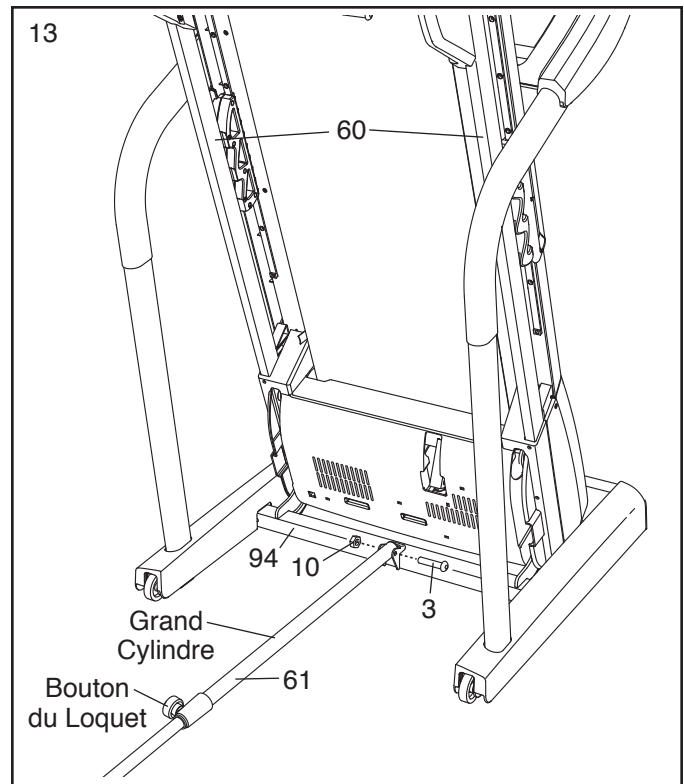
Enfoncez le Boîtier Droit (84) et le Boîtier Gauche (non-illustré) sur la Base (94).



13. Soulevez le Cadre (60) jusqu'à la position indiquée. **Demandez à une deuxième personne de tenir le Cadre jusqu'à la fin de l'étape 13.**

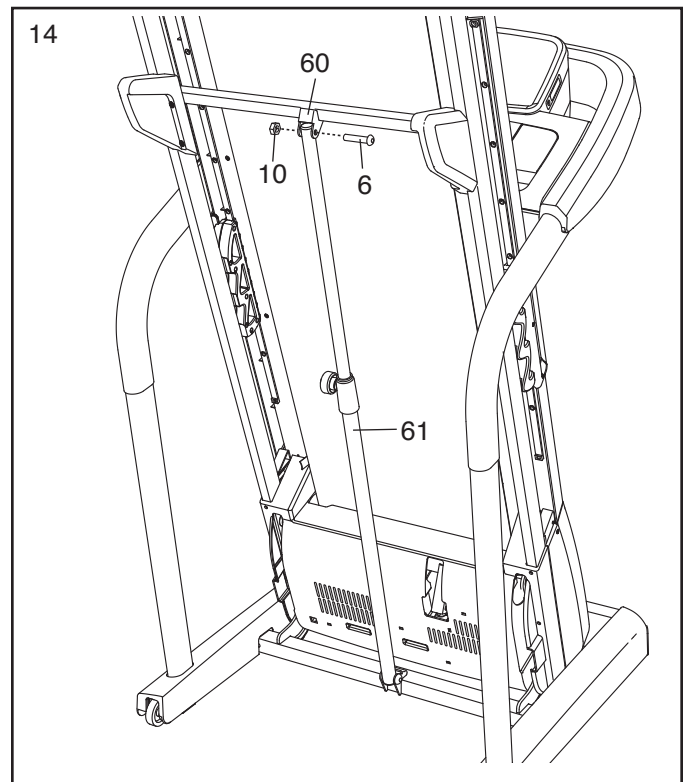
Orientez le Loquet de Rangement (61) de manière à ce que le grand cylindre et le bouton du loquet soient orientés comme sur le schéma.

Attachez la partie inférieure du Loquet de Rangement (61) sur la Base (94) à l'aide d'un Boulon 3/8" x 2" (3) et d'un Écrou 3/8" (10).



14. Attachez la partie supérieure du Loquet de Rangement (61) sur le support sur le Cadre (60) à l'aide d'un Boulon en Métal/Nylon 3/8" x 1 3/4" (6) et d'un Écrou 3/8" (10).

Baissez le Cadre (60) (voir la section COMMENT BAISSER LE TAPIS DE COURSE POUR L'UTILISATION page 23).



15. **Assurez-vous que toutes les pièces sont correctement serrées avant d'utiliser le tapis de course.** Si des pellicules en plastique recouvrent les autocollants du tapis de course, retirez les pellicules. Placez un tapis sous l'appareil pour protéger votre sol ou votre moquette. Remarque : des pièces supplémentaires sont peut-être incluses. Conservez la clé hexagonale incluse dans un endroit sûr ; la clé hexagonale est destinée au réglage de la courroie mobile (voir les pages 25 et 26).

LE DÉTECTEUR DU RYTHME CARDIAQUE

COMMENT PORTER LE DÉTECTEUR DU RYTHME CARDIAQUE

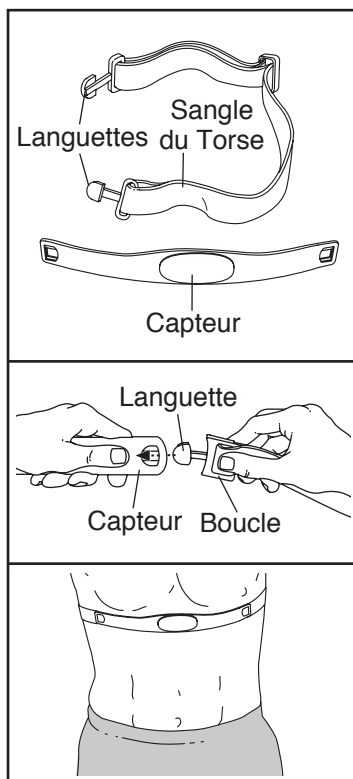
Le détecteur du rythme cardiaque comporte une sangle du torse et un capteur. Insérez la languette sur l'une des extrémités de la sangle du torse dans l'une des extrémités du capteur, comme sur le schéma. Ensuite, enfoncez l'extrémité du capteur sous la boucle de la sangle du torse. La languette devrait être alignée avec l'avant du capteur.

Le détecteur du rythme cardiaque doit être porté sous vos vêtements, serré contre votre peau. Attachez le détecteur du rythme cardiaque autour de votre torse à la hauteur indiquée sur le schéma. Assurez-vous que le logo est placé vers l'avant et à l'endroit. Ensuite, insérez l'autre extrémité de la sangle du torse dans le capteur. Si nécessaire, réglez la longueur de la sangle.

Soulevez le capteur de votre peau, de quelques centimètres, et localisez les deux surfaces des électrodes qui sont recouvertes de rainures. À l'aide de solution saline comme de la salive ou de la solution pour lentilles de contact, mouillez les deux surfaces des électrodes. Remplacez ensuite le capteur contre votre torse.

ENTRETIEN ET NETTOYAGE

- Séchez complètement le capteur avec une serviette douce après chaque utilisation. L'humidité peut maintenir le capteur activé, ce qui use prématurément la pile.
- Rangez le détecteur du rythme cardiaque dans un endroit tiède et sec. Ne mettez pas le détecteur du rythme cardiaque dans un sac en plastique ou dans tout autre récipient qui retient l'humidité.



- N'exposez pas le détecteur du rythme cardiaque aux rayons directs du soleil pendant de longues périodes de temps ; ne l'exposez pas non plus à des températures supérieures à 50° C ou inférieures à -10° C.
- Ne pliez pas et n'étirez pas excessivement le capteur quand vous utilisez ou quand vous rangez le détecteur du rythme cardiaque.
- Pour nettoyer le capteur, utilisez un chiffon humide et un peu de savon doux. Essayez ensuite le capteur avec un chiffon doux et humide, puis séchez-le complètement avec une serviette douce. N'utilisez jamais de l'alcool ou des produits nettoyants abrasifs ou chimiques pour nettoyer le capteur. Lavez la sangle du torse à la main et laissez-la sécher à l'air libre.

LOCALISATION D'UN PROBLÈME

Si le détecteur du rythme cardiaque ne fonctionne pas correctement, suivez les étapes ci-dessous.

- Assurez-vous que vous portez le détecteur du rythme cardiaque comme décrit à gauche. Si le détecteur du rythme cardiaque ne fonctionne pas quand il est dans la position décrite, essayez de le placer plus haut ou plus bas sur votre torse.
- Si votre rythme cardiaque ne s'affiche pas avant que vous ne commenciez à transpirer, humidifiez les surfaces des électrodes.
- Pour que la console affiche votre rythme cardiaque, vous devez vous trouver à une longueur de bras de la console.
- S'il y a un couvercle de la pile au dos du capteur, remplacez la pile par une pile neuve du même type.
- Le détecteur du rythme cardiaque est conçu pour être utilisé par des personnes ayant un rythme cardiaque normal. Les problèmes de lecture du rythme cardiaque peuvent être dus à des conditions médicales telles que les contractions prématurées des ventricules, la tachycardie, et l'arythmie.
- Le fonctionnement du détecteur du rythme cardiaque peut être affecté par des interférences magnétiques causées par des lignes électriques de haute tension et d'autres sources. Si vous pensez que des interférences magnétiques causent un problème, essayez de placer votre appareil dans un endroit différent.

FONCTIONNEMENT ET RÉGLAGES

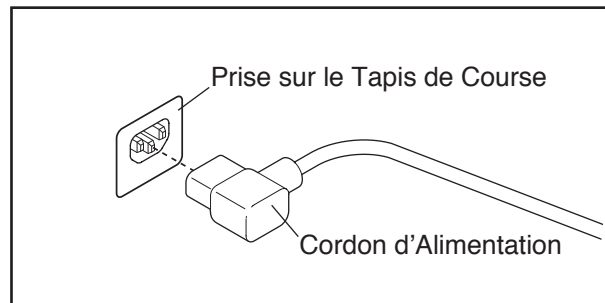
COMMENT BRANCHER LE CORDON D'ALIMENTATION

Cet appareil doit être branché à la terre. Si un mauvais fonctionnement ou une panne survenait, la mise à la terre fournit un chemin de moindre résistance au courant électrique, réduisant ainsi les risques de chocs électriques. Cet appareil est équipé d'un cordon d'alimentation avec un conducteur de terre et une prise de terre. **IMPORTANT : si le cordon d'alimentation est endommagé, il doit être remplacé par un cordon recommandé par le fabricant.**

⚠ DANGER : un mauvais branchement du conducteur de mise à la terre augmente les risques de chocs électriques. Vérifiez auprès d'un électricien qualifié ou d'un réparateur si vous avez des doutes sur la mise à la terre de votre appareil. Ne modifiez pas la prise incluse avec l'appareil : si elle ne rentre pas dans la prise murale, faites installer une prise conforme par un électricien qualifié.

Suivez les étapes ci-dessous pour brancher le cordon d'alimentation.

1. Branchez la partie indiquée du cordon d'alimentation dans la prise sur le tapis de course.



2. Branchez le cordon d'alimentation dans une prise murale appropriée qui est installée conformément aux normes locales.

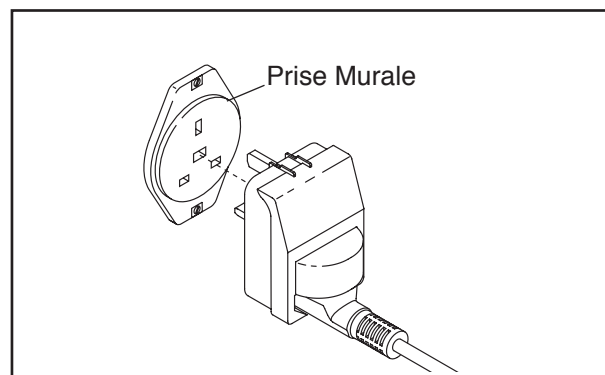
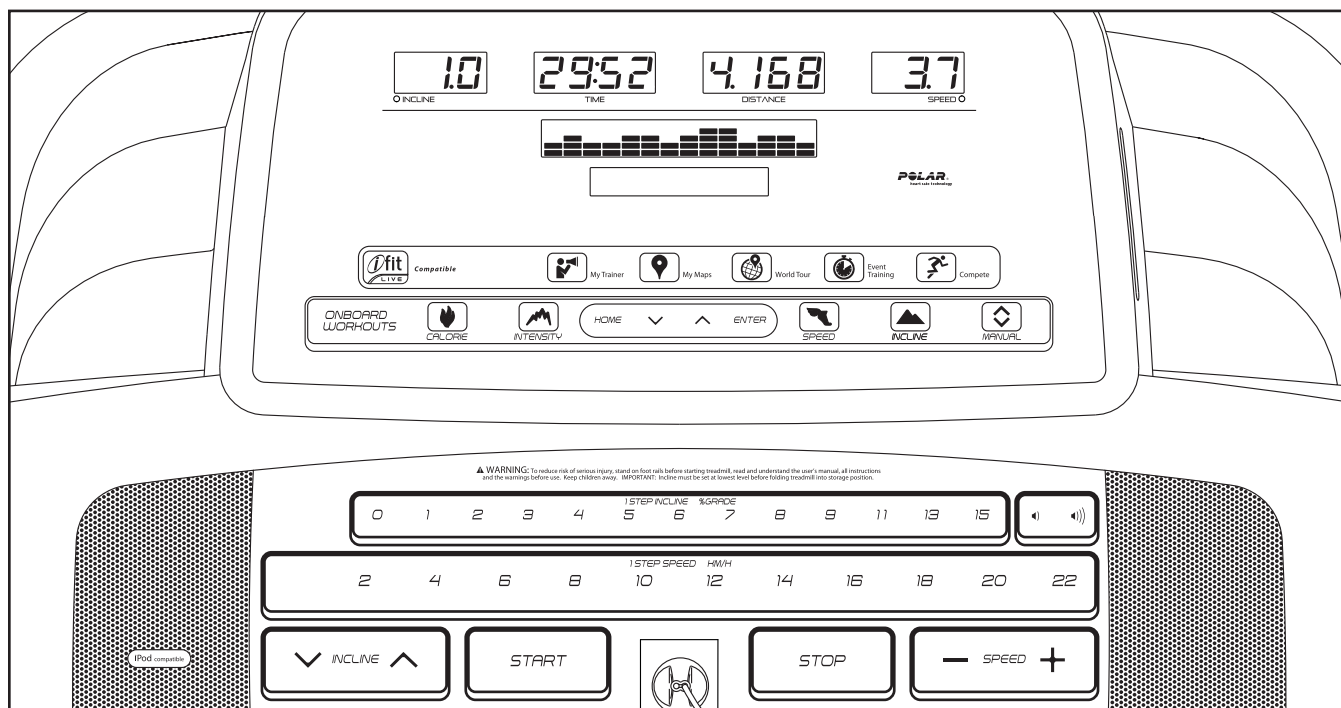


SCHÉMA DE LA CONSOLE



COLLER L'AUTOCOLLANT D'AVERTISSEMENT

Localisez les messages d'avertissement en anglais sur la console. Les mêmes avertissements en d'autres langues se trouvent sur la feuille des autocollants incluse. Collez l'autocollant d'avertissement en français sur la console.

CARACTÉRISTIQUES DE LA CONSOLE

La console du tapis de course offre un vaste éventail de fonctionnalités destinées à rendre vos entraînements plus efficaces et plus agréables. En mode manuel, vous pouvez changer la vitesse et l'inclinaison du tapis de course d'une simple pression de touche. Pendant que vous vous exercez, la console affiche des données instantanées sur votre entraînement. Vous pouvez même mesurer votre rythme cardiaque à l'aide du détecteur du rythme cardiaque de la poignée ou du détecteur du rythme cardiaque du torse.

De plus, la console est équipée de vingt-huit entraînements prédéfinis, sept entraînements de calories, sept entraînements d'intensité, sept entraînements de vitesse et sept entraînements d'inclinaison. Chaque entraînement contrôle automatiquement la vitesse et l'inclinaison du tapis de course en vous guidant tout au long d'une séance d'entraînement efficace.

La console comporte également un mode iFit qui permet au tapis de course de communiquer avec votre réseau sans fil via un module iFit en option. Avec le mode iFit, vous pouvez télécharger des entraînements personnalisés, créer vos propres entraînements,

suivre les résultats de votre entraînement, affronter d'autres coureurs et accéder à bien d'autres fonctionnalités. **Pour acheter un module iFit, allez sur le site Internet www.iFit.com, ou appelez le numéro de téléphone indiqué sur la page de couverture de ce manuel.**

Vous pouvez même écouter votre musique ou vos livres audio préférés durant l'entraînement grâce au système audio de la console.

Pour allumer la console, allez à la page 17. Pour utiliser le mode manuel, allez à la page 17. Pour utiliser un entraînement prédéfini, allez à la page 19. Pour utiliser un entraînement iFit, allez à la page 20. Pour utiliser le mode d'information, détecteur du rythme cardiaque à la page 21. Pour utiliser le système audio, allez à la page 22.

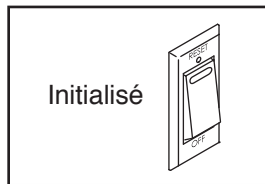
Remarque : la console peut afficher la vitesse et la distance en miles ou en kilomètres. Pour savoir quelle unité de mesure est sélectionnée, référez-vous à la section LE MODE D'INFORMATION page 21. Par souci de clarté, toutes les directives dans ce manuel renvoient aux kilomètres.

IMPORTANT : si la console est recouverte de film plastique transparent, retirez-le. Pour ne pas endommager la plate-forme de marche, portez des chaussures sport propres lorsque vous utilisez le tapis de course. Lors de la première utilisation du tapis de course, observez la courroie mobile afin d'en vérifier l'alignement, et centrez la courroie si nécessaire (voir page 26).

COMMENT ALLUMER L'APPAREIL

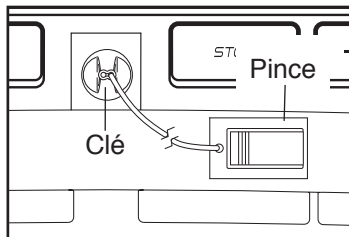
IMPORTANT : si le tapis de course a été entreposé dans une pièce froide, laissez-le se réchauffer à la température ambiante avant de l'allumer. Sans cette précaution, vous risquez d'endommager les écrans de la console ou d'autres composants électriques.

Branchez le cordon d'alimentation (voir la page 15). Ensuite, localisez l'interrupteur du tapis de course situé près du cordon d'alimentation. Poussez l'interrupteur sur la position d'initialisation [RESET].



IMPORTANT : la console comporte un mode d'affichage démo conçu pour être utilisé quand un tapis de course est exposé dans un magasin. Si les écrans s'allument dès que le cordon d'alimentation est branché et que l'interrupteur est placé sur la position d'initialisation, cela signifie que le mode démo est activé. Pour désactiver le mode démo, maintenez la touche Arrêt [STOP] enfoncée pendant quelques secondes. Si les écrans restent allumés, référez-vous à la section LE MODE D'INFORMATION page 21 pour désactiver le mode démo.

Ensuite, montez sur les repose-pieds du tapis de course. Trouvez la pince reliée à la clé, et glissez-la sur la taille de votre vêtement. Ensuite, enfoncez la



clé dans la console. Les écrans s'allument peu après. **IMPORTANT** : en cas d'urgence, la clé peut être tirée hors de la console, ce qui forcera la courroie mobile à ralentir jusqu'à l'arrêt. Effectuez un essai en reculant de quelques pas avec précaution ; si la clé n'est pas tirée hors de la console, réglez la position de la pince.

COMMENT UTILISER LE MODE MANUEL

1. Insérez la clé dans la console.

Référez-vous à la section COMMENT ALLUMER L'APPAREIL à gauche.

2. Sélectionnez le mode manuel.

Si le mode manuel n'est pas sélectionné, appuyez sur la touche Manuel [MANUAL] de la console.

3. Mettez la courroie mobile en marche.

Pour mettre la courroie mobile en marche, appuyez sur la touche Marche [START], la touche d'augmentation de la Vitesse [SPEED] ou sur l'une des touches numérotées de la Vitesse Rapide [1 STEP SPEED].

Si vous appuyez sur la touche Marche ou la touche d'augmentation de la Vitesse, la courroie mobile se met à tourner à 2 Km/H. Alors que vous vous entraînez, vous pouvez changer la vitesse de la courroie mobile en appuyant sur les touches d'augmentation et de diminution de la Vitesse. Chaque fois que vous appuyez sur une touche, la vitesse change de 0,1 Km/H ; lorsque vous maintenez la touche enfoncée, la vitesse change par étape de 0,5 km/h. Remarque : la courroie mobile prendra quelques instants avant d'atteindre la vitesse sélectionnée.

Si vous appuyez sur l'une des touches numérotées de la Vitesse Rapide, la courroie mobile accélère graduellement jusqu'à atteindre la vitesse sélectionnée.

Pour immobiliser la courroie mobile, appuyez sur la touche Arrêt [STOP]. Le temps se met alors à clignoter sur l'écran. Pour relancer la courroie mobile, appuyez sur la touche Marche ou sur la touche d'augmentation de la Vitesse.

4. Changez l'inclinaison du tapis de course, si désiré.

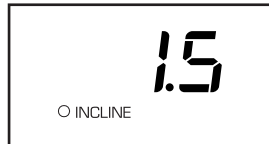
Pour modifier l'inclinaison du tapis de course, appuyez sur les touches d'augmentation ou de diminution de l'Inclinaison [INCLINE], ou sur une des touches numérotées de l'Inclinaison Rapide [1 STEP INCLINE]. Chaque fois que vous appuyez sur une touche, le tapis de course se règle à petit sur l'inclinaison sélectionnée.

5. Suivez votre progression sur les écrans.

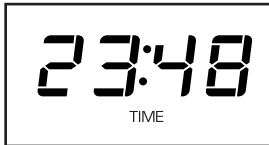
La matrice : quand vous sélectionnez le mode manuel, la matrice affiche une piste correspondant à 400 mètres. Alors que vous vous entraînez, les indicateurs autour de la piste s'illuminent à tour de rôle jusqu'à ce que la piste entière apparaisse. La piste disparaîtra à ce moment et les indicateurs recommenceront à s'afficher un à un.



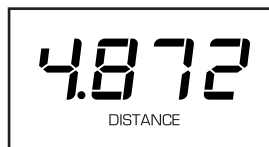
L'écran Calories/Inclinaison : cet écran affiche le nombre approximatif de calories brûlées. L'affichage indique également l'inclinaison [INCLINE] du tapis de course pendant quelques secondes à chaque changement.



L'écran Temps : cet écran affiche le temps [TIME] écoulé. Remarque : lorsqu'un entraînement prédéfini est sélectionné, l'écran affiche le temps restant avant la fin de l'entraînement plutôt que le temps écoulé.



L'écran Distance : cet écran affiche la distance [DISTANCE] parcourue en marchant ou en courant.



L'écran Vitesse/Rythme Cardiaque : cet écran affiche la vitesse [SPEED] de la courroie mobile. Il affiche aussi votre rythme cardiaque quand vous utilisez un détecteur du rythme cardiaque (voir l'étape 6).



L'écran central : cet écran affiche des instructions pour l'entraînement.

Appuyez sur la touche Accueil pour revenir au mode de départ (voir la section LE MODE D'INFORMATION page 21 pour régler le mode de départ). Si nécessaire, appuyez à nouveau sur la touche Accueil [HOME].

Quand un module iFit est connecté au site www.iFit.com, le symbole iFit s'allume au centre de l'écran.

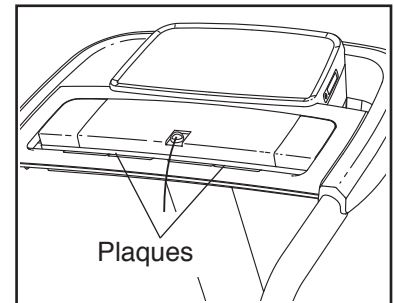


Pour réinitialiser les affichages, appuyez sur la touche Arrêt [STOP], retirez la clé de la console puis réintroduisez-la.

6. Mesurez votre rythme cardiaque, si désiré.

Remarque : si vous utilisez simultanément le détecteur du rythme cardiaque de la poignée et le détecteur du rythme cardiaque du torse, la console ne pourra pas afficher votre rythme cardiaque correctement. Pour plus d'information sur le détecteur du rythme cardiaque du torse, référez-vous à la page 14.

Avant d'utiliser le détecteur du rythme cardiaque de la poignée, retirez les pellicules en plastique transparent des plaques métalliques de la barre du détecteur. De plus, assurez-vous que vos mains sont propres.



Pour mesurer votre rythme cardiaque, **tenez-vous debout sur les repose-pieds** et saisissez la barre du détecteur en plaçant la paume de vos mains contre les plaques métalliques ; **ne bougez pas vos mains**. Lorsque votre pouls est détecté, plusieurs tirets apparaîtront, suivis de l'affichage de votre rythme cardiaque. **Pour une lecture plus précise du rythme cardiaque, tenez les plaques pendant environ 15 secondes.**

7. Lorsque vous avez terminé votre entraînement, retirez la clé de la console.

Montez sur les repose-pieds, appuyez sur la touche Arrêt et **sélectionnez l'inclinaison minimale du tapis de course. L'inclinaison doit être réglée sur le niveau le plus bas, ou le tapis de course risque d'être endommagé quand vous le pliez pour le ranger.** Ensuite, retirez la clé de la console et rangez-la dans un endroit sûr.

Lorsque vous cessez d'utiliser le tapis de course, placez l'interrupteur sur la position d'arrêt [OFF] et débranchez le cordon d'alimentation.

IMPORTANT : si vous ne prenez pas cette précaution, les composants électriques du tapis de course peuvent s'user prématurément.

COMMENT EFFECTUER UN ENTRAÎNEMENT PRÉDÉFINI

1. Insérez la clé dans la console.

Référez-vous à la section COMMENT ALLUMER L'APPAREIL page 17.

2. Sélectionnez un entraînement prédéfini.

Pour sélectionner un entraînement prédéfini, appuyez plusieurs fois sur la touche Calorie, la touche Intensité [INTENSITY], la touche Vitesse [SPEED] ou la touche Inclinaison [INCLINE] jusqu'à ce que l'entraînement désiré s'affiche sur l'écran.

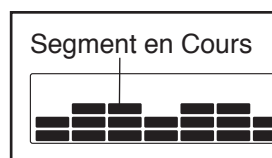
Quand vous sélectionnez un entraînement prédéfini, les écrans affichent l'inclinaison maximale, la durée, la distance, la vitesse maximale et le nom de l'entraînement. De plus, un graphique des réglages de la vitesse de l'entraînement apparaîtra sur la matrice. Si vous choisissez un entraînement de calorie, la quantité approximative de calories que vous allez brûler s'affichera à côté du nom de l'entraînement.

3. Commencez l'entraînement.

Appuyez sur la touche Marche [START] ou sur la touche d'augmentation de la Vitesse pour commencer l'entraînement. Peu de temps après avoir appuyé sur la touche, le tapis de course se réglera automatiquement sur la première vitesse et la première inclinaison programmées pour l'entraînement. Tenez les rampes et commencez à marcher.

Chaque entraînement est divisé en segments. Une vitesse et une inclinaison sont programmées pour chaque segment. Remarque : la même vitesse et/ou inclinaison peut être programmée pour des segments consécutifs.

Durant l'entraînement, le graphique représentera votre progression. Le segment du graphique qui clignote correspond au segment en cours de



l'entraînement. La hauteur du segment qui clignote indique la vitesse du segment en cours. À la fin de chaque segment, une série de tonalités se fait entendre et le segment suivant sur le graphique se met à clignoter. Si une vitesse et/ou une inclinaison différente est programmée pour le segment suivant, la nouvelle vitesse et/ou la nouvelle inclinaison sera affichée pendant quelques secondes sur les écrans, puis le tapis de course se réglera automatiquement sur la nouvelle vitesse et/ou inclinaison.

L'entraînement se poursuivra de cette façon jusqu'à ce que le dernier segment du graphique se mette à clignoter et que le segment prenne fin. À ce moment, la courroie mobile ralentira jusqu'à l'arrêt.

Remarque : l'objectif en termes de calories brûlées est une estimation du nombre des calories que vous pourrez brûler durant l'entraînement. Le nombre réel de calories brûlées dépend de quelques facteurs tels que votre poids. De plus, si vous changez manuellement la vitesse ou l'inclinaison du tapis de course durant l'entraînement, le nombre de calories brûlées ne sera plus le même.

Si la vitesse ou l'inclinaison est trop élevée ou trop faible durant l'entraînement, vous pouvez les changer en appuyant sur les touches de la Vitesse et de l'Inclinaison ; **cependant, au début du segment suivant de l'entraînement, le tapis de course se réglera automatiquement sur la vitesse et l'inclinaison programmées pour ce segment.**

Pour arrêter l'entraînement à tout moment, appuyez sur la touche Arrêt [STOP]. Le temps se mettra à clignoter sur l'écran. Pour reprendre l'entraînement, appuyez sur la touche Marche ou la touche d'augmentation de la Vitesse. La courroie mobile se mettra à tourner à 2 Km/H. Au début du segment suivant de l'entraînement, le tapis de course se réglera automatiquement sur la vitesse et l'inclinaison programmées pour le segment suivant.

4. Suivez votre progression sur les écrans.

Référez-vous à l'étape 5 page 18.

5. Mesurez votre rythme cardiaque, si désiré.

Référez-vous à l'étape 6 page 18.

6. Lorsque vous avez terminé votre entraînement, retirez la clé de la console.

Référez-vous à l'étape 7 page 18.

COMMENT EFFECTUER UN ENTRAÎNEMENT iFit

Remarque : pour pouvoir utiliser un entraînement iFit, vous devez avoir un module iFit en option. **Pour acheter un module iFit, allez sur le site Internet www.iFit.com ou appelez le numéro de téléphone indiqué sur la page de couverture de ce manuel.** Vous devez également avoir accès à un ordinateur doté d'un port USB et d'une connexion Internet. De plus, vous devez avoir accès à un réseau sans fil comprenant un routeur 802.11b compatible avec la diffusion SSID (les réseaux masqués ne sont pas pris en charge). L'inscription à titre de membre sur [iFit.com](http://www.iFit.com) est également requise.

1. Insérez la clé dans la console.

Référez-vous à la section COMMENT ALLUMER L'APPAREIL page 17.

2. Insérez le module iFit dans la console.

Pour insérer le module iFit, référez-vous aux directives incluses avec le module iFit.

IMPORTANT : pour satisfaire aux exigences en matière de sécurité, l'antenne et le transmetteur du Module iFit doivent se trouver à une distance de sécurité minimale de 20 cm de toute personne, et ne doivent pas être proches ou branchés à une autre antenne ou à un autre transmetteur.

3. Sélectionnez un utilisateur.

Si plusieurs utilisateurs sont enregistrés, vous pouvez changer d'utilisateur dans l'écran principal de l'iFit. Appuyez sur les touches d'augmentation et de diminution à côté de la touche Entrer [ENTER] pour sélectionner un utilisateur.

4. Sélectionnez un entraînement iFit.

Pour sélectionner un entraînement iFit, appuyez sur l'une des touches iFit. Avant de pouvoir télécharger des entraînements, vous devez les ajouter à votre calendrier sur www.iFit.com.

Appuyez sur la touche iFit pour télécharger l'entraînement suivant dans votre calendrier. Appuyez sur la touche Mon Entraîneur [MY TRAINER], la touche Mes Cartes [MY MAPS], la touche Tour du Monde [WORLD TOUR], ou sur la touche Entraînement pour une Course [EVENT TRAINING] afin de télécharger le prochain entraînement de ce type dans votre calendrier. Appuyez

sur la touche Entrer en Compétition [COMPETE] afin de participer à une course que vous avez programmée antérieurement. **Pour plus d'informations sur les entraînements iFit, allez sur le site Internet www.iFit.com.** Remarque : s'il n'y a aucun entraînement du type sélectionné dans votre calendrier, le prochain entraînement de votre calendrier sera téléchargé.

Lorsque vous sélectionnez un entraînement iFit, l'écran affiche la durée de l'entraînement, la distance que vous parcourrez en marchant ou en courant, le nombre approximatif de calories à brûler, et le nom de l'entraînement. Si vous choisissez un entraînement à la compétition, l'écran effectuera un décompte de départ.

5. Commencez l'entraînement.

Référez à l'étape 3 page 17.

Au cours de certains entraînements, la voix d'un entraîneur audio vous guidera tout au long de votre entraînement. Vous pouvez sélectionner un paramètre pour votre entraîneur (voir la section LE MODE D'INFORMATION page 21).

Pour interrompre l'entraînement à tout moment, appuyez sur la touche Arrêt [STOP]. Le temps se mettra à clignoter sur l'écran. Pour reprendre l'entraînement, appuyez sur la touche Marche [START] ou la touche d'augmentation de la Vitesse [SPEED]. La courroie mobile se mettra à tourner à la vitesse programmée pour le premier segment de l'entraînement. Au début du segment suivant de l'entraînement, le tapis de course se réglera automatiquement sur la vitesse et l'inclinaison programmées pour le segment suivant.

6. Suivez votre progression sur les écrans.

Référez-vous à l'étape 5 page 18.

7. Mesurez votre rythme cardiaque, si désiré.

Référez-vous à l'étape 6 page 18.

8. Lorsque vous avez terminé votre entraînement, retirez la clé de la console.

Référez-vous à l'étape 7 page 18.

Pour plus d'informations sur le mode iFit, visitez le site Internet www.iFit.com.

LE MODE D'INFORMATION

La console comporte un mode d'information qui enregistre les informations concernant le tapis de course et qui vous permet de personnaliser les paramètres de la console.

Pour sélectionner de mode d'informations, maintenez la touche Arrêt [STOP] enfoncée pendant que vous insérez la clé dans la console, puis lâchez la touche Arrêt. Lorsque le mode d'information est sélectionné, les données suivantes s'affichent :

L'écran Temps [TIME] indique le nombre total d'heures d'utilisation du tapis de course.

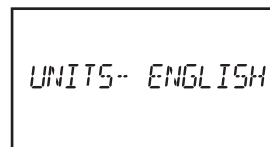


L'écran Distance indique le nombre total des kilomètres ou milles que la courroie de marche a parcourus.



Quand que le mode d'information est sélectionné, appuyez sur la touche de diminution située près de la touche Entrer [ENTER] pour sélectionner chacun des affichages suivants sur l'écran central :

1. **UNITS** : pour changer l'unité de mesure, appuyez sur la touche Entrer. Pour afficher la distance en miles, sélectionnez *ENGLISH* (anglais). Pour afficher la distance en kilomètres, sélectionnez *METRIC* (métrique).
2. **DEMO MODE** : la console comporte un mode d'affichage « démo » destiné à être utilisé quand le tapis de course est exposé dans un magasin. Pendant que le mode démo est activé, la console fonctionne normalement lorsque le cordon d'alimentation est branché, que l'interrupteur est placé sur la position d'initialisation et que la clé est insérée dans la console. Cependant, lors du retrait de la clé, les écrans restent allumés alors que les touches ne fonctionneront pas. Si le mode démo



est activé, le mot *ON* (activé) s'affiche sur l'écran central. Pour activer ou désactiver le mode démo, appuyez sur la touche Entrer ou sur la touche de diminution de la Vitesse.

3. **CONTRAST LVL** : pour régler le niveau de contraste des affichages, appuyez sur les touches d'augmentation et de diminution de l'Inclinaison. Ensuite, appuyez sur la touche Entrer.

Si un module est connecté, vous pouvez également sélectionner les affichages suivants :

4. **MODULE** : si un module iFit est connecté, l'écran affiche le mot *WIFI*. Si un module USB est connecté, l'écran affiche le mot *USB/SD*.
5. **AUDIO COACH** : Pour activer ou désactiver l'entraîneur audio, appuyez sur la touche Entrer.

Si un module iFit est connecté à la console, vous pouvez également sélectionner les affichages suivants :

6. **START MODE** : le mode de départ Accueil s'affiche lorsque vous insérez la clé dans la console ou lorsque vous appuyez sur la touche Accueil [HOME]. Appuyez plusieurs fois sur la touche Entrer pour sélectionner le mode manuel ou le mode iFit comme mode de départ.
7. **CHECK WIFI (vérif wi-fi)** : appuyez sur la touche Entrer. L'écran central affiche le numéro de version du logiciel, le réseau SSID, le type d'encryption du réseau, la puissance du signal Wi-Fi, l'adresse IP du module, le nombre d'utilisateurs inscrits et leurs noms, les résultats de la recherche DNS, l'état du serveur iFit, et si la vérification a réussi.
8. **SEND/OBTAIN DATA (env/rec données)** : pour envoyer et recevoir des entraînements, des journaux d'entraînements et des mises à jour, appuyez sur la touche Entrer. À la fin du processus, l'indication *TRANSFERS DONE* (transferts ok) apparaîtra sur l'écran.

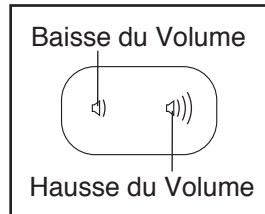
Pour quitter le mode d'information, retirez la clé de la console.

COMMENT UTILISER LE SYSTÈME AUDIO

Pour écouter de la musique ou des livres audio sur les enceintes stéréo de la console, vous devez relier votre lecteur MP3, lecteur de CD ou un autre lecteur audio portable à la console.

Pour utiliser la prise audio, située sous la touche Manual (manuel), branchez-y votre câble audio. Ensuite, reliez le câble audio à une prise du lecteur MP3, du lecteur de CD ou d'un autre lecteur audio portable. **Assurez-vous que le câble audio est bien enfoncé.**

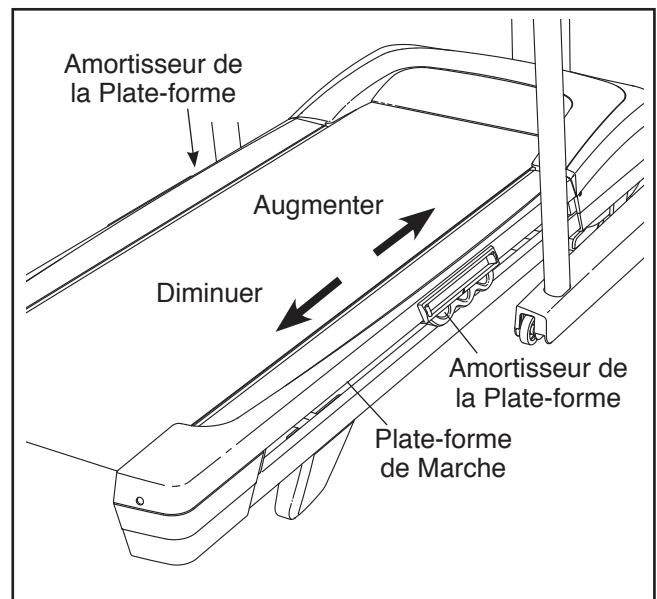
Ensuite, appuyez sur la touche de lecture de votre lecteur MP3, lecteur de CD ou autre lecteur audio portable. Réglez le volume de votre lecteur audio portable ou appuyez sur les touches du volume sur la console.



Si vous utilisez un lecteur de CD portable et que la lecture est erratique, placez le lecteur de CD sur le sol ou une autre surface plane, plutôt que sur la console.

COMMENT RÉGLER LE SYSTÈME D'AMORTISSEMENT

Retirez la clé de la console et débranchez le cordon d'alimentation. Le tapis de course comporte un dispositif d'amortissement qui atténue les chocs de la marche ou de la course. Pour augmenter la fermeté de la plate-forme de marche, descendez du tapis de course et faites glisser les amortisseurs de la plate-forme vers l'avant du tapis de course. Pour diminuer la fermeté, descendez du tapis de course et glissez les amortisseurs de la plate-forme vers l'arrière du tapis de course. **Remarque : assurez-vous que les deux amortisseurs sont réglés sur le même niveau de fermeté. Plus vous courez rapidement sur le tapis de course, ou plus votre poids est élevé, plus la plate-forme de marche doit être ferme.**

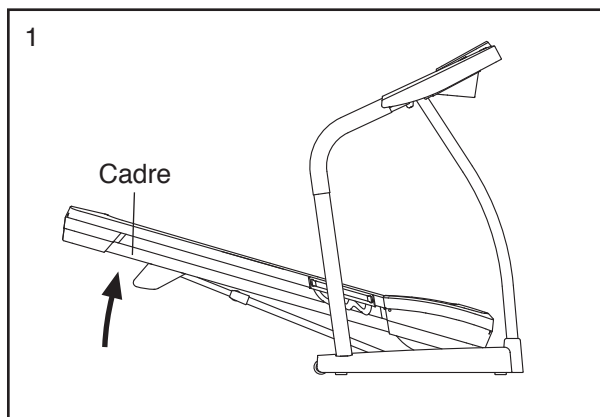


COMMENT PLIER ET DÉPLACER LE TAPIS DE COURSE

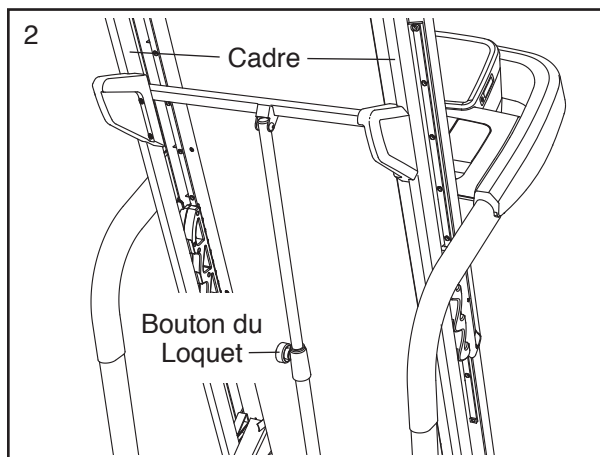
COMMENT PLIER LE TAPIS DE COURSE

Pour ne pas abimer le tapis de course, réglez l'inclinaison sur le niveau le plus bas et glissez les coussins réglables sur le niveau 1 de fermeture avant de plier le tapis de course. Ensuite, retirez la clé de la console et débranchez le cordon d'alimentation. **ATTENTION** : vous devez être capable de soulever sans risque 20 kg pour redresser, baisser, ou déplacer le tapis de course.

1. Tenez le cadre métallique fermement à l'endroit indiqué par la flèche ci-dessous. **ATTENTION** : ne tenez pas le cadre par les repose-pieds en plastique. Pliez les jambes et gardez le dos droit.



2. Élevez le cadre jusqu'à ce que le bouton du loquet soit verrouillé en position de rangement. **ATTENTION** : assurez-vous que le bouton du loquet est verrouillé en place.

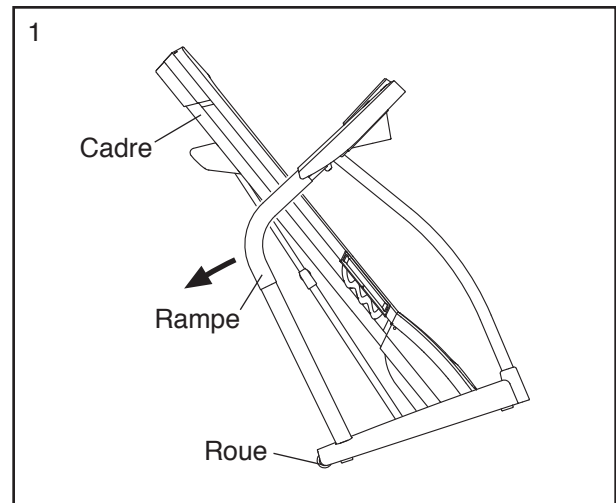


Placez un tapis sous l'appareil pour protéger votre sol ou votre moquette. Protégez le tapis de course des rayons directs du soleil. Ne gardez pas le tapis de course en position de rangement dans une pièce dans laquelle la température peut dépasser 30° C.

COMMENT DÉPLACER LE TAPIS DE COURSE

Avant de déplacer le tapis de course, pliez-le comme il est décrit à gauche. **ATTENTION** : assurez-vous que le bouton du loquet est verrouillé à la position de rangement. Le déplacement du tapis de course peut requérir la participation de deux personnes.

1. Tenez le cadre et l'une des rampes, puis placez un pied contre une roue.



2. Faites basculer la rampe vers l'arrière jusqu'à ce que le tapis de course puisse rouler sur les Roues, puis déplacez-le jusqu'à l'emplacement voulu. **ATTENTION** : ne déplacez pas le tapis de course sans l'avoir fait basculer vers l'arrière, ne tirez pas sur le cadre et ne déplacez pas le tapis de course sur une surface irrégulière.
3. Placez un pied contre une Roue et baissez avec précaution le tapis de course.

COMMENT BAISSER LE TAPIS DE COURSE POUR L'UTILISATION

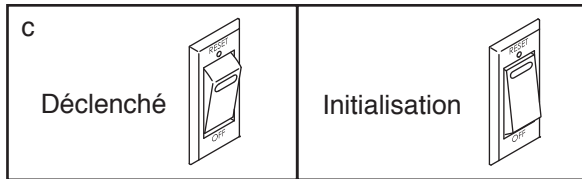
1. **Référez-vous au schéma 2.** Tenez l'extrémité supérieure du cadre du tapis de course de la main droite. Ensuite, tirez le bouton du loquet vers la gauche. **IMPORTANT** : ne tournez pas le bouton du loquet. Si nécessaire, poussez le cadre légèrement vers l'avant. Faites pivoter le cadre vers le bas sur quelques centimètres et relâchez le bouton du loquet.
2. **Référez-vous au schéma 1 à gauche.** Tenez le tapis de course fermement des deux mains et baissez-le jusqu'au sol. **ATTENTION** : ne tenez pas le cadre par les repose-pieds en plastique, et ne laissez pas tomber le cadre. Pliez les jambes et gardez le dos droit.

LOCALISATION D'UN PROBLÈME

La plupart des problèmes de tapis de course peuvent être résolus en suivant les étapes simples ci-dessous. Identifiez le symptôme manifesté et suivez les étapes indiquées. Si vous avez besoin d'aide supplémentaire, reportez-vous à la couverture avant du manuel.

SYMPTÔME : l'appareil ne se met pas en marche

- Assurez-vous que le cordon d'alimentation est branché dans une prise murale mise à la terre (voir page 15). Si une rallonge doit être utilisée, n'utilisez qu'une rallonge à trois broches de calibre 14 (1 mm²) d'une longueur maximale de 1,5 m.
- Après avoir branché le cordon d'alimentation, assurez-vous que la clé est complètement introduite dans la console.
- Vérifiez l'interrupteur du tapis de course situé près du cordon d'alimentation. Si le disjoncteur émerge de l'appareil tel qu'il est indiqué, l'interrupteur s'est déclenché. Pour réinitialiser l'interrupteur, attendez cinq minutes, puis renforcez l'interrupteur.



SYMPTÔME : l'appareil se met hors fonction pendant l'utilisation

- Vérifiez l'interrupteur (voir le schéma ci-dessus). Si l'interrupteur s'est déclenché, attendez cinq minutes, puis renforcez l'interrupteur.
- Si le cordon d'alimentation est branché, débranchez-le, attendez cinq minutes, puis rebranchez-le.

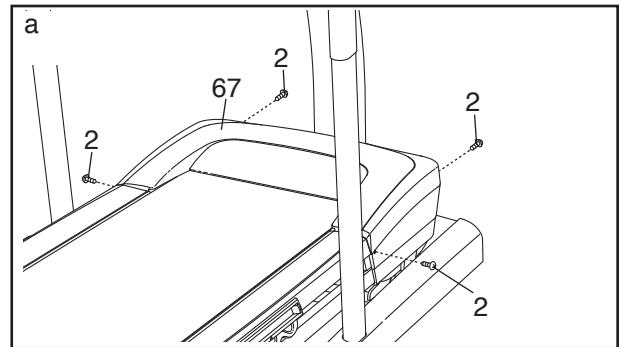
- Retirez la clé hors de la console, puis réintroduisez-la.
- Si le tapis de course ne fonctionne toujours pas, reportez-vous à la couverture avant de ce manuel.

SYMPTÔME : les écrans de la console restent en fonction lorsque la clé est retirée de la console

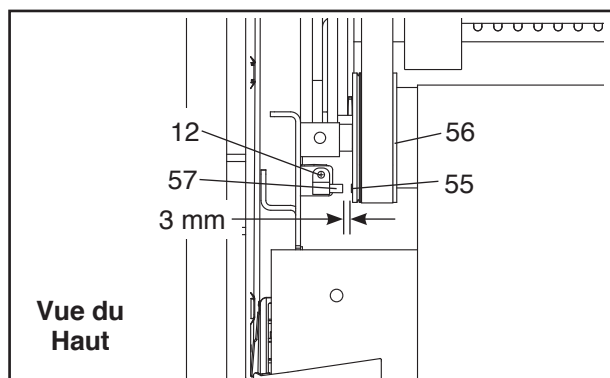
- La console comporte un mode d'affichage démo conçu pour être utilisé quand le tapis de course est exposé dans un magasin. Si les écrans restent allumés lorsque la clé est retirée de la console, cela indique que le mode démo est activé. Pour désactiver le mode démo, maintenez la touche Arrêt enfoncée pendant quelques secondes. Si les écrans sont toujours allumés, référez-vous à la section LE MODE D'INFORMATION page 21 pour désactiver le mode démo.

SYMPTÔME : les écrans de la console ne fonctionnent pas correctement

- Retirez la clé de la console et **DÉBRANCHEZ LE CORDON D'ALIMENTATION**. Retirez les quatre Vis #8 x 3/4" (2). Retirez le Capot du Moteur (67) en le faisant pivoter avec précaution.



Localisez le Capteur Magnétique (57) et l'Aimant (55) du côté gauche de la Poulie (56). Tournez la Poulie jusqu'à ce que l'Aimant soit aligné avec le Capteur Magnétique. **Assurez-vous que l'espace entre l'Aimant et le Capteur Magnétique est d'environ 3 mm.** Si nécessaire, dévissez la Vis Auto-perçante #8 x 3/4" (12), déplacez légèrement le Capteur Magnétique, puis resserrez la Vis. Réinstallez le Capot du Moteur (non-illustré) et faites fonctionner le tapis de course pendant quelques minutes pour vérifier l'exactitude de la lecture de la vitesse.



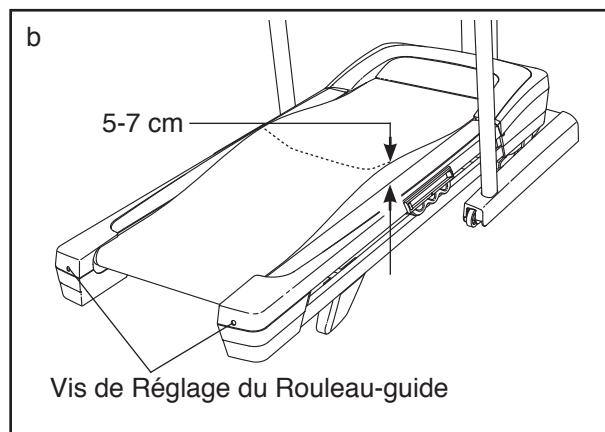
SYMPTÔME : l'inclinaison du tapis de course ne change pas correctement

- a. Maintenez enfoncées la touche Arrêt [STOP] et la touche d'augmentation de la Vitesse [SPEED], insérez la clé dans la console, puis relâchez la touche Arrêt et la touche d'augmentation de la Vitesse. Appuyez de nouveau sur la touche Arrêt puis appuyez sur la touche d'augmentation ou de diminution de l'Inclinaison. Le tapis de course atteindra automatiquement le niveau d'inclinaison le plus haut, puis retournera au niveau le plus bas. Ceci permettra de recalibrer le système d'inclinaison. Si le dispositif d'inclinaison n'est pas recalibré, appuyez de nouveau sur la touche Arrêt, puis appuyez de nouveau sur la touche d'augmentation ou de diminution de l'Inclinaison [INCLINE]. Lorsque l'inclinaison a été calibrée, enlevez la clé de la console.

SYMPTÔME : la courroie mobile ralentit quand on marche dessus

- a. Si une rallonge doit être utilisée, utilisez uniquement une rallonge à trois broches de calibre 14 d'une longueur maximale de 1,5 m.

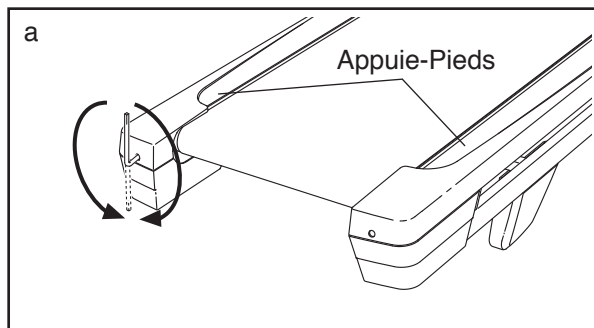
- b. Si la courroie mobile est trop tendue, les performances du tapis de course peuvent être réduites et la courroie mobile peut être endommagée. Retirez tout d'abord la clé de la console et **DÉBRANCHEZ LE CORDON D'ALIMENTATION.** À l'aide de la clé hexagonale, tournez les deux vis de réglage du rouleau-guide dans le sens contraire des aiguilles d'une montre, 1/4 de tour. Lorsque la courroie est correctement tendue, chacun des bords de la courroie peut être soulevé de 5 à 7 cm au-dessus de la plate-forme de marche. Assurez-vous de garder la courroie bien centrée. Ensuite, branchez le cordon d'alimentation, insérez la clé dans la console et faites fonctionner le tapis de course pendant quelques minutes. Répétez le processus jusqu'à ce que la courroie soit correctement tendue.



- c. Votre tapis de course est équipé d'une courroie mobile enduite d'un lubrifiant haute performance. **IMPORTANT : ne vaporisez jamais de silicone ni d'autres substances sur la courroie mobile ou sur la plate-forme de marche à moins qu'un représentant de service autorisé ne vous demande de le faire. De telles substances peuvent endommager la courroie mobile et hâter l'usure.** Si vous soupçonnez que la courroie mobile requiert plus de lubrifiant, référez-vous à la couverture avant du manuel.
- d. Si la courroie mobile ralentit toujours lorsqu'on marche dessus, référez-vous à la couverture avant du manuel.

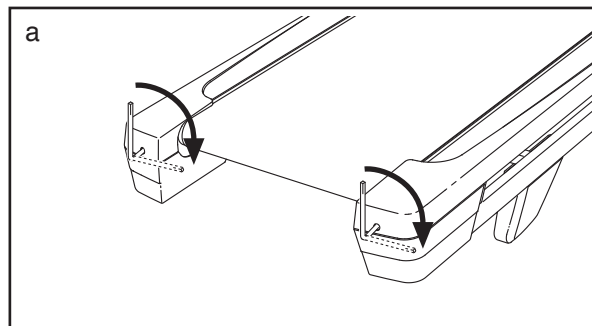
SYMPTÔME : la courroie n'est pas centrée ou dérape lorsqu'on marche dessus. **IMPORTANT** : si la courroie mobile frotte contre les repose-pieds, elle risque d'être endommagée.

- a. Retirez d'abord la clé et DÉBRANCHEZ LE CORDON D'ALIMENTATION. Si la courroie mobile s'est décalée vers la gauche, utilisez la clé hexagonale pour tourner la vis du rouleau-guide gauche dans le sens des aiguilles d'une montre, 1/2 tour ; si la courroie mobile s'est décalée vers la droite, tournez la vis du rouleau-guide gauche dans le sens contraire des aiguilles d'une montre, 1/2 tour. Faites attention de ne pas tendre excessivement la courroie mobile. Ensuite, branchez le cordon d'alimentation, insérez la clé dans la console et faites fonctionner le tapis de course pendant quelques minutes. Répétez le processus jusqu'à ce que la courroie soit centrée.



SYMPTÔME : la courroie mobile glisse quand on marche dessus

- b. Retirez d'abord la clé et DÉBRANCHEZ LE CORDON D'ALIMENTATION. À l'aide de la clé hexagonale, tournez les deux vis de réglage du rouleau-guide dans le sens contraire des aiguilles d'une montre, 1/4 de tour. Lorsque la courroie est correctement tendue, chacun des bords de la courroie peut être soulevé de 5 à 7 cm au-dessus de la plate-forme de marche. Assurez-vous de garder la courroie bien centrée. Ensuite, branchez le cordon d'alimentation, insérez la clé dans la console et faites fonctionner le tapis de course pendant quelques minutes. Répétez le processus jusqu'à ce que la courroie soit correctement tendue.



CONSEILS POUR L'EXERCICE

⚠️ AVERTISSEMENT : avant de commencer ce programme d'exercice ou tout autre programme, consultez votre médecin. Ceci est particulièrement important pour les personnes de plus de 35 ans ou les personnes ayant des problèmes de santé.

Le détecteur cardiaque n'est pas un appareil médical. De nombreux facteurs peuvent affecter la lecture du rythme cardiaque. Le détecteur cardiaque est uniquement un outil pour l'exercice pour déterminer les fluctuations générales du rythme cardiaque.

Ces conseils pour l'exercice vous aideront à planifier votre programme d'exercice. Pour plus de détails sur l'exercice, procurez-vous un livre réputé sur le sujet ou consultez votre médecin. Gardez en tête qu'une alimentation équilibrée et un repos adéquat sont essentiels pour de bons résultats.

INTENSITÉ DE L'EXERCICE

Que votre but soit de brûler de la graisse ou de fortifier votre système cardio-vasculaire, la clé pour obtenir des résultats est de s'entraîner à la bonne intensité. Vous pouvez utiliser votre rythme cardiaque comme repère pour trouver le niveau d'intensité adapté à vos objectifs. Le tableau ci-dessous indique les rythmes cardiaques recommandés pour brûler de la graisse et pour des exercices aérobics.

165	155	145	140	130	125	115	♥
145	138	130	125	118	110	103	♥
125	120	115	110	105	95	90	♥
<hr/>							
20	30	40	50	60	70	80	

Pour trouver le niveau d'intensité correct, trouvez votre âge en bas du tableau (les âges sont arrondis à la dizaine). Les trois nombres listés au-dessus de votre âge définissent votre « zone d'entraînement ». Le nombre le plus bas est le rythme cardiaque pour brûler de la graisse, le nombre du milieu est le rythme cardiaque pour brûler un maximum de graisse, et le nombre le plus haut est le rythme cardiaque pour des exercices aérobics.

Brûler de la Graisse—Pour brûler efficacement de la graisse, vous devez vous entraîner à une intensité faible pendant une longue période de temps. Durant les premières minutes d'exercice, votre corps utilise des *calories de glucide* comme carburant. Votre corps ne commence à puiser dans ses *réserves de graisse* qu'après plusieurs minutes d'effort. Si votre but est de brûler de la graisse, réglez l'intensité de votre exercice jusqu'à ce que votre rythme cardiaque soit proche du nombre le plus bas de votre zone d'entraînement. Pour brûler un maximum de graisse, entraînez-vous avec votre rythme cardiaque proche du nombre du milieu de votre zone d'entraînement.

Exercices Aérobics—Si votre but est de renforcer votre système cardio-vasculaire, vous devez faire des exercices aérobics, ce qui veut dire de l'exercice qui requiert de grandes quantités d'oxygène pendant une période de temps prolongée. Pour des exercices aérobics, réglez votre intensité jusqu'à ce que votre rythme cardiaque soit proche du nombre le plus haut dans votre zone d'entraînement.

CONSEILS POUR L'ENTRAÎNEMENT

Échauffement—Commencez avec 5 à 10 minutes d'étirements et d'exercices légers. L'échauffement fait monter la température de votre corps, augmente les battements de votre cœur, et accélère votre circulation pour vous préparer à l'effort.

Exercices dans la Zone d'Entraînement—Entraînez-vous pendant 20 à 30 minutes avec votre rythme cardiaque dans votre zone d'entraînement. (Durant les premières semaines de votre programme d'exercice, ne maintenez pas votre rythme cardiaque dans votre zone d'entraînement pendant plus de 20 minutes.) Respirez profondément et de manière régulière quand vous vous entraînez—ne retenez jamais votre souffle.

Retour à la Normale—Finissez avec 5 à 10 minutes d'étirements. Les étirements rendent vos muscles plus flexibles et aident à prévenir les problèmes qui surviennent après l'entraînement.

FRÉQUENCE DE L'EXERCICE

Pour maintenir ou améliorer votre forme physique, effectuez trois entraînements par semaine, avec au moins un jour de repos entre chaque entraînement. Après quelques mois d'exercice régulier, vous pouvez effectuer jusqu'à cinq entraînements par semaine, si désiré. Gardez à l'esprit que la clé du succès est de faire de vos entraînements un élément agréable et régulier de votre vie de tous les jours.

SUGGESTION D'ÉTIREMENTS

La position correcte pour plusieurs étirements de base est illustrée à droite. Bougez doucement quand vous vous étirez—ne faites pas de rebonds.

1. Étirement vers les Orteils

Debout, les genoux légèrement pliés, penchez-vous vers l'avant au niveau des hanches. Laissez votre dos et vos épaules se détendre alors que vous allongez les mains vers vos orteils, aussi loin que possible. Tenez la position en comptant jusqu'à 15 puis détendez-vous. Répétez trois fois. Zones ciblées : cuisses, arrière des genoux, dos.

2. Étirement des Cuisses

Asseyez-vous sur le sol avec une jambe tendue. Ramenez la plante du pied opposé vers vous et placez-la contre l'intérieure de la cuisse de la jambe tendue. Essayez de toucher vos orteils autant que possible. Tenez la position en comptant jusqu'à 15 puis détendez-vous. Répétez trois fois pour chaque jambe. Zones ciblées : cuisses, bas du dos et aine.

3. Étirement des Mollets et Tendons d'Achille

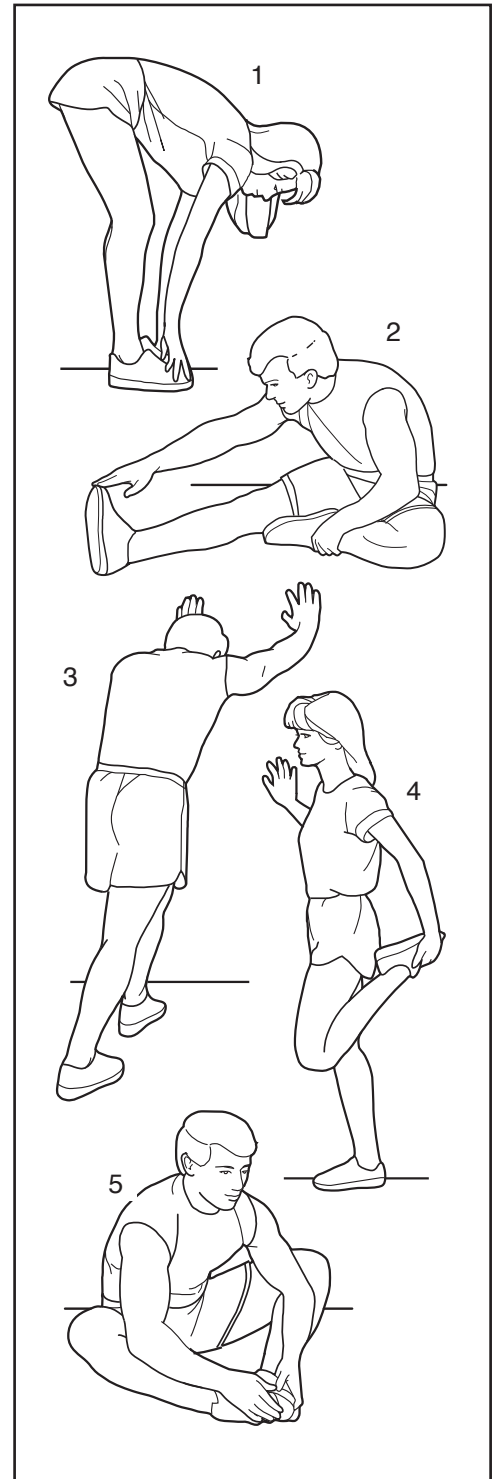
Une jambe devant l'autre, tendez les mains vers l'avant et placez-les contre un mur. Gardez la jambe arrière bien droite et le pied arrière à plat sur le sol. Pliez la jambe avant, penchez-vous vers l'avant et poussez les hanches vers le mur. Tenez la position en comptant jusqu'à 15 puis détendez-vous. Répétez trois fois pour chaque jambe. Pour un étirement supplémentaire des tendons d'Achille, pliez aussi la jambe arrière. Zones ciblées : mollets, tendons d'Achille et chevilles.

4. Étirement des Quadriceps

Avec une main contre un mur pour garder votre équilibre, attrapez un de vos pieds derrière vous avec l'autre main. Tirez votre pied aussi proche que possible de vos fessiers. Tenez la position en comptant jusqu'à 15 puis détendez-vous. Répétez trois fois pour chaque jambe. Zones ciblées : quadriceps et muscles des hanches.

5. Étirement de la Cuisse Intérieure

Asseyez-vous par terre, les pieds joints par la plante, les genoux vers l'extérieur. Tirez vos pieds vers l'aine, autant que possible. Tenez la position en comptant jusqu'à 15 puis détendez-vous. Répétez trois fois. Zones ciblées : quadriceps et muscles des hanches.



REMARQUES

LISTE DES PIÈCES

N°. du Modèle NETL17711.1 R1112A

N°.	Qté.	Description	N°.	Qté.	Description
1	21	Vis #8 x 1/2"	49	1	Plate-forme de Marche
2	66	Vis #8 x 3/4"	50	1	Courroie Mobile
3	1	Boulon 3/8" x 2"	51	2	Guide de la Courroie
4	4	Boulon en Métal/Nylon 3/8" x 1"	52	1	Support Avant Gauche de la Plate-forme
5	6	Boulon en Métal/Nylon 5/16" x 1 1/4"	53	1	Support Avant Droit de la Plate-forme
6	1	Boulon en Métal/Nylon 3/8" x 1 3/4"	54	1	Bride du Capteur Magnétique
7	3	Boulon en Métal/Nylon 3/8" x 2 3/4"	55	1	Aimant
8	4	Vis #10 x 3/4"	56	1	Rouleau/Poulie de Traction
9	6	Rondelle Étoilée 5/16"	57	1	Capteur Magnétique
10	2	Écrou 3/8"	58	1	Support du Filtre
11	3	Rondelle Étoilée 3/8"	59	1	Filtre
12	1	Vis Autoperçante #8 x 3/4"	60	1	Cadre
13	2	Vis de Réglage du Rouleau-Guide	61	1	Loquet de Rangement
14	1	Boulon à Tête Hexagonale 3/8" x 1 1/2"	62	1	Moteur de Traction
15	2	Boulon 3/8" x 1 3/4"	63	1	Courroie du Moteur
16	4	Vis de Terre #8 x 1/2"	64	4	Attache de Câble
17	2	Vis #8 x 1 3/4"	65	1	Boîtier Droit du Cadre
18	4	Vis du Guide de la Courroie #8	66	1	Boîtier Gauche du Cadre
19	16	Vis de Piste #8 x 3/4"	67	1	Capot du Moteur
20	2	Vis de Piste #8 x 1"	68	2	Bague d'Espacement du Cadre d'Inclinaison
21	2	Vis du Moteur 5/16"	69	1	Moteur d'Inclinaison
22	2	Boulon 1/2" x 2 1/4"	70	1	Cadre d'Inclinaison
23	2	Boulon 3/8" x 1"	71	2	Bague d'Espacement du Cadre
24	4	Boulon 5/16" x 3 5/8"	72	1	Contrôleur
25	1	Vis 1/4" x 1 1/4"	73	1	Plaque du Contrôleur
26	8	Vis #8 x 1"	74	2	Barre du Capot Ventral
27	2	Vis #12 x 1"	75	1	Interrupteur
28	2	Bague du Moteur	76	1	Panneau Ventral
29	2	Rondelle Étoilée #8	77	1	Cordon d'Alimentation
30	1	Rondelle Étoilée 1/4"	78	1	Passe-fil
31	8	Rondelle Plate #8	79	1	Fil du Montant
32	4	Rondelle Plate 5/16"	80	1	Barre Transversale
33	2	Écrou de Blocage 1/2"	81	1	Rampe Gauche
34	6	Écrou de Blocage 3/8"	82	1	Rampe Droite
35	4	Écrou de Blocage 5/16"	83	1	Boîtier Gauche
36	4	Bride du Capot	84	1	Boîtier Droit
37	4	Coussin en Caoutchouc	85	2	Autocollant d'Avertissement
38	7	Vis à Tête Hexagonale #8 x 1/2"	86	1	Montant
39	2	Amortisseur Réglable	87	1	Boîtier du Montant
40	2	Butée d'Amortissement	88	4	Coussin de la Base
41	2	Rail de l'Amortisseur	89	1	Embout de la Roue Gauche
42	1	Pied Arrière Gauche	90	1	Embout de la Roue Droite
43	1	Pied Arrière Droit	91	2	Roue
44	2	Support Arrière de la Plate-forme	92	1	Clé/Pince
45	1	Rouleau-guide	93	1	Console
46	1	Repose-pied Gauche	94	1	Base
47	1	Repose-pied Droit	95	1	Base de la Console
48	1	Autocollant d'Avertissement			

N°.	Qté.	Description	N°.	Qté.	Description
96	1	Détecteur	105	1	Clé Hexagonale
97	1	Cadre de la Console	106	1	Isolateur du Moteur
98	4	Bride de la Console	107	1	Boulon du Moteur d'Inclinaison 3/8" x 2"
99	2	Fil de Terre			
100	1	Dos de la Console	108	1	Support de Butée de l'Inclinaison
101	1	Plateau Gauche	109	1	Support de Terre
102	1	Plateau Droit	110	1	Réceptacle
103	5	Attache de Câble	111	1	Boîte à Ferrite
104	1	Cordon d'Alimentation pour le Royaume-Uni	112	1	Sangle du Torse
			*	–	Manuel de l'Utilisateur

Remarque : les spécifications sont sujettes à des changements sans notification. Référez-vous au dos de ce manuel pour commander des pièces de rechange. *Indique qu'une pièce n'est pas illustrée.

SCHÉMA DÉTAILLÉ B

N° du Modèle NETL17711.1 R1112A

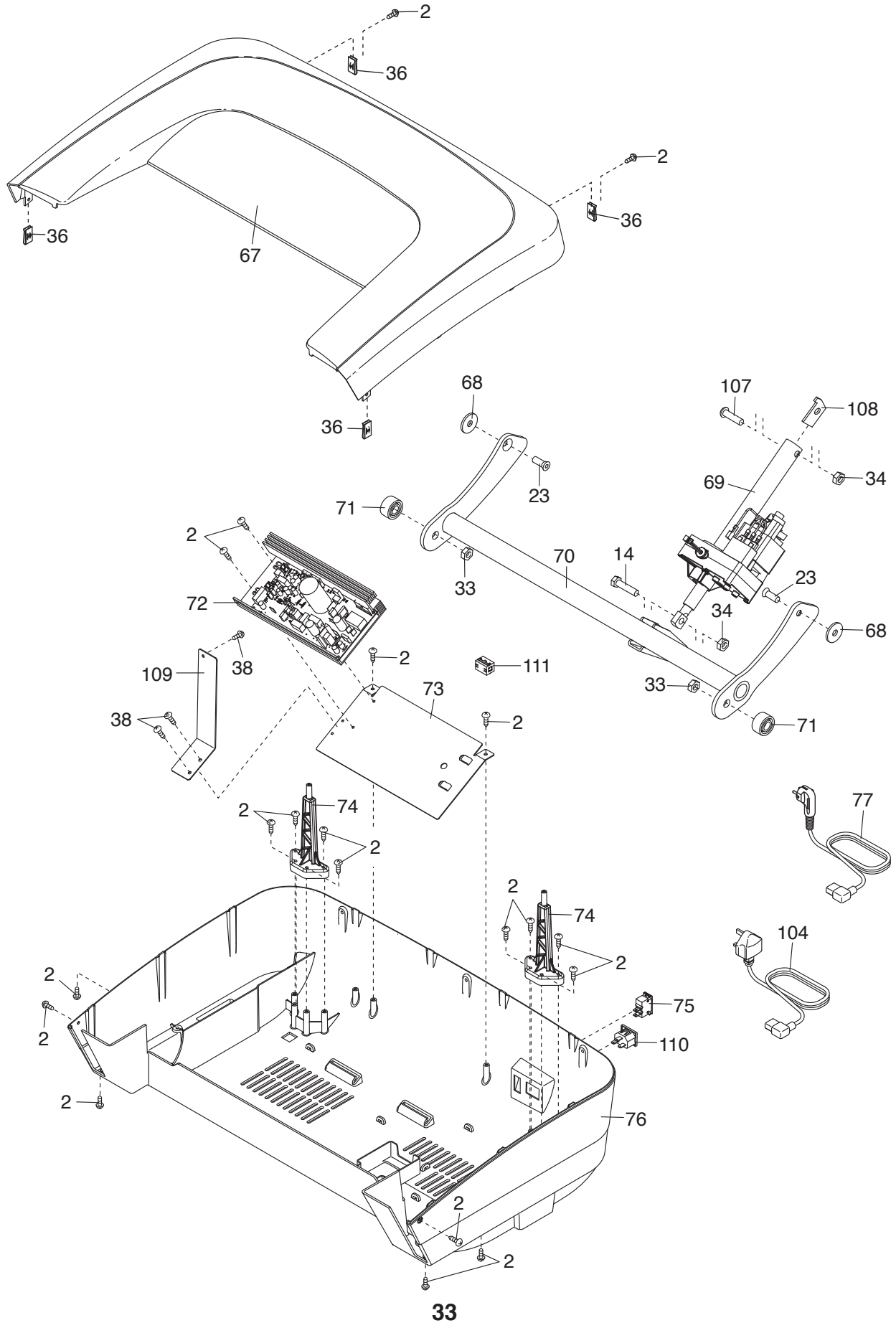


SCHÉMA DÉTAILLÉ C

N° du Modèle NETL17711.1 R1112A

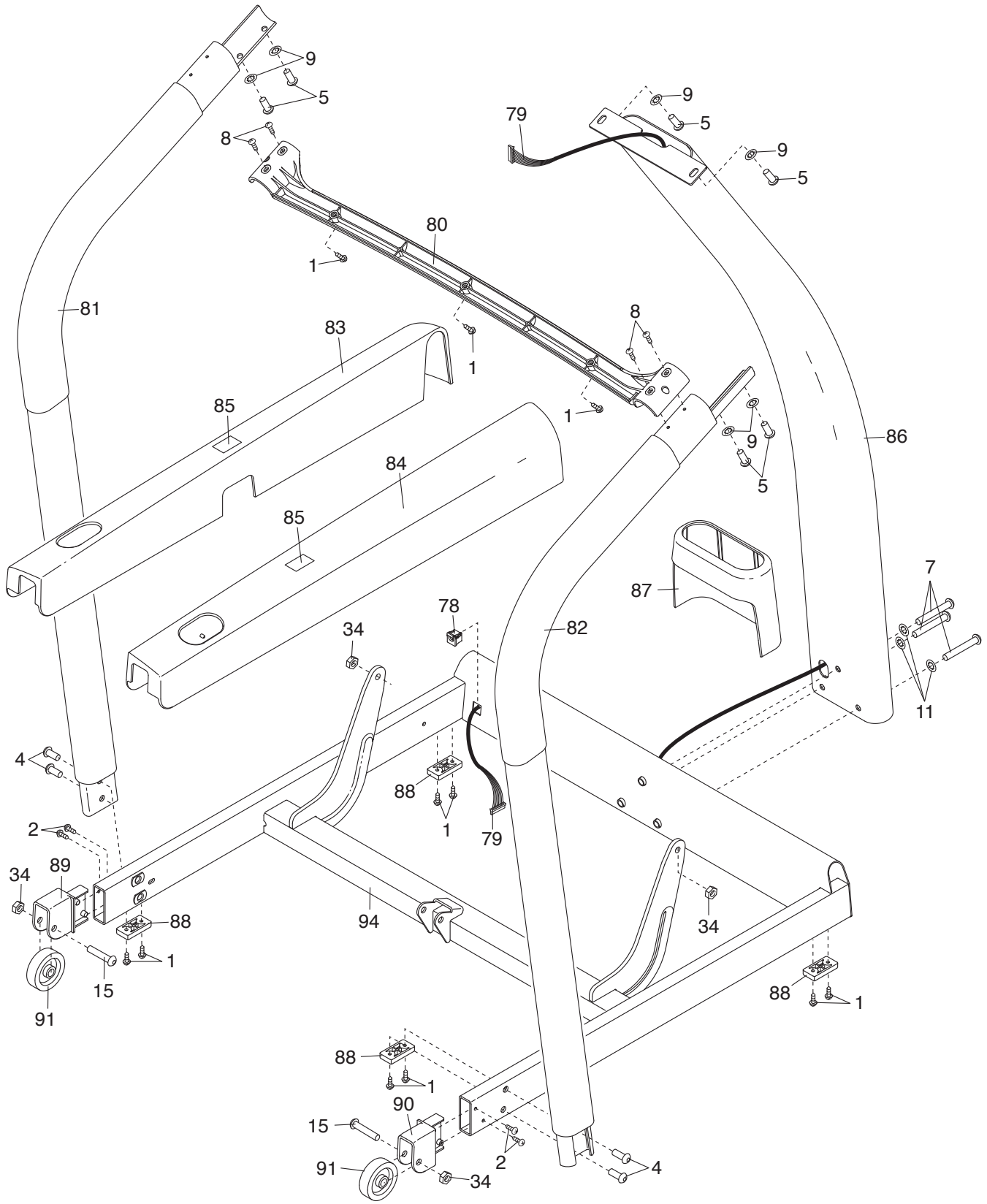
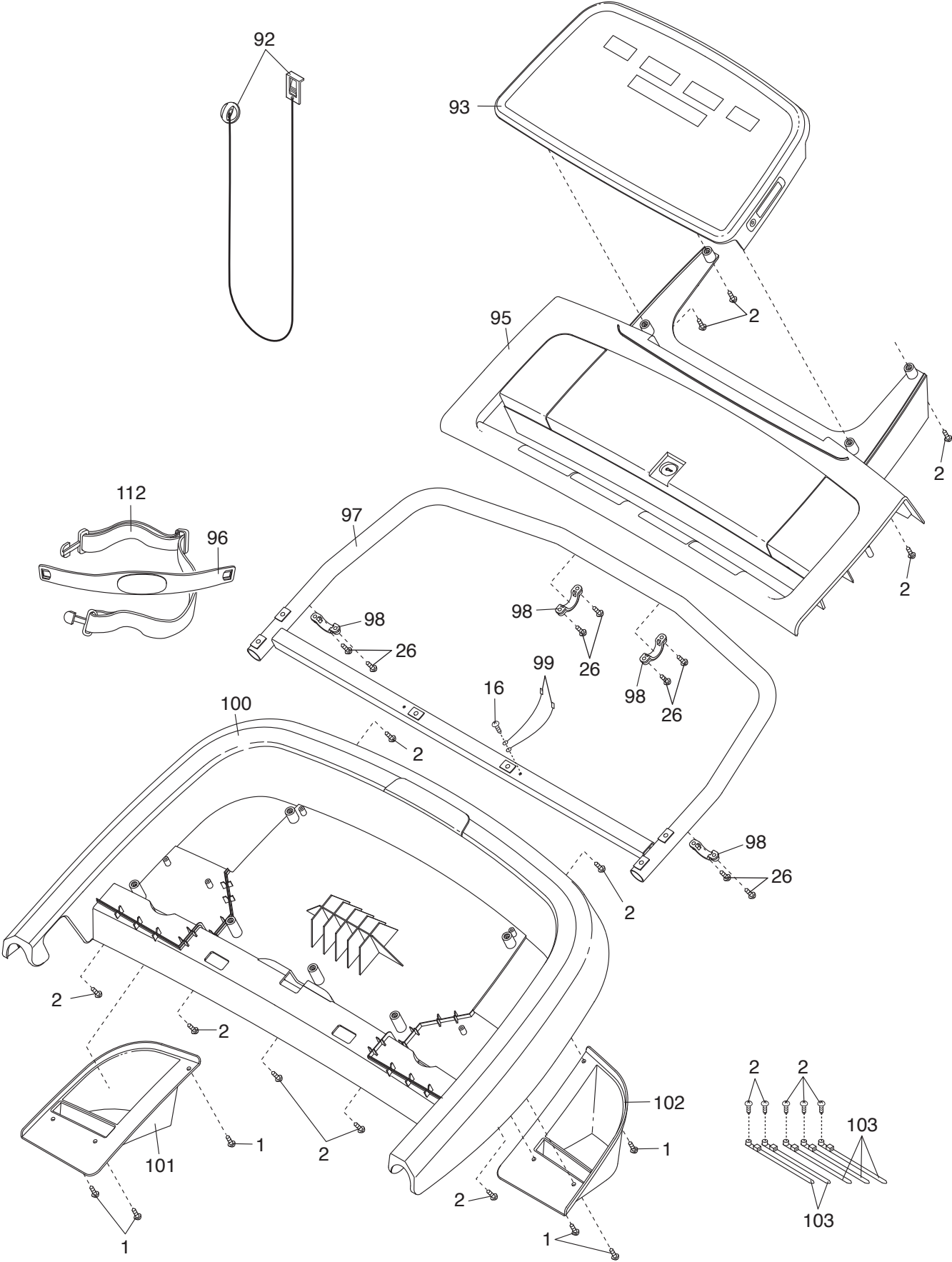


SCHÉMA DÉTAILLÉ D

N° du Modèle NETL17711.1 R1112A



POUR COMMANDER DES PIÈCES DE RECHANGE

Pour commander des pièces de rechange, référez-vous à la page de couverture de ce manuel. Pour que nous puissions mieux vous assister, merci de préparer les informations suivantes avant de nous appeler :

- le numéro du modèle et le numéro de série de l'appareil (voir la page de couverture de ce manuel)
- le nom de l'appareil (voir la page de couverture de ce manuel)
- le numéro de la pièce et la description de la/des pièce(s) de remplacement (voir la LISTE DES PIÈCES et le SCHÉMA DÉTAILLÉ vers la fin de ce manuel)

INFORMATION POUR LE RECYCLAGE

Cet appareil électronique ne doit pas être éliminé avec les déchets ménagers. Afin de préserver l'environnement, cet appareil doit être recyclé au terme de sa durée de vie utile comme l'exige la loi.

Veillez utiliser des installations de recyclage autorisées à collecter ce type de déchets dans votre région. En agissant ainsi, vous aiderez à préserver les ressources naturelles et à améliorer les normes européennes en matière de protection de l'environnement. Si vous avez besoin de plus d'informations concernant les méthodes correctes et sûres d'élimination des déchets électroniques, contactez les services d'enlèvement des déchets de votre commune ou l'établissement où vous avez acheté ce produit.

