

# **NordicTrack**<sup>®</sup> T 18.0

Modell-Nr. NETL17711.1

Serien-Nr. \_\_\_\_\_

Schreiben Sie die Seriennummer für späteren Gebrauch an die freie Stelle oben.



## KUNDENDIENST

Bei Fragen und fehlender oder beschädigter Teile, kontaktieren Sie den Kundendienst (siehe Informationen unten), oder kontaktieren Sie das Geschäft wo Sie dieses Produkt gekauft haben.

**0800 589 09 88**

Mo - Fr 12:00 - 18:00 CET

**Internetseite:**

[www.iconsupport.eu](http://www.iconsupport.eu)

**Email:**

[csuk@iconeurope.com](mailto:csuk@iconeurope.com)

## **VORSICHT**

Lesen Sie bitte aufmerksam alle Anleitungen, bevor Sie dieses Gerät in Betrieb nehmen. Verwahren Sie diese Bedienungsanleitung für späteren Gebrauch.

## BEDIENUNGSANLEITUNG



[www.iconsupport.eu](http://www.iconsupport.eu)

# INHALTSVERZEICHNIS

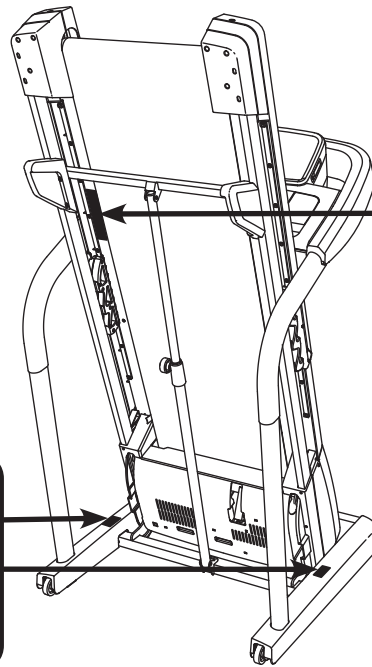
WARNUNGS-AUFKLEBER ANBRINGEN .....	2
IMPORTANT PRECAUTIONS .....	3
BEVOR SIE ANFANGEN .....	5
DIAGRAMM FÜR DIE IDENTIFIZIERUNG DER TEILE .....	6
MONTAGE .....	7
BEDIENUNG UND EINSTELLUNG .....	15
ZUSAMMENKLAPPEN UND TRANSPORTIEREN .....	23
FEHLERSUCHE .....	24
TRAININGSRICHTLINIEN .....	27
TEILELISTE .....	30
DETAILZEICHNUNG .....	32
BESTELLUNG VON ERSATZTEILEN .....	Rückseite
INFORMATION ZUM PRODUKTRECYCLING .....	Rückseite

## WARNUNGS-AUFKLEBER ANBRINGEN

Die hier abgebildeten Warnungsaufkleber liegen mit dieser produkt bei. Kleben Sie diese so auf die englischen Aufkleber, dass die deutschen Aufkleber die englischen überdecken. Die hier abgebildeten Warnungsaufkleber wurden an den angezeigten Stellen angebracht. **Sollte ein Aufkleber fehlen oder unlesbar sein, kontaktieren Sie den Kundendienst auf der Vorderseite dieser Bedienungsanleitung, um einen kostenlosen Ersatzaufkleber anzufordern. Kleben Sie den Aufkleber dann an die angezeigte Stelle.**  
Anmerkung: Die Aufkleber sind nicht unbedingt in wahrer Grösse abgebildet.

**⚠ ACHTUNG**

Halten sie die hände und füsse von hier fern solange das laufgerät in betrieb ist.



**⚠ WARNUNG:**

**Schützen Sie sich und andere vor ernsthaften Verletzungen. Lesen Sie die Bedienungsanleitung!**

- Stellen Sie sich beim Ein- oder Ausstellen des Laufgerätes nur auf die Fußschiene.
- Verändern Sie die Geschwindigkeit nur in kleinen Schritten.
- Um Hinfällen zu vermeiden halten Sie sich an den Haltegriffen fest, und tragen Sie den Klapp während Sie das Laufgerät benutzen.
- Halten Sie an, falls es Ihnen schwindelig wird oder Ihnen das Atmen schwer fällt.
- Der Verschluss muss vollständig eingekippt sein, bevor Sie das Laufgerät transportiert oder gelagert wird.
- Reduzieren Sie die Neigung zum niedrigsten Grad, bevor Sie das Laufgerät zur Lagerung zusammenklappen.

- Erlauben Sie keine Kinder auf oder um das Laufgerät.
- Entfernen Sie den Schlüssel wenn Sie das Gerät nicht benutzen.

- Halten Sie Kleidung, Finger und Haar vom Laufband fern.
- Versuchen Sie nie das Laufband, während es läuft, zu verstellen.
- Tragen Sie bei der Benutzung des Laufgerätes immer Sportschuhe.

# IMPORTANT PRECAUTIONS

**⚠️ WARNUNG:** Um das Risiko an Verbrennungen, Feuer, elektrischen Schock oder Verletzungen zu verringern, lesen Sie alle wichtigen Sicherheitsmaßnahmen und Anweisungen in dieser Bedienungsanleitung und lesen Sie auch alle Warnungsaufkleber auf Ihrem Lauftrainer bevor Sie den Lauftrainer benutzen. Der Hersteller (ICON) übernimmt keine Haftung für Personen- oder Sachschäden, die durch dieses Produkt oder seine Benutzung entstanden sind.

1. Der Eigentümer dieses Gerätes ist dafür verantwortlich, dass alle Benutzer des Lauftrainers hinreichend über alle Vorsichtsmaßnahmen informiert sind.
2. Bevor Sie mit irgendeinem Trainingsprogramm beginnen, konsultieren Sie bitte zunächst Ihren Hausarzt. Dies ist besonders wichtig für Personen, die über 35 Jahre alt sind oder gesundheitliche Probleme haben oder hatten.
3. Verwenden Sie den Lauftrainer nur so, wie in dieser Bedienungsanleitung beschrieben.
4. Der Lauftrainer ist nur für den Hausgebrauch vorgesehen. Verwenden Sie diesen Lauftrainer nicht in kommerziellem, verpacktem oder institutionellem Rahmen.
5. Bewahren Sie den Lauftrainer im Haus auf und halten Sie ihn von Feuchtigkeit und Staub fern. Stellen Sie den Lauftrainer nicht in einer Garage oder auf einem überdachten Balkon auf oder in der Nähe von Wasser.
6. Stellen Sie den Lauftrainer nur auf eine ebene Fläche. Achten Sie darauf, dass hinter dem Lauftrainer ein Freiraum von mindestens 2,4 m verbleibt und an beiden Seiten je mindestens 0,6 m. Blockieren Sie mit dem Lauftrainer keinesfalls einen Luftschacht. Legen Sie zum Schutz Ihres Bodens oder Teppichs eine Unterlage unter das Gerät.
7. Vermeiden Sie einen Standort, wo Aerosol-Produkte oder Sauerstoff eingesetzt werden.
8. Kinder unter 12 Jahren und Haustiere sollten unbedingt vom Gerät fern gehalten werden.
9. Der Lauftrainer sollte nur von Personen genutzt werden, die nicht mehr als 159 kg (318 dt. Pfund).
10. Erlauben Sie niemals mehr als einer Person gleichzeitig die Benutzung des Lauftrainers.
11. Angemessene Kleidung ist für das Training auf dem Lauftrainer notwendig. Trainieren Sie nur in nicht zu weiter Sportkleidung, die sich nicht in dem Gerät verfangen kann. Wir empfehlen für Männer und Frauen Sportkleidung. *Tragen Sie immer Sportschuhe. Trainieren Sie niemals barfuß, mit Strümpfen oder mit Sandalen auf dem Lauftrainer.*
12. Wenn Sie das Gerät an das Stromnetz anstecken (siehe Seite 15), stecken Sie das Netzkabel in eine vorschriftsmäßig geerdete Steckdose. Schließen Sie keine weiteren elektrischen Geräte an diesen Stromkreis an.
13. Wenn man ein Verlängerungskabel braucht, soll man nur ein dreirädriges Kabel von der Größe 14 (1 mm<sup>2</sup>) und von weniger als 1,5 m Länge verwenden.
14. Halten Sie das Netzkabel von heißen Oberflächen fern.
15. Versuchen Sie nicht, das Laufband zu bewegen, wenn der Strom abgeschaltet ist. Trainieren Sie nie, wenn das Netzkabel oder die Steckdose beschädigt ist oder wenn das Gerät einmal nicht einwandfrei funktionieren sollte. (Siehe FEHLERSUCHE auf Seite 24, falls das Laufband nicht richtig funktioniert.)
16. Bevor Sie den Lauftrainer in Gebrauch nehmen, lesen Sie wie man im Notfall das Laufband anhält und probieren Sie dieses Verfahren aus. (Siehe EINSCHALTEN DES GERÄTS auf Seite 17.)
17. Stellen Sie sich, bevor Sie den Lauftrainer einschalten, nie direkt auf das Laufband. Halten Sie immer die Haltegriffe, wenn Sie den Lauftrainer benutzen.
18. Dieses Gerät ist auch für hohe Geschwindigkeiten geeignet. Steigern Sie die Geschwindigkeit langsam, um plötzliche, sprunghafte Veränderungen zu vermeiden.

19. Der Pulsmesser ist kein medizinisches Instrument. Verschiedene Faktoren, einschließlich der Bewegungen des Benutzers während des Trainings, können die Genauigkeit der Herzfrequenzmessung beeinflussen. Der Herzfrequenzmesser ist nur als sportliches Hilfsgerät gedacht, womit allgemeine Herzfrequenzrends beobachtet werden können.
20. Lassen Sie das in Betrieb genommene Gerät nie ohne Aufsicht. Entfernen Sie immer den Schlüssel, ziehen Sie das Netzkabel heraus und drücken Sie den Netzschalter auf Aus, wenn der Lauftrainer nicht benutzt wird. (Siehe Abb. auf Seite 5, um den Netzschalter zu finden.)
21. Versuchen Sie nicht, den Lauftrainer hochzuheben, herunter zu lassen oder zu bewegen, bevor er vollständig aufgebaut ist. (Siehe MONTAGE auf Seite 7 und ZUSAMMENKLAPPEN UND TRANSPORTIEREN DES LAUFTRAINERS auf Seite 23.) Sie müssen in der Lage sein, ohne Schwierigkeiten 20 kg zu heben (40 dt. Pfund), um den Lauftrainer anheben, niederlassen oder bewegen zu können.
22. Beim Zusammenklappen oder Bewegen des Lauftrainers, vergewissern Sie sich erst, dass der Rahmen durch die Lagerungssperre in der Lagerungsposition verbleibt.
23. Führen Sie keine Fremdkörper in irgendeine Öffnung des Lauftrainers ein.
24. Alle Teile des Lauftrainers müssen regelmäßig überprüft und richtig festgezogen werden.
25. **GEFAHR:** Ziehen Sie das Netzkabel immer sofort nach Benutzung heraus, bevor Sie den Lauftrainer reinigen und bevor Sie Wartungen und Einstellungen durchführen, wie in der Bedienungsanleitung beschrieben. Entfernen Sie niemals die Motorhaube, es sei denn, dies wurde von einem autorisierten Kundendienstvertreter genehmigt. Wartungsarbeiten, die nicht in dieser Bedienungsanleitung beschrieben sind, sollten nur von einem autorisierten Kundendienstvertreter durchgeführt werden.
26. Überanstrengung beim Sport kann zu schweren Verletzungen oder sogar zum Tod führen. Sollte Ihnen schwindelig werden oder sollten Sie plötzlich Schmerzen haben, hören Sie sofort mit dem Training auf und kühlen Sie ab.

**VERWAHREN SIE DIESE ANLEITUNGEN**

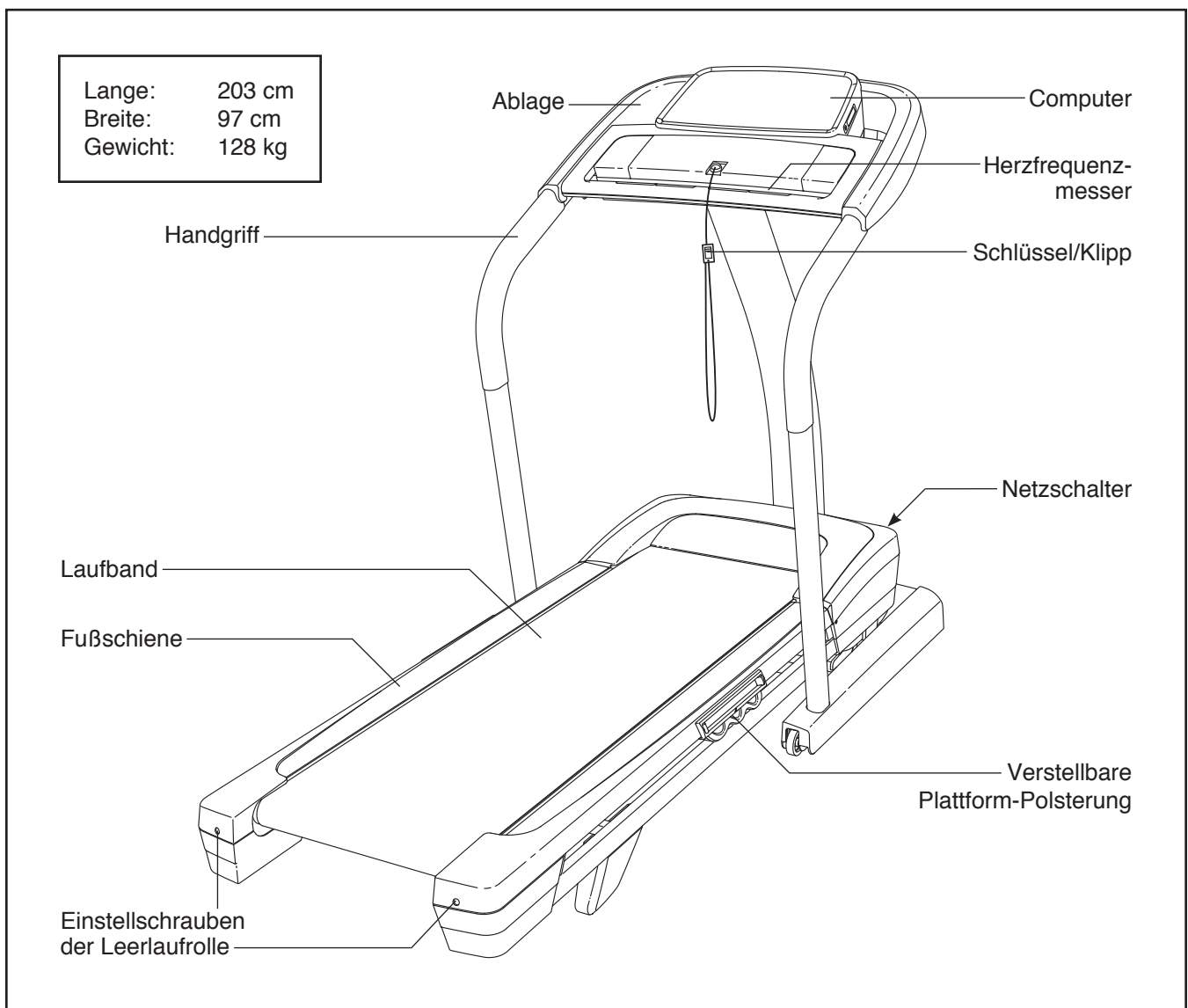
# BEVOR SIE ANFANGEN

Vielen Dank für Ihre Wahl des revolutionären NORDICTRACK T18.0 Lauftrainers. Dieser T18.0 Lauftrainer bietet eine beeindruckende Anzahl von Funktionen an, die so konzipiert wurden, dass Ihr Training zu Hause angenehmer und wirksamer verläuft. Und wenn Sie ihn nicht brauchen, dann kann man den einzigartigen Lauftrainer zusammenklappen. Dadurch nimmt er weniger als die Hälfte des Platzes anderer Lauftrainer in Anspruch.

**Lesen Sie bitte zu Ihrem eigenen Vorteil diese Bedienungsanleitung genauestens durch, bevor Sie den Lauftrainer in Betrieb nehmen.** Sollten Sie

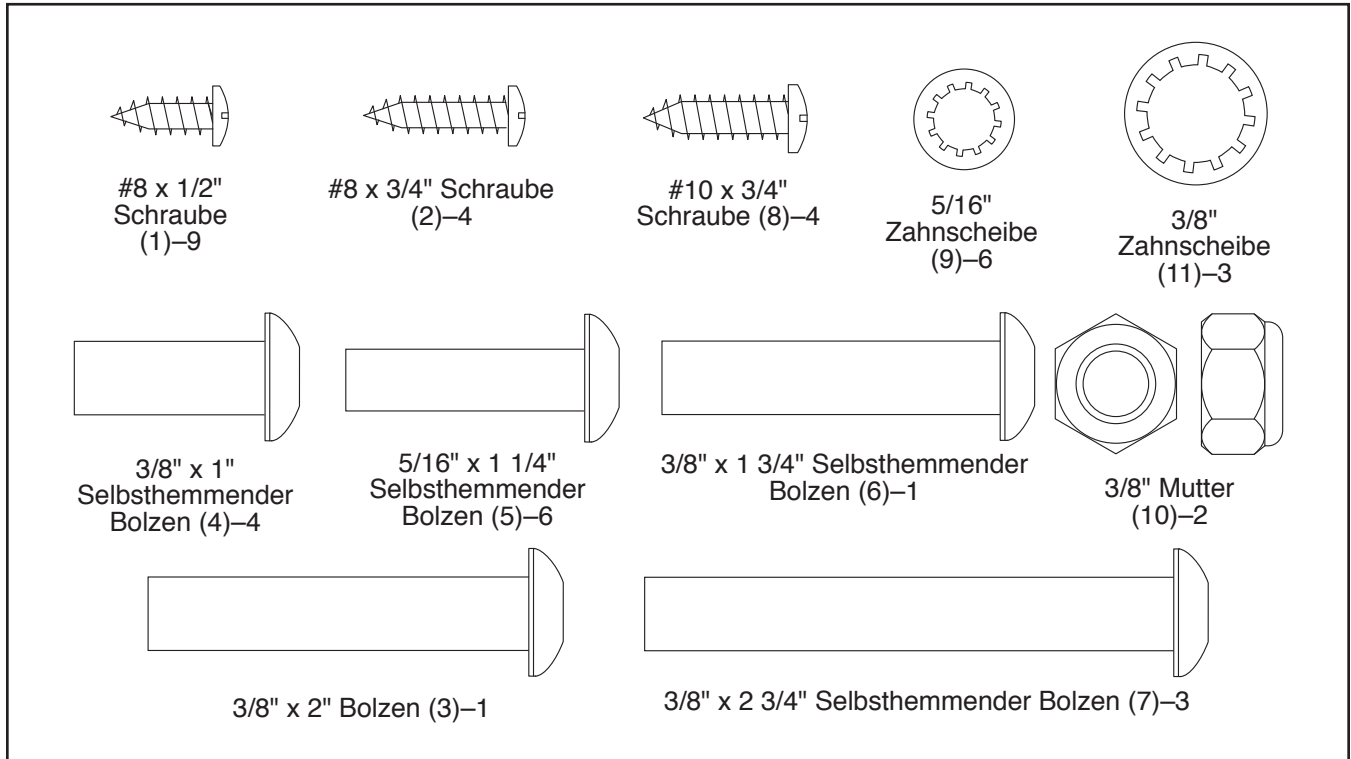
nach der Lektüre dieser Bedienungsanleitung noch Fragen haben, finden Sie die Kontaktinformation auf der Vorderseite. Damit wir Ihnen schneller helfen können, halten Sie bitte die Produktmodellnummer und die Seriennummer bereit, bevor Sie mit uns in Kontakt treten. Die Modellnummer und die Stelle, wo der Aufkleber mit der Seriennummer angebracht ist, finden Sie auf der Vorderseite der Bedienungsanleitung.

Bevor Sie weiterlesen, werfen Sie bitte zuerst einen Blick auf die unten abgebildete Zeichnung und machen Sie sich mit den gekennzeichneten Einzelteilen vertraut.



# DIAGRAMM FÜR DIE IDENTIFIZIERUNG DER TEILE


Beziehen Sie sich auf die Abbildungen unten, um die kleinen Teile, die in der Montage verwendet werden, zu identifizieren. Die Zahlen in Klammern sind die Bestellnummern, welche mit den Zahlen der TEILELISTE am Ende dieser Bedienungsanleitung übereinstimmen. Die Zahl hinter der Klammer gibt an, wieviele solche Teile bei der Montage gebraucht werden. **Anmerkung: Sollte sich ein Teil nicht im Teilesack befinden, sehen Sie erst nach, ob es nicht schon angebracht worden ist. Möglicherweise sind auch einige Extrateile beigelegt worden.**




# MONTAGE

- Zur Montage braucht man zwei Personen.
- Legen Sie den Lauftrainer auf einer Stelle nieder, wo sich genügend Platz zur Entfernung der Verpackungsmaterialien befindet. Werfen Sie die Verpackung erst weg, nachdem die Montage vollendet ist.
- Es könnte sich eine ölige Substanz auf der Außenseite des Lauftrainers durch den Versand befinden. Das ist normal. Falls sich eine ölige Substanz auf dem Lauftrainer befindet, wischen Sie es mit einem sanften Tuch und milden nichtscheuernden Reiniger weg.
- Die linken Teile sind mit einem "L" oder "Left" markiert und die rechten Teile sind mit einem "R" oder "Right" markiert.

- Wenn Sie Hilfe beim Identifizieren der kleinen Teile benötigen, siehe Seite 6.
- Zur Montage braucht man die folgenden Werkzeuge:

die beigelegten Sechskantschlüssel 

einen Schraubenschlüssel 

einen Kreuzschlitzschraubendreher 

Schere 

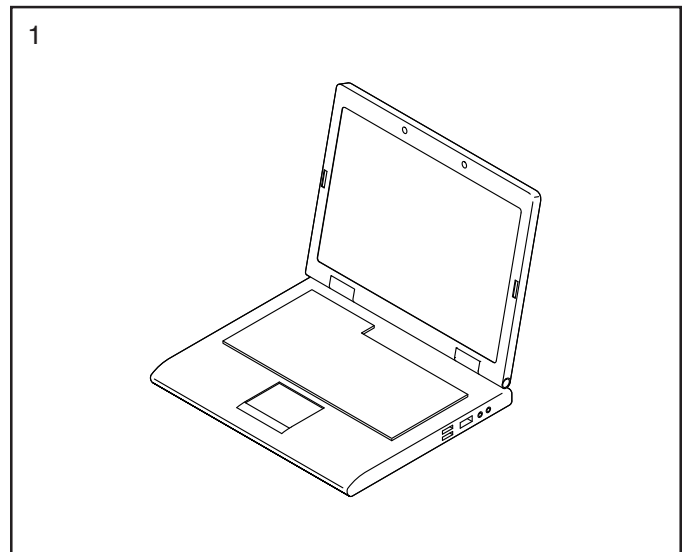
Um aus bestehende Teile nicht zu beschädigen, sollten Sie bei der Montage keine Elektrowerkzeuge verwenden.

## 1. Registrieren Sie Ihr Produkt auf [www.iconsupport.eu](http://www.iconsupport.eu).

Registrieren des Produktes bringt folgende Vorteile:

- die vom Hersteller gewährleistete Garantie wird dadurch aktiviert
- Sie werden Zeit sparen, sollten Sie einmal den Kundendienst benachrichtigen müssen
- wir können Sie bei Upgrades und anderen Angeboten benachrichtigen

Anmerkung: Sollten Sie keinen Anschluss an das Internet besitzen, rufen Sie den KUNDENDIENST (siehe Vorderseite dieser Bedienungsanleitung) an.

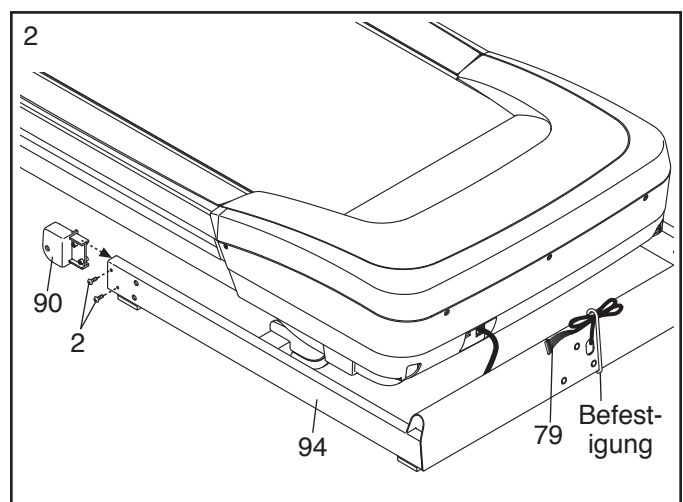


## 2. Achten Sie darauf, dass das Netzkabel nicht eingesteckt ist.

Befestigen Sie die rechte Radkappe (90) mit zwei #8 x 3/4" Schrauben (2) an der Basis (94).

**Befestigen Sie die linke Radkappe (nicht abgebildet) auf die gleiche Weise an der rechten Seite der Basis (94).**

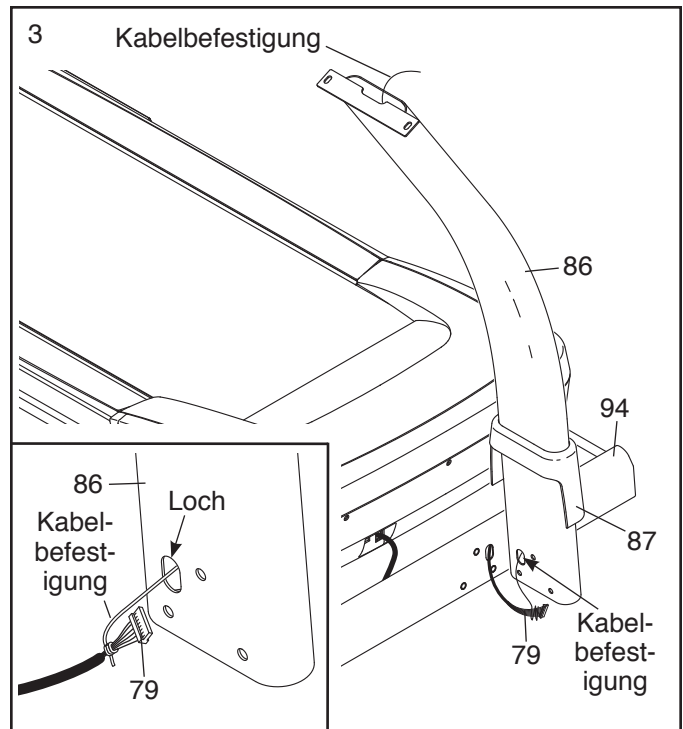
Schneiden Sie die Transportbefestigung durch, welche das Pfostendraht (79) an der Basis (94) festhält.



3. Schieben Sie die Pfostenabdeckung (87) auf das Unterteil des Pfostens (86) wie angezeigt auf.

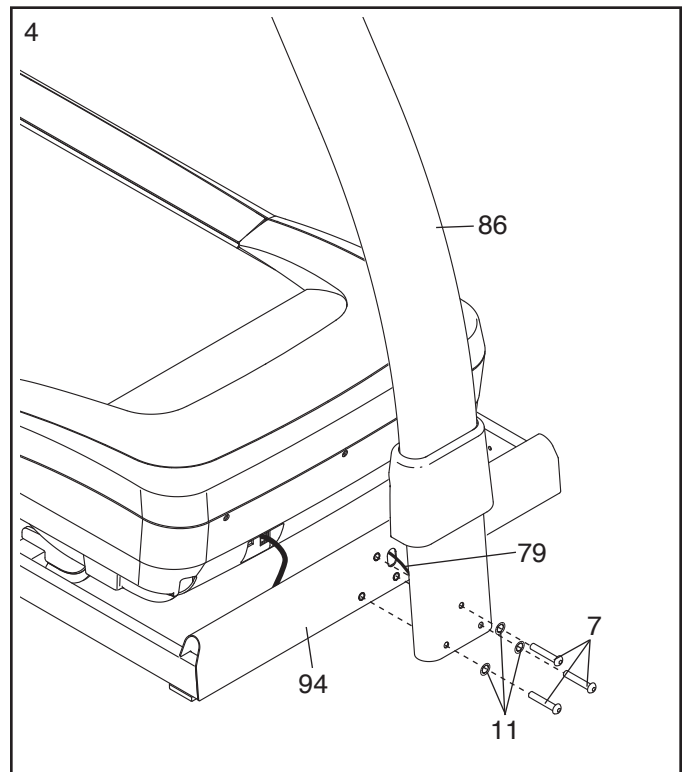
Lassen Sie eine zweite Person den Pfosten (86) nahe der Basis (94) halten.

**Siehe die eingefügte Abbildung.** Binden Sie die Kabelbefestigung im Pfosten (86) sicher um das Ende des Pfostendrahts (79). Ziehen Sie dann am anderen Ende der Kabelbefestigung bis der Pfostendraht ganz durch den rechten Pfosten gezogen wurde.



4. Halten Sie den Pfosten (86) gegen die Basis (94). **Achten Sie darauf, den Pfostendraht (79) nicht abzuklemmen.** Fügen Sie drei 3/8" x 2 3/4" selbsthemmende Bolzen (7) mit drei 3/8" Zahnscheiben (11) in den Pfosten ein.

Ziehen Sie teilweise die 3/8" x 2 3/4" selbsthemmende Bolzen (7) fest, bis die Köpfe der selbsthemmenden Bolzen den Pfosten (86) berühren; **ziehen Sie die selbsthemmenden Bolzen noch nicht vollständig fest.**



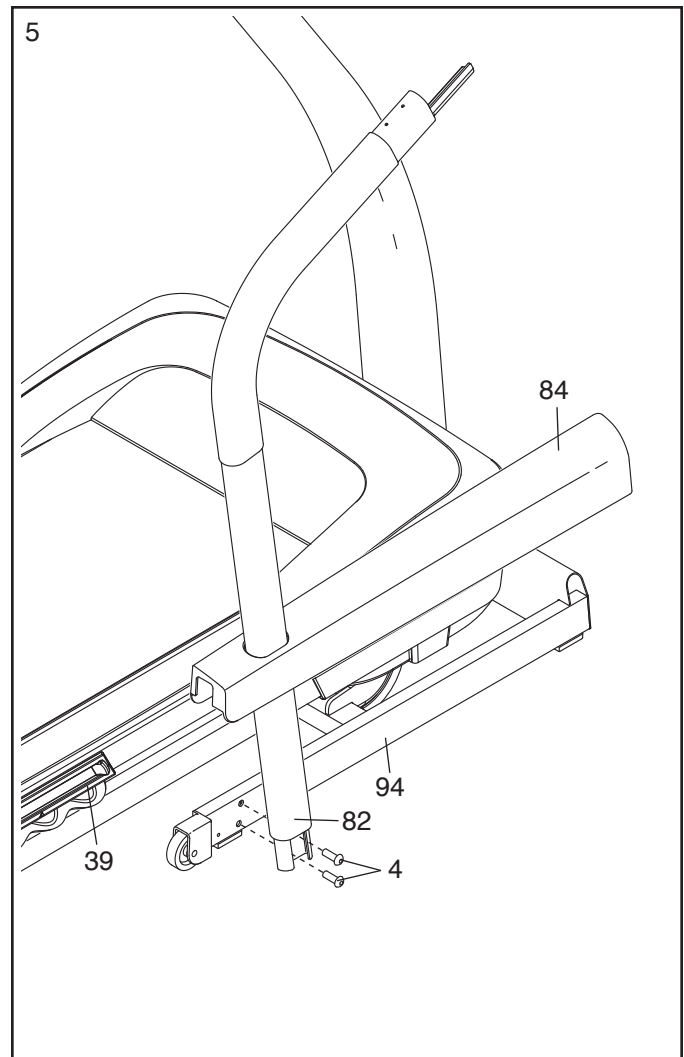
5. Schieben Sie die verstellbaren Polster (39) auf die Festigkeitseinstellung 5 (nur eine Seite ist angezeigt).

Identifizieren Sie die rechte Haltestange (82) und die rechte Basisabdeckung (84), welche mit "Right" markiert sind. Schieben Sie die rechte Basisabdeckung auf die rechte Haltestange auf.

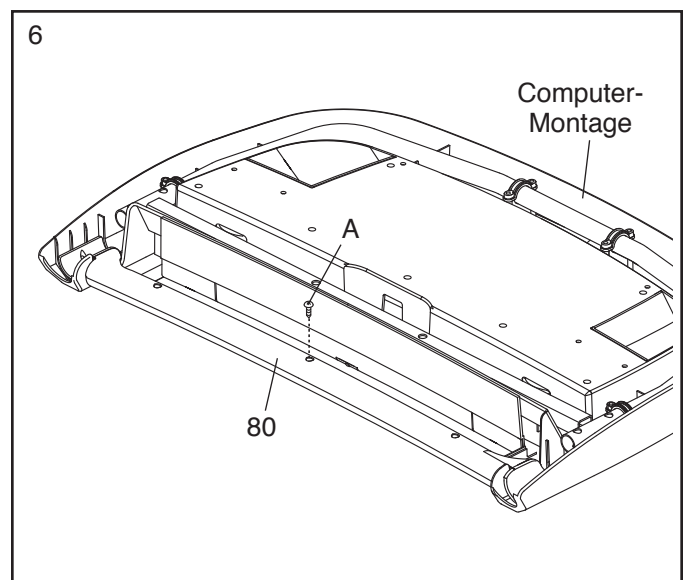
Halten Sie einen 3/8" x 1" selbsthemmenden Bolzen (4) am Ende eines Innensechskantschlüssels, und fügen Sie den selbsthemmenden Bolzen in die rechte Haltestange (82) ein. Wiederholen Sie diesen Schritt mit einem zweiten 3/8" x 1" selbsthemmenden Bolzen (4).

Ziehen Sie teilweise die zwei 3/8" x 1" selbsthemmenden Bolzen (4) in die rechte Haltestange (82) und die Basis (94) fest, bis die Köpfe der selbsthemmenden Bolzen die rechte Haltestange berühren; **ziehen Sie die selbsthemmenden Bolzen noch nicht ganz fest. Drücken Sie die rechte Basisabdeckung (84) noch nicht ganz ein.**

Schieben Sie die linke Basisabdeckung (nicht angezeigt) auf die linke Haltestange (nicht abgebildet) auf. **Befestigen Sie die linke Haltestange an die Basis (94), wie oben beschrieben.**

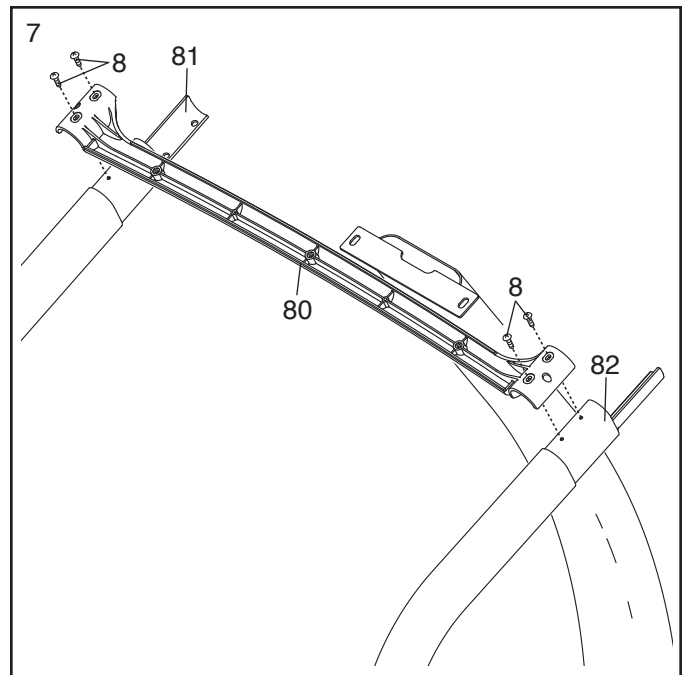


6. Legen Sie die Computer-Montage umgekehrt auf eine weiche Unterlage, um ein Zerkratzen der Oberseite zu vermeiden. Entfernen Sie die Schraube (A) und heben Sie die Querstange (80) herunter. Werfen Sie die Schraube weg.

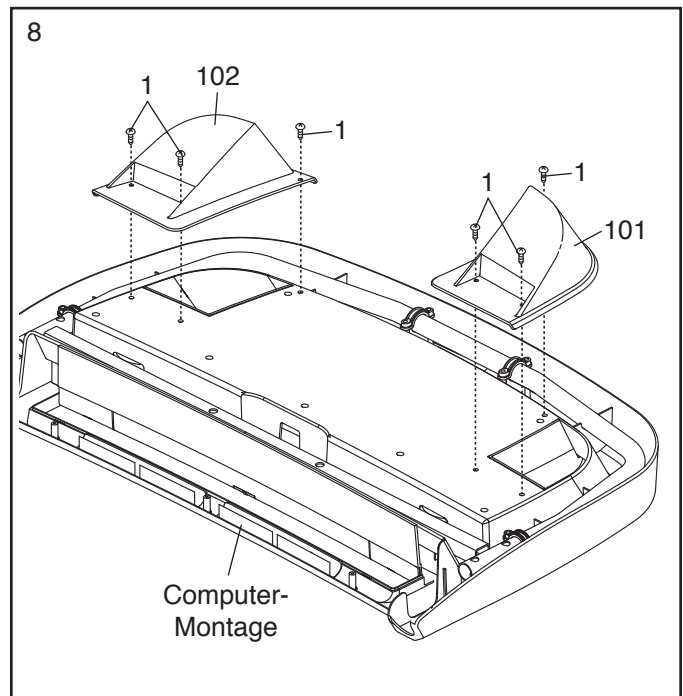


7. **WICHTIG:** Um ein Beschädigen der Querstange (80) zu vermeiden, darf man keine Elektrowerkzeuge verwenden und man muss ein zu festes Anziehen der #10 x 3/4" Schrauben (8) vermeiden.

Richten Sie die Querstange (80) so aus, wie angedeutet. Befestigen Sie die Querstange an die Haltestangen (81, 82) mit vier #10 x 3/4" Schrauben (8). **Drehen Sie alle sechs Schrauben erst leicht an und ziehen Sie sie dann erst fest.**

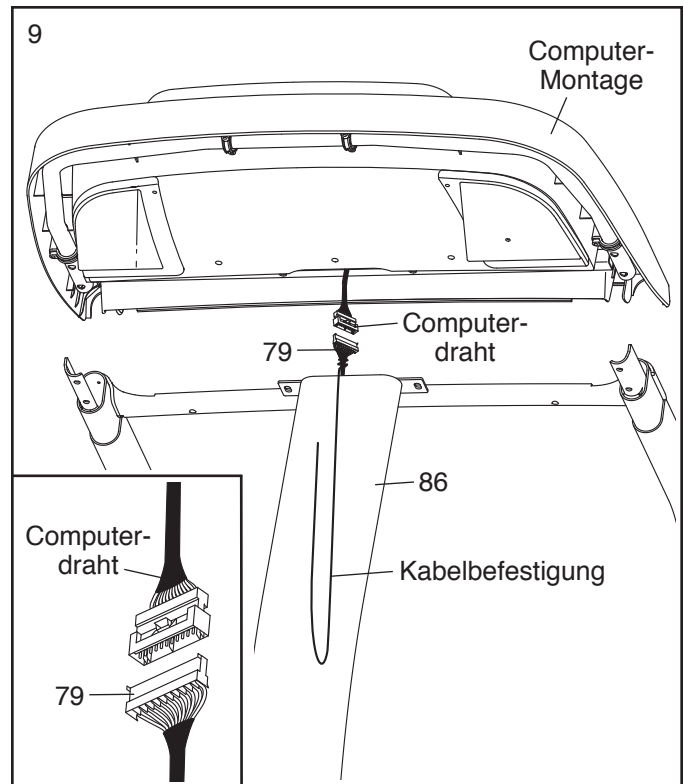


8. Befestigen Sie die linke Ablage (101) und die rechte Ablage (102) an die Computer-Montage mit sechs #8 x 1/2" Schrauben (1).



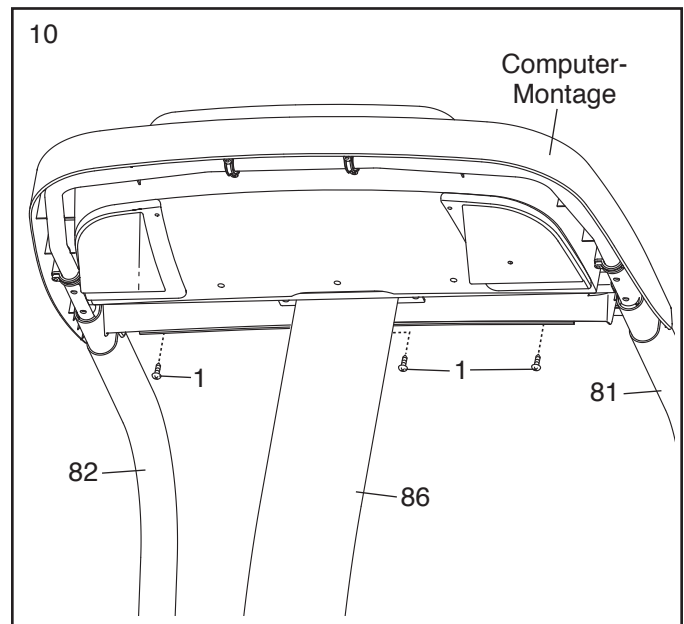
9. Mit Hilfe einer zweiten Person, halten Sie die Computer-Montage nahe der Pfosten (86).

Verbinden Sie den Pfostendraht (79) mit dem Computerdraht. **Siehe die eingefügte Abbildung. Die Anschlusssteile sollten ohne Probleme ineinanderpassen und einrasten.** Sollte das nicht der Fall sein, drehen Sie eines der Verbindungsstücke um und versuchen Sie es noch einmal. **FALLS SIE DIE ANSCHLUSSTEILE NICHT RICHTIG VERBINDEN, KANN DER COMPUTER BEIM EINSCHALTEN BESCHÄDIGT WERDEN.** Entfernen Sie die Kabelbefestigung vom Pfostendraht.



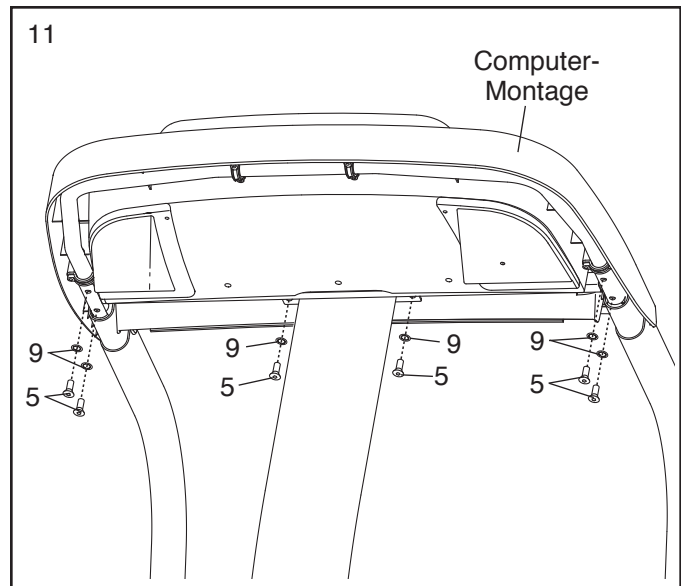
10. Setzen Sie die Computer-Montage auf die Haltestangen (81, 82) und den Pfosten (86). **Vermeiden Sie dabei ein Abklemmen der Drähte.** Fügen Sie den übriggebliebenen Pfostendraht (nicht abgebildet) in den Pfosten ein.

Befestigen Sie die Computer-Montage an die Querstange (nicht abgebildet) mit drei #8 x 1/2" Schrauben (1). **Ziehen Sie die Bolzen noch nicht fest.**



11. Ziehen Sie die sechs 5/16" x 1 1/4" selbsthemmende Bolzen (5) mit sechs 5/16" Zahnscheiben (9) in die Computer-Montage fest. Drehen Sie alle sechs selbsthemmende Bolzen ein, und ziehen Sie diese dann fest.

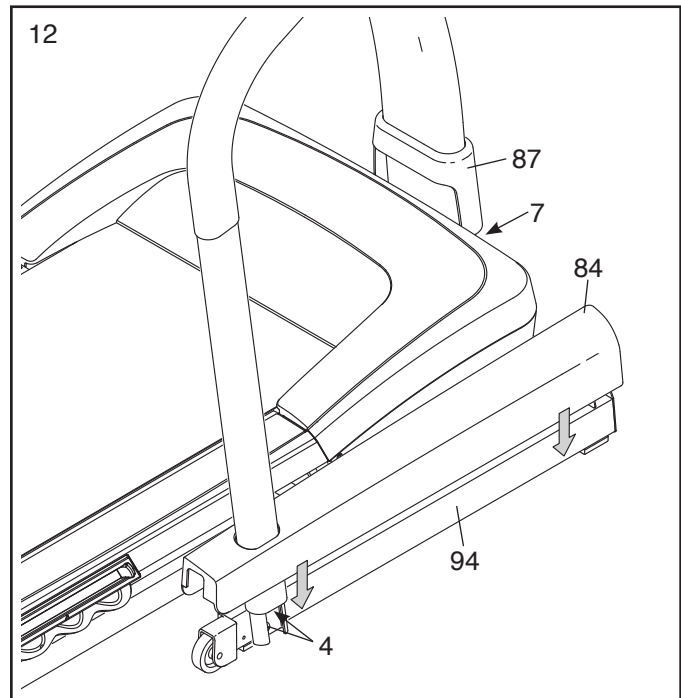
**Siehe Schritt 9.** Ziehen Sie die drei #8 x 1/2" Schrauben (1) ein.



12. Ziehen Sie die vier 3/8" x 1" selbsthemmende Bolzen (4) fest (nur eine Seite ist angezeigt). Dann, ziehen Sie die drei 3/8" x 2 3/4" selbsthemmende Bolzen (7) fest.

Schieben Sie Pfostenabdeckung (87) gegen die Basis (94) herunter.

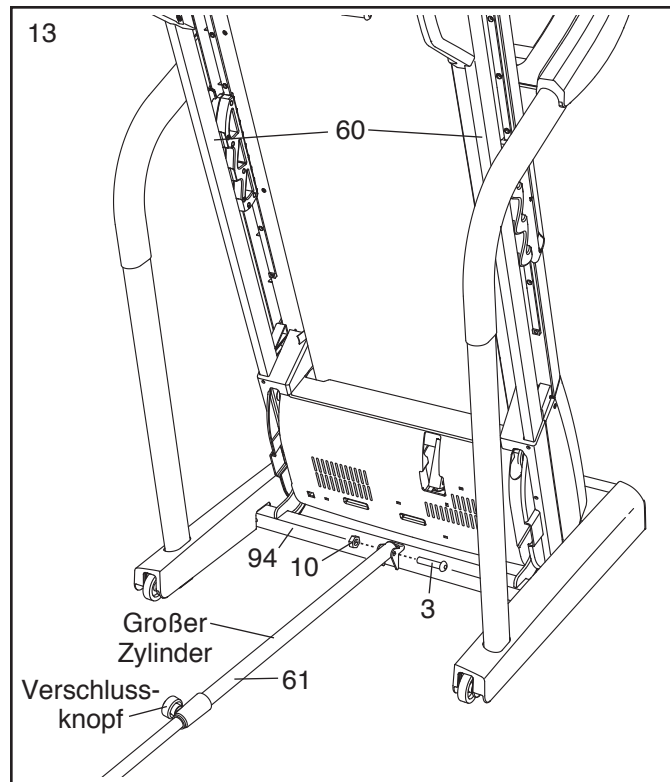
Drücken Sie die rechte Basisabdeckung (84) und die linke Basisabdeckung (nicht abgebildet) auf die Basis (94) auf.



13. Stellen Sie den Rahmen (60) nun so auf, wie in der Abbildung dargestellt. **Eine zweite Person soll den Rahmen halten, bis Schritt 13 vollendet ist.**

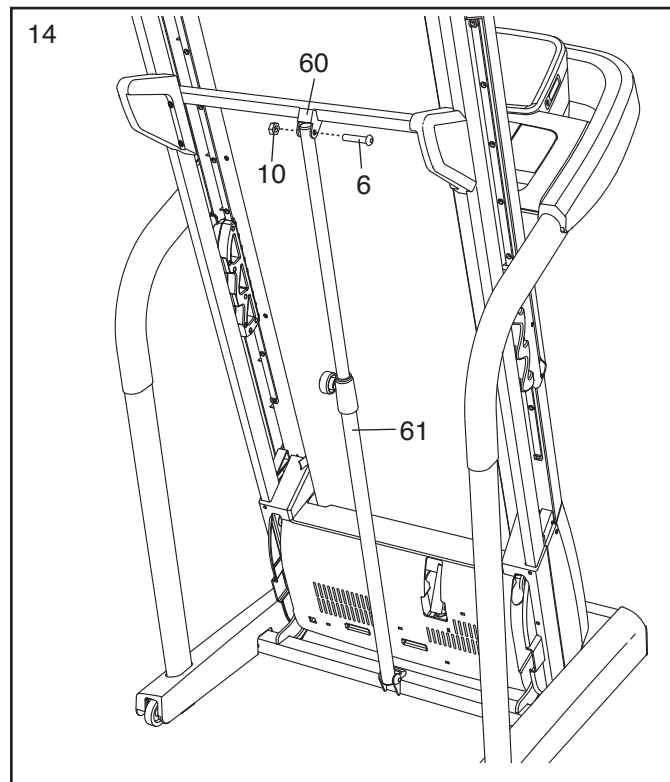
Richten Sie die Lagerungssperre (61) so aus, dass der große Zylinder und der Absperrknopf wie abgebildet ausgerichtet sind.

Befestigen Sie das untere Ende der Lagerungssperre (61) mit einem 3/8" x 2" Bolzen (3) und einer 3/8" Mutter (10) an der Basis (94).



14. Befestigen Sie das obere Ende der Lagerungssperre (61) an die Klammer auf dem Rahmen (60) mit einem Selbsthemmender 3/8" x 1 3/4" Bolzen (6) und einer 3/8" Mutter (10).

Lassen Sie den Rahmen (60) herunter (siehe DEN LAUFTRAINER ZUR BENUTZUNG HERUNTERLASSEN auf Seite 23).

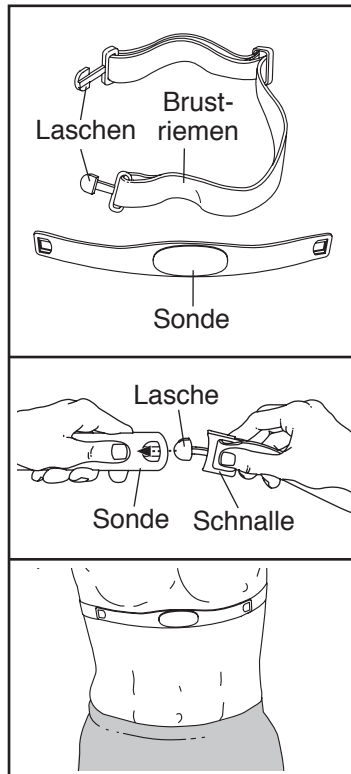


15. **Achten Sie darauf, dass alle Teile fest angezogen sind, bevor Sie den Lauftrainer benutzen.** Falls sich Plastikfolien auf den Aufklebern des Lauftrainers befinden, entfernen Sie diese. Um Ihren Boden oder Teppich zu schützen, sollten Sie eine Schutzdecke unter den Lauftrainer legen. Anmerkung: Es können weitere Teile im Lieferumfang eingeschlossen sein. Bewahren Sie den mitgelieferten Innensechskantschlüssel gut auf; er wird zum Einstellen des Laufbands verwendet (siehe Seite 25 und 26).

# DER HERZFREQUENZMESSER

## WIE MAN DEN HERZFREQUENZMESSER ANZIEHT

Der Herzfrequenzmesser besteht aus einem Brustriemen und einer Sonde. Führen Sie die Lasche an einem Ende des Brustriemens durch ein Loch auf einer Seite der Sonde, wie angedeutet. Drücken Sie dann das Ende der Sonde unter die Schnalle am Brustriemen. Die Lasche sollte sich auf gleicher Ebene mit der Vorderseite der Sonde befinden.



Man muss den Herzfrequenzmesser unterhalb der Kleidung auf der Haut tragen. Legen Sie den Herzfrequenzmesser an der angedeuteten Stelle um Ihren Brustkorb. Vergewissern Sie sich, dass das Logo der Sonde aufrecht liegt. Befestigen Sie dann das andere Ende des Riemens am Sontengurt. Stellen Sie den Brustriemen, falls erforderlich, auf die richtige Länge ein.

Ziehen Sie die Sonde ein paar Zentimeter von Ihrem Körper weg und finden Sie die zwei Elektrodenflächen auf der Innenseite. Die Elektrodenflächen sind mit kleinen Rillen versehen. Befeuchten Sie beide Elektrodenflächen mit einer Salzlösung wie Speichel oder Kontaktlinsenlösung. Lassen Sie dann die Sonde wieder auf Ihrer Haut aufliegen.

## PFLEGE UND WARTUNG

- Trocknen Sie die Sonde nach jedem Gebrauch gründlich ab. Wenn man den Herzfrequenzmesser nicht abtrocknet, dann bleibt die Sonde aktiviert und die Batterie wird schneller verbraucht.
- Verwahren Sie den Herzfrequenzmesser an einem warmen, trockenen Ort. Verwahren Sie den Herzfrequenzmesser keinesfalls in einer Plastiktüte oder einem Behälter, der Feuchtigkeit speichern könnte.

- Setzen Sie den Herzfrequenzmesser nicht für längere Zeit direktem Sonnenlicht aus. Setzen Sie ihn auch nicht Temperaturen über 50° C oder unter -10° C aus.
- Biegen oder dehnen Sie die Sonde nicht übermäßig, wenn sie den Herzfrequenzmesser benutzen oder verwahren.
- Säubern Sie die Sonde mit einem feuchten Tuch und ein wenig mildem Reinigungsmittel. Reiben Sie die Sonde mit dem feuchten Tuch ab und trocknen Sie diese danach mit einem weichen Handtuch. Benutzen Sie niemals Alkohol, Scheuermittel oder Chemikalien. Der Brustriemen kann mit der Hand gewaschen und luftgetrocknet werden.

## FEHLERSUCHE

Sollte der Herzfrequenzmesser nicht richtig funktionieren, dann versuchen Sie bitte die folgenden Massnahmen.

- Vergewissern Sie sich, dass Sie den Herzfrequenzmesser so tragen wie links beschrieben. Wenn der Herzfrequenzmesser trotzdem nicht funktioniert, dann befestigen Sie ihn etwas höher oder tiefer an Ihrer Brust.
- Werden die Herzschläge erst angezeigt, wenn Sie zu schwitzen anfangen, dann befeuchten Sie nochmals die Elektrodenflächen.
- Will man die Herzfrequenz am Computer ablesen, dann darf der Benutzer nicht mehr als eine Armlänge vom Computer entfernt sein.
- Befindet sich auf der Rückseite der Sonde ein Batteriefachdeckel, dann versuchen Sie, die Batterie mit einer neuen der gleichen Sorte zu ersetzen.
- Der Herzfrequenzmesser ist für Leute mit einem normalen Herzschlag konzipiert. Medizinische Umstände wie Wehen, Tachycardien oder Arrhythmien können die Herzschlagaufzeichnung beeinflussen.
- Die Funktion des Herzfrequenzmessers kann durch magnetische Felder, die durch Hochspannungsleitungen oder andere Quellen erzeugt werden, beeinflusst werden. Wenn Sie eine solche Interferenz vermuten, stellen Sie das Fitnessgerät an einer anderen Stelle auf.

# BEDIENUNG UND EINSTELLUNG

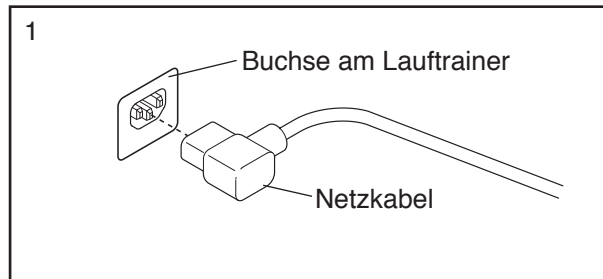
## ANSCHLUSS DES NETZKABELS

Dieses Produkt muss geerdet sein. Sollte es nicht richtig funktionieren oder beschädigt sein, dann versichert die Erdung, dass der elektrische Strom dem Weg des geringsten Widerstandes folgt, und reduziert dadurch das Risiko eines Elektroschocks. Dieses Gerät wird mit einem Netzkabel geliefert, welches mit einem geräteerdenden Stromleiter und einem Erdungsstecker versehen ist. **WICHTIG: Falls das Netzkabel beschädigt ist, muss es mit einem vom Hersteller empfohlenen Netzkabel ersetzt werden.**

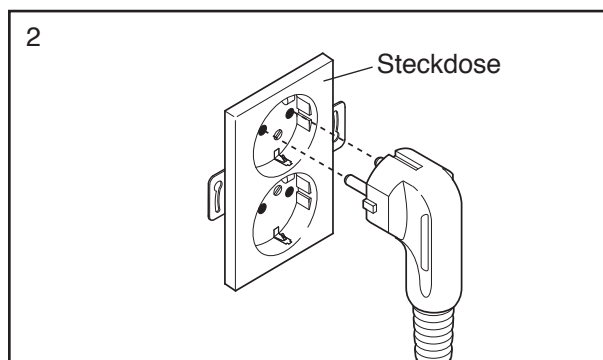
**⚠️ GEFAHR:** Falscher Anschluss des geräteerdenden Leiters kann zu erhöhtem Risiko eines Elektroschocks führen. Konsultieren Sie einen qualifizierten Elektriker oder Service-Techniker, falls Sie Zweifel haben, ob das Gerät ordnungsgemäß geerdet ist. Verändern Sie nichts am Stecker, der mit diesem Gerät geliefert wird. Falls er nicht in die Steckdose passen sollte, sollten Sie eine angemessene Steckdose von einem qualifizierten Elektriker installieren lassen.

Folgen Sie die unten angeführten Schritte, um das Netzkabel einzustecken.

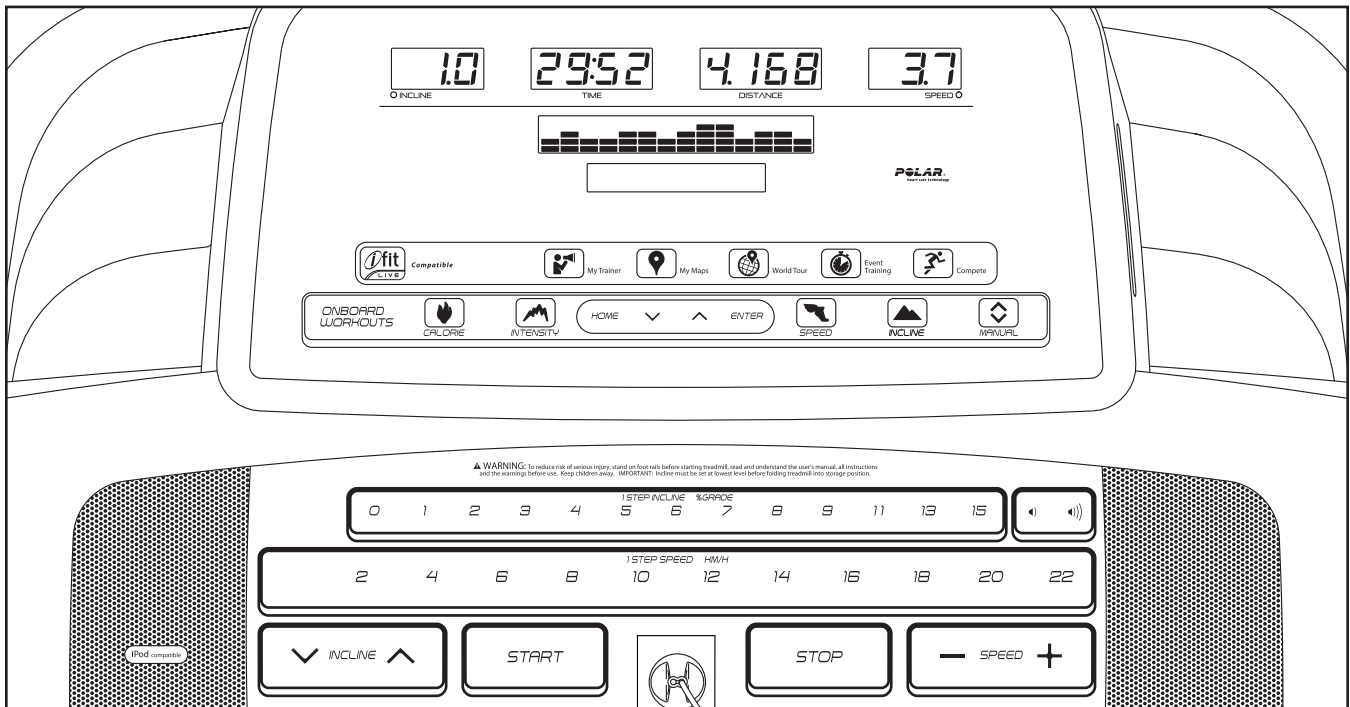
1. Stecken Sie das angedeutete Ende des Netzkabels in die Buchse am Lauftrainer ein.



2. Stecken Sie das Netzkabel in eine passende Steckdose, die gemäss allen örtlichen Regeln und Vorschriften richtig installiert und geerdet wurde.



## COMPUTER-SCHAUBILD



### WARNUNGS-AUFKLEBER ANBRINGEN

Finden Sie die Warnungen, die auf dem Computer auf englisch angebracht wurden. Dieselben Warnungen kann man auch in anderen Sprachen auf dem beige-gelegten Aufkleberabziehblatt finden. Ziehen Sie den Aufkleber mit der entsprechenden deutschen Warnung ab und kleben Sie ihn über den englischen.

### FUNKTIONEN DES COMPUTERS

Der Lauftrainer-Computer bietet eine beeindruckende Auswahl an Funktionen an, die so konstruiert sind, um Ihre Workouts effektiver und angenehmer zu gestalten. Wenn man den manuellen Modus verwendet, kann man die Geschwindigkeit und die Neigung des Lauftrainers auf Knopfdruck verändern. Während des Trainings liefert der Computer laufende Rückmeldungen. Man kann mithilfe des Handgriff-Herzfrequenz-Monitor oder des Brustgurt-Herzfrequenz-Monitors sogar seine Herzfrequenz messen.

Zusätzlich, bietet der Computer achtundzwanzig Onboard-Workouts an – sieben Kalorien-Workouts, sieben Intensitäts-Workouts, sieben Geschwindigkeits-Workouts, und sieben Neigungs-Workouts. Jedes Workout kontrolliert automatisch die Geschwindigkeit und die Neigung des Lauftrainers, wobei Sie durch eine wirkungsvolle Trainingsroutine geführt werden.

Der Computer bietet auch einen iFit-Modus an, der es dem Lauftrainer ermöglicht, mit Ihrem drahtlosen Netzwerk durch ein zusätzlich erhältliches iFit-Modul zu kommunizieren. Mit dem iFit-Modul können Sie individuell gestaltete Workouts herunterladen, Ihre eigenen Workouts erstellen, Ihre Workout-Ergebnisse verfolgen, mit anderen Läufern um die Wette rennen und viele andere Funktionen in Anspruch nehmen. **Ein iFit-Modul kann man jederzeit auf [www.iFit.com](http://www.iFit.com) erwerben oder rufen Sie die Telefonnummer auf der Vorderseite dieser Bedienungsanleitung an.**

Sie können sogar Ihre Lieblings-Workout-Musik oder Audiobücher mithilfe der Stereoanlage des Computers während Ihres Trainings anhören.

**Um das Gerät einzuschalten, siehe Seite 17. Um den manuellen Modus zu benutzen, siehe Seite 17. Um ein Onboard-Workout zu benutzen, siehe Seite 19. Um ein iFit-Workout zu benutzen, siehe Seite 20. Um den Informationsmodus zu benutzen, siehe Seite 21. Um die Stereoanlage zu benutzen, siehe Seite 22.**

Anmerkung: Der Computer kann die Entfernung und die Geschwindigkeit sowohl in Kilometern als auch in Meilen angeben. Um zu überprüfen, welche Maßeinheit gewählt wurde, siehe DER INFORMATIONS-MODUS auf Seite 21. Einfachheit halber sind alle Instruktionen in dieser Bedienungsanleitung in Kilometern angegeben.

**WICHTIG:** Falls sich auf dem Computer Plastikfolien befinden, entfernen Sie diese. Um Schäden an der Laufplattform zu vermeiden, tragen Sie bitte während der Benutzung des Geräts immer saubere Schuhe. Bei der ersten Benutzung des Lauftrainers beachten Sie die Einstellung des Laufbands und richten Sie dieses, falls notwendig, auf den Mittelpunkt aus (siehe Seite 26).

## EINSCHALTEN DES GERÄTS

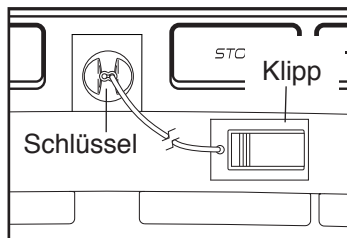
**WICHTIG:** Sollte der Lauftrainer kalten Temperaturen ausgesetzt worden sein, dann lassen Sie ihn erst auf Raumtemperatur erwärmen, bevor Sie den Strom einschalten. Andernfalls kann man das Computerdisplay oder andere elektronische Teile beschädigen.

Stecken Sie das Netzkabel ein (siehe Seite 15). Als nächstes machen Sie den Netzschalter auf dem Lauftrainerrahmen nahe des Netzkabels ausfindig. Drücken Sie den Netzschalter auf die Entstör-Position [RESET].



**WICHTIG:** Der Computer bietet einen Display-Demo-Modus an, der verwendet werden kann, wenn der Lauftrainer in einem Geschäft ausgestellt wird. Falls das Display aufleuchtet sobald Sie das Netzkabel einstecken und den Netzschalter in die Entstörposition schalten, ist der Demo-Modus eingeschaltet. Um den Demo-Modus auszuschalten, halten Sie die Stopp-Taste [STOP] mehrere Sekunden lang niedergedrückt. Bleiben die Displays beleuchtet, siehe DER INFORMATIONSMODUS auf Seite 21, um den Demo-Modus auszuschalten.

Steigen Sie auf die Fußschiene des Lauftrainers. Finden Sie den Klipp, der mit dem Schlüssel verbunden ist und schieben Sie den Klipp auf den Bund Ihrer



Kleidung. Schieben Sie dann den Schlüssel in den Computer ein. Nach einem Moment schaltet sich die Displaybeleuchtung ein. **WICHTIG:** Im Notfall kann man den Schlüssel aus dem Computer ziehen, wodurch das Laufband langsam angehalten wird. Testen Sie den Klipp, indem Sie vorsichtig ein paar Schritte rückwärts laufen; wird dabei der Klipp nicht aus dem Computer herausgezogen, dann müssen Sie die Position des Klipps besser

einstellen.

## BENUTZUNG DES MANUELLEN MODUS

### 1. Stecken Sie den Schlüssel in den Computer.

Siehe EINSCHALTEN DES GERÄTS links.

### 2. Wählen Sie den Manuellen Modus.

Wenn der manuelle Modus nicht ausgewählt ist, drücken Sie die manuelle Taste [MANUAL] auf dem Computer.

### 3. Starten Sie das Laufband.

Um das Laufband zu starten, drücken Sie die Starttaste [START], die Beschleunigungstaste [SPEED] oder eine der nummerierten Stufen-Geschwindigkeitstasten [1 STEP SPEED].

Wenn Sie die Start- oder die Beschleunigungstaste drücken, beginnt das Laufband sich mit einer Geschwindigkeit von 2 KM/H zu bewegen. Ändern Sie während Ihres Trainings die Geschwindigkeit des Laufbands wie gewünscht, indem Sie die Beschleunigungs- oder Verzögerungstaste drücken. Jedes Mal, wenn Sie eines der Tasten drücken, ändert sich die Geschwindigkeitseinstellung um 0,1 KM/H; wenn Sie die Taste länger gedrückt halten, ändert sich die Geschwindigkeitseinstellung um 0,5 KM/H. Anmerkung: Nach Drücken der Taste kann es einen Moment dauern, bis das Laufband die eingestellte Geschwindigkeit erreicht.

Wenn Sie eine der nummerierten Sofortgeschwindigkeitstasten drücken, wird das Laufband die Geschwindigkeit allmählich verändern, bis es gewählte Geschwindigkeitseinstellung erreicht.

Um das Laufband anzuhalten, drückt man auf die Stopp-Taste [STOP]. Die Zeit wird anfangen im Display zu blinken. Um das Laufband wieder zu starten, drücken Sie die Start- oder die Beschleunigungstaste.

### 4. Verändern Sie die Neigung des Laufgeräts, wie gewünscht.

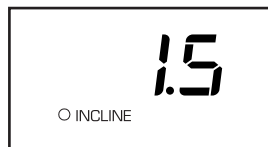
Um die Neigung des Lauftrainers zu ändern, drücken Sie die Neigung-Auf- oder -Ab-Taste [INCLINE], oder eines der nummerierten Schnell-Neigungstasten [1 STEP INCLINE]. Jedes Mal wenn Sie eine der Tasten drücken, wird sich der Lauftrainer allmählich auf die ausgewählte Neigungseinstellung anpassen.

## 5. Verfolgen Sie Ihren Fortschritt mit Hilfe der Anzeige.

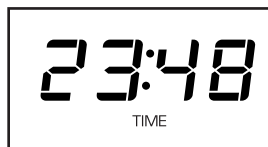
**Die Matrix**—Wenn man den manuellen Modus wählt, zeigt die Matrix eine 400 m (1/4 Meile) lange Laufbahn an. Während Sie gehen bzw. laufen, werden nacheinander Indikatoren um die Laufstrecke herum aufleuchten, bis die gesamte Strecke graphisch dargestellt ist. Die Laufbahn wird dann verschwinden und die Indikatoren fangen von vorne an aufzuleuchten.



**Das Kalorien/ Neigungs-Display**—Das Display wird die ungefähre Anzahl an Kalorien [CALORIES] anzeigen die Sie verbraucht haben. Das Display wird auch die Neigung [INCLINE] des Lauftrainers für ein paar Sekunden anzeigen, jedesmal wenn sich die Neigung des Lauftrainers ändert.



**Das Zeit Display**—Dieses Display wird die vergangene Zeit [TIME] anzeigen. Anmerkung: Wenn ein Programm gewählt ist, zeigt das Display nicht die bereits abgelaufene Zeit, sondern die noch im Programm verbleibende Zeit an.



**Das Distanz-Display**—Dieses Display wird die Distanz [DISTANCE] anzeigen, die Sie gegangen oder gelaufen sind.



**Das Geschwindigkeits/Puls Display**—Dieses Display zeigt die Geschwindigkeit [SPEED] des Laufbandes an. Das Display wird auch Ihre Herzfrequenz anzeigen wenn Sie einen Herzfrequenz-Monitor benutzen (siehe Schritt 6).



**Das mittlere Display**—Dieses Display wird die Workout-Instruktionen anzeigen.

Drücken Sie die Ausgangstaste [HOME] um zum Ausgangsmodus zurückzukehren (siehe DER INFORMATIONSMODUS auf Seite 21 um den Ausgangsmodus einzustellen). Falls nötig, drücken Sie noch einmal die Ausgangstaste.

Wenn ein iFit-Modul mit [www.iFit.com](http://www.iFit.com) verbunden ist, wird das iFit-Symbol in der Mitte des Displays aufleuchten.

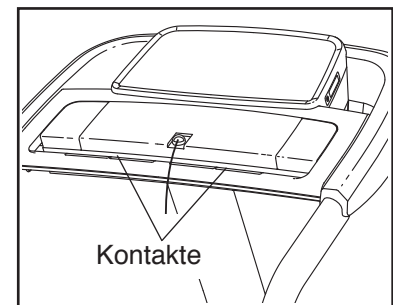


Um die Anzeigen neu einzustellen, drücken Sie die Stopp-Taste, entfernen Sie den Schlüssel und stecken Sie ihn wieder ein.

## 6. Messen Sie nach Wunsch Ihre Herzfrequenz.

**Anmerkung: Verwendet man den Handgriffpulsmesser und den Brustgurt-Herzfrequenzmesser gleichzeitig, dann kann der Computer den Puls nicht richtig angeben.** Information über den Brustgurt-Herzfrequenzmesser finden Sie auf Seite 14.

Bevor man den Handgriffpulsmesser verwenden kann, muss man die Plastikschicht von den Metallkontakten der Pulsstange entfernen. Des Weiteren, vergewissern Sie sich, dass ihre Hände sauber sind.



Um Ihre Herzfrequenz zu messen, **stehen Sie auf den Fußschiene** und halten Sie die Pulsstange mit Ihren Handflächen auf dem Metallkontakten; **vermeiden Sie es, Ihre Hände zu bewegen.** Vermeiden Sie dabei Handbewegungen. Wenn Ihr Puls gefunden wird, erscheinen einige Striche, und Ihre Herzfrequenz wird angezeigt. **Die Pulsmessung wird am genauesten, wenn Sie die Kontakte noch ungefähr weitere 15 Sekunden lang berühren.**

## 7. Wenn das Programm fertig ist, ziehen Sie den Schlüssel aus dem Computer heraus.

Steigen Sie auf die Fußschiene, drücken Sie die Stopp-Taste und **stellen Sie die Neigung des Lauftrainers auf die niedrigste Stufe ein. Die Neigung muss sich auf der niedrigsten Stufe befinden, wenn man den Lauftrainer in die Lagerungsposition zusammenklappt, sonst kann der Lauftrainer beschädigt werden.** Entfernen Sie dann den Schlüssel vom Computer und verwahren Sie ihn an einem sicheren Ort auf.

Wenn Sie mit der Benutzung des Lauftrainers fertig sind, drücken Sie den Netzschalter in die Aus-Position [OFF] und ziehen Sie das Netzkabel heraus. **WICHTIG: Wenn Sie dies nicht tun, können sich die elektrischen Teile des Lauftrainers vorzeitig abnutzen.**

## BENUTZUNG EINES ONBOARD-WORKOUTS

### 1. Stecken Sie den Schlüssel in den Computer.

Siehe EINSCHALTEN DES GERÄTS auf Seite 17.

### 2. Wählen Sie ein Onboard-Workout.

Um ein Onboard-Workout einzustellen, drücken Sie die Kalorientaste [CALORIES], die Intensitätstaste [INTENSITY], die Geschwindigkeitstaste [SPEED] oder die Neigungstaste [INCLINE] mehrmals, bis das gewünschte Workout am Display erscheint.

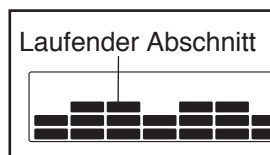
Wenn Sie ein Onboard-Workout auswählen, werden die Displays den maximalen Neigungsgrad, die Dauer, die Distanz, die maximale Geschwindigkeit, und den Namen des Workouts anzeigen. Ebenso wird ein Profil der Geschwindigkeitseinstellungen des Workouts in der Matrix auftauchen. Falls Sie ein Kalorien-Workout wählen, erscheint die ungefähre Anzahl an Kalorien, die Sie verbrauchen werden, im Namen des Workouts.

### 3. Beginn des Workouts.

Drücken Sie die Starttaste [START] oder die Beschleunigungstaste, um das Workout zu starten. Einen Moment, nachdem die Taste gedrückt wurde, wird sich der Lauftrainer automatisch an die erste Geschwindigkeits- und Neigungseinstellung des Workouts anpassen. Halten Sie sich an den Haltegriffen fest und fangen Sie an zu gehen.

Jedes Programm ist in Einheiten eingeteilt. Je eine Geschwindigkeitseinstellung und Neigungseinstellung sind für jede Einheit vorprogrammiert. Anmerkung: Es kann vorkommen, dass dieselbe Geschwindigkeitseinstellung und/oder dieselbe Neigungseinstellung für aufeinanderfolgende Einheiten einprogrammiert ist.

Während des Workouts wird der Querschnitt Ihren Fortschritt anzeigen. Der blinkende Abschnitt des Querschnitts entspricht der laufenden Einheit des Workouts. Die Höhe des blinkenden Abschnitts gibt die Geschwindigkeitseinstellung der laufenden Einheit



an. Am Ende jeder Einheit erklingt eine Serie von Tönen und der nächste Abschnitt beginnt am Querschnitt zu blinken. Ist für die nächste Einheit eine andere Geschwindigkeit und/oder Neigung vorprogrammiert, dann erscheint diese neue Geschwindigkeits- und/oder Neigungseinstellung ein paar Sekunden lang am Display bevor sich der Lauftrainer automatisch auf die neuen Einstellungen einstellt.

Das Workout geht so weiter, bis der letzte Abschnitt des Querschnitts am Display blinkt und die letzte Einheit beendet ist. Das Laufband hört dann langsam auf, sich zu bewegen.

**Anmerkung: Das Kalorienziel ist die ungefähre Anzahl an Kalorien, die man während dieses Workouts verbraucht. Die eigentliche Anzahl an Kalorien die Sie verbrauchen werden, hängt von Ihrem Umsatz ab. Falls Sie die Geschwindigkeit oder Neigung des Laufbands während des Workouts manuell ändern, dann wirkt sich dies ebenso auf die Anzahl der verbrauchten Kalorien aus.**

Falls die Geschwindigkeits- oder Neigungseinstellung zu irgendeiner Zeit des Workouts zu hoch oder zu niedrig ist, können Sie die Einstellung manuell durch Drücken der Geschwindigkeits- oder Neigungstasten verändern; **wenn die nächste Einheit des Workouts beginnt, wird sich der Lauftrainer jedoch automatisch an die Geschwindigkeits- und Neigungseinstellungen der Einheit anpassen.**

Durch Drücken der Stopp-Taste [STOP] kann man das Programm jederzeit anhalten. Die Zeit wird anfangen im Display zu blinken. Um das Workout fortzusetzen, drücken Sie die Start- oder Beschleunigungstaste. Das Laufband wird anfangen sich mit 2 km/h zu bewegen. Wenn die nächste Einheit des Workouts beginnt, passt sich der Lauftrainer automatisch auf die Geschwindigkeits- und Neigungseinstellungen der Einheit an.

### 4. Verfolgen Sie Ihren Fortschritt mit Hilfe des Anzeiges.

Siehe Schritt 5 auf Seite 18.

### 5. Messen Sie nach Wunsch Ihre Herzfrequenz.

Siehe Schritt 6 auf Seite 18.

### 6. Wenn das Programm fertig ist, ziehen Sie den Schlüssel aus dem Computer heraus.

Siehe Schritt 7 auf Seite 18.

## BENUTZUNG EINES iFit-WORKOUTS

Anmerkung: Um ein iFit-Workout einzustellen, braucht man das zusätzlich erhältliche iFit-Modul. **Ein iFit-Modul kann man jederzeit auf [www.iFit.com](http://www.iFit.com) erwerben oder rufen Sie die Telefonnummer auf der Vorderseite dieser Bedienungsanleitung an.** Man braucht auch einen Computer mit einem USB-Anschluss und einer Internet-Verbindung. Man braucht außerdem Zugang zu einem Funknetz mit einem 802.11b Router. Im Router muss SSID Broadcast eingeschaltet sein (versteckte Netze werden nicht unterstützt). Zusätzlich muss man bei iFit.com Mitglied sein.

### 1. Stecken Sie den Schlüssel in den Computer.

Siehe EINSCHALTEN DES GERÄTS auf Seite 17.

### 2. Fügen Sie das iFit-Modul in den Computer ein.

Um das iFit-Modul in den Computer einzufügen, folgen Sie den Anweisungen, die im Lieferumfang des iFit-Moduls enthalten sind.

**WICHTIG: Um Belastungsanforderung einzuhalten, müssen Antenne und Sender des iFit-Moduls mindestens 20 cm von allen Personen entfernt sein und dürfen nicht mit irgendeiner anderen Antenne oder einem weiteren Sender verbunden werden.**

### 3. Wählen Sie einen Benutzer.

Falls mehr als ein Benutzer angemeldet ist, können Sie im iFit Hauptbildschirm Benutzer wechseln. Drücken Sie die Auf- und Ab-Tasten neben der Eingabe-Taste [ENTER] um einen Benutzer zu wählen.

### 4. Wählen Sie ein iFit-Workout.

Um ein iFit-Workout auszuwählen, drücken Sie eine der iFit-Tasten. Manche Programme kann man erst dann herunterladen, wenn man sie zuerst auflistet [www.iFit.com](http://www.iFit.com).

Drücken Sie die iFit-Taste, um das nächste Workout in Ihrem Ablauf herunterzuladen. Drücken Sie die Mein-Trainer- [MY TRAINER], Meine-Karten- [MY MAPS], Weltreise- [WORLD TOUR] oder Event-Training-Taste [EVENT TRAINING], um das nächste Workout dieser Art in Ihrem Ablauf herunterzuladen. Drücken Sie die Wettbewerb-Taste [COMPETE], um in einem Rennen

anzutreten, den Sie früher eingeplant hatten. **Mehr Information zu den iFit-Workouts finden Sie auf [www.iFit.com](http://www.iFit.com).** Anmerkung: Wenn sich in Ihrer Liste keine Workouts der gewählten Art befinden, dann wird das nächste Workout in der Liste heruntergeladen.

Wenn Sie ein iFit-Workout wählen, dann zeigt das Display die Dauer des Workouts, die Distanz, die Sie gehen oder laufen werden, und die ungefähre Anzahl an Kalorien, die Sie verbrauchen werden, an. Falls Sie ein Wettbewerbs-Workout wählen, wird das Display bis zum Start des Wettrennens herunterzählen.

### 5. Beginn des Workouts.

Siehe Schritt 3 auf Seite 17.

Während einiger Workouts wird ein Audio-Trainer Sie durch Ihr Workout führen. Sie können eine Einstellung für Ihren Audio-Trainer auswählen (siehe DER INFORMATIONSMODUS auf Seite 21).

Durch Drücken der Stopp-Taste [STOP] kann man das Programm jederzeit anhalten. Die Zeit wird anfangen im Display zu blinken. Um das Workout fortzusetzen, drücken Sie die Start- [START] oder Beschleunigungstaste [SPEED]. Das Laufband wird bei der Geschwindigkeitseinstellung des ersten Workout-Abschnitts anfangen sich zu bewegen. Wenn die nächste Einheit des Workouts beginnt, wird sich der Lauftrainer automatisch der Geschwindigkeits- und Neigungseinstellungen der nächsten Einheit anpassen.

### 6. Verfolgen Sie Ihren Fortschritt mit Hilfe der Anzeige.

Siehe Schritt 5 auf Seite 18.

### 7. Messen Sie nach Wunsch Ihre Herzfrequenz.

Siehe Schritt 6 auf Seite 18.

### 8. Wenn das Programm fertig ist, ziehen Sie den Schlüssel aus dem Computer heraus.

Siehe Schritt 7 auf Seite 18.

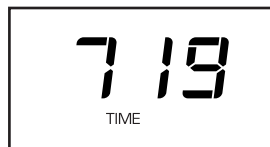
**Für weitere Information über das iFit-Modul, sehen Sie unter [www.iFit.com](http://www.iFit.com) nach.**

## DER INFORMATIONSMODUS

Der Computer bietet einen Informationsmodus an, der Übersicht über die Lauftrainer-Information behält und Ihnen erlaubt, Ihre Computereinstellungen persönlich zu gestalten.

Um den Informationsmodus zu wählen, drücken Sie auf die Stopp-Taste [STOP] während Sie den Schlüssel in den Computer stecken. Wurde der Informationsmodus gewählt, dann erscheint die folgende Information:

Das Zeitdisplay [TIME] gibt die Anzahl aller Stunden an, welche der Lauftrainer in Betrieb war.

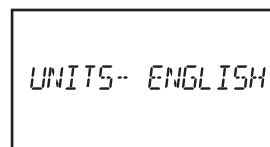


Das Distanzdisplay [DISTANCE] gibt die Anzahl aller Meilen oder Kilometer an, die man das Laufband bewegt hat.



**Während der Informationsmodus ausgewählt ist, drücken Sie die Ab-Taste neben der Eingabetaste [ENTER] um jedes der folgenden Bildschirme im mittleren Display auszuwählen:**

1. **UNITS:** Um die Maßeinheit zu wählen, drücken Sie die Eingabetaste. Um die Distanz in Meilen anzusehen, wählen Sie *ENGLISH* (englisch). Um die Distanz in Kilometer anzusehen, wählen Sie *METRIC* (metrisch).
2. **DEMO MODE:** Der Computer bietet einen Display-Demo-Modus an, der verwendet werden kann, wenn der Lauftrainer in einem Geschäft ausgestellt wird. Während der Demo-Modus eingeschaltet ist, funktioniert der Computer normal, wenn Sie das Netzkabel einstecken, den Netzschalter in die Entstörposition [RESET] drücken und den Schlüssel in den Computer stecken. Wenn man aber den Schlüssel entfernt, dann bleiben die Anzeigen erleuchtet, obwohl die Tasten nicht funktionieren. Falls der Demo-Modus



eingeschaltet ist, erscheint in der Matrix das Wort *ON* (Ein). Um den Demo-Modus ein- oder auszuschalten, drücken Sie die Eingabe- oder Verzögerungstaste.

3. **CONTRAST LVL:** Der Kontrast am Display kann mit den Neigungs-Auf- und -Ab-Tasten reguliert werden. Dann drücken Sie die Eingabetaste.

**Ist ein Modul angeschlossen, dann kann man auch die folgenden Bildschirme wählen:**

4. **MODULE:** Falls ein iFit-Live-Modul verbunden ist, zeigt das Display die Wörter *WIFI* an. Falls ein USB-Modul verbunden ist, zeigt das Display die Worte *USB STATUS* an.
5. **AUDIO COACH:** Um den Audio-Trainer ein- oder auszuschalten, drücken Sie die Eingabetaste.

**Ist ein iFit-Live-Modul angeschlossen, dann kann man auch die folgenden Bildschirme wählen:**

6. **START MODE:** Das Standardmenü wird erscheinen, wenn Sie den Schlüssel in den Computer einstecken oder die Ausgangstaste [HOME] drücken. Drücken Sie die Eingabetaste mehrmals um den manuellen Modus oder den iFit-Live-Modus als Standardmenü auszuwählen.
7. **CHECK WIFI (wifi prüfen):** Drücken Sie die Eingabetaste. Das mittlere Display wird die Software-Versionsnummer, die Netzwerk SSID, den Netzwerk Kodierungstyp, die drahtlose Signalstärke, die IP-Adresse des Moduls, die Anzahl an angemeldeten Benutzern und ihre Namen, die Ergebnisse des DNS Nachschlag, der Status des iFit-Live Servers, anzeigen und ob die Prüfung bestanden wurde.
8. **SEND/OBTAIN DATA (daten senden/empfangen):** Um Workouts, Workout-Protokolle und Aktualisierungen senden und empfangen zu können, drücken Sie die Eingabetaste. Wenn der Prozess zu Ende ist, erscheinen die Worte *TRANSFERS DONE* (übertragungen fertig) im Display.

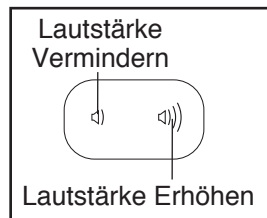
Um den Informationsmodus zu verlassen, ziehen Sie den Schlüssel aus dem Computer.

## BENUTZEN DER STEREOANLAGE

Um Musik oder Hörbücher durch die Lautsprecher des Computers anzuhören, muss man seinen MP3-Player, CD-Player oder einen anderen Audioplayer an der Audiobuchse des Computers anstecken.

Um die Audiobuchse zu benutzen, finden Sie das mitgelieferte Audiokabel und stecken Sie diesen in die Audiobuchse auf der Seite des Computers ein. Geben Sie das andere Ende des Kabels dann in den Stecker an Ihrem MP3-Player, CD-Player oder sonstigem Audio-Player. **Vergewissern Sie sich, dass das Audiokabel vollständig eingesteckt wurde.**

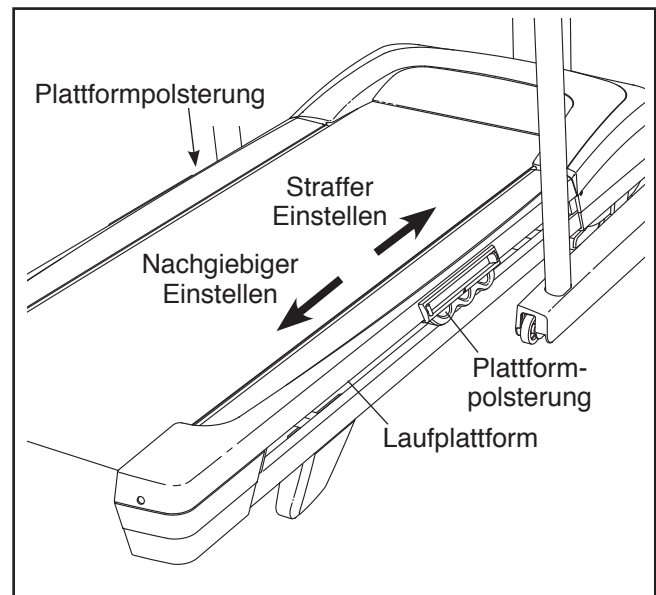
Drücken Sie nun die Playtaste Ihres MP3-, CD- oder anderen Audio-Players. Stellen Sie die Lautstärke an Ihrem eigenen Audiogerät ein oder verwenden Sie die Lauter- oder die Leiser-Taste auf der Konsole.



Wenn Sie Ihren CD-Player verwenden und die CD springt, dann sollten Sie den CD-Player auf den Boden oder auf eine andere, flache Unterlage legen.

## DAS STOSSDÄMPFERUNGSSYSTEM EINSTELLEN

**Entfernen Sie den Schlüssel vom Computer und ziehen Sie das Netzkabel heraus.** Der Lauftrainer ist mit einem Polsterungssystem ausgestattet, welches die Belastung der Gelenke beim Gehen und Laufen vermindert. Um die Laufplattform straffer einzustellen, steigen Sie vom Lauftrainer herunter und schieben Sie die Plattformpolster nach vorne. Um die Laufplattform nachgiebiger einzustellen, steigen Sie vom Lauftrainer herunter und schieben Sie die Plattformpolster nach hinten. **Anmerkung: Beide Einsteller müssen sich auf gleicher Höhe befinden. Je schneller man auf dem Lauftrainer läuft oder je schwerer der Benutzer ist, umso straffer sollte die Laufplattform eingestellt sein.**

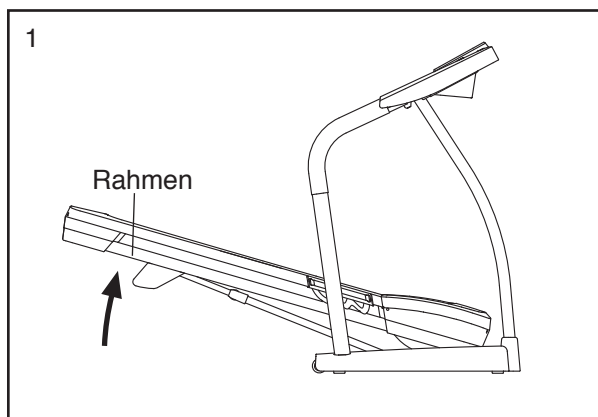


# ZUSAMMENKLAPPEN UND TRANSPORTIEREN

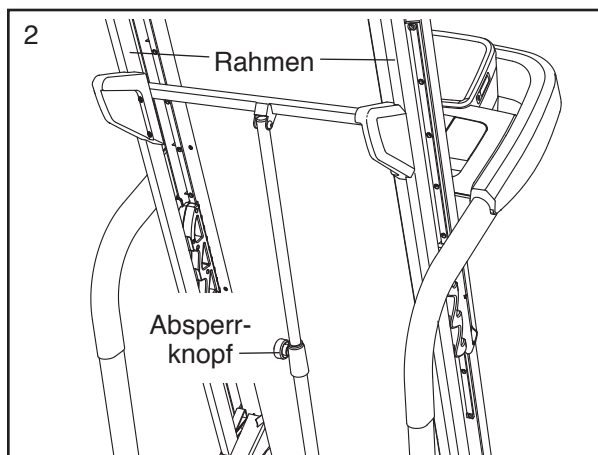
## ZUSAMMENKLAPPEN DES LAUFTRAINERS

Um ein Beschädigen des Lauftrainers zu vermeiden, stellen Sie die Neigung auf die niedrigste Position ein, und schieben Sie die verstellbaren Polster auf den Festigungsgrad 1 ein, bevor Sie den Lauftrainer zusammenklappen. Entfernen Sie dann den Schlüssel und ziehen Sie das Netzkabel heraus. **VORSICHT:** Sie müssen in der Lage sein, ohne Schwierigkeiten 20 kg zu heben, um den Lauftrainer anheben, niederlassen oder bewegen zu können.

1. Halten Sie den Metallrahmen an der Stelle fest, die vom Pfeil markiert wird. **VORSICHT:** Halten Sie den Rahmen nicht an den Plastikfußleisten. Beugen Sie Ihre Beine und halten Sie den Rücken gerade.



2. Heben Sie den Rahmen, bis der Absperrknopf in der Lagerungsposition einrastet. **VORSICHT:** Vergewissern Sie sich, dass der Absperrknopf einrastet.

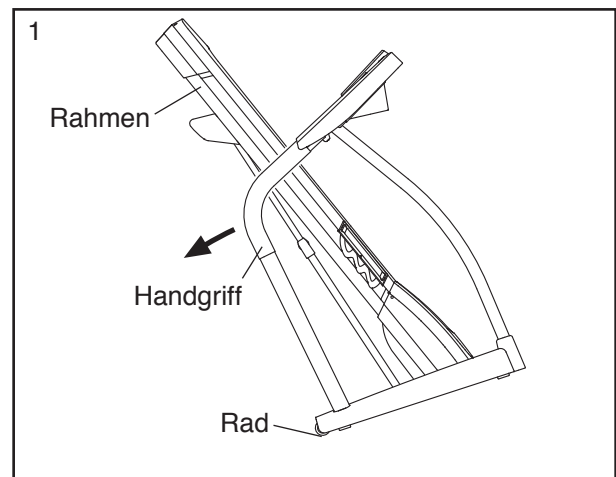


Um Ihren Boden oder Teppich zu schützen, sollten Sie eine Schutzdecke unter den Lauftrainer legen. Setzen Sie den Lauftrainer keinem direkten Sonnenlicht aus. Verwahren Sie den Lauftrainer nicht in Temperaturen über 30° C,

## DEN LAUFTRAINER BEWEGEN

Bevor Sie den Lauftrainer transportieren, klappen Sie ihn zusammen, wie links beschrieben. **VORSICHT:** Vergewissern Sie sich, dass der Lagerungsknopf in der Lagerungsposition eingerastet ist. Das Verschieben des Lauftrainers kann zwei Personen in Anspruch nehmen.

1. Halten Sie den Rahmen und eine der Haltestangen fest und stützen Sie einen Fuß gegen ein Rad ab.



2. Ziehen Sie an der Haltestange, bis der Lauftrainer auf den Rädern rollt. Bewegen Sie ihn langsam zum gewünschten Ort. **VORSICHT:** Verschieben Sie den Lauftrainer nicht, ohne ihn nach hinten zu kippen. Ziehen Sie nicht am Rahmen. Transportieren Sie ihn nicht über eine unebene Fläche.
3. Setzen Sie einen Fuß gegen ein Rad und lassen Sie den Lauftrainer langsam herunter.

## DEN LAUFTRAINER ZUR BENUTZUNG HERUNTERLASSEN

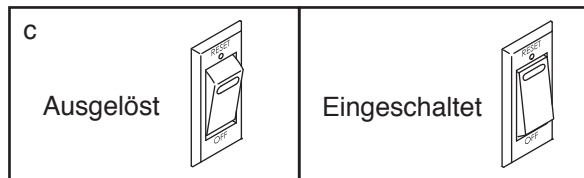
1. **Siehe Abbildung 2.** Halten Sie das obere Ende des Rahmens mit der rechten Hand. Ziehen Sie dann den Absperrknopf nach links. **WICHTIG:** Der Absperrknopf darf nicht gedreht werden. Wenn notwendig, drücken Sie den Rahmen ein wenig nach vorne. Drehen Sie den Rahmen ein paar Zentimeter nach unten und klinken Sie den Absperrknopf aus.
2. **Siehe Abbildung 1 links.** Halten Sie den Metallrahmen mit beiden Händen fest und lassen Sie ihn auf den Boden herunter. **VORSICHT:** Halten Sie den Rahmen nicht an den Plastikfußleisten fest. Lassen Sie den Rahmen nicht fallen. Beugen Sie Ihre Beine und halten Sie den Rücken gerade.

# FEHLERSUCHE

Die meisten Probleme lassen sich mit Hilfe der nachstehenden einfachen Hinweise beheben. Finden Sie das betreffende Problem und folgen Sie den Anleitungen. Wenn Sie weitere Hilfe benötigen, wählen Sie bitte die Service-Telefonnummer auf der Vorderseite dieser Anleitung an.

## SYMPTOM: Das Gerät lässt sich nicht einschalten

- Prüfen Sie, ob das Netzkabel in einer richtig geerdeten Steckdose eingesteckt ist (sehen Sie sich Seite 15 an). Wenn man ein Verlängerungskabel braucht, sollte man nur ein dreiadriges Kabel von 1 mm<sup>2</sup> Durchmesser verwenden, das nicht länger als 1,5 m ist.
- Nachdem Sie das Netzkabel eingesteckt haben, prüfen Sie, ob der Schlüssel ganz in den Computer hineingesteckt worden ist.
- Überprüfen Sie den Netzschalter, am Rahmen des Lauftrainers nahe dem Netzkabel. Falls der Schalter, wie angezeigt, herausragt, hat sich der Schalter ausgeschaltet. Um den Netzschalter wieder einzustellen, warten Sie fünf Minuten, und drücken Sie den Schalter wieder hinein.



## SYMPTOM: Das Gerät schaltet sich während des Betriebs ab

- Überprüfen Sie den Netzschalter (siehe Abbildung oben). Falls der Schalter sich ausgeschaltet hat, warten Sie fünf Minuten, und dann drücken Sie den Schalter wieder hinein.
- Achten Sie darauf, dass das Netzkabel eingesteckt ist. Ziehen Sie das Netzkabel heraus, warten Sie fünf Minuten und stecken Sie es wieder ein.

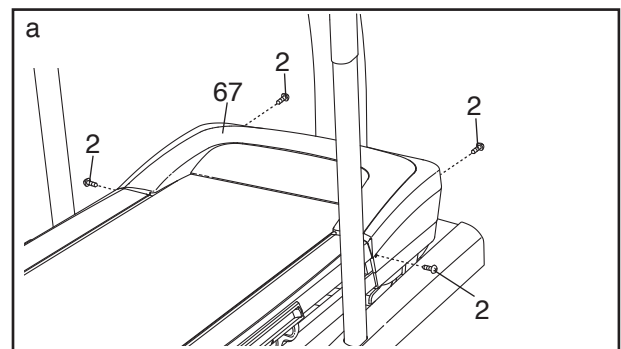
- Entfernen Sie den Schlüssel vom Computer, und fügen Sie ihn dann wieder ein.
- Wenn das Gerät immer noch nicht ordnungsgemäß läuft, beziehen Sie sich auf die Vorderseite dieser Bedienungsanleitung.

## SYMPTOM: Die Computerdisplays bleiben erleuchtet, nachdem man den Schlüssel vom Computer abgezogen hat

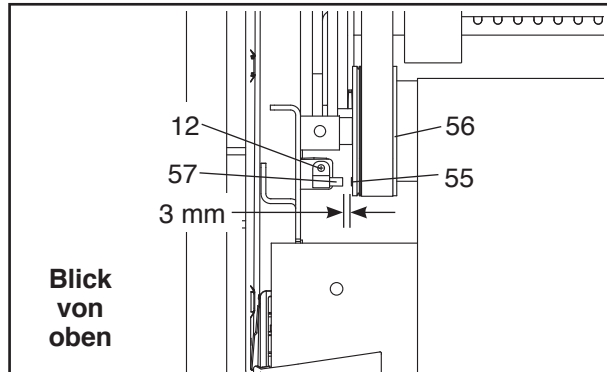
- Der Computer bietet einen Display-Demo-Modus an, der verwendet werden kann, wenn der Lauftrainer in einem Geschäft ausgestellt wird. Wenn die Computerdisplays erleuchtet bleiben, nachdem man den Schlüssel vom Computer abgezogen hat, dann ist der Demo-Modus eingeschaltet. Um den Demo-Modus auszuschalten, halten Sie die Stopp-Taste [STOP] mehrere Sekunden lang niedergedrückt. Bleiben die Displays dann immer noch erleuchtet, siehe DER INFORMATIONSMODUS auf Seite 21, um den Demo-Modus abzuschalten.

## SYMPTOM: Das Display des Computers funktioniert nicht richtig.

- Ziehen Sie den Schlüssel vom Computer ab und **ZIEHEN SIE DAS NETZKABEL HERAUS**. Entfernen Sie zwei #8 x 3/4" Schrauben (2). Drehen Sie vorsichtig die Motorhaube (67) herunter.



Finden Sie den Membranenschalter (57) und den Magneten (55) auf der linken Seite der Rolle (56). Drehen Sie die Rolle, sodass der Magnet mit dem Membranenschalter übereinstimmt. **Der Abstand zwischen dem Magnet und dem Membranenschalter sollte ungefähr 3 mm sein.** Falls nötig, lockern Sie die #8 x 3/4" Bohrschraube (12), verschieben Sie den Membranenschalter leicht, und ziehen Sie dann die Schraube wieder fest. Befestigen Sie die Motorhaube (nicht abgebildet) wieder und schalten Sie das Laufgerät ein paar Minuten lang ein, um die Geschwindigkeitsablesung zu überprüfen.



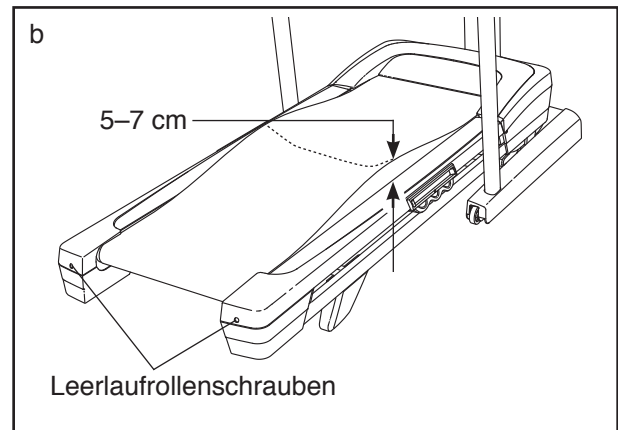
**SYMPTOM: Die Neigung des Lauftrainers ändert sich nicht richtig**

- a. Halten Sie die Stopp- und Beschleunigungstaste [SPEED] gedrückt, schieben Sie den Schlüssel in den Computer ein und lassen Sie dann die beiden Tasten los. Drücken Sie die Stopp-Taste und dann die Neigung-Auf- oder -Ab-Taste. Der Lauftrainer wird sich automatisch auf die höchste Neigungstufe einstellen und dann zur niedrigsten Stufe zurückkehren. Dadurch wird die Neigung kalibriert. Sollte die Neigung dadurch nicht kalibriert sein, drücken Sie noch einmal die Stopp-Taste und dann die Neigungs-Auf- oder -Ab-Taste [INCLINE]. Wenn die Neigung kalibriert ist, ziehen Sie den Schlüssel vom Computer ab.

**SYMPTOM: Das Laufband wird beim Laufen langsamer**

- a. Wenn man ein Verlängerungskabel braucht, sollte man nur ein dreiadriges Kabel von 1 mm<sup>2</sup> Durchmesser verwenden, das nicht länger als 1,5 m ist.

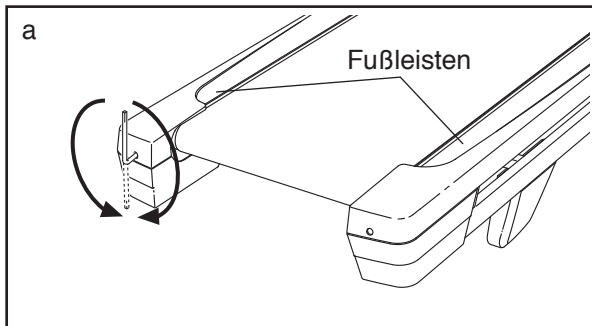
- b. Sollte das Laufband zu straff angezogen sein, wird die Qualität Ihres Lauftrainers vermindert und das Laufband kann auf die Dauer beschädigt werden. Ziehen Sie den Schlüssel ab und **ZIEHEN SIE DAS NETZKABEL HERAUS.** Mithilfe des Sechskantschlüssels drehen Sie jetzt beide Leerlaufrollenbolzen 1/4 Drehung gegen den Uhrzeigersinn. Das Laufband ist dann richtig eingestellt, wenn man es links und rechts ca. 5–7 cm von der Laufplattform hochheben kann. Achten Sie darauf, dass das Laufband in der Mitte aufliegt. Stecken Sie sowohl das Netzkabel als auch den Schlüssel wieder ein und lassen Sie den Lauftrainer ein paar Minuten laufen. Wiederholen Sie diesen Vorgang, bis das Laufband richtig straff gezogen ist.



- c. Ihr Lauftrainer ist mit einem Laufband ausgestattet, das mit einem Hochleistungsschmiermittel versehen ist. **WICHTIG: Spraysen Sie das Laufband oder die Laufplattform niemals mit Silikon oder anderen Substanzen, außer ein bevollmächtigter Kundendienst gibt Instruktionen, dies zu tun. Solche Mittel können am Laufband Schäden verursachen.** Glauben Sie, dass das Laufband geschmiert werden sollte, dann lesen Sie die Information auf der Vorderseite der Bedienungsanleitung.
- d. Wenn das Laufband immer noch langsamer wird, sehen Sie auf die Vorderseite dieser Bedienungsanleitung nach.

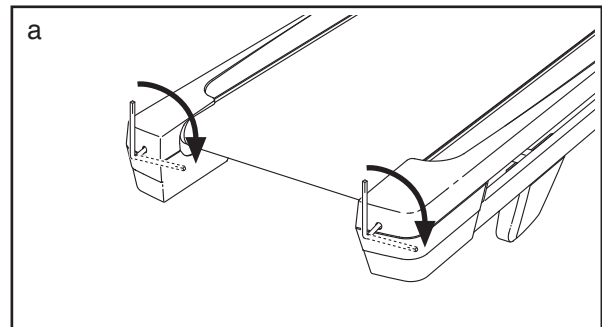
**SYMPTOM: Das Laufband liegt nicht zentriert zwischen den Fußleisten auf. WICHTIG: Falls das Laufband gegen die Fußleisten reibt, könnte das Laufband beschädigt werden.**

- a. Entfernen Sie zuerst den Schlüssel und **ZIEHEN SIE DAS NETZKABEL HERAUS**. **Hat sich das Laufband nach links verschoben**, drehen Sie den linken Leerlaufrollenbolzen um eine 1/2 Drehung im Uhrzeigersinn mithilfe des Innensechskantschlüssels. **Hat sich das Laufband nach rechts verschoben**, drehen Sie den linken Leerlaufrollenbolzen um eine 1/2 Drehung gegen den Uhrzeigersinn. Achten Sie darauf, dass Sie das Laufband nicht zu straff anziehen. Stecken Sie sowohl das Netzkabel als auch den Schlüssel wieder ein und lassen Sie den Lauftrainer ein paar Minuten laufen. Wiederholen Sie diesen Vorgang bis das Laufband in der Mitte läuft.



**SYMPTOM: Das Laufband rutscht beim Gehen**

- b. Entfernen Sie zuerst den Schlüssel und **ZIEHEN SIE DAS NETZKABEL HERAUS**. Mithilfe des Sechskantschlüssels drehen Sie jetzt beide Leerlaufrollenbolzen 1/4 Drehung im Uhrzeigersinn. Das Laufband ist dann richtig straffgezogen, wenn man es noch auf beiden Seiten um ca. 5–7 cm von der Laufplattform hochheben kann. Achten Sie darauf, dass das Laufband in der Mitte aufliegt. Stecken Sie sowohl das Netzkabel als auch den Schlüssel wieder ein und laufen Sie einige Minuten sorgfältig auf dem Lauftrainer. Wiederholen Sie diesen Vorgang, bis das Laufband richtig straff gezogen ist.



# TRAININGSRICHTLINIEN

**⚠️ WARNUNG:** Bevor man mit einem Trainingsprogramm beginnt, soll man seinen Arzt konsultieren. Das ist besonders für Personen über 35 Jahre oder für Personen mit Gesundheitsproblemen wichtig.

Der Pulsmesser ist kein medizinisches Gerät. Verschiedene Faktoren können die Genauigkeit von Herzfrequenzablesungen beeinträchtigen. Der Pulsmesser ist nur als Trainingshilfe gedacht, indem er allgemeine Trends bei der Pulsmessung feststellt.

Diese Richtlinien werden Ihnen dabei helfen, Ihr Trainingsprogramm zu erstellen. Jedoch für detailliertere Trainingsinformationen sollten Sie sich ein angesehenes Buch kaufen oder einen Arzt konsultieren. Vergessen Sie nicht, dass auch eine ausgewogene Nahrung und genügend Schlaf für erfolgreiche Resultate wichtig sind.

## TRAININGSINTENSITÄT

Ob es Ihr Ziel ist, Fett zu verbrennen oder Ihr Herz-Kreislaufsystem zu stärken, das Trainieren mit der passenden Intensität ist der Schlüssel zum Erfolg. Der Pulsschlag kann einem dabei helfen, die passende Intensität zu bestimmen. Die Tabelle unten gibt empfohlene Herzfrequenzwerte zur Fettverbrennung und zum Aerobictraining an.

165	155	145	140	130	125	115	♥
145	138	130	125	118	110	103	♥
125	120	115	110	105	95	90	♥
20	30	40	50	60	70	80	

Um den richtigen Intensitätsgrad zu finden, suchen Sie Ihr Alter unten auf der Tabelle (runden Sie Ihr Alter auf die nächste Dekade auf oder ab). Die drei Zahlen, die dann über Ihrem Alter liegen, geben Ihre „Trainingszone“ an. Die niedrigste Zahl gibt an, wie hoch Ihr Puls sein muss, um Fett zu verbrennen. Die mittlere Zahl gibt Ihren Puls bei maximaler Fettverbrennung an. Und die höchste Zahl gibt Ihren Puls bei aerobem Training an.

**Fettverbrennung**—Um Fett wirksam zu verbrennen, muss man bei niedriger Intensität über einen längeren Zeitraum trainieren. Während der ersten paar Minuten eines Trainings verbrennt der Körper *Kohlehydrate*. Erst danach beginnt der Körper, gelagertes Fett zur Energiegewinnung freizumachen. Wenn Sie also *Fett* verbrennen wollen, müssen Sie mit einer Intensität trainieren, die Ihre Herzfrequenz nahe der niedrigsten Zahl Ihrer Trainingszone hält. Zur optimalen Fettverbrennung soll Ihre Herzfrequenz bei der mittleren Zahl Ihrer Trainingszone liegen.

**Aerobes Training**—Um das Herz-Kreislaufsystem zu stärken, muss man aerobes Training ausführen. Dieses fordert große Mengen von Sauerstoff über längere Zeiträume hinweg an. Um also aerobes Training durchzuführen, müssen Sie mit einer Intensität trainieren, die Ihre Herzfrequenz nahe der höchsten Zahl Ihrer Trainingszone hält.

## TRAININGSRICHTLINIEN

**Aufwärmen**—Beginnen Sie mit 5 bis 10 Minuten Dehnen und leichten Übungen. Das Aufwärmen erhöht die Körpertemperatur, die Herzfrequenz und die Zirkulation zur Vorbereitung auf das Training.

**Übungen innerhalb der Trainingszone**—Trainieren Sie 20 bis 30 Minuten lang innerhalb Ihrer Trainingszone. (Während der ersten paar Wochen eines neuen Trainingsprogramms soll man die Herzfrequenz nur etwa 20 Minuten lang in der Trainingszone halten.) Atmen Sie regelmäßig und tief. Halten Sie den Atem niemals an.

**Abkühlen**—Beenden Sie Ihr Training mit 5 bis 10 Minuten Dehnen. Dehnen erhöht die Flexibilität der Muskeln und vermeidet Probleme, die nach einem Training auftreten können.

## TRAININGSHÄUFIGKEIT

Um Ihre Kondition zu erhalten oder zu verbessern, sollten Sie dreimal pro Woche trainieren, wobei mindestens ein Tag zwischen den Workouts liegen soll. Nach ein paar Monaten regelmäßigen Trainings kann man bis zu fünf Workouts pro Woche durchführen. Vergessen Sie nicht, dass der Schlüssel zum Erfolg darin liegt, Sport zum regelmäßigen und angenehmen Teil Ihres täglichen Lebens zu machen.

## VORGESCHLAGENE DEHNÜBUNGEN

Die richtige Form für verschiedene einfache Dehnübungen wird rechts angegeben. Bewegen Sie sich beim Dehnen immer langsam und wippen Sie dabei nicht.

### 1. Zehen berühren

Stellen Sie sich mit leicht gebeugten Knien hin und beugen Sie sich von den Hüften nach vorn. Lassen Sie den Rücken und die Schultern locker hängen und versuchen Sie, mit den Händen die Zehen zu erreichen. Verharren Sie in dieser Position während Sie auf 15 zählen. Gehen Sie dann in die Ausgangsposition zurück. 3 Mal wiederholen. Dehnt die hinteren Oberschenkelmuskeln, die Kniesehnen und den Rücken.

### 2. Dehnen des hinteren Oberschenkelmuskels

Setzen Sie sich nieder und strecken Sie ein Bein aus. Winkeln Sie das andere Bein an, sodass die Fußsohle den Innenschenkel des ausgestreckten Beins berührt. Beugen Sie sich jetzt nach vorne und versuchen Sie, die Zehen zu berühren. Verharren Sie in dieser Position während Sie auf 15 zählen. Gehen Sie dann in die Ausgangsposition zurück. 3 Mal pro Bein wiederholen. Dehnt die hinteren Oberschenkelmuskeln, den unteren Rücken und die Leistengegend.

### 3. Dehnen der Wade/Achillessehne

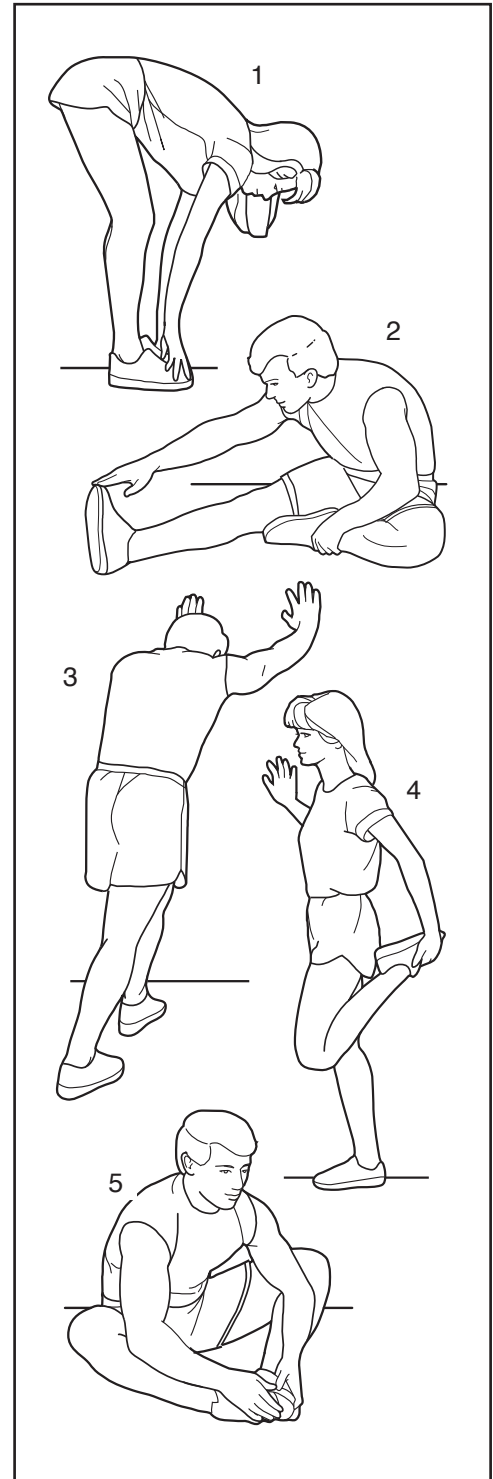
Stellen Sie sich mit einem Fuß vor dem anderen vor eine Wand und geben Sie Ihre Hände an die Wand. Das hintere Bein soll gestreckt bleiben und der hintere Fuß flach am Boden aufliegen. Beugen Sie das vordere Bein, lehnen Sie sich nach vorne und bewegen Sie die Hüften in Richtung Wand. Verharren Sie in dieser Position während Sie auf 15 zählen. Gehen Sie dann in die Ausgangsposition zurück. 3 Mal pro Bein wiederholen. Um die Achillessehne noch mehr zu dehnen, beugen Sie auch das hintere Bein. Dehnt Unterschenkel, Achillessehnen und Fußgelenke.

### 4. Dehnen des Oberschenkelmuskels

Zur Balance geben Sie eine Hand an eine Wand. Greifen Sie mit der anderen Hand nach hinten und fassen Sie damit Ihren Fuß. Ziehen Sie die Ferse des Fußes so weit wie möglich ans Gesäß heran. Verharren Sie in dieser Position während Sie auf 15 zählen. Gehen Sie dann in die Ausgangsposition zurück. 3 Mal pro Bein wiederholen. Dehnt Oberschenkelmuskeln und Hüftmuskeln.

### 5. Dehnen des Innenschenkels

Setzen Sie sich auf den Boden, wobei die Fußsohlen aneinandergelagt werden sollen und die Knie nach außen schauen. Ziehen Sie die Füße soweit wie möglich an sich heran. Verharren Sie in dieser Position während Sie auf 15 zählen. Gehen Sie dann in die Ausgangsposition zurück. 3 Mal wiederholen. Dehnt Oberschenkelmuskeln und Hüftmuskeln.



---

# ANMERKUNGEN

# TEILELISTE

Modell-Nr. NETL17711.1 R112A

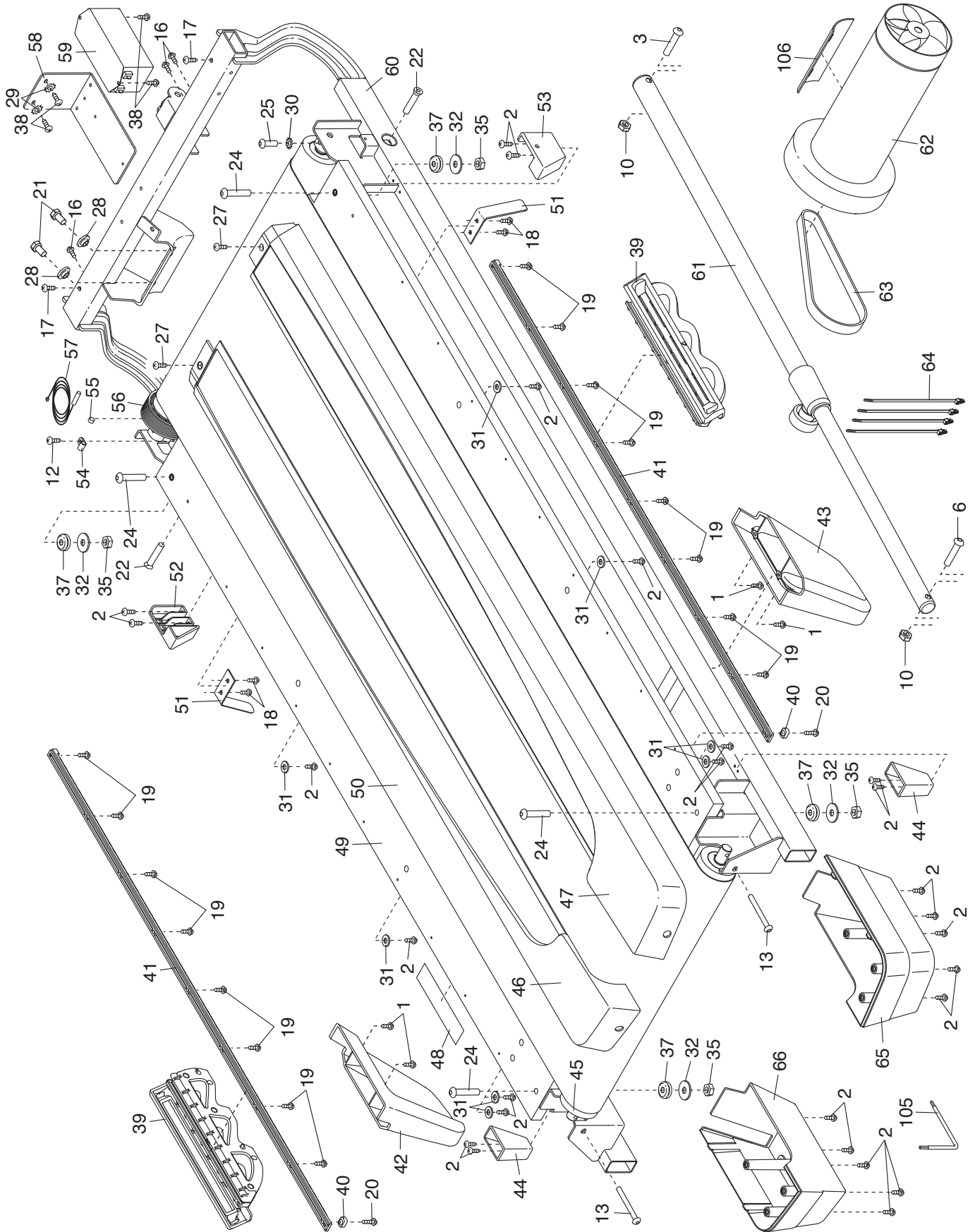
Nr.	Anzahl	Beschreibung	Nr.	Anzahl	Beschreibung
1	21	#8 x 1/2" Schraube	49	1	Laufplattform
2	66	#8 x 3/4" Schraube	50	1	Laufband
3	1	3/8" x 2" Bolzen	51	2	Bandführung
4	4	3/8" x 1" Selbsthemmender Bolzen	52	1	Vordere Linke Plattformstütze
5	6	5/16" x 1 1/4" Selbsthemmender Bolzen	53	1	Vordere Rechte Plattformstütze
6	1	3/8" x 1 3/4" Selbsthemmender Bolzen	54	1	Membranenschalter-Klemme
7	3	3/8" x 2 3/4" Selbsthemmender Bolzen	55	1	Magnet
8	4	#10 x 3/4" Schraube	56	1	Antriebsrolle/Rolle
9	6	5/16" Zahnscheibe	57	1	Membranenschalter
10	2	3/8" Mutter	58	1	Filterklammer
11	3	3/8" Zahnscheibe	59	1	Filter
12	1	#8 x 3/4" Bohrschraube	60	1	Rahmen
13	2	Leerlaufrollenschraube	61	1	Lagerungssperre
14	1	3/8" x 1 1/2" Sechskantbolzen	62	1	Antriebsmotor
15	2	3/8" x 3 1/4" Bolzen	63	1	Antriebsriemen
16	4	#8 x 1/2" Erdungsschraube	64	4	Kabelbefestigung
17	2	#8 x 1 3/4" Schraube	65	1	Rechte Rahmenabdeckung
18	4	#8 Riemenführungsschraube	66	1	Linke Rahmenabdeckung
19	16	#8 x 3/4" Erdungsschraube	67	1	Motorhaube
20	2	#8 x 1" Schraube	68	2	Neigungsrahmenabstandhalter
21	2	5/16" Motorenschraube	69	1	Neigungsmotor
22	2	1/2" x 2 1/4" Bolzen	70	1	Neigungsrahmen
23	2	3/8" x 1" Bolzen	71	2	Rahmen-Abstandshalter
24	4	5/16" x 3 5/8" Bolzen	72	1	Steuerung
25	1	1/4" x 1 1/4" Schraube	73	1	Steuerungsplatte
26	8	#8 x 1" Schraube	74	2	Bodenschalen-Stange
27	2	#12 x 1" Schraube	75	1	Netzschalter
28	2	Motorbuchse	76	1	Bodenschale
29	2	#8 Zahnscheibe	77	1	Netzkabel
30	1	1/4" Zahnscheibe	78	1	Dichtung
31	8	#8 Scheibe	79	1	Pfostendraht
32	4	5/16" Scheibe	80	1	Querstange
33	2	1/2" Kontermutter	81	1	Linke Haltestange
34	6	3/8" Kontermutter	82	1	Rechter Haltestange
35	4	5/16" Kontermutter	83	1	Linke Basisabdeckung
36	4	Haubenklipp	84	1	Rechte Basisabdeckung
37	4	Gummipolster	85	2	Vorsichtaufkleber
38	7	#8 x 1/2" Halbkopfschraube m. Scheibe	86	1	Pfosten
39	2	Verstellbarer Polster	87	1	Pfostenabdeckung
40	2	Federungsanschlag	88	4	Basispolster
41	2	Stoßdämpfer-Schiene	89	1	Linke Radkappe
42	1	Linker, Hinterer Fuß	90	1	Rechte Radkappe
43	1	Rechter, Hinterer Fuß	91	2	Rad
44	2	Hintere Plattformstütze	92	1	Schlüssel/Klipp
45	1	Leerlaufolle	93	1	Computer
46	1	Linke Fußleiste	94	1	Basis
47	1	Rechte Fußleiste	95	1	Computerbasis
48	1	Warnungsaufkleber	96	1	Sensor
			97	1	Computerrahmen
			98	4	Computerklemme
			99	2	Erdungsdraht
			100	1	Rückseite des Computers

<b>Nr.</b>	<b>Anzahl</b>	<b>Beschreibung</b>	<b>Nr.</b>	<b>Anzahl</b>	<b>Beschreibung</b>
101	1	Linke Ablage	108	1	Neigungsstopklammer
102	1	Rechte Ablage	109	1	Erdungsklammer
103	5	Kabelbefestigung	110	1	Steckdose
104	1	Britisches Netzkabel	111	1	Buechse "Ferrite"
105	1	Innensechskantschlüssel	112	1	Brustriemen
106	1	Motorzwischenstück	*	–	Bedienungsanleitung
107	1	3/8" x 2" Neigungsmotorbolzen			

Anmerkung: Änderungen technischer Angaben vorbehalten. Auf der Rückseite dieser Bedienungsanleitung finden Sie Informationen zur Bestellung von Ersatzteilen. \*Weist auf ein nicht abgebildetes Teil hin.

# DETAILZEICHNUNG A

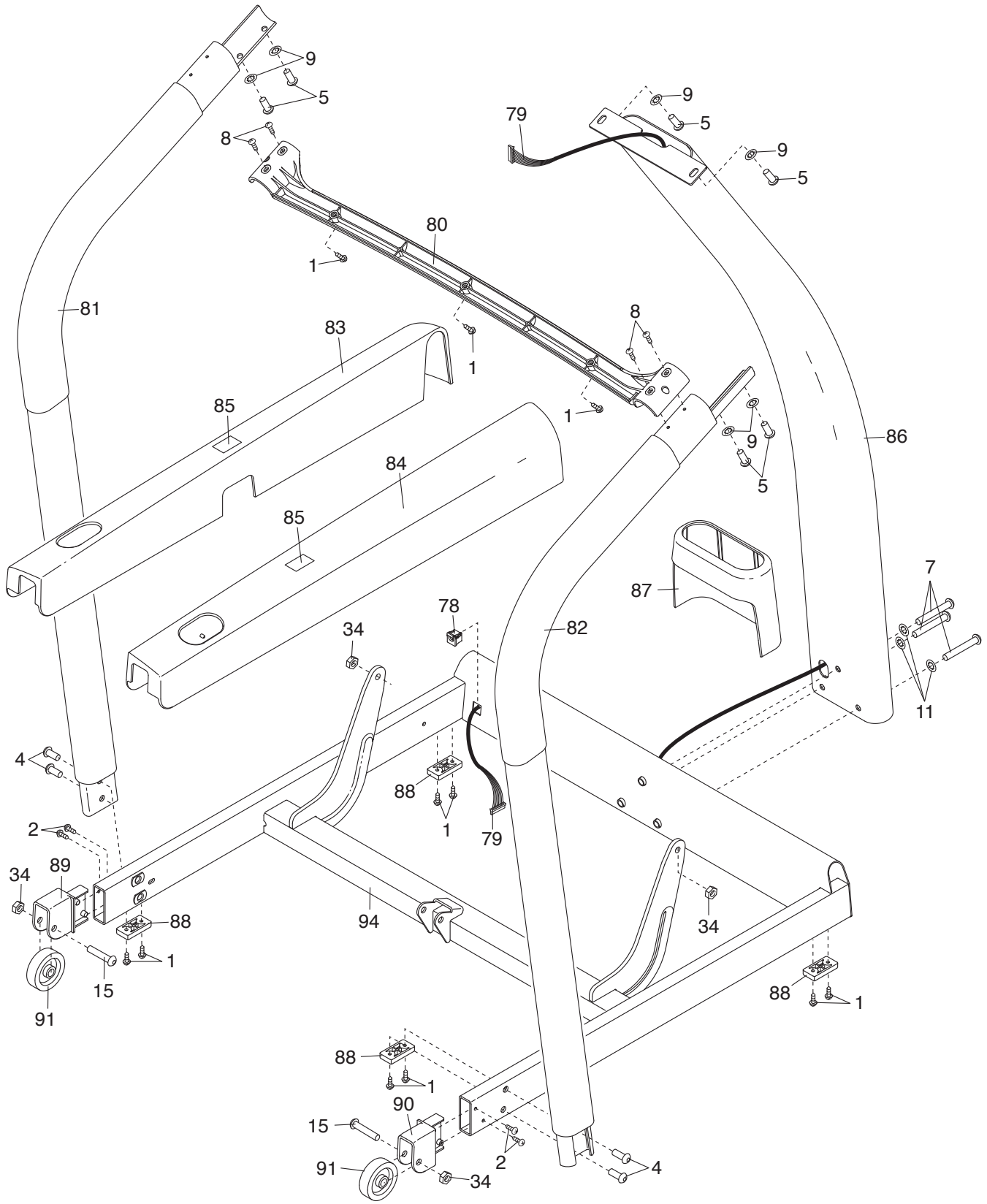
Modell-Nr. NETL17711.1 R1112A





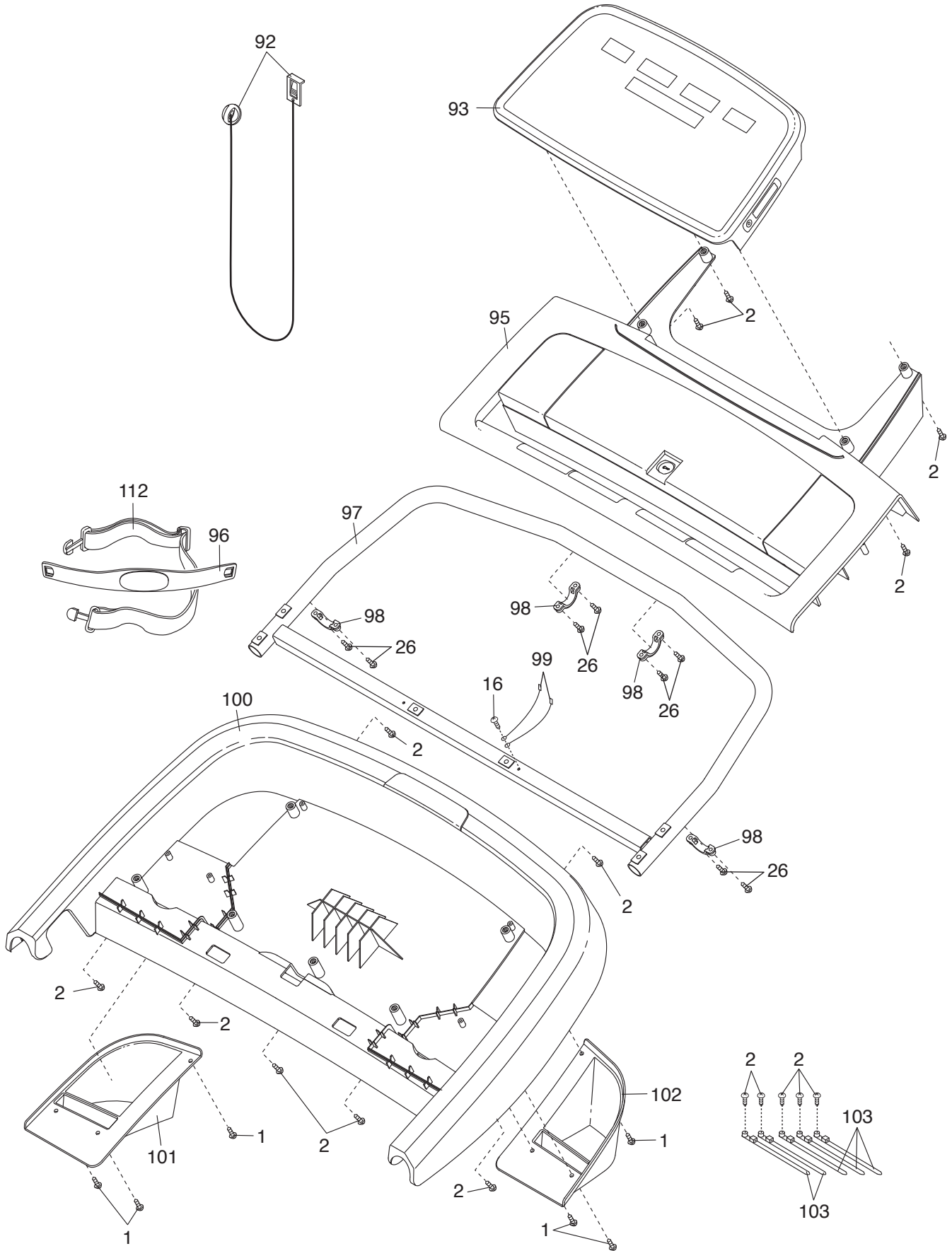
# DETAILZEICHNUNG C

Modell-Nr. NETL17711.1 R1112A



# DETAILZEICHNUNG D

Modell-Nr. NETL17711.1 R1112A



---

# BESTELLUNG VON ERSATZTEILEN

Zur Bestellung von Ersatzteilen siehe die Vorderseite dieser Bedienungsanleitung. Damit wir Ihnen besser helfen können, halten Sie bitte die folgenden Informationen bereit, wenn Sie mit uns in Kontakt treten:

- die Modellnummer und die Seriennummer des Produktes (siehe Vorderseite dieser Bedienungsanleitung)
- den Namen des Produktes (siehe Vorderseite dieser Bedienungsanleitung)
- die Bestellnummer und die Beschreibung des/der Teile(s) (siehe TEILELISTE und DETAILZEICHNUNG am Ende dieser Bedienungsanleitung)

---

# INFORMATION ZUM PRODUKTRECYCLING

**Dieses elektronische Produkt darf nicht mit dem normalen Hausmüll entsorgt werden. Gemäß gesetzlicher Bestimmung muss dieses Produkt zur Erhaltung der Umwelt nach der Nutzungsdauer der Wiederverwertung zugeführt werden.**

Bitte nutzen Sie die zur Sammlung dieser Art von Müll befugten Recyclinganlagen in Ihrer Gegend. Dadurch tragen Sie zur Bewahrung natürlicher Ressourcen und zur Verbesserung der europäischen Umweltschutzstandards bei. Wenn Sie mehr Informationen zu sicheren und korrekten Entsorgungsmethoden benötigen, wenden Sie sich bitte an die lokal zuständigen Umweltschutzbehörden oder an den Händler, von dem Sie das Produkt erworben haben.

