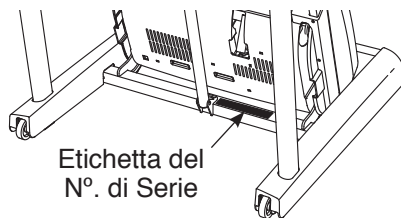


# **NordicTrack**<sup>®</sup> T 18.0

N° del Modello NETL17711.1

N° di Serie \_\_\_\_\_

Riportare il numero di serie nello spazio soprastante per eventuali comunicazioni future.



## SERVIZIO ASSISTENZA CLIENTI

Per domande, pezzi mancanti o danneggiati, contattare il Servizio Assistenza Clienti (consultare le informazioni sottostanti) o contattare il rivenditore dove è stato acquistato il prodotto.

**848 35 00 28**

Lunedì–Venerdì, 8.00–20.00 CET e  
il Sabato 9.00–13.00 CET

Fax: 02 95 44 10 08

Sito Internet:  
[www.iconsupport.eu](http://www.iconsupport.eu)

E-mail:  
[csitaly@iconeurope.com](mailto:csitaly@iconeurope.com)

## **ATTENZIONE**

Leggere tutte le istruzioni e precauzioni riportate in questo manuale prima di utilizzare questa attrezzatura. Conservare il manuale per ogni successivo riferimento.

## MANUALE D'ISTRUZIONI



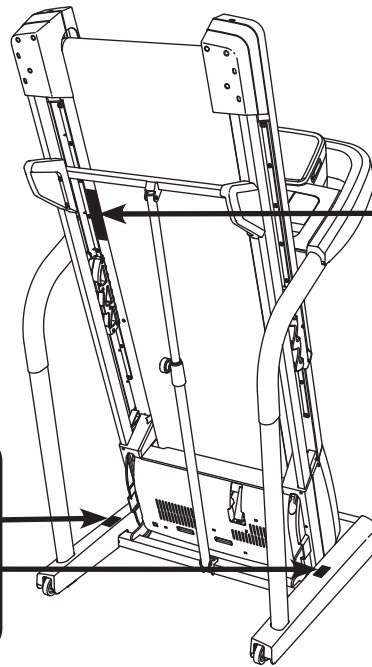
[www.iconsupport.eu](http://www.iconsupport.eu)

# INDICE

POSIZIONE DELLE ETICHETTE DI AVVERTENZA.....	2
PRECAUZIONI IMPORTANTI.....	3
PRIMA DI INIZIARE.....	5
TABELLA IDENTIFICAZIONE PEZZI.....	6
MONTAGGIO.....	7
IL CARDIOFREQUENZIMETRO.....	14
FUNZIONAMENTO E REGOLAZIONI.....	15
PIEGATURA E SPOSTAMENTO DEL TAPIS ROULANT.....	23
LOCALIZZAZIONE GUASTI.....	24
GUIDA AGLI ESERCIZI.....	27
ELENCO PEZZI.....	30
DISEGNO ESPLOSO.....	32
ORDINAZIONE DEI PEZZI DI RICAMBIO.....	Retrocopertina
INFORMAZIONI PER IL RICICLO.....	Retrocopertina

## POSIZIONE DELLE ETICHETTE DI AVVERTENZA

Le etichette di avvertenza raffigurate sono incluse con l'attrezzo. Applicare le etichette di avvertenza sopra a quelle in inglese nelle posizioni indicate. Il disegno mostra la posizione delle etichette di avvertenza. **Se un'etichetta è mancante o illeggibile, consultare la copertina del presente manuale e richiederne gratuitamente una in sostituzione. Applicare l'etichetta nella posizione indicata.** Nota: queste etichette potrebbero non essere raffigurate nelle dimensioni reali.



# PRECAUZIONI IMPORTANTI

**⚠ AVVERTENZA:** per ridurre il rischio di ustioni, incendi, scosse elettriche o lesioni a persone, leggere tutte le precauzioni e le istruzioni importanti contenute nel presente manuale nonché tutte le avvertenze riportate sul tapis roulant prima di utilizzarlo. ICON declina ogni responsabilità per lesioni personali o danni a beni subiti a causa o mediante l'uso di questo prodotto.

1. È responsabilità del proprietario del tapis roulant accertare che tutti gli utenti del tapis roulant siano opportunamente informati circa tutte le avvertenze e precauzioni.
2. Consultare un medico prima di iniziare qualsiasi programma di allenamento. In particolare coloro che hanno un'età superiore ai 35 anni o con problemi di salute preesistenti.
3. Utilizzare il tapis roulant esclusivamente nel modo indicato in questo manuale.
4. Questo tapis roulant è indicato solo per l'uso domestico. Non utilizzare questo tapis roulant in ambiente commerciale, istituzionale o in un noleggjo.
5. Tenere il tapis roulant al coperto, lontano dall'umidità e dalla polvere. Non posizionare il tapis roulant in un garage, in una veranda coperta o vicino all'acqua.
6. Posizionare il tapis roulant su una superficie piana con almeno 2,4 m di zona sgombra dietro e 0,6 m su ogni lato. Non posizionare il tapis roulant sopra superfici che ostruiscano le prese d'aria. Per proteggere il pavimento o la moquette, posizionare un tappetino sotto il tapis roulant.
7. Non utilizzare il tapis roulant in luoghi dove vengono utilizzati prodotti per inalazione o per la somministrazione di ossigeno.
8. Tenere sempre il tapis roulant lontano dalla portata di bambini di età inferiore ai 12 anni e di animali domestici.
9. Il tapis roulant deve essere utilizzato esclusivamente da persone di peso non superiore a 159 kg.
10. Non consentire a più di una persona alla volta di usare il tapis roulant.
11. Durante l'uso del tapis roulant indossare un abbigliamento adeguato. Non indossare abiti troppo larghi, tali da poter rimanere impigliati nel tapis roulant. Si consiglia l'uso di un abbigliamento sportivo sia per gli uomini che per le donne. *Calzare sempre scarpe da ginnastica. Non utilizzare mai il tapis roulant a piedi scalzi, indossando solo calze o sandali.*
12. Il cavo di alimentazione (vedere pagina 15) deve essere inserito in una presa dotata di messa a terra. Evitare di collegare altre apparecchiature allo stesso circuito.
13. Qualora si renda necessaria una prolunga, utilizzarne una a 3 poli, da 1 mm<sup>2</sup> e di lunghezza non superiore a 1,5 m.
14. Tenere il cavo di alimentazione lontano da superfici riscaldate.
15. Evitare di muovere il nastro scorrevole quando l'attrezzo è spento. Non azionare il tapis roulant se il cavo di alimentazione o la spina della corrente sono danneggiati o se il tapis roulant non funziona correttamente. (Qualora il tapis roulant non funzionasse adeguatamente, vedere la sezione LOCALIZZAZIONE GUASTI a pagina 24 del presente manuale.)
16. Prima di utilizzare il tapis roulant, leggere, comprendere e collaudare la procedura di arresto di emergenza (vedere la sezione ACCENSIONE DELL'ATTREZZO a pagina 17).
17. Salire sul nastro scorrevole solo dopo aver azionato il tapis roulant. Durante l'uso del tapis roulant tenersi sempre ai corrimano.
18. Il tapis roulant può funzionare a velocità elevate. Regolare la velocità in piccoli incrementi per evitare sbalzi improvvisi.

19. Il cardiofrequenzimetro non è un dispositivo medico. Vari fattori, compresi i movimenti dell'utente, possono inficiare la precisione della rilevazione della frequenza cardiaca. Il cardiofrequenzimetro è da intendersi esclusivamente quale strumento di supporto per determinare la tendenza della frequenza cardiaca in generale.
20. Non lasciare mai incustodito il tapis roulant mentre è in funzione. Rimuovere sempre la chiave, scollegare il cavo di alimentazione e portare l'interruttore sulla posizione spento [OFF] quando il tapis roulant non è in uso. (Vedere il disegno a pagina 5 per l'ubicazione dell'interruttore.)
21. Non tentare di sollevare, abbassare o spostare il tapis roulant sino a montaggio ultimato. (Vedere la sezione MONTAGGIO a pagina 7 e la sezione PIEGATURA E SPOSTAMENTO DEL TAPIS ROULANT a pagina 23.) È necessario essere in grado di sollevare in sicurezza 20 kg per sollevare, abbassare o spostare il tapis roulant.
22. Quando si richiude o si sposta il tapis roulant, accertare che la chiusura a scatto immagazzinaggio fissi saldamente il telaio in posizione di immagazzinaggio.
23. Evitare che oggetti penetrino in una delle aperture presenti sul tapis roulant.
24. Controllare e serrare opportunamente tutti i componenti del tapis roulant con regolarità.
25. **PERICOLO:** scollegare sempre il cavo di alimentazione immediatamente dopo l'uso, prima di pulire il tapis roulant e prima di eseguire le procedure di manutenzione e regolazione descritte nel presente manuale. Non rimuovere la calotta motore salvo su specifiche istruzioni del personale di assistenza autorizzato. Qualsiasi altro tipo di manutenzione non prevista nel presente manuale è di esclusiva competenza dei tecnici autorizzati.
26. Un eccessivo allenamento potrebbe provocare incidenti gravi o morte. In caso di svenimenti o dolori di qualsiasi tipo durante l'allenamento fermarsi immediatamente e iniziare il defaticamento.

## CUSTODIRE QUESTE ISTRUZIONI

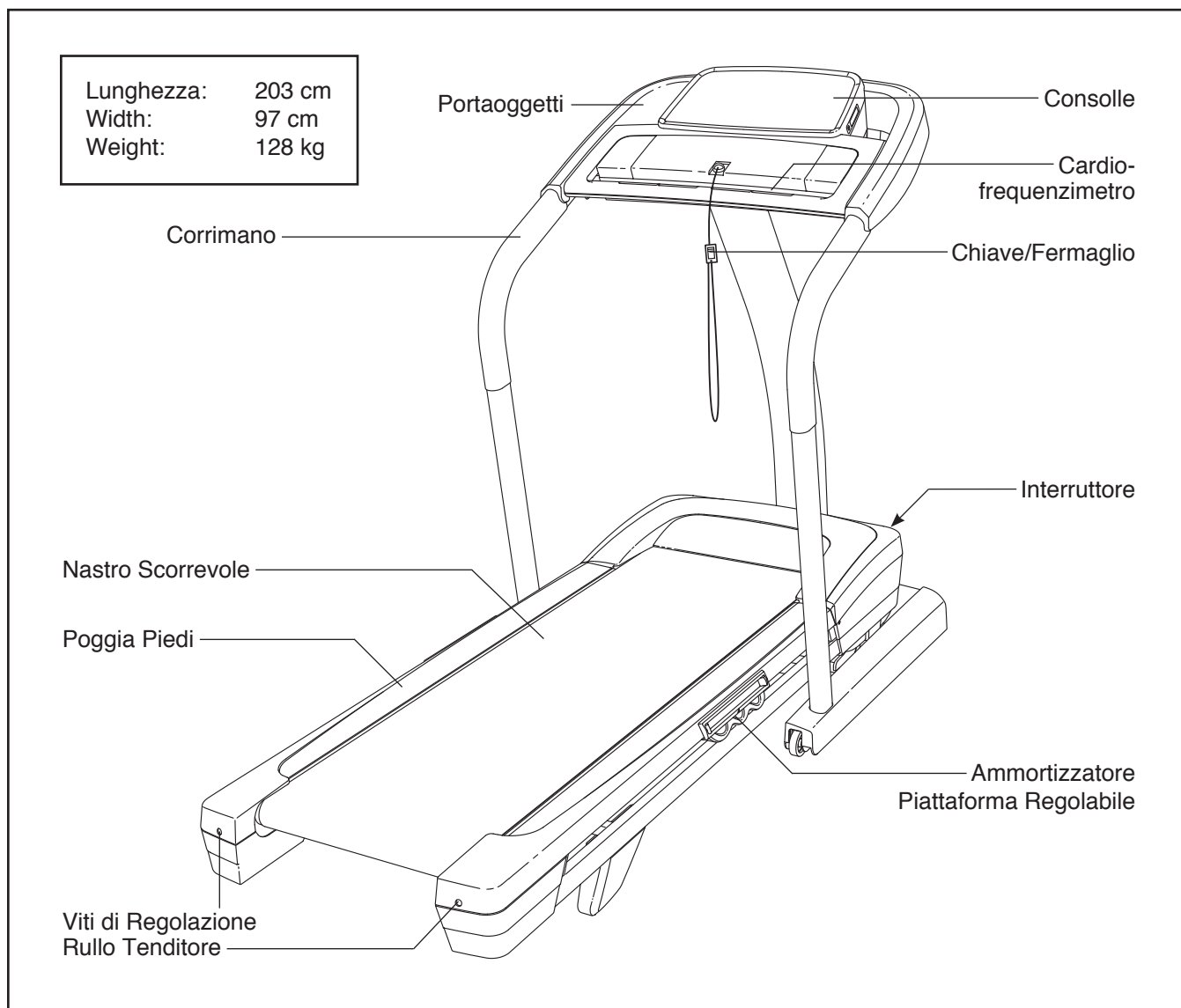
# PRIMA DI INIZIARE

Grazie per aver scelto il rivoluzionario tapis roulant NORDICTRACK® T18.0. Il tapis roulant T18.0 offre una vasta gamma di funzioni progettate per rendere i vostri esercizi a casa più piacevoli ed efficaci. E quando non è utilizzato, l'esclusivo tapis roulant può essere ripiegato, occupando la metà dello spazio necessario per altri tapis roulant.

**Onde evitare problemi, si consiglia di leggere attentamente il presente manuale prima di utilizzare il tapis roulant.** Per qualsiasi domanda relativa al

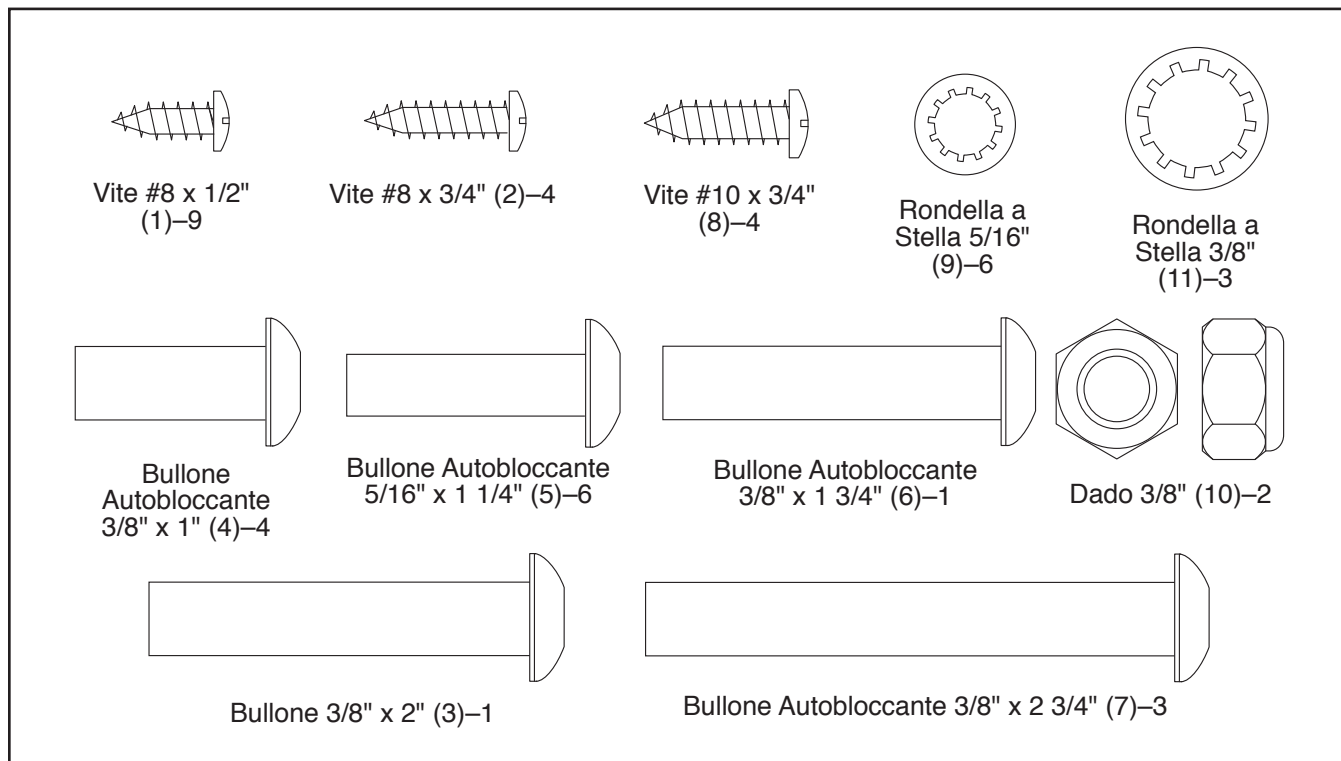
contenuto del presente manuale, si prega di consultare la copertina del manuale. Per poter soddisfare rapidamente ogni eventuale richiesta, prima di contattarci è necessario munirsi del numero del modello e del numero di serie. Il numero del modello e la posizione dell'etichetta che riporta il numero di serie sono indicati sulla copertina del presente manuale.

Prima di procedere con la lettura del manuale si prega di osservare il disegno sottostante per poter familiarizzare con i pezzi contrassegnati.



# TABELLA IDENTIFICAZIONE PEZZI

Fare riferimento ai disegni sottostanti per identificare i pezzi utilizzati durante il montaggio. Il numero tra parentesi indicato in ogni disegno rappresenta il numero pezzo, evinto dall'ELENCO PEZZI al termine del presente manuale. Il numero dopo le parentesi è la quantità necessaria per il montaggio. **Nota: qualora un pezzo non sia rintracciabile nel kit hardware, verificare se sia stato preassemblato. Nella confezione possono essere inclusi pezzi di scorta.**







# MONTAGGIO

- Il montaggio deve essere eseguito da almeno due persone.
- Posizionare il tapis roulant in un luogo privo di ostacoli ed eliminare gli imballaggi. Non gettare gli imballaggi finché non si è completato il montaggio.
- A seguito della spedizione sulla superficie del tapis roulant potrebbe essere presente una sostanza oleosa. Ciò non deve destare preoccupazione. Qualora sul tapis roulant fosse presente una sostanza oleosa, pulire con un panno morbido e un detergente delicato e non abrasivo.
- I pezzi di sinistra sono contrassegnati con "L" o "Left" e quelli di destra con "R" o "Right."

- Per localizzare i pezzi piccoli vedere pagina 6.

- Per il montaggio sono necessari i seguenti attrezzi:

chiave esagonale in dotazione	
una chiave inglese	
un cacciavite Phillips	
forbici	

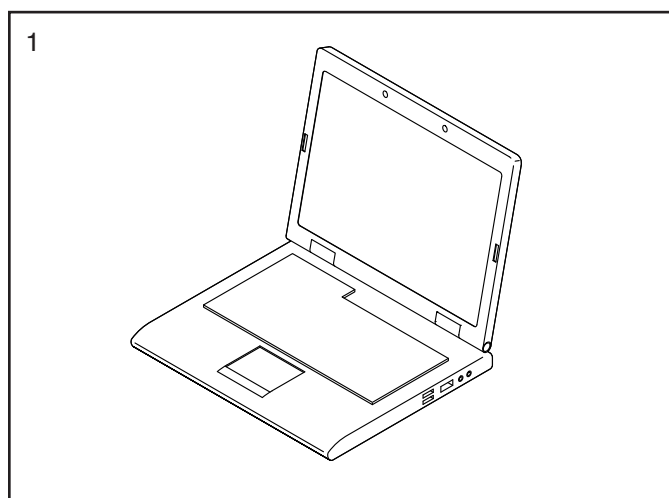
Al fine di evitare danni ai componenti, non utilizzare strumenti alimentati elettricamente per il montaggio.

## 1. Accedere al sito web [www.iconsupport.eu](http://www.iconsupport.eu) per registrare il prodotto.

La registrazione offre i seguenti vantaggi:

- attivazione della garanzia del fabbricante
- rapido accesso al Servizio Assistenza Clienti
- attivazione delle notifiche relative ad aggiornamenti e offerte

Nota: qualora non si disponga di accesso a internet, per la registrazione del prodotto contattare il SERVIZIO ASSISTENZA CLIENTI (si veda la copertina del manuale).

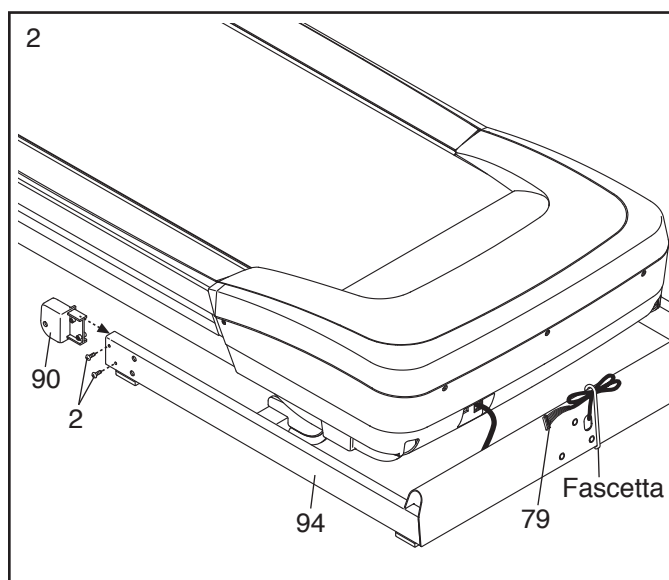


## 2. Accertare che il cavo di alimentazione sia disinserito.

Fissare il Cappuccio Ruota Destra (90) alla Base (94) con due Viti #8 x 3/4" (2).

**Fissare il Cappuccio Ruota Sinistra (non raffigurato) al lato destro della Base (94) nel medesimo modo.**

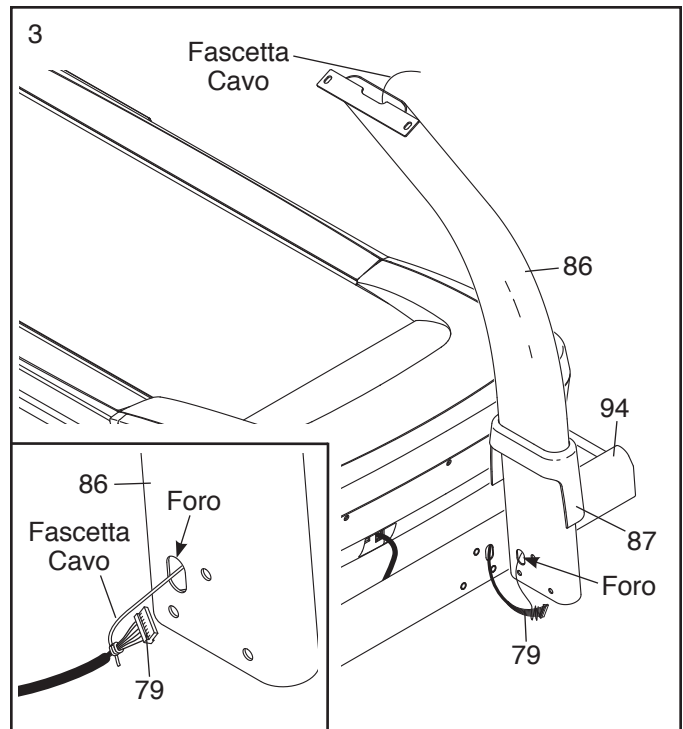
Tagliare la fascetta di spedizione che fissa il Cavo Montante (79) alla Base (94).



3. Infilare il Copri Montante (87) sul fondo del Montante (86) nel modo indicato.

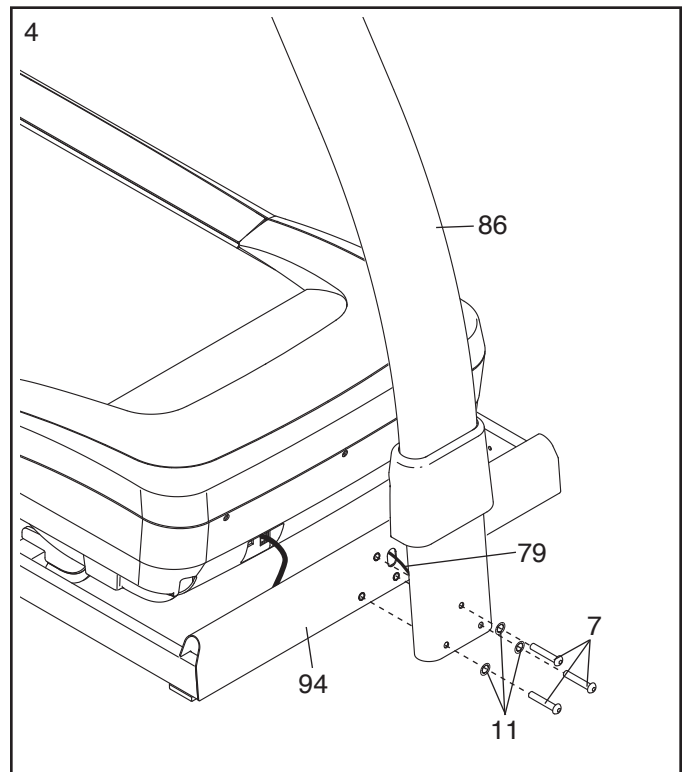
Con l'aiuto di un'altra persona reggere il Montante (86) vicino alla Base (94).

**Si veda il disegno nel riquadro.** Fissare saldamente la fascetta cavo nel Montante (86) attorno all'estremità del Cavo Montante (79). Quindi, tirare l'estremità opposta della fascetta cavo finché il Cavo Montante sia inserito nel Montante.



4. Reggere il Montante (86) contro la Base (94). **Prestare attenzione a non pizzicare il Cavo Montante (79).** Inserire tre Bulloni Autobloccanti 3/8" x 2 3/4" (7) con tre Rondelle a Stella 3/8" (11) nel Montante.

Serrare parzialmente i Bulloni Autobloccanti 3/8" x 2 3/4" (7) fino a quando le teste dei Bulloni Autobloccanti toccano il Montante (86); **non serrare completamente i Bulloni Autobloccanti in questa fase.**



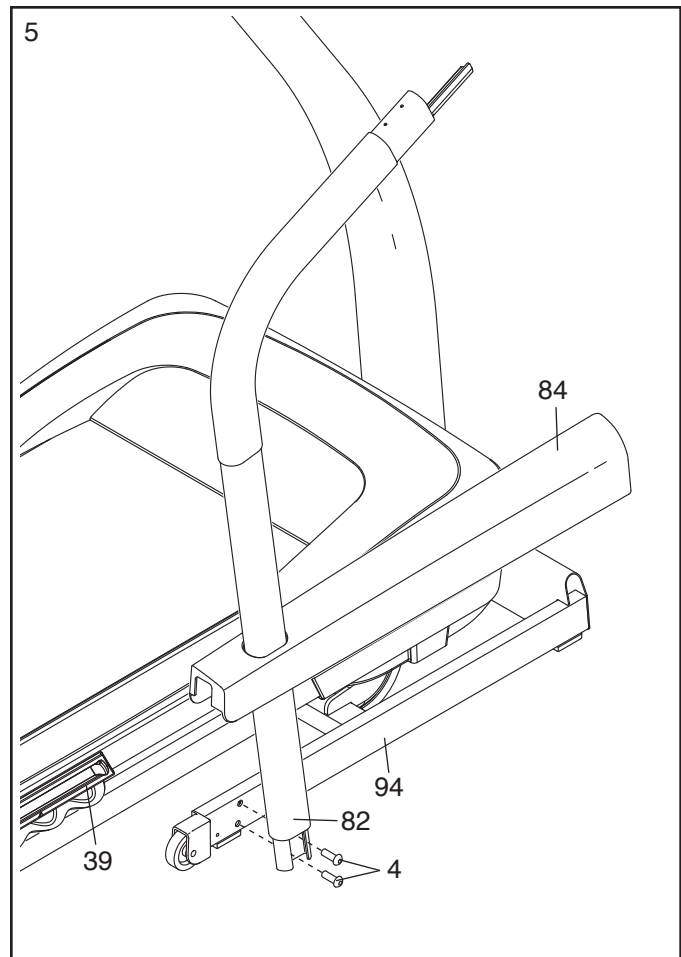
5. Posizionare gli Ammortizzatori Regolabili (39) all'impostazione 5 (solo un lato raffigurato).

Localizzare il Corrimano Destro (82) e il Copri Base Destro (84) contrassegnati con la scritta "Right." Infilare il Copri Base Destro sul Corrimano Destro.

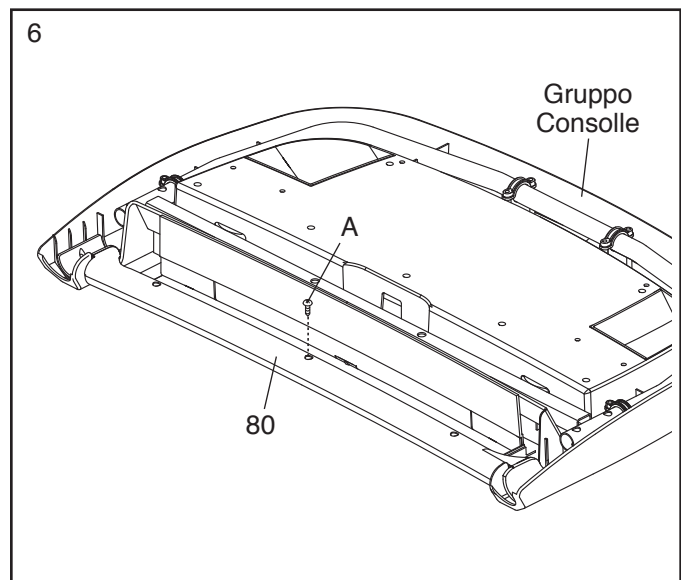
Reggere un Bullone Autobloccante  $3/8" \times 1"$  (4) sull'estremità di una chiave esagonale e inserire il Bullone Autobloccante nel Corrimano Destro (82). Ripetere questo procedimento con un altro Bullone Autobloccante  $3/8" \times 1"$  (4).

Inserire e serrare parzialmente i due Bulloni Autobloccanti  $3/8" \times 1"$  (4) nel Corrimano Destro (82) e nella Base (94) fino a quando le teste dei Bulloni Autobloccanti toccano il Corrimano Destro; **non serrare completamente i Bulloni Autobloccanti in questa fase. Non premere il Copri Base Destro (84) in posizione in questa fase.**

Infilare il Copri Base Sinistro (non raffigurato) sul Corrimano Sinistro (non raffigurato). **Fissare il Corrimano Sinistro alla Base (94) nel modo illustrato in precedenza.**

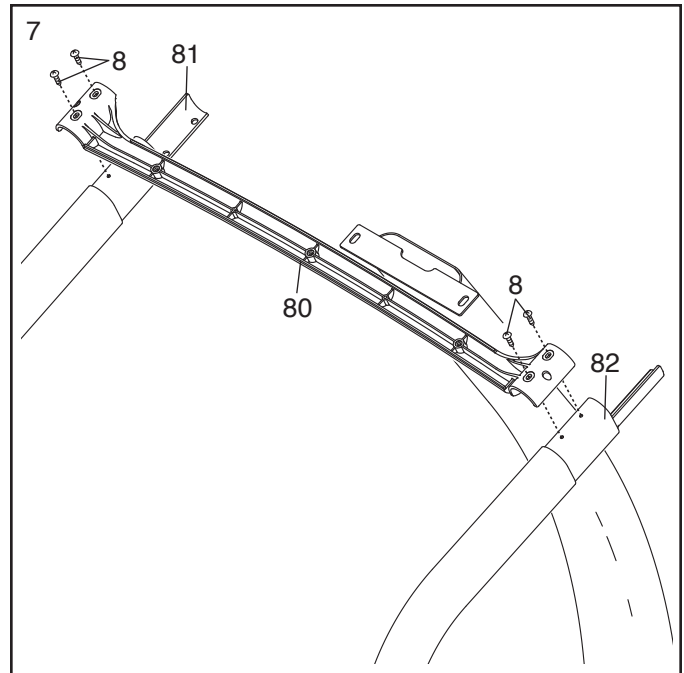


6. Appoggiare il gruppo consolle rivolto verso il basso su una superficie morbida per evitare di graffiarlo. Rimuovere la Vite (A) e sollevare la Barra Trasversale (80). Eliminare la Vite.

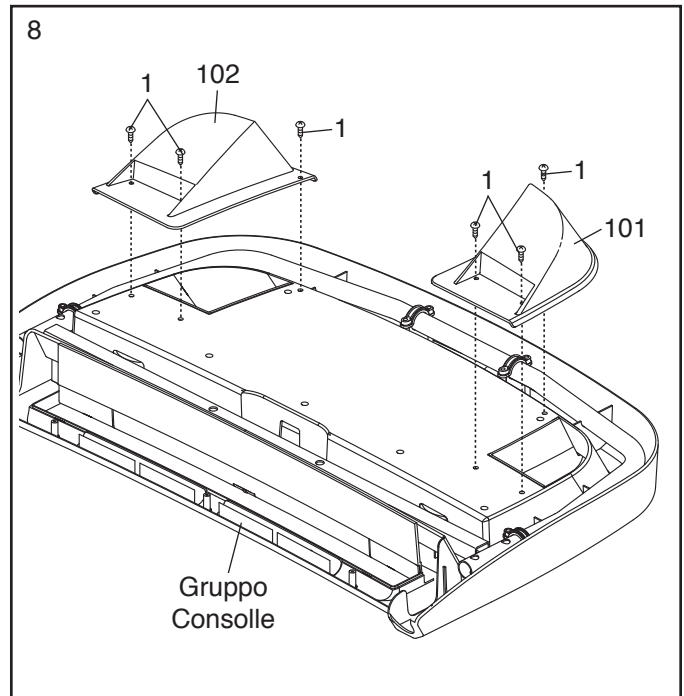


7. **IMPORTANTE:** al fine di non danneggiare la Barra Trasversale (80) non utilizzare attrezzi elettrici e non serrare eccessivamente le Viti #10 x 3/4" (8).

Orientare la Barra Trasversale (80) nel modo indicato. Fissare la Barra Trasversale ai Corrimano (81, 82) con quattro Viti #10 x 3/4" (8). **Inserire manualmente tutte e quattro le Viti e poi serrarle.**

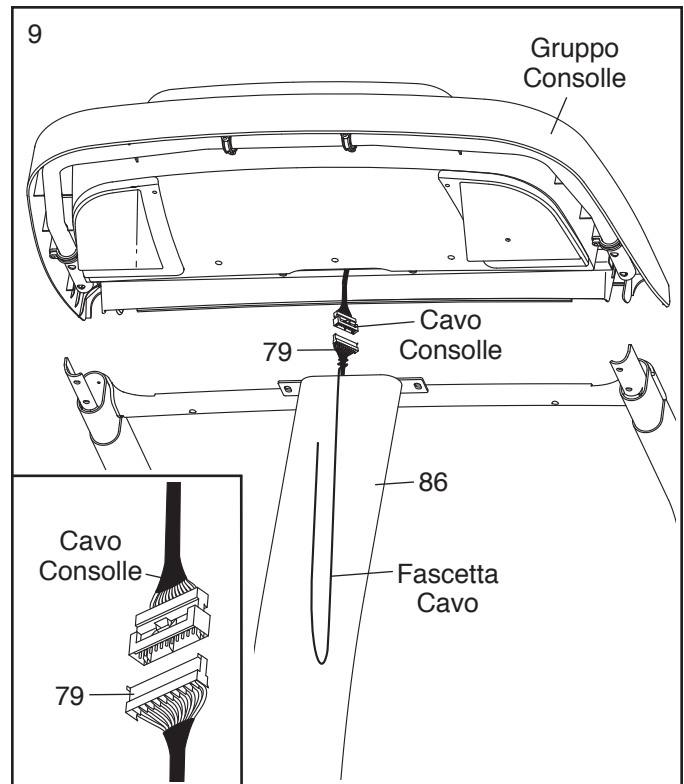


8. Fissare il Portaoggetti Sinistro (101) e il Portaoggetti Destro (102) al gruppo consolle con sei Viti #8 x 1/2" (1).



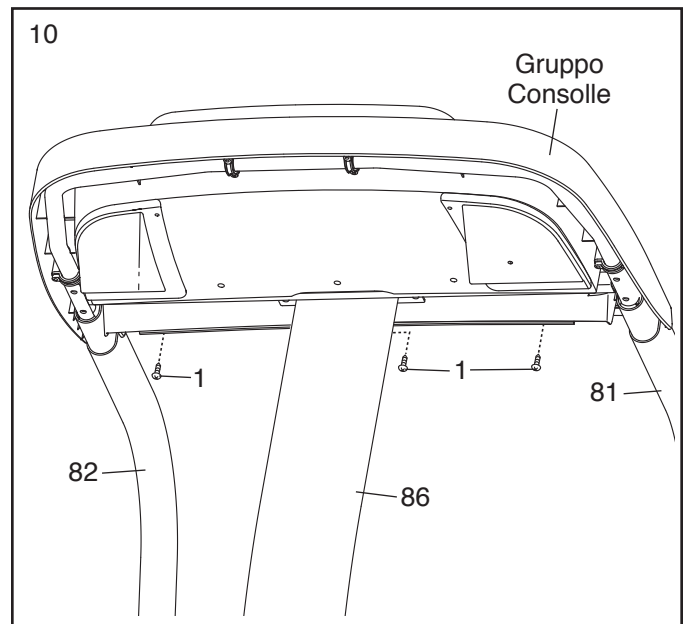
9. Con l'aiuto di un'altra persona reggere il gruppo consolle vicino al Montante (86).

Collegare il Cavo Montante (79) al cavo consolle. **Si veda il disegno nel riquadro. I connettori dovrebbero inserirsi agevolmente uno nell'altro e scattare in posizione.** In caso contrario, ruotare un connettore e riprovare. **QUALORA I CONNETTORI NON VENGANO COLLEGATI CORRETTAMENTE, LA CONSOLLE POTREBBE RISULTARNE DANNEGGIATA AL MOMENTO DELL'ACCENSIONE.** Rimuovere la fascetta cavo dal Cavo Montante.



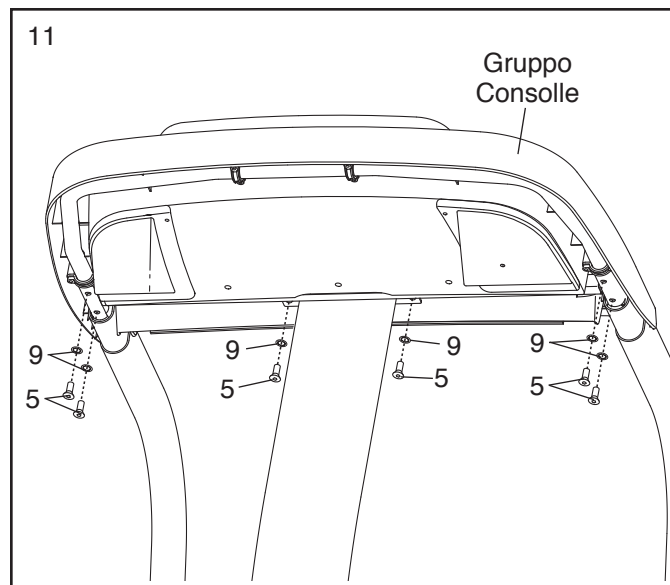
10. Posizionare il gruppo consolle sui Corrimano (81, 82) e sul Montante (86). **Prestare attenzione a non pizzicare i cavi.** Inserire il Cavo Montante in eccesso (non raffigurato) all'interno del Montante.

Fissare il gruppo consolle alla Barra Trasversale (non raffigurata) con tre Viti #8 x 1/2" (1). **Non serrare completamente le Viti in questa fase.**



11. Serrare sei Bulloni Autobloccanti 5/16" x 1 1/4" (5) con sei Rondelle a Stella 5/16" (9) nel gruppo consolle. **Inserire manualmente tutti e sei i Bulloni Autobloccanti e quindi serrarli.**

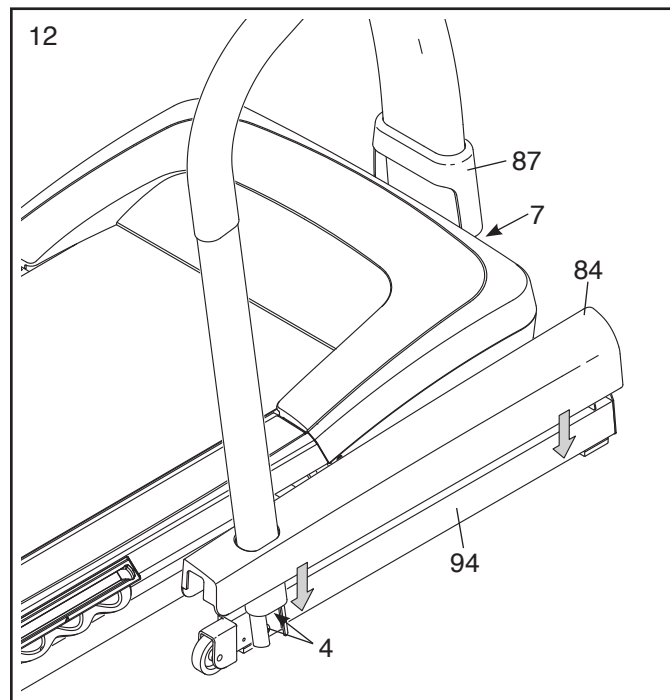
**Vedere la fase 9.** Serrare le tre Viti #8 x 1/2" (1).



12. Serrare saldamente i quattro Bulloni Autobloccanti 3/8" x 1" (4) (solo un lato raffigurato). Quindi, serrare saldamente i tre Bulloni Autobloccanti 3/8" x 2 3/4" (7).

Abbassare il Copri Montante (87) contro la Base (94).

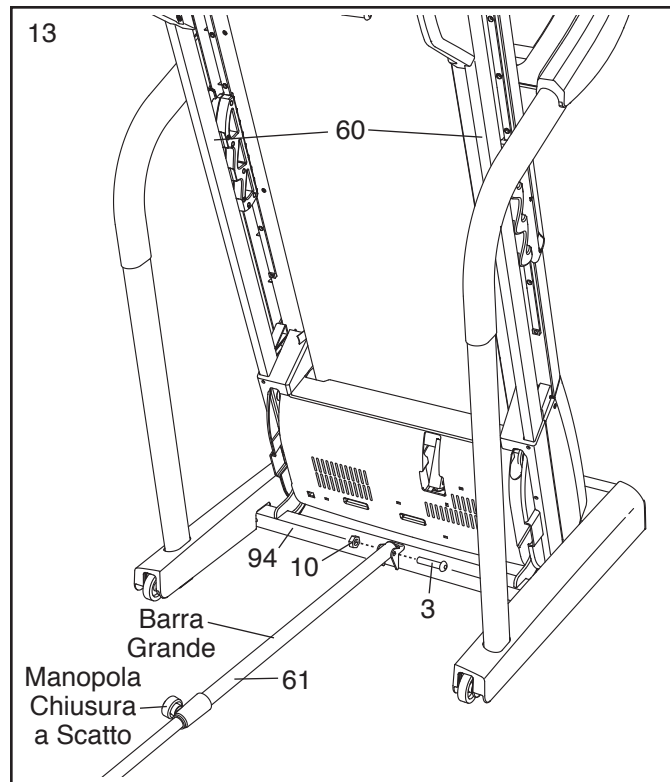
Premere il Copri Base Destro (84) e il Copri Base Sinistro (non raffigurato) sulla Base (94).



13. Sollevare il Telaio (60) nella posizione indicata. **Ricorrere all'aiuto di un'altra persona per sorreggere il Telaio fino al completamento della fase 13.**

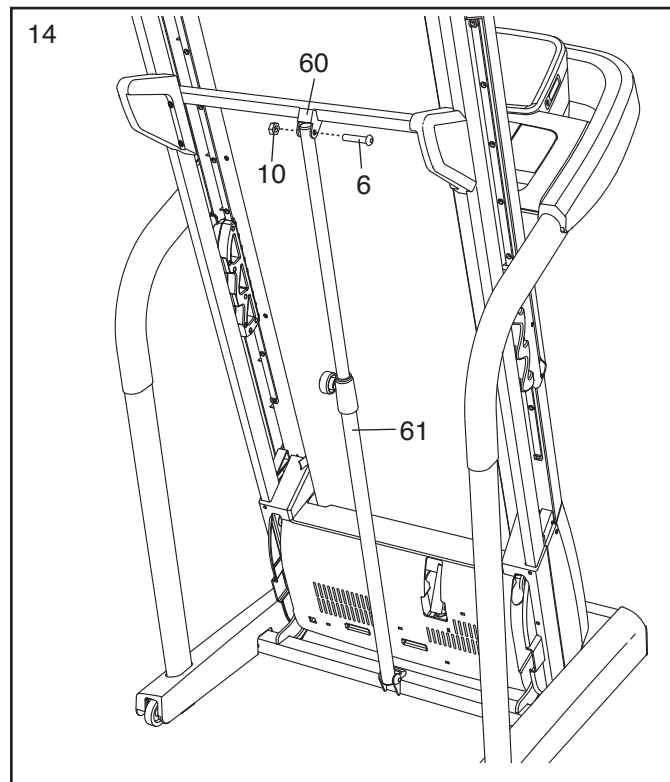
Orientare la Chiusura a Scatto Immagazzinaggio (61) in modo tale che la barra grande e la manopola chiusura a scatto siano orientate nel modo indicato.

Fissare l'estremità inferiore della Chiusura a Scatto Immagazzinaggio (61) alla Base (94) con un Bullone 3/8" x 2" (3) e un Dado 3/8" (10).



14. Fissare l'estremità superiore della Chiusura a Scatto Immagazzinaggio (61) alla staffa sul Telaio (60) con un Bullone 3/8" x 1 3/4" (6) e un Dado 3/8" (10).

Aprire il Telaio (60) (vedere la sezione APERTURA DEL TAPIS ROULANT PER L'USO a pagina 23).

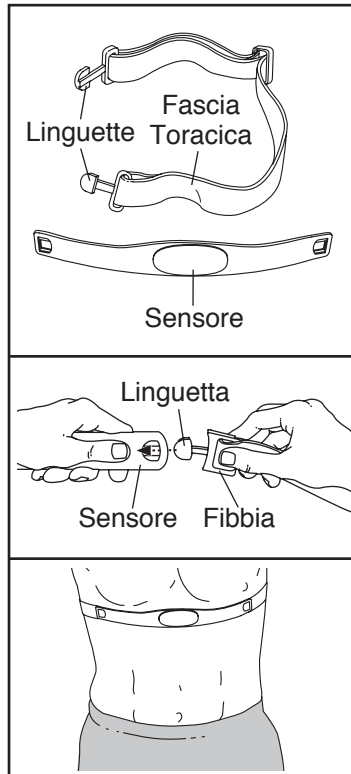


15. **Accertare che tutti i pezzi siano opportunamente serrati prima di utilizzare il tapis roulant.** Qualora sulle etichette del tapis roulant fossero presenti delle pellicole in plastica, rimuoverle. Posizionare un tappetino sotto il tapis roulant al fine di proteggere il pavimento o la moquette. Nota: nella confezione possono essere inclusi pezzi di scorta. Conservare le chiavi esagonali in dotazione in un luogo sicuro; la chiave esagonale viene utilizzata per regolare il nastro scorrevole (vedere pagine 25 e 26).

# IL CARDIOFREQUENZIMETRO

## COME INDOSSARE IL CARDIOFREQUENZIMETRO

Il cardiofrequenzimetro è composto da una fascia toracica e da un sensore. Inserire la linguetta situata su un'estremità della fascia toracica nel foro all'estremità del sensore, come mostrato dal disegno nel riquadro. Quindi, inserire l'estremità del sensore sotto la fibbia della fascia toracica. La linguetta dovrebbe essere allo stesso livello della parte anteriore del sensore.



Il cardiofrequenzimetro deve essere indossato sotto gli indumenti, direttamente a contatto con la pelle. Avvolgere il cardiofrequenzimetro attorno al torace nella posizione indicata. Verificare che il marchio non sia capovolto. Quindi, fissare l'altra estremità della fascia toracica al sensore. Se necessario regolare la lunghezza della fascia toracica.

Allontanare il sensore di pochi centimetri dal corpo e localizzare i due elettrodi coperti da leggere sporgenze. Usando una soluzione salina come la saliva o il liquido per lenti a contatto, inumidire entrambi gli elettrodi. Quindi riposizionare il sensore contro il torace.

## CURA E MANUTENZIONE

- Dopo ogni uso asciugare accuratamente il sensore con un panno morbido. L'umidità potrebbe impedire lo spegnimento del sensore, consumando prematuramente le batterie.
- Conservare il cardiofrequenzimetro in un luogo caldo e asciutto. Non conservare il cardiofrequenzimetro in una borsa di plastica o in altro contenitore che potrebbe provocare umidità.
- Non esporre il cardiofrequenzimetro alla luce diretta del sole per un lungo periodo di tempo; non esporlo a temperature superiori ai 50° C o inferiori ai -10° C.
- Non piegare o tirare in modo eccessivo il sensore quando si utilizza o ripone il cardiofrequenzimetro.
- Per pulire il sensore utilizzare un panno umido e una piccola quantità di sapone neutro. Quindi rimuovere il sensore con un panno umido e asciugarlo accuratamente con un panno morbido. Non utilizzare mai alcol, sostanze abrasive o prodotti chimici per pulire il sensore. La fascia toracica può essere lavata a mano e asciugata all'aria aperta.

## LOCALIZZAZIONE GUASTI

Se il cardiofrequenzimetro non funziona correttamente, provare le procedure di seguito descritte.

- Assicurarsi che il cardiofrequenzimetro venga indossato come descritto a sinistra. Se il cardiofrequenzimetro non funziona dopo averlo posizionato come descritto, spostarlo leggermente verso il basso o verso l'alto sul torace.
- Se le letture della frequenza cardiaca si visualizzano solo quando si inizia a sudare, inumidire di nuovo gli elettrodi.
- Affinché la consolle visualizzi le letture della frequenza cardiaca è necessario mantenere una distanza non superiore alla lunghezza delle proprie braccia.
- Se sul retro del sensore c'è un copri batteria, sostituire la batteria con una nuova dello stesso tipo.
- Il cardiofrequenzimetro è stato progettato per funzionare con persone che hanno una frequenza cardiaca nella norma. I problemi di lettura della frequenza cardiaca possono essere dovuti a patologie mediche quali extrasistole, tachicardia e aritmia.
- Il funzionamento del cardiofrequenzimetro può essere influenzato da interferenze magnetiche causate da linee di alta tensione o altre sorgenti. Qualora si sospetti un'interferenza magnetica, provare a riposizionare l'attrezzatura ginnica.

# FUNZIONAMENTO E REGOLAZIONI

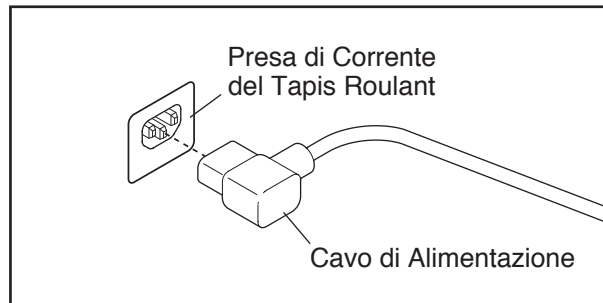
## INSERIMENTO DEL CAVO DI ALIMENTAZIONE

Questo prodotto deve essere collegato a messa a terra. In caso di malfunzionamento o guasto, la messa a terra offre un percorso di resistenza minima per la corrente elettrica al fine di ridurre il rischio di scossa elettrica. Questo prodotto è dotato di un cavo con conduttore di messa a terra e di una spina di messa a terra. **IMPORTANTE: se il cavo di alimentazione è danneggiato deve essere sostituito con uno consigliato dal produttore.**

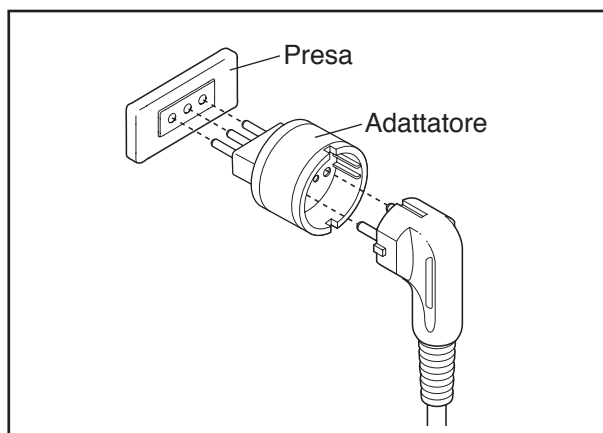
**⚠ PERICOLO:** un collegamento errato del conduttore di messa a terra può determinare un aumentato rischio di scosse elettriche. Verificare con un elettricista o tecnico qualificato in caso di dubbi relativamente al collegamento del prodotto a massa. Non modificare la spina in dotazione con il prodotto; qualora non si inserisca nella presa a parete, fare installare un'opportuna presa a parete da un elettricista qualificato.

Attenersi a quanto segue quando si procede al collegamento del cavo di alimentazione.

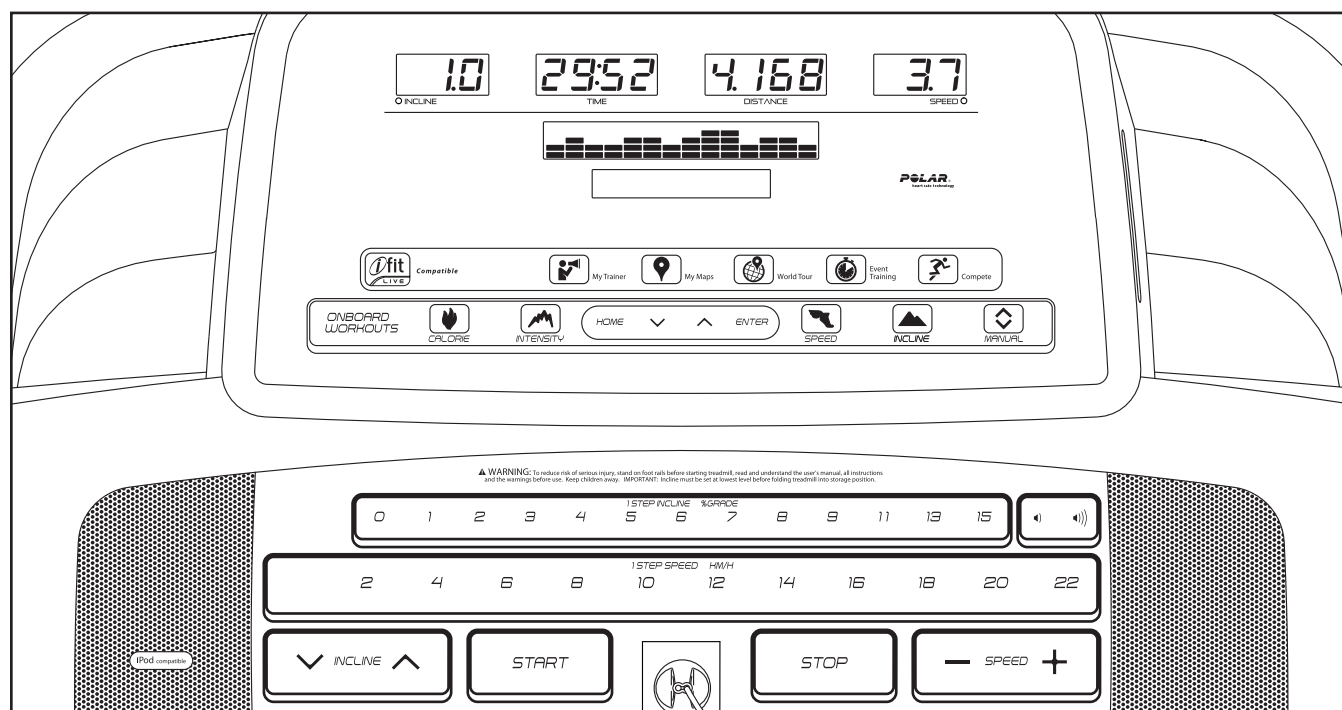
1. Inserire l'estremità indicata del cavo di alimentazione nella presa di corrente del tapis roulant.



2. Inserire il cavo di alimentazione in una presa adeguata, installata correttamente e con massa a terra in conformità con le leggi vigenti. Nota: in Italia, deve essere utilizzato un adattatore (non incluso) tra il cavo di alimentazione e la presa.



## DIAGRAMMA CONSOLLE



### APPLICAZIONE DELL'ETICHETTA DI AVVERTENZA

Individuare le avvertenze in Inglese sulla consolle. Le stesse avvertenze in altre lingue si trovano nel foglio etichette incluso. Applicare l'etichetta di avvertenza in Italiano sulla consolle.

### CARATTERISTICHE DELLA CONSOLLE

La consolle del tapis roulant offre una vasta gamma di funzioni realizzate per rendere gli esercizi più efficaci e piacevoli. In modalità manuale, è possibile modificare la velocità e l'inclinazione del tapis roulant semplicemente premendo un pulsante. Durante l'allenamento, la consolle mostrerà un continuo aggiornamento di ciascun esercizio. È inoltre possibile misurare la frequenza cardiaca utilizzando il cardiofrequenzimetro a impugnatura o il cardiofrequenzimetro a torace.

La consolle è dotata inoltre di ventotto allenamenti predefiniti: sette allenamenti brucia calorie, sette allenamenti intensi, sette allenamenti velocità e sette allenamenti inclinazione. Ogni allenamento controlla automaticamente velocità e inclinazione del tapis roulant per consentire una sessione di allenamento efficace.

La consolle presenta inoltre una modalità iFit che consente al tapis roulant di comunicare con la rete wireless tramite un modulo opzionale iFit. Con la modalità iFit è possibile scaricare allenamenti personalizzati, creare i propri allenamenti, verificare i risultati

dei propri allenamenti, gareggiare con altri corridori e accedere a molte altre funzionalità. **Per acquistare il modulo iFit in qualsiasi momento, visitare il sito web [www.iFit.com](http://www.iFit.com) oppure telefonare al numero riportato sulla copertina del presente manuale.**

Durante l'allenamento l'impianto stereo della consolle consente di ascoltare la musica o gli audio libri preferiti.

**Per accendere il sistema, vedere pagina 17. Per utilizzare la modalità manuale, vedere pagina 17. Per utilizzare un allenamento predefinito, vedere pagina 19. Per utilizzare un allenamento iFit, vedere pagina 20. Per utilizzare la modalità informazioni, vedere pagina 21. Per utilizzare l'impianto stereo, vedere pagina 22.**

Nota: la consolle può visualizzare velocità e distanza sia in miglia che in chilometri. Per determinare quale unità di misura è stata selezionata consultare la sezione MODALITÀ INFORMAZIONI a pagina 21. Per semplicità tutte le istruzioni presenti in questo manuale fanno riferimento ai chilometri.

**IMPORTANTE: qualora sulla consolle siano presenti pellicole in plastica, rimuoverle. Al fine di evitare danni alla piattaforma scorrevole, indossare scarpe da ginnastica pulite durante l'uso del tapis roulant. La prima volta che si usa il tapis roulant, controllare l'allineamento del nastro scorrevole e, se necessario, centrarlo (vedere pagina 26).**

## ACCENSIONE DELL'ATTREZZO

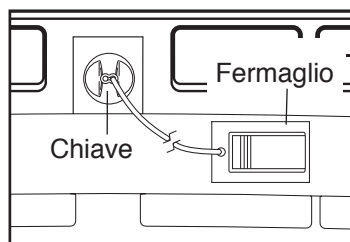
**IMPORTANTE:** qualora il tapis roulant sia rimasto esposto a basse temperature, riportarlo a temperatura ambiente prima di attivare l'alimentazione. In caso contrario, il display o altri componenti elettrici della consolle potranno risultarne danneggiati.

Collegare il cavo di alimentazione (vedere pagina 15). Localizzare quindi l'interruttore presente sul telaio del tapis roulant vicino al cavo di alimentazione. Portare l'interruttore in posizione di ripristino [RESET].



**IMPORTANTE:** La consolle è dotata di modalità di visualizzazione demo da utilizzare se il tapis roulant viene esposto in un negozio. Qualora i display si accendano al collegamento del cavo di alimentazione e ponendo l'interruttore in posizione di ripristino, è attiva la modalità demo. Per uscire dalla modalità demo, mantenere premuto il pulsante di Arresto [STOP] per qualche secondo. Qualora i display rimangano accesi, consultare la sezione MODALITÀ INFORMAZIONI a pagina 21 per disattivare la modalità demo.

Successivamente, salire sui poggia piedi del tapis roulant. Individuare il fermaglio agganciato alla chiave e fissarlo alla cintura dei pantaloni. Quindi, inserire la chiave nella



consolle. Dopo alcuni istanti, il display si illuminerà. **IMPORTANTE:** in caso di emergenza la chiave può essere rimossa dalla consolle per il rallentamento e conseguente arresto del nastro scorrevole. Controllare il fermaglio facendo con attenzione alcuni passi all'indietro; se la chiave non si estrae dalla consolle, regolare la posizione del fermaglio conseguentemente.

## USO DELLA MODALITÀ MANUALE

### 1. Inserire la chiave nella consolle.

Consultare la sezione ACCENSIONE DELL'ATTREZZO a sinistra.

### 2. Selezionare la modalità manuale.

Qualora la modalità manuale non sia selezionata, premere il pulsante Manuale [MANUAL] sulla consolle.

### 3. Avviare il nastro scorrevole.

Per avviare il nastro scorrevole, premere il pulsante Avvio [START], il pulsante di aumento Velocità [SPEED] oppure uno dei pulsanti numerati a Scelta Rapida Velocità [1 STEP SPEED].

Qualora venga premuto il tasto Avvio o il tasto di aumento Velocità, il nastro scorrevole inizierà a muoversi a 2 Km/H. Durante l'allenamento, modificare la velocità del nastro scorrevole nel modo desiderato premendo i pulsanti di aumento o diminuzione Velocità. Ogni volta che si preme uno di questi pulsanti, l'impostazione della velocità cambierà di 0,1 Km/H; mantenendo premuto il pulsante, la velocità verrà modificata in incrementi di 0,5 Km/H. Nota: dopo aver premuto il pulsante, trascorreranno alcuni secondi prima che il nastro scorrevole raggiunga la velocità selezionata.

Premendo uno dei pulsanti numerati a Scelta Rapida Velocità, il nastro scorrevole modificherà gradualmente la velocità fino a raggiungere quella impostata.

Per fermare il nastro scorrevole, premere il pulsante Arresto [STOP]. Il tempo comincerà a lampeggiare sul display. Per riavviare il nastro scorrevole, premere il pulsante Avvio o il pulsante aumenta Velocità.

### 4. Modifica dell'inclinazione del tapis roulant nel modo desiderato.

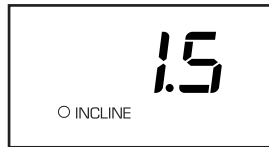
Per modificare l'inclinazione del tapis roulant, premere il pulsante di aumento o diminuzione Inclinazione [INCLINE] o uno dei pulsanti a Scelta Rapida Inclinazione [1 STEP INCLINE] numerati. Ogni volta che si preme uno dei pulsanti, il tapis roulant regolerà l'inclinazione in base all'impostazione scelta.

## 5. Seguire la progressione sui display.

**Matrice**—Selezionando la modalità manuale la matrice visualizzerà una pista che rappresenta 400 metri (1/4 di miglio). Durante l'allenamento, compariranno degli indicatori in successione attorno alla pista, fino al completamento dell'intera pista. La pista a questo punto scomparirà e gli indicatori ricominceranno ad apparire in successione.



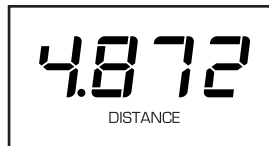
**Display Calorie/Inclinazione**—Questo display visualizzerà la quantità approssimativa di calorie [CALORIES] bruciate. Il display visualizzerà inoltre l'inclinazione [INCLINE] del tapis roulant per alcuni secondi ogni volta che l'inclinazione viene modificata.



**Display Tempo**—Il display Tempo visualizzerà il tempo [TIME] trascorso. Nota: quando viene selezionato un allenamento predefinito, il display visualizzerà il tempo rimanente invece del tempo trascorso.



**Display Distanza**—Questa modalità visualizza la distanza [DISTANCE] percorsa camminando o correndo.



**Display Velocità/Pulsazioni**—Questa modalità visualizza la velocità [SPEED] del nastro scorrevole. Il display visualizzerà inoltre la frequenza cardiaca quando si utilizza un cardiofrequenzimetro (si veda la fase 6).



**Display Centrale**—Questo display visualizzerà le istruzioni dell'allenamento.

Premere il pulsante Home per ritornare alla modalità avvio (vedere la sezione MODALITÀ INFORMAZIONI a pagina 21 per impostare la modalità avvio). Premere un'altra volta il pulsante Home, se necessario.

Quando un modulo iFit viene collegato a [www.iFit.com](http://www.iFit.com), nella parte superiore del display si illumina il simbolo iFit.

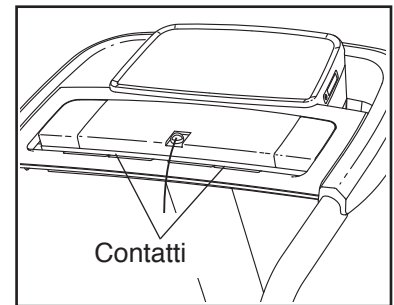


Per resettare i display premere il pulsante di Arresto [STOP], rimuovere la chiave e successivamente reinserirla.

## 6. Se lo si desidera, misurare la frequenza cardiaca.

**Nota: se si utilizzano contemporaneamente il cardiofrequenzimetro a impugnatura e il cardiofrequenzimetro a torace, la frequenza cardiaca visualizzata dalla consolle non sarà precisa.** Per maggiori informazioni relative al cardiofrequenzimetro a torace, vedere a pagina 14.

Prima di utilizzare il cardiofrequenzimetro a impugnatura, rimuovere la pellicola trasparente dai contatti in metallo della barra pulsazioni. Assicurarsi inoltre di avere le mani pulite.



Per misurare la frequenza cardiaca, **posizionarsi sui poggia piedi** e impugnare la barra del cardiofrequenzimetro con il palmo delle mani rivolto verso i contatti metallici. **Evitare di muovere le mani.** Una volta rilevate le pulsazioni, compariranno varie linee e quindi verrà visualizzata la frequenza cardiaca. **Per una rilevazione più precisa della frequenza cardiaca, impugnare i contatti per 15 secondi circa.**

## 7. Una volta terminato l'esercizio, rimuovere la chiave dalla consolle.

Salire sui poggia piedi, premere il pulsante Arresto e **regolare l'inclinazione del tapis roulant al livello minimo. L'inclinazione deve essere al livello minimo altrimenti quando il tapis roulant viene richiuso potrebbe danneggiarsi.** Quindi, rimuovere la chiave dalla consolle e riporla in un luogo sicuro.

Terminato l'uso del tapis roulant, portare l'interruttore in posizione spenta [OFF] e disinserire il cavo di alimentazione. **IMPORTANTE: la mancata osservanza di questa precauzione può determinare un'usura prematura dei componenti elettrici del tapis roulant.**

## USO DI UN ALLENAMENTO PREDEFINITO

### 1. Inserire la chiave nella consolle.

Vedere la sezione ACCENSIONE DELL'ATTREZZO a pagina 17.

### 2. Selezione di un allenamento predefinito

Per selezionare un allenamento predefinito, premere il pulsante Calorie [CALORIE], il pulsante Intensità [INTENSITY], il pulsante Velocità [SPEED] o il pulsante Inclinazione [INCLINE] ripetutamente fino a quanto l'allenamento desiderato appare sul display.

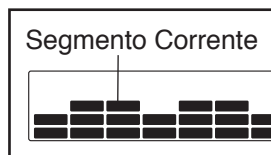
Selezionando un allenamento predefinito, il display visualizzerà l'inclinazione massima, la durata, la distanza, la velocità massima e il nome dell'allenamento. Inoltre nella matrice si visualizzerà un profilo delle velocità impostate per l'allenamento. Selezionando un allenamento brucia calorie, nel nome dell'allenamento comparirà la quantità approssimativa di calorie che si bruceranno.

### 3. Avvio dell'allenamento.

Premere il pulsante Avvio [START] o il pulsante di aumento Velocità per iniziare l'allenamento. Appena premuto il pulsante, il tapis roulant si regolerà automaticamente alla prima impostazione di velocità e inclinazione dell'allenamento. Afferrare i corrimano e iniziare a camminare.

Ogni programma è suddiviso in segmenti. Per ogni segmento sono programmate una velocità e un'inclinazione predefinite. Nota: è possibile programmare la medesima velocità e/o inclinazione per più segmenti successivi.

Nel corso dell'allenamento il profilo mostrerà l'avanzamento. Il segmento lampeggiante del profilo rappresenta il segmento corrente dell'allenamento. L'altezza del segmento lampeggiante indica la velocità impostata per il segmento corrente. Alla fine di ogni segmento verrà emessa una serie di segnali acustici e inizierà a lampeggiare il segmento successivo del profilo. Qualora per il segmento



successivo sia stata programmata una velocità e/o inclinazione diversa, tali valori appariranno per alcuni istanti sul display e il tapis roulant si regolerà automaticamente alle nuove impostazioni.

L'allenamento continuerà in questo modo fino a quando lampeggerà l'ultimo segmento del profilo nel display e si concluderà l'ultimo segmento. Il nastro scorrevole quindi rallenterà e si fermerà.

**Nota: l'obiettivo calorie rappresenta una stima della quantità di calorie che l'utente brucerà durante l'allenamento. La quantità effettiva di calorie bruciate dipenderà da vari fattori come il peso dell'utente. Inoltre, qualora velocità o inclinazione del tapis roulant vengano modificate manualmente durante l'allenamento, la quantità di calorie bruciate varierà.**

Qualora in qualsiasi momento dell'allenamento la velocità o l'inclinazione impostate risultassero eccessive o insufficienti, è possibile modificarle manualmente premendo i pulsanti Velocità o Inclinazione. **Tuttavia, all'inizio del segmento di allenamento successivo, il tapis roulant si regolerà automaticamente alla velocità e inclinazione impostate per il segmento successivo.**

Per terminare l'allenamento in qualsiasi momento, premere il pulsante Arresto [STOP]. Il tempo comincerà a lampeggiare sul display. Per riprendere l'allenamento, premere il pulsante Avvio o il pulsante di aumento Velocità. Il nastro scorrevole inizierà a muoversi alla velocità di 2 Km/H. All'inizio del segmento successivo del programma di allenamento, il tapis roulant si regolerà automaticamente alla velocità e inclinazione impostate per il segmento successivo.

### 4. Seguire la progressione sui display.

Vedere fase 5 a pagina 18.

### 5. Se lo si desidera, misurare la frequenza cardiaca.

Vedere la fase 6 a pagina 18.

### 6. Una volta terminato l'esercizio, rimuovere la chiave dalla consolle.

Vedere la fase 7 a pagina 18.

## USO DI UN ALLENAMENTO iFit

Nota: per utilizzare un allenamento iFit è necessario disporre del modulo opzionale iFit. **Per acquistare il modulo iFit in qualsiasi momento, visitare il sito web [www.iFit.com](http://www.iFit.com) oppure telefonare al numero riportato sulla copertina del presente manuale.** L'utente deve disporre di un PC con porta USB e connessione a Internet. È inoltre necessario poter accedere a una rete wireless, mediante router 802.11b con trasmissione SSID abilitata (non sono supportate le reti nascoste). L'utente deve essere iscritto al sito [iFit.com](http://iFit.com).

### 1. Inserire la chiave nella consolle.

Vedere la sezione ACCENSIONE DELL'ATTREZZO a pagina 17.

### 2. Inserire il modulo iFit nella consolle.

Per inserire il modulo iFit, attenersi alle istruzioni fornite unitamente al modulo iFit.

**IMPORTANTE: per rispettare i limiti relativi all'esposizione, l'antenna e il trasmettitore del modulo iFit devono essere posti ad almeno 20 cm dalle persone e non trovarsi in prossimità o essere collegati ad altre antenne o trasmettitori.**

### 3. Selezionare un utente.

Qualora sia registrato più di un utente è possibile selezionare l'utente tramite la schermata principale di iFit. Premere i pulsanti di aumento/diminuzione a lato del pulsante Invio [ENTER] per selezionare l'utente.

### 4. Selezione di un allenamento iFit.

Per selezionare un allenamento iFit premere uno dei cinque pulsanti iFit. Prima di scaricare gli allenamenti è necessario aggiungerli alla lista personale su [www.iFit.com](http://www.iFit.com).

Premere il pulsante iFit per scaricare l'allenamento successivo presente nella lista personale. Premere il pulsante il Mio Allenatore [MY TRAINER], il pulsante le Mie Mappe [MY MAPS], il pulsante Giro del Mondo [WORLD TOUR] o il pulsante Allenamento Gara [EVENT TRAINING] per scaricare l'allenamento successivo di questo tipo nella lista personale. Premere il pulsante Competizione [COMPETE] per gareggiare in un

corsa programmata in precedenza. **Per ulteriori informazioni sugli allenamenti iFit consultare il sito [www.iFit.com](http://www.iFit.com).** Nota: se la lista personale non contiene allenamenti del tipo selezionato, viene scaricato l'allenamento successivo presente nella lista.

Selezionando un allenamento iFit, il display visualizzerà la durata dell'allenamento, la distanza da percorrere camminando o correndo, la quantità approssimativa di calorie che si bruceranno e il nome dell'allenamento. Selezionando un allenamento gara, il display visualizzerà un conto alla rovescia per l'inizio della corsa.

### 5. Avvio dell'allenamento.

Vedere la fase 3 a pagina 17.

Durante alcuni allenamenti, la voce di un personal trainer guiderà l'utente nell'esecuzione dell'allenamento. È possibile selezionare un'impostazione per il personal trainer (vedere MODALITÀ INFORMAZIONI a pagina 21).

Per terminare l'allenamento in qualsiasi momento, premere il pulsante Arresto [STOP]. Il tempo comincerà a lampeggiare sul display. Per riprendere l'allenamento, premere il pulsante Avvio [START] o il pulsante di aumento Velocità [SPEED]. Il nastro scorrevole inizierà a muoversi alla velocità impostata per il primo segmento dell'allenamento. All'inizio del segmento successivo dell'allenamento, il tapis roulant regolerà automaticamente la velocità e l'inclinazione per il segmento successivo.

### 6. Seguire la progressione sui display.

Vedere fase 5 a pagina 18.

### 7. Se lo si desidera, misurare la frequenza cardiaca.

Vedere la fase 6 a pagina 18.

### 8. Una volta terminato l'esercizio, rimuovere la chiave dalla consolle.

Vedere la fase 7 a pagina 18.

**Per ulteriori informazioni sulla modalità iFit consultare il sito [www.iFit.com](http://www.iFit.com).**

## MODALITÀ INFORMAZIONI

La consolle è dotata di una modalità informazioni che memorizza le informazioni d'uso del tapis roulant e consente di personalizzare le impostazioni della consolle.

Per selezionare la modalità informazioni, mantenere premuto il pulsante di Arresto [STOP], inserire la chiave nella consolle e poi rilasciare il pulsante di Arresto. Selezionando la modalità informazioni verranno visualizzate le seguenti informazioni:

Il display Tempo [TIME] visualizzerà il numero complessivo di ore di utilizzo del tapis roulant.

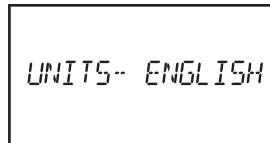


Il display Distanza [DISTANCE] visualizzerà il numero complessivo di chilometri (o miglia) percorsi dal nastro scorrevole.



**In modalità informazioni, premere il pulsante diminuzione adiacente al pulsante Invio [ENTER] per selezionare una delle seguenti schermate nel display centrale:**

1. **UNITS:** per modificare l'unità di misura, premere il pulsante Invio. Per visualizzare la distanza in miglia, selezionare *ENGLISH* (inglese). Per visualizzare la distanza in chilometri, selezionare *METRIC* (metrico).



2. **DEMO MODE:** La consolle è dotata di modalità di visualizzazione demo da utilizzare se il tapis roulant viene esposto in un negozio. Quando è attiva la modalità demo, la consolle funzionerà normalmente quando si inserisce il cavo di alimentazione; spostare l'interruttore in posizione di ripristino [RESET] e inserire la chiave nella consolle. Tuttavia, se si toglie la chiave, il display resterà acceso, anche se i pulsanti non funzioneranno.

Qualora sia attiva la modalità demo, il display centrale visualizzerà il termine *ON* (acceso). Per attivare/disattivare la modalità demo, premere il pulsante Invio o il pulsante di diminuzione Velocità.

3. **CONTRAST LVL:** premere i pulsanti di aumento/diminuzione Inclinazione [INCLINE] per regolare il contrasto del display. Quindi premere il pulsante Invio.

**Qualora sia collegato un modulo, sarà possibile selezionare le seguenti schermate aggiuntive:**

4. **MODULE:** qualora sia stato collegato un modulo iFit, il display visualizzerà il termine *WIFI*. Qualora sia stato collegato un modulo USB, il display visualizzerà la dicitura *USB/SD*.
5. **AUDIO COACH:** per attivare e disattivare la voce del personal trainer, premere il pulsante Invio.

**Qualora sia stato collegato un modulo iFit, è possibile selezionare anche le seguenti schermate:**

6. **START MODE:** All'inserimento della chiave nella consolle o premendo il pulsante Home, si attiva la modalità avvio (menu di default). Premere il pulsante Invio ripetutamente per selezionare la modalità manuale o la modalità iFit come menu di default.
7. **CHECK WIFI (verifica wifi):** premere il pulsante Invio. Nel display centrale verranno visualizzati il numero di versione del software, l'SSID di rete, il tipo di crittografia di rete, la potenza del segnale wireless, l'indirizzo IP del modulo, il numero di utenti registrati e i loro nomi, i risultati della ricerca DNS, lo stato del server iFit e l'esito della verifica.
8. **SEND/OBTAIN DATA (invio/ricezione dati):** per inviare e ricevere allenamenti, schede di allenamenti e aggiornamenti premere il pulsante Invio. Una volta terminata la procedura sul display comparirà la dicitura *TRANSFERS DONE* (trasferimento eseguito).

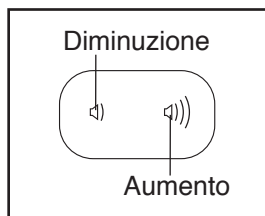
Per uscire dalla modalità informazioni, rimuovere la chiave dalla consolle.

## USO DELL'IMPIANTO STEREO

Per riprodurre musica o audio libri dagli altoparlanti dell'impianto stereo della consolle, è necessario collegare il lettore MP3, il lettore CD o altro lettore audio personale alla consolle mediante la presa audio.

Per utilizzare la presa audio, individuare il cavo audio in dotazione e inserirlo nella presa audio sul lato destro della consolle. Quindi, inserire il cavo audio nella presa del lettore MP3 o del lettore CD o di altro lettore audio personale. **Accertare che il cavo audio sia completamente inserito.**

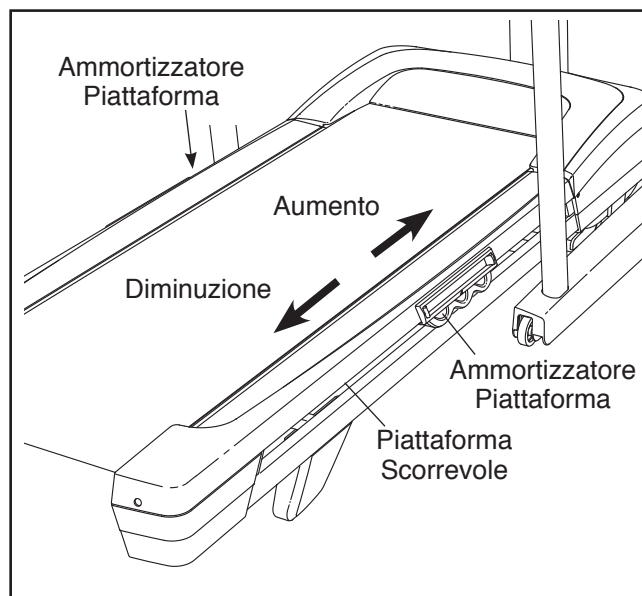
Quindi premere il pulsante di riproduzione sul lettore MP3, CD, o altro lettore audio personale. Regolare il volume sul dispositivo audio personale o premere il pulsante di aumento/diminuzione Volume sulla consolle.



Qualora si utilizzi un lettore CD personale e il CD salti, posizionare il lettore sul pavimento o su un'altra superficie piana invece che sulla consolle.

## REGOLAZIONE DEL SISTEMA AMMORTIZZATORE

**Rimuovere la chiave dalla consolle e disinserire il cavo di alimentazione.** Il tapis roulant è dotato di un sistema ammortizzatore che riduce l'impatto durante la camminata o la corsa. Per rendere la piattaforma scorrevole più rigida, scendere dal tapis roulant e far scorrere gli ammortizzatori della piattaforma verso la parte anteriore del tapis roulant. Per renderla meno rigida, scendere dal tapis roulant e far scorrere gli ammortizzatori della piattaforma verso il retro del tapis roulant. **Nota: accertarsi che entrambi gli ammortizzatori siano impostati allo stesso livello di rigidità. A maggiore velocità della corsa o del peso dell'utente, dovrà corrispondere una maggiore rigidità della piattaforma scorrevole.**

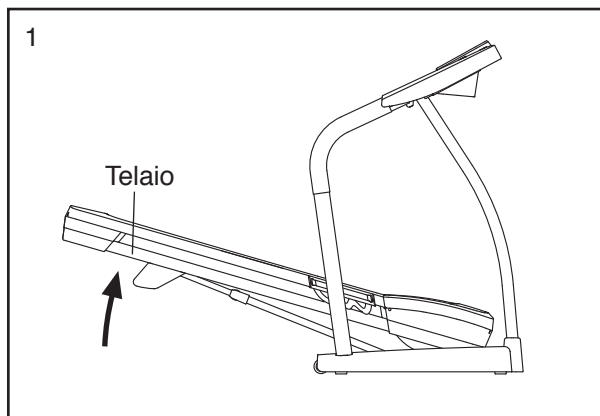


# PIEGATURA E SPOSTAMENTO DEL TAPIS ROULANT

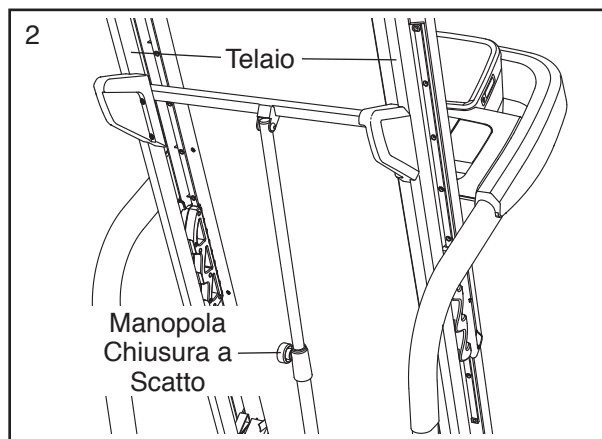
## PIEGATURA DEL TAPIS ROULANT

Al fine di evitare danni al tapis roulant, regolare l'inclinazione all'impostazione minima e posizionare gli ammortizzatori regolabili all'impostazione 1 prima di richiudere il tapis roulant. Rimuovere la chiave e disinserire il cavo di alimentazione. **ATTENZIONE:** è necessario essere in grado di sollevare in sicurezza 20 kg per chiudere, aprire o spostare il tapis roulant.

1. Mantenere saldamente il telaio metallico nella posizione mostrata dalla freccia sottostante. **ATTENZIONE:** non reggere il telaio dai poggia piedi in plastica. Piegarle le gambe e mantenere la schiena dritta.



2. Sollevare il telaio fino a quando la manopola di chiusura a scatto non si blocca nella posizione di immagazzinaggio. **ATTENZIONE:** verificare che la manopola di chiusura a scatto si blocchi.

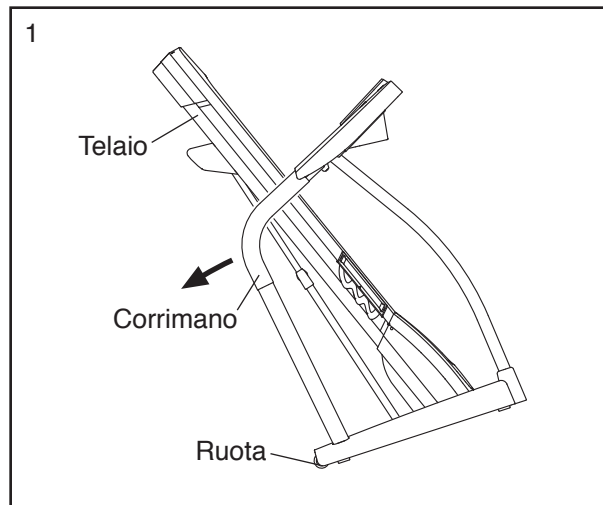


Posizionare un tappetino sotto il tapis roulant al fine di proteggere il pavimento o la moquette. Proteggere il tapis roulant dalla luce solare diretta. Non conservare il tapis roulant in luoghi soggetti a temperature superiori a 30° C.

## SPOSTAMENTO DEL TAPIS ROULANT

Per spostare il tapis roulant, prima chiuderlo nel modo indicato a sinistra. **ATTENZIONE:** accertare che la manopola di chiusura a scatto sia fissata in posizione di immagazzinaggio. Lo spostamento del tapis roulant potrebbe richiedere due persone.

1. Afferrare il telaio e uno dei corrimano e collocare un piede contro una delle ruote.



2. Tirare a sé il corrimano fino a fare scorrere il tapis roulant sulle ruote e spostarlo delicatamente nella posizione desiderata. **ATTENZIONE:** non spostare il tapis roulant senza averlo richiuso, non tirare il telaio e non spostare il tapis roulant su una superficie irregolare.
3. Appoggiare un piede contro la ruota e abbassare delicatamente il tapis roulant.

## APERTURA DEL TAPIS ROULANT PER L'USO

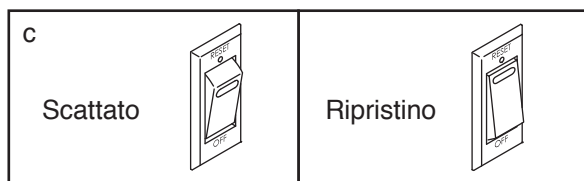
1. **Vedere il disegno 2.** Reggere l'estremità superiore del telaio del tapis roulant con la mano destra. Tirare la manopola di chiusura a scatto verso sinistra. **IMPORTANTE:** non ruotare la manopola di chiusura a scatto. Se necessario, spingere leggermente il telaio in avanti. Ruotare il telaio verso il basso di alcuni centimetri e allentare la manopola di chiusura a scatto.
2. **Vedere il disegno 1 a sinistra.** Tenere il telaio di metallo saldamente con entrambe le mani e abbassare il telaio sul pavimento. **ATTENZIONE:** non reggere il telaio dai poggia piedi in plastica e non lasciare cadere il telaio. Piegarle le gambe e mantenere la schiena dritta.

# LOCALIZZAZIONE GUASTI

La maggior parte dei problemi relativi al tapis roulant possono essere risolti leggendo le seguenti istruzioni. Individuare il problema riscontrato e seguire le procedure elencate. In caso di ulteriori informazioni consultare la copertina del presente manuale.

## SINTOMO: l'attrezzo non si accende

- Verificare che il cavo di alimentazione sia inserito in una presa con opportuna messa a terra (vedere pagina 15). Qualora si renda necessaria una prolunga, utilizzarne una a tre poli, da 1 mm<sup>2</sup>, di lunghezza non superiore a 1,5 m.
- Dopo aver collegato il cavo di alimentazione, verificare che la chiave sia inserita nella consolle.
- Controllare l'interruttore presente sul telaio del tapis roulant vicino al cavo di alimentazione. Se l'interruttore sporge nel modo indicato, l'interruttore è scattato. Per ripristinare l'interruttore, attendere cinque minuti e poi premerlo nuovamente.



## SINTOMO: l'attrezzo si spegne durante l'uso

- Controllare l'interruttore (vedere il disegno soprastante). Qualora l'interruttore sia scattato, attendere cinque minuti e quindi ripremerlo.
- Assicurarsi che il cavo di alimentazione sia inserito nella presa. Se il cavo di alimentazione è inserito nella presa, scollegarlo e attendere cinque minuti prima di ricollegarlo.

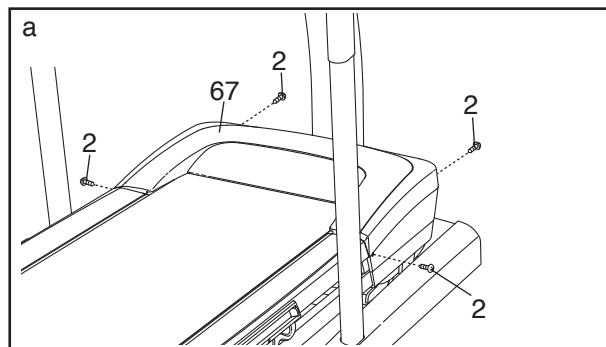
- Rimuovere la chiave dalla consolle e poi reinserirla.
- Se il tapis roulant continua a non funzionare, vedere la copertina del presente manuale.

## SINTOMO: il display della consolle rimane acceso una volta tolta la chiave dalla consolle

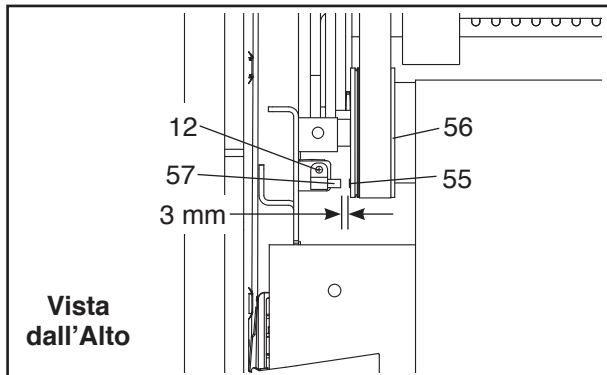
- La consolle è dotata di modalità di visualizzazione demo da utilizzare se il tapis roulant viene esposto in un negozio. Se il display rimane acceso quando si toglie la chiave, significa che è attivata la modalità demo. Per uscire dalla modalità demo, mantenere premuto il pulsante di Arresto [STOP] per qualche secondo. Se il display rimane ancora acceso, consultare MODALITÀ INFORMAZIONI a pagina 21 per spegnere la modalità demo.

## SINTOMO: i display della consolle non funzionano correttamente

- Rimuovere la chiave dalla consolle e **DISINSERIRE IL CAVO DI ALIMENTAZIONE.** Rimuovere le quattro Viti #8 x 3/4" (2). Estrarre con delicatezza la Calotta Motore (67).



Individuare il Commutatore (57) e il Magnete (55) sul lato sinistro della Puleggia (56). Ruotare la Puleggia fino ad allineare il Magnete con il Commutatore. **Assicurarsi che vi sia uno spazio di circa 3 mm fra Magnete e Commutatore.** Se necessario, allentare la Vite Autofilettante #8 x 3/4" (12), spostare leggermente il Commutatore e serrare nuovamente la Vite. Rimontare la Calotta Motore (non raffigurata) e correre sul tapis roulant per alcuni minuti per verificare la correttezza della lettura della velocità.



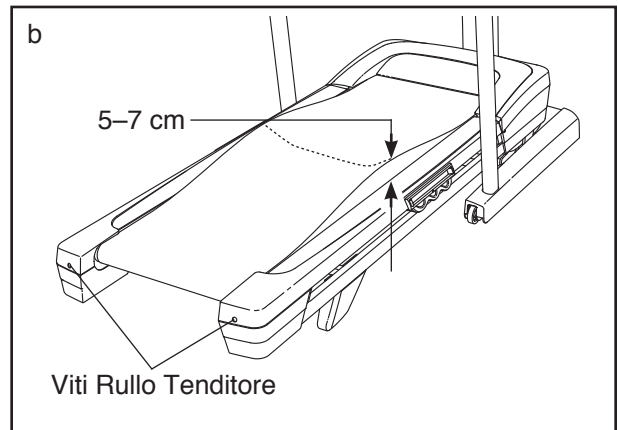
**SINTOMO: l'inclinazione del tapis roulant non si modifica correttamente**

- a. Tenere premuto il pulsante Arresto [STOP] e il pulsante di aumento Velocità [SPEED], inserire la chiave nella consolle e poi rilasciare il pulsante Arresto e il pulsante di aumento Velocità. Premere il pulsante Arresto, quindi il pulsante di aumento o diminuzione Inclinazione [INCLINE]. Il tapis roulant si solleverà automaticamente al massimo livello d'inclinazione e poi ritornerà al livello minimo. Questa operazione ricalibrerà il sistema di inclinazione. Qualora l'inclinazione non si calibri, premere nuovamente il pulsante Arresto, quindi premere nuovamente il pulsante di aumento o diminuzione Inclinazione. Una volta calibrata l'inclinazione, rimuovere la chiave dalla consolle.

**SINTOMO: il nastro scorrevole rallenta durante l'esercizio**

- a. Qualora si renda necessaria una prolunga, utilizzarne una a tre poli, misura 14 (1 mm<sup>2</sup>), di lunghezza non superiore a 1,5 m.

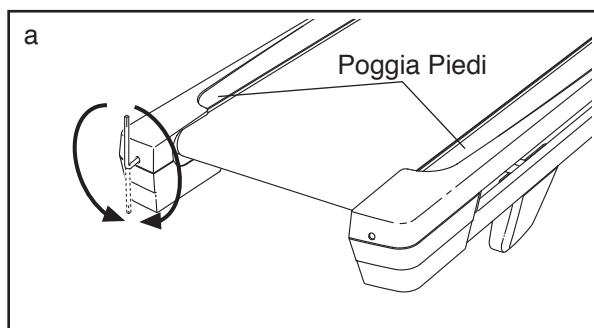
- b. Qualora il nastro scorrevole sia eccessivamente teso, le prestazioni del tapis roulant potrebbero risultare compromesse e il nastro danneggiato. Rimuovere la chiave e **DISINSERIRE IL CAVO DI ALIMENTAZIONE.** Utilizzando la chiave esagonale, ruotare entrambi le viti del rullo tenditore in senso antiorario di 1/4 di giro. Quando il nastro scorrevole è tensionato opportunamente, dovrebbe essere possibile sollevare ogni lato del nastro di 5–7 cm dalla piattaforma scorrevole. Prestare attenzione a mantenere centrato il nastro scorrevole. Quindi, inserire il cavo di alimentazione, inserire la chiave e far funzionare il tapis roulant per alcuni minuti. Ripetere la procedura fino a quando il nastro scorrevole è opportunamente tensionato.



- c. Il tapis roulant è dotato di un nastro scorrevole rivestito con lubrificante ad alte prestazioni. **IMPORTANTE: non applicare mai spray al silicone o altre sostanze lubrificanti sul nastro scorrevole o sulla piattaforma nastro, salvo diversamente indicato da un incaricato della manutenzione autorizzato. Queste sostanze potrebbero deteriorare il nastro scorrevole causando un eccessivo logorio.** Se si sospetta che il nastro scorrevole necessiti di ulteriore lubrificante, consultare la copertina del presente manuale.
- d. Qualora il tapis roulant continui a rallentare mentre si cammina, vedere la copertina del presente manuale.

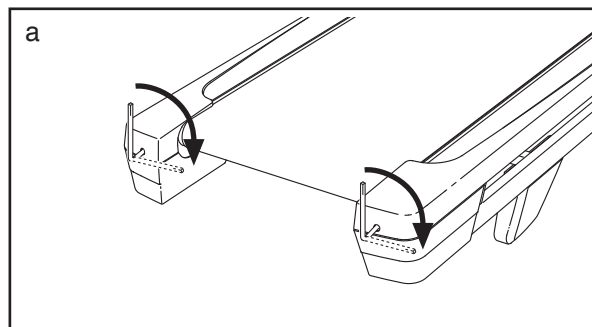
**SINTOMO:** il nastro scorrevole non è centrato tra i poggipiedi. **IMPORTANTE:** lo sfregamento del nastro scorrevole contro i poggipiedi potrebbe danneggiare il nastro.

- a. Prima, rimuovere la chiave e **DISINSERIRE IL CAVO DI ALIMENTAZIONE**. Qualora il nastro scorrevole si sia spostato a sinistra, utilizzare la chiave esagonale per ruotare la vite sinistra del rullo tenditore in senso orario di mezzo giro; qualora il nastro scorrevole si sia spostato a destra, ruotare la vite sinistra del rullo tenditore in senso antiorario di mezzo giro. Prestare attenzione a non tendere eccessivamente il nastro scorrevole. Quindi, inserire il cavo di alimentazione, inserire la chiave e far funzionare il tapis roulant per alcuni minuti. Ripetere la procedura fino a quando il nastro scorrevole è centrato.



**SINTOMO:** il nastro scorrevole slitta durante l'uso

- b. Prima, rimuovere la chiave e **DISINSERIRE IL CAVO DI ALIMENTAZIONE**. Utilizzando la chiave esagonale, ruotare entrambe le viti del rullo tenditore in senso orario di 1/4 di giro. Quando il nastro scorrevole è tensionato opportunamente, dovrebbe essere possibile sollevare ogni lato del nastro di 5–7 cm dalla piattaforma scorrevole. Prestare attenzione a mantenere centrato il nastro scorrevole. Quindi, inserire il cavo di alimentazione, inserire la chiave e far funzionare il tapis roulant per alcuni minuti. Ripetere la procedura fino a quando il nastro scorrevole è opportunamente tensionato.



# GUIDA AGLI ESERCIZI

**⚠️ AVVERTENZA:** prima di iniziare questo programma di esercizi o altri, consultare il medico. In particolare coloro che hanno un'età superiore ai 35 anni o con problemi di salute preesistenti.

**Il cardiofrequenzimetro non è uno strumento medico. Esistono vari fattori che possono inficiare la precisione della rilevazione della frequenza cardiaca. Il cardiofrequenzimetro è solo uno strumento di supporto per l'allenamento che serve a determinare la tendenza della frequenza cardiaca in generale.**

I consigli che seguono sono un supporto per pianificare il programma di esercizi. Per informazioni più dettagliate relative agli esercizi, si consiglia di acquistare un libro specializzato o di consultare il proprio medico. Si ricorda che una corretta alimentazione e un riposo adeguato sono essenziali per ottenere dei risultati positivi.

## INTENSITÀ ESERCIZIO

Qualunque sia l'obiettivo, bruciare grassi o potenziare il sistema cardiovascolare, la chiave per raggiungere i risultati desiderati è allenarsi a un livello di intensità corretto. Per trovare il corretto livello di intensità è possibile prendere come riferimento la propria frequenza cardiaca. La tabella sottostante mostra le frequenze cardiache consigliate per bruciare i grassi o per un allenamento aerobico.

Per determinare la frequenza cardiaca più adatta al proprio fisico, individuare la propria età in fondo alla tabella (le età sono arrotondate alla decina più prossima). I tre numeri riportati sopra alla propria età determinano la vostra "zona di allenamento." Il numero inferiore rappresenta la frequenza cardiaca raccomandata per bruciare i grassi; il numero medio rappresenta la frequenza cardiaca raccomandata per bruciare i grassi al massimo livello; il numero superiore rappresenta la frequenza cardiaca raccomandata per un esercizio aerobico.

**Bruciare i Grassi**—Per bruciare i grassi in modo efficace, è necessario eseguire un allenamento a un

livello di intensità relativamente basso per parecchi minuti. Durante i primi minuti di allenamento, il corpo brucia i *carboidrati semplici*. Solo dopo i primi minuti il corpo brucia *grassi accumulati*. Se l'obiettivo è bruciare grassi, regolare l'intensità dell'esercizio fino a quando la frequenza cardiaca è prossima al numero più basso della propria zona di allenamento. Per bruciare il massimo dei grassi, allenarsi con la frequenza cardiaca prossima al numero medio della propria zona di allenamento.

**Esercizio Aerobico**—Se l'obiettivo è il potenziamento del sistema cardiovascolare si deve eseguire un allenamento aerobico la cui attività richiede un apporto di ossigeno elevato per periodi prolungati. Per l'esercizio aerobico, regolare l'intensità dell'esercizio fino a quando la propria frequenza cardiaca è prossima al numero più alto della propria zona di allenamento.

## CONSIGLI PER L'ALLENAMENTO

**Riscaldamento**—Iniziare con 5/10 minuti di stretching ed esercizi leggeri. Un riscaldamento corretto aumenta la temperatura del corpo, la frequenza cardiaca e la circolazione in preparazione all'esercizio.

**Esercizi nella Zona di Allenamento**—Allenarsi per 20/30 minuti mantenendo la propria frequenza cardiaca entro i limiti della propria zona di allenamento. (Durante le prime settimane del programma di esercizi, mantenere la propria frequenza cardiaca nella zona di allenamento per massimo 20 minuti.) Durante l'esercizio respirare regolarmente e profondamente senza mai trattenere il respiro.

**Defaticamento**—Terminare con 5/10 minuti di stretching. Lo stretching aumenta la flessibilità dei muscoli e aiuta a prevenire i problemi dopo gli esercizi.

## FREQUENZA ESERCIZI

Per mantenere o migliorare la propria condizione, eseguire tre allenamenti alla settimana, rispettando almeno un giorno di riposo tra ogni sessione. Dopo alcuni mesi di esercizio costante, sarà possibile anche eseguire cinque allenamenti alla settimana. Ricordatevi che la chiave del successo è rendere l'esercizio una parte costante e divertente della vita di tutti i giorni.

## ESERCIZI DI STRETCHING CONSIGLIATI

La corretta esecuzione dei vari esercizi di stretching di base è mostrata qui a destra. Durante lo stretching muoversi lentamente senza mai dondolare.

### 1. Toccare la Punta dei Piedi con le Mani

In piedi, ma con le ginocchia leggermente piegate, piegare il busto in avanti. Rilassare schiena e spalle mentre si cerca di toccare la punta dei piedi con le mani. Mantenere questa posizione per 15 secondi poi rilassarsi. Ripetere l'esercizio tre volte. Stretching: bicipiti femorali, retro delle ginocchia e schiena.

### 2. Stretching del Bicipite Femorale

Sedersi con una gamba stesa. Portare la pianta del piede opposto verso di voi e appoggiarla contro la coscia interna della gamba stesa. Cercare di raggiungere la punta del piede della gamba stesa. Mantenere questa posizione per 15 secondi poi rilassarsi. Ripetere l'esercizio 3 volte con entrambe le gambe. Stretching: bicipiti femorali, zona lombare e inguine.

### 3. Stretching Polpaccio/Tendine di Achille

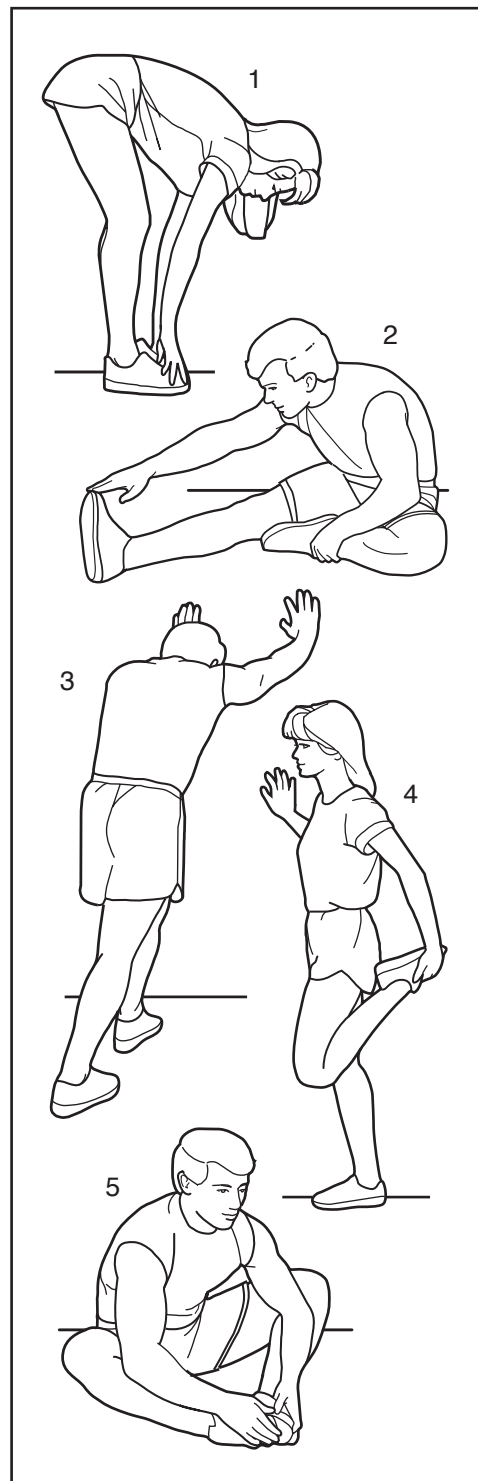
Mettere una gamba di fronte all'altra, sporgersi in avanti e posizionare le mani sulla parete. Tenere la gamba dietro dritta con il piede completamente appoggiato a terra. Piegare la gamba davanti, sporgersi in avanti e spostare i fianchi verso la parete. Mantenere questa posizione per 15 secondi poi rilassarsi. Ripetere l'esercizio 3 volte con entrambe le gambe. Per allungare maggiormente i tendini di Achille, piegare anche la gamba dietro. Stretching: polpacci, tendini di Achille e caviglie.

### 4. Stretching Quadricipiti

Appoggiando una mano alla parete per non perdere l'equilibrio, afferrare il piede esterno (rispetto alla parete) e piegando la gamba portare il tallone contro il gluteo. Portare il tallone il più vicino possibile ai glutei. Mantenere questa posizione per 15 secondi poi rilassarsi. Ripetere l'esercizio 3 volte con entrambe le gambe. Stretching: quadricipiti e muscoli dell'anca.

### 5. Stretching dell'Interno Coscia

Sedersi, piegare le ginocchia verso l'esterno e unire le piante dei piedi. Tirare i piedi verso l'inguine il più vicino possibile. Mantenere questa posizione per 15 secondi poi rilassarsi. Ripetere l'esercizio tre volte. Stretching: quadricipiti e muscoli dell'anca.



---

# NOTE

# ELENCO PEZZI

N° del Modello NETL17711.1 R1112A

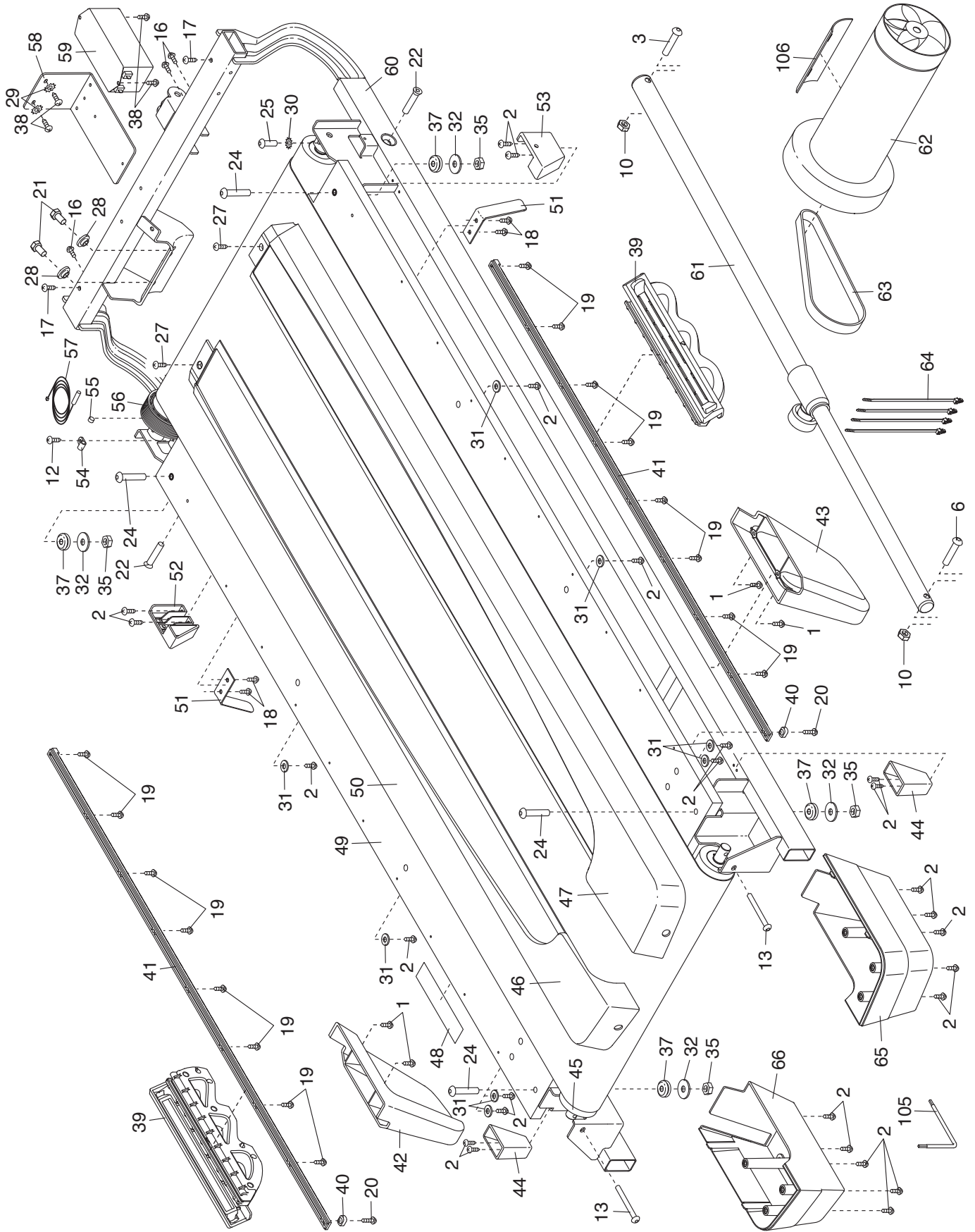
N°	Qtà.	Descrizione	N°	Qtà.	Descrizione
1	21	Vite #8 x 1/2"	50	1	Nastro Scorrevole
2	66	Vite #8 x 3/4"	51	2	Guida Nastro
3	1	Bullone 3/8" x 2"	52	1	Supporto Piattaforma Anteriore Sinistro
4	4	Bullone Autobloccante 3/8" x 1"			
5	6	Bullone Autobloccante 5/16" x 1 1/4"	53	1	Supporto Piattaforma Anteriore Destro
6	1	Bullone Autobloccante 3/8" x 1 3/4"			
7	3	Bullone Autobloccante 3/8" x 2 3/4"	54	1	Morsetto Commutatore
8	4	Vite #10 x 3/4"	55	1	Magnete
9	6	Rondella a Stella 5/16"	56	1	Rullo Trasmissione/Puleggia
10	2	Dado 3/8"	57	1	Commutatore
11	3	Rondella a Stella 3/8"	58	1	Staffa Filtro
12	1	Vite Autofilettante #8 x 3/4"	59	1	Filtro
13	2	Vite Rullo Tenditore	60	1	Telaio
14	1	Bullone a Testa Esagonale 3/8" x 1 1/2"	61	1	Chiusura a Scatto Immagazzinaggio
15	2	Bullone 3/8" x 1 3/4"	62	1	Motore Trasmissione
16	4	Vite di Messa a Terra #8 x 1/2"	63	1	Cinghia Motore
17	2	Vite #8 x 1 3/4"	64	4	Fascetta Cavo
18	4	Vite Guida Nastro #8	65	1	Copri Telaio Destro
19	16	Vite Binario #8 x 3/4"	66	1	Copri Telaio Sinistro
20	2	Vite Binario #8 x 1"	67	1	Calotta Motore
21	2	Vite Motore 5/16"	68	2	Distanziatore Telaio Inclinazione
22	2	Bullone 1/2" x 2 1/4"	69	1	Motore Inclinazione
23	2	Bullone 3/8" x 1"	70	1	Telaio Inclinazione
24	4	Bullone 5/16" x 3 5/8"	71	2	Distanziatore Telaio
25	1	Vite 1/4" x 1 1/4"	72	1	Unità di Controllo
26	8	Vite #8 x 1"	73	1	Piastra Unità di Controllo
27	2	Vite #12 x 1"	74	2	Montante Pannello Bombato
28	2	Boccola Motore	75	1	Interruttore
29	2	Rondella a Stella #8	76	1	Pannello Bombato
30	1	Rondella a Stella 1/4"	77	1	Cavo di Alimentazione
31	8	Rondella Piatta #8	78	1	Gommino di Protezione
32	4	Rondella Piatta 5/16"	79	1	Cavo Montante
33	2	Controdado 1/2"	80	1	Barra Trasversale
34	6	Controdado 3/8"	81	1	Corrimano Sinistro
35	4	Controdado 5/16"	82	1	Corrimano Destro
36	4	Fermaglio Calotta	83	1	Copri Base Sinistro
37	4	Ammortizzatore in Gomma	84	1	Copri Base Destro
38	7	Vite a Testa Troncoconica #8 x 1/2"	85	2	Etichetta d'Attenzione
39	2	Ammortizzatore Regolabile	86	1	Montante
40	2	Ammortizzatore	87	1	Copri Montante
41	2	Binario Ammortizzatore	88	4	Gommino Base
42	1	Piedino Posteriore Sinistro	89	1	Cappuccio Ruota Sinistra
43	1	Piedino Posteriore Destro	90	1	Cappuccio Ruota Destra
44	2	Supporto Piattaforma Posteriore	91	2	Ruota
45	1	Rullo Tenditore	92	1	Chiave/Fermaglio
46	1	Poggia Piedi Sinistro	93	1	Consolle
47	1	Poggia Piedi Destro	94	1	Base
48	1	Etichetta d'Avvertenza	95	1	Base Consolle
49	1	Piattaforma Scorrevole	96	1	Sensore
			97	1	Telaio Consolle

N°	Qtà.	Descrizione	N°	Qtà.	Descrizione
98	4	Morsetto Consolle	106	1	Isolatore Motore
99	2	Cavo Messa a Terra	107	1	Bullone Motore Inclinazione 3/8" x 2"
100	1	Retro Consolle	108	1	Staffa Bloccaggio Inclinazione
101	1	Portaoggetti Sinistro	109	1	Staffa Messa a Terra
102	1	Portaoggetti Destro	110	1	Presca
103	5	Fascetta Cavo	111	1	Scatola Ferrite
104	1	Cavo di Alimentazione per Regno Unito	112	1	Fascia Toracica
105	1	Chiave Esagonale	*	–	Manuale d'Istruzioni

Nota: le specifiche sono soggette a modifiche senza previo avviso. Si veda la retrocopertina del presente manuale d'istruzioni per informazioni relative all'ordine di pezzi di ricambio. \*Questi pezzi non sono raffigurati.

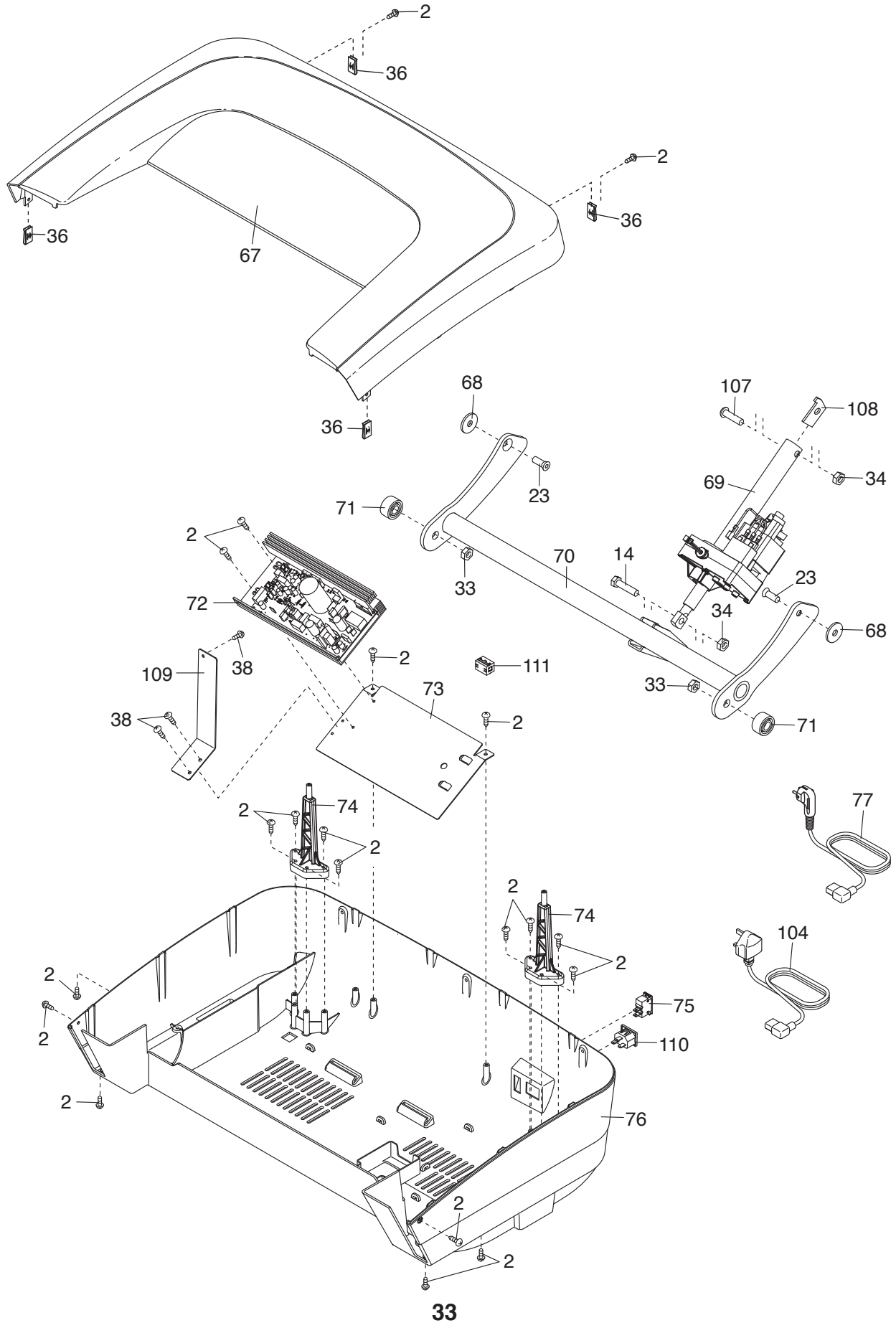
# DISEGNO ESPLOSO A

N° del Modello NETL17711.1 R1112A



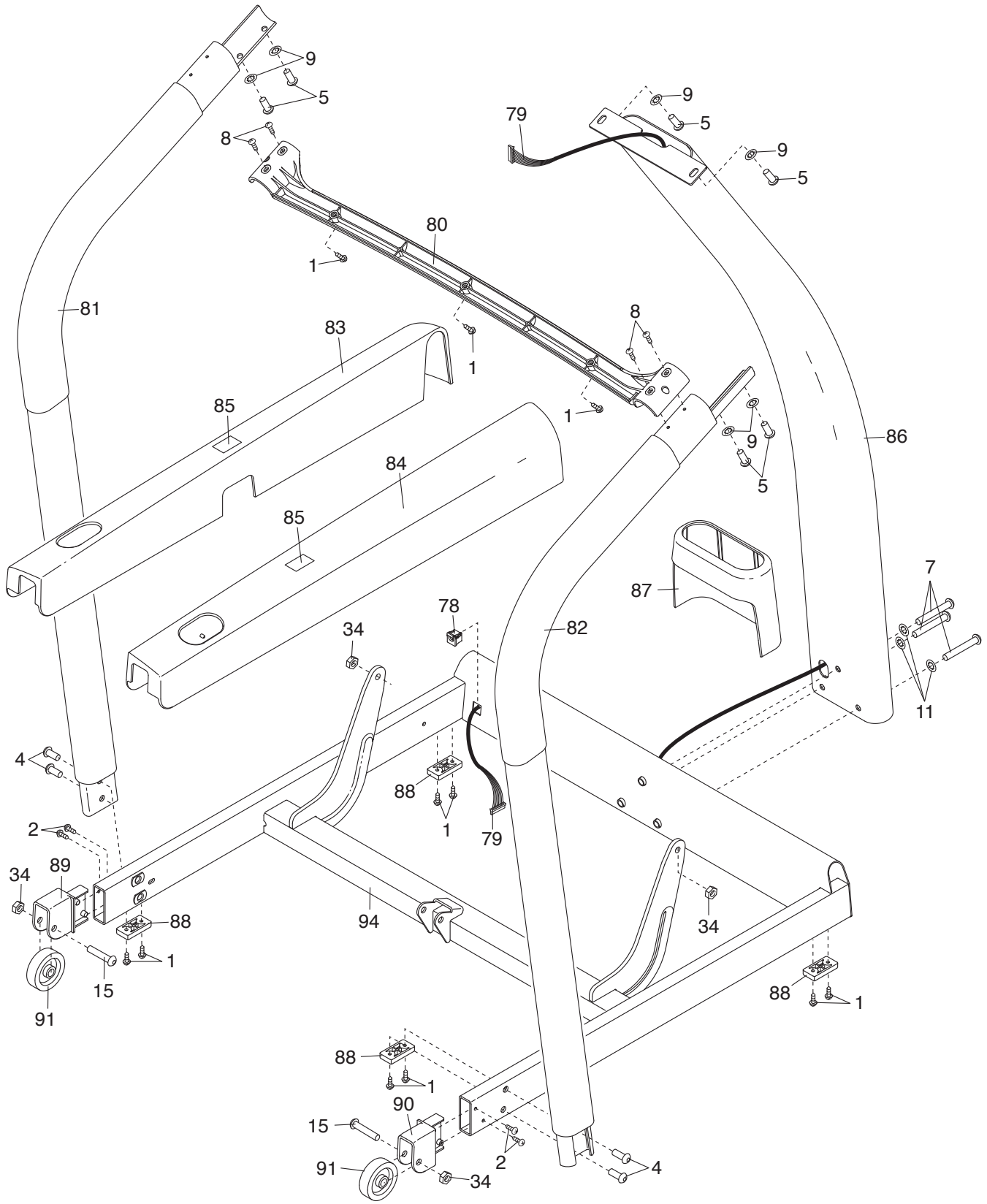
# DISEGNO ESPLOSO B

N° del Modello NETL17711.1 R1112A



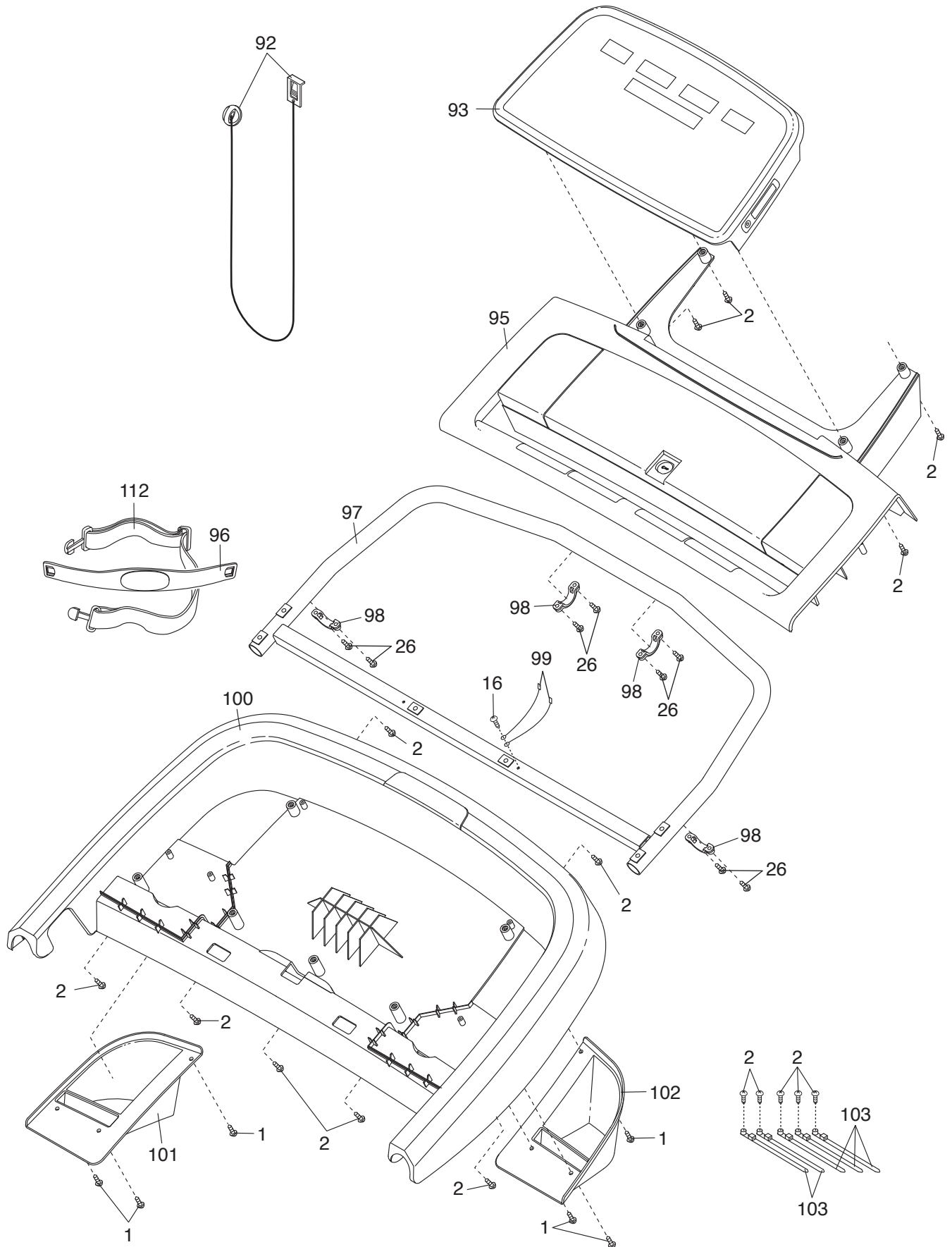
# DISEGNO ESPLOSO C

N° del Modello NETL17711.1 R1112A



# DISEGNO ESPLOSO D

N° del Modello NETL17711.1 R1112A



---

## ORDINAZIONE DEI PEZZI DI RICAMBIO

Per ordinare i pezzi di ricambio, si veda la copertina del presente manuale. Per poter soddisfare rapidamente la vostra richiesta, prima di contattarci vi preghiamo di munirvi:

- del numero del modello e del numero di serie del prodotto (consultare la copertina del presente manuale)
- del nome del prodotto (consultare la copertina del presente manuale)
- del numero pezzo e della descrizione del/dei pezzo/i di ricambio (consultare il capitolo ELENCO PEZZI e DISEGNO ESPLOSO alla fine del presente manuale)

---

## INFORMAZIONI PER IL RICICLO

**Questo prodotto elettronico non deve essere smaltito unitamente ai rifiuti urbani. Per non nuocere dell'ambiente, questo prodotto deve essere riciclato al termine del suo utilizzo secondo le modalità previste dalla legge.**

Rivolgersi alle opportune strutture locali di riciclaggio autorizzate al ritiro di questo tipo di rifiuti. In questo modo, si contribuisce alla preservazione delle risorse naturali e al miglioramento degli standard europei di tutela ambientale. Qualora si necessiti di ulteriori informazioni sui metodi sicuri e corretti per lo smaltimento, rivolgersi all'ufficio locale preposto o all'azienda da cui è stato acquistato questo prodotto.

