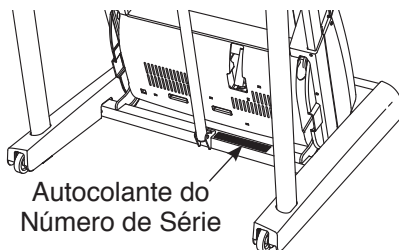


NordicTrack[®] T 18.0

Modelo n° NETL17711.1

N° de Série _____

Escreva o número de série no espaço acima para referência.



Autocolante do
Número de Série

MANUAL DO UTILIZADOR

APOIO AO CLIENTE

Em caso de dúvidas, peças em falta ou peças danificadas, contacte o Apoio ao Cliente (consulte os dados abaixo) ou a loja em que adquiriu este produto.

808 203 301

Seg-Sex 09:00-18:00 CET

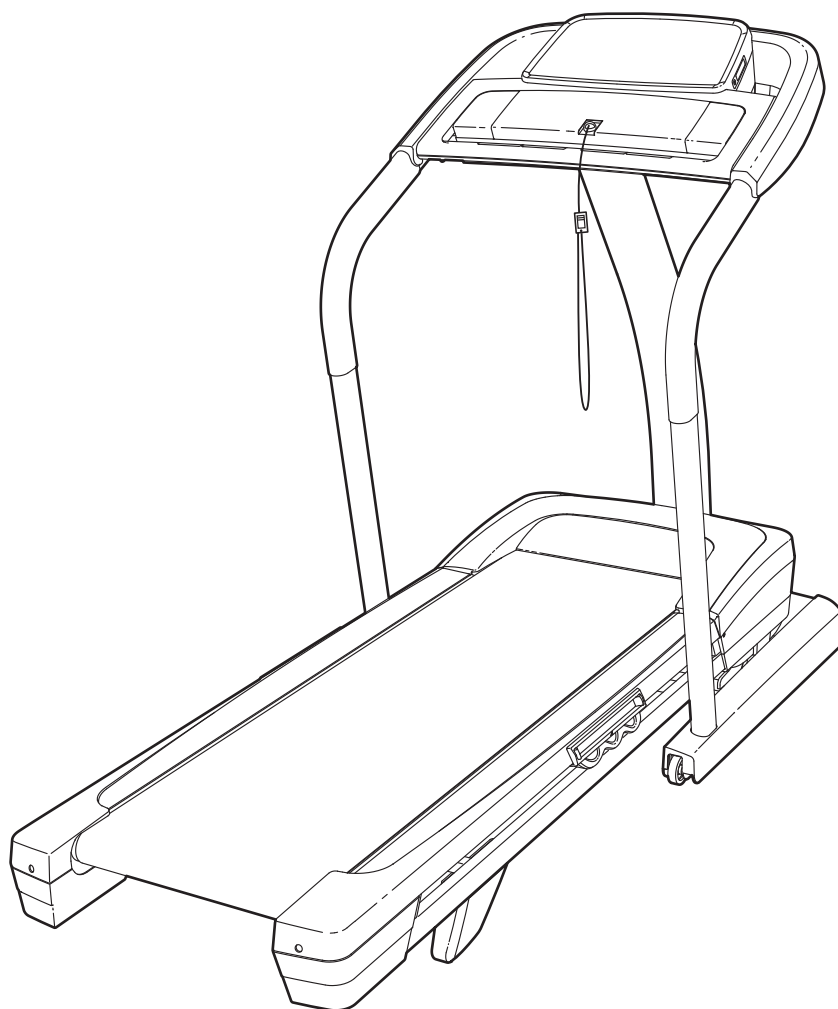
Fax: 210 060 521

Sítio web:

www.iconsupport.eu

Endereço electrónico:

cspi@iconeurope.com



CUIDADO

Leia todas as precauções e instruções neste manual antes de utilizar este equipamento. Guarde este manual para referência futura.

www.iconeurope.com

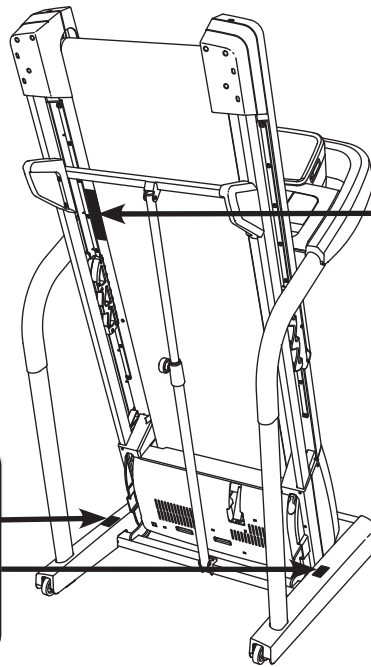
ÍNDICE

LOCALIZAÇÃO DOS AUTOCOLANTES DE AVISO	2
PRECAUÇÕES IMPORTANTES	3
AVANT DE COMMENCER	5
TABELA DE IDENTIFICAÇÃO DE PEÇAS	6
MONTAGEM	7
O MONITOR DA FREQUÊNCIA CARDÍACA	14
FUNCIONAMENTO E AJUSTES	15
COMO DOBRAR E MOVER O TAPETE ROLANTE	23
RESOLUÇÃO DE PROBLEMAS	24
DIRECTIVAS DE EXERCÍCIO	27
LISTA DE PEÇAS	30
DIAGRAMA AMPLIADO	32
ENCOMENDAR PEÇAS DE SUBSTITUIÇÃO	Contracapa
INFORMAÇÕES SOBRE RECICLAGEM	Contracapa

LOCALIZAÇÃO DOS AUTOCOLANTES DE AVISO

Os autocolantes de aviso apresentados aqui estão incluídos com este produto. Aplique os autocolantes de aviso sobre os avisos em inglês nas localizações indicadas. Esta ilustração indica as localizações dos autocolantes de aviso. **Se um autocolante faltar ou estiver ilegível, veja a capa deste manual e peça um autocolante de substituição gratuito. Aplique o autocolante na localização apresentada.** Nota: Os autocolantes podem não ser apresentados no tamanho efectivo.

⚠ ATENÇÃO
MANTENHA AS SUAS MÃOS E PÉS AFASTADOS DESTA ÁREA ENQUANTO O TAPETE ROLANTE ESTIVER A FUNCIONAR.



⚠ ADVERTÊNCIA

Proteja-se e proteja igualmente terceiros contra o risco de lesões graves. Leia o manual do utilizador e faça o seguinte:



* Apenas deve colocar os seus pés nas barras de apoio para os pés ao iniciar ou parar o tapete rolante.

* A velocidade deve ser mudada em pequenos incrementos e não subitamente.

* Apoie as suas mãos no respectivo apoio para evitar quedas, e use sempre o tipo de segurança enquanto estiver a usar o tapete rolante.

* Pare se sentir tonturas, fadiga ou dificuldade em respirar. Encaixe completamente o fecho de armazenamento antes de mover ou guardar o tapete rolante.

* Reduza a inclinação para o nível mais baixo antes de dobrar o tapete rolante para a posição de armazenamento.



* Nunca deixe crianças brincar próximo ou à volta do tapete rolante.

* Retire a chave quando não estiver a usar o equipamento.



* Mantenha o seu vestuário, dedos e cabelo afastados do tapete móvel.

* Nunca tente ajustar ou reparar o tapete enquanto este estiver a funcionar.



* Calce sempre sapatilhas para usar o tapete rolante.

PRECAUÇÕES IMPORTANTES

⚠ AVISO: Para reduzir o risco de queimaduras, incêndios, choques eléctricos ou lesões pessoais, leia todas as precauções e instruções importantes deste manual e todos os avisos do tapete rolante antes de o utilizar. A ICON não assume qualquer responsabilidade por lesões pessoais ou danos em bens decorrentes do uso deste produto.

1. É da responsabilidade do proprietário deste tapete rolante garantir que todos os utilizadores do mesmo sejam adequadamente informados acerca de todos os avisos e precauções.
2. Consulte o seu médico antes de iniciar qualquer exercício. Isto é especialmente importante para pessoas com mais de 35 anos ou com problemas de saúde prévios.
3. Utilize o tapete rolante apenas da forma descrita neste manual.
4. Este tapete rolante destina-se apenas a utilização doméstica. Não utilize este tapete rolante em instalações comerciais, institucionais ou de aluguer.
5. Mantenha o tapete rolante dentro de casa, afastado de humidades e poeiras. Não coloque o tapete rolante numa garagem ou num pátio coberto, nem perto de água.
6. Coloque o tapete rolante numa superfície nivelada, com pelo menos 2,4 m de espaço livre atrás e 0,6 m de espaço livre de cada lado. Não coloque o tapete rolante numa superfície que bloqueie as aberturas de ventilação. Para proteger o chão ou a alcatifa, coloque um tapete por baixo do tapete rolante.
7. Não utilize o tapete rolante numa área onde sejam utilizados produtos com aerossóis ou onde esteja a ser administrado oxigénio.
8. Mantenha sempre as crianças de idade inferior a 12 anos e os animais afastados do tapete rolante.
9. O tapete rolante só deve ser utilizado por pessoas com peso até 159 kg.
10. Nunca permita a utilização simultânea do tapete rolante por mais de uma pessoa.
11. Use vestuário de exercício apropriado quando utilizar o tapete rolante. Não use vestuário demasiado largo que possa ficar preso no tapete rolante. Recomendamos o uso de roupa interior de suporte tanto para homens como para mulheres. *Use sempre calçado desportivo. Nunca utilize o tapete rolante com os pés descalços ou apenas com meias, ou com sandálias.*
12. Ao ligar o cabo de alimentação (consulte a página 15), ligue-o a um circuito ligado à terra. Não deve ter nenhum outro dispositivo ligado ao mesmo circuito.
13. Se for necessário um cabo de extensão, utilize apenas um cabo com 3 condutores, de calibre 14 (1 mm²), com o comprimento máximo de 1,5 m.
14. Mantenha o cabo de alimentação afastado de superfícies quentes.
15. Nunca mova a cinta de caminhar com a corrente desligada. Não faça funcionar o tapete rolante se o cabo de alimentação ou a ficha estiverem danificados ou se o tapete rolante não estiver a funcionar adequadamente. (Consulte RESOLUÇÃO DE PROBLEMAS na página 24 se o tapete rolante não estiver a funcionar adequadamente.)
16. Leia, compreenda e teste o procedimento de paragem de emergência antes de utilizar o tapete rolante (consulte COMO LIGAR A CORRENTE na página 17).
17. Nunca faça arrancar o tapete rolante estando em cima da cinta de caminhar. Segure-se sempre aos apoios para as mãos enquanto utiliza o tapete rolante.
18. O tapete rolante pode alcançar velocidades elevadas. Ajuste a velocidade em pequenos incrementos para evitar mudanças súbitas da mesma.

19. O monitor da frequência cardíaca não é um dispositivo médico. Vários factores, incluindo os movimentos do utilizador, podem afectar a exactidão das leituras da frequência cardíaca. O monitor da frequência cardíaca destina-se apenas a auxiliá-lo(a) a determinar as tendências gerais da sua frequência cardíaca.
20. Nunca deixe o tapete rolante a funcionar sem vigilância. Quando não estiver a utilizar o tapete rolante, tenha sempre o cuidado de retirar a chave, desligar o cabo de alimentação e colocar o interruptor na posição de desligado. (Consulte o desenho da página 5 para ver a localização do interruptor.)
21. Não tente elevar, baixar ou mover o tapete rolante até este estar devidamente montado. (Consulte MONTAGEM na página 7 e COMO DOBRAR E TRANSPORTAR O TAPETE ROLANTE na página 23.) Deve ser capaz de levantar, com segurança, 20 kg para erguer, baixar ou transportar o tapete rolante.
22. Ao dobrar ou mover o tapete rolante, certifique-se de que o fecho de arrumação segure firmemente a estrutura na posição de arrumação.
23. Nunca introduza objectos em nenhum dos orifícios do tapete rolante.
24. Examine e aperte adequadamente todas as peças do tapete rolante com regularidade.
25. **PERIGO:** desligue sempre o cabo de alimentação imediatamente após a utilização, antes de limpar o tapete rolante e antes de efectuar quaisquer procedimentos de manutenção e ajuste descritos neste manual. Nunca retire a cobertura do motor a não ser que tal lhe seja solicitado por um representante de assistência autorizado. Qualquer tipo de reparação ou assistência para além dos procedimentos descritos neste manual deve ser efectuado apenas por um representante de assistência autorizado.
26. O excesso de exercício pode provocar ferimentos graves ou a morte. Se sentir tonturas ou dores ao fazer exercício, pare imediatamente e deixe-se arrefecer.

GUARDE ESTAS INSTRUÇÕES

ANTES DE COMEÇAR

Obrigado por seleccionar o revolucionário tapete rolante NORDICTRACK® T18.0. O tapete rolante T18.0 oferece uma impressionante selecção de funcionalidades concebidas para tornar as suas sessões de exercício em casa mais agradáveis e eficazes. E quando não estiver a exercitar-se, este singular tapete rolante pode ser dobrado, ocupando menos de metade da área de outros tapetes rolantes.

Para seu benefício, leia atentamente este manual antes de utilizar o tapete rolante. Se tiver dúvidas

após a leitura do manual, consulte a capa do mesmo. Para nos ajudar a prestar-lhe assistência, anote o número do modelo e o número de série do produto antes de nos contactar. O número do modelo e a localização do autocolante com o número de série estão indicados na capa deste manual.

Antes de continuar a ler, consulte a ilustração abaixo e familiarize-se com as peças indicadas.

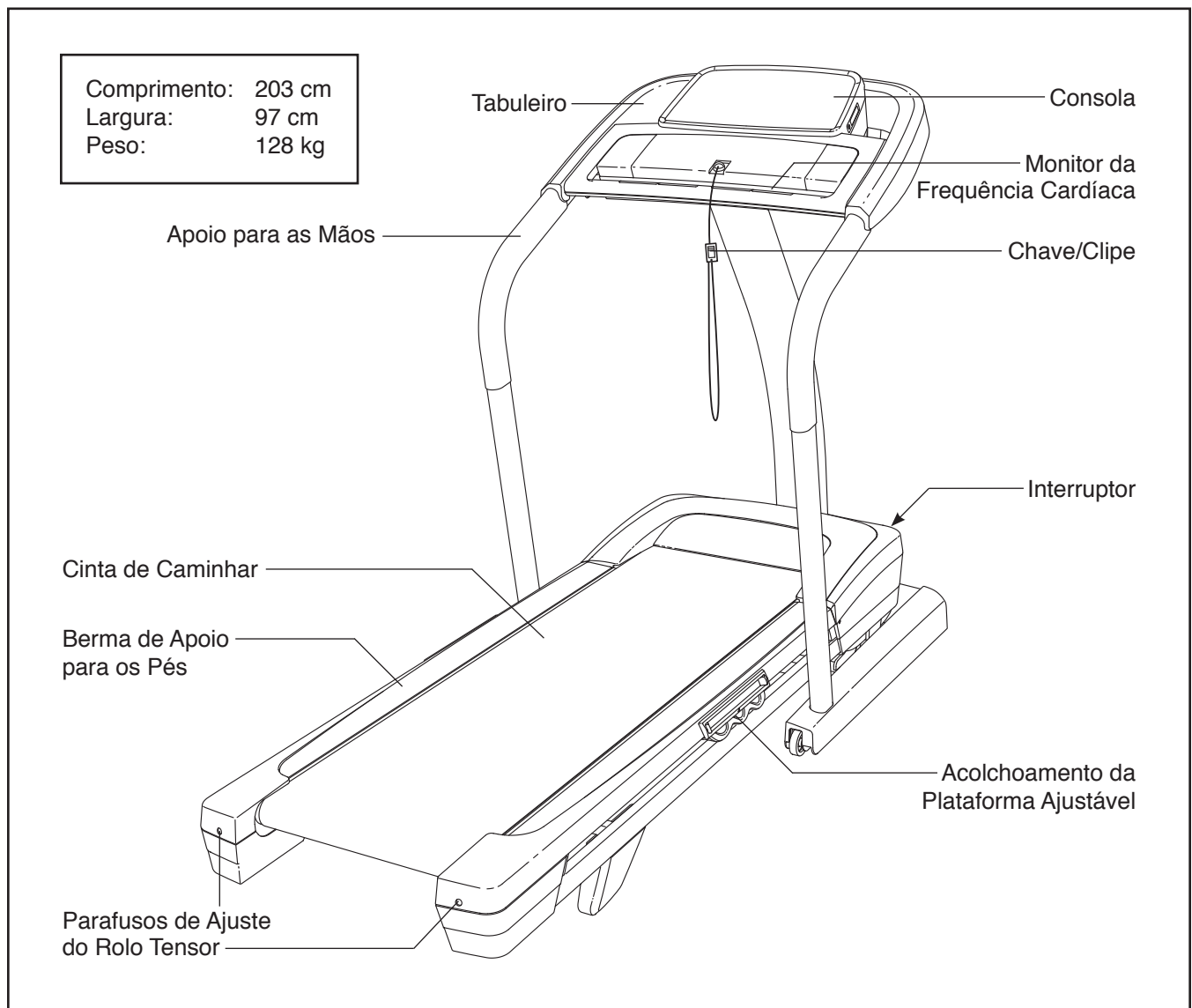
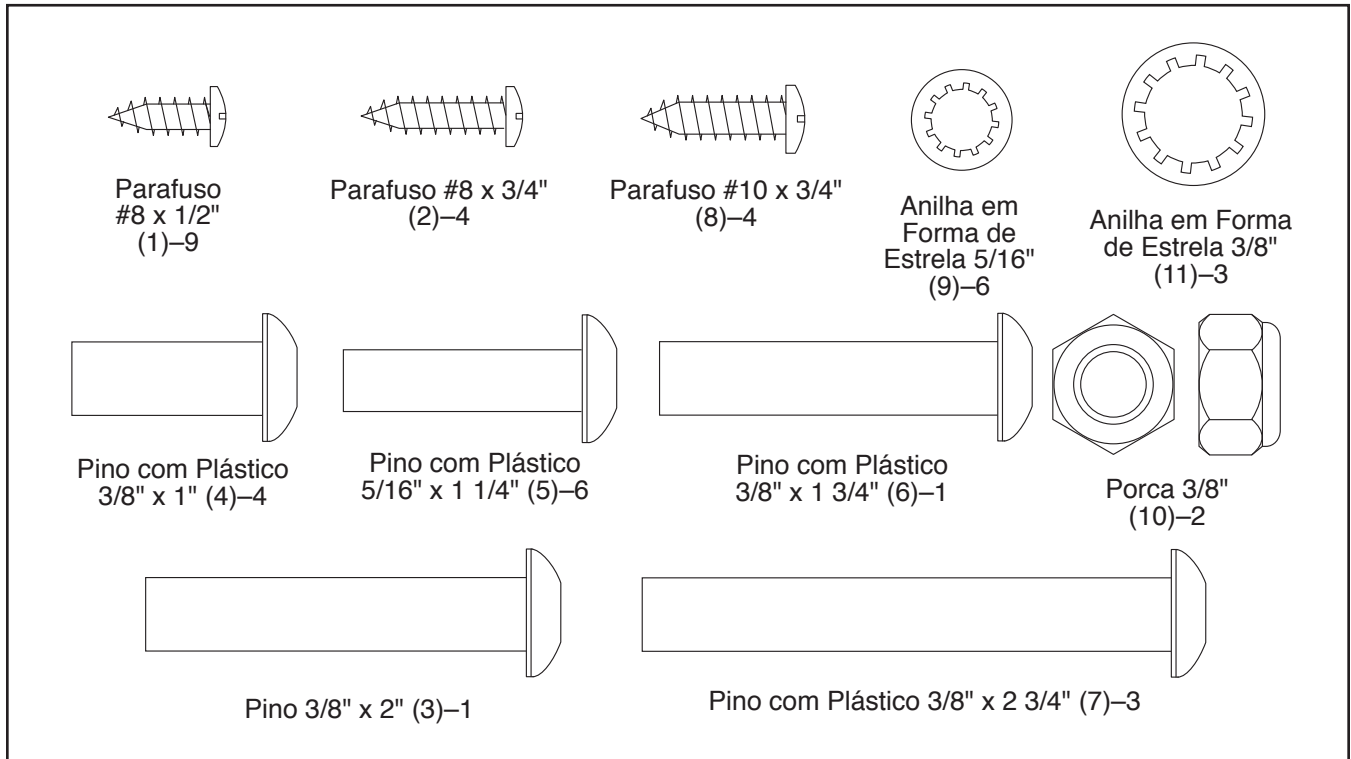


TABELA DE IDENTIFICAÇÃO DE PEÇAS


Consulte as ilustrações abaixo para identificar pequenas peças utilizadas na montagem. O número entre parêntesis junto a cada peça é o número da peça, da LISTA DE PEÇAS perto do fim deste manual. O número a seguir aos parêntesis é a quantidade necessária para a montagem. **Nota: Se uma peça não se encontrar no kit de equipamento, verifique se foi previamente montada. Pode ser incluído equipamento extra.**





MONTAGEM


- A montagem requer duas pessoas.
- Coloque todas as peças numa área desimpedida e retire os materiais de embalagem. Não elimine os materiais de embalagem até concluir a montagem.
- Após o transporte, poderá encontrar uma substância oleosa no exterior do tapete rolante. Isso é normal. Se houver uma substância oleosa no tapete rolante, basta limpá-la com um pano macio e um detergente suave e não abrasivo.
- As partes esquerdas estão marcadas com “L” ou “Left” e as partes direitas estão marcadas com “R” ou “Right.”

- Para ajudar a identificar as peças pequenas, consulte a página 6.
- A montagem requer as seguintes ferramentas:

a chave sextavada incluída 

uma chave inglesa 

uma chave Phillips 

uma tesoura 

Para evitar danificar peças, não utilize ferramentas eléctricas.

1. Vá a www.iconsupport.eu no seu computador e registe o seu produto.

L'enregistrement fournit les avantages suivants:

- Activa a garantia do fabricante do seu produto
- Permite-lhe poupar tempo se alguma vez precisar de contactar o Apoio ao Cliente
- Permite-nos notificá-lo(a) acerca de actualizações e ofertas

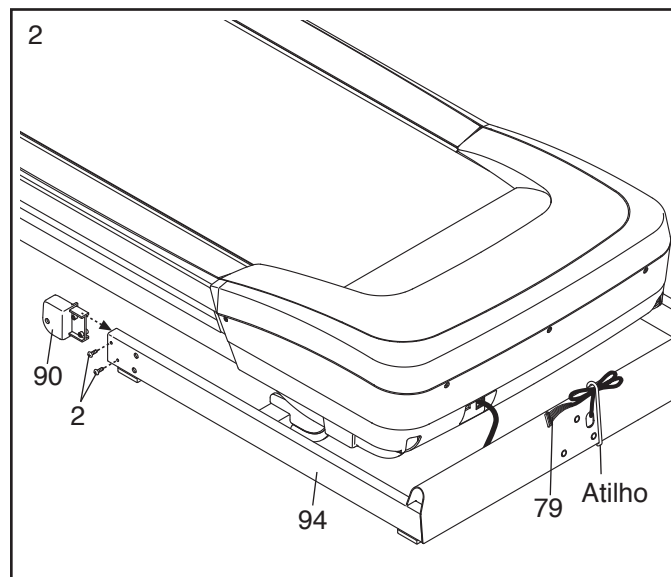
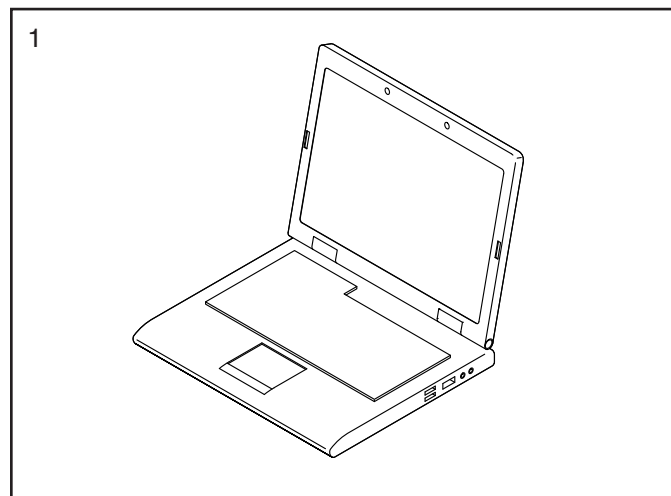
Nota: Se não dispuser de acesso à Internet, ligue para o APOIO AO CLIENTE (consulte a capa anterior deste manual) para registar o seu produto.

2. Certifique-se de que o cabo de alimentação esteja desligado.

Fixe a Tampa da Roda Direita (90) à Base (94) com dois Parafusos #8 x 3/4" (2).

Fixe a Tampa da Roda Esquerda (não mostrada) ao lado esquerdo da Base (94) da mesma forma.

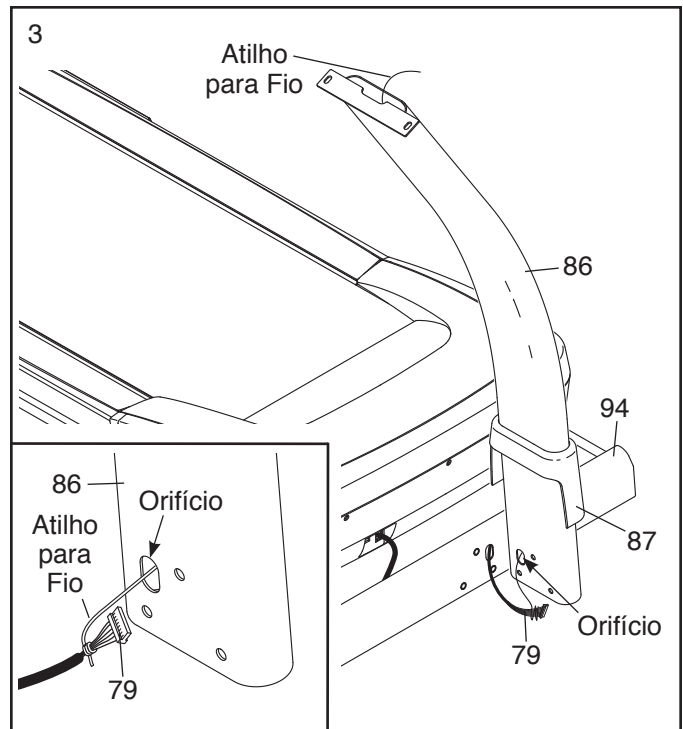
Corte o atilho que prende o Fio da Barra Vertical (79) à Base (94).



3. Insira a Cobertura da Barra Vertical (87) na parte de baixo da Barra Vertical (86) conforme mostrado.

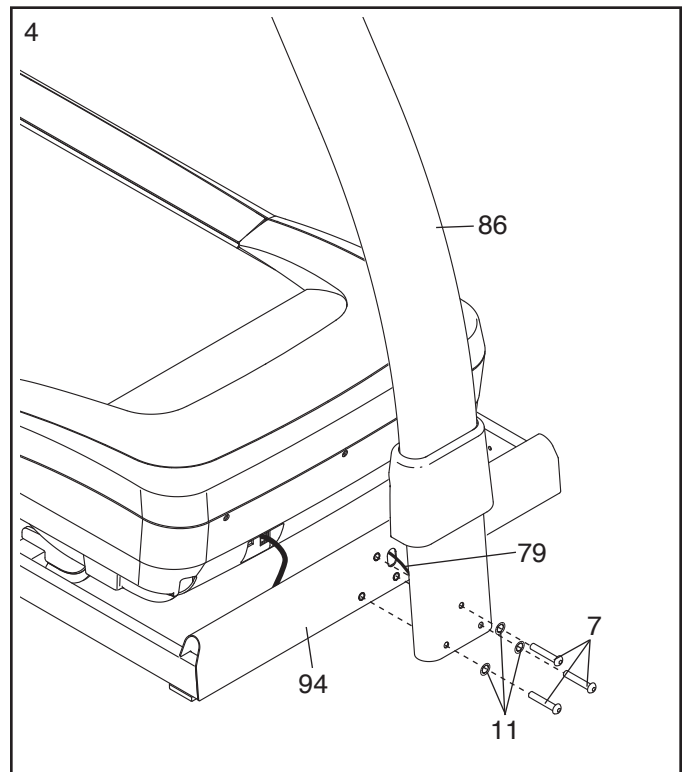
Peça a outra pessoa para segurar a Barra Vertical (86) junto à Base (94).

Consulte o desenho inserido. Até firmemente o atilho para fio da Barra Vertical (86) em volta da extremidade do Fio da Barra Vertical (79). Depois, puxe a outra extremidade do atilho para fio até que o Fio da Barra Vertical atravessa a Barra Vertical.



4. Segure a Barra Vertical (86) contra a Base (94). **Tenha cuidado para não trilhar o Fio da Barra Vertical (79).** Introduza três Pinos com Plástico 3/8" x 2 3/4" (7) com três Anilhas em Forma de Estrela 3/8" (11) na Barra Vertical.

Aperte parcialmente os Pinos com Plástico 3/8" x 2 3/4" (7) até que as cabeças dos Pinos com Plástico toquem na Barra Vertical (86); **não aperte já completamente os Pinos com Plástico.**



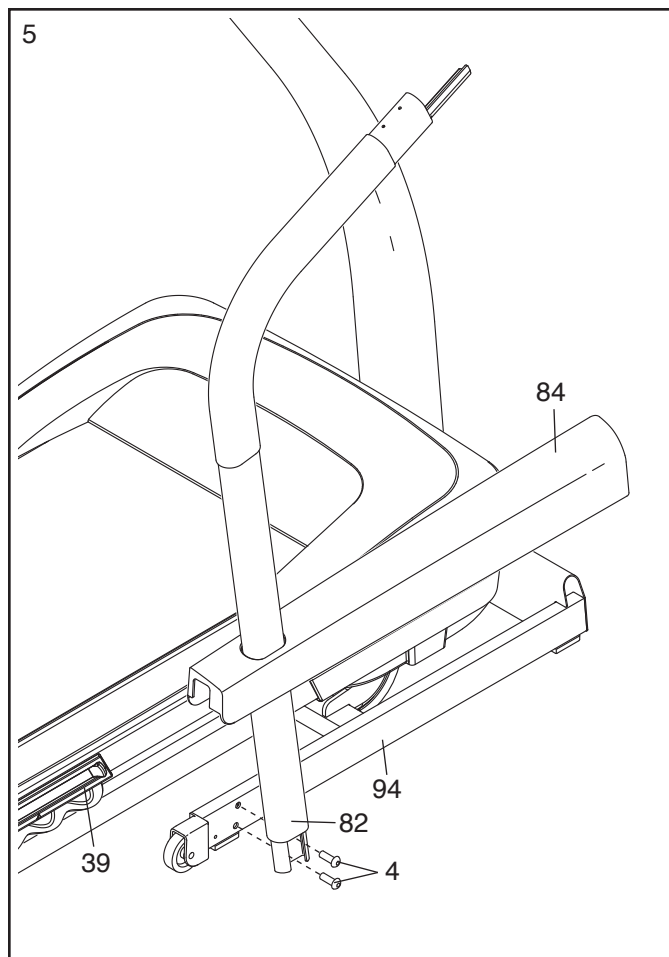
5. Insira os Acolchoamentos Ajustáveis (39) até à posição de firmeza 5 (só é mostrado um dos lados).

Identifique o Apoio para a Mão Direita (82) e a Cobertura da Base Direita (84). Insira a Cobertura da Base Direita no Apoio para a Mão Direita.

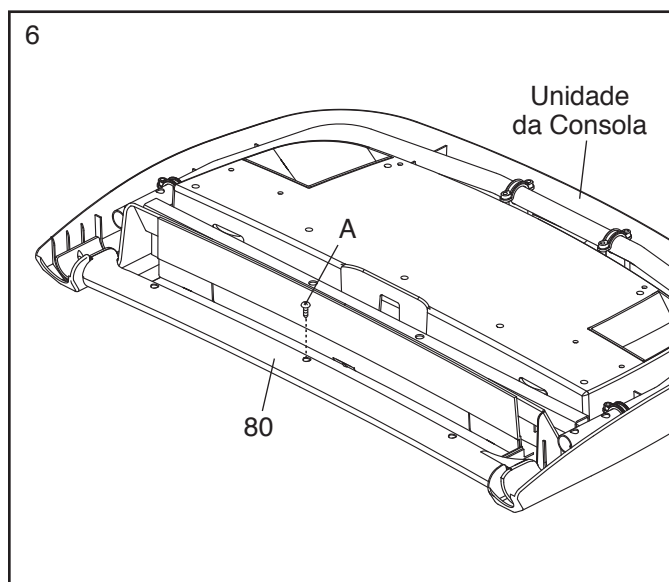
Segure um Pino com Plástico 3/8" x 1" (4) na extremidade de uma chave sextavada e introduza o Pino com Plástico no Apoio para a Mão Direita (82). Repita este passo com um segundo Pino com Plástico 3/8" x 1" (4).

Aperte parcialmente os dois Pinos com Plástico 3/8" x 1" (4) no Apoio para a Mão Direita (82) e na Base (94) até que as cabeças dos Pinos com Plástico toquem no Apoio para a Mão Direita; **não aperte já completamente os Pinos com Plástico. Não encaixe já a Cobertura da Base Direita (84) na respectiva posição.**

Insira a Cobertura da Base Esquerda (não mostrada) no Apoio para a Mão Esquerda (não mostrado). **Fixe o Apoio para a Mão Esquerda à Base (94) conforme descrito acima.**

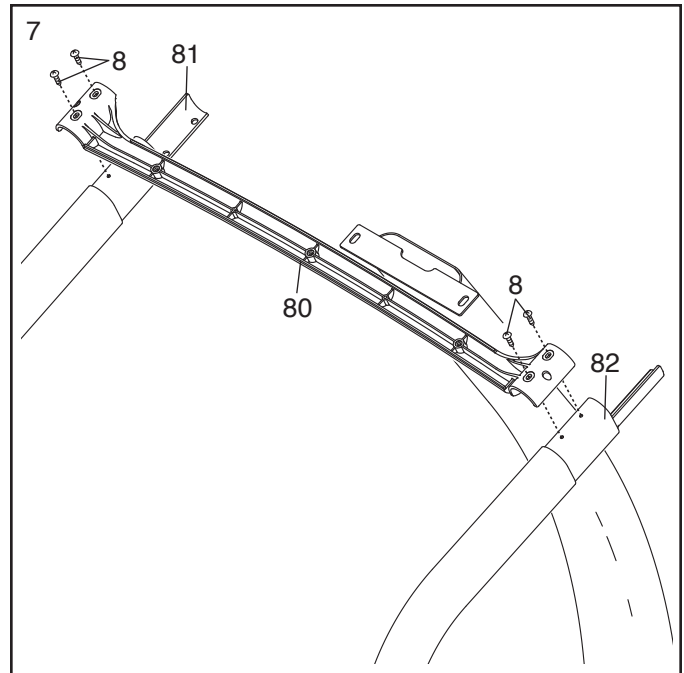


6. Coloque a unidade da consola voltada para baixo sobre uma superfície macia para evitar arranhar a unidade da consola. Remova o Parafuso (A) e erga a Barra de Apoio (80). Elimine o Parafuso.

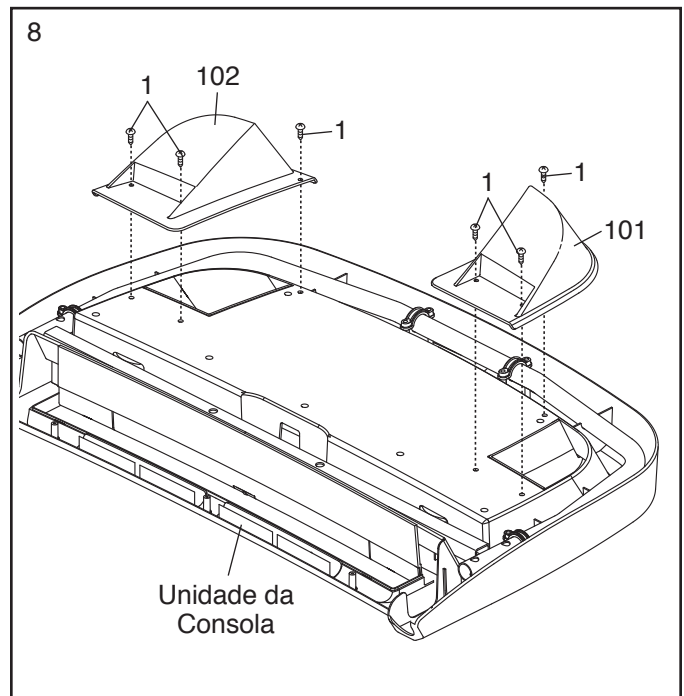


7. **IMPORTANTE:** para evitar danificar a Barra de Apoio (80), não utilize ferramentas eléctricas e não aperte demasiado os Parafusos #10 x 3/4" (8).

Posicione a Barra de Apoio (80) conforme mostrado. Fixe a Barra de Apoio aos Apoios para as Mãos (81, 82) com quatro Parafusos #10 x 3/4" (8). **Enrosque todos os quatro Parafusos e, depois, aperte-os.**

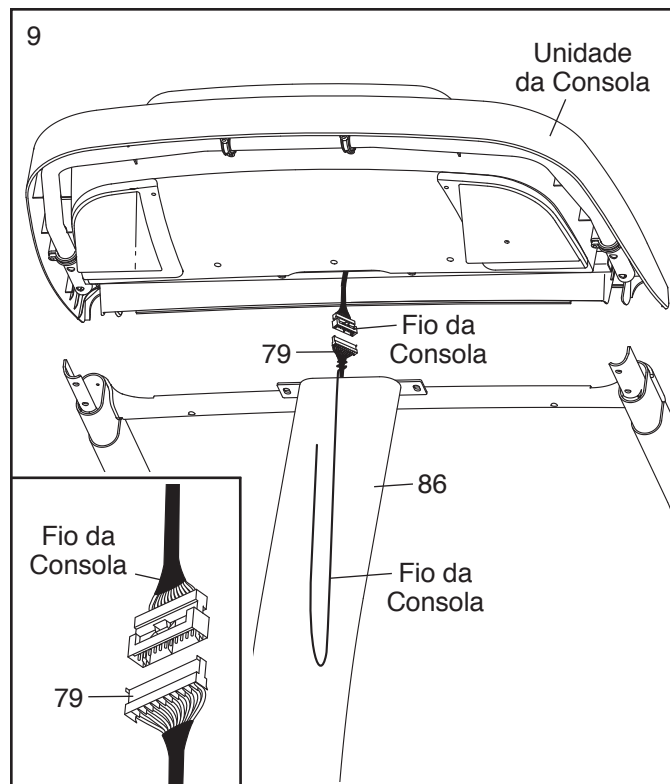


8. Fixe o Tabuleiro Esquerdo (101) e o Tabuleiro Direito (102) à unidade da consola com seis Parafusos #8 x 1/2" (1).



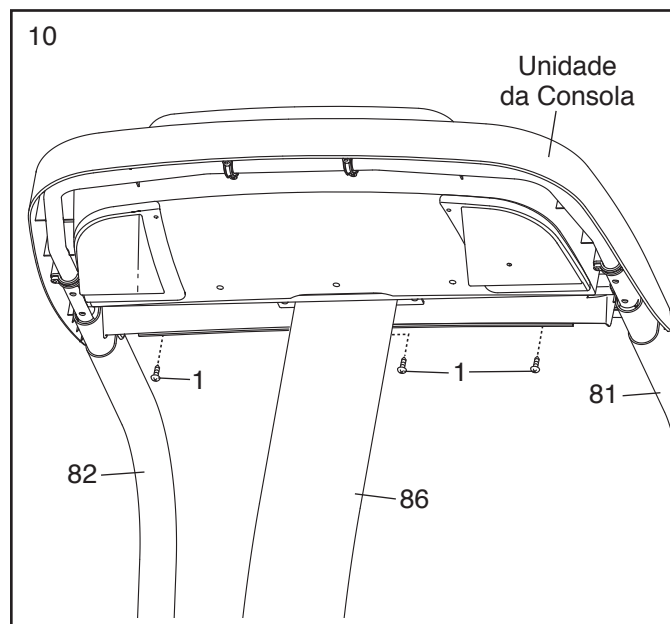
9. Com a ajuda de outra pessoa, segure a unidade da consola junto à Barra Vertical (86).

Ligue o Fio da Barra Vertical (79) ao fio da consola. **Consulte o desenho inserido. Os conectores devem deslizar entre si com facilidade e ficar encaixados.** Se assim não acontecer, rode um deles e volte a tentar. **SE NÃO LIGAR DEVIDAMENTE OS CONECTORES, A CONSOLA PODE FICAR DANIFICADA QUANDO LIGAR A CORRENTE.** Retire o atilho para fio do Fio da Barra Vertical.



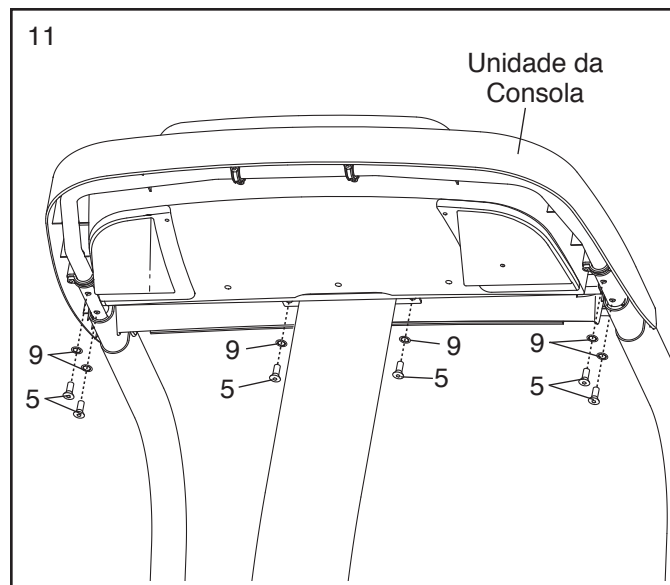
10. Coloque a unidade da consola sobre os Apoios para as Mãos (81, 82) e a Barra Vertical (86). **Tenha cuidado para não trilhar quaisquer fios.** Introduza o excesso de Fio da Barra Vertical (não mostrado) na Barra Vertical.

Fixe a unidade da consola à Barra de Apoio (não mostrada) com três Parafusos #8 x 1/2" (1). **Não aperte já completamente os Parafusos.**



11. Aperte seis Pinos com Plástico 5/16" x 1 1/4" (5) com seis Anilhas em Forma de Estrela 5/16" (9) na unidade da consola. **Enrosque todos os seis Pinos com Plástico e, depois, aperte-os.**

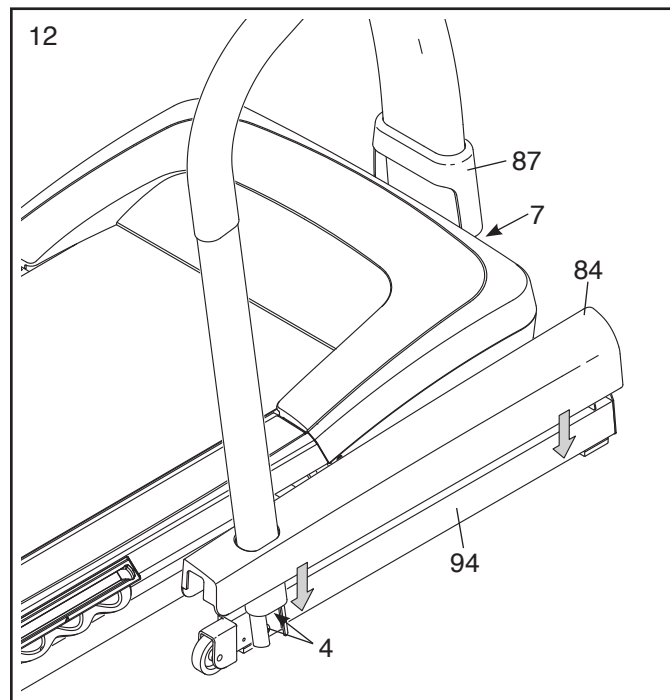
Consulte o passo 9. Aperte os três Parafusos #8 x 1/2" (1).



12. Aperte firmemente os quatro Pinos com Plástico 3/8" x 1" (4) (só é mostrado um dos lados). Depois, aperte firmemente os três Pinos com Plástico 3/8" x 2 3/4" (7).

Insira a Cobertura da Barra Vertical (87) para baixo contra a Base (94).

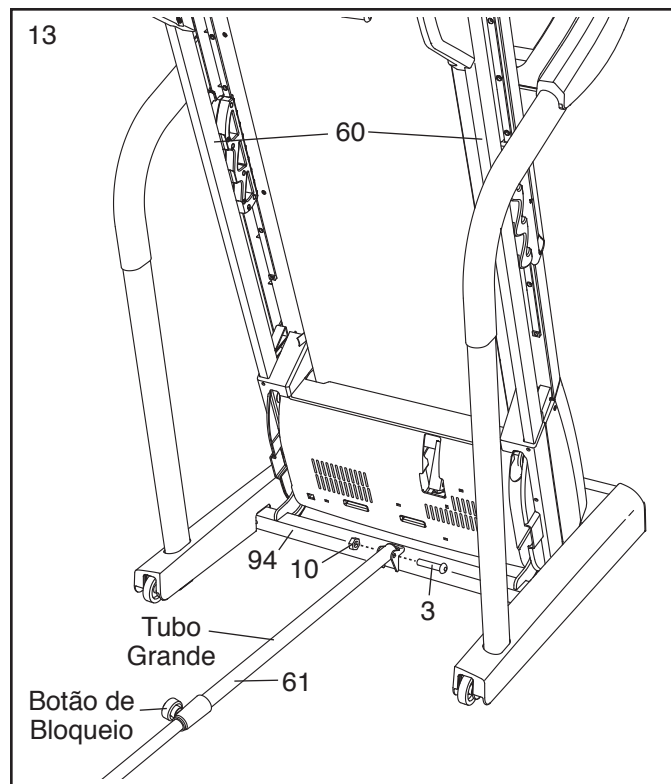
Pressione a Cobertura da Base Direita (84) e a Cobertura da Base Esquerda (não mostrada) contra a Base (94).



13. Levante a Estrutura (60) até à posição mostrada. **Faça com que outra pessoa segure a Estrutura até que o passo 13 fique concluído.**

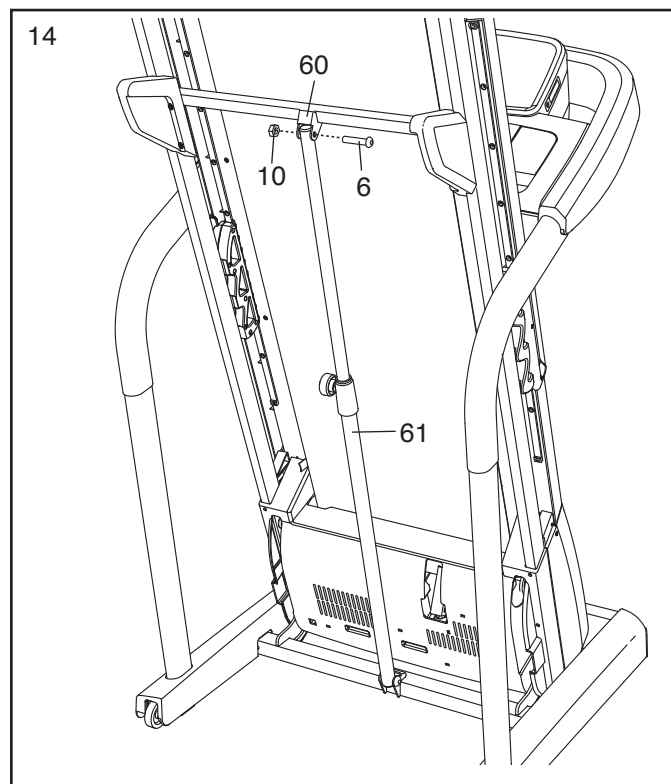
Oriente o Fecho de Arrumação (61) de modo a que o tubo grande e o botão de bloqueio fiquem nas posições mostradas.

Fixe a parte inferior do Fecho de Arrumação (61) à Base (94) com um Pino $3/8" \times 2"$ (3) e uma Porca $3/8"$ (10).



14. Fixe a extremidade superior do Fecho de Arrumação (61) ao suporte da Estrutura (60) com um Pino $3/8" \times 1 3/4"$ (6) e uma Porca $3/8"$ (10).

Baixe a Estrutura (60) (consulte COMO BAIXAR O TAPETE ROLANTE PARA UTILIZAÇÃO na página 23).



15. **Certifique-se de que todas as peças fiquem devidamente apertadas antes de utilizar o tapete rolante.** Se houver folhas de plástico sobre os autocolantes do tapete rolante, retire-as. Para proteger o chão ou a alcatifa, coloque um tapete por baixo do tapete rolante. Nota: Poderão ser incluídas peças extra. Mantenha a chave sextavada incluída num lugar seguro; a chave sextavada é utilizada para ajustar a cinta de caminhar (consulte as páginas 25 e 26).

O MONITOR DA FREQUÊNCIA CARDÍACA

COMO COLOCAR O MONITOR DA FREQUÊNCIA CARDÍACA

O monitor da frequência cardíaca consiste em a faixa para o peito e o sensor. Insira a patilha de uma das extremidades da faixa para o peito no orifício de uma das extremidades do sensor, conforme mostrado. Depois, exerça pressão na extremidade do sensor por baixo da fivela da faixa para o peito. A patilha deve ficar alinhada com a frente do sensor.

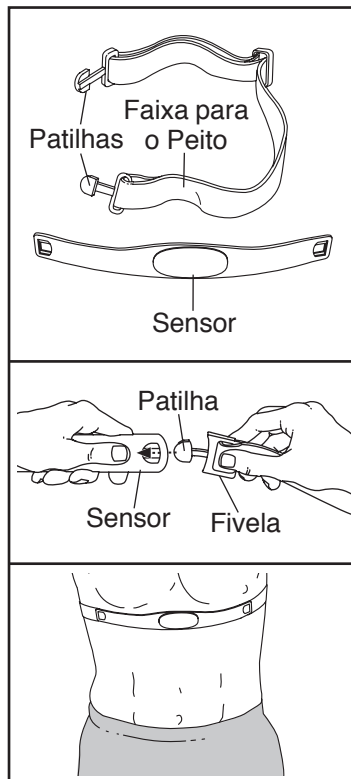
O monitor da frequência cardíaca deve ser colocado debaixo do vestuário, bem apertado contra a pele.

Envolva o peito com o monitor de frequência cardíaca na posição mostrada. Certifique-se de que o logótipo fique com o lado direito para cima. Depois, fixe a outra extremidade da faixa para o peito ao sensor. Se necessário, ajuste o comprimento da faixa para o peito.

Afaste o sensor do seu corpo alguns centímetros e localize as duas áreas dos eléctrodos, que estão cobertas por sulcos rasos. Humedeça as áreas dos eléctrodos com uma solução salina, como saliva ou uma solução para lentes de contacto. Depois, volte a colocar o sensor contra o peito.

CUIDADOS E MANUTENÇÃO

- Seque completamente o sensor com uma toalha macia depois de cada utilização. A humidade pode manter o sensor activado, encurtando a vida útil da pilha.
- Guarde o monitor da frequência cardíaca num local quente e seco. Não guarde o monitor da frequência cardíaca num saco plástico ou noutro recipiente que possa reter humidade.



- Não exponha o monitor da frequência cardíaca à luz directa do sol durante longos períodos de tempo; não o exponha a temperaturas superiores a 50° C ou inferiores a -10° C.
- Não dobre nem estique excessivamente o sensor ao usar ou guardar o monitor da frequência cardíaca.
- Para limpar o sensor, use um pano humedecido e uma pequena quantidade de detergente suave. Depois, esfregue o sensor com um pano humedecido e seque-o meticulosamente com uma toalha macia. Nunca use álcool, produtos abrasivos ou químicos para limpar o sensor. A faixa para o peito deve ser lavada à mão e seca ao ar.

RESOLUÇÃO DE PROBLEMAS

Se o monitor da frequência cardíaca não funcionar adequadamente, tente efectuar os seguintes procedimentos.

- Certifique-se de que tem o monitor da frequência cardíaca colocado da forma descrita à esquerda. Se o monitor da frequência cardíaca não funcionar quando for colocado da forma descrita, mova-o ligeiramente para baixo ou para cima sobre o peito.
- Se as leituras da frequência cardíaca não aparecerem até começar a transpirar, volte a humedecer as áreas dos eléctrodos.
- Para que a consola apresente as leituras da frequência cardíaca, o utilizador tem de estar à distância máxima de um braço da consola.
- Se houver uma tampa do compartimento das pilhas no lado de trás do sensor, substitua a pilha por outra nova do mesmo tipo.
- O monitor da frequência cardíaca foi concebido para funcionar com pessoas que têm ritmos cardíacos normais. Os problemas de leitura da frequência cardíaca podem ser provocados por problemas médicos, como contracções ventriculares prematuras (CVP), picos de taquicardia e arritmia.
- O funcionamento do monitor da frequência cardíaca pode ser afectado por interferências magnéticas provocadas por linhas de alta tensão ou outras fontes. Se suspeitar de que o problema seja causado por interferências magnéticas, tente mudar a localização do equipamento de exercício.

FUNCIONAMENTO E AJUSTES

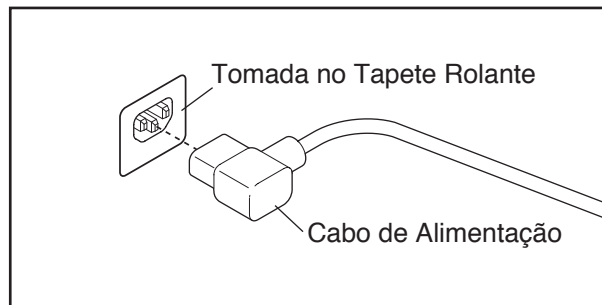
COMO LIGAR O CABO DE ALIMENTAÇÃO

Este produto tem de ter ligação à terra. Se o produto funcionar mal ou avariar, a ligação à terra proporciona um caminho de menor resistência à corrente eléctrica, reduzindo o risco de choque eléctrico. Este produto está equipado com um cabo de alimentação com um condutor de ligação à terra e uma ficha de ligação à terra. **IMPORTANTE: Se o cabo de alimentação estiver danificado, terá de ser substituído por um cabo de alimentação recomendado pelo fabricante. Efectue os seguintes procedimentos ligar o cabo de alimentação.**

⚠ PERIGO: A ligação inadequada do fio condutor de ligação à terra poderá resultar em risco acrescido de choque eléctrico. Confirme junto de um electricista qualificado ou técnico de assistência, se tiver dúvidas de que o produto está devidamente ligado à terra. Não modifique a ficha fornecida com o produto; se não servir na tomada, peça a um electricista qualificado para lhe instalar uma tomada adequada.

Efectue os seguintes procedimentos ligar o cabo de alimentação.

1. Ligue a extremidade indicada do cabo de alimentação à tomada existente no tapete rolante.



2. Ligue o cabo de alimentação numa tomada adequada devidamente instalada e ligada à terra conforme todas as normas e regulamentos locais.

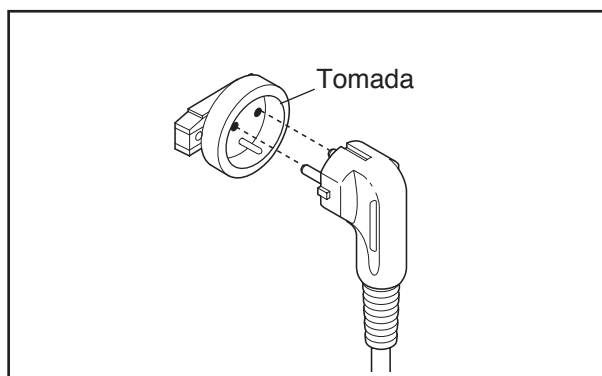
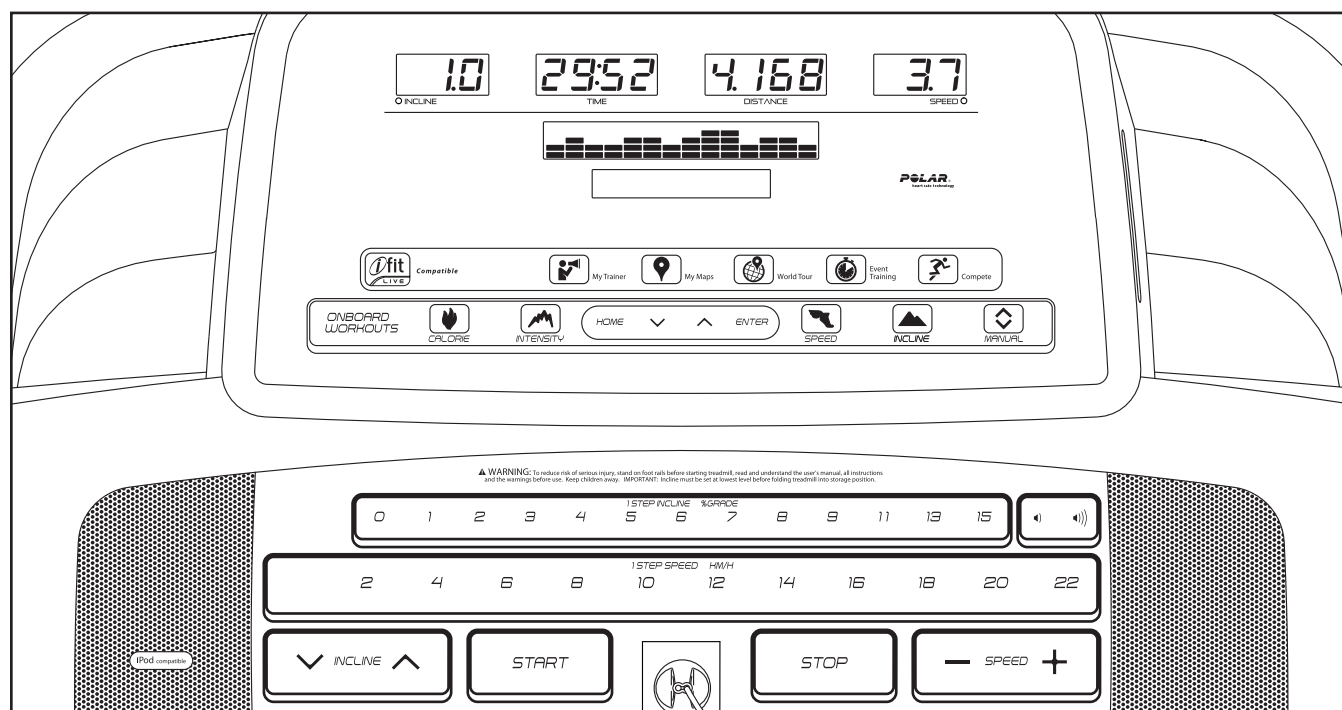


DIAGRAMA DA CONSOLA



APLICAÇÃO DO AUTOCOLANTE DE AVISO

Localize na consola os avisos em inglês. Pode encontrar os mesmos avisos em outros idiomas na folha de autocolantes incluída. Aplique na consola o autocolante de aviso em português.

FUNCIONALIDADES DA CONSOLA

A consola do tapete rolante oferece uma gama impressionante de funcionalidades concebidas para tornar as suas sessões de exercício mais eficazes e agradáveis. Quando usar o modo manual, pode alterar a velocidade e a inclinação do tapete rolante bastando para isso tocar num botão. Enquanto fizer exercício, a consola mostrará instantaneamente informações sobre o mesmo. Pode até medir a sua frequência cardíaca usando o monitor da frequência cardíaca do punho ou o monitor da frequência cardíaca para o peito.

Além disso, a consola oferece vinte e oito sessões de exercício integradas – sete de calorias, sete de intensidade, sete de velocidade e sete de inclinação. Cada sessão de exercício controla automaticamente a velocidade e a inclinação do tapete rolante à medida que orienta o utilizador através de uma sessão de exercício eficaz.

A consola também possui um modo iFit que permite que o tapete rolante comunique com a sua rede sem fios através de um módulo iFit opcional. Com o modo iFit, pode descarregar sessões de exercício personalizadas, criar as suas próprias sessões de exercício,

acompanhar os resultados das suas sessões de exercício, competir com outras pessoas e aceder a muitas outras funcionalidades. **Para adquirir um módulo iFit em qualquer altura, vá a www.iFit.com ou ligue para o número de telefone indicado na capa frontal deste manual.**

Enquanto se exercita, até pode ouvir os seus audiolivros ou músicas de exercício favoritos, com o sistema de som estéreo da consola.

Para ligar a corrente, consulte a página 17. **Para usar o modo manual**, consulte a página 17. **Para usar uma sessão de exercício integrada**, consulte a página 19. **Para usar uma sessão de exercício iFit**, consulte a página 20. **Para usar o modo de informação**, consulte a página 21. **Para usar o sistema de som estéreo**, consulte a página 22.

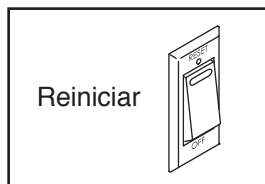
Nota: A consola pode apresentar a velocidade e a distância em quilómetros ou em milhas. Para descobrir qual a unidade de medida seleccionada, consulte O MODO DE INFORMAÇÃO na página 21. Por uma questão de simplicidade, todas as instruções neste manual se referem a quilómetros.

IMPORTANTE: Se a consola estiver coberta com películas de plástico, retire-as. Para evitar danos na plataforma de caminhar, use calçado desportivo limpo durante a utilização do tapete rolante. Na primeira vez que utilizar o tapete rolante, observe o alinhamento da cinta de caminhar e centre-a, se necessário (consulte a página 26).

COMO LIGAR A CORRENTE

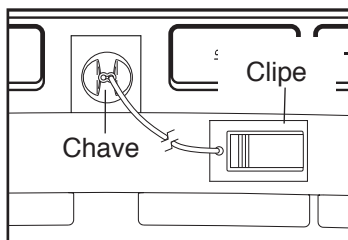
IMPORTANTE: Se o tapete rolante tiver estado exposto a temperaturas frias, deixe-o aquecer até à temperatura ambiente antes de ligar a corrente. Se não o fizer, poderá danificar os ecrãs da consola ou outros componentes electrónicos.

Ligue o cabo de alimentação (consulte a página 15). Depois, localize o interruptor na estrutura do tapete rolante, junto ao cabo de alimentação. Coloque o interruptor na posição de Reinício [RESET].



IMPORTANTE: A consola possui um modo de demonstração, concebido para ser usado se o tapete rolante estiver em exposição numa loja. Se os visores acenderem logo que o cabo de alimentação for ligado e o interruptor colocado na posição de reinício, o modo de demonstração está activo. Para desactivar o modo de demonstração, prima o botão Parar [STOP] por alguns segundos. Se os ecrãs se mantiverem iluminados, consulte O MODO DE INFORMAÇÃO na página 21 para desactivar o modo de demonstração.

Depois, coloque-se sobre as bermas de apoio para os pés do tapete rolante. Localize o clipe ligado à chave e prenda-o à cintura da sua roupa. Depois, introduza a chave na consola. Após um momento, os ecrãs iluminar-se-ão. **IMPORTANTE:** Numa situação de emergência, a chave pode ser retirada da consola, fazendo com que a cinta de caminhar abra até parar. Teste o clipe recuando cuidadosamente alguns passos; se a chave não sair da consola, ajuste a posição do clipe.



COMO USAR O MODO MANUAL

1. Introduza a chave na consola.

Consulte COMO LIGAR A CORRENTE à esquerda.

2. Selecciono o modo manual.

Se não estiver seleccionado o modo manual, prima o botão MANUAL na consola.

3. Ponha a cinta de caminhar em movimento.

Para iniciar o movimento da cinta de caminhar, prima o botão Iniciar [START], o botão de aumento de Velocidade [SPEED], ou um dos botões de Velocidade Rápida [1 STEP SPEED] numerados.

Se premir o botão Iniciar ou o botão de aumento de Velocidade, a cinta de caminhar começará a mover-se a 2 km/h. Enquanto se exercita, altere a velocidade da cinta de caminhar conforme desejar, premindo os botões de aumento e diminuição de Velocidade. De cada vez que premir um dos botões, a configuração de velocidade alterar-se-á em 0,1 km/h; se mantiver o botão premido, a configuração de velocidade alterar-se-á em incrementos de 0,5 km/h. Nota: Depois de premir o botão, poderá demorar um momento até a cinta de caminhar atingir a velocidade seleccionada.

Se premir um dos botões de Velocidade Rápida numerados, a velocidade da cinta de caminhar alterar-se-á gradualmente até chegar à configuração de velocidade seleccionada.

Para parar a cinta de caminhar, prima o botão Parar [STOP]. O tempo começará a piscar no ecrã. Para reiniciar o movimento da cinta de caminhar, prima o botão Iniciar ou o botão de aumento de Velocidade.

4. Altere a inclinação do tapete rolante conforme desejado.

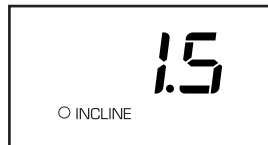
Para alterar a inclinação do tapete rolante, prima os botões de aumentar ou diminuir a Inclinação [INCLINE] ou um dos botões de Inclinação Rápida [1 STEP INCLINE] numerados. De cada vez que premir um dos botões, o tapete rolante ajustar-se-á gradualmente à configuração de inclinação seleccionada.

5. Siga o seu progresso com os ecrãs.

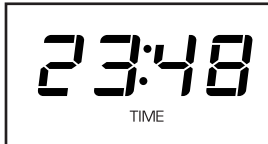
A matriz—Quando seleccionar o modo manual, a matriz exibirá uma pista que representa 400 m (1/4 milhas). Enquanto fizer exercício, os indicadores em volta da pista aparecerão sucessivamente até surgir toda a pista. A pista desaparecerá então e os indicadores recomeçarão a aparecer em sucessão.



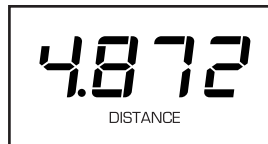
O ecrã de Calorias/Inclinação—Este ecrã exibirá o número aproximado de calorias [CALORIES] que queimou. Também exibirá a inclinação [INCLINE] do tapete rolante por alguns segundos, sempre que a mesma se alterar.



O ecrã de Tempo—Este ecrã mostrará o tempo decorrido. Nota: Quando estiver seleccionada uma sessão de exercício integrada, o ecrã exibirá o tempo [TIME] restante da sessão, em vez do tempo decorrido.



O ecrã de Distância—Este ecrã exibirá a distância que andou ou correu.



O ecrã de Velocidade/Pulsação—Este ecrã exibirá a velocidade da cinta de caminhar. O ecrã exibirá também a sua frequência cardíaca quando usar um monitor da frequência cardíaca (consulte o passo 6).



O ecrã Central—Este ecrã exibirá as instruções da sessão de exercício.

Prima o botão início para regressar ao menu inicial (consulte O MODO DE INFORMAÇÃO na página 21 para configurar o menu inicial). Se necessário, volte a premir o botão início.

Quando estiver ligado um módulo iFit a www.iFit.com, o símbolo iFit iluminar-se-á no ecrã central.

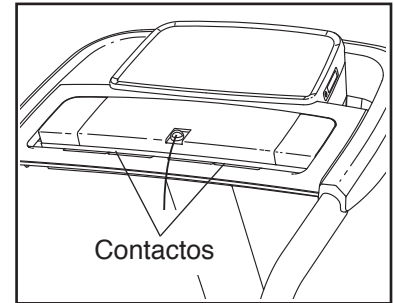


Para reiniciar os ecrãs, prima o botão Parar [STOP], retire a chave e volte a inseri-la.

6. Meça a sua frequência cardíaca, se o desejar.

Nota: Se usar o monitor da frequência cardíaca do punho e o monitor da frequência cardíaca para o peito em simultâneo, a consola não apresentará a sua frequência cardíaca com precisão. Para informações acerca do monitor da frequência cardíaca para o peito, consulte a página 14.

Antes de usar o monitor da frequência cardíaca do punho, retire as películas de plástico dos contactos de metal da barra de pulsações. Além disso, certifique-se de que tem as mãos limpas.



Para medir a sua frequência cardíaca, **coloque-se sobre as bermas de apoio para os pés** e agarre a barra de pulsações com as palmas nos contactos metálicos, **evitando mover as mãos**. Quando a sua pulsação for detectada, aparecerão alguns traços e depois será mostrada a sua frequência cardíaca. **Para uma leitura mais precisa da frequência cardíaca, continue a agarrar os contactos durante cerca de 15 segundos.**

7. Quando acabar de fazer exercício, retire a chave da consola.

Coloque-se sobre as bermas de apoio para os pés, prima o botão Parar e **ajuste a inclinação do tapete rolante para o nível mais baixo. A inclinação deve estar na configuração mais baixa, caso contrário pode danificar o tapete rolante quando o dobrar para a posição de arrumação.** Depois, retire a chave da consola e coloque-a num lugar seguro.

Quando acabar de utilizar o tapete rolante, coloque o interruptor na posição de desligado e desconecte o cabo de alimentação. **IMPORTANTE: Se não o fizer, os componentes eléctricos do tapete rolante poderão gastar-se prematuramente.**

COMO USAR UMA SESSÃO DE EXERCÍCIO INTEGRADA

1. Introduza a chave na consola.

Consulte COMO LIGAR A CORRENTE na página 17.

2. Selecione uma sessão de exercício integrada.

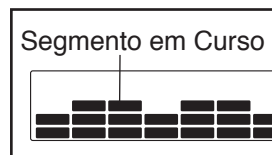
Para seleccionar uma sessão de exercício integrada, prima repetidamente o botão Calorias [CALORIES], o botão Intensidade [INTENSITY], o botão Velocidade [SPEED] ou o botão Inclinação [INCLINE] até surgir no ecrã a sessão de exercício pretendida.

Quando seleccionar uma sessão de exercício integrada, os ecrãs mostrarão a inclinação máxima, a duração, a distância, a velocidade máxima e o nome da sessão de exercício. Adicionalmente, aparecerá na matriz um perfil das configurações de velocidade da sessão de exercício. Se seleccionar uma sessão de exercício de calorias, surgirá o número aproximado de calorias que queimará no nome da sessão de exercício.

3. Inicie a sessão de exercício.

Prima o botão Iniciar [START] ou o botão de aumentar a Velocidade para iniciar a sessão de exercício. Um momento após premir o botão, o tapete rolante ajustar-se-á automaticamente às primeiras configurações de velocidade e inclinação da sessão de exercício. Agarre os apoios para as mãos e comece a caminhar.

Cada sessão de exercício está dividida em segmentos. Para cada segmento estão programadas uma configuração de velocidade e uma configuração de inclinação. Nota: Poderão estar programadas as mesmas configurações de velocidade e/ou inclinação para segmentos consecutivos.



Durante a sessão de exercício, o perfil apresenta a sua progressão. O segmento intermitente do perfil representa o segmento em curso da sessão de exercício. O comprimento do segmento intermitente indica a configuração de velocidade do segmento em curso. No final de cada segmento, ouvir-se-á

uma série de sons e o segmento seguinte do perfil começará a piscar. Se estiverem programadas novas configurações de velocidade e/ou inclinação para o segmento seguinte, estas aparecerão nos ecrãs durante alguns segundos e o tapete rolante ajustar-se-á automaticamente a elas.

A sessão de exercício continuará dessa forma até que o último segmento do perfil fique intermitente no ecrã e termine. Nessa altura, a cinta de caminhar abrandará até parar.

Nota: A meta de calorias é uma estimativa do número de calorias que queimará durante a sessão de exercício. O número real de calorias queimadas depende de vários fatores, como o seu peso. Além disso, se mudar manualmente a velocidade ou a inclinação do tapete rolante durante a sessão de exercício, o número de calorias queimadas será afectado.

Se, em qualquer momento da sessão de exercício, considerar a configuração de velocidade ou de inclinação demasiado alta ou baixa, pode preteri-la manualmente, premindo os botões de Velocidade ou Inclinação; **contudo, quando começar o segmento seguinte da sessão de exercício, o tapete rolante ajustar-se-á automaticamente às configurações de velocidade e inclinação do mesmo.**

Para parar a sessão de exercício em qualquer altura, prima o botão Parar [STOP]. O tempo começará a piscar no ecrã. Para retomar a sessão de exercício, prima o botão Iniciar ou o botão de aumentar Velocidade. A cinta de caminhar começará a mover-se a 2 km/h. Quando começar o segmento seguinte da sessão de exercício, o tapete rolante ajustar-se-á automaticamente às configurações de velocidade e inclinação do mesmo.

4. Siga o seu progresso com os ecrãs.

Consulte o passo 5 na página 18.

5. Meça a sua frequência cardíaca, se o desejar.

Consulte o passo 6 na página 18.

6. Quando acabar de fazer exercício, retire a chave da consola.

Consulte o passo 7 na página 18.

COMO USAR UMA SESSÃO DE EXERCÍCIO iFIT

Nota: para usar uma sessão de exercício iFit, precisa de ter um módulo iFit opcional. **Para adquirir um módulo iFit em qualquer altura, vá a www.iFit.com ou ligue para o número de telefone indicado na capa frontal deste manual.** Também precisa de ter acesso a um computador com uma porta USB e ligação à Internet. Além disso, precisa de ter acesso a uma rede sem fios que inclua um roteador 802.11b/g/n preparado para emissão SSID (as redes ocultas não são suportadas). Também precisa de estar registado em iFit.com.

1. Introduza a chave na consola.

Consulte COMO LIGAR A CORRENTE na página 17.

2. Introduza o módulo iFit na consola.

Para introduzir o módulo iFit, consulte as instruções incluídas com o módulo iFit.

IMPORTANTE: Para cumprir os requisitos de conformidade de exposição, a antena e o transmissor do módulo iFit devem estar a um mínimo de 20 cm de todas as pessoas e não devem estar contíguos ou ligados a qualquer outro transmissor ou antena.

3. Selecione um utilizador.

Se estiverem registados vários utilizadores, pode alternar entre utilizadores no ecrã principal do iFit. Prima os botões de aumentar e diminuir junto ao botão Introdução [ENTER] para seleccionar um utilizador.

4. Selecione uma sessão de exercício iFit.

Para seleccionar uma sessão de exercício iFit, prima um dos botões iFit. Antes de poder descarregar algumas sessões de exercício, tem de as adicionar à sua programação em www.iFit.com.

Prima o botão iFit para descarregar a sessão de exercício seguinte da sua programação. Prima o botão O Meu Treinador [MY TRAINER], o botão Os Meus Mapas [MY MAPS], o botão Volta ao Mundo [WORLD TOURS] ou o botão Treino de Eventos [EVENT TRAINING] para descarregar a sessão de exercício seguinte do respectivo tipo da sua

programação. Prima o botão Competir [COMPETE] para competir numa corrida previamente programada. **Para mais informações sobre as sessões de exercício iFit, vá a www.iFit.com.** Nota: Se não houver sessões de exercício do tipo seleccionado na sua programação, será descarregada a sessão de exercício seguinte da sua programação.

Quando seleccionar uma sessão de exercício iFit, o ecrã mostrará a duração da sessão de exercício, a distância que vai caminhar ou correr, o número aproximado de calorias que vai queimar e o nome da sessão de exercício. Se seleccionar uma sessão de exercício de competição, o ecrã fará a contagem decrescente até ao começo da corrida.

5. Inicie a sessão de exercício.

Consulte o passo 3 na página 17.

Em algumas sessões de exercício, a voz de um treinador áudio orientá-lo(a)-á ao longo das mesmas. Pode seleccionar uma configuração para o treinador áudio (consulte O MODO DE INFORMAÇÃO na página 21).

Para parar a sessão de exercício em qualquer altura, prima o botão Parar [STOP]. O tempo começará a piscar no ecrã. Para retomar a sessão de exercício, prima o botão Iniciar [START] ou o botão de aumentar Velocidade [SPEED]. A cinta de caminhar começará a mover-se à velocidade configurada para o primeiro segmento da sessão de exercício. Quando começar o segmento seguinte da sessão de exercício, o tapete rolante ajustará-se automaticamente às configurações de velocidade e inclinação do mesmo.

6. Siga o seu progresso com os ecrãs.

Consulte o passo 5 na página 18.

7. Meça a sua frequência cardíaca, se o desejar.

Consulte o passo 6 na página 18.

8. Quando acabar de fazer exercício, retire a chave da consola.

Consulte o passo 7 na página 18.

Para mais informações acerca do modo iFit, vá a www.iFit.com.

O MODO DE INFORMAÇÃO

A consola possui um modo de informação que mantém um registo de dados sobre o tapete rolante e lhe permite personalizar as configurações da consola.

Para seleccionar o modo de informação, prima o botão Parar [STOP] ao inserir a chave na consola e, em seguida, largue o botão Parar. Aparecerão no ecrã as seguintes informações quando for seleccionado o modo de informação:

O ecrã de Tempo [TIME] apresentará o número total de horas durante as quais o tapete rolante funcionou.

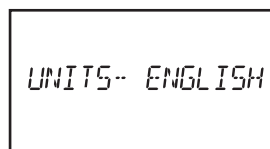


O ecrã de Distância [DISTANCE] mostrará o número total de milhas ou quilómetros que a cinta de caminhar se deslocou.



Com o modo de informação seleccionado, prima o botão de diminuir junto ao botão Introdução [ENTER] para seleccionar cada um dos modos seguintes no ecrã central:

1. **UNITS:** Para alterar a unidade de medida, prima o botão Introdução. Para ver a distância em milhas, seleccione ENGLISH. Para ver a distância em quilómetros, seleccione METRIC.



2. **DEMO MODE:** A consola possui um modo de demonstração, concebido para ser utilizado se o tapete rolante estiver em exposição numa loja. Enquanto o modo de demonstração estiver ligado, a consola funcionará normalmente quando ligar o cabo de alimentação, colocar o interruptor na posição de reinício e inserir a chave na consola. No entanto, ao retirar a chave, os ecrãs permanecerão iluminados, embora os botões não funcionem. Se o modo de demonstração estiver activo, aparecerá no ecrã central a palavra ON.

Para activar ou desactivar o modo de demonstração, prima o botão Introdução ou o botão de diminuir a Velocidade [SPEED].

3. **CONTRAST LVL:** Prima os botões de aumentar e diminuir a Inclinação [INCLINE] para ajustar o nível de contraste dos ecrãs. Depois, prima o botão Introdução.

Se estiver conectado um módulo, também pode seleccionar os modos seguintes:

4. **MODULE:** Se estiver conectado um módulo iFit, o ecrã mostrará a palavra WIFI. Se estiver conectado um módulo USB, o ecrã mostrará as palavras USB/SD.
5. **AUDIO COACH:** Para ligar ou desligar o treinador áudio, prima o botão Introdução.

Se estiver conectado um módulo iFit, também pode seleccionar os modos seguintes:

6. **START MODE:** O modo de arranque (menu predefinido) aparecerá quando inserir a chave na consola ou quando premir o botão Início [HOME]. Prima repetidamente o botão Introdução para seleccionar o modo manual ou o modo iFit como menu predefinido.
7. **CHECK WIFI (verificar wifi):** Prima o botão Introdução. O ecrã central mostrará o número da versão do software, a rede SSID, o tipo de encriptação da rede, a força do sinal sem fios, o endereço IP do módulo, o número e o nome dos utilizadores registados, os resultados da busca de DNS, o estado do servidor iFit e se a verificação foi bem sucedida.
8. **SEND/RECEIVE DATA (enviar/obter dados):** Para enviar e receber sessões de exercício, registos de sessões de exercício e actualizações, prima o botão Introdução. Quando o processo estiver finalizado, aparecerão no ecrã as palavras TRANSFERS DONE.

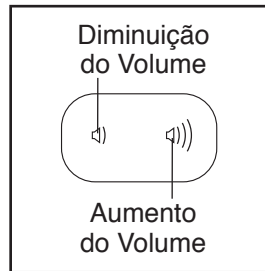
Para sair do modo de informação, retire a chave da consola.

COMO USAR O SISTEMA DE SOM ESTÉREO

Para ouvir música ou audiolivros através das colunas estéreo da consola, deve ligar o seu leitor de MP3, leitor de CD ou outro leitor de áudio pessoal à consola através da tomada de áudio.

Para usar a tomada de áudio, ligue o cabo de áudio à tomada de áudio por baixo do botão Manual. Depois, ligue o cabo de áudio à tomada do seu leitor de MP3, leitor de CD ou outro leitor de áudio pessoal. **Certifique-se de que o cabo de áudio fique bem conectado.**

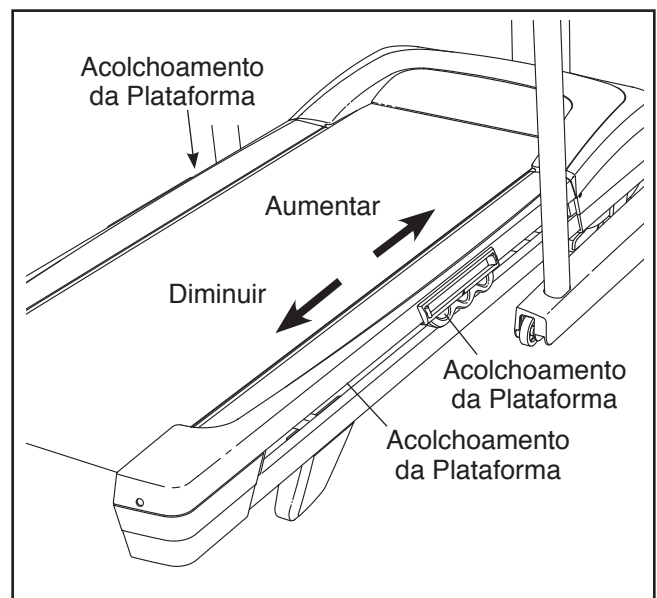
Em seguida, prima o botão de reprodução do seu leitor de MP3, leitor de CD ou outro leitor de áudio pessoal. Ajuste o volume no seu leitor de áudio pessoal ou prima os botões de aumentar e diminuir o volume na consola.



Se estiver a usar um leitor de CD pessoal e o CD saltar, pouse o leitor de CD no chão ou noutra superfície plana e não na consola.

COMO AJUSTAR O SISTEMA DE AMORTECIMENTO

Retire a chave da consola e desligue o cabo de alimentação. O tapete rolante possui um sistema de amortecimento para reduzir o impacto ao caminhar ou ao correr sobre o mesmo. Para aumentar a firmeza da plataforma de caminhar, desça do tapete rolante e faça deslizar os acolchoamentos da plataforma no sentido da frente do tapete rolante. Para diminuir a firmeza, desça do tapete rolante e faça deslizar os acolchoamentos da plataforma no sentido da traseira do tapete rolante. **Nota: Certifique-se de que ambos os acolchoamentos fiquem regulados para o mesmo nível de firmeza. Quanto mais depressa correr sobre o tapete rolante, ou quanto maior for o seu peso, mais firme deve estar a plataforma de caminhar.**

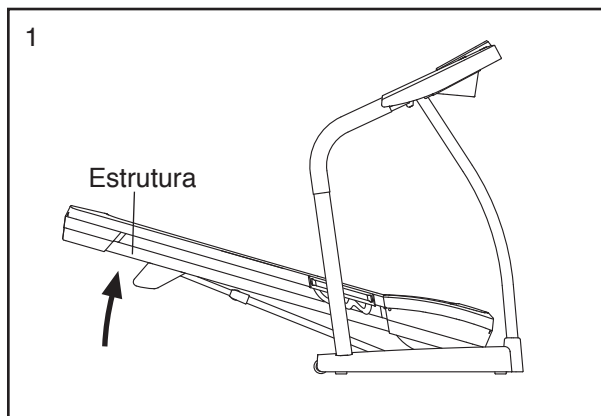


COMO DOBRAR E MOVER O TAPETE ROLANTE

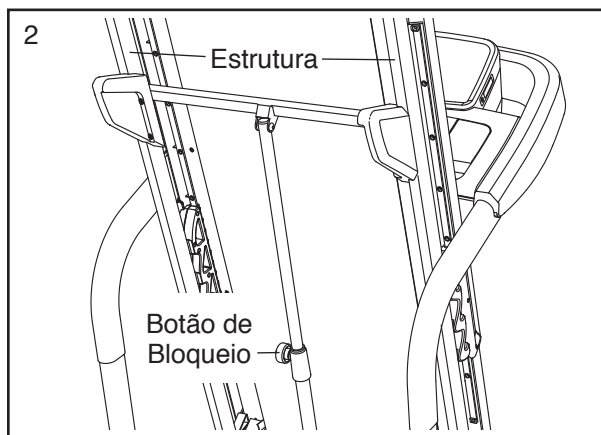
COMO DOBRAR O TAPETE ROLANTE

Para evitar danificar o tapete rolante, ajuste a inclinação para a posição mais baixa e coloque os acolchoamentos ajustáveis na posição de firmeza 1 antes de dobrar o tapete rolante. Em seguida, retire a chave e desligue o cabo de alimentação. **ATENÇÃO:** Deve ser capaz de levantar, com segurança, 20 kg para erguer, baixar ou transportar o tapete rolante.

1. Segure firmemente a estrutura metálica pelo ponto mostrado pela seta em baixo. **ATENÇÃO: Não segure a estrutura pelas bermas plásticas de apoio para os pés. Dobre as pernas e mantenha as costas direitas.**



2. Levante a estrutura até que o botão de bloqueio se fixe na posição de arrumação. **ATENÇÃO: Certifique-se de que o botão de bloqueio fique encaixado.**

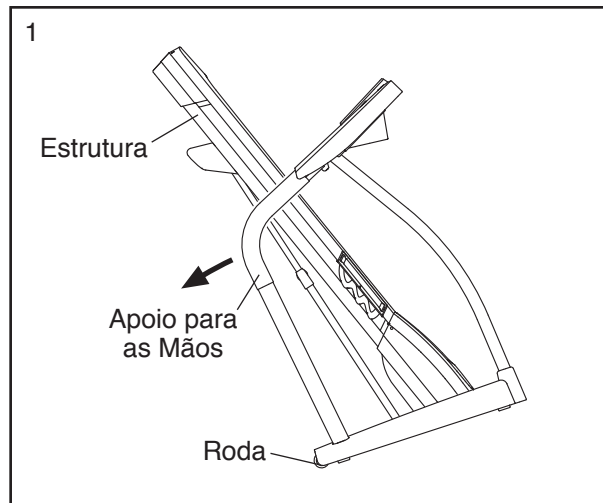


Para proteger o chão ou a alcatifa, coloque um tapete por baixo do tapete rolante. Mantenha o tapete rolante afastado da luz solar directa. Não deixe o tapete rolante na posição de arrumação a temperaturas superiores a 30° C.

COMO TRANSPORTAR O TAPETE ROLANTE

Antes de transportar o tapete rolante, dobre-o conforme descrito à esquerda. **ATENÇÃO: Certifique-se de que o botão de bloqueio fique bloqueado na posição de arrumação. Para mover o tapete rolante podem ser necessárias duas pessoas.**

1. Segure na estrutura e num apoio para as mãos e coloque um pé contra uma das rodas.



2. Puxe o apoio para as mãos para trás até que o tapete rolante role sobre as rodas e mova-o cuidadosamente para a localização pretendida. **ATENÇÃO: Não mova o tapete rolante sem o inclinar para trás, não puxe pela estrutura e não mova o tapete rolante sobre uma superfície irregular.**
3. Coloque um pé contra uma roda e baixe cuidadosamente o tapete rolante.

COMO BAIXAR O TAPETE ROLANTE PARA UTILIZAÇÃO

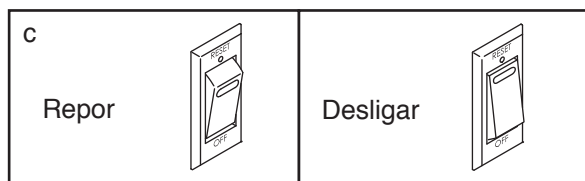
1. **Consulte a ilustração 2.** Segure a extremidade superior da estrutura do tapete rolante com a mão direita. Depois, puxe o botão de bloqueio para a esquerda. **IMPORTANTE: Não rode o botão de bloqueio.** Se necessário, empurre a estrutura ligeiramente para a frente. Rode a estrutura para baixo alguns centímetros e largue o botão de bloqueio.
2. **Consulte o desenho 1 à esquerda.** Segure firmemente a estrutura metálica com ambas as mãos e baixe-a até ao chão. **ATENÇÃO: Não segure a estrutura pelas bermas plásticas de apoio para os pés e não deixe cair a estrutura. Dobre as pernas e mantenha as costas direitas.**

RESOLUÇÃO DE PROBLEMAS

A maioria dos problemas com o tapete rolante pode ser resolvida através dos passos simples descritos a seguir. Encontre o sintoma aplicável e siga os passos listados. Se precisar de assistência adicional, consulte a capa frontal deste manual.

SINTOMA: A corrente não liga

- Certifique-se de que o cabo de alimentação eléctrica esteja conectado a uma tomada devidamente ligada à terra (consulte a página 15). Se tiver de utilizar uma extensão eléctrica, utilize apenas um cabo de 3 condutores, de calibre 14 (1 mm²), com o comprimento máximo de 1,5 m.
- Depois de ter ligado o cabo de alimentação eléctrica, certifique-se de que a chave esteja completamente inserida na consola.
- Verifique o interruptor localizado na estrutura do tapete rolante, junto ao cabo de alimentação. Se o botão estiver saliente conforme apresentado, o interruptor disparou. Para repor o interruptor, espere cinco minutos e, em seguida, carregue novamente no botão para dentro.



SINTOMA: A corrente desliga-se durante a utilização

- Verifique o interruptor (veja a ilustração acima). Se o interruptor tiver disparado, espere cinco minutos e, em seguida, carregue novamente no botão para dentro.
- Certifique-se de que o cabo de alimentação eléctrica esteja ligado. Se estiver ligado, desligue-o, aguarde cinco minutos e volte a ligá-lo.

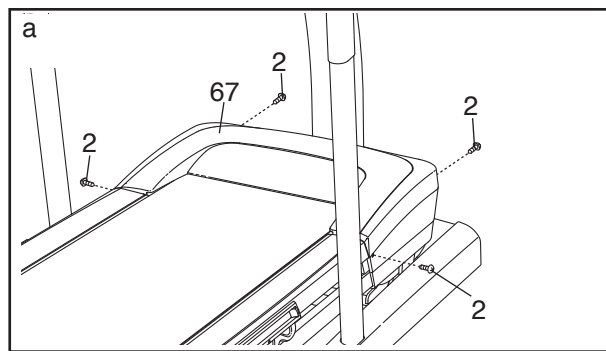
- Retire a chave da consola e, em seguida, insira-a novamente.
- Se o tapete rolante ainda não funcionar, consulte a capa frontal deste manual.

SINTOMA: Os visores da consola permanecem iluminados quando a chave é retirada da consola

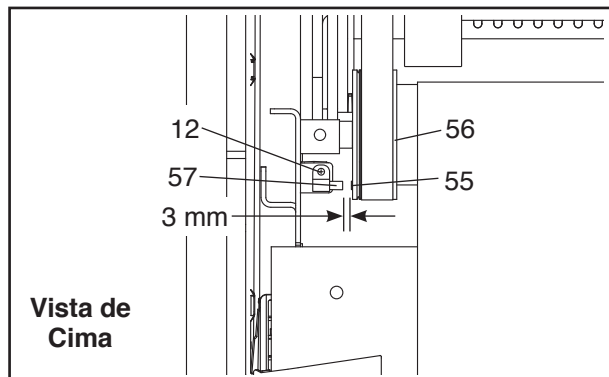
- A consola possui um modo de demonstração, concebido para ser utilizado se o tapete rolante estiver em exposição numa loja. Se os ecrãs permanecerem iluminados ao retirar a chave, isso significa que o modo de demonstração está activo. Para desactivar o modo de demonstração, prima o botão parar [STOP] por alguns segundos. Se os ecrãs ainda estiverem ligados, consulte O MODO DE INFORMAÇÃO na página 21 para desligar o modo de demonstração.

SINTOMA: Os ecrãs da consola não funcionam correctamente

- Retire a chave da consola e **DESCONECTE O CABO DE ALIMENTAÇÃO**. Retire os quatro Parafusos #8 x 3/4" (2). Destaque cuidadosamente a Cobertura do Motor (67).



Localize o Interruptor de Lâmina (57) e o Íman (55) no lado esquerdo da Roldana (56). Rode a Roldana até que o Íman fique alinhado com o Interruptor de Lâmina. **Certifique-se de que o espaço entre o Íman e o Interruptor de Lâmina seja de aproximadamente 3 mm.** Se necessário, desaperte o Parafuso Auto-Atarraxante #8 x 3/4" (12), mova ligeiramente o Interruptor de Lâmina e volte a apertar o Parafuso. Fixe novamente a Cobertura do Motor (não mostrada) e corra no tapete rolante durante alguns minutos para verificar a leitura correcta da velocidade.



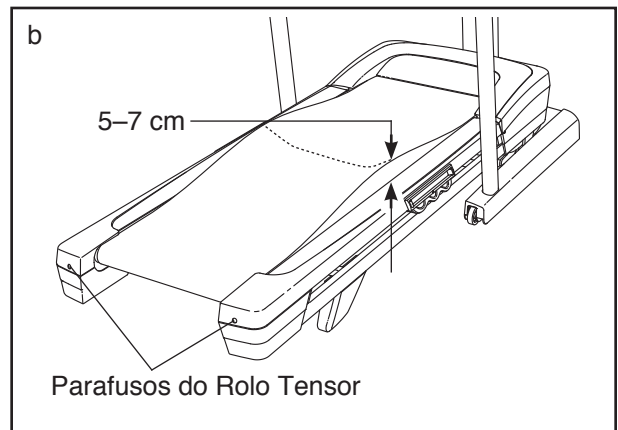
SINTOMA: A inclinação do tapete rolante não é correctamente alterada

- Mantenha premidos os botões Parar [STOP] e de aumentar Velocidade [SPEED], introduza a chave na consola e depois largue os botões parar e de aumentar Velocidade. Prima o botão parar e depois prima um dos botões de aumentar ou diminuir a Inclinação [INCLINE]. O tapete rolante elevar-se-á automaticamente até ao nível máximo de inclinação e depois voltará ao nível mínimo. Desta forma, o sistema de inclinação fica novamente calibrado. Se a inclinação não ficar calibrada, prima novamente o botão Parar e, em seguida, prima novamente o botão de aumentar ou diminuir a Inclinação. Quando a inclinação ficar calibrada, retire a chave da consola.

SINTOMA: A cinta de caminhar abranda quando alguém está a caminhar sobre ela

- Se tiver de utilizar uma extensão eléctrica, utilize apenas um cabo de 3 condutores, de calibre 14 (1 mm²), com o comprimento máximo de 1,5 m.

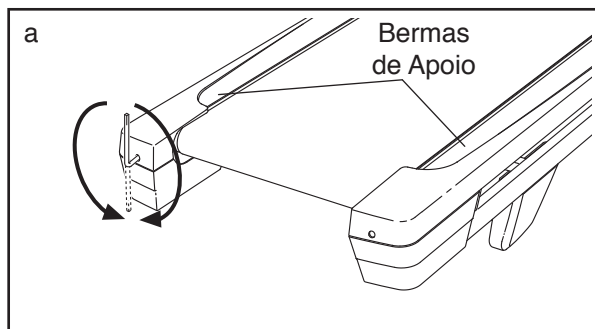
- Se a cinta de caminhar for esticada em demasia, o desempenho do tapete rolante pode ser afectado e a cinta de caminhar pode ficar danificada. Retire a chave e **DESCONECTE O CABO DE ALIMENTAÇÃO**. Com a chave sextavada, rode ambos os parafusos do rolo tensor 1/4 de volta no sentido anti-horário. Quando a cinta de caminhar estiver adequadamente esticada, deve poder levantar cada borda da mesma 5 a 7 cm acima da plataforma de caminhar. Tenha o cuidado de manter a cinta de caminhar centrada. Depois, ligue o cabo de alimentação, introduza a chave e ponha o tapete rolante a funcionar durante alguns minutos. Repita os procedimentos até que a cinta de caminhar fique adequadamente esticada.



- O tapete rolante possui uma cinta de caminhar revestida com um lubrificante de alto desempenho. **IMPORTANTE: Nunca aplique um pulverizador de silicone ou outras substâncias na cinta de caminhar ou na plataforma de caminhar, a menos que tal lhe seja indicado por um representante de assistência autorizado. Tais substâncias podem deteriorar a cinta de caminhar e causar um desgaste excessivo.** Se lhe parecer que a cinta de caminhar precisa de mais lubrificante, consulte a capa frontal deste manual.
- Se a cinta de caminhar continuar a abrandar quando alguém caminha sobre ela, consulte a capa frontal deste manual.

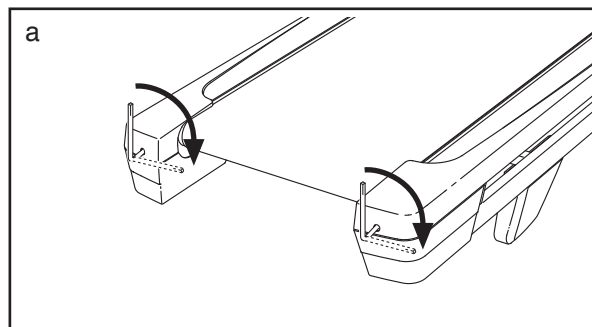
SINTOMA: A cinta de caminhar não está centrada entre as bermas de apoio para os pés.
IMPORTANTE: Se a cinta de caminhar roçar nas bermas de apoio para os pés, poderá ficar danificada.

- a. Comece por retirar a chave e **DESLIGUE O CABO DE ALIMENTAÇÃO**. Se a cinta de caminhar se tiver deslocado para a esquerda, utilize a chave sextavada para rodar o parafuso esquerdo do rolo tensor 1/2 volta no sentido horário; se a cinta de caminhar se tiver deslocado para a direita, rode o parafuso esquerdo do rolo tensor 1/2 volta no sentido anti-horário. Tenha cuidado para não esticar demasiado a cinta de caminhar. Depois, ligue o cabo de alimentação, introduza a chave e caminhe cuidadosamente sobre o tapete rolante durante alguns minutos. Repita os procedimentos até que a cinta de caminhar fique centrada.



SINTOMA: A cinta de caminhar resvala quando alguém caminha sobre ela

- a. Comece por retirar a chave e **DESLIGUE O CABO DE ALIMENTAÇÃO**. Com a chave sextavada, rode ambos os parafusos do rolo tensor 1/4 de volta no sentido horário. Quando a cinta de caminhar estiver adequadamente esticada, deve poder levantar cada borda da mesma 5 a 7 cm acima da plataforma de caminhar. Tenha o cuidado de manter a cinta de caminhar centrada. Depois, ligue o cabo de alimentação, introduza a chave e caminhe cuidadosamente sobre o tapete rolante durante alguns minutos. Repita os procedimentos até que a cinta de caminhar fique adequadamente esticada.



DIRECTIVAS DE EXERCÍCIO

AVISO: Consulte o seu médico antes de iniciar este ou qualquer outro exercício. Isto é especialmente importante para pessoas com mais de 35 anos ou com problemas de saúde prévios.

O sensor de pulsações não é um dispositivo médico. Há diversos factores que podem afectar a precisão das leituras dos batimentos cardíacos. O sensor de pulsações é meramente um auxiliar do exercício para determinar a tendência geral dos batimentos cardíacos.

Estas directivas irão ajudá-lo a planear o programa de exercícios. Para obter informações detalhadas sobre os exercícios, adquira um livro com boa reputação ou consulte o médico. Lembre-se de que uma nutrição e descanso adequados são essenciais para obter bons resultados.

INTENSIDADE DO EXERCÍCIO

Quer o seu objectivo seja queimar gorduras ou fortalecer o sistema cardiovascular, a intensidade adequada dos exercícios é a chave para obter resultados. Pode utilizar os batimentos cardíacos como guia para encontrar o nível de intensidade adequado. A tabela abaixo apresenta os batimentos cardíacos recomendados para queimar gorduras e para o exercício aeróbico.

165	155	145	140	130	125	115	♥
145	138	130	125	118	110	103	♥
125	120	115	110	105	95	90	♥
20	30	40	50	60	70	80	

Para encontrar o nível de intensidade adequado, localize a sua idade na parte de baixo da tabela (as idades estão arredondadas para os dez anos mais próximos). Os três números indicados acima da idade definem a “zona de exercício.” O número mais baixo representa os batimentos cardíacos para queimar gorduras, o número do meio representa os batimentos cardíacos para queimar gorduras ao máximo e o número mais elevado representa os batimentos cardíacos para o exercício aeróbico.

Queimar Gorduras—Para queimar gorduras eficazmente, deve exercitar-se com um nível de intensidade baixo durante algum tempo. Durante os primeiros minutos de exercício o corpo utiliza *calorias de hidratos de carbono* como energia. Só depois dos primeiros minutos de exercício é que o corpo começa a utilizar as *calorias de gordura* armazenadas como energia. Se o objectivo for queimar gordura, ajuste a intensidade do exercício até os batimentos cardíacos estarem próximos do número mais baixo da sua zona de exercício. Para queimar gorduras ao máximo, faça o exercício com os batimentos cardíacos perto do número do meio na zona de exercício.

Exercício Aeróbico—Se o objectivo for fortalecer o sistema cardiovascular, deverá fazer exercícios aeróbicos, ou seja, actividades que requeiram uma grande quantidade de oxigénio durante períodos prolongados de tempo. Para exercícios aeróbicos, ajuste a intensidade do exercício até os batimentos cardíacos estarem próximos do número mais alto da sua zona de exercício.

DIRECTIVAS DE EXERCÍCIO

Aquecimento—Comece com 5 a 10 minutos de exercícios leves e de alongamento. O aquecimento aumenta a temperatura corporal, batimentos cardíacos e circulação, preparando-o para o exercício.

Exercício da Zona—Faça 20 a 30 de exercício com os batimentos cardíacos dentro da sua zona de exercício. (Durante as primeiras semanas do programa de exercício, não mantenha os batimentos cardíacos dentro da zona de exercício durante mais de 20 minutos.) Respire normal e profundamente durante o exercício; não sustenha a respiração.

Arrefecimento—Termine com 5 a 10 minutos de alongamentos. Os alongamentos aumentam a flexibilidade dos músculos e ajudam-no a evitar os problemas pós-exercício.

FREQUÊNCIA DE EXERCÍCIO

Para manter ou melhorar a sua condição física, faça três exercícios por semana, com um intervalo mínimo de um dia entre exercícios. Após alguns meses de exercícios regulares, pode chegar aos cinco exercícios por semana, se pretender. Lembre-se de que a chave para atingir o sucesso é fazer do exercício uma parte regular e agradável do quotidiano.

SUGESTÕES DE ALONGAMENTOS

À direita apresentamos a forma correcta de executar diversos alongamentos básicos. Movimente-se lentamente à medida que alonga; não faça movimentos bruscos.

1. Alongamento a Tocar nos Dedos dos Pés

Em pé, com os joelhos ligeiramente flectidos, incline-se lentamente para a frente a partir das ancas. Descontraia as costas e ombros à medida que tenta atingir os dedos do pé o mais possível. Conte até 15 e descontraia. Repita 3 vezes. Alonga os tendões do jarrete, parte de trás dos joelhos e costas.

2. Alongamento dos Tendões do Jarrete

Sente-se com uma perna estendida. Encoste a planta do outro pé à parte interna da coxa da perna estendida. Tente atingir os dedos do pé o mais possível. Conte até 15 e descontraia. Repita 3 vezes para cada perna. Alonga os tendões do jarrete, a parte de baixo das costas e as virilhas.

3. Alongamento da Canela/Tendão de Aquiles

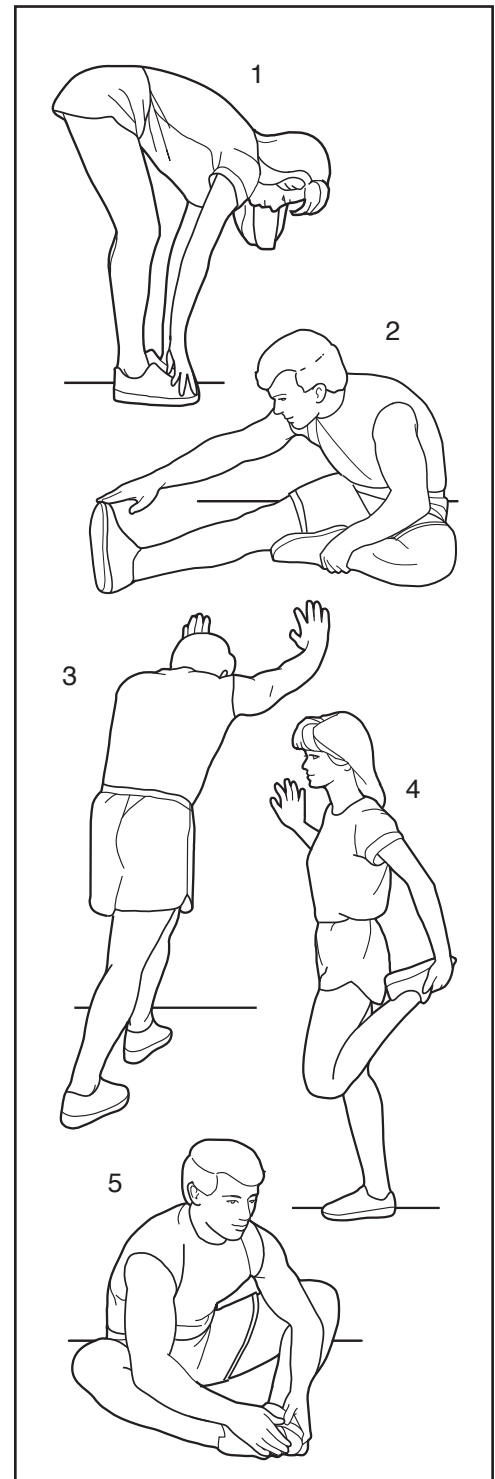
Com uma perna em frente da outra, incline-se para a frente e coloque as mãos contra uma parede. Mantenha a perna de trás direita e o pé bem apoiado no chão. Dobre a perna da frente, incline-se para a frente e mova as ancas em direcção à parede. Conte até 15 e descontraia. Repita 3 vezes para cada perna. Para alongar ainda mais os tendões de Aquiles, dobre também a perna de trás. Alonga as canelas, tendões de Aquiles e tornozelos.

4. Alongamento dos Quadríceps

Com uma mão apoiada numa parede por motivos de equilíbrio, agarre pelas costas um pé com a outra mão. Encoste o calcanhar o mais possível às nádegas. Conte até 15 e descontraia. Repita 3 vezes para cada perna. Alonga os quadríceps e os músculos das ancas.

5. Alongamento da Parte Interna da Coxa

Sente-se com as plantas dos pés encostadas uma à outra e os joelhos para fora. Empurre os pés o mais possível em direcção às virilhas. Conte até 15 e descontraia. Repita 3 vezes. Alonga os quadríceps e os músculos das ancas.



NOTAS

LISTA DE PEÇAS

Modelo nº NETL17711.1 R1112A

Nº	Qtd.	Descrição	Nº	Qtd.	Descrição
1	21	Parafuso #8 x 1/2"	49	1	Plataforma de Caminhar
2	66	Parafuso #8 x 3/4"	50	1	Cinta de Caminhar
3	1	Pino 3/8" x 2"	51	2	Guia da Cinta
4	4	Pino com Plástico 3/8" x 1"	52	1	Suporte Esquerdo da Plataforma Frontal
5	6	Pino com Plástico 5/16" x 1 1/4"	53	1	Suporte Direito da Plataforma Frontal
6	1	Pino com Plástico 3/8" x 1 3/4"	54	1	Grampo do Interruptor de Lâmina
7	3	Pino com Plástico 3/8" x 2 3/4"	55	1	Íman
8	4	Parafuso #10 x 3/4"	56	1	Rolo/Roldana de Tração
9	6	Anilha em Forma de Estrela 5/16"	57	1	Interruptor de Lâmina
10	2	Porca 3/8"	58	1	Suporte do Filtro
11	3	Anilha em Forma de Estrela 3/8"	59	1	Filtro
12	1	Parafuso Auto-Atarraxante #8 x 3/4"	60	1	Estrutura
13	2	Parafuso do Rolo Tensor	61	1	Fecho de Arrumação
14	1	Pino de Cabeça Sextavada 3/8" x 1 1/2"	62	1	Motor de Tração
15	2	Pino 3/8" x 1 3/4"	63	1	Correia do Motor
16	4	Parafuso de Terra #8 x 1/2"	64	4	Atilho do Cabo
17	2	Parafuso #8 x 1 3/4"	65	1	Cobertura Direita da Estrutura
18	4	Parafuso da Guia da Cinta #8	66	1	Cobertura Esquerda da Estrutura
19	16	Parafuso Auto-Atarraxante #8 x 3/4"	67	1	Cobertura do Motor
20	2	Parafuso da Pista #8 x 1"	68	2	Espaçador da Estrutura de Inclinação
21	2	Parafuso do Motor 5/16"	69	1	Motor de Inclinação
22	2	Pino 1/2" x 2 1/4"	70	1	Estrutura de Inclinação
23	2	Pino 3/8" x 1"	71	2	Espaçador da Estrutura
24	4	Pino 5/16" x 3 5/8"	72	1	Controlador
25	1	Parafuso 1/4" x 1 1/4"	73	1	Placa do Controlador
26	8	Parafuso #8 x 1"	74	2	Coluna do Tabuleiro Inferior
27	2	Parafuso #12 x 1"	75	1	Interruptor
28	2	Casquilho do Motor	76	1	Tabuleiro Inferior
29	2	Anilha em Forma de Estrela #8	77	1	Cabo de Alimentação
30	1	Anilha em Forma de Estrela 1/4"	78	1	Passa-Fios
31	8	Anilha Plana #8	79	1	Fio da Barra Vertical
32	4	Anilha Plana 5/16"	80	1	Barra de Apoio
33	2	Contraporca 1/2"	81	1	Apoio para a Mão Esquerda
34	6	Contraporca 3/8"	82	1	Apoio para a Mão Direita
35	4	Contraporca 5/16"	83	1	Cobertura da Base Esquerda
36	4	Clipe da Cobertura	84	1	Cobertura da Base Direita
37	4	Amortecedor de Borracha	85	2	Autocolante de Aviso
38	7	Parafuso de Cabeça Sextavada #8 x 1/2"	86	1	Barra Vertical
39	2	Acolchoamento Ajustável	87	1	Cobertura da Barra Vertical
40	2	Bloqueio do Acolchoamento	88	4	Protecção da Base
41	2	Calha do Acolchoamento	89	1	Tampa da Roda Esquerda
42	1	Pé Posterior Esquerdo	90	1	Tampa da Roda Direita
43	1	Pé Posterior Direito	91	2	Roda
44	2	Suporte da Plataforma Posterior	92	1	Chave/Clipe
45	1	Rolo Tensor	93	1	Consola
46	1	Berma de Apoio para o Pé Esquerdo	94	1	Base
47	1	Berma de Apoio para o Pé Direito	95	1	Base da Consola
48	1	Autocolante de Aviso	96	1	Sensor

Nº	Qtd.	Descrição	Nº	Qtd.	Descrição
97	1	Estrutura da Consola	106	1	Isolador do Motor
98	4	Grampo da Consola	107	1	Pino do Motor de Inclinação 3/8" x 2"
99	2	Fio de Terra	108	1	Haste de Bloqueio da Inclinação
100	1	Parte Posterior da Consola	109	1	Suporte da Ligação à Terra
101	1	Tabuleiro Esquerdo	110	1	Tomada
102	1	Tabuleiro Direito	111	1	Caixa de Ferrite
103	5	Atilho do Cabo	112	1	Faixa para o Peito
104	1	Cabo de Alimentação – Reino Unido	*	–	Manual do Utilizador
105	1	Chave Sextavada			

Nota: As especificações estão sujeitas a mudanças sem aviso prévio. Consulte a contracapa deste manual para obter informações sobre a encomenda de peças de substituição. *Estas peças não foram ilustradas.

DIAGRAMA AMPLIADO B

Modelo nº NETL17711.1 R1112A

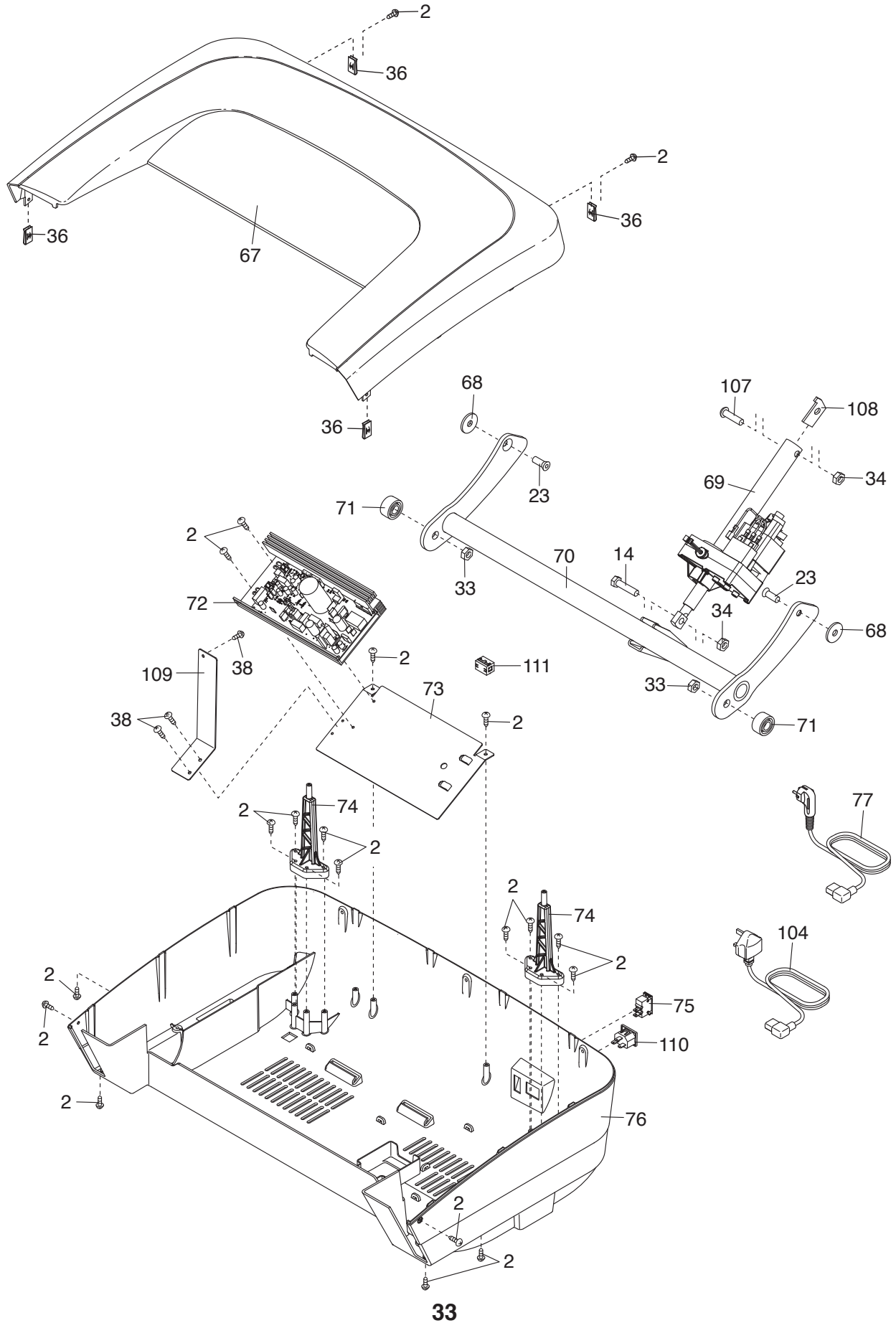


DIAGRAMA AMPLIADO C

Modelo nº NETL17711.1 R1112A

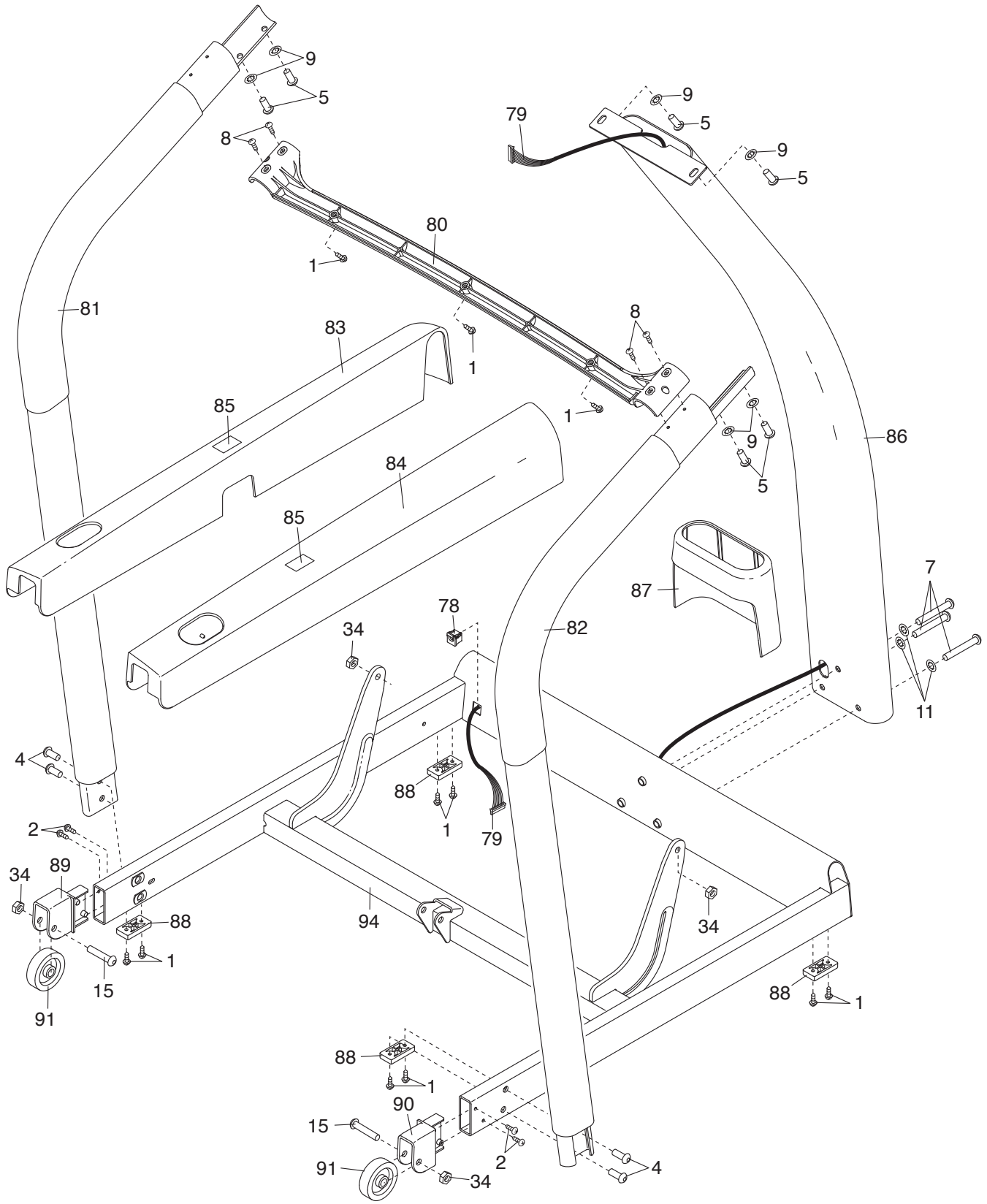
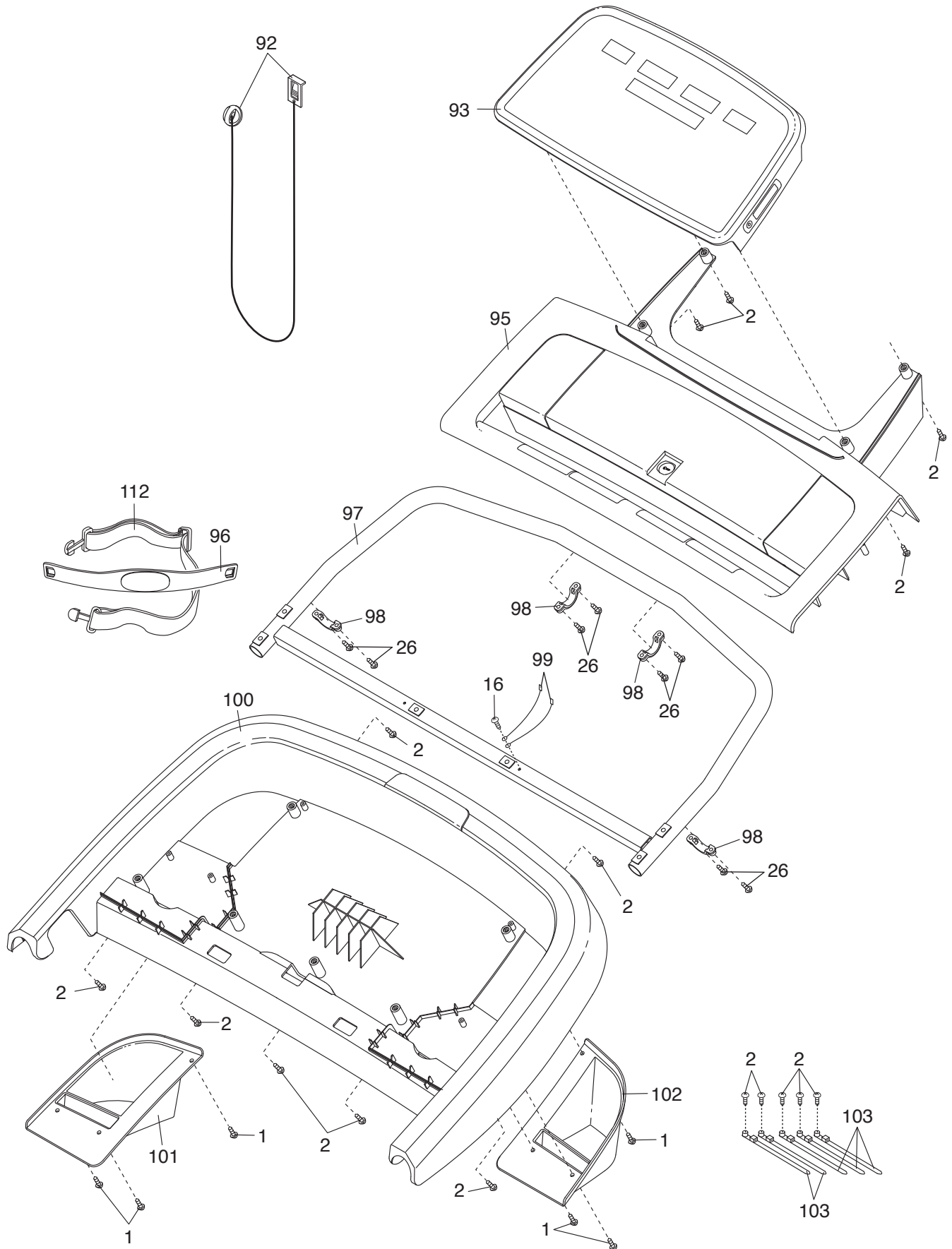


DIAGRAMA AMPLIADO D

Modelo nº NETL17711.1 R1112A



ENCOMENDAR PEÇAS DE SUBSTITUIÇÃO

Para encomendar peças de substituição, consulte a capa deste manual. Para nos ajudar a prestar-lhe assistência, esteja preparado para nos fornecer as seguintes informações quando nos contactar:

- o número de modelo e o número de série do produto (consulte a capa deste manual)
- o nome do produto (consulte a capa deste manual)
- o número de código e a descrição da(s) peça(s) de substituição (consulte a LISTA DE PEÇAS e o DIAGRAMA AMPLIADO, na parte final deste manual)

INFORMAÇÕES SOBRE RECICLAGEM

Este produto electrónico não deve ser depositado numa lixeira municipal. Para preservar o ambiente, este produto deve ser reciclado após o fim da sua vida útil, tal como exigido por lei.

Utilize as instalações de reciclagem que estejam autorizadas a recolher este tipo de resíduos na sua área. Ao fazê-lo, estará a ajudar a preservar os recursos naturais e a melhorar os padrões europeus de protecção ambiental. Se precisar de mais informações sobre métodos seguros e correctos de eliminação de resíduos, contacte o departamento municipal adequado ou o esta-belecimento onde adquiriu este produto.

