

NordicTrack[®] T 18.0

Nº de Modelo NETL17711.1

Nº de Serie _____

Escriba el número de serie en el espacio de arriba para referencia.



Calcomanía con el
Número de Serie

MANUAL DEL USUARIO

SERVICIO AL CLIENTE

Si tiene preguntas, si faltan piezas, o están dañadas, por favor comuníquese con el Servicio al Cliente (vea la información abajo) o comuníquese con la tienda donde compró este producto.

901 900 131

Lunes-Viernes 9:00-21:00 CET

Fax: 912 726 261

Página de Internet:

www.iconsupport.eu

Correo Electrónico:

cspi@iconeurope.com



PRECAUCIÓN

Antes de usar el equipo, lea cuidadosamente todas las advertencias e instrucciones de este manual. Guarde el manual para futuras referencias.

www.iconeurope.com

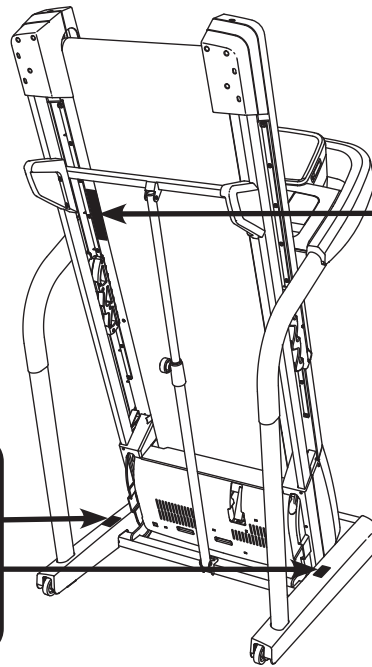
CONTENIDO

COLOCACIÓN DE LAS CALCOMANÍAS DE ADVERTENCIA.....	2
PRECAUCIONES IMPORTANTES.....	3
ANTES DE COMENZAR.....	5
TABLA DE IDENTIFICACIÓN DE PIEZAS.....	6
MONTAJE.....	7
EL MONITOR DE FRECUENCIA CARDÍACA.....	14
FUNCIONAMIENTO Y AJUSTES.....	15
CÓMO PLEGAR Y MOVER LA MÁQUINA PARA CORRER.....	23
PROBLEMAS.....	24
GUÍA DE EJERCICIOS.....	27
LISTA DE LAS PIEZAS.....	30
DIBUJO DE LAS PIEZAS.....	32
CÓMO ORDENAR PIEZAS DE REPUESTO.....	Contraportada
INFORMACIÓN SOBRE EL RECICLAJE.....	Contraportada

COLOCACIÓN DE LAS CALCOMANÍAS DE ADVERTENCIA

Las calcomanías de advertencia que se muestran aquí están incluidas con este producto. Aplique las calcomanías de advertencia sobre las advertencias en Inglés en los lugares que se muestran. Este dibujo muestra las ubicaciones de las calcomanías de advertencia. **Si falta una calcomanía o ésta es ilegible, vea la portada de este manual y solicite una nueva calcomanía de reemplazo gratuita. Péguela en el lugar indicado.** Nota: Las calcomanías pueden no mostrarse en su tamaño real.

! PRECAUCIÓN
Mantenga sus manos y pies alejados de esta área mientras la caminadora esté en operación.



! ADVERTENCIA:
Protéjase y proteja a otros de riesgo de lesiones. Lea el manual del usuario y:

- *Párese solo en los rieles de soporte para los pies al comenzar o parar la cinta de correr.
- *Cambie la velocidad en aumentos pequeños.
- *Sostenga las barandas para prevenir caerse, y siempre póngale el sujetador mientras opera la cinta de correr.
- *Pare si se siente dolor, mareado o corto de aire.
- *Enganche el seguro de almacenamiento completamente antes que la cinta de correr se mueva o se guarde.
- *Reduzca la inclinación al nivel más bajo antes de doblar la cinta de correr a la posición de almacenamiento.
- *Nunca permita a los niños en o alrededor de la cinta de correr.
- *Quite la llave cuando no esté en uso.
- *Mantenga ropa, dedos, y cabello lejos de la banda en movimiento.
- *Nunca trate de ajustar o arreglar la banda mientras que se está moviendo.
- *Siempre use zapatos atléticos mientras opere la cinta de correr.

PRECAUCIONES IMPORTANTES

⚠️ ADVERTENCIA: Para reducir el riesgo de lesiones, quemaduras, incendio o descarga eléctrica lea todas las precauciones e instrucciones importantes de este manual y todas las advertencias que se observan en su máquina para correr, antes de utilizarla. ICON no asume ninguna responsabilidad por lesiones personales o daños a la propiedad que ocurran por el uso de este producto o a través del mismo.

1. Es responsabilidad del propietario asegurarse de que todos los usuarios de la máquina para correr estén adecuadamente informados sobre todos los avisos y precauciones.
2. Antes de iniciar cualquier programa de ejercicios consulte con su médico. Esto es especialmente importante para personas de edades superiores a 35 años o para aquellos que tengan problemas previos de salud.
3. Use la máquina para correr siguiendo en todo momento las indicaciones de este manual.
4. Esta máquina para correr está diseñada únicamente para el uso dentro del hogar. No use esta máquina para correr en un entorno comercial, de alquiler o institucional.
5. Guarde la máquina para correr en un lugar cerrado, lejos del polvo y la humedad. No guarde la máquina para correr en el garaje o en un patio cubierto o cerca de agua.
6. Coloque la máquina para correr en una superficie plana, con al menos 2,4 m de espacio libre en la parte trasera y 0,6 m de espacio libre en cada lado. No coloque la máquina para correr sobre una superficie que pueda bloquear cualquier entrada de aire. Para proteger el suelo o la alfombra de algún daño, coloque un tapete debajo de la máquina para correr.
7. No utilice la máquina para correr en lugares en donde se usen aerosoles o donde se administre oxígeno.
8. Mantenga a los niños menores de 12 años y animales domésticos alejados de la máquina para correr en todo momento.
9. La máquina para correr sólo deben utilizarla personas que pesen 159 kg o menos.
10. Nunca permita que más de una persona use la máquina para correr al mismo tiempo.
11. Vista ropa deportiva apropiada cuando use la máquina para correr. No use ropa suelta que pueda engancharse en cualquier parte de la máquina para correr. Ropa de deporte ajustada es recomendable para hombres y mujeres. *Utilice siempre calzado deportivo. Nunca use la máquina para correr descalzo, en calcetines o sandalias.*
12. Cuando conecte el cable eléctrico (vea la página 15), enchúfelo en un circuito conectado a tierra. No conecte ningún otro aparato eléctrico en el mismo circuito.
13. Si es necesario utilizar un cable alargador, use sólo un cable de 3 conductores de 1 mm² (calibre 14), no mayor de 1,5 m.
14. Mantenga el cable eléctrico alejado de superficies calientes.
15. Nunca ponga en movimiento la banda para caminar con el aparato apagado. No ponga a funcionar su máquina para correr si el cable eléctrico o el enchufe están dañados o si la máquina para correr no está funcionando correctamente. (Vea la sección PROBLEMAS en la página 24 si la máquina para correr no está funcionando correctamente.)
16. Lea, entienda y pruebe el procedimiento de parada de emergencia antes de usar la máquina para correr (vea CÓMO ENCENDER LA CORRIENTE en la página 17).
17. Nunca ponga en funcionamiento la máquina para correr mientras esté parado en la banda para caminar. Sujete siempre la baranda cuando haga ejercicio en la máquina para correr.

18. La máquina para correr es capaz de alcanzar altas velocidades. Ajuste la velocidad gradualmente para evitar cambios repentinos de velocidad.
19. El monitor de frecuencia cardíaca no es un dispositivo médico. Existen varios factores, incluido el propio movimiento de la persona al hacer ejercicio, que pueden afectar la precisión de la lectura de la frecuencia cardíaca. El monitor de frecuencia cardíaca está diseñada únicamente como ayuda para el ejercicio, determinando las tendencias del ritmo cardíaco en general.
20. Nunca deje la máquina para correr desatendida mientras esté en funcionamiento. Siempre extraiga la llave, desenchufe el cable eléctrico y coloque el interruptor en posición de apagar cuando la máquina para correr no se esté utilizando. (Vea en el dibujo de la página 5 la ubicación del interruptor.)
21. No trate de levantar, bajar, o mover la máquina para correr hasta que no esté correctamente ensamblada. (Vea MONTAJE en la página 7 y CÓMO PLEGAR Y MOVER LA MÁQUINA PARA CORRER en la página 23.) Usted debe poder levantar cómodamente 20 kg. para elevar, bajar o mover la máquina para correr.
22. Cuando pliegue o mueva la máquina para correr, asegúrese de que el pasador de almacenamiento esté sosteniendo la armadura fijamente en la posición de almacenamiento.
23. Nunca deje caer objetos en ninguna abertura.
24. Inspeccione y apriete apropiadamente todas las piezas de la máquina para correr regularmente.
25. **PELIGRO:** Desconecte siempre el cable eléctrico de la máquina para correr después de usarla y antes de limpiarla, así como antes de realizar operaciones de mantenimiento o ajuste descritos en este manual. Nunca quite la cubierta del motor a menos que sea bajo la dirección de un representante de servicio autorizado. Otros servicios que no estén incluidos en los procedimientos de este manual se deben llevar a cabo solamente por un representante de servicio autorizado.
26. El exceso de ejercicio puede causar lesiones graves o la muerte. Si siente desfallecimiento o dolor mientras hace ejercicios, pare inmediatamente y comience el enfriamiento.

GUARDE ESTAS INSTRUCCIONES

ANTES DE COMENZAR

Gracias por seleccionar la revolucionaria máquina para correr NORDICTRACK T18.0. La máquina para correr T18.0 cuenta con una selección de funciones impresionantes, diseñadas para un entrenamiento más efectivo y agradable en su casa. Y cuando no está entrenando, la singular máquina para correr puede plegarse, ocupando menos de la mitad del espacio de suelo que ocupan otras máquinas para correr.

Para su beneficio, lea el manual cuidadosamente antes de usar la máquina para correr. Si tiene

preguntas después de leer este manual, por favor vea la portada de este manual. Para ayudarnos a asistirlos, anote el número de modelo y el número de serie del producto antes de contactarnos. El número del modelo y la ubicación del número de serie se muestran en la portada de éste manual.

Antes de seguir leyendo, por favor estudie el dibujo de abajo y familiarícese con las piezas y sus nombres.

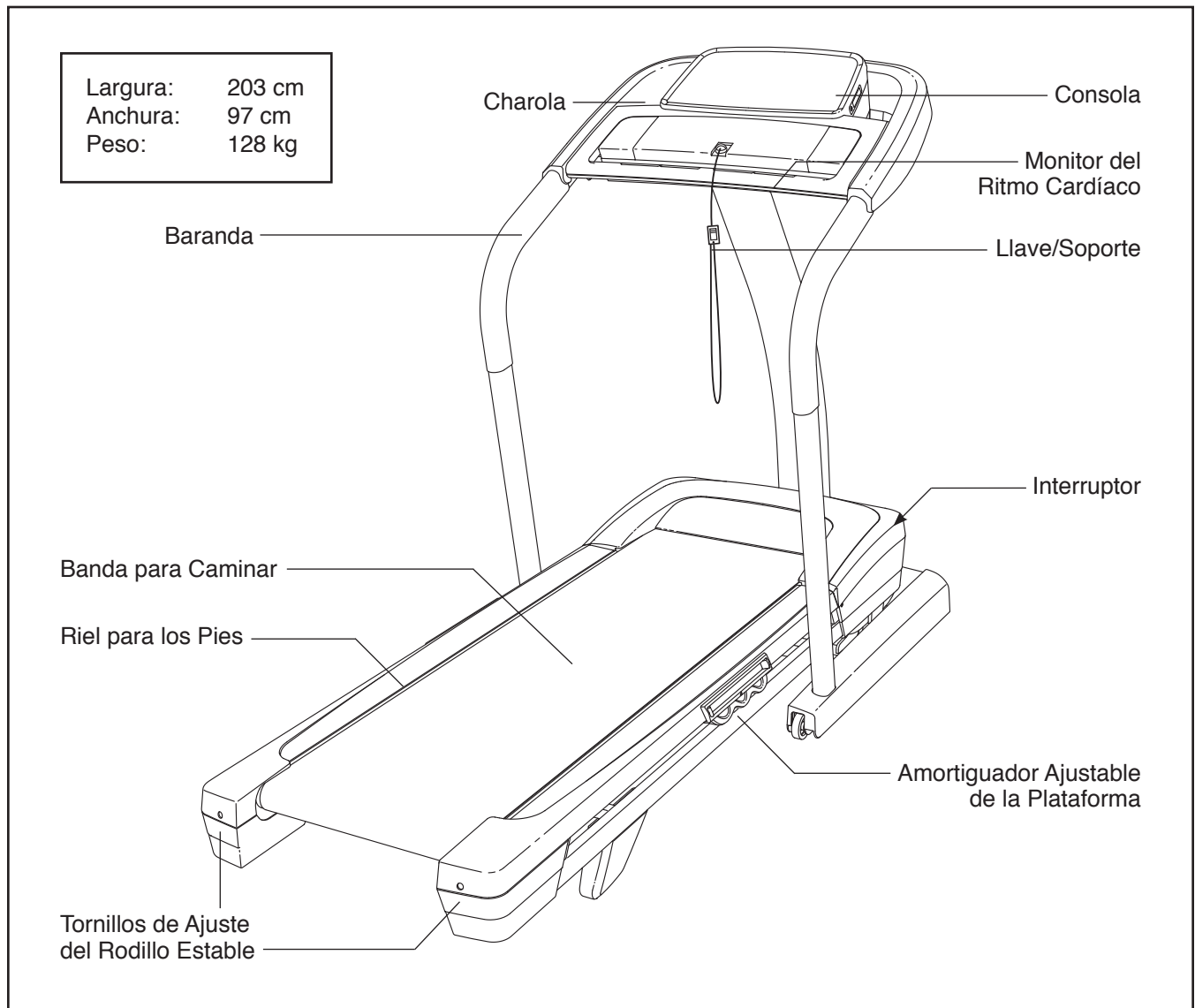
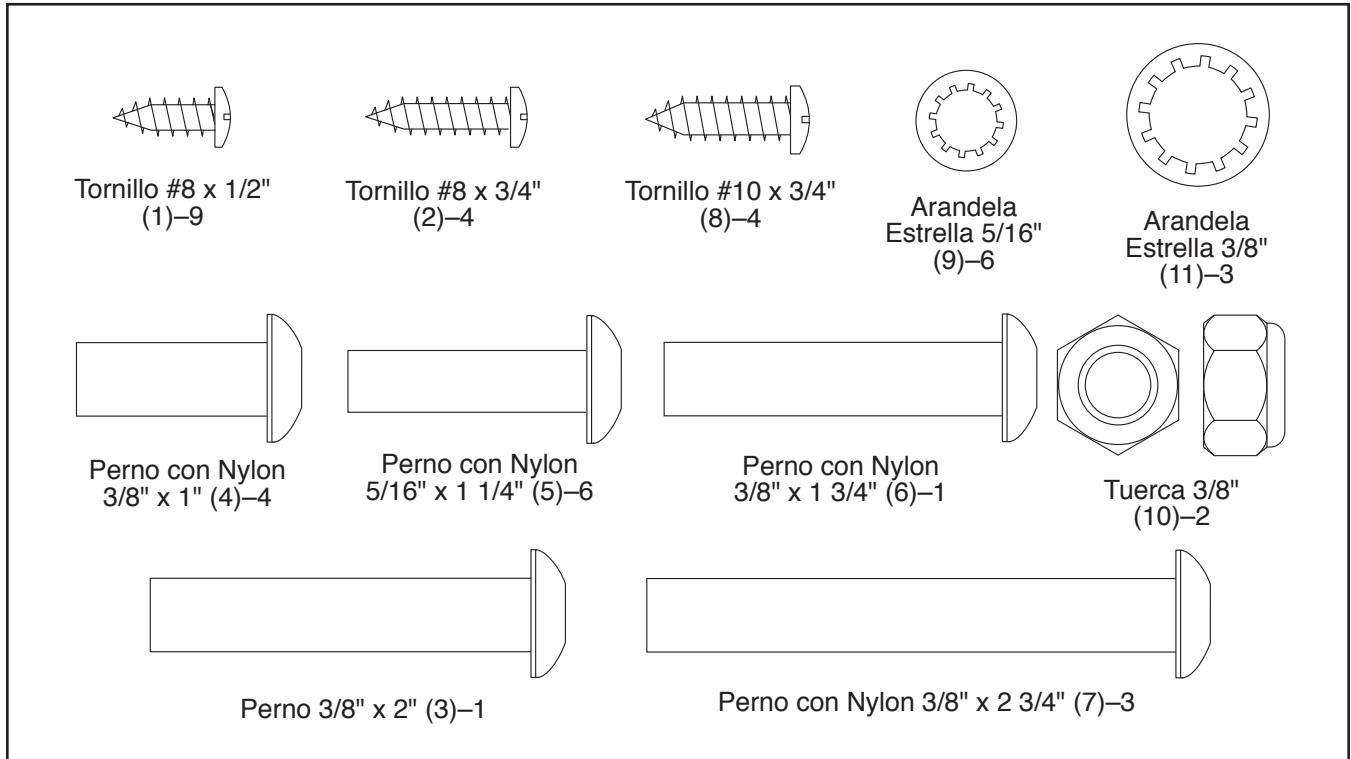



TABLA DE IDENTIFICACIÓN DE PIEZAS

Consulte los dibujos que aparecen abajo para identificar las piezas pequeñas en el montaje. El número entre paréntesis que hay cerca de cada dibujo es el número de la pieza en la LISTA DE LAS PIEZAS hacia el final de este manual. El número que aparece después del paréntesis es la cantidad necesaria para el montaje. **Nota: Si no encuentra alguna de las piezas en la bolsa de piezas, compruebe si ha sido previamente conectada. Pueden incluirse piezas adicionales.**



MONTAJE

- Para el montaje se necesitan dos personas.
 - Coloque todas las piezas en un área despejada y retire todos los materiales de embalaje. No se deshaga de los materiales de embalaje hasta haber terminado el montaje.
 - Tras el envío, podría haber una sustancia aceitosa en el exterior de la máquina para correr. Se trata de algo normal. Si observa una sustancia aceitosa en la máquina para correr, límpiela con un paño suave y un limpiador leve no abrasivo.
 - Las piezas de la izquierda están marcadas con la letra "L" o el texto "Left" y las piezas de la derecha están marcadas con la letra "R" o el texto "Right."
- Para identificar las piezas pequeñas, vea la página 6.
 - El montaje requiere las siguientes herramientas:

llaves hexagonales incluidas 

una llave ajustable 

un destornillador Phillips 

tijeras 

No use herramientas eléctricas para el montaje para evitar que se dañen las piezas.

1. Visite la web www.iconsupport.eu en su ordenador y registre su producto.

El registro le permite obtener los beneficios siguientes:

- activa la garantía del fabricante de su producto
- le ahorra tiempo si alguna vez necesita contactar al servicio al cliente
- nos permite avisarle si hay nuevas actualizaciones y ofertas

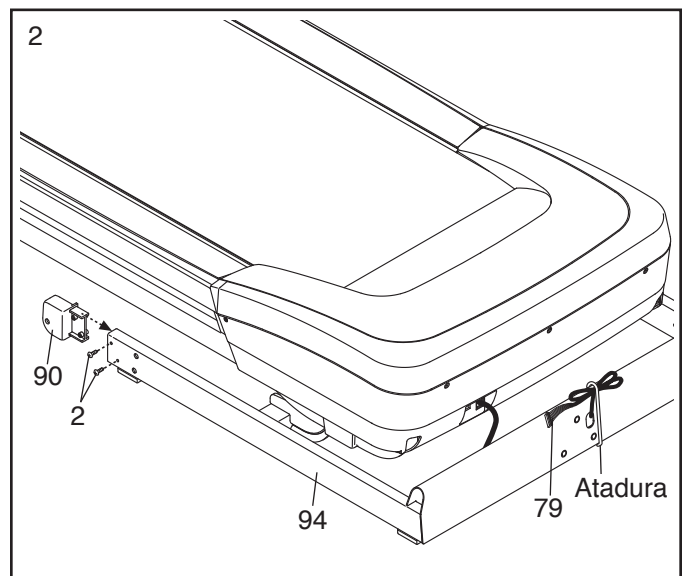
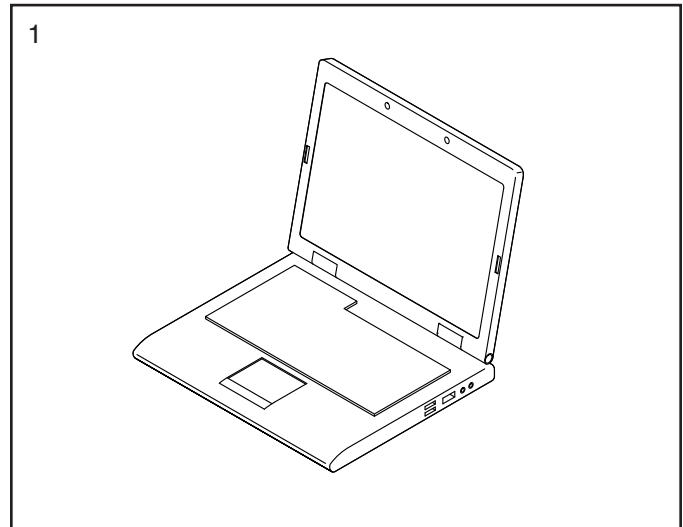
Nota: Si no dispone de acceso a Internet, llame al SERVICIO AL CLIENTE (vea la portada de este manual) para registrar su producto.

2. Asegúrese de que el cable eléctrico esté desenchufado.

Fije la Tapa de la Rueda Derecha (90) a la Base (94) con dos Tornillos #8 x 3/4" (2).

Fije de la misma forma la Tapa de la Rueda Izquierda (no se muestra) al lado izquierdo de la Base (94).

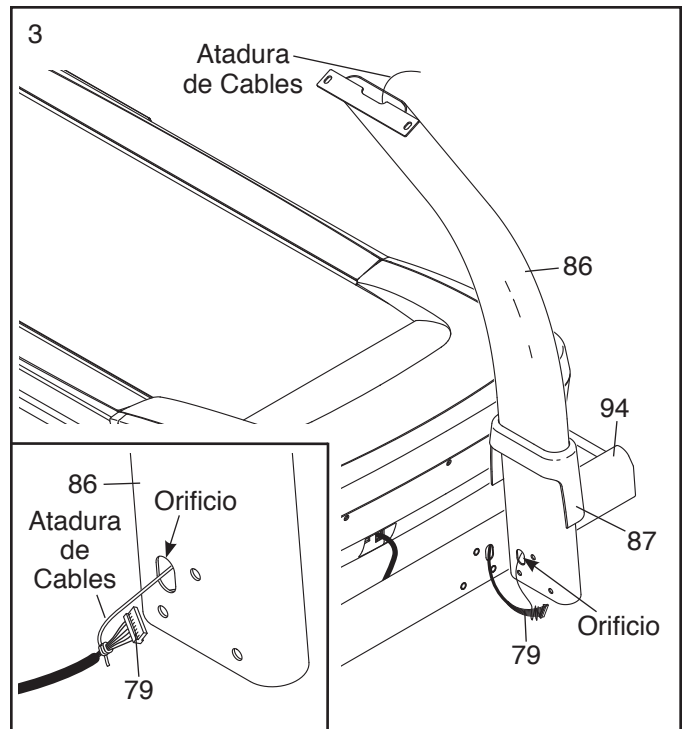
Corte la atadura que asegura el Cable del Montante Vertical (79) a la Base (94).



3. Deslice la Cubierta del Montante Vertical (87) hasta la parte inferior del Montante Vertical (86) como se indica.

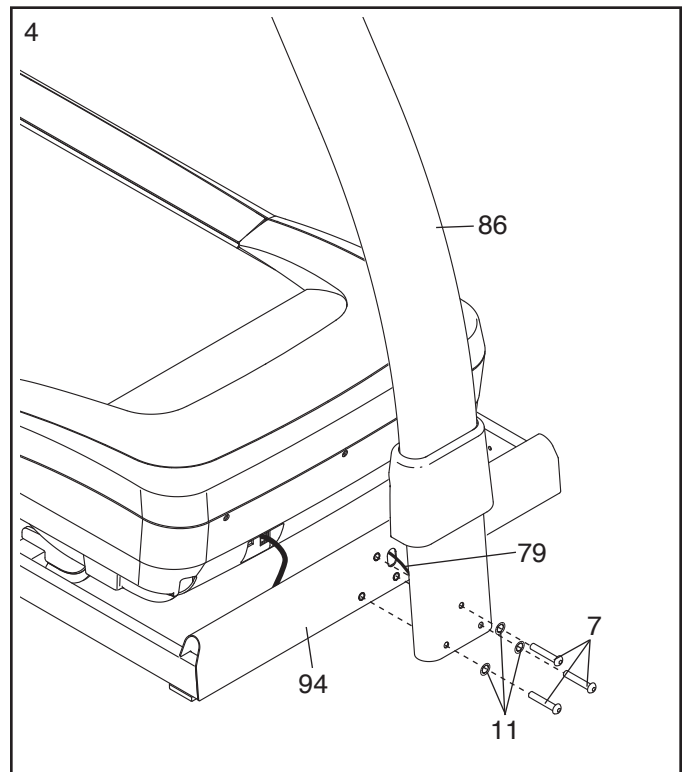
Con la ayuda de otra persona, sostenga el Montante Vertical (86) cerca de la Base (94).

Vea el diagrama incluido. Ate firmemente la atadura de cables del Montante Vertical (86) al extremo del Cable del Montante Vertical (79). Luego tire del otro extremo de la atadura hasta que el Cable del Montante Vertical pase por completo a través del Montante Vertical.



4. Sujete el Montante Vertical (86) contra la Base (94). **Tenga cuidado de no pellizcar el Cable del Montante Vertical (79).** Introduzca tres Pernos con Nylon 3/8" x 2 3/4" (7) con tres Arandelas Estrella 3/8" (11) en el Montante Vertical.

Apriete los Pernos con Nylon 3/8" x 2 3/4" (7) hasta que las cabezas de estos entren en contacto con el Montante Vertical (86); **no apriete todavía los Pernos con Nylon por completo.**



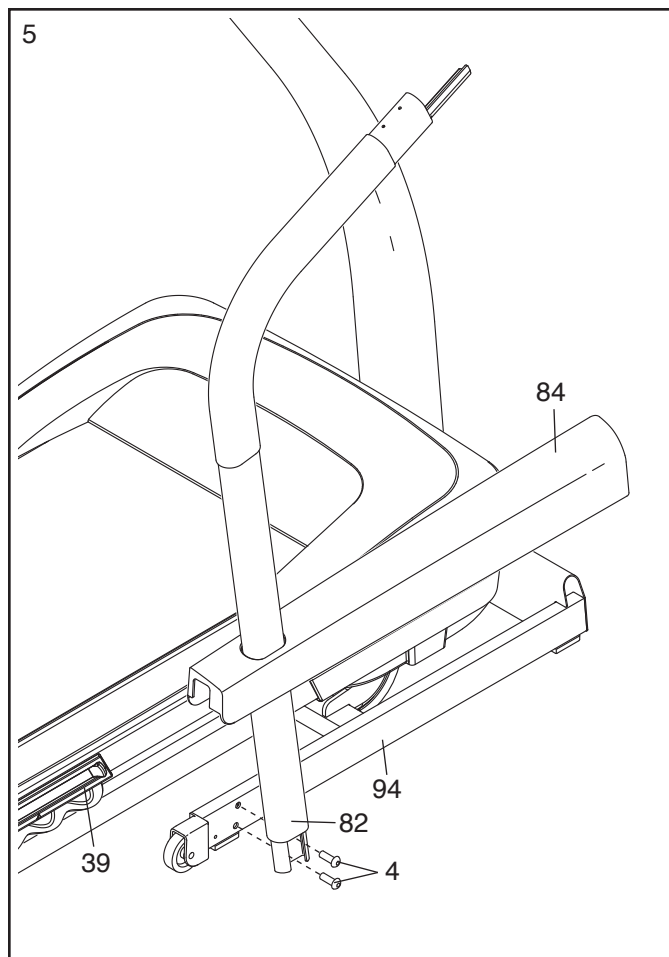
5. Deslice los Amortiguadores Ajustables (39) hasta el grado de firmeza 5 (solo se muestra un lado).

Identifique la Baranda Derecha (82) y la Cubierta de la Base Derecha (84), que están marcadas con pegatinas derechas "Right" (*L* o *Left* indica izquierda; *R* o *Right* indica derecha). Deslice la Cubierta de la Base Derecha sobre la Baranda Derecha.

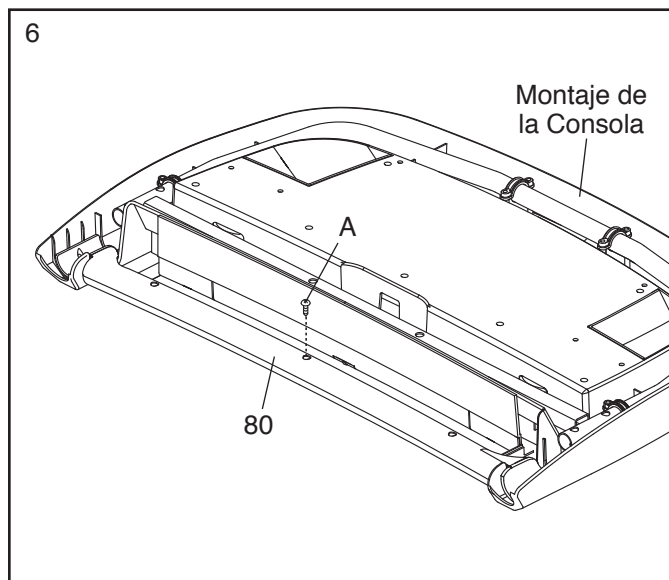
Sostenga un Perno con Nylon 3/8" x 1" (4) en el extrema de una llave hexagonal e introdúzcalo en la Baranda Derecha (82). Repita este paso con otro Perno con Nylon 3/8" x 1" (4).

Apriete parcialmente los dos Pernos con Nylon 3/8" x 1" (4), la Baranda Derecha (82), y la Base (94) hasta que las cabezas de los Pernos con Nylon toquen la Baranda Derecha; **no apriete todavía los Pernos con Nylon por completo. Todavía no presione la Cubierta de la Base Derecha (84) en su lugar.**

Deslice la Cubierta de la Base Izquierda (que no se muestra) sobre la Baranda Izquierda (que no se muestra). **Fije la Baranda Izquierda a la Base (94) como se describe arriba.**

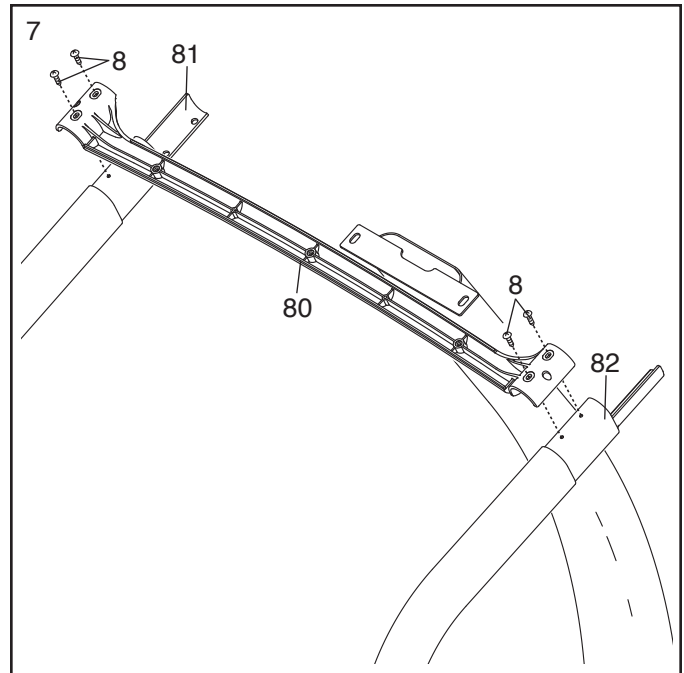


6. Coloque el montaje de la consola mirando hacia abajo sobre una superficie suave para evitar que se raye. Retire el Tornillo (A) y levante la Barra Cruzada (80). Deshágase el Tornillo.

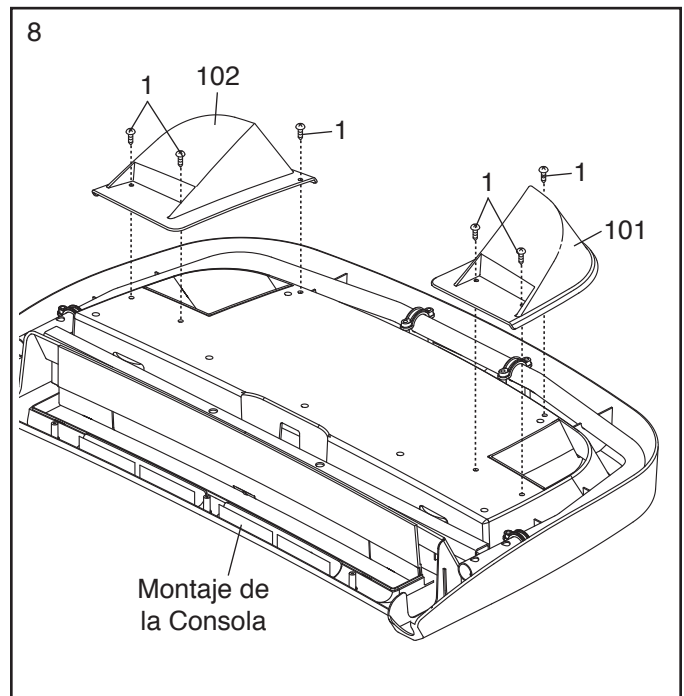


7. **IMPORTANTE:** Para evitar que se dañe la Barra Cruzada (80), no use herramientas eléctricas y no apriete demasiado los Tornillos #10 x 3/4" (8).

Oriente la Barra Cruzada (80) como se muestra. Conecte la Barra Cruzada a las Barandas (81, 82) con cuatro Tornillos #10 x 3/4" (8). Comience a enroscar los cuatro Tornillos y luego apriete cada uno de ellos.

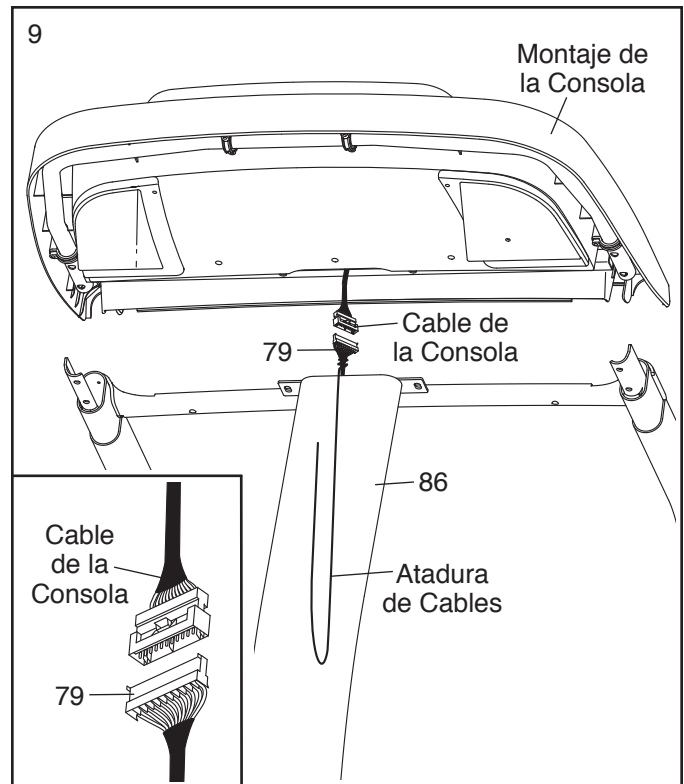


8. Conecte la Bandeja Izquierda (101) y la Bandeja Derecha (102) al montaje de la consola con seis Tornillos #8 x 1/2" (1).



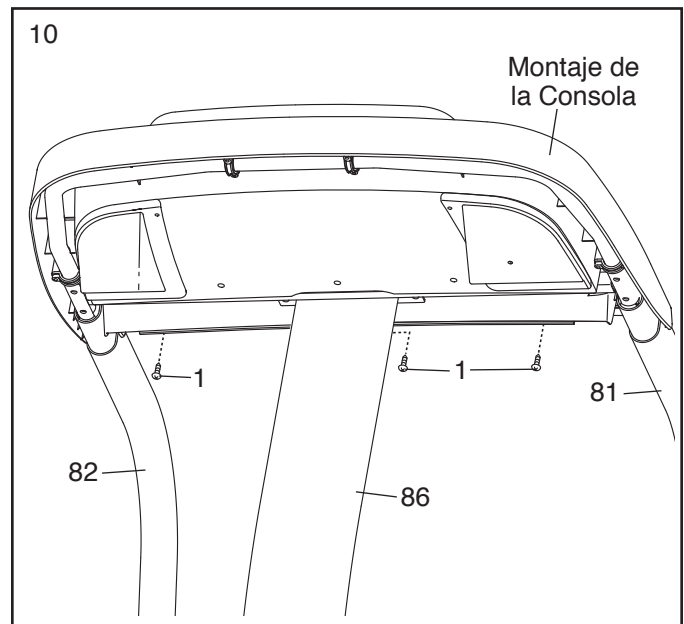
9. Con la ayuda de otra persona, sostenga el montaje de la consola cerca de los Montantes Verticales (86).

Conecte el Cable del Montante Vertical (79) al cable de la consola. **Vea el diagrama incluido. Los conectores deben poder deslizarse entre sí con facilidad y encajar en su lugar.** Si esto no ocurre, voltée un conector e inténtelo de nuevo. **SI NO CONECTA LOS CONECTORES APROPRIAMENTE, LA CONSOLA PUEDE DAÑARSE CUANDO ENCIENDA EL EQUIPO.** Quite la atadura de cables del Cable del Montante Vertical.



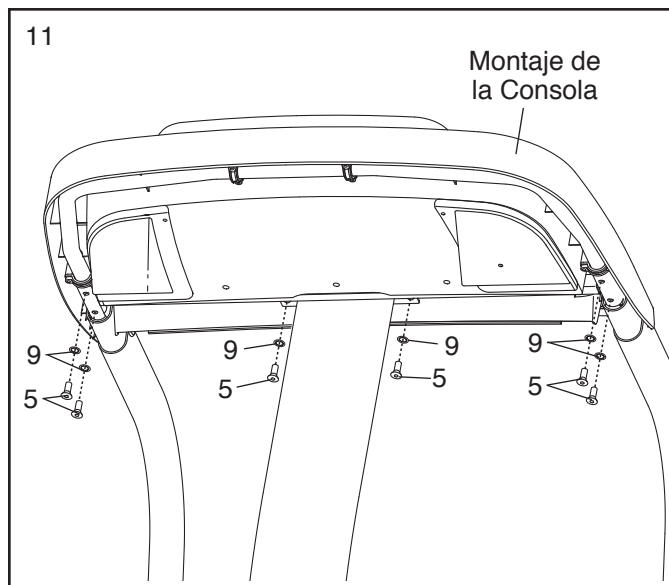
10. Posicione el montaje de la consola sobre las Barandas (81, 82) y el Montante Vertical (86). **Tenga cuidado de no pellizcar los cables.** Inserte el Cable del Montante Vertical (no se muestra) sobrante en el Montante Vertical.

Conecte el montaje de la consola a la Barra Cruzada (no se muestra) con tres Tornillos #8 x 1/2" (1). **No apriete aún los Tornillos.**



11. Apriete seis Pernos con Nylon 5/16" x 1 1/4" (5) con seis Arandelas Estrella 5/16" (9) en el montaje de la consola. **Comience a apretar los seis Pernos con Nylon y luego apriételes todos.**

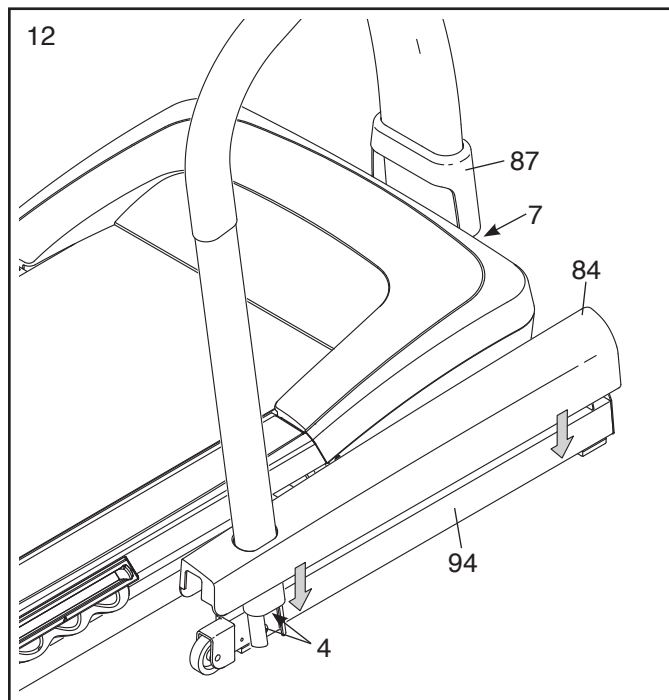
Vea el paso 9. Apriete los tres Tornillos #8 x 1/2" (1).



12. Apriete firmemente los cuatro Pernos con Nylon 3/8" x 1" (4) (solo se muestra un lado). Luego apriete firmemente los cuatro Pernos con Nylon 3/8" x 2 3/4" (7).

Deslice la Cubierta del Montante Vertical (87) hacia abajo contra la Base (94).

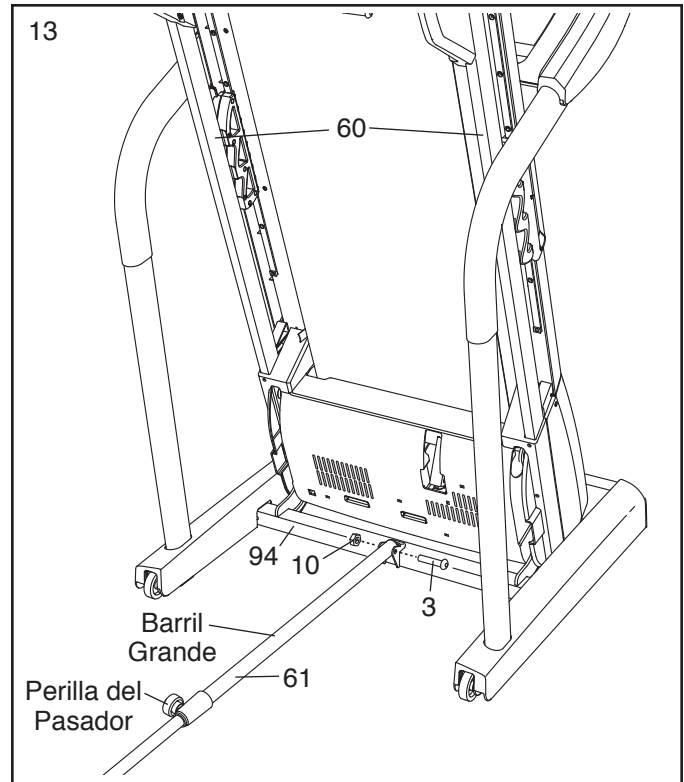
Presione la Cubierta de la Base Derecha (84) y la Cubierta de la Base Izquierda (no se muestra) contra la Base (94).



13. Levante la Armadura (60) hasta la posición que se muestran. **Pídale a otra persona que sostenga la Armadura hasta que se complete el paso 13.**

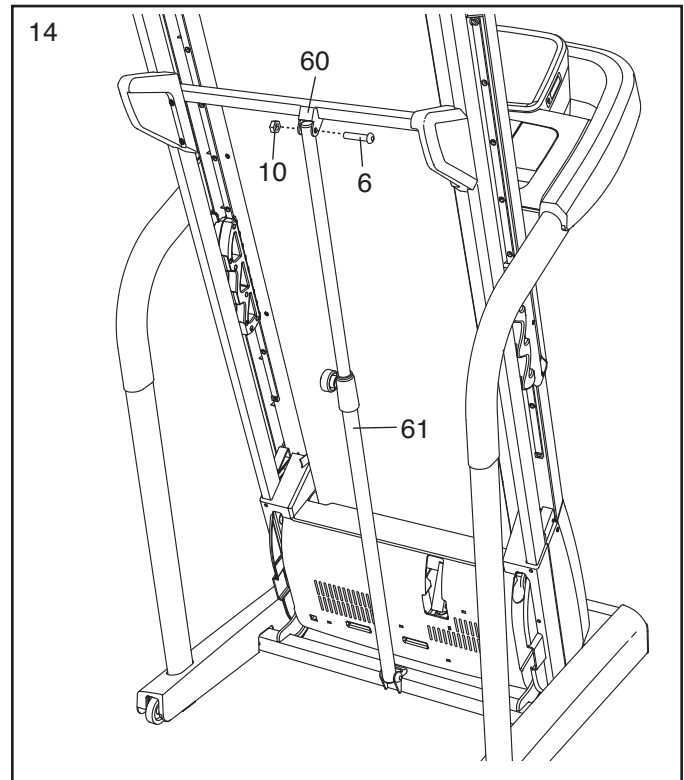
Oriente el Pasador de Almacenamiento (61) hasta que el barril grande y la perilla del pasador se encuentren orientados en la posición que se muestran.

Conecte el extremo inferior del Pasador de Almacenamiento (61) a la Base (94) con un Perno 3/8" x 2" (3) y una Tuerca 3/8" (10).



14. Conecte el extremo superior del Pasador de Almacenamiento (61) al soporte de la Armadura (60) con un Perno con Nylon 3/8" x 1 3/4" (6) y una Tuerca 3/8" (10).

Baje la armadura (60) (vea CÓMO BAJAR LA MÁQUINA PARA CORRER PARA EL USO en la página 23).



15. **Asegúrese de que todas las piezas estén adecuadamente ajustadas antes de usar la máquina para correr.** Si quedan láminas de plástico sobre las calcomanías de la máquina para correr, retire el plástico. Para proteger el piso o la alfombra, coloque una estera debajo de la máquina para correr. Nota: Puede que se incluya componentes adicionales. Guarde la llave hexagonal incluida en un lugar seguro; la llave hexagonal se utiliza para el ajuste de la banda para caminar (ver páginas 25 y 26).

EL MONITOR DE FRECUENCIA CARDÍACA

CÓMO COLOCARSE EL MONITOR DE FRECUENCIA CARDÍACA

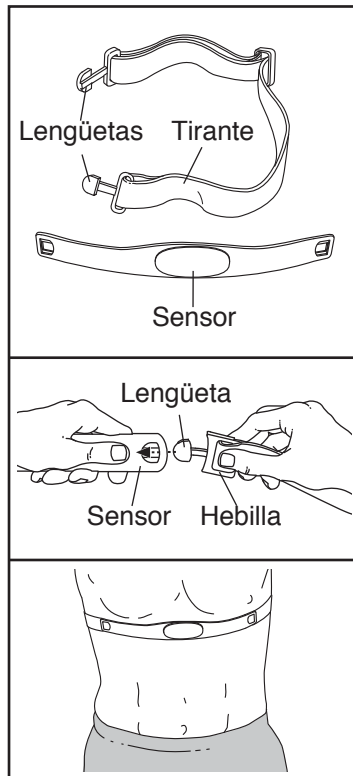
El monitor de frecuencia cardíaca consiste del tirante para el pecho y el sensor. Inserte la lengüeta en un extremo del tirante para el pecho dentro de un extremo de la unidad, como se muestra. Luego, presione el extremo del sensor debajo de la hebilla del tirante para el pecho. La lengüeta debe estar nivelada con el frente del sensor.

El monitor de frecuencia cardíaca se debe colocar debajo de su ropa, apretadamente contra su piel. Envuelva el monitor de frecuencia cardíaca alrededor de su pecho en el lugar que se muestra. Asegúrese de que el logotipo en el sensor esté mirando hacia arriba. Luego, conecte el otro extremo del tirante para el pecho al sensor. Ajuste lo largo del tirante para el pecho, si es necesario.

Jale el sensor algunas centímetros de su cuerpo y localice las dos áreas electrónicas que están cubiertas con ranuras poco hondas. Usando una solución salina como saliva o solución para los lentes de contacto, moje las dos áreas electrónicas. Regrese el sensor a una posición contra su pecho.

CUIDADO Y MANTENIMIENTO

- Seque el sensor completamente con una toalla suave después de cada uso. La humedad puede mantener el sensor activado, acortando la vida de la pila.
- Guarde el monitor de frecuencia cardíaca en un lugar tibio y seco. No guarde el monitor de frecuencia cardíaca en una bolsa plástica o en ningún otro lugar que pueda guardar humedad.



- No exponga el monitor de frecuencia cardíaca a los rayos directos del sol por períodos de tiempo extendidos; no lo exponga a temperaturas arriba de 50° C o bajo -10° C.
- No doble o estire excesivamente el sensor cuando use o guarde el monitor de frecuencia cardíaca.
- Para limpiar el sensor, use una toalla mojada y una cantidad pequeña de agua jabonosa. Luego, limpie el sensor con una toalla húmeda y séquelo completamente con una toalla suave. Nunca use alcohol, abrasivos, o químicos para limpiar el sensor. Lave y seque el tirante para el pecho a mano.

PROBLEMAS

Si el monitor de frecuencia cardíaca no funciona apropiadamente, intente los pasos de abajo.

- Asegúrese que usted esté portando el monitor de frecuencia cardíaca como se describe a la izquierda. Si el monitor de frecuencia cardíaca no funciona cuando se coloca como se describe, muévelo un poco más abajo o más arriba en su pecho.
- Si las lecturas de frecuencia cardíaca no se muestran hasta que usted comience a sudar, vuelva a mojar las áreas electrónicas.
- Para que la consola muestre las lecturas de frecuencia cardíaca, usted debe estar a distancia de brazos extendidos de la consola.
- Si el sensor tiene una cubierta de pilas en la parte de atrás, reemplazca la pila con una pila nueva del mismo tipo.
- El monitor de frecuencia cardíaca está diseñado para personas que tienen ritmos normales del corazón. Las condiciones médicas como contracciones ventriculares prematuras (cvps), arritmia, y taquicardia le pueden causar problemas a la lectura de la frecuencia cardíaca.
- La interferencia magnética, causada por cables de alto voltage u otras fuentes, puede afectar la operación del monitor de frecuencia cardíaca. Si se sospecha que esto sea un problema, trate de relocalizar la máquina.

FUNCIONAMIENTO Y AJUSTES

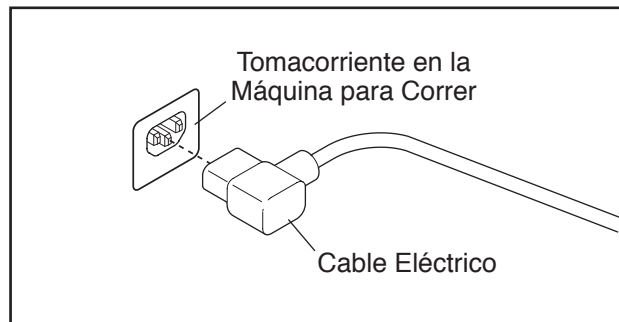
INSTRUCCIONES PARA CONECTAR EL CABLE ELÉCTRICO

Este aparato debe estar conectado a un polo de tierra. Si llegara a fallar o estropearse, la salida a tierra ofrece un camino de menor resistencia a la corriente eléctrica reduciendo el riesgo de una descarga eléctrica. Este producto está equipado con un cable que tiene un conductor de tierra y un enchufe de tierra. **IMPORTANTE: Si el cable eléctrico está dañado, se debe reemplazar con un cable eléctrico recomendado por el fabricante.**

⚠ PELIGRO: La conexión inadecuada del conductor a tierra puede resultar en alto riesgo de electrocución. Verifique con un electricista o técnico calificado si tiene dudas acerca de si el producto se encuentra adecuadamente conectado a tierra. No modifique el enchufe suministrado con el producto—si es que no encaja en el tomacorriente, haga instalar un nuevo tomacorriente por un electricista calificado.

Siga los pasos que se indican abajo para enchufar el cable eléctrico.

1. Enchufe el extremo indicado del cable eléctrico dentro de la tomacorriente en la máquina para correr.



2. Conecte el cable eléctrico en el tomacorriente apropiado que esté adecuadamente instalado y conectado a tierra de acuerdo con los códigos y ordenanzas locales.

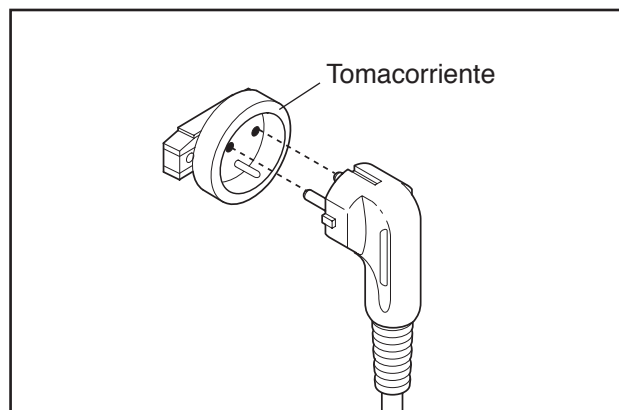
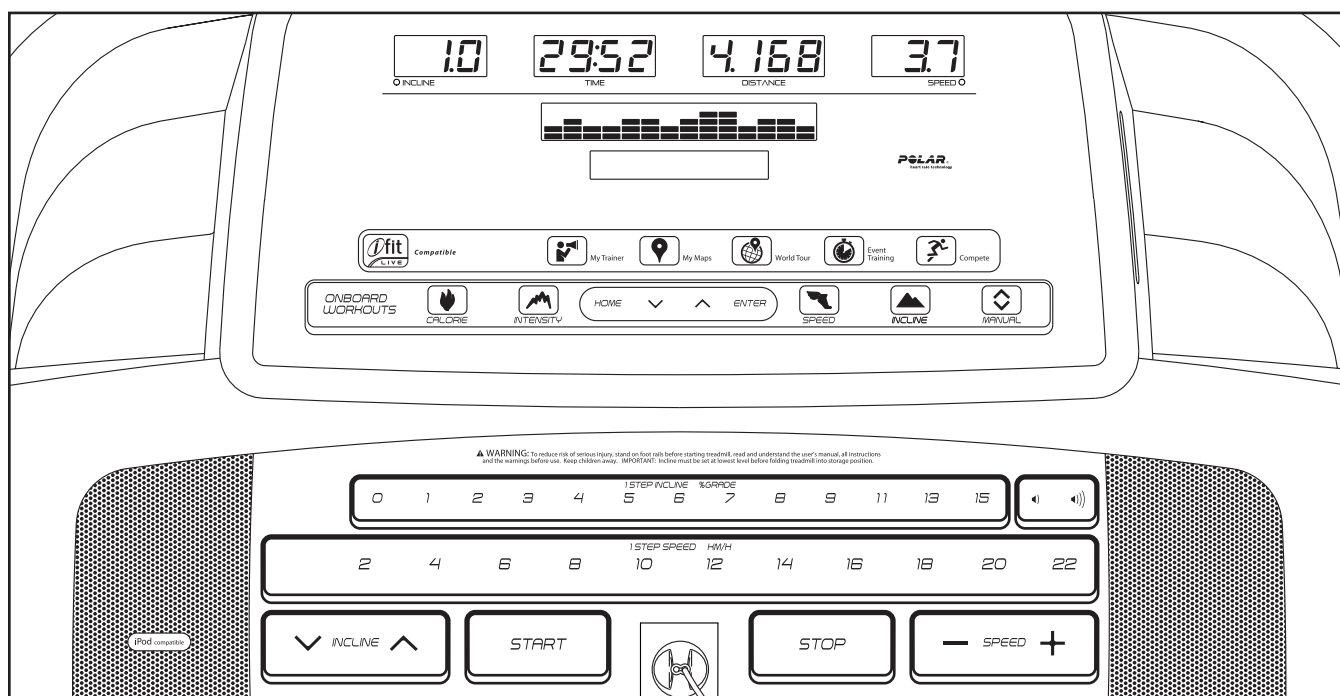


DIAGRAMA DE LA CONSOLA



COLOCACIÓN DE LA CALCOMANÍA DE ADVERTENCIA

Ubique las advertencias de la consola que están en inglés. Las mismas advertencias en otros idiomas pueden encontrarse en la hoja de calcomanías incluida. Coloque la calcomanía de advertencia en español en la consola.

CARACTERÍSTICAS DE LA CONSOLA

La consola de la máquina para correr ofrece un conjunto impresionante de funciones para que sus entrenamientos sean más efectivos y eficaces. Cuando utilice la función manual podrá cambiar la velocidad y la inclinación de la máquina para correr con sólo tocar un botón. A medida que ejercita, la consola le comunicará visualmente los resultados instantáneos del ejercicio realizado. Puede incluso medir su ritmo cardíaco usando el monitor del ritmo cardíaco del mango o el monitor de frecuencia cardíaca para el pecho.

Además, la consola presenta veintiocho entrenamientos a bordo—siete entrenamientos de calorías, siete entrenamientos de intensidad, siete entrenamientos de velocidad y siete entrenamientos de inclinación. Cada entrenamiento controla automáticamente la velocidad y la inclinación de la máquina para correr a medida que le guía a través de una efectiva sesión de ejercicios.

La consola también ofrece una función iFit que le permite a la máquina para correr comunicarse con su red inalámbrica a través de un módulo opcional iFit. Con el modo iFit puede descargar entrenamientos perso-

nalizados, crear sus propios entrenamientos, realizar un seguimiento de los resultados de su entrenamiento, competir contra otros corredores y tener acceso a otras muchas funciones. **Para comprar un módulo iFit en cualquier momento, visite la web www.iFit.com o llame al número de teléfono que está en la portada de este manual.**

Usted puede incluso escuchar su música favorita de entrenamiento, o audiolibros, mientras ejercita con el sistema de sonido estereofónico de la consola.

Para encender la corriente, vea la página 17. **Para usar la función manual**, vea la página 17. **Para usar un entrenamiento predefinido**, vea la página 19. **Para usar un entrenamiento iFit**, vea la página 20. **Para usar la función de información**, vea la página 21. **Para usar el sistema de sonido**, vea la página 22.

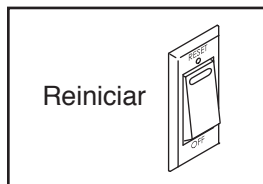
Nota: La consola puede mostrar la velocidad y la distancia en kilómetros o millas. Para encontrar cuál unidad de medida se ha seleccionado, vea LA FUNCIÓN DE INFORMACIÓN en la página 21. Por cuestiones de simplicidad, todas las instrucciones en este manual se dan en kilómetros.

IMPORTANTE: Si quedan láminas de plástico sobre la consola, retire el plástico. Para evitar daños a la plataforma para caminar, use un calzado atlético limpio cuando use la máquina para correr. La primera vez que use la máquina para correr, observe la alineación de la banda para caminar y céntrela de ser necesario (véase la página 26).

CÓMO ENCENDER LA CORRIENTE

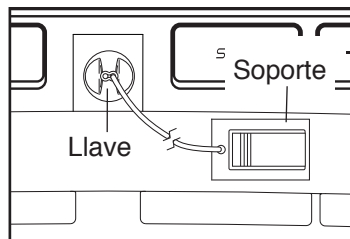
IMPORTANTE: Si la máquina para correr ha sido expuesta a bajas temperaturas, deje que alcance la temperatura ambiente antes de encenderla. De lo contrario la pantalla de la consola u otros componentes eléctricos pueden resultar dañados.

Enchufe el cable eléctrico (vea la página 15). A continuación, localice el interruptor en la máquina para correr, cerca del cable eléctrico. Coloque el interruptor en la posición reiniciar [RESET].



IMPORTANTE: La consola presenta una función de demostración de pantalla diseñada para usarse si la máquina para correr se está exhibiendo en algún establecimiento comercial. Si los monitores se iluminan cuando usted enchufa el cable eléctrico y coloca el interruptor en la posición de reinicio, se activa la función de demostración. Para apagar la función de demostración, mantenga pulsado el botón Parar [STOP] durante algunos segundos. Si los monitores permanecen encendidos, vea LA FUNCIÓN DE INFORMACIÓN en la página 21 para desactivar la función de demostración.

Luego párese en los rieles para los pies de la máquina para correr. Identifique el gancho conectado a la llave y deslícelo por el cinturón de su ropa. Luego, inserte la llave en la consola.



Tras unos instantes, las pantallas se encenderán.

IMPORTANTE: En caso de emergencia es posible sacar la llave de la consola, lo cual causa que la banda para caminar disminuya su velocidad hasta detenerse. Pruebe el soporte cuidadosamente dando unos pasos hacia atrás; si la llave no sale de la consola, ajuste la posición del soporte.

CÓMO USAR LA FUNCIÓN MANUAL

1. Inserte la llave en la consola.

Vea CÓMO ENCENDER LA CORRIENTE a la izquierda.

2. Seleccione la función manual.

Si no está seleccionado la función manual, pulse el botón Manual en la consola.

3. Inicie la banda para caminar.

Para que la banda para caminar comience a moverse, pulse el botón Comenzar [START], el botón para aumentar la Velocidad [SPEED], o uno de los botones numerados de Velocidad de un Paso [1 STEP SPEED].

Si pulsa el botón de Inicio o el botón para aumentar la Velocidad, la banda para caminar comenzará a moverse a 2 Km. por hora. Al hacer ejercicios, cambie la velocidad de la banda para caminar como lo desee pulsando los botones para aumentar o disminuir la Velocidad. Cada vez que pulse uno de estos botones, la configuración de velocidad cambiará en 0,1 KM/H; si mantiene pulsado el botón, la configuración de velocidad cambiará en incrementos de 0,5 KM/H. Nota: Tras pulsar el botón, puede que la banda para caminar tarde un tiempo en alcanzar el ajuste de velocidad seleccionado.

Si pulsa uno de los botones numerados de Velocidad de un Paso, la banda para caminar cambiará gradualmente su velocidad hasta alcanzar la configuración de velocidad seleccionada.

Para detener la banda para caminar, pulse el botón Parar [STOP]. La hora comenzará a destellar intermitentemente en la pantalla. Para reiniciar la banda para caminar, pulse el botón de Inicio o el botón para aumentar la Velocidad.

4. Cambie la inclinación de la máquina para correr como lo desee.

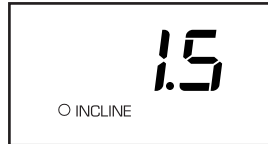
Para cambiar la inclinación de la máquina para correr, pulse los botones para aumentar y disminuir la inclinación [INCLINE] o uno de los botones numerados de inclinación de un Paso [1 STEP INCLINE]. Cada vez que pulsa uno de los botones, la máquina para correr se ajustará gradualmente a la configuración de inclinación seleccionada.

5. Siga su progreso en las pantallas.

Matriz—cuando selecciona la función manual, la matriz mostrará una pista que representa 400 m (1/4 de milla). Mientras hace ejercicios, los indicadores alrededor de la pista se mostrarán en sucesión hasta que aparezca la pista completa. A continuación, la pista desaparecerá y los indicadores comenzarán nuevamente a aparecer de manera sucesiva.



Pantalla de Calorías/Inclinación—esta pantalla muestra el número aproximado de calorías [CALORIES] que ha quemado. La pantalla muestra también el nivel de inclinación [INCLINE] de la máquina para correr durante algunos segundos cada vez que cambie la inclinación de la máquina para correr.



Pantalla de Tiempo—esta pantalla mostrará el tiempo [TIME] transcurrido. Nota: Cuando selecciona un programa preestablecido de entrenamiento, la pantalla mostrará el tiempo restante del entrenamiento en lugar del tiempo transcurrido.



Pantalla de Distancia—en esta pantalla aparece la distancia [DISTANCE] que ha caminado o corrido.



Pantalla de Velocidad/Pulso—en esta pantalla aparece la velocidad [SPEED] de la banda para caminar. La pantalla también mostrará su ritmo cardíaco cuando use el monitor del ritmo cardíaco (vea el paso 6).



Pantalla central—esta pantalla mostrará las instrucciones del entrenamiento.

Pulse el botón Inicio [HOME] para regresar a la función de inicio (vea LA FUNCIÓN DE INFORMACIÓN en la página 21 para fijar la función de inicio). Si es necesario, pulse nuevamente el botón Inicio.

Cuando un módulo iFit se conecta a www.iFit.com, el símbolo iFit se iluminará en la pantalla central.

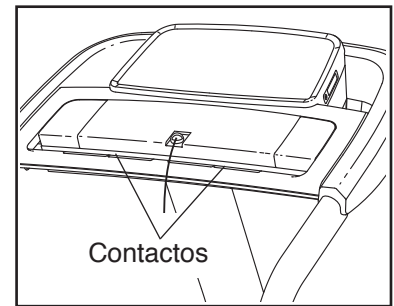


Para ajustar las pantallas, pulse el botón Parar [STOP], saque la llave y vuelva a introducirla.

6. Si lo desea, mida su frecuencia cardíaca.

Nota: Si usa el monitor de frecuencia cardíaca del mango y el monitor de frecuencia cardíaca para el pecho a la misma vez, la consola no mostrará su frecuencia cardíaca de manera precisa. Para información sobre el monitor de frecuencia cardíaca para el pecho, vea la página 14.

Antes de usar el monitor de ritmo cardíaco del mango, saque las láminas de plástico transparente de los contactos de la barra de pulso. Además, asegúrese de que sus manos estén limpias.



Para medir su ritmo cardíaco, **párese sobre los rieles para los pies** y sostenga la barra de pulso con sus palmas en los contactos de metal. **Evite mover sus manos.** Cuando se detecte su pulso, uno o dos guiones aparecerán y después se mostrará su ritmo cardíaco. **Para lograr una lectura de su ritmo cardíaco lo más precisa posible, continúe sujetando los contactos durante unos 15 segundos.**

7. Una vez que haya terminado de ejercitar, extraiga la llave de la consola.

Párese en los rieles para los pies, pulse el botón Parar y **asegúrese de que la inclinación de la máquina para correr esté en la posición más baja. El nivel de inclinación deberá estar al mínimo para evitar que la máquina para correr sufra daños cuando se pliegue en la posición de almacenamiento.** A continuación, extraiga la llave de la consola y guarde la llave en un lugar seguro.

Cuando termine de utilizar la máquina para correr, coloque el interruptor en la posición apagado [OFF] y desconecte el cable eléctrico. **IMPORTANTE: Si no lo hace, los componentes eléctricos de la máquina pueden desgastarse antes de tiempo.**

CÓMO USAR UN ENTRENAMIENTO PREDEFINIDO

1. Inserte la llave dentro la consola.

Vea CÓMO ENCENDER LA CORRIENTE en la página 17.

2. Seleccione un entrenamiento predefinido.

Para seleccionar un entrenamiento predefinido, pulse repetidamente el botón Calorías [CALORIE], el botón Intensidad [INTENSITY], el botón Velocidad [SPEED] o el botón Inclinación [INCLINE] hasta que se muestre el entrenamiento deseado en la pantalla.

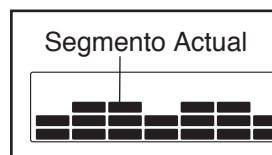
Cuando seleccione un entrenamiento predefinido, las pantallas le mostrarán la inclinación máxima, la duración, la distancia, la velocidad máxima y el nombre del entrenamiento. Además, el perfil de la velocidad del entrenamiento aparecerá en la matriz. Si selecciona un entrenamiento de calorías, el número aproximado de calorías que usted quemará aparecerá en el nombre del entrenamiento.

3. Comenzar el entrenamiento.

Para comenzar el entrenamiento, pulse el botón Comenzar [START] o el botón para aumentar la Velocidad. Un momento después de pulsar el botón, la máquina para correr automáticamente se ajustará a los primeros valores de velocidad e inclinación del entrenamiento. Sosténgase de las barandas y comience a caminar.

Cada programa de entrenamiento está dividido en segmentos. Cada segmento viene programado con un ajuste de velocidad y un ajuste de inclinación. Nota: Para segmentos consecutivos se podrá programar la misma velocidad y/o de inclinación.

Durante el entrenamiento, la descripción del programa mostrará su progreso. El segmento del perfil que se ilumina intermitentemente corresponde al segmento actual del entrenamiento. La altura del segmento intermitente indica la velocidad para dicho segmento. Al final de cada segmento se escuchará una serie de tonos sonoros y el próximo segmento de la visualización gráfica comenzará a iluminarse intermitentemente.



Si se ha programado otra velocidad y/o inclinación para el segmento siguiente, la nueva velocidad y/o inclinación destellará en la pantalla durante unos segundos, y la máquina para correr se ajustará automáticamente a la nueva velocidad e inclinación.

El entrenamiento continuará de esta manera hasta que el último segmento del perfil se ilumine intermitentemente en la pantalla y el último segmento finalice. La banda para caminar se detendrá poco a poco.

Nota: La meta calórica es un estimado del número de calorías que quemará durante el entrenamiento. El número real de calorías que quemará dependerá en varios factores tal como su peso. Además, si cambia manualmente la velocidad o la inclinación de la máquina para correr durante el entrenamiento, el número de calorías que quemará se verá afectado.

Si la velocidad o inclinación es demasiado alta o demasiado baja en algún momento del entrenamiento, usted puede anularla manualmente pulsando los botones de Velocidad o Inclinación; **sin embargo, cuando se inicie el siguiente segmento del entrenamiento, la máquina para correr se ajustará automáticamente a la velocidad e inclinación para ese segmento.**

Para detener el entrenamiento en cualquier momento, pulse el botón Parar [STOP]. La hora comenzará a destellar intermitentemente en la pantalla. Para comenzar nuevamente el entrenamiento pulse el botón Comenzar o el botón de aumento de Velocidad. La banda para caminar comenzará a moverse a 2 KM/H. Al comenzar el siguiente segmento, la máquina para correr ajustará automáticamente a la velocidad e inclinación para el próximo segmento.

4. Siga su progreso en las pantallas.

Vea el paso 5 en el página 18.

5. Si lo desea, mida su frecuencia cardíaca.

Vea el paso 6 en el página 18.

6. Una vez que haya terminado de ejercitar, extraiga la llave de la consola.

Vea el paso 7 en el página 18.

CÓMO USAR UN ENTRENAMIENTO iFIT

Nota: Para utilizar un entrenamiento iFit debe tener un módulo opcional iFit. **Para comprar un módulo iFit en cualquier momento, visite la web www.iFit.com o llame al número de teléfono que está en la portada de este manual.** También debe tener acceso a un ordenador con un puerto USB y una conexión a Internet. Además, deberá tener acceso a una red inalámbrica, incluyendo un router 802.11b/g/n con la transmisión SSID habilitada (no se admiten redes ocultas). Se requiere membresía en iFit.com.

1. Inserte la llave en la consola.

Vea CÓMO ENCENDER LA CORRIENTE en la página 17.

2. Inserte el módulo iFit en la consola.

Para introducir el módulo iFit vea las instrucciones incluidas con el módulo iFit.

IMPORTANTE: Para cumplir los requisitos de conformidad con la exposición, la antena y el transmisor del módulo iFit deben estar alejados al menos 20 cm de todas las personas y no deben estar cerca de otra antena o transmisor, ni conectados a éstos.

3. Seleccionar un usuario.

Si hay más de un usuario registrado, podrá cambiar de usuario en la pantalla principal de iFit. Pulse los botones para aumentar o disminuir que están al lado del botón Registrar [ENTER] para seleccionar un usuario.

4. Seleccionar un entrenamiento iFit.

Para seleccionar un entrenamiento de iFit, pulse uno de los botones de iFit. Antes de que se descarguen entrenamientos, deberá añadirlos a su programa en www.iFit.com.

Pulse el botón iFit para descargar el próximo entrenamiento en su programa. Pulse el botón Mi Entrenador [MY TRAINER], el botón Mis Mapas [MY MAPS], el botón Gira del Mundo [WORLD TOUR] o el botón Entrenamiento de Evento [EVENT TRAINING] para descargar el próximo entrenamiento de este tipo en su programa. Pulse el botón Competir [COMPETE] para competir en una carrera que haya programado previamente.

Para obtener más información sobre los entrenamientos iFit, visite la web www.iFit.com.

Nota: Si no hay entrenamientos del tipo seleccionado en su programa, se descargará el siguiente entrenamiento de su programa.

Cuando seleccione un entrenamiento iFit, la pantalla mostrará la duración del entrenamiento, la distancia que caminará o correrá, el número aproximado de las calorías que quemará y el nombre del entrenamiento. Si selecciona un entrenamiento de competencia, la pantalla hará una cuenta regresiva hasta el comienzo de la carrera.

5. Comenzar el entrenamiento.

Vea el paso 3 en el página 17.

Durante algunos de los entrenamientos, la voz de un entrenador de audio le guiará a través de su entrenamiento. Usted puede seleccionar un ajuste para su entrenador de audio (vea LA FUNCIÓN DE INFORMACIÓN en la página 21).

Para detener el entrenamiento en cualquier momento, pulse el botón Parar [STOP]. La hora comenzará a destellar intermitentemente en la pantalla. Para comenzar nuevamente el entrenamiento pulse el botón Comenzar [START] o el botón de aumento de Velocidad [SPEED]. La banda para caminar empezará a moverse a la velocidad ajustada para el primer segmento del entrenamiento. Al comenzar el siguiente segmento del entrenamiento, la máquina para correr se ajustará automáticamente a la velocidad e inclinación del próximo segmento.

6. Siga su progreso en las pantallas.

Vea el paso 5 en el página 18.

7. Si lo desea, mida su ritmo cardíaco.

Vea el paso 6 en el página 18.

8. Una vez que haya terminado de ejercitar, extraiga la llave de la consola.

Vea el paso 7 en el página 18.

Para más información sobre la función iFit, visite a www.iFit.com.

LA FUNCIÓN DE INFORMACIÓN

La consola presenta una función de información que registra la información de la máquina para correr y le permite personalizar los ajustes de la consola.

Para seleccionar la función de información, mantenga pulsado el botón Parar [STOP] mientras inserta la llave en la consola, suelte el botón Parar. Cuando se selecciona la función de información, se mostrará la siguiente información:

La pantalla de Tiempo [TIME] mostrará el número total de horas que se ha usado la máquina para correr.

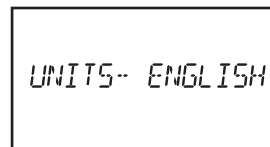


La pantalla de la Distancia [DISTANCE] mostrará el número total de millas o kilómetros que la banda para caminar se ha movido.



Con la función de información seleccionada pulse el botón para disminuir, situado al lado del botón Registrar [ENTER], para seleccionar cada una de las pantallas siguientes en el pantalla central:

1. **UNITS:** Para cambiar la unidad de medida pulse el botón Registrar. Para ver la distancia en millas, seleccione ENGLISH (ingles). Para ver la distancia en kilómetros, seleccione METRIC (métrico).



2. **DEMO MODE:** La consola presenta una función de demostración de pantalla diseñada para usarse si la máquina para correr se está exhibiendo en algún establecimiento comercial. Mientras la función de demostración esté activada, la consola funcionará normalmente cuando se enchufe el cable eléctrico; coloque el interruptor en la posición de reiniciar [RESET] e introduzca la llave dentro la consola. Sin embargo, al extraer la llave, las pantallas permanecerán encendidas aunque los botones no funcionen. Si se activa la función de demostración,

la palabra ON (encender) aparecerá en la pantalla central. Para encender o apagar la función de demostración, pulse el botón Registrar o el botón para aumentar la Velocidad [SPEED].

3. **CONTRAST LVL:** Para ajustar el nivel de contraste de las pantallas, pulse el botón de aumentar y disminuir la Inclinação. A continuación, pulse el botón Registrar.

Si hay un módulo conectado puede seleccionar también las pantallas siguientes:

4. **MODULE:** Si el módulo iFit está conectado, en la pantalla aparecerá la palabra WIFI. Si un módulo de USB está conectado, la pantalla mostrará la palabra USB/SD.

5. **AUDIO COACH:** Para activar o desactivar el entrenador de audio, pulse el botón Registrar.

Si hay un módulo iFit conectado puede seleccionar también las pantallas siguientes:

6. **START MODE:** La función de inicio (menú por defecto) aparecerá cuando inserte la llave dentro de la consola o cuando pulse el botón Inicio [HOME]. Pulse repetidamente el botón Registrar para seleccionar la función manual o la función iFit como menú principal.

7. **CHECK WIFI (comprobar wifi):** Pulse el botón Registrar. La pantalla central mostrará el número de la versión del software, la SSID de la red, el tipo de cifrado de la red, la intensidad de la señal inalámbrica, la dirección IP del módulo, el número de usuarios registrados y sus nombres, los resultados de la búsqueda de DNS, el estado del servidor iFit y si se ha superado el control.

8. **SEND/OBTAIN DATA (enviar/obtener datos):** Para enviar y recibir entrenamientos, registro de entrenamientos y actualizaciones, pulse el botón Registrar. Cuando el proceso esté terminado, el texto TRANSFER DONE (transferencia completa) aparecerá en la pantalla.

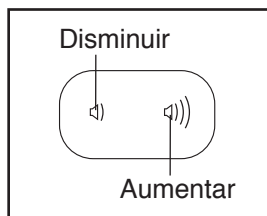
Para salir de la función de información, extraiga la llave de la consola.

CÓMO USAR EL SISTEMA DE SONIDO ESTÉREO

Para reproducir música o un audiolibro por los altavoces estereofónicos de la consola, deberá conectar su reproductor de MP3, lector de CD o cualquier otro reproductor personal de audio a la consola a través de la toma de audio.

Para usar la toma de audio, enchufe su cable de audio en la toma situada debajo de la consola. Luego conecte su cable de audio en la salida de audio de su reproductor de MP3, reproductor de CD u otro tipo de reproductor personal de audio. **Asegúrese que el cable de audio esté completamente enchufado.**

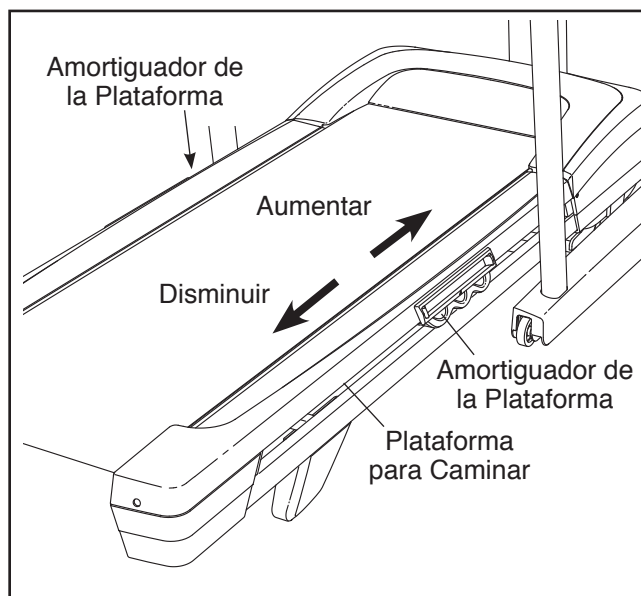
Luego, pulse el botón de reproducción de su reproductor de MP3, lector de CD, u otro reproductor personal de audio. Ajuste el volumen de su reproductor personal de audio o pulse los botones para subir y bajar el volumen de la consola.



Si está usando un reproductor de CD personal y el CD se salta, coloque el reproductor de CD en el piso o en otra superficie plana y no en la consola.

CÓMO AJUSTAR EL SISTEMA DE AMORTIGUACIÓN

Retire la llave de la consola y desenchufe el cable eléctrico. La máquina para correr tiene un sistema de amortiguación que reduce el impacto cuando camina o corre en la máquina para correr. Para aumentar la firmeza de la plataforma para caminar, bájese de la máquina para correr y deslice los amortiguadores de la plataforma hacia el frente de la máquina para correr. Para disminuir la firmeza, bájese de la máquina para correr y deslice los amortiguadores de la plataforma hacia la parte posterior de la máquina para correr. **Nota: Asegúrese de que ambos amortiguadores queden configurados al mismo nivel de firmeza. Mientras más rápido corra sobre la máquina para correr, o mientras mayor sea su peso, mayor deberá ser la firmeza de la plataforma para caminar.**

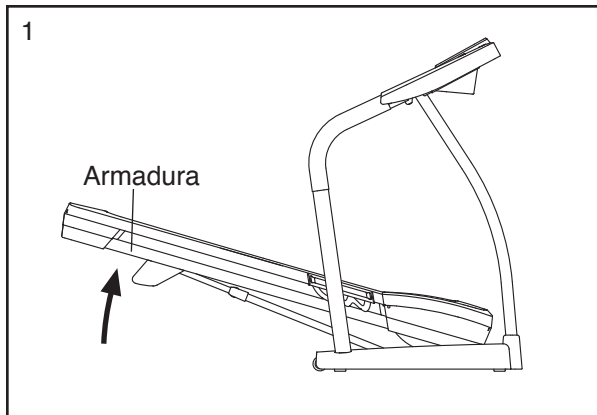


CÓMO PLEGAR Y MOVER LA MÁQUINA PARA CORRER

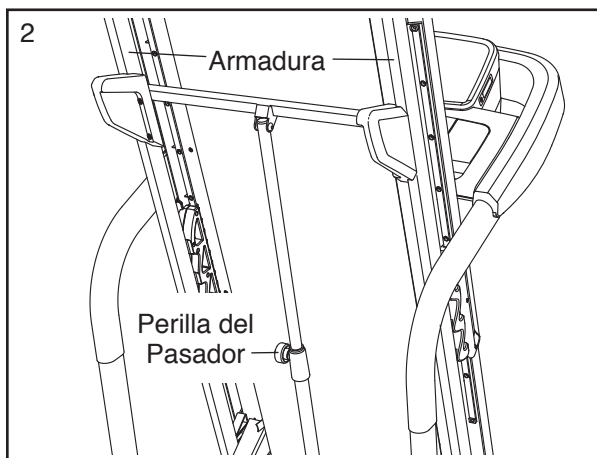
CÓMO PLEGAR LA MÁQUINA PARA CORRER

Para evitar que se dañe la máquina para correr, ajuste la inclinación a la posición más baja y deslice los amortiguadores ajustables al grado de firmeza 1 antes de plegarla. Luego, extraiga la llave y desenchufe el cable eléctrico. **PRECAUCIÓN:** Usted debe poder levantar cómodamente 20 kg. para elevar, bajar o mover la máquina para correr.

1. Sostenga la armadura de metal firmemente en el sitio que se muestra con la flecha más abajo. **PRECAUCIÓN:** No sujete la armadura por los rieles plásticos para los pies. Doble las rodillas y mantenga derecha la espalda.



2. Levante la armadura hasta que la perilla del pasador quede bloqueada en la posición de almacenamiento. **PRECAUCIÓN:** Asegúrese de que la perilla del pasador quede bloqueada.

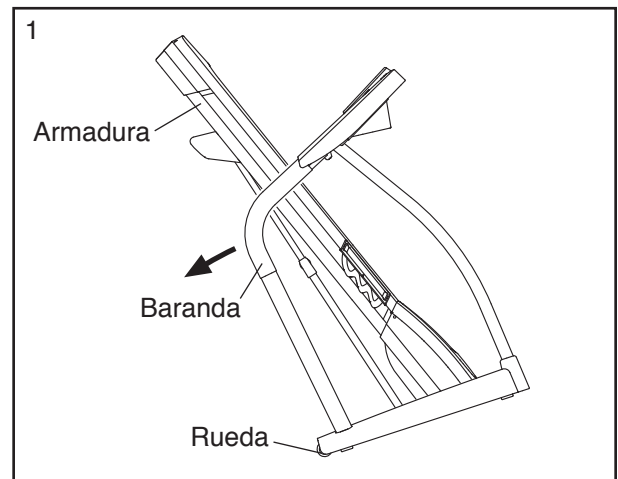


Para proteger el piso o la alfombra, coloque una estera debajo de la máquina para correr. Guarde su máquina para correr lejos de la luz directa del sol. No deje su máquina para correr en la posición de almacenamiento a temperaturas de más de 30° C.

CÓMO MOVER LA MÁQUINA PARA CORRER

Antes de mover la máquina para correr, pliéguela como se describe a la izquierda. **PRECAUCIÓN:** Asegúrese de que la perilla del pasador quede bloqueada en la posición de almacenamiento. Para mover la máquina para correr puede que se necesiten dos personas.

1. Sujete la armadura y una de las barandas y coloque un pie contra una de las ruedas.



2. Tire de la baranda hacia atrás hasta que la máquina para correr se deslice sobre las ruedas y muévela con cuidado a la ubicación deseada. **PRECAUCIÓN:** No mueva la máquina para correr sin inclinarla hacia atrás, no tire de la armadura y no mueva la máquina para correr sobre una superficie irregular.

3. Coloque un pie contra una de las ruedas y baje con cuidado la máquina para correr.

CÓMO BAJAR LA MÁQUINA PARA CORRER PARA EL USO

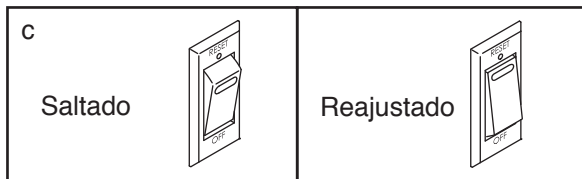
1. **Vea el dibujo 2.** Sostenga el extremo superior de la máquina para correr con su mano derecha. Luego, tire de la perilla del pasador hacia la izquierda. **IMPORTANTE:** No gire la perilla del pasador. De ser necesario, empuje la armadura hacia adelante levemente. Incline la armadura unas pulgadas hacia abajo y suelte la perilla del pasador.
2. **Vea el dibujo 1 a la izquierda.** Sostenga la armadura de metal firmemente con las dos manos y bájela hacia el piso. **PRECAUCIÓN:** No sujete la armadura por los rieles plásticos para los pies y no la deje caer. Doble las rodillas y mantenga derecha la espalda.

PROBLEMAS

Se pueden solucionar la mayoría de los problemas con la máquina para correr siguiendo los pasos simples de abajo. Identifique el síntoma que aplica y siga los pasos mencionados. Si necesita asistencia adicional, vea la portada de este manual.

SÍNTOMA: La máquina no se enciende

- Asegúrese de que el cable eléctrico esté enchufado a un tomacorriente debidamente conectado a tierra (vea la página 15). Si es necesario utilizar un cable de extensión, use sólo un cable de 3 hilos de 1 mm², no mayor de 1,5 m.
- Tras enchufar el cable eléctrico, asegúrese de que la llave esté introducida en la consola.
- Compruebe el interruptor que se encuentra en la máquina para correr cerca del cable eléctrico. Si el interruptor está fuera de su lugar como se muestra, el interruptor se ha saltado. Para reajustar el interruptor, espere cinco minutos y luego vuelva a presionar el interruptor hacia adentro.



SÍNTOMA: La máquina se apaga durante el funcionamiento

- Compruebe el interruptor (vea el dibujo de arriba). Si el interruptor se ha disparado, espere cinco minutos y luego vuelva a presionar el interruptor hacia adentro.
- Asegúrese de que el cable eléctrico esté enchufado. Si el cable eléctrico está enchufado, desenchúfelo, espere cinco minutos y vuelva a enchufarlo.

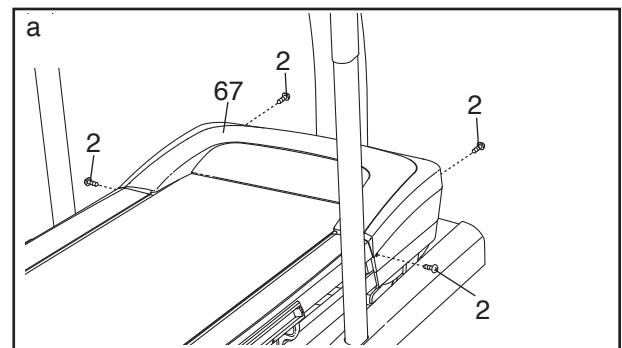
- Retire la llave de la consola y vuelva a introducir la llave en la consola.
- Si la máquina para correr todavía no funciona, por favor vea la portada de este manual.

SÍNTOMA: La pantalla de la consola se mantiene encendida cuando usted retira la llave

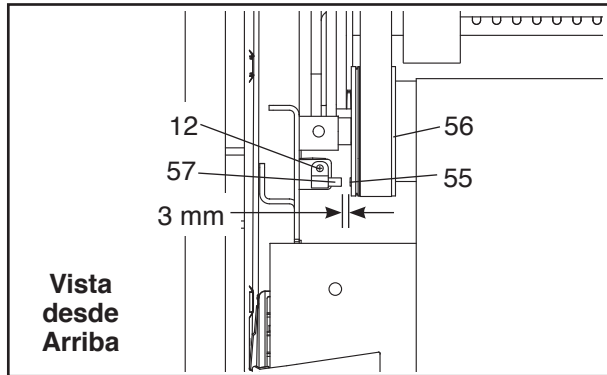
- La consola presenta una función de demostración de pantalla diseñada para ser usada si la máquina para correr está siendo exhibida en algún establecimiento comercial. Si las pantallas permanecen encendidas cuando usted retira la llave, la función de demostración está activada. Para apagar la función de demostración, mantenga pulsado el botón Parar [STOP] durante algunos segundos. Si las pantallas todavía permanecen encendidas, vea LA FUNCIÓN DE INFORMACIÓN en la página 21 para apagar la función de demostración.

SÍNTOMA: Las pantallas de la consola no funcionan correctamente

- Extraiga la llave de la consola y **DESENCHUFE EL CABLE ELÉCTRICO**. Retire los dos Tornillos #8 x 3/4" (2). Levante con cuidado la Cubierta del Motor (67).



Localice el Interruptor de Lengüeta (57) y el Imán (55) ubicados a la izquierda de la Polea (56). Gire la Polea hasta que el Imán quede alineado con el Interruptor de Lengüeta. **Asegúrese de que el espacio entre el Imán y el Interruptor de Lengüeta sea de aproximadamente 3 mm.** Si es necesario, afloje el Tornillo Punta Broca #8 x 3/4" (12), mueva ligeramente el Interruptor de Lengüeta y vuelva a ajustar el Tornillo. Vuelva a conectar la Cubierta del Motor (que no se muestra), y ponga en marcha la máquina para correr durante unos minutos para comprobar que la lectura de la velocidad sea correcta.



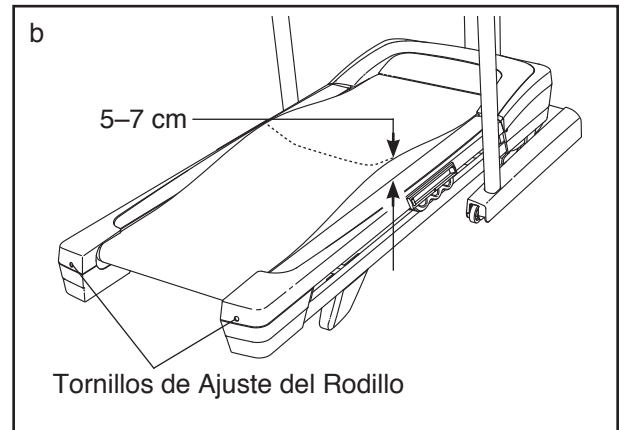
SÍNTOMA: La inclinación de la máquina para correr no cambia correctamente

- Pulse el botón Parar [STOP] y el botón para aumentar la Velocidad [SPEED], inserte la llave en la consola, y luego suelte el botón Parar y el botón para aumentar la Velocidad. Pulse el botón Parar y luego el botón para aumentar o disminuir la Inclinación. La máquina para correr automáticamente subirá al nivel de inclinación máximo y luego regresará al nivel mínimo. Esto calibrará el sistema de inclinación. Si la inclinación no se calibra, pulse el botón Parar y luego vuelva a pulsar el botón para aumentar o disminuir la Inclinación. Cuando se calibre la inclinación, retire la llave de la consola.

SÍNTOMA: La banda para caminar disminuye de velocidad cuando se camina sobre ella

- Si es necesario utilizar un cable alargador, use sólo un cable de 3 conductores de 1 mm² (calibre 14), no mayor de 1,5 m.

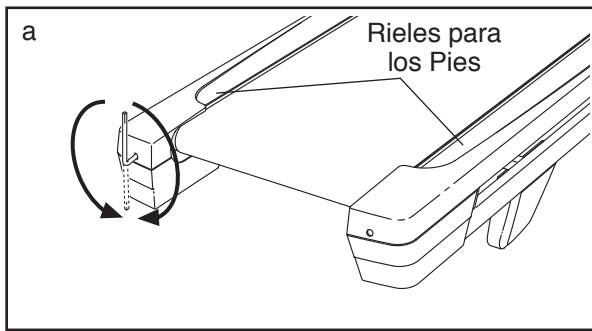
- Si la banda para caminar se aprieta demasiado, el funcionamiento correcto de su máquina para correr puede disminuir y la banda para caminar puede quedar dañada. Extraiga la llave y **DESCONECTE EL CABLE ELÉCTRICO.** Usando la llave hexagonal, gire los dos tornillos de ajuste del rodillo trasero en sentido antihorario, 1/4 de vuelta. Cuando la banda para caminar esté tensionada correctamente, deberá poder levantar cada lado de ésta entre 5 y 7 cm de la plataforma para caminar. Mantenga siempre la banda para caminar centrada. Luego enchufe el cable eléctrico, inserte la llave y haga funcionar la máquina para correr durante algunos minutos. Repita esta operación hasta que la banda para caminar esté debidamente tensionada.



- Su máquina para correr ofrece una banda para caminar cubierta con lubricante de alto rendimiento. **IMPORTANTE: Nunca aplique aerosol de silicona ni otras sustancias a la banda para caminar ni a la plataforma para caminar a menos que un representante de servicio autorizado se lo indique. Esto puede deteriorar la banda para caminar y causar desgaste excesivo.** Si sospecha que la banda para caminar necesita más lubricante, consulte la portada de este manual.
- Si la banda para caminar todavía baja de velocidad cuando se camina sobre ella, por favor vea la portada de este manual.

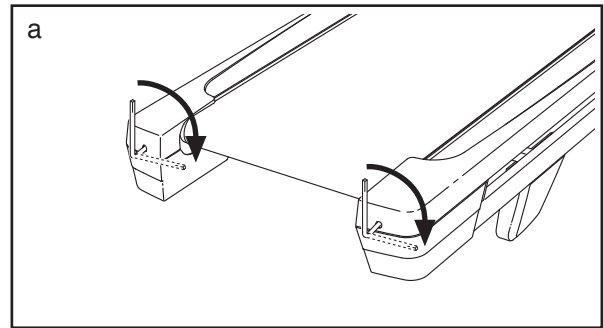
SÍNTOMA: La banda para caminar no está centrada entre los rieles para los pies. **IMPORTANTE:** Si la banda para caminar fricciona contra los rieles para los pies, ésta puede quedar dañada.

- a. Extraiga la llave y **DESCONECTE EL CABLE ELÉCTRICO**. Si la banda para caminar se ha movido a la izquierda, use la llave hexagonal para girar el tornillo izquierdo del rodillo estable 1/2 vuelta. Si la banda para caminar se ha movido a la derecha, gire el tornillo del rodillo estable izquierdo en sentido antihorario 1/2 vuelta. Tenga cuidado de no apretar de más la banda para caminar. Luego enchufe el cable eléctrico, inserte la llave y haga funcionar la máquina para correr durante algunos minutos. Repita esta operación hasta que la banda para caminar esté centrada.



SÍNTOMA: La banda para caminar disminuye de velocidad cuando se camina sobre ella

- b. Extraiga la llave y **DESCONECTE EL CABLE ELÉCTRICO**. Usando la llave hexagonal, gire 1/4 de vuelta ambos tornillos del rodillo estable en sentido horario. Cuando la banda para caminar esté apretada correctamente, usted debe poder levantar cada lado de la banda para caminar de 5 a 7 cm de la plataforma para caminar. Mantenga siempre la banda para caminar centrada. A continuación, conecte el cable eléctrico, inserte la llave y camine con cuidado sobre la máquina para correr durante algunos minutos. Repita esta operación hasta que la banda para caminar esté debidamente tensionada.



GUÍA DE EJERCICIOS

⚠ PRECAUCIÓN: Antes de iniciar éste o cualquier programa de ejercicios consulte con su médico. Esto es especialmente importante para personas de edades superiores a 35 años, o para aquellos que hayan presentado problemas de salud.

El sensor de pulso no es un dispositivo médico. Varios factores pueden afectar la precisión de las lecturas del ritmo cardíaco. El sensor de pulso está previsto sólo como ayuda para los ejercicios, determinando las tendencias generales de su ritmo cardíaco.

Estas indicaciones le ayudarán a planificar su programa de ejercicios. Para información detallada sobre los ejercicios consiga un libro acreditado o consulte con su médico. Recuerde que una nutrición y un descanso adecuados son esenciales para obtener resultados satisfactorios.

INTENSIDAD DE LOS EJERCICIOS

Lo mismo si su objetivo es quemar grasa que si lo es fortalecer su sistema cardiovascular, la clave para alcanzar los resultados es hacer ejercicios con la intensidad adecuada. Usted puede basarse en su ritmo cardíaco para encontrar el nivel de intensidad adecuado. El esquema que se presenta más abajo muestra los ritmos cardíacos recomendados para quemar grasa y hacer ejercicios aeróbicos.

165	155	145	140	130	125	115	♥♥
145	138	130	125	118	110	103	♥
125	120	115	110	105	95	90	♥
<hr/>							
20	30	40	50	60	70	80	

Para encontrar el nivel de intensidad adecuado, busque su edad en la parte inferior del esquema (las edades se redondean al múltiplo de 10 más cercano). Los tres números que se listan encima de su edad definen su “zona de entrenamiento.” El número más pequeño es el ritmo cardíaco cuando se quema grasa, el número intermedio es el ritmo cardíaco cuando se quema la máxima cantidad de grasa y el número más grande es el ritmo cardíaco cuando se realizan ejercicios aeróbicos.

Quemar Grasa—Para quemar grasa eficientemente, debe hacer ejercicios a un nivel de intensidad bajo durante un periodo de tiempo mantenido. Durante los primeros minutos de ejercicio su cuerpo utiliza las *calorías de los carbohidratos* para obtener energía. Sólo tras los primeros minutos de ejercicio su cuerpo comienza a utilizar las *calorías de grasa* almacenada para obtener energía. Si su objetivo es quemar grasa, ajuste la intensidad de sus ejercicios hasta que el ritmo cardíaco esté próximo al número más bajo de su zona de entrenamiento. Para quemar la máxima cantidad de grasa, realice los ejercicios con su ritmo cardíaco cerca del número intermedio de su zona de entrenamiento.

Ejercicios Aeróbicos—Si su objetivo es fortalecer su sistema cardiovascular, debe realizar ejercicios aeróbicos, una actividad que requiere grandes cantidades de oxígeno durante periodos de tiempo prolongados. Para realizar ejercicios aeróbicos ajuste la intensidad de sus ejercicios hasta que su ritmo cardíaco esté próximo al número más alto de su zona de entrenamiento.

GUÍAS DE ENTRENAMIENTO

Calentamiento—Comience estirando y ejercitando ligeramente los músculos entre 5 y 10 minutos. El calentamiento aumenta su temperatura corporal, su frecuencia cardíaca y su circulación, preparándole para los ejercicios.

Ejercicio en la Zona de Entrenamiento—Realice ejercicios durante 20 a 30 minutos con su ritmo cardíaco en su zona de entrenamiento. (Durante las primeras semanas de su programa de ejercicios no mantenga su ritmo cardíaco en su zona de entrenamiento durante más de 20 minutos.) Respire regularmente y profundamente mientras hace ejercicios nunca contenga la respiración.

Relajación—Termine con estiramientos entre 5 y 10 minutos. El estiramiento aumenta la flexibilidad de sus músculos y le ayuda a evitar problemas posteriores al ejercicio.

FRECUENCIA DE EJERCICIOS

Para mantener o mejorar su forma física, complete tres sesiones de entrenamiento cada semana, con al menos un día de descanso entre sesiones. Tras algunos meses de ejercicio regular, puede completar hasta cinco sesiones de entrenamiento cada semana si lo desea. Recuerde, la clave para el éxito es hacer de los ejercicios una parte regular y agradable de su vida diaria.

ESTIRAMIENTOS RECOMENDADOS

La forma correcta de realizar algunos estiramientos básicos se muestra en el dibujo de la derecha. Muévase lentamente cuando se estire—nunca se mesa.

1. Estiramiento Tocando la Punta de los Pies

Párese flexionando ligeramente sus rodillas y flexione el tronco lentamente hacia delante. Deje que su espalda y sus hombros se relajen a medida que se dobla lo más que pueda hacia la punta de los pies. Cuente hasta 15 y relájese. Repita 3 veces. Estiramientos: Parte posterior del muslo, parte posterior de las rodillas y espalda.

2. Estiramiento de la Parte Posterior del Muslo

Siéntese con una pierna extendida. Dirija la planta del otro pie hacia usted y apóyela contra la parte interna del muslo de su pierna extendida. Flexione el tronco hacia delante lo más que pueda tratando de tocar la punta de los pies. Cuente hasta 15 y relájese. Repita 3 veces para cada pierna. Estiramientos: Parte posterior del muslo, región lumbar e ingle.

3. Estiramiento de los Pantorillas/Tendón de Aquiles

Con una pierna delante y otra detrás, flexione el cuerpo hacia delante y apoye sus manos sobre una pared. Mantenga derecha la pierna que queda detrás y el pie de dicha pierna apoyado completamente en el piso. Flexione la pierna que queda delante y mueva sus caderas hacia la pared. Cuente hasta 15 y relájese. Repita 3 veces para cada pierna. Para estirar más los tendones de Aquiles, flexione también la pierna que queda detrás. Estiramientos: Pantorillas, tendones de Aquiles y tobillos.

4. Estiramiento de los Cuadriceps

Con una mano apoyada sobre la pared, para mantener el equilibrio, flexione el cuerpo hacia atrás y agarre un pie con su otra mano. Lleve su talón lo más cerca posible de sus glúteos. Cuente hasta 15 y relájese. Repita 3 veces para cada pierna. Estiramientos: Cuadriceps y músculos de la cadera.

5. Estiramiento de la Parte Interna del Muslo

Sentado con las plantas de los pies unidas y las rodillas hacia afuera. Tire de sus pies lo más que pueda hacia el área de su ingle. Cuente hasta 15 y relájese. Repita 3 veces. Estiramientos: Cuadriceps y músculos de la cadera.



NOTAS

LISTA DE LAS PIEZAS

Nº de Modelo NETL17711.1 R1112A

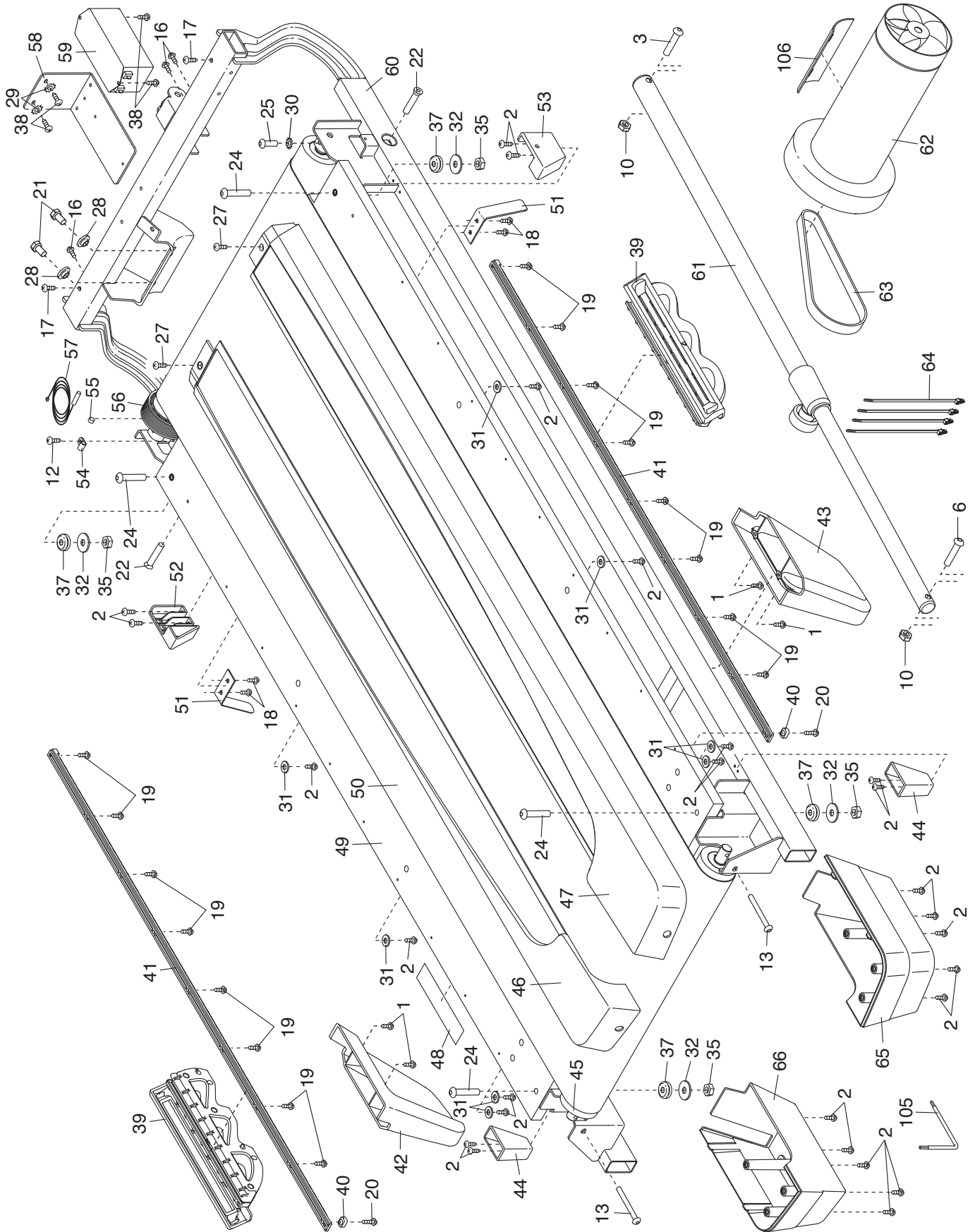
Nº	Ctd.	Descripción	Nº	Ctd.	Descripción
1	21	Tornillo #8 x 1/2"	50	1	Banda para Caminar
2	66	Tornillo #8 x 3/4"	51	2	Guía de la Banda
3	1	Perno 3/8" x 2"	52	1	Soporte Delantero Izquierdo de la Plataforma
4	4	Perno con Nylon 3/8" x 1"			
5	6	Perno con Nylon 5/16" x 1 1/4"	53	1	Soporte Delantero Derecho de la Plataforma
6	1	Perno con Nylon 3/8" x 1 3/4"			
7	3	Perno con Nylon 3/8" x 2 3/4"	54	1	Abrazadera del Interruptor de Lengüeta
8	4	Tornillo #10 x 3/4"			
9	6	Arandela Estrella 5/16"	55	1	Imán
10	2	Tuerca 3/8"	56	1	Rodillo de Manejo/Polea
11	3	Arandela Estrella 3/8"	57	1	Interruptor de Lengüeta
12	1	Tornillo Punta Broca #8 x 3/4"	58	1	Soporte del Filtro
13	2	Tornillo de Ajuste del Rodillo Estable	59	1	Filtro
14	1	Perno de Cabeza Hexagonal 3/8" x 1 1/2"	60	1	Armadura
15	2	Perno 3/8" x 1 3/4"	61	1	Pasador de Almacenamiento
16	4	Tornillo de Tierra #8 x 1/2"	62	1	Motor de Manejo
17	2	Tornillo #8 x 1 3/4"	63	1	Correa del Motor
18	4	Tornillo de la Guía de la Banda #8	64	4	Atadura de los Cables
19	16	Tornillo de Riel #8 x 3/4"	65	1	Cubierta de la Armadura Derecha
20	2	Tornillo de Riel #8 x 1"	66	1	Cubierta de la Armadura Izquierda
21	2	Tornillo del Motor 5/16"	67	1	Cubierta del Motor
22	2	Perno 1/2" x 2 1/4"	68	2	Espaciador de Inclinación de la Armadura
23	2	Perno 3/8" x 1"	69	1	Motor de Inclinación
24	4	Perno 5/16" x 3 5/8"	70	1	Armadura de inclinación
25	1	Tornillo 1/4" x 1 1/4"	71	2	Espaciador de la Armadura
26	8	Tornillo #8 x 1"	72	1	Controlador
27	2	Tornillo #12 x 1"	73	1	Placa del Controlador
28	2	Buje del Motor	74	2	Poste de la Charola Ventral
29	2	Arandela Estrella #8	75	1	Interruptor
30	1	Arandela Estrella 1/4"	76	1	Charola Ventral
31	8	Arandela Plana #8	77	1	Cable Eléctrico
32	4	Arandela Plana 5/16"	78	1	Ojal Reforzado
33	2	Tuerca de Bloqueo 1/2"	79	1	Cable del Montante Vertical
34	6	Tuerca de Bloqueo 3/8"	80	1	Barra Cruzada
35	4	Tuerca de Bloqueo 5/16"	81	1	Baranda Izquierda
36	4	Sujetador de la Cubierta	82	1	Baranda Derecha
37	4	Amortiguador de Goma	83	1	Cubierta de la Base Izquierda
38	7	Tornillo con Cabeza Hexagonal #8 x 1/2"	84	1	Cubierta de la Base Derecha
39	2	Amortiguación Ajustable	85	2	Calcomanía de Precaución
40	2	Tope de la Amortiguación	86	1	Montante Vertical
41	2	Riel de la Amortiguación	87	1	Cubierta del Montante Vertical
42	1	Pata Trasera Izquierda	88	4	Almohadilla de la Base
43	1	Pata Trasera Derecha	89	1	Tapa de la Rueda Izquierda
44	2	Soporte Trasero de la Plataforma	90	1	Tapa de la Rueda Derecha
45	1	Rodillo Estable	91	2	Rueda
46	1	Riel para los Pies Izquierdo	92	1	Llave/Soporte
47	1	Riel para los Pies Derecho	93	1	Consola
48	1	Calcomanía de Advertencia	94	1	Base
49	1	Plataforma para Caminar	95	1	Base de la Consola
			96	1	Sensor

N°	Ctd.	Descripción	N°	Ctd.	Descripción
97	1	Armadura de la Consola	106	1	Aislador del Motor
98	4	Abrazadera de la Consola	107	1	Perno del Motor de Inclinación 3/8" x 2"
99	2	Cable de Tierra	108	1	Soporte Atajador de Inclinación
100	1	Parte de Atrás de la Consola	109	1	Soporte de Conexión a Tierra
101	1	Bandeja Izquierda	110	1	Toma
102	1	Bandeja Derecha	111	1	Caja Ferrite
103	5	Atadura de los Cables	112	1	Tirante para el Pecho
104	1	Cable Eléctrico (Reino Unido)	*	–	Manual del Usuario
105	1	Llave Hexagonal			

Nota: Las especificaciones están sujetas a cambios sin previo aviso. Para información de cómo solicitar piezas de repuesto, vea la contraportada de este manual. *Estas piezas no están ilustradas.

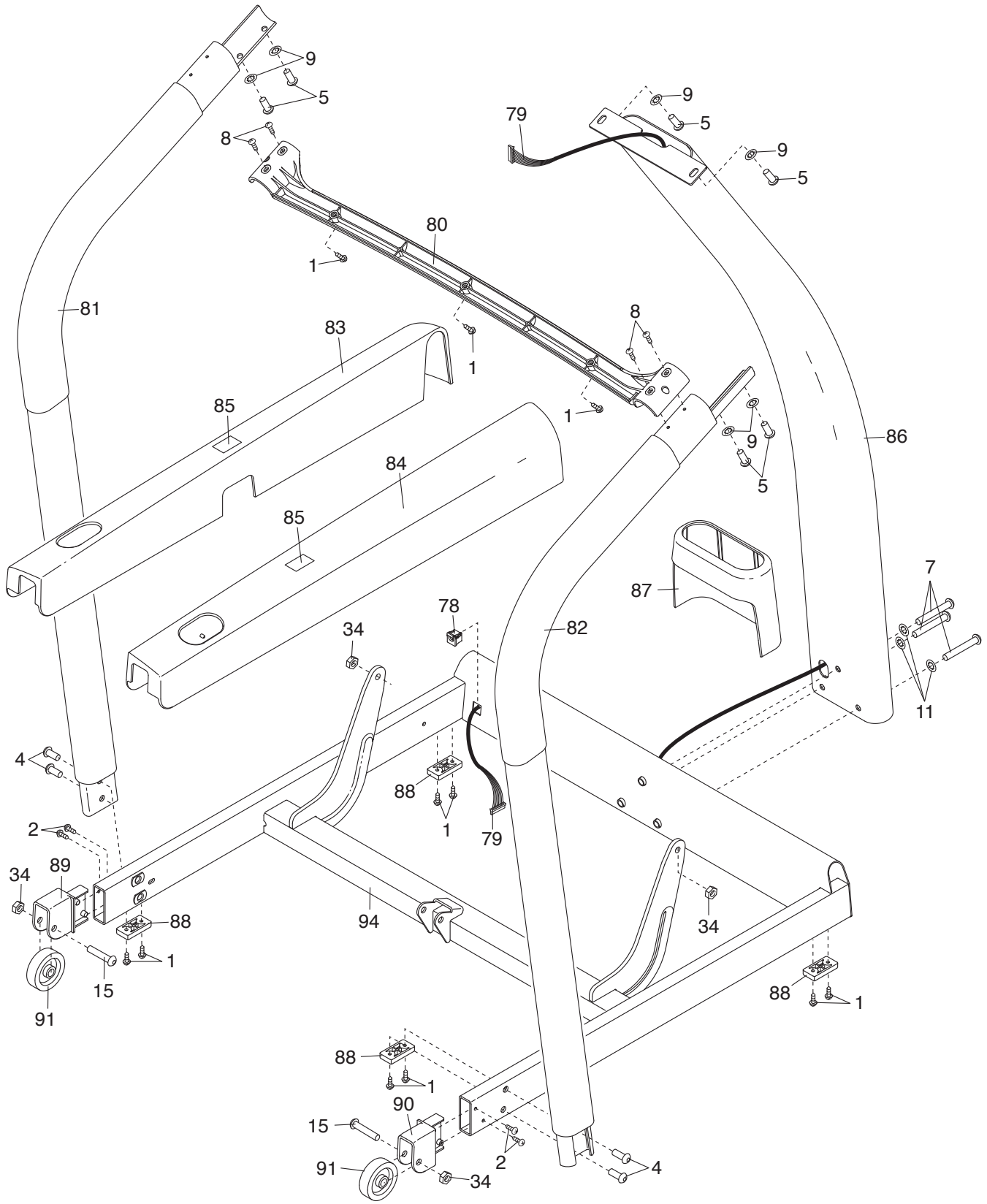
DIBUJO DE LAS PIEZAS A

Nº de Modelo NETL17711.1 R1112A



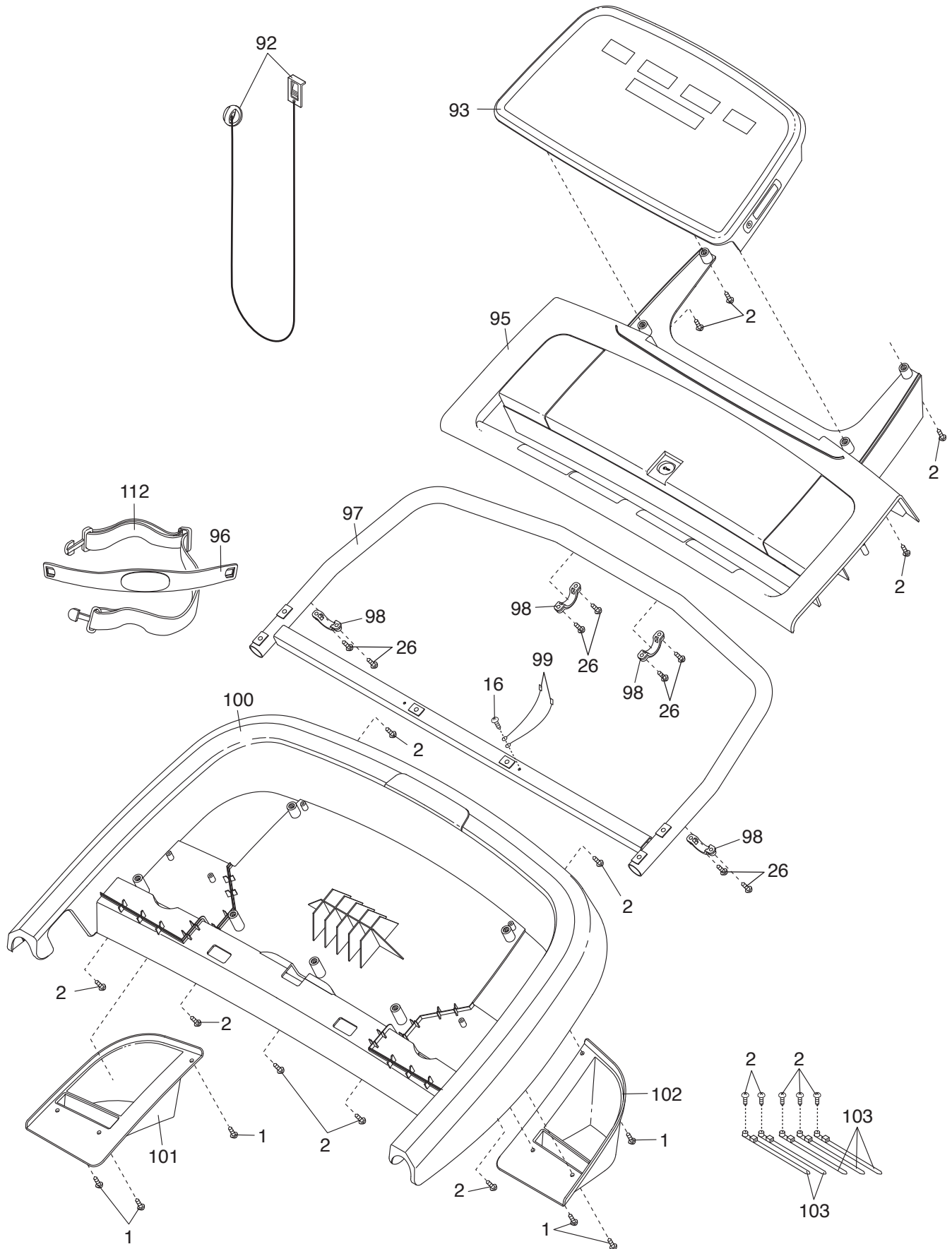
DIBUJO DE LAS PIEZAS C

Nº de Modelo NETL17711.1 R1112A



DIBUJO DE LAS PIEZAS D

Nº de Modelo NETL17711.1 R1112A



CÓMO ORDENAR PIEZAS DE REPUESTO

Para ordenar piezas de repuesto, por favor vea la portada de este manual. Para ayudarnos a proporcionarle asistencia, por favor esté listo para proporcionar la siguiente información cuando nos contacte:

- el número de modelo y el número de serie del producto (vea la portada de este manual)
- el nombre del producto (vea la portada de este manual)
- el número de la pieza y descripción de la (de las) pieza(s) de reemplazo (vea la LISTA DE LAS PIEZAS y el DIBUJO DE LAS PIEZAS hacia el final de este manual)

INFORMACIÓN SOBRE EL RECICLAJE

Este producto electrónico no deberá arrojarse en ningún caso a los cubos de basura municipales. Con el fin de preservar el medio ambiente, este producto deberá reciclarse, una vez concluida su vida útil, según lo estipulado en la legislación vigente.

Por favor utilice las instalaciones de reciclaje autorizadas para recopilar este tipo de residuos en su zona. Al hacerlo, estará ayudando a conservar los recursos naturales y a mejorar los estándares europeos de protección medioambiental. Si desea obtener más información sobre métodos seguros y correctos para deshacerse de este tipo de productos, póngase en contacto con la oficina municipal o con el establecimiento en el que adquirió este producto.

