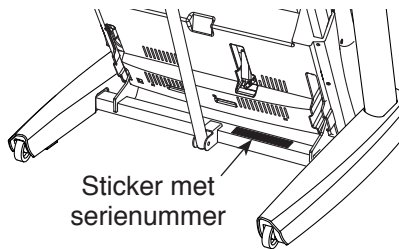


# **NordicTrack**<sup>®</sup> T14.2

Modelnr. NETL17812.0

Serienr. \_\_\_\_\_

Schrijf het serienummer hierboven  
voor verdere raadpleging.



## VRAGEN?

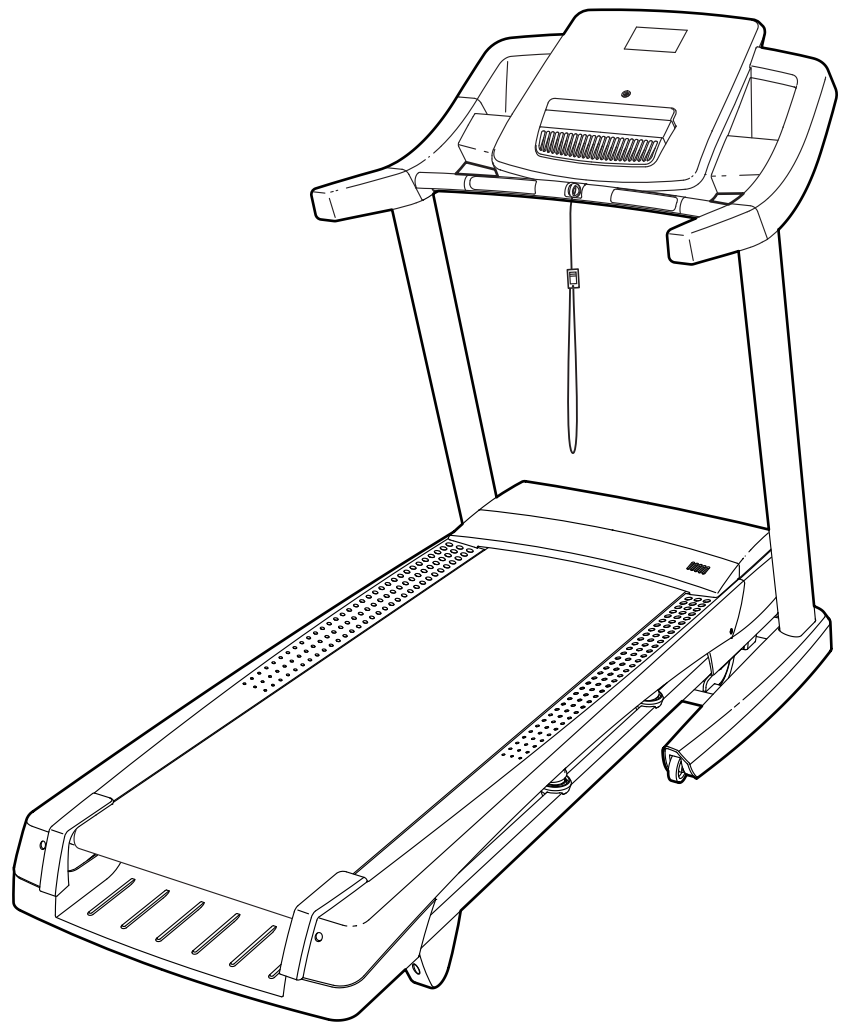
Als u nog vragen hebt of er zijn onderdelen die ontbreken of beschadigd zijn, neem dan contact op met de winkel waar u dit product hebt gekocht.

Bezoek onze website:  
[www.iconsupport.eu](http://www.iconsupport.eu)

## OPGELET

Lees voor gebruik van dit apparaat alle instructies en voorzorgsmaatregelen in deze handleiding. Bewaar deze handleiding voor verdere raadpleging.

## GEBRUIKERSHANDLEIDING

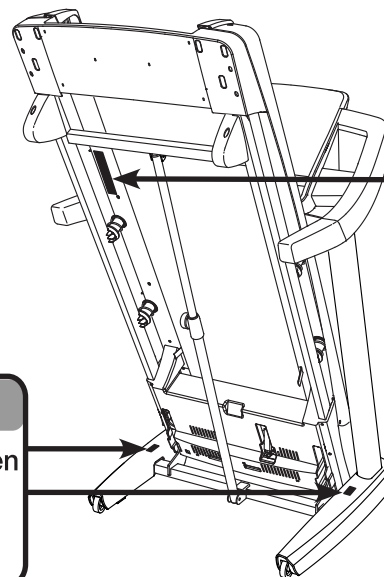


# INHOUD

DE STICKERS MET WAARSCHUWING .....	2
BELANGRIJKE VOORZORGSMAATREGELEN .....	3
BEFORE YOU BEGIN .....	5
ONDERDEEL IDENTIFICATIESCHEMA .....	6
MONTAGE .....	7
DE HARTSLAG MONITOR .....	15
GEBRUIK EN BIJSTELLEN .....	16
HOE DE LOOPBAND INKLAPPEN EN VERPLAATSEN .....	24
PROBLEMEN OPLOSSEN .....	25
RICHTLIJNEN VOOR HET OEFENEN .....	28
LIJST MET ONDERDELEN .....	30
GEDETAILLEERDE TEKENING .....	32
HET BESTELLEN VAN ONDERDELEN .....	Laatste pagina
RECYCLING INFORMATIE .....	Laatste pagina

## DE STICKERS MET WAARSCHUWING

De waarschuwingstickers hier afgebeeld zijn met dit product inbegrepen. Plak de stickers op de aangegeven plaatsen over de Engelse waarschuwingen heen. De hier getoonde sticker(s) met waarschuwing is/zijn op de aangegeven plaats(en) geplakt. **Raadpleeg de laatste pagina van deze handleiding wanneer een sticker ontbreekt of niet leesbaar is en vraag om een vervangende sticker. Plak de sticker op de aangegeven plaats.** Aandacht: de sticker(s) worden niet op ware grootte weergegeven.



**⚠ WAARSCHUWING:**  
Bescherm uzelf en andere gebruikers tegen het risico van ernstig letsel. Lees deze handleiding en!

- \*Ga altijd op de zijrails staan bij het starten en stoppen van de loopband.
- \*Stel de snelheid geleidelijk bij.
- \*Houdt U tijdens het gebruik van de loopband vast aan de handreuningen om te voorkomen dat U valt draag ook altijd de veiligheidsclip.
- \*Stop wanneer u zich niet goed voelt, duizelig of kortademig wordt.
- \*Sluit de sluitclip goed voordat u de loopband verplaatst of oebert.
- \*Plaast de helling van de loopband in de laagste stand voordat U de loopband opvouwt.
- \*Laat kinderen niet in de buurt van of op de loopband spelen.
- \*Haal de sleutel uit het apparaat wanneer U deze niet gebruikt.
- \*Blijf met uw kleding, uw vingers en hooft haar uit de buurt van de lopende band.
- \*Probeer nooit tijdens het gebruik de loopband te repareren of bij te stellen.
- \*Draag altijd sportschoenen wanneer U op de loopband oefent.

# BELANGRIJKE VOORZORGSMAATREGELEN

**⚠ WAARSCHUWING:** lees voordat u de loopband gebruikt, alle instructies in deze handleiding en alle waarschuwingen op uw loopband, om het risico op brandwonden, brand, elektrische schok, of letsel aan personen te verminderen. ICON is niet verantwoordelijk voor persoonlijk letsel of schade door het gebruik van dit produkt.

1. Het is de verantwoordelijkheid van de eigenaar om zich ervan te overtuigen dat alle gebruikers van de loopband voldoende op de hoogte zijn van de voorzorgsmaatregelen en waarschuwingen.
2. Raadpleeg uw huisarts voordat u met dit of enig ander oefenprogramma begint. Dit is vooral belangrijk voor personen voor personen ouder dan 35, of voor personen met al reeds bestaande gezondheidsproblemen.
3. Gebruik de loopband alleen zoals in deze handleiding beschreven.
4. Deze loopband is alleen voor gebruik thuis bedoeld. Gebruik de loopband niet commercieel of voor verhuur, of in een instelling.
5. Gebruik de loopband uitsluitend binnenshuis en uit de buurt van vocht en stof. Plaats de loopband niet in een garage, op een overdekt terras of bij water.
6. Plaats de loopband op een vlakke ondergrond met minstens 2,4 m ruimte achter de loopband en 0,6 m ruimte aan iedere kant van de loopband. Zorg ervoor dat de loopband geen luchtopeningen of luchtroosters blokkeert. Leg een matje onder de loopband om uw vloer of de vloerbedekking te beschermen.
7. Gebruik de loopband niet waar spuitbussen gebruikt worden of waar zuurstof beheerd wordt.
8. Houd te allen tijde kinderen jonger dan 12 jaar en huisdieren bij de loopband vandaan.
9. De loopband mag alleen door mensen die 159 kilo of minder wegen gebruikt worden.
10. Laat nooit meer dan één persoon tegelijk de loopband gebruiken.
11. Draag bij gebruik van de loopband de juiste kleding. Draag geen losse kleding die in de loopband verstrikt kan raken. Suspensoirs worden voor zowel mannen als vrouwen aangeraden. *Draag altijd sportschoenen. Gebruik de loopband nooit op blote voeten, op sokken of op sandalen.*
12. Steek de stekker alleen in een geaard stopcontact (zie bladzijde 16). Geen enkel ander apparaat mag op dezelfde groep aangesloten zijn.
13. Als u een verlengsnoer nodig heeft, gebruik dan alleen een 3 draadige-aansluiting, 1 mm<sup>2</sup> (maat 14) snoer die niet langer is dan 1,5 meter.
14. Houd de stekker bij hete oppervlaktes vandaan.
15. Loop nooit op de loopband wanneer de elektriciteit uitgeschakeld is. Gebruik de loopband niet wanneer het elektrische snoer of de stekker beschadigd is. Gebruik de loopband niet als hij niet goed werkt. (Zie **PROBLEMEN OPLOSSEN** op bladzijde 25 als de loopband niet goed werkt.)
16. Lees de noodstopprocedure grondig door en test de procedure voordat u de loopband gebruikt (raadpleeg **HOE DE ELEKTRICITEIT IN TE SCHAKELEN** op bladzijde 18).
17. Start de loopband nooit wanneer u op de loopband staat. Houd u altijd aan de handleidingen vast wanneer u de loopband gebruikt.
18. De loopband kan een hoge snelheid bereiken. Stel de snelheid geleidelijk bij om schokkende versnellingen te voorkomen.
19. De hartslagmonitor is geen medisch instrument. Verschillende factoren, waaronder bewegingen van de gebruiker, kunnen de nauwkeurigheid van de metingen beïnvloeden. De hartslagmonitor dient slechts om de hartslag globaal te meten, als hulpmiddel bij uw oefeningen.

20. Laat de loopband nooit zonder toezicht draaien. Haal altijd de sleutel eruit, druk de stroomschakelaar in de off (uit-stand) (zie de tekening op bladzijde 5 voor de plaats van de stroomschakelaar) en haal de stekker van de loopband uit het stopcontact wanneer deze niet gebruikt wordt.
21. Voltooi eerst de montage van de loopband voordat u hem optilt, laat zakken of verplaatst. (Zie MONTAGE op bladzijde 7 en HOE DE LOOPBAND IN TE KLAPPEN EN TE VERPLAATSEN op bladzijde 24). U moet 20 kg veilig kunnen tillen, om de loopband op te kunnen tillen, neer te kunnen laten of te kunnen verplaatsen.
22. Bij het inklappen of verplaatsen van de loopband moet u ervoor zorgen dat de opbergvergrendeling het onderstel stevig in de opbergstand houdt.
23. Steek geen enkel voorwerp in welke opening van de loopband dan ook.
24. Controleer alle onderdelen regelmatig en draai ze goed vast.
25. **GEVAAR:** Trek de stekker, na gebruik, altijd direct uit het stopcontact. Doe dit ook bij het schoonmaken van de loopband, voor het plegen van onderhoud en voor het bijstellen zoals beschreven in deze handleiding. Verwijder nooit de motorkap tenzij een erkende onderhoudsmonteur dat opdraagt. Onderhoud, anders dan de procedures in deze handleiding, dient uitsluitend uitgevoerd te worden door een erkende onderhoudsmonteur.
26. Te veel oefenen, kan tot ernstig letsel of tot de dood leiden. Als u tijdens het oefenen pijn voelt of duizelig wordt, dient u onmiddellijk te stoppen en af te koelen.

**BEWAAR DEZE INSTRUCTIES**

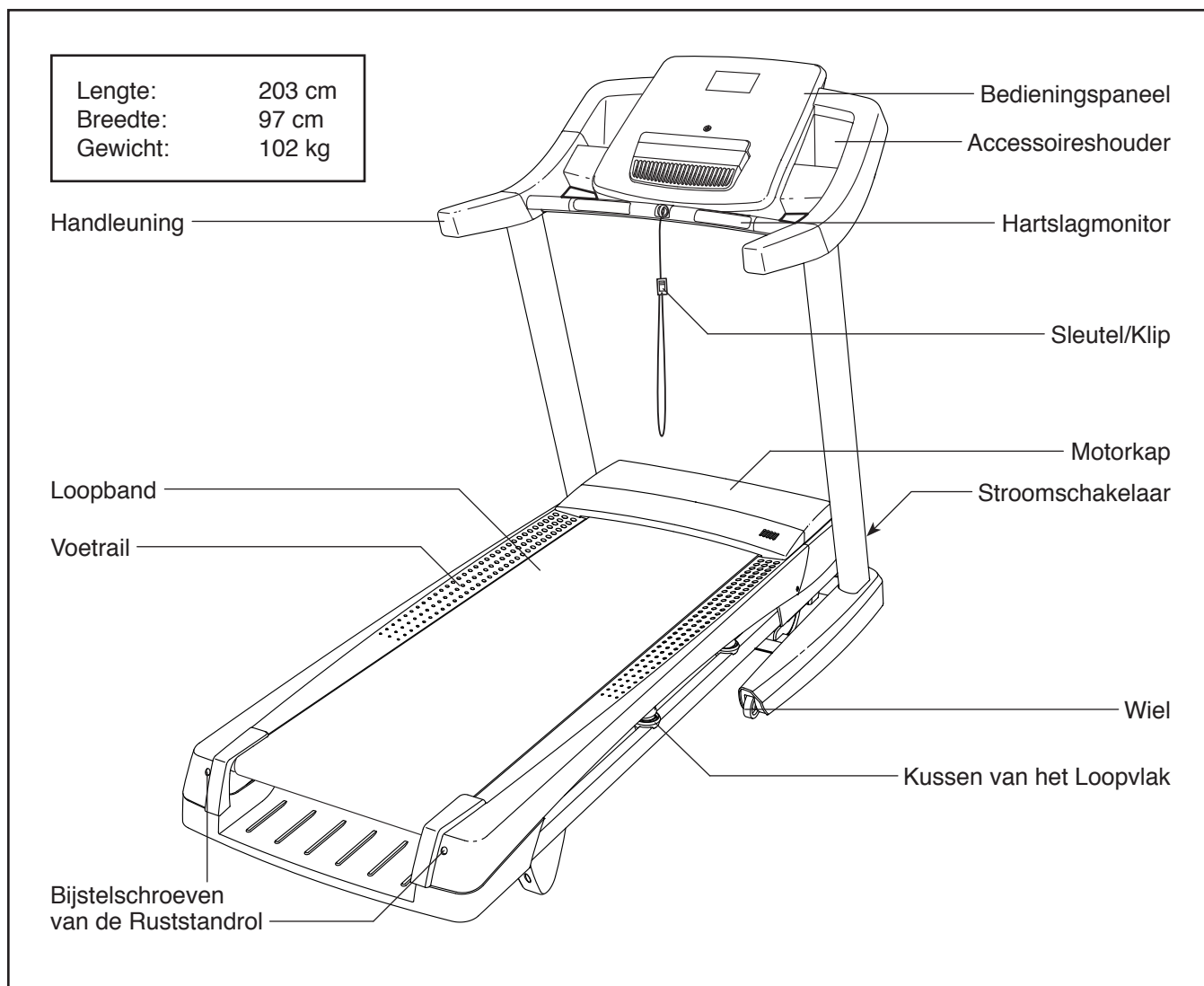
## BEFORE YOU BEGIN

Fijn u dat u voor de revolutionaire NORDICTRACK® T14.2 loopband gekozen heeft. De T14.2 loopband biedt een indrukwekkende waaier aan functies die ontwikkeld zijn om uw workouts thuis effectiever en leuker te maken.

**Lees, voor uw welzijn, deze handleiding zorgvuldig door voor gebruik van de loopband.** Raadpleeg de omslag van deze handleiding als u nog vragen hebt.

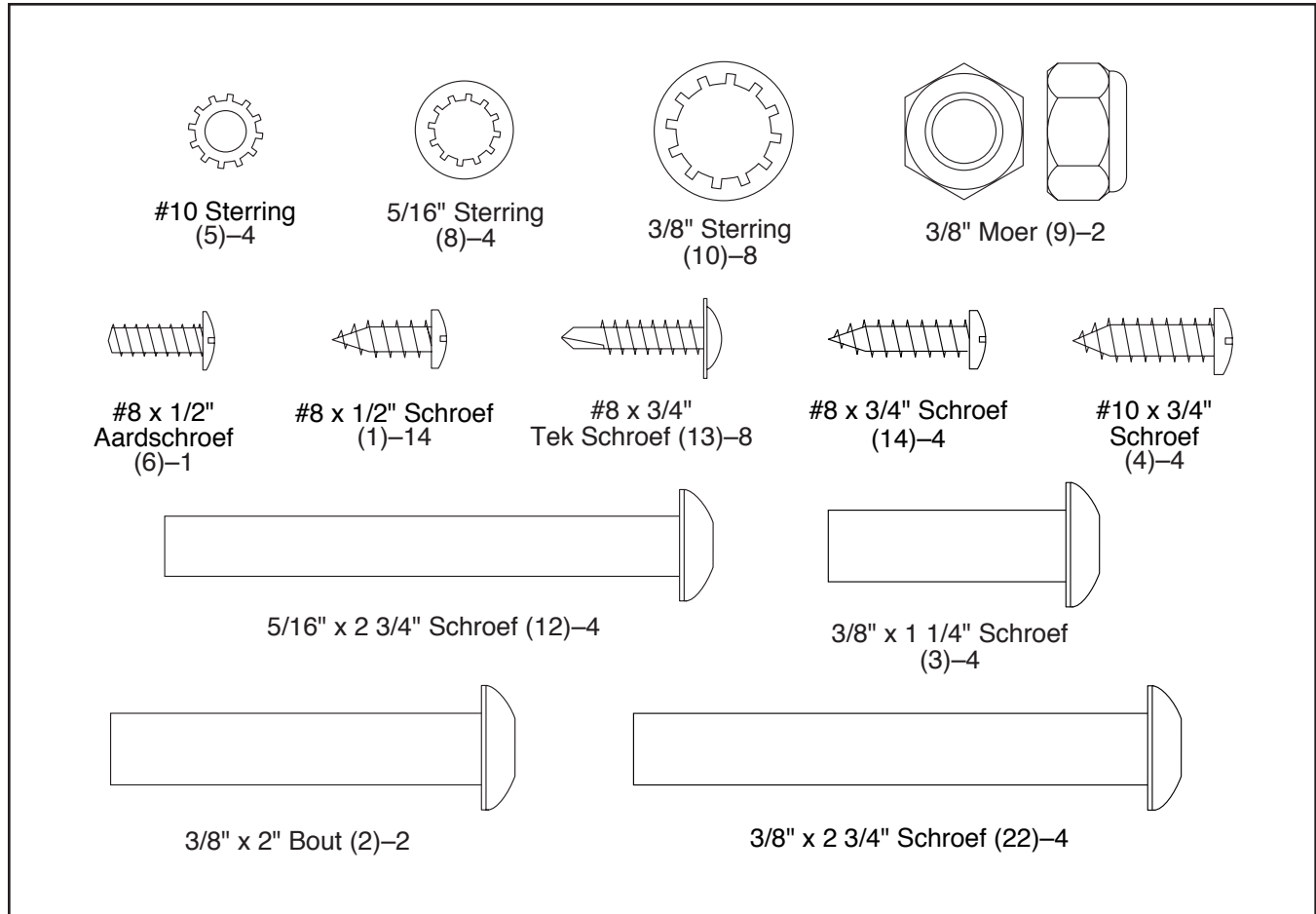
Noteer het productnummer en het serienummer voordat u met ons contact opneemt. De plaats waar u de stickers met het productnummer en het serienummer kunt vinden wordt op de omslag van de handleiding aangegeven.

Bekijk eerst aandachtig de tekening hieronder en de verschillende onderdelen, voordat u verder leest.



# ONDERDEEL IDENTIFICATIESHEMA






Raadpleeg de tekeningen hieronder om de kleine onderdelen voor de montage te herkennen. Het nummer tussen haakjes onder elke tekening is het nummer van het onderdeel van de LIJST MET ONDERDELEN achterin deze handleiding. Het getal tussen de haakjes is de hoeveelheid die nodig is voor de montage. **Aandacht: als een onderdeel zich niet in de hardwareset bevindt, controleert u of deze al vooraf is gemonteerd. Er zijn mogelijk extra metalen onderdelen meegeleverd.**



# MONTAGE

- De montage moet door twee personen gebeuren.
- Plaats alle onderdelen op een open plek en verwijder het verpakkingsmateriaal. Gooi het verpakkingsmateriaal pas weg als u volledig met de montage klaar bent.
- Er kan, na verzending, een olieachtige substantie op de buitenkant van de loopband zitten. Dit is normaal. Mocht er wat olieachtige substantie op de loopband zitten, veeg dit dan met een zachte lap en een zacht, niet-schurend schoonmaakmiddel weg.
- Linker onderdelen zijn met een "L" of "Left" aangegeven en rechter onderdelen zijn met een "R" of "Right" aangegeven.

- Zie bladzijde 6, voor het herkennen van kleine onderdelen.
- Voor montage heeft u het volgende gereedschap nodig:

de meegeleverde inbusleutels	
een engelse sleutel	
een kruiskopschroevendraaier	
schaar	
punttang	

Gebruik nooit elektrisch gereedschap om schade aan onderdelen te vermijden.

## 1. Zorg ervoor dat het stroomsnoer niet in het stopcontact zit.

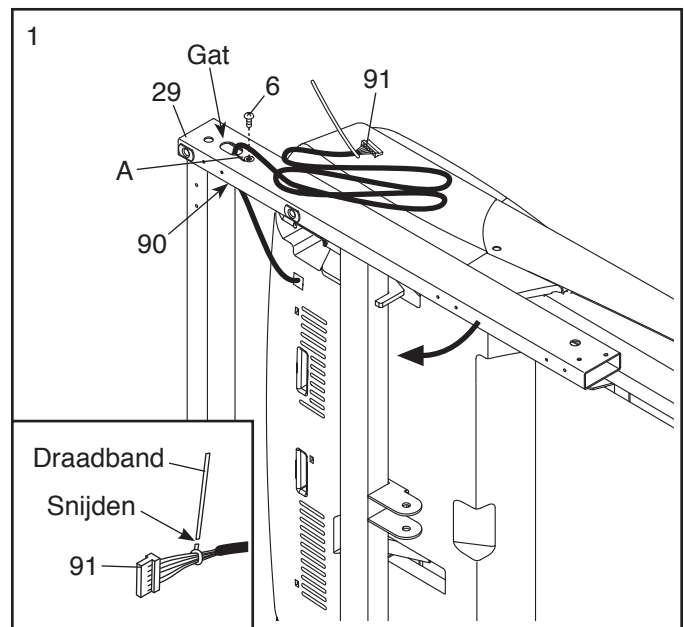
Kantel de loopband, met hulp van een tweede persoon, voorzichtig op zijn rechterkant.

Trek de Draad van de Staander (91) en de aarddraad van de basis (A) door het aangegeven gat in de Basis (29).

Maak de aardedraad van de basis (A) aan de Basis (29) vast met een #8 x 1/2" Aardschroef (6).

Zorg ervoor dat de Borgring (90) in het vierkante gat in de Basis gedrukt wordt.

**Raadpleeg de inzet-tekening.** Snij de plastic draadband bij de Draad van de Staander (91) los. **Zorg ervoor dat de Draad van de Staander niet bekneld raakt.**

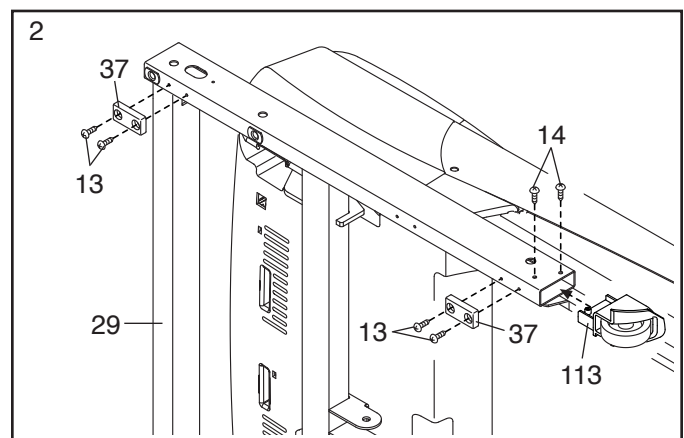


## 2. Maak de Linker Wieldop (113) aan de Basis (29) vast met twee #8 x 3/4" Schroeven (14).

Maak vier Kussens van de Basis (37) aan de Basis (29) vast met acht #8 x 3/4" Tek Schroeven (13) (slechts een kant is afgebeeld). **Draai de schroeven nog niet te vast.**

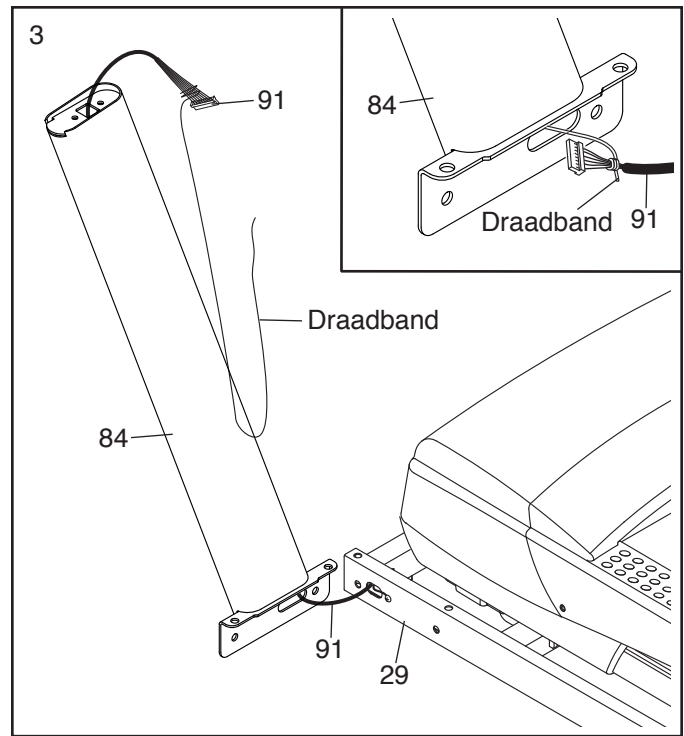
Leg de loopband, met hulp van een tweede persoon, zodanig neer dat de Basis (29) plat op de vloer ligt.

**Maak de Rechter Handleuning (niet afgebeeld) op dezelfde manier vast.**



3. Zoek naar de Linker Staander (84). Laat een tweede persoon de Linker Staander bij de Basis vasthouden (29).

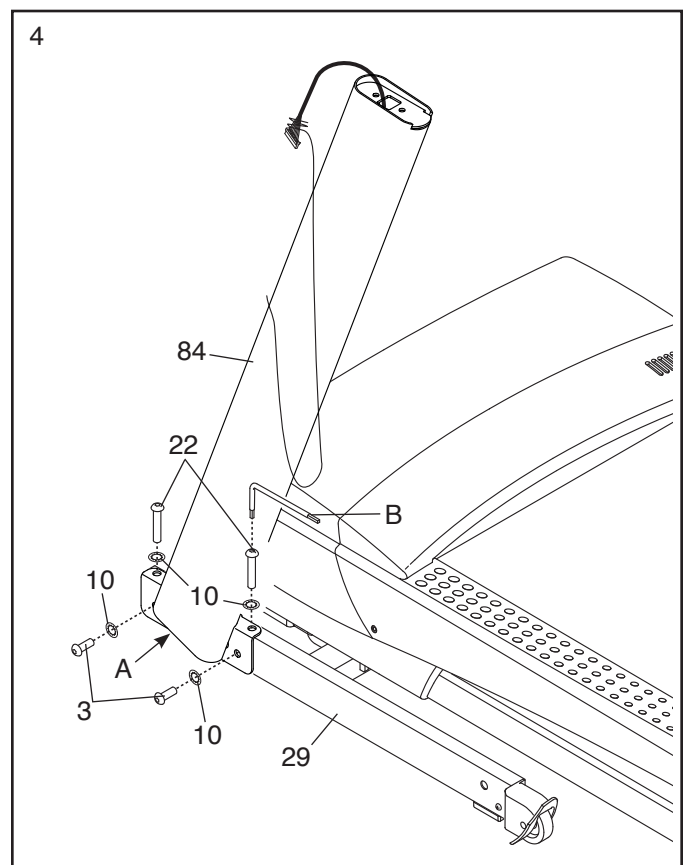
**Raadpleeg de inzet-tekening.** Maak de draadband in de Linker Staander (84) stevig rond het uiteinde van de Draad van de Staander (91) vast. Trek dan aan het andere eind van de draadband totdat de Draad van de Staander door de Linker Staander geleid is.



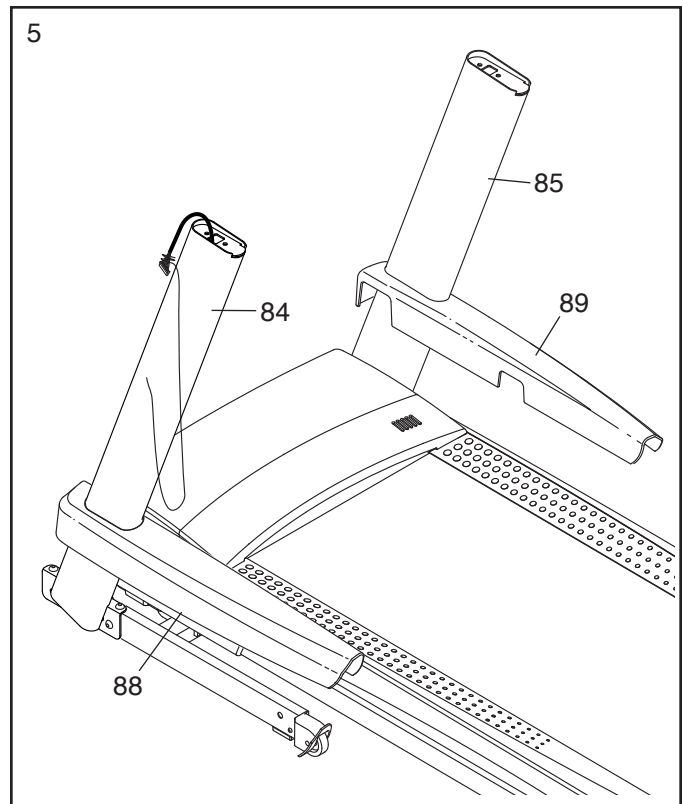
4. Houd de Linker Staander (84) tegen de Basis (29) vast. **Zorg ervoor dat de draden niet bekneld raken.** Plaats, indien nodig, de aarddraad van de basis (A) in het gat aan de zijkant van de Linker Staander. Steek dan twee 3/8" x 2 3/4" Schroeven (22) met twee 3/8" Sterringen (10) en twee 3/8" x 1 1/4" Schroeven (3) met twee 3/8" Sterringen in de Linker Staander.

Draai de 3/8" x 2 3/4" Schroeven (22) en de 3/8" x 1 1/4" Schroeven (3) gedeeltelijk vast totdat de koppen van de Schroeven de Linker Staander (84) raken. **Draai de Schroeven nog niet helemaal vast.** Let op: Het kan handig zijn om een korte inbussleutel (B) te gebruiken op de afgebeelde Schroef.

**Maak de Rechter Staander (niet afgebeeld) op dezelfde manier vast.** Let op: Er zitten geen draden aan de rechterkant.



5. Zoek naar de Linker en de Rechter Kap van de Basis (88, 89). Schuif de Linker kap van de Basis (80) op de Linker Staander (84). Schuif de Rechter kap van de Basis op de Rechter Staander (85). **Druk de Kappen van de Bases nog niet op hun plaats.**

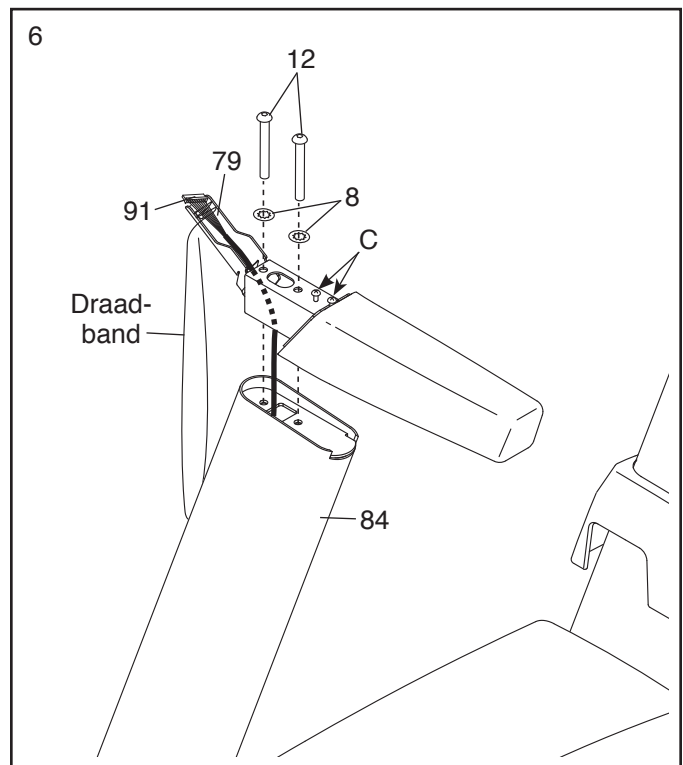


6. Zoek naar de linker Handleuning (79). Als er een draad in de linker Handleuning zit, haal hem eruit en gooi hem weg.

Houd de linker Handleuning (79) bij de Linker Staander (84). Steek de draadband op de Draad van de Staander (91) in de onderkant en uit het uiteinde van de linker Handleuning zoals afgebeeld. Trek dan de Draad van de Staander door de linker Handleuning.

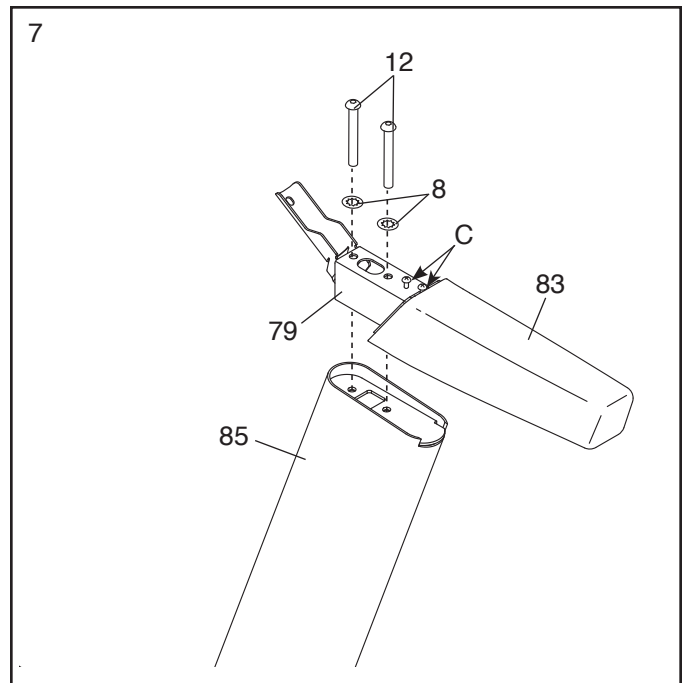
Maak de linker Handleuning (79) op de Linker Staander (84) vast met twee  $5/16'' \times 2 \ 3/4''$  Schroeven (12) en twee  $5/16''$  Sterringen (8). **Zorg ervoor dat de Draad van de Staander (91) niet bekneld raakt. Draai de Schroeven nog niet vast.**

Maak de twee aangegeven schroeven (C) uit de linker Handleuning (79) los en gooi ze weg.



7. Maak de rechter Handleuning (79) aan de Rechter Staander (85) vast met twee 5/16" x 2 3/4" Schroeven (12) en twee 5/16" Sterringen (8). **Draai de Schroeven nog niet vast.**

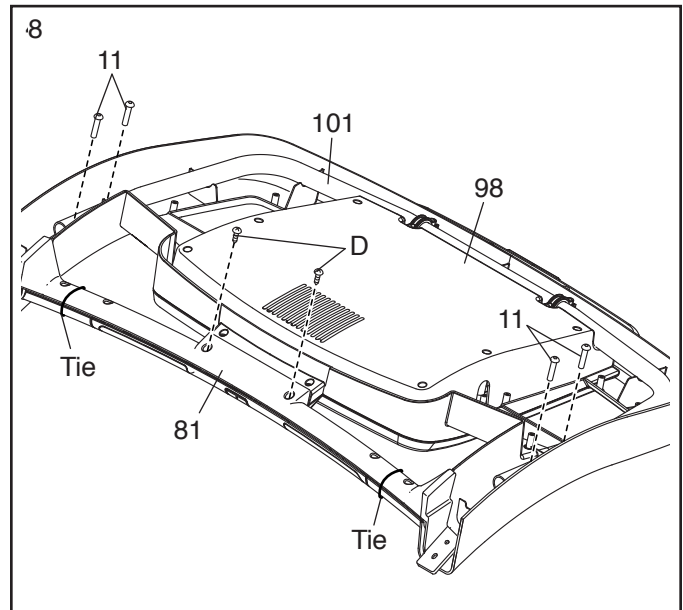
Maak de twee aangegeven schroeven (C) uit de Rechter Handleuning (79) los en gooi ze weg.



8. Plaats de Basis van het Bedieningspaneel (98) naar beneden toe gericht op een zachte oppervlak om krassen op de Basis van het Bedieningspaneel te voorkomen.

Maak de twee schroeven (D) en twee draadbanden van de Dwarsstang voor de Hartslag (81) los. Verwijder de Dwarsstang voor de Hartslag en gooi de schroeven weg.

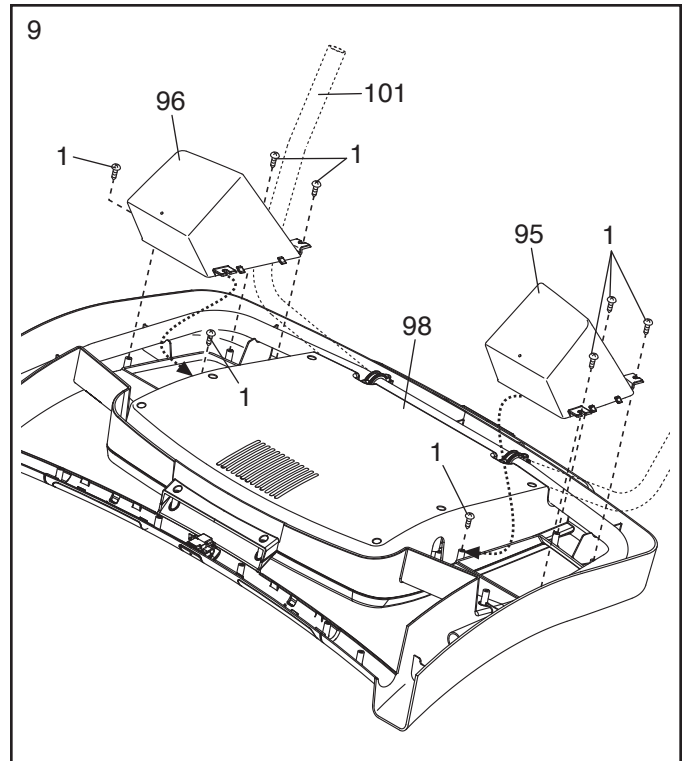
Maak de vier 5/16" x 5/8" Schroeven (11) uit het Onderstel van het Bedieningspaneel (101) los. **De Schroeven zullen later gebruikt worden.**



9. Zoek naar de Linker en de Rechter Lade (95, 96).

Maak de Linker en de Rechter Lade (95, 96) aan de Basis van het Bedieningspaneel (98) vast met acht #8 x 1/2" Schroeven (1). **Tip: Het kan makkelijker zijn om met de twee Schroeven aan de binnenkant te beginnen en dan de Laden op hun plaats te schuiven voordat u de andere zes Schroeven vastdraait.**

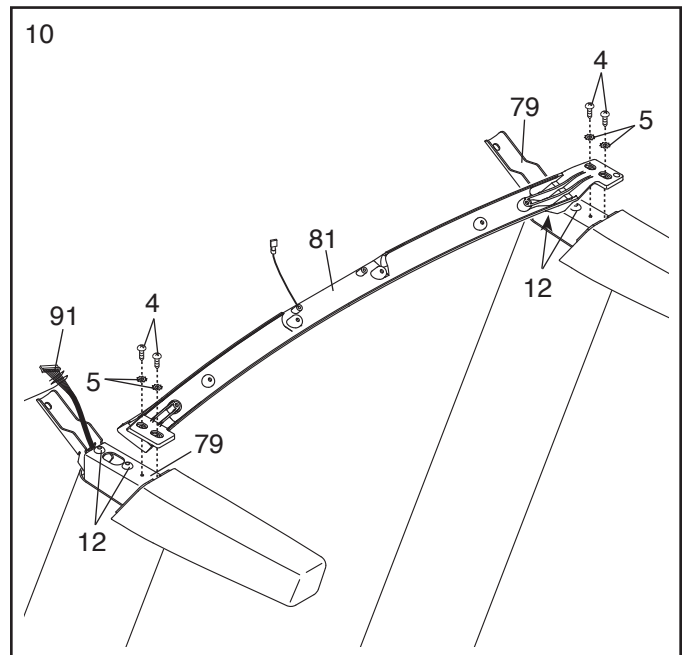
Let op: Het kan nodig zijn dat het Onderstel van het Bedieningspaneel (101) naar boven gedraaid moet worden wanneer u de Linker en de Rechter Lade (95, 96) vastmaakt.



10. **IMPORTANT: Gebruik geen groot gereedschap en draai de #10 x 3/4" Schroeven (4) niet te vast, om de Dwarsstang voor de Hartslag (81) niet te beschadigen.**

Draai de Dwarsstang voor de Hartslag (81) zoals afgebeeld. Maak de Dwarsstang voor de Hartslag op de Handleuning (79) vast met vier #10 x 3/4" Schroeven (4) en vier #10 Sterringen (5). **Draai alle vier de Schroeven eerst aan en draai ze daarna vast.**

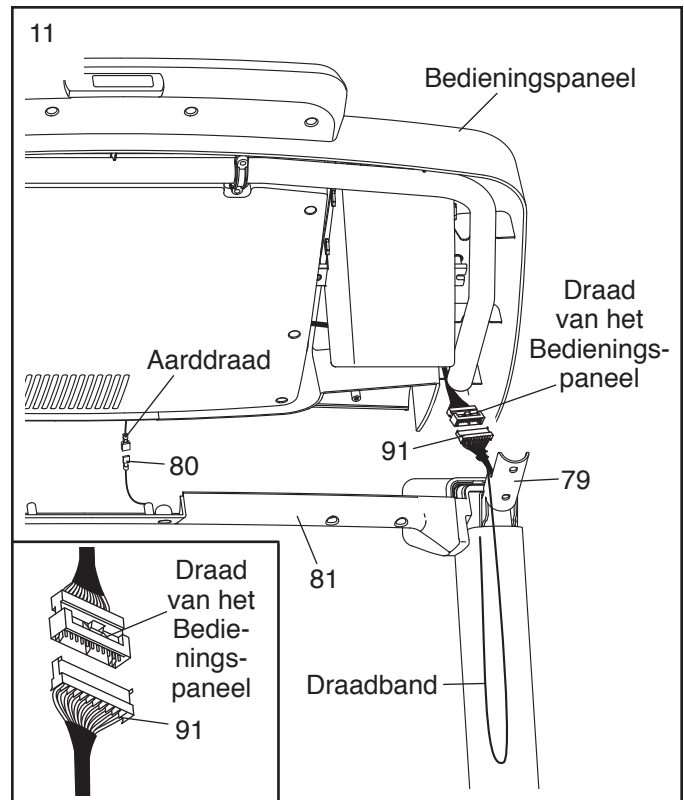
**Zorg ervoor dat de Draad van de Staander (91) niet bekneeld raakt.** Draai de vier 5/16" x 2 3/4" Schroeven (12) stevig vast.



11. Houd, met de hulp van een tweede persoon, het bedieningspaneel bij de Handleuningen (79) (slechts een is afgebeeld).

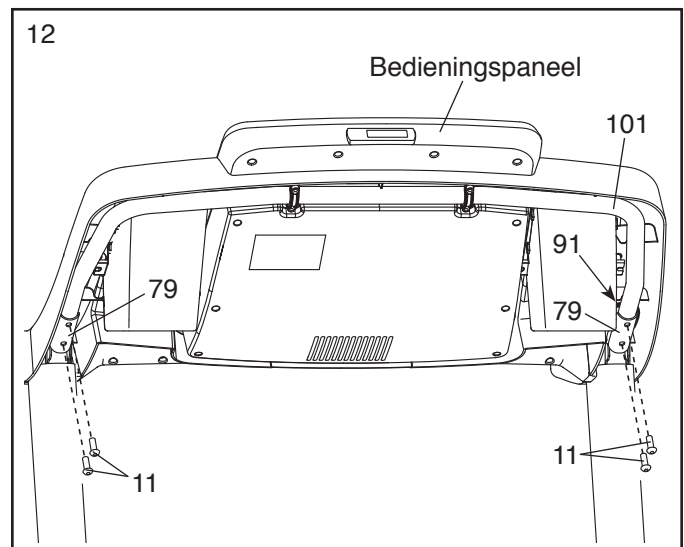
Sluit de aarddraad van het bedieningspaneel aan op de Aarddraad (80) op de Dwarsstang voor de Hartslag (81).

Sluit de Draad van de Staander (91) aan op de draad van het bedieningspaneel. **Raadpleeg de inzet-tekening. De verbindingstukken zouden makkelijk samen moeten glijden en op hun plaats moeten klikken.** Draai een van de verbindingstukken, als dit niet gebeurt, en probeer het nog eens. **ALS U DE VERBINDINGSSTUKKEN NIET GOED AANSLUIT, KAN HET BEDIENINGSPANEEL BESCHADIGD RAKEN WANNEER DE STROOM INGESCHAKELD WORDT.** Verwijder het draadband uit de Draad van de Staander.



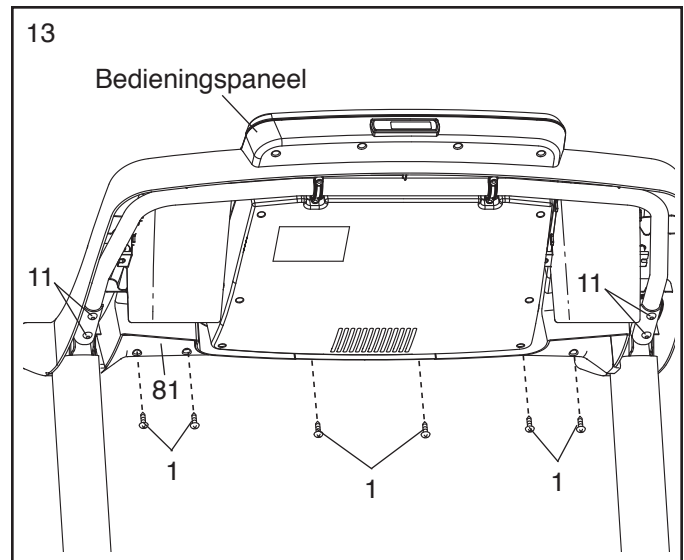
12. Zet het bedieningspaneel op de Handleuningen (79). **Zorg dat bedrading niet beklemd raakt.** Steek het overschot aan Draad van de Staander (91) achter het Onderstel van het Bedieningspaneel (101).

Maak het bedieningspaneel aan de beugels op de Handleuningen (79) vast met de vier 5/16" x 5/8" Schroeven (11) die u eerder verwijderd heeft. **Draai de schroeven nog niet vast.**



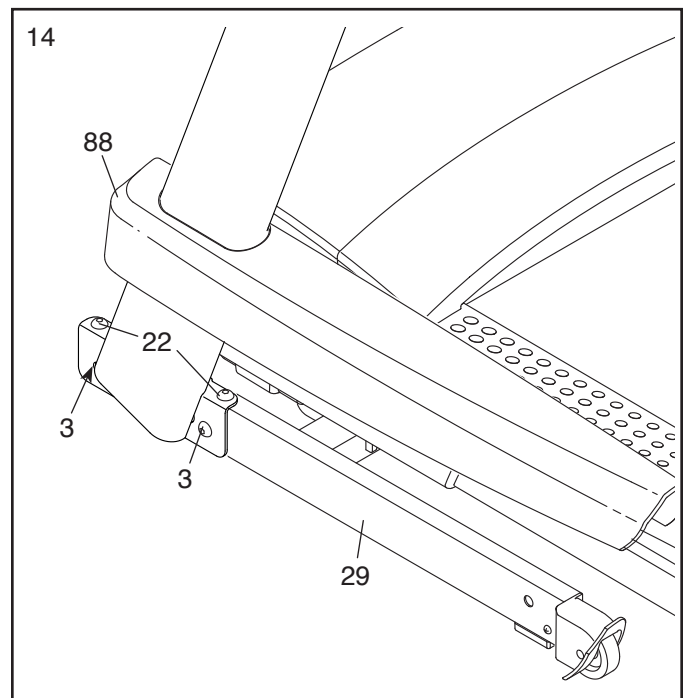
13. Maak de Dwarsstang voor de Hartslag (81) aan het bedieningspaneel vast met zes #8 x 1/2" Schroeven (1). **Draai alle zes de schroeven eerst wat aan en draai ze daarna vast.**

Maak de vier 5/16" x 5/8" Schroeven (11) stevig vast.



14. Draai de vier 3/8" x 2 3/4" Schroeven (22) stevig vast en draai daarna de vier 3/8" x 1 1/4" Schroeven (3) vast (slechts één kant is afgebeeld).

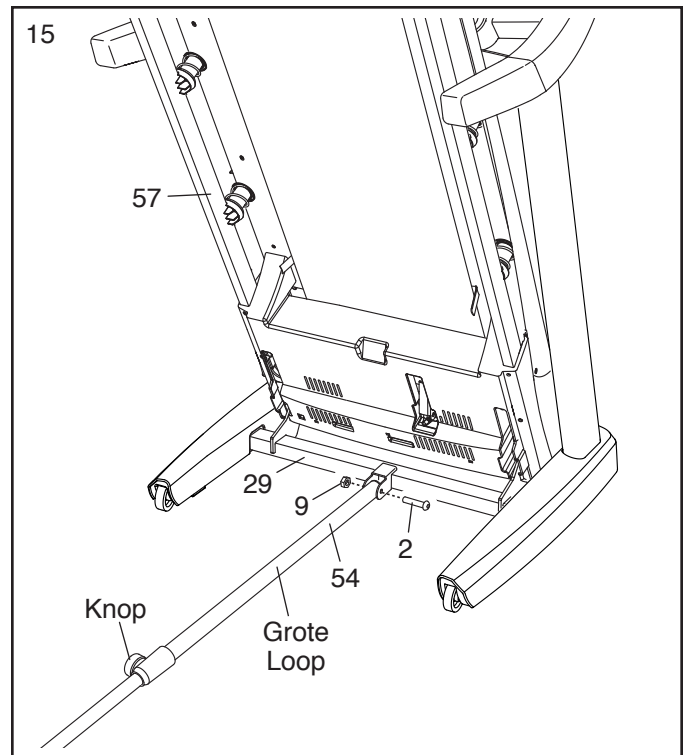
Druk de Linker Kap van de Basis (88) en de Rechter Kap van de Basis (niet afgebeeld) op de Basis (29) totdat deze vastklikken.



15. Til daarna het Onderstel (57) omhoog, tot de stand die afgebeeld is. **Laat een tweede persoon het Onderstel vasthouden totdat stap 16 voltooid is.**

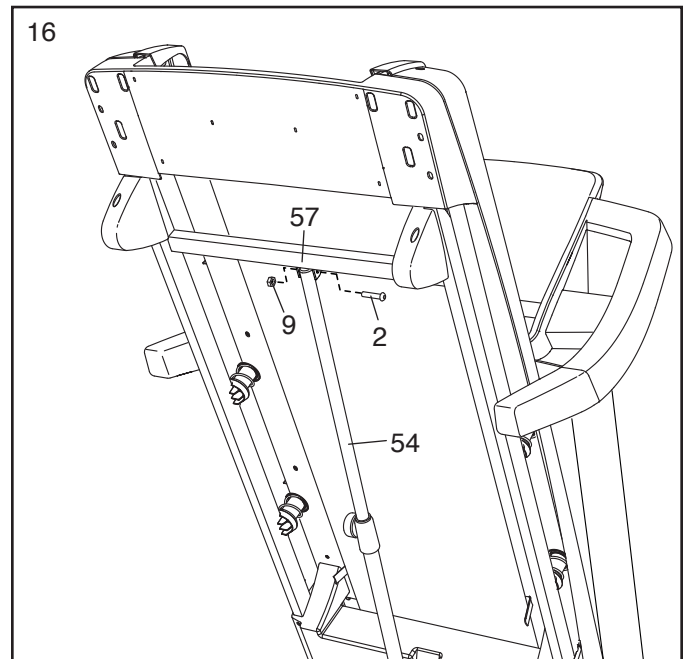
Draai de Opbergvergrendeling (54) zodanig dat de grote stang en de vergrendelknop in de afgebeelde standen geplaatst zijn.

Verwijder welke draadband dan ook van het uiteinde van de Opbergvergrendeling (54). Maak het onderste uiteinde van de Opbergvergrendeling aan de Basis (29) vast met een 3/8" x 2" Bout (2) en een 3/8" Moer (9).



16. Maak het bovenste uiteinde van de Opbergvergrendeling (54) aan de Onderstel (57) vast met een 3/8" x 2" Bout (2) en een 3/8" Moer (9).

Laat het Onderstel (57) zakken (zie HOE DE LOOPBAND TE LATEN ZAKKEN VOOR GEBRUIK op bladzijde 24).



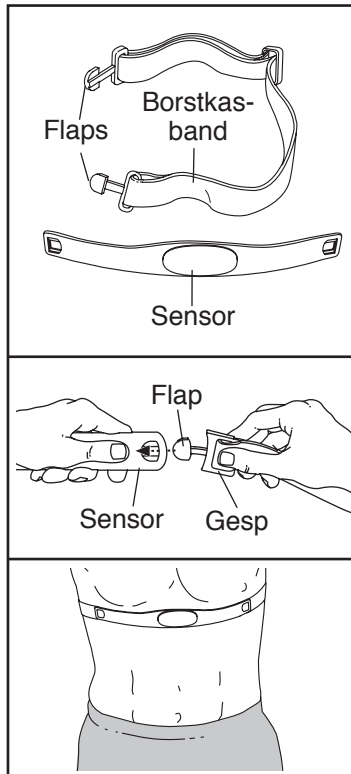
17. **Zorg dat alle delen goed vastzitten voordat u de loopband gebruikt.** Als er velletjes plastic op de loopbandstickers zitten, verwijder dan het plastic. Plaats een matje onder de loopband om de vloer of de vloerbedekking te beschermen. Let op: Het kan zijn dat er extra onderdelen meegeleverd zijn. Berg de inbussleutel goed op; de inbussleutel is nodig om de loopband mee bij te stellen (zie bladzijde 26 en 27).

# DE HARTSLAG MONITOR

## HOE DE HARTSLAG MONITOR TE DRAGEN

De hartslag monitor heeft een borstkas-band en een sensor. Steek de flap in ene uiteinde van de borstkas-band in het ene uiteinde van de sensor, zoals afgebeeld in de tekening. Druk dan het uiteinde van de sensor onder de gesp van de borstkas-band. De flap moet gelijk zijn met de voorkant van de sensor.

De hartslag monitor moet onder uw kleding gedragen worden, strak tegen uw huid. Draag de hartslag monitor in de aangegeven plaats rond uw borstkas. Zorg ervoor dat de logo naar buiten wijst. Maak dan het andere uiteinde van de borstkas-band op de sensor vast. Stel de lengte van de borstkas-band bij mocht dat nodig zijn.



Trek de sensor een paar centimeter van uw lichaam en zoek naar de twee elektrodes met de kleine randjes. Maak beide elektrodes nat met een zoute vloeistof, zoals wat speeksel of vloeistof voor contact lenzen. Plaats de sensor terug tegen uw huid.

## VERZORGING EN ONDERHOUD

- Droog de sensor goed af na ieder gebruik. Door vocht blijft de sensor langer dan nodig branden en zodoende zullen de batterijen sneller leeg lopen.
- Bewaar de hartslag monitor op een warme en droge plaats. Bewaar de hartslag monitor niet in een plastic zak of andere verpakking die vocht kan vasthouden.
- Stel de hartslag monitor niet langdurig bloot aan direct zonlicht, niet aan een temperatuur lager dan  $-10^{\circ}\text{C}$  of aan een temperatuur hoger dan  $50^{\circ}\text{C}$ .

- Buig en rek de sensor tijdens het gebruik of het opbergen van de hartslag monitor niet te veel.
- Maak de sensor schoon met een zachte doek en een beetje zachte zeep. Veeg dan de sensor met een zachte doek en droog deze goed af. Gebruik nooit schuurmiddelen, alcohol of chemische producten om de sensor schoon te maken. U kunt de borstkas-band met de hand wassen en dan laten drogen.

## PROBLEMEN OPLOSSEN

Loop de hieronder genoemde procedures door wanneer de hartslag monitor niet goed werkt.

- Zorg ervoor dat u de hartslag monitor goed draagt zoals hier links is beschreven. Verplaats de hartslag monitor wat naar boven of naar beneden wanneer u de borstkas-hartslag monitor niet goed werkt.
- Maak de elektrodes opnieuw nat wanneer de hartslag metingen pas verschijnen nadat u begint te transpireren.
- Voor de goede weergave van de hartslag metingen moet de gebruiker zich op minder dan een armlengte van het bedieningspaneel bevinden.
- Als er zich een batterijdekseltje aan de achterkant van de sensor bevindt, vervang dan de batterij met een batterij van hetzelfde type.
- De hartslag monitor is ontwikkeld voor mensen met een normale hartslag. Problemen met de hartslagmeting kunnen een medische oorzaak hebben zoals vroegtijdige ventriculaire samentrekking, hartkloppingen, of aritmie.
- De werking van de hartslag monitor kan beïnvloed worden door magnetische storingen die door hoogspanningsdraden en andere elektromagnetische bronnen veroorzaakt kunnen worden. Verplaats het fitness-apparaat als u vermoedt dat dit de oorzaak is.

# GEBRUIK EN BIJSTELLEN

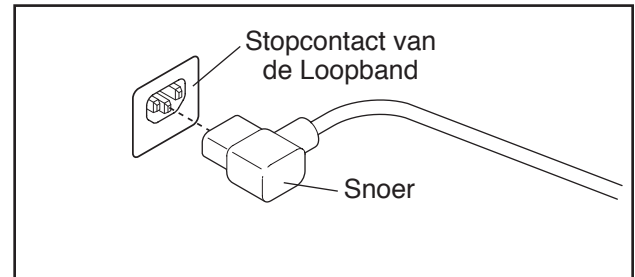
## HOE DE SNOER IN STOPCONTACT TE STEKEN

De snoer moet geaard zijn. Als het niet goed functioneert geeft de aarding de laagste weerstandspad voor de elektriciteit om zodoende het risico van elektrische schok te verminderen. Een snoer en een geaarde stekker zijn bijgeleverd. **BELANGRIJK: als het snoer beschadigd is moet u het vervangen voor een door de fabrikant aanbevolen snoer.**

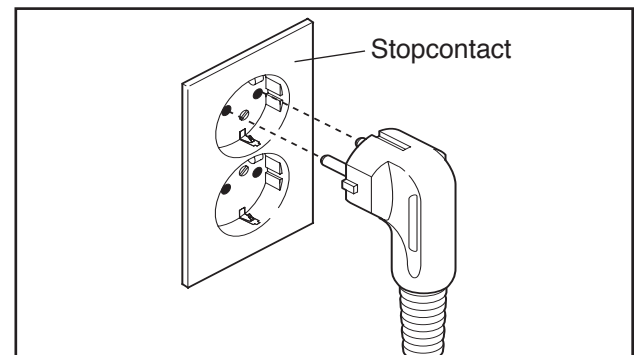
**⚠ GEVAAR:** een verkeerd stopcontact (zonder aarde) kan tot een elektrische schok leiden. Laat een elektriciën de aarding nakijken als u niet zeker weet of het stopcontact goed geaard is. Breng geen wijzigingen aan de stekker van het apparaat aan. Laat een elektriciën een nieuwe stekker monteren als de stekker niet in het stopcontact past.

Volg deze stappen om de snoer in stopcontact te steken.

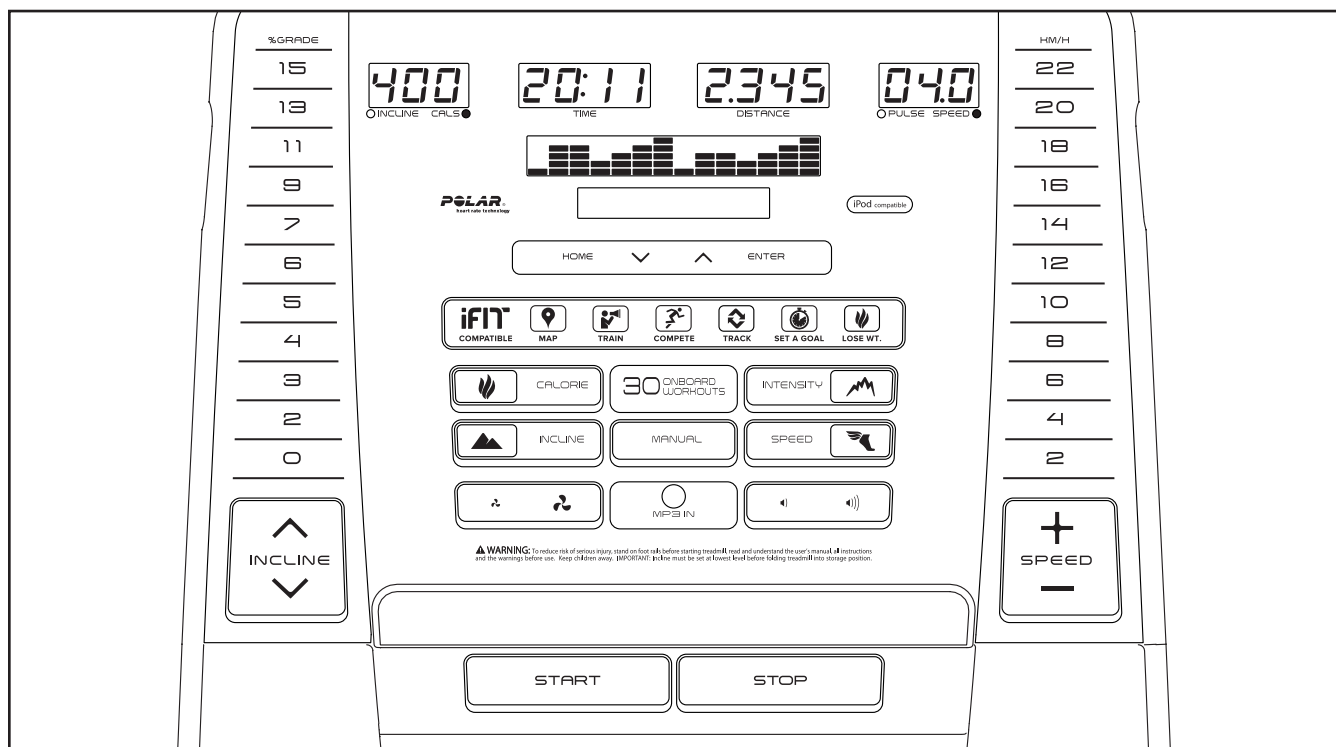
1. Steek het aangegeven uiteinde van het snoer in het stopcontact van de loopband.



2. Steek het snoer in een goed geïnstalleerd en geaard stopcontact die overeenkomt met alle plaatselijke regelingen.



## BEDIENINGSPANEELDIAGRAM



### DE WAARSCHUWINGSSTICKER OPPLAKKEN

Zoek de Engelse waarschuwingen op het bedieningspaneel. U vindt dezelfde waarschuwingen in andere talen op het meegeleverde stickervel. Plak de Nederlandse waarschuwingssticker op het bedieningspaneel.

### FUNCTIES VAN HET BEDIENINGSPANEEL

Het bedieningspaneel van de loopband biedt een indrukwekkende waaier aan functies die ontwikkeld zijn om uw workouts effectiever en prettiger te maken. U kunt, wanneer u de handmatige instelling gebruikt, de snelheid en de helling van de loopband veranderen door een druk op een toets. Tijdens het oefenen zal het bedieningspaneel direct feedback over uw workout geven. U kunt zelfs uw hartslag meten door gebruik te maken van de hartslagmonitor met handgreep of van de borstkas hartslagmonitor.

Het bedieningspaneel heeft tevens 30 ingestelde workouts—zeven calorie workouts, negen helling workouts, zeven intensiteit workouts, en zeven snelheid workouts. Elke workout regelt automatisch de snelheid en de helling van de loopband terwijl u door een effectieve oefensessie geleid wordt. U kunt ook een na te streven calorie, tijd of afstand doel instellen.

Het bedieningspaneel heeft ook een iFit instelling zodat de loopband door de meegeleverde iFit module met uw draadloos netwerk kan communiceren. U kunt, met de iFit instelling, workouts downloaden, uw eigen

workouts samenstellen, resultaten van uw workout bijhouden, tegen andere hardlopers racen en vele andere functies raadplegen.

U kunt zelfs tijdens het oefenen, via het stereogeluidssysteem van het bedieningspaneel, naar uw favoriete muziek of audioboeken luisteren.

Zie bladzijde 18 om **de stroom in te schakelen**. Zie bladzijde 18 om **de handmatige instelling te gebruiken**. Zie bladzijde 20 om **een workout te gebruiken**. Zie bladzijde 21 om **een iFit workout te gebruiken**. Zie bladzijde 22 om **een workout met een na te streven doel te gebruiken**. Zie bladzijde 22 om **de stereo geluidssysteem te gebruiken**. Zie bladzijde 23 om **de informatie-instelling te gebruiken**.

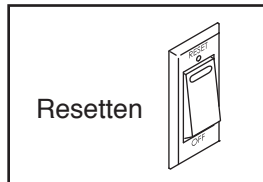
Let op: Het bedieningspaneel kan de snelheid en de afstand of in kilometers of in mijlen weergeven. Zie DE INFORMATIE-INSTELLING op bladzijde 23 om uit te zoeken welke meeteenheid gekozen is. Om het eenvoudig te houden zijn alle instructies in deze handleiding in kilometers aangegeven.

**BELANGRIJK: Als er velletjes plastic op het bedieningspaneel zitten, verwijder het plastic dan. Draag schone sportschoenen wanneer u de loopband gebruikt om beschadiging aan het loopvlak te voorkomen. Bestudeer de uitlijning van de loopband wanneer u de loopband voor de eerste keer gebruikt, en leg, indien nodig, de loopband in het midden (zie bladzijde 27).**

## HOE DE ELEKTRICITEIT IN TE SCHAKELEN

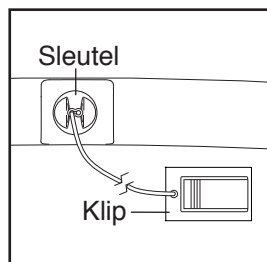
**BELANGRIJK:** Laat, wanneer de loopband aan koude temperaturen blootgesteld is geweest, de loopband tot kamertemperatuur komen voordat u de elektriciteit inschakelt. Als u dit niet doet, kunt u het bedieningspaneel of andere elektrische componenten beschadigen.

Steek het stroomsnoer in het stopcontact (zie bladzijde 16). Zoek vervolgens naar de stroomschakelaar op het onderstel van de loopband bij het stroomsnoer. Druk de stroomschakelaar in de resetstand.



**BELANGRIJK:** Het bedieningspaneel kent een demo-instelling, die ontwikkeld is voor als de loopband in een winkel geïntaleerd wordt. Zodra de displays oplichten als het stroomsnoer ingesteoken is en de stroomschakelaar in de resetstand gezet is, gaat de demo-instelling aan. Houd, om de demo-instelling uit te schakelen, de Stoptoets enkele seconden lang ingedrukt. Raadpleeg DE INFORMATIE-INSTELLING op bladzijde 23 om de demo-instelling uit te schakelen wanneer de displays blijven branden.

Ga vervolgens op de voetrails van de loopband staan. Zoek naar de klip die aan de sleutel vastzit en schuif de klip aan de tailleband van uw kleding. Steek de sleutel in het bedieningspaneel. Kort daarna zullen de displays oplichten.



**BELANGRIJK:** Bij een noodsituatie kunt u aan de sleutel uit het bedieningspaneel trekken, zodat de loopband langzaam tot stilstand komt. Test de klip door voorzichtig een paar stappen achteruit te zetten. Als de sleutel niet uit het bedieningspaneel getrokken wordt, stel dan de lengte van de klip bij.

## HOE DE HANDMATIGE INSTELLING TE GEBRUIKEN

### 1. Steek de sleutel in het bedieningspaneel.

Zie HOE DE ELEKTRICITEIT IN TE SCHAKELEN aan de linkerkant.

### 2. Kies de handmatige instelling.

Druk, wanneer de handmatige instelling nog niet gekozen is, op de Manual (handmatige) toets om de handmatige instelling te kiezen.

### 3. Start de loopband.

Druk, om de loopband te starten, op de Starttoets, op de Speed (snelheid) toename toets of op een van de acht Speed toetsen met de nummers 2–22.

Als u op de Starttoets of op de Speed toename toets drukt, dan zal de loopband beginnen te draaien met een snelheid van 2 Km/u. Tijdens het oefenen kunt u de snelheid van de loopband naar wens aanpassen door op de Speed toename en decrease -afname toetsen te drukken. Steeds als u op een van de toetsen drukt, dan zal de snelheidsinstelling met 0,1 Km/u veranderen; als u op een toets blijft drukken, dan zal de snelheid met stapjes van 0,5 Km/u veranderen. Let op: Na het drukken op de toets kan het even duren voordat de loopband de gekozen snelheidsinstelling bereikt.

Indien u op een van de Speed toetsen, met de nummers 2–22, drukt, dan zal de snelheid van de loopband geleidelijk veranderd worden totdat de gewenste snelheidsinstelling bereikt wordt.

Druk op de Stoptoets om de loopband tot stilstand te brengen. De tijd zal op de display beginnen op de flikkeren. Druk op de Starttoets of op de Speed toename toets om de loopband opnieuw te starten.

### 4. De hellingstand van de loopband veranderen zoals gewenst.

Druk, om de helling van de loopband te veranderen, op de Incline (helling) toename of -afname toets of op een van de Incline (helling) toetsen, met de nummers 0–15. Met iedere druk op een van de toetsen zal de loopband zich geleidelijk tot de gekozen hellingstand aanpassen.

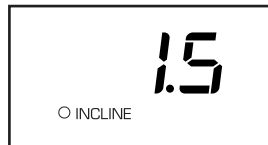
## 5. Volg uw voortgang op de displays.

**De matrix**—Indien u de handmatige instelling kiest, dan zal de matrix een piste van 400 meter aangeven.

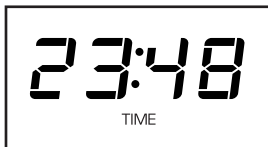


Tijdens het oefenen zullen de indicatoren rond de piste na elkaar verschijnen tot de hele piste verschijnt. De piste zal dan verdwijnen en de indicatoren zullen weer opnieuw na elkaar verschijnen.

**De Cals/Incline (calorieën/helling) display**—Deze display geeft bij benadering het aantal verbranden calorieën aan. De display zal, telkens wanneer de helling van de loopband veranderd wordt, ook de helling van de loopband een paar seconden lang aangeven.



**De Time (tijd) display**—De display zal de verlopen tijd aangeven. Let op: Indien u een workout kiest, zal de display de resterende tijd van de workout in plaats van de verlopen tijd aangeven.



**De Distance (afstand) display**—Deze display zal de gelopen of gerede afstand aangeven.



**De Speed/Pulse (snelheid/hartslag) display**—De display geeft de snelheid van de loopband aan. De display zal ook uw hartslag aangeven wanneer u de hartslag monitor met handgreep of de borstkas hartslag monitor gebruikt (zie stap 6).



**De middelste display**—Deze display zal de workout instructies aangeven.

Het iFit-symbool zal in de middelste display oplichten, wanneer de iFit module met iFit verbonden is.

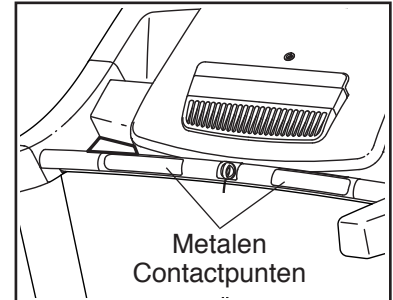


Druk op de Stoptoets, trek de sleutel uit en steek de sleutel er weer in om de displays te resetten.

## 6. Meet desgewenst uw hartslag.

**Let op: Als u tegelijkertijd de hartslagmonitor met handgreep en de borstkas hartslagmonitor draagt en gebruikt, dan zal het bedieningspaneel uw hartslag niet nauwkeurig weergeven.** Zie bladzijde 15 voor informatie over de borstkas hartslagmonitor.

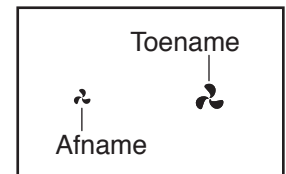
Verwijder de velletjes plastic van de metalen contactpunten op de sensorstang voordat u de hartslagmonitor met handgreep gebruikt. Zorg er ook voor dat uw handen schoon zijn.



Ga, om uw hartslag te meten, **op de voetrails staan** en houd de sensorstang vast met uw handpalmen op de metalen contactpunten—**beweeg uw handen niet**. Wanneer uw hartslag gemeten kan worden, verschijnen er verschillende streepjes en daarna wordt uw hartslag getoond. **Houd, voor de meest nauwkeurige hartslagwaarde, de contactpunten gedurende ongeveer 15 seconden vast.**

## 7. Zet de ventilator indien gewenst aan.

De ventilator heeft meerdere snelheidsinstellingen. Druk herhaaldelijk op de Coolaire ventilator-toename en de -afname toetsen om een ventilatorsnelheid te kiezen of om de ventilator uit te zetten.



## 8. Trek de sleutel uit het bedieningspaneel, wanneer u met oefenen klaar bent.

Ga op de voetrails staan, druk op de Stoptoets en **stel de helling van de loopband in de laagste stand. De helling van de loopband moet in de laagste stand staan wanneer u de loopband wilt opbergen anders kan de loopband beschadigd worden.** Trek vervolgens de sleutel uit het bedieningspaneel en bewaar deze op een veilige plek.

Zet u de stroomschakelaar in de off (uitstand) en trek het snoer uit het stopcontact als u met de loopband klaar bent. **BELANGRIJK: Als u dit niet doet, kunnen de elektrische onderdelen van de loopband voortijdig slijten.**

## HOE EEN INGESTELDE WORKOUT TE GEBRUIKEN

### 1. Steek de sleutel in het bedieningspaneel.

Zie HOE DE ELEKTRICITEIT IN TE SCHAKELLEN op baldzijde 18.

### 2. Kies een ingestelde workout.

Druk om een workout te kiezen herhaaldelijk op de Calorie (calorie), op de Incline (helling), op de Intensity (intensiteit) of op de Speed (snelheid) toets totdat de gewenste workout op de display verschijnt.

De displays zullen wanneer u een workout kiest de maximum helling, de duur, de afstand, de maximum snelheid, en de naam van de workout aangeven. Bovendien zal er een profiel van de snelheidsinstellingen van de workout op de matrix verschijnen. Wanneer u voor een calorie workout kiest, dan zal bij het geschatte aantal calorieën dat u zult verbranden in de naam van de workout verschijnen.

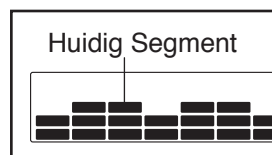
### 3. Begin met de workout.

Druk op de Starttoets of op de Speed toename toets om met de workout te beginnen. Kort nadat u op de toets gedrukt heeft, zal de loopband zich automatisch aan de eerste snelheids- en hellinginstelling van de workout aanpassen. Houd de handleuning vast en begin te lopen.

Elke workout is in segmenten verdeeld. Er is één snelheidsinstelling en één hellinginstelling voor elk segment geprogrammeerd. Let op: Dezelfde snelheids- en/of hellinginstelling kan voor opeenvolgende segmenten geprogrammeerd worden.

Tijdens de workout, zal het profiel uw vordering aangegeven. Het opflinkerende segment van het profiel stelt het huidige segment van

de workout voor. De hoogte van het opflinkerende segment geeft de snelheidsinstellingen voor het huidige segment weer. Aan het einde van elk segment, is een serie geluiden te horen en begint het volgende segment van het profiel op te flikkeren. Als een nieuwe snelheids- en/of hellinginstelling voor het volgende segment geprogrammeerd is, dan zal de nieuwe snelheids- en/of hellinginstelling een paar seconden lang op de displays verschijnen en zal de loopband zich automatisch aan de nieuwe snelheids- en/of hellinginstelling aanpassen.



De workout gaat op deze wijze door tot het laatste segment van het profiel op de display opflikkert en het laatste segment eindigt. De loopband zal dan langzaam tot stilstand komen.

**Let op: Het na te streven caloriedoel is een schatting van het aantal calorieën dat u tijdens de workout zult verbranden. Het feitelijke aantal calorieën dat u verbrandt hangt van verschillende factoren, zoals uw gewicht, af. Daarnaast heeft een handmatige wijziging van de snelheid of de helling van de loopband tijdens de workout effect op het aantal calorieën dat u zult verbranden.**

Indien de snelheids- of de hellinginstelling wanneer dan ook tijdens de workout te hoog of te laag staat, dan kunt u de instelling handmatig overschrijven door op de Speed of de Incline toetsen te drukken. **Echter als het volgende segment van de workout begint, dan zal de loopband zich automatisch aan de snelheids- en hellinginstellingen voor het volgende segment aanpassen.**

Druk op de Stoptoets om op welk ogenblik dan ook met de workout te stoppen. De tijd zal op de display opflikkeren. Druk op de Starttoets of op de Speed toename toets om de workout te hervatten. De loopband begint bij ongeveer 2 Km/u te bewegen. Als het volgende segment van de workout begint, dan zal de loopband zich automatisch aan de snelheids- en hellinginstelling voor dat volgende segment aanpassen.

### 4. Volg uw voortgang op de displays.

Zie stap 5 op bladzijde 19.

### 5. Meet desgewenst uw hartslag.

Zie stap 6 op bladzijde 19

### 6. Zet de ventilator indien gewenst aan.

Zie stap 7 op bladzijde 19.

### 7. Trek de sleutel uit het bedieningspaneel wanneer u met oefenen klaar bent.

Zie stap 8 op bladzijde 19.

## HOE EEN IFIT-WORKOUT TE GEBRUIKEN

Let op: Voor gebruik van een iFit workout dient u toegang te hebben tot een computer met een USB-poort en een internetverbinding. Daarnaast dient u ook toegang te hebben tot een draadloos netwerk inclusief een 802.11b router met geactiveerde SSID broadcast (verborgen netwerken worden niet ondersteund). Een iFit.com-lidmaatschap is ook vereist.

### 1. Steek de sleutel in het bedieningspaneel.

Zie HOE DE ELEKTRICITEIT IN TE SCHAKELEN op bladzijde 18.

### 2. Steek de iFit module in het bedieningspaneel.

Raadpleeg de instructies die met de iFit module meegeleverd zijn om de iFit module in te steken.

**BELANGRIJK: Om aan de blootstellingsvereisten te voldoen, dienen de antenne en de zender in de iFit module op minstens 20 cm afstand van personen te staan en mogen ze niet vlakbij een andere antenne of zender geplaatst zijn of er op aangesloten zijn op.**

### 3. Kies een gebruiker.

Als er meer dan één gebruiker geregistreerd is, kunt u vanuit het iFit hoofdscherm van gebruiker wisselen. Druk op de toename- en afnametoetsen naast de Enter-toets om een gebruiker te kiezen.

### 4. Kies een iFit workout.

Druk op één van de iFit toetsen om een iFit workout te kiezen. U moet enkele workouts aan uw lijst op [www.iFit.com](http://www.iFit.com) toevoegen, voordat u ze kunt downloaden.

Druk op de Map (kaart) toets, de Train (trein) toets of op de Lose Wt. (gewicht verliezen) toets om de volgende workout van dat type op uw lijst te downloaden. Druk op de Compete (competitie) toets om aan een race deel te nemen die u al eerder gekozen heeft.

Druk eerst op de Track (piste) toets om een recente iFit workout uit uw lijst opnieuw uit te voeren. Druk vervolgens op de toename en afnametoetsen om de gewenste workout te kiezen. Druk dan op de Enter-toets om de workout te beginnen.

Let op: Indien er geen workouts van het gekozen type in uw lijst staan, dan zal de volgende workout in uw lijst gedownload worden.

Zie [www.iFit.com](http://www.iFit.com) voor meer informatie over de iFit workouts.

De display zal, wanneer u een iFit workout kiest, de tijdsduur van de workout, de afstand die u zult lopen of rennen, het geschatte aantal calorieën dat u zult verbranden, de naam van de workout, en de maximum snelheids- en hellinginstellingen aangeven. De display zal, als u een competitie workout kiest, aftellen totdat de race begint.

Let op: Sommige iFit toetsen kunnen ook twee demo workouts uitvoeren. Haal de iFit module van het bedieningspaneel af en druk op een van de iFit toetsen om de demo-workouts te gebruiken.

### 5. Begin met de workout.

Zie stap 3 op bladzijde 20.

Tijdens sommige workouts zal de stem van een audio coach u door uw workout leiden. U kunt een instelling voor uw audiocoach kiezen (raadpleeg DE INFORMATIE-INSTELLING op bladzijde 23).

Druk op de Stoptoets om op welk moment dan ook met de workout te stoppen. De tijd zal op de display opflikkeren. Druk op de Starttoets of op de Speed toename toets om de workout te hervatten. De loopband zal met de snelheidsinstelling van het eerste segment van de workout beginnen te draaien. Als het volgende segment van de workout begint, dan zal de loopband zich automatisch aan de snelheids- en hellinginstellingen voor het volgende segment aanpassen.

### 6. Volg uw voortgang op de displays.

Zie stap 5 op bladzijde 19.

### 7. Meet desgewenst uw hartslag.

Zie stap 6 op bladzijde 19

### 8. Zet de ventilator indien gewenst aan.

Zie stap 7 op bladzijde 19.

### 9. Trek de sleutel uit het bedieningspaneel als u met oefenen klaar bent.

Zie stap 8 op bladzijde 19.

Ga naar [www.iFit.com](http://www.iFit.com) voor meer informatie over de iFit instelling.

## HOE EEN WORKOUT MET INGESTELD DOEL TE GEBRUIKEN

### 1. Steek de sleutel in het bedieningspaneel.

Zie HOE DE ELEKTRICITEIT IN TE SCHAKELLEN op bladzijde 18.

### 2. Kies een workout met een ingesteld doel.

Druk op de Set A Goal (ingesteld doel) toets op het bedieningspaneel om een workout met een ingesteld doel te kiezen.

Gebruik de toename- of afnametoetsen naast de Enter-toets om een na te streven calorie, tijd, of afstand doel in te stellen en druk dan op de Enter-toets. Druk vervolgens op de toename- of afnametoetsen naast de Enter-toets om een doel te kiezen. Druk op de Speed (snelheid) en Incline (helling) toetsen om de snelheid en helling voor de workout te kiezen. Het scherm zal de duur en afstand van de workout en het geschatte aantal calorieën dat u tijdens de workout zult verbranden laten zien.

### 3. Begin met de workout.

Druk op de Go (ga) toets om met de workout te starten. Kort nadat u op de toets gedrukt heeft, zal de loopband gaan draaien. Houd de handleuning vast en begin te lopen.

De workout zal op dezelfde wijze als de handmatige instelling werken (zie bladzijde 18 en 19).

De workout zal zolang duren tot u uw ingestelde doel bereikt. De loopband zal dan langzaam tot stilstand komen.

**Let op: Het calorie doel is een schatting van het aantal calorieën dat u tijdens de workout zult verbranden. Het feitelijke aantal calorieën dat u verbrandt zal van verschillende factoren zoals uw gewicht afhangen.**

### 4. Volg uw voortgang op de displays.

Zie stap 5 op bladzijde 19.

### 5. Meet desgewenst uw hartslag.

Zie stap 6 op bladzijde 19.

### 6. Zet de ventilator indien gewenst aan.

Zie stap 7 op bladzijde 19.

### 7. Trek de sleutel uit het bedieningspaneel wanneer u met oefenen klaar bent.

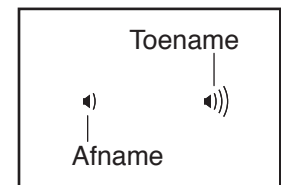
Zie stap 8 op bladzijde 19.

## HOE DE GELUIDSINSTALLATIE TE GEBRUIKEN

U moet uw MP3-speler, CD-speler, of andere eigen audio-speler, via de audio-aansluiting, op het bedieningspaneel aansluiten om muziek of audioboeken, via de stereoluidsprekers van het bedieningspaneel, af te spelen.

Steek uw audiokabel in de audioaansluiting onder de Manual (handmatige) toets, om de audioaansluiting te gebruiken. Steek dan uw audiosnoer in een aansluiting op uw MP3-speler, CD-speler of andere eigen audio-speler. **Zorg dat het audiosnoer volledig ingestoken is.**

Druk dan op de afspeeltoets op uw MP3-speler, CD-speler of andere eigen audio-speler. Pas het volume op uw eigen audio-speler aan, of druk op de toename- of afnametoetsen op het bedieningspaneel.



Als u een eigen CD-speler gebruikt en de CD slaat over, plaats de CD-speler dan op de vloer of een ander vlak oppervlak en niet op het bedieningspaneel.

## DE INFORMATIE-INSTELLING

Het bedieningspaneel heeft een informatie-instelling die de informatie van de loopband bijhoudt en u uw eigen bedieningspaneel-instellingen laat invoeren.

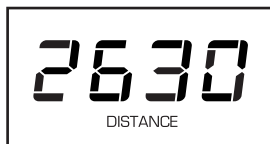
### 1. Kies de informatie-instelling.

Houd de Stoptoets ingedrukt terwijl u de sleutel in het bedieningspaneel steekt en laat daarna de Stoptoets weer los om de informatie-instelling te kiezen. Als de informatie-instelling gekozen wordt, zal de volgende informatie getoond worden:

De Time (tijd) display zal het totaal aantal uren aangeven dat de loopband in gebruik is.



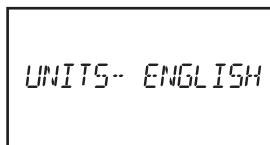
De Distance (afstand) display zal het totaal aantal kilometers of mijlen aangeven die de loopband afgelegd heeft.



### 2. Kies de optionele schermen.

Druk, terwijl de informatie-instelling gekozen wordt, op de Incline Workouts (helling) toets om ieder van de volgende schermen in de middelste display te kiezen:

**UNITS (eenheden)**—Druk op de afnametoets naast de Enter-toets, om van meeteenheid te veranderen. Kies ENGLISH (engels) om de afstand in mijlen te bekijken. Kies METRIC (metrisch) om de afstand in kilometers te bekijken.



**DEMO MODE (demo-instelling)**—Het bedieningspaneel heeft een demo-instelling, die ontwikkeld is voor als de loopband in een winkel geïntaleerd wordt. Terwijl de demo-instelling aangezet is, kunt u het bedieningspaneel normaal gebruiken wanneer u het snoer in het stopcontact steekt, de stroomschakelaar in de resetstand geplaatst wordt, en de sleutel in het bedieningspaneel gestoken wordt. Echter, als u de sleutel eruit haalt, dan

blijven de displays verlicht hoewel de toetsen niet werken. Het woord ON (aan) zal op de middelste display verschijnen wanneer de demo-instelling aan is. Druk op de Enter-toets om de demo-instelling aan of uit te zetten.

**CONTRAST LVL (contrastniveau)**—Druk op de toename- of afname toetsen om het contrastniveau van de displays aan te passen.

**Als een module aangesloten is, kunt u ook een van de volgende schermen kiezen:**

**MODULE**—Als een iFit module aangesloten wordt, zal de display de woorden WIFI laten zien. De display zal, als een USB module aangesloten wordt, de woorden USB/SD laten zien.

**AUDIO COACH**—Druk op de Enter-toets om de audiocoach aan of uit te zetten.

**Als een iFit module aangesloten is, kunt u ook de volgende schermen kiezen:**

**START MODE (start instelling)**—De start instelling zal verschijnen wanneer u de sleutel in het bedieningspaneel steekt. Druk op de Enter-toets om de handmatige instelling of de iFit instelling als start instelling te kiezen.

**CHECK WIFI (wifi checken)**—Druk op de Enter-toets. De middelste display zal het versienummer van de software, de netwerk SSID, het coderingstype van het netwerk, de sterkte van het draadloos signaal, het IP-adres van de module, het aantal registreerde gebruikers en hun namen, en de resultaten van de DNS raadpleging laten zien. Trek de sleutel uit het bedieningspaneel en herhaal de instructies aan het begin van deze bladzijde om naar de informatie-instelling terug te keren.

**SEND/OBTAIN DATA (versturen/ontvangen van data)**—Druk op de Enter-toets om de workouts, workout logs en updates te versturen en te ontvangen. Wanneer het proces voltooid is zullen de woorden TRANSFERS DONE (klaar met versturen) op de display verschijnen.

### 3. Verlaat de informatie-instelling.

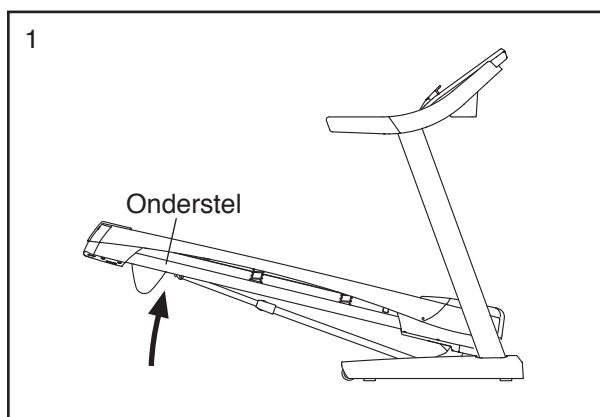
Trek de sleutel uit het bedieningspaneel om de informatie-instelling te verlaten.

# HOE DE LOOPBAND INKLAPPEN EN VERPLAATSEN

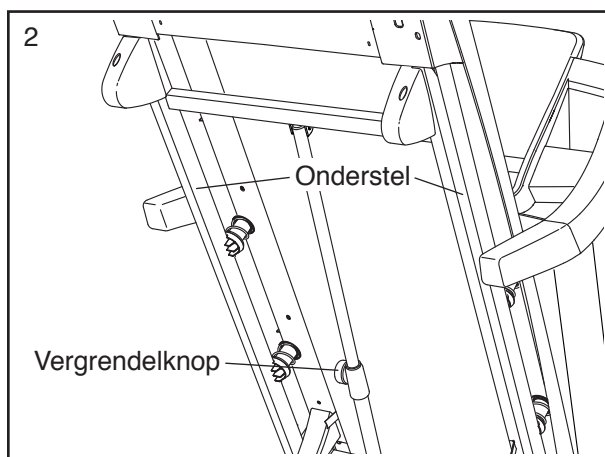
## HOE DE LOOPBAND IN TE KLAPPEN

Plaats de helling in de laagste stand voordat u de loopband inklapt om schade aan de loopband te voorkomen. Haal dan de sleutel er uit en trek het stroomsnoer uit het stopcontact. **LET OP: U moet 20 kg veilig kunnen tillen, om de loopband op te kunnen tillen, neer te kunnen laten of te kunnen verplaatsen.**

1. Houd het metalen onderstel stevig vast op de plaats zoals onder door de pijl aangegeven is. **LET OP: Houd het onderstel niet bij de plastic voetrails vast. Buig uw knieën en houd uw rug recht.**



2. Til het onderstel op tot de vergrendelknop in de opslagstand vergrendelt. **LET OP: Zorg dat de vergrendelknop vastzit.**

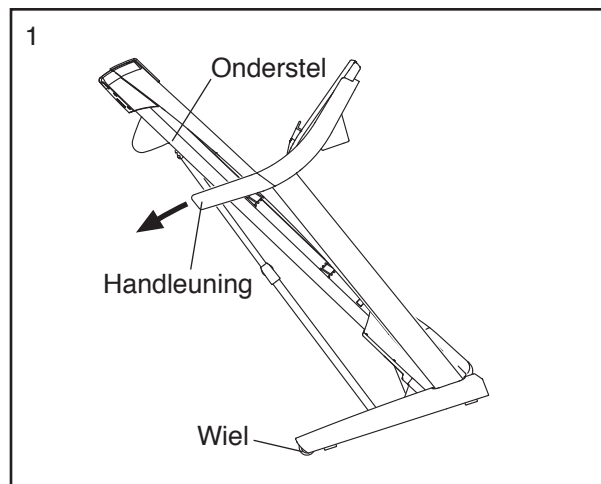


Plaats een mat onder de loopband om de vloer of de vloerbedekking te beschermen. Houd de loopband weg uit direct zonlicht. Berg de loopband nooit op in een omgeving waar de temperatuur meer dan 30° C is.

## HOE DE LOOPBAND TE VERPLAATSEN

Klap de loopband eerst in zoals links beschreven voordat u deze verplaatst. **LET OP: Zorg dat de vergrendelknop in de opslagstand vergrendeld is. Voor het verplaatsen van de loopband kunnen twee personen nodig zijn.**

1. Houd het onderstel en een van de handleuningen vast en zet een voet tegen een wiel.



2. Trek de handleuning naar achter tot de loopband op de wielen rijdt; verplaats de loopband dan voorzichtig naar de gewenste plaats. **LET OP: Verplaats de loopband niet zonder deze naar achter te kantelen, trek niet aan het onderstel en verplaats de loopband niet over een oneffen oppervlak.**

3. Plaats een voet tegen een van de wielen en laat de loopband voorzichtig zakken.

## HOE DE LOOPBAND VOOR GEBRUIK TE LATEN ZAKKEN

1. **Zie tekening 2.** Houd de bovenkant van de loopband met uw rechterhand vast. Trek de Vergrendelknop naar links en houd deze vast. **BELANGRIJK: Draai niet aan de vergrendelknop.** Duw, indien nodig, het onderstel iets naar voren. Draai het onderstel iets naar onderen en laat de vergrendelknop los.

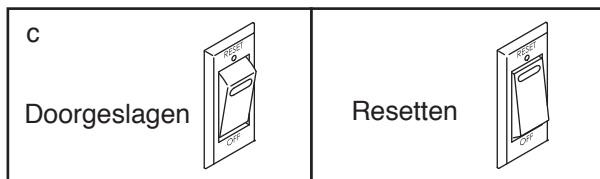
2. **Zie tekening 1, links.** Houd het metalen onderstel stevig met beide handen vast en laat het onderstel op de vloer zakken. **LET OP: Houd het onderstel niet bij de plastic voetrails vast en laat het onderstel niet los. Buig uw knieën en houd uw rug recht.**

# PROBLEMEN OPLOSSEN

De meeste problemen met de loopband kunnen met de onderstaande eenvoudige stappen worden opgelost. Zoek het symptoom dat van toepassing is en volg de vermelde stappen. Als u verdere hulp nodig heeft, raadpleegt u de omslag van deze handleiding.

## SYMPTOOM: Het apparaat gaat niet aan

- Zorg dat het stroomsnoer in een goed geaard stopcontact is gestoken (zie pagina 16). Als u een verlengsnoer nodig heeft, gebruik dan alleen een 3-aansluiting, 1 mm<sup>2</sup> (maat 14) snoer dan niet langer is dan 1,5 meter.
- Nadat u de stekker heeft nagekeken, zorg er dan voor dat de sleutel zich goed in het bedieningspaneel zit.
- Controleer de aan/uit-schakelaar op het onderstel van de loopband bij het stroomsnoer. Als de schakelaar zoals afgebeeld, uitsteekt, dan is de schakelaar afgeslagen. Om de stroomschakelaar opnieuw in te stellen, wacht u vijf minuten en drukt u de schakelaar weer in.



## SYMPTOOM: De stroom gaat uit tijdens gebruik

- Controleer de stroomschakelaar (zie de tekening hierboven). Als de schakelaar is uitgeschakeld, wacht u vijf minuten en drukt u de schakelaar weer in.
- Zorg dat het snoer is aangesloten op het stopcontact. Als het is aangesloten op het stopcontact, haal het snoer er dan uit, wacht vijf minuten en steek het weer in het stopcontact.

- Verwijder de sleutel uit het bedieningspaneel en steek hem er weer in.
- Raadpleeg de kft van de gebruiksaanwijzing wanneer de loopband nog steeds niet werkt.

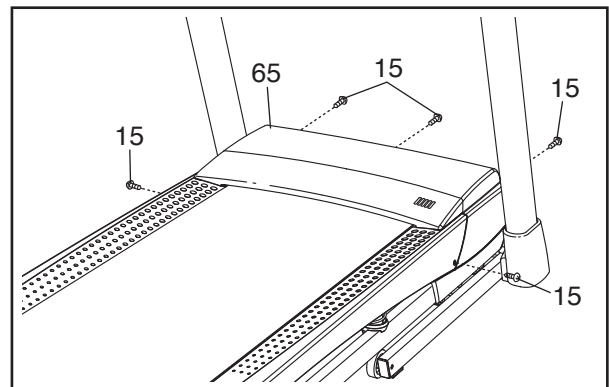
## SYMPTOOM: De displays van het bedieningspaneel blijven branden als u de sleutel uit het bedieningspaneel haalt

- Het bedieningspaneel heeft een demo-instelling, die ontwikkeld is voor als de loopband in een winkel geïnstalleerd wordt. Als de displays blijven branden als u de sleutel verwijdert, is de demo-instelling ingeschakeld. Houd de Stoptoets enkele seconden lang ingedrukt om de demo-instelling uit te schakelen. Raadpleeg de INFORMATIE-INSTELLING op bladzijde 23 om de demo-instelling uit te zetten als de displays nog steeds branden.

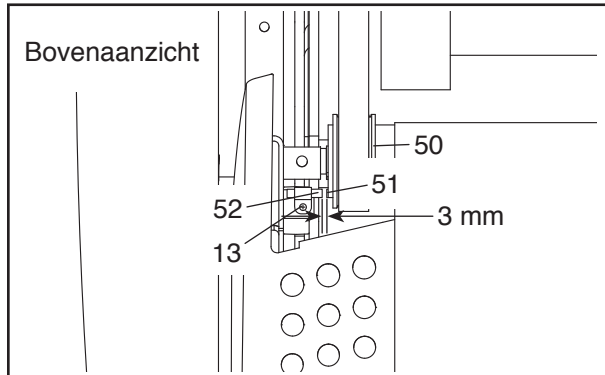
## SYMPTOOM: De displays van het bedieningspaneel werken niet naar behoren

- Trek de sleutel uit het bedieningspaneel en **TREK DE STEKKER UIT HET STOPCONTACT.**

Verwijder de vijf #8 x 3/4" Motorkap Schroeven (15). Schuif de Motorkap (65) er dan voorzichtig af.



Zoek naar de Bladveerschakelaar (52) en de Magneet (51) aan de linkerkant van de Katrol (50). Draai de Katrol tot de Magneet op gelijke lijn komt met de Bladveerschakelaar. **Zorg ervoor dat het gat tussen de Magneet en de Bladveerschakelaar ongeveer 3 mm is.** Maak indien nodig de #8 x 3/4" Tek Schroef (13) los, beweeg de Bladveerschakelaar lichtjes en maak de schroef weer vast. Maak de Motorkap (niet afgebeeld) weer vast met de vijf #8 x 3/4" Schroeven (niet afgebeeld) en laat de loopband een paar minuten draaien om te controleren of de snelheid correct te lezen is.



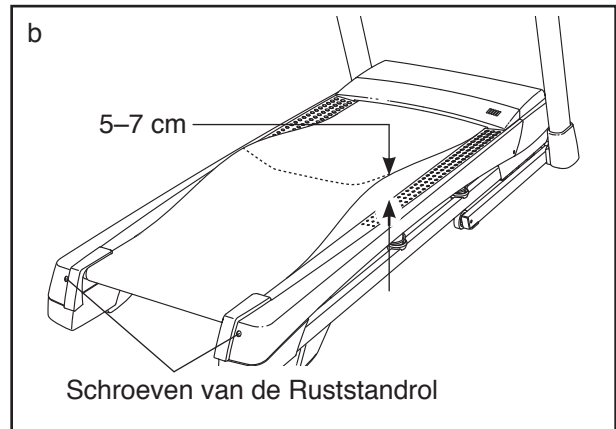
**SYMPTOOM: De helling van de loopband verandert niet goed**

- Houd de Stoptoets en de Speed (snelheid) toename toets ingedrukt, steek de sleutel in het bedieningspaneel en laat dan de Stoptoets en de Speed toename weer los. Druk op Stoptoets en dan op de Incline (helling) toename en –afname toets. De loopband zal automatisch naar het maximale hellingniveau stijgen en dan naar het minimumniveau terugzakken. Hierdoor wordt het hellingsysteem opnieuw geïjkt. Druk weer op de Stoptoets en druk dan op de Incline toename en –afname toets, als het iken van de helling niet start. Haal de sleutel uit het bedieningsapparaat als de helling geïjkt is.

**SYMPTOOM: De loopband vertraagt als u erop loopt**

- Als u een verlengsnoer nodig heeft, gebruik dan alleen een 3 draadige-aansluiting, 1 mm<sup>2</sup> (maat 14) snoer die niet langer is dan 1,5 meter.

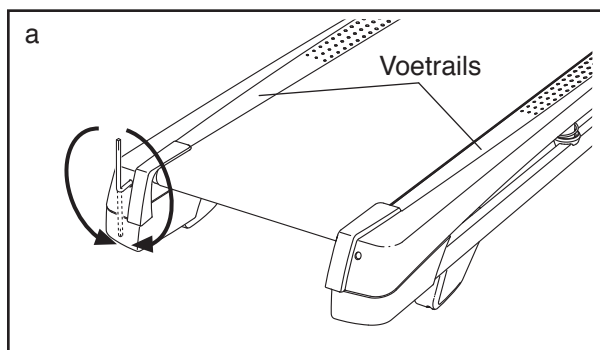
- Als de loopband te strak is gezet, dan zal de werking van de loopband verslechteren en kan de loopband beschadigd raken. Verwijder de sleutel en **TREK DE STEKKER UIT HET STOPCONTACT.** Draai beide afstelschroeven van de ruststandrol met de inbussleutel een kwartslag tegen met de klok in. Als de loopband goed vast ligt moet u elke rand van de loopband 5 tot 7 cm van het loopvlak op kunnen tillen. Zorg ervoor dat de loopband in het midden blijft liggen. Steek dan de stekker in het stopcontact. Steek de sleutel in en laat de loopband een paar minuten draaien. Herhaal deze procedure tot de loopband goed vast ligt.



- Uw loopband is voorzien van een band die al met een hoogwaardig smeermiddel behandeld is. **BELANGRIJK: Behandel de band of het loopvlak nooit met siliconenspray of enig ander middel tenzij dit is door een erkende onderhoudsmonteur opgedragen wordt. Dergelijke middelen kunnen de kwaliteit van de loopband verslechteren en tot overmatige slijtage leiden.** Raadpleeg de kapt van deze handleiding als u vermoedt dat de loopband aanvullende smering nodig heeft.
- Raadpleeg de kapt van deze handleiding als de loopband nog steeds vertraagt als er op gelopen wordt.

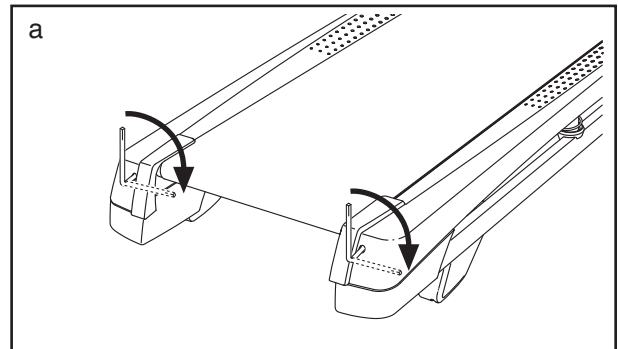
**SYMPTOOM:** De loopband ligt niet in het midden van de voetrails. **BELANGRIJK:** Als de loopband tegen de voetrails schuurt, dan kan de loopband beschadigd raken.

- a. Verwijder eerst de sleutel en **TREK DE STEKKER UIT HET STOPCONTACT.** Als de loopband naar links verschoven is, kunt u de inbussleutel gebruiken om de linker Schroef van de ruststandrol een halve slag met de klok mee te draaien; als de loopband naar rechts verschoven is kunt u de linker schroef van de ruststandrol een halve slag tegen de klok in draaien. Zorg dat u de loopband niet te vast draait. Haal dan de stekker uit het stopcontact. Steek de sleutel in en laat de loopband een paar minuten draaien. Herhaal deze procedure tot de loopband goed in het midden ligt.



**SYMPTOOM:** De loopband slipt als u er op loopt

- a. Verwijder eerst de sleutel en **TREK DE STEKKER UIT HET STOPCONTACT.** Draai beide bijstelschroeven van de ruststandrol met de inbussleutel een kwartslag met de klok mee. Als de loopband goed vast ligt moet u elke rand van de loopband 5 tot 7 cm van het loopvlak op kunnen tillen. Zorg ervoor dat de loopband in het midden ligt. Steek dan de stekker in het stopcontact. Steek de sleutel in en laat de loopband een paar minuten draaien. Herhaal deze tot de loopband goed vast ligt.



# RICHTLIJNEN VOOR HET OEFENEN

## **WAARSCHUWING:**




voordat u begint met dit of een ander oefeningsprogramma, dient u een arts te consulteren. Dit is vooral belangrijk voor personen boven de 35 jaar of personen met bestaande gezondheidsproblemen.

De polssensor is geen medisch apparaat. Diverse factoren kunnen invloed hebben op nauwkeurigheid van de hartslagwaarden. De polssensor is alleen bedoeld als hulpmiddel bij de oefening voor het bepalen van de hartslag over het algemeen.

Deze richtlijnen helpen u bij het plannen van uw oefeningsprogramma. Voor meer gedetailleerde oefeninginformatie, dient u een erkend boek te kopen of uw arts te consulteren. Onthoud dat goede voeding en voldoende rust essentieel zijn voor succesvolle resultaten.

## INTENSITEIT VAN OEFENINGEN

Of het nu uw doel is om vet te verbranden of om uw hart en vaatsysteem te versterken, het uitvoeren van oefeningen met de juiste intensiteit is de sleutel voor het bereiken van resultaten. U kunt uw hartslag gebruiken als gids voor het vinden van het juiste intensiteitsniveau. De grafiek hieronder toont de aanbevolen hartslagen voor het verbranden van vet en voor een aerobic oefening.

165	155	145	140	130	125	115	
145	138	130	125	118	110	103	
125	120	115	110	105	95	90	
<hr/>							
20	30	40	50	60	70	80	

Voor het vinden van het juiste intensiteitsniveau, zoekt u uw leeftijd onderaan de grafiek (leeftijden worden afgerond naar het dichtstbijzijnde tiental). De drie getallen boven uw leeftijd bepalen uw "trainingszone." Het laagste nummer is uw hartslag voor het verbranden van vet, het middelste nummer is uw hartslag voor het maximaal verbranden van vet en het hoogste nummer is de hartslag voor de aerobic-oefening.

**Vet verbranden**—Om op doeltreffende wijze vet te verbranden, moet u gedurende een aanhoudende periode oefeningen doen op een laag intensiteitsniveau. Tijdens de eerste minuten van de oefening gebruikt uw lichaam *koolhydraatcalorieën* voor de energie. Pas na de eerste minuten van de oefening gebruikt uw lichaam opgeslagen *vetcalorieën* voor de energie. Als het uw doel is om vet te verbranden dient u de intensiteit van de oefening aan te passen tot uw hartslag zich bij het laagste nummer in uw trainingszone bevindt. Voor maximale vetverbranding, dient u te oefenen met uw hartslag in het middelste nummer van uw trainingszone.

**Aerobic-oefening**—Als het uw doel is om uw hart en vaatsysteem te versterken dan moet u een aerobic-oefening uitvoeren die zorgt voor activiteit die grote hoeveelheden zuurstof vereist gedurende langere perioden. Voor een aerobic-oefening past u de intensiteit van uw oefening aan tot uw hartslag in de buurt is van het hoogste nummer van uw trainingszone.

## RICHTLIJNEN VOOR EEN TRAINING

**Warming up**—Start met strekken en lichte oefeningen gedurende 5 tot 10 minuten. Een warming-up zorgt dat u uw lichaamstemperatuur, hartslag en bloeddoodstroming verhoogt in voorbereiding op de training.

**Trainingszone-oefening**—Oefen gedurende 20 tot 30 minuten met uw hartslag in uw trainingszone. (Gedurende de eerste weken van uw oefeningsprogramma, dient u uw hartslag niet langer dan 20 minuten in uw trainingszone te houden.) Adem regelmatig en diep bij het uitvoeren van de oefening – houd uw adem niet in.

**Afkoelen**—Eindig met 5 tot 10 minuten strekken. Strecken verhoogt de flexibiliteit van de spieren en helpt problemen na de oefening voorkomen.

## FREQUENTIE VAN DE OEFENINGEN

Om uw conditie te behouden of te verbeteren, dient u drie trainingen per week te doen, met ten minste één rustdag tussen de trainingen. Na een aantal maanden regelmatig oefeningen doen, kunt u desgewenst maximaal vijf trainingen per week doen. Onthoud dat het dagelijks regelmatig en met plezier doen van oefeningen de sleutel tot uw succes is.

## AANBEVOLEN STREKOEFFENINGEN

De juiste manier voor verschillende basisstrekoefeningen wordt rechts getoond. Beweeg langzaam bij het strekken—spring nooit op.

### 1. Teen Aanraken Strekoefening

Sta met lichtgebogen knieën en buig langzaam vanuit uw heupen naar voren. Houd uw rug en schouders ontspannen als u zover mogelijk naar beneden reikt, richting uw tenen. Houd deze positie gedurende 15 seconden aan en ontspan dan weer. Herhaal dit drie keer. Strekken: achillespees, achterkant van de knieën en rug.

### 2. Strekken van de Achillespees

Ga zitten met één uitgestrekt been. Breng de zool van de andere voet naar u toe en laat deze rusten tegen de binnenkant van de dij van uw uitgestrekte been. Probeer zover mogelijk naar uw teen te reiken. Houd deze positie gedurende 15 seconden aan en ontspan dan weer. Herhaal dit drie keer voor elk been. Strekken: achillespees, onderrug en liezen.

### 3. Strekken van Kuiten/Achillespees

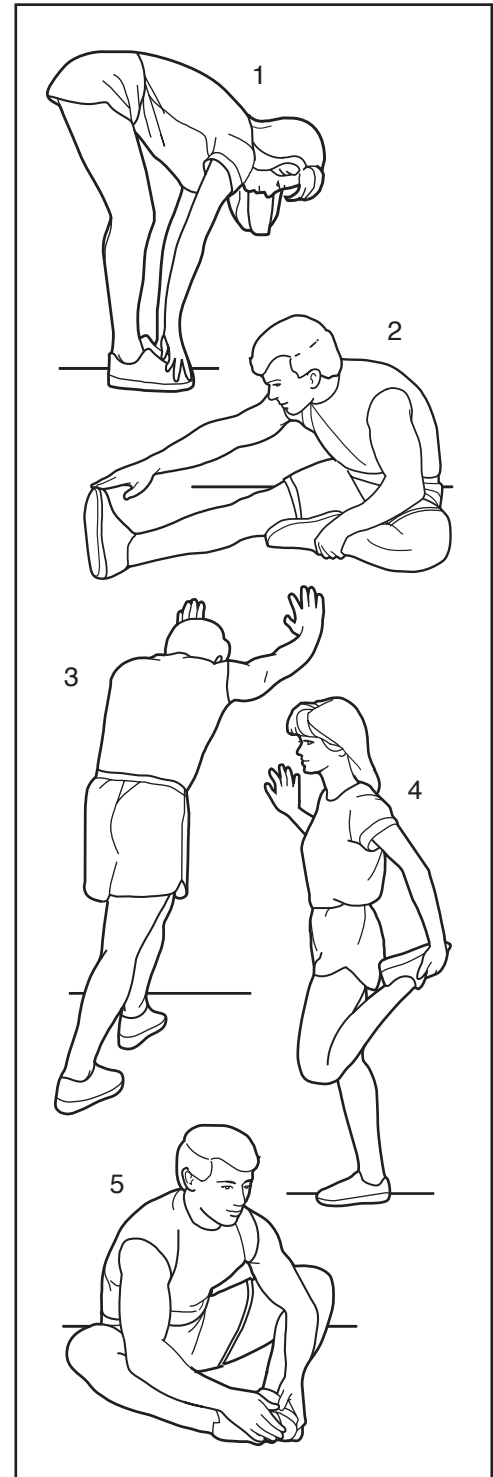
Reik naar voren met het ene been voor de ander en plaats uw handen tegen een muur. Houd uw achterbeen gestrekt en uw achtervoet plat op de vloer. Buig uw voorbeen, leun naar voren en beweeg uw heupen in de richting van de muur. Houd deze positie gedurende 15 seconden aan en ontspan dan weer. Herhaal dit drie keer voor elk been. Voor het nog verder strekken van de achillespees, kunt u ook uw achterbeen buigen. Strekken: kuiten, achillespees en enkels.

### 4. Strekken van de Dijbeenspier

Leun met een hand tegen de muur voor balans en reik met de andere hand naar achteren en grijp uw voet. Breng uw hiel zo dicht mogelijk bij uw billen. Houd deze positie gedurende 15 seconden aan en ontspan dan weer. Herhaal dit drie keer voor elk been. Strekken: dijbeenspier en heupspiieren.

### 5. Strekken Binnenkant Dijbeen

Zit met de zolen van uw voeten tegen elkaar aan en uw knieën naar buiten gericht. Trek uw voeten zover mogelijk naar uw liezen. Houd deze positie gedurende 15 seconden aan en ontspan dan weer. Herhaal dit drie keer. Strekken: dijbeenspier en heupspiieren.



# LIJST MET ONDERDELEN

Modelnr. NETL17812.0 R0912A

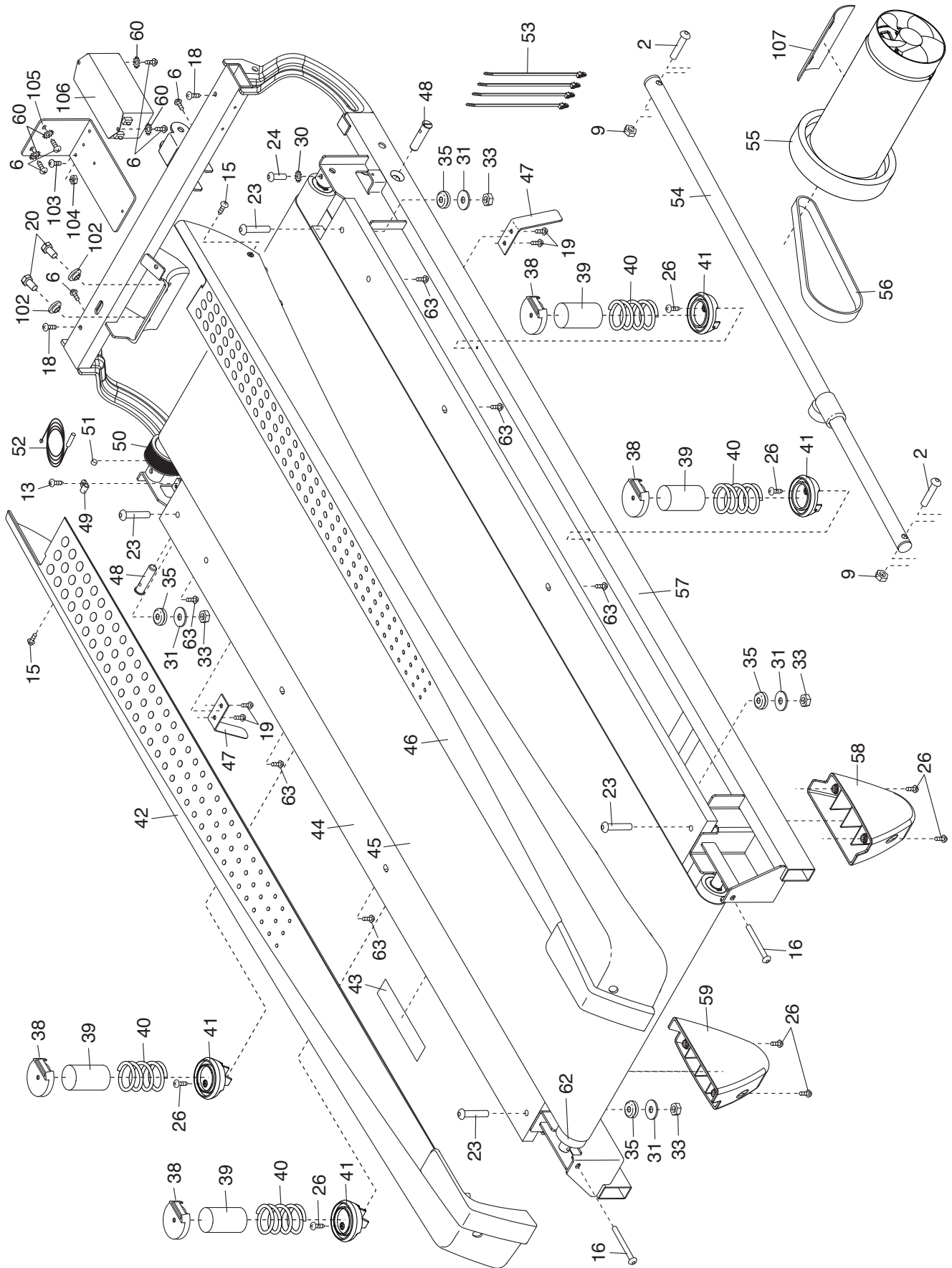
Nr.	Aant.	Beschrijving	Nr.	Aant.	Beschrijving
1	14	#8 x 1/2" Schroef	51	1	Magneet
2	2	3/8" x 2" Bout	52	1	Bladveerschakelaar
3	4	3/8" x 1 1/4" Schroef	53	4	Draadband
4	4	#10 x 3/4" Schroef	54	1	Opbergvergrendeling
5	4	#10 Sterring	55	1	Aandrijfmotor
6	12	#8 x 1/2" Aardschroef	56	1	Motorriem
7	2	3/8" x 1 3/4" Bout	57	1	Onderstel
8	4	5/16" Sterring	58	1	Rechter Achterpoot
9	8	3/8" Moer	59	1	Linker Achterpoot
10	8	3/8" Sterring	60	6	#8 Sterring
11	4	5/16" x 5/8" Schroef	61	2	3/8" x 1" Bout
12	4	5/16" x 2 3/4" Schroef	62	1	Ruststandrol
13	13	#8 x 3/4" Tek Schroef	63	6	#8 x 5/8" Schroef
14	35	#8 x 3/4" Schroef	64	5	Houder van de Helling Stop
15	5	#8 x 3/4" Motorkap Schroef	65	1	Motorkap
16	2	1/4" Schroef van de Roller	66	1	Accent van de Kap
17	1	Sleutel/Klip	67	1	Motor voor de Helling/Hellingmotor
18	2	#8 x 1 3/4" Schroef	68	2	Invoegstuk van het Ondertel van de Helling
19	4	#8 x 7/16" Schroef			
20	2	5/16" Motorschroef	69	1	Onderstel voor de Helling
21	1	Borstriem	70	1	Reguleur
22	4	3/8" x 2 3/4" Schroef	71	1	Beugel voor de Elektronica
23	4	5/16" x 1 3/4" Schouderbout	72	2	Stut van de Motorkap
24	1	1/4" x 1 1/4" Schroef	73	1	Stroomschakelaar
25	4	#8 x 1" Schroef	74	1	Stroomsnoer
26	12	#8 x 3/4" Tek Schroef	75	1	Sensor
27	1	3/8" x 1 1/2" Inbusbout	76	1	Onderste Motorkap
28	1	3/8" x 2" Inbusbout	77	1	Kap van de Linkerhandleuning
29	1	Basis	78	1	Invoegstuk van de Linker Handleuning
30	1	1/4" Sterring			
31	4	5/16" Platte Tussenring	79	2	Handleuning
32	2	Tussenring van het Onderstel van de Helling	80	1	Aarddraad
33	4	5/16" Moer	81	1	Dwarsstang voor de Hartslag
34	3	Klip van de Kap	82	1	Invoegstuk van de Rechter Handleuning
35	4	Borgring van het Loopvlak	83	1	Kap van de Rechterhandleuning
36	2	3/8" Klemmoer	84	1	Linker Staander
37	4	Kussen van de Basis	85	1	Rechter Staander
38	4	Bovenkant van de Isolator	86	2	Klem van het Bedieningspaneel
39	4	Isolator	87	6	#10 x 1/2" Schroef
40	4	Veer	88	1	Linker Kap van de Basis
41	4	Onderkant van de Isolator	89	1	Rechter Kap van de Basis
42	1	Linker Voetrail	90	1	Borgring
43	1	Waarschuingssticker	91	1	Draad van de Staander
44	1	Loopvlak	92	2	Rechter Wieldop
45	1	Loopband	93	2	Wiel
46	1	Rechter Voetrail	94	2	Waarschuingssticker
47	2	Riemgeleider	95	1	Linker Lade
48	2	Pen van het Onderstel van de Helling	96	1	Rechter Lade
49	1	Klip van de Bladveerschakelaar	97	1	#8 x 1/2" Aardschroef van het Bedieningspaneel
50	1	Aandrijfrol/Katrol	98	1	Basis van het Bedieningspaneel

<b>Nr.</b>	<b>Aant.</b>	<b>Beschrijving</b>	<b>Nr.</b>	<b>Aant.</b>	<b>Beschrijving</b>
99	1	Draadband	107	1	Motorisolator
100	1	Bedieningspaneel	108	1	Kap van het Onderstel
101	1	Onderstel van het Bedieningspaneel	109	1	Onderstelkapje
102	2	Huls van de Motor	110	1	Engels Stroomsnoer
103	1	#8 Aardbout	111	1	Contactpunt
104	1	#8 Moer	112	1	Aardbeugel
105	1	Beugel van het Filter	113	1	Linker Wieldop
106	1	Filter	*	–	Gebruikershandleiding

Aandacht: deze technische gegevens kunnen zonder voorafgaande kennisgeving worden gewijzigd. Kijk op de achterkant van deze gebruiksaanwijzing voor informatie over te bestellen onderdelen. \*Deze onderdelen worden niet getoond.

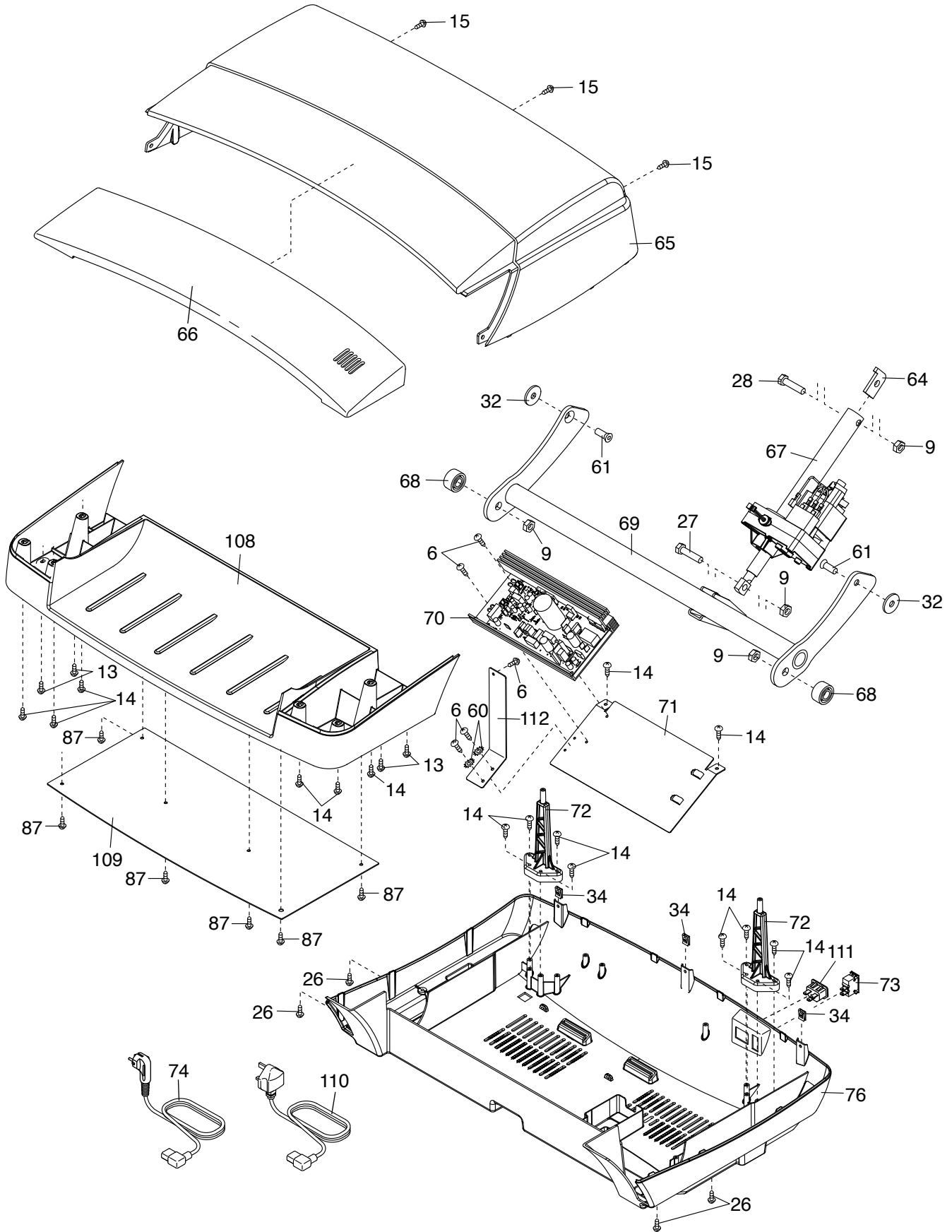
# GEDETAILLEERDE TEKENING A

Modelnr. NETL17812.0 R0912A



# GEDETAILLEERDE TEKENING B

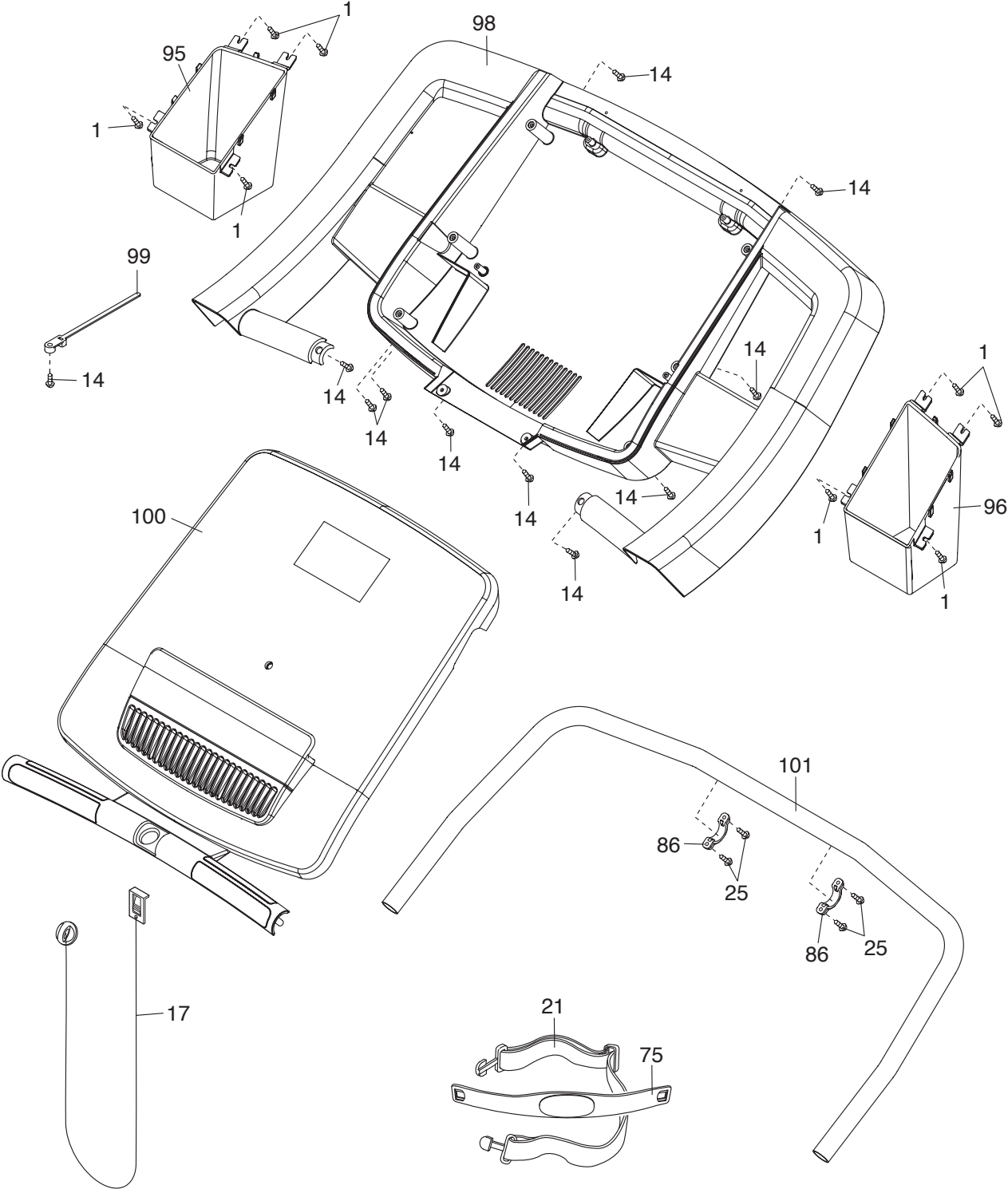
Modelnr. NETL17812.0 R0912A





# GEDETAILEERDE TEKENING D

Modelnr. NETL17812.0 R0912A



---

# HET BESTELLEN VAN ONDERDELEN

Bekijk de omslag van deze handleiding voor het bestellen van vervangende onderdelen. Zorg ervoor dat u de volgende informatie bij de hand hebt wanneer u contact met ons opneemt:

- het modelnummer en het serienummer van het apparaat (raadpleeg de omslag van deze handleiding)
- de naam van het apparaat (raadpleeg de omslag van deze handleiding)
- het nummer van het onderdeel en de beschrijving (zie LIJST MET ONDERDELEN en GEDETAILLEERDE TEKENING aan het eind van deze handleiding)

---

## RECYCLING INFORMATIE

**Dit elektronische product mag niet bij het gemeentelijk afval worden gegooid. Om het milieu te beschermen, moet dit product volgens de wet worden gerecycleerd aan het einde van de levenscyclus.**

Maak gebruik van installaties voor hergebruik die bevoegd zijn voor het verwerken van dit soort afval in uw streek. Zo helpt u het milieu te beschermen en de Europese normen voor milieubescherming te verbeteren. Als u meer informatie nodig hebt over veilige en correcte afvalverwijdering, neem dan contact op met uw plaatselijke gemeentedienst of de winkel waar u dit product hebt gekocht.

