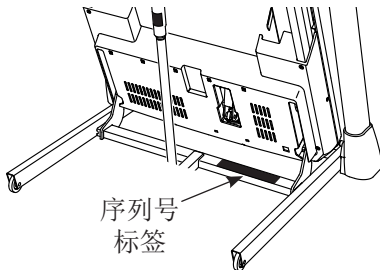


NordicTrack[®] C1650

型号: NETL19716.0

序列号: _____

在下面的图示位置找到产品序列号，
并将其填写到上面的横线处以做日
后参考之用。



有问题吗？

本公司致力于向客户提供满意的服务。如果需要任何售后服务或帮助，
请联系当地授权经销商。

注意

使用设备前请先阅读本手册中所有
注意事项和使用说明。请妥善保管
本手册以备参考。

用户手册

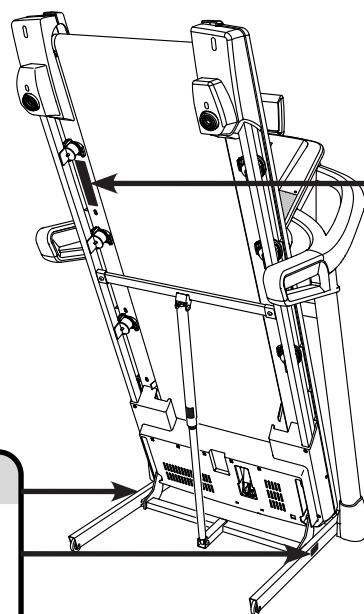


目录

警示标贴的放置	2
重要注意事项	3
使用前说明	5
零件识别图	6
组装	7
如何使用跑步机	18
如何折叠和移动跑步机	33
维护和故障检修	34
运动指导	37
零件清单	38
分解图	40
售后服务	封底
有限担保	封底

警示标贴的放置

此处显示的警示标贴包含在本产品中。将警示标贴贴在英文警告上的指定位置。此图显示了警示标贴的位置。如果标贴丢失或者模糊不清，见本手册封面并要求免费更换标贴。将标贴贴在所示的位置上。注：标贴可能不会以实际大小显示。



▲ 注意
跑步机运行时，请
确保手脚远离此区域

▲ 警告
为了避免您或他人受到严重伤害的风险，请阅读用户手册并遵行以下事项：

- 启动或停止跑步机时，请站在两侧护栏上。
- 缓慢调整跑步机运行速度。
- 为了防止摔倒，请握好扶手，并且在使用跑步机时，请务必戴好安全钥匙扣。
- 出现头晕、乏力、呼吸急促时，请停止使用。
- 移动或储存跑步机时，请插紧插销。
- 将跑步机折叠至储存位前，请先将坡度调至最小。
- 不得让儿童接近或爬上跑步机。
- 不使用跑步机时，请取下安全钥匙。
- 保持衣物、手指、头发远离运转跑带。
- 跑带运转时，切勿调整或固定跑带。
- 使用跑步机时请穿着运动鞋。

IFIT 是 ICON Health & Fitness, Inc. 的注册商标。Google Maps 是 Google Inc. 的商标。BLUETOOTH® 文字商标和徽标是 Bluetooth SIG, Inc. 的注册商标，经许可可使用。Wi-Fi 是 Wi-Fi Alliance 的注册商标。WPA 和 WPA2 是 Wi-Fi Alliance 的商标。NORDICTRACK 是 ICON Health & Fitness, Inc. 的注册商标。

重要注意事项

警告： 为减少灼伤、火灾、电击或人身伤害的危险，使用跑步机前，请仔细阅读本手册中的所有重要注意事项和使用说明以及跑步机上的所有警告。对于因不正确使用本产品而带来的人员伤害或财产损失，本公司不承担任何责任。

1. 产品所有者有责任确保所有跑步机使用者都充分了解所有的警告和注意事项。
2. 开始运动计划前，请先咨询医生。这一点对于 35 岁以上或有健康问题的人士尤为重要。
3. 跑步机不适合身体、感官或心智等能力降低或缺乏经验和知识的人，除非由负责其安全的人提供监督或跑步机的使用指导。
4. 请严格按照本说明书来使用跑步机。
5. 本跑步机仅适合家庭使用。切勿将本跑步机用于任何商业、租赁或公共机构用途。
6. 跑步机应放在室内并注意防潮防尘。请勿将跑步机放在车库、遮顶露台或水边。
7. 跑步机应放置在平坦地面，后方保留至少 2.4 米空间，两侧应留有 0.6 米空间。请勿将跑步机放在任何阻挡空气流通的地方。为防止地板或地毯受损，请在跑步机下放一张地垫。
8. 请勿在使用气雾剂产品或加氧的地方使用跑步机。
9. 13 岁以下儿童不得使用跑步机。宠物需远离跑步机。
10. 本跑步机最大承重为 150 公斤。
11. 跑步机上不得同时站立两人或两人以上。
12. 使用跑步机时需穿着合适的运动服。请勿穿着可能卷入跑步机中的宽松衣服。建议穿运动服。跑步时要穿运动鞋。不得赤脚、只穿袜子或穿凉鞋使用跑步机。
13. 连接电源线时（参见第 18 页），请将电源线插入接地电路。同一电路不得连接其它电器设备。更换电源适配器的保险丝时，请在保险丝座上装上 ASTA 认可的 13 安 BS1362 保险丝。
14. 如果需要使用延长线，只能使用不长于 1.5 米的 3 芯、14 号（1 平方毫米）电线。
15. 电源线需远离受热表面。
16. 请勿在电源关闭时人为强行踏动跑带。若电源线或插头受损，或者跑步机不能正常工作，请勿使用跑步机。（如果跑步机不能正常工作，请参见第 34 页“维护和故障检修”）。
17. 在使用跑步机前，请阅读、理解并测试紧急制动程序（参见第 20 页“如何开启电源”）。使用跑步机时要一直佩戴夹扣。
18. 每当启动或停止跑带时，请务必站在踏脚边条上。使用跑步机时要一直握住扶手。
19. 当有人在跑步机上行走时，跑步机噪声将会增大。
20. 当跑带运转时，请务必使手指、头发和衣物远离跑带。
21. 本跑步机能够高速运行。请小幅度调速，避免速度突然大幅加快。
22. 心率监测器并非医疗设备。很多因素都可以影响心率读数的准确度，包括使用者的动作在内。心率监测器只能作为运动辅助工具，用以确定心率的大体趋势。
23. 切勿在无人照管时运行跑步机。不使用跑步机时，请务必取下安全开关，将电源开关按到关闭位置（有关电源开关的位置，参见第 5 页上的图），然后拔下电源线。
24. 跑步机未正确组装前，请勿尝试移动跑步机。（参见第 7 页“组装”及第 33 页“如何折叠和移动跑步机”。）要移动本跑步机，您必须能安全举起 20 公斤的重物。
25. 折叠或移动跑步机时，请确保折叠插销将支架牢牢固定在存放位置。

26. 请勿在跑步机下方放置物体来改变跑步机的坡度。

27. 切勿在跑步机上的任何开孔处塞入任何物品。

28. 每次使用跑步机前，请检查所有零部件并适当紧固。

29. **危险：** 使用完后请务必立即拔下电源线，清洁跑步机或执行本手册说明的维护和调节步骤之

前，也请务必拔下电源线。除非得到授权服务代表的指示，否则不得私自取下马达护罩。本手册所述操作步骤以外的检修只能由授权服务代表进行。

30. 运动过度可能导致严重伤害或死亡。如果您运动时感到头晕、气短或者疼痛，应立即停止运动并进行放松。

请保存这些说明

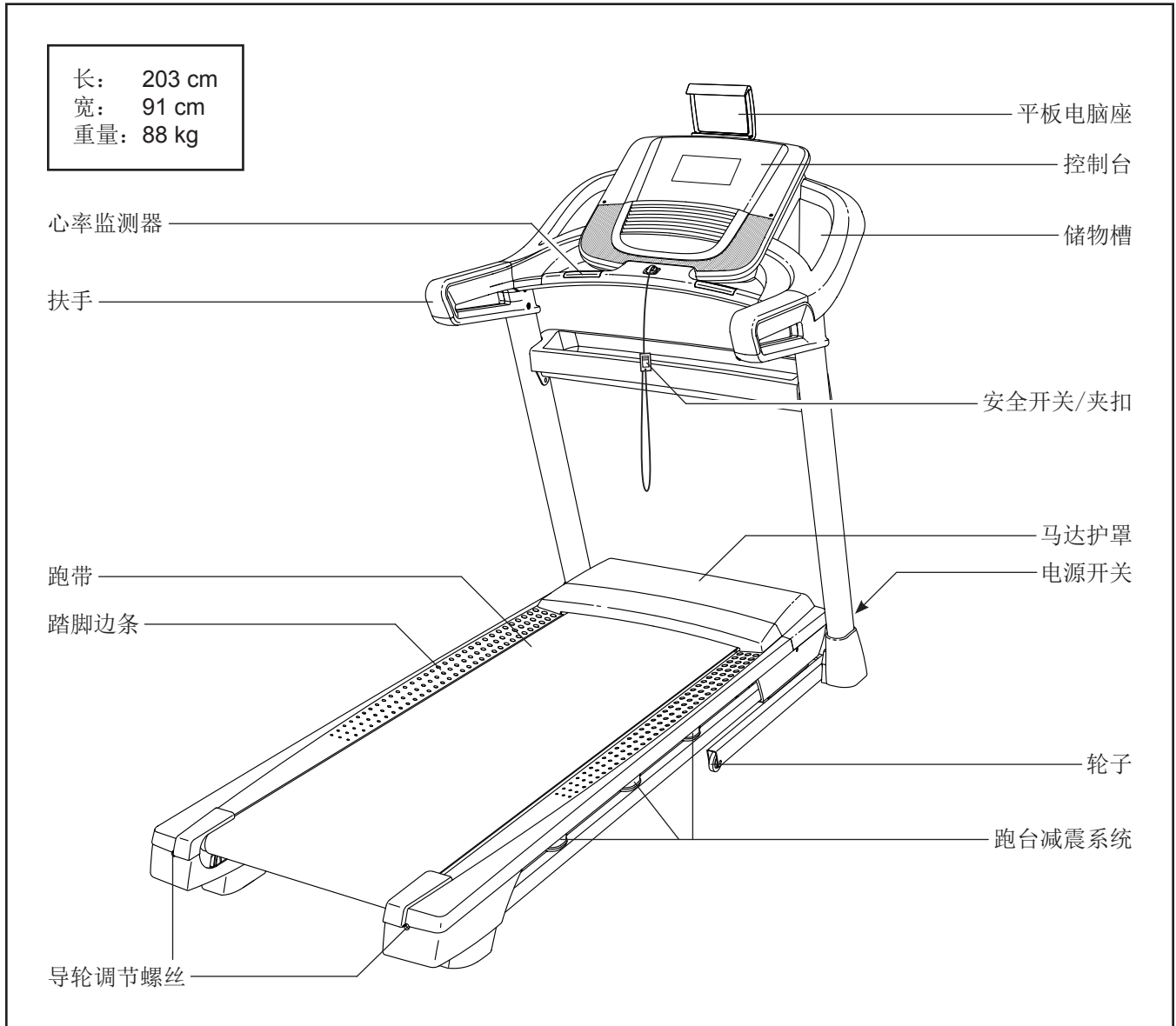
用前说明

感谢您选购全新款 NORDICTRACK® C 1650 型跑步机。C 1650 跑步机拥有一系列优秀功能，让您可以在家更为有效、愉快地锻炼。

为了您的利益着想，请在使用跑步机前仔细阅读本手册。阅读本手册后，如有任何问题，请联系当地授权

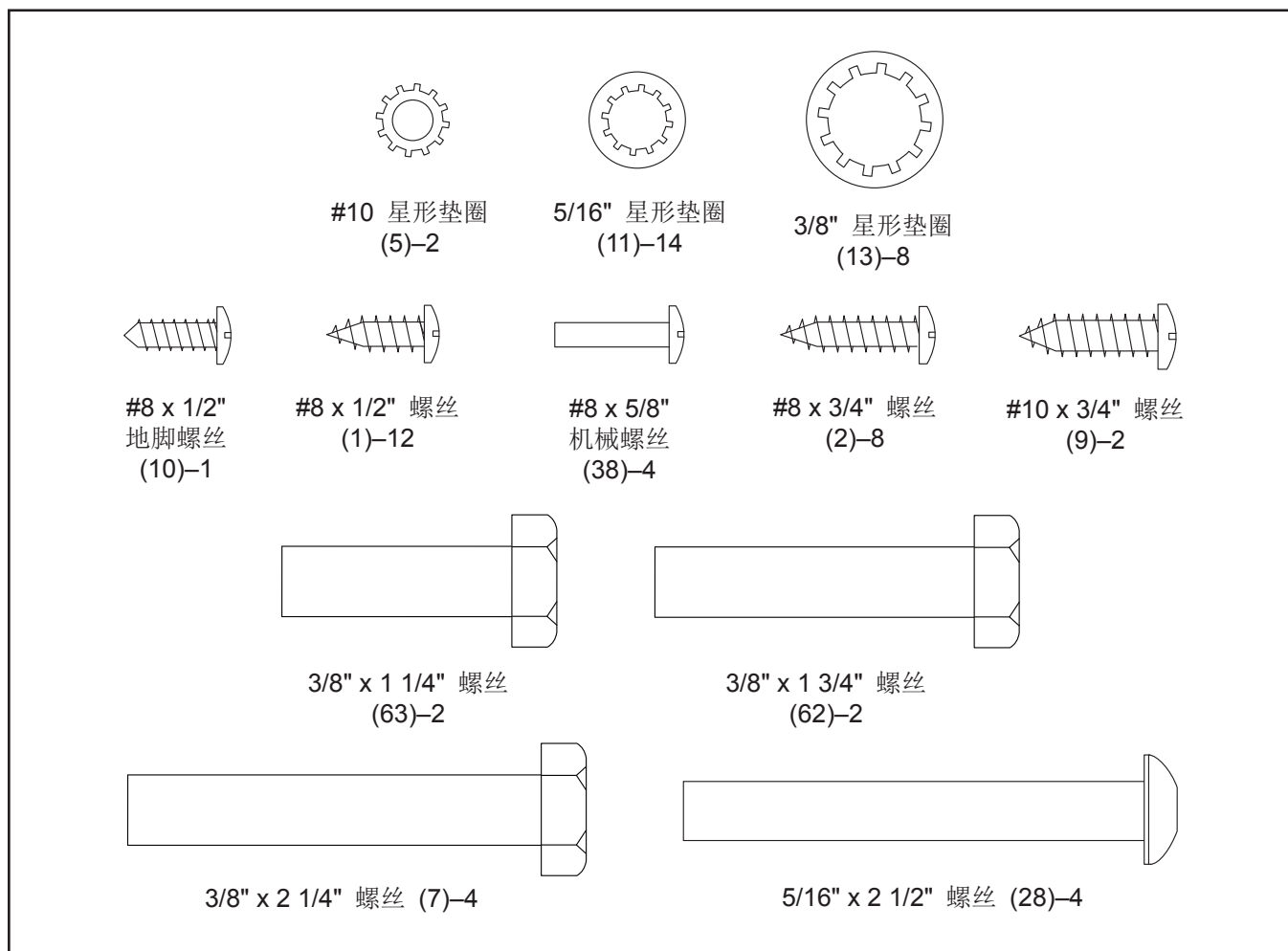
经销商（联系方式参见封底或经销商提供的售后服务卡）。为方便我们为您提供帮助，请在致电前记下产品型号及序列号。产品型号和产品序列号标贴的位置请参见用户手册封面。

继续阅读前，请先熟悉下图所标出的部件。



零件识别图

在组装跑步机前，请先熟悉下图中所列出的小零件。每幅图下方括弧中的数字是该零件在“零件清单”（接近手册末尾）中的索引号。索引号后面的数字表示组装所需该零件的数量。注意：如果零件不在零件包中，请检查其是否已经预先组装。随机器可能附送有多余的零部件。




组装

- 组装需要两人合作完成。
- 把所有零部件放在清空的区域并除去包装材料。完成组装前不要丢弃包装材料。
- 运输后，跑步机表面上可能会沾有少量润滑剂。这属于正常情况。如果跑步机表面沾有润滑剂，用软布和无磨蚀性的温和清洁剂擦去即可。
- 左侧零件标注“L”或“Left”，而右侧零件标注“R”或“Right”。

- 要识别小零件，请参见第 6 页。

- 组装需要以下工具：

随机器附带的六角扳手 

一把十字螺丝刀 

为避免损坏零件，组装时不要使用电动工具。

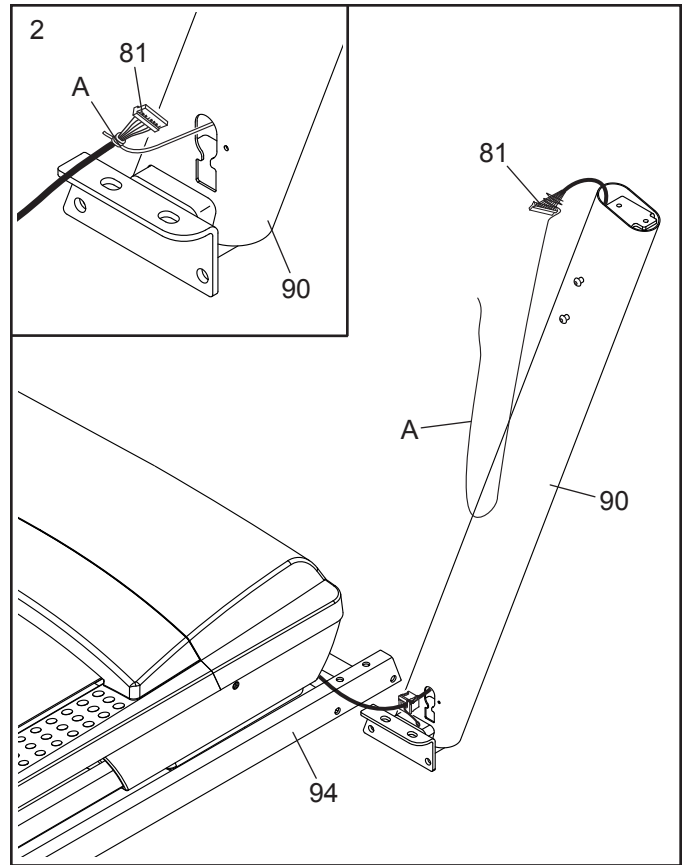
1. 为使组装更为轻松，请确保您读懂了以上框中的信息。

2. 确保电源线已拔下。

剪断将立柱线束（81）固定在底座（94）前部的扎带。

接着，找到右立柱（90）。让他人将右立柱扶在底座（94）附近。

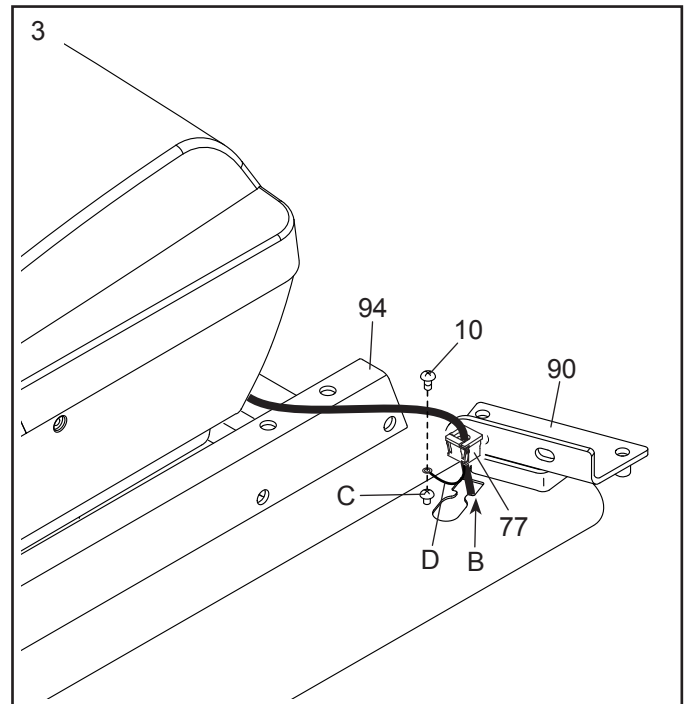
参见插图。将右立柱（90）内的扎带（A）牢系在立柱线束（81）末端。然后，将立柱线束插入右立柱下端，同时将扎带的另一端从右立柱中拉出来。



3. 将右立柱（90）平放在底座（94）附近。将索环（77）按入右立柱上的方孔（B）。确保未夹到接地线。

如果右立柱（90）有预先装入的螺丝（C），将其取下并丢弃。

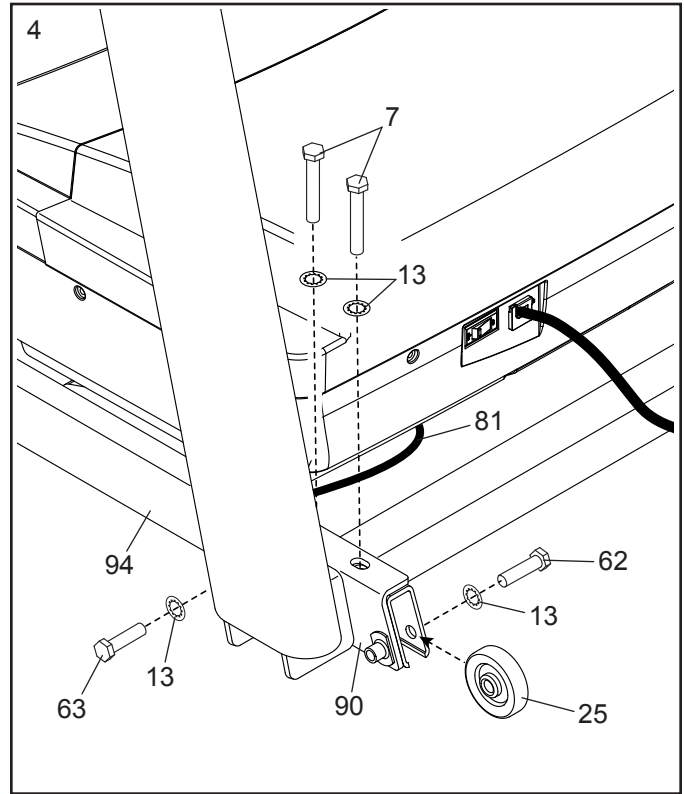
然后，用一颗 #8 x 1/2" 地脚螺丝（10）将接地线（D）固定到右立柱（90）。



4. 使右立柱（90）抵住底座（94）。确保不要夹到立柱线束（81）。

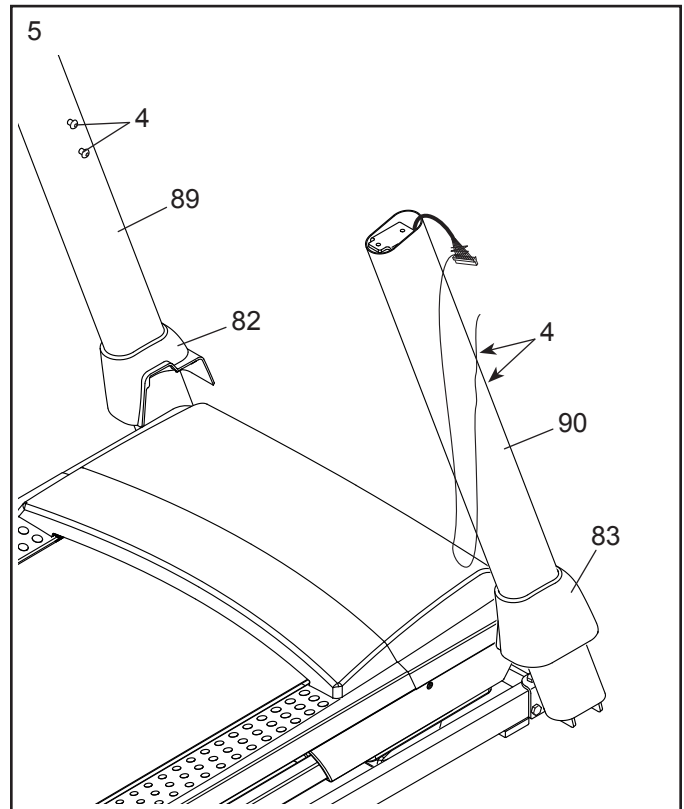
如图所示，用两颗 $3/8" \times 2 1/4"$ 螺丝（7）、一颗 $3/8" \times 1 1/4"$ 螺丝（63）、一颗 $3/8" \times 1 3/4"$ 螺丝（62）和四个 $3/8"$ 星形垫圈（13）连接右立柱（90）与一只轮子（25）；暂时不要将螺丝完全拧紧。

用同样的方法连接左立柱（图中未显示）与另一只轮子（图中未显示）。注意：左侧没有线束。



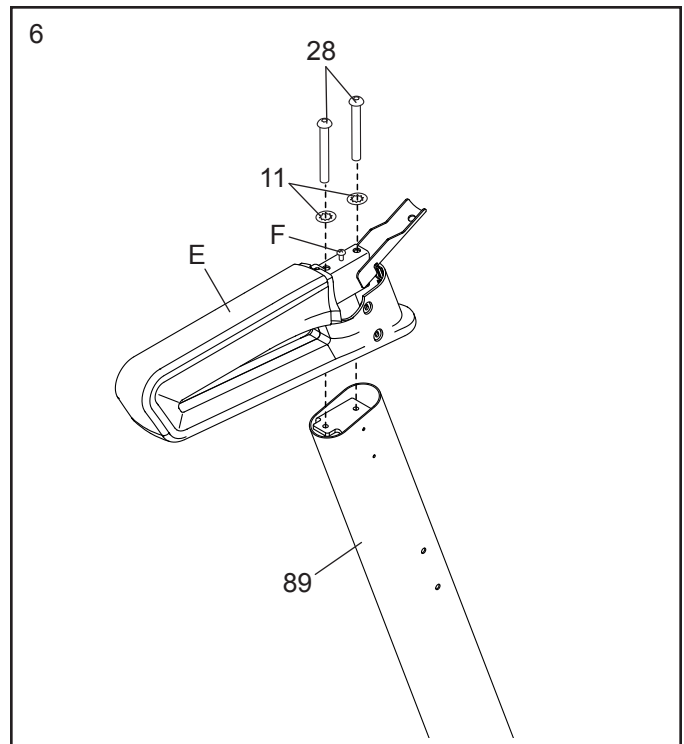
5. 将四颗 $5/16" \times 3/4"$ 螺丝（4）卸下并妥善保管。

找出左右底座护罩（82, 83）。将左底座护罩从左立柱（89）上方滑入，将右底座护罩从右立柱（90）上方滑入。暂时不要将底座护罩按压就位。



6. 找出左扶手组件 (E)。用两颗 5/16" x 2 1/2" 螺丝 (28) 和两个 5/16" 星形垫圈 (11) 将左扶手组件连接到左立柱 (89)。暂时不要将螺丝完全拧紧。

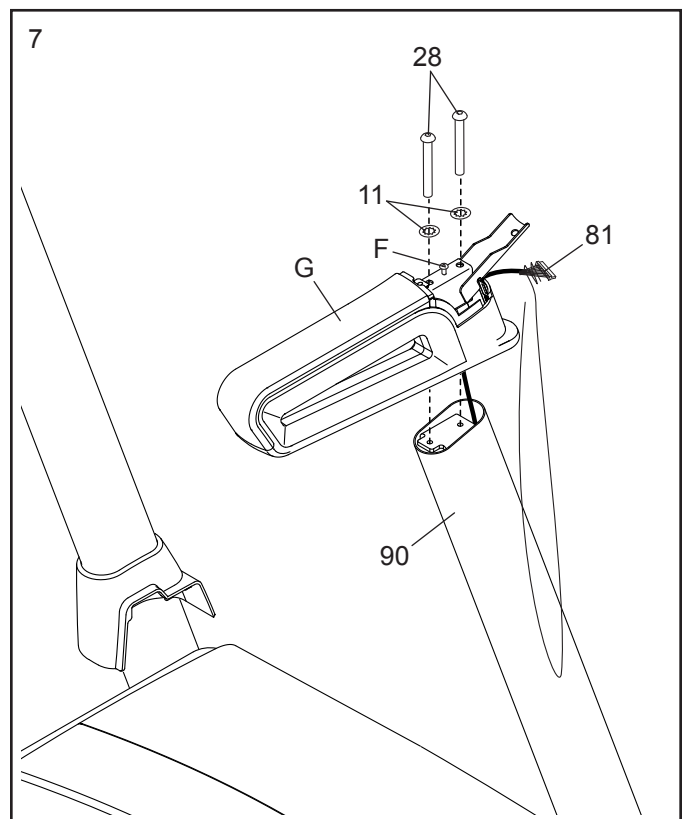
然后取下图示的螺丝 (F) 并丢弃。



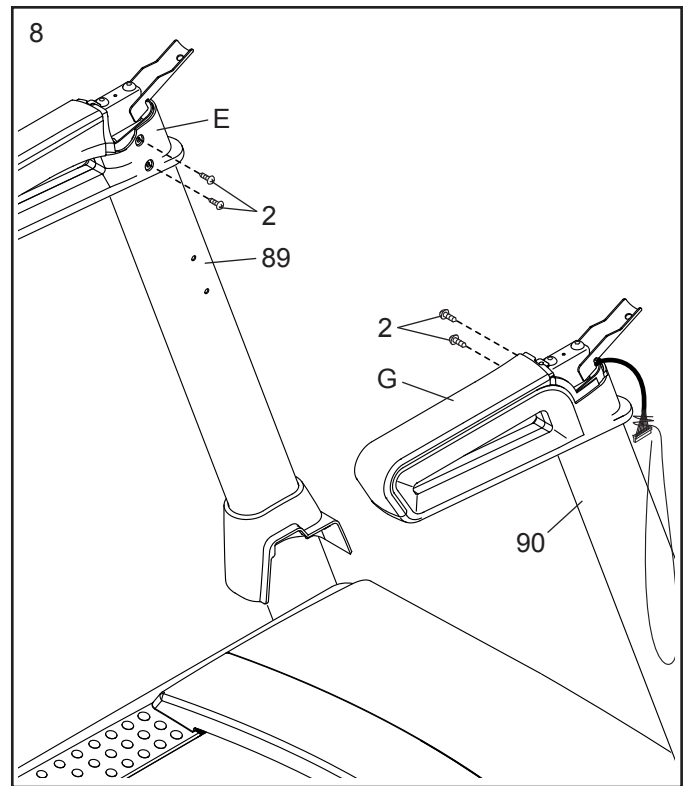
7. 如图所示，将立柱线束 (81) 插入右扶手组件 (G) 的底部并将其从前部拉出。

用两颗 5/16" x 2 1/2" 螺丝 (28) 和两个 5/16" 星形垫圈 (11) 将右扶手组件 (G) 连接到右立柱 (90)。确保不要夹到立柱线束 (81)；暂时不要完全拧紧螺丝。

然后取下图示的螺丝 (F) 并丢弃。



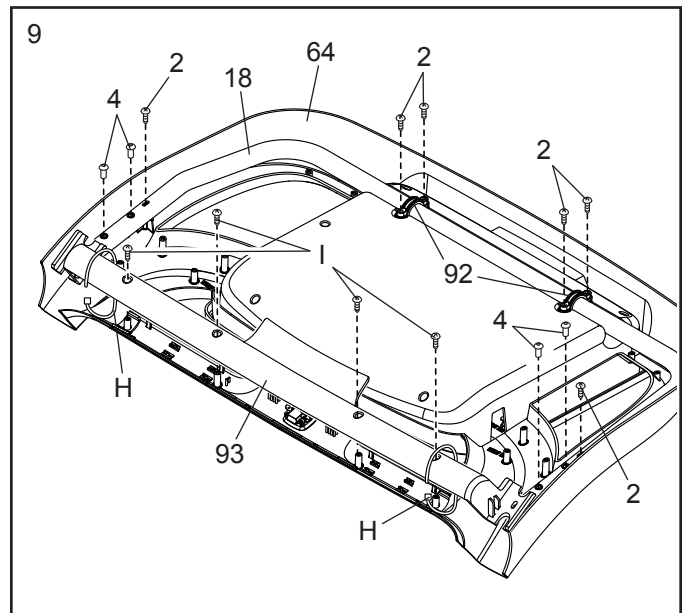
8. 将四颗 #8 x 3/4" 螺丝 (2) 拧入左右扶手组件 (E, G) 和左右立柱 (89, 90)。



9. 为避免划伤, 将控制台底座 (64) 正面向下放置在柔软表面上。如果有扎带 (H) 将脉搏横杆 (93) 固定在控制台底座上, 要把扎带全部取下。

取下图示的四颗螺丝 (I) 并丢弃。然后, 取下脉搏横杆 (93)。

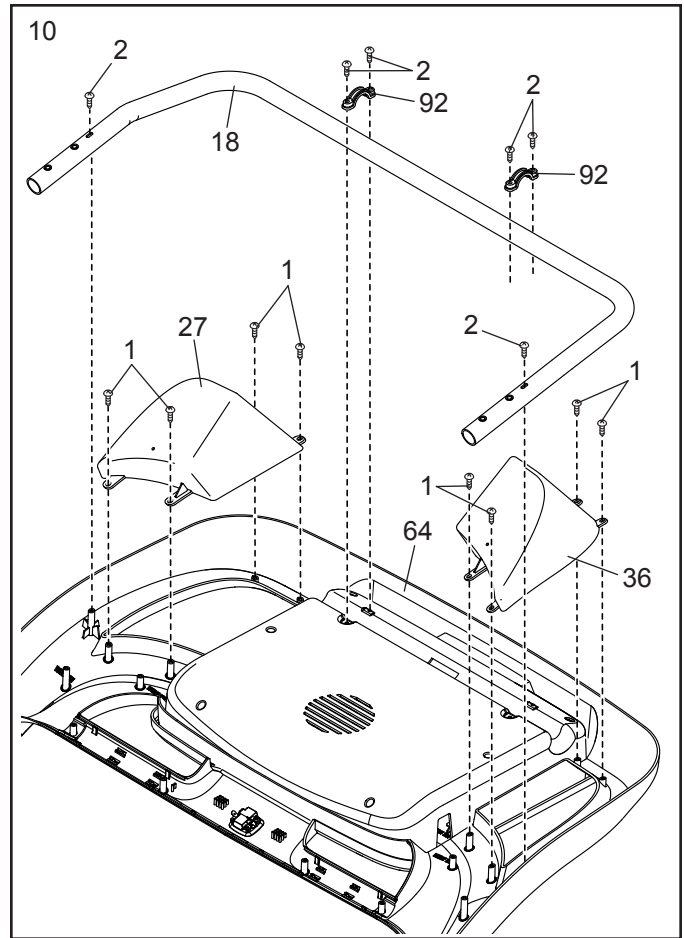
卸下四颗 5/16" x 3/4" 螺丝 (4) 和六颗 #8 x 3/4" 螺丝 (2) 并妥善保管。然后, 搬出两控制台夹具 (92) 和控制台支架 (18)。



10. 找出左右储物槽 (27, 36)。

用八颗 #8 x 1/2" 螺丝 (1) 将储物槽 (27, 36) 连接到控制台底座 (64) 上。不要将螺丝拧得过紧。

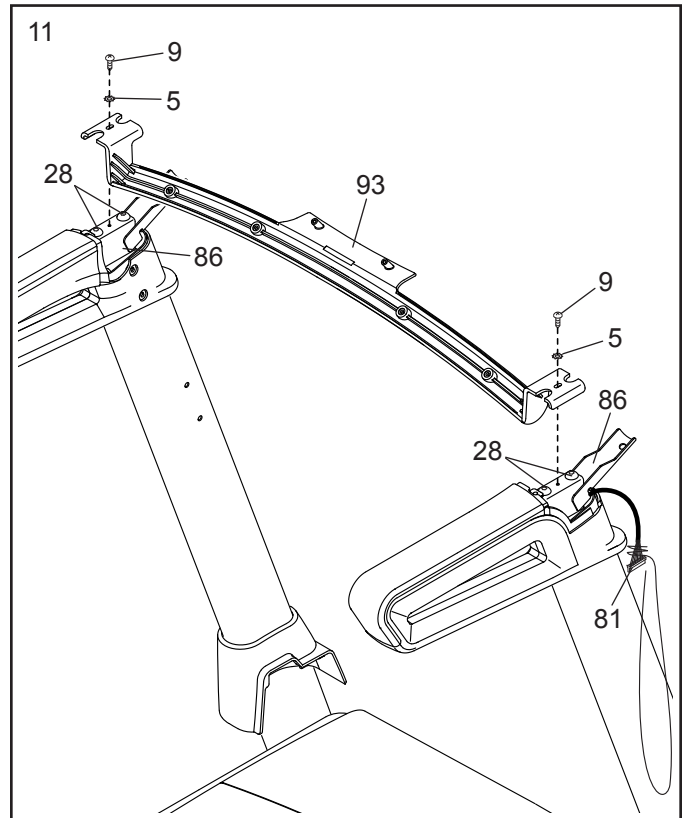
用在步骤 9 中卸下的六颗 #8 x 3/4" 螺丝 (2) 和两个控制台夹具 (92) 重新连接控制台支架 (18)；不要将螺丝拧得过紧。



11. 重要事项：安装时请勿使用电动工具，也勿将 #10 x 3/4" 螺丝 (9) 拧得过紧，以免损坏脉搏横杆 (93)。

如图所示，确定脉搏横杆 (93) 朝向。用两颗 #10 x 3/4" 螺丝 (9) 和两个 #10 星形垫圈 (5) 将脉搏横杆连接到扶手 (86)；待两颗螺丝都装入后再将其拧紧。

确保不要夹到立柱线束 (81)。将四颗 5/16" x 2 1/2" 螺丝 (28) 拧紧。

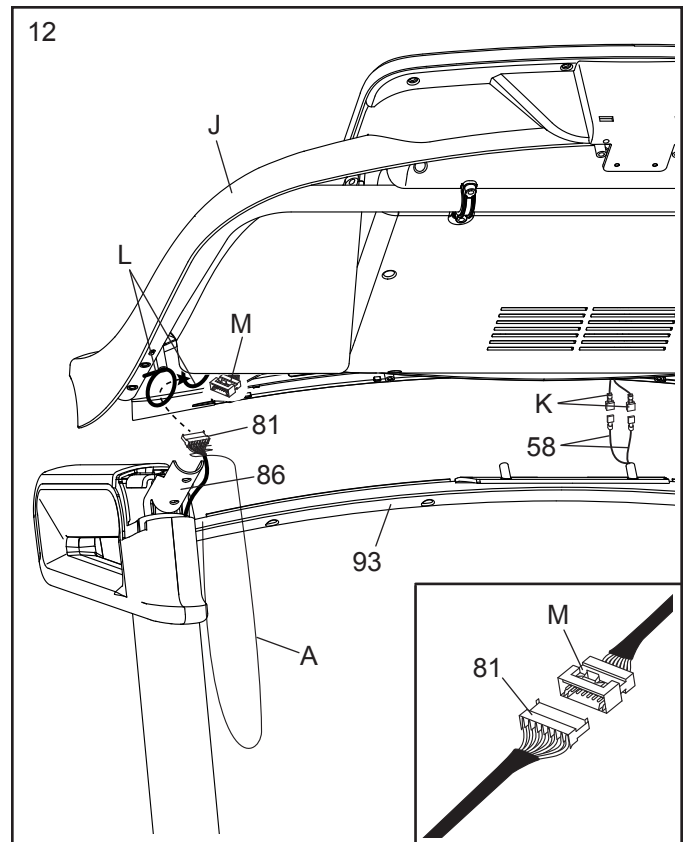


12. 在他人帮助下，将控制台组件（J）举至扶手（86）附近（图中只显示了一侧）。

连接控制台组件（J）的接地线（K）和脉搏横杆（93）上的控制台接地线（58）。

接着，将立柱线束（81）穿过控制台组件（J）上的两个扎带环（L）（如图所示）。

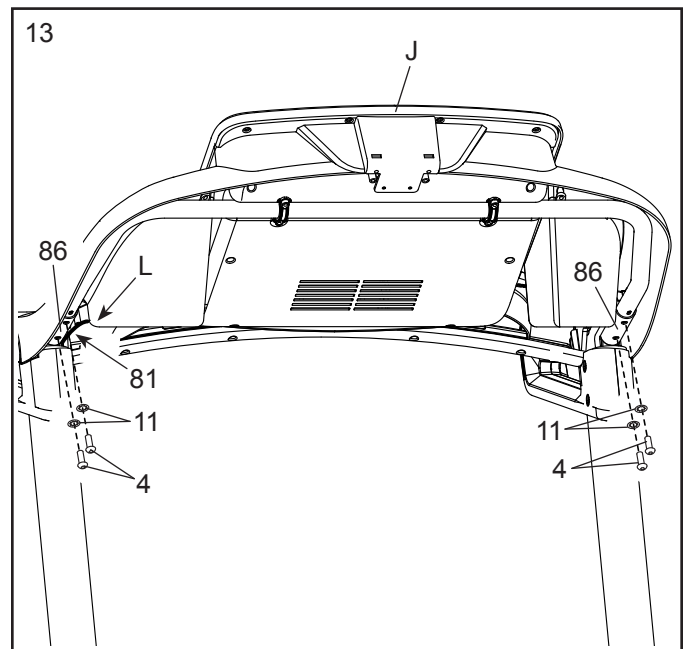
参见插图。连接立柱线束（81）和控制台线束（M）。连接头应能够轻易地滑到一起并扣上。否则，将连接头翻转过来试一试。如果连接头连接不正确，通电时可能会损坏控制台。然后，将立柱线束的扎带（A）取下。



13. 将控制台组件（J）置于扶手（86）的托架上。确保不要夹到任何线束。

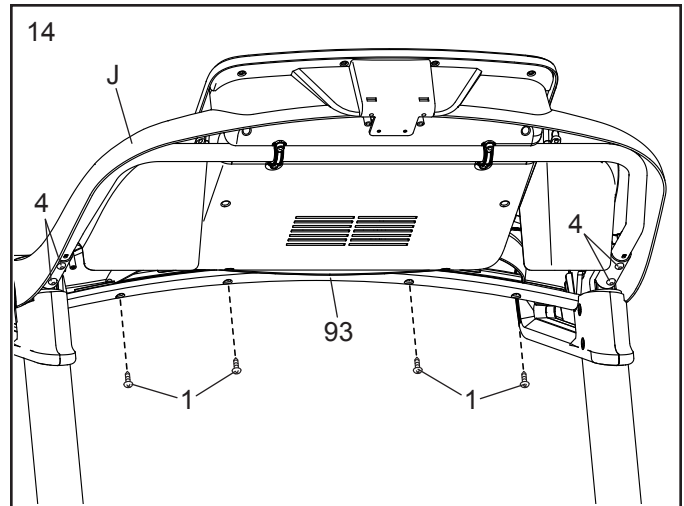
用您在步骤 9 中取下的四颗 5/16" x 3/4" 螺丝（4）和四个 5/16" 星形垫圈（11）将控制台组件（J）连接到扶手（86）的托架上；暂时不要将螺丝完全拧紧。

将多余的立柱线束（81）插入控制台组件（J）。将两根扎带（L）绕立柱线束拉紧，然后剪掉扎带末端。

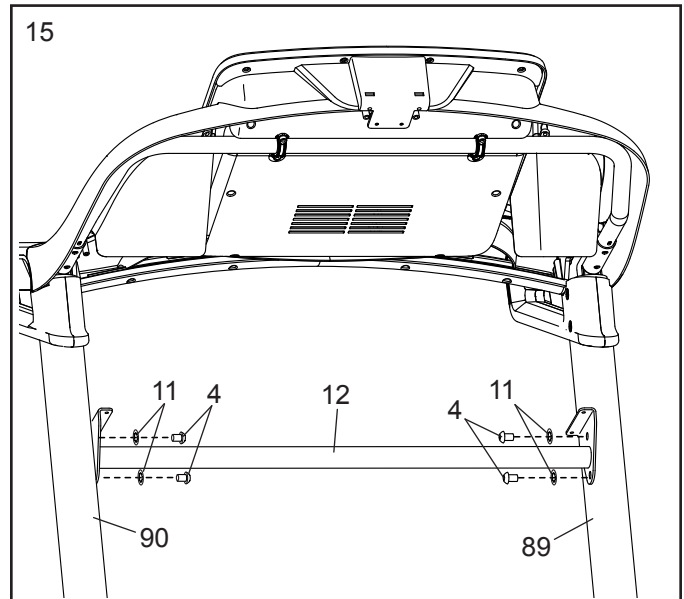


14. 用四颗 #8 x 1/2" 螺丝 (1) 将脉搏横杆 (93) 连接到控制台组件 (J)。待四颗螺丝完全装入后再将其拧紧。

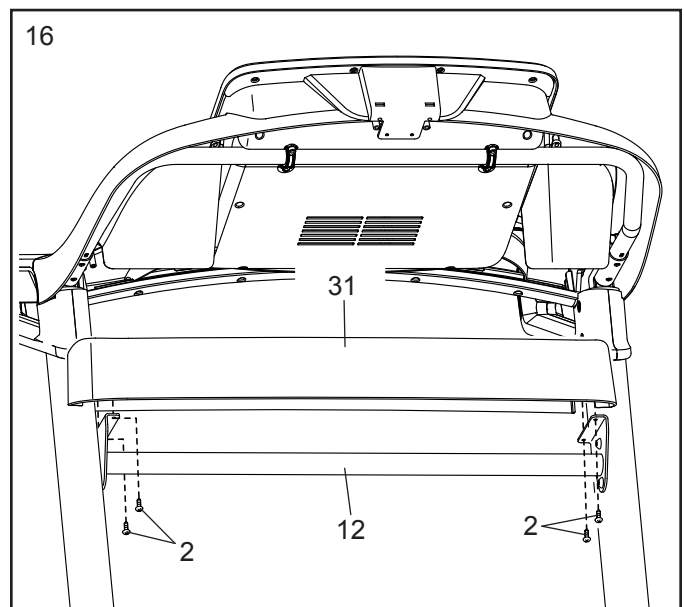
然后, 将四颗 5/16" x 3/4" 螺丝 (4) 拧紧。



15. 小心地将立柱横杆 (12) 滑到左右立柱 (89, 90) 之间。用您在步骤 5 中取下的四颗 5/16" x 3/4" 螺丝 (4) 和四个 5/16" 星形垫圈 (11) 连接立柱横杆; 待四颗螺丝完全装入后再将其拧紧。



16. 用四颗 #8 x 3/4" 螺丝 (2) 将储物槽 (31) 连接到立柱横杆 (12); 待四颗螺丝完全装入后再将其拧紧。

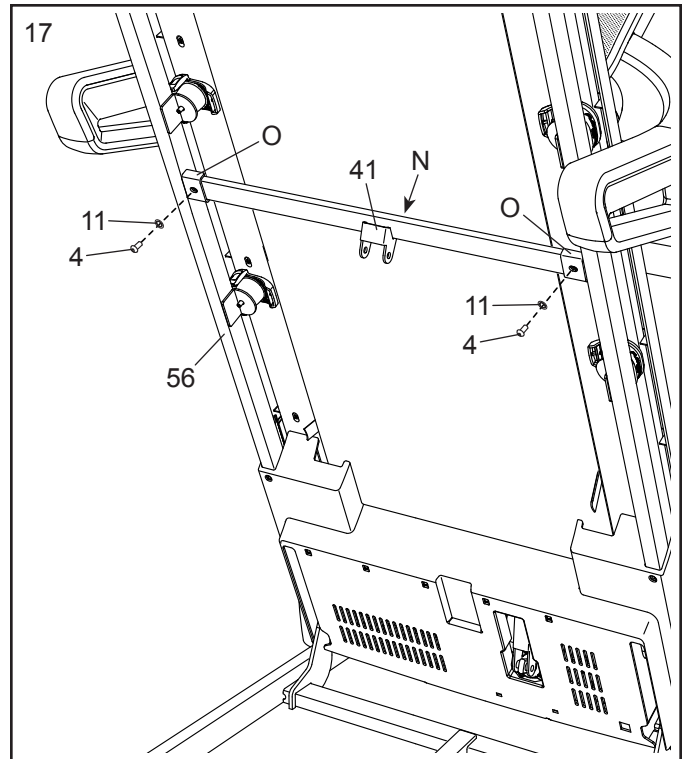


17. 注意：如果在光滑表面上组装，跑步机在此步骤中可能会向前滚动。

拆下插销横杆（41）上的两颗 5/16" x 3/4" 螺丝（4）。

将支架（56）竖立起来。让他人扶住支架，直至步骤 19 完成。

如图所示，确定插销横杆（41）朝向。确保“**This side toward belt**”（此面朝向跑带）贴纸（N）朝向跑步机。用两颗 5/16" x 3/4" 螺丝（4）和两个 5/16" 星形垫圈（11）将插销横杆连接至支架（56）的托架（O）上。

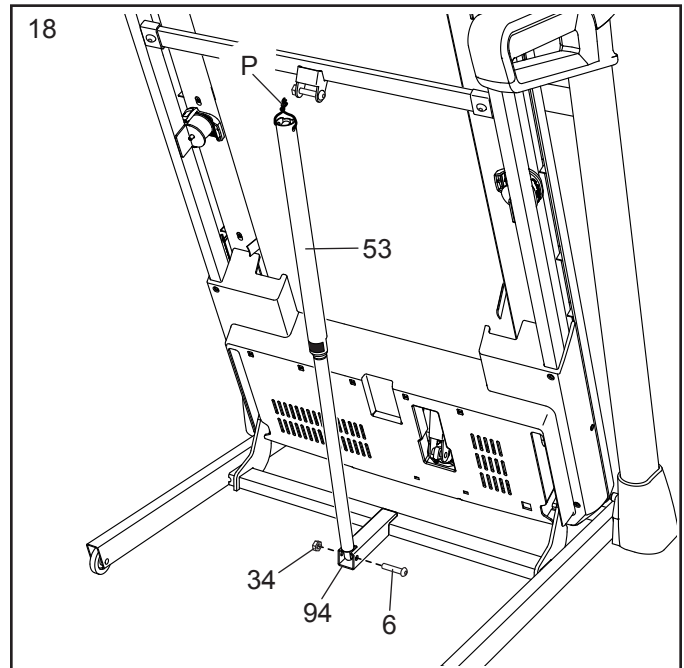


18. 从底座（94）上的托架取下 5/16" 螺母（34）和 5/16" x 1 3/4" 螺栓（6）。

接着，如图所示，确定折叠插销（53）的朝向。

如图所示，用一根 5/16" x 1 3/4" 螺栓（6）和一颗 5/16" 螺母（34）将折叠插销（53）的下端连接至底座（94）的托架上。

然后，竖起折叠插销（53），取下扎带（P）。

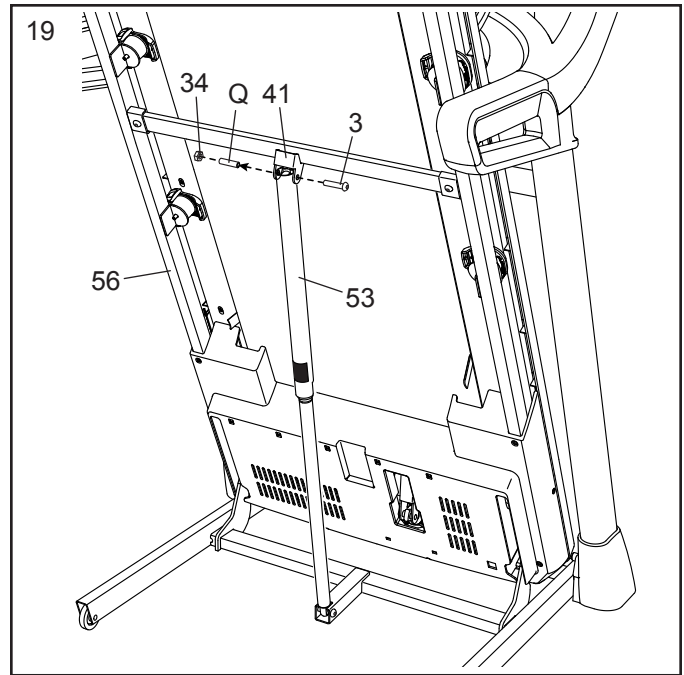


19. 从插销横杆（41）上的托架取下 5/16" 螺母（34）和 5/16" x 2 1/4" 螺栓（3）。

将折叠插销（53）的上端与插销横杆（41）的托架对准，然后将一根 5/16" x 2 1/4" 螺栓（3）插入托架和折叠插销。这会将垫片（Q）挤出折叠插销；丢弃垫片。

接着，将一个 5/16" 螺母（34）拧紧到 5/16" x 2 1/4" 螺栓（3）上。请勿将螺母拧得过紧，必须让折叠插销（53）能够转动。

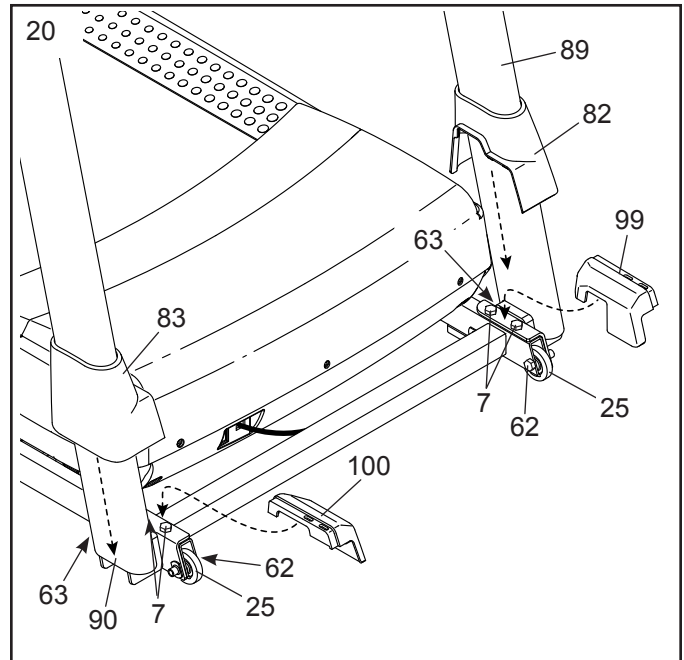
然后，放下支架（56）（参见第 33 页“如何放下跑步机以供使用”）。



20. 拧紧四颗 3/8" x 2 1/4" 螺丝（7）、两颗 3/8" x 1 3/4" 螺丝（62）和两颗 3/8" x 1 1/4" 螺丝（63）。注意：请勿将 3/8" x 1 3/4" 螺丝拧得过紧；轮子（25）必须能够自由转动。

接着，将左底座内护罩（99）置于左立柱（89）底端。将左底座护罩（82）向下滑动并按到左底座内护罩上。

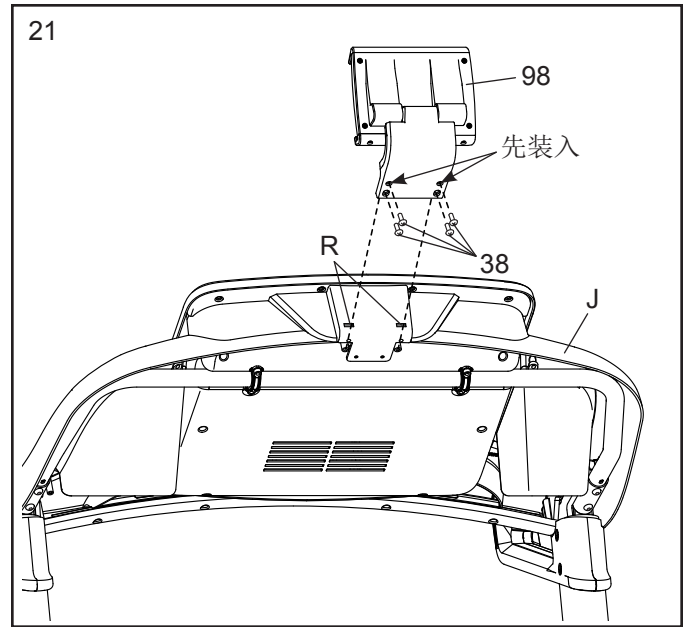
然后，将右底座内护罩（100）置于右立柱（90）底端。将右底座护罩（83）向下滑动并按到右底座内护罩上。



21. 将平板电脑座（98）上的两个突舌按入控制台组件（J）的插槽（R）内。

用四颗 #8 x 5/8" 机械螺丝（38）将平板电脑座（98）连接到控制台组件（J）上。注意：先装入上方的两颗机械螺丝，然后装入下方的两颗机械螺丝。注意不要将机械螺丝拧得过紧。

重要事项：平板电脑座（98）设计使用对象为大多数全尺寸平板电脑。请勿将任何其他电子设备或物品放入平板电脑座。



22. 使用跑步机前需确保所有零件都已经正确紧固。若跑步机标贴处覆有塑料薄膜，请将其撕下。为防止地板或地毯受损，请在跑步机下放一张地垫。为避免损坏控制台，应避免跑步机受阳光直射。请妥善保管随机器附送的六角扳手；它用于调节跑带（参见第 35 和 36 页）。注意：随机器可能附送有多余的零部件。

如何使用跑步机

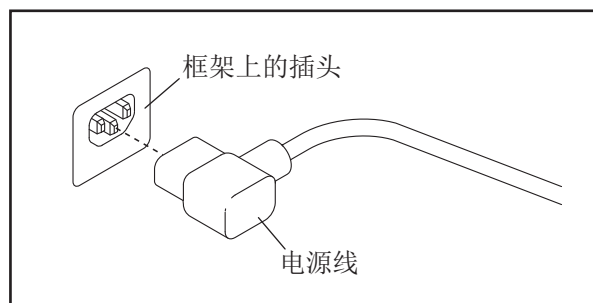
如何连接电源线

本产品必须接地。如果跑步机功能失常或出现故障，接地能为电流提供一条电阻最小的路径以减少电击风险。该产品配备的电源线带有设备接地导体和接地插头。**重要事项：如果电源线受损，必须用制造商推荐的电源线更换。**

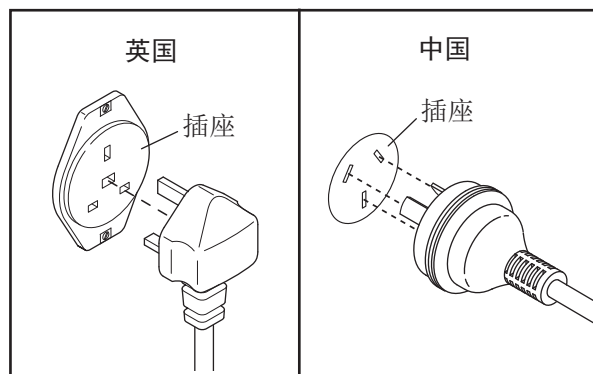
⚠ 危险： 不正确连接设备接地导体，会增加电击的风险。若怀疑设备是否正确接地，可要求专业电工或检修工进行检查。不得修动随产品供应的插头—如果其与插座不符，须由专业电工安装适当的插座。

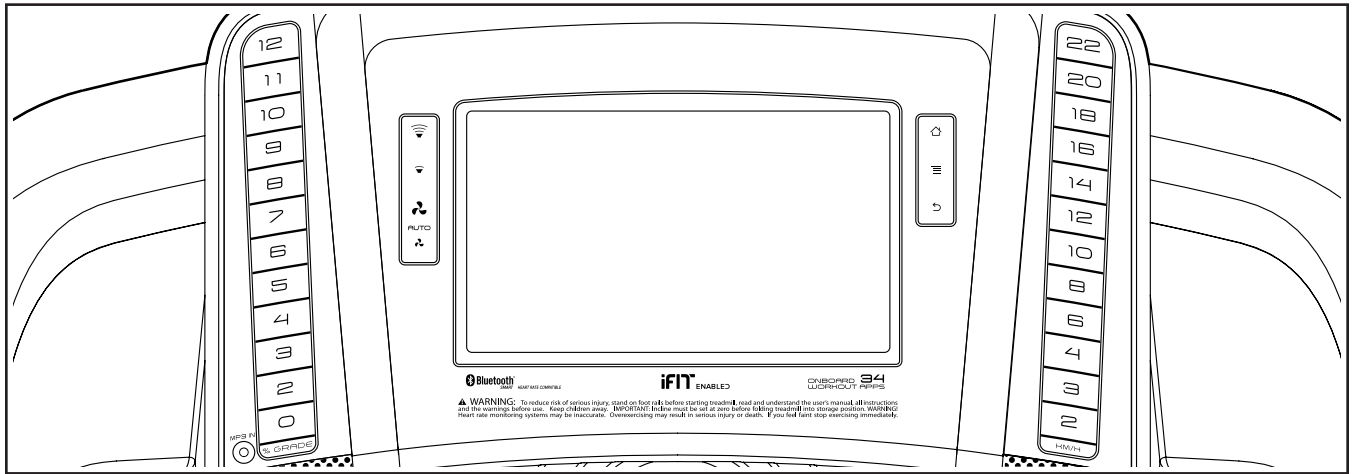
根据以下步骤连接电源线。

1. 将图中所示的电源线一端插入跑步机上的插座。



2. 将电源线插入符合标准的插座，插座须按照当地标准正确安装和接地。





IFIT.COM 助您实现健身目标

有了这台具备 iFit 功能的新健身设备，您可以利用 iFit.com 的一系列特色功能来实现您的健身目标。



跟随可定制 Google 地图跑遍全球。



下载量身定制的训练程序，助您实现个人目标。



加入社区竞赛，和其他 iFit 用户比赛，衡量自身进步。



将训练结果上传至 iFit 云端，追踪训练成果。



设置训练的卡路里、时间或里程目标。



观看各类模拟训练的高清视频。



选择和下载多套瘦身训练程序。

要了解详细信息，请访问 [iFit.com](https://www.ifit.com)。

张贴警示贴

找到控制面板上英文警告的位置。其它语言版本的警告信息可在包含的标贴上找到。将中文警示标贴贴在控制面板上。

控制台的功能

这款先进的跑步机控制台拥有一系列优秀功能，让您在家更为有效、愉快地训练。

当您使用手控模式时，可通过触摸按钮来改变跑步机的速度和坡度。运动过程中，控制台会显示即时运动反馈信息。您还可通过手柄式心率监测器或兼容心率监测器测量心率值。有关购买可选购的心率胸带的详细信息，请参见第 29 页。

此外，此控制台还配备多套预置训练程序。每款程序均可自动控制跑步机的速度和坡度，以指导您有效完成运动环节。此外，您还可以设置卡路里消耗、时间、里程或节奏目标。

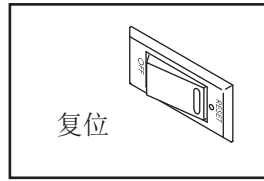
使用控制台的音响系统，您甚至可以边训练边上网或听您喜欢的健身音乐或有声读物。

要开启电源，参见第 20 页。要了解如何使用触摸屏，参见第 20 页。要配置控制台，参见第 21 页。

如何开启电源

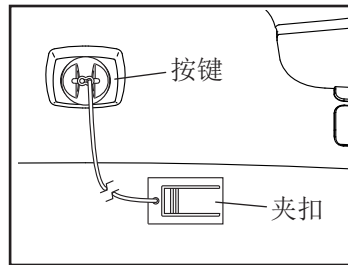
重要事项：若跑步机曾放在温度较低的环境下，每次打开电源前需先使跑步机温度恢复到室温。否则控制台显示屏或其它电子元器件可能会损坏。

插上电源线（参见第 18 页）。随后，找到跑步机支架电源线附近的电源开关。将电源开关按到复位位置。



重要事项：跑步机控制台配备有演示模式，用于在商场展示跑步机。如果演示模式处于开启状态，在插上电源线、将电源开关按到复位位置后，而安全开关还未插入时，屏幕上会播放一段演示视频。要关闭演示模式，请参见第 28 页步骤 7。

接着，站在跑步机的踏脚边条上。找到连在安全开关上的夹扣，将安全夹扣别紧在衣服的腰带上。然后，将安全开关插入控制台。**注意：**可能需要等待一分钟控制台才能使用。**重要事项：**当发生紧急情况时，可将安全开关从控制台上拔出，从而使跑带减速直至停止。后退几步，仔细测试安全夹扣的作用；如果安全开关拔不出来，则需调整安全夹扣的位置，直到安全开关可以被拉出为止。



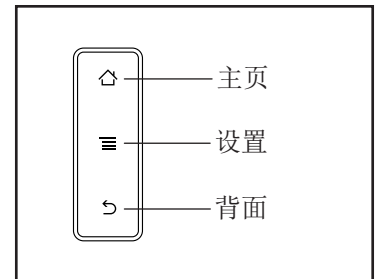
注意：控制台能够以英里或者公里为单位显示速度和里程。要找出选中的计量单位，请参见第 28 页步骤 4。为了简单起见，本节中的所有说明均以公里为单位。

如何使用触摸屏

控制台配备带全彩触摸屏的平板电脑。下列信息将帮助您熟悉此平板电脑采用的先进技术。

- 控制台的功能类似其他平板设备。您可以通过在屏幕上滑动或者轻弹手指来移动屏幕上的图片，如训练示意图（参见第 22 页步骤 5）。不过，您无法通过在屏幕上滑动手指来缩小或放大图片。
- 该屏幕并不是压敏屏幕。使用时无需用力按压屏幕。
- 要往文本框内输入信息，触摸文本框调出键盘。要用键盘输入数字或其他字符，触摸 **?123** 键。要调出更多字符，触摸 **Alt** 键。再次触摸 **Alt** 键可返回数字键盘。要返回字母键盘，触摸 **ABC** 键。要输入大写字符，触摸有向上箭头标记的按键。要连续输入大写字符，再次触摸该箭头键。要返回小写键盘，第三次触摸该箭头键。要删除最近的字符，触摸有向后箭头和 **X** 标记的按键。

控制台上的按钮用来在平板电脑上导航。按下主页按钮可以返回主菜单。按下设置按钮可以进入设置主菜单（参见第 28 页）。按下后退按钮可以返回之前的屏幕。



如何配置控制台

首次使用跑步机之前，请先配置控制台。

1. 连接无线网络

注意：您必须连接无线网络才能上网，下载 iFit 训练程序以及使用控制台的其他一些功能。要将控制台连接上无线网络，请参见第 31 页“如何使用无线网络模式”。

2. 检查固件更新。

首先请参见第 28 页步骤 1 和第 30 页步骤 2，并选择维护模式。然后参见第 30 页步骤 3，检查固件更新。

3. 校准坡度调节系统。

参见第 31 页步骤 4，校准跑步机的坡度调节系统。

4. 创建 iFit 帐户。

触摸靠近屏幕左下角的地球图标，再触摸 iFit 按钮。

注意：有关如何使用浏览器的信息，请参见第 30 页。浏览器时会打开 iFit.com 的主页。按照网站提示注册成为 iFit 会员。

现在控制台已经准备就绪，您可以开始训练了。

以下页面解释了控制台提供的多种训练程序和其他功能。

要使用手控模式，参见第 22 页。要使用预置训练程序，参见第 24 页。要使用设定目标训练程序，参见第 25 页。要使用脉搏训练程序，参见第 26 页。要使用 iFit 训练程序，参见第 27 页。

要使用设备设置模式，参见第 28 页。要使用音响系统，参见第 29 页。要使用网络浏览器，参见第 30 页。要使用维护模式，参见第 30 页。要使用无线网络模式，参见第 31 页。要使用平板电脑座，参见第 32 页。

重要事项：若控制台表面覆有塑料薄膜，请将其撕下。为防止跑台损坏，使用跑步机时需穿着干净的运动鞋。首次使用跑步机时，请观察跑带是否处于中间位置，必要时可对跑带做相应调节（参见第 35 页）。

如何使用手控模式

1. 将安全开关插入控制台。

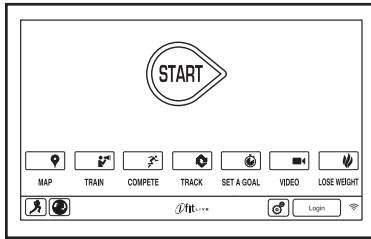
参见第 20 页“如何开启电源”。注意：可能需要等待一分钟控制台才能使用。

2. 选择主菜单。

打开电源后，控制台启动，随后屏幕上会出现主菜单。触摸屏幕左下角的主页按钮可以随时返回主菜单。

3. 启动跑带并调节速度。

触摸屏幕上的 **Start**（开始）按钮或者按下控制台上的 **Start** 按钮启动跑带。您还可以先按下控制台上的 **Manual**（手动）按钮，然后触摸



屏幕上的 **Resume**（恢复）按钮。跑带将开始以 2 公里/小时的速度运行。注意：当载入训练程序信息时，显示屏会变暗片刻。这属于正常情况。

运动时，可根据需要按 **Speed +**（加速）和 **Speed -**（减速）按钮改变跑带速度。每按一次按钮，速度设定值改变 0.1 公里/小时；如果按住按钮不放，速度值会以 0.5 公里/小时的幅度变化。

如果按任意一个带编号的 **Speed**（速度）按钮，跑带速度会逐渐改变直至达到选定的速度设定值。

要停止跑带，按 **Stop**（停止）按钮。要重新启动跑带，按 **Start** 按钮。

4. 根据需要改变跑步机的坡度。

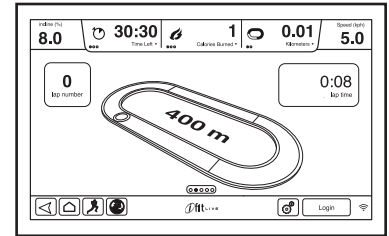
要改变跑步机的坡度，请按 **Incline** \wedge （坡度增加）、**Incline** \vee （坡度减小）或任意一个带编号的坡度按钮。每次按钮后，坡度都会逐渐改变至选定坡度为止。

注意：首次调整坡度时，必须预先校准坡度调节系统（参见第 31 页步骤 4）。

5. 根据显示屏显示监测训练进度。

控制台提供多种显示模式。您选择的显示模式决定了您将会看到何种训练程序信息。要选择想要的显示模式，只需要在屏幕上轻弹或滑动手指。

您还可以触摸屏幕上的红色框来获取额外信息。

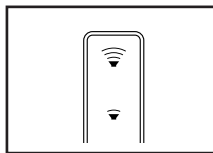


当您在跑步机上走或跑时，屏幕上可以显示下列训练信息：

- 跑步机的当前坡度
- 已用时间
- 剩余时间（注意：手控模式没有倒计时。）
- 已消耗的大致卡路里数
- 每小时消耗的大致卡路里数
- 您已经走完或跑完的里程
- 当前垂直攀爬距离（单位：米）

- 当前跑带速度
- 每圈代表 400 米的跑道
- 您的速度，单位为英里/分
- 当前跑步圈数
- 心率读数（参见步骤 6）

如有需要，按控制台上的音量按钮来调整音量。

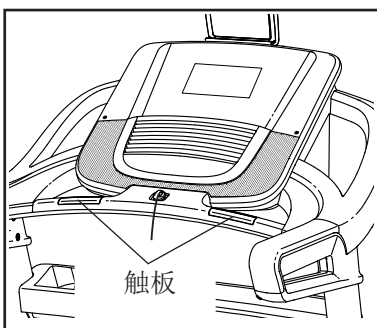


要暂停训练程序，请触摸屏幕上的菜单按钮之一或者按控制台上的 **Stop**（停止）按钮。要继续训练，请触摸 **Resume**（继续）按钮或者 **Start**（开始）按钮。要结束训练环节，触摸 **End Workout**（结束训练）按钮。

6. 如有需要，可测量心率值。

您还可通过手柄式心率监测器或兼容的心率监测器测量心率值。有关购买可选购的心率胸带的详细信息，请参见第 29 页。本控制台兼容所有 **BLUETOOTH® Smart** 心率监测器。

使用手柄式心率监测器之前，先撕下脉搏手柄金属触板上的塑料薄膜。此外需确保双手干净。

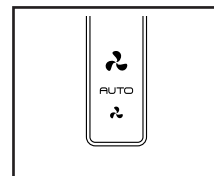


要测量心率，请站在踏脚边条上，双手握住手柄式心率监测器，手掌贴住金属触板大约十秒钟；双手不要移动。监测器探测到脉搏后，显示屏会显示您的心率。为测得最准确的心率，需要握住金属触板大约 **15 秒**。

7. 如有需要，可开启风扇。

风扇有多档速度设置以及自动模式。选择自动模式时，风扇速度会随着跑带速度的增减而相应变化。

反复按小风扇按钮可以选择风扇速度或关闭风扇。按大风扇按钮可以选择风扇速度或调到自动模式。



8. 训练结束后，从控制台上取下安全开关。

踩在跑台上，触摸屏幕上的主页按钮或后退按钮，或按下控制台上的 **Stop** 按钮。屏幕上会显示训练总结。看完训练总结后，触摸 **Finish**（结束）按钮返回主菜单。您还可以在屏幕上选择保存或者发布您的训练结果。然后，从控制台上取下安全开关并妥善保管。

使用完跑步机后，把电源开关按到关闭位置，拔下电源线。**重要事项：**如果不这样做，跑步机的电气部件可能会过早耗损。

如何使用预置训练程序

1. 将安全开关插入控制台。

参见第 20 页“如何开启电源”。

2. 选择预置训练程序。

要选择预置训练程序，触摸屏幕上的跑步者图标。

然后选择所需训练程序。屏幕上会显示所选训练程序的名称、时长和里程。屏幕上还会显示在训练中您将消耗的卡路里大致数量和训练时坡度设置的曲线图。

3. 启动训练程序。

按 **Start**（开始训练）按钮启动训练程序。触摸按钮后片刻，跑带会开始运行。抓住扶手开始跑步。**注意：**当载入训练程序信息时，显示屏会变暗片刻。这属于正常情况。

每套训练程序均被划分若干个小节。每个小节均预设有一个速度设定值和一个坡度设定值。**注意：**可为连续的小节预设相同的速度和/或坡度值。

在训练时，曲线图会显示您的进度。要查看曲线图，请在屏幕上轻弹或滑动手指。彩色竖线显示训练程序的当前小节。底部曲线图代表当前小节的坡度设置。上部曲线图代表当前小节的速度设置。

第一个小节结束后，跑步机会自动调节到下一个小节的速度和/或坡度设置。

训练程序会照此继续直到最后一小节结束。到时跑带将会减速直到停止，屏幕上则会显示训练总结。看完训练总结后，触摸 **Finish**（结束）按钮返回主菜单。您还可以在屏幕上选择保存或者发布您的训练结果。

在训练过程中，如果觉得速度和/或坡度设置得过高或太低，您随时可以按下 **Speed**（速度）或 **Incline**（坡度）按钮覆盖原有设置。如果按 **Speed** 按钮，您就可以手动控制速度（参见第 22 页步骤 3）。如果按 **Incline** 按钮，您就可以手动控制坡度（参见第 22 页步骤 4）。要返回训练程序预设的训练速度和/或坡度设置，触摸 **Follow Workout**（跟随训练程序）按钮。

要暂停训练程序，请触摸屏幕左下角的后退按钮或者主页按钮，或者按控制台上的 **Stop**（停止）按钮。要继续训练，请触摸 **Resume**（继续）按钮或按控制台上的 **Start**（开始）按钮。要结束训练程序，触摸 **End Workout**（结束训练）按钮。

注意：卡路里目标是在训练过程中消耗卡路里的估计数值。实际消耗的卡路里数取决于各种因素，比如您的体重。另外，在程序执行过程中，如果手动变更速度或坡度值，消耗的卡路里数也会受到影响。

4. 根据显示屏显示监测训练进度。

参见第 22 页步骤 5。屏幕上还可以显示训练速度和坡度设置的曲线图。

5. 如有需要，可测量心率值。

参见第 23 页步骤 6。

6. 如有需要，可开启风扇。

参见第 23 页步骤 7。

7. 训练结束后，从控制台上取下安全开关。

参见第 23 页步骤 8。

如何使用设定目标训练程序

1. 将安全开关插入控制台。

参见第 20 页“如何开启电源”。

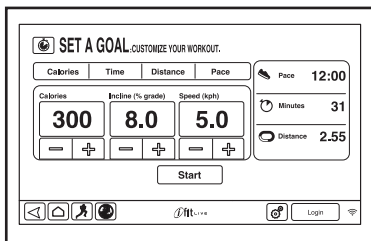
2. 选择主菜单。

参见第 22 页步骤 2。

3. 选择设定目标训练程序。

要选择设定目标训练程序，触摸屏幕上的 **Set A Goal**（设定目标）按钮。

要选择卡路里消耗、时间、距离或者节奏目标，触摸 **Calories**（卡路里）、**Time**（时间）、**Distance**（里程）或 **Pace**



（节奏）按钮。随后，触摸屏幕上的增减按钮设定训练程序的卡路里消耗、时间、里程或节奏目标以及速度和坡度。屏幕上会显示训练时长和里程，以及您在训练中将会消耗的卡路里大致数量。

4. 启动训练程序。

按 **Start**（开始）按钮启动训练程序。触摸按钮后片刻，跑带会开始运行。抓住扶手开始跑步。**注意：**当载入训练程序信息时，显示屏会变暗片刻。这属于正常情况。

训练程序运行方式和手控模式下相同（参见第 22 和 23 页）。

训练程序会持续运行直到您完成设定的目标。到时跑带将会减速直到停止，屏幕上则会显示训练总结。看完训练总结后，触摸 **Finish**（结束）按钮返回主菜单。您还可以在屏幕上选择保存或者发布您的训练结果。

注意：卡路里目标是在训练过程中消耗卡路里的估计数值。实际消耗的卡路里数取决于各种因素，比如您的体重。

5. 根据显示屏显示监测训练进度。

参见第 22 页步骤 5。

6. 如有需要，可测量心率值。

参见第 23 页步骤 6。

7. 如有需要，可开启风扇。

参见第 23 页步骤 7。

8. 训练结束后，从控制台上取下安全开关。

参见第 23 页步骤 8。

如何使用脉搏训练程序

脉搏训练程序会自动控制跑步机的速度和坡度，让您训练时的心率保持在目标水平附近。注意：使用脉搏训练功能时，您必须佩戴心率胸带。

1. 佩戴上心率胸带。

有关可选购的心率胸带的详细信息，请参见第 29 页。

2. 将安全开关插入控制台。

参见第 20 页“如何开启电源”。

3. 选择脉搏训练程序。

要选择脉搏训练程序，触摸屏幕上的跑步者图标。

接着触摸屏幕上的 **Heart Rate**（心率）按钮。然后，触摸屏幕上的 **Performance**（高强度训练）或 **Endurance**（耐力训练）选项卡。

4. 输入您的心率上限。

触摸增减按钮输入您的心率上限。您还可以调整训练的最高速度和持续时间。注意：要确定您的心率上限，请咨询您的医生或医生推荐的信息来源。

5. 启动训练程序。

要开始训练，请触摸屏幕上的 **Start Workout**（开始训练）按钮。触摸按钮后片刻，跑带会开始运行。抓住扶手开始跑步。注意：当载入训练程序信息时，显示屏会变暗片刻。这属于正常情况。

6. 根据显示屏显示监测训练进度。

参见第 22 页步骤 5。

7. 如有需要，可开启风扇。

参见第 23 页步骤 7。

8. 训练结束后，从控制台上取下安全开关。

参见第 23 页步骤 8。

如何使用 iFit 训练程序

注意：要使用 iFit 训练程序，您必须连接无线网络（参见第 31 页“如何使用无线网络模式”）。您还需要注册 iFit 帐户。

1. 将安全开关插入控制台。

参见第 20 页“如何开启电源”。

2. 选择主菜单。

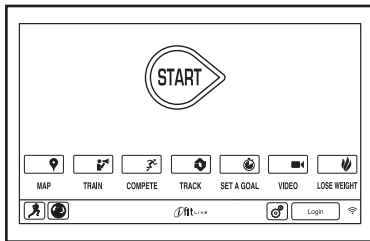
参见第 22 页步骤 2。

3. 登录您的 iFit 帐户。

如果您还没有登录，请触摸 **Login**（登录）按钮来登录您的 iFit 帐户。屏幕上会显示需要您提供 iFit.com 的用户名和密码。输入并触摸 **Submit**（提交）按钮。触摸 **Cancel**（取消）按钮来退出登录界面。

4. 选择 iFit 训练程序。

要下载您任务表中的 iFit 训练程序，触摸 **Map**（地图）、**Train**（训练）、**Video**（视频）或 **Lose Weight**（瘦身）按钮下载您任务表中该类别的下一个训练程序。注意：即使没有登录 iFit 帐户，您也可以通过这些选项获取演示训练程序。



要完成您提前安排好的跑步比赛，触摸 **Compete**（竞赛）按钮。要查看您的 **Workout History**（训练历史），触摸 **Track**（追踪）按钮。要选择设定目标训练程序，请按控制台上的 **Set A Goal**（设定目标）按钮（参见第 25 页）。

要切换帐户内的用户，触摸屏幕右下角附近的用户按钮。

在下载训练程序之前，您必须在 iFit.com 上将其添加到您的任务表中。

要了解有关 iFit 训练程序的详细信息，请访问 www.iFit.com。

当您选择了某款 iFit 训练程序后，屏幕上将显示该训练程序的名称、时长和里程。屏幕上还会显示在训练中您将消耗的大致卡路里数。若您选择了一款竞赛程序，显示屏会进行倒计时直至竞赛开始。

5. 启动训练程序。

参见第 24 页步骤 3。

在一些训练程序中，会有语音教练指导您的训练。

6. 根据显示屏显示监测训练进度。

参见第 22 页步骤 5。屏幕还可以显示您正在走或跑的路线地图。

在竞赛训练的过程中，屏幕上会显示其他 iFit 用户的速度和他们已经跑过的距离。屏幕上还会显示其他 iFit 用户领先或落后您多少秒。

7. 如有需要，可测量心率值。

参见第 23 页步骤 6。

8. 如有需要，可开启风扇。

参见第 23 页步骤 7。

9. 训练结束后，从控制台上取下安全开关。

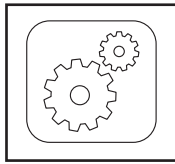
参见第 23 页步骤 8。

要了解有关 iFit 模式的详细信息，请访问 www.iFit.com。

如何使用设备设置模式

1. 选择设置主菜单。

把安全开关插入控制台（参见第 20 页“如何开启电源”）。接着，选择主菜单（参见第 22 页步骤 2）。然后，触摸屏幕右下角附近的齿轮图标来选择设置主菜单。您可以通过控制台上的设置按钮进行操作。



2. 选择设备设置模式。

在设置主菜单中，触摸 **Equipment Settings**（设备设置）按钮。注意：如有必要，在屏幕上滑动或轻弹手指来上下滚动选项。

3. 选择所用语言。

要选择语言，触摸 **Language**（语言）按钮，然后选择所需语言。然后触摸屏幕上的后退按钮返回设备设置模式。注意：本功能可能不可用。

4. 选择计量单位。

触摸 **US/Metric**（美制/公制）按钮查看当前选中的计量单位。如有需要，改变计量单位。然后触摸屏幕上的后退按钮。

5. 选择时区。

触摸 **Timezone**（时区）按钮。选择您所在地区的时区，以便控制台与当地时间同步。然后触摸屏幕上的后退按钮。

6. 选择更新时间。

要选择控制台自动更新的时间，触摸 **Update Time**（更新时间）按钮，选择所需时间。然后触摸屏幕上的后退按钮。

重要事项：使用完跑步机后必须拔下电源线。请将更新时间设置为您通常使用跑步机且能在更新完成后拔下电源线的时时间。

7. 开启或关闭演示模式。

跑步机控制台配备有演示模式，用于在商场展示跑步机。如果演示模式开启，当插上电源线、将电源开关按到复位位置并将安全开关插入控制台后，控制台将会正常工作。不过，拔下安全开关后，屏幕上将会播放演示视频。

要开启或关闭演示模式，首先触摸 **Demo Mode**（演示模式）按钮。接着触摸 **On**（开启）或者 **Off**（关闭）复选框。然后触摸屏幕上的后退按钮。

8. 启用或禁用网络浏览器。

要启用或禁用网络浏览器，首先触摸 **Browser**（浏览器）按钮。接着触摸 **Enable**（启用）或者 **Disable**（禁用）复选框。然后触摸屏幕上的后退按钮。

9. 启用或者禁用街景。

在某些训练程序中，屏幕上会显示地图。要启用或禁用地图的街景功能，首先触摸 **Street View**（街景）按钮。接着触摸 **Enable** 或者 **Disable** 复选框。然后触摸屏幕上的后退按钮。

10. 启用或禁用安全开关。

注意：本功能在您的跑步机上可能不可用。

如有需要，您可以禁用安全开关，这样使用跑步机时就不再需要安全开关了。触摸 **Safety Key**（安全开关）按钮。要禁用安全开关，触摸 **Disable** 复选框。注意：禁用安全开关前，请阅读屏幕上的安全警告。要启用安全开关，触摸 **Enable** 复选框。

11. 启用或禁用密码。

控制台设计有儿童安全密码功能，以防止用户未经许可擅自使用跑步机。

触摸 **Passcode**（密码）按钮。要启用密码，触摸 **Enable**（启用）复选框。然后输入四位自选密码。触摸 **Save**（保存）按钮以使用密码。触摸 **Cancel**（取消）按钮可以返回设备设置模式，且不使用密码。要禁用密码，触摸 **Disable**（禁用）复选框。

注意：如果激活了密码，控制台经常会要求您输入密码。除非您输入正确密码，否则控制台会保持锁定状态。**重要事项：如果您忘记了密码，请输入下列主密码解锁控制台：1985。**

12. 设置屏幕安全重启时间。

控制台设计有屏幕自动重启功能；如果在预设时间内没有触摸或按钮操作且跑带没有转动，控制台会自动重启。

要设定控制台自动重启前的等待时长，触摸 **Safety Screen Timeout**（屏幕安全重启时间）按钮来查看时间列表。然后选择所需时长。触摸屏幕上的后退按钮。

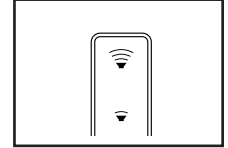
13. 退出设备设置模式。

要退出设备设置模式，触摸屏幕上的后退按钮。

如何使用音响系统

训练时，要使用控制台的立体声音响系统来播放音乐或有声读物，请将音频线一端的 **3.5 mm** 插头（未附带）插入控制台的插孔内，将另一端的 **3.5 mm** 插头插入 **MP3** 播放机、**CD** 播放机或其它个人音频播放机的插孔内；**确保音频线缆完全插入。注意：可到当地电子产品商店购买音频线。**

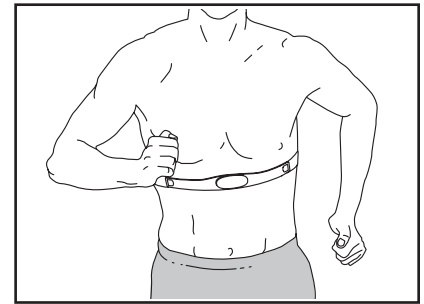
接着，按个人音频播放机上的播放按钮。使用控制台上的音量高低按钮或者通过个人音频播放机的音量控制来调节音量。



如果您使用的是个人 **CD** 播放机而 **CD** 发生跳曲，请将 **CD** 播放机放在地板或其它平坦表面上，而不要放在控制台上。

可选购的心率胸带

不管您的目标是燃烧脂肪还是强化心血管系统，在训练过程中保持合理心率都是获得最佳效果的关键。可选购的心率胸带让您能够在锻炼过程中持续监测心率，助您实现自己的健身目标。**要购买心率胸带，请参见本手册封面。**



注意：本控制台兼容所有 **BLUETOOTH Smart** 心率监测器。

如何使用网络浏览器

注意：要使用浏览器，您必须能够连接装有 802.11b/g/n 路由器（启用 SSID 广播）的无线网络（不支持隐藏网络）。

要打开浏览器，触摸屏幕左下角附近的地球图标。然后选择网站。

要使用网络浏览器界面导航，触摸屏幕上的 **Back**（后退）、**Refresh**（刷新）和 **Forward**（前进）按钮。要退出网络浏览器，触摸屏幕上的 **Return**（返回）按钮。

要使用键盘，请参见第 20 页“如何使用触摸屏”。

如需在地址栏输入另一个网址，首先将手指朝屏幕下方滑动来查看地址栏。然后触摸地址栏，使用键盘输入网址，再触摸 **Go**（转到）按钮。

注意：在您使用浏览器时，速度、坡度、风扇和音量按钮仍处于可用状态，但是训练程序按钮将不可用。

注意：如果在阅读完这些说明后您仍有疑问，请访问 support.iFit.com 寻求帮助。

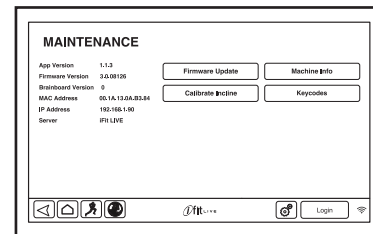
如何使用维护模式

1. 选择设置主菜单。

参见第 28 页步骤 1。

2. 选择维护模式。

在设置主菜单下，触摸 **Maintenance**（维护）按钮进入维护模式。



在维护模式下，主屏幕将会显示跑步机的型号和版本信息。

3. 更新控制台固件。

为取得最佳训练结果，请定期检查固件更新。

在使用无线网络时，触摸 **Firmware Update**（固件更新）按钮检查固件更新。固件将自动开始更新。

为避免损坏跑步机，请勿在固件更新过程中关闭电源或拔出安全开关。

屏幕上会显示更新进度。更新完成后，跑步机会关闭后再次启动。如果跑步机没有关闭，请将电源开关按到关闭位置。等待几秒钟，然后将电源开关按到复位位置。注意：可能需要等待几分钟控制台才能使用。

注意：固件更新偶尔会让您的控制台功能和之前稍微有所不同。这类更新始终旨在改进您的运动体验。

4. 校准跑步机的坡度调节系统。

触摸 **Calibrate Incline**（坡度校准）按钮。然后触摸 **Begin**（开始）按钮校准坡度调节系统。跑步机会自动抬升到最大坡度，降低到最小坡度，然后返回初始坡度。这样即可校准坡度调节系统。触摸 **Cancel**（取消）按钮返回维护模式。坡度调节系统校准后，触摸 **Finish**（结束）按钮。

重要事项：坡度调节系统校准过程中，请勿让宠物、脚和其他物体靠近跑步机。如果发生紧急情况，从控制台拔出安全开关来停止坡度调节系统校准。

5. 查看机器信息。

触摸 **Machine Info**（机器信息）按钮可以查看您跑步机的相关信息。查看完信息后，触摸屏幕上的后退按钮。

6. 查看键码。

Keycodes（键码）键是为客服技术人员准备的，用来确认某个按键是否正常工作。

7. 退出维护模式。

要退出维护模式，触摸屏幕上的后退按钮。

如何使用无线网络模式

控制台设计有无线网络模式功能，允许您建立无线网络连接。

1. 选择设置主菜单。

参见第 28 页步骤 1。

2. 选择无线网络模式。

在设置主菜单下，触摸 **Wireless Network**（无线网络）按钮进入维护模式。

3. 启用 Wi-Fi。

确保有绿色对钩勾选了 **Wi-Fi** 复选框。如果没有，触摸一下 **Wi-Fi** 菜单选项，等待几秒。控制台会搜索可用无线网络。

4. 建立并管理无线网络连接。

Wi-Fi® 启用后，屏幕上会显示可用网络列表。注意：显示无线网络列表可能需要花费数秒时间。

确保有绿色对钩勾选了网络通知菜单选项上的复选框，以便控制台在发现附近有可用无线网络时通知您。

注意：您自己必须拥有装有 **802.11b/g/n** 路由器（启用 **SSID** 广播）的无线网络（不支持隐藏网络）。

网络列表出现后，触摸要连接的网络。注意：您需要知道自己的网络名称（**SSID**）。如果您的网络设置了密码，您还需要知道密码。

屏幕上会出现一个消息框，询问您是否想要连接选中的无线网络。触摸 **Connect**（连接）按钮连接到网络，或者触摸 **Cancel**（取消）按钮返回网络列表。如果网络设置了密码，触摸密码输入框。屏幕上会显示键盘。要在输入时查看密码，触摸 **Show Password**（显示密码）复选框。

要使用键盘，请参见第 20 页“如何使用触摸屏”。

控制台连接到您的无线网络后，屏幕顶部的 **WiFi** 菜单选项会显示 **CONNECTED**（已连接）字样。然后触摸屏幕上的后退按钮返回无线网络模式。

要断开无线网络连接，选中该无线网络并触摸 **Forget**（断开）按钮。

如果您连接加密网络时遇到问题，请确认您的密码是否正确。注意：密码区分大小写。

注意：iFit 模式支持不安全加密方式和安全（WEP、WPA™ 和 WPA2™）加密方式。推荐使用宽带连接；性能取决于连接速度。

注意：如果在阅读完这些说明后您仍有疑问，请访问 **support.iFit.com** 寻求帮助。

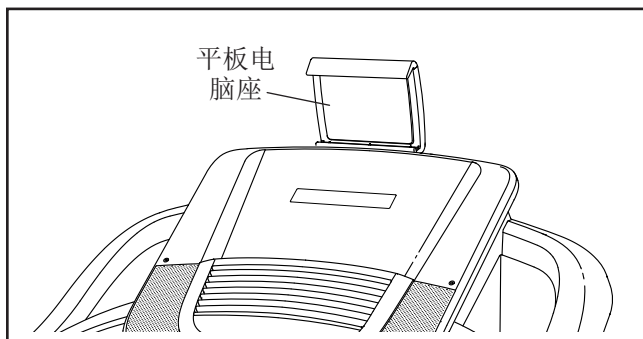
5. 退出无线网络模式。

要退出无线网络模式，触摸屏幕上的后退按钮。

如何使用平板电脑座

重要事项：平板电脑座设计使用对象为大多数全尺寸平板电脑。请勿将任何其他电子设备或物品放入平板电脑座。

要将平板电脑插入平板电脑座，将平板电脑下缘放入储物槽。然后，将夹扣拉过平板电脑的上缘。确保平板电脑在平板电脑座内放稳。要从平板电脑座中取出平板电脑，请反过来执行这些操作。

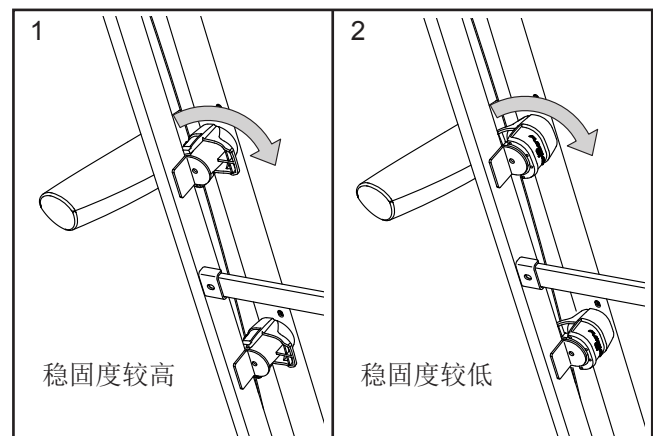


如何调整减震系统

跑步机配备有减震系统，用于减少您在跑步机上跑步或行走时所受到的冲击力。

从控制台上取出安全开关并拔下电源线。要调节减震装置，您可能需要将跑步机折叠到存放位置（参见第 33 页“如何折叠跑步机”）。

若需要跑台具备较高的稳固度，将减震装置转动到图 1 所示的位置；若需要跑台具备较低的稳固度，将减震装置转动到图 2 所示的位置。按相同方式调节其它减震装置。**重要事项：**确保跑步机左右两侧的减震装置设置为相同的稳固度。您在跑步机上跑步的速度越快或是您的体重越重，跑台的稳固度应越高。

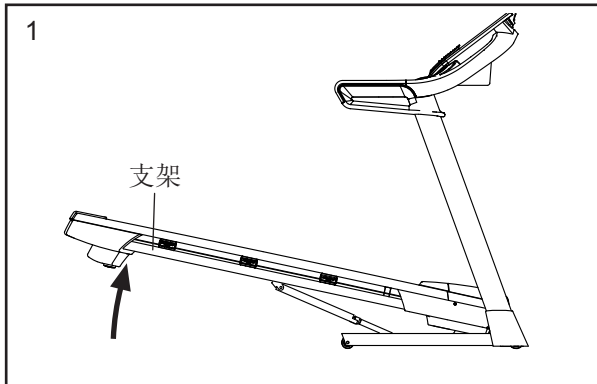


如何折叠和移动跑步机

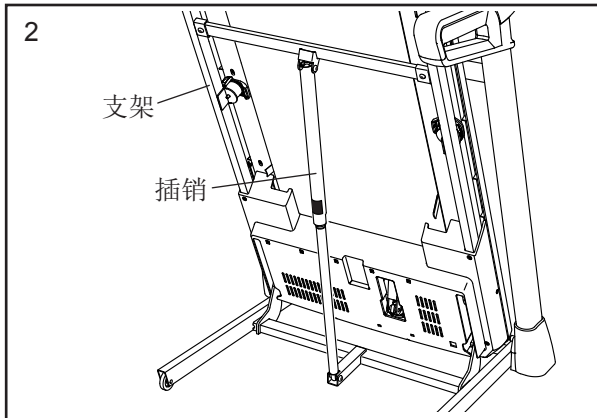
如何折叠跑步机

为避免永久性损坏跑步机，折叠跑步机前请将坡度调整为零。接着，取下安全开关并拔下电源线。注意：要抬起、放低或移动本跑步机，您必须能安全举起 **20 公斤** 的重物。

1. 在下图箭头所示的位置，双手紧紧抓住金属支架。
注意：抓住支架时，切勿抓塑料踏脚边条。双腿弯曲，背部挺直。



2. 抬起支架，直到折叠插销锁定到存放位置。注意：确保折叠插销旋钮已完全锁定。

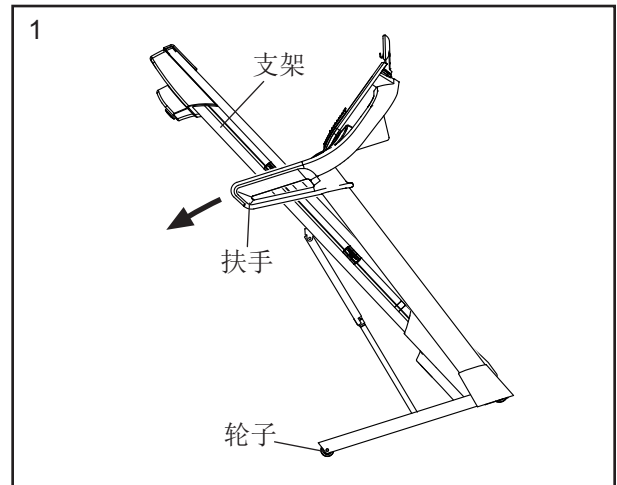


为防止地板或地毯受损，请在跑步机下放一张地垫。应避免跑步机受阳光直射。跑步机存放环境的温度不宜超过 **30° C**。

如何移动跑步机

移动跑步机前，按照左侧所述将跑步机折叠起来。注意：确保插销旋钮已锁定到存放位置。移动跑步机需要两人合作完成。

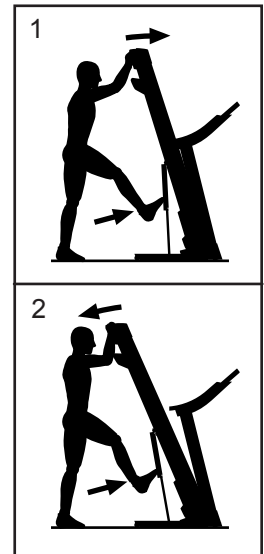
1. 拿稳支架和一条扶手，把支脚和轮子一一对应安装。



2. 向后拉扶手，直到跑步机可以使用轮子滚动，然后小心地将跑步机移至所需位置。注意：未将跑步机翻回时切勿移动跑步机，切勿拖拽跑步机支架，切勿在不平整的表面移动跑步机。

如何放下跑步机以供使用

1. 将支架上端向前推，同时用脚轻踩折叠插销上部。
2. 用脚踩住折叠插销的同时，朝自己方向拉支架上端。
3. 退后，让支架放到地板上。



维护和故障检修

维护

定期维护对于保持最佳性能和减少磨损至关重要。每次使用跑步机前，请检查所有零部件并适当紧固。

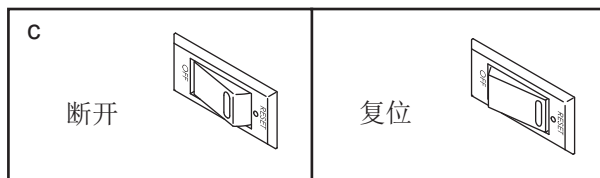
定期清洁跑步机，并使跑带保持清洁干燥。首先，**将电源开关按到关闭位置并拔下电源线。**用一块蘸取少量温和肥皂水的湿布擦拭跑步机的外部零件。**重要事项：不要在跑步机上直接喷洒液体。为避免损坏控制台，需避免使控制台受阳光直射。**随后用软毛巾擦干跑步机。

故障检修

跑步机的大多数问题可以通过以下简单步骤予以解决。找出相吻合的症状，然后遵照列出的步骤进行处理。如果需要进一步的帮助，请参见本手册封面。

症状：电源无法开启

- 确保电源线插入到正确接地的电源插座中（参见第 18 页）。如果需要使用延长线，只能使用不长于 1.5 米的 3 芯、14 号（1 平方毫米）电线。
- 插入电源线后，确保安全开关插入控制台。
- 检查跑步机支架上电源线附近的电源开关。若开关凸起（如图所示），则开关已断开。要复位电源开关，请等待五分钟，然后将开关按回开启位置。



症状：跑步机在使用过程中断电

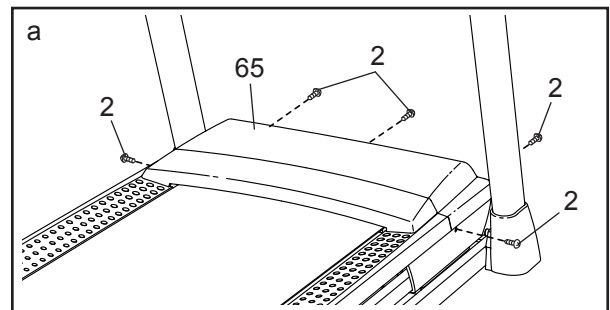
- 检查电源开关（参见左图 c）。若开关断开，请等待五分钟，然后将开关按回开启位置。
- 确保电源线已插入。若电源线已插入，请将其拔出，等待五分钟之后再插回。
- 将安全开关从控制台上拔出，然后重新插入。
- 如果跑步机仍然不运转，请联系当地授权经销商（联系方式参见封底或经销商提供的售后服务卡）。

症状：跑步机的坡度变化不正确

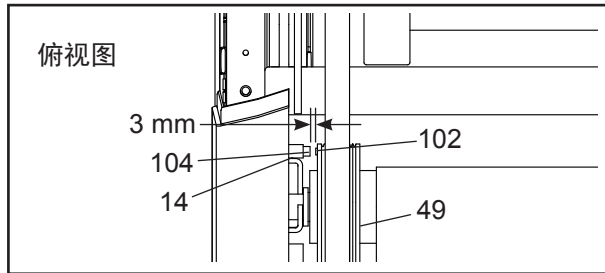
- 校准跑步机坡度系统（参见第 31 页步骤 4）。坡度系统校准完毕后，从控制台上取下安全开关。

症状：控制台显示屏显示功能异常

- 从控制台上取出安全开关并拔下电源线。接着，卸下五颗 #8 x 3/4" 螺丝（2），然后小心地转下马达护罩（65）。

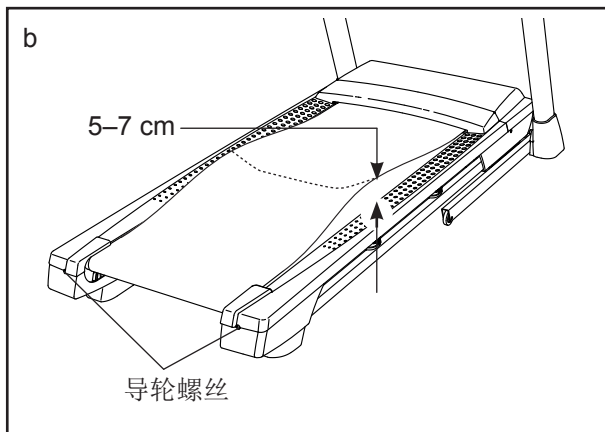


接着，找到滑轮（49）左侧的磁簧开关（104）和磁铁（102）。转动滑轮直到磁铁对准磁簧开关。确保磁铁和磁簧开关的间隙在 3 mm 左右。如有必要，可松开 #8 x 3/4" 大圆头螺丝（14），稍微移动磁簧开关，然后重新拧紧大圆头螺丝。重新装回马达护罩（图中未显示），运行跑步机几分钟，检查速度读数是否正确。



症状：运动过程中，跑带的运转速度变慢

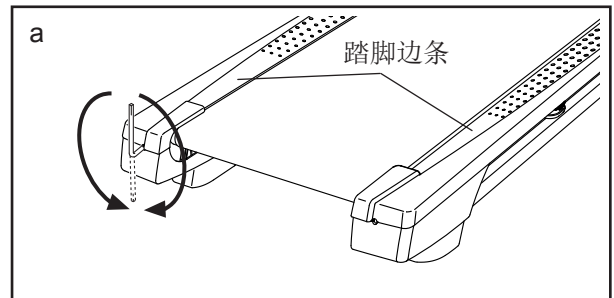
- a. 如果需要使用延长线，只能使用不长于 1.5 米的 3 芯、14 号（1 平方毫米）电线。
- b. 如果跑带过度拧紧，跑步机的性能有可能会减弱，跑带也有可能受损。取下安全开关并拔出电源线。用六角扳手逆时针转动两个导轮螺丝，每次转动 1/4 圈。正确紧固跑带后，跑带每侧应能够抬高跑台 5 至 7 厘米。注意让跑带处于居中位置。然后，插上电源线，插入安全开关，运行跑步机几分钟。重复该过程直到跑带正确紧固。



- c. 跑步机跑带上涂有优质高性能润滑剂。**重要事项：**除经授权维修代表指示外，不得将硅喷剂或其它物质涂到跑带或跑台上。这些物质可能影响跑带质量从而引起过度磨损。若您觉得跑带需要更多润滑，请参见本手册封面。
- d. 如果仍有问题，请联系当地授权经销商（联系方式参见封底或经销商提供的售后服务卡）。

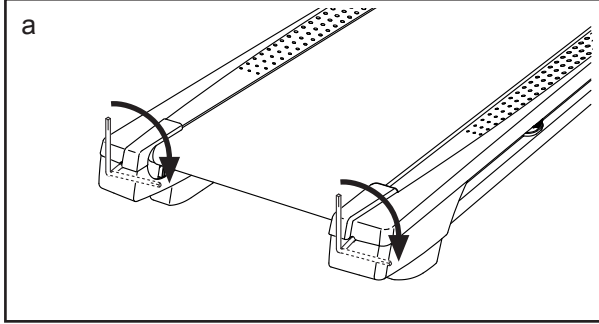
症状：跑带运转时偏离踏脚边条之间的居中位置。**重要事项：**若跑带与踏脚边条相互摩擦，跑带可能会发生损坏。

- a. 首先，取下安全开关并拔下电源线。如果跑带左偏，用六角扳手顺时针转动左侧导轮螺丝，每次 1/2 圈；如果跑带右偏，逆时针转动左侧导轮螺丝，每次 1/2 圈。注意不要过度拧紧跑带。然后，插上电源线，插入安全开关，运行跑步机几分钟。重复该过程直到跑带位于居中位置。



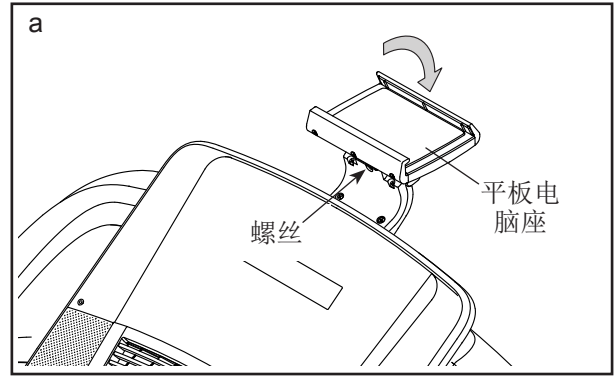
症状：跑带在运转时滑动

- a. 首先，取下安全开关并拔下电源线。用六角扳手顺时针转动两个导轮螺丝，每次转动 1/4 圈。正确紧固跑带后，跑带每侧应能够抬离跑台 5 至 7 厘米。注意让跑带处于居中位置。然后，插上电源线，插入安全开关，在跑步机上小心地走几分钟。重复该过程直到跑带正确紧固。



症状：平板电脑座无法保持固定

- a. 向后转动平板电脑座。然后，稍微拧紧图示螺丝，直到平板电脑座能够在转到所需位置后保持固定。



运动指导

警告： 开始运动前请先咨询医生。这一点对于 35 岁以上或有健康问题的人士尤为重要。

心率监测器并非医疗设备。很多因素都可以影响心率读数的准确度。心率监测器只能作为运动辅助工具，用以确定心率的大体趋势。

以下指导将有助于规划您的训练程序。如果需要详细运动信息，请购买相关书籍或咨询医生。请牢记：营养合理和休息充足是训练取得圆满结果的必要条件。

运动强度

无论您的目标是燃烧脂肪还是增强自身的心血管系统，正确的运动强度对获得理想结果至关重要。以自己的心率为指导，您可以找到适当的运动强度。下表列出了燃烧脂肪和有氧运动的推荐心率值。

165	155	145	140	130	125	115	❤️
145	138	130	125	118	110	103	❤️
125	120	115	110	105	95	90	❤️
20	30	40	50	60	70	80	

要找到适合自己的心率，首先在图表底部位置找到自己的年龄（年龄请四舍五入至靠近的年龄段）。然后找到自己年龄上方对应的三个数字。这三个数字确定了您的“训练区域”。最小的数值是燃烧脂肪的推荐心率值，中间的数值是最大限度燃烧脂肪的推荐心率数值，最大的数值是有氧运动的推荐心率数值。

燃烧脂肪： 要有效燃烧脂肪，您必须以相对较低的强度长时间运动。运动刚开始几分钟，身体会消耗碳水化合物卡路里提供能量。之后，身体才开始消耗储存的脂肪提供能量。如果您的目标是燃烧脂肪，请调节运动强度直到心率接近训练区域的下限数值。要最大限度地燃烧脂肪，请调节运动强度直到心率接近训练区域的中间数值。

有氧运动： 如果您的目标是增强心肺功能，您就必须进行有氧运动。有氧运动是指需要大量氧气的长时间运动。进行有氧运动时，请调节运动强度直到心率接近训练区域的上限数值。

运动指导

热身运动： 每次开始运动前先进行 5 至 10 分钟的伸展练习和低强度练习。适当的热身运动可以提高体温和心率，促进血液循环，从而为后面的运动做准备。

训练区域运动： 保持心率处于您的训练区域，运动 20 至 30 分钟。（在运动开始的最初几周，请不要使心率保持在训练区域内超过 20 分钟）。运动时，要有规律地深呼吸，切勿屏住呼吸。

放松运动： 正式运动完成后，要预留 5 至 10 分钟做伸展运动。这样可以增加肌肉的柔韧性，有助于防止运动后出现不适。

运动频率

为了维持和改善身体状况，需要每周完成三次运动，两次运动之间至少休息一天。几个月之后，您就可以完成每周五次运动的运动量。当然，这必须根据您的自身情况与需要而定。记住，通往成功之门的钥匙就是让运动成为您日常生活中定期进行、令人愉快的一部分。

零件清单

型号: NETL19716.0 R0316A

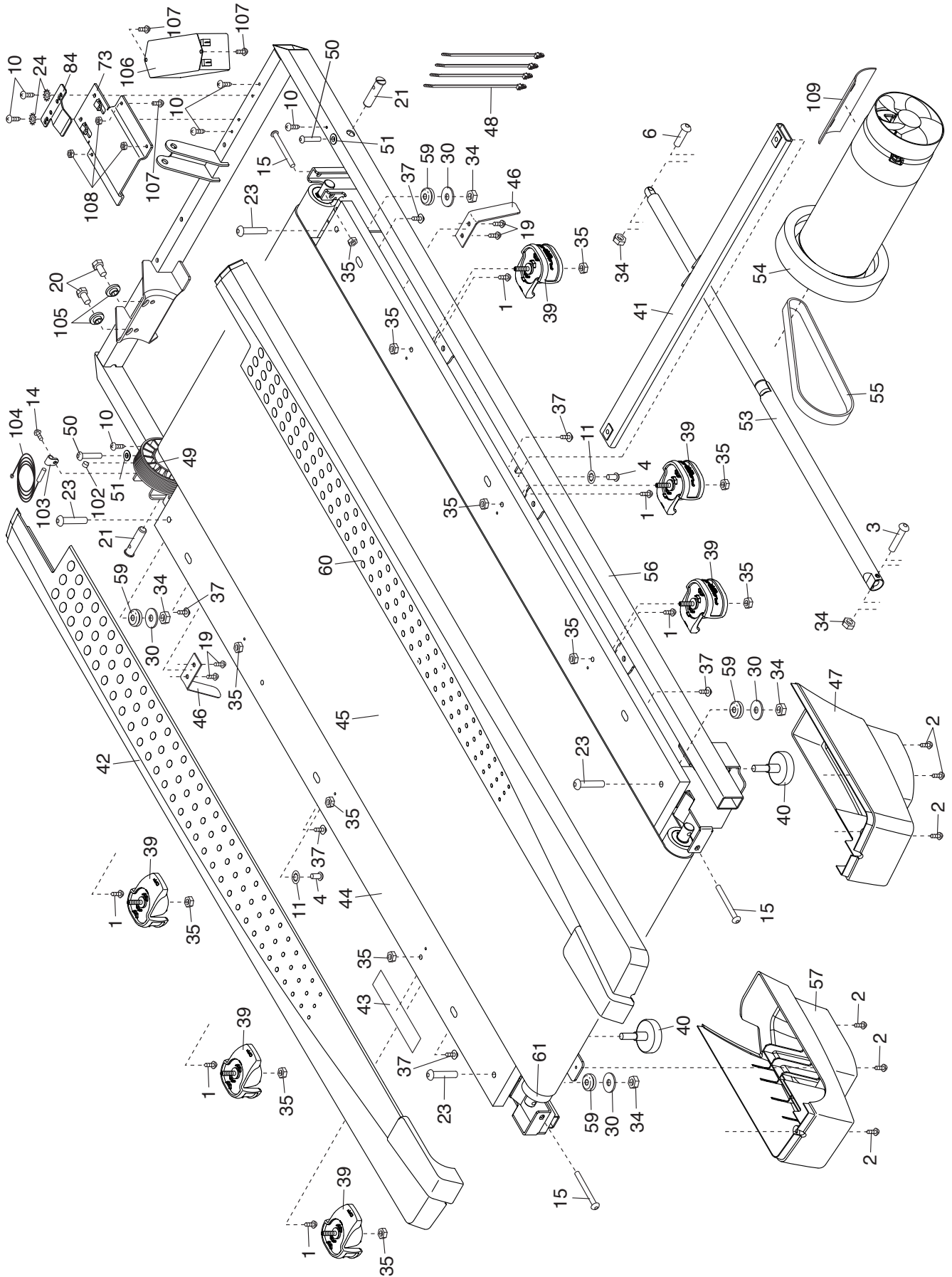
索引号	数量	说明	索引号	数量	说明
1	18	#8 x 1/2" 螺丝	51	2	9/32" 塑料衬套
2	43	#8 x 3/4" 螺丝	52	4	3/8" 塑料衬套
3	1	5/16" x 2 1/4" 螺栓	53	1	折叠插销
4	10	5/16" x 3/4" 螺丝	54	1	驱动马达
5	2	#10 星形垫圈	55	1	传动带
6	1	5/16" x 1 3/4" 螺栓	56	1	支架
7	4	3/8" x 2 1/4" 螺丝	57	1	左后支脚
8	1	安全开关/夹扣	58	2	控制台接地线
9	2	#10 x 3/4" 螺丝	59	4	橡胶减震垫
10	8	#8 x 1/2" 地脚螺丝	60	1	右踏脚边条
11	14	5/16" 星形垫圈	61	1	导轮
12	1	立柱横杆	62	2	3/8" x 1 3/4" 螺栓
13	8	3/8" 星形垫圈	63	2	3/8" x 1 1/4" 螺栓
14	19	#8 x 3/4" 大圆头螺丝	64	1	控制台底座
15	3	1/4" x 2 1/2" 螺丝	65	1	马达护罩
16	1	3/8" x 1 1/2" 螺栓	66	1	护罩盖板
17	2	3/8" x 1 1/2" 轮子螺栓	67	2	坡度支架垫片
18	1	控制台支架	68	9	夹扣
19	4	#8 x 7/16" 螺丝	69	1	坡度马达
20	2	5/16" 马达螺丝	70	1	坡度支架
21	2	3/8" 销	71	2	支架垫片
22	2	3/8" x 1 1/8" 螺栓	72	1	控制器
23	4	5/16" x 1 3/4" 带肩螺栓	73	1	控制器板
24	2	#8 星形垫圈	74	1	插座
25	4	轮子	75	1	电源开关
26	2	扎带	76	1	电源线
27	1	右储物槽	77	1	索环
28	4	5/16" x 2 1/2" 螺丝	78	1	下护罩
29	1	3/8" x 1 3/4" 六角头螺栓	79	1	左扶手盖
30	4	5/16" 平垫圈	80	1	控制台
31	1	储物槽	81	1	立柱线束
32	2	坡度马达垫片	82	1	左底座护罩
33	6	3/8" 锁紧螺母	83	1	右底座护罩
34	6	5/16" 螺母	84	1	控制器夹具
35	13	1/4" 螺母	85	1	右扶手盖
36	1	左储物槽	86	2	扶手
37	6	#8 x 5/8" 螺丝	87	1	左扶手外盖
38	4	#8 x 5/8" 机械螺丝	88	1	左扶手内盖
39	6	隔振器	89	1	左立柱
40	2	后支脚	90	1	右立柱
41	1	插销横杆	91	2	警示贴
42	1	左踏脚边条	92	2	控制台夹具
43	1	警示贴	93	1	脉搏横杆
44	1	跑台	94	1	底座
45	1	跑带	95	1	右扶手内盖
46	2	导带器	96	1	右扶手外盖
47	1	右后支脚	97	2	底座垫
48	4	扎带	98	1	平板电脑座
49	1	驱动滚轮/滑轮	99	1	左底座内护罩
50	2	1/4" x 1 1/4" 螺丝	100	1	右底座内护罩

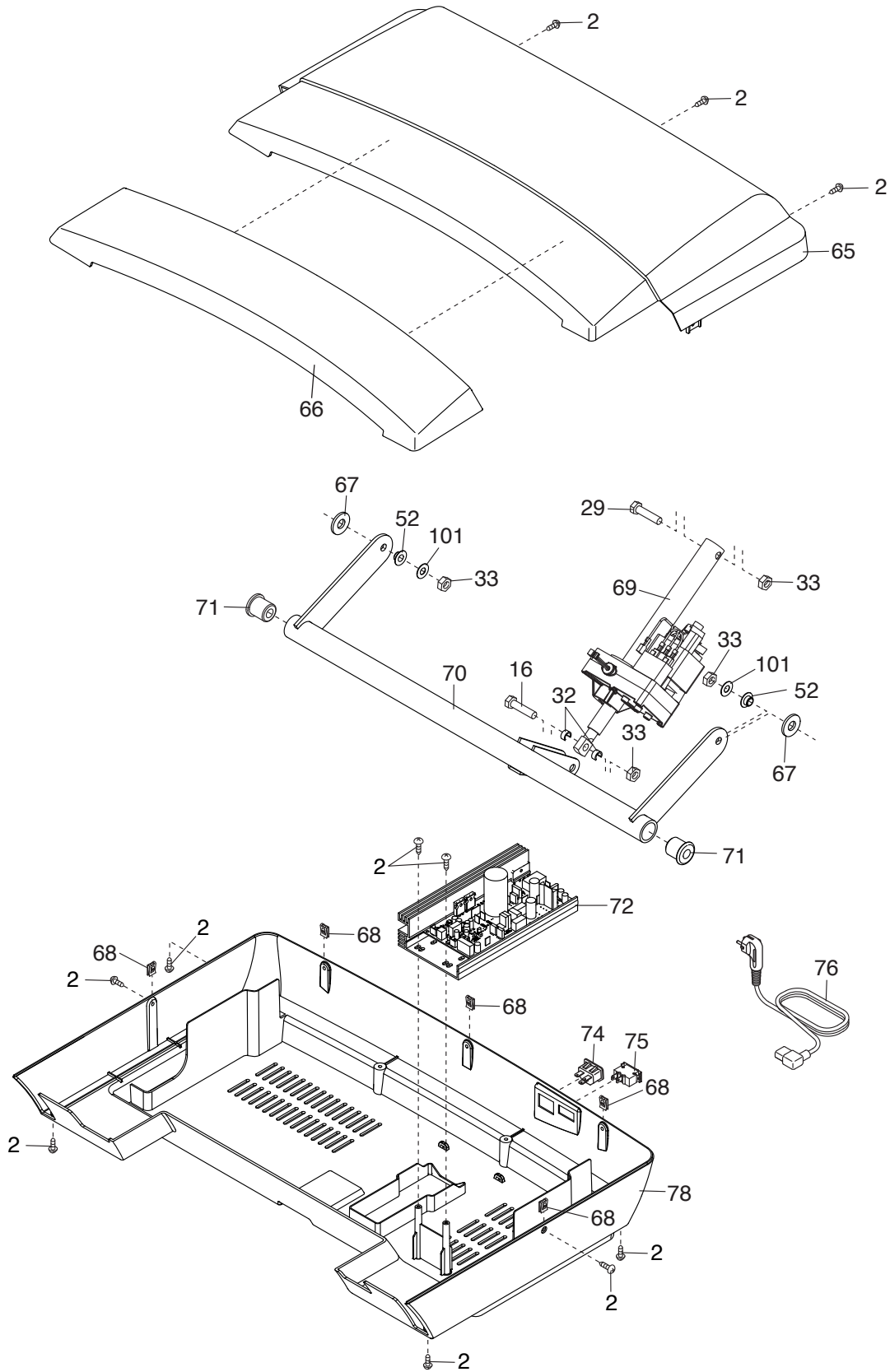
索引号	数量	说明	索引号	数量	说明
101	2	3/8" 垫圈	106	1	滤波器
102	1	磁铁	107	3	#8 x 1/2" 机械螺丝
103	1	夹扣	108	3	#8 螺母
104	1	磁簧开关	109	1	马达隔振器
105	2	马达衬套	*	-	用户手册

注意：零件规格若有变化，恕不另行通知。要了解订购替换零件的信息，请参阅本手册封底。*图中未显示这些零件。

分解图 A

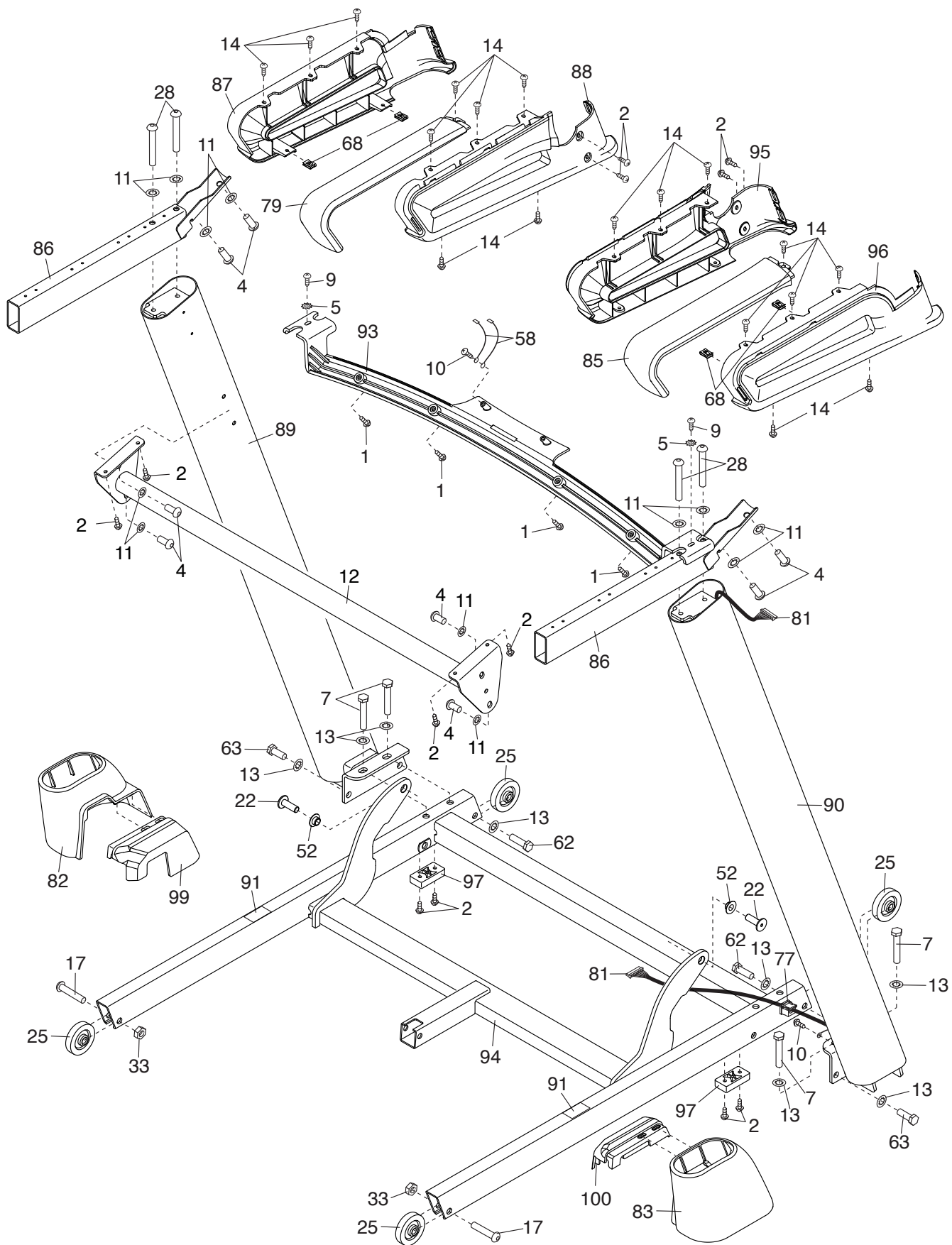
型号: NETL19716.0 R0316A

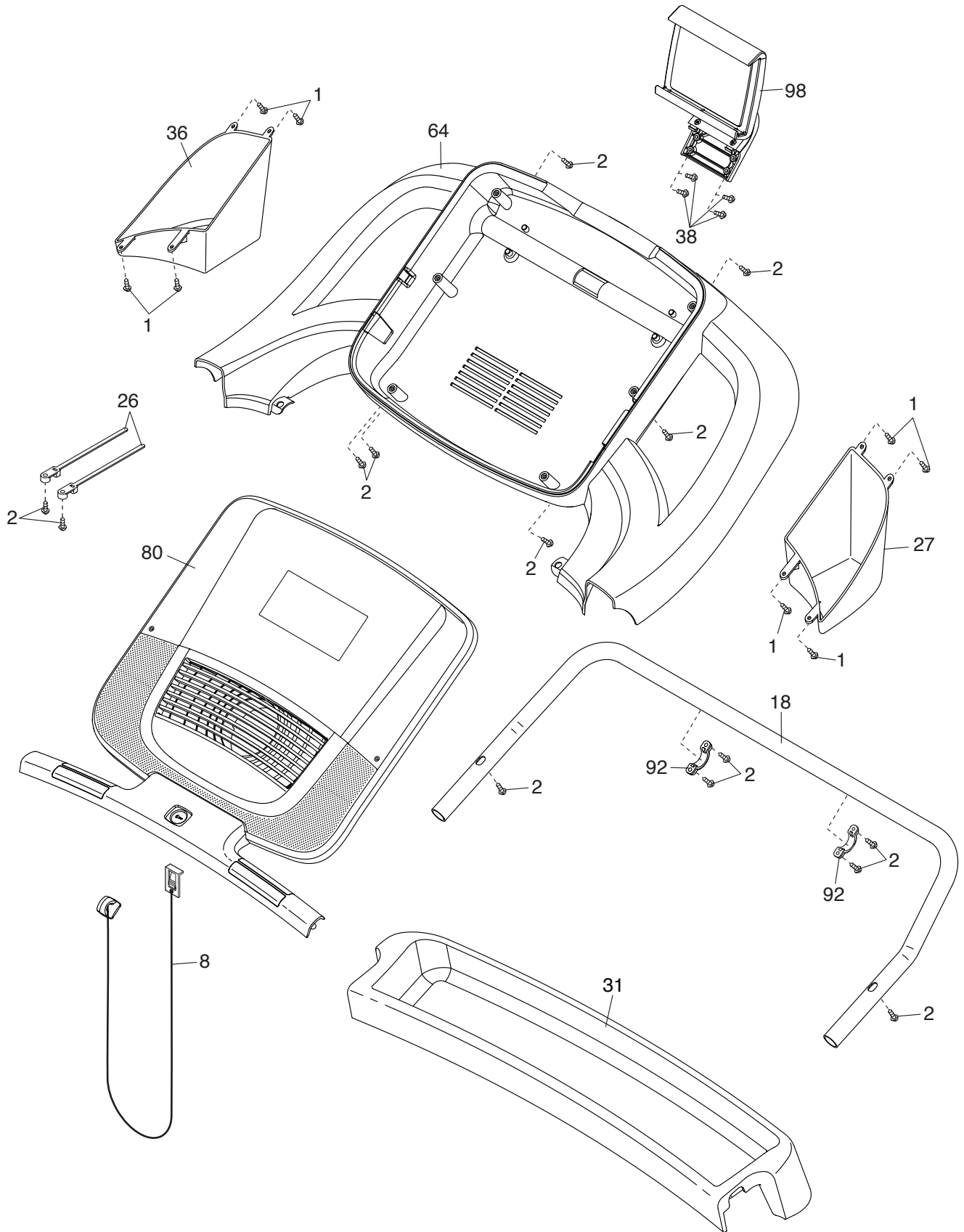




分解图 C

型号: NETL19716.0 R0316A





售后服务

若需维修、咨询、投诉等售后服务，请联系 ICON 授权经销商。

为方便我们向您提供帮助，请准备好以下信息：

- 产品型号和产品序列号（参见用户手册封面）
- 产品名称（参见用户手册封面）
- 零件索引号及说明（参见用户手册内的零件清单和分解图）

有限担保

ICON 授权经销商（经销商）保证，在正常的使用和维护下，本产品 in 工艺和材料上不会出现问题。从购买之日起，马达和零部件的保修期均为 1 年。

此担保仅对原始购买客户有效。经销商的责任仅限于：通过授权的维修中心，由经销商来选择对产品进行更换或维修。所有的维修服务必须由经销商事先授权。对于遭受运货损坏、滥用、误用、不适当和不正常使用或非经销商授权的维修中心的维修而造成的产品损坏，经销商不承担责任；对于商业用途、租借用途或用于商店陈列展示的产品，经销商不承担责任。经销商也不承担上述担保责任以外的任何责任。

对于因产品的使用 and 性能而造成的或与之相关的间接的、特殊的或连带的损害，涉及经济、财产、收入、利润方面的损害，趣味性和效用方面的损失，由于搬迁和安装而产生的费用以及其它任何性质的间接损失，ICON 授权经销商不承担任何责任。

此处设定的保证能够替代所有其它保证，特殊目的下的商业性和适配度的内在保证只限于此处设定的范围和期限。

ICON 授权经销商：