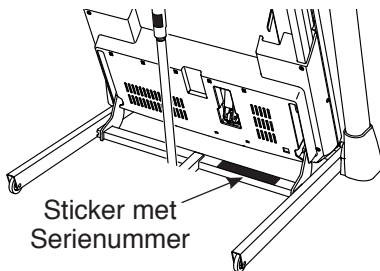


NordicTrack[®] C1650

Modelnr. NETL19716.0

Serienr. _____

Schrijf het serienummer hierboven voor verdere raadpleging.



KLANTENDIENST

Neem contact op met de Klantendienst (zie informatie hieronder) of neem contact op met de winkel waar u dit product gekocht heeft wanneer u nog vragen heeft of wanneer er onderdelen ontbreken of beschadigd zijn.

4021 529 7186

Maandag–Vrijdag 08:00–20:00
GMT; Zaterdag 09:00–13:00 GMT

Website:

www.iconsupport.eu

Email:

csuk@iconeurope.com

OPGELET

Lees voor gebruik van dit apparaat alle instructies en voorzorgsmaatregelen in deze handleiding. Bewaar deze handleiding voor verdere raadpleging.

GEBRUIKERSHANDLEIDING



www.iconeurope.com

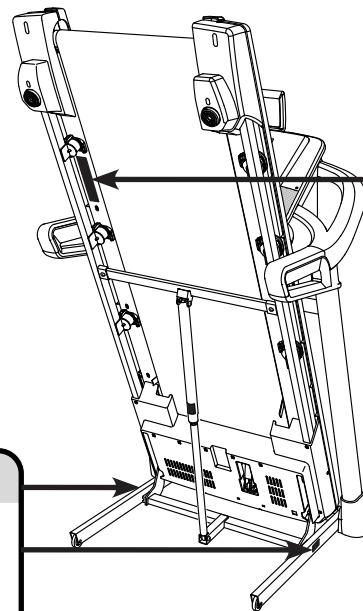
INHOUD

DE STICKERS MET WAARSCHUWING	2
BELANGRIJKE VOORZORGSMAATREGELEN	3
VOORDAT U BEGINT	5
ONDERDEEL IDENTIFICATIESCHEMA	6
MONTAGE	7
HOE DE LOOPBAND TE GEBRUIKEN	18
HOE DE LOOPBAND INKLAPPEN EN VERPLAATSEN	33
ONDERHOUD EN OPLOSSEN VAN PROBLEMEN	34
RICHTLIJNEN VOOR HET OEFENEN	37
LIJST MET ONDERDELEN	38
GEDETAILLEERDE TEKENING	40
HET BESTELLEN VAN ONDERDELEN	Achterzijde
RECYCLING INFORMATIE	Achterzijde

DE STICKERS MET WAARSCHUWING

De hier afgebeelde waarschuwingsstickers worden meegeleverd bij dit product. Bevestig de waarschuwingsstickers bovenop de Engelse waarschuwingen op de aangegeven locatie. De stickers met waarschuwing hier getoond zijn op de aangegeven plaatsen geplakt. **Bel, wanneer een sticker ontbreekt of niet leesbaar is, het nummer op de voorkant van deze handleiding en vraag om een gratis vervangende sticker. Plak de sticker op de aangegeven plaats.** Aandacht: de stickers worden mogelijk niet op ware grootte weergegeven.

▲ OPGELET
Houdt Uw Handen en Voeten tijdens het gebruik van de loopband van deze plaatsen weg.



▲ WAARSCHUWING
Bescherm uzelf en andere gebruikers tegen het risico van ernstig letsel. Lees deze handleiding en!

 • Ga altijd op de zijrals staan bij het starten en stoppen van de loopband.

• Stel de snelheid geleidelijk bij.

• Houdt U tijdens het gebruik van de loopband vast aan de handreuningen om te voorkomen dat U valt draag ook altijd de veiligheidsclip.

• Stop wanneer u zich niet goed voelt, duizelig of kortademig wordt.

• Sluit de stekker goed voordat u de loopband verplaatst of opbergt.

• Helling moet in nulstand gezet worden voordat de loopband opgeborgen kan worden.

 • Laat kinderen niet in de buurt van of op de loopband spelen.

• Haal de stekker uit het apparaat wanneer U deze niet gebruikt.

 • Blijf met uw kleding, uw vingers en hoofdhaar uit de buurt van de lopende band.

• Probeer nooit tijdens het gebruik de loopband te repareren of bij te stellen.

 • Draag altijd sportschoenen wanneer U op de loopband oefent.

IFIT is een geregistreerd handelsmerk van ICON Health & Fitness, Inc. Het woordmerk BLUETOOTH® en de logo's zijn geregistreerde handelsmerken van Bluetooth SIG, Inc. en worden onder licentie gebruikt. Wi-Fi is een geregistreerd handelsmerk van Wi-Fi Alliance. WPA en WPA2 zijn handelsmerken van Wi-Fi Alliance. NORDICTRACK is een geregistreerd handelsmerk van ICON Health & Fitness, Inc.

BELANGRIJKE VOORZORGSMAATREGELEN

⚠ WAARSCHUWING: lees om het risico op brandwonden, brand, elektrische shok, of persoonlijk letsel te verminderen, alle belangrijke voorzorgsmatregelen en instructies in deze handleiding en alle waarschuwingen op uw loopband voordat u de loopband gebruikt. ICON is niet verantwoordelijk voor persoonlijk letsel of schade door het gebruik van dit product.

1. Het is de verantwoordelijkheid van de eigenaar om zich ervan te vergewissen dat alle gebruikers van de loopband voldoende op de hoogte zijn van alle waarschuwingen en alle voorzorgsmatregelen.
2. Raadpleeg uw huisarts voordat u met dit of enig ander oefenprogramma begint. Dit is vooral belangrijk voor personen boven de 35 jaar, of personen met bestaande gezondheidsproblemen.
3. Het is niet de bedoeling dat de loopband wordt gebruikt door mensen met mentale, sensitieve of fysieke beperkingen of gebrek aan ervaring en kennis, tenzij zij onder supervisie of instructie staan betreffende het gebruik van de loopband door iemand die verantwoordelijk is voor hun veiligheid.
4. Gebruik de loopband alleen zoals beschreven in deze handleiding.
5. De loopband is alleen voor gebruik in huis bedoeld. Gebruik de loopband niet commercieel, niet voor verhuur of in een instelling.
6. Gebruik de loopband uitsluitend binnenshuis en uit de buurt van vocht en stof. Plaats de loopband niet in een garage, op een overdekt terras of bij water.
7. Plaats de loopband op een vlakke ondergrond met minstens 2,4 m ruimte rondom, ruimte achter de loopband en 0,6 m ruimte aan iedere kant van de loopband. Zorg ervoor dat de loopband geen enkele luchtopening blokkeert. Leg een matje onder de loopband om de vloer of de vloerbedekking te beschermen.
8. Gebruik de loopband niet daar waar spuitbussen gebruikt worden of waar zuurstof beheerd wordt.
9. Houd te allen tijde kinderen jonger dan 13 jaar en huisdieren bij de loopband vandaan.
10. De loopband kan alleen door mensen die niet meer dan 150 kg wegen gebruikt worden.
11. Laat nooit meer dan één persoon tegelijkertijd op de loopband.
12. Draag juiste kleding bij gebruik van de loopband. Draag geen losse kleding die in de loopband verstrikt kan raken. Atletische ondersteunende kleding wordt zowel voor mannen als voor vrouwen aanbevolen. *Draag altijd sportschoenen. Gebruik de loopband nooit op blote voeten, nooit op sokken, of met sandalen.*
13. Steek de stekker alleen in een geaard stopcontact (zie bladzijde 18). Geen enkel ander apparaat mag op dezelfde groep aangesloten zijn.
14. Mocht een verlengsnoer nodig zijn gebruik dan alleen een 3-dradige geleider: snoer maat 14 (1 mm²) van 1,5 m of korter.
15. Houd het stroomsnoer bij hete oppervlaktes vandaan.
16. Loop nooit op de loopband wanneer het apparaat uitgeschakeld is. Gebruik de loopband niet wanneer het elektrische snoer of de stekker beschadigd is. Gebruik de loopband niet wanneer deze niet goed werkt. (Zie ONDERHOUD EN PROBLEMEN OPLOSSEN op bladzijde 34 als de loopband niet goed werkt.)
17. Lees de noodstop procedure grondig door en test deze voordat u de loopband gaat gebruiken (raadpleeg HET APPARAAT INSCHAKELEN op bladzijde 20). Draag altijd de clip tijdens het gebruik van de loopband.
18. Sta altijd op de voetleuningen wanneer de loopband wordt gestart of gestopt. Houd bij gebruik van de loopband de handleidingen altijd vast.

19. Als een persoon op de loopband loopt, zal het geluidsniveau van de loopband toenemen.
20. Houd vingers, haar en kleding weg van de bewegende band.
21. De loopband kan hoge snelheden bereiken. Stel de snelheid geleidelijk af om schokkende versnellingen te voorkomen.
22. De hartslagmonitor is geen medisch instrument. Verschillende factoren, waaronder bewegingen van de gebruiker, kunnen de nauwkeurigheid van de hartslagmetingen beïnvloeden. De hartslagmonitor dient slechts om de hartslag globaal te meten, als hulpmiddel bij het oefenen.
23. Laat de loopband nooit zonder toezicht ronddraaien. Verwijder altijd de sleutel, zet de stroomschakelaar in de stand Off (uit) (zie tekening op bladzijde 5 voor de locatie van de stroomschakelaar), en haal het stroomsnoer uit het stopcontact als de loopband niet wordt gebruikt.
24. Voltooi eerst de montage van de loopband voordat u hem verplaatst. (Zie MONTAGE op bladzijde 7 en HOE DE LOOPBAND IN TE KLAPPEN EN TE VERPLAATSEN op bladzijde 33). U moet in staat zijn om 20 kg veilig op te kunnen tillen om de loopband te verplaatsen.
25. Zorg ervoor dat de opbergvergrendeling het onderstel stevig in de opbergstand houdt tijdens het inklappen of het verplaatsen van de loopband.
26. Verander de helling van de loopband niet door voorwerpen onder de loopband te plaatsen.
27. Steek geen enkel voorwerp in welke opening van de loopband dan ook.
28. Controleer steeds bij gebruik alle onderdelen van de loopband en draai ze goed vast.
29. **GEVAAR:** trek de stekker altijd direct na gebruik van de loopband uit het stopcontact. Doe dit ook bij het schoonmaken van de loopband, voor het plegen van onderhoud en voor het afstellen zoals staat beschreven in deze handleiding. Verwijder nooit de motorkap tenzij een technicus dat aangeeft. Onderhoud, anders dan de procedures in deze handleiding, dient uitsluitend door een erkende onderhoudsmonteur uitgevoerd te worden.
30. Te veel oefeningen doen kan leiden tot ernstig letsel of de dood. Stop onmiddellijk en begin met af te koelen als u tijdens het oefenen uitgeput raakt, kortademig wordt of pijn voelt.

BEWAAR DEZE INSTRUCTIES

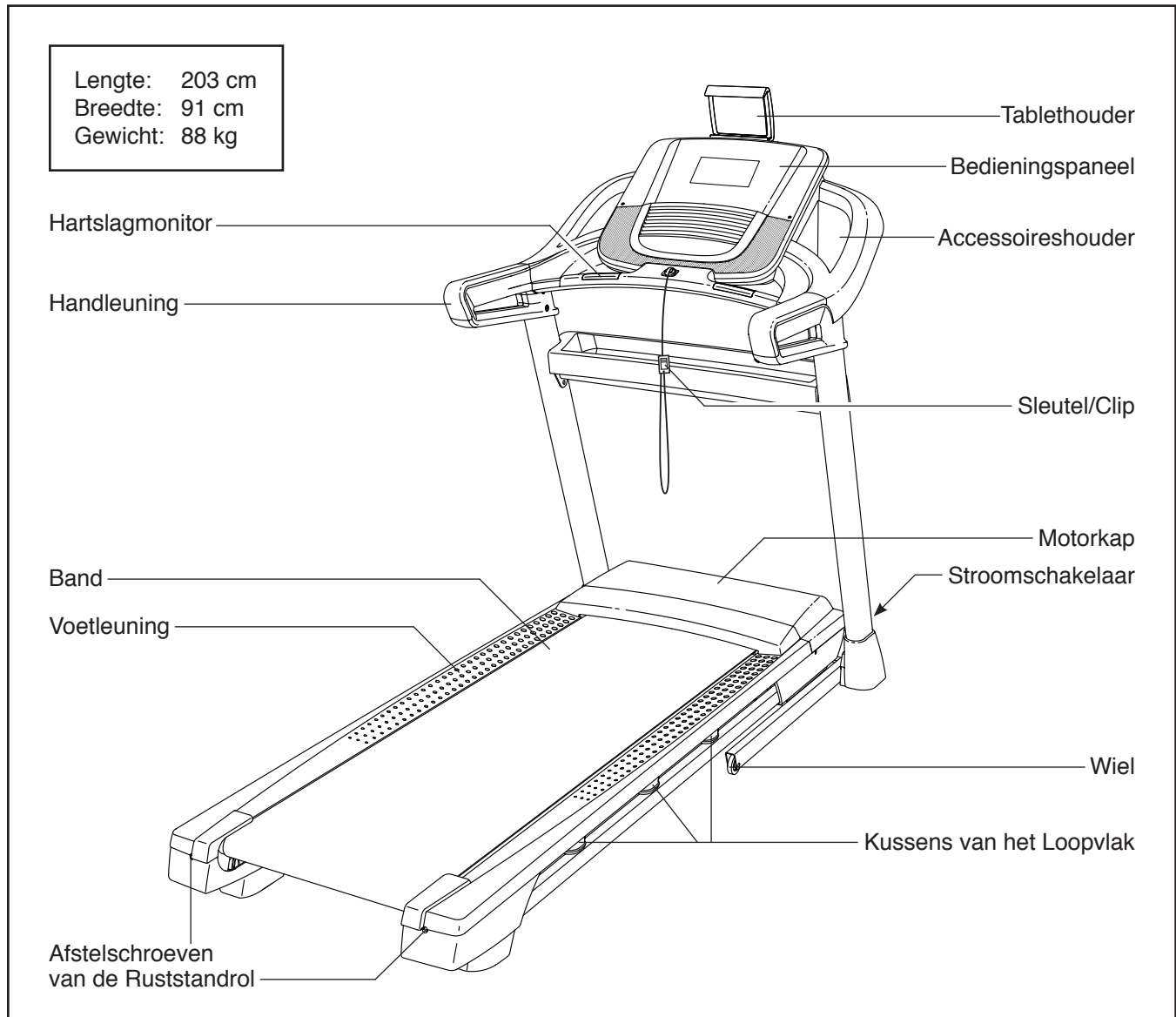
VOORDAT U BEGINT

Dank u dat u heeft gekozen voor de nieuwe NORDICTRACK® C 1650 loopband. De C 1650 loopband biedt een aantal indrukwekkende functies die zijn ontwikkeld om uw trainingen thuis effectiever en leuker te maken.

Lees, voor uw welzijn, deze handleiding zorgvuldig door voordat u de loopband begint te gebruiken. Raadpleeg de kaft van deze handleiding mocht u nog vragen hebben nadat u de handleiding

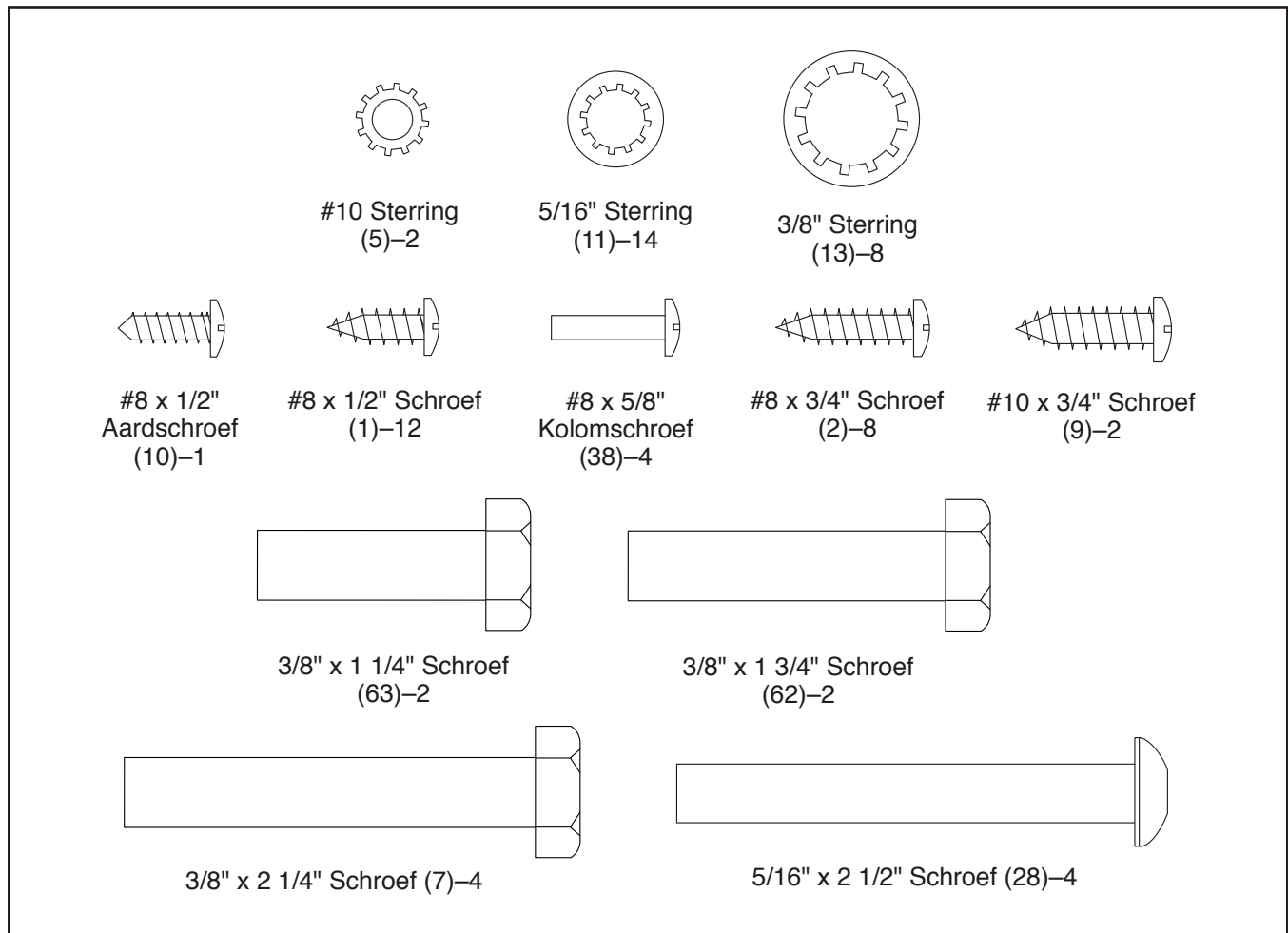
hebt doorgelezen. Noteer het product modelnummer en het serienummer voordat u contact met ons opneemt, zodat wij u beter van dienst kunnen zijn. De plaats waar u de sticker van het modelnummer en het serienummer kunt vinden wordt op de kaft van de handleiding aangegeven.

Voordat u verder leest, bekijk eerst aandachtig de tekening hieronder en de verschillende onderdelen.





ONDERDEEL IDENTIFICATIESHEMA

Raadpleeg de tekeningen hieronder om de kleine onderdelen voor de montage te herkennen. Het nummer tussen haakjes onder elke tekening is het nummer van het onderdeel van de LIJST MET ONDERDELEN achterin deze handleiding. Het getal tussen de haakjes is de hoeveelheid die nodig is voor de montage. **Aandacht: als een onderdeel zich niet in de hardwareset bevindt, controleert u of deze al vooraf is gemonteerd. Er zijn mogelijk extra metalen onderdelen meegeleverd.**



MONTAGE

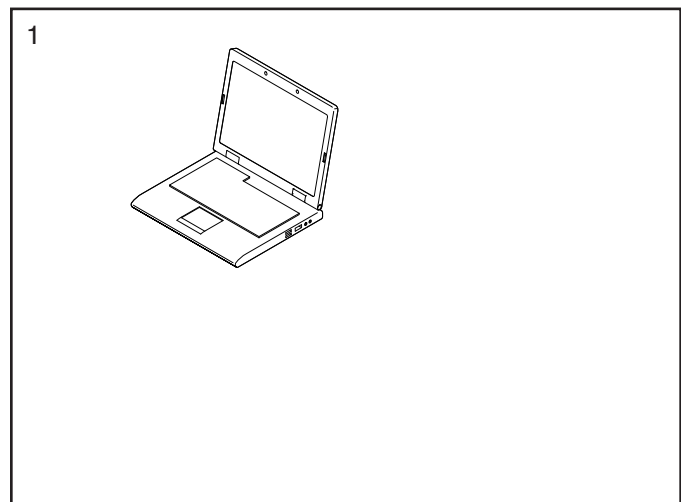
- De montage moet door twee personen uitgevoerd worden.
- Leg alle onderdelen op een open plek en verwijder het verpakkingsmateriaal. Gooi het verpakkingsmateriaal niet weg tot u volledig klaar bent met de montage.
- Er kan na verzending een vette substantie op de buitenkant van de loopband zitten. Dit is normaal. Mocht er wat vet op de bovenkant van de loopband bevinden, veeg dit dan weg met een zachte doek en een mild, niet-schurend reinigingsmiddel.
- Linker onderdelen worden met “L” of “Left” aangegeven en rechter onderdelen worden met “R” of “Right” aangegeven.
- Voor het vaststellen van de kleine onderdelen, kijkt u op bladzijde 6.
- Voor de montage heeft u het volgende gereedschap nodig:
 - de meegeleverde inbussleutels 
 - een Philips schroevendraaier 

Om schade aan de onderdelen te vermijden, dient u nooit elektrisch gereedschap te gebruiken.

1. Ga naar www.iconsupport.eu op uw computer en registreer uw product.

- activeert uw garantie
- bespaart u tijd als u ooit contact moet opnemen met de Klantendienst
- hiermee kunnen wij u op de hoogte stellen van upgrades en aanbiedingen

Aandacht: indien u geen internettoegang heeft, belt u met de Klantendienst (zie de voorkant van deze handleiding) om uw product te registreren.

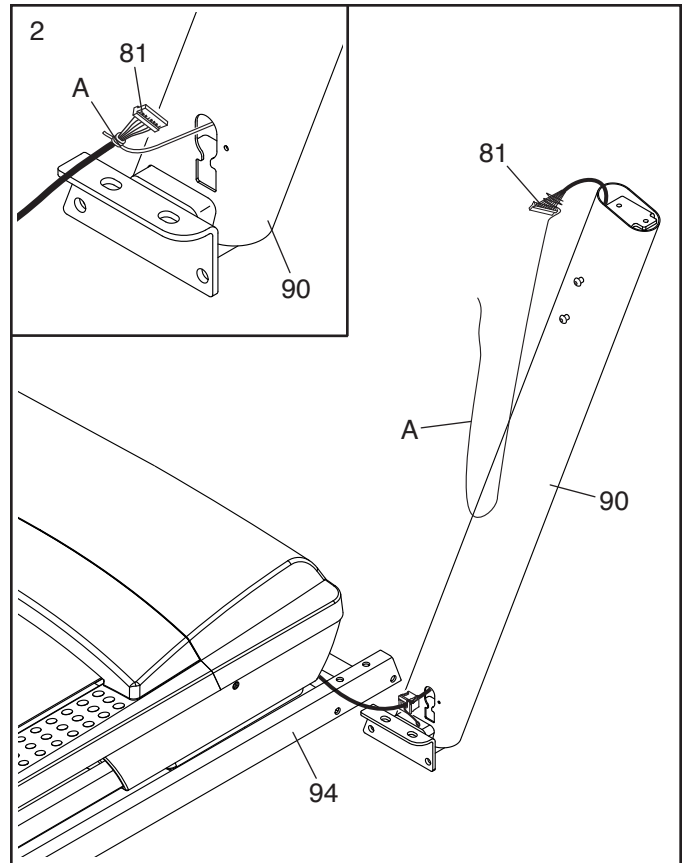


2. **Zorg dat het stroomsnoer niet op het stop-contact is aangesloten.**

Verwijder de draadband die de Draad van de Staander (81) aan de voorkant van de Basis (94) bevestigt.

Zoek vervolgens naar de Rechter Staander (90). Laat een tweede persoon de Rechter Staander bij de Basis (94) houden.

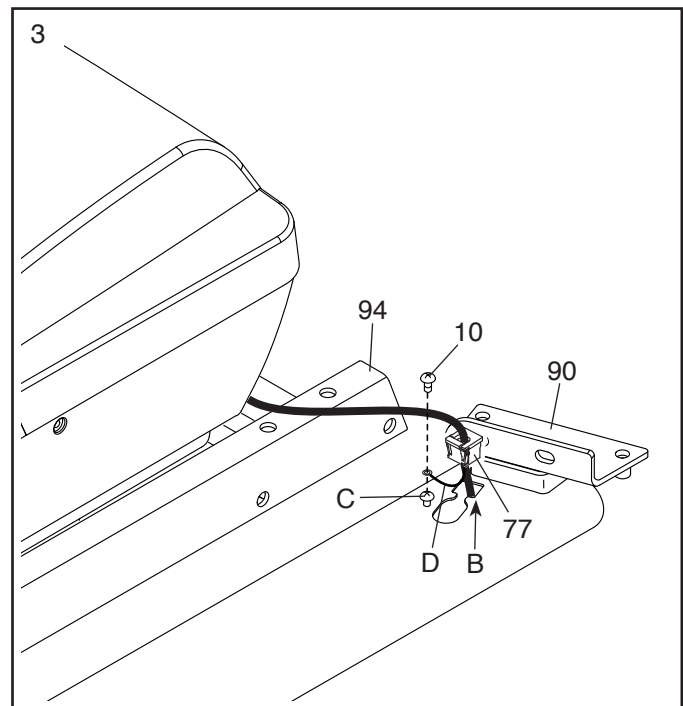
Zie de inzet-tekening. Maak de draadband (A) in de Rechter Staander (90) stevig rond het uiteinde van de Draad van de Staander (81) vast. Steek dan de Draad van de Staander in het onderste uiteinde van de Rechter Staander terwijl u het andere uiteinde van de draadband door de Rechter Staander trekt.



3. Leg de Rechter Staander (90) bij de Basis (94). Plaats de Doorvoerhuls (77) in het vierkante gat (B) in de Rechter Staander. **Zorg ervoor dat de aarddraad niet bekneld raakt.**

Indien er een schroef is (C) die vooraf is geïnstalleerd in de Rechter Staander (90), dient u deze te verwijderen en weg te gooien.

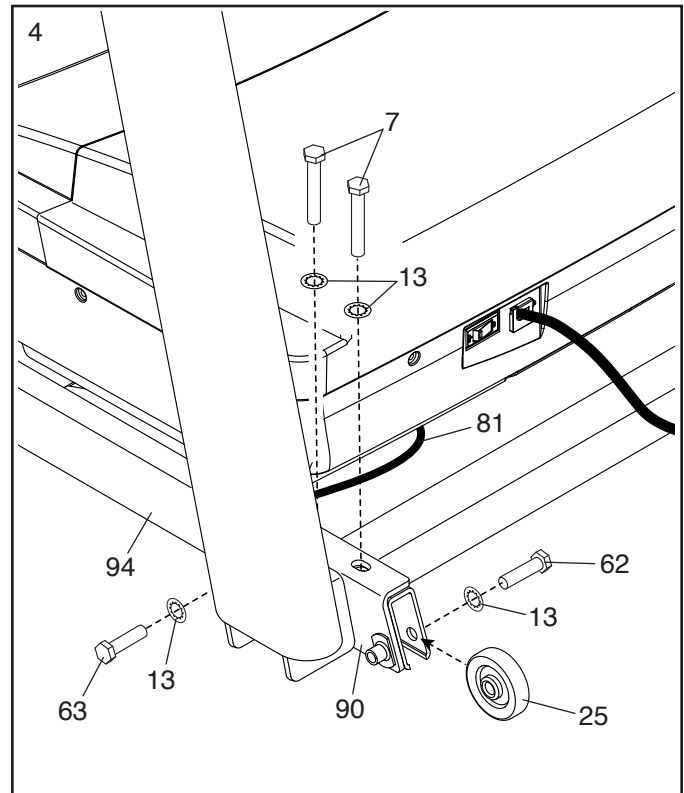
Bevestig vervolgens de aardingsdraad (D) aan de Rechter Staander (90) met een #8 x 1/2" Aardingschroef (10).



4. Houd de Rechter Staander (90) tegen de Basis (94). **Zorg ervoor dat de Draad van de Staander (81) niet bekneld raakt.**

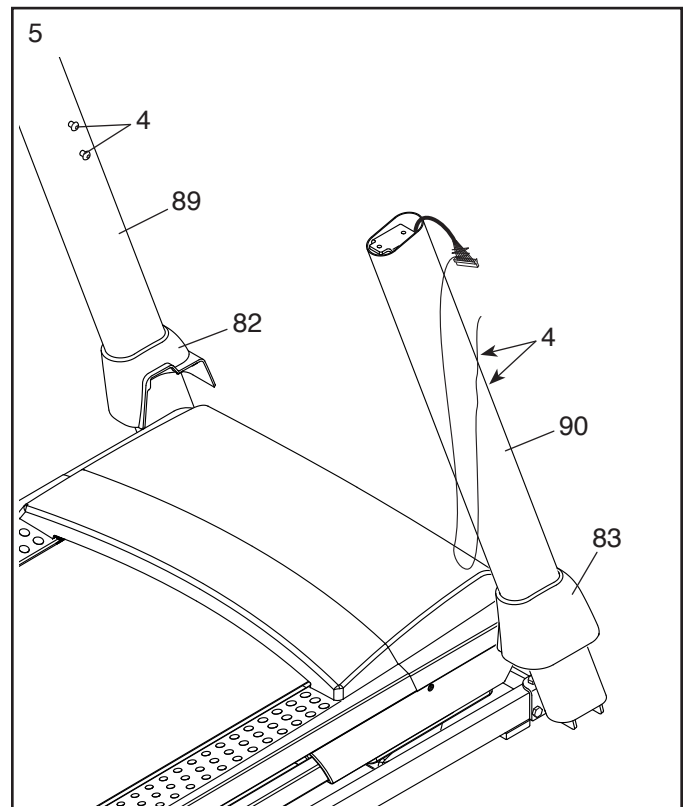
Bevestig de Rechter Staander (90) en een Wiel (25) met twee $3/8" \times 2 1/4"$ Schroeven (7), een $3/8" \times 1 1/4"$ Schroef (63), een $3/8" \times 1 3/4"$ Schroef (62), en vier $3/8"$ Sterringen (13) zoals afgebeeld; **draai de Schroeven iet volledig vast.**

Maak de Linker Staander (niet getoond) en het andere Wiel (niet getoond) op dezelfde manier vast. Aandacht: er zijn geen draden aan de linkerkant.



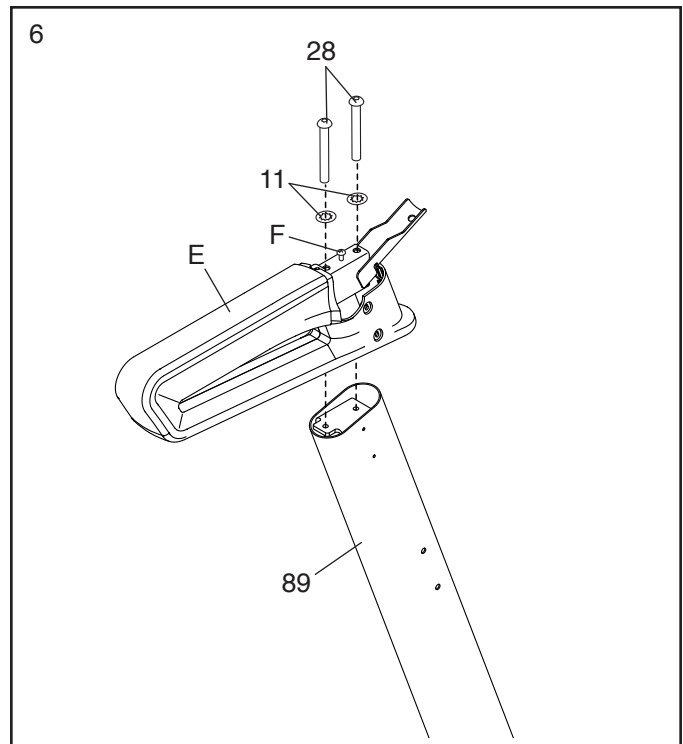
5. **Verwijder en bewaar de vier $5/16" \times 3/4"$ Schroeven (4).**

Zoek de Linker en Rechter Basiskappen (82, 83). Schuif de Linker Basiskap op de Linker Staander (89) en schuif de Rechter Basiskap op de Rechter Staander (90). **Druk de Basiskappen nog niet op hun plaats.**



6. Zoek naar de linker handleuningsmodule (E).
Bevestig de linker handleuningsmodule aan de Linker Staander (89) met twee 5/16" x 2 1/2" Schroeven (28) en twee 5/16" Sterringen (11).
Draai de Schroeven nog niet volledig vast.

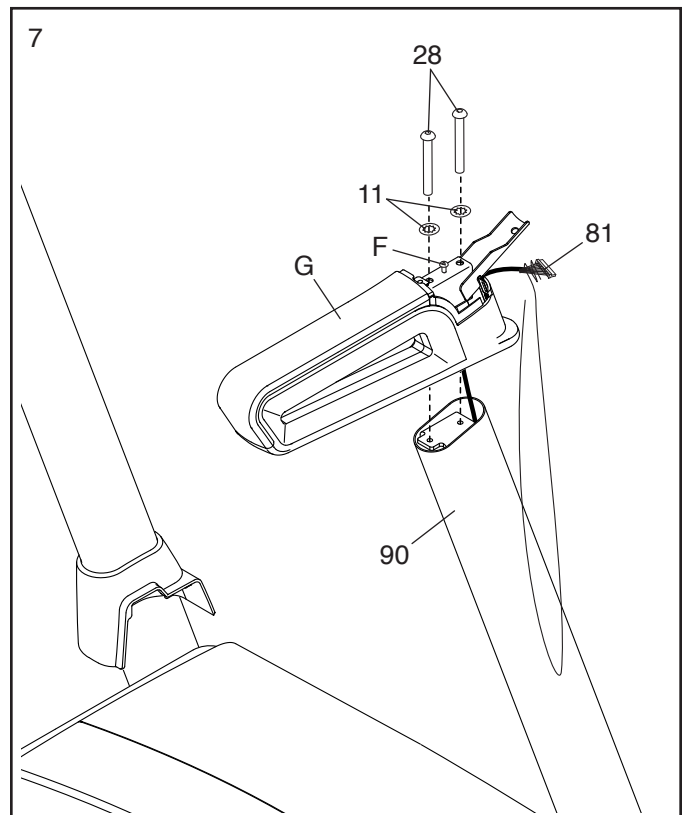
Verwijder vervolgens de aangegeven schroef (F) en gooi hem weg.



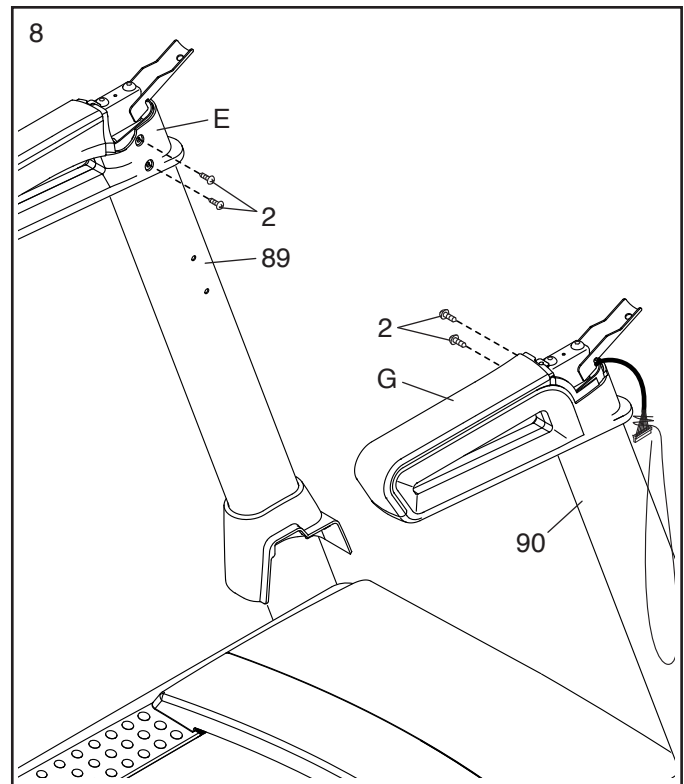
7. Plaats de Draad van de Staander (81) in de onderkant van de rechter handleuningsmodule (G) en trek het weer aan de voorkant eruit zoals afgebeeld.

Bevestig de rechter handleuningsmodule (G) op de Rechter Staander (90) met twee 5/16" x 2 1/2" Schroeven (28) en twee 5/16" Sterringen (11). **Knel de Draad van de Staander (81) niet af. Draai de Schroeven nog niet volledig vast.**

Verwijder vervolgens de aangegeven schroef (F) en gooi hem weg.



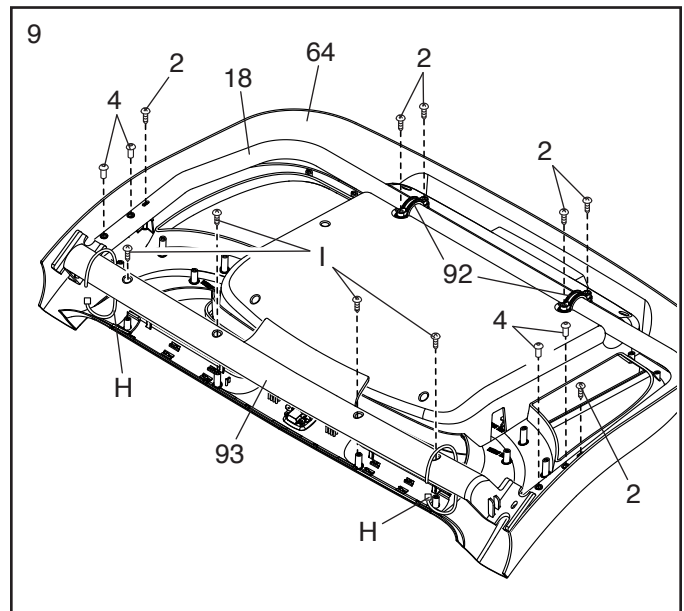
8. Draai vier #8 x 3/4" Schroeven (2) in de linker en rechter handleuningsmodules (E, G) en in de Linker en Rechter Staanders (89, 90).



9. Plaats de Basis van het Bedieningspaneel (64) naar beneden gericht op een zacht oppervlak om krassen op de Basis van het Bedieningspaneel te voorkomen. Als er zich draden (H) bevinden die de Hartslagdwarsstang (93) aan de Bedieningspaneelbasis bevestigen, verwijdert u de draden.

Verwijder en gooi de vier aangegeven schroeven (I) weg. Verwijder dan de Hartslagdwarsstang (93).

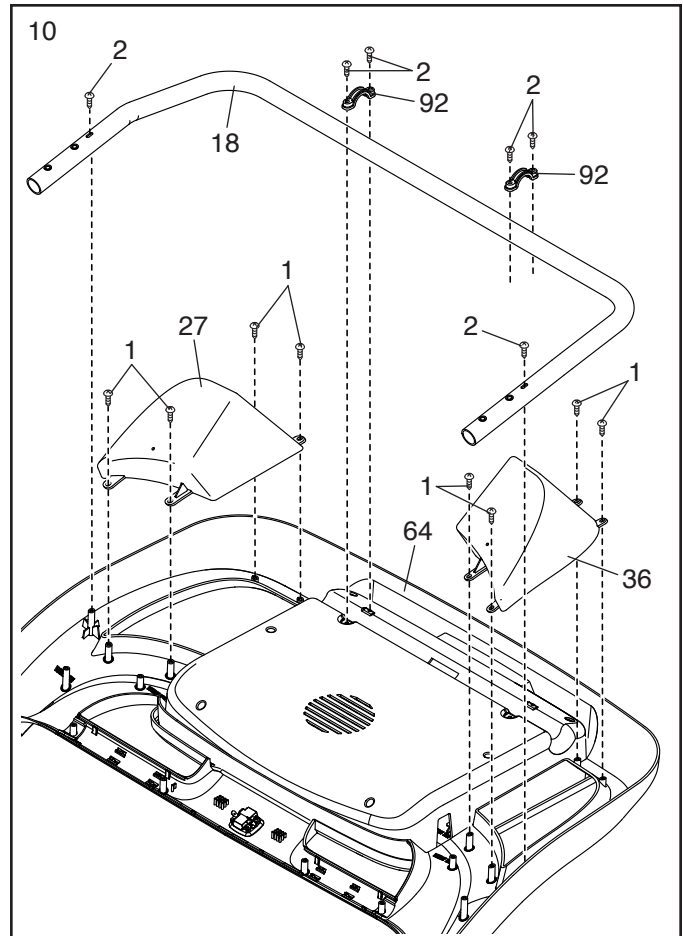
Verwijder en bewaar de vier 5/16" x 3/4" Schroeven (4) en de zes #8 x 3/4" Schroeven (2). Til dan de twee Klemmen van het Bedieningspaneel (92) omhoog en uit het Onderstel van het Bedieningspaneel (18).



10. Zoek naar de Rechter en de Linker Houder (27, 36).

Maak de Houders (27, 36) vast aan de Basis van het Bedieningspaneel (64) met acht #8 x 1/2" Schroeven (1). **Draai de Schroeven niet te vast.**

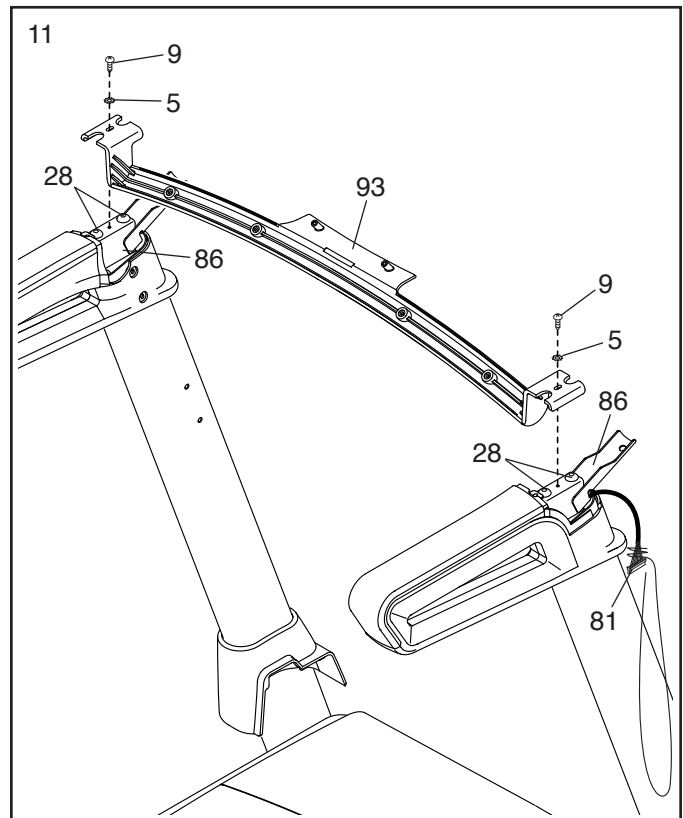
Maak het Onderstel van het Bedieningspaneel (18) weer vast met de zes #8 x 3/4" Schroeven (2) en de twee Klemmen van het Bedieningspaneel (92) die u heeft verwijderd in stap 9. **Draai de Schroeven niet te vast.**



11. **BELANGRIJK:** gebruik geen elektrisch gereedschap en draai de #10 x 3/4" Schroeven (9) niet te vast om beschadiging aan de Hartslagdwarsstang (93) te voorkomen.

Richt de Hartslagdwarsstang (93) zoals afgebeeld. Maak de Hartslagdwarsstang aan de Handleuning (86) vast met twee #10 x 3/4" Schroeven (9) en twee #10 Sterringen (5). **Draai beide Schroeven eerst aan, en draai ze dan vast.**

Zorg ervoor dat de Draad van de Staander (81) niet bekneld raakt. Draai de vier 5/16" x 2 1/2" Schroeven (28) stevig vast.

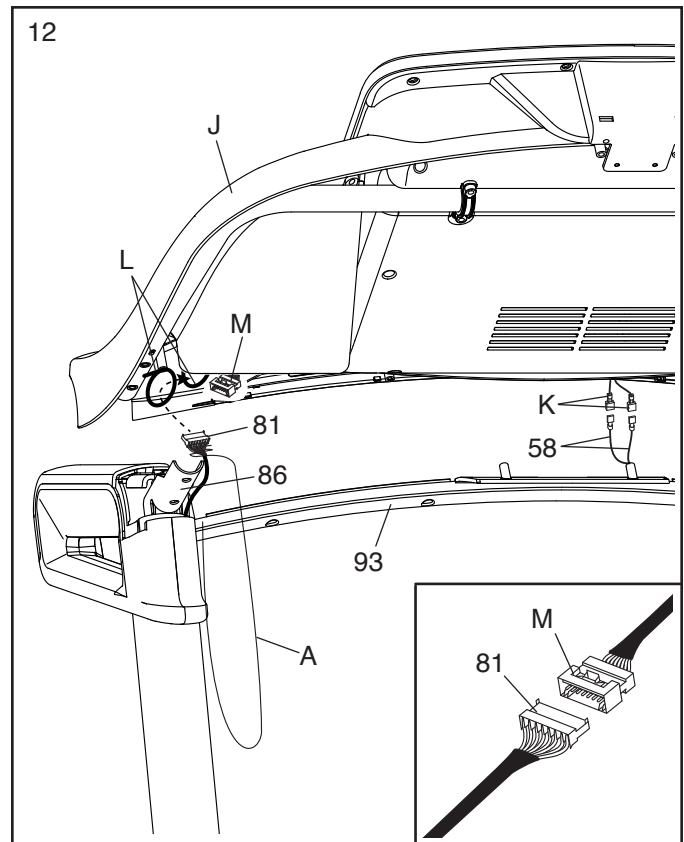


12. Met de hulp van een tweede persoon, houd de bedieningspaneelmodule (J) vast bij de Handleuning (86) (slechts één kant is afgebeeld).

Verbind de aardingsdraden (K) van de bedieningspaneelmodule (J) met de Aardingsdraden van het Bedieningspaneel (58) op de Hartslagdwarsstang (93).

Steek vervolgens de Draad van de Staander (81) door de twee aangegeven gebogen binddraden (L) op de bedieningspaneelmodule (J).

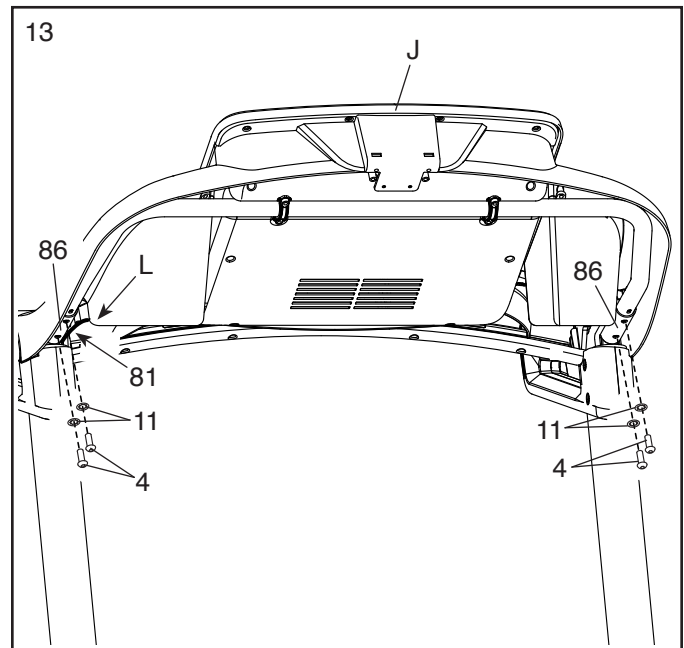
Raadpleeg de inzet-tekening. Verbind de Draad van de Staander (81) met de draad van het bedieningspaneel (M). **De connectoren zouden makkelijk samen moeten glijden en op hun plaats moeten klikken.** Draai aan een van de connectoren en probeer het opnieuw als dit niet gebeurt. **ALS U DE CONNECTOREN NIET GOED AANSLUIT, KAN HET BEDIENINGSPANEEL BESCHADIGD RAKEN ALS HET APPARAAT WORDT AANGEZET.** Verwijder de binddraad (A) uit de Draad van de Staander.



13. Zet de bedieningspaneelmodule (J) op de beugels op de Handleuning (86). **Zorg ervoor dat geen enkele draad bekneeld raakt.**

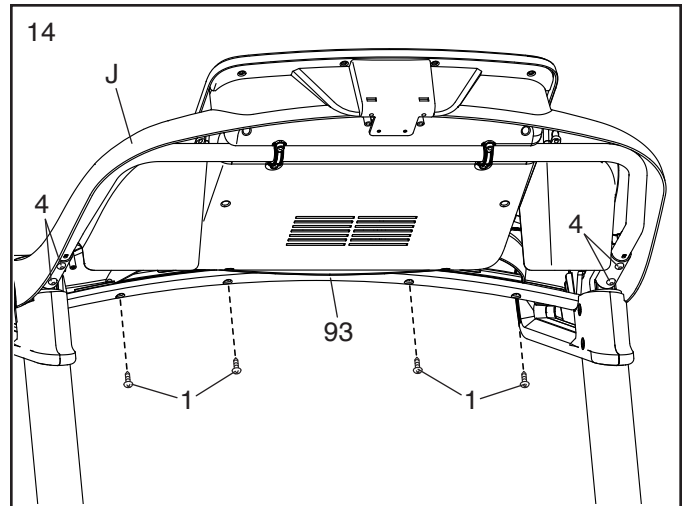
Bevestig de bedieningspaneelmodule (J) aan de beugels op de Handleuning (86) met de vier 5/16" x 3/4" Schroeven (4) die u heeft verwijderd in stap 9 en vier 5/16" Sterringen (11). **Draai de Schroeven niet volledig vast.**

Steek het overschot aan Draad van de Staander (81) in de bedieningspaneelmodule (J). Trek de twee binddraden (L) strak tegen de Draad van de Staander en snij de draaduiteinden af.

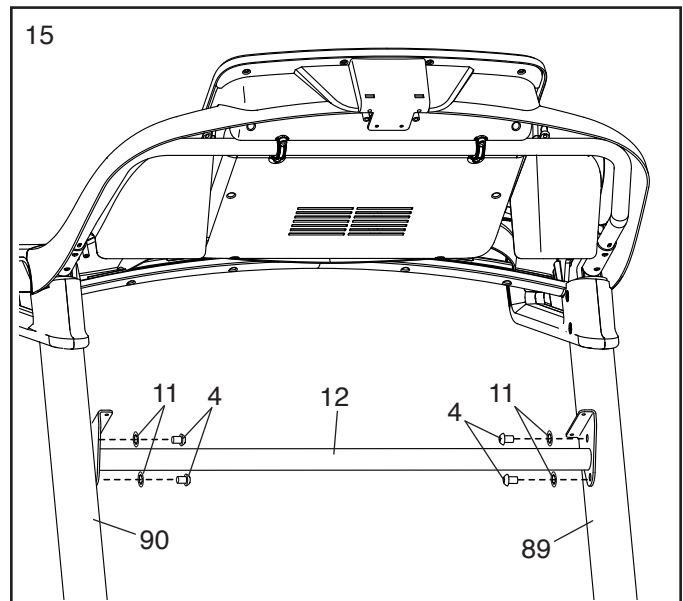


14. Bevestig de Hartslagdwarsstang (93) met vier #8 x 1/2" Schroeven (1) aan de bedieningspaneelmodule (J); **draai alle vier Schroeven aan en zet ze dan vast.**

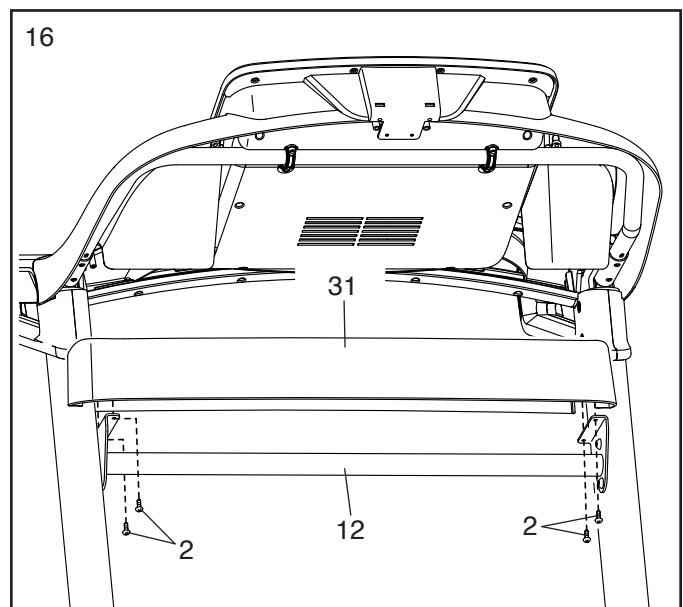
Draai de vier 5/16" x 3/4" Schroeven (4) goed vast.



15. Schuif de Dwarsstang van de Staander (12) tussen de Linker en Rechter Staanders (89, 90). Maak de Dwarsstang van de Staander vast met de vier 5/16" x 3/4" Schroeven (4) die u heeft verwijderd in stap 5 en vier 5/16" Sterringen (11); **draai alle vier Schroeven aan en zet ze dan vast.**



16. Bevestig de Dwarsstang van de Staander (12) met vier #8 x 3/4" Schroeven (2) aan de Accessoireshouder (31); **draai alle vier Schroeven aan en zet ze dan vast.**

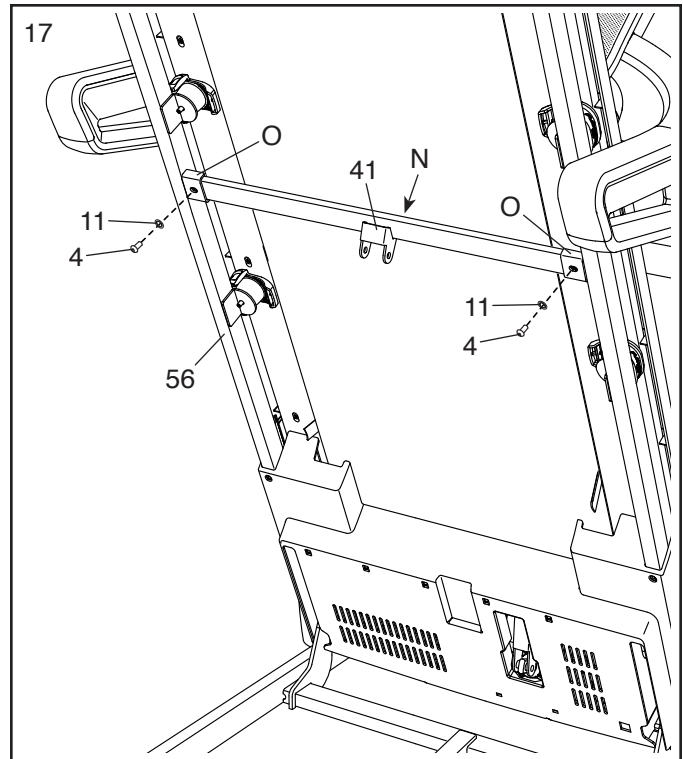


17. Aandacht: indien de loopband is gemonteerd op een glad oppervlak, kan het tijdens deze stap naar voren rollen.

Verwijder de twee 5/16" x 3/4" Schroeven (4) uit de Vergrendelingsdwarsstang (41).

Til het Onderstel (56) rechtop. **Laat een tweede persoon het Onderstel vasthouden totdat stap 19 voltooid is.**

Draai de Vergrendelingsdwarsstang (41) zoals afgebeeld. **Zorg ervoor dat de sticker "This side toward belt" (deze kant naar de band) (N) gericht is naar de loopband.** Bevestig de Vergrendelingsdwarsstang op de beugels (O) op het Onderstel (56) met twee 5/16" x 3/4" Schroeven (4) die u net heeft verwijderd en twee 5/16" Sterringen (11).

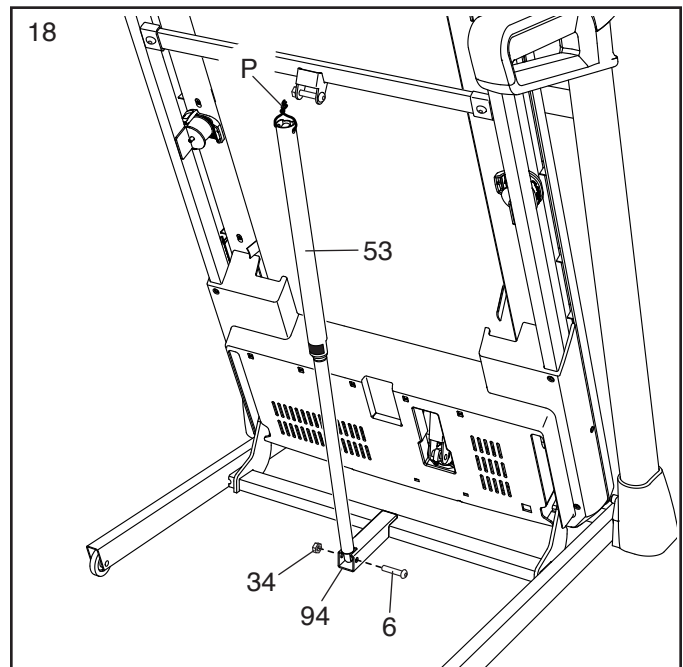


18. Verwijder de 5/16" Moer (34) en de 5/16" x 1 3/4" Bout (6) uit de beugel van de Basis (94).

Draai vervolgens de Opbergvergrendeling (53) zoals afgebeeld.

Bevestig het onderste uiteinde van de Opbergvergrendeling (53) aan de beugel op de Basis (94) met de 5/16" x 1 3/4" Bout (6) en een 5/16" Moer (34) zoals afgebeeld.

Til de Opbergvergrendeling (53) vervolgens naar een verticale stand en verwijder het binddraad (P).

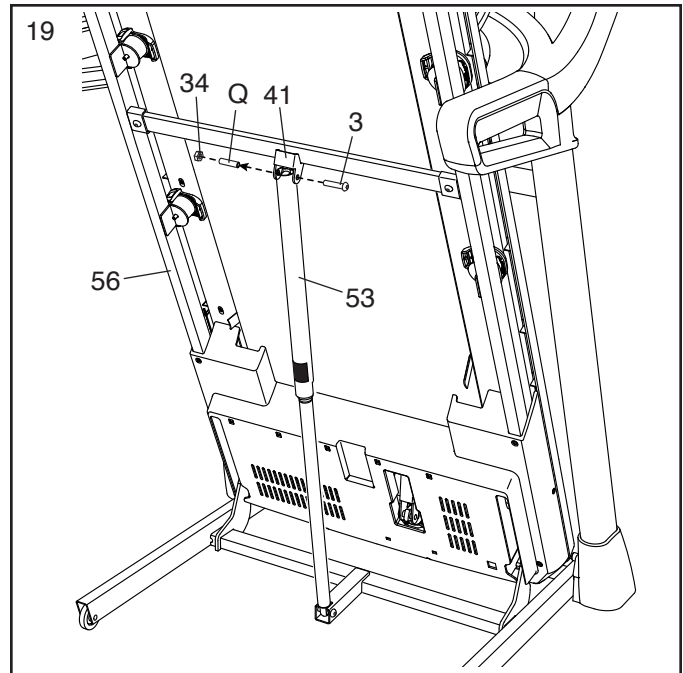


19. Verwijder de 5/16" Moer (34) en de 5/16" x 2 1/4" Bout (3) uit de beugel van de Vergrendelingsdwarstang (41).

Breng het bovenste uiteinde van de Opbergvergrendeling (53) op gelijke lijn met de beugel op de Vergrendelingsdwarstang (41) en steek de 5/16" x 2 1/4" Bout (3) door de beugel en door de Opbergvergrendeling. **Hierdoor wordt een tussenstuk (Q) uit de Opbergvergrendeling geduwd; gooi het tussenstuk weg.**

Maak vervolgens de 5/16" Moer (34) vast op de 5/16" x 2 1/4" Bout (3). **Draai de Moer niet te vast; de Opbergvergrendeling (53) moet kunnen draaien.**

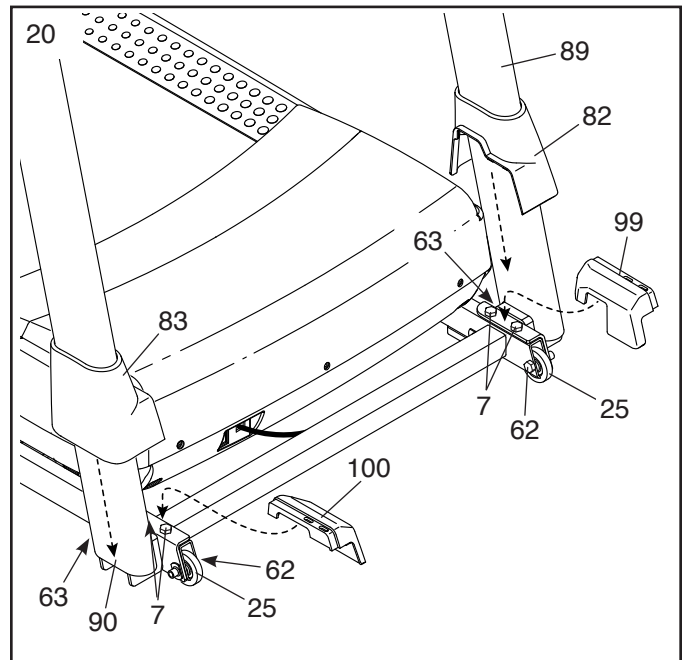
Laat dan het Onderstel (56) zakken (zie HOE DE LOOPBAND TE LATEN ZAKKEN VOOR GEBRUIK op bladzijde 33).



20. **Draai de vier 3/8" x 2 1/4" Schroeven (7), de twee 3/8" x 1 3/4" Schroeven (62), en de twee 3/8" x 1 1/4" Schroeven (63) stevig vast. Aandacht: draai de 3/8" x 1 3/4" Schroeven niet te vast; de Wielen (25) moeten vrij kunnen blijven draaien.**

Plaats vervolgens de Linker Binnenkap van de Basis (99) op het onderste uiteinde van de Linker Staander (89). Schuif de Linker Basiskap (82) omlaag en duw deze op het Linker Binnenkap van de Basis.

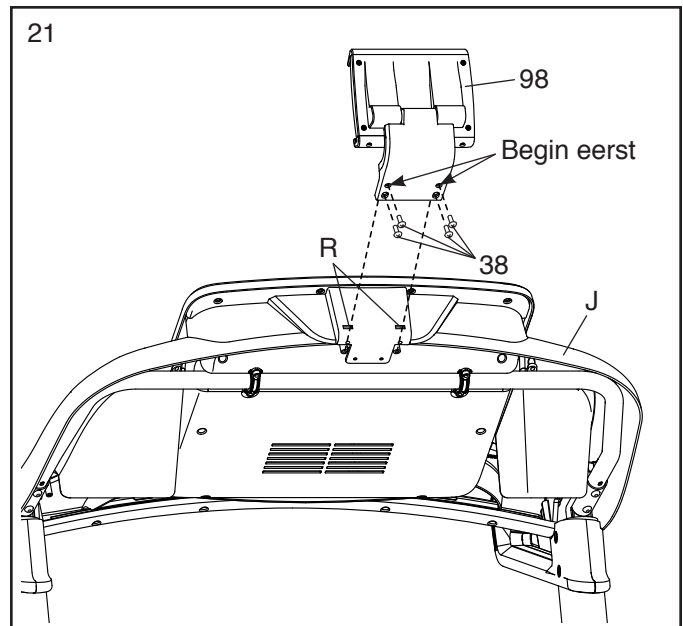
Plaats vervolgens de Rechter Binnenkap van de Basis (100) op het onderste uiteinde van de Rechter Staander (90). Schuif de Rechter Basis-kap (83) omlaag en duw deze op het Rechter Binnenkap van de Basis.



21. Druk de twee lipjes op de Tablethouder (98) in de sleuven (R) in de bedieningspaneelmodule (J).

Bevestig de Tablethouder (98) aan de bedieningspaneelmodule (J) met vier #8 x 5/8" Kolomsschroeven (38). **Aandacht: draai de bovenste twee Machineschroeven eerst aan, en draai vervolgens de onderste twee Machineschroeven. Zorg dat u de Machineschroeven niet te vast draait.**

BELANGRIJK: de Tablethouder (98) is ontwikkeld om te gebruiken met de meest gebruikte formaten tablets. Plaats geen ander elektronisch apparaat of object in de Tablethouder.



22. **Zorg dat alle delen goed vastzitten voordat u de loopband gebruikt.** Als er velletjes plastic op de stickers van de loopband zitten, verwijder die dan. Plaats een mat onder de loopband om de vloer of het vloerkleed te beschermen. Houd de loopband weg uit direct zonlicht om schade aan de loopband te voorkomen. Berg de meegeleverde inbussleutel veilig op; de inbussleutel wordt gebruikt om de loopband bij te stellen (zie bladzijde 35 en 36). Aandacht: er kunnen extra hardware meegeleverd zijn.

HOE DE LOOPBAND TE GEBRUIKEN

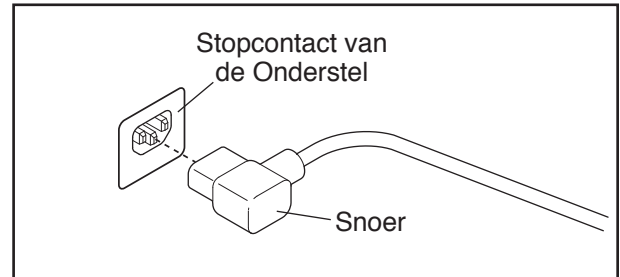
HOE DE SNOER IN STOPCONTACT TE STEKEN

De snoer moet geaard zijn. Als het niet goed functioneert geeft de aarding de laagste weerstandspad voor de elektriciteit om zodoende het risico van elektrische schok te verminderen. Een snoer en een geaarde stekker zijn bijgeleverd. **BELANGRIJK: als het snoer beschadigd is moet u het vervangen voor een door de fabrikant aanbevolen snoer.**

⚠ GEVAAR: een verkeerd stopcontact (zonder aarde) kan tot een elektrische schok leiden. Laat een elektriciën de aarding nakijken als u niet zeker weet of het stopcontact goed geaard is. Breng geen wijzigingen aan de stekker van het apparaat aan. Laat een elektriciën een nieuwe stekker monteren als de stekker niet in het stopcontact past.

Volg deze stappen om de snoer in stopcontact te steken.

1. Steek het aangegeven uiteinde van het snoer in het stopcontact van de onderstel.



2. Steek het snoer in een goed geïnstalleerd en geaard stopcontact die overeenkomt met alle plaatselijke regelingen.

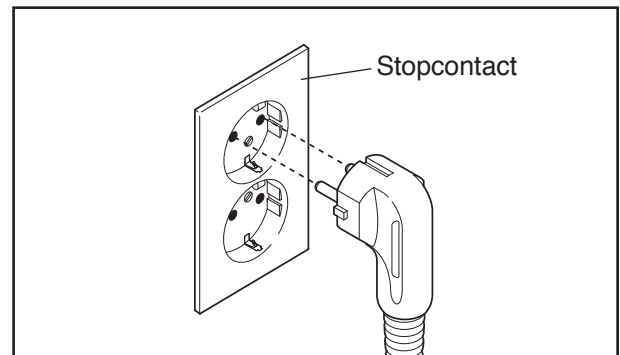
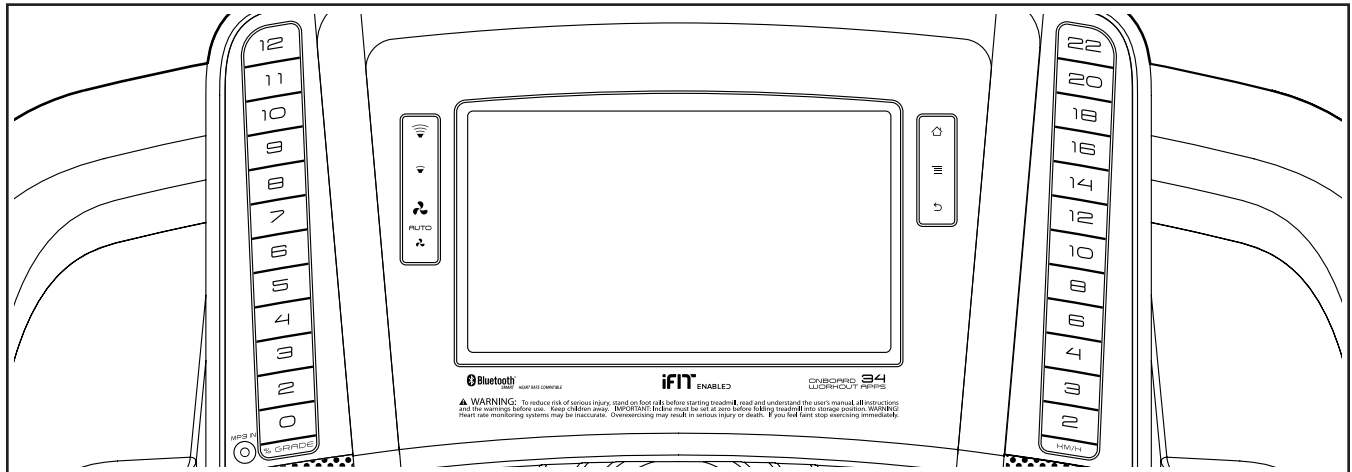


DIAGRAM VAN HET BEDIENINGSPANEEL



MAAK UW FITNESSDOELEN WERKELIJKHEID MET IFIT.COM

Met uw nieuw iFit-geschikte fitnessapparatuur, kunt u een diversiteit aan functies gebruiken op iFit.com om uw fitnessdoelen werkelijkheid te maken:



Ga overal ter wereld hardlopen met aanpasbare Google Maps.



Download trainingsoefeningen die zijn ontwikkeld om u te helpen uw persoonlijke doelen te behalen.



Meet uw vooruitgang door tegen andere gebruikers in de iFit-gemeenschap te strijden.



Upload uw oefeningsresultaten naar de iFit-cloud en volg uw vooruitgang.



Stel calorie-, tijd- en afstandsdoelen in voor uw oefeningen.



Bekijk high-definition video's met gesimuleerde oefeningen.



Kies en download sets afvaloefeningen.

Ga naar [iFit.com](https://www.ifit.com) voor meer informatie.

DE WAARSCHUWINGSSTICKER OPPLAKKEN

Zoek de Engelse waarschuwingen op het bedieningspaneel. U vindt dezelfde waarschuwingen in andere talen op het meegeleverde stickervel. Plak de Nederlandse waarschuwingssticker op het bedieningspaneel.

FUNCTIES VAN HET BEDIENINGSPANEEL

De geavanceerde loopband bevat bepaalde keuzen om uw oefeningen thuis effectiever en leuker te maken.

U kunt wanneer u de handmatige instelling gebruikt de snelheid en de hellingstand van de loopband veranderen door een druk op een toets. Het bedieningspaneel zal tijdens het oefenen direct feedback over de oefening geven. U kunt zelfs uw hartslag meten door gebruik te maken van de ingebouwde handgreep met hartslagmonitor of door middel van de bijbehorende borstkas hartslagmonitor. **Zie bladzijde 29 voor informatie over het kopen van een borstkas hartslagmonitor.**

Daarnaast biedt het bedieningspaneel een grote keuze aan vooraf ingestelde oefeningen. Elke oefening regelt automatisch de snelheid en de helling van de loopband terwijl u door een effectieve oefensessie geleid wordt. Daarnaast kunt u uw tijd, afstand, caloriedoel of snelheid instellen.

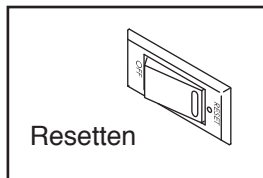
U kunt tevens surfen op het internet of naar uw favoriete oefeningmuziek of audioboek luisteren via het geluidssysteem van het bedieningspaneel terwijl u oefeningen doet.

Zie bladzijde 20 om het apparaat aan te zetten. Zie bladzijde 20 om meer te weten te komen over het gebruik van het tiptoets scherm. Zie bladzijde 21 om het bedieningspaneel in te stellen.

HET APPARAAT INSCHAKELEN

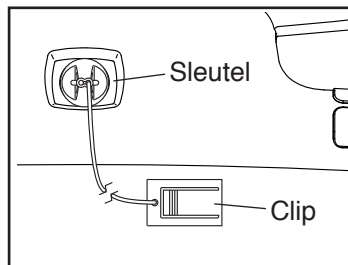
BELANGRIJK: laat, wanneer de loopband aan koude temperaturen blootgesteld is geweest, de loopband tot kamertemperatuur komen voordat u de elektriciteit inschakelt. Als u dit niet doet, kunt u het bedieningspaneel of andere elektrische componenten beschadigen.

Steek de stekker van het stroomsnoer in het stop-contact (zie bladzijde 18). Zoek vervolgens naar de stroomschakelaar op het onderstel van de loopband bij het stroomsnoer. Druk de stroomschakelaar in de reset-stand.



BELANGRIJK: het bedieningspaneel toont een displaydemostand, die ontwikkeld is voor gebruik als de loopband wordt geïtaleerd in een winkel. Als de demomodus is aangezet, toont het scherm een demopresentatie nadat u de stekker in het stopcontact hebt gestoken en de stroomschakelaar in de resetpositie geplaatst wordt, voordat u de sleutel insteekt. Om de demo-modus uit te zetten kijkt u bij stap 7 op bladzijde 28.

Ga vervolgens op de voetleuningen van de loopband staan. Zoek naar de clip die aan de sleutel vastzit en schuif de clip aan de tailleband van uw kleding. Plaats de sleutel in het bedieningspaneel.



Aandacht: het kan eventjes duren voordat het bedieningspaneel klaar is voor gebruik. **BELANGRIJK:** bij een noodsituatie kunt u aan de sleutel van het bedieningspaneel trekken, zodat de loopband vertraagt en tot stilstand komt. Test de clip door voorzichtig een paar stappen achteruit te zetten totdat de sleutel uit het bedieningspaneel wordt getrokken. Als de sleutel niet uit het bedieningspaneel komt, stel dan de lengte van de clip bij.

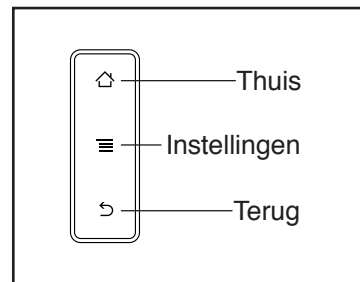
Aandacht: het bedieningspaneel kan de snelheid en de afstand in kilometers of mijlen weergeven. Zie stap 4 op bladzijde 28 om uit te vinden welke meeteenheid gekozen is. Om het eenvoudig te houden, verwijzen alle instructies in dit gedeelte van de handleiding naar kilometers.

HET TIPTOETSSCHERM GEBRUIKEN

Het bedieningspaneel bevat een tablet met een full-color tiptoetsscherm. De volgende informatie zorgt ervoor dat u bekend raakt met de geavanceerde technologie van de tablet:

- Het bedieningspaneel werkt op dezelfde wijze als andere tablets. U kunt met uw vinger schuiven of tikken op het scherm om bepaalde beelden op het scherm, zoals de displays in een oefening (zie stap 5 op bladzijde 22), te bewegen. U kunt echter niet in- of uitzoomen door met uw vinger over het scherm te schuiven.
- Het scherm is niet drukgevoelig. U hoeft niet hard op het scherm drukken.
- Om informatie in een tekstvak te typen, drukt u op het tekstvak om het toetsenbord te kunnen zien. Om nummers of andere tekens op het toetsenbord te gebruiken, drukt u op de toets ?123. Om meer tekens te zien, drukt u op de Alt-toets. Raak opnieuw de Alt-toets aan om naar het nummertoeetsenbord terug te gaan. Raak de toets ABC aan om naar het lettertoetsenbord terug te gaan. Om een teken met een hoofdletter te gebruiken, raakt u de toets aan met de pijl omhoog. Om meerdere tekens met een hoofdletter te gebruiken, raakt u de pijltoets opnieuw aan. Raak de pijltoets een derde keer aan om naar het lettertoetsenbord terug te gaan. Om het laatste teken te wissen, raakt u de toets aan met de pijl terug en een X.

Gebruik de toetsen op het bedieningspaneel, om te navigeren op het tablet. Druk dan op de thuis-toets om terug te keren naar het hoofdmenu. Druk op de instellingen-toets om de hoofdinstantellingenmenu te gaan (zie bladzijde 28). Druk op de terug-toets om terug te gaan naar het vorige scherm.



HET BEDIENINGSPANEEL INSTELLEN

Stel het bedieningspaneel in voordat u de loopband voor de eerste keer gaat gebruiken.

1. Maak verbinding met uw draadloze netwerk.

Aandacht: voor toegang tot internet, het downloaden van iFit-oefeningen en het gebruik van verschillende andere functies van het bedieningspaneel, dient u te zijn aangesloten op een draadloos netwerk. Zie DE DRAADLOZE NETWERKMODUS GEBRUIKEN op bladzijde 31, om het bedieningspaneel aan te sluiten op uw draadloze netwerk.

2. Controleer op firmware updates.

Zie eerst stap 1 op bladzijde 28 en stap 2 op bladzijde 30 en kies de onderhoudsinstelling. Zie dan stap 3 op bladzijde 30 en controleer op firmware updates.

3. Ijk het hellingsysteem.

Zie stap 4 op bladzijde 31 en ijk het hellingsysteem van de loopband.

4. Maak een iFit-account aan.

Raak het wereldbolletje in de hoek linksonder van het scherm aan en raak de toets iFit aan.

Aandacht: zie bladzijde 30 voor meer informatie over het navigeren in de browser. De browser zal de iFit.com homepagina openen. Volg dan de informatie op de website om u te registreren voor uw iFit-lidmaatschap.

Het bedieningspaneel is nu klaar zodat u met trainen kunt beginnen.

De volgende bladzijden geven uitleg over de verschillende oefeningen en andere functies die het bedieningspaneel biedt.

Voor gebruik van de handmatige modus, zie bladzijde 22. **Voor gebruik van een vooraf ingestelde oefening**, zie bladzijde 24. **Voor gebruik van een oefening met een vooraf ingesteld doel**, zie bladzijde 25. **Voor gebruik van een hartslagoefening**, zie bladzijde 26. **Voor gebruik van een iFit-oefening**, zie bladzijde 27.

Voor gebruik van de instellingen van het apparaat, zie bladzijde 28. **Voor gebruik van het geluidssysteem**, zie bladzijde 29. **Voor gebruik van de internetbrowser**, zie bladzijde 30. **Voor gebruik van de onderhoudsmodus**, zie bladzijde 30. **Voor gebruik van de draadloze netwerkmodus**, zie bladzijde 31. **Voor gebruik van de tablethouder**, zie bladzijde 32.

BELANGRIJK: als er een stuk plastic op het bedieningspaneel ligt, verwijder dan het plastic. Draag alleen schone trainingsschoenen wanneer u de loopband gebruikt om beschadiging aan het loopvlak te voorkomen. Bekijk bij de eerste keer dat u de loopband gebruikt, de uitlijning van de band en leg, indien nodig, de band in het midden (zie bladzijde 35).

DE HANDMATIGE INSTELLING GEBRUIKEN

1. Plaats de sleutel in het bedieningspaneel.

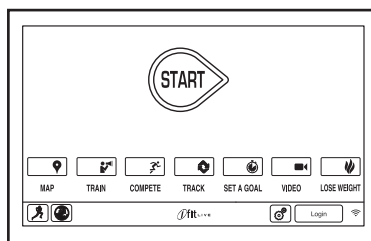
Zie HET APPARAAT INSCHAKELEN op bladzijde 20. **Aandacht: het kan eventjes duren voordat het bedieningspaneel klaar is voor gebruik.**

2. Kies het hoofdmenu.

Wanneer u het apparaat aan zet, zal het hoofdmenu verschijnen nadat het bedieningspaneel is opgestart. Raak de thuis-toets aan in de hoek linksonder op het scherm om te allen tijde terug te keren naar het hoofdmenu.

3. Start de band en stel de snelheid bij.

Om de loopband te starten, drukt u op de toets Start op het scherm of op de toets Start op het bedieningspaneel. U



kunt ook drukken op de toets Manual (handmatig) op het bedieningspaneel en vervolgens lichtjes drukken op de toets Resume (hervatten) op het scherm. De loopband zal met een snelheid van 2 km/u beginnen te draaien. **Aandacht: het scherm zal even donker worden terwijl het de oefening-informatie aan het laden is. Dit is normaal.**

U kunt tijdens de oefening de snelheid van de loopband naar wens veranderen door te drukken op de toenametoets en de afnametoets Speed (snelheid). Steeds als u een van de toetsen indrukt zal de snelheidsinstelling met 0,1 km/u aanpassen; als u een toets ingedrukt houdt verandert de snelheid met stapjes van 0,5 km/u.

Indien u drukt op een van de genummerde sneltoetsen, zal de snelheid van de loopband geleidelijk aangepast worden tot het de gewenste snelheidsinstelling bereikt.

Om de loopband te stoppen, druk op de toets Stop. Druk op de toets Start om de band opnieuw te starten.

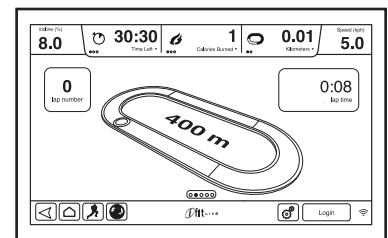
4. De hellingstand van de loopband veranderen zoals gewenst.

Druk om de helling van de loopband te veranderen, op de toenametoets en de afnametoets Incline (helling), of een van de genummerde hellingtoetsen. Elke keer als u op een van de toetsen drukt zal de helling geleidelijk veranderen tot het de geselecteerde hellinginstelling bereikt.

Aandacht: de eerste keer dat u de helling aanpast, moet u eerst het hellingsysteem ijken (zie stap 4 op bladzijde 31).

5. Controleer uw voortgang op het display.

Het bedieningspaneel biedt verschillende displayopties. De gekozen display instelling zal bepalen welke informatie weergegeven wordt. Tik op of schuif eenvoudigweg over het scherm om de gewenste display instelling te kiezen. U kunt ook aanvullende informatie bekijken door de rode vakjes op het scherm aan te raken.

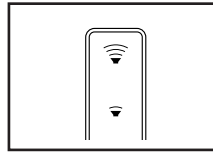


Het scherm kan de volgende oefening-informatie weergegeven als u op de loopband loopt of rent:

- De hellingstand van de loopband
- De verstreken tijd
- De resterende tijd (Aandacht: de handmatige instelling heeft geen aftelling van de resterende tijd.)
- Het geschatte aantal calorieën dat u verbrand heeft
- Het geschatte aantal verbrande calorieën per uur
- De afstand die u gelopen of gered heeft
- Het aantal verticaal geklommen meters

- De snelheid van de band
- Een route van 400 m
- Uw tempo in minuten per mijl
- Uw huidige rondenummer
- Uw hartslag (zie stap 6)

Indien gewenst kunt u ook de volume bijstellen door op de volume-toetsen op het bedieningspaneel te drukken.

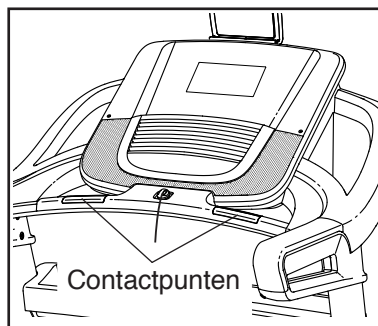


Om de oefening te pauzeren, drukt u op de menu-toetsen op het scherm, of drukt u op de toets Stop op het bedieningspaneel. Druk lichtjes op de toets Start of Resume (hervatten) om de oefening te hervatten. Om de oefeningssessie te stoppen, drukt u op de toets End Workout (oefening beëindigen).

6. Meet desgewenst uw hartslag.

U kunt zelfs uw hartslag meten door gebruik te maken van de ingebouwde handgreep met hartslagmonitor of door middel van de bijbehorende borstkas hartslagmonitor. **Zie bladzijde 29 voor informatie over het kopen van een optionele borstkas hartslagmonitor.** Het bedieningspaneel is compatibel met alle BLUETOOTH® Smart hartslagmonitoren.

Voordat u de handgreep hartslagmonitor gebruikt, verwijdert u het plastic laagje van de metalen contactpunten op de sensorstang. Zorg er ook voor dat uw handen schoon zijn.

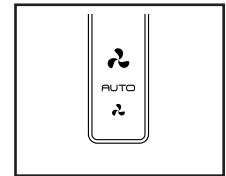


Ga op de voetleuningen staan en houd de contactpunten met uw handpalmen ongeveer tien seconden lang vast om uw hartslag te meten— **beweeg uw handen niet.** Uw hartslag zal worden weergegeven wanneer uw pols gemeten kan worden. **Houd de contactpunten ongeveer 15 seconden lang vast voor de meest nauwkeurige hartslagwaarde.**

7. Zet de ventilator indien gewenst aan.

De ventilator kent meerdere snelheidsinstellingen en een automatische instelling. Als de stand automatisch is geselecteerd, zal de snelheid van de ventilator automatisch verhogen en verlagen als de snelheid van de loopband verhoogt en verlaagt.

Druk herhaaldelijk op de kleine ventilator-toets om een ventilatorsnelheid te kiezen of om de ventilator uit te zetten. Druk op de grote ventilator-toets om een ventilatorsnelheid of om de automatische instelling te kiezen.



8. Als u klaar bent met de oefening dient u de sleutel uit het bedieningspaneel te halen.

Stap op het loopvlak en raak de thuis-toets of de terug-toets op het scherm aan of druk op de toets Stop op het bedieningspaneel. Er zal een samenvatting van de oefening op het scherm verschijnen. Druk op de toets Finish (beëindigen) om terug te keren naar het hoofdscherm als u het oefening-overzicht hebt bekeken. U kunt ook uw resultaten of bewaren of publiceren met een van de opties op het scherm. Haal vervolgens de sleutel uit het bedieningspaneel en bewaar deze op een veilige plek.

Wanneer u klaar bent met de loopband te gebruiken, zet u de stroomschakelaar in de stand Off (uit) en neemt u het snoer uit het stopcontact. **BELANGRIJK: als u dit niet doet, kunnen de elektrische onderdelen van de loopband voortijdig slijten.**

EEN VOORAF INGESTELDE OEFENING GEBRUIKEN

1. Plaats de sleutel in het bedieningspaneel.

Zie HET APPARAAT INSCHAKELEN op bladzijde 20.

2. Kies een vooraf ingestelde oefening.

Voor het selecteren van een vooraf ingestelde oefening drukt u op de toets met het hardlooptje op het scherm.

Kies dan de gewenste oefening. Het scherm zal de naam, de duur en de afstand van de oefening weergeven. Het scherm zal ook het geschatte aantal calorieën dat u tijdens de oefening zult verbranden en een profiel van de hellinginstellingen van de oefening weergeven.

3. Start de oefening.

Druk lichtjes op de toets Start Workout (oefening starten) om de oefening te laten beginnen. Kort nadat u op de toets heeft gedrukt, begint de loopband te bewegen. Houd de handleuning vast en begin te lopen. **Aandacht: het scherm zal even donker worden terwijl het de oefeninginformatie aan het laden is. Dit is normaal.**

Elke oefening is in verschillende segmenten verdeeld. Er is één snelheidsinstelling en één hellinginstelling voor elk segment geprogrammeerd. **Aandacht: dezelfde snelheids- en/of hellinginstelling kan/kunnen voor opeenvolgende segmenten geprogrammeerd worden.**

Het profiel zal tijdens de oefening uw vordering tonen. Tik op of schuif over het scherm om uw profiel te bekijken. De verticaal gekleurde lijn zal het huidige segment van de oefening aangeven. Het onderste profiel geeft de hellinginstelling van het huidige segment weer. Het bovenste profiel geeft de snelheidsinstelling van het huidige segment weer.

Aan het einde van het eerste segment van de oefening, zal de loopband zich automatisch aanpassen aan de snelheids- en/of hellinginstellingen voor het volgende segment.

De oefening zal zo doorgaan totdat het laatste segment voltooid is. De loopband zal dan vertragen en stoppen en er zal een oefeningoverzicht op het scherm verschijnen. Druk op de toets Finish (beëindigen) om terug te keren naar het hoofdscherm als u het oefeningoverzicht hebt bekeken. U kunt ook uw resultaten of bewaren of publiceren met een van de opties op het scherm.

Als de snelheid of de hellinginstelling te hoog of te laag is tijdens de oefening, kunt u de instelling handmatig overschrijven via de toetsen Speed (snelheid) of Incline (helling). U kunt de snelheid handmatig regelen (zie stap 3 op bladzijde 22) **als u op een toets Speed drukt**. U kunt de helling handmatig regelen (zie stap 4 op bladzijde 22) **als u op een toets Incline drukt**. **Om terug te keren naar de geprogrammeerde snelheid en/of hellinginstellingen van de oefening**, raakt u de toets Follow Workout (oefening volgen) aan.

Om de oefening te pauzeren, drukt u op de terugtoets of de thuis-toets linksonder in het scherm of drukt u op de toets Stop op het bedieningspaneel. Druk om de oefening te hervatten op de toets Resume (hervatten) of de toets Start op het bedieningspaneel. Om de oefening te stoppen, drukt u lichtjes op de toets End Workout (oefening beëindigen).

Aandacht: het na te streven calorieën doel is een schatting van het aantal calorieën dat u tijdens de oefening zult verbranden. Het feitelijke aantal calorieën dat u verbrandt hangt af van verschillende factoren zoals uw gewicht. Daarnaast, heeft een handmatige wijziging van de snelheid of de helling van de loopband tijdens de oefening invloed op het aantal calorieën dat u zult verbranden.

4. Controleer uw voortgang op het display.

Zie stap 5 op bladzijde 22. Het scherm zal ook een profiel van de snelheids- en hellinginstelling van de oefening weergeven.

5. Meet desgewenst uw hartslag.

Zie stap 6 op bladzijde 23.

6. Zet de ventilator indien gewenst aan.

Zie stap 7 op bladzijde 23.

7. Verwijder de sleutel uit het bedieningspaneel wanneer u klaar bent met oefenen.

Zie stap 8 op bladzijde 23.

EEN OEFENING MET EEN VOORAF INGESTELD DOEL GEBRUIKEN

1. Plaats de sleutel in het bedieningspaneel.

Zie HET APPARAAT INSCHAKELEN op bladzijde 20.

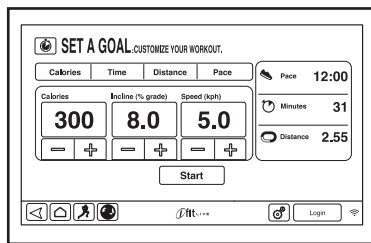
2. Kies het hoofdmenu.

Zie stap 2 op bladzijde 22.

3. Selecteer een oefening met een ingesteld doel.

Voor het selecteren van een oefening met een ingesteld doel, drukt u lichtjes op de toets Set A Goal (stel een doel in) op het scherm.

Druk lichtjes op de toetsen Calories (calorieën), Time (tijd), Distance (afstand), of Pace (snelheid) om een tijd, afstand, calorieën of snelheidsdoel te selecteren. Druk vervolgens lichtjes op de toenametoets en de afnametoets op het scherm om een tijd, afstand, calorieën of snelheidsdoel in te stellen en om een snelheid en helling voor de oefening in te stellen. Het scherm zal de duur en de afstand van de oefening en het geschatte aantal calorieën dat u tijdens de oefening zult verbranden aangeven.



4. Start de oefening.

Raak de toets Start aan om de oefening te starten. Kort nadat u op de toets heeft gedrukt, begint de loopband te bewegen. Houd de handleuning vast en begin te lopen. **Aandacht: het scherm zal even donker worden terwijl het de oefeninginformatie aan het laden is. Dit is normaal.**

De oefening werkt op dezelfde wijze als de handmatige modus (zie bladzijden 22 en 23).

De oefening zal doorgaan totdat u het ingestelde doel bereikt. De loopband zal dan vertragen en stoppen en er zal een oefeningoverzicht op het scherm verschijnen. Druk op de toets Finish (beëindigen) om terug te keren naar het hoofdscherm als u het oefeningoverzicht hebt bekeken. U kunt ook uw resultaten of bewaren of publiceren met een van de opties op het scherm.

Aandacht: het na te streven calorieën doel is een schatting van het aantal calorieën dat u tijdens de oefening zult verbranden. Het feitelijke aantal calorieën dat u verbrandt hangt af van verschillende factoren zoals uw gewicht.

5. Controleer uw voortgang op het display.

Zie stap 5 op bladzijde 22.

6. Meet desgewenst uw hartslag.

Zie stap 6 op bladzijde 23.

7. Zet de ventilator indien gewenst aan.

Zie stap 7 op bladzijde 23.

8. Verwijder de sleutel uit het bedieningspaneel wanneer u klaar bent met oefenen.

Zie stap 8 op bladzijde 23.

EEN HARTSLAGOEFFENING GEBRUIKEN

Hartslagoefeningen werken op een automatisch gecontroleerde snelheid en helling van de loopband om uw hartslag in de buurt van het doelniveau te houden terwijl u traint. Aandacht: u dient een borstkas-hartslagmonitor te dragen om het hartslagprogramma te kunnen gebruiken.

1. Plaats een borstkas hartslagmonitor.

Zie bladzijde 29 voor meer informatie over de optionele borstkas hartslagmonitor.

2. Plaats de sleutel in het bedieningspaneel.

Zie HET APPARAAT INSCHAKELEN op bladzijde 20.

3. Selecteer een hartslagoefening.

Voor het selecteren van een hartslagoefening drukt u op de toets met het hardlopertje op het scherm.

Druk daarna op de toets Heart Rate (hartslag) op het scherm. Druk vervolgens op het tabblad Performance (prestatie) of Endurance (uithoudingsniveau) op het scherm.

4. Voer uw maximale hartslag in.

Druk op de toenametoets en afnametoets om uw maximale hartslag in te vullen. U kunt de maximale snelheid en duur van de oefening ook aanpassen. Aandacht: voor het bepalen van uw maximale hartslag, dient u uw arts of een door de arts aanbevolen bron te raadplegen.

5. Start de oefening.

Druk op de toets Start Workout (oefening starten) op het scherm om de oefening te laten beginnen. Kort nadat u op de toets heeft gedrukt, begint de loopband te bewegen. Houd de handleuning vast en begin te lopen. **Aandacht: het scherm zal even donker worden terwijl het de oefeninginformatie aan het laden is. Dit is normaal.**

6. Controleer uw voortgang op het display.

Zie stap 5 op bladzijde 22.

7. Zet de ventilator indien gewenst aan.

Zie stap 7 op bladzijde 23.

8. Verwijder de sleutel uit het bedieningspaneel wanneer u klaar bent met oefenen.

Zie stap 8 op bladzijde 23.

HOE EEN IFIT-OEFENING TE GEBRUIKEN

Aandacht: u heeft toegang nodig tot een draadloos netwerk (zie DE DRAADLOZE NETWERKMODUS GEBRUIKEN op bladzijde 31) om een iFit-oefening te gebruiken. Een iFit-account is ook vereist.

1. Plaats de sleutel in het bedieningspaneel.

Zie HET APPARAAT INSCHAKELEN op bladzijde 20.

2. Kies het hoofdmenu.

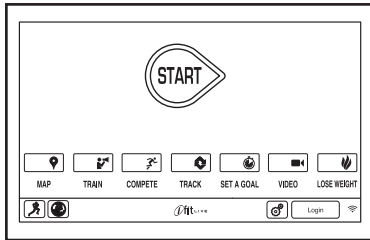
Zie stap 2 op bladzijde 22.

3. Log in op uw iFit-account.

Raak, indien u dat nog niet heeft gedaan de toets Login (inloggen) aan om op uw iFit-account in te loggen. Het scherm zal u naar uw iFit.com gebruikersnaam en wachtwoord vragen. Vul ze in en druk opnieuw op de toets Submit (versturen). Raak de toets Cancel (annuleren) aan om het inlogscherm te verlaten.

4. Kies een iFit-oefening.

Voor het downloaden van een iFit-oefening in uw schema, drukt u lichtjes op de toets Map (kaart), Train, Video of Lose Weight



(afvallen) om de volgende oefening van dat type in uw schema te downloaden. Aandacht: u heeft mogelijk toegang tot demo-oefeningen via deze opties, zelfs als u niet inlogt op een iFit-account.

Druk op de toets Compete (competitie) om aan een race deel te nemen die u al eerder gekozen heeft. Druk op de toets Track (volgen) om uw Workout History (oefeningengeschiedenis) te zien. Raak de toets Set A Goal (stel een doel in) aan (zie bladzijde 25) om een oefening met een ingesteld doel te kiezen.

Om van gebruiker te wisselen binnen het account, drukt u op de gebruiker-toets in de rechter onderhoek van het scherm.

U moet enkele oefeningen aan uw lijst op iFit.com toevoegen voordat sommige oefeningen gedownload kunnen worden.

Zie www.iFit.com voor meer informatie over de iFit-oefeningen.

Wanneer u een iFit-oefening selecteert toont het scherm de naam, duur en afstand van de oefening. Het scherm geeft bij benadering ook het aantal calorieën dat u zult verbranden tijdens de oefening. Als u een competitie-oefening kiest, zal de display aftellen totdat de race begint.

5. Start de oefening.

Zie stap 3 op bladzijde 24.

Tijdens sommige oefeningen kan een audio coach u door uw oefening leiden.

6. Controleer uw voortgang op het display.

Zie stap 5 op bladzijde 22. Het scherm kan ook een kaart van het pad waarop u loopt of rent aangeven.

Tijdens een competitie-oefening, toont het scherm de snelheid van de hardlopers en de afstanden die ze hebben agelegd. Het scherm toont ook het aantal seconden dat u voor of achter loopt op de andere iFit-gebruikers.

7. Meet desgewenst uw hartslag.

Zie stap 6 op bladzijde 23.

8. Zet de ventilator indien gewenst aan.

Zie stap 7 op bladzijde 23.

9. Verwijder de sleutel uit het bedieningspaneel wanneer u klaar bent met oefenen.

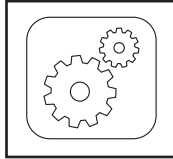
Zie stap 8 op bladzijde 23.

Ga naar www.iFit.com voor meer informatie over de iFit-modus.

DE STAND APPARATUURINSTELLINGEN GEBRUIKEN

1. Selecteer het hoofdmenu van de instellingen.

Plaats de sleutel in het bedieningspaneel (zie HET APPARAAT INSCHAKELEN op bladzijde 20). Kies vervolgens het hoofdmenu (zie stap 2 bladzijde 22). Druk dan op de toestel-toets in de rechteronderhoek van het scherm om het hoofdmenu van de instellingen te selecteren. U kunt ook op de instellingen-toets op het bedieningspaneel drukken.



2. Kies de instellingen van het apparaat.

Raak in het hoofdmenu van de instellingen, lichtjes de toets Equipment Settings (apparatuurinstellingen) aan. Aandacht: schuif of tik op het scherm om omhoog of omlaag door de opties te scrollen.

3. Kies een taal.

Druk op de toets Language (taal) voor het selecteren van een taal en selecteer de gewenste taal. Druk vervolgens op de terug-toets op het scherm om terug te keren naar de instellingenmodus van de apparatuur. Aandacht: deze mogelijkheid is niet ingeschakeld.

4. Kies de meeteenheid.

Druk lichtjes op de toets US/Metric (VS/metrisch) om de geselecteerde meeteenheid te bekijken. Wijzig desgewenst de meeteenheid. Druk daarna lichtjes op de terug-toets op het scherm.

5. Selecteer een tijdzone.

Druk lichtjes op de toets Timezone (tijdszone). Kies uw lokale tijdszone zodat het bedieningspaneel uw lokale tijd aangeeft. Druk daarna lichtjes op de terug-toets op het scherm.

6. Selecteer een updatetijd.

Druk op de toets Update Time (tijd bijwerken) en selecteer de gewenste tijd om een tijd voor de automatische update van het bedieningspaneel te selecteren. Druk daarna lichtjes op de terug-toets op het scherm.

BELANGRIJK: u dient nog steeds het stroomsnoer uit het stopcontact te halen na gebruik van de loopband. Stel de bijgewerkte tijd in voor een tijd wanneer u normaal gesproken de loopband gebruikt en in staat bent om het stroomsnoer uit het stopcontact te halen na een update.

7. Zet de display demo-instelling aan of uit.

Het bedieningspaneel toont een displaydemostand, die ontwikkeld is voor gebruik als de loopband wordt geëtaleerd in een winkel. Terwijl de demo instelling aan gaat, zal het bedieningspaneel normaal werken als de stroomkabel ingestoken is, de stroomschakelaar in de reset-stand gedrukt is, en de sleutel in het bedieningspaneel gestoken is. Als u echter de sleutel verwijdert, toont het scherm een demopresentatie.

Raak eerst de toets Demo Mode (demo-instelling) aan om de display demo-instelling aan of uit te zetten. Raak vervolgens het keuzevakje On (aan) of Off (uit) aan. Druk daarna lichtjes op de terug-toets op het scherm.

8. Schakel de internetbrowser in of uit.

Voor het in- of uitschakelen van de internetbrowser, drukt u eerst op de toets Browser. Druk vervolgens op het keuzevakje Enable (inschakelen) of Disable (uitschakelen). Druk daarna lichtjes op de terug-toets op het scherm.

9. Schakel straatzicht in- of uit.

Tijdens sommige oefeningen kan het scherm een kaart weergeven. Voor het in- of uitschakelen van straatzicht, drukt u eerst op de toets Street View (straatzicht). Druk vervolgens op het keuzevakje Enable of Disable. Druk daarna lichtjes op de terug-toets op het scherm.

10. Schakel de sleutel in of uit.

Aandacht: deze functie kan mogelijk niet zijn ingeschakeld op uw loopband.

U kunt desgewenst de sleutel uitschakelen zodat de loopband het gebruik van de sleutel niet nodig heeft. Druk lichtjes op de toets Safety Key (veiligheidssleutel). Raak het keuzevakje Disable aan om de sleutel uit te schakelen. **OPGELET: lees de veiligheidswaarschuwing op het scherm door voordat u de sleutel uitschakelt.** Druk op het keuzevakje Enable om de sleutel weer in te schakelen.

11. Schakel het wachtwoord in of uit.

Het bedieningspaneel heeft een kinderveiligheids-inlogcode, ontworpen om onbevoegd gebruik van de loopband te voorkomen.

Druk lichtjes op de toets Passcode (inlogcode). Druk lichtjes op het keuzevakje Enable (inschakelen) om een inlogcode in te schakelen. Voer dan een 4-cijferige inlogcode in naar keuze. Druk lichtjes op Save (opslaan) om deze inlogcode op te slaan. Druk op Cancel (annuleren) om terug te keren naar de instellingsmodus van de apparatuur zonder een inlogcode te gebruiken. Druk op het keuzevakje Disable (uitschakelen) om de inlogcode uit te schakelen.

Aandacht: indien een inlogcode is uitgeschakeld, zal het bedieningspaneel regelmatig om een inlogcode vragen. Het bedieningspaneel blijftvergrendeld tot de juiste inlogcode wordt ingevoerd. **BELANGRIJK: als u uw inlogcode vergeet, dient u de volgende master inlogcode in te vullen om het bedieningspaneel te ontgrendelen: 1985.**

12. Stel een timeout-tijd in voor het veiligheidsscherm.

Het bedieningspaneel heeft een automatische resetfunctie; als er geen toetsen worden aangeraakt of ingedrukt en de loopband niet beweegt voor een bepaalde ingestelde tijd, zal het bedieningspaneel automatisch resetten.

Om de hoeveelheid tijd in te stellen die het bedieningspaneel wacht voordat het automatisch wordt gereset, drukt u op de toets Safety Screen Timeout (timeout veiligheidsscherm) om een lijst met tijden te zien. Selecteer dan de gewenste hoeveelheid tijd. Raak de terug-toets op het scherm aan.

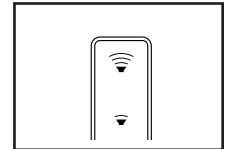
13. Verlaat de instellingen van het apparaat.

Druk op de terug-toets op het scherm om de stand apparatuurinstellingen te verlaten.

HOE HET GELUIDSSYSTEEM TE GEBRUIKEN

Steek een audiokabel met 3,5 mm mannelijke uiteinden (niet meegeleverd) in de audioaansluiting op het bedieningspaneel en in de audioaansluiting op uw MP3-speler of CD-speler of andere eigen audiospeler om via de geluidsinstallatie van het bedieningspaneel muziek of audioboeken af te spelen; **zorg ervoor dat de audiokabel volledig ingestoken is. Aandacht: ga naar uw plaatselijke elektronikawinkel om een audiokabel aan te schaffen.**

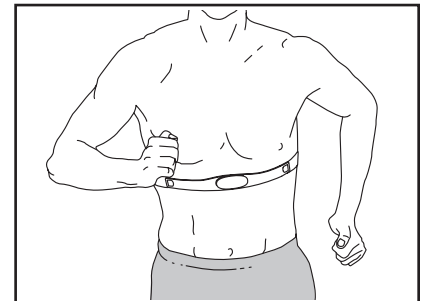
Druk dan op de play-toets van uw eigen audio-speler. Pas het volume aan met de volume-toenametoets en volume-afnametoets op het bedieningspaneel of met de volumeregelpop op uw eigen audiospeler.



Als u een persoonlijke CD-speler gebruikt en de CD slaat over, plaats de CD-speler dan op de vloer of een ander vlak oppervlak in plaats van op het bedieningspaneel.

DE OPTIONELE BORSTKAS HARTSLAGMONITOR

Of uw doel is om vet te verbranden of om uw cardiovasculair systeem te verbeteren, de sleutel tot het bereiken van de beste resultaten is het behouden van de juiste



hartslagwaarde tijdens uw oefening. De optionele hartslagmonitor stelt u in staat om tijdens het oefenen voortdurend uw hartslag te meten, en dat zal u helpen om uw persoonlijke fitnessdoelen te behalen. **Zie de kapt van deze handleiding om een optionele borstkas hartslagmonitor aan te schaffen.**

Aandacht: het bedieningspaneel is geschikt voor alle BLUETOOTH Smart hartslagmonitoren.

DE INTERNETBROWSER GEBRUIKEN

Aandacht: om de browser te kunnen gebruiken heeft u toegang nodig tot een draadloos netwerk inclusief een 802.11b/g/n router met geactiveerde SSID broadcast (verborgen netwerken worden niet ondersteund).

Om de browser te openen, drukt u op het wereldbolletje naast de linkeronderhoek van het scherm. Kies dan de gewenste website.

Druk op de toetsen Back (terug), Refresh (vernieuwen) en Forward (vooruit) op het scherm om te navigeren in de internetbrowser. Druk op de toets Return (terugkeren) op het scherm om de internetbrowser te verlaten.

Voor gebruik van het toetsenbord, zie HET TIPTOETS-SCHERM GEBRUIKEN op bladzijde 20.

Voor het invoeren van een ander webadres in de URL-balk, schuif eerst uw vinger naar beneden over het scherm om, indien nodig, de URL-balk te bekijken. Raak dan de URL-balk aan, gebruik het toetsenbord voor het invoeren van het adres en raak de toets Go (ga) aan.

Aandacht: tijdens het gebruik van de browser, werken de snelheid-, helling-, ventilator- en volume-toetsen nog steeds, maar werken de oefening-toetsen niet.

Aandacht: ga naar support.iFit.com voor hulp als na het volgen van deze instructies vragen heeft.

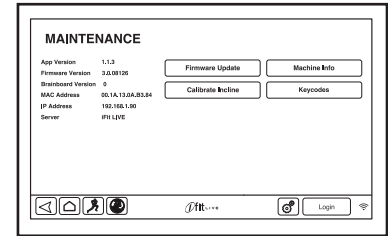
DE ONDERHOUDSMODUS GEBRUIKEN

1. Selecteer het hoofdmenu van de instellingen.

Zie stap 1 op bladzijde 28.

2. Kies de onderhoudsinstelling.

Raak in het hoofdmenu van de instellingen, de toets Maintenance (onderhoud) aan om naar de onderhoudsinstelling te gaan.



Het hoofdscherm van de onderhoudsmodus toont informatie over het model en de versie van de loopband.

3. Werk de firmware van het bedieningspaneel bij.

Controleer voor de beste resultaten regelmatig op firmware updates.

Raak de toets Firmware Update (firmware bijwerken) aan om met gebruik van uw draadloze netwerk op firmware updates te controleren. De update zal automatisch beginnen.

Zet het apparaat niet uit of verwijder de sleutel niet totdat de firmware is bijgewerkt om te voorkomen dat de loopband beschadigd raakt.

Het scherm zal de voortgang van de update weergeven. Als de update voltooid is, zal de loopband uitgaan en dan weer aangaan. Als dat niet gebeurt, drukt u de stroomschakelaar in de stand Off (uit). Wacht enkele seconden en zet de stroomschakelaar in de resetstand. Aandacht: het kan een paar minuten duren voordat het bedieningspaneel klaar is voor gebruik.

Aandacht: soms kan een firmware update ertoe leiden dat uw bedieningspaneel iets anders gaat functioneren. Deze updates worden altijd ontwikkeld om uw oefenervaring te verbeteren.

4. IJk het hellingsysteem van de loopband.

Raak de toets Calibrate Incline (helling ijken) aan. Raak de toets Begin (beginnen) aan om het hellingsysteem te ijken. De loopband zal automatisch naar het maximale hellingniveau stijgen, naar het minimale hellingniveau dalen en dan naar de beginstand teruggaan. Hierdoor zal het hellingsysteem geijkt worden. Druk op de toets Cancel (annuleren) om terug te gaan naar de onderhoudsmodus. Als het hellingsysteem is gekalibreerd drukt u lichtjes op de toets Finish (beëindigen).

BELANGRIJK: houd huisdieren, voeten en andere voorwerpen uit de buurt van de loopband als u het hellingsysteem kalibreert. Trek de sleutel uit het bedieningspaneel om de kalibratie van de helling te stoppen in een noodgeval.

5. Bekijk de informatie van het apparaat.

Druk lichtjes op de toets Machine Info (informatie van het apparaat) om informatie te zien over de loopband. Raak, na het bekijken van de informatie, de terug-toets op het scherm aan.

6. Vind sleutelcodes.

De toets Keycodes (sleutelcodes) is bedoeld om door onderhoudsmonteurs gebruikt te worden om te bepalen of een bepaalde toets juist werkt.

7. Verlaat de onderhoudsinstelling.

Druk op de terug-toets op het scherm om de onderhoudsmodus te verlaten.

DE DRAADLOZE NETWERKMODUS GEBRUIKEN

Het bedieningspaneel kent een draadloze netwerkinstelling waarmee u een draadloze netwerkverbinding kunt instellen.

1. Selecteer het hoofdmenu van de instellingen.

Zie stap 1 op bladzijde 28.

2. Kies de draadloze netwerkinstelling.

Raak, in het hoofdmenu van de instellingen, de toets Wireless Network (draadloos netwerk) aan om naar de draadloze netwerkinstelling te gaan.

3. Wi-Fi inschakelen.

Zorg dat het vakje Wi-Fi is aangevinkt met een groen vinkje. Druk lichtjes één keer op de Wi-Fi-menuoptie als dat niet het geval is, en wacht een paar seconden. Het bedieningspaneel zal naar beschikbare draadloze netwerken zoeken.

4. Een draadloze netwerkverbinding instellen en beheren.

Als Wi-Fi® is ingeschakeld vertoont het scherm een lijst met beschikbare netwerken. Aandacht: het kan een paar seconden duren voordat de lijst met draadloze netwerken verschijnt.

Zorg ervoor dat het keuzevakje op de Netwerknotificatie-menuoptie een groen vinkje heeft om het bedieningspaneel te melden als een draadloos netwerk binnen bereik is en beschikbaar is.

Aandacht: u heeft ook uw eigen draadloos netwerk nodig, inclusief een 802.11b/g/n router met geactiveerde SSID broadcast (verborgen netwerken worden niet ondersteund).

Als een lijst met netwerken verschijnt, drukt u lichtjes op het gewenste netwerk. Aandacht: u zult uw netwerknamen moeten weten (SSID). Als uw netwerk een wachtwoord heeft, zult u ook het wachtwoord moeten weten.

Een informatievakje vraagt u of u verbinding wilt maken met het draadloze netwerk. Raak de toets Connect (verbinden) aan om verbinding met het netwerk te maken of raak de toets Cancel (annuleren) aan om naar de lijst met netwerken terug te gaan. Raak het vakje voor het wachtwoord aan als het netwerk een wachtwoord heeft. Een toetsenbord zal op het scherm verschijnen. Raak het keuzevakje Show Password (wachtwoord aangeven) aan om tijdens het typen het wachtwoord te bekijken.

Zie HET TIPTOETSSCHERM GEBRUIKEN op bladzijde 20 om het toetsenbord te gebruiken.

Als het bedieningspaneel verbinding heeft gemaakt met uw draadloze netwerk, vertoont de Wi-Fi-menuoptie bovenaan het scherm het woord CONNECTED (verbonden). Druk vervolgens op de terug-toets op het scherm om terug te keren naar de draadloze netwerkmodus.

Om het contact met een draadloos netwerk te verbreken, selecteert u het draadloze netwerk en drukt vervolgens op de toets Forget (vergeten).

Indien u problemen ervaart bij het verbinding maken met een gecodeerd netwerk, zorg er dan voor dat uw wachtwoord juist is. Aandacht: wachtwoorden zijn hoofdlettergevoelig.

Aandacht: de iFit-modus ondersteunt onbeveiligde en beveiligde (WEP, WPA™, en WPA2™) codering. Een breedband verbinding wordt aangeraden, de werking hangt af van de verbindingssnelheid.

Aandacht: ga naar support.iFit.com voor hulp als na het volgen van deze instructies vragen heeft.

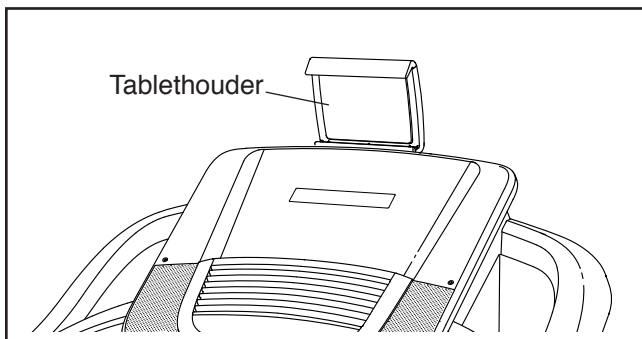
5. Verlaat de draadloze netwerkinstelling.

Druk op de terug-toets op het scherm om de draadloos netwerkmodus te verlaten.

DE TABLETHOUDER GEBRUIKEN

BELANGRIJK: de tablethouder is ontwikkeld om te gebruiken met de meest gebruikte formaten tablets. Plaats geen ander elektronisch apparaat of object in de tablethouder.

Plaats de onderste rand van de tablet in de houder om een tablet in de tablethouder te steken. Trek vervolgens het lipje over de bovenrand van de tablet. **Zorg ervoor dat de tablet stevig vastzit in de tablethouder.** Doe deze handelingen in omgekeerde volgorde om de tablet uit de tablethouder te halen.

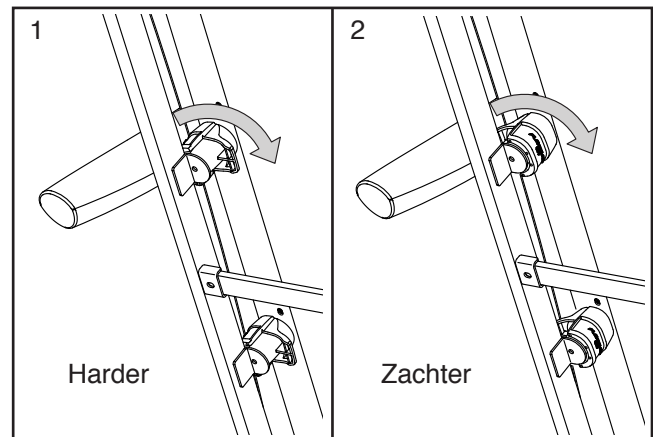


HOE HET DEMPOINGSYSTEEM BIJ TE STELLEN

De loopband heeft een dempingsysteem dat de impact tijdens het lopen of rennen op de loopband vermindert.

Verwijder de sleutel uit het bedieningspaneel en trek de stroomkabel uit. Om de kussens af te stellen, dient u de loopband mogelijk in de opslagstand te plaatsen (zie DE LOOPBAND INKLAPPEN op bladzijde 33).

Voor een steviger loopvlak draait u een kussen in de stand die wordt weergegeven in tekening 1; voor minder stevig loopvlak draait u het kussen in de stand die wordt weergegeven in tekening 2. Stel de andere kussens op dezelfde manier bij. **BELANGRIJK: zorg ervoor dat de kussens aan de linkerkant en de rechterkant van de loopband even stevig zijn afgesteld. Hoe sneller u op de loopband rent, of hoe zwaarder u bent, des te steviger zou het loopvlak moeten zijn.**

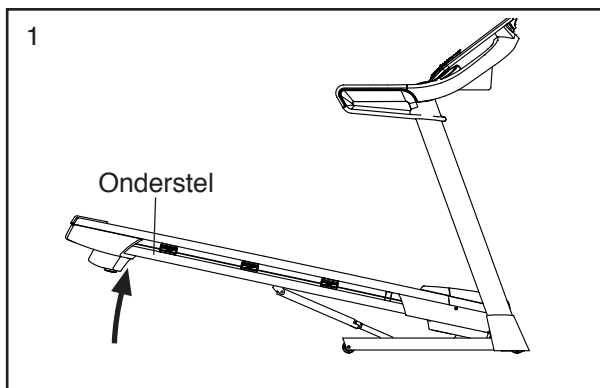


HOE DE LOOPBAND IN TE KLAPPEN EN TE VERPLAATSEN

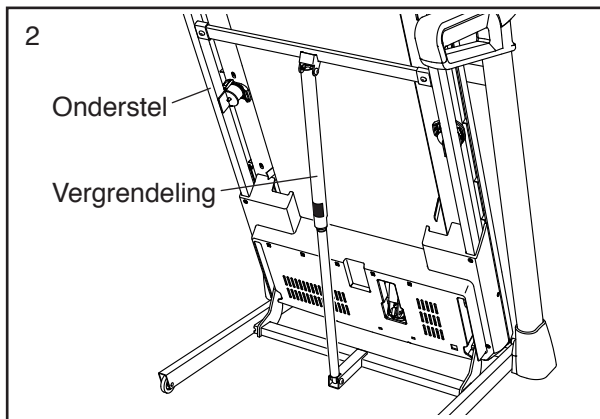
DE LOOPBAND INKLAPPEN

Stel de helling in op nul voordat u de loopband inklapt om te voorkomen dat de loopband beschadigd raakt. Verwijder dan de sleutel en haal de stekker van het stroomsnoer uit het stopcontact. **OPGELET:** u moet in staat zijn om 20 kg veilig op te kunnen tillen om de loopband in te klappen, te laten zakken of te verplaatsen.

1. Houd het metalen onderstel stevig vast op de plaats die door de pijl onder wordt aangegeven. **OPGELET:** houd het onderstel niet bij de plastic voetleuningen vast. Buig uw knieën en houd uw rug recht.



2. Til het onderstel omhoog tot de opbergvergrendeling in de opbergstand vastklikt. **OPGELET:** zorg ervoor dat de opbergvergrendeling vastzit.

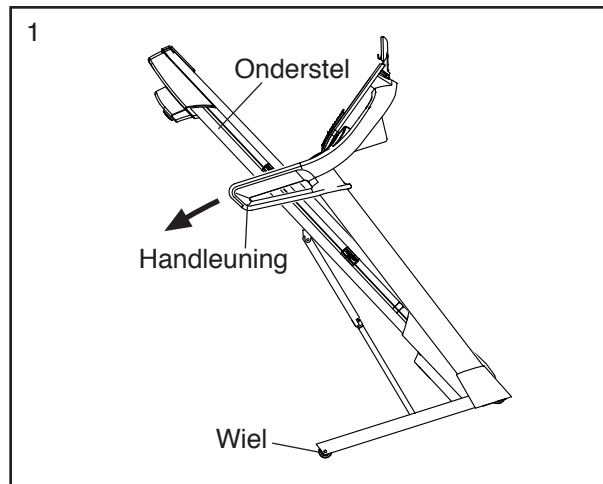


Plaats een mat onder de loopband om de vloer of het vloerkleed te beschermen. Houd de loopband weg uit direct zonlicht. Berg de loopband nooit op in een omgeving waar de temperatuur meer dan 30° C is.

DE LOOPBAND VERPLAATSEN

Als u de loopband wilt verplaatsen, dient u deze eerst in te klappen zoals aan de linkerkant staat beschreven. **OPGELET:** zorg dat de vergrendelknop in de opslagpositie is vergrendeld. Er kunnen twee mensen nodig zijn om de loopband te verplaatsen.

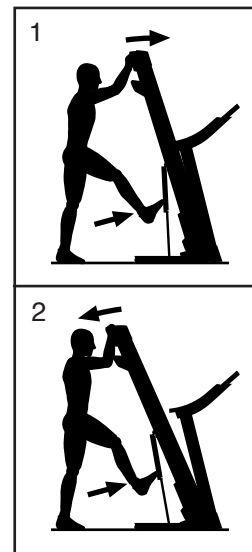
1. Houd een van de handleuningen en het onderstel vast en zet een voet tegen een wiel.



2. Trek de handleuning naar achter tot de loopband op de wielen rijdt; verplaats de loopband dan voorzichtig naar de gewenste locatie. **OPGELET:** verplaats de loopband niet zonder deze naar achter te laten kantelen, trek niet aan het onderstel en verplaats de loopband niet over een oneffen ondergrond.

HOE DE LOOPBAND TE LATEN ZAKKEN VOOR GEBRUIK

1. Duw het bovenste uiteinde van het onderstel naar voren en druk tegelijkertijd voorzichtig met uw voet tegen het bovenste gedeelte van de opbergvergrendeling.
2. Trek het bovenste uiteinde van het onderstel naar u toe terwijl u met uw voet op de opbergvergrendeling drukt.
3. Zet een stap terug en laat het onderstel op de vloer zakken.



ONDERHOUD EN OPLOSSEN VAN PROBLEMEN

ONDERHOUD

Regelmatig onderhoud is belangrijk voor een optimale werking en om slijtage te verminderen. Controleer steeds bij gebruik alle onderdelen van de loopband en draai ze goed vast.

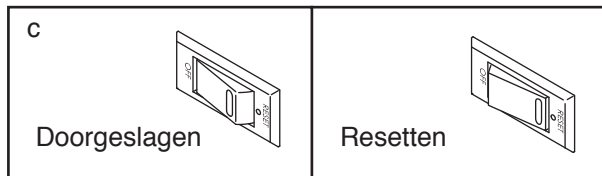
Maak de loopband regelmatig schoon en houd de band schoon en droog. **Druk eerst de stroomschakelaar in de stand Off (uit) en trek de stroomkabel uit.** Veeg de buitenkant van de loopband met een vochtige doek en een klein beetje zachte zeep af. **BELANGRIJK: spuit geen vloeistoffen rechtstreeks op de loopband. Houd vloeistoffen weg van het bedieningspaneel om schade aan het bedieningspaneel te voorkomen.** Maak de loopband vervolgens met een zachte doek goed droog.

PROBLEMEN OPLOSSEN

De meeste problemen met de loopband kunnen met de onderstaande eenvoudige stappen worden opgelost. Zoek het symptoom dat van toepassing is en volg de vermelde stappen. Zie de kft van deze handleiding als u verdere hulp nodig heeft.

SYMPTOOM: het apparaat gaat niet aan

- Zorg ervoor dat de stekker goed is aangesloten in een geaard stopcontact (zie bladzijde 18). Mocht een verlengsnoer nodig zijn gebruik dan alleen een 3-dradige geleider: snoer maat 14 (1 mm²) van 1,5 m of korter.
- Steek de sleutel in het bedieningspaneel nadat u het snoer in het stopcontact heeft gestoken.
- Controleer de stroomschakelaar bij de stroomkabel op het onderstel van de loopband. De schakelaar is doorgeslagen wanneer de schakelaar uitsteekt zoals afgebeeld. Wacht vijf minuten en druk dan de schakelaar weer in om de stroomschakelaar te resetten.



SYMPTOOM: de stroom gaat uit tijdens gebruik

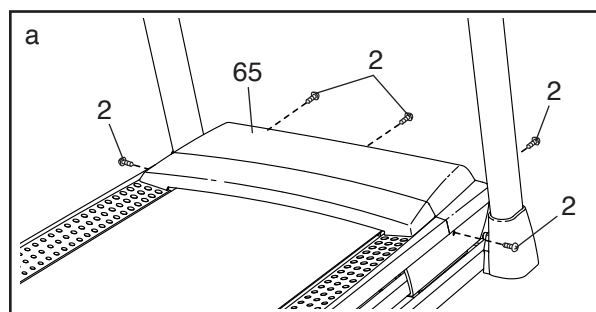
- Controleer de stroomschakelaar (zie tekening c links). Als de schakelaar doorgeslagen is, wacht dan vijf minuten en druk de schakelaar weer in.
- Zorg ervoor dat de stroomkabel ingestoken is. Als de stroomkabel ingestoken is, trek deze dan uit, wacht vijf minuten en steek hem dan weer in.
- Verwijder de sleutel uit het bedieningspaneel en steek hem er weer in.
- Zie de kft van deze handleiding als de loopband nog steeds niet werkt.

SYMPTOOM: de helling van de loopband verandert niet juist

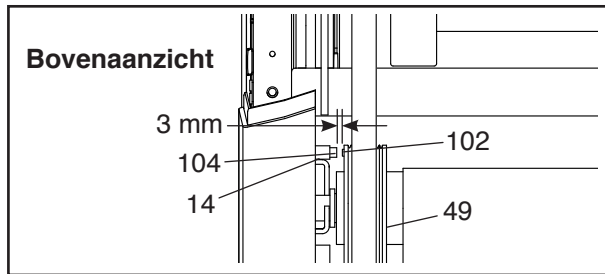
- Kalibreer het hellingsysteem van de loopband (zie stap 4 op bladzijde 31). Trek de sleutel uit het bedieningspaneel als het hellingsysteem geijkt is.

SYMPTOOM: de displays van het bedieningspaneel werken niet goed

- Trek de sleutel uit het bedieningspaneel en **TREK HET STROOMSNOER UIT HET STOPCONTACT.** Verwijder vervolgens de vijf #8 x 3/4" Schroeven (2), en draai nauwkeurig de Motorkap (65) eraf.

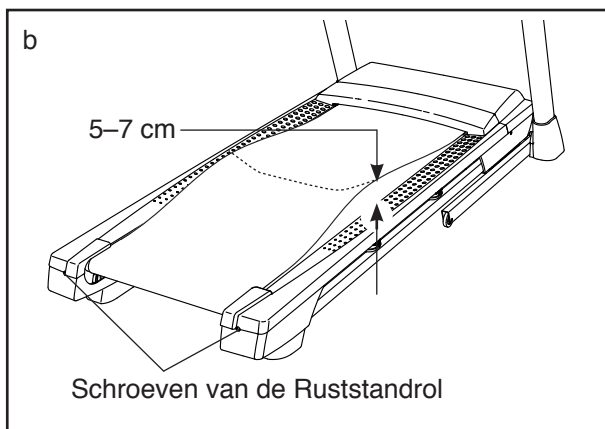


Zoek vervolgens de Snelheidssensor (104) en de Magneet (102) aan de linkerkant van de Katrol (49). Draai de Katrol tot de Magneet is uitgelijnd met de Snelheidssensor. **Zorg dat het gat tussen de Magneet en de Snelheidssensor ongeveer 3 mm is.** Draai indien nodig de #8 x 3/4" Schroef met Trosvormige Kop (14), beweeg de Snelheidssensor iets, en draai de Schroef met Trosvormige Kop weer vast. Laat de loopband een paar minuten draaien om te controleren of de snelheid juist wordt afgelezen en bevestig de Motorkap (niet afgebeeld) weer.



SYMPTOOM: de loopband vertraagt wanneer er op gelopen wordt

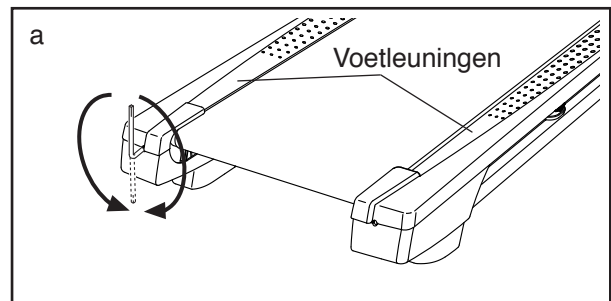
- Mocht een verlengsnoer nodig zijn gebruik dan alleen een 3-dradige geleider, maat 14 (1 mm²) snoer van 1,5 meter of korter.
- Als de loopband te strak staat draait de loopband langzamer en kan het loopvlak zelfs beschadigd worden. Verwijder de sleutel en **TREK DE STROOMKABEL UIT.** Draai beide schroeven van de ruststandrol met de inbussleutel een kwartslag tegen de klok in. Als de loopband goed vastligt moet u elke rand van de loopband 5 tot 7 cm van het loopoppervlak kunnen optillen. Zorg ervoor dat de band in het midden blijft liggen. Haal dan de stekker uit het stopcontact. Plaats de sleutel en laat de loopband een paar minuten lopen. Herhaal tot de loopband goed vastzit.



- Uw loopband is voorzien van een band die al met een hoogwaardig smeermiddel is behandeld. **BELANGRIJK: behandel de loopband of het loopvlak nooit met siliconenspray of enig ander substantie tenzij dit door een erkende onderhoudsmonteur wordt aangegeven. Dergelijke substanties kunnen de kwaliteit van de loopband verslechteren en leiden tot overmatige slijtage.** Zie de kapt van deze handleiding als u vermoedt dat de loopband aanvullende smering nodig heeft.
- Zie de kapt van deze handleiding als de loopband nog steeds vertraagt als erop gelopen wordt.

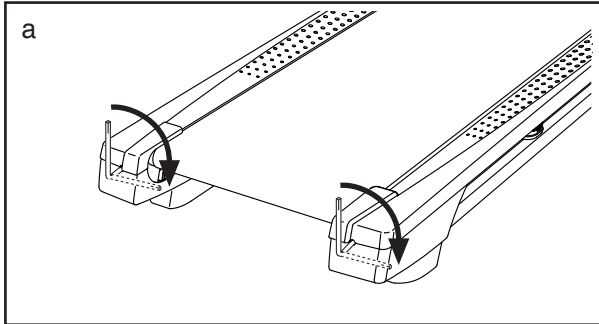
SYMPTOOM: de band ligt niet in het midden van de voetleuningen. BELANGRIJK: als de band langs de voetleuningen schuurt kan de band beschadigd raken.

- Verwijder als eerste de sleutel en **TREK DE STROOMKABEL UIT.** Als de loopband naar links is verschoven, kunt u de inbussleutel gebruiken om de linker schroef van de ruststandrol een halve slag naar rechts te draaien; als de loopband naar rechts is verschoven kunt u de linkerschroef van de ruststandrol een halve slag naar links draaien. Zorg dat u de loopband niet te strak draait. Haal dan de stekker uit het stopcontact. Plaats de sleutel en laat de loopband een paar minuten lopen. Herhaal deze procedure tot de band goed in het midden ligt.



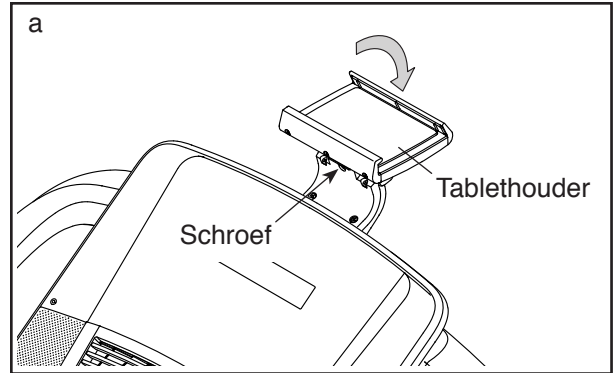
SYMPTOOM: de loopband slipt wanneer er op gelopen wordt

- a. Verwijder als eerste de sleutel en **TREK DE STROOMKABEL UIT**. Draai met de inbussleutel beide schroeven van de ruststandrol een kwartslag met de klok mee. Als de loopband goed vastligt moet u elke rand van de loopband 5 tot 7 cm van het loopvlak kunnen optillen. Zorg ervoor dat de band in het midden blijft liggen. Steek dan de stekker in het stopcontact, plaats de sleutel en loop voorzichtig een paar minuten op de loopband. Herhaal tot de loopband goed vastzit.



SYMPTOOM: de tablethouder blijft niet op zijn plaats

- a. Draai de tablethouder naar achteren. Draai vervolgens de aangegeven schroef lichtjes aan tot de tablethouder op zijn plaats blijft als deze wordt gedraaid naar de gewenste positie.



RICHTLIJNEN VOOR HET OEFENEN

WAARSCHUWING:




voordat u begint met dit of een ander oefeningenprogramma, dient u een arts te consulteren. Dit is vooral belangrijk voor personen boven de 35 jaar of personen met bestaande gezondheidsproblemen.

De hartslagmonitor is geen medisch apparaat. Diverse factoren kunnen invloed hebben op nauwkeurigheid van de hartslagwaarden. De hartslagmonitor is alleen bedoeld als hulpmiddel bij de oefening voor het bepalen van de hartslag over het algemeen.

Deze richtlijnen helpen u bij het plannen van uw oefeningenprogramma. Voor meer gedetailleerde oefeninginformatie, dient u een erkend boek te kopen of uw arts te consulteren. Onthoud dat goede voeding en voldoende rust essentieel zijn voor succesvolle resultaten.

INTENSITEIT VAN OEFENINGEN

Of het nu uw doel is om vet te verbranden of om uw hart en vaatsysteem te versterken, het uitvoeren van oefeningen met de juiste intensiteit is de sleutel voor het bereiken van resultaten. U kunt uw hartslag gebruiken als gids voor het vinden van het juiste intensiteitsniveau. De grafiek hieronder toont de aanbevolen hartslagen voor het verbranden van vet en voor een aerobic-oefening.

165	155	145	140	130	125	115	
145	138	130	125	118	110	103	
125	120	115	110	105	95	90	
<hr/>							
20	30	40	50	60	70	80	

Voor het vinden van het juiste intensiteitsniveau, zoekt u uw leeftijd onderaan de grafiek (leeftijden worden afgerond naar het dichtstbijzijnde tiental). De drie getallen boven uw leeftijd bepalen uw "trainingszone". Het laagste nummer is uw hartslag voor het verbranden van vet, het middelste nummer is uw hartslag voor het maximaal verbranden van vet en het hoogste nummer is de hartslag voor de aerobic-oefening.

Vet Verbranden—om op doeltreffende wijze vet te verbranden, moet u gedurende een aanhoudende periode oefeningen doen op een laag intensiteitsniveau. Tijdens de eerste minuten van de oefening gebruikt uw lichaam koolhydraatcalorieën voor de energie. Pas na de eerste minuten van de oefening gebruikt uw lichaam opgeslagen vetcalorieën voor de energie. Als het uw doel is om vet te verbranden dient u de intensiteit van de oefening aan te passen tot uw hartslag zich bij het laagste nummer in uw trainingszone bevindt. Voor maximale vetverbranding, dient u te oefenen met uw hartslag in het middelste nummer van uw trainingszone.

Aerobic-oefening—als het uw doel is om uw hart en vaatsysteem te versterken dan moet u een aerobic-oefening uitvoeren die zorgt voor activiteit die grote hoeveelheden zuurstof vereist gedurende langere perioden. Voor een aerobic-oefening past u de intensiteit van uw oefening aan tot uw hartslag in de buurt is van het hoogste nummer van uw trainingszone.

RICHTLIJNEN VOOR EEN TRAINING

Warming Up—start met strekken en lichte oefeningen gedurende 5 tot 10 minuten. Een warming-up zorgt dat u uw lichaamstemperatuur, hartslag en bloeddoodstroming verhoogt in voorbereiding op de training.

Trainingszone-oefening—oefen gedurende 20 tot 30 minuten met uw hartslag in uw trainingszone. (Gedurende de eerste weken van uw oefeningenprogramma, dient u uw hartslag niet langer dan 20 minuten in uw trainingszone te houden.) Adem regelmatig en diep bij het uitvoeren van de oefening; houd uw adem niet in.

Afkoelen—eindig met 5 tot 10 minuten strekken. Strecken verhoogt de flexibiliteit van de spieren en helpt problemen na de oefening voorkomen.

FREQUENTIE VAN DE OEFENINGEN

Om uw conditie te behouden of te verbeteren, dient u drie trainingen per week te doen, met ten minste één rustdag tussen de trainingen. Na een aantal maanden regelmatig oefeningen doen, kunt u desgewenst maximaal vijf trainingen per week doen. Onthoud dat het dagelijks regelmatig en met plezier doen van oefeningen de sleutel tot uw succes is.

LIJST MET ONDERDELEN

Modelnr. NETL19716.0 R0316A

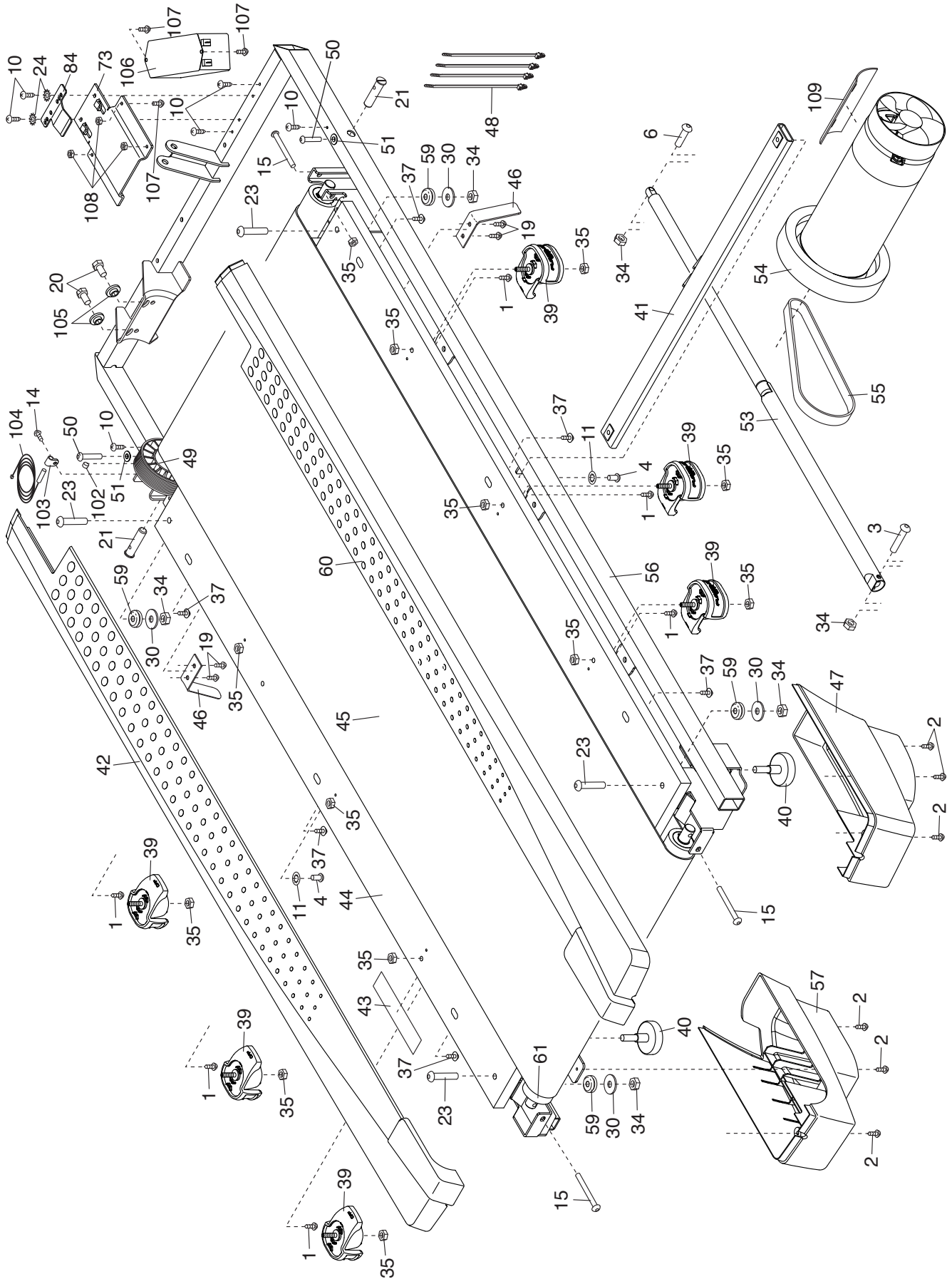
Nr.	Aant.	Beschrijving	Nr.	Aant.	Beschrijving
1	18	#8 x 1/2" Schroef	50	2	1/4" x 1 1/4" Schroef
2	43	#8 x 3/4" Schroef	51	2	9/32" Plastic Bus
3	1	5/16" x 2 1/4" Bout	52	4	3/8" Plastic Bus
4	10	5/16" x 3/4" Schroef	53	1	Opbergvergrendeling
5	2	#10 Sterring	54	1	Aandrijfmotor
6	1	5/16" x 1 3/4" Bout	55	1	Riem van de Motor
7	4	3/8" x 2 1/4" Schroef	56	1	Onderstel
8	1	Sleutel/Klem	57	1	Linker Achterpoot
9	2	#10 x 3/4" Schroef	58	2	Aardingsdraad van het Bedieningspaneel
10	8	#8 x 1/2" Aardingschroef	59	4	Rubberkussen
11	14	5/16" Sterring	60	1	Rechter Voetleuning
12	1	Dwarsstang van de Staander	61	1	Ruststandrol
13	8	3/8" Sterring	62	2	3/8" x 1 3/4" Schroef
14	19	#8 x 3/4" Schroef met Trosvormige Kop	63	2	3/8" x 1 1/4" Schroef
15	3	1/4" x 2 1/2" Schroef	64	1	Basis van het Bedieningspaneel
16	1	3/8" x 1 1/2" Bout	65	1	Motorkap
17	2	3/8" x 1 1/2" Wielbout	66	1	Versiering van de Kap
18	1	Onderstel van het Bedieningspaneel	67	2	Tussenstuk van het Onderstel van de Helling
19	4	#8 x 7/16" Schroef	68	9	Clip
20	2	5/16" Schroef van de Motor	69	1	Hellingmotor
21	2	3/8" Pen	70	1	Onderstel van de Helling
22	2	3/8" x 1 1/8" Bout	71	2	Tussenstuk van het Onderstel
23	4	5/16" x 1 3/4" Schouderbout	72	1	Regulator
24	2	#8 Sterring	73	1	Plaat van de Regulator
25	4	Wiel	74	1	Contactdoos
26	2	Draadband	75	1	Stroomschakelaar
27	1	Rechter Houder	76	1	Stroomsnoer
28	4	5/16" x 2 1/2" Schroef	77	1	Doorvoerhuls
29	1	3/8" x 1 3/4" Bout met Inbuskop	78	1	Onderste Kap
30	4	5/16" Platte Tussenring	79	1	Kapje van de Linkerhandleuning
31	1	Accessoireshouder	80	1	Bedieningspaneel
32	2	Tussenstuk van de Motor van de Helling	81	1	Draad van de Staander
33	6	3/8" Klemmoer	82	1	Linker Basiskap
34	6	5/16" Moer	83	1	Rechter Basiskap
35	13	1/4" Moer	84	1	Klem van de Regulateur
36	1	Linker Houder	85	1	Kapje van de Rechterhandleuning
37	6	#8 x 5/8" Schroef	86	2	Handleuning
38	4	#8 x 5/8" Kolom Schroef	87	1	Buitenkapje van de Linkerhandleuning
39	6	Isolator	88	1	Binnenkapje van de Linkerhandleuning
40	2	Achterpoot	89	1	Linker Staander
41	1	Vergrendelingsdwarsstang	90	1	Rechter Staander
42	1	Linker Voetleuning	91	2	Waarschuingssticker
43	1	Waarschuingssticker	92	2	Klem van het Bedieningspaneel
44	1	Loopvlak	93	1	Hartslagdwarsstang
45	1	Loopband	94	1	Basis
46	2	Riemgeleider	95	1	Binnenkapje van de Rechterhandleuning
47	1	Rechter Achterpoot			
48	4	Draadband			
49	1	Aandrijfrol/Katrol			

Nr.	Aant.	Beschrijving	Nr.	Aant.	Beschrijving
96	1	Buitenkapje van de Rechterhandleuning	103	1	Clip
97	2	Kussen van de Basis	104	1	Snelheidssensor
98	1	Tablethouder	105	2	Huls van de Motor
99	1	Linker Binnenkap van de Basis	106	1	Filter
100	1	Rechter Binnenkap van de Basis	107	3	#8 x 1/2" Kolom Schroef
101	2	3/8" Tussenring	108	3	#8 Moer
102	1	Magneet	109	1	Motorisolator
			*	–	Gebruikershandleiding

Aandacht: deze technische gegevens kunnen zonder voorafgaande kennisgeving worden gewijzigd. Kijk op de achterkant van deze gebruiksaanwijzing voor informatie over te bestellen onderdelen. *Deze onderdelen worden niet getoond.

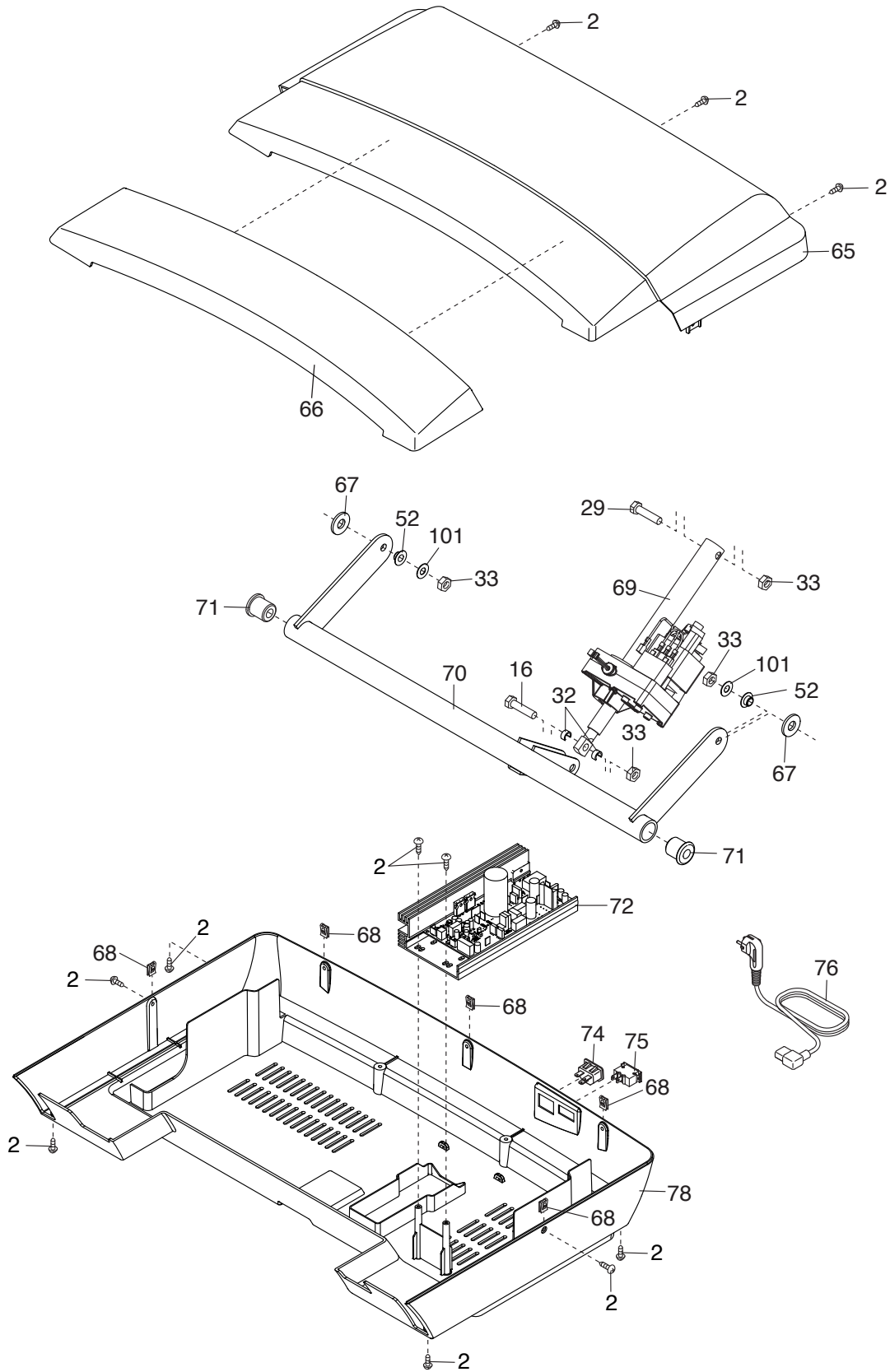
GEDETAILEERDE TEKENING A

Modelnr. NETL19716.0 R0316A



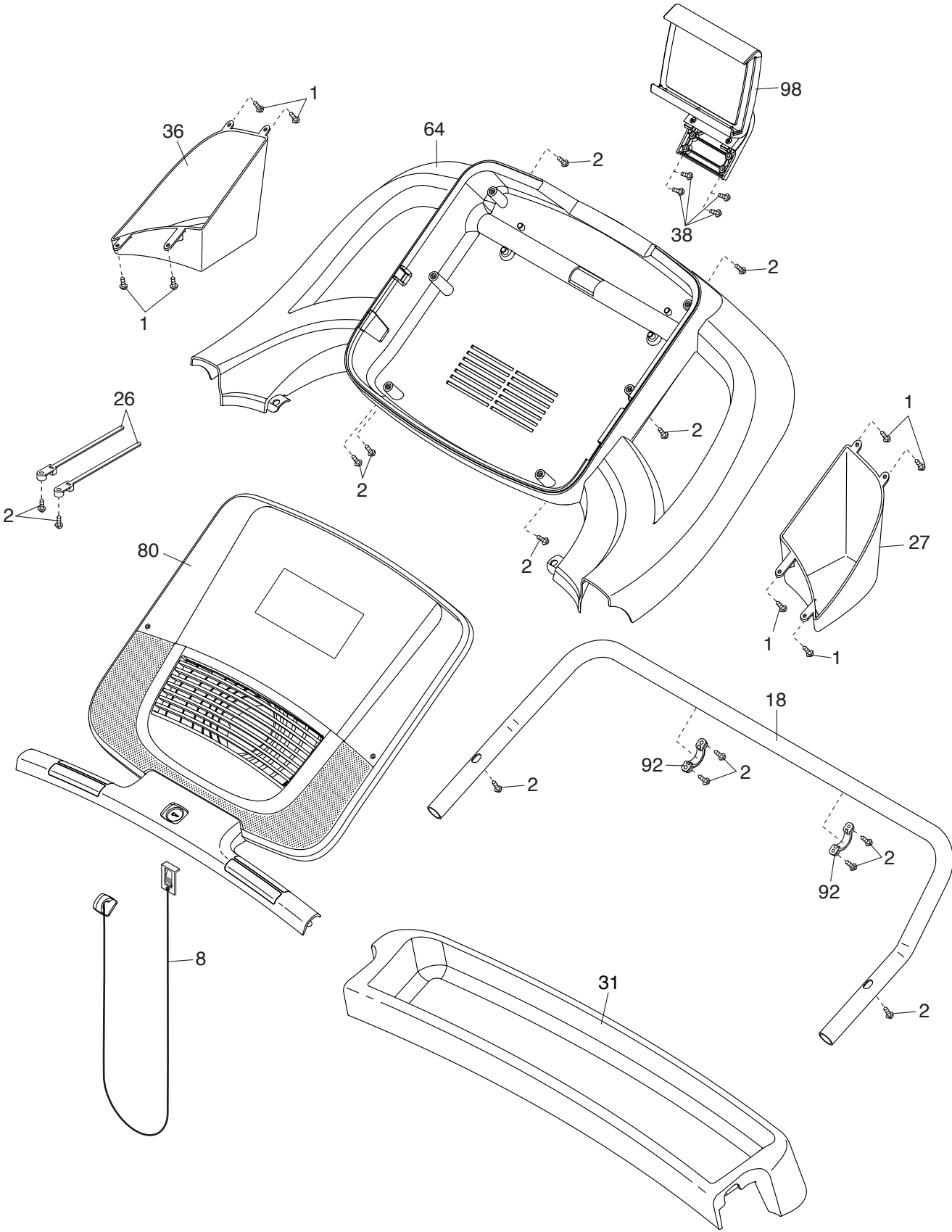
GEDETAILEERDE TEKENING B

Modelnr. NETL19716.0 R0316A



GEDETAILEERDE TEKENING D

Modelnr. NETL19716.0 R0316A



HET BESTELLEN VAN ONDERDELEN

Bekijk de omslag van deze handleiding voor het bestellen van vervangende onderdelen. Zorg ervoor dat u de volgende informatie bij de hand hebt wanneer u contact met ons opneemt:

- het modelnummer en het serienummer van het apparaat (raadpleeg de omslag van deze handleiding)
- de naam van het apparaat (raadpleeg de omslag van deze handleiding)
- het nummer van het onderdeel en de beschrijving (zie LIJST MET ONDERDELEN en GEDETAILLEERDE TEKENING aan het eind van deze handleiding)

RECYCLING INFORMATIE

Dit elektronische product mag niet bij het gemeentelijk afval worden gegooid. Om het milieu te beschermen, moet dit product volgens de wet worden gerecycleerd aan het einde van de levenscyclus.

Maak gebruik van installaties voor hergebruik die bevoegd zijn voor het verwerken van dit soort afval in uw streek. Zo helpt u het milieu te beschermen en de Europese normen voor milieubescherming te verbeteren. Als u meer informatie nodig hebt over veilige en correcte afvalverwijdering, neem dan contact op met uw plaatselijke gemeentedienst of de winkel waar u dit product hebt gekocht.

