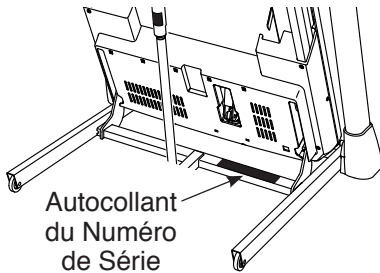


# **NordicTrack**<sup>®</sup> C1650

N° du Modèle NETL19716.0

N° de Série \_\_\_\_\_

Écrivez le numéro de série sur la ligne ci-dessus pour référence.



## SERVICE À LA CLIENTÈLE

Si vous avez des questions, ou si des pièces sont manquantes ou endommagées, veuillez contacter le Service à la Clientèle (voir les informations ci-dessous), ou contactez le magasin où vous avez acheté cet appareil.

**Site Internet :** [www.iconsupport.eu](http://www.iconsupport.eu)  
**Courriel :** [csfr@iconeurope.com](mailto:csfr@iconeurope.com)

### FRANCE

**Téléphone :** 0811 98 00 11  
**Fax :** 01 30 56 27 30

### BELGIQUE

**Téléphone :** 0800 58 095  
**Fax :** +33 (0) 1305 62 730

**du lundi au vendredi, de 8h à 20h ; le samedi, de 9h à 13h**

## **ATTENTION**

Lisez toutes les précautions et les instructions contenues dans ce manuel avant d'utiliser cet appareil. Gardez ce manuel pour vous y référer ultérieurement.

## MANUEL DE L'UTILISATEUR

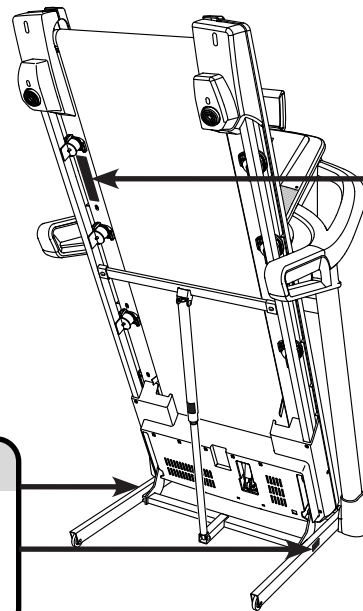


# TABLE DES MATIÈRES

EMPLACEMENT DES AUTOCOLLANTS D'AVERTISSEMENT.....	2
PRÉCAUTIONS IMPORTANTES .....	3
AVANT DE COMMENCER .....	5
TABLEAU D'IDENTIFICATION DES PIÈCES.....	6
ASSEMBLAGE .....	7
COMMENT UTILISER LE TAPIS DE COURSE .....	18
COMMENT PLIER ET DÉPLACER LE TAPIS DE COURSE .....	33
ENTRETIEN ET RÉOLUTION DES PROBLÈMES .....	34
CONSEILS POUR L'EXERCICE.....	37
LISTE DES PIÈCES .....	38
SCHÉMA DÉTAILLÉ .....	40
POUR COMMANDER DES PIÈCES DE RECHANGE .....	Dernière Page
INFORMATION POUR LE RECYCLAGE .....	Dernière Page

## EMPLACEMENT DES AUTOCOLLANTS D'AVERTISSEMENT

Les autocollants d'avertissement illustrés ci-contre sont inclus avec cet appareil. Collez les autocollants d'avertissement sur les avertissements en anglais aux endroits indiqués. Ce schéma indique l'emplacement des autocollants d'avertissement. **Si un autocollant est manquant ou illisible, voir la page de couverture de ce manuel pour commander un nouvel autocollant gratuit. Placez le nouvel autocollant à l'endroit indiqué.** Remarque : les autocollants ne sont peut-être pas illustrés à l'échelle.



**⚠ ATTENTION**  
Gardez vos pieds et vos mains éloignés de cet endroit quand le tapis de course est en marche.

**⚠ ATTENTION**  
Protégez vous et toutes autres personnes des risques de blessures graves. Lisez le manuel et:

- Tenez-vous seulement sur les repose-pieds lorsque vous commencez ou arrêtez le roulant.
- Changez la vitesse progressivement.
- Tenez-vous toujours aux rampes afin d'éviter de tomber et portez toujours l'attache ou la pince lorsque vous utilisez le tapis roulant.
- Arrêtez tout exercice si vous sentez défaillant si vous avez le vertige ou le souffle coupé.
- Le loquet doit être complètement fermé avant de déplacer ou de ranger le tapis roulant.
- Avant de plier le tapis de course à la position de rangement, l'inclinaison doit être mis à zéro.
- Ne laissez jamais aucun enfant près ou autour du tapis.
- Élevez la clé lorsque vous n'utilisez pas le tapis roulant.
- Gardez vos habits, vos doigts et vos cheveux loin de la courroie.
- Ne réglez ou ne réparez jamais la courroie lorsque celle-ci est en mouvement.
- Portez toujours des chaussures de sport lorsque vous utilisez le tapis roulant.

IFIT est une marque enregistrée d'ICON Health & Fitness, Inc. Google Maps est une marque de Google Inc. Le mot et les logos BLUETOOTH® sont des marques enregistrées de Bluetooth SIG, Inc. et sont utilisés sous licence. Wi-Fi est une marque enregistrée de Wi-Fi Alliance. WPA et WPA2 sont des marques enregistrées de Wi-Fi Alliance. NORDICTRACK est une marque enregistrée d'ICON Health & Fitness, Inc.

# PRÉCAUTIONS IMPORTANTES

**⚠ AVERTISSEMENT :** pour réduire les risques de brûlures, d'incendies, de décharges électriques et de blessures, veuillez lire toutes les précautions importantes et les instructions contenues dans ce manuel, ainsi que toutes les mises en garde sur votre tapis de course avant de l'utiliser. ICON décline toute responsabilité pour les blessures ou les dommages matériels résultant de l'utilisation de cet appareil.

1. Le propriétaire est responsable de s'assurer que tous les utilisateurs du tapis de course sont correctement informés de tous les avertissements et toutes les précautions.
2. Consultez votre médecin avant de commencer tout programme d'exercices. Ceci est particulièrement important pour les personnes de plus de 35 ans et celles ayant des problèmes de santé.
3. Le tapis de course n'est pas conçu pour être utilisé par des personnes avec un handicap moteur, sensoriel ou mental, ou qui manquent d'expérience et de connaissance, à moins qu'elles ne soient supervisées, ou informées sur l'utilisation de l'appareil, par une personne responsable de leur sécurité.
4. Utilisez le tapis de course uniquement de la manière décrite dans ce manuel.
5. Ce tapis de course est conçu uniquement pour une utilisation privée. N'utilisez pas le tapis de course dans un cadre commercial, locatif ou institutionnel.
6. Gardez le tapis de course à l'intérieur, à l'abri de l'humidité et de la poussière. Ne placez pas le tapis de course dans un garage, sur un patio couvert ou près d'une source d'eau.
7. Placez le tapis de course sur une surface plane avec au moins 2,4 m d'espace à l'arrière et 0,6 m de chaque côté. Ne placez pas le tapis de course sur une surface qui pourrait bloquer les bouches d'aération. Pour protéger votre sol ou votre moquette, placez un tapis sous l'appareil.
8. Ne faites pas fonctionner le tapis de course dans une pièce où des produits aérosols sont utilisés et où de l'oxygène est administré.
9. Gardez toujours les enfants de moins de 13 ans et les animaux domestiques éloignés du tapis de course.
10. Le tapis de course ne doit pas être utilisé par des personnes dont le poids est supérieur à 150 kg.
11. Ne laissez jamais plus d'une personne à la fois utiliser le tapis de course.
12. Portez des vêtements de sport quand vous faites de l'exercice. Ne portez pas des vêtements amples qui pourraient se coincer dans le tapis de course. Des vêtements avec support athlétique sont recommandés pour les hommes et les femmes. *Portez toujours des chaussures de sport. N'utilisez jamais le tapis de course les pieds nus, en chaussettes ou en sandales.*
13. Branchez le cordon d'alimentation sur un circuit mis à la terre (voir la page 18). Aucun autre appareil ne doit être branché sur le même circuit.
14. Si une rallonge est nécessaire, utilisez uniquement une rallonge à trois conducteurs de calibre 14 (1 mm<sup>2</sup>) d'une longueur maximale de 1,5 m.
15. Gardez le cordon d'alimentation à l'écart des surfaces chauffantes.
16. Ne faites jamais tourner la courroie mobile lorsque l'appareil est éteint. Ne faites pas fonctionner le tapis de course si le cordon d'alimentation ou la prise sont endommagés, ou si l'appareil ne fonctionne pas correctement. (Voir la section ENTRETIEN ET RÉOLUTION DES PROBLÈMES à la page 34 si le tapis de course ne fonctionne pas correctement.)

17. Veuillez lire attentivement, comprendre et testez les procédures d'arrêt d'urgence avant d'utiliser le tapis de course (voir la section COMMENT ALLUMER L'APPAREIL à la page 20). Portez toujours la pince quand vous utilisez le tapis de course.
18. Montez toujours sur les repose-pieds quand vous allumez ou éteignez la courroie mobile. Tenez toujours les rampes quand vous utilisez le tapis de course.
19. Quand une personne marche sur le tapis de course, le bruit de l'appareil augmente.
20. Gardez vos doigts, cheveux et vêtements éloignés de la courroie mobile en mouvement.
21. Le tapis de course est capable d'atteindre des vitesses élevées. Changez la vitesse progressivement de manière à éviter les changements de vitesse brusques.
22. Le détecteur du rythme cardiaque n'est pas un dispositif médical. Divers facteurs comme les mouvements de l'utilisateur peuvent rendre la lecture du rythme cardiaque moins précise. Le détecteur du rythme cardiaque ne sert qu'à donner une idée approximative des fluctuations de votre rythme cardiaque durant l'exercice.
23. Ne laissez pas le tapis de course allumé sans surveillance. Retirez toujours la clé de la console, placez l'interrupteur sur la position Off (voir le schéma à la page 5 pour l'emplacement de l'interrupteur) et débranchez le cordon d'alimentation lorsque le tapis de course n'est pas utilisé.
24. N'essayez pas de déplacer le tapis de course tant qu'il n'est pas correctement assemblé. (Voir les sections ASSEMBLAGE à la page 7, et COMMENT PLIER ET DÉPLACER LE TAPIS DE COURSE à la page 33.) Vous devez être capable de soulever sans risque un poids de 20 kg pour déplacer le tapis de course.
25. Lorsque vous pliez ou déplacez le tapis de course, assurez-vous que le loquet de rangement retient fermement le cadre en position de rangement.
26. Ne changez pas l'inclinaison du tapis de course en plaçant des objets sous l'appareil.
27. N'insérez aucun objet dans les ouvertures du tapis de course.
28. Vérifiez et serrez correctement toutes les pièces du tapis de course chaque fois qu'il est utilisé.
29. **DANGER** : débranchez toujours le cordon d'alimentation immédiatement après l'utilisation, avant de nettoyer le tapis de course et avant d'effectuer les procédures d'entretien et de réglage décrites dans ce manuel. N'enlevez jamais le capot du moteur à moins qu'un représentant de service autorisé ne vous demande de le faire. Seul un technicien autorisé peut effectuer tout réglage qui n'est pas décrit dans ce manuel.
30. Un excès d'exercice peut entraîner des blessures graves, voire la mort. Si vous vous sentez mal, si vous manquez de souffle ou si vous éprouvez de la douleur, cessez immédiatement l'exercice et détendez-vous.

## GARDEZ CES INSTRUCTIONS

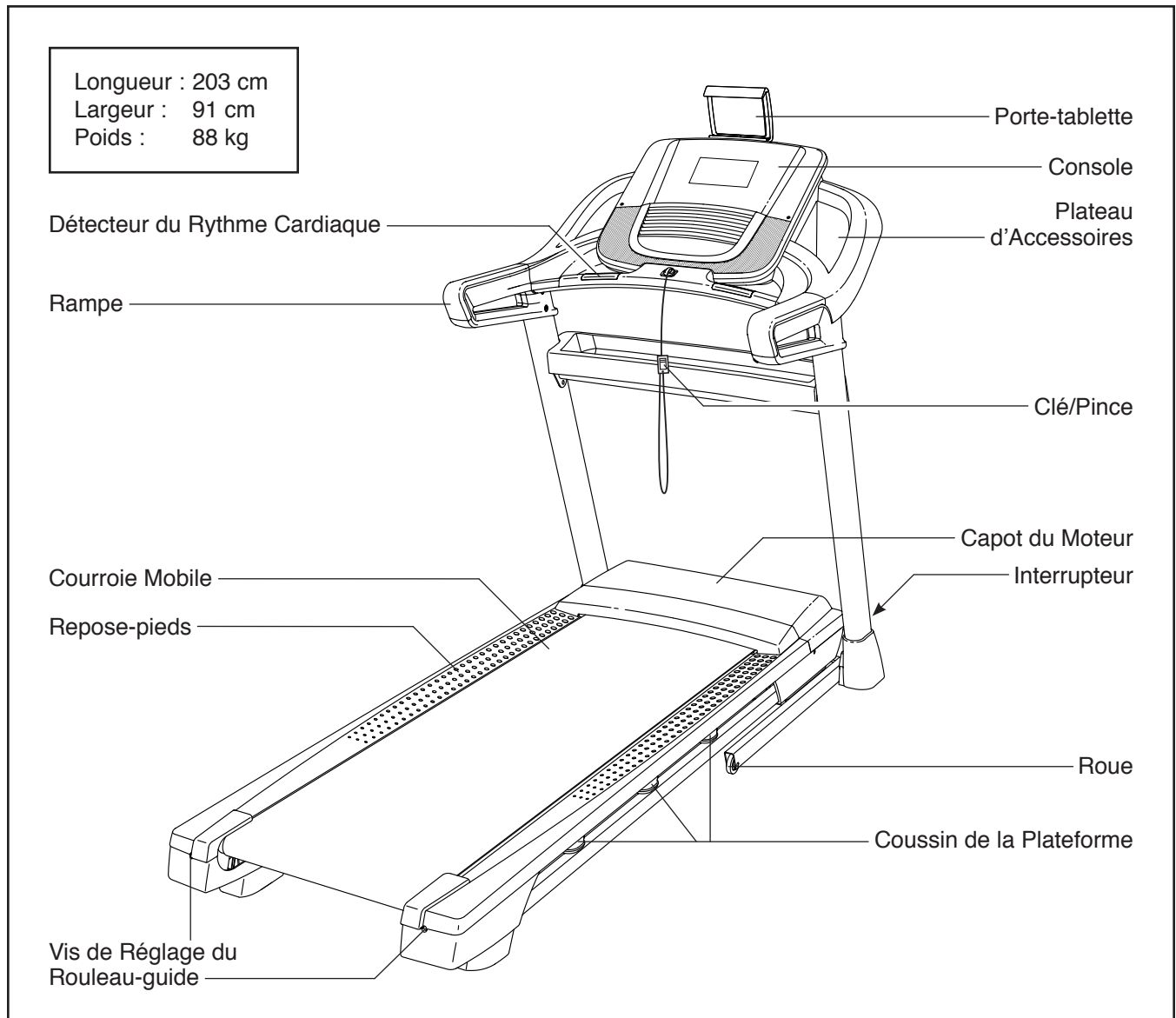
# AVANT DE COMMENCER

Merci d'avoir choisi le nouveau tapis de course C 1650 de NORDICTRACK®. Le tapis de course C 1650 offre un éventail de fonctionnalités conçues pour rendre vos exercices chez vous plus agréables et plus efficaces.

**Nous vous conseillons de lire attentivement ce manuel avant d'utiliser le tapis de course.** Si vous avez des questions après avoir lu ce manuel, veuillez voir la page de couverture de ce manuel pour nous

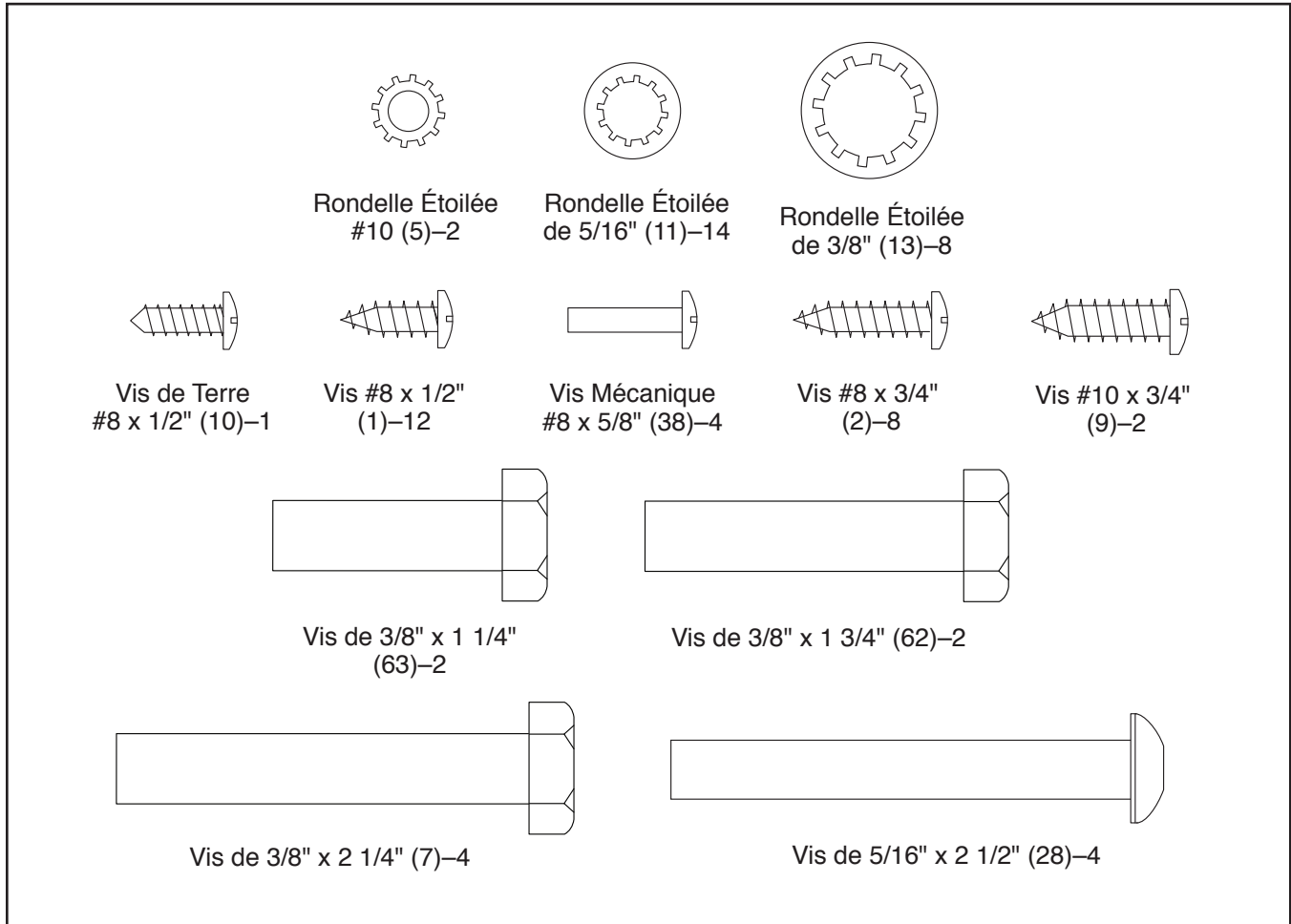
contacter. Pour nous permettre de mieux vous assister, notez le numéro du modèle et le numéro de série de l'appareil avant de nous appeler. Le numéro du modèle et l'emplacement de l'autocollant du numéro de série sont indiqués sur la page de couverture de ce manuel.

Familiarisez-vous avec les pièces sur le schéma ci-dessous avant de continuer la lecture de ce manuel.


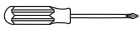


# TABLEAU D'IDENTIFICATION DES PIÈCES

Voir les schémas ci-dessous pour identifier les petites pièces utilisées lors de l'assemblage. Le nombre entre parenthèses à côté de chaque schéma fait référence au numéro de la pièce sur la LISTE DES PIÈCES, vers la fin de ce manuel. Le nombre après les parenthèses est la quantité nécessaire à l'assemblage. **Remarque : si une pièce n'est pas dans le sac des pièces, vérifiez qu'elle n'est pas pré-assemblée. Des pièces de rechange peuvent être incluses.**



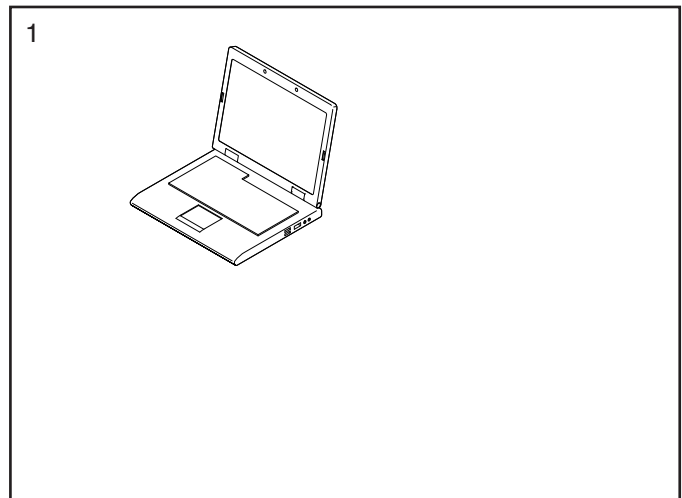
# ASSEMBLAGE

- Il faut être deux personnes pour assembler l'appareil.
  - Placez toutes les pièces sur un espace dégagé et retirez tout le matériel d'emballage. Ne jetez pas le matériel d'emballage avant d'avoir terminé toutes les étapes de l'assemblage.
  - Durant le transport, il est possible que du lubrifiant se dépose sur les surfaces du tapis de course. Ceci est normal. S'il y a du lubrifiant sur le tapis de course, essuyez-le à l'aide d'un chiffon doux imbibé d'un détergent doux et non abrasif.
  - Pour identifier les petites pièces, voir la page 6.
  - Les pièces gauche portent l'indication « L » ou « Left » et les pièces droite portent l'indication « R » ou « Right ».
  - Vous aurez besoin des outils suivants pour l'assemblage :
    - les clés hexagonales incluses 
    - un tournevis cruciforme 
- Pour ne pas abîmer les pièces, n'utilisez pas d'outils électriques.

## 1. Accédez au [www.iconsupport.eu](http://www.iconsupport.eu) sur votre ordinateur afin d'enregistrer votre produit.

- activez votre garantie
- gagnez du temps si vous avez besoin de contacter le Service à la Clientèle plus tard
- pour nous permettre de vous informer des mises à jours et des offres

Remarque : si vous n'avez pas accès à l'Internet, appelez le Service à la Clientèle (voir la couverture avant du manuel) pour enregistrer votre produit.

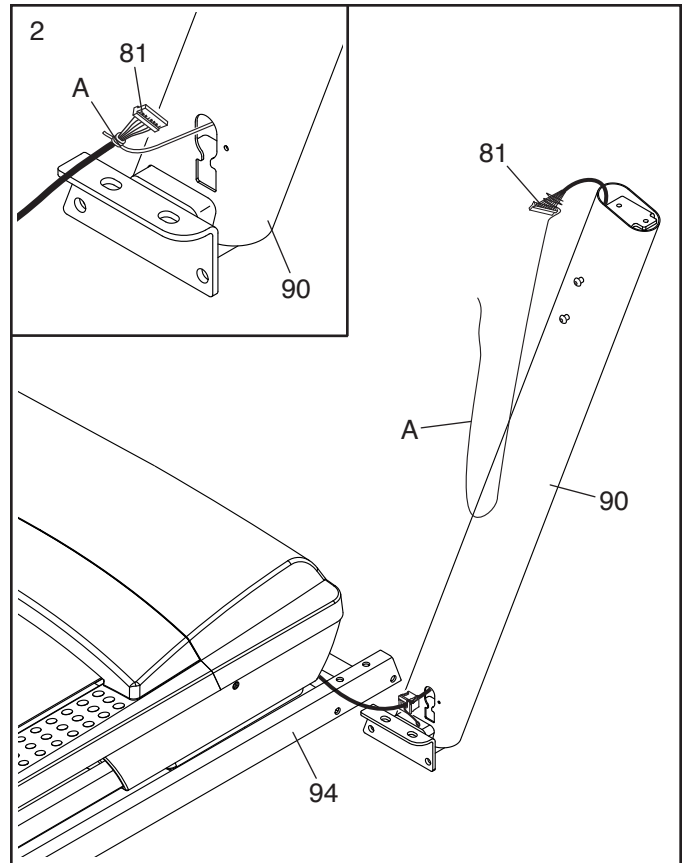


2. **Assurez-vous que le cordon d'alimentation est débranché.**

Retirez l'attache qui maintient le Fil du Montant (81) sur l'avant de la Base (94).

Identifiez ensuite le Montant Droit (90).  
Demandez à une autre personne de tenir le Montant Droit près de la Base (94).

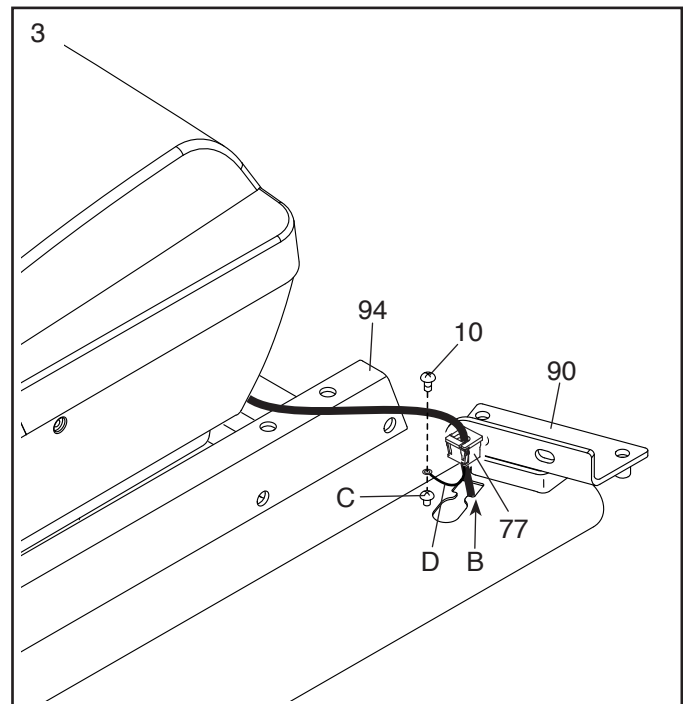
**Voir le schéma encadré.** Attachez fermement l'attache de fil (A) se trouvant à l'intérieur du Montant Droit (90) autour de l'extrémité du Fil du Montant (81). Ensuite, insérez le Fil du Montant dans la partie inférieure du Montant Droit alors que vous tirez l'autre extrémité du fil à travers le Montant Droit, vers le haut.



3. Couchez le Montant Droit (90) près de la Base (94). Enfoncez le Passe-fil (77) dans le trou carré (B) sur le Montant Droit. **Faites attention de ne pas pincer le fil de terre.**

S'il y a une vis (C) pré-attachée sur le Montant Droit (90), retirez-la et jetez-la.

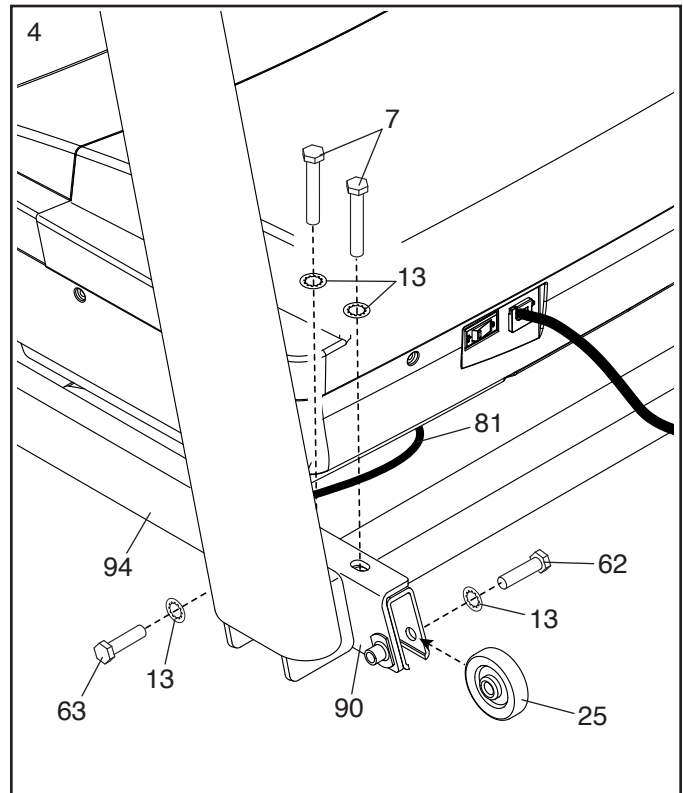
Ensuite, attachez le fil de terre (D) sur le Montant Droit (90) à l'aide d'une Vis de Terre #8 x 1/2" (10).



4. Tenez le Montant Droit (90) contre la Base (94).  
**Faites attention de ne pas pincer le Fil du Montant (81).**

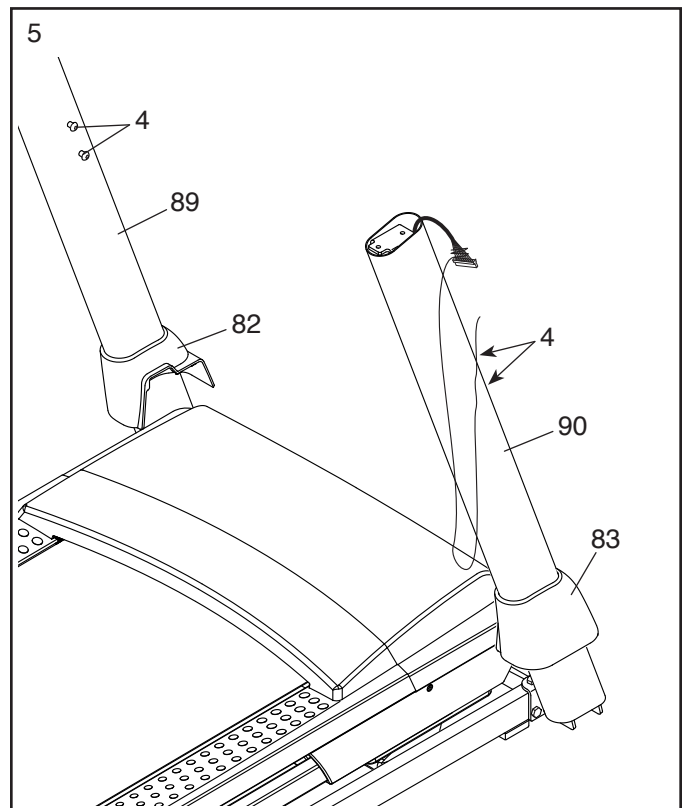
Attachez le Montant Droit (90) et une Roue (25) à l'aide de deux Vis de 3/8" x 2 1/4" (7), une Vis de 3/8" x 1 1/4" (63), une Vis de 3/8" x 1 3/4" (62), et quatre Rondelles Étoilées de 3/8" (13), comme sur le schéma ; **ne serrez pas encore complètement les Vis.**

**Attachez le Montant Gauche (non illustré) et l'autre Roue (non illustrée) de la même manière.** Remarque : il n'y a pas de fils sur le côté gauche.



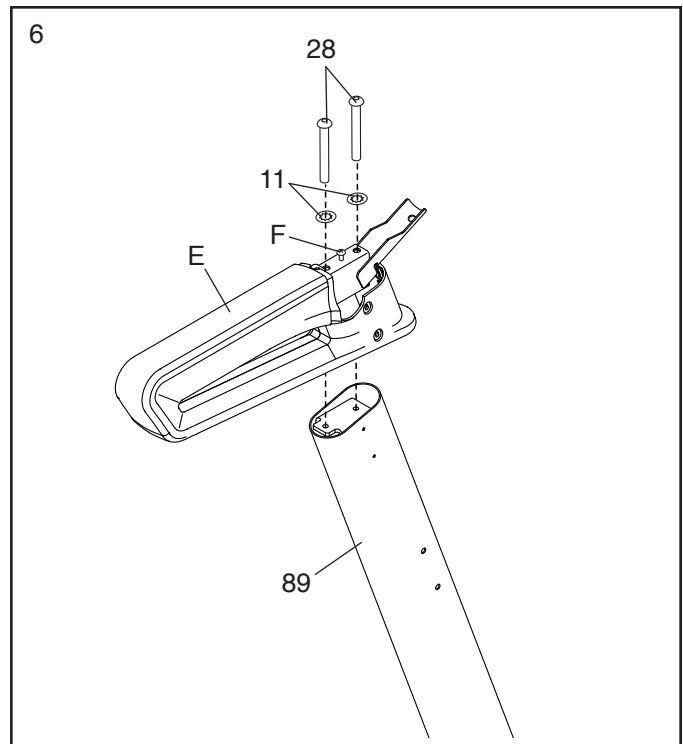
5. **Retirez les quatre Vis de 5/16" x 3/4" (4) et mettez-les de côté.**

Identifiez les Boîtiers Gauche et Droit de la Base (82, 83). Glissez le Boîtier Gauche de la Base sur le Montant Gauche (89), puis glissez le Boîtier Droit de la Base sur le Montant Droit (90). **N'enfoncez pas encore les Boîtiers de la Base en place.**



6. Identifiez l'assemblage de la rampe gauche (E). Attachez l'assemblage de la rampe gauche sur le Montant Gauche (89) à l'aide de deux Vis de 5/16" x 2 1/2" (28) et deux Rondelles Étoilées de 5/16" (11) ; **ne serrez pas encore complètement les Vis.**

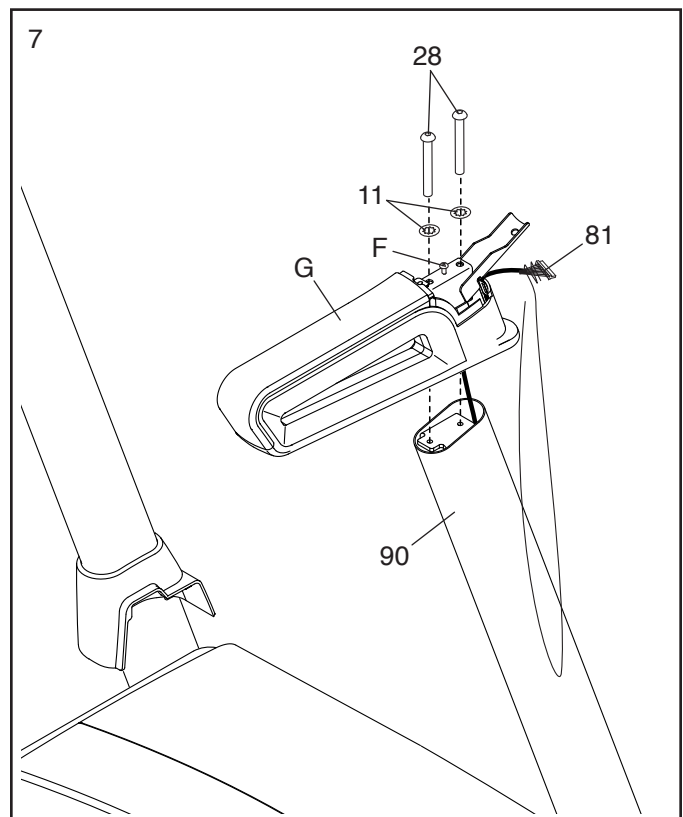
Ensuite, retirez et jetez la vis (F) indiquée.



7. Enfilez le Fil du Montant (81) dans la partie inférieure de l'assemblage de la rampe droite (G), et faites-le ressortir par le trou à l'avant, comme sur le schéma.

Attachez l'assemblage de la rampe droite (G) sur le Montant Droit (90) à l'aide de deux Vis de 5/16" x 2 1/2" (28) et deux Rondelles Étoilées de 5/16" (11). **Faites attention de ne pas pincer le Fil du Montant (81) ; ne serrez pas encore les Vis.**

Ensuite, retirez et jetez la vis (F) indiquée.

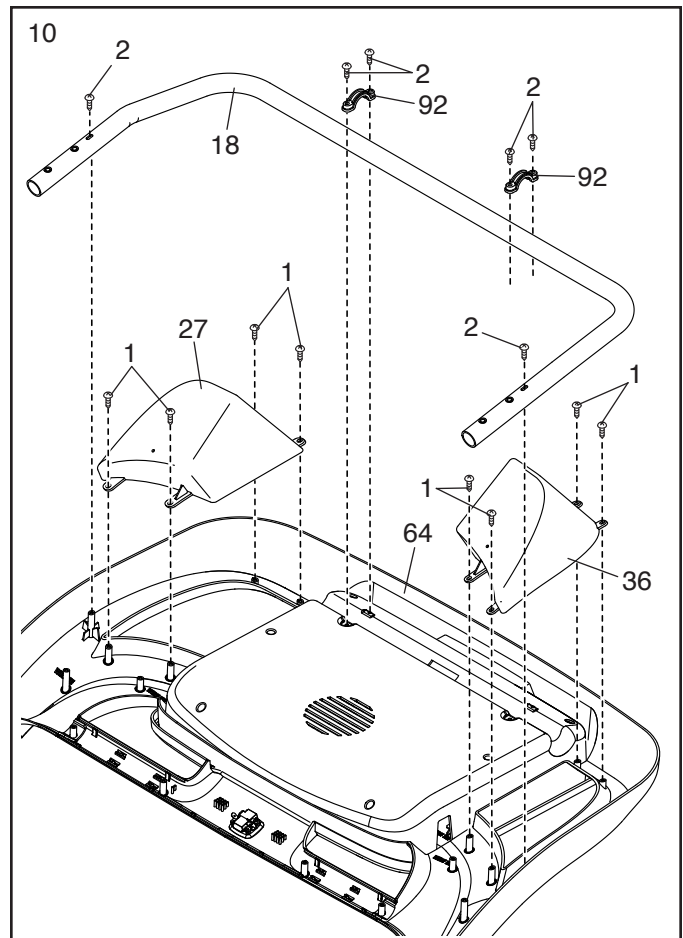




10. Identifiez les Plateaux Gauche et Droit (27, 36).

Attachez les Plateaux (27, 36) sur la Base de la Console (64) à l'aide de huit Vis #8 x 1/2" (1) ; **ne serrez pas excessivement les Vis.**

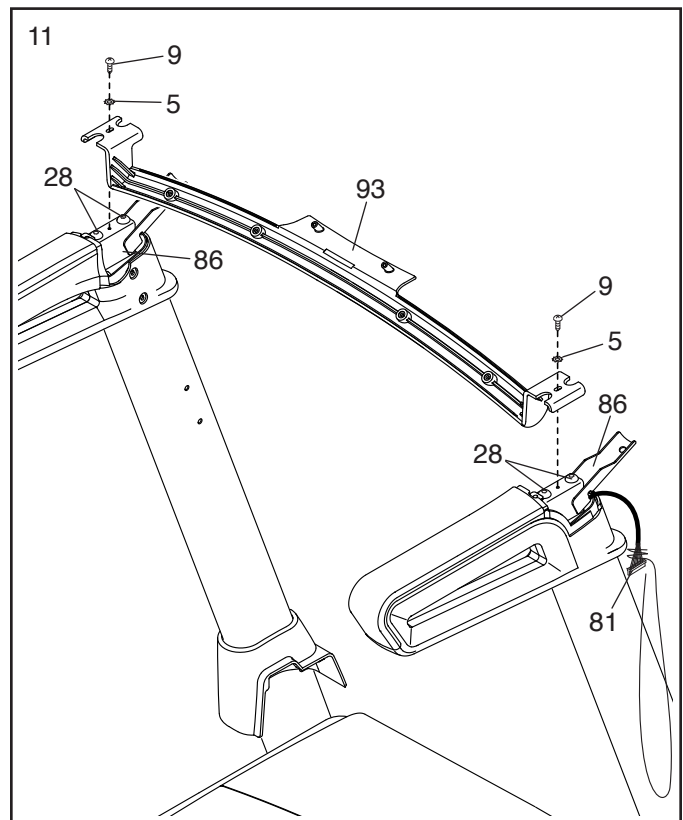
Réattachez le Cadre de la Console (18) à l'aide des six Vis #8 x 3/4" (2) et des deux Pinces de la Console (92) retirées lors de l'étape 9 ; **ne serrez pas excessivement les Vis.**



11. **IMPORTANT** : pour ne pas abimer la Barre Transversale du Détecteur (93), n'utilisez pas d'outils électriques et ne serrez pas excessivement les Vis #10 x 3/4" (9).

Orientez la Barre Transversale du Détecteur (93) comme sur le schéma. Attachez la Barre Transversale du Détecteur sur les Rampes (86) à l'aide de deux Vis #10 x 3/4" (9) et deux Rondelles Étoilées #10 (5) ; **vissez les quatre Vis de quelques tours chacune avant de les serrer.**

Faites attention de ne pas pincer le Fil du Montant (81). Serrez fermement les quatre Vis 5/16" x 2 1/2" (28).

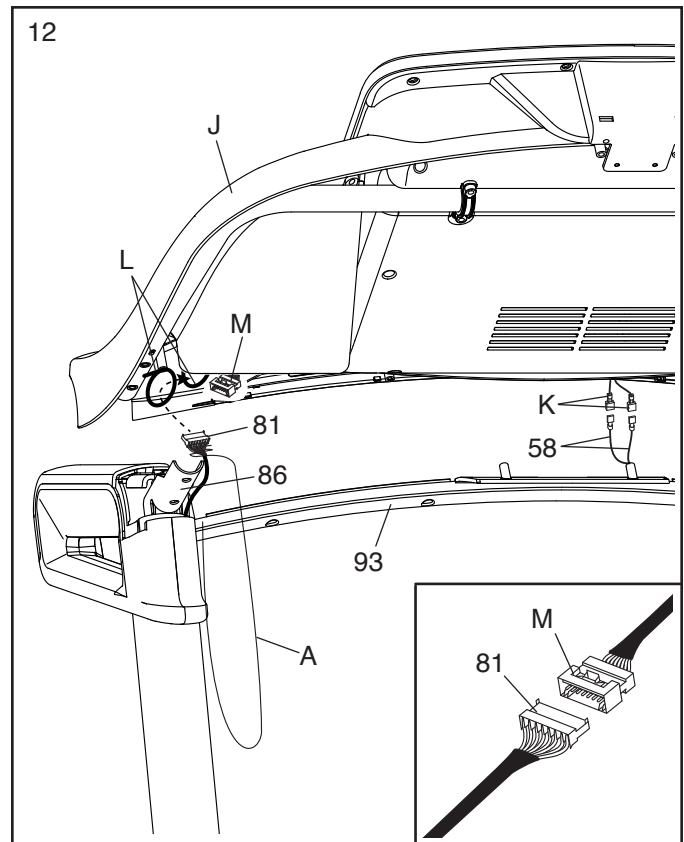


12. Avec l'aide d'une deuxième personne, tenez l'assemblage de la console (J) près des Rampes (86) (seul un côté est illustré).

Branchez les fils de terre (K) de l'assemblage de la console (J) dans les Fils de Terre de la Console (58) sur la Barre Transversale du Détecteur (93).

Ensuite, insérez le Fil du Montant (81) dans les deux attaches en boucle (L) sur l'assemblage de la console (J).

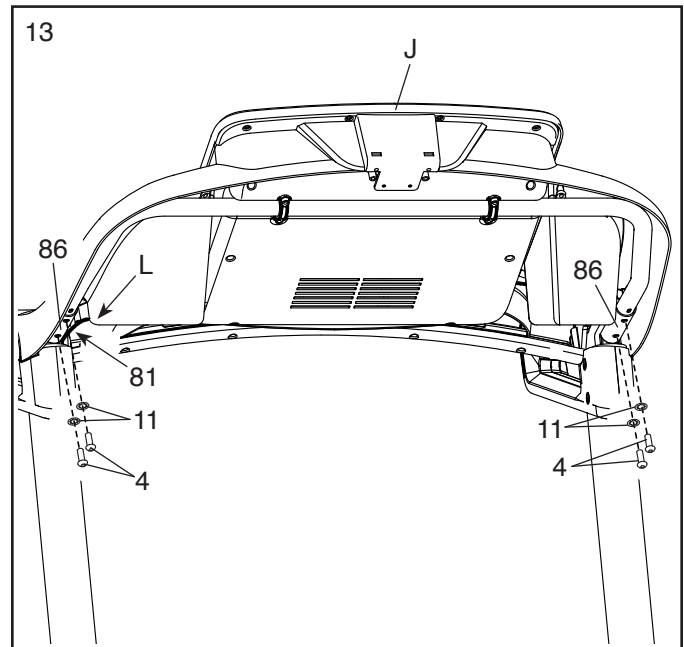
**Voir le schéma encadré.** Branchez le Fil du Montant (81) dans le fil de la console (M). **Les connecteurs doivent glisser facilement l'un dans l'autre et s'enclencher en place.** Si ce n'est pas le cas, tournez un des connecteurs et essayez de nouveau. **SI VOUS NE BRANCHEZ PAS CORRECTEMENT LES CONNECTEURS, LA CONSOLE PEUT ÊTRE ENDOMMAGÉE QUAND VOUS L'ALLUMEZ.** Ensuite, retirez l'attache de fil (A) du Fil du Montant.



13. Posez l'assemblage de la console (J) sur les supports sur les Rampes (86). **Faites attention de ne pas pincer les fils.**

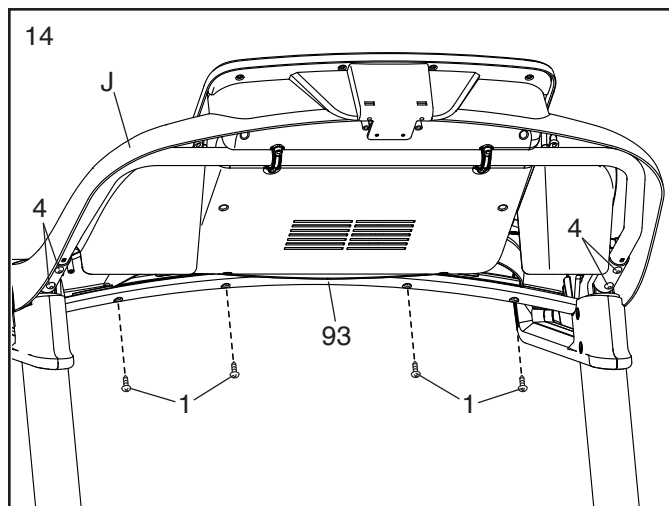
Attachez l'assemblage de la console (J) sur les supports sur les Rampes (86) à l'aide des quatre Vis de 5/16" x 3/4" (4) que vous avez retirées durant l'étape 9, et quatre Rondelles Étoilées de 5/16" (11) ; **ne serrez pas encore complètement les Vis.**

Insérez l'excédent du Fil du Montant (81) à l'intérieur de l'assemblage de la console. Serrez les deux attaches (L) autour du Fil du Montant, puis coupez le bout des attaches.

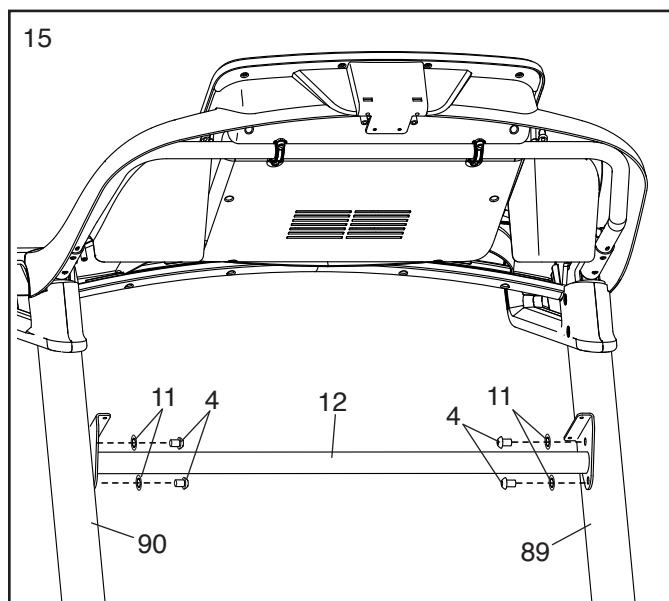


14. Attachez la Barre Transversale du Détecteur (93) sur l'assemblage de la console (J) à l'aide de quatre Vis #8 x 1/2" (1) ; **vissez les quatre Vis de quelques tours chacune avant de toutes les serrer.**

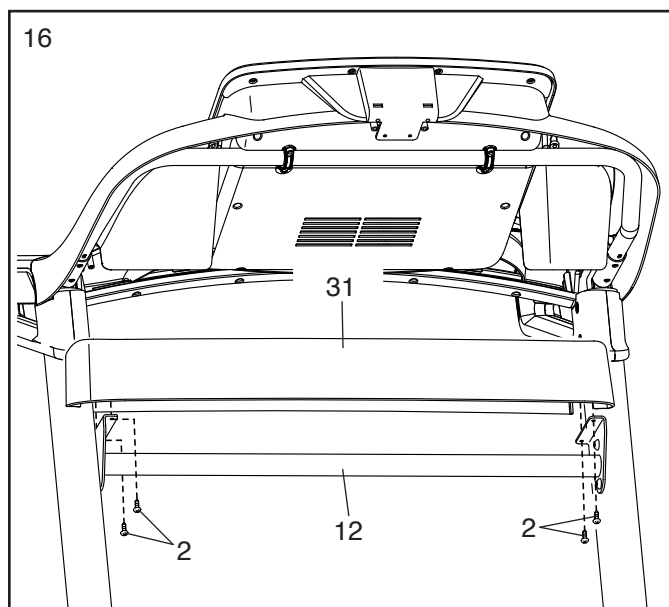
**Ensuite, vissez fermement les quatre Vis de 5/16" x 3/4" (4).**



15. Faites glisser doucement la Barre Transversale du Montant (12) entre les Montants Gauche et Droit (89, 90). Attachez le Barre Transversale du Montant à l'aide des quatre Vis de 5/16" x 3/4" (4) que vous avez retirées à l'étape 5, et quatre Rondelles Étoilées de 5/16" (11) ; **vissez les quatre Vis de quelques tours chacune avant de toutes les serrer.**



16. Attachez le Plateau (31) sur la Barre Transversale du Montant (12) à l'aide de quatre Vis #8 x 3/4" (2) ; **vissez les quatre Vis de quelques tours chacune puis serrez-les toutes.**

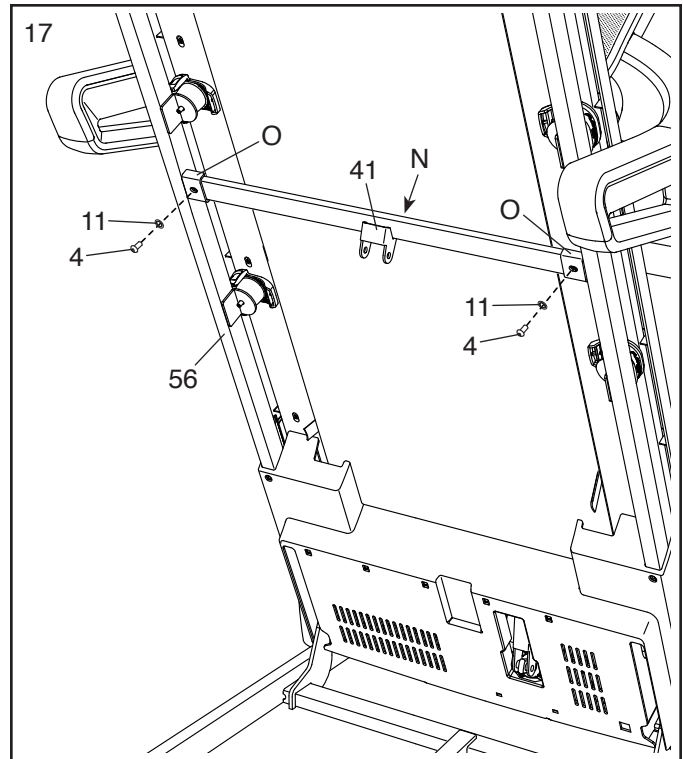


17. **Remarque : si le tapis de course est placé sur une surface lisse, il risque de glisser durant cette étape.**

Retirez les deux Vis de 5/16" x 3/4" (4) de la Barre Transversale du Loquet (41).

Soulevez le Cadre (56) jusqu'à la position verticale. **Demandez à une autre personne de tenir le Cadre jusqu'à la fin de l'étape 19.**

Orientez la Barre Transversale du Loquet (41) comme sur le schéma. **Assurez-vous que l'autocollant avec le texte « This side towards belt » (ce côté vers la courroie) (N) est en face du tapis de course.** Attachez la Barre Transversale du Loquet sur les supports (O) sur le Cadre (56) à l'aide des deux Vis de 5/16" x 3/4" (4) que vous venez de retirer, et deux Rondelles Étoilées de 5/16" (11).

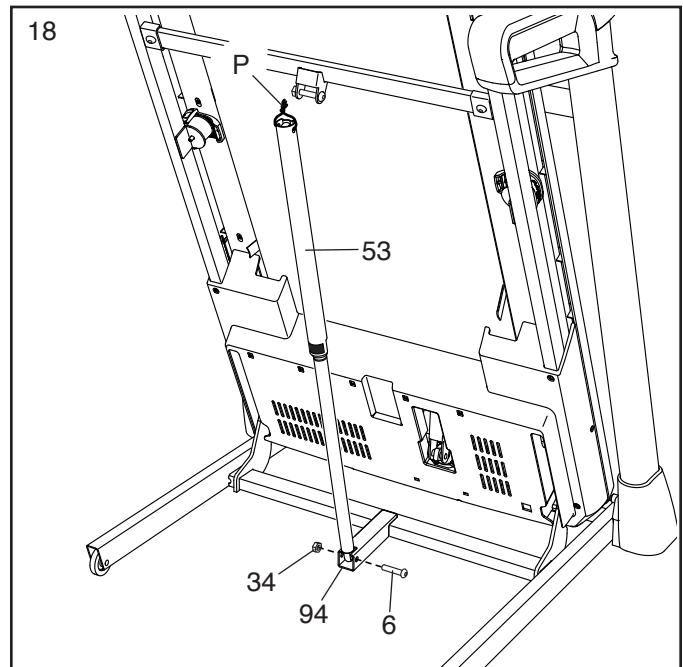


18. Retirez l'Écrou de 5/16" (34) et le Boulon de 5/16" x 1 3/4" (6) du support de la Base (94).

Ensuite, orientez le Loquet de Rangement (53) comme sur le schéma.

Attachez la partie inférieure du Loquet de Rangement (53) sur le support sur la Base (94) à l'aide du Boulon 5/16" x 1 3/4" (6) et de l'Écrou 5/16" (34), comme sur le schéma.

Ensuite, soulevez le Loquet de Rangement (53) jusqu'à la verticale, puis retirez l'attache (P).

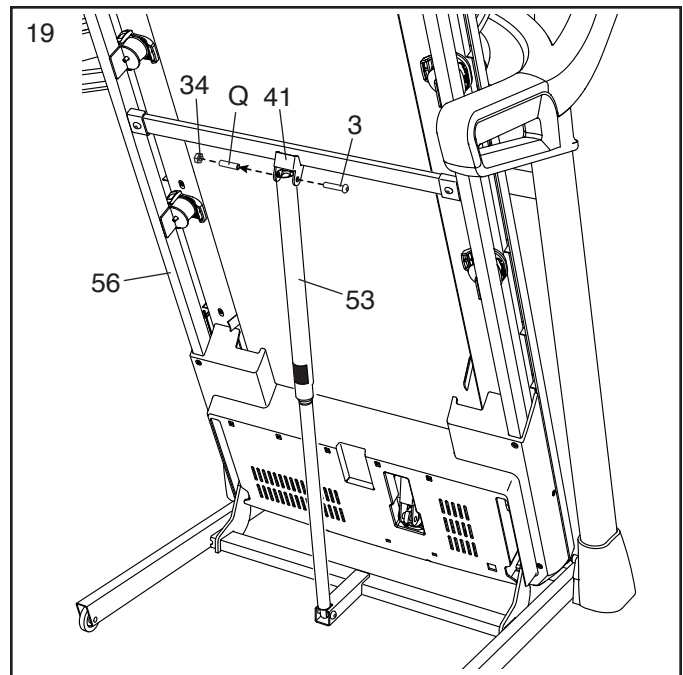


19. Retirez l'Écrou de 5/16" (34) et le Boulon de 5/16" x 2 1/4" (3) du support de la Barre Transversale du Loquet (41).

Alignez la partie supérieure du Loquet de Rangement (53) avec le support sur la Barre Transversale du Loquet (41), puis insérez le Boulon de 5/16" x 2 1/4" (3) dans le support et le Loquet de Rangement. **Ceci fera sortir une bague d'espacement (Q) du Loquet de Rangement ; jetez la bague d'espacement.**

Ensuite, vissez l'Écrou de 5/16" (34) sur le Boulon de 5/16" x 2 1/4" (3). **Ne serrez pas excessivement l'Écrou ; le Loquet de Rangement (53) doit pouvoir pivoter.**

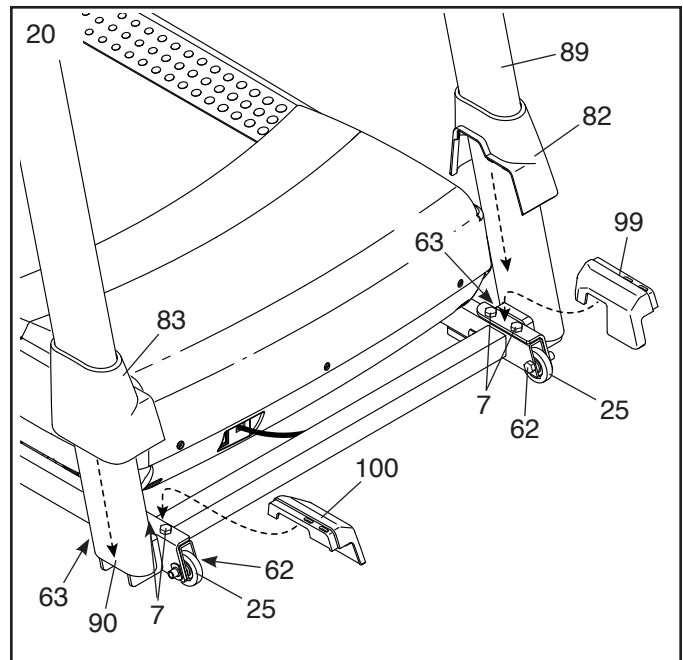
Ensuite, baissez le Cadre (56) (voir la section COMMENT BAISSER LE TAPIS DE COURSE POUR L'UTILISER à la page 33).



20. **Serrez fermement les quatre Vis de 3/8" x 2 1/4" (7), les deux Vis de 3/8" x 1 3/4" (62) et les deux Vis de 3/8" x 1 1/4" (63). Remarque : ne serrez pas excessivement les Vis de 3/8" x 1 3/4" ; les Roues (25) doivent pouvoir tourner librement.**

Ensuite, placez le Boîtier Intérieur Gauche de la Base (99) contre la partie inférieure du Montant Gauche (89). Glissez le Boîtier Gauche de la Base (82) vers le bas et enfoncez-le sur le Boîtier Intérieur Gauche de la Base.

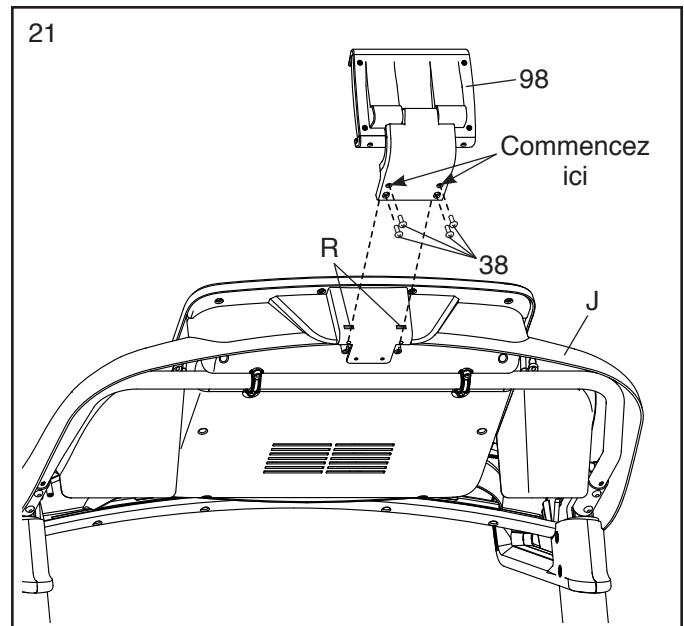
Ensuite, placez le Boîtier Intérieur Droit de la Base (100) contre la partie inférieure du Montant Droit (90). Glissez le Boîtier Droit de la Base (83) vers le bas et enfoncez-le sur le Boîtier Intérieur Droit de la Base.



21. Enfoncez les deux languettes sur le Porte-tablette (98) dans les fentes (R) sur l'assemblage de la console (J).

Attachez le Porte-tablette (98) sur l'assemblage de la console (J) à l'aide de six Vis Mécaniques #8 x 5/8" (38). **Remarque : commencez par visser de quelques tours le deux Vis Mécaniques du haut, puis vissez les deux Vis du bas. Faites attention de ne pas trop serrer les Vis Mécaniques.**

**IMPORTANT : le Porte-tablette (98) est conçu pour accueillir la plupart des tablettes de taille normale. Ne placez pas un autre appareil électronique ou tout autre objet dans le Porte-tablette.**



22. **Assurez-vous que toutes les pièces sont correctement serrées avant d'utiliser le tapis de course.** Si les autocollants du tapis de course sont recouverts de feuilles en plastique transparent, retirez les feuilles. Pour protéger votre sol ou votre moquette, placez un tapis sous l'appareil. Pour ne pas endommager la console, protégez le tapis de course des rayons directs du soleil. Gardez la clé hexagonale incluse dans un endroit sûr ; elle vous servira pour ajuster la courroie mobile (voir les pages 35 et 36). Remarque : des pièces supplémentaires sont peut-être incluses.

# COMMENT UTILISER LE TAPIS DE COURSE

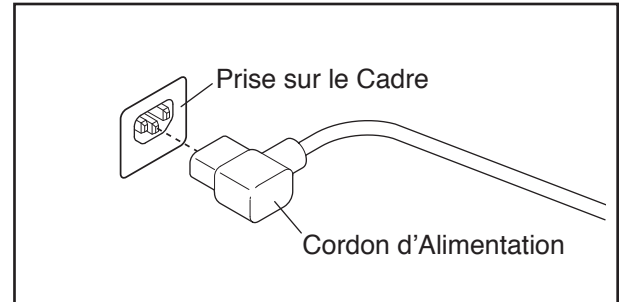
## COMMENT BRANCHER LE CORDON D'ALIMENTATION

Cet appareil doit être branché à la terre. Si un mauvais fonctionnement ou une panne survenait, la mise à la terre fournit un chemin de moindre résistance au courant électrique, réduisant ainsi les risques de chocs électriques. Cet appareil est équipé d'un cordon d'alimentation avec un conducteur de terre et une prise de terre. **IMPORTANT : si le cordon d'alimentation est endommagé, il doit être remplacé par un cordon recommandé par le fabricant.**

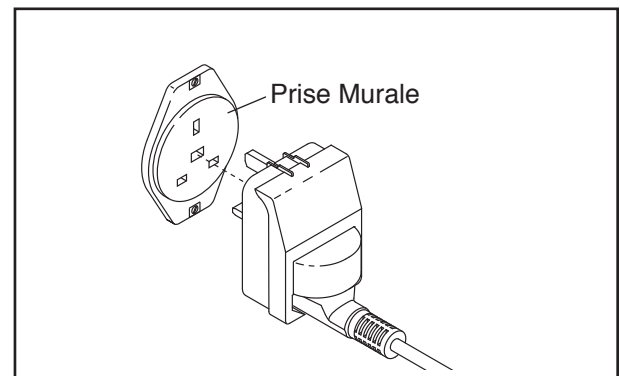
**⚠ DANGER :** un mauvais branchement du conducteur de mise à la terre augmente les risques de chocs électriques. Vérifiez auprès d'un électricien qualifié ou d'un réparateur si vous avez des doutes sur la mise à la terre de votre appareil. Ne modifiez pas la prise incluse avec l'appareil : si elle ne rentre pas dans la prise murale, faites installer une prise conforme par un électricien qualifié.

Suivez les étapes ci-dessous pour brancher le cordon d'alimentation.

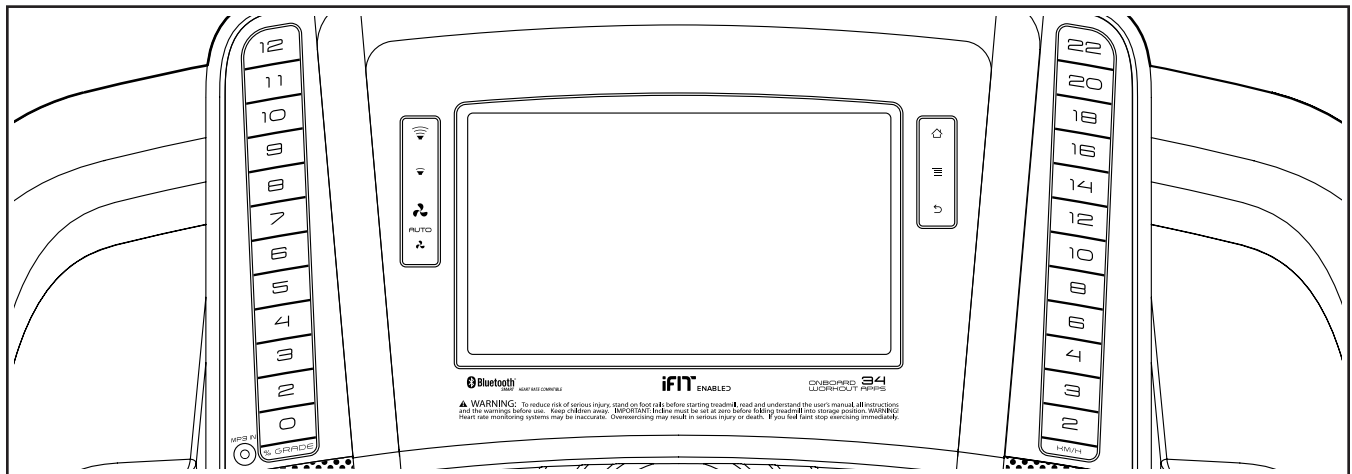
1. Branchez la partie indiquée du cordon d'alimentation dans la prise sur le cadre.



2. Branchez le cordon d'alimentation dans une prise murale appropriée qui est installée conformément aux normes locales.



## SCHÉMA DE LA CONSOLE



### ATTEIGNEZ VOS OBJECTIFS DE MISE EN FORME AVEC IFIT.COM

Grâce à votre nouvel appareil compatible avec la technologie iFit, vous avez accès à de nombreux outils sur iFit.com pour atteindre vos objectifs de mise en forme :



Courrez dans le monde entier grâce aux cartes Google à personnaliser.



Téléchargez des entraînements conçus pour vous aider à atteindre vos objectifs personnels.



Suivez vos progrès en vous mesurant à d'autres utilisateurs dans la communauté iFit.



Chargez les résultats de vos entraînements dans le nuage iFit et suivez vos résultats.



Fixez-vous des objectifs de perte de calories, de durée ou de distance pour vos entraînements.



Regardez des vidéos en haute définition avec des simulations d'entraînements.



Choisissez et téléchargez des programmes d'entraînements de perte de poids.

Visitez le site [iFit.com](https://www.ifit.com) pour en savoir plus.

### COLLER L'AUTOCOLLANT D'AVERTISSEMENT

Localisez les messages d'avertissement en anglais sur la console. Les mêmes avertissements en d'autres langues se trouvent sur la feuille des autocollants incluse. Collez l'autocollant d'avertissement en français sur la console.

### CARACTÉRISTIQUES DE LA CONSOLE

La console de pointe offre un éventail de fonctionnalités conçues pour rendre vos entraînements plus efficaces et plus agréables.

Quand vous utilisez le mode manuel, vous pouvez changer la vitesse et l'inclinaison du tapis de course d'une simple pression de touche. Pendant que vous vous entraînez, la console affiche des données instantanées sur votre entraînement. Vous pouvez également mesurer votre rythme cardiaque à l'aide du détecteur du rythme cardiaque manuel ou d'un détecteur cardiaque compatible. **Pour acheter le détecteur du rythme cardiaque du torse en option, voir la page 29.**

De plus, la console est équipée d'un choix d'entraînements intégrés. Chaque entraînement contrôle automatiquement la vitesse et l'inclinaison du tapis de course en vous guidant tout au long d'une séance d'entraînement efficace. Vous pouvez aussi vous fixer des objectifs en termes de calories brûlées, de durée, de distance ou de cadence.

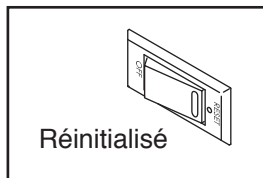
Vous pouvez même naviguer sur Internet ou écouter votre musique ou vos livres audio préférés sur le système audio de la console tout en vous entraînant.

**Pour allumer l'appareil, voir la page 20. Pour apprendre à utiliser l'écran tactile, voir la page 20. Pour configurer la console, voir la page 21.**

## COMMENT ALLUMER L'APPAREIL

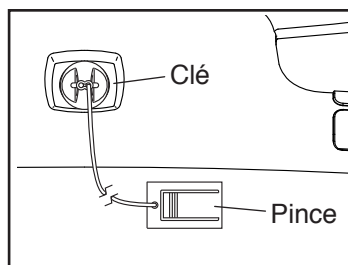
**IMPORTANT : si le tapis de course a été exposé à des températures froides, laissez-le se réchauffer à la température ambiante avant de l'allumer. Si vous ne suivez pas cette précaution, vous risquez d'endommager l'écran de la console ou d'autres composants électriques.**

Branchez le cordon d'alimentation (voir page 18). Ensuite, trouvez l'interrupteur sur le cadre près du cordon d'alimentation. Placez l'interrupteur sur la position Reset (réinitialisé).



**IMPORTANT : la console est équipée d'un mode d'affichage démo conçu pour être utilisé quand le tapis de course est exposé dans un magasin. Si le mode démo est activé, l'écran affiche une présentation de démonstration lorsque vous branchez le cordon d'alimentation et que vous placez l'interrupteur sur la position Reset, avant que vous n'insériez la clé dans la console. Pour désactiver le mode démo, voir l'étape 7 à la page 28.**

Ensuite, tenez-vous debout sur les repose-pieds du tapis de course. Trouvez la pince reliée à la clé, et glissez-la sur la taille de votre vêtement. Ensuite, insérez la clé dans la console.



**Remarque : la console peut prendre une minute avant d'être prête à l'utilisation. IMPORTANT : dans une situation d'urgence, la clé peut être tirée hors de la console, ce qui forcera la courroie mobile à ralentir jusqu'à l'arrêt. Testez la pince en reculant de quelques pas avec précaution ; si la clé n'est pas tirée hors de la console, réglez la position de la pince.**

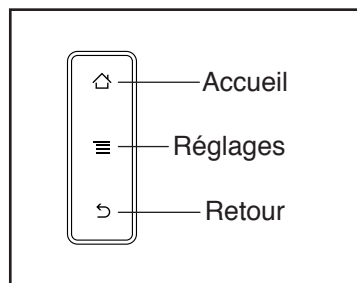
Remarque : la console peut afficher la vitesse et la distance en miles ou en kilomètres. Pour voir quelle unité de mesure est sélectionnée, voir l'étape 4 à la page 28. Par souci de clarté, toutes les instructions dans cette section font référence aux kilomètres.

## COMMENT UTILISER L'ÉCRAN TACTILE

La console est équipée d'une tablette avec un écran tactile en couleurs. Les informations suivantes vous aideront à vous familiariser avec la technologie de pointe de la tablette.

- La console fonctionne de façon similaire aux autres tablettes. Glissez le doigt sur l'écran pour déplacer certaines images, telles que les affichages lors d'un entraînement (voir l'étape 5 à la page 22). Cependant, vous ne pouvez pas agrandir ou rétrécir l'image sur l'écran à l'aide de vos doigts.
- L'écran ne réagit pas aux changements de pression. Vous n'avez pas besoin d'appuyer fort sur l'écran.
- Pour taper des informations dans une boîte de texte, touchez la boîte de texte pour voir le clavier. Pour utiliser des chiffres ou d'autres caractères sur le clavier, touchez le bouton ?123. Pour voir plus de caractères, touchez le bouton Alt. Touchez de nouveau le bouton Alt pour revenir au clavier des chiffres. Pour revenir au clavier des lettres, touchez le bouton ABC. Pour utiliser une majuscule, touchez le bouton avec une flèche dirigée vers le haut. Pour utiliser des caractères majuscules multiples, touchez de nouveau le bouton avec la flèche. Pour revenir au clavier des minuscules, touchez une troisième fois le bouton avec la flèche. Pour effacer le dernier caractère, touchez le bouton avec une flèche dirigée vers l'arrière et un X.

Utilisez les boutons sur la console pour naviguer sur la tablette. Appuyez sur la touche accueil pour revenir au menu principal. Touchez le bouton des réglages pour accéder au menu principal des réglages (voir page 28). Touchez le bouton de retour pour revenir au menu précédent.



## COMMENT CONFIGURER LA CONSOLE

Avant d'utiliser le tapis de course pour la première fois, vous devez configurer la console.

### 1. Connectez-vous à votre réseau sans fil.

Remarque : pour accéder à Internet, télécharger des entraînements iFit et utiliser d'autres fonctionnalités de la console, vous devez être connecté à un réseau sans fil. Voir la section COMMENT UTILISER LE MODE DU RÉSEAU SANS FIL à la page 31 pour connecter la console à votre réseau sans fil.

### 2. Vérifiez la disponibilité de mises à jour du logiciel.

Tout d'abord, voir l'étape 1 à la page 28 et à l'étape 2 à la page 30 et sélectionnez le mode de l'entretien. Ensuite, voir l'étape 3 à la page 30 et vérifiez la disponibilité de mises à jour du logiciel.

### 3. Calibrez le système d'inclinaison.

Voir l'étape 4 à la page 31 et calibrez le système d'inclinaison du tapis de course.

### 4. Créez un compte iFit.

Touchez le bouton du globe en bas à gauche sur l'écran, puis touchez le bouton iFit.

Remarque : pour plus de détails sur le fonctionnement du navigateur, voir la page 30. Le navigateur s'ouvre sur la page d'accueil de iFit.com. Suivez les instructions sur le site Internet pour créer votre compte iFit.

Vous pouvez maintenant utiliser la console pour vos entraînements.

Les pages suivantes décrivent les différents entraînements et les autres fonctionnalités de la console.

**Pour utiliser le mode manuel**, voir la page 22. **Pour utiliser un entraînement intégré**, voir la page 24. **Pour utiliser un entraînement avec un objectif personnalisé**, voir la page 25. **Pour utiliser un entraînement de rythme cardiaque**, voir la page 26. **Pour utiliser un entraînement iFit**, voir la page 27.

**Pour utiliser le mode des réglages de l'appareil**, voir la page 28. **Pour utiliser le système audio**, voir la page 29. **Pour utiliser le navigateur Internet**, voir la page 30. **Pour utiliser le mode de l'entretien**, voir la page 30. **Pour utiliser le mode du réseau sans fil**, voir la page 31. **Pour utiliser le porte-tablette**, voir la page 32.

**IMPORTANT : si la console est recouverte d'une feuille en plastique transparent, retirez la feuille. Pour ne pas abîmer la plateforme de marche, portez des chaussures de sport propres lorsque vous utilisez le tapis de course. La première fois que vous utilisez le tapis de course, observez la courroie mobile afin d'en vérifier l'alignement ; centrez la courroie si nécessaire (voir la page 35).**

## COMMENT UTILISER LE MODE MANUEL

### 1. Insérez la clé dans la console.

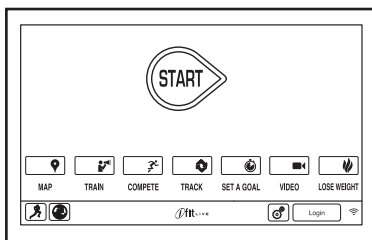
Voir la section COMMENT ALLUMER L'APPAREIL à la page 20. **Remarque : la console peut prendre une minute avant d'être prête à l'utilisation.**

### 2. Sélectionnez le menu principal.

Quand vous allumez le tapis de course, le menu principal apparaît sur l'écran après le démarrage de la console. Touchez le bouton d'accueil dans le coin inférieur gauche de l'écran pour revenir au menu principal à tout moment.

### 3. Mettez la courroie mobile en marche et réglez la vitesse.

Touchez le bouton Start (marche) sur l'écran ou appuyez sur la touche Start sur la console pour mettre la courroie



mobile en marche. Vous pouvez aussi appuyez sur la touche Manual (manuel) sur la console, puis sur le bouton Resume (reprendre) sur l'écran. La courroie mobile se met alors à tourner à 2 km/h. **Remarque : l'écran s'éteindra pendant quelques instants alors qu'il charge les informations de l'entraînement. Ceci est normal.**

Alors que vous vous entraînez, appuyez sur les touches d'augmentation et de diminution de Speed (vitesse) pour changer la vitesse de la courroie comme vous le désirez. Chaque fois que vous appuyez sur l'une des touches, la vitesse change de 0,1 km/h ; si vous maintenez la touche enfoncée, la vitesse change par étape de 0,5 Km/H.

Si vous appuyez sur une des touches numérotées, la vitesse de la courroie mobile changera graduellement pour atteindre la vitesse sélectionnée.

Pour arrêter la courroie mobile, appuyez sur la touche Stop (arrêt). Pour remettre la courroie mobile en marche, appuyez sur la touche Start.

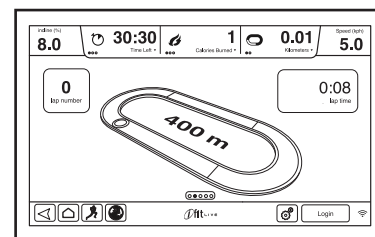
### 4. Changez l'inclinaison du tapis de course comme vous le désirez.

Pour changer l'inclinaison du tapis de course, appuyez sur les touches d'augmentation ou de diminution de Incline (inclinaison), ou sur l'une des touches de l'inclinaison numérotées. Chaque fois que vous appuyez sur une des touches, l'inclinaison du tapis de course se règle graduellement sur l'inclinaison sélectionnée.

Remarque : la première fois que vous réglez l'inclinaison, vous devez d'abord calibrer le système d'inclinaison (voir l'étape 4 à la page 31).

### 5. Suivez votre progression sur l'écran.

La console offre plusieurs modes d'affichage. Le mode d'affichage choisi détermine quelles données de votre entraînement sont affichées. Pour sélectionner le mode d'affichage désiré, touchez ou glissez le doigts sur l'écran. Vous pouvez également visualiser d'autres informations en touchant les boîtes rouges de l'écran.



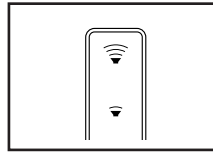
Alors que vous marchez ou courez sur le tapis de course, l'écran peut afficher les données suivantes sur votre entraînement :

Alors que vous marchez ou courez sur le tapis de course, l'écran peut afficher les données suivantes sur votre entraînement :

- Le niveau d'inclinaison du tapis de course
- Le temps écoulé
- Le temps restant (Remarque : le mode manuel n'est pas équipé de l'option du décompte du temps restant).
- Le nombre approximatif de calories brûlées
- Le nombre approximatif de calories brûlées par heure
- La distance parcourue en marchant ou en courant
- Le nombre de mètres parcourus à la verticale

- La vitesse de la courroie mobile
- Une piste représentant 400 m (1/4 de mile)
- Votre cadence en minutes par miles
- Le numéro du tours de piste en cours
- Votre rythme cardiaque (voir l'étape 6)

Si vous le désirez, réglez le volume en appuyant sur les touches d'augmentation et de diminution sur la console.

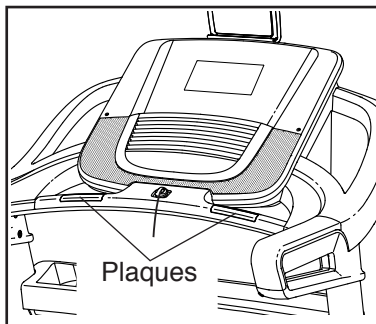


Pour suspendre l'entraînement, touchez un des boutons du menu sur l'écran, ou appuyez sur la touche Stop de la console. Pour reprendre l'entraînement, touchez le bouton Resume ou appuyez sur la touche Start. Pour arrêter l'entraînement, touchez le bouton End Workout (arrêter l'entraînement).

## 6. Mesurez votre rythme cardiaque, si désiré.

Vous pouvez mesurer votre rythme cardiaque en utilisant le détecteur du rythme cardiaque manuel ou un détecteur du rythme cardiaque compatible. **Pour acheter le détecteur du rythme cardiaque du torse en option, voir la page 29.** La console est compatible avec tous les détecteurs du rythme cardiaque de type BLUETOOTH® Smart.

Avant d'utiliser le détecteur du rythme cardiaque de la poignée, retirez les feuilles en plastique qui recouvrent les plaques métalliques sur la barre du détecteur. De plus, assurez-vous que vos mains sont propres.

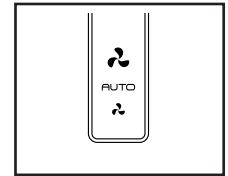


Pour mesurer votre rythme cardiaque, **montez sur les repose-pieds** et tenez les plaques métalliques avec la paume de vos mains pendant environ dix secondes ; **évit**ez de bouger les **mains**. Lorsque votre pouls est détecté, votre rythme cardiaque s'affiche. **Pour une lecture plus précise de votre rythme cardiaque, tenez les plaques pendant au moins 15 secondes.**

## 7. Allumez le ventilateur, si désiré.

Le ventilateur offre plusieurs vitesses de ventilation et un mode automatique. Lorsque le mode automatique est sélectionné, la vitesse du ventilateur augmente ou diminue proportionnellement à la vitesse de la courroie mobile.

Appuyez sur la touche avec un petit ventilateur pour choisir la vitesse du ventilateur ou pour l'éteindre. Appuyez sur la touche avec un grand ventilateur pour choisir la vitesse du ventilateur ou pour choisir le mode automatique.



## 8. Lorsque vous avez terminé vos exercices, retirez la clé de la console.

Montez sur la plateforme de marche et touchez le bouton d'accueil ou le bouton de retour sur l'écran, ou appuyez sur la touche Stop sur la console. Un résumé de l'entraînement apparaît alors sur l'écran. Après avoir consulté le résumé de l'entraînement, appuyez sur la touche Finish (fin) pour revenir au menu principal. Vous pouvez également être en mesure d'enregistrer ou de publier vos résultats à l'aide de l'une des options sur l'écran. Ensuite, retirez la clé de la console et rangez-la dans un endroit sûr.

Lorsque vous avez terminé votre entraînement, placez l'interrupteur sur la position Off (éteint) et débranchez le cordon d'alimentation. **IMPORTANT : si vous ne suivez pas cette précaution, les composants électriques du tapis de course risquent de s'user prématurément.**

## COMMENT UTILISER UN ENTRAÎNEMENT INTÉGRÉ

### 1. Insérez la clé dans la console.

Voir la section COMMENT ALLUMER L'APPAREIL page 20.

### 2. Sélectionnez un entraînement intégré.

Pour sélectionner un entraînement intégré, touchez d'abord le bouton du coureur sur l'écran.

Ensuite, sélectionnez l'entraînement désiré. L'écran affiche alors le nom, la durée et la distance de l'entraînement. L'écran affiche aussi le nombre approximatif de calories que vous brûlerez durant l'entraînement et un graphique des niveaux de résistance de l'entraînement.

### 3. Commencez l'entraînement.

Appuyez sur la touche Start Workout (commencer l'entraînement) pour commencer l'entraînement. Quelques instants après avoir appuyé sur la touche, la courroie mobile se met à tourner. Tenez les rampes et commencez à marcher. **Remarque :** l'écran s'éteindra pendant quelques instants alors qu'il charge les informations de l'entraînement. Ceci est normal.

Chaque entraînement est divisé en segments. Une vitesse et une inclinaison sont programmées pour chaque segment. Remarque : la même vitesse et/ou la même inclinaison peuvent être programmées pour des segments consécutifs.

Durant l'entraînement, le graphique illustre votre progression. Pour afficher le graphique, touchez ou faites glisser votre doigt sur l'écran. Le trait vertical coloré représente le segment en cours de l'entraînement. Le graphique inférieur représente l'inclinaison du segment en cours. Le graphique supérieur représente la vitesse du segment en cours.

À la fin du premier segment de l'entraînement, le tapis de course se règle automatiquement sur la vitesse et l'inclinaison programmées pour le segment suivant.

L'entraînement continue de cette façon jusqu'à la fin du dernier segment. La courroie mobile ralentit alors jusqu'à l'arrêt, puis un résumé de l'entraînement s'affiche sur l'écran. Après avoir consulté le résumé de l'entraînement, appuyez sur la touche Finish (fin) pour revenir au menu principal. Vous pouvez également être en mesure d'enregistrer ou de publier vos résultats à l'aide de l'une des options sur l'écran.

Si la vitesse et/ou l'inclinaison sont trop élevées ou trop faibles à tout moment durant l'entraînement, vous pouvez les changer en utilisant les touches de Speed (vitesse) et de Incline (inclinaison). **Si vous appuyez sur une touche de Speed**, vous pouvez alors contrôler manuellement la vitesse (voir l'étape 3 à la page 22). **Si vous appuyez sur une touche de Incline**, vous pouvez contrôler manuellement l'inclinaison (voir l'étape 4 à la page 22). **Pour revenir à la vitesse et/ou à l'inclinaison programmées**, touchez le bouton Follow Workout (suivre l'entraînement).

Pour suspendre l'entraînement, touchez le bouton de retour ou le bouton d'accueil en bas à gauche sur l'écran, ou appuyez sur la touche Stop (arrêt) sur la console. Pour reprendre l'entraînement, touchez le bouton Resume (reprendre) ou appuyez sur la touche Start (marche) de la console. Pour mettre fin à l'entraînement, touchez le bouton End Workout (arrêter l'entraînement).

**Remarque :** l'objectif de calories est une estimation du nombre de calories que vous brûlerez durant l'entraînement. Le nombre réel des calories que vous brûlerez dépendra de divers facteurs, dont votre poids. De plus, si vous changez manuellement la vitesse ou l'inclinaison du tapis de course durant l'entraînement, cela change aussi le nombre de calories que vous brûlez.

### 4. Suivez votre progression sur l'écran.

Voir l'étape 5 à la page 22. L'écran peut également afficher un graphique des niveaux de la vitesse et de l'inclinaison de l'entraînement.

### 5. Mesurez votre rythme cardiaque, si désiré.

Voir l'étape 6 à la page 23.

### 6. Allumez le ventilateur, si désiré.

Voir l'étape 7 à la page 23.

### 7. Lorsque vous avez terminé vos exercices, retirez la clé de la console.

Voir l'étape 8 à la page 23.

## COMMENT UTILISER UN ENTRAÎNEMENT AVEC UN OBJECTIF PERSONNALISÉ

### 1. Insérez la clé dans la console.

Voir la section COMMENT ALLUMER L'APPAREIL à la page 20.

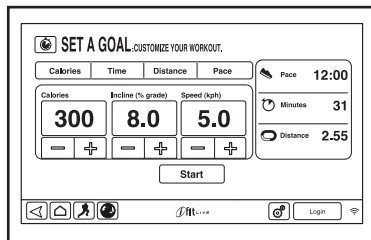
### 2. Sélectionnez le menu principal.

Voir l'étape 2 à la page 22.

### 3. Sélectionnez un entraînement avec un objectif personnalisé.

Pour sélectionner un entraînement avec un objectif personnalisé, appuyez sur la touche Set A Goal (définir un objectif) sur l'écran.

Pour sélectionner un objectif de calorie, de durée, de distance ou de cadence, touchez le bouton Calories, Time (temps), Distance ou Pace (cadence). Ensuite, touchez les boutons d'augmentation et de diminution sur l'écran pour sélectionner un objectif de calories, de durée, de distance ou de cadence, et pour sélectionner la vitesse et l'inclinaison de l'entraînement. L'écran affiche la durée et la distance de l'entraînement, ainsi que le nombre approximatif de calories que vous brûlerez durant l'entraînement.



### 4. Commencez l'entraînement.

Appuyez sur la touche Start (marche) pour démarrer l'entraînement. Quelques instants après avoir appuyé sur la touche, la courroie mobile se met à tourner. Tenez les rampes et commencez à marcher. **Remarque : l'écran s'éteindra pendant quelques instants alors qu'il charge les informations de l'entraînement. Ceci est normal.**

L'entraînement fonctionne de la même manière que le mode manuel (voir les pages 22 et 23).

L'entraînement continuera jusqu'à ce que vous ayez atteint l'objectif enregistré. La courroie mobile ralentit alors jusqu'à l'arrêt, puis un résumé de l'entraînement s'affiche sur l'écran. Après avoir consulté le résumé de l'entraînement, appuyez sur la touche Finish (fin) pour revenir au menu principal. Vous pouvez également être en mesure d'enregistrer ou de publier vos résultats à l'aide de l'une des options sur l'écran.

**Remarque : l'objectif de calories est une estimation du nombre de calories que vous brûlerez durant l'entraînement. Le nombre réel des calories que vous brûlerez dépendra de divers facteurs, dont votre poids.**

### 5. Suivez votre progression sur l'écran.

Voir l'étape 5 à la page 22.

### 6. Mesurez votre rythme cardiaque, si désiré.

Voir l'étape 6 à la page 23.

### 7. Allumez le ventilateur, si désiré.

Voir l'étape 7 à la page 23.

### 8. Lorsque vous avez terminé vos exercices, retirez la clé de la console.

Voir l'étape 8 à la page 23.

## COMMENT UTILISER UN ENTRAÎNEMENT DE RYTHME CARDIAQUE

Les entraînements de rythme cardiaque contrôlent automatiquement la vitesse et l'inclinaison du tapis de course pour maintenir votre rythme cardiaque proche d'un niveau défini, tout au long de l'entraînement. Remarque : vous devez porter un détecteur du rythme cardiaque pour utiliser un entraînement de rythme cardiaque.

### 1. Mettez le détecteur du rythme cardiaque du torse.

**Pour obtenir plus d'informations sur le détecteur du rythme cardiaque en option, voir la page 29.**

### 2. Insérez la clé dans la console.

Voir la section COMMENT ALLUMER L'APPAREIL à la page 20.

### 3. Sélectionnez un entraînement avec le détecteur cardiaque.

Pour sélectionner un entraînement intégré, touchez d'abord le bouton du coureur sur l'écran.

Appuyez alors sur la touche de Heart Rate (rythme cardiaque) sur l'écran. Ensuite, touchez l'onglet Performance, ou Endurance sur l'écran.

### 4. Entrez votre rythme cardiaque maximal.

Appuyez sur les touches d'augmentation et de diminution pour sélectionner votre rythme cardiaque maximal. Vous pouvez aussi régler la vitesse maximale et la durée de l'entraînement. Remarque : pour déterminer votre rythme cardiaque maximal, consultez votre médecin ou un livre de référence sur le sujet conseillé par votre médecin.

### 5. Commencez l'entraînement.

Appuyez sur la touche Start Workout (commencer l'entraînement) sur l'écran pour démarrer l'entraînement. Quelques instants après avoir appuyé sur la touche, la courroie mobile se met à tourner. Tenez les rampes et commencez à marcher. **Remarque : l'écran s'éteindra pendant quelques instants alors qu'il charge les informations de l'entraînement. Ceci est normal.**

### 6. Suivez votre progression sur l'écran.

Voir l'étape 5 à la page 22.

### 7. Allumez le ventilateur, si désiré.

Voir l'étape 7 à la page 23.

### 8. Lorsque vous avez terminé vos exercices, retirez la clé de la console.

Voir l'étape 8 à la page 23.

## COMMENT UTILISER UN ENTRAÎNEMENT IFIT

Remarque : pour utiliser un entraînement iFit, vous devez avoir accès à un réseau sans fil (voir la section COMMENT UTILISER LE MODE DU RÉSEAU SANS FIL à la page 31). Vous devez également être inscrit sur iFit.com.

### 1. Insérez la clé dans la console.

Voir la section COMMENT ALLUMER L'APPAREIL à la page 20.

### 2. Sélectionnez le menu principal.

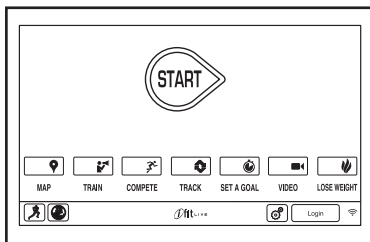
Voir l'étape 2 à la page 22.

### 3. Connectez-vous à votre compte iFit.

Si vous ne l'avez pas encore fait, touchez le bouton Login (ouvrir une session) pour vous connecter à votre compte iFit. L'écran vous demandera d'indiquer vos nom d'utilisateur et mot de passe iFit.com. Entrez-les et touchez le bouton Submit (soumettre). Touchez le bouton Cancel (annuler) pour quitter l'écran d'ouverture de session.

### 4. Sélectionnez un entraînement iFit.

Pour télécharger un entraînement iFit depuis votre liste d'attente, appuyez sur la touche Map (carte), Train (s'entraîner), Video ou Lose Weight (perdre du poids) pour télécharger l'entraînement suivant de ce type dans votre liste d'attente. Remarque : vous pourrez peut-être accéder à des entraînements de démonstration grâce à ces options, même si vous n'êtes pas connecté à votre compte iFit.



Pour participer à une course que vous avez préalablement ajoutée à votre liste d'attente, appuyez sur la touche Compete (compétition). Pour afficher votre Workout History (historique d'entraînements), appuyez sur la touche Track (parcours). Pour sélectionner un entraînement avec un objectif personnalisé, appuyez sur la touche Set A Goal (définir un objectif) (voir page 25).

Pour changer d'utilisateur sur un compte, touchez le bouton de l'utilisateur en bas à droite sur l'écran.

Avant de pouvoir télécharger certains entraînements, vous devez les ajouter à votre liste d'attente sur iFit.com.

**Pour plus d'information sur les entraînements iFit, visitez le site Internet [www.iFit.com](http://www.iFit.com).**

Quand vous sélectionnez un entraînement iFit, l'écran affiche le nom, la durée et la distance de l'entraînement. L'écran affiche également le nombre approximatif de calories que vous brûlerez durant l'entraînement. Si vous choisissez un entraînement de compétition, l'écran affiche un compte à rebours jusqu'au départ de la course.

### 5. Commencez l'entraînement.

Voir l'étape 3 à la page 24.

Durant certains entraînements, la voix d'un entraîneur personnel peut vous guider pas à pas.

### 6. Suivez votre progression sur l'écran.

Voir l'étape 5 à la page 22. L'écran peut également afficher une carte de votre parcours.

Durant un entraînement de compétition, l'écran affiche les vitesses des utilisateurs iFit et les distances qu'ils ont parcourues. L'écran affiche également le nombre de secondes d'avance ou de retard des autres utilisateurs iFit par rapport à vous.

### 7. Mesurez votre rythme cardiaque, si désiré.

Voir l'étape 6 à la page 23.

### 8. Allumez le ventilateur, si désiré.

Voir l'étape 7 à la page 23.

### 9. Lorsque vous avez terminé vos exercices, retirez la clé de la console.

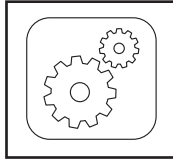
Voir l'étape 8 à la page 23.

**Pour plus d'information sur le mode iFit, visitez le site Internet [www.iFit.com](http://www.iFit.com).**

## COMMENT UTILISER LE MODE DES RÉGLAGES DE L'APPAREIL

### 1. Sélectionnez le menu principal des réglages.

Insérez la clé dans la console (voir la section COMMENT ALLUMER L'APPAREIL à la page 20). Ensuite, sélectionnez le menu principal (voir l'étape à la page 22). Ensuite, touchez le bouton des engrenages en bas à droite sur l'écran pour sélectionner le menu principal des réglages. Vous pouvez aussi appuyez sur une des touches des réglages sur la console.



### 2. Sélectionnez le mode des réglages de l'appareil.

Dans le menu principal des réglages, touchez le bouton Equipment Settings (réglages de l'appareil). Remarque : glissez ou tapotez l'écran pour faire défiler les options vers le haut ou vers le bas.

### 3. Sélectionnez une langue.

Pour sélectionner une langue, appuyez sur la touche Language (langue) et sélectionnez la langue désirée. Ensuite, touchez le bouton de retour sur l'écran pour revenir au mode des réglages de l'appareil. Remarque : cette fonctionnalité n'est peut-être pas disponible.

### 4. Sélectionnez l'unité de mesure.

Touchez le bouton US/Metric pour voir quelle unité de mesure est sélectionnée. Sélectionnez une unité de mesure, si désiré. Appuyez enfin sur la touche de retour sur l'écran.

### 5. Sélectionnez un fuseau horaire.

Touchez le bouton Timezone (fuseau horaire). Sélectionnez votre fuseau horaire pour que la console soit synchronisée avec votre fuseau horaire. Appuyez enfin sur la touche de retour sur l'écran.

### 6. Sélectionnez l'heure de la mise à jour.

Pour sélectionner l'heure de la mise à jour automatique de la console, touchez le bouton Update Time (heure de la mise à jour) et sélectionnez l'heure désirée. Appuyez enfin sur la touche de retour sur l'écran.

**IMPORTANT : vous devez toujours débrancher le cordon d'alimentation après avoir utilisé le tapis de course. Programmez l'heure de la mise à jour à une heure où vous utilisez normalement le tapis de course et où vous serez disponible pour débrancher le cordon d'alimentation après la mise à jour.**

### 7. Activez ou désactivez l'affichage du mode démo.

La console est équipée d'un mode d'affichage démo conçu pour être utilisé quand le tapis de course est exposé dans un magasin. Quand le mode démo est activé, la console fonctionne normalement lorsque le cordon d'alimentation est branché, que l'interrupteur est placé sur la position Reset (réinitialisé), et que la clé est insérée dans la console. Cependant, lorsque vous retirez la clé de la console, l'écran affiche une présentation de démonstration.

Pour activer ou désactiver le mode démo, touchez d'abord le bouton Demo Mode (mode démo). Ensuite, appuyez sur la case à cocher On (activer) ou Off (désactiver). Appuyez enfin sur la touche de retour sur l'écran.

### 8. Activez ou désactivez le navigateur Internet.

Pour activer ou désactiver le navigateur Internet, touchez d'abord le bouton Browser (navigateur). Ensuite, appuyez sur la case à cocher Enable (activer) ou Disable (désactiver). Appuyez enfin sur la touche de retour sur l'écran.

### 9. Activez ou désactivez la vue de la rue.

Durant certains entraînements, l'écran peut afficher une carte. Pour activer ou désactiver l'option de la vue de la rue sur les cartes, touchez d'abord le bouton Street View (vue de la rue). Ensuite, appuyez sur la case à cocher Enable ou Disable. Appuyez enfin sur la touche de retour sur l'écran.

### 10. Activez ou désactivez la clé.

Remarque : cette fonctionnalité n'est peut-être pas disponible sur votre tapis de course.

Vous pouvez désactiver la clé pour que le tapis de course puisse fonctionner sans l'utilisation de la clé, si désiré. Touchez le bouton Safety Key (clé de sécurité). Pour désactiver la clé, touchez la case à cocher Disable. **ATTENTION : lisez l'avertissement de sécurité affiché sur l'écran avant de désactiver la clé.** Pour réactiver la clé, touchez la case à cocher Enable.

## 11. Activez ou désactivez un code d'accès.

Pour la sécurité des enfants, la console est équipée d'un code d'accès de sécurité qui limite l'accès du tapis de course aux personnes autorisées.

Touchez le bouton Passcode (code d'accès). Pour activer un code d'accès, appuyez sur la case à cocher Enable. Ensuite, entrez un code d'accès de votre choix à 4 chiffres. Appuyez sur la touche Save (enregistrer) pour utiliser ce code d'accès. Appuyez sur la touche Cancel (annuler) pour revenir au mode des réglages de l'appareil et ne pas utiliser le code d'accès. Pour désactiver le code d'accès, appuyez sur la case à cocher Disable.

Remarque : si un code d'accès est activé, la console vous invitera régulièrement à entrer ce code. La console restera verrouillée jusqu'à ce que le code d'accès soit entré correctement.

**IMPORTANT : si vous avez oublié votre code d'accès, entrez le code d'accès passe-partout suivant pour déverrouiller la console : 1985.**

## 12. Configurez la durée du délais avant la remise à zéro.

La console est équipée d'une remise à zéro automatique de l'écran ; si les boutons ne sont pas touchés et que la courroie mobile ne tourne pas pendant un certain temps, la console se remet automatiquement à zéro.

Pour choisir la durée du délais avant la remise à zéro automatique, touchez le bouton Safety Screen Timeout (délais avant remise à zéro) pour voir une liste des durées. Ensuite, sélectionnez la durée de votre choix. Appuyez enfin sur la touche de retour sur l'écran.

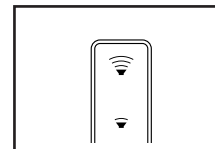
## 13. Quittez le mode des réglages de l'appareil

Pour quitter le mode des réglages de l'appareil, touchez le bouton de retour sur l'écran.

## COMMENT UTILISER LE SYSTÈME AUDIO

Pour écouter de la musique ou des livres audio sur le système audio de la console pendant que vous vous entraînez, branchez un câble audio à deux bouts mâles de 3,5 mm (non inclus) dans la prise de la console et dans la prise de votre lecteur MP3 ou de votre lecteur de CD ou d'autre lecteur audio personnel; **assurez-vous que le câble est bien enfoncé. Remarque : vous pouvez acheter un câble audio dans un magasin vendant des appareils électroniques.**

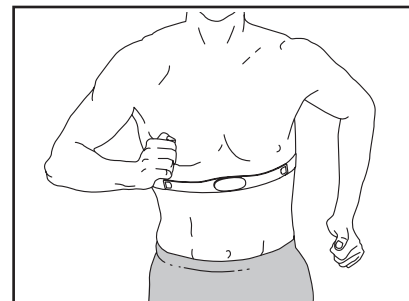
Ensuite, appuyez sur la touche de lecture de votre lecteur audio personnel. Réglez le volume en utilisant les touches d'augmentation et de diminution du volume sur la console, ou le bouton de réglage du volume de votre lecteur audio personnel.



Si vous utilisez un lecteur de CD portable et que le CD saute, placez le lecteur de CD sur le sol ou sur une autre surface plane plutôt que sur la console.

## LE DÉTECTEUR DU RYTHME CARDIAQUE DU TORSE EN OPTION

Que votre objectif soit de brûler de la graisse ou de fortifier votre système cardiovasculaire, la clé pour obtenir les meilleurs résultats est de maintenir un rythme cardiaque



approprié durant vos entraînements. Le détecteur du rythme cardiaque du torse en option vous permettra de contrôler en permanence votre rythme cardiaque pendant vos exercices, et vous aidera ainsi à atteindre vos objectifs personnels de remise en forme. **Pour acheter un détecteur du rythme cardiaque du torse, voir la page de couverture de ce manuel.**

Remarque : La console est compatible avec tous les détecteurs du rythme cardiaque de type BLUETOOTH Smart.

## COMMENT UTILISER LE NAVIGATEUR INTERNET

Remarque : pour utiliser le navigateur, vous devez avoir accès à un réseau sans fil comprenant un routeur 802.11b/g/n compatible avec la diffusion SSID (les réseaux masqués ne sont pas pris en charge).

Pour ouvrir le navigateur, touchez le bouton du globe en bas à gauche sur l'écran. Ensuite, sélectionnez un site Internet.

Pour naviguer avec le navigateur Internet, touchez les boutons Back (précédent), Refresh (actualiser), et Forward (suivant) sur l'écran. Pour quitter le navigateur Internet, touchez le bouton Return (retour) sur l'écran.

Pour utiliser le clavier, voir la section COMMENT UTILISER L'ÉCRAN TACTILE à la page 20.

Pour entrer une adresse Internet différente dans la barre URL, glissez votre doigt vers le bas de l'écran pour voir la barre URL, si nécessaire. Ensuite, touchez la barre URL, entrez l'adresse à l'aide du clavier et touchez le bouton Go (aller).

Remarque : quand vous utilisez le navigateur, les touches de la vitesse, de l'inclinaison, du ventilateur et du volume fonctionnent toujours, mais les touches des entraînements sont désactivées.

**Remarque : si vous avez des questions après avoir suivi ces instructions, allez sur le site Internet support.ifit.com pour obtenir de l'aide.**

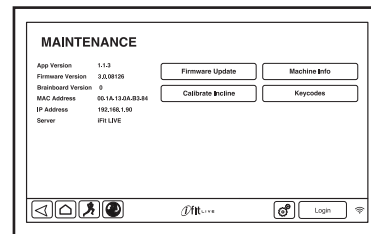
## COMMENT UTILISER LE MODE DE L'ENTRETIEN

### 1. Sélectionnez le menu principal des réglages.

Voir l'étape 1 à la page 28.

### 2. Sélectionnez le mode de l'entretien.

Dans le menu principal des réglages, appuyez sur la bouton Maintenance (entretien) pour entrer dans le mode de l'entretien.



L'écran principal du mode de l'entretien affiche des informations sur le modèle et la version du tapis de course.

### 3. Mise à jour du logiciel de la console.

**Pour les meilleurs résultats, vérifiez régulièrement la disponibilité de mises à jour.**

Appuyez sur la touche Firmware Update (mise à jour du logiciel) pour vérifier si des mises à jour sont disponibles. La mise à jour commence automatiquement.

**Pour ne pas endommager le tapis de course, n'éteignez pas l'appareil et ne retirez pas la clé de la console pendant une mise à jour du logiciel.**

L'écran affiche la progression de la mise à jour. Une fois la mise à jour terminée, le tapis de course s'éteindra puis se rallumera. Si ce n'est pas le cas, placez l'interrupteur sur la position Off (éteint). Attendez plusieurs secondes puis placez l'interrupteur sur la position de Reset (réinitialisé). Remarque : vous devrez peut-être attendre quelques minutes avant de pouvoir utiliser la console.

Remarque : de temps en temps, une mise à jour peut entraîner des changements dans le fonctionnement de la console. Ces mises à jour sont toujours conçues pour améliorer votre expérience.

#### 4. Calibrez le système d'inclinaison du tapis de course.

Appuyez sur la touche Calibrate Incline (calibrage de l'inclinaison). Ensuite, appuyez sur la touche Begin (commencer) pour calibrer le système d'inclinaison. Le tapis de course se soulèvera alors automatiquement jusqu'à l'inclinaison maximale, puis reviendra au niveau minimal. Ceci permettra de calibrer le système d'inclinaison. Appuyez sur la touche Cancel (annuler) pour revenir au mode de l'entretien. Lorsque le système d'inclinaison est calibré, touchez le bouton Finish (fin).

**IMPORTANT : gardez les animaux domestiques, les pieds et les objets à l'écart du tapis de course lors du calibrage du système d'inclinaison. Dans une situation d'urgence, tirez la clé hors de la console pour interrompre le calibrage de l'inclinaison.**

#### 5. Visualisez des données sur l'appareil.

Touchez le bouton Machine Info (information sur l'appareil) pour voir des informations sur votre tapis de course. Après avoir consulté les informations, touchez le bouton de retour sur l'écran.

#### 6. Trouvez les codes d'identification.

Le bouton Keycodes (codes d'identification) est conçu pour être utilisé par les techniciens de service pour s'assurer qu'un bouton fonctionne correctement.

#### 7. Quittez le mode de l'entretien.

Pour quitter le mode de l'entretien, touchez le bouton de retour sur l'écran.

### COMMENT UTILISER LE MODE DU RÉSEAU SANS FIL

La console est équipée d'un mode du réseau sans fil qui permet d'établir une connexion avec un réseau sans fil.

#### 1. Sélectionnez le menu principal des réglages.

Voir l'étape 1 à la page 28.

#### 2. Sélectionnez le mode du réseau sans fil.

Dans le menu principal des réglages, touchez le bouton Wireless Network (réseau sans fil) pour entrer dans le mode du réseau sans fil.

#### 3. Activez le Wi-Fi.

Assurez-vous que la case du Wi-Fi est cochée en vert. Si ce n'est pas le cas, appuyez une fois sur l'option du menu Wi-Fi et attendez quelques secondes. La console se met alors à chercher les réseaux sans fil à sa portée.

#### 4. Configurez et gérez une connexion avec un réseau sans fil.

Quand le Wi-Fi® est activé, l'écran affiche une liste des réseaux disponibles. Remarque : la liste des réseaux sans fil peut prendre quelques secondes pour apparaître.

Assurez-vous que la case à cocher sur l'option du menu de notification du Network (réseau) est cochée en vert, pour que la console puisse vous notifier qu'un réseau sans fil est à portée et disponible.

Remarque : vous devez avoir votre propre réseau sans fil comprenant un routeur 802.11b/g/n compatible avec la diffusion SSID (les réseaux masqués ne sont pas pris en charge).

Quand la liste des réseaux apparaît, touchez le réseau désiré. Remarque : vous devrez connaître l'identifiant du réseau (SSID). Si votre réseau exige un mot de passe, vous devrez également connaître ce dernier.

Une boîte de dialogue vous demandera si vous voulez vous connecter au réseau sans fil. Touchez le bouton Connect (se connecter) pour établir la connexion, ou le bouton Cancel (annuler) pour revenir à la liste des réseaux. Si le réseau exige un mot de passe, touchez la boîte de texte du mot de passe. Un clavier apparaît sur l'écran. Pour visualiser le mot de passe à mesure que vous le tapez, touchez la case à cocher Show Password (afficher le mot de passe).

Pour utiliser le clavier, voir la section COMMENT UTILISER L'ÉCRAN TACTILE à la page 20.

Lorsque la console est connectée à votre réseau sans fil, l'option du menu Wi-Fi en haut de l'écran affiche le mot CONNECTED (connecté). Ensuite, touchez le bouton de retour sur l'écran pour revenir au mode de réseau sans fil.

Pour rompre une connexion avec un réseau sans fil, sélectionnez le réseau et touchez ensuite le bouton Forget (oublier).

Si vous avez des problèmes pour établir une connexion avec un réseau crypté, assurez-vous que votre mot de passe est correct. Remarque : les mots de passe tiennent compte des majuscules.

Remarque : le mode iFit prend en charge le cryptage sécurisé et non sécurisé (WEP, WPA™ et WPA2™). Une connexion haut débit est recommandée ; les performances dépendent de la vitesse de la connexion.

**Remarque : si vous avez des questions après avoir suivi ces instructions, allez sur le site Internet support.ifit.com pour obtenir de l'aide.**

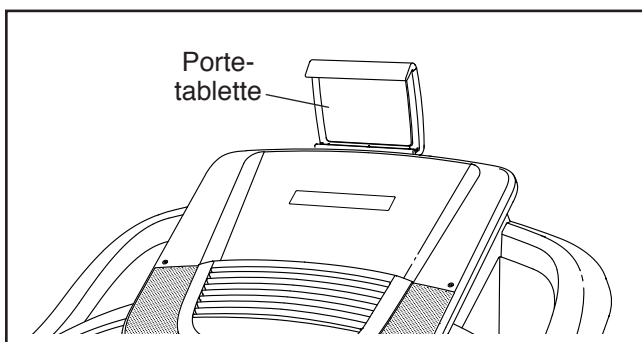
## 5. Quittez le mode du réseau sans fil.

Pour quitter le mode du réseau sans fil, touchez le bouton de retour sur l'écran.

## COMMENT UTILISER LE PORTE-TABLETTE

**IMPORTANT : le porte-tablette est conçu pour accueillir la plupart des tablettes de taille normale. Ne placez pas un autre appareil électronique ou tout autre objet dans le porte-tablette.**

Pour installer une tablette dans le porte-tablette, placez le rebord inférieur de la tablette dans le plateau. Ensuite, tirez la pince sur le rebord supérieur de la tablette. **Assurez-vous que la tablette est bien maintenue en place dans le porte-tablette.** Suivez ces étapes à l'envers pour sortir la tablette du porte-tablette.

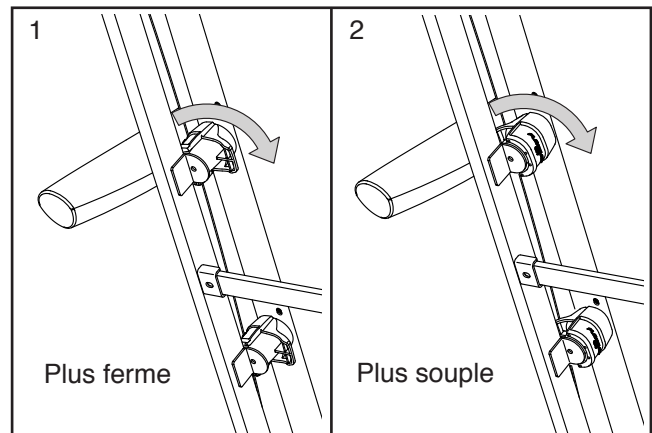


## COMMENT RÉGLER LE SYSTÈME D'AMORTISSEMENT

Le tapis de course est équipé d'un système d'amortissement qui atténue les chocs de la marche ou de la course sur le tapis de course.

**Retirez la clé de la console et débranchez le cordon d'alimentation.** Pour régler les coussins amortisseurs, vous aurez peut-être besoin de plier le tapis de course dans sa position de rangement (voir la section COMMENT PLIER LE TAPIS DE COURSE à la page 33).

Pour une plateforme plus ferme, placez le coussin dans la position sur le schéma 1 ; pour une plateforme plus souple, placez le coussin dans la position sur le schéma 2. Réglez les autres coussins de la même manière. **IMPORTANT : assurez-vous que les coussins sur le côté droit et le côté gauche du tapis de course sont placés sur la même position. Plus vous courez rapidement sur le tapis de course, ou plus votre poids est élevé, plus la plateforme de marche doit être ferme.**

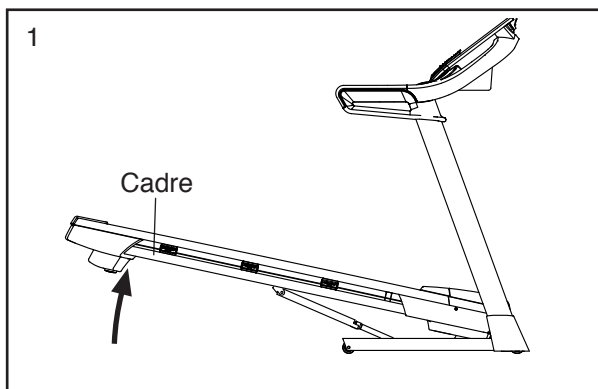


# COMMENT PLIER ET DÉPLACER LE TAPIS DE COURSE

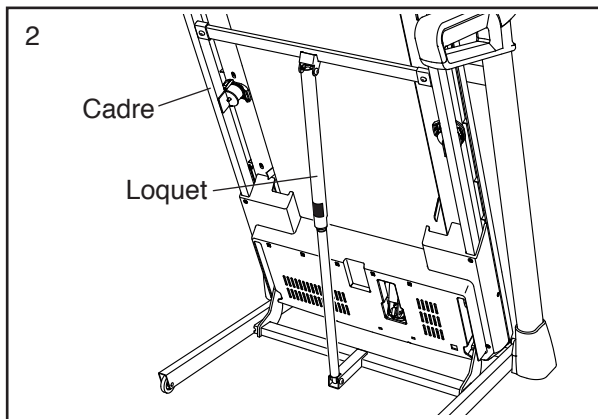
## COMMENT PLIER LE TAPIS DE COURSE

Pour ne pas endommager le tapis de course, réglez l'inclinaison sur le niveau zéro avant de plier l'appareil. Ensuite, retirez la clé de la console et débranchez le cordon d'alimentation. **ATTENTION** : vous devez être capable de soulever sans risque un poids de 20 kg pour soulever, baisser ou déplacer le tapis de course.

1. Tenez fermement le cadre métallique à l'endroit indiqué par la flèche ci-dessous. **ATTENTION** : ne tenez pas le cadre par les repose-pieds en plastique. Pliez les jambes et gardez le dos droit.



2. Soulevez le cadre jusqu'à ce que le bouton du loquet soit verrouillé en position de rangement. **ATTENTION** : assurez-vous que le bouton du loquet est verrouillé.

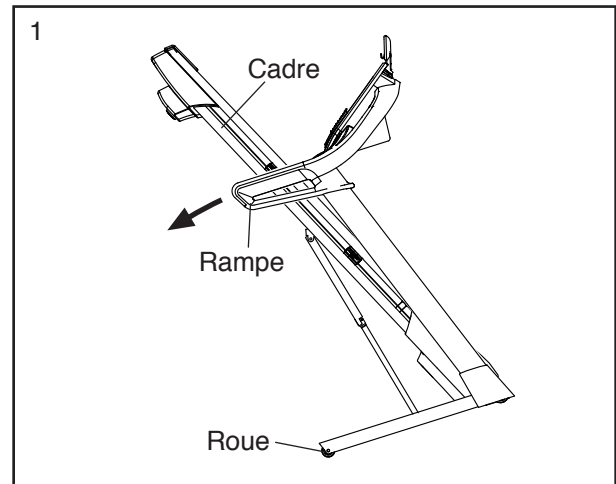


Pour protéger votre sol ou votre moquette, placez un tapis sous l'appareil. Le tapis de course doit aussi être protégé des rayons directs du soleil. Ne laissez pas le tapis de course en position de rangement dans une pièce où la température peut dépasser 30° C.

## COMMENT DÉPLACER LE TAPIS DE COURSE

Avant de déplacer le tapis de course, pliez-le comme décrit à gauche. **ATTENTION** : assurez-vous que le bouton du loquet est verrouillé dans la position de rangement. Il faut être deux personnes pour déplacer le tapis de course.

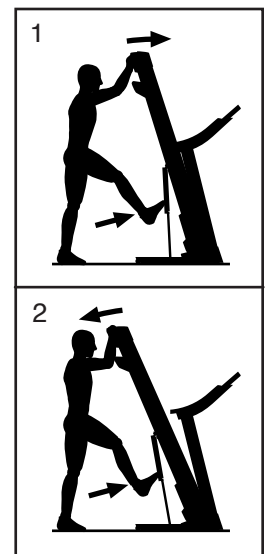
1. Tenez le cadre et l'une des rampes, puis placez un pied contre une roue.



2. Tirez la rampe vers vous jusqu'à ce que le tapis de course commence à rouler sur les roues, puis déplacez-le doucement jusqu'à l'endroit désiré. **ATTENTION** : ne déplacez pas le tapis de course sans l'avoir incliné vers l'arrière ; ne tirez pas sur le cadre ; et ne déplacez pas le tapis de course sur une surface irrégulière.

## COMMENT BAISSER LE TAPIS DE COURSE POUR L'UTILISER

1. Poussez la partie supérieure du cadre vers l'avant, et appuyez doucement sur le haut du loquet de rangement avec le pied en même temps.
2. Pendant que vous appuyez sur le loquet de rangement avec votre pied, tirez la partie supérieure du cadre vers vous.
3. Reculez et laissez le cadre descendre jusqu'au sol.



# ENTRETIEN ET RÉOLUTION DES PROBLÈMES

## ENTRETIEN

Un entretien régulier est important pour obtenir des performances optimales et limiter l'usure. Vérifiez et serrez correctement toutes les pièces du tapis de course chaque fois qu'il est utilisé.

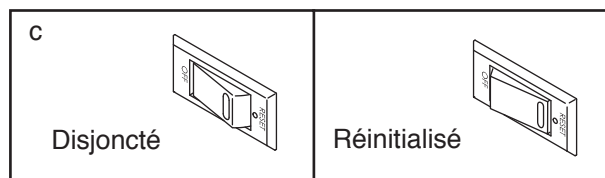
Nettoyez régulièrement le tapis de course et assurez-vous que la courroie mobile est toujours propre et sèche. **Tout d'abord, placez l'interrupteur sur la position Off (éteint) et débranchez le cordon d'alimentation.** Ensuite, nettoyez les pièces externes du tapis de course avec un chiffon humide et un peu de savon doux. **IMPORTANT : ne vaporisez pas de liquide directement sur le tapis de course. Pour ne pas endommager la console, gardez les liquides à l'écart.** Ensuite, séchez complètement le tapis de course avec une serviette douce.

## RÉSOLUTION DES PROBLÈMES

La plupart des problèmes de tapis de course peut être résolue en suivant les étapes simples ci-dessous. Identifiez le problème qui s'applique à votre cas et suivez les étapes indiquées. Si vous avez besoin d'aide supplémentaire, voir la couverture de ce manuel pour contacter notre Service à la Clientèle.

### PROBLÈME : l'appareil ne s'allume pas

- Assurez-vous que le cordon d'alimentation est branché dans une prise murale correctement reliée à la terre (voir la page 18). Si une rallonge est nécessaire, utilisez uniquement une rallonge à trois conducteurs de calibre 14 (1 mm<sup>2</sup>) d'une longueur maximale de 1,5 m.
- Après avoir branché le cordon d'alimentation, assurez-vous que la clé est complètement enfoncée dans la console.
- Vérifiez l'interrupteur sur le cadre près du cordon d'alimentation. Si l'interrupteur dépasse de l'appareil comme sur le schéma, l'interrupteur a disjoncté. Pour réinitialiser l'interrupteur, attendez cinq minutes, puis appuyez dessus.



### PROBLÈME : l'appareil s'éteint durant l'utilisation

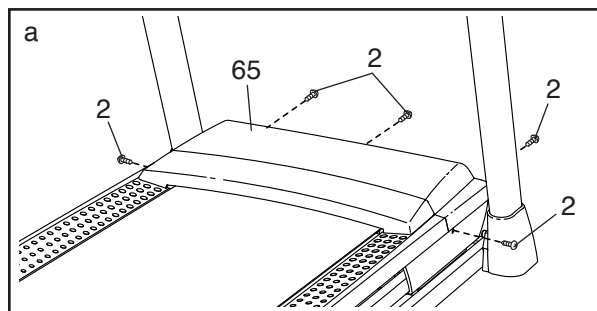
- Vérifiez l'interrupteur (voir le schéma c à gauche). Si l'interrupteur a disjoncté, attendez cinq minutes, puis appuyez dessus.
- Assurez-vous que le cordon d'alimentation est bien branché. Si le cordon d'alimentation est branché, débranchez-le, attendez cinq minutes, puis rebranchez-le.
- Retirez la clé de la console, puis insérez-la de nouveau.
- Si le tapis de course ne fonctionne toujours pas, voir la couverture de ce manuel pour contacter notre Service à la Clientèle.

### PROBLÈME : l'inclinaison du tapis de course ne change pas correctement

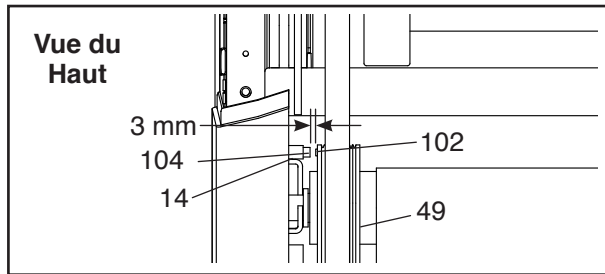
- Calibrez le système d'inclinaison (voir l'étape 4 à la page 31). Quand le système d'inclinaison est calibré, retirez la clé de la console.

### PROBLÈME : les affichages de la console ne fonctionnent pas correctement

- Retirez la clé de la console et **DÉBRANCHEZ LE CORDON D'ALIMENTATION.** Ensuite, retirez les cinq Vis #8 x 3/4" (2) et enlevez doucement le Capot du Moteur (65) en le faisant pivoter.

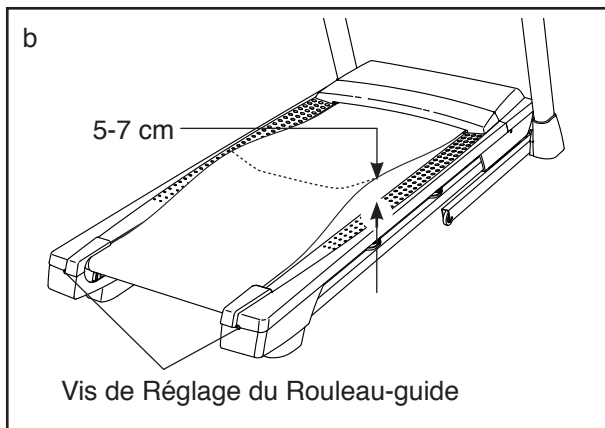


Ensuite, localisez le Capteur Magnétique (104) et l'Aimant (102) du côté gauche de la Poulie (49). Tournez la Poulie jusqu'à ce que l'Aimant et le Capteur Magnétique soient alignés. **Assurez-vous que l'espace entre l'Aimant et le Capteur Magnétique est d'environ 3 mm.** Si nécessaire, desserrez la Vis à Tête Bombée #8 x 3/4" (14), déplacez légèrement le Capteur Magnétique, puis resserrez la Vis à Tête Bombée. Réinstallez le Capot du Moteur (non illustré) et faites fonctionner le tapis de course pendant quelques minutes pour vérifier l'exactitude de la lecture de la vitesse.



**PROBLÈME : la courroie mobile ralentit quand on marche dessus**

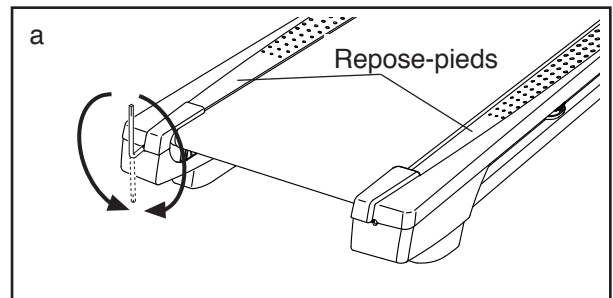
- a. Si une rallonge est nécessaire, utilisez uniquement une rallonge à trois conducteurs de calibre 14 (1 mm<sup>2</sup>) d'une longueur maximale de 1,5 m.
- b. Si la courroie mobile est trop tendue, les performances du tapis de course peuvent diminuer et la courroie mobile peut s'endommager. Retirez la clé de la console et **DÉBRANCHEZ LE CORDON D'ALIMENTATION**. À l'aide de la clé hexagonale, tournez les deux vis de réglage du rouleau-guide dans le sens antihoraire, un quart de tour. Lorsque la courroie est correctement tendue, vous devriez pouvoir soulever ses rebords de 5 à 7 cm au-dessus de la plateforme de marche. Assurez-vous que la courroie mobile reste centrée. Ensuite, branchez le cordon d'alimentation, insérez la clé dans la console et faites fonctionner le tapis de course pendant quelques minutes. Répétez le processus jusqu'à ce que la courroie soit correctement tendue.



- c. Votre tapis de course est équipé d'une courroie mobile enduite d'un lubrifiant haute performance. **IMPORTANT : ne vaporisez jamais de silicone ou d'autres substances sur la courroie mobile ou sur la plateforme de marche, à moins qu'un représentant de service autorisé ne vous demande de le faire. De telles substances peuvent endommager la courroie mobile et en accélérer l'usure.** Si vous pensez que la courroie mobile requiert plus de lubrifiant, voir la couverture de ce manuel pour contacter notre Service à la Clientèle.
- d. Si la courroie mobile ralentit toujours quand on marche dessus, voir la couverture de ce manuel pour contacter notre Service à la Clientèle.

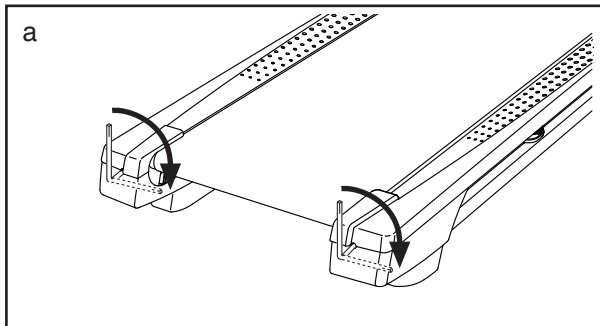
**PROBLÈME : la courroie mobile n'est pas centrée entre les repose-pieds. IMPORTANT : si la courroie mobile frotte contre les repose-pieds, elle risque de s'endommager.**

- a. Retirez d'abord la clé et **DÉBRANCHEZ LE CORDON D'ALIMENTATION**. Si la courroie mobile s'est décalée vers la gauche, utilisez la clé hexagonale pour tourner la vis du rouleau-guide gauche dans le sens horaire, un demi tour ; si la courroie mobile s'est décalée vers la droite, tournez la vis du rouleau-guide gauche dans le sens antihoraire, un demi tour. Faites attention de ne pas trop tendre la courroie mobile. Ensuite, branchez le cordon d'alimentation, insérez la clé dans la console et faites fonctionner le tapis de course pendant quelques minutes. Répétez le processus jusqu'à ce que la courroie mobile soit centrée.



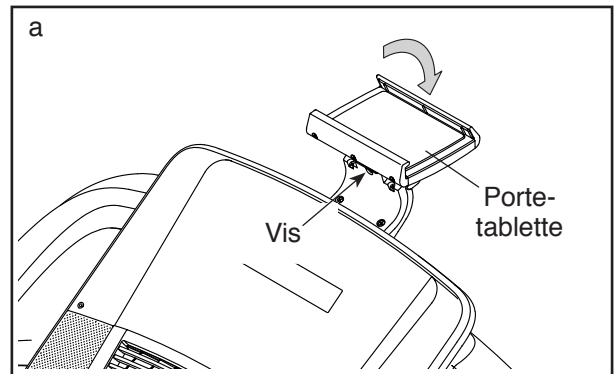
**PROBLÈME : la courroie mobile glisse quand on marche dessus**

- a. Retirez d'abord la clé et **DÉBRANCHEZ LE CORDON D'ALIMENTATION**. À l'aide de la clé hexagonale, tournez les deux vis de réglage du rouleau-guide dans le sens horaire, un quart de tour. Lorsque la courroie est correctement tendue, vous devriez pouvoir soulever ses rebords de 5 à 7 cm au-dessus de la plateforme de marche. Assurez-vous que la courroie mobile reste centrée. Ensuite, branchez le cordon d'alimentation, insérez la clé dans la console et marchez doucement sur le tapis de course pendant quelques minutes. Répétez le processus jusqu'à ce que la courroie soit correctement tendue.



**PROBLÈME : le porte-tablette ne tient pas en place**

- a. Tournez le porte-tablette vers l'arrière. Ensuite, serrez légèrement la vis jusqu'à ce que le porte-tablette reste en place quand il est tourné dans la position désirée.



# CONSEILS POUR L'EXERCICE

**⚠ AVERTISSEMENT** : avant de commencer ce programme d'exercice ou tout autre programme, consultez votre médecin. Ceci est particulièrement important pour les personnes de plus de 35 ans ou les personnes ayant des problèmes de santé.

Le détecteur cardiaque n'est pas un appareil médical. De nombreux facteurs peuvent affecter la lecture du rythme cardiaque. Le détecteur cardiaque est uniquement un outil pour l'exercice pour déterminer les fluctuations générales du rythme cardiaque.

Ces conseils pour l'exercice vous aideront à planifier votre programme d'exercice. Pour plus de détails sur l'exercice, procurez-vous un livre réputé sur le sujet ou consultez votre médecin. Gardez en tête qu'une alimentation équilibrée et un repos adéquat sont essentiels pour de bons résultats.

## INTENSITÉ DE L'EXERCICE

Que votre but soit de brûler de la graisse ou de fortifier votre système cardio-vasculaire, la clé pour obtenir des résultats est de s'entraîner à la bonne intensité. Vous pouvez utiliser votre rythme cardiaque comme repère pour trouver le niveau d'intensité adapté à vos objectifs. Le tableau ci-dessous indique les rythmes cardiaques recommandés pour brûler de la graisse et pour des exercices aérobics.

165	155	145	140	130	125	115	♥
145	138	130	125	118	110	103	♥
125	120	115	110	105	95	90	♥
20	30	40	50	60	70	80	

Pour trouver le niveau d'intensité correct, trouvez votre âge en bas du tableau (les âges sont arrondis à la dizaine). Les trois nombres listés au-dessus de votre âge définissent votre « zone d'entraînement ». Le nombre le plus bas est le rythme cardiaque pour brûler de la graisse, le nombre du milieu est le rythme cardiaque pour brûler un maximum de graisse, et le nombre le plus haut est le rythme cardiaque pour des exercices aérobics.

**Brûler de la Graisse** — pour brûler efficacement de la graisse, vous devez vous entraîner à une intensité faible pendant une longue période de temps. Durant les premières minutes d'exercice, votre corps utilise des calories de glucide comme carburant. Votre corps ne commence à puiser dans ses réserves de graisse qu'après plusieurs minutes d'effort. Si votre but est de brûler de la graisse, réglez l'intensité de votre exercice jusqu'à ce que votre rythme cardiaque soit proche du nombre le plus bas de votre zone d'entraînement. Pour brûler un maximum de graisse, entraînez-vous avec votre rythme cardiaque proche du nombre du milieu de votre zone d'entraînement.

**Exercices Aérobics** — si votre but est de renforcer votre système cardio-vasculaire, vous devez faire des exercices aérobics, ce qui veut dire de l'exercice qui requiert de grandes quantités d'oxygène pendant une période de temps prolongée. Pour des exercices aérobics, réglez votre intensité jusqu'à ce que votre rythme cardiaque soit proche du nombre le plus haut dans votre zone d'entraînement.

## CONSEILS POUR L'ENTRAÎNEMENT

**Échauffement** — commencez avec 5 à 10 minutes d'étirements et d'exercices légers. L'échauffement fait monter la température de votre corps, augmente les battements de votre cœur, et accélère votre circulation pour vous préparer à l'effort.

**Exercices dans la Zone d'Entraînement** — entraînez-vous pendant 20 à 30 minutes avec votre rythme cardiaque dans votre zone d'entraînement. (Durant les premières semaines de votre programme d'exercice, ne maintenez pas votre rythme cardiaque dans votre zone d'entraînement pendant plus de 20 minutes.) Respirez profondément et de manière régulière quand vous vous entraînez ; ne retenez jamais votre souffle.

**Retour à la Normale** — finissez avec 5 à 10 minutes d'étirements. Les étirements rendent vos muscles plus flexibles et aident à prévenir les problèmes qui surviennent après l'entraînement.

## FRÉQUENCE DE L'EXERCICE

Pour maintenir ou améliorer votre forme physique, effectuez trois entraînements par semaine, avec au moins un jour de repos entre chaque entraînement. Après quelques mois d'exercice régulier, vous pouvez effectuer jusqu'à cinq entraînements par semaine, si désiré. Gardez à l'esprit que la clé du succès est de faire de vos entraînements un élément agréable et régulier de votre vie de tous les jours.

# LISTE DES PIÈCES

N° du Modèle NETL19716.0 R0316A

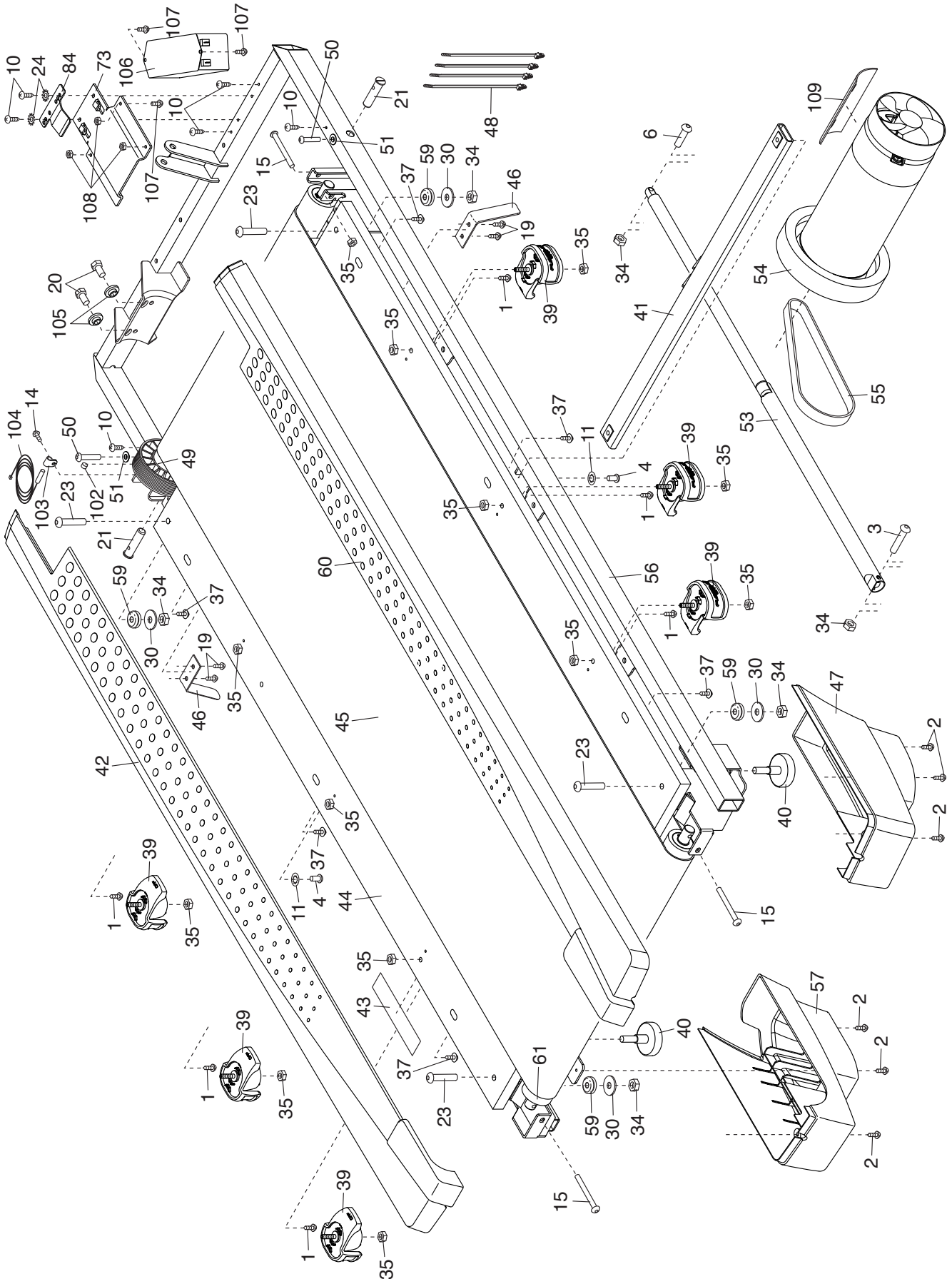
N°	Qté.	Description	N°	Qté.	Description
1	18	Vis #8 x 1/2"	49	1	Rouleau de Traction/Poulie
2	43	Vis #8 x 3/4"	50	2	Vis de 1/4" x 1 1/4"
3	1	Boulon de 5/16" x 2 1/4"	51	2	Bague en Plastique de 9/32"
4	10	Vis de 5/16" x 3/4"	52	4	Bague en Plastique de 3/8"
5	2	Rondelle Étoilée #10	53	1	Loquet de Rangement
6	1	Boulon de 5/16" x 1 3/4"	54	1	Moteur de Traction
7	4	Vis de 3/8" x 2 1/4"	55	1	Courroie du Moteur
8	1	Clé/Pince	56	1	Cadre
9	2	Vis #10 x 3/4"	57	1	Pied Arrière Gauche
10	8	Vis de Terre #8 x 1/2"	58	2	Fil de Terre de la Console
11	14	Rondelle Étoilée de 5/16"	59	4	Coussin en Caoutchouc
12	1	Barre Transversale du Montant	60	1	Repose-pieds Droit
13	8	Rondelle Étoilée de 3/8"	61	1	Rouleau-guide
14	19	Vis à Tête Bombée #8 x 3/4"	62	2	Vis de 3/8" x 1 3/4"
15	3	Vis de 1/4" x 2 1/2"	63	2	Vis de 3/8" x 1 1/4"
16	1	Boulon de 3/8" x 1 1/2"	64	1	Base de la Console
17	2	Boulon de la Roue de 3/8" x 1 1/2"	65	1	Capot du Moteur
18	1	Cadre de la Console	66	1	Garniture du Capot
19	4	Vis #8 x 7/16"	67	2	Bague d'Espacement du Cadre d'Inclinaison
20	2	Vis du Moteur de 5/16"			
21	2	Goupille de 3/8"	68	9	Pince
22	2	Boulon de 3/8" x 1 1/8"	69	1	Moteur d'Inclinaison
23	4	Boulon à Épaule de 5/16" x 1 3/4"	70	1	Cadre d'Inclinaison
24	2	Rondelle Étoilée #8	71	2	Bague d'Espacement du Cadre
25	4	Roue	72	1	Contrôleur
26	2	Attache de Câble	73	1	Plaque du Contrôleur
27	1	Plateau Droit	74	1	Réceptacle
28	4	Vis de 5/16" x 2 1/2"	75	1	Interrupteur
29	1	Boulon à Tête Hexagonale de 3/8" x 1 3/4"	76	1	Cordon d'Alimentation
30	4	Rondelle Plate de 5/16"	77	1	Passe-fil
31	1	Plateau	78	1	Panneau Ventral
32	2	Bague d'Espacement du Moteur d'Inclinaison	79	1	Boîtier de la Rampe Gauche
33	6	Écrou de Blocage de 3/8"	80	1	Console
34	6	Écrou de 5/16"	81	1	Fil du Montant
35	13	Écrou de 1/4"	82	1	Boîtier Gauche de la Base
36	1	Plateau Gauche	83	1	Boîtier Droit de la Base
37	6	Vis #8 x 5/8"	84	1	Pince du Contrôleur
38	4	Vis Mécanique #8 x 5/8"	85	1	Boîtier de la Rampe Droite
39	6	Isolateur	86	2	Rampe
40	2	Pied Arrière	87	1	Boîtier Extérieur de la Rampe Gauche
41	1	Barre Transversale du Loquet	88	1	Boîtier Intérieur de la Rampe Gauche
42	1	Repose-pieds Gauche	89	1	Montant Gauche
43	1	Autocollant de Prudence	90	1	Montant Droit
44	1	Plateforme de Marche	91	2	Autocollant d'Avertissement
45	1	Courroie Mobile	92	2	Pince de la Console
46	2	Guide de la Courroie	93	1	Barre Transversale du Détecteur
47	1	Pied Arrière Droit	94	1	Base
48	4	Attache de Câble	95	1	Boîtier Intérieur de la Rampe Droite
			96	1	Boîtier Extérieur de la Rampe Droite

N°	Qté.	Description	N°	Qté.	Description
97	2	Coussin de la Base	104	1	Capteur Magnétique
98	1	Porte-tablette	105	2	Bague du Moteur
99	1	Boîtier Intérieur Gauche de la Base	106	1	Filtre
100	1	Boîtier Intérieur Droit de la Base	107	3	Vis Mécanique #8 x 1/2"
101	2	Rondelle de 3/8"	108	3	Écrou #8
102	1	Aimant	109	1	Isolateur du Moteur
103	1	Pince	*	–	Manuel de l'Utilisateur

Remarque : les spécifications sont sujettes à des changements sans notification. Voir le dos de ce manuel pour commander des pièces de rechange. \*Indique qu'une pièce n'est pas illustrée.

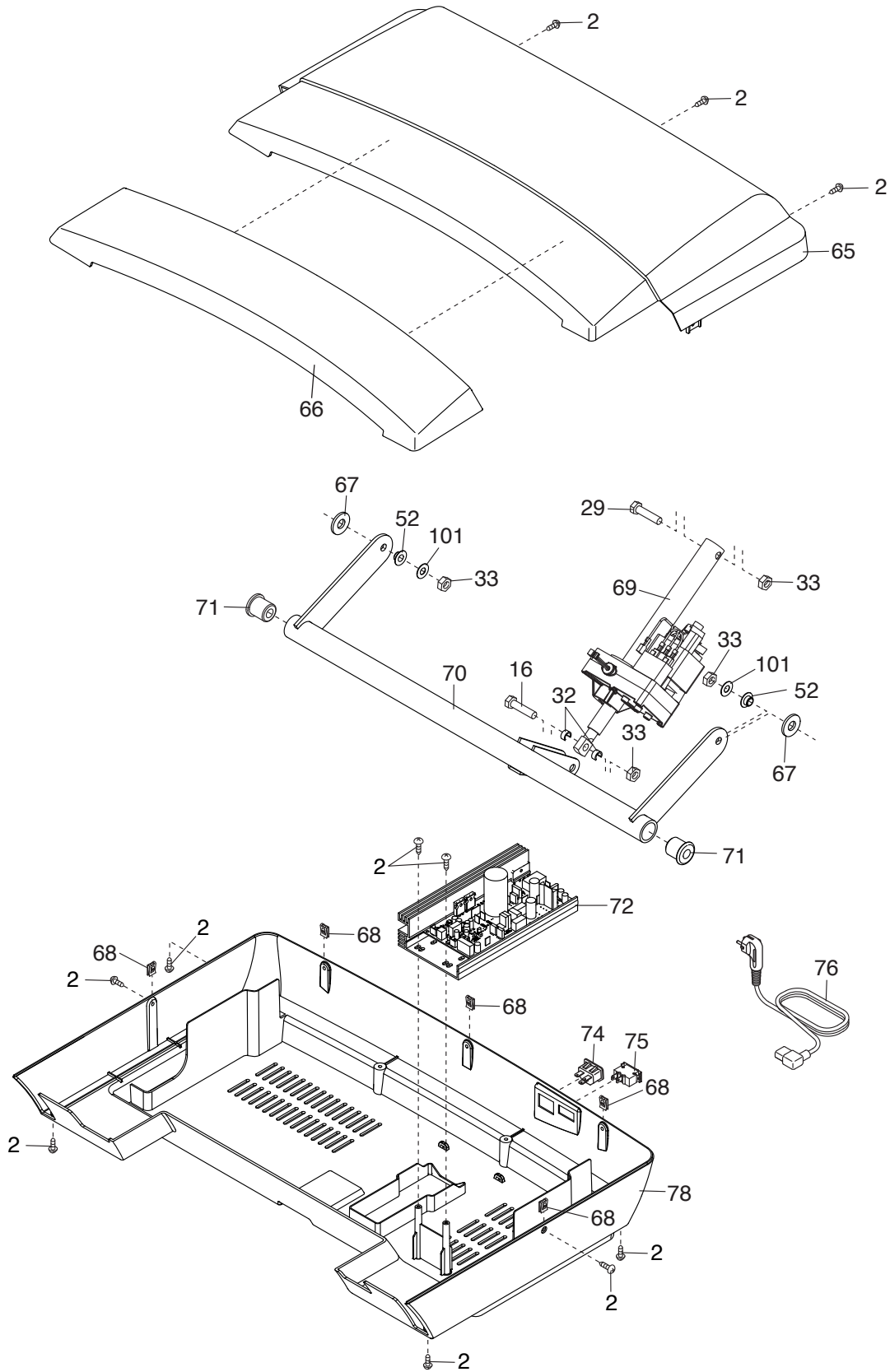
# SCHÉMA DÉTAILLÉ A

N° du Modèle NETL19716.0 R0316A



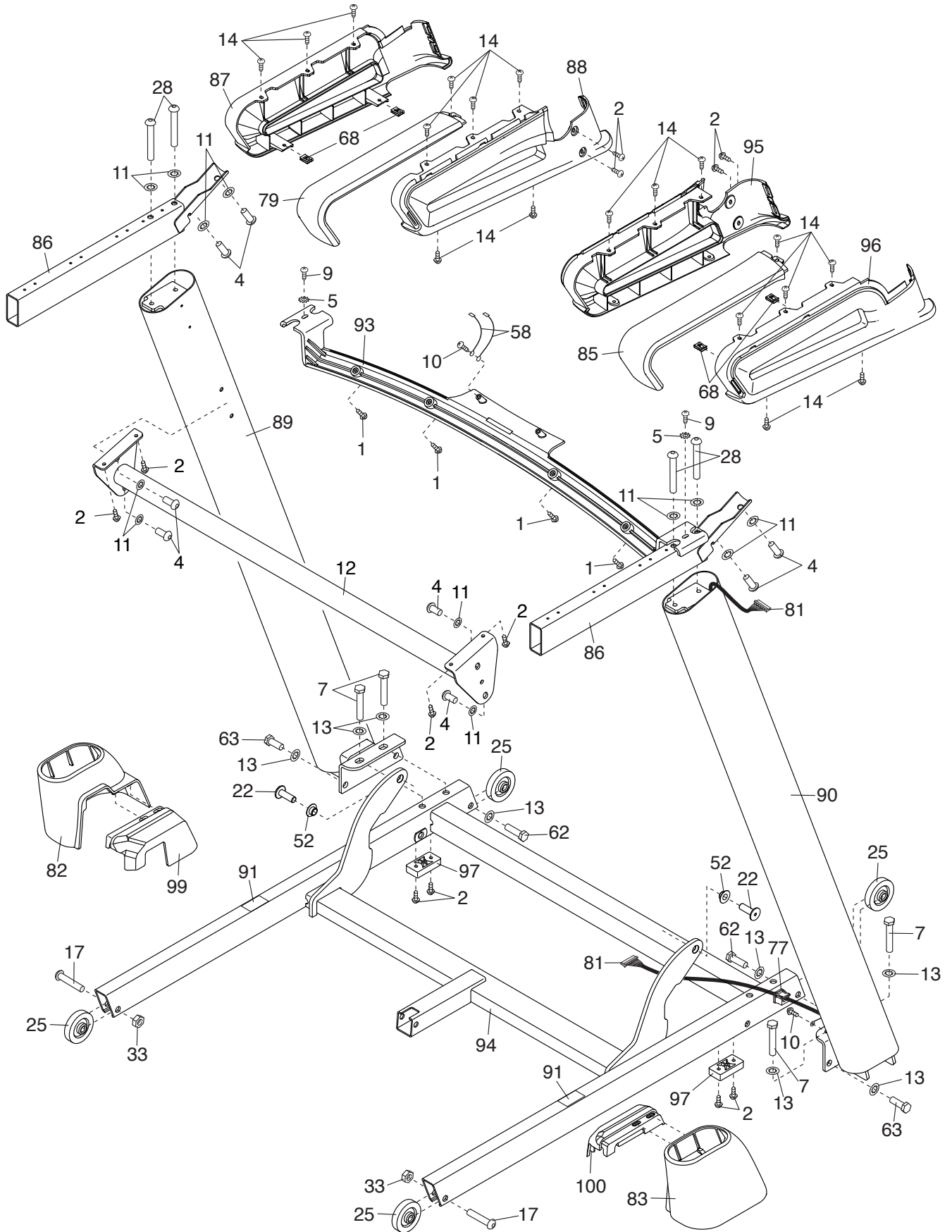
# SCHÉMA DÉTAILLÉ B

N° du Modèle NETL19716.0 R0316A



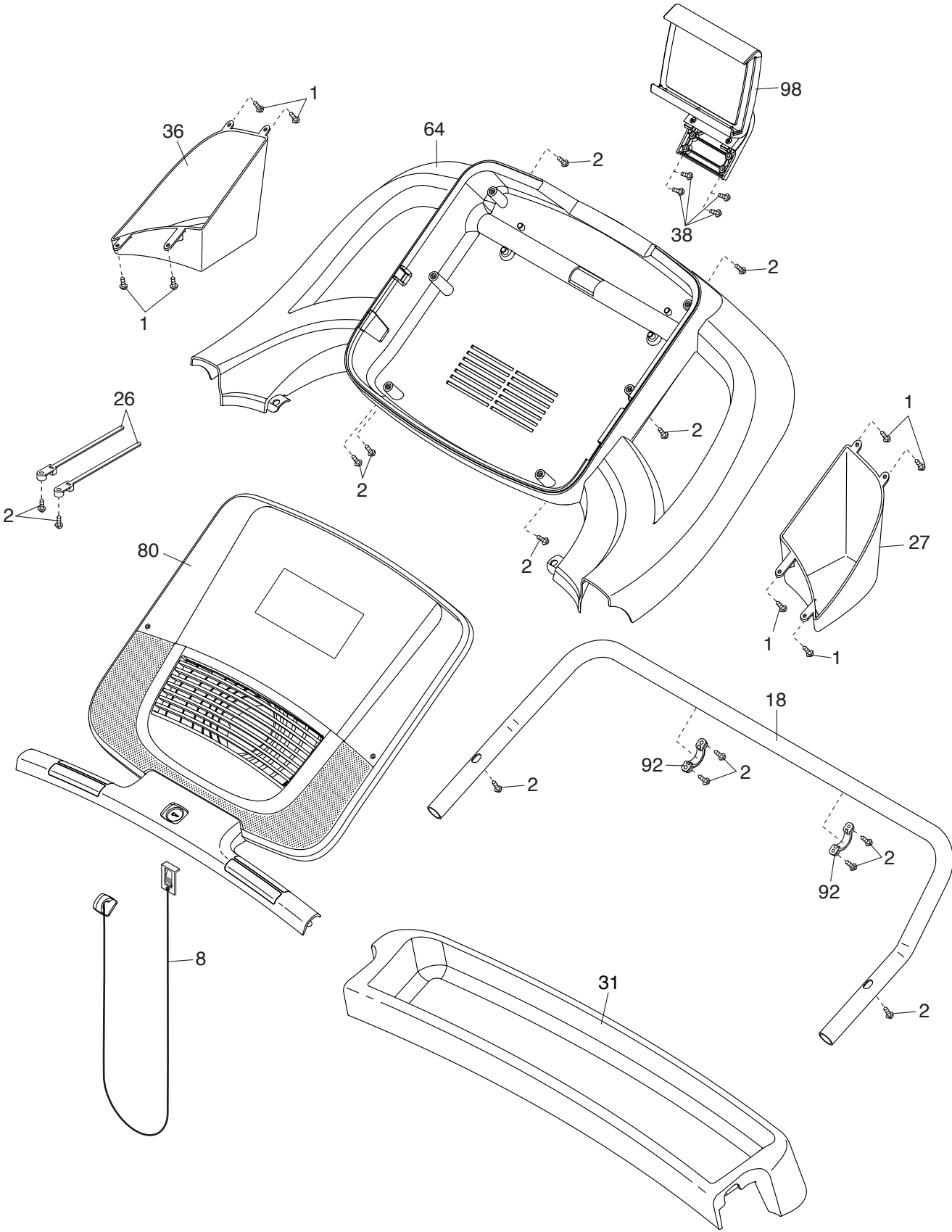
# SCHÉMA DÉTAILLÉ C

N° du Modèle NETL19716.0 R0316A



# SCHÉMA DÉTAILLÉ D

N° du Modèle NETL19716.0 R0316A



---

## POUR COMMANDER DES PIÈCES DE RECHANGE

Pour commander des pièces de rechange, voir la page de couverture de ce manuel. Pour que nous puissions mieux vous assister, merci de préparer les informations suivantes avant de nous appeler :

- le numéro du modèle et le numéro de série de l'appareil (voir la page de couverture de ce manuel)
- le nom de l'appareil (voir la page de couverture de ce manuel)
- le numéro de la pièce et la description de la/des pièce(s) de remplacement (voir la LISTE DES PIÈCES et le SCHÉMA DÉTAILLÉ vers la fin de ce manuel)

---

## INFORMATION POUR LE RECYCLAGE

**Cet appareil électronique ne doit pas être éliminé avec les déchets ménagers. Afin de préserver l'environnement, cet appareil doit être recyclé au terme de sa durée de vie utile comme l'exige la loi.**

Veillez utiliser des installations de recyclage autorisées à collecter ce type de déchets dans votre région. En agissant ainsi, vous aiderez à préserver les ressources naturelles et à améliorer les normes européennes en matière de protection de l'environnement. Si vous avez besoin de plus d'informations concernant les méthodes correctes et sûres d'élimination des déchets électroniques, contactez les services d'enlèvement des déchets de votre commune ou l'établissement où vous avez acheté ce produit.

