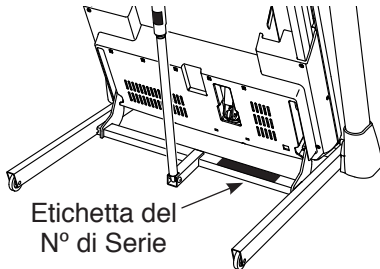


NordicTrack[®] C1650

N° del Modello NETL19716.0

N° di Serie _____

Riportare il numero di serie nello spazio soprastante per eventuali comunicazioni future.



SERVIZIO ASSISTENZA CLIENTI

Per domande, pezzi mancanti o danneggiati, contattare il Servizio Assistenza Clienti (consultare le informazioni sottostanti) o contattare il rivenditore dove è stato acquistato il prodotto.

848 35 00 28

Lunedì-Venerdì, 8.00-20.00 CET
e il Sabato 9.00-13.00 CET

Fax: 02 95 44 10 08

Sito Internet:

www.iconsupport.eu

E-mail:

csitaly@iconeurope.com

ATTENZIONE

Leggere tutte le istruzioni e precauzioni riportate in questo manuale prima di utilizzare questa attrezzatura. Conservare il manuale per ogni successivo riferimento.

MANUALE D'ISTRUZIONI

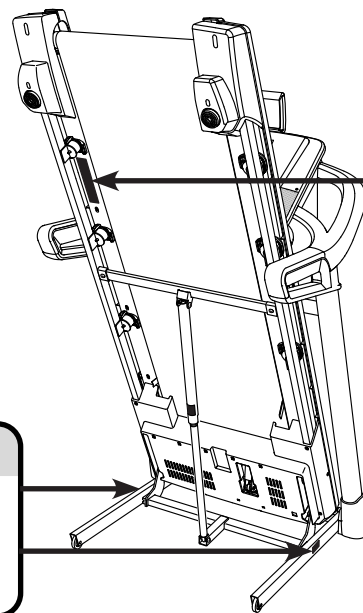
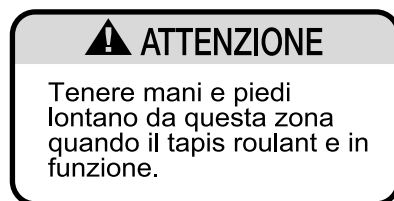


INDICE

POSIZIONE DELLE ETICHETTE DI AVVERTENZA.....	2
PRECAUZIONI IMPORTANTI.....	3
PRIMA DI INIZIARE.....	5
TABELLA IDENTIFICAZIONE PEZZI.....	6
MONTAGGIO.....	7
USO DEL TAPIS ROULANT.....	18
CHIUSURA E SPOSTAMENTO DEL TAPIS ROULANT.....	33
MANUTENZIONE E LOCALIZZAZIONE GUASTI.....	34
GUIDA AGLI ESERCIZI.....	37
ELENCO PEZZI.....	38
DISEGNO ESPLOSO.....	40
ORDINAZIONE DEI PEZZI DI RICAMBIO.....	Retrocopertina
INFORMAZIONI PER IL RICICLO.....	Retrocopertina

POSIZIONE DELLE ETICHETTE DI AVVERTENZA

Le etichette di avvertenza raffigurate sono incluse con l'attrezzo. Applicare le etichette di avvertenza sopra a quelle in inglese nelle posizioni indicate. Il disegno mostra la posizione delle etichette di avvertenza. **Se un'etichetta è mancante o illeggibile, consultare la copertina del presente manuale e richiederne gratuitamente una in sostituzione. Applicare l'etichetta nella posizione indicata.** Nota: queste etichette potrebbero non essere raffigurate nelle dimensioni reali.



ATTENZIONE
Proteggete voi stessi e gli altri dal rischio di lesioni gravi. Leggere il manuale d'istruzioni e:

- Rimanere sedutamente sui poggi piedi quando si metti in movimento o si ferma il treadmill.
- Variare la velocità gradatamente.
- Tenersi al corrimano per prevenire cadute, e indossare sempre il fermaglio durante l'uso del treadmill.
- Fermarsi in caso di sintomi di svenimento vertigini o mancanza di fiato.
- Innestare completamente la chiusura a scatto prima di muovere o immagazzinare il treadmill.
- Prima di richiudere il tapis roulant posizionare l'inclinazione su zero.
- Tenere i bambini lontano dal treadmill.
- Rimuovere la chiave quando non in uso.
- Tenere indumenti dita, e capelli lontano dalla cinghia in movimento.
- Non tentare di regolare o aggiustare la cinghia quando è in movimento.
- Indossare sempre scarpe da ginnastica durante l'uso del treadmill.

IFIT è un marchio registrato di ICON Health & Fitness, Inc. Google Maps è un marchio di Google Inc. Il marchio denominativo e i loghi BLUETOOTH® sono marchi registrati di proprietà della Bluetooth SIG, Inc. e ogni uso è sotto licenza. Wi-Fi è un marchio registrato di Wi-Fi Alliance. WPA e WPA2 sono marchi di Wi-Fi Alliance. NORDICTRACK è un marchio registrato di ICON Health & Fitness, Inc.

PRECAUZIONI IMPORTANTI

⚠ AVVERTENZA: per ridurre il rischio di ustioni, incendi, scosse elettriche o lesioni a persone, leggere tutte le precauzioni e le istruzioni importanti contenute nel presente manuale nonché tutte le avvertenze riportate sul tapis roulant prima di utilizzarlo. ICON declina ogni responsabilità per lesioni personali o danni a beni subiti a causa o mediante l'uso di questo prodotto.

1. È responsabilità del proprietario del tapis roulant accertare che tutti gli utenti del tapis roulant siano opportunamente informati circa tutte le avvertenze e precauzioni.
2. Consultare un medico prima di iniziare qualsiasi programma di esercizio fisico. Questa precauzione è di particolare importanza per persone di età superiore ai 35 anni o con problemi di salute preesistenti.
3. Il tapis roulant non può essere utilizzato da persone con ridotte capacità motorie, sensoriali e mentali o da persone senza esperienza e competenza a meno che un responsabile della loro sicurezza le controlli o le abbia istruite sull'uso del tapis roulant.
4. Utilizzare il tapis roulant esclusivamente attenendosi alle istruzioni.
5. Questo tapis roulant è indicato esclusivamente per l'uso domestico. Non utilizzare il tapis roulant in ambiente commerciale, istituzionale o in un noleggio.
6. Tenere il tapis roulant al coperto, lontano dall'umidità e dalla polvere. Non posizionare il tapis roulant in un garage, in una veranda coperta o vicino all'acqua.
7. Posizionare il tapis roulant su una superficie piana con almeno 2,4 m di zona sgombra dietro e 0,6 m su ogni lato. Non posizionare il tapis roulant sopra superfici che ostruiscano le prese d'aria. Posizionare un tappetino sotto il tapis roulant al fine di proteggere il pavimento o la moquette.
8. Non utilizzare il tapis roulant in luoghi dove vengono utilizzati prodotti per inalazione o per la somministrazione di ossigeno.
9. Tenere sempre il tapis roulant lontano dalla portata di bambini di età inferiore ai 13 anni e di animali domestici.
10. Il tapis roulant non dovrebbe essere utilizzato da persone con un peso superiore ai 150 kg.
11. Non consentire a più di una persona alla volta di usare il tapis roulant.
12. Durante l'uso del tapis roulant indossare un abbigliamento adeguato. Non indossare abiti troppo larghi, tali da poter rimanere impigliati nel tapis roulant. Si consiglia l'uso di un abbigliamento sportivo sia per gli uomini che per le donne. *Calzare sempre scarpe da ginnastica. Non utilizzare mai il tapis roulant a piedi scalzi, indossando solo calze o sandali.*
13. Il cavo di alimentazione (vedere pagina 18) deve essere inserito in una presa dotata di messa a terra. Evitare di collegare altre apparecchiature allo stesso circuito.
14. Qualora si renda necessaria una prolunga, utilizzarne una a 3 poli, da 1 mm² e di lunghezza non superiore a 1,5 m.
15. Tenere il cavo di alimentazione lontano da superfici riscaldate.
16. Evitare di spostare il nastro scorrevole quando l'attrezzo è spento. Non azionare il tapis roulant se il cavo di alimentazione o la spina della corrente sono danneggiati o se il tapis roulant non funziona correttamente. (Qualora il tapis roulant non funzionasse adeguatamente, vedere la sezione **MANUTENZIONE E LOCALIZZAZIONE GUASTI** a pagina 34 del presente manuale.)
17. Prima di utilizzare il tapis roulant, leggere, comprendere e collaudare la procedura di arresto di emergenza (vedere la sezione **ACCENSIONE DELL'ATTREZZO** a pagina 20). Durante l'uso del tapis roulant indossare sempre il fermaglio di sicurezza.
18. Posizionarsi sempre sui poggipiedi quando si attiva o si arresta il nastro scorrevole. Durante l'uso del tapis roulant tenersi sempre ai corrimano.

19. Quando una persona cammina sul tapis roulant, il livello di rumore del tapis roulant aumenta.
20. Mantenere le dita, i capelli e gli indumenti lontano dal nastro scorrevole in movimento.
21. Il tapis roulant può funzionare a velocità elevate. Regolare la velocità in piccoli incrementi per evitare sbalzi improvvisi.
22. Il cardiofrequenzimetro non è un dispositivo medico. Vari fattori, compresi i movimenti dell'utente, possono inficiare la precisione della rilevazione della frequenza cardiaca. Il cardiofrequenzimetro è da intendersi esclusivamente quale strumento di supporto per determinare l'andamento generale della frequenza cardiaca.
23. Non lasciare mai incustodito il tapis roulant mentre è in funzione. Rimuovere sempre la chiave, portare l'interruttore in posizione Off (spenta) (vedere il disegno a pagina 5 per l'ubicazione dell'interruttore) e disinserire il cavo di alimentazione quando il tapis roulant non è in uso.
24. Non tentare di spostare il tapis roulant sino a montaggio ultimato. (Vedere le sezioni MONTAGGIO a pagina 7 e CHIUSURA E SPOSTAMENTO DEL TAPIS ROULANT a pagina 33.) Per spostare il tapis roulant è necessario essere in grado di sollevare in sicurezza 20 kg.
25. Quando si richiude o si sposta il tapis roulant, accertare che la chiusura a scatto fissi saldamente il telaio in posizione di immagazzinaggio.
26. Non modificare l'inclinazione del tapis roulant posizionando oggetti al di sotto del tapis roulant stesso.
27. Evitare che oggetti penetrino nelle aperture presenti sul tapis roulant.
28. Controllare e serrare regolarmente tutti i pezzi ogni volta che si utilizza il tapis roulant.
29. **PERICOLO:** disinserire sempre il cavo di alimentazione immediatamente dopo l'uso, prima di pulire il tapis roulant e prima di eseguire le procedure di manutenzione e regolazione descritte nel presente manuale. Non rimuovere la calotta motore salvo su specifiche istruzioni del personale di assistenza autorizzato. Qualsiasi altro tipo di manutenzione non prevista nel presente manuale è di esclusiva competenza dei tecnici autorizzati.
30. Un allenamento eccessivo può provocare lesioni gravi o la morte. Qualora si manifestino vertigini, mancanza di fiato o dolore durante l'allenamento, fermarsi immediatamente e iniziare il defaticamento.

CUSTODIRE QUESTE ISTRUZIONI

PRIMA DI INIZIARE

Grazie per aver scelto il rivoluzionario tapis roulant NORDICTRACK® C 1650. Il tapis roulant C 1650 offre una vasta gamma di funzioni realizzate per rendere gli esercizi a casa più piacevoli ed efficaci.

Onde evitare problemi, si consiglia di leggere attentamente il presente manuale prima di utilizzare il tapis roulant. Per qualsiasi domanda relativa al contenuto del presente manuale, si prega di consultare la copertina del manuale. Per poter soddisfare

rapidamente ogni eventuale richiesta, prima di contattarci è necessario munirsi del numero del modello e del numero di serie. Il numero del modello e la posizione dell'etichetta che riporta il numero di serie sono indicati sulla copertina del presente manuale.

Prima di procedere con la lettura del manuale si prega di osservare il disegno sottostante per poter familiarizzare con i pezzi contrassegnati.

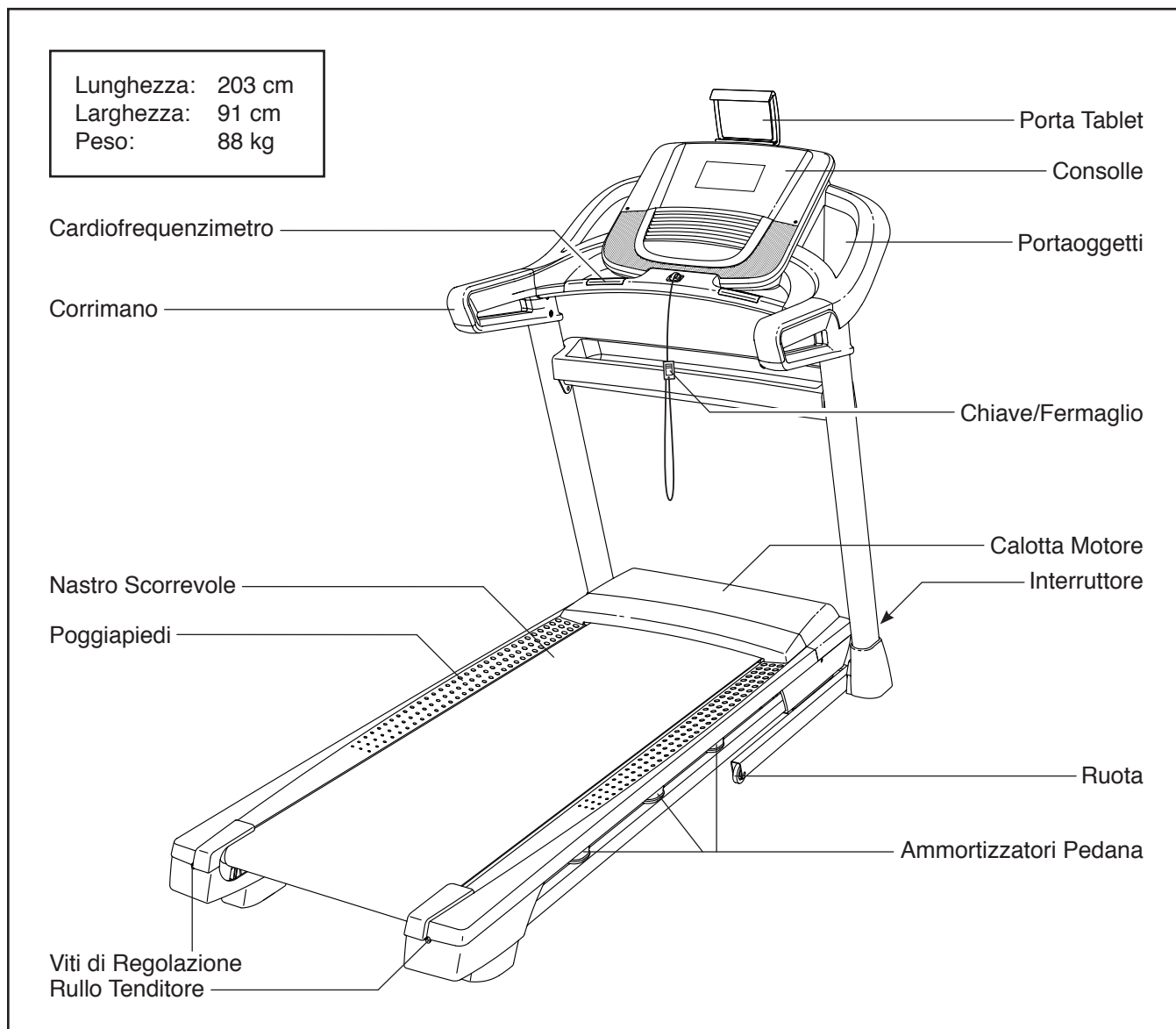
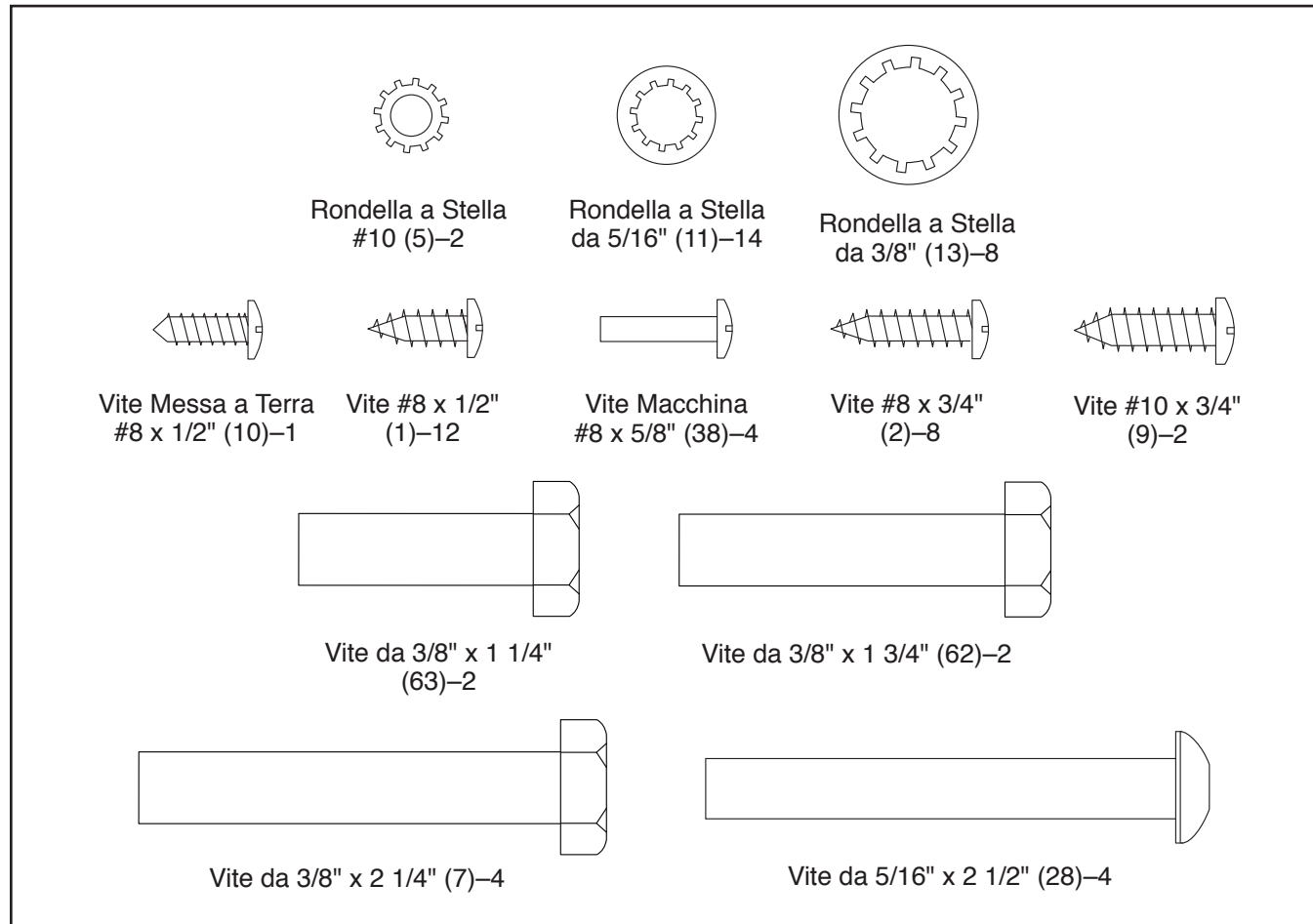




TABELLA IDENTIFICAZIONE PEZZI

Fare riferimento ai disegni sottostanti per identificare i pezzi utilizzati durante il montaggio. Il numero tra parentesi indicato in ogni disegno rappresenta il numero pezzo, evinto dall'ELENCO PEZZI al termine del presente manuale. Il numero dopo le parentesi è la quantità necessaria per il montaggio. **Nota: qualora un pezzo non sia rintracciabile nel kit hardware, verificare se sia stato preassemblato. Nella confezione possono essere inclusi pezzi di scorta.**



MONTAGGIO

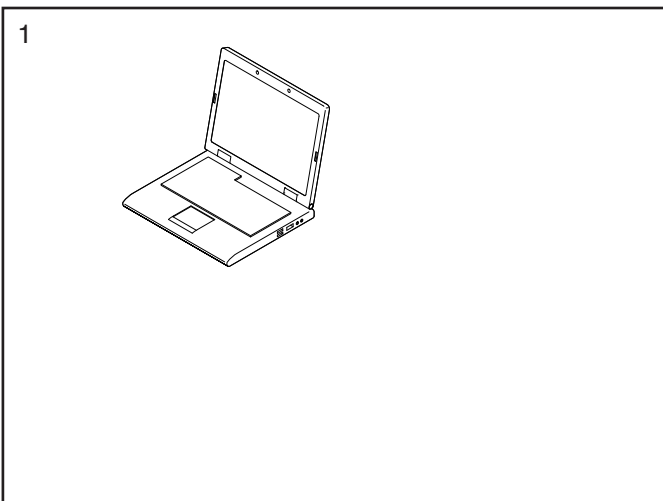
- Il montaggio richiede la presenza di due persone.
- Posizionare tutti i pezzi in uno spazio libero ed eliminare gli imballaggi. Non gettare il materiale d'imballaggio fino al completamento delle fasi di montaggio.
- A seguito della spedizione sulla superficie del tapis roulant potrebbe essere presente una sostanza oleosa. Ciò non deve destare preoccupazione. Qualora sul tapis roulant fosse presente una sostanza oleosa, pulire con un panno morbido e un detergente delicato e non abrasivo.
- I pezzi di sinistra sono contrassegnati con "L" o "Left" e quelli di destra con "R" o "Right".
- Per identificare i pezzi piccoli, vedere pagina 6.
- Per il montaggio sono necessari i seguenti attrezzi:
 - le chiavi esagonali in dotazione 
 - un cacciavite Phillips 

Al fine di evitare danni ai componenti, non utilizzare strumenti alimentati elettricamente.

1. Collegarsi al sito www.iconsupport.eu e registrare il prodotto, questo:

- attiva la garanzia
- si risparmia tempo se si necessita di contattare il Servizio Assistenza Clienti
- ci consente di avvisarti in merito agli aggiornamenti e alle offerte

Nota: se non possiedi una connessione Internet, contatta il Servizio Assistenza Clienti (consultare la copertina del presente manuale) per registrare il prodotto.

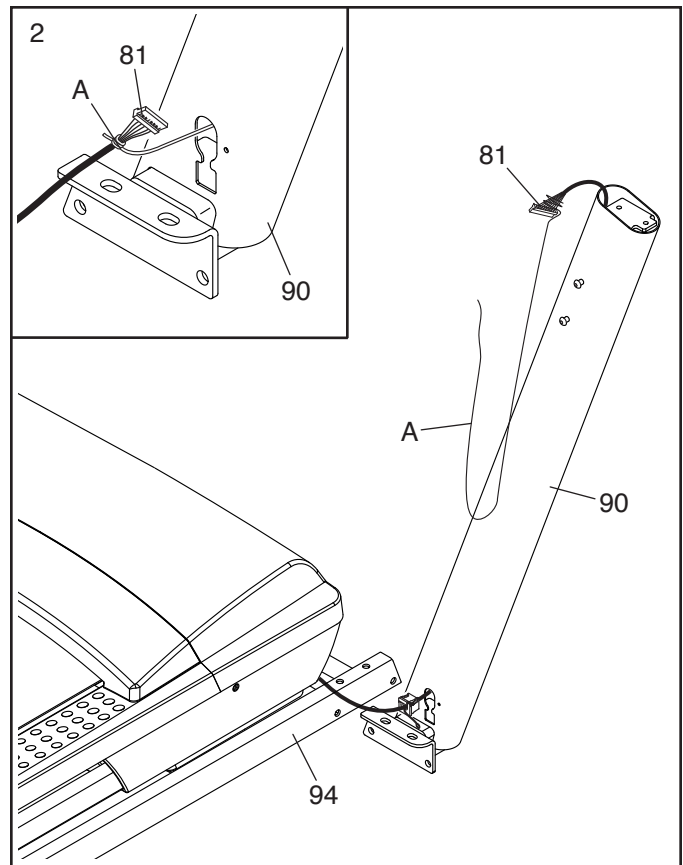


2. **Accertare che il cavo di alimentazione sia disinserito.**

Rimuovere la fascetta che blocca il Cavo Montante (81) alla parte anteriore della Base (94).

Quindi, localizzare il Montante Destro (90). Con l'aiuto di un'altra persona reggere il Montante Destro vicino alla Base (94).

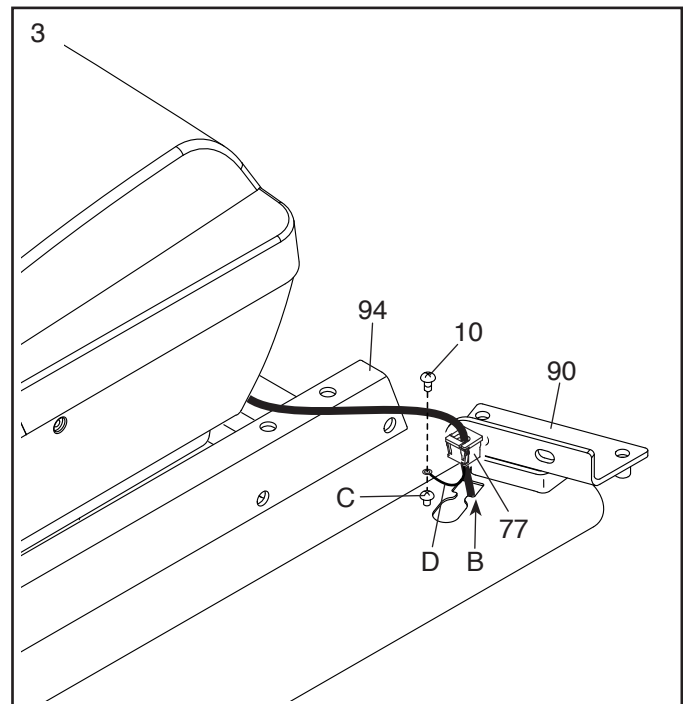
Si veda il disegno nel riquadro. Fissare bene la fascetta cavo (A) nel Montante Destro (90) attorno all'estremità del Cavo Montante (81). Quindi, inserire il Cavo Montante nell'estremità inferiore del Montante Destro tirando l'estremità opposta del cavo attraverso il Montante Destro.



3. Appoggiare il Montante Destro (90) vicino alla Base (94). Premere il Gommino di Protezione (77) nel foro quadrato (B) presente nel Montante Destro. **Fare attenzione a non pizzicare il cavo messo a terra.**

Qualora sul Montante Destro (90) fosse stata premontata una vite (C), rimuoverla ed eliminarla.

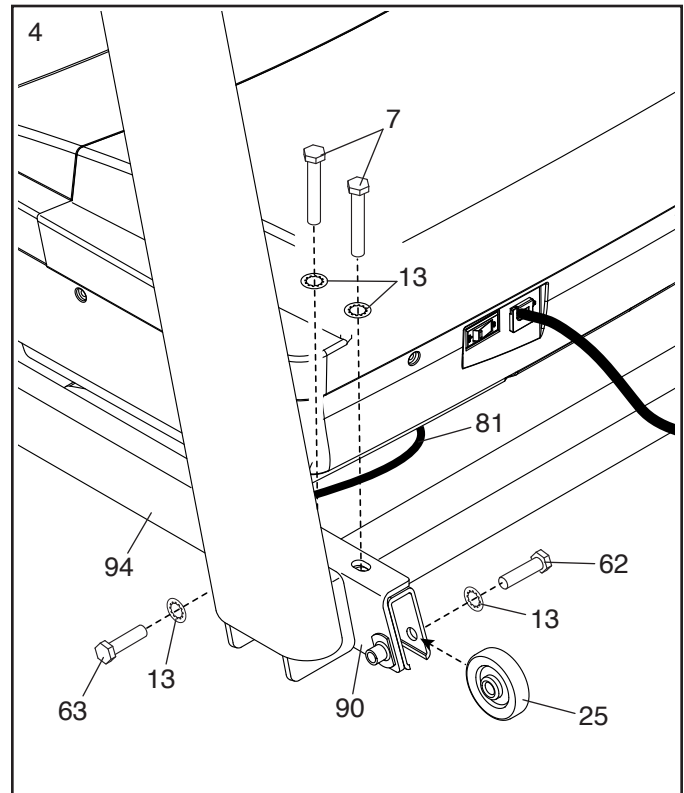
Quindi fissare il cavo messa a terra (D) al Montante Destro (90) con una Vite Messa a Terra #8 x 1/2" (10).



4. Reggere il Montante Destro (90) contro la Base (94). **Prestare attenzione a non pizzicare il Cavo Montante (81).**

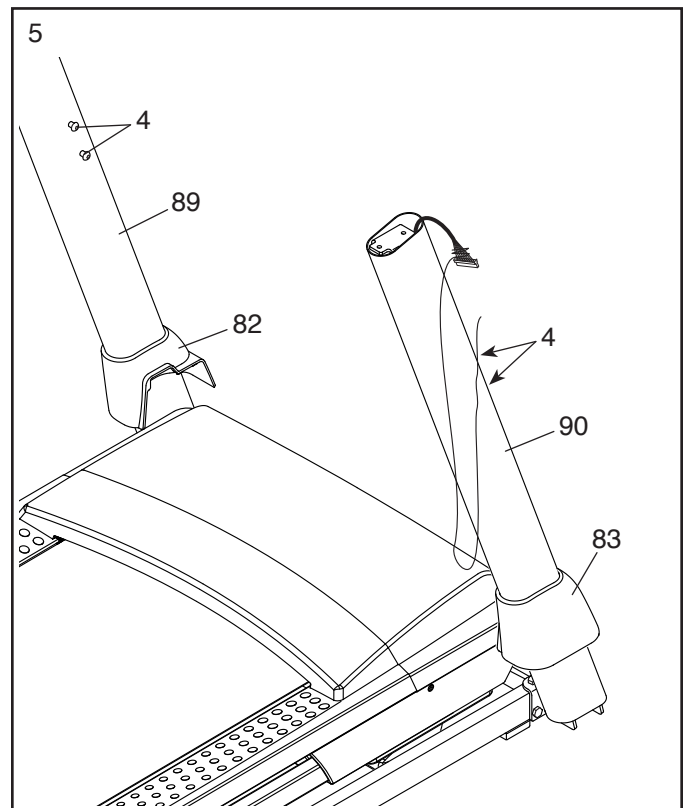
Fissare il Montante Destro (90) e una Ruota (25) con due Viti da $3/8'' \times 2 1/4''$ (7), una Vite da $3/8'' \times 1 1/4''$ (63), una Vite da $3/8'' \times 1 3/4''$ (62) e quattro Rondelle a Stella da $3/8''$ (13) come indicato; **non serrare completamente le Viti in questa fase.**

Fissare il Montante Sinistro (non raffigurato) e l'altra Ruota (non raffigurata) nel medesimo modo. Nota: non sono presenti cavi sul lato sinistro.



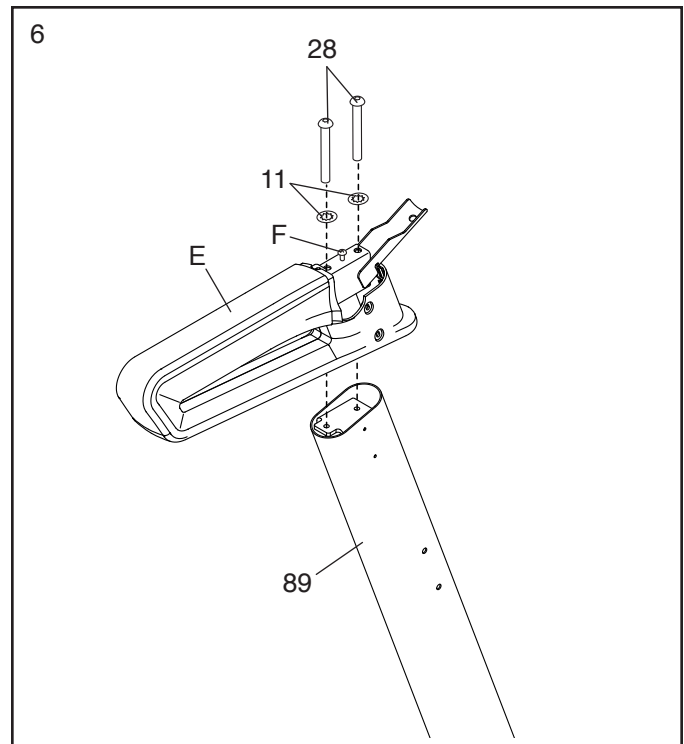
5. **Rimuovere e conservare le quattro Viti da $5/16'' \times 3/4''$ (4).**

Identificare i Copri Base Sinistro e Destro (82, 83). Inserire il Copri Base Sinistro sul Montante Sinistro (89) e il Copri Base Destro sul Montante Destro (90). **Non posizionare completamente i Copri Base in questa fase.**



6. Identificare il gruppo corrimano sinistro (E).
Fissare il gruppo corrimano sinistro al Montante Sinistro (89) con due Viti da 5/16" x 2 1/2" (28) e due Rondelle a Stella da 5/16" (11); **non serrare completamente le Viti in questa fase.**

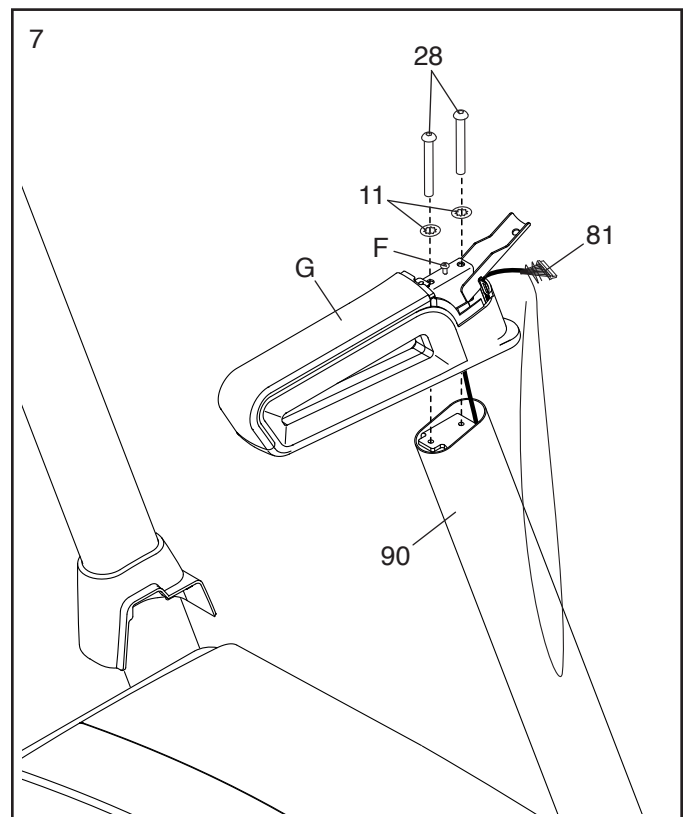
Quindi, rimuovere ed eliminare la vite (F) indicate.



7. Dirigere il Cavo Montante (81) nella parte inferiore del gruppo corrimano destro (G) ed estrarlo dalla parte anteriore come raffigurato.

Montare il gruppo corrimano destro (G) al Montante Destro (90) con due Viti da 5/16" x 2 1/2" (28) e due Rondelle a Stella da 5/16" (11). **Prestare attenzione a non pizzicare il Cavo Montante (81); non serrare completamente le Viti in questa fase.**

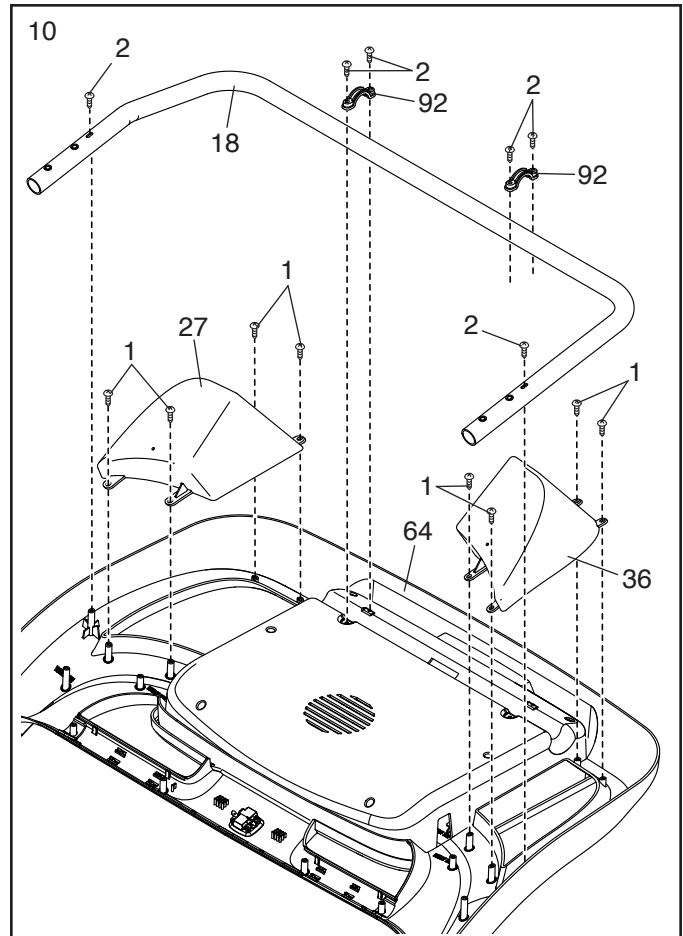
Quindi, rimuovere ed eliminare la vite (F) indicate.



10. Identificare i Portaoggetti Destro e Sinistro (27, 36).

Fissare i Portaoggetti (27, 36) alla Base Consolle (64) con otto Viti #8 x 1/2" (1); **non serrare eccessivamente le Viti.**

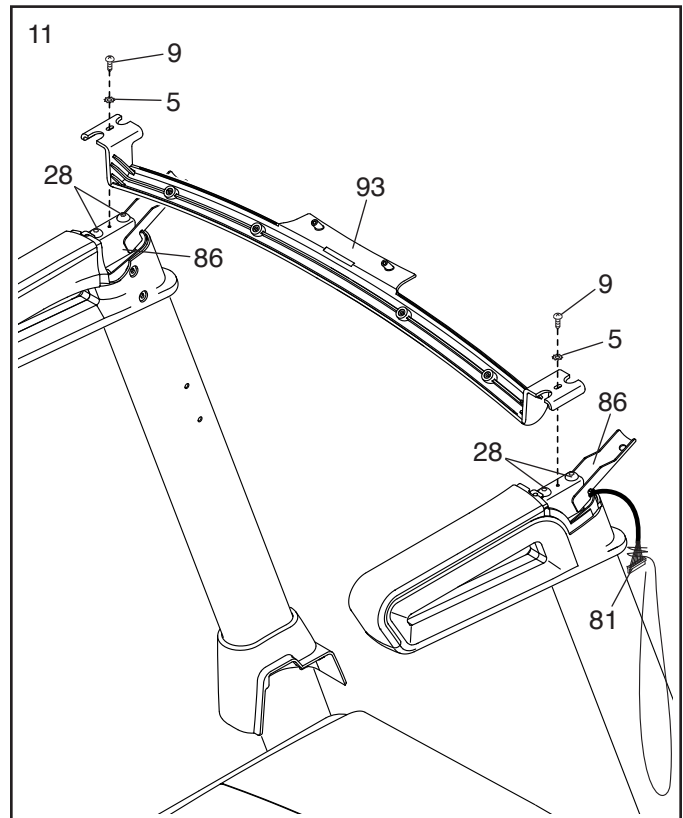
Fissare di nuovo il Telaio Consolle (18) con le sei Viti #8 x 3/4" (2) e i due Morsetti Consolle (92) rimossi nella fase 9; **non serrare eccessivamente le Viti.**



11. **IMPORTANTE:** al fine di evitare danni alla Barra Trasversale Cardiofrequenzimetro (93) non utilizzare attrezzi alimentati elettricamente e non serrare eccessivamente le Viti #10 x 3/4" (9).

Orientare la Barra Trasversale Cardiofrequenzimetro (93) nel modo indicato. Fissare la Barra Trasversale Cardiofrequenzimetro al Corrimano (86) con due Viti #10 x 3/4" (9) e due Rondelle a Stella #10 (5); **preavvitare entrambe le Viti e poi serrarle.**

Prestare attenzione a non pizzicare il Cavo Montante (81). Serrare saldamente le quattro Viti da 5/16" x 2 1/2" (28).

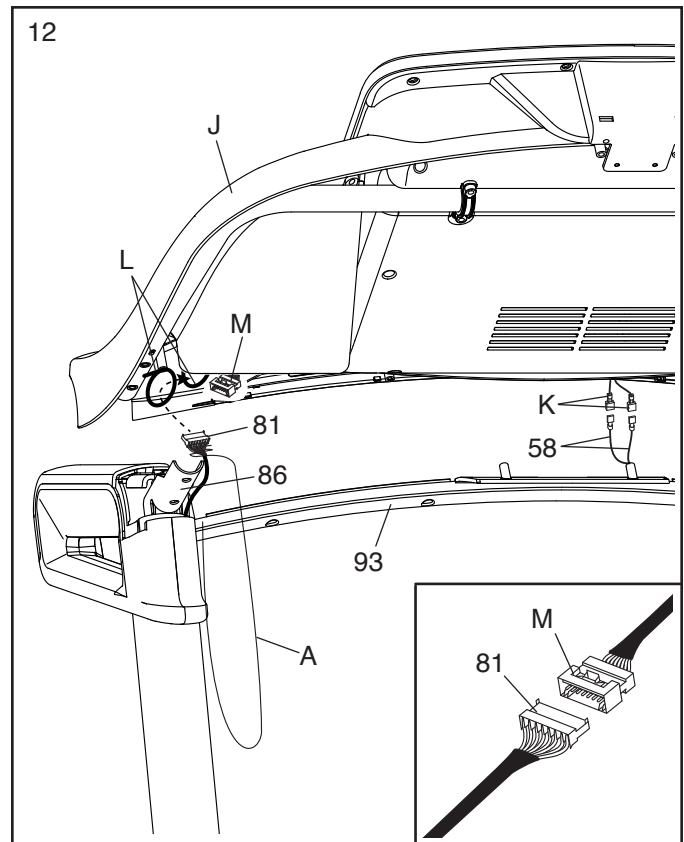


12. Facendo ricorso all'aiuto di un'altra persona, sorreggere il gruppo consolle (J) vicino ai Corrimano (86) (è raffigurato solo un lato).

Collegare i cavi messa a terra (K) che provengono dal gruppo consolle (J) ai Cavi Messa a Terra Consolle (58) sulla Barra Trasversale Cardiofrequenzimetro (93).

Quindi, inserire il Cavo Montante (81) attraverso le due fascette ad anello (L) presenti nel gruppo consolle (J).

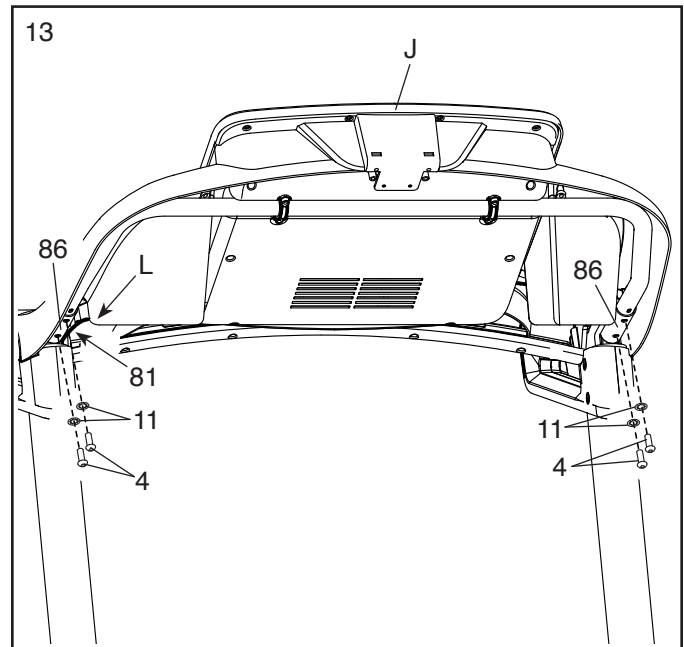
Si veda il disegno nel riquadro. Collegare il Cavo Montante (81) al cavo consolle (M). **I connettori dovrebbero inserirsi agevolmente uno nell'altro e scattare in posizione.** In caso contrario, ruotare un connettore e riprovare. **QUALORA I CONNETTORI NON VENGO COLLEGATI CORRETTAMENTE, LA CONSOLLE POTREBBE RISULTARNE DANNEGGIATA AL MOMENTO DELL'ACCENSIONE.** Quindi, rimuovere la fascetta cavo (A) dal Cavo Montante.



13. Posizionare il gruppo consolle (J) sulle staffe dei Corrimano (86). **Prestare attenzione a non pizzicare i cavi.**

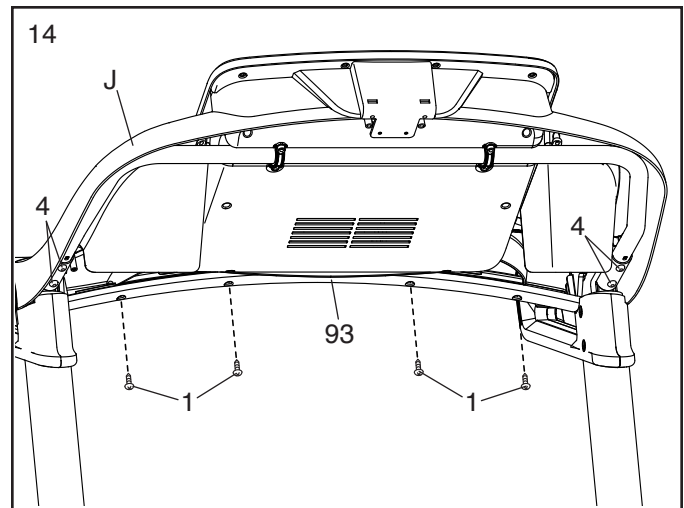
Fissare il gruppo consolle (J) alle staffe sui Corrimano (86) con le quattro Viti da 5/16" x 3/4" (4) rimosse nella fase 9 e quattro Rondelle a Stella da 5/16" (11); **non serrare completamente le Viti in questa fase.**

Inserire il Cavo Montante (81) in eccesso all'interno del gruppo consolle (J). Stringere le due fascette (L) facendole aderire al Cavo Montante e tagliare le estremità delle fascette.

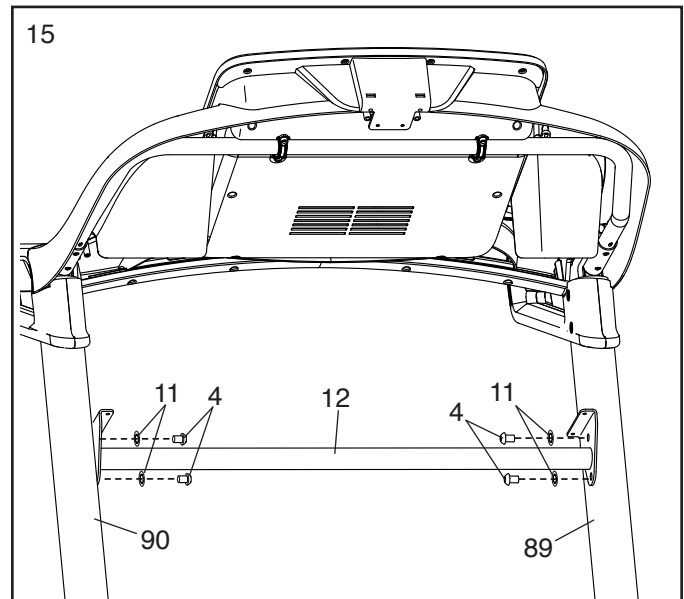


14. Fissare la Barra Trasversale Cardiofrequenzimetro (93) al gruppo consolle (J) con quattro Viti #8 x 1/2" (1); **preavvitare tutte e quattro le Viti e poi serrarle completamente.**

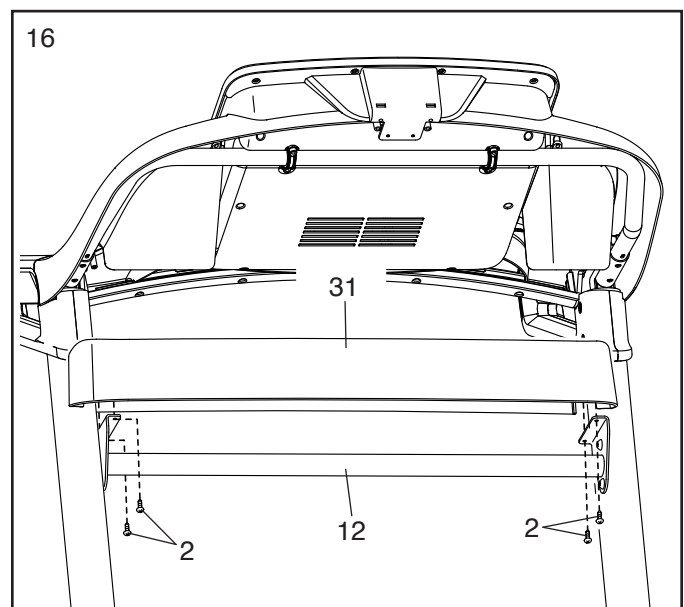
Quindi serrare saldamente le quattro Viti da 5/16" x 3/4" (4).



15. Far scorrere con cautela la Barra Trasversale Montante (12) tra i Montanti Sinistro e Destro (89, 90). Fissare la Barra Trasversale Montante con le quattro Viti da 5/16" x 3/4" (4) rimosse nella fase 5 e quattro Rondelle a Stella da 5/16" (11); **preavvitare tutte e quattro le Viti e poi serrarle completamente.**



16. Fissare il Portaoggetti (31) alla Barra Trasversale Montante (12) con quattro Viti #8 x 3/4" (2); **preavvitare tutte e quattro le Viti e poi serrarle completamente.**

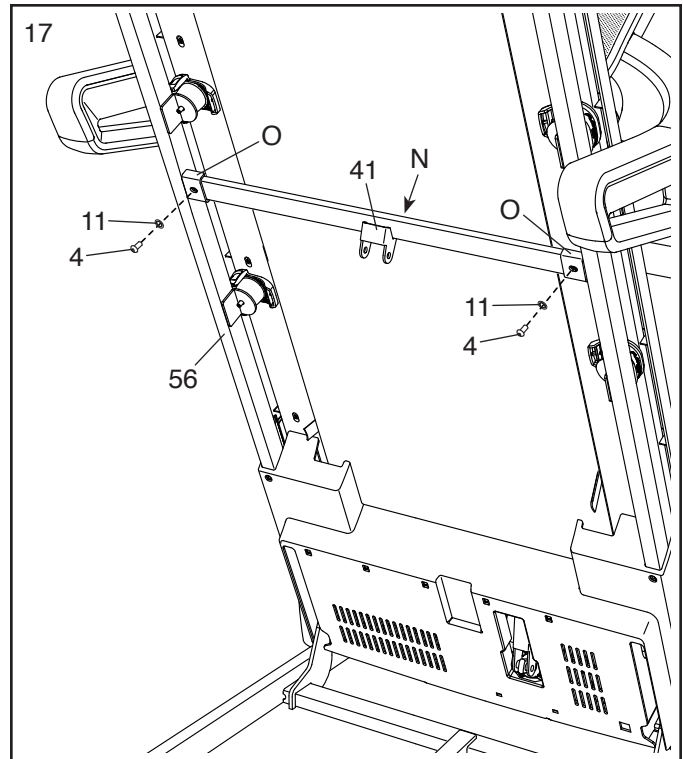


17. **Nota: se il tapis roulant viene montato su una superficie piana in questa fase potrebbe spostarsi in avanti.**

Rimuovere le due Viti da 5/16" x 3/4" (4) dalla Barra Trasversale Chiusura a Scatto (41).

Sollevare il Telaio (56) in posizione verticale. **Ricorrere all'aiuto di un'altra persona per sorreggere il Telaio fino al completamento della fase 19.**

Orientare la Barra Trasversale Chiusura a Scatto (41) nel modo indicato. **Verificare che l'adesivo riportante la dicitura "This side toward belt" (questo lato verso il nastro) (N) sia rivolto verso il tapis roulant.** Montare la Barra Trasversale Chiusura a Scatto alle staffe (O) sul Telaio (56) con due Viti da 5/16" x 3/4" (4) appena rimosse e due Rondelle a Stella da 5/16" (11).

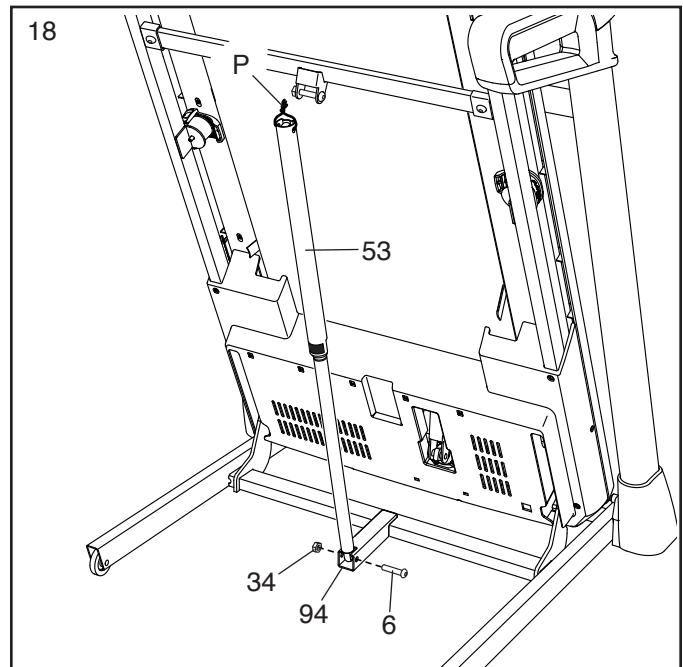


18. Rimuovere il Dado da 5/16" (34) e il Bullone da 5/16" x 1 3/4" (6) dalla staffa sulla Base (94).

Quindi orientare la Chiusura a Scatto (53) come indicato.

Fissare l'estremità inferiore della Chiusura a Scatto (53) alla staffa sulla Base (94) con un Bullone da 5/16" x 1 3/4" (6) e un Dado da 5/16" (34) come indicato.

Sollevare poi la Chiusura a Scatto (53) in posizione verticale e rimuovere la fascetta (P).

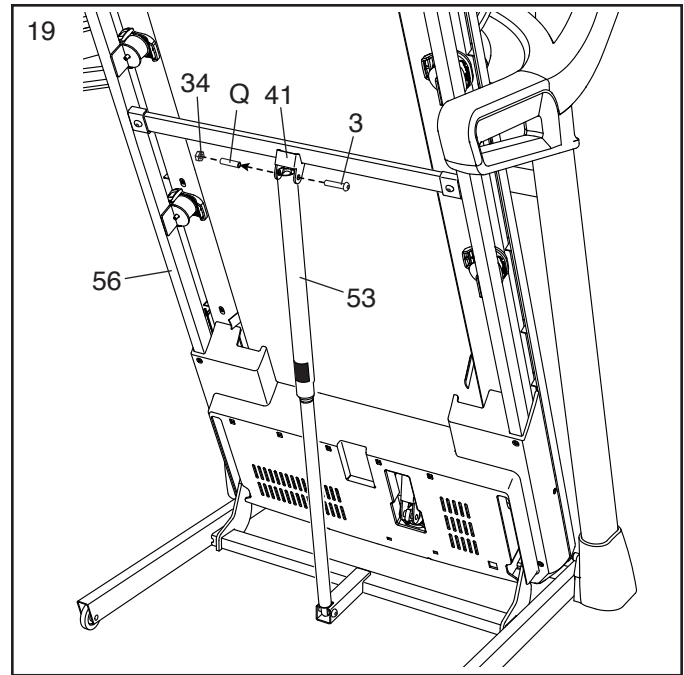


19. Rimuovere il Dado da 5/16" (34) e il Bullone da 5/16" x 2 1/4" (3) dalla staffa sulla Barra Trasversale Chiusura a Scatto (41).

Allineare l'estremità superiore della Chiusura a Scatto (53) con la staffa sulla Barra Trasversale Chiusura a Scatto (41) e inserire il Bullone da 5/16" x 2 1/4" (3) nella staffa e nella Chiusura a Scatto. **Ciò farà fuoriuscire il distanziatore (Q) dalla Chiusura a Scatto; eliminare il distanziatore.**

Quindi, serrare il Dado da 5/16" (34) sul Bullone da 5/16" x 2 1/4" (3). **Non serrare eccessivamente il Dado; la Chiusura a Scatto (53) deve poter ruotare.**

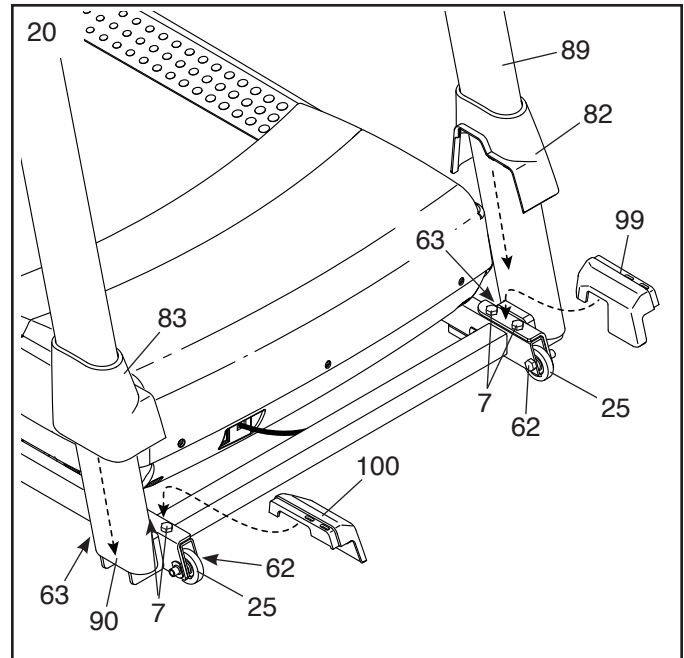
Quindi aprire il Telaio (56) (vedere la sezione APERTURA DEL TAPIS ROULANT PER L'USO a pagina 33).



20. **Serrare saldamente le quattro Viti da 3/8" x 2 1/4" (7), le due Viti da 3/8" x 1 3/4" (62) e le due Viti da 3/8" x 1 1/4" (63). Nota: non serrare eccessivamente le Viti da 3/8" x 1 3/4"; le Ruote (25) devono poter ruotare liberamente.**

Quindi montare il Copri Base Interno Sinistro (99) sull'estremità inferiore del Montante Sinistro (89). Inserire verso il basso il Copri Base Sinistro (82) e fissarlo sul Copri Base Interno Sinistro.

Quindi, inserire il Copri Base Interno Destro (100) sull'estremità inferiore del Montante Destro (90). Inserire verso il basso il Copri Base Destro (83) e fissarlo sul Copri Base Interno Destro.

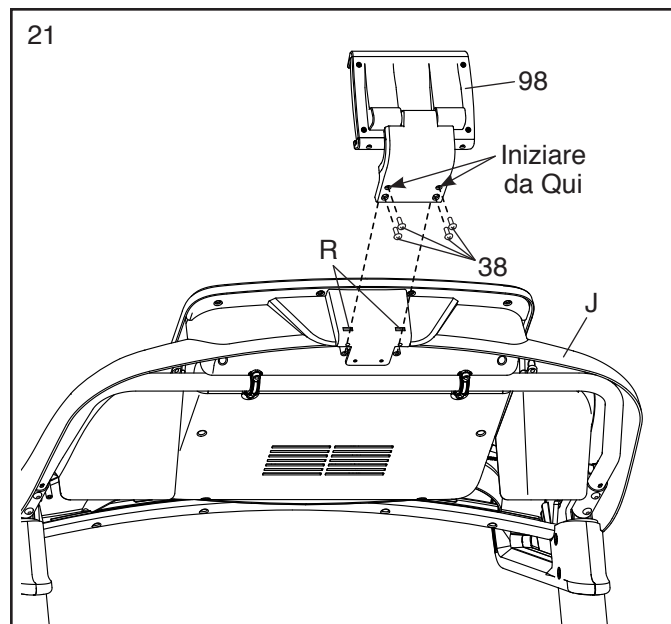


21. Inserire a pressione le due linguette sul Porta Tablet (98) nelle fessure (R) presenti nel gruppo consolle (J).

Fissare il Porta Tablet (98) al gruppo consolle (J) con quattro Viti Macchina #8 x 5/8" (38).

Nota: preavvitare prima le due Viti Macchina superiori e poi preavvitare le due Viti Macchina inferiori. Prestare attenzione a non serrare eccessivamente le Viti Macchina.

IMPORTANTE: il Porta Tablet (98) è stato progettato per essere utilizzato con la maggior parte dei tablet di dimensioni standard. Non posizionare un altro dispositivo elettronico o un oggetto nel Porta Tablet.



22. **Accertare che tutti i pezzi siano opportunamente serrati prima di utilizzare il tapis roulant.** Qualora sulle etichette del tapis roulant fossero presenti delle pellicole in plastica, rimuoverle. Posizionare un tappetino sotto il tapis roulant, al fine di proteggere il pavimento o la moquette. Per evitare di danneggiare la consolle, mantenerla lontano dalla luce solare diretta. Conservare la chiave esagonale in dotazione in un luogo sicuro, in quanto viene utilizzata per regolare il nastro scorrevole (vedere pagine 35 e 36). Nota: nella confezione possono essere inclusi pezzi di scorta.

USO DEL TAPIS ROULANT

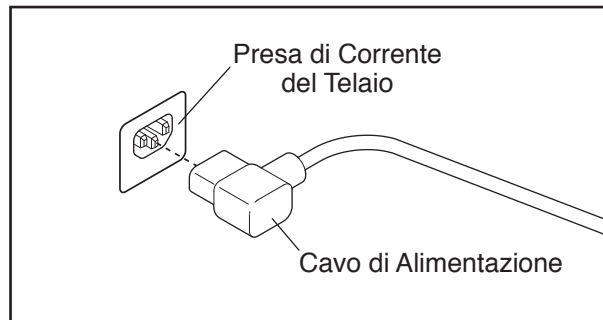
INSERIMENTO DEL CAVO DI ALIMENTAZIONE

Questo prodotto deve essere collegato a messa a terra. In caso di malfunzionamento o guasto, la messa a terra offre un percorso di resistenza minima per la corrente elettrica al fine di ridurre il rischio di scossa elettrica. Questo prodotto è dotato di un cavo con conduttore di messa a terra e di una spina di messa a terra. **IMPORTANTE: se il cavo di alimentazione è danneggiato deve essere sostituito con uno consigliato dal produttore.**

⚠ PERICOLO: un collegamento errato del conduttore di messa a terra può determinare un aumentato rischio di scosse elettriche. Verificare con un elettricista o tecnico qualificato in caso di dubbi relativamente al collegamento del prodotto a massa. Non modificare la spina in dotazione con il prodotto; qualora non si inserisca nella presa a parete, fare installare un'opportuna presa a parete da un elettricista qualificato.

Attenersi a quanto segue quando si procede al collegamento del cavo di alimentazione.

1. Inserire l'estremità indicata del cavo di alimentazione nella presa di corrente del telaio.



2. Inserire il cavo di alimentazione in una presa adeguata, installata correttamente e con massa a terra in conformità con le leggi vigenti. Nota: in Italia, deve essere utilizzato un adattatore (non incluso) tra il cavo di alimentazione e la presa.

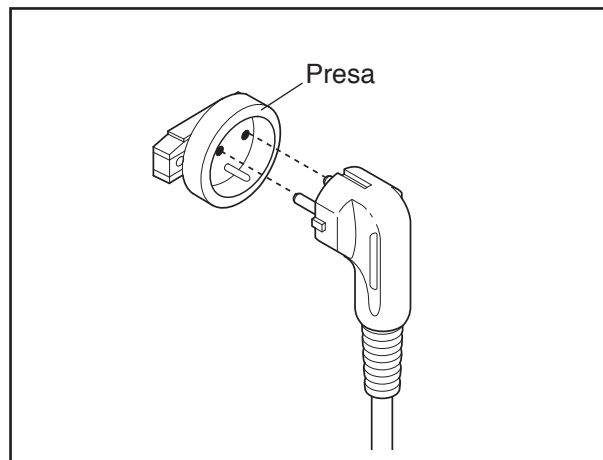
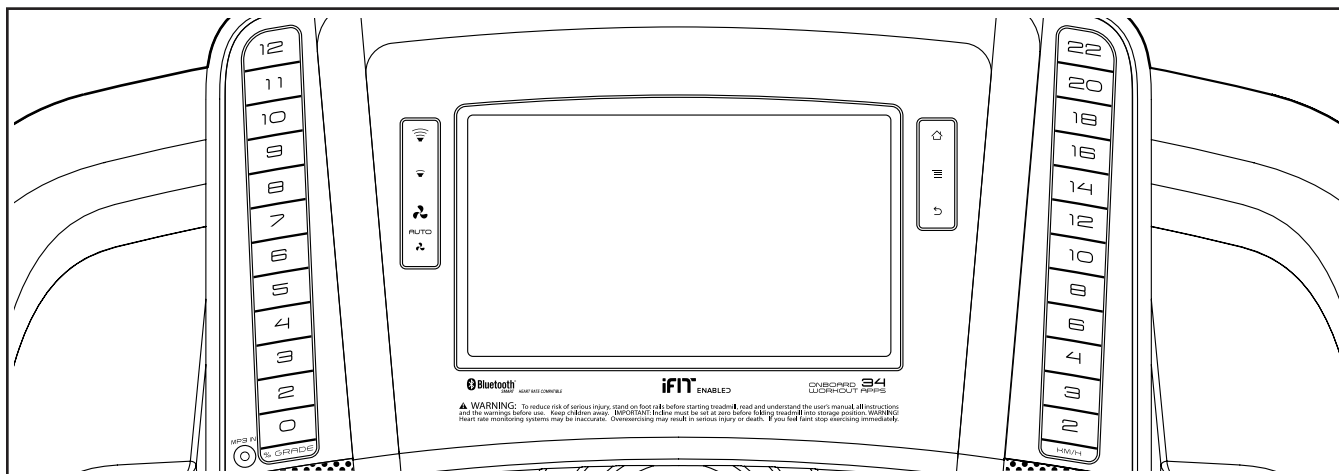


DIAGRAMMA CONSOLLE



RENDI I TUOI OBIETTIVI FITNESS UNA REALTÀ CON IFIT.COM

Grazie alla tua nuova attrezzatura fitness abilitata iFit puoi utilizzare un'ampia gamma di funzioni su iFit.com, per rendere i tuoi obiettivi fitness una realtà:



Corri ovunque nel mondo con le Google Maps personalizzabili.



Scarica gli allenamenti pensati per aiutarti a raggiungere i tuoi obiettivi personali.



Valuta i tuoi progressi gareggiando con altri utenti della community iFit.



Carica i risultati dei tuoi allenamenti nel cloud iFit e monitora i tuoi miglioramenti.



Imposta calorie, tempo o distanza target per i tuoi allenamenti.



Guarda video HD con allenamenti simulati.



Scegli e scarica una serie di allenamenti dimagrimento.

Consulta il sito iFit.com per maggiori informazioni.

APPLICAZIONE DELL'ETICHETTA DI AVVERTENZA

Individuare le avvertenze in Inglese sulla consolle. Le stesse avvertenze in altre lingue si trovano nel foglio etichette incluso. Applicare l'etichetta di avvertenza in Italiano sulla consolle.

CARATTERISTICHE DELLA CONSOLLE

L'innovativa consolle del tapis roulant offre una gamma di funzioni realizzate per rendere gli esercizi più efficaci e piacevoli.

In modalità manuale, è possibile modificare la velocità e l'inclinazione del tapis roulant semplicemente premendo un pulsante. Durante l'allenamento la consolle visualizzerà un feedback immediato dell'esercizio. È inoltre possibile misurare la frequenza cardiaca utilizzando il cardiofrequenzimetro a impugnatura o un cardiofrequenzimetro compatibile. **Per informazioni relative all'acquisto del cardiofrequenzimetro a torace opzionale, vedere pagina 29.**

La consolle è inoltre dotata di una serie di allenamenti predefiniti. Ogni allenamento controlla automaticamente velocità e inclinazione del tapis roulant per consentire una sessione di allenamento efficace. È inoltre possibile impostare un target relativo a calorie, tempo, distanza, o ritmo.

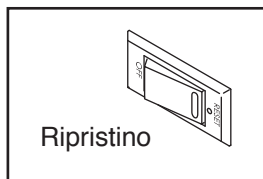
Mentre ci si allena è possibile navigare su Internet o ascoltare la musica o gli audio libri preferiti con l'impianto audio della consolle.

Per l'accensione, vedere pagina 20. Per imparare a utilizzare il touch screen, vedere pagina 20. Per l'impostazione della consolle, vedere pagina 21.

ACCENSIONE DELL'ATTREZZO

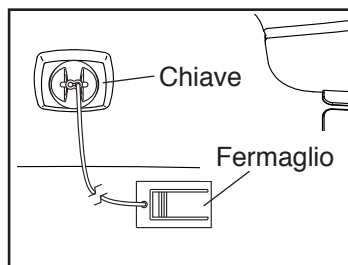
IMPORTANTE: qualora il tapis roulant sia rimasto esposto a basse temperature, riportarlo a temperatura ambiente prima di attivare l'alimentazione. In caso contrario, il display o altri componenti elettrici della consolle potranno risultarne danneggiati.

Inserire il cavo di alimentazione (vedere pagina 18). Localizzare quindi l'interruttore presente sul telaio del tapis roulant vicino al cavo di alimentazione. Portare l'interruttore in posizione Reset (ripristino).



IMPORTANTE: la consolle è dotata di modalità demo da utilizzare se il tapis roulant viene esposto in un negozio. Se è attivata la modalità demo, il display visualizzerà una presentazione demo dopo aver inserito il cavo di alimentazione. Posizionare l'interruttore nella posizione Reset prima di inserire la chiave. Per disattivare la modalità demo, vedere la fase 7 a pagina 28.

Successivamente, salire sui poggiatesta del tapis roulant. Individuare il fermaglio fissato alla chiave e fissarlo alla cintura dei pantaloni. Quindi, inserire la chiave nella consolle. **Nota:**



potrebbero essere necessari alcuni minuti prima che la consolle sia pronta all'uso. IMPORTANTE: in caso di emergenza la chiave può essere rimossa dalla consolle per il rallentamento e conseguente arresto del nastro scorrevole. Controllare il fermaglio facendo con attenzione alcuni passi all'indietro; se la chiave non si estrae dalla consolle, regolare la posizione del fermaglio conseguentemente.

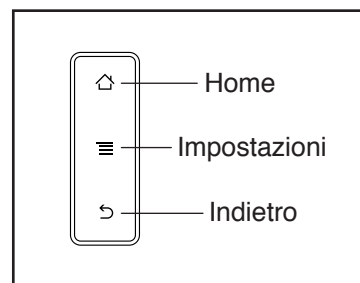
Nota: la consolle può visualizzare velocità e distanza in miglia o chilometri. Per vedere quale unità di misura è stata selezionata, vedere la fase 4 a pagina 28. Per semplicità tutte le informazioni presenti in questa sezione sono in chilometri.

USO DEL TOUCH SCREEN

La consolle è dotata di un tablet con touch screen a colori. Le informazioni che seguono consentiranno di acquisire familiarità con la tecnologia avanzata del tablet.

- La consolle funziona come gli altri tablet. Per spostare le immagini sullo schermo, come le finestre di un allenamento, è sufficiente trascinarle o sfiorarle con un dito (vedere fase 5 a pagina 22). Tuttavia, non è possibile ingrandire o rimpicciolire trascinando le dita sullo schermo.
- Lo schermo non è sensibile alla pressione. Non è necessario premere con forza sullo schermo.
- Per inserire informazioni in una casella di testo, sfiorare la casella di testo per visualizzare la tastiera. Per utilizzare i numeri o altri caratteri sulla tastiera, sfiorare il pulsante ?123. Per visualizzare altri caratteri sfiorare il pulsante Alt. Sfiocare nuovamente il pulsante Alt per ritornare al tastierino numerico. Per tornare alla tastiera lettere, sfiorare il pulsante ABC. Per utilizzare i caratteri maiuscoli, sfiorare il pulsante freccia all'insù. Per scrivere utilizzando tutte lettere maiuscole, sfiorare di nuovo il pulsante freccia. Per tornare ai caratteri minuscoli, sfiorare una terza volta il pulsante freccia. Per cancellare l'ultimo carattere, sfiorare il pulsante indietro—freccia rivolta a sinistra con X.

Per navigare sul tablet utilizzare i pulsanti sulla consolle. Premere il pulsante home per ritornare al menu principale. Premere il pulsante impostazioni per accedere al menu principale impostazioni (vedere pagina 28). Premere il pulsante indietro per ritornare alla schermata precedente.



IMPOSTAZIONE DELLA CONSOLLE

Prima di utilizzare il tapis roulant per la prima volta, impostare la consolle.

1. Collegamento alla rete wireless personale.

Nota: per accedere a Internet, scaricare gli allenamenti iFit e utilizzare varie altre funzioni della consolle è necessario essere collegati a una rete wireless. Consultare la sezione USO DELLA MODALITÀ RETE WIRELESS a pagina 31 per collegare la consolle alla propria rete wireless.

2. Controllo degli aggiornamenti firmware.

Vedere prima la fase 1 a pagina 28 e la fase 2 a pagina 30 e selezionare la modalità manutenzione. Quindi, vedere la fase 3 a pagina 30 e controllare gli aggiornamenti firmware.

3. Calibrazione del sistema d'inclinazione.

Vedere la fase 4 a pagina 31 e calibrare il sistema d'inclinazione del tapis roulant.

4. Creazione di un account iFit.

Sfiorare il pulsante mondo nell'angolo in basso a sinistra dello schermo e il pulsante iFit.

Nota: per informazioni sulla navigazione nel browser, vedere pagina 30. Il browser si aprirà nella pagina principale di iFit.com. Attenersi ai messaggi del sito Web per iscriversi a iFit.

La consolle è pronta per l'uso. Nelle pagine a seguire verranno descritti i vari allenamenti e le altre funzioni disponibili sulla consolle.

Per utilizzare la modalità manuale, vedere pagina 22. **Per utilizzare un allenamento predefinito**, vedere pagina 24. **Per utilizzare un allenamento con target impostato**, vedere pagina 25. **Per utilizzare un allenamento cardio**, vedere pagina 26. **Per utilizzare un allenamento iFit**, vedere pagina 27.

Per utilizzare la modalità impostazioni attrezzo, vedere pagina 28. **Per utilizzare l'impianto audio**, vedere pagina 29. **Per utilizzare il browser Internet**, vedere pagina 30. **Per utilizzare la modalità manutenzione**, vedere pagina 30. **Per utilizzare la modalità rete wireless**, vedere pagina 31. **Per utilizzare il porta tablet**, vedere pagina 32.

IMPORTANTE: qualora sulla consolle fossero presenti pellicole in plastica, rimuoverle. Al fine di evitare danni alla piattaforma nastro, indossare scarpe da ginnastica pulite durante l'uso del tapis roulant. La prima volta che si usa il tapis roulant, controllare l'allineamento del nastro scorrevole e, se necessario, centrarlo (vedere pagina 35).

USO DELLA MODALITÀ MANUALE

1. Inserire la chiave nella consolle.

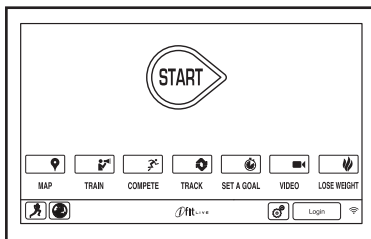
Consultare la sezione ACCENSIONE DELL'ATTREZZO a pagina 20. **Nota: potrebbero essere necessari alcuni minuti prima che la consolle sia pronta all'uso.**

2. Selezione del menu principale.

Al momento dell'accensione dell'attrezzo, il menu principale compare al completamento della procedura di avvio della consolle. Sfiare il pulsante home nell'angolo inferiore sinistro dello schermo per ritornare al menu principale in qualunque momento.

3. Attivazione del nastro scorrevole e regolazione della velocità.

Per avviare il nastro scorrevole, sfiorare il pulsante Start (avvio) presente sullo schermo o premere il pulsante Start



presente sulla consolle. È inoltre possibile premere il pulsante Manual (manuale) sulla consolle e poi sfiorare il pulsante Resume (riprendi) sullo schermo. Il nastro scorrevole inizierà a muoversi a 2 km/h. **Nota: il display si oscurerà per un attimo durante il caricamento delle informazioni di allenamento. Ciò non deve destare preoccupazione.**

Durante l'allenamento, variare la velocità del nastro scorrevole nel modo desiderato premendo i pulsanti di aumento e diminuzione Speed (velocità). Ogni volta che viene premuto uno di questi pulsanti, l'impostazione della velocità si modifica di 0,1 km/h; mantenendo premuto il pulsante, la velocità varia in incrementi di 0,5 km/h.

Qualora venga premuto uno dei pulsanti velocità numerati, il nastro scorrevole aumenterà progressivamente la velocità fino a raggiungere quella impostata.

Per fermare il nastro scorrevole, premere il pulsante Stop (arresto). Per avviare il nastro scorrevole, premere il pulsante Start.

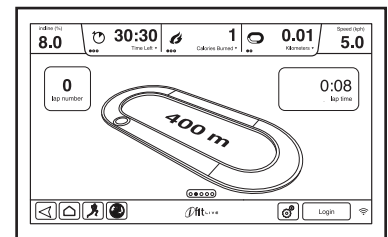
4. Modifica dell'inclinazione del tapis roulant nel modo desiderato.

Per modificare l'inclinazione del tapis roulant, premere i pulsanti di aumento e diminuzione Incline (inclinazione) o uno dei pulsanti inclinazione numerati. Ogni volta che si preme uno dei pulsanti, l'inclinazione cambierà gradualmente fino a raggiungere quella impostata.

Nota: la prima volta che si regola l'inclinazione è necessario prima di tutto calibrare il sistema d'inclinazione (vedere fase 4 a pagina 31).

5. Seguire la progressione sul display.

La consolle presenta numerose modalità di visualizzazione. La modalità di visualizzazione selezionata determina quali



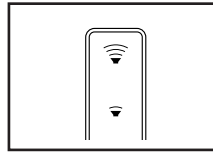
informazioni dell'allenamento vengono visualizzate. Per selezionare la modalità di visualizzazione desiderata, trascinare o sfiorare lo schermo con le dita. È inoltre possibile visualizzare altre informazioni sfiorando le caselle rosse sullo schermo.

Camminando o correndo sul tapis roulant, lo schermo è in grado di visualizzare le seguenti informazioni sull'allenamento:

- Il livello di inclinazione del tapis roulant
- Il tempo trascorso
- Il tempo rimanente (Nota: la modalità manuale non dispone del conto alla rovescia del tempo rimanente.)
- La quantità approssimativa di calorie consumate
- La quantità approssimativa di calorie consumate all'ora
- La distanza percorsa camminando o correndo
- Il numero di metri in salita percorsi

- La velocità del nastro scorrevole
- Una pista che rappresenta 400 m (1/4 di miglio)
- Il ritmo in minuti per miglio
- Il numero di giro corrente
- La frequenza cardiaca (vedere fase 6)

Se necessario, regolare il volume premendo i pulsanti volume presenti sulla consolle.

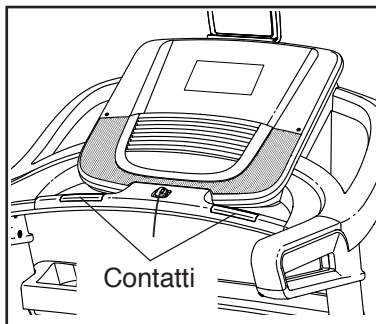


Per mettere in pausa l'allenamento, sfiorare uno dei pulsanti menu sullo schermo o premere il pulsante Stop sulla consolle. Per continuare ad allenarsi, sfiorare il pulsante Resume o il pulsante Start. Per terminare l'allenamento, sfiorare il pulsante End Workout (fine allenamento).

6. Se lo si desidera, misurare la frequenza cardiaca.

È possibile misurare la frequenza cardiaca utilizzando il cardiofrequenzimetro a impugnatura o un cardiofrequenzimetro a torace compatibile. **Per ulteriori informazioni relative all'acquisto del cardiofrequenzimetro a torace opzionale, vedere pagina 29.** La consolle è compatibile con i cardiofrequenzimetri BLUETOOTH® Smart.

Prima di utilizzare il cardiofrequenzimetro a impugnatura, rimuovere la pellicola trasparente dai contatti in metallo della barra cardiofrequenzimetro. Assicurarsi inoltre di avere le mani pulite.

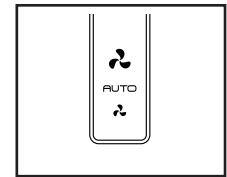


Per misurare la frequenza cardiaca, **posizionare i piedi sui poggipiedi** e impugnare i contatti in metallo per almeno 10 secondi, **evitando di muovere le mani.** Una volta rilevate le pulsazioni, verrà visualizzata la frequenza cardiaca. **Per una rilevazione più precisa della frequenza cardiaca, impugnare i contatti per 15 secondi circa.**

7. Se lo si desidera, attivare il ventilatore.

Il ventilatore dispone di varie impostazioni velocità e di una modalità automatica. Quando si seleziona la modalità automatica, la velocità della ventola aumenta o diminuisce automaticamente a seconda della velocità del nastro scorrevole.

Premere ripetutamente il pulsante che riproduce un ventilatore piccolo per selezionare la velocità o per spegnerlo. Premere il pulsante che riproduce un ventilatore grande per selezionare la velocità o la modalità automatica.



8. Una volta terminato l'allenamento, rimuovere la chiave dalla consolle.

Salire sulla piattaforma nastro e sfiorare il pulsante home o il pulsante indietro sullo schermo, oppure premere il pulsante Stop sulla consolle. Sullo schermo comparirà un riepilogo dell'allenamento. Dopo aver preso visione del riepilogo dell'allenamento, sfiorare il pulsante Finish (fine) per ritornare al menu principale. È inoltre possibile salvare o pubblicare i propri risultati con l'ausilio di una delle opzioni visualizzate sullo schermo. Quindi, rimuovere la chiave dalla consolle e riporla in un luogo sicuro.

Terminato l'uso del tapis roulant, portare l'interruttore in posizione Off (spenta) e disinserire il cavo di alimentazione. **IMPORTANTE: la mancata osservanza di questa precauzione può determinare un'usura prematura dei componenti elettrici del tapis roulant.**

USO DI UN ALLENAMENTO PREDEFINITO

1. Inserire la chiave nella consolle.

Consultare la sezione ACCENSIONE DELL'ATTREZZO a pagina 20.

2. Selezione di un allenamento predefinito.

Per selezionare un allenamento predefinito sfiorare il pulsante corridore in fondo allo schermo.

Selezionare poi l'allenamento desiderato. La schermata visualizzerà il nome, la durata e la distanza dell'allenamento. La schermata visualizzerà, inoltre, la quantità approssimativa di calorie consumate durante l'allenamento e un profilo delle impostazioni di inclinazione dell'allenamento.

3. Avvio dell'allenamento.

Sfiorare il pulsante Start Workout (avvio allenamento) per avviare l'allenamento. Subito dopo aver sfiorato il pulsante, il nastro scorrevole inizierà a muoversi. Afferrare i corrimano e iniziare a camminare. **Nota: il display si oscurerà per un attimo durante il caricamento delle informazioni di allenamento. Ciò non deve destare preoccupazione.**

Ogni allenamento è suddiviso in vari segmenti. Per ogni segmento sono programmate una velocità e un'inclinazione predefinite. Nota: è possibile programmare la medesima velocità e/o inclinazione per più segmenti consecutivi.

Nel corso dell'allenamento il profilo mostrerà l'avanzamento dello stesso. Per visualizzare il profilo trascinare o sfiorare lo schermo con le dita. La linea verticale colorata indica il segmento corrente dell'allenamento. Il profilo in basso rappresenta le impostazioni d'inclinazione del segmento corrente. Il profilo in alto rappresenta le impostazioni della velocità del segmento corrente.

Alla fine del primo segmento dell'allenamento, il tapis roulant regolerà automaticamente la velocità e/o l'inclinazione impostate per il segmento successivo.

L'allenamento continuerà in questo modo fino al termine dell'ultimo segmento. Il nastro scorrevole quindi rallenterà fino ad arrestarsi e sullo schermo comparirà un riepilogo dell'allenamento. Dopo aver preso visione del riepilogo dell'allenamento, sfiorare il pulsante Finish (fine) per ritornare al menu principale. È inoltre possibile salvare o pubblicare i propri risultati con l'ausilio di una delle opzioni visualizzate sullo schermo.

Qualora l'impostazione di velocità e/o inclinazione dovesse risultare eccessiva o insufficiente in qualsiasi momento dell'allenamento si potrà modificare tale impostazione premendo i pulsanti Speed (velocità) o Incline (inclinazione). **Premendo il pulsante Speed** è possibile controllare manualmente la velocità (vedere fase 3 a pagina 22). **Premendo il pulsante Incline** è possibile controllare manualmente l'inclinazione (vedere fase 4 a pagina 22). **Per ritornare alle impostazioni di velocità e/o inclinazione programmate dell'allenamento**, sfiorare il pulsante Follow Workout (seguì allenamento).

Per mettere in pausa l'allenamento sfiorare il pulsante indietro o il pulsante home nell'angolo in basso a sinistra dello schermo oppure premere il pulsante Stop (arresto) presente sulla consolle. Per continuare l'allenamento, sfiorare il pulsante Resume (riprendi) o premere il pulsante Start (avvio) sulla consolle. Per terminare l'allenamento, sfiorare il pulsante End Workout (fine allenamento).

Nota: il target calorie rappresenta una stima della quantità di calorie che l'utente consumerà durante l'allenamento. La quantità effettiva di calorie consumate dipenderà da vari fattori come il peso dell'utente. Inoltre, qualora velocità o inclinazione del tapis roulant vengano modificate manualmente durante l'allenamento, la quantità di calorie consumate varierà.

4. Seguire la progressione sul display.

Vedere la fase 5 a pagina 22. Lo schermo visualizzerà, inoltre, un profilo delle impostazioni di velocità e di inclinazione dell'allenamento.

5. Se lo si desidera, misurare la frequenza cardiaca.

Vedere la fase 6 a pagina 23.

6. Se lo si desidera, attivare il ventilatore.

Vedere la fase 7 a pagina 23.

7. Una volta terminato l'allenamento, rimuovere la chiave dalla consolle.

Vedere la fase 8 a pagina 23.

USO DI UN ALLENAMENTO CON TARGET IMPOSTATO

1. Inserire la chiave nella consolle.

Consultare la sezione ACCENSIONE DELL'ATTREZZO a pagina 20.

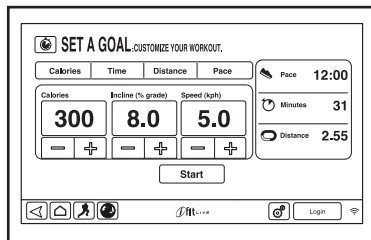
2. Selezione del menu principale.

Vedere la fase 2 a pagina 22.

3. Selezione di un allenamento con target impostato.

Per selezionare un allenamento con target impostato, sfiorare il pulsante Set A Goal (imposta target) sullo schermo.

Per selezionare un target relativo a calorie, tempo, distanza o ritmo, sfiorare il pulsante Calories (calorie), Time (tempo), Distance (distanza) o Pace (ritmo). Quindi, sfiorare i pulsanti di aumento e diminuzione sullo schermo per impostare un target relativo a calorie, tempo, distanza o ritmo e per selezionare la velocità e l'inclinazione dell'allenamento. Sullo schermo compariranno la durata e la distanza dell'allenamento, oltre alla quantità approssimativa di calorie che si consumeranno durante l'allenamento.



4. Avvio dell'allenamento.

Sfiorare il pulsante Start (avvio) per avviare l'allenamento. Subito dopo aver sfiorato il pulsante, il nastro scorrevole inizierà a muoversi. Afferrare i corrimano e iniziare a camminare. **Nota: il display si oscurerà per un attimo durante il caricamento delle informazioni di allenamento. Ciò non deve destare preoccupazione.**

L'allenamento funzionerà analogamente alla modalità manuale (vedere pagine 22 e 23).

L'allenamento proseguirà fino al raggiungimento del target impostato. Il nastro scorrevole quindi rallenterà fino ad arrestarsi e sullo schermo comparirà un riepilogo dell'allenamento. Dopo aver preso visione del riepilogo dell'allenamento, sfiorare il pulsante Finish (fine) per ritornare al menu principale. È inoltre possibile salvare o pubblicare i propri risultati con l'ausilio di una delle opzioni visualizzate sullo schermo.

Nota: il target calorie rappresenta una stima della quantità di calorie che l'utente consumerà durante l'allenamento. La quantità effettiva di calorie consumate dipenderà da vari fattori come il peso dell'utente.

5. Seguire la progressione sul display.

Vedere la fase 5 a pagina 22.

6. Se lo si desidera, misurare la frequenza cardiaca.

Vedere la fase 6 a pagina 23.

7. Se lo si desidera, attivare il ventilatore.

Vedere la fase 7 a pagina 23.

8. Una volta terminato l'allenamento, rimuovere la chiave dalla consolle.

Vedere la fase 8 a pagina 23.

USO DI UN ALLENAMENTO CARDIO

Gli allenamenti cardio controllano automaticamente la velocità e l'inclinazione del tapis roulant per mantenere la frequenza cardiaca vicino al livello target mentre ci si allena. Nota: è necessario indossare un cardiofrequenzimetro per utilizzare un allenamento cardio.

1. Indossare un cardiofrequenzimetro a torace.

Per maggiori informazioni relative al cardiofrequenzimetro a torace, vedere a pagina 29.

2. Inserire la chiave nella consolle.

Consultare la sezione ACCENSIONE DELL'ATTREZZO a pagina 20.

3. Selezione di un allenamento cardio.

Per selezionare un allenamento cardio sfiorare il pulsante corridore in fondo allo schermo.

Quindi, sfiorare il pulsante Heart Rate (frequenza cardiaca) sullo schermo. Successivamente, sfiorare la scheda Performance (tonificazione) o Endurance (resistenza) sullo schermo.

4. Inserimento della frequenza cardiaca massima.

Sfiorare i pulsanti di aumento e diminuzione per inserire la propria frequenza cardiaca massima. È inoltre possibile regolare la velocità e la durata massime per l'allenamento. Nota: per determinare la propria frequenza cardiaca massima, consultare il medico o una fonte consigliata dal medico.

5. Avvio dell'allenamento.

Sfiorare il pulsante Start Workout (avvio allenamento) sullo schermo per avviare l'allenamento. Subito dopo aver sfiorato il pulsante, il nastro scorrevole inizierà a muoversi. Afferrare i corrimano e iniziare a camminare. **Nota: il display si oscurerà per un attimo durante il caricamento delle informazioni di allenamento. Ciò non deve destare preoccupazione.**

6. Seguire la progressione sul display.

Vedere la fase 5 a pagina 22.

7. Se lo si desidera, attivare il ventilatore.

Vedere la fase 7 a pagina 23.

8. Una volta terminato l'allenamento, rimuovere la chiave dalla consolle.

Vedere la fase 8 a pagina 23.

USO DI UN ALLENAMENTO IFIT

Nota: per utilizzare un allenamento iFit è necessario avere accesso a una rete wireless (vedere la sezione USO DELLA MODALITÀ RETE WIRELESS a pagina 31). È necessario, inoltre, disporre di un account iFit.

1. Inserire la chiave nella consolle.

Consultare la sezione ACCENSIONE DELL'ATTREZZO a pagina 20.

2. Selezione del menu principale.

Vedere la fase 2 a pagina 22.

3. Connessione all'account personale iFit.

Se questa operazione non è ancora stata eseguita, sfiorare il pulsante Login (accesso) per accedere al proprio account iFit. Sullo schermo verrà chiesto di inserire il nome utente e la password iFit.com. Dopo averli inseriti, sfiorare il pulsante Submit (invia). Sfiore il pulsante Cancel (annulla) per uscire dalla schermata di accesso.

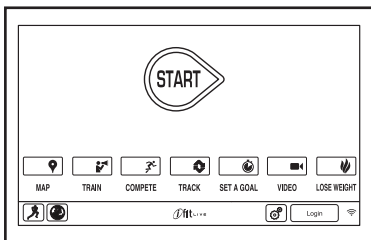
4. Selezione di un allenamento iFit.

Per scaricare un allenamento iFit nel programma personale, sfiorare il pulsante Map (mappa), Train (allenamento),

Video o Lose Weight (dimagrimento) per scaricare l'allenamento successivo di quel tipo nella lista personale. Nota: attraverso queste opzioni è possibile accedere agli allenamenti demo anche senza accedere a un account iFit.

Sfiore il pulsante Compete (gara) per gareggiare in una corsa programmata in precedenza. Per visualizzare la Workout History (cronologia degli allenamenti), sfiorare il pulsante Track (ripeti allenamento). Per utilizzare un allenamento con target impostato, sfiorare il pulsante Set A Goal (imposta target) (vedere pagina 25).

Per cambiare utente all'interno dell'account, sfiorare il pulsante utente nell'angolo inferiore destro dello schermo.



Prima di scaricare gli allenamenti è necessario aggiungerli alla lista personale su iFit.com.

Per maggiori informazioni sugli allenamenti iFit consultare il sito www.iFit.com.

Quando si seleziona un allenamento iFit, lo schermo visualizzerà il nome, la durata e la distanza dell'allenamento. Il display visualizzerà inoltre la quantità approssimativa di calorie che si consumeranno durante l'allenamento. Selezionando un allenamento gara, il display visualizzerà un conto alla rovescia per l'inizio della corsa.

5. Avvio dell'allenamento.

Vedere la fase 3 a pagina 24.

Durante alcuni allenamenti, la voce di un personal trainer guiderà l'utente nell'esecuzione dell'allenamento.

6. Seguire la progressione sul display.

Vedere la fase 5 a pagina 22. Lo schermo può anche visualizzare una mappa del percorso che si sta percorrendo camminando o correndo.

Durante l'allenamento gara, lo schermo visualizzerà le velocità degli utenti iFit e le distanze che hanno percorso. Lo schermo visualizzerà inoltre il numero di secondi di distacco, in positivo o negativo, degli altri utenti iFit rispetto all'utente.

7. Se lo si desidera, misurare la frequenza cardiaca.

Vedere la fase 6 a pagina 23.

8. Se lo si desidera, attivare il ventilatore.

Vedere la fase 7 a pagina 23.

9. Una volta terminato l'allenamento, rimuovere la chiave dalla consolle.

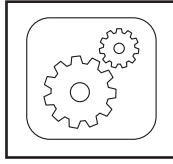
Vedere la fase 8 a pagina 23.

Per ulteriori informazioni sulla modalità di allenamento iFit, visitare il sito Web www.iFit.com.

USO DELLA MODALITÀ IMPOSTAZIONI ATTREZZO

1. Selezione del menu principale impostazioni.

Inserire la chiave nella consolle (consultare la sezione ACCENSIONE DELL'ATTREZZO a pagina 20). Quindi, selezionare il menu principale (vedere fase 2 a pagina 22). Poi sfiorare il pulsante ingranaggi accanto all'angolo in basso a destra dello schermo per selezionare il menu principale impostazioni. Sulla consolle è inoltre possibile premere il pulsante impostazioni.



2. Selezione della modalità impostazioni attrezzo.

Nel menu principale impostazioni, sfiorare il pulsante Equipment Settings (impostazioni attrezzo). Nota: per scorrere le opzioni sfiorare o trascinare verticalmente il dito sullo schermo.

3. Selezione della lingua.

Per selezionare una lingua, sfiorare il pulsante Language (lingua) e selezionare la lingua desiderata. Quindi, sfiorare il pulsante indietro sullo schermo per ritornare alla modalità impostazioni attrezzo. Nota: questa funzione potrebbe non essere attiva.

4. Selezione dell'unità di misura.

Sfiorare il pulsante US/Metric (US/metrico) per visualizzare l'unità di misura selezionata. Se lo si desidera modificare l'unità di misura. Infine, sfiorare il pulsante indietro sullo schermo.

5. Selezione del fuso orario.

Sfiorare il pulsante Timezone (fuso orario). Selezionare il fuso orario per fare in modo che la consolle sia sincronizzata con la propria ora locale. Infine, sfiorare il pulsante indietro sullo schermo.

6. Selezione orario di aggiornamento.

Per selezionare un orario per gli aggiornamenti automatici della consolle, sfiorare il pulsante Update Time (orario di aggiornamento) e selezionare l'orario desiderato. Infine, sfiorare il pulsante indietro sullo schermo.

IMPORTANTE: dopo l'uso del tapis roulant è necessario disinserire il cavo di alimentazione. Impostare l'orario degli aggiornamenti in un momento della giornata in cui generalmente si utilizza il tapis roulant in modo tale da essere presenti per disinserire il cavo di alimentazione dopo l'aggiornamento.

7. Attivazione o disattivazione della modalità di visualizzazione demo.

La consolle è dotata di modalità demo da utilizzare se il tapis roulant viene esposto in un negozio. Se la modalità demo è attiva la consolle funzionerà normalmente quando si inserisce il cavo di alimentazione, si preme l'interruttore in posizione Reset (ripristino) e si inserisce la chiave nella consolle. Tuttavia, quando si rimuove la chiave, lo schermo visualizzerà una presentazione demo.

Per attivare o disattivare la modalità di visualizzazione demo, sfiorare innanzitutto il pulsante Demo Mode (modalità demo). Quindi, sfiorare la casella di controllo On (attivato) oppure Off (disattivato). Infine, sfiorare il pulsante indietro sullo schermo.

8. Attivazione o disattivazione del browser Internet.

Per attivare o disattivare il browser Internet, premere il pulsante Browser. Poi, selezionare la casella di controllo Enable (attiva) o Disable (disattiva). Infine, sfiorare il pulsante indietro sullo schermo.

9. Attivazione o disattivazione di street view.

Nel corso di alcuni allenamenti, sullo schermo potrà comparire una mappa. Per attivare o disattivare la funzione street view nelle mappe, sfiorare il pulsante Street View. Poi, selezionare la casella di controllo Enable o Disable. Infine, sfiorare il pulsante indietro sullo schermo.

10. Attivazione o disattivazione della chiave.

Nota: questa funzione potrebbe non essere attiva nel tapis roulant.

È possibile disattivare la chiave in modo tale che il tapis roulant non richieda l'uso della chiave, se lo si desidera. Sfiorare il pulsante Safety Key (chiave di sicurezza). Per disattivare la chiave, sfiorare la casella di controllo Disable. **ATTENZIONE: leggere l'avviso di sicurezza sullo schermo prima di disattivare la chiave.** Per riattivare la chiave, sfiorare la casella di controllo Enable.

11. Attivazione o disattivazione di un codice di protezione.

La consolle è dotata di un codice di protezione per la sicurezza dei bambini, progettato per impedire a utenti non autorizzati di utilizzare il tapis roulant.

Sfiorare il pulsante Passcode (codice di protezione). Per attivare un codice di protezione, sfiorare la casella di controllo Enable. Quindi, digitare il codice di protezione di 4 cifre che si è scelto. Sfiorare Save (salva) per utilizzare questo codice di controllo. Sfiorare Cancel (annulla) per ritornare alla modalità impostazioni attrezzo e non utilizzare un codice di protezione. Per disattivare il codice di protezione, sfiorare la casella di controllo Disable.

Nota: se si è attivato un codice di protezione, la consolle chiederà regolarmente all'utente di inserire il codice. La consolle resterà bloccata fino all'inserimento del codice di protezione corretto. **IMPORTANTE: qualora si dimentichi il codice di protezione, digitare il seguente codice di protezione principale per sbloccare la consolle: 1985.**

12. Impostazione del timeout salvaschermo.

La consolle è dotata di una funzione di azzeramento automatico; qualora per un determinato periodo non vengano sfiorati o premuti pulsanti e il nastro scorrevole non si muova, la consolle si azzererà automaticamente.

Per impostare il tempo di attesa prima che la consolle si azzeri automaticamente, premere il pulsante Safety Screen Timeout (timeout salvaschermo) per visualizzare un elenco di tempi. Quindi, selezionare il tempo desiderato. Sfiorare il pulsante indietro sullo schermo.

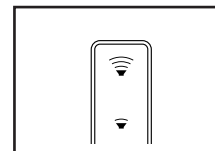
13. Uscita dalla modalità impostazioni attrezzo.

Per uscire dalla modalità impostazioni attrezzo, sfiorare il pulsante indietro sullo schermo.

USO DELL'IMPIANTO AUDIO

Per riprodurre musica o audio libri sull'impianto audio della consolle durante l'allenamento, collegare un cavo da 3,5 mm maschio a un cavo audio maschio da 3,5 mm (non in dotazione) nella presa sulla consolle e nella presa del lettore MP3, del lettore CD o di qualsiasi altro lettore audio personale; **accertare di avere inserito completamente il cavo audio nelle prese.** **Nota: per acquistare un cavo audio, rivolgersi al proprio fornitore di componenti elettronici locale.**

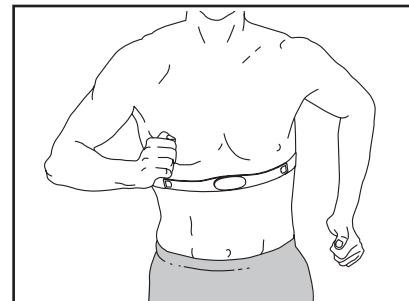
Successivamente premere il pulsante di riproduzione sul proprio lettore audio. Regolare il volume premendo i pulsanti di aumento e diminuzione volume sulla consolle o il comando del volume sul proprio lettore audio.



Qualora si utilizzi un lettore CD personale e il CD salti, posizionarlo sul pavimento o su altra superficie piana invece che sulla consolle.

IL CARDIOFREQUENZIMETRO A TORACE OPZIONALE

Qualunque sia l'obiettivo, bruciare grassi o potenziare il sistema cardiovascolare, la chiave per raggiungere i risultati desiderati è allenarsi a un livello di



intensità corretto. Il cardiofrequenzimetro a torace opzionale consentirà di monitorare costantemente la frequenza cardiaca durante l'allenamento, permettendo di raggiungere i propri obiettivi fitness. **Per acquistare il cardiofrequenzimetro a torace, consultare la copertina del presente manuale.**

Nota: la consolle è compatibile con tutti i cardiofrequenzimetri BLUETOOTH Smart.

USO DEL BROWSER INTERNET

Nota: per usare il browser è necessario poter accedere a una rete wireless, mediante router 802.11b/g/n con trasmissione SSID abilitata (non sono supportate le reti nascoste).

Per aprire il browser, sfiorare il pulsante mondo nell'angolo in basso a sinistra dello schermo. Quindi selezionare un sito Internet.

Per navigare sul browser Internet, premere i pulsanti Back (indietro), Refresh (aggiorna) e Forward (avanti) sullo schermo. Per uscire dal browser Internet, premere il pulsante Return (invio).

Per utilizzare la tastiera, consultare la sezione USO DEL TOUCH SCREEN a pagina 20.

Per inserire un indirizzo Web diverso nella barra degli indirizzi, spostare innanzitutto il dito verso il basso dello schermo per visualizzare la barra degli indirizzi, se necessario. Quindi sfiorare la barra degli indirizzi, usare la tastiera per inserire l'indirizzo e sfiorare il pulsante Go (vai).

Nota: mentre si utilizza il browser i pulsanti di velocità, inclinazione, ventilatore e volume continueranno a funzionare, mentre i pulsanti di allenamento non funzioneranno.

Nota: per ulteriori informazioni sulle istruzioni sopra riportate e ricevere assistenza visitare il sito support.iFit.com.

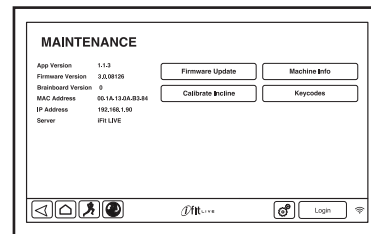
USO DELLA MODALITÀ MANUTENZIONE

1. Selezione del menu principale impostazioni.

Vedere la fase 1 a pagina 28.

2. Selezione della modalità manutenzione.

Nel menu principale impostazioni, sfiorare il pulsante Maintenance (manutenzione) per entrare nella modalità manutenzione.



La schermata principale della modalità manutenzione visualizzerà le informazioni sul modello e la versione del tapis roulant.

3. Aggiornamento del firmware della consolle.

Per un funzionamento ottimale, controllare regolarmente gli aggiornamenti del firmware.

Sfiorare il pulsante Firmware Update (aggiorna firmware) per controllare gli aggiornamenti del firmware utilizzando la rete wireless personale. L'aggiornamento inizierà automaticamente.

Per evitare di danneggiare il tapis roulant, non spegnerlo o rimuovere la chiave mentre si sta aggiornando il firmware.

Sullo schermo comparirà la progressione dell'aggiornamento. Una volta completato l'aggiornamento, il tapis roulant si spegnerà e riaccenderà. Se ciò non accade, posizionare l'interruttore in posizione Off (spenta). Attendere alcuni secondi e poi portare l'interruttore in posizione Reset (ripristino). Nota: potrebbero essere necessari alcuni minuti prima che la consolle sia pronta all'uso.

Nota: in alcuni casi, in seguito all'aggiornamento del firmware, la consolle potrebbe presentare alcune differenze nel funzionamento. In ogni caso, gli aggiornamenti sono sempre pensati per rendere l'allenamento più piacevole ed efficace.

4. Calibrazione del sistema di inclinazione del tapis roulant.

Sfiorare il pulsante Calibrate Incline (calibra inclinazione). Quindi, sfiorare il pulsante Begin (inizia) per calibrare il sistema d'inclinazione. Il tapis roulant si alzerà automaticamente al livello massimo di inclinazione, si abbasserà al livello minimo di inclinazione e quindi ritornerà alla posizione di partenza. Questa operazione calibrerà il sistema di inclinazione. Sfiorare il pulsante Cancel (annulla) per ritornare alla modalità manutenzione. Una volta calibrato il sistema d'inclinazione, sfiorare il pulsante Finish (fine).

IMPORTANTE: tenere fuori dalla portata del tapis roulant gli animali domestici, i piedi ed eventuali oggetti mentre si sta calibrando l'inclinazione. In caso di emergenza, estrarre la chiave dalla consolle per arrestare la calibrazione dell'inclinazione.

5. Visualizzazione informazioni attrezzo.

Sfiorare il pulsante Machine Info (info attrezzo) per visualizzare le informazioni relative al tapis roulant. Dopo aver visualizzato le informazioni, sfiorare il pulsante indietro sullo schermo.

6. Determinazione dei keycode.

Il pulsante Keycodes viene utilizzato dal tecnico per verificare se un determinato pulsante funziona correttamente.

7. Uscita dalla modalità manutenzione.

Per uscire dalla modalità manutenzione, sfiorare il pulsante indietro sullo schermo.

USO DELLA MODALITÀ RETE WIRELESS

La consolle dispone di una modalità rete wireless che consente di impostare la connessione a una rete wireless.

1. Selezione del menu principale impostazioni.

Vedere la fase 1 a pagina 28.

2. Selezione della modalità rete wireless.

Nel menu principale impostazioni, sfiorare il pulsante Wireless Network (rete wireless) per entrare nella modalità rete wireless.

3. Attivazione Wi-Fi.

Verificare che la casella di controllo Wi-Fi sia stata contrassegnata con un segno di spunta verde. In caso contrario, sfiorare l'opzione di menu Wi-Fi una volta e attendere alcuni secondi. La consolle cercherà le reti wireless disponibili.

4. Impostazione e gestione di una connessione rete wireless.

Quando il Wi-Fi® è attivato, lo schermo visualizzerà un elenco di reti disponibili. Nota: potrebbero trascorrere alcuni secondi prima che compaia l'elenco di reti wireless.

Verificare che la casella di controllo nell'opzione di menu notifica di Network (rete) sia contrassegnata con un segno di spunta verde affinché la consolle possa comunicare quando nelle vicinanze è presente una rete wireless disponibile.

Nota: è necessario disporre della propria rete wireless e di un router 802.11b/g/n con trasmissione SSID abilitata (non sono supportate le reti nascoste).

Quando compare un elenco di reti, selezionare la rete desiderata sfiorando lo schermo. Nota: è necessario conoscere il nome della propria rete (SSID). Se la rete personale è dotata di password, è necessario conoscerla.

Una finestra chiederà se si desidera connettersi alla rete wireless. Sfiorare il pulsante Connect (connetti) per connettersi alla rete oppure il pulsante Cancel (annulla) per tornare all'elenco reti. Se la rete è dotata di password, sfiorare la casella di testo della password. Sullo schermo comparirà una tastiera. Per visualizzare la password mentre la si digita, sfiorare la casella di controllo Show Password (mostra password).

Per utilizzare la tastiera, consultare la sezione USO DEL TOUCH SCREEN a pagina 20.

Quando la consolle è collegata alla rete wireless, l'opzione di menu Wi-Fi nella parte superiore dello schermo visualizzerà il messaggio CONNECTED (connesso). Quindi, premere il pulsante indietro sullo schermo per ritornare alla modalità rete wireless.

Per disconnettersi da una rete wireless, selezionare la rete wireless e poi sfiorare il pulsante Forget (annulla).

Se si verificano dei problemi nella connessione alla rete protetta, verificare la correttezza della password. Nota: le password sono case-sensitive.

Nota: la modalità iFit supporta crittografie protette e non (WEP, WPA™ e WPA2™). Si consiglia una connessione a banda larga; le prestazioni dipendono dalla velocità di connessione.

Nota: per ulteriori informazioni sulle istruzioni sopra riportate e ricevere assistenza visitare il sito support.iFit.com.

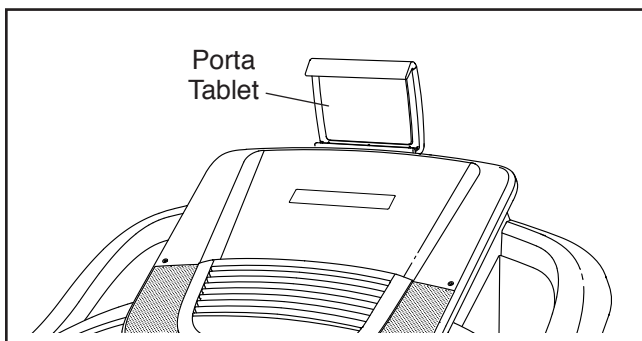
5. Uscita dalla modalità rete wireless.

Per uscire dalla modalità rete wireless, premere il pulsante indietro sulla consolle.

USO DEL PORTA TABLET

IMPORTANTE: il porta tablet è stato progettato per essere utilizzato con la maggior parte dei tablet di dimensioni standard. Non posizionare un altro dispositivo elettronico o un oggetto nel porta tablet.

Per inserire un tablet nel porta tablet, posizionare il bordo inferiore del tablet nel portaoggetti. Quindi tirare il fermaglio sul bordo superiore del tablet. **Accertare che il tablet sia saldamente posizionato nel porta tablet.** Per rimuovere il tablet dal porta tablet eseguire la procedura sopra descritta al contrario.

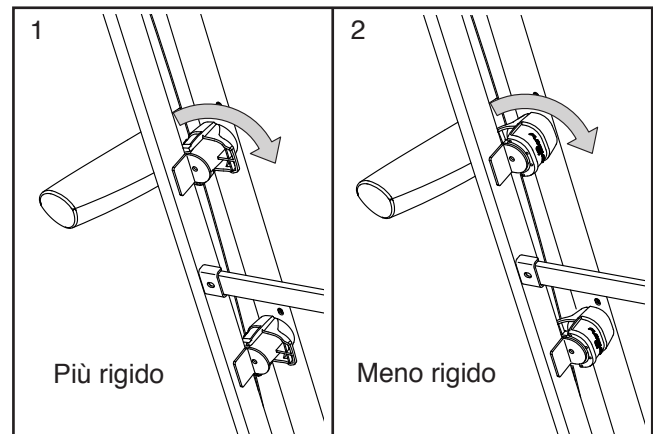


REGOLAZIONE DEL SISTEMA AMMORTIZZATORE

Il tapis roulant è dotato di un sistema ammortizzatore che riduce l'impatto durante la camminata o la corsa.

Rimuovere la chiave dalla consolle e disinserire il cavo di alimentazione. Per regolare gli ammortizzatori è necessario richiudere il tapis roulant (consultare la sezione CHIUSURA DEL TAPIS ROULANT a pagina 33).

Per una maggiore rigidità della piattaforma nastro, ruotare un ammortizzatore nella posizione mostrata nel disegno 1; per una minore rigidità della piattaforma nastro ruotare l'ammortizzatore nella posizione mostrata nel disegno 2. Regolare gli altri ammortizzatori nel medesimo modo. **IMPORTANTE: verificare che gli ammortizzatori a sinistra e a destra del tapis roulant siano regolati allo stesso livello di rigidità. Più si corre veloci sul tapis roulant o più si è pesanti, maggiore dovrà essere la rigidità della piattaforma nastro.**

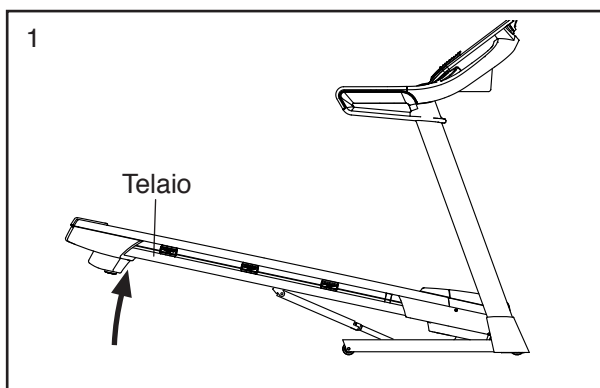


CHIUSURA E SPOSTAMENTO DEL TAPIS ROULANT

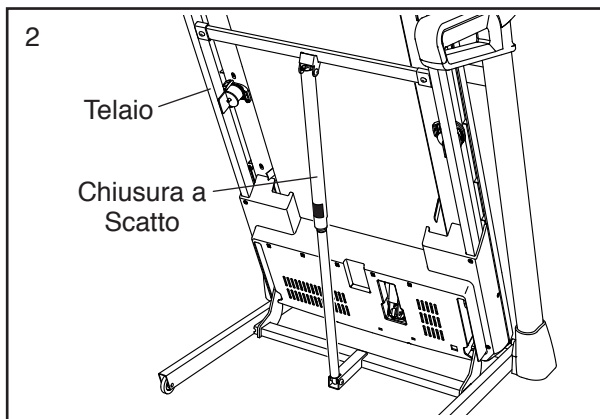
CHIUSURA DEL TAPIS ROULANT

Per non danneggiare il tapis roulant, regolare l'inclinazione nella posizione 0% prima di chiuderlo. Quindi, rimuovere la chiave e disinserire il cavo di alimentazione. **ATTENZIONE:** per sollevare, abbassare o spostare il tapis roulant, bisognerà essere in grado di sollevare 20 kg senza problemi.

1. Mantenere saldamente il telaio metallico nella posizione mostrata dalla freccia sottostante. **ATTENZIONE:** non reggere il telaio dai poggiatesta in plastica. Piegate le gambe e mantenere la schiena dritta.



2. Sollevare il telaio fino a bloccare la chiusura a scatto nella posizione di immagazzinaggio. **ATTENZIONE:** verificare che la chiusura a scatto si blocchi.

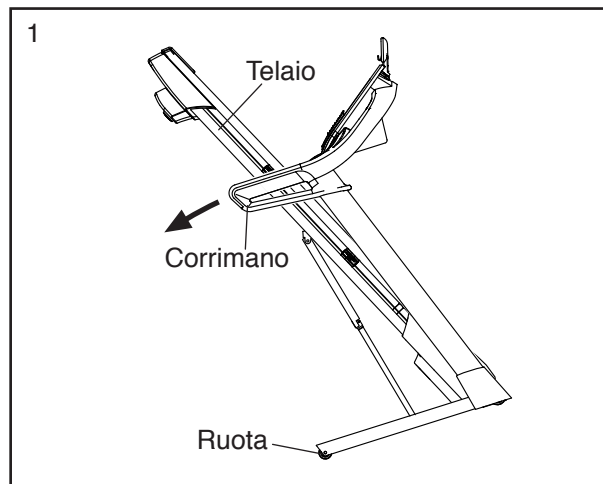


Posizionare un tappetino sotto il tapis roulant, al fine di proteggere il pavimento o la moquette. Proteggere il tapis roulant dalla luce solare diretta. Non conservare il tapis roulant in luoghi soggetti a temperature superiori a 30° C.

SPOSTAMENTO DEL TAPIS ROULANT

Per spostare il tapis roulant, prima chiuderlo nel modo indicato a sinistra. **ATTENZIONE:** accertare che la manopola chiusura a scatto sia fissata in posizione di immagazzinaggio. Lo spostamento del tapis roulant potrebbe richiedere due persone.

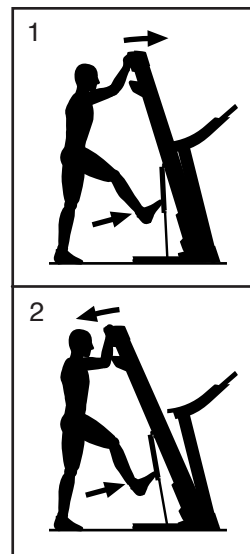
1. Afferrare il telaio e uno dei corrimano e collocare un piede contro una delle ruote.



2. Tirare a sé il corrimano fino a fare scorrere il tapis roulant sulle ruote e spostarlo delicatamente nella posizione desiderata. **ATTENZIONE:** non spostare il tapis roulant senza averlo inclinato, non tirare il telaio e non spostare il tapis roulant su una superficie irregolare.

APERTURA DEL TAPIS ROULANT PER L'USO

1. Spingere l'estremità superiore del telaio in avanti e contemporaneamente premere delicatamente la parte superiore della chiusura a scatto con il piede.
2. Mentre si preme la chiusura a scatto con il piede, tirare l'estremità superiore del telaio verso di sé.
3. Indietreggiare e lasciare aprire il telaio.



MANUTENZIONE E LOCALIZZAZIONE GUASTI

MANUTENZIONE

Al fine di ottenere prestazioni ottimali e ridurre l'usura è necessaria una manutenzione regolare. Controllare e serrare regolarmente tutti i pezzi ogni volta che si utilizza il tapis roulant.

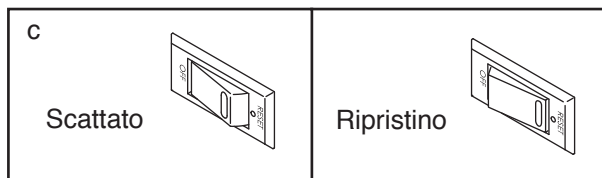
Pulire regolarmente il tapis roulant e tenere il nastro scorrevole pulito e asciutto. Innanzitutto, **portare l'interruttore in posizione Off (spenta) e disinserire il cavo di alimentazione.** Pulire le parti esterne del tapis roulant con un panno umido e una piccola quantità di sapone neutro. **IMPORTANTE: non spruzzare liquidi direttamente sul tapis roulant. Per non danneggiare la consolle, tenere lontani i liquidi.** Quindi asciugare accuratamente il tapis roulant con un panno morbido.

LOCALIZZAZIONE GUASTI

La maggior parte dei problemi relativi al tapis roulant può essere risolta leggendo le seguenti istruzioni. Individuare il problema riscontrato e seguire le procedure elencate. Per ulteriori informazioni consultare la copertina del presente manuale.

SINTOMO: l'attrezzo non si accende

- Verificare che il cavo alimentazione sia inserito in una presa con opportuna messa a terra (vedere a pagina 18). Qualora si renda necessaria una prolunga, utilizzarne una a 3 poli, da 1 mm² e di lunghezza non superiore a 1,5 m.
- Dopo aver collegato il cavo di alimentazione, verificare che la chiave sia inserita nella consolle.
- Controllare l'interruttore presente sul telaio del tapis roulant vicino al cavo di alimentazione. Se l'interruttore sporge nel modo indicato significa che è scattato. Per ripristinare l'interruttore, attendere cinque minuti e poi ripremerlo.



SINTOMO: l'attrezzo si spegne durante l'uso

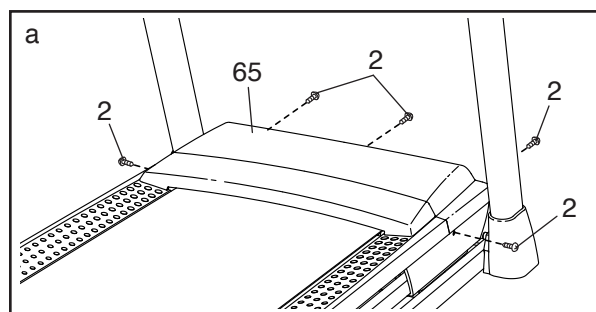
- Controllare l'interruttore (vedere disegno c a sinistra). Qualora l'interruttore sia scattato, attendere cinque minuti e quindi premerlo nuovamente.
- Verificare che il cavo di alimentazione sia inserito nella presa. Se il cavo di alimentazione è inserito nella presa, disinserirlo e attendere cinque minuti prima di reinserirlo.
- Rimuovere la chiave dalla consolle e poi reinserirla.
- Se il tapis roulant non dovesse ancora funzionare, consultare la copertina del presente manuale.

SINTOMO: l'inclinazione del tapis roulant non si modifica correttamente

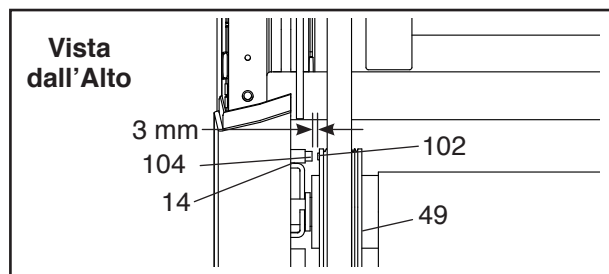
- Calibrare il sistema di inclinazione del tapis roulant (vedere fase 4 a pagina 31). Una volta calibrata l'inclinazione, rimuovere la chiave dalla consolle.

SINTOMO: i display della consolle non funzionano correttamente

- Rimuovere la chiave dalla consolle e **DISINSERIRE IL CAVO DI ALIMENTAZIONE.** Quindi rimuovere le cinque Viti #8 x 3/4" (2) ed estrarre con cautela la Calotta Motore (65) ruotandola.

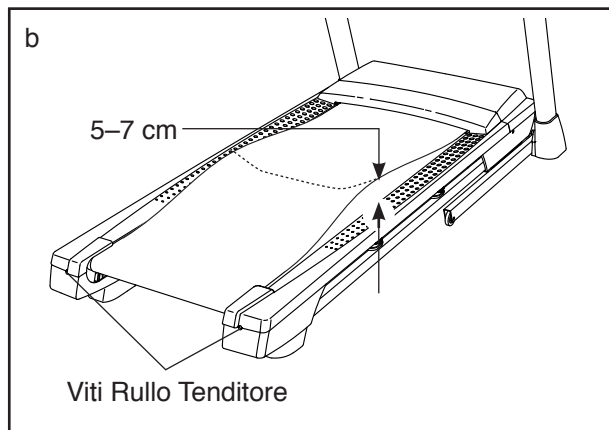


Individuare il Commutatore (104) e il Magnete (102) a sinistra della Puleggia (49). Ruotare la Puleggia fino ad allineare il Magnete con il Commutatore. **Assicurarsi che vi sia uno spazio di circa 3 mm fra Magnete e Commutatore.** Se necessario, allentare la Vite con Taglio a Croce #8 x 3/4" (14), spostare leggermente il Commutatore e serrare nuovamente la Vite con Taglio a Croce. Rimontare la Calotta Motore (non raffigurata) e correre sul tapis roulant per alcuni minuti per verificare la correttezza della lettura della velocità.



SINTOMO: il nastro scorrevole rallenta durante l'esercizio

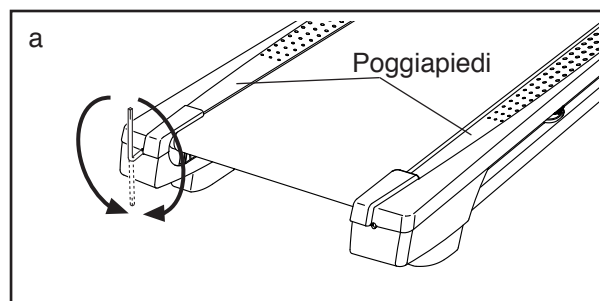
- Qualora si renda necessaria una prolunga, utilizzarne una a 3 poli, da 1mm² e di lunghezza non superiore a 1,5 m.
- Se il nastro scorrevole è troppo teso, potrebbe diminuire la prestazione del tapis roulant e il nastro scorrevole potrebbe venire danneggiato permanentemente. Rimuovere la chiave e **DISINSERIRE IL CAVO DI ALIMENTAZIONE.** Utilizzando la chiave esagonale, ruotare entrambe le viti del rullo tenditore in senso antiorario di 1/4 di giro. Quando il nastro scorrevole è tensionato opportunamente, dovrebbe essere possibile sollevare ogni lato del nastro di 5-7 cm dalla piattaforma nastro. Prestare attenzione a mantenere centrato il nastro scorrevole. Quindi, inserire il cavo di alimentazione, inserire la chiave e far funzionare il tapis roulant per alcuni minuti. Ripetere la procedura fino a quando il nastro scorrevole è opportunamente tensionato.



- Il tapis roulant è dotato di un nastro scorrevole rivestito con lubrificante ad alte prestazioni. **IMPORTANTE: non applicare mai spray al silicone o altre sostanze lubrificanti sul nastro scorrevole o sulla piattaforma nastro, salvo diversamente indicato da un incaricato della manutenzione autorizzato. Tali sostanze possono deteriorare il nastro scorrevole e provocare un'usura eccessiva.** Se si sospetta che il nastro scorrevole necessiti di ulteriore lubrificante, consultare la copertina del presente manuale.
- Qualora il nastro scorrevole continui a rallentare mentre si cammina, consultare la copertina del presente manuale.

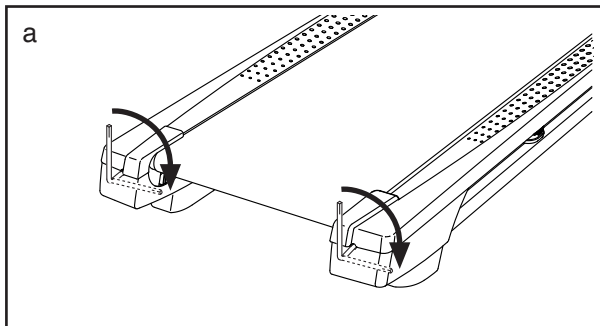
SINTOMO: il nastro scorrevole non è centrato tra i poggiatesta. IMPORTANTE: lo sfregamento del nastro scorrevole contro i poggiatesta potrebbe danneggiare il nastro.

- Innanzitutto rimuovere la chiave e **DISINSERIRE IL CAVO DI ALIMENTAZIONE.** Qualora il nastro scorrevole si sia spostato a sinistra, utilizzare la chiave esagonale per ruotare la vite sinistra del rullo tenditore in senso orario di mezzo giro; **qualora il nastro scorrevole si sia spostato a destra,** ruotare la vite sinistra del rullo tenditore in senso antiorario di mezzo giro. Prestare attenzione a non tendere eccessivamente il nastro scorrevole. Quindi, inserire il cavo di alimentazione, inserire la chiave e far funzionare il tapis roulant per alcuni minuti. Ripetere la procedura fino a quando il nastro scorrevole è centrato.



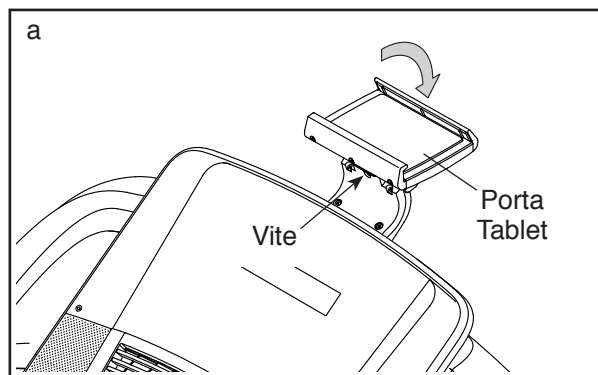
SINTOMO: il nastro scorrevole slitta durante l'esercizio

- a. Innanzitutto rimuovere la chiave e **DISINSERIRE IL CAVO DI ALIMENTAZIONE**. Utilizzando la chiave esagonale, ruotare entrambe le viti del rullo tenditore in senso orario di 1/4 di giro. Quando il nastro scorrevole è tensionato correttamente, dovrebbe essere possibile sollevare ogni lato del nastro scorrevole di 5–7 cm dalla piattaforma nastro. Prestare attenzione a mantenere centrato il nastro scorrevole. Quindi, inserire il cavo di alimentazione, inserire la chiave e camminare con cautela sul tapis roulant per alcuni minuti. Ripetere la procedura fino a quando il nastro scorrevole è opportunamente tensionato.



SINTOMO: il porta tablet non rimane in posizione

- a. Ruotare all'indietro il porta tablet. Quindi serrare leggermente la vite indicata fino a quando il porta tablet rimane in posizione quando è ruotato nella posizione desiderata.



GUIDA AGLI ESERCIZI

⚠️ AVVERTENZA: prima di iniziare questo programma di esercizi o altri, consultare il medico. In particolare coloro che hanno un'età superiore ai 35 anni o con problemi di salute preesistenti.

Il cardiofrequenzimetro non è uno strumento medico. Esistono vari fattori che possono inficiare la precisione della rilevazione della frequenza cardiaca. Il cardiofrequenzimetro è solo uno strumento di supporto per l'allenamento che serve a determinare la tendenza della frequenza cardiaca in generale.

I consigli che seguono sono un supporto per pianificare il programma di esercizi. Per informazioni più dettagliate relative agli esercizi, si consiglia di acquistare un libro specializzato o di consultare il proprio medico. Si ricorda che una corretta alimentazione e un riposo adeguato sono essenziali per ottenere dei risultati positivi.

INTENSITÀ ESERCIZIO

Qualunque sia l'obiettivo, bruciare grassi o potenziare il sistema cardiovascolare, la chiave per raggiungere i risultati desiderati è allenarsi a un livello di intensità corretto. Per trovare il corretto livello di intensità è possibile prendere come riferimento la propria frequenza cardiaca. La tabella sottostante mostra le frequenze cardiache consigliate per bruciare i grassi o per un allenamento aerobico.

165	155	145	140	130	125	115	♥
145	138	130	125	118	110	103	♥
125	120	115	110	105	95	90	♥
<hr/>							
20	30	40	50	60	70	80	

Per determinare la frequenza cardiaca più adatta al proprio fisico, individuare la propria età in fondo alla tabella (le età sono arrotondate alla decina più prossima). I tre numeri riportati sopra alla propria età determinano la vostra "zona di allenamento". Il numero inferiore rappresenta la frequenza cardiaca raccomandata per bruciare i grassi; il numero medio rappresenta la frequenza cardiaca raccomandata per bruciare i grassi al massimo livello; il numero superiore rappresenta la frequenza cardiaca raccomandata per un esercizio aerobico.

Brucciare i Grassi: per bruciare i grassi in modo efficace, è necessario eseguire un allenamento a un livello di intensità relativamente basso per parecchi minuti. Durante i primi minuti di allenamento, il corpo brucia i carboidrati semplici. Solo dopo i primi minuti il corpo brucia grassi accumulati. Se l'obiettivo è bruciare grassi, regolare l'intensità dell'esercizio fino a quando la frequenza cardiaca è prossima al numero più basso della propria zona di allenamento. Per bruciare il massimo dei grassi, allenarsi con la frequenza cardiaca prossima al numero medio della propria zona di allenamento.

Esercizio Aerobico: se l'obiettivo è il potenziamento del sistema cardiovascolare si deve eseguire un allenamento aerobico la cui attività richiede un apporto di ossigeno elevato per periodi prolungati. Per l'esercizio aerobico, regolare l'intensità dell'esercizio fino a quando la propria frequenza cardiaca è prossima al numero più alto della propria zona di allenamento.

CONSIGLI PER L'ALLENAMENTO

Riscaldamento: iniziare con 5/10 minuti di stretching ed esercizi leggeri. Un riscaldamento corretto aumenta la temperatura del corpo, la frequenza cardiaca e la circolazione in preparazione all'esercizio.

Esercizi nella Zona di Allenamento: allenarsi per 20/30 minuti mantenendo la propria frequenza cardiaca entro i limiti della propria zona di allenamento. (Durante le prime settimane del programma di esercizi, mantenere la propria frequenza cardiaca nella zona di allenamento per massimo 20 minuti.) Durante l'esercizio respirare regolarmente e profondamente senza mai trattenere il respiro.

Defaticamento: terminare con 5/10 minuti di stretching. Lo stretching aumenta la flessibilità dei muscoli e aiuta a prevenire i problemi dopo gli esercizi.

FREQUENZA ESERCIZI

Per mantenere o migliorare la propria condizione, eseguire tre allenamenti alla settimana, rispettando almeno un giorno di riposo tra ogni sessione. Dopo alcuni mesi di esercizio costante, sarà possibile anche eseguire cinque allenamenti alla settimana. Ricordatevi che la chiave del successo è rendere l'esercizio una parte costante e divertente della vita di tutti i giorni.

ELENCO PEZZI

N° del Modello NETL19716.0 R0316A

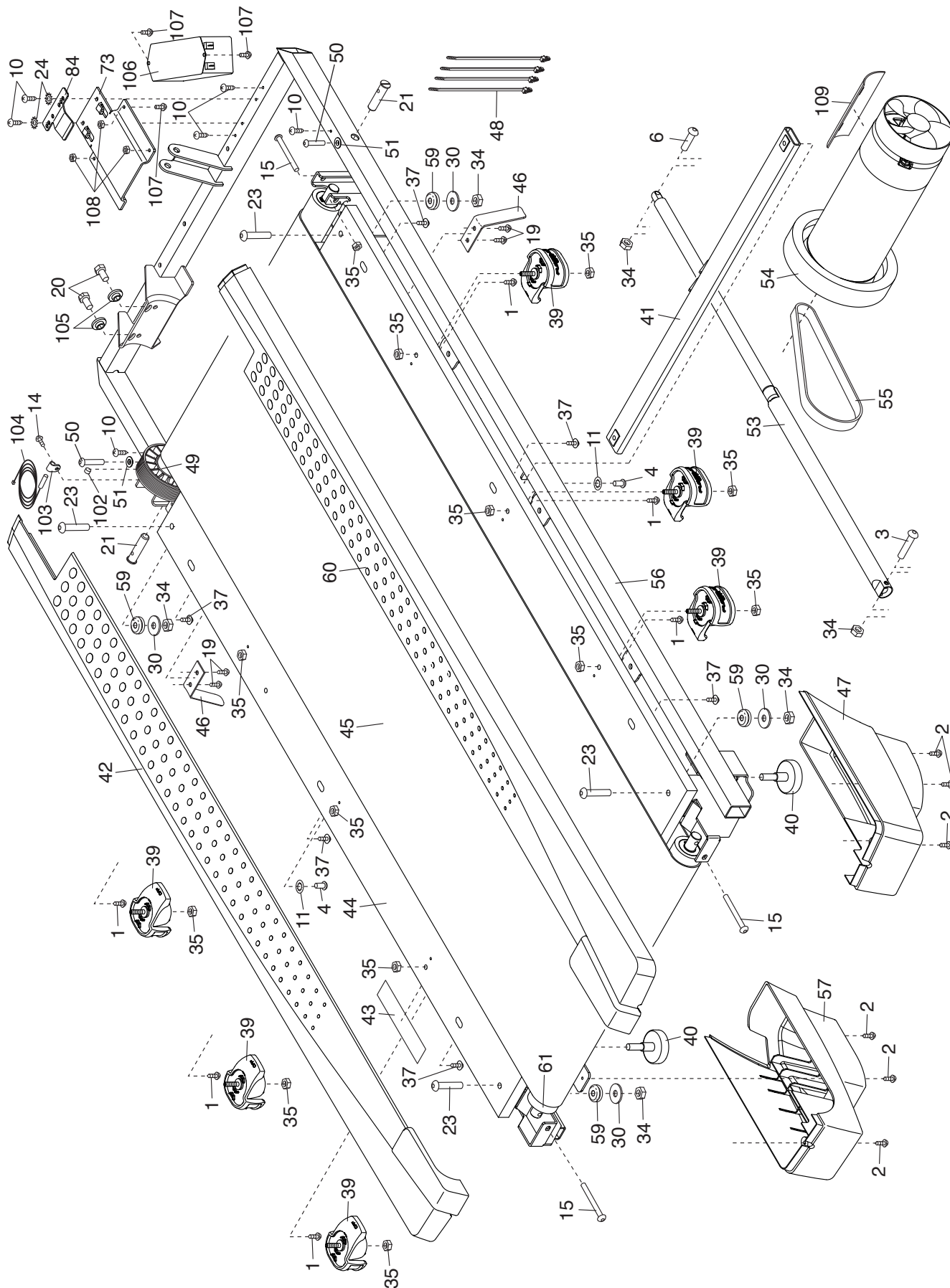
N°	Qtà.	Descrizione	N°	Qtà.	Descrizione
1	18	Vite #8 x 1/2"	50	2	Vite da 1/4" x 1 1/4"
2	43	Vite #8 x 3/4"	51	2	Boccola in Plastica da 9/32"
3	1	Bullone da 5/16" x 2 1/4"	52	4	Boccola in Plastica da 3/8"
4	10	Vite da 5/16" x 3/4"	53	1	Chiusura a Scatto
5	2	Rondella a Stella #10	54	1	Motore Trasmissione
6	1	Bullone da 5/16" x 1 3/4"	55	1	Cinghia Motore
7	4	Vite da 3/8" x 2 1/4"	56	1	Telaio
8	1	Chiave/Fermaglio	57	1	Piedino Posteriore Sinistro
9	2	Vite #10 x 3/4"	58	2	Cavo Messa a Terra Consolle
10	8	Vite Messa a Terra #8 x 1/2"	59	4	Ammortizzatore in Gomma
11	14	Rondella a Stella da 5/16"	60	1	Poggiapiedi Destro
12	1	Barra Trasversale Montante	61	1	Rullo Tenditore
13	8	Rondella a Stella da 3/8"	62	2	Vite da 3/8" x 1 3/4"
14	19	Vite con Taglio a Croce #8 x 3/4"	63	2	Vite da 3/8" x 1 1/4"
15	3	Vite da 1/4" x 2 1/2"	64	1	Base Consolle
16	1	Bullone da 3/8" x 1 1/2"	65	1	Calotta Motore
17	2	Bullone Ruota da 3/8" x 1 1/2"	66	1	Calotta Decorativa
18	1	Telaio Consolle	67	2	Distanziatore Telaio Inclinazione
19	4	Vite #8 x 7/16"	68	9	Fermaglio
20	2	Vite Motore da 5/16"	69	1	Motore Inclinazione
21	2	Perno da 3/8"	70	1	Telaio Inclinazione
22	2	Bullone da 3/8" x 1 1/8"	71	2	Distanziatore Telaio
23	4	Bullone con Collare da 5/16" x 1 3/4"	72	1	Unità di Controllo
24	2	Rondella a Stella #8	73	1	Piastra Unità di Controllo
25	4	Ruota	74	1	Presca
26	2	Fascetta Cavo	75	1	Interruttore
27	1	Portaoggetti Destro	76	1	Cavo di Alimentazione
28	4	Vite da 5/16" x 2 1/2"	77	1	Gommino di Protezione
29	1	Bullone a Testa Esagonale da 3/8" x 1 3/4"	78	1	Pannello Bombato
30	4	Rondella Piatta da 5/16"	79	1	Copri Corrimano Sinistro
31	1	Portaoggetti	80	1	Consolle
32	2	Distanziatore Motore Inclinazione	81	1	Cavo Montante
33	6	Controdado da 3/8"	82	1	Copri Base Sinistro
34	6	Dado da 5/16"	83	1	Copri Base Destro
35	13	Dado da 1/4"	84	1	Morsetto Unità di Controllo
36	1	Portaoggetti Sinistro	85	1	Copri Corrimano Destro
37	6	Vite #8 x 5/8"	86	2	Corrimano
38	4	Vite Macchina #8 x 5/8"	87	1	Copri Corrimano Esterno Sinistro
39	6	Isolatore	88	1	Copri Corrimano Interno Sinistro
40	2	Piedino Posteriore	89	1	Montante Sinistro
41	1	Barra Trasversale Chiusura a Scatto	90	1	Montante Destro
42	1	Poggiapiedi Sinistro	91	2	Etichetta di Avvertenza
43	1	Etichetta di Avvertenza	92	2	Morsetto Consolle
44	1	Piattaforma Nastro	93	1	Barra Trasversale
45	1	Nastro Scorrevole	94	1	Cardiofrequenzimetro
46	2	Guida Nastro	95	1	Base
47	1	Piedino Posteriore Destro	96	1	Copri Corrimano Interno Destro
48	4	Fascetta Cavo	97	1	Copri Corrimano Esterno Destro
49	1	Rullo Trasmissione/Puleggia	98	2	Gommino Base
			99	1	Porta Tablet
					Copri Base Interno Sinistro

N°	Qtà.	Descrizione	N°	Qtà.	Descrizione
100	1	Copri Base Interno Destro	106	1	Filtro
101	2	Rondella da 3/8"	107	3	Vite Macchina #8 x 1/2"
102	1	Magnete	108	3	Dado #8
103	1	Fermaglio	109	1	Isolatore Motore
104	1	Commutatore	*	–	Manuale d'Istruzioni
105	2	Boccola Motore			

Nota: le specifiche sono soggette a modifiche senza previo avviso. Si veda la retrocopertina del presente manuale d'istruzioni per informazioni relative all'ordine di pezzi di ricambio. *Questi pezzi non sono raffigurati.

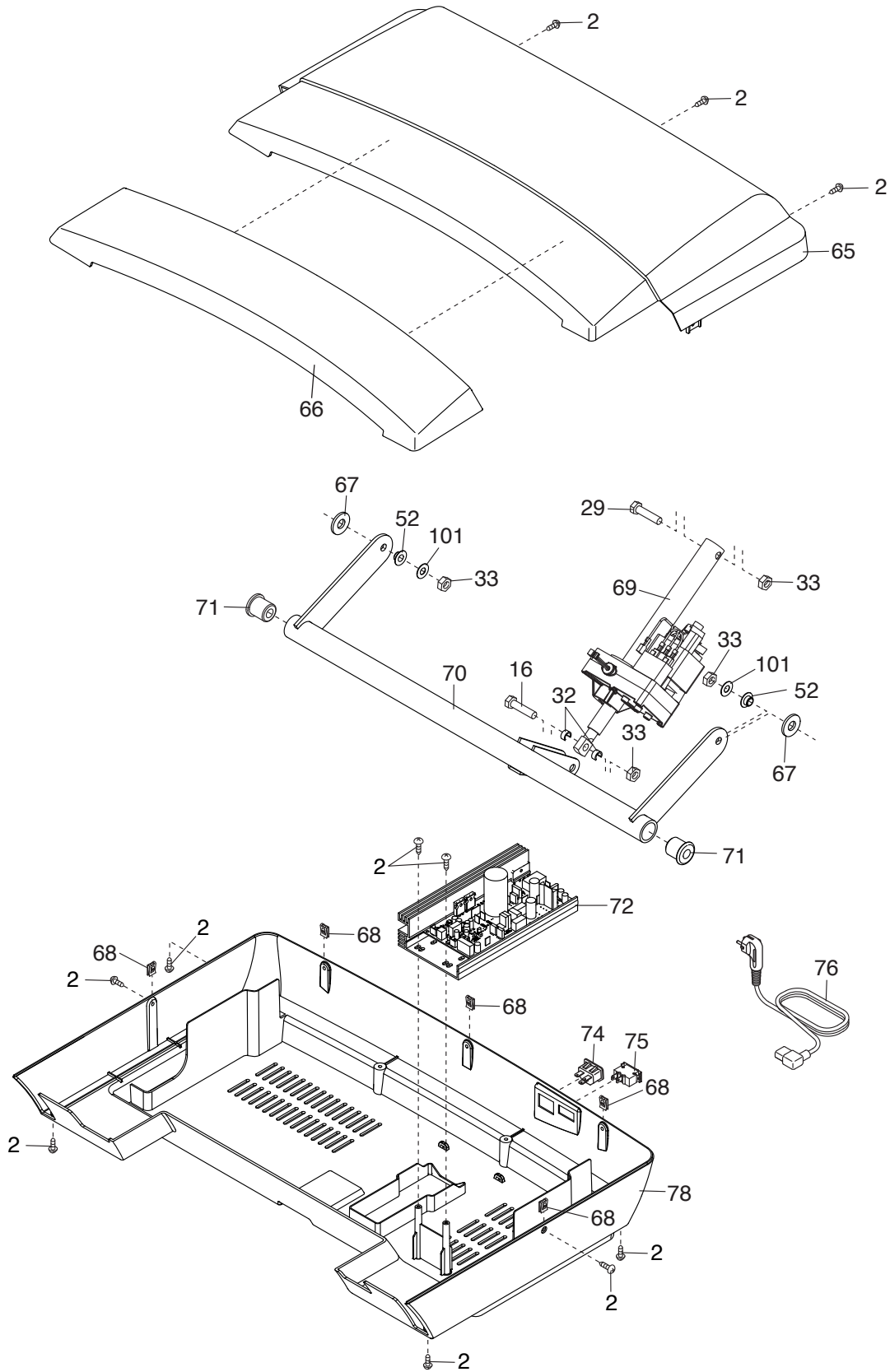
DISEGNO ESPLOSO A

N° del Modello NETL19716.0 R0316A



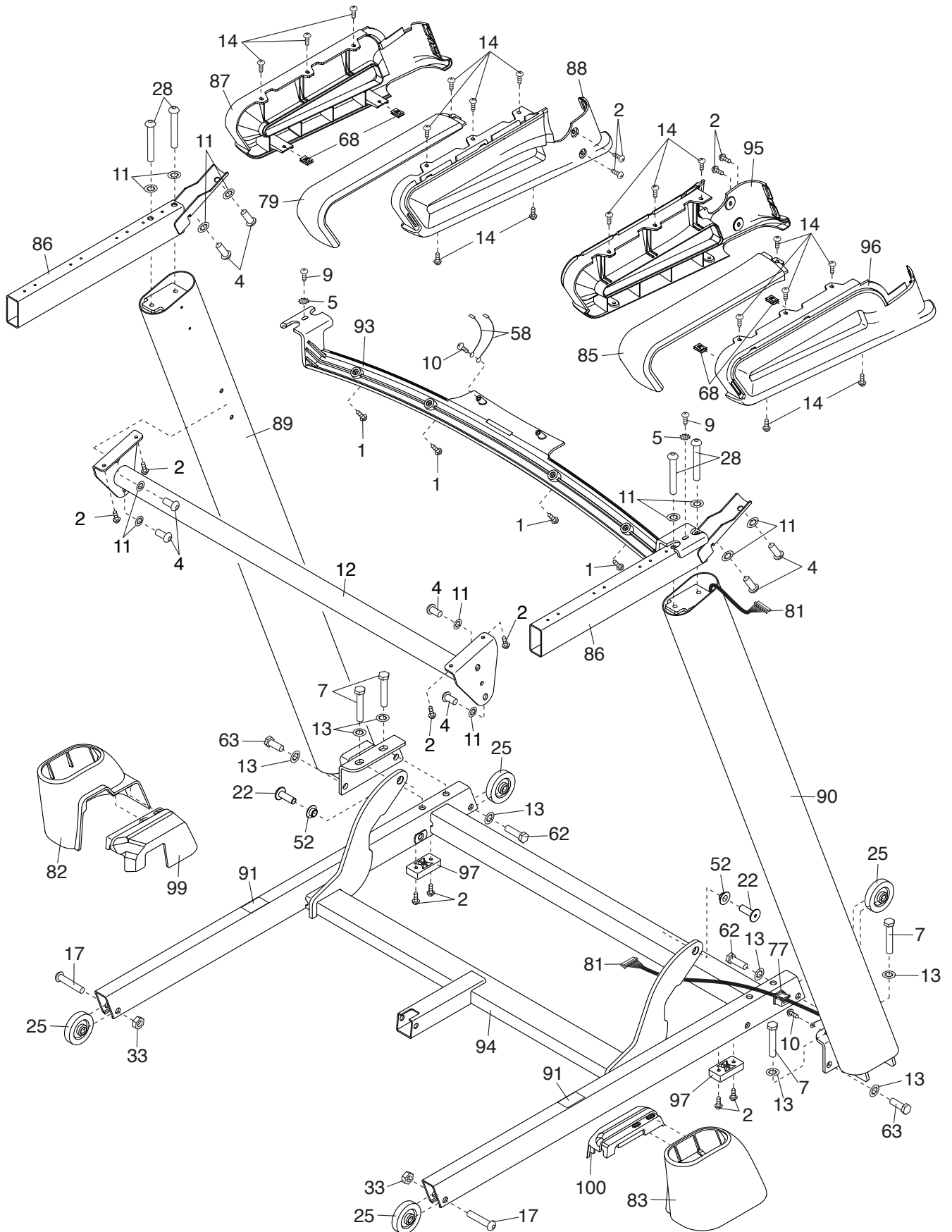
DISEGNO ESPLOSO B

N° del Modello NETL19716.0 R0316A



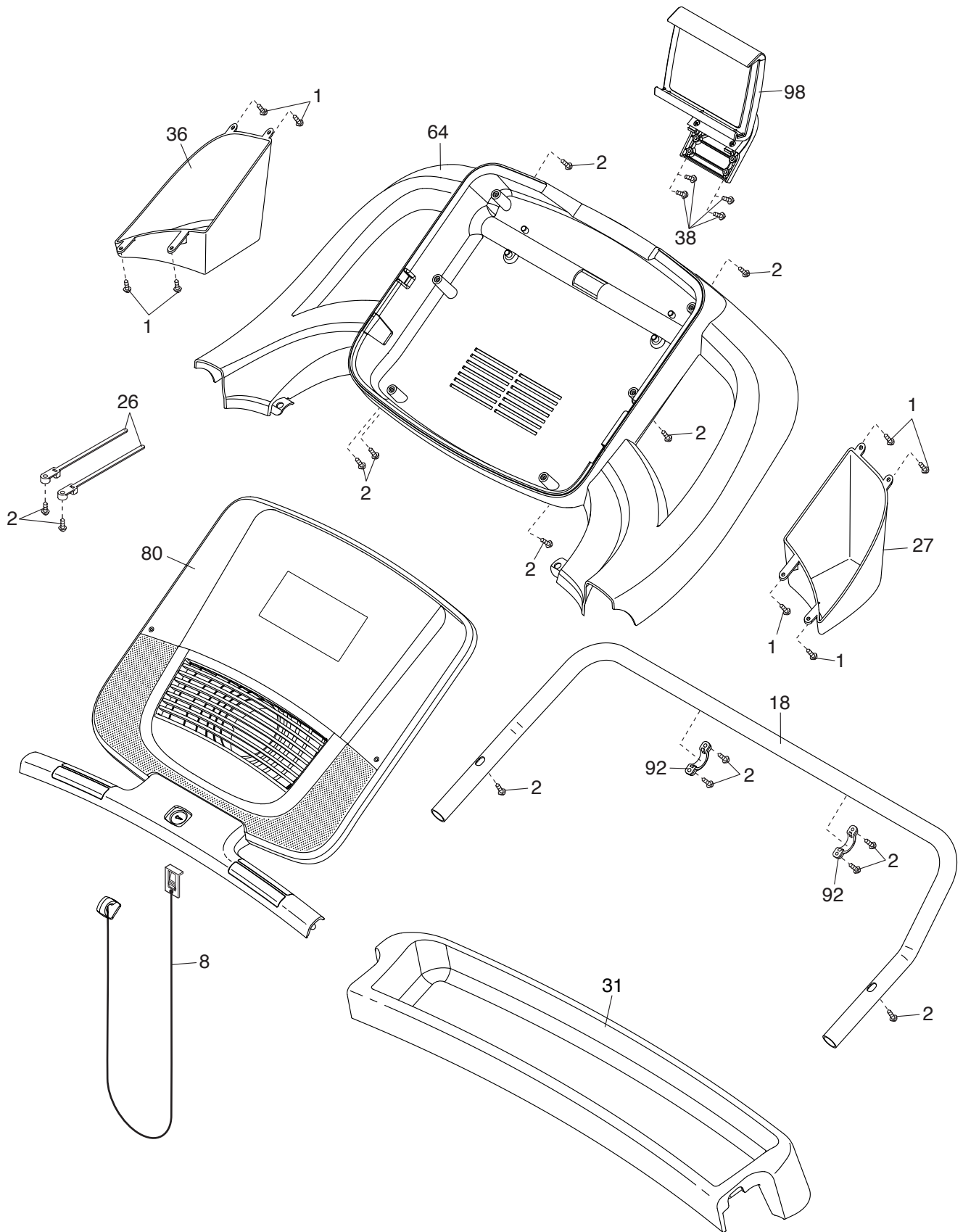
DISEGNO ESPLOSO C

N° del Modello NETL19716.0 R0316A



DISEGNO ESPLOSO D

N° del Modello NETL19716.0 R0316A



ORDINAZIONE DEI PEZZI DI RICAMBIO

Per ordinare i pezzi di ricambio, si veda la copertina del presente manuale. Per poter soddisfare rapidamente la vostra richiesta, prima di contattarci vi preghiamo di munirvi:

- del numero del modello e del numero di serie del prodotto (consultare la copertina del presente manuale)
- del nome del prodotto (consultare la copertina del presente manuale)
- del numero pezzo e della descrizione del/dei pezzo/i di ricambio (consultare il capitolo ELENCO PEZZI e DISEGNO ESPLOSO alla fine del presente manuale)

INFORMAZIONI PER IL RICICLO

Questo prodotto elettronico non deve essere smaltito unitamente ai rifiuti urbani. Per non nuocere dell'ambiente, questo prodotto deve essere riciclato al termine del suo utilizzo secondo le modalità previste dalla legge.

Rivolgersi alle opportune strutture locali di riciclaggio autorizzate al ritiro di questo tipo di rifiuti. In questo modo, si contribuisce alla preservazione delle risorse naturali e al miglioramento degli standard europei di tutela ambientale. Qualora si necessiti di ulteriori informazioni sui metodi sicuri e corretti per lo smaltimento, rivolgersi all'ufficio locale preposto o all'azienda da cui è stato acquistato questo prodotto.

