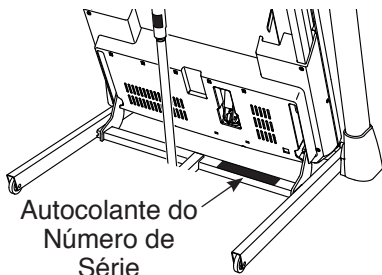


NordicTrack[®] C1650

Modelo n° NETL19716.0

N° de Série _____

Escreva o número de série no espaço acima para referência.



APOIO AO CLIENTE

Em caso de dúvidas, peças em falta ou peças danificadas, contacte o Apoio ao Cliente (consulte os dados abaixo) ou a loja em que adquiriu este produto.

808 203 301

Seg-Sex 09:00-18:00 CET

Fax: 210 060 521

Sítio web:

www.iconsupport.eu

Endereço electrónico:

cspi@iconeurope.com

MANUAL DO UTILIZADOR



CUIDADO

Leia todas as precauções e instruções neste manual antes de utilizar este equipamento. Guarde este manual para referência futura.

www.iconeurope.com

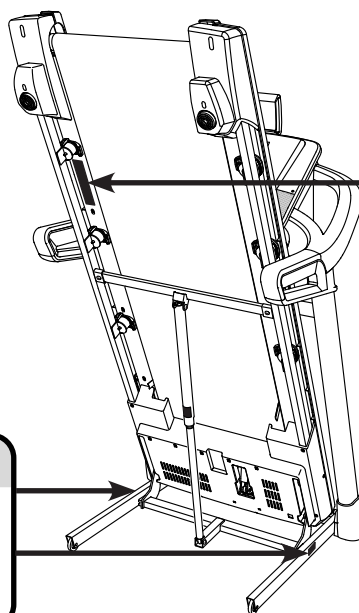
ÍNDICE

LOCALIZAÇÃO DOS AUTOCOLANTES DE AVISO	2
PRECAUÇÕES IMPORTANTES	3
ANTES DE COMEÇAR	5
TABELA DE IDENTIFICAÇÃO DE PEÇAS	6
MONTAGEM	7
COMO UTILIZAR O TAPETE ROLANTE	18
COMO DOBRAR E MOVER O TAPETE ROLANTE	33
MANUTENÇÃO E RESOLUÇÃO DE PROBLEMAS	34
DIRECTIVAS DE EXERCÍCIO	37
LISTA DE PEÇAS	38
DIAGRAMA AMPLIADO	40
ENCOMENDAR PEÇAS DE SUBSTITUIÇÃO	Contracapa
INFORMAÇÕES SOBRE RECICLAGEM	Contracapa

LOCALIZAÇÃO DOS AUTOCOLANTES DE AVISO

Os autocolantes de aviso apresentados aqui estão incluídos com este produto. Aplique os autocolantes de aviso sobre os avisos em inglês nas localizações indicadas. Esta ilustração indica as localizações dos autocolantes de aviso. **Se um autocolante faltar ou estiver ilegível, veja a capa deste manual e peça um autocolante de substituição gratuito. Aplique o autocolante na localização apresentada.** Nota: Os autocolantes podem não ser apresentados no tamanho efectivo.

⚠ ATENÇÃO
MANTENHA AS SUAS MÃOS E PÉS AFASTADOS DESTA ÁREA ENQUANTO O TAPETE ROLANTE ESTIVER A FUNCIONAR.



⚠ ADVERTÊNCIA
Proteja-se e proteja igualmente terceiros contra o risco de lesões graves. Leia o manual do utilizador e faça o seguinte:

- *Apenas deve colocar os seus pés nas bermas de apoio para os pés ao iniciar ou parar o tapete rolante.
- *A velocidade deve ser mudada em pequenos incrementos e não subitamente.
- *Apoie as suas mãos no respectivo apoio para evitar quedas, e use sempre o clipe de segurança enquanto estiver a usar o tapete rolante.
- *Pare se sentir tonturas, fraqueza ou dificuldade em respirar.
- *Encaixe completamente o fecho de armazenamento antes de mover ou guardar o tapete rolante.
- *A inclinação deve estar definida para zero antes de dobrar o tapete rolante para a posição de armazenamento.
- *Nunca deixe crianças brincar próximo ou à volta do tapete rolante.
- *Retire a chave quando não estiver a usar o equipamento.
- *Mantenha o seu vestuário, dedos e cabelo afastados do tapete móvel.
- *Nunca tente ajustar ou reparar o tapete enquanto este estiver a funcionar.
- *Calce sempre sapatos para usar o tapete rolante.

IFIT é uma marca comercial registada da ICON Health & Fitness, Inc. Google Maps é uma marca comercial da Google Inc. A marca nominativa e os logótipos BLUETOOTH® são marcas comerciais registadas da Bluetooth SIG, Inc. e são usados sob licença. Wi-Fi é uma marca comercial registada da Wi-Fi Alliance. WPA e WPA2 são marcas comerciais da Wi-Fi Alliance. NORDICTRACK é uma marca comercial registada da ICON Health & Fitness, Inc.

PRECAUÇÕES IMPORTANTES

⚠ AVISO: Para reduzir o risco de queimaduras, incêndios, choques eléctricos ou lesões pessoais, leia todas as precauções e instruções importantes deste manual e todos os avisos do tapete rolante antes de o utilizar. A ICON não assume qualquer responsabilidade por lesões pessoais ou danos em bens decorrentes do uso deste produto.

1. É da responsabilidade do proprietário garantir que todos os utilizadores deste tapete rolante sejam adequadamente informados acerca de todos os avisos e precauções.
2. Consulte o seu médico antes de iniciar qualquer programa de exercício. Isto é especialmente importante para pessoas com mais de 35 anos ou com problemas de saúde prévios.
3. O tapete rolante não se destina a ser utilizado por pessoas com capacidades físicas, sensoriais ou mentais reduzidas, ou com falta de experiência ou conhecimento, a menos que recebam supervisão ou instruções relativas à sua utilização de alguém responsável pela sua segurança.
4. Utilize o tapete rolante apenas da forma descrita neste manual.
5. O tapete rolante destina-se apenas a utilização doméstica. Não utilize o tapete rolante em instalações comerciais, institucionais ou de aluguer.
6. Mantenha o tapete rolante dentro de casa, afastado de humidades e poeiras. Não ponha o tapete rolante numa garagem ou num pátio coberto, nem perto de água.
7. Ponha o tapete rolante numa superfície nivelada, com pelo menos 2,4 m de espaço livre atrás e 0,6 m de espaço livre de cada lado. Não ponha o tapete rolante numa superfície que bloqueie as aberturas de ventilação. Para proteger o chão ou a alcatifa, ponha um tapete por baixo do tapete rolante.
8. Não utilize o tapete rolante numa área onde sejam utilizados produtos com aerossóis ou onde esteja a ser administrado oxigénio.
9. Mantenha sempre as crianças de idade inferior a 13 anos e os animais afastados do tapete rolante.
10. O tapete rolante só deve ser utilizado por pessoas de peso até 150 kg.
11. Nunca permita a utilização simultânea do tapete rolante por mais de uma pessoa.
12. Use vestuário de exercício apropriado quando utilizar o tapete rolante. Não use vestuário demasiado largo que possa ficar preso no tapete rolante. Recomendamos o uso de roupa interior de suporte tanto a homens como a mulheres. *Use sempre calçado desportivo. Nunca utilize o tapete rolante com os pés descalços ou apenas com meias, ou com sandálias.*
13. Ao ligar o cabo de alimentação (consulte a página 18), ligue-o a um circuito ligado à terra. Não deve ter nenhum outro dispositivo ligado ao mesmo circuito.
14. Se for necessária uma extensão elétrica, utilize apenas um cabo com 3 condutores, de calibre 14 (1 mm²), com o comprimento máximo de 1,5 m.
15. Mantenha o cabo de alimentação afastado de superfícies quentes.
16. Nunca mova a cinta de caminhar com a corrente desligada. Não faça funcionar o tapete rolante se o cabo de alimentação ou a ficha estiverem danificados, ou se o tapete rolante não estiver a funcionar adequadamente (se tal acontecer, consulte MANUTENÇÃO E RESOLUÇÃO DE PROBLEMAS na página 34).
17. Leia, compreenda e teste o procedimento de paragem de emergência antes de utilizar o tapete rolante (consulte COMO LIGAR A CORRENTE na página 20). Use sempre o clipe enquanto utiliza o tapete rolante.
18. Ponha-se sempre sobre as bermas de apoio para os pés quando iniciar ou terminar o movimento da cinta de caminhar. Agarre sempre os apoios para as mãos enquanto utiliza o tapete rolante.

19. O nível de ruído do tapete rolante aumentará sempre que alguém caminhar sobre o mesmo.
20. Mantenha os dedos, os cabelos e a roupa afastados da cinta de caminhar em movimento.
21. O tapete rolante pode alcançar velocidades elevadas. Ajuste a velocidade em pequenos incrementos para evitar mudanças súbitas da mesma.
22. O monitor da frequência cardíaca não é um dispositivo médico. Vários fatores, incluindo os movimentos do utilizador, podem afetar a exatidão das leituras da frequência cardíaca. O monitor da frequência cardíaca destina-se apenas a auxiliá-lo(a) a determinar as tendências gerais da sua frequência cardíaca.
23. Nunca deixe o tapete rolante a funcionar sem vigilância. Tenha sempre o cuidado de retirar a chave, pôr o interruptor de corrente na posição de Off (desligado) (consulte o desenho na página 5 para ver a sua localização) e desligar o cabo de alimentação quando o tapete rolante não estiver a ser utilizado.
24. Não tente mover o tapete rolante até este estar devidamente montado (consulte MONTAGEM na página 7 e COMO DOBRAR E MOVER O TAPETE ROLANTE na página 33). Deve conseguir levantar 20 kg em segurança para mover o tapete rolante.
25. Ao dobrar ou mover o tapete rolante, certifique-se de que o fecho de arrumação segure firmemente a estrutura na posição de arrumação.
26. Não altere a inclinação do tapete rolante colocando objetos debaixo do mesmo.
27. Nunca insira objetos em nenhum dos orifícios do tapete rolante.
28. Examine e aperte devidamente todas as peças sempre que utilizar o tapete rolante.
29. **PERIGO:** Desligue sempre o cabo de alimentação imediatamente após a utilização, antes de limpar o tapete rolante e antes de efetuar quaisquer procedimentos de manutenção e ajuste descritos neste manual. Nunca retire a capota do motor a menos que tal lhe seja solicitado por um representante de assistência autorizado. Qualquer tipo de reparação ou assistência para além dos procedimentos deste manual deve ser efetuado apenas por um representante de assistência autorizado.
30. O excesso de exercício pode provocar lesões graves ou a morte. Se sentir fraqueza, falta de ar ou dores ao fazer exercício, pare imediatamente e deixe-se arrefecer.

GUARDE ESTAS INSTRUÇÕES

ANTES DE COMEÇAR

Obrigado por escolher o novo tapete rolante NORDICTRACK® C 1650. O tapete rolante C 1650 oferece uma seleção impressionante de funcionalidades concebidas para tornar as suas sessões de exercício em casa mais eficazes e agradáveis.

Para seu benefício, leia atentamente este manual antes de utilizar o tapete rolante. Se tiver dúvidas após a leitura deste manual, consulte a capa do

mesmo. Para nos ajudar a prestar-lhe assistência, anote o número de modelo e o número de série do produto antes de nos contactar. O número de modelo e a localização do autocolante com o número de série estão indicados na capa deste manual.

Antes de prosseguir com a leitura, familiarize-se com as peças referenciadas no desenho abaixo.

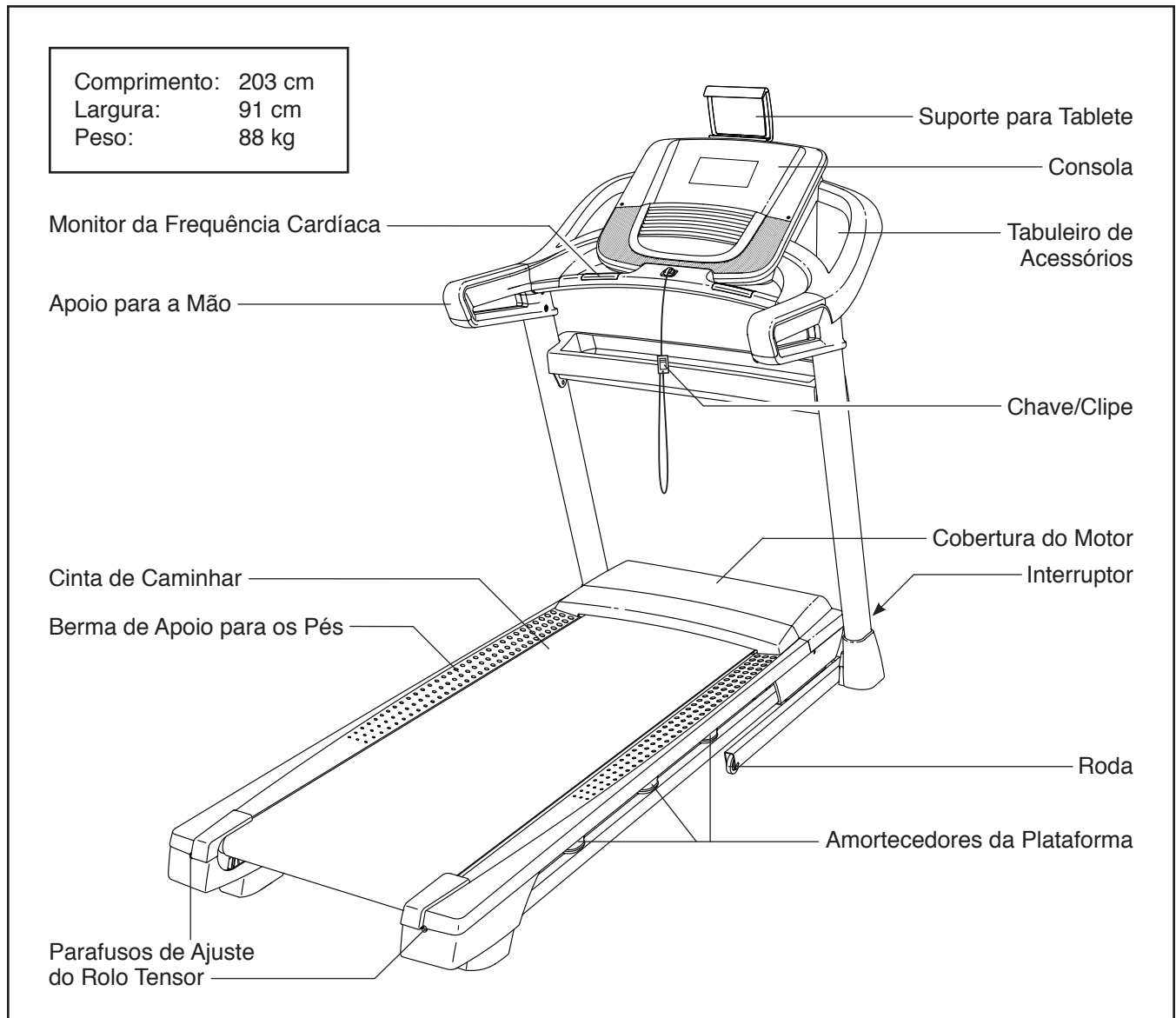
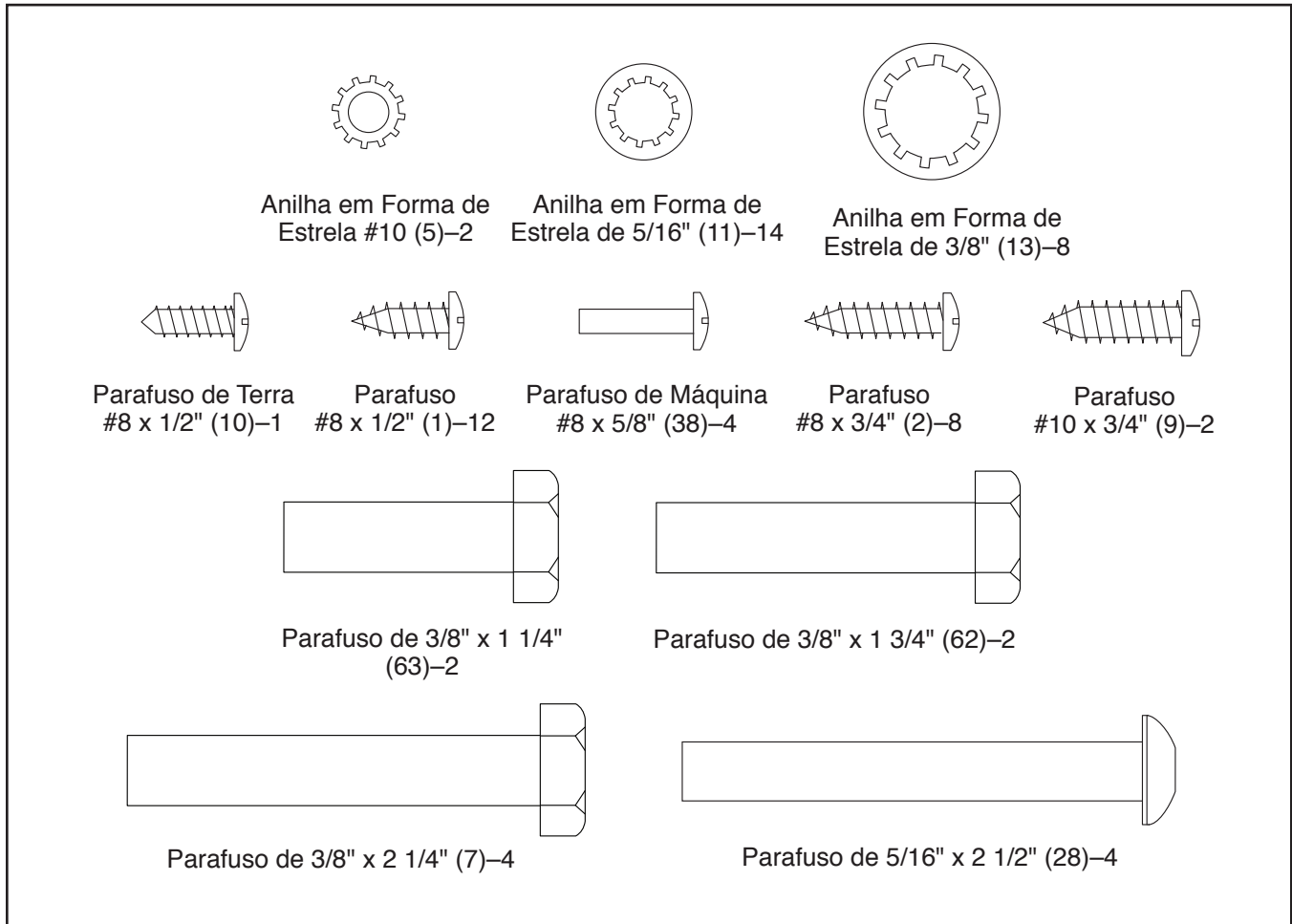


TABELA DE IDENTIFICAÇÃO DE PEÇAS

Consulte as ilustrações abaixo para identificar pequenas peças utilizadas na montagem. O número entre parêntesis junto a cada peça é o número da peça, da LISTA DE PEÇAS perto do fim deste manual. O número a seguir aos parêntesis é a quantidade necessária para a montagem. **Nota: Se uma peça não se encontrar no kit de equipamento, verifique se foi previamente montada. Pode ser incluído equipamento extra.**



MONTAGEM

- A montagem requer duas pessoas.
- Ponha todas as peças numa área desimpedida e retire os materiais de embalagem. Não elimine os materiais de embalagem até concluir a montagem.
- Após o transporte, poderá encontrar uma substância oleosa no exterior do tapete rolante. Isso é normal. Se houver uma substância oleosa no tapete rolante, basta removê-la com um pano macio e um detergente suave e não abrasivo.
- As peças esquerdas estão marcadas com “L” ou “Left” e as direitas com “R” ou “Right”.

- Para identificar as peças pequenas, consulte a página 6.

- A montagem requer as seguintes ferramentas:

as chaves sextavadas incluídas 

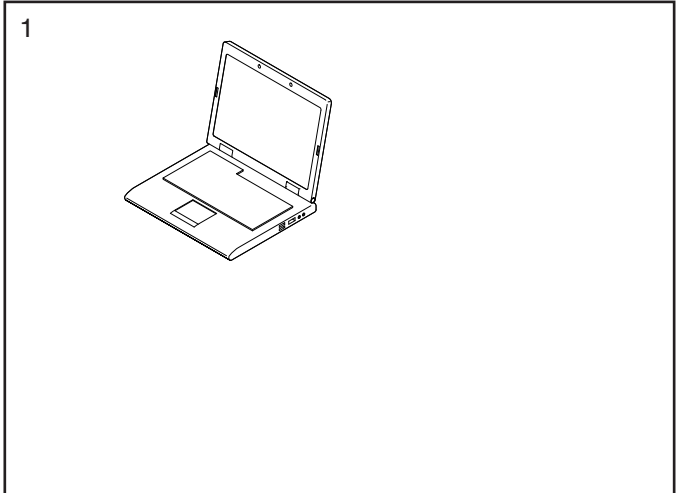
uma chave Phillips 

Para evitar danificar peças, não utilize ferramentas elétricas.

1. Vá a www.iconsupport.eu no seu computador e registre o seu produto, isto:

- ativa a sua garantia
- poupa-lhe tempo sempre que precisar de contactar o Apoio ao Cliente
- permite-nos notificá-lo(a) sobre atualizações e ofertas

Nota: Se não tiver acesso à Internet, ligue para o Apoio ao Cliente (consulte a capa frontal deste manual) e registre o seu produto.

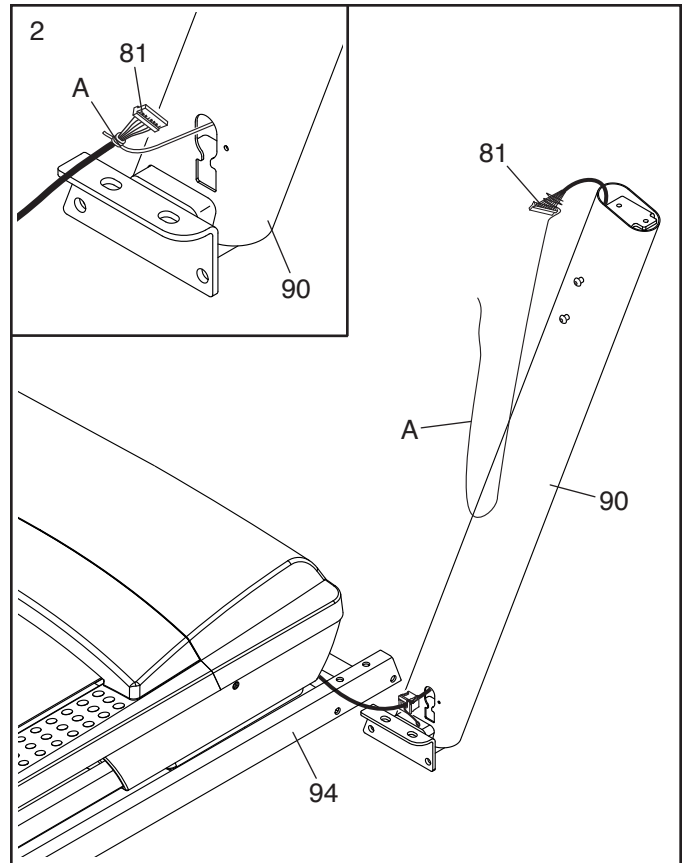


2. **Certifique-se de que o cabo de alimentação esteja desligado.**

Retire os atilhos que prendem o Fio da Barra Vertical (81) à parte frontal da Base (94).

Em seguida, identifique a Barra Vertical Direita (90). Peça a outra pessoa para segurar a Barra Vertical Direita junto à Base (94).

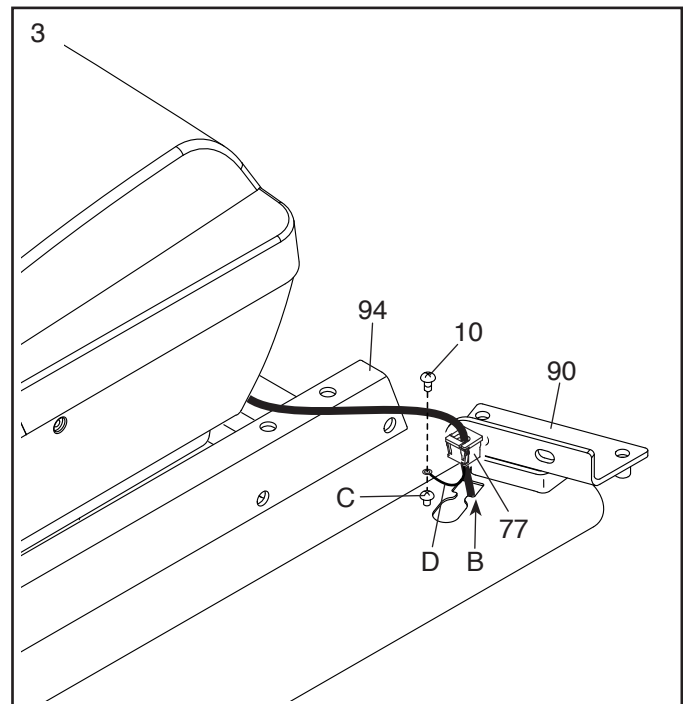
Veja o desenho inserido. Ate firmemente o atilho para fio (A) da Barra Vertical Direita (90) em volta da extremidade do Fio da Barra Vertical (81). Depois, insira o Fio da Barra Vertical na extremidade inferior da Barra Vertical Direita enquanto puxa a outra extremidade do atilho para fio através da Barra Vertical Direita.



3. **Posse a Barra Vertical Direita (90) junto à Base (94). Encaixe o Passa-Fios (77) no orifício quadrado (B) da Barra Vertical Direita. Tenha cuidado para não trilhar o fio de terra.**

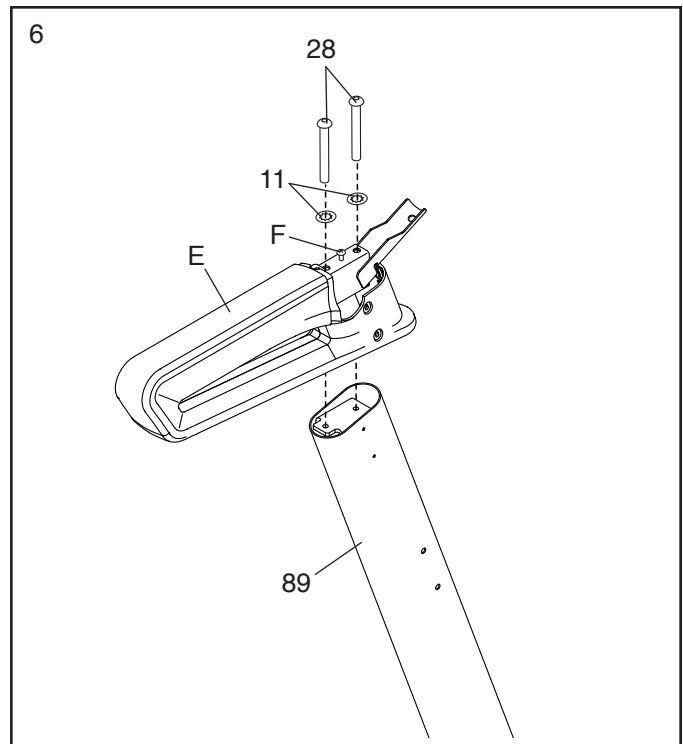
Se houver um parafuso (C) pré-fixado à Barra Vertical Direita (90), retire-o e descarte-o.

Depois, fixe o fio de terra (D) à Barra Vertical Direita (90) com um Parafuso de Terra #8 x 1/2" (10).



6. Identifique a unidade do apoio para a mão esquerda (E). Fixe a unidade do apoio para a mão esquerda à Barra Vertical Esquerda (89) com dois Parafusos de 5/16" x 2 1/2" (28) e duas Anilhas em Forma de Estrela de 5/16" (11); **não aperte já completamente os Parafusos.**

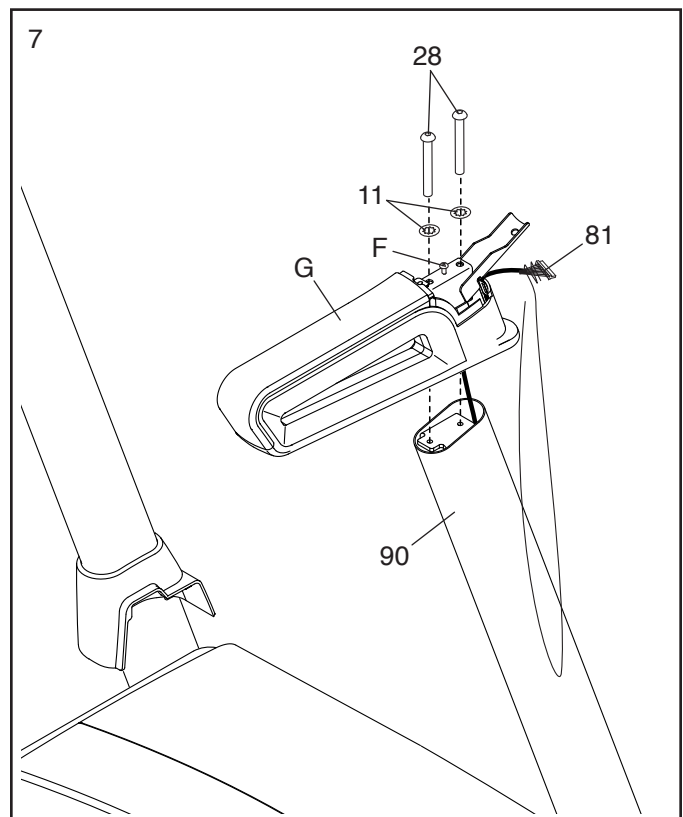
Depois, retire e elimine o parafuso (F) indicado.



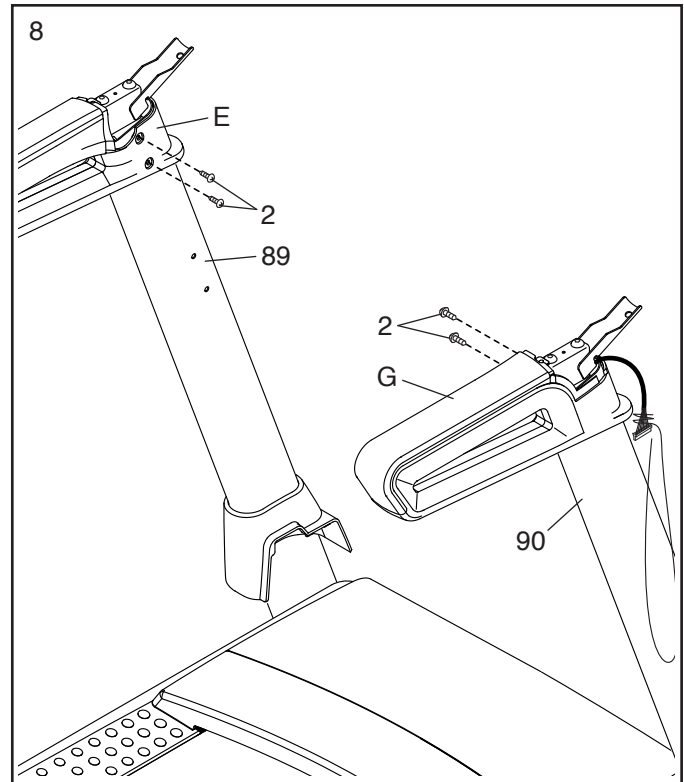
7. Insira o Fio da Barra Vertical (81) na parte inferior da unidade do apoio para a mão direita (G) e faça-o sair pela frente conforme mostrado.

Fixe a unidade do apoio para a mão direita (G) à Barra Vertical Direita (90) com dois Parafusos de 5/16" x 2 1/2" (28) e duas Anilhas em Forma de Estrela de 5/16" (11). **Tenha cuidado para não trilhar o Fio da Barra Vertical (81); não aperte já completamente os Parafusos.**

Depois, retire e elimine o parafuso (F) indicado.



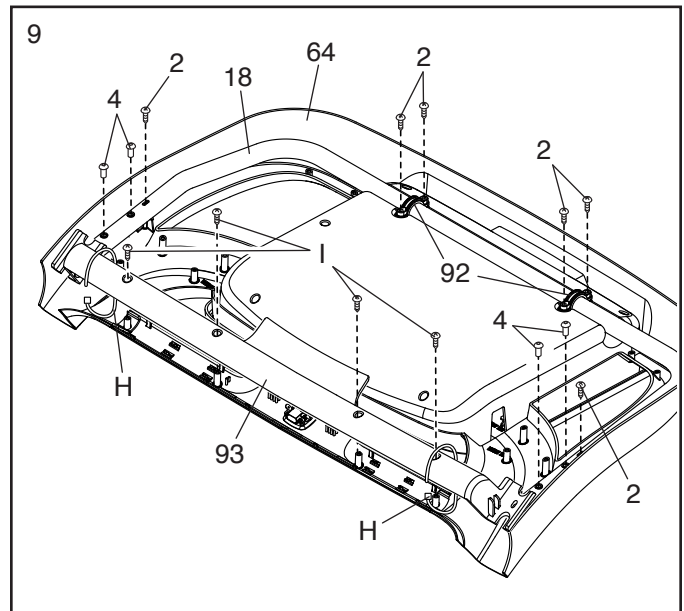
8. Aperte quatro Parafusos #8 x 3/4" (2) nas unidades dos apoios para as mãos esquerda e direita (E, G) e nas Barras Verticais Esquerda e Direita (89, 90).



9. Pouse a Base da Consola (64) virada para baixo sobre uma superfície macia para evitar riscá-la. Se houver atilhos (H) a prender a Barra de Apoio das Pulsações (93) à Base da Consola, retire-os.

Retire e elimine os quatro parafusos (I) indicados. Em seguida, remova a Barra de Apoio das Pulsações (93).

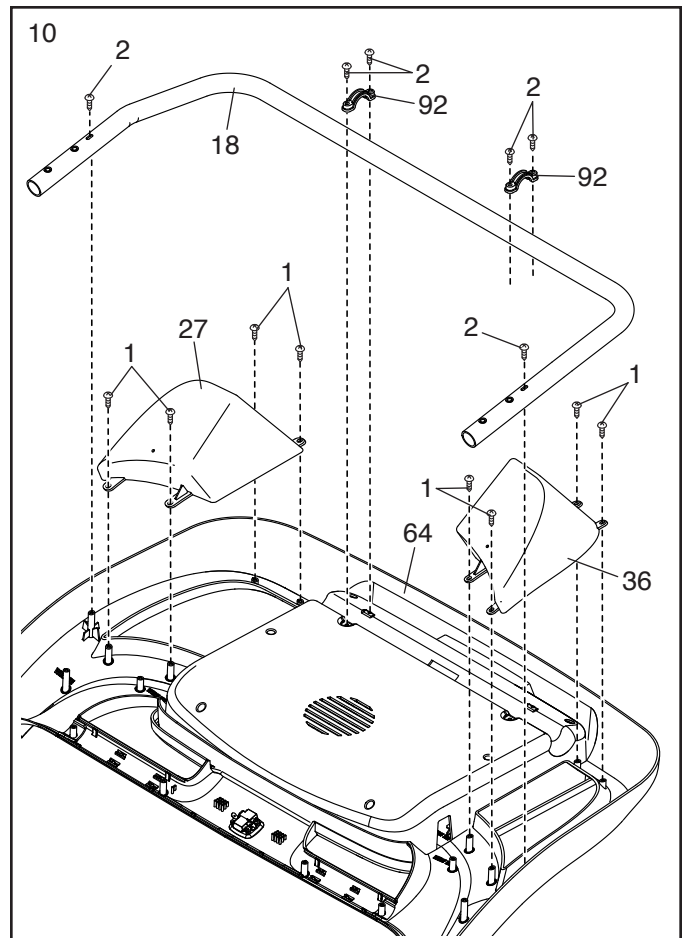
Retire e guarde os quatro Parafusos de 5/16" x 3/4" (4) e os seis Parafusos #8 x 3/4" (2). Em seguida, levante os dois Grampos da Consola (92) e a Estrutura da Consola (18).



10. Identifique os Tabuleiros Direito e Esquerdo (27, 36).

Fixe os Tabuleiros (27, 36) à Base da Consola (64) com oito Parafusos #8 x 1/2" (1); **não aperte excessivamente os Parafusos.**

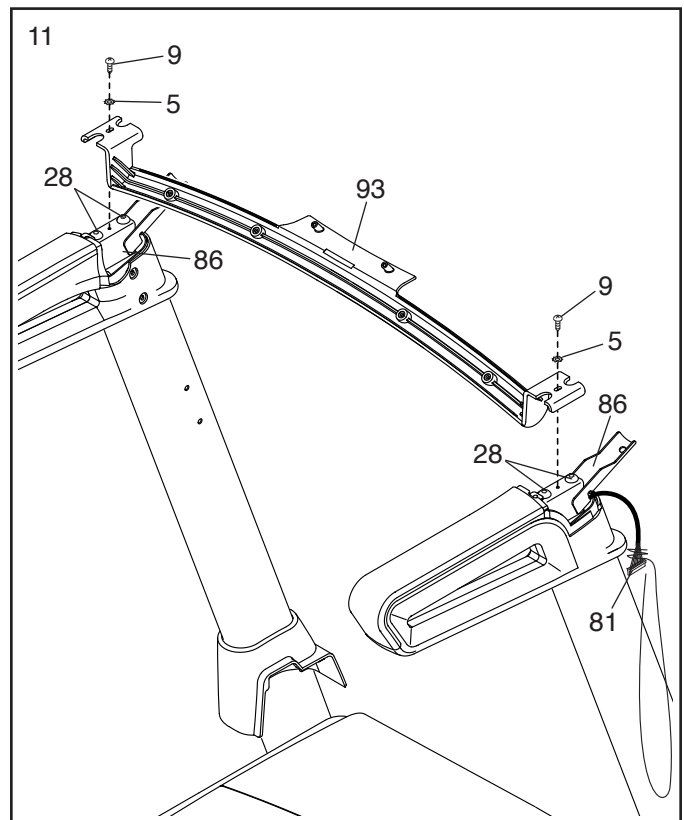
Volte a fixar a Estrutura da Consola (18) com os seis Parafusos #8 x 3/4" (2) e os dois Grampos da Consola (92) que retirou no passo 9; **não aperte excessivamente os Parafusos.**



11. **IMPORTANTE:** Para evitar danificar a Barra de Apoio das Pulsações (93), não utilize ferramentas elétricas nem aperte demasiado os Parafusos #10 x 3/4" (9).

Posicione a Barra de Apoio das Pulsações (93) conforme mostrado. Fixe a Barra de Apoio das Pulsações aos Apoios para as Mãos (86) com dois Parafusos #10 x 3/4" (9) e duas Anilhas em Forma de Estrela #10 (5); **enrosque ambos os Parafusos e depois aperte-os.**

Tenha cuidado para não trilhar o Fio da Barra Vertical (81). Aperte firmemente os quatro Parafusos de 5/16" x 2 1/2" (28).

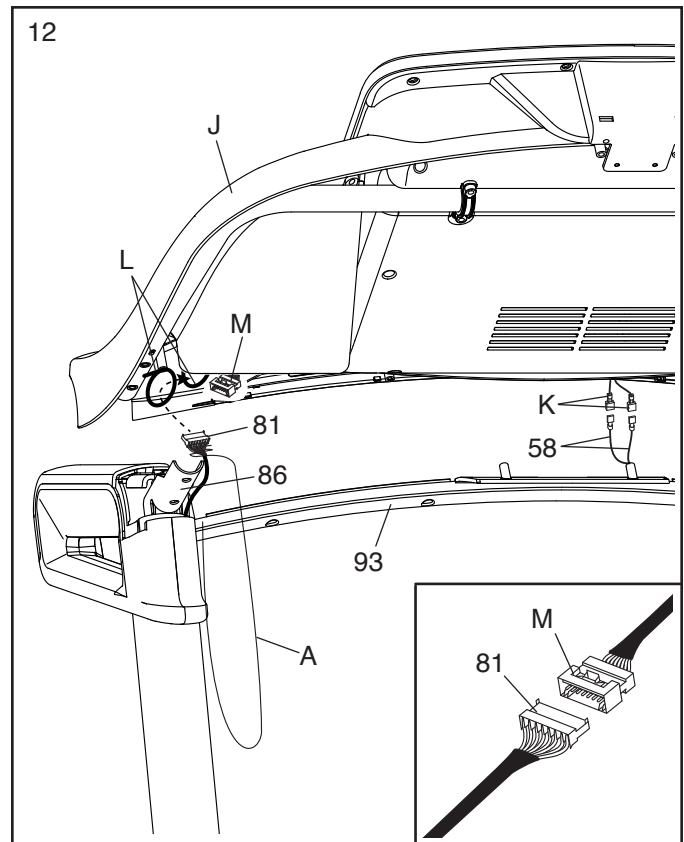


12. Com a ajuda de outra pessoa, segure a unidade da consola (J) junto aos Apoios para as Mãos (86) (apenas um lado é mostrado).

Ligue os fios de terra (K) da unidade da consola (J) aos Fios de Terra da Consola (58) na Barra de Apoio das Pulsações (93).

Em seguida, insira o Fio da Barra Vertical (81) através dos dois laços (L) indicados da unidade da consola (J).

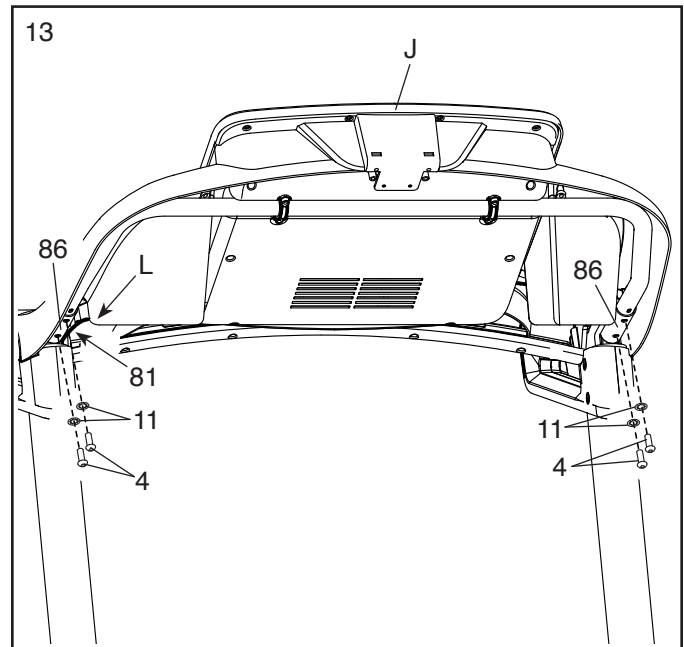
Veja o desenho inserido. Ligue o Fio da Barra Vertical (81) ao fio da consola (M). **Os conectores devem deslizar entre si com facilidade e ficar encaixados.** Se tal não acontecer, rode um deles e volte a tentar. **SE NÃO LIGAR DEVIDAMENTE OS CONECTORES, A CONSOLA PODE FICAR DANIFICADA QUANDO LIGAR A CORRENTE.** Depois, retire o atilho para fio (A) do Fio da Barra Vertical.



13. Coloque a unidade da consola (J) sobre os suportes dos Apoios para as Mãos (86). **Tenha cuidado para não trilhar quaisquer fios.**

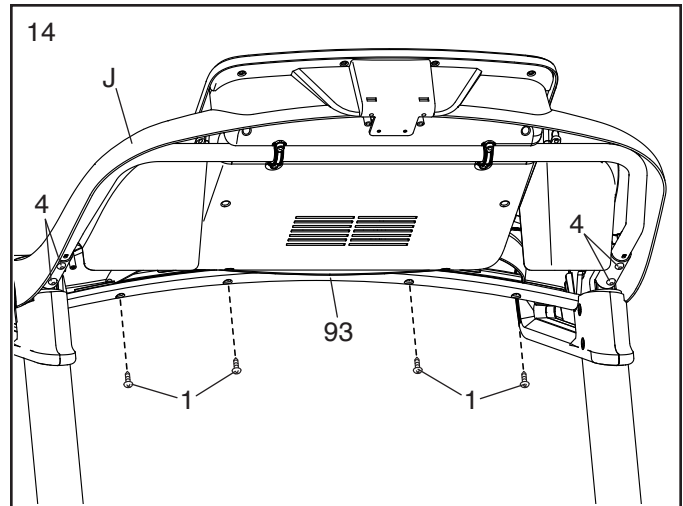
Fixe a unidade da consola (J) aos suportes dos Apoios para as Mãos (86) com os quatro Parafusos de 5/16" x 3/4" (4) que retirou no passo 9 e quatro Anilhas em Forma de Estrela de 5/16" (11); **não aperte já completamente os Parafusos.**

Insira o excesso de Fio da Barra Vertical (81) na unidade da consola (J). Puxe firmemente os dois atilhos (L) contra o Fio da Barra Vertical e apare as extremidades dos mesmos.

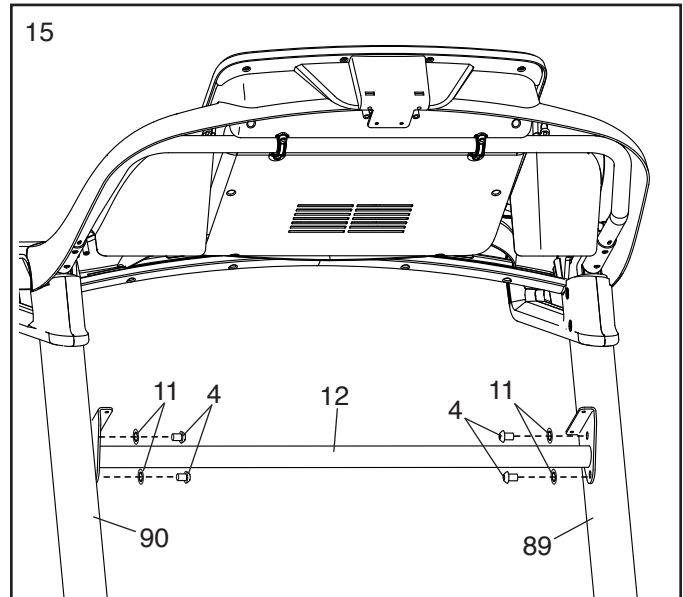


14. Fixe a Barra de Apoio das Pulsações (93) à unidade da consola (J) com quatro Parafusos #8 x 1/2" (1); **enrosque os quatro Parafusos e, em seguida, aperte-os.**

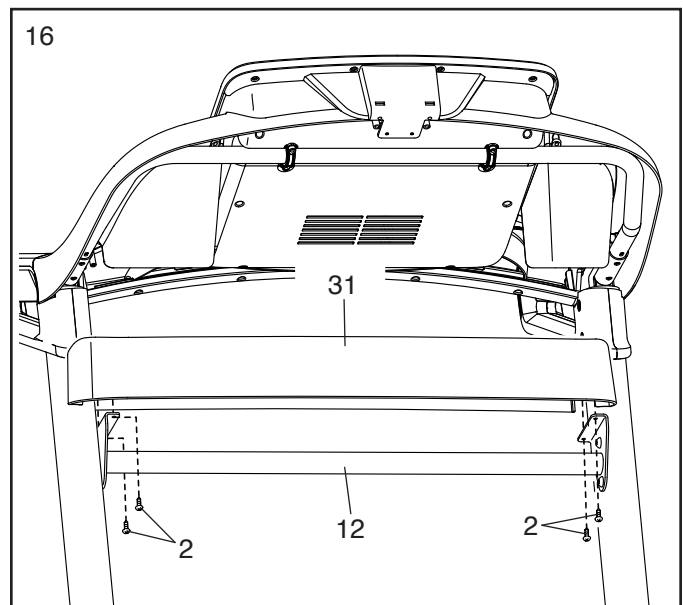
Depois, aperte firmemente os quatro Parafusos de 5/16" x 3/4" (4).



15. Insira cuidadosamente a Barra de Apoio das Barras Verticais (12) entre as Barras Verticais Esquerda e Direita (89, 90). Fixe a Barra de Apoio das Barras Verticais com os quatro Parafusos de 5/16" x 3/4" (4) que retirou no passo 5 e quatro Anilhas em Forma de Estrela de 5/16" (11); **enrosque os quatro Parafusos e, em seguida, aperte-os.**



16. Fixe o Tabuleiro (31) à Barra de Apoio das Barras Verticais (12) com quatro Parafusos #8 x 3/4" (2); **enrosque os quatro Parafusos e depois aperte-os.**

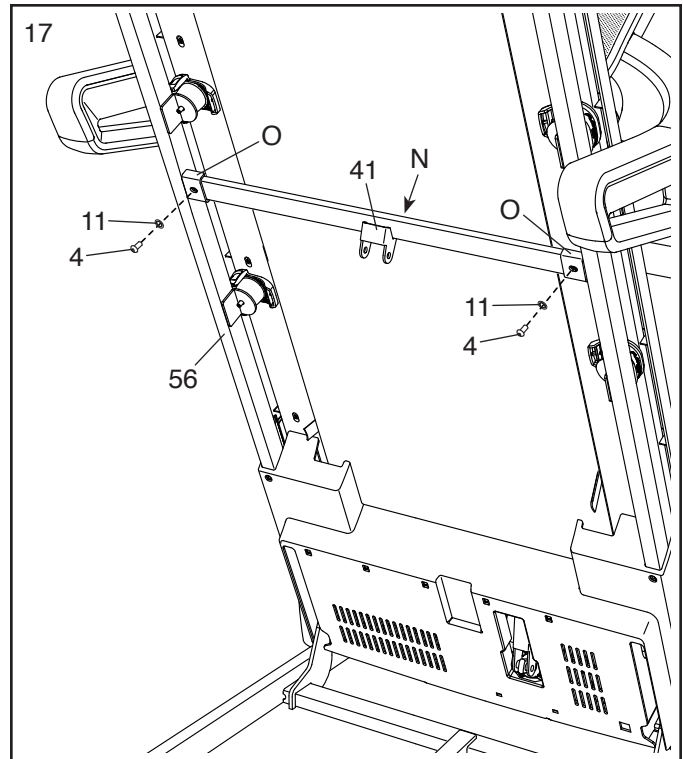


17. **Nota: Se for montado numa superfície lisa, o tapete rolante poderá rolar para a frente durante este passo.**

Retire os dois Parafusos de 5/16" x 3/4" (4) da Barra de Apoio do Fecho (41).

Levante a Estrutura (56) até à posição vertical. **Peça a outra pessoa para segurar a Estrutura até o passo 19 ficar concluído.**

Posicione a Barra de Apoio do Fecho (41) conforme mostrado. **Certifique-se de que o autocolante, "This side toward belt" (este lado voltado para a cinta) (N), esteja virado para o tapete rolante.** Fixe a Barra de Apoio do Fecho aos suportes (O) da Estrutura (56) com os dois Parafusos de 5/16" x 3/4" (4) que acabou de retirar e duas Anilhas em Forma de Estrela de 5/16" (11).

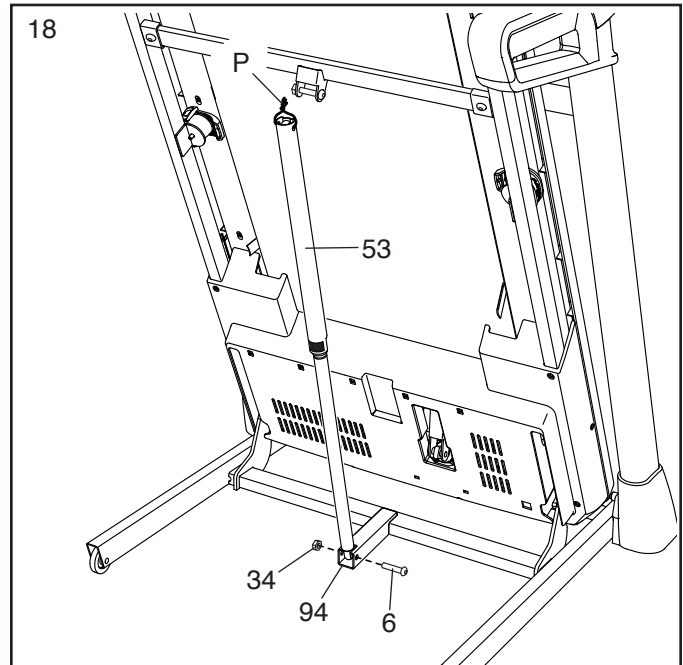


18. Retire a Porca de 5/16" (34) e o Pino de 5/16" x 1 3/4" (6) do suporte da Base (94).

Em seguida, posicione o Fecho de Arrumação (53) conforme mostrado.

Fixe a extremidade inferior do Fecho de Arrumação (53) ao suporte da Base (94) com o Pino de 5/16" x 1 3/4" (6) e a Porca de 5/16" (34) conforme mostrado.

Depois, erga o Fecho de Arrumação (53) até à posição vertical e retire o atilho (P).

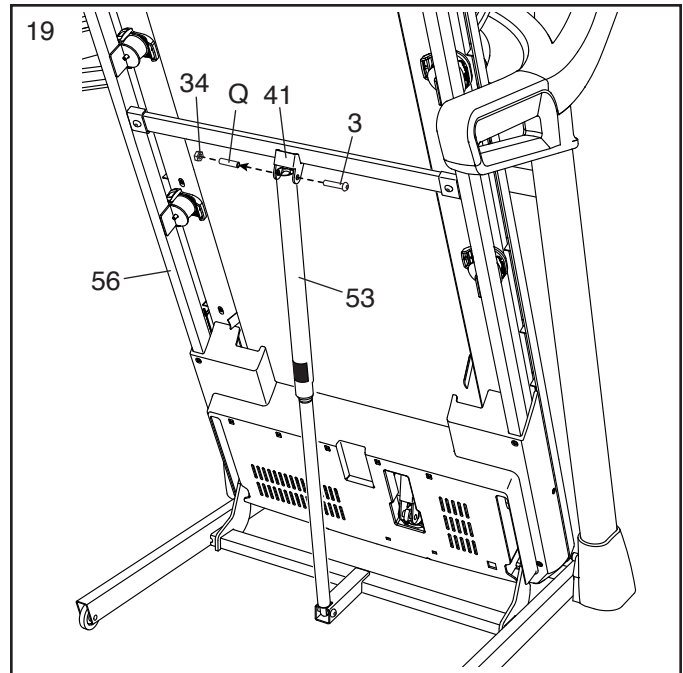


19. Retire a Porca de 5/16" (34) e o Pino de 5/16" x 2 1/4" (3) do suporte da Barra de Apoio do Fecho (41).

Alinhe a extremidade superior do Fecho de Arrumação (53) com o suporte da Barra de Apoio do Fecho (41) e insira o Pino de 5/16" x 2 1/4" (3) através do suporte e do Fecho de Arrumação. **Este procedimento fará sair um espaçador (Q) do Fecho de Arrumação; elimine o espaçador.**

Em seguida, aperte a Porca de 5/16" (34) no Pino de 5/16" x 2 1/4" (3). **Não aperte excessivamente a Porca; o Fecho de Arrumação (53) deve poder mover-se sobre o eixo.**

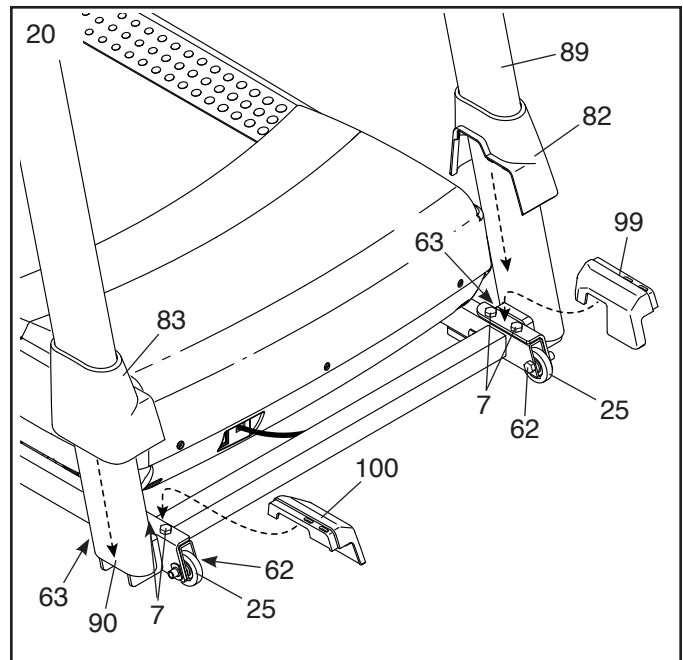
Depois, baixe a Estrutura (56) (consulte COMO BAIXAR O TAPETE ROLANTE PARA UTILIZAÇÃO na página 33).



20. Aperte firmemente os quatro Parafusos de 3/8" x 2 1/4" (7), os dois Parafusos de 3/8" x 1 3/4" (62) e os dois Parafusos de 3/8" x 1 1/4" (63). Nota: Não aperte excessivamente os Parafusos de 3/8" x 1 3/4"; as Rodas (25) devem poder rodar livremente.

Em seguida, insira a Cobertura Interior Esquerda da Base (99) na extremidade inferior da Barra Vertical Esquerda (89). Faça deslizar a Cobertura Esquerda da Base (82) para baixo e pressione-a contra a Cobertura Interior Esquerda da Base.

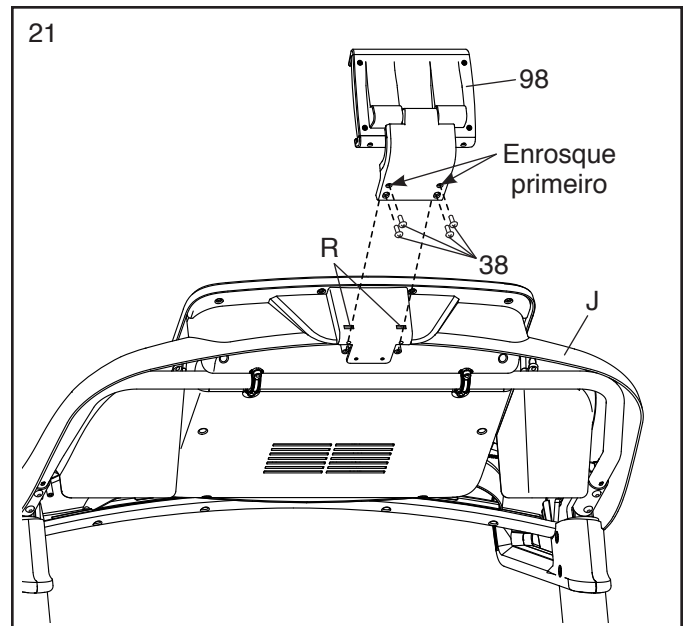
Em seguida, insira a Cobertura Interior Direita da Base (100) na extremidade inferior da Barra Vertical Direita (90). Faça deslizar a Cobertura Direita da Base (83) para baixo e pressione-a contra a Cobertura Interior Direita da Base.



21. Insira as duas abas do Suporte do Tablete (98) nas ranhuras (R) da unidade da consola (J).

Fixe o Suporte do Tablete (98) à unidade da consola (J) com quatro Parafusos de Máquina #8 x 5/8" (38). **Nota: Comece por enroscar os dois Parafusos de Máquina de cima e depois enrosque os dois Parafusos de Máquina de baixo. Tenha cuidado para não apertar demasiado os Parafusos da Máquina.**

IMPORTANTE: O Suporte para Tablete (98) está concebido para utilização com a maioria dos tabletes de maior dimensão. Não ponha outros objetos ou dispositivos eletrónicos no Suporte para Tablete.



22. **Certifique-se de que todas as peças fiquem devidamente apertadas antes de utilizar o tapete rolante.** Se houver folhas de plástico sobre os autocolantes do tapete rolante, retire-as. Para proteger o chão ou a alcatifa, ponha um tapete por baixo do tapete rolante. Para evitar danos na consola, mantenha o tapete rolante afastado da luz solar direta. Guarde a chave sextavada incluída num lugar seguro; a chave sextavada é utilizada para ajustar a cinta de caminhar (consulte as páginas 35 e 36). **Nota:** Poderão estar incluídas peças extra.

COMO UTILIZAR O TAPETE ROLANTE

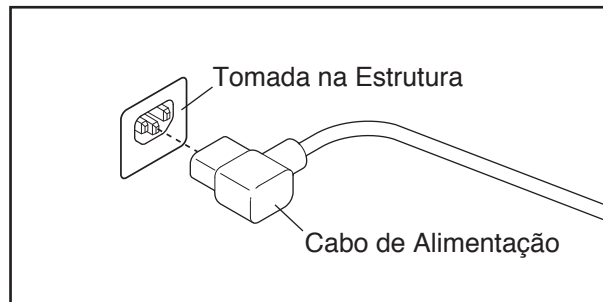
COMO LIGAR O CABO DE ALIMENTAÇÃO

Este produto tem de ter ligação à terra. Se o produto funcionar mal ou avariar, a ligação à terra proporciona um caminho de menor resistência à corrente eléctrica, reduzindo o risco de choque eléctrico. Este produto está equipado com um cabo de alimentação com um condutor de ligação à terra e uma ficha de ligação à terra. **IMPORTANTE: Se o cabo de alimentação estiver danificado, terá de ser substituído por um cabo de alimentação recomendado pelo fabricante. Efectue os seguintes procedimentos ligar o cabo de alimentação.**

⚠ PERIGO: A ligação inadequada do fio condutor de ligação à terra poderá resultar em risco acrescido de choque eléctrico. Confirme junto de um electricista qualificado ou técnico de assistência, se tiver dúvidas de que o produto está devidamente ligado à terra. Não modifique a ficha fornecida com o produto; se não servir na tomada, peça a um electricista qualificado para lhe instalar uma tomada adequada.

Efectue os seguintes procedimentos ligar o cabo de alimentação.

1. Ligue a extremidade indicada do cabo de alimentação à tomada existente na estrutura.



2. Ligue o cabo de alimentação numa tomada adequada devidamente instalada e ligada à terra conforme todas as normas e regulamentos locais.

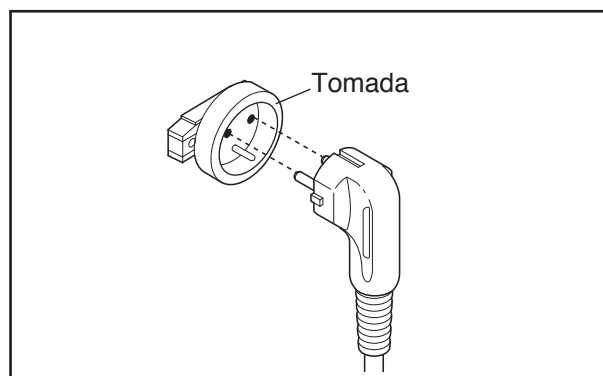
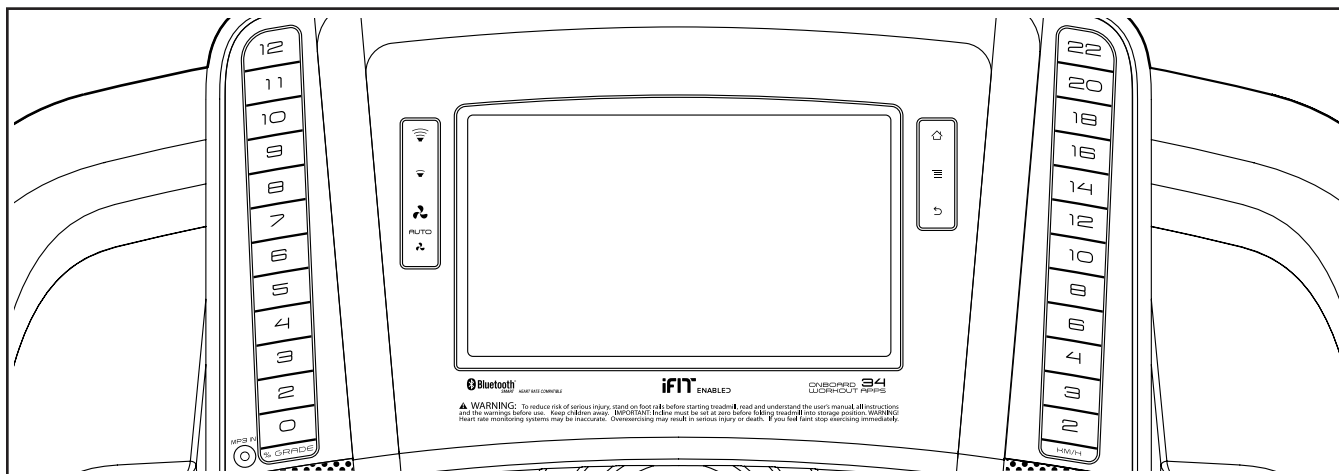


DIAGRAMA DA CONSOLA



TORNE REALIDADE AS SUAS METAS DE APTIDÃO FÍSICA COM O iFIT.COM

Com o seu novo equipamento de aptidão física preparado para o iFit, pode utilizar uma gama de funcionalidades em iFit.com para tornar realidade as suas metas de aptidão física:



Corra em qualquer lugar do mundo com os Google Maps personalizáveis.



Descarregue sessões de exercício concebidas para o(a) ajudar a atingir as suas metas pessoais.



Meça o seu progresso competindo com outros utilizadores da comunidade iFit.



Transfira os resultados das suas sessões de exercício para a nuvem iFit e acompanhe as suas proezas.



Defina objetivos de calorias, tempo ou distância para as suas sessões de exercício.



Veja vídeos de alta definição com sessões de exercício simuladas.



Escolha e descarregue conjuntos de sessões de exercício de perda de peso.

Vá a [iFit.com](https://www.ifit.com) para saber mais.

APLICAÇÃO DO AUTOCOLANTE DE AVISO

Localize na consola os avisos em inglês. Pode encontrar os mesmos avisos em outros idiomas na folha de autocolantes incluída. Aplique na consola o autocolante de aviso em português.

FUNCIONALIDADES DA CONSOLA

A consola avançada do tapete rolante oferece uma gama de funcionalidades concebidas para tornar as suas sessões de exercício mais eficazes e agradáveis.

Quando utilizar o modo manual, pode alterar a velocidade e a inclinação do tapete rolante bastando tocar num botão. Enquanto faz exercício, a consola apresenta instantaneamente informações sobre o mesmo. Pode também medir a frequência cardíaca utilizando o monitor da frequência cardíaca do punho ou um monitor da frequência cardíaca compatível. **Consulte a página 29 para informações sobre a compra de um monitor da frequência cardíaca para o peito opcional.**

Além disso, a consola inclui uma seleção de sessões de exercício integradas. Cada sessão de exercício controla automaticamente a velocidade e a inclinação do tapete rolante à medida que o(a) orienta ao longo de exercícios eficazes. Além disso, pode definir um objetivo de calorias, tempo, distância ou ritmo.

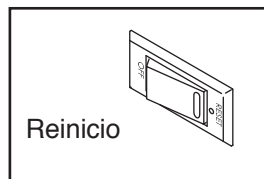
Enquanto se exercita, pode até navegar na Internet ou ouvir os seus audiolivros ou músicas de exercício preferidos com o sistema de som da consola.

Para ligar a corrente, consulte a página 20. **Para saber como utilizar o ecrã tátil**, consulte a página 20. **Para configurar a consola**, consulte a página 21.

COMO LIGAR A CORRENTE

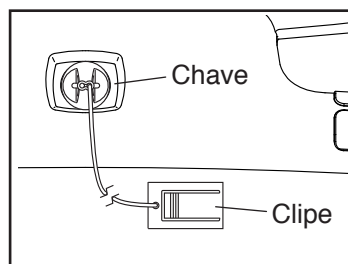
IMPORTANTE: Se o tapete rolante tiver estado exposto a temperaturas frias, deixe-o aquecer até à temperatura ambiente antes de ligar a corrente. Se não o fizer, poderá danificar o ecrã da consola ou outros componentes elétricos.

Ligue o cabo de alimentação (consulte a página 18). Depois, localize o interruptor na estrutura do tapete rolante, junto ao cabo de alimentação. Ponha o interruptor na posição de Reset (reinício).



IMPORTANTE: A consola inclui um modo de demonstração, concebido para ser utilizado se o tapete rolante estiver em exposição numa loja. Se o modo de demonstração estiver ativo, o ecrã exibirá uma apresentação de demonstração após ligar o cabo de alimentação e pôr o interruptor na posição de Reset, antes de inserir a chave na consola. Para desligar o modo de demonstração, consulte o passo 7 na página 28.

Depois, ponha-se sobre as bermas de apoio para os pés do tapete rolante. Localize o clipe ligado à chave e prenda-o bem à cintura da sua roupa. Em seguida, insira a chave na consola. **Nota: A consola pode demorar um minuto até ficar pronta a utilizar. IMPORTANTE:** Numa situação de emergência, a chave pode ser retirada da consola, fazendo com que a cinta de caminhar abra até parar. Teste o clipe recuando cuidadosamente alguns passos; se a chave não sair da consola, ajuste a posição do clipe.



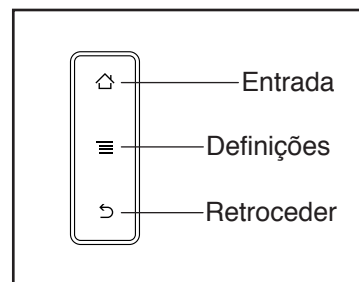
Nota: A consola pode apresentar a velocidade e a distância em quilómetros ou em milhas. Para descobrir qual a unidade de medida selecionada, consulte o passo 4 na página 28. Por uma questão de simplicidade, todas as instruções nesta secção se referem a quilómetros.

COMO UTILIZAR O ECRÃ TÁTIL

A consola inclui um tablete com um ecrã tátil a cores. As informações seguintes ajudá-lo(a)-ão a familiarizar-se com a tecnologia avançada do dispositivo:

- A consola funciona de forma semelhante à de outros tabletes. Pode passar ou tocar com o dedo no ecrã para mover certas imagens, como os ecrãs de uma sessão de exercício (consulte o passo 5 na página 22). No entanto, não pode ampliar ou reduzir a imagem passando os dedos pelo ecrã.
- O ecrã não é sensível à pressão. Não é necessário premir com força.
- Para escrever informações numa caixa de texto, toque na caixa de texto para ver o teclado. Para utilizar números ou outros caracteres no teclado, toque no botão ?123. Para ver mais caracteres, toque no botão Alt. Toque novamente no botão Alt para regressar ao teclado numérico. Para regressar ao teclado alfabético, toque no botão ABC. Para utilizar uma letra maiúscula, toque no botão da seta ascendente. Para utilizar várias letras maiúsculas, toque novamente no botão da seta. Para regressar ao teclado de letras minúsculas, toque no botão da seta uma terceira vez. Para apagar o último carácter, toque no botão com uma seta para trás e um X.

Utilize os botões da consola para navegar no tablete. Prima o botão de entrada para regressar ao menu principal. Prima o botão de configuração para aceder ao menu de configuração principal (consulte a página 28). Prima o botão de retroceder para regressar ao ecrã anterior.



COMO CONFIGURAR A CONSOLA

Antes de utilizar o tapete rolante pela primeira vez, configure a consola.

1. Ligue-se à sua rede sem fios.

Nota: Para aceder à Internet, descarregar sessões de exercício iFit e utilizar várias outras funcionalidades da consola, tem de estar ligado a uma rede sem fios. Consulte COMO UTILIZAR O MODO DE REDE SEM FIOS na página 31 para ligar a consola à sua rede sem fios.

2. Verifique se existem atualizações do firmware.

Comece por consultar o passo 1 na página 28 e o passo 2 na página 30 e seleccione o modo de manutenção. Em seguida, consulte o passo 3 na página 30 e verifique se existem atualizações do firmware.

3. Calibre o sistema de inclinação.

Consulte o passo 4 na página 31 e calibre o sistema de inclinação do tapete rolante.

4. Crie uma conta iFit.

Toque no botão do globo junto ao canto inferior esquerdo do ecrã e toque no botão iFit.

Nota: Para informações acerca da navegação na Internet, consulte a página 30. O navegador abrirá a página de entrada do iFit.com. Siga as instruções do sítio web para registar a sua conta iFit.

A consola está agora pronta para que comece a exercitar-se.

As páginas seguintes explicam as diversas sessões de exercício e outras funcionalidades que a consola oferece.

Para utilizar o modo manual, consulte a página 22. **Para utilizar uma sessão de exercício integrada**, consulte a página 24. **Para utilizar uma sessão de exercício com objetivo definido**, consulte a página 25. **Para utilizar uma sessão de exercício de pulsação**, consulte a página 26. **Para utilizar uma sessão de exercício iFit**, consulte a página 27.

Para utilizar o modo de configuração do equipamento, consulte a página 28. **Para utilizar o sistema de som**, consulte a página 29. **Para utilizar o navegador da Internet**, consulte a página 30. **Para utilizar o modo de manutenção**, consulte a página 30. **Para utilizar o modo de rede sem fios**, consulte a página 31. **Para utilizar o suporte do tablete**, consulte a página 32.

IMPORTANTE: Se a consola estiver coberta com películas de plástico, retire-as. Para evitar danos na plataforma de caminhar, use calçado desportivo limpo durante a utilização do tapete rolante. Na primeira vez que utilizar o tapete rolante, observe o alinhamento da cinta de caminhar e centre-a se necessário (consulte a página 35).

COMO UTILIZAR O MODO MANUAL

1. Insira a chave na consola.

Consulte COMO LIGAR A CORRENTE na página 20. **Nota: A consola pode demorar um minuto até ficar pronta a utilizar.**

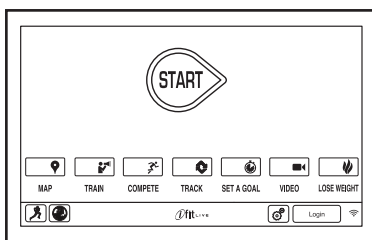
2. Selecione o menu principal.

Quando ligar a corrente, o menu principal aparecerá após o arranque da consola. Toque no botão de entrada junto ao canto inferior esquerdo do ecrã para regressar ao menu principal em qualquer altura.

3. Ponha a cinta de caminhar em movimento e ajuste a velocidade.

Toque no botão Start (iniciar) do ecrã ou prima o botão Start da consola para iniciar o movimento da cinta de caminhar. Também

pode premir o botão Manual da consola e depois tocar no botão Resume (retomar) do ecrã. A cinta de caminhar começará a mover-se a 2 km/h. **Nota: O ecrã ficará escuro por um momento, enquanto carrega informação sobre a sessão de exercício. Isso é normal.**



Enquanto se exercita, altere a velocidade da cinta de caminhar conforme desejar, premindo os botões de aumentar e diminuir Speed (velocidade). De cada vez que premir um dos botões, a configuração de velocidade alterar-se-á em 0,1 km/h; se mantiver o botão premido, a configuração de velocidade alterar-se-á em incrementos de 0,5 km/h.

Se premir um dos botões de velocidade numerados, a velocidade da cinta de caminhar alterar-se-á gradualmente até chegar à configuração de velocidade selecionada.

Para parar a cinta de caminhar, prima o botão Stop (parar). Para reiniciar o movimento da cinta de caminhar, prima o botão Start.

4. Altere a inclinação do tapete rolante conforme pretendido.

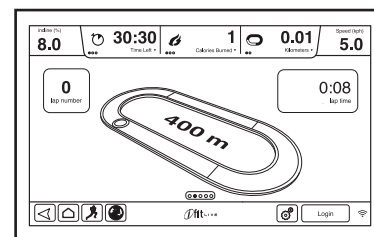
Para alterar a inclinação do tapete rolante, prima os botões de aumentar e diminuir Incline (inclinação) ou um dos botões de inclinação numerados. De cada vez que premir um dos botões, a inclinação alterar-se-á gradualmente até atingir a configuração de inclinação selecionada.

Nota: Na primeira vez que ajustar a inclinação, deve começar por calibrar o sistema de inclinação (consulte o passo 4 na página 31).

5. Acompanhe a sua progressão pelo ecrã.

A consola proporciona vários modos para o ecrã. O modo de ecrã que selecionar determinará as informações

sobre a sessão de exercício que serão apresentadas. Para selecionar o modo de ecrã pretendido, basta passar ou tocar com o dedo no ecrã. Pode também ver informações adicionais tocando nas caixas vermelhas no ecrã.

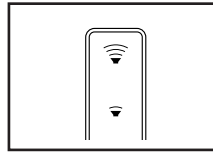


Enquanto caminha ou corre sobre o tapete rolante, o ecrã pode apresentar as seguintes informações sobre a sessão de exercício:

- O nível de inclinação do tapete rolante
- O tempo decorrido
- O tempo restante (Nota: O modo manual não tem uma contagem decrescente do tempo restante.)
- O número aproximado de calorias queimadas
- O número aproximado de calorias que está a queimar por hora
- A distância que caminhou ou correu
- O número de metros verticais que trepou

- A velocidade da cinta de caminhar
- Uma pista que representa 400 m (1/4 de milha)
- O seu ritmo em minutos por milha
- O número da volta em curso
- A sua frequência cardíaca (consulte o passo 6)

Se quiser, ajuste o volume premindo os botões do volume na consola.

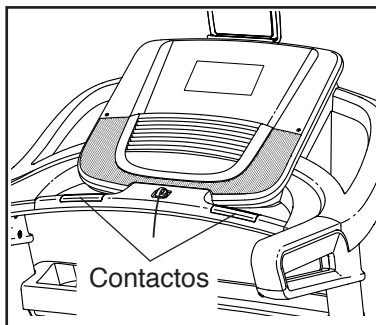


Para pausar a sessão de exercício, toque num dos botões do menu no ecrã ou prima o botão Stop na consola. Para continuar a sessão de exercício, toque no botão Resume ou no botão Start. Para terminar a sessão de exercício, toque no botão End Workout (terminar sessão de exercício).

6. Meça a sua frequência cardíaca se desejar.

Pode medir a frequência cardíaca utilizando o monitor da frequência cardíaca do punho ou um monitor da frequência cardíaca compatível. **Para informações sobre a compra de um monitor da frequência cardíaca para o peito opcional, consulte a página 29.** A consola é compatível com todos os monitores da frequência cardíaca BLUETOOTH® Smart.

Antes de utilizar o monitor da frequência cardíaca do punho, retire as películas de plástico dos contactos metálicos da barra de pulsações. Além disso, certifique-se de que tem as mãos limpas.

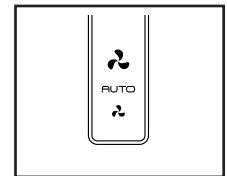


Para medir a frequência cardíaca, **ponha-se sobre as bermas de apoio para os pés** e agarre os contactos metálicos durante cerca de dez segundos, **evitando mover as mãos.** Quando a pulsação for detetada, a sua frequência cardíaca será apresentada. **Para uma leitura mais precisa da frequência cardíaca, continue a agarrar os contactos durante cerca de 15 segundos.**

7. Ligue a ventoinha se desejar.

A ventoinha possui diversas configurações de velocidade e um modo automático. Quando for selecionado o modo automático, a velocidade da ventoinha aumentará ou diminuirá automaticamente, conforme a velocidade da cinta de caminhar aumente ou diminua.

Prima repetidamente o botão da ventoinha pequena para selecionar uma velocidade ou para a desligar. Prima o botão da ventoinha grande para selecionar uma velocidade ou o modo automático.



8. Quando acabar de fazer exercício, retire a chave da consola.

Suba para a plataforma de caminhar e toque no botão de entrada ou no botão de retroceder no ecrã, ou prima o botão Stop na consola. Surgirá no ecrã um resumo da sessão de exercício. Após ver o resumo da sessão de exercício, toque no botão Finish (terminar) para regressar ao menu principal. Também pode conseguir gravar ou publicar os seus resultados com uma das opções do ecrã. Depois, retire a chave da consola e guarde-a num lugar seguro.

Quando acabar de utilizar o tapete rolante, ponha o interruptor na posição de Off (desligado) e desconecte o cabo de alimentação. **IMPORTANTE: Se não o fizer, os componentes elétricos do tapete rolante poderão gastar-se prematuramente.**

COMO UTILIZAR UMA SESSÃO DE EXERCÍCIO INTEGRADA

1. Insira a chave na consola.

Consulte COMO LIGAR A CORRENTE na página 20.

2. Selecione uma sessão de exercício integrada.

Para selecionar uma sessão de exercício integrada, toque no botão do atleta no ecrã.

Em seguida, selecione a sessão de exercício pretendida. O ecrã apresentará o nome, a duração e a distância da sessão de exercício. O ecrã apresentará também o número aproximado de calorias que queimará durante a sessão de exercício e um perfil das configurações de inclinação da mesma.

3. Inicie a sessão de exercício.

Toque no botão Start Workout (iniciar sessão de exercício) para iniciar a sessão de exercício. Um momento após tocar no botão, a cinta de caminhar começará a mover-se. Agarre os apoios para as mãos e comece a caminhar. **Nota: O ecrã ficará escuro por um momento, enquanto carrega informação sobre a sessão de exercício. Isso é normal.**

Cada sessão de exercício está dividida em vários segmentos. Para cada segmento estão programadas uma configuração de velocidade e uma configuração de inclinação. Nota: Poderão estar programadas as mesmas configurações de velocidade e/ou inclinação para segmentos consecutivos.

Durante a sessão de exercício, o perfil apresenta o seu progresso. Para ver o perfil, passe ou toque com o dedo no ecrã. A linha colorida vertical indica o segmento em curso da sessão de exercício. O perfil inferior representa a configuração de inclinação do segmento em curso. O perfil superior representa a configuração de velocidade do segmento em curso.

No final do primeiro segmento da sessão de exercício, o tapete rolante ajustar-se-á automaticamente às configurações de velocidade e/ou inclinação do segmento seguinte.

A sessão de exercício continuará da mesma forma até terminar o último segmento. Nesse momento, a cinta de caminhar abrandará até parar e aparecerá no ecrã um resumo da sessão de exercício. Após ver o resumo da sessão de exercício, toque

no botão Finish (terminar) para regressar ao menu principal. Também pode conseguir gravar ou publicar os seus resultados com uma das opções do ecrã.

Se a configuração de velocidade e/ou inclinação for demasiado alta ou baixa nalgum momento da sessão de exercício, pode preferir manualmente a configuração premindo os botões Speed (velocidade) ou Incline (inclinação). **Se premir um botão Speed**, poderá controlar manualmente a velocidade (consulte o passo 3 na página 22). **Se premir um botão Incline**, poderá controlar manualmente a inclinação (consulte o passo 4 na página 22). **Para regressar às configurações de velocidade e/ou inclinação programadas para a sessão de exercício**, toque no botão Follow Workout (seguir sessão de exercício).

Para interromper a sessão de exercício, toque no botão de retroceder ou no botão de entrada no canto inferior esquerdo do ecrã, ou prima o botão Stop (parar) na consola. Para continuar a sessão de exercício, toque no botão Resume (retomar) ou prima o botão Start (iniciar) na consola. Para terminar a sessão de exercício, toque no botão End Workout (terminar sessão de exercício).

Nota: O objetivo de calorias é uma estimativa do número de calorias que queimará durante a sessão de exercício. O número real de calorias queimadas depende de vários fatores, como o seu peso. Além disso, se mudar manualmente a velocidade ou a inclinação do tapete rolante durante a sessão de exercício, o número de calorias queimadas será afetado.

4. Acompanhe a sua progressão pelo ecrã.

Consulte o passo 5 na página 22. O ecrã também pode apresentar um perfil das configurações de velocidade e inclinação da sessão de exercício.

5. Meça a sua frequência cardíaca se desejar.

Consulte o passo 6 na página 23.

6. Ligue a ventoinha se desejar.

Consulte o passo 7 na página 23.

7. Quando acabar de fazer exercício, retire a chave da consola.

Consulte o passo 8 na página 23.

COMO UTILIZAR UMA SESSÃO DE EXERCÍCIO COM OBJETIVO DEFINIDO

1. Insira a chave na consola.

Consulte COMO LIGAR A CORRENTE na página 20.

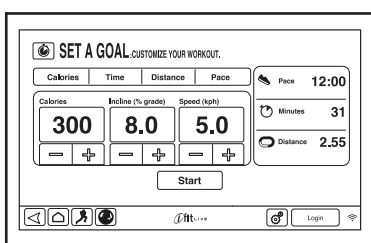
2. Selecione o menu principal.

Consulte o passo 2 na página 22.

3. Selecione uma sessão de exercício com objetivo definido.

Para selecionar uma sessão de exercício com objetivo definido, toque no botão Set A Goal (definir um objetivo) no ecrã.

Para definir um objetivo de calorias, tempo, distância ou ritmo, toque nos botões Calories (calorias), Time (tempo),



Distance (distância) ou Pace (ritmo). Em seguida, toque nos botões de aumentar ou diminuir no ecrã para definir um objetivo de calorias, tempo, distância ou ritmo e para definir a velocidade e a inclinação da sessão de exercício. O ecrã apresentará a duração e a distância da sessão de exercício, bem como o número aproximado de calorias que queimará durante a mesma.

4. Inicie a sessão de exercício.

Toque no botão Start (iniciar) para iniciar a sessão de exercício. Um momento após tocar no botão, a cinta de caminhar começará a mover-se. Agarre os apoios para as mãos e comece a caminhar.

Nota: O ecrã ficará escuro por um momento, enquanto carrega informação sobre a sessão de exercício. Isso é normal.

A sessão de exercício funcionará da mesma forma que o modo manual (consulte as páginas 22 e 23).

A sessão de exercício continuará até atingir o objetivo definido. Nesse momento, a cinta de caminhar abrandará até parar e aparecerá no ecrã um resumo da sessão de exercício. Após ver o resumo da sessão de exercício, toque no botão Finish (terminar) para regressar ao menu principal. Também pode conseguir gravar ou publicar os seus resultados com uma das opções do ecrã.

Nota: O objetivo de calorias é uma estimativa do número de calorias que queimará durante a sessão de exercício. O número real de calorias queimadas depende de vários fatores, como o seu peso.

5. Acompanhe a sua progressão pelo ecrã.

Consulte o passo 5 na página 22.

6. Meça a sua frequência cardíaca se desejar.

Consulte o passo 6 na página 23.

7. Ligue a ventoinha se desejar.

Consulte o passo 7 na página 23.

8. Quando acabar de fazer exercício, retire a chave da consola.

Consulte o passo 8 na página 23.

COMO UTILIZAR UMA SESSÃO DE EXERCÍCIO DE PULSAÇÃO

As sessões de exercício de pulsação controlam automaticamente a velocidade e a inclinação do tapete rolante para manter a sua frequência cardíaca próxima de um nível-alvo enquanto se exercita. Nota: Deve usar um monitor da frequência cardíaca para o peito para poder utilizar uma sessão de exercício de pulsação.

1. Ponha no corpo um monitor da frequência cardíaca para o peito.

Para mais informações sobre o monitor da frequência cardíaca para o peito opcional, consulte a página 29.

2. Insira a chave na consola.

Consulte COMO LIGAR A CORRENTE na página 20.

3. Selecione uma sessão de exercício de pulsação.

Para selecionar uma sessão de exercício de pulsação, toque no botão do atleta no ecrã.

Em seguida, toque no botão Heart Rate (frequência cardíaca) no ecrã. Depois, toque num dos separadores Performance (desempenho) ou Endurance (resistência) no ecrã.

4. Introduza a sua frequência cardíaca máxima.

Toque nos botões de aumentar e diminuir para introduzir a sua frequência cardíaca máxima. Também pode ajustar a velocidade máxima e a duração da sessão de exercício. Nota: Para determinar a sua frequência cardíaca máxima, consulte o seu médico ou uma fonte recomendada por um médico.

5. Inicie a sessão de exercício.

Toque no botão Start Workout (iniciar sessão de exercício) no ecrã para iniciar a sessão de exercício. Um momento após tocar no botão, a cinta de caminhar começará a mover-se. Agarre os apoios para as mãos e comece a caminhar. **Nota: O ecrã ficará escuro por um momento, enquanto carrega informação sobre a sessão de exercício. Isso é normal.**

6. Acompanhe a sua progressão pelo ecrã.

Consulte o passo 5 na página 22.

7. Ligue a ventoinha se desejar.

Consulte o passo 7 na página 23.

8. Quando acabar de fazer exercício, retire a chave da consola.

Consulte o passo 8 na página 23.

COMO UTILIZAR UMA SESSÃO DE EXERCÍCIO iFIT

Nota: Para utilizar uma sessão de exercício iFit, é necessário ter acesso a uma rede sem fios (consulte COMO UTILIZAR O MODO DE REDE SEM FIOS na página 31). Também é necessário ter uma conta iFit.

1. Insira a chave na consola.

Consulte COMO LIGAR A CORRENTE na página 20.

2. Selecione o menu principal.

Consulte o passo 2 na página 22.

3. Inicie sessão na sua conta iFit.

Se ainda não o fez, toque no botão Login (iniciar sessão) para iniciar sessão na sua conta iFit. O ecrã solicitar-lhe-á o nome de utilizador e a senha iFit.com. Introduza-os e toque no botão Submit (enviar). Toque no botão Cancel (cancelar) para sair do ecrã de início de sessão.

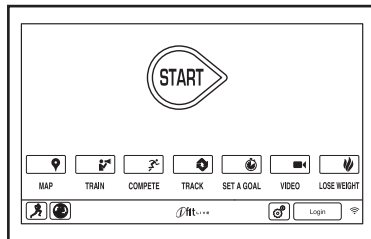
4. Selecione uma sessão de exercício iFit.

Para descarregar uma sessão de exercício iFit da sua agenda, toque num dos botões Map (mapa), Train (treinar),

Video (vídeo) ou Lose Weight (perder peso) para descarregar a sessão de exercício seguinte do respetivo tipo. Nota: Poderá ter acesso a sessões de exercício de demonstração através destas opções, mesmo que não inicie sessão na sua conta iFit.

Para competir numa corrida que tenha agendado previamente, toque no botão Compete (competir). Para ver o seu Workout History (historial de sessões de exercício), toque no botão Track (acompanhar). Para utilizar uma sessão de exercício com objetivo definido, toque no botão Set A Goal (definir um objetivo) (consulte a página 25).

Para mudar de utilizador dentro da conta, toque no botão do utilizador junto ao canto inferior direito do ecrã.



Antes de descarregar algumas sessões de exercício, tem de as adicionar à sua agenda em iFit.com.

Para mais informações sobre as sessões de exercício iFit, consulte www.iFit.com.

Quando selecionar uma sessão de exercício iFit, o ecrã apresentará o nome, a duração e a distância da mesma. O ecrã apresentará também o número aproximado de calorias que queimará durante a sessão de exercício. Se selecionar uma sessão de exercício de competição, o ecrã fará a contagem decrescente até ao começo da corrida.

5. Inicie a sessão de exercício.

Consulte o passo 3 na página 24.

Em algumas sessões de exercício, poderá ser orientado(a) pela voz de um audiotreinador.

6. Acompanhe a sua progressão pelo ecrã.

Consulte o passo 5 na página 22. O ecrã pode também apresentar um mapa do percurso em que está a caminhar ou a correr.

Durante uma sessão de exercício de competição, o ecrã indica as velocidades dos utilizadores iFit e as distâncias que percorreram. O ecrã indica também o número de segundos que leva de avanço ou atraso em relação aos outros utilizadores iFit.

7. Meça a sua frequência cardíaca se desejar.

Consulte o passo 6 na página 23.

8. Ligue a ventoinha se desejar.

Consulte o passo 7 na página 23.

9. Quando acabar de fazer exercício, retire a chave da consola.

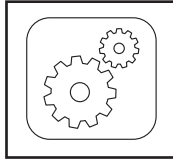
Consulte o passo 8 na página 23.

Para mais informações acerca do modo iFit, vá a www.iFit.com.

COMO UTILIZAR O MODO DE CONFIGURAÇÃO DO EQUIPAMENTO

1. Selecione o menu de configuração principal.

Insira a chave na consola (consulte COMO LIGAR A CORRENTE na página 20). Depois, selecione o menu principal (consulte o passo 2 na página 22). Em seguida, prima o botão da engrenagem junto ao canto inferior direito do ecrã para seleccionar o menu de configuração principal. Pode também premir o botão de configuração na consola.



2. Selecione o modo de configuração do equipamento.

No menu de configuração principal, toque no botão Equipment Settings (configuração do equipamento). Nota: Passe ou toque com o dedo no ecrã para percorrer as opções se necessário.

3. Selecione um idioma.

Para seleccionar um idioma, toque no botão Language (idioma) e selecione o idioma pretendido. Em seguida, toque no botão de retroceder no ecrã para regressar ao modo de configuração do equipamento. Nota: Esta funcionalidade pode não estar ativada.

4. Selecione a unidade de medida.

Toque no botão US/Metric (imperial/métrico) para ver a unidade de medida seleccionada. Altere a unidade de medida se desejar. Em seguida, toque no botão de retroceder no ecrã.

5. Selecione um fuso horário.

Toque no botão Timezone (fuso horário). Selecione o fuso horário local para sincronizar a consola com a hora local. Depois, toque no botão de retroceder no ecrã.

6. Selecione uma hora de atualização.

Para seleccionar uma hora de atualização automática da consola, toque no botão Update Time (hora de atualização) e selecione a hora pretendida. Depois, toque no botão de retroceder no ecrã.

IMPORTANTE: Não deve deixar de desligar o cabo de alimentação após a utilização do tapete rolante. Defina a hora de atualização para uma hora em que utilize normalmente o tapete rolante e esteja disponível para desligar o cabo de alimentação após a atualização.

7. Ative ou desative o modo de demonstração do ecrã.

A consola inclui um modo de demonstração, concebido para ser utilizado se o tapete rolante estiver em exposição numa loja. Enquanto o modo de demonstração estiver ativo, a consola funcionará normalmente quando ligar o cabo de alimentação, puser o interruptor na posição de Reset (reinício) e inserir a chave na consola. No entanto, quando retirar a chave, o ecrã exibirá uma apresentação de demonstração.

Para ativar ou desativar o modo de demonstração do ecrã, comece por premir o botão Demo Mode (modo de demonstração). Depois, toque numa das caixas de seleção On (ligado) ou Off (desligado). Em seguida, toque no botão de retroceder no ecrã.

8. Ative ou desative o navegador da Internet.

Para ativar ou desativar o navegador da Internet, comece por tocar no botão Browser (navegador). Depois, toque numa das caixas de seleção Enable (ativar) ou Disable (desativar). Em seguida, toque no botão de retroceder no ecrã.

9. Ative ou desative a vista de rua.

Durante algumas sessões de exercício, o ecrã pode apresentar um mapa. Para ativar ou desativar a funcionalidade de vista de rua dos mapas, comece por tocar no botão Street View (vista de rua). Depois, toque numa das caixas de seleção Enable ou Disable. Em seguida, toque no botão de retroceder no ecrã.

10. Ative ou desative a chave.

Nota: Esta funcionalidade pode não estar ativada no seu tapete rolante.

Se quiser, pode desativar a chave para que o tapete rolante não necessite dela para funcionar. Toque no botão Safety Key (chave de segurança). Para desativar a chave, toque na caixa de seleção Disable. **ATENÇÃO: Leia o aviso de segurança no ecrã antes de desativar a chave.** Para ativar novamente a chave, toque na caixa de seleção Enable.

11. Ative ou desative um código de acesso.

A consola possui um código de acesso para segurança infantil, destinado a impedir que pessoas não autorizadas utilizem o tapete rolante.

Toque no botão Passcode (código de acesso). Para ativar um código de acesso, toque na caixa de seleção Enable. Em seguida, introduza um código de acesso de 4 dígitos à sua escolha. Toque em Save (gravar) para usar esse código de acesso. Toque em Cancel (cancelar) para regressar ao modo de configuração do equipamento sem usar um código de acesso. Para desativar o código de acesso, toque na caixa de seleção Disable.

Nota: Se estiver ativado um código de acesso, a consola pedir-lhe-á periodicamente que o digite. A consola permanecerá bloqueada até que seja digitado o código de acesso correto. **IMPORTANTE: No caso de se esquecer do seu código de acesso, digite o código mestre seguinte para desbloquear a consola: 1985.**

12. Defina um limite de tempo de segurança para o ecrã.

A consola inclui uma reposição automática do ecrã; se os botões não forem premidos ou tocados e a cinta de caminhar não se mover durante um determinado período de tempo, a consola reiniciar-se-á automaticamente.

Para definir o tempo durante o qual a consola aguarda até se reiniciar automaticamente, toque no botão Safety Screen Timeout (limite de tempo de segurança do ecrã) para ver uma lista de períodos. Em seguida, selecione o período pretendido. Toque no botão de retroceder no ecrã.

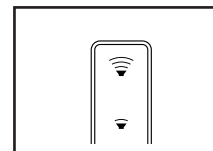
13. Saia do modo de configuração do equipamento.

Para sair do modo de configuração do equipamento, toque no botão de retroceder no ecrã.

COMO UTILIZAR O SISTEMA DE SOM

Para reproduzir música ou audiolivros através do sistema de som da consola enquanto se exercita, ligue um cabo de áudio com fichas de 3,5 mm (não incluído) à tomada da consola e a uma tomada do seu leitor de MP3, leitor de CD ou outro leitor de áudio pessoal; **certifique-se de que o cabo de áudio esteja bem ligado. Nota: Para adquirir um cabo de áudio, dirija-se a uma loja de eletrónica local.**

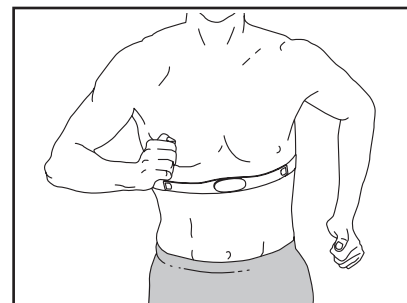
Em seguida, prima o botão de reprodução do seu leitor de áudio pessoal. Ajuste o nível do volume com os botões de aumentar e diminuir o volume da consola ou com o controlo de volume do seu leitor de áudio pessoal.



Se utilizar um leitor pessoal de CD e o CD saltar, ponha-o no chão ou noutra superfície plana em vez de o pousar na consola.

O MONITOR DA FREQUÊNCIA CARDÍACA PARA O PEITO OPCIONAL

Quer o seu objetivo seja queimar gordura ou fortalecer o sistema cardiovascular, a chave para obter os melhores resultados é manter a frequência car-



díaca adequada durante as sessões de exercício. O monitor da frequência cardíaca para o peito opcional permite-lhe monitorizar continuamente a frequência cardíaca enquanto se exercita, ajudando-o(a) a atingir as suas metas pessoais de aptidão física. **Para adquirir um monitor da frequência cardíaca para o peito, consulte a capa deste manual.**

Nota: A consola é compatível com todos os monitores da frequência cardíaca BLUETOOTH Smart.

COMO UTILIZAR O NAVEGADOR DA INTERNET

Nota: Para utilizar o navegador, precisa de ter acesso a uma rede sem fios que inclua um router 802.11b/g/n preparado para emissão SSID (as redes ocultas não são suportadas).

Para abrir o navegador, toque no botão do globo junto ao canto inferior esquerdo do ecrã. Em seguida, seleccione um sítio web.

Para utilizar o navegador da Internet, toque nos botões Back (retroceder), Refresh (atualizar) e Forward (avançar) no ecrã. Para sair do navegador da Internet, toque no botão Return (regressar) no ecrã.

Para utilizar o teclado, consulte COMO UTILIZAR O ECRÃ TÁTIL na página 20.

Para introduzir um endereço web diferente na barra do URL, comece por passar o dedo para baixo no ecrã para ver a barra do URL se necessário. Em seguida, toque na barra do URL, utilize o teclado para digitar o endereço e toque no botão Go (ir).

Nota: Enquanto estiver a utilizar o navegador, os botões de velocidade, inclinação, ventoinha e volume continuarão a funcionar, mas os botões das sessões de exercício não funcionarão.

Nota: Se tiver dúvidas após seguir estas instruções, vá a support.iFit.com para obter assistência.

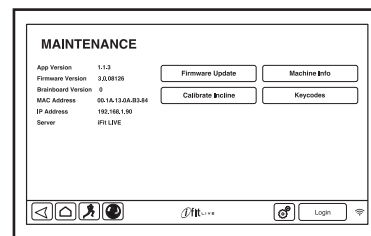
COMO UTILIZAR O MODO DE MANUTENÇÃO

1. Seleccione o menu de configuração principal.

Consulte o passo 1 na página 28.

2. Seleccione o modo de manutenção.

No menu de configuração principal, toque no botão Maintenance (manutenção) para entrar no modo de manutenção.



O ecrã principal do modo de manutenção apresentará informações sobre o modelo e a versão do tapete rolante.

3. Atualize o firmware da consola.

Para melhores resultados, verifique regularmente se existem atualizações do firmware.

Toque no botão Firmware Update (atualização de firmware) para verificar se existem atualizações do firmware através da sua rede sem fios. A atualização começará automaticamente.

Para evitar danificar o tapete rolante, não desligue a corrente nem retire a chave durante a atualização do firmware.

O ecrã apresentará o progresso da atualização. Quando a atualização estiver concluída, o tapete rolante desligar-se-á e voltará a ligar-se. Se tal não acontecer, ponha o interruptor na posição de desligado. Espere alguns segundos e, em seguida, ponha o interruptor de corrente na posição de Reset (reinício). Nota: A consola pode demorar alguns minutos até ficar pronta a utilizar.

Nota: Pode acontecer ocasionalmente que uma atualização de firmware faça a consola funcionar de forma ligeiramente diferente. Estas atualizações são sempre concebidas para melhorar a sua experiência de exercício.

4. Calibre o sistema de inclinação do tapete rolante.

Toque no botão Calibrate Incline (calibrar inclinação). Em seguida, toque no botão Begin (começar) para calibrar o sistema de inclinação. O tapete rolante elevar-se-á automaticamente até ao nível máximo de inclinação, baixará até ao nível mínimo e, em seguida, regressará à posição inicial. Desta forma, o sistema de inclinação ficará calibrado. Toque no botão Cancel (cancelar) para regressar ao modo de manutenção. Quando o sistema de inclinação estiver calibrado, toque no botão Finish (terminar).

IMPORTANTE: Mantenha os animais de estimação, os pés e quaisquer objetos afastados do tapete rolante durante a calibragem do sistema de inclinação. Numa emergência, retire a chave da consola para parar a calibragem da inclinação.

5. Veja informações sobre a máquina.

Toque no botão Machine Info (informações da máquina) para ver informações sobre o tapete rolante. Após ver as informações, toque no botão de retroceder no ecrã.

6. Procure os códigos das teclas.

O botão Keycodes (códigos das teclas) destina-se a ser utilizado por técnicos para verificar se determinado botão está a funcionar corretamente.

7. Saia do modo de manutenção.

Para sair do modo de manutenção, toque no botão de retroceder no ecrã.

COMO UTILIZAR O MODO DE REDE SEM FIOS

A consola inclui um modo de rede sem fios que lhe permite configurar uma ligação a uma rede sem fios.

1. Selecione o menu de configuração principal.

Consulte o passo 1 na página 28.

2. Selecione o modo de rede sem fios.

No menu de configuração principal, toque no botão Wireless Network (rede sem fios) para entrar no modo de rede sem fios.

3. Ative o Wi-Fi.

Certifique-se de que a caixa de seleção de Wi-Fi tenha uma marca verde. Se não tiver, toque uma vez na opção de menu Wi-Fi e aguarde alguns segundos. A consola procurará redes sem fios disponíveis.

4. Configure e gira uma ligação a uma rede sem fios.

Quando a opção Wi-Fi® estiver ativada, o ecrã apresentará uma lista de redes disponíveis. Nota: Pode demorar alguns segundos até aparecer a lista de redes sem fios.

Certifique-se de que a caixa de seleção na opção de menu Network Notification (notificação de rede) tenha uma marca verde, para que a consola o(a) avise quando houver uma rede sem fios disponível ao alcance.

Nota: Precisa de ter a sua própria rede sem fios e um router 802.11b/g/n preparado para emissão SSID (as redes ocultas não são suportadas).

Quando aparecer uma lista de redes, toque na rede pretendida. Nota: Precisa de saber o nome da sua rede (SSID). Se a rede tiver uma senha, também terá de a saber.

Numa caixa informativa ser-lhe-á perguntado se pretende ligar-se à rede sem fios. Toque no botão Connect (ligar) para se ligar à rede ou no botão Cancel (cancelar) para regressar à lista de redes. Se a rede tiver uma senha, toque na caixa de introdução da senha. Surgirá um teclado no ecrã. Para ver a senha à medida que a escreve, toque na caixa de seleção Show Password (mostrar senha).

Para utilizar o teclado, consulte COMO UTILIZAR O ECRÃ TÁTIL na página 20.

Quando a consola estiver ligada à sua rede sem fios, a opção de menu Wi-Fi no topo do ecrã apresentará a palavra CONNECTED (ligada). Em seguida, toque no botão de retroceder no ecrã para regressar ao modo de rede sem fios.

Para se desligar de uma rede sem fios, selecione-a e, em seguida, toque no botão Forget (esquecer).

Se tiver problemas a ligar-se a uma rede encriptada, certifique-se de que a senha esteja correta. Nota: As senhas são sensíveis a maiúsculas e minúsculas.

Nota: O modo iFit suporta encriptação não segura e segura (WEP, WPA™ e WPA2™). Recomenda-se uma ligação de banda larga; o desempenho depende da velocidade da ligação.

Nota: Se tiver dúvidas após seguir estas instruções, vá a support.iFit.com para obter assistência.

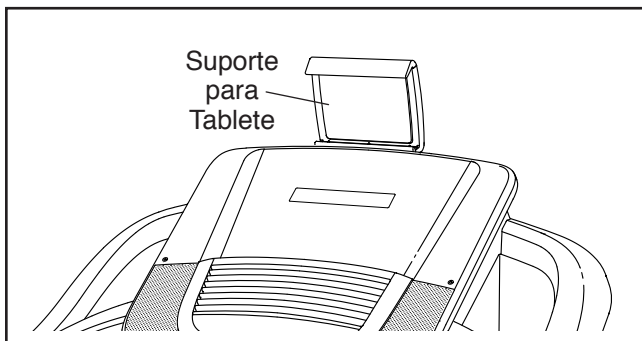
5. Saia do modo de rede sem fios.

Para sair do modo de rede sem fios, toque no botão de retroceder no ecrã.

COMO UTILIZAR O SUPORTE PARA TABLETE

IMPORTANTE: O suporte para tablete está concebido para utilização com a maioria dos tabletes de maior dimensão. Não ponha outros objetos ou dispositivos eletrónicos no suporte para tablete.

Para inserir um tablete no suporte para tablete, pouse a borda inferior do tablete na bandeja. Depois, puxe o clipe para cima da borda superior do tablete. **Certifique-se de que o tablete fique firmemente seguro no suporte para tablete.** Inverta estes procedimentos para retirar o tablete do suporte para tablete.



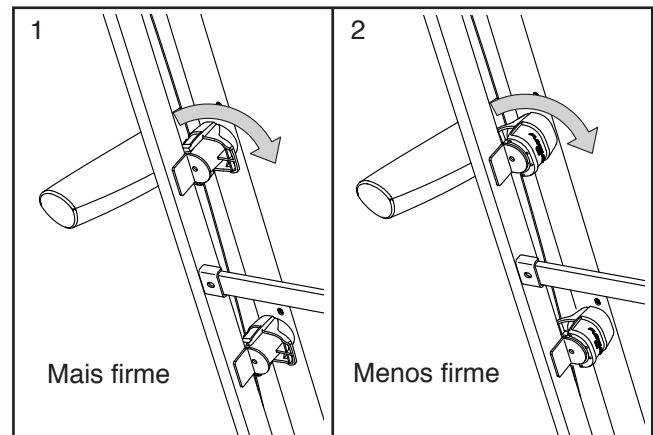
COMO AJUSTAR O SISTEMA DE AMORTECIMENTO

O tapete rolante possui um sistema de amortecimento para reduzir o impacto ao caminhar ou correr sobre o mesmo.

Retire a chave da consola e desligue o cabo de alimentação. Para ajustar os amortecedores, poderá ter de pôr o tapete rolante na posição de arrumação (consulte COMO DOBRAR O TAPETE ROLANTE na página 33).

Para uma plataforma de caminhar mais firme, rode o amortecedor para a posição indicada na figura 1; para uma plataforma de caminhar menos firme, rode o amortecedor para a posição indicada na figura 2. Ajuste os outros amortecedores da mesma forma.

IMPORTANTE: Certifique-se de que os amortecedores dos lados esquerdo e direito do tapete rolante fiquem ajustados para o mesmo nível de firmeza. Quanto mais depressa correr sobre o tapete rolante, ou quanto maior for o seu peso, mais firme deve estar a plataforma de caminhar.

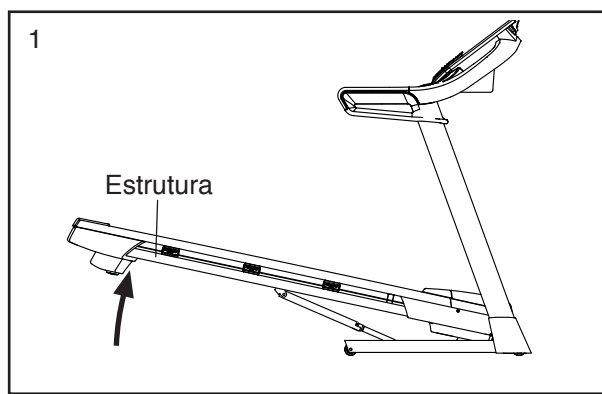


COMO DOBRAR E MOVER O TAPETE ROLANTE

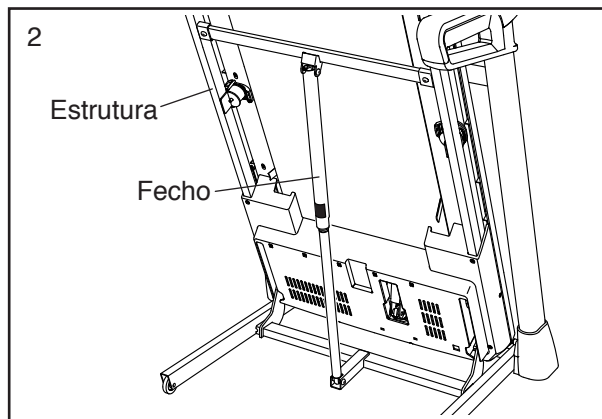
COMO DOBRAR O TAPETE ROLANTE

Para evitar danificar o tapete rolante, ajuste a inclinação para zero antes de o dobrar. Depois, retire a chave e desligue o cabo de alimentação. **ATENÇÃO:** Deve conseguir levantar 20 kg em segurança para elevar, baixar ou mover o tapete rolante.

1. Segure firmemente a estrutura metálica pelo ponto indicado pela seta em baixo. **ATENÇÃO: Não segure a estrutura pelas bermas plásticas de apoio para os pés. Dobre as pernas e mantenha as costas direitas.**



2. Levante a estrutura até o fecho de arrumação se fixar na posição de arrumação. **ATENÇÃO: Certifique-se de que o fecho de arrumação fique encaixado.**

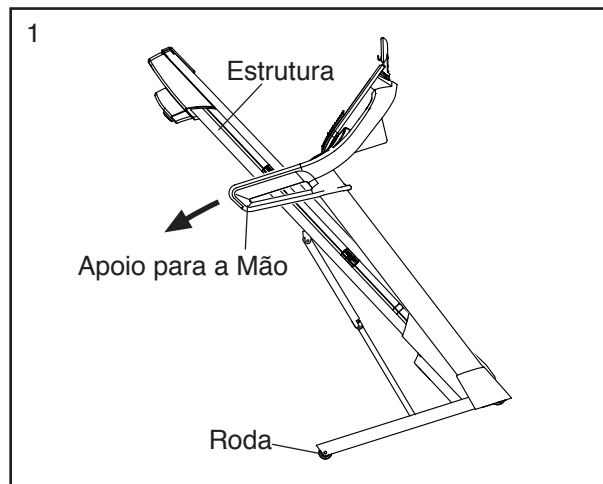


Para proteger o chão ou a alcatifa, ponha um tapete por baixo do tapete rolante. Mantenha o tapete rolante afastado da luz solar direta. Não deixe o tapete rolante na posição de arrumação a temperaturas superiores a 30° C.

COMO TRANSPORTAR O TAPETE ROLANTE

Antes de mover o tapete rolante, dobre-o conforme descrito à esquerda. **ATENÇÃO: Certifique-se de que o botão de fecho fique encaixado na posição de arrumação. Para mover o tapete rolante podem ser necessárias duas pessoas.**

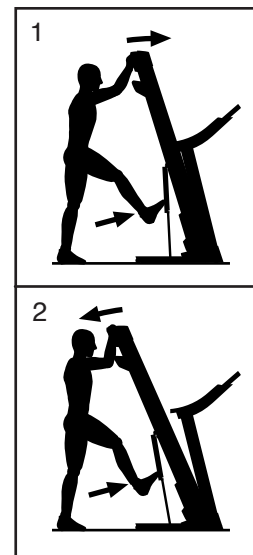
1. Agarre a estrutura e um apoio para a mão e apoie um pé contra uma das rodas.



2. Puxe o apoio para a mão para trás até o tapete rolante rolar sobre as rodas e mova-o cuidadosamente para o lugar pretendido. **ATENÇÃO: Não mova o tapete rolante sem o inclinar para trás, não puxe pela estrutura e não mova o tapete rolante sobre uma superfície irregular.**

COMO BAIXAR O TAPETE ROLANTE PARA UTILIZAÇÃO

1. Empurre a extremidade superior da estrutura para a frente e, ao mesmo tempo, pressione suavemente a parte superior do fecho de arrumação com o pé.
2. Sem deixar de pressionar o fecho de arrumação com o pé, puxe a extremidade superior da estrutura para si.
3. Recue e deixe a estrutura baixar até ao chão.



MANUTENÇÃO E RESOLUÇÃO DE PROBLEMAS

MANUTENÇÃO

A manutenção regular é importante para um desempenho ideal e para reduzir o desgaste. Examine e aperte devidamente todas as peças sempre que utilizar o tapete rolante.

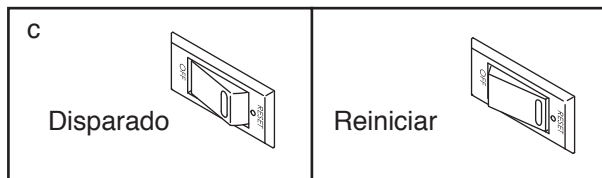
Limpe periodicamente o tapete rolante e mantenha a cinta de caminhar limpa e seca. Primeiro, **ponha o interruptor de corrente na posição de Off (desligado) e desconecte o cabo de alimentação**. Limpe o exterior do tapete rolante com um pano humedecido e uma pequena quantidade de detergente suave. **IMPORTANTE: Não borrife diretamente o tapete rolante com líquidos. Para evitar danos na consola, mantenha-a afastada de líquidos.** Depois, seque meticulosamente o tapete rolante com uma toalha macia.

RESOLUÇÃO DE PROBLEMAS

A maioria dos problemas do tapete rolante pode ser resolvida através dos passos simples descritos abaixo. Procure o sintoma aplicável e siga os passos listados. Se precisar de assistência adicional, consulte a capa deste manual.

SINTOMA: A corrente não liga

- Certifique-se de que o cabo de alimentação esteja conectado a uma tomada devidamente ligada à terra (consulte a página 18). Se for necessária uma extensão elétrica, utilize apenas um cabo com 3 condutores, de calibre 14 (1 mm²), com o comprimento máximo de 1,5 m.
- Após ligar o cabo de alimentação, certifique-se de que a chave esteja inserida na consola.
- Verifique o interruptor localizado na estrutura do tapete rolante, junto ao cabo de alimentação. Se o botão estiver saliente conforme mostrado, o interruptor disparou. Para repor o interruptor, espere cinco minutos e carregue novamente no botão para dentro.



SINTOMA: A corrente desliga-se durante a utilização

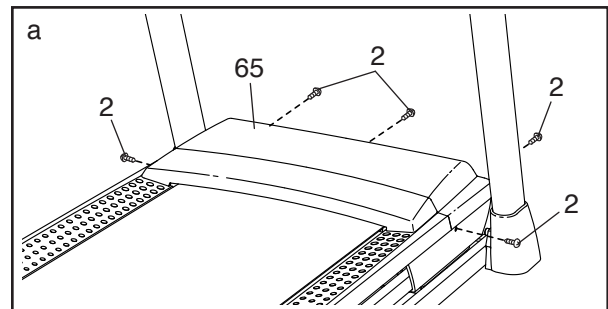
- Verifique o interruptor (veja o desenho c à esquerda). Se o interruptor tiver disparado, espere cinco minutos e carregue novamente no botão para dentro.
- Certifique-se de que o cabo de alimentação esteja ligado. Se estiver, desligue-o, espere cinco minutos e volte a ligá-lo.
- Retire a chave da consola e volte a inseri-la.
- Se o tapete rolante continuar sem funcionar, consulte a capa deste manual.

SINTOMA: A inclinação do tapete rolante não é corretamente alterada

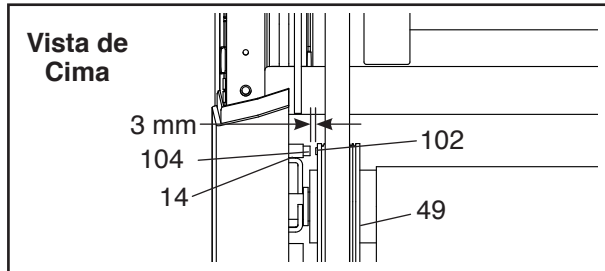
- Calibre o sistema de inclinação do tapete rolante (consulte o passo 4 na página 31). Quando o sistema de inclinação ficar calibrado, retire a chave da consola.

SINTOMA: Os ecrãs da consola não funcionam corretamente

- Retire a chave da consola e **DESLIGUE O CABO DE ALIMENTAÇÃO ELÉTRICA**. Em seguida, retire os cinco parafusos #8 x 3/4" (2) e levante cuidadosamente a Cobertura do Motor (65).

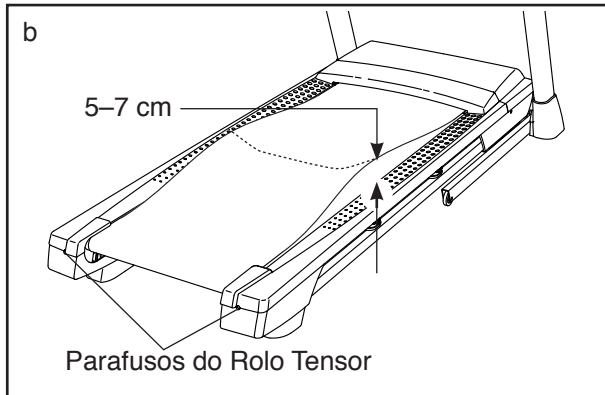


Depois, localize o Interruptor de Lâminas (104) e o Íman (102) no lado esquerdo da Roldana (49). Rode a Roldana até o Íman ficar alinhado com o Interruptor de Lâminas. **Certifique-se de que o espaço entre o Íman e o Interruptor de Lâminas seja de aproximadamente 3 mm.** Se necessário, desaperte o Parafuso de Cabeça Armada #8 x 3/4" (14), mova ligeiramente o Interruptor de Lâminas e volte a apertar o Parafuso de Cabeça Armada. Fixe novamente a Cobertura do Motor (não mostrada) e ponha o tapete rolante a funcionar durante alguns minutos para verificar a leitura correta da velocidade.



SINTOMA: A cinta de caminhar abranda quando alguém caminha sobre ela

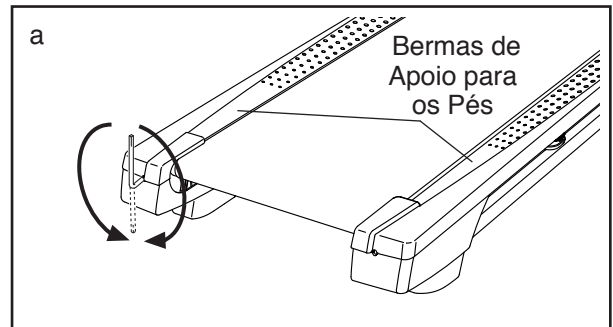
- Se tiver de utilizar uma extensão elétrica, utilize apenas um cabo de 3 condutores, de calibre 14 (1 mm²), com um comprimento que não exceda 1,5 m.
- Se a cinta de caminhar for esticada em demasia, o desempenho do tapete rolante pode ser afetado e a cinta de caminhar pode ficar danificada. Retire a chave e **DESLIGUE O CABO DE ALIMENTAÇÃO**. Com a chave sextavada, rode ambos os parafusos do rolo tensor 1/4 de volta no sentido anti-horário. Quando a cinta de caminhar estiver adequadamente esticada, deve poder levantar cada borda da mesma 5 a 7 cm acima da plataforma de caminhar. Tenha o cuidado de manter a cinta de caminhar centrada. Depois, ligue o cabo de alimentação, insira a chave e ponha o tapete rolante a funcionar durante alguns minutos. Repita os procedimentos até a cinta de caminhar ficar adequadamente esticada.



- O tapete rolante tem uma cinta de caminhar revestida com um lubrificante de alto desempenho. **IMPORTANTE: Nunca aplique um pulverizador de silicone ou outras substâncias na cinta de caminhar ou na plataforma de caminhar, a menos que tal lhe seja indicado por um representante de assistência autorizado. Tais substâncias podem deteriorar a cinta de caminhar e causar um desgaste excessivo.** Se lhe parecer que a cinta de caminhar precisa de mais lubrificante, consulte a capa deste manual.
- Se a cinta de caminhar continuar a abrandar quando alguém caminha sobre ela, consulte a capa deste manual.

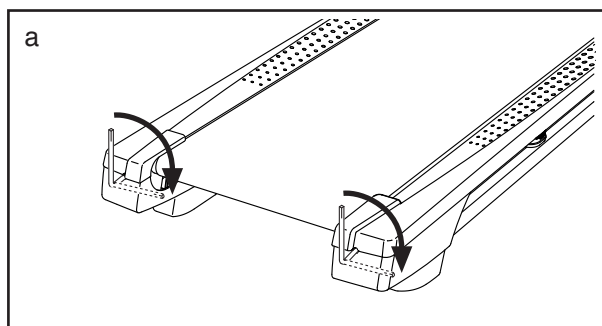
SINTOMA: A cinta de caminhar não está centrada entre as bermas de apoio para os pés.
IMPORTANTE: Se a cinta de caminhar roçar nas bermas de apoio para os pés, pode ficar danificada.

- Comece por retirar a chave e **DESLIGAR O CABO DE ALIMENTAÇÃO**. Se a cinta de caminhar se tiver deslocado para a esquerda, utilize a chave sextavada para rodar o parafuso esquerdo do rolo tensor 1/2 volta no sentido horário; se a cinta de caminhar se tiver deslocado para a direita, rode o parafuso esquerdo do rolo tensor 1/2 volta no sentido anti-horário. Tenha cuidado para não esticar demasiado a cinta de caminhar. Depois, ligue o cabo de alimentação, insira a chave e ponha o tapete rolante a funcionar durante alguns minutos. Repita os procedimentos até a cinta de caminhar ficar centrada.



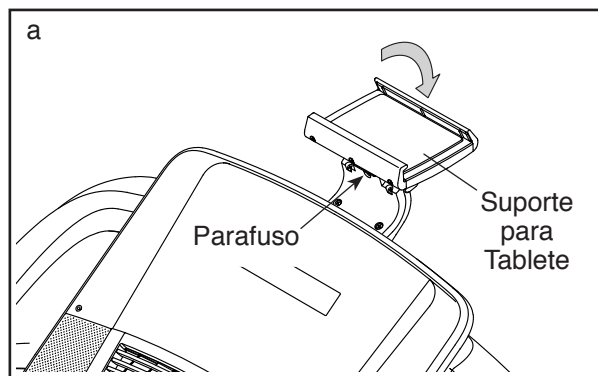
SINTOMA: A cinta de caminhar resvala quando alguém caminha sobre ela

- a. Comece por retirar a chave e **DESLIGAR O CABO DE ALIMENTAÇÃO**. Com a chave sextavada, rode ambos os parafusos do rolo tensor 1/4 de volta no sentido horário. Quando a cinta de caminhar estiver adequadamente esticada, deve poder levantar cada borda da mesma 5 a 7 cm acima da plataforma de caminhar. Tenha o cuidado de manter a cinta de caminhar centrada. Depois, ligue o cabo de alimentação, insira a chave e caminhe cuidadosamente sobre o tapete rolante durante alguns minutos. Repita os procedimentos até a cinta de caminhar ficar adequadamente esticada.



SINTOMA: O suporte para tablete não se mantém na devida posição

- a. Rode o suporte para tablete para trás. Depois, aperte o parafuso indicado até que o suporte para tablete se mantenha firme quando é rodado para a posição pretendida.



DIRECTIVAS DE EXERCÍCIO

AVISO: Consulte o seu médico antes de iniciar este ou qualquer outro exercício. Isto é especialmente importante para pessoas com mais de 35 anos ou com problemas de saúde prévios.

O sensor de pulsações não é um dispositivo médico. Há diversos factores que podem afectar a precisão das leituras dos batimentos cardíacos. O sensor de pulsações é meramente um auxiliar do exercício para determinar a tendência geral dos batimentos cardíacos.

Estas directivas irão ajudá-lo a planear o programa de exercícios. Para obter informações detalhadas sobre os exercícios, adquira um livro com boa reputação ou consulte o médico. Lembre-se de que uma nutrição e descanso adequados são essenciais para obter bons resultados.

INTENSIDADE DO EXERCÍCIO

Quer o seu objectivo seja queimar gorduras ou fortalecer o sistema cardiovascular, a intensidade adequada dos exercícios é a chave para obter resultados. Pode utilizar os batimentos cardíacos como guia para encontrar o nível de intensidade adequado. A tabela abaixo apresenta os batimentos cardíacos recomendados para queimar gorduras e para o exercício aeróbico.

165	155	145	140	130	125	115	❤️
145	138	130	125	118	110	103	❤️
125	120	115	110	105	95	90	❤️
<hr/>							
20	30	40	50	60	70	80	

Para encontrar o nível de intensidade adequado, localize a sua idade na parte de baixo da tabela (as idades estão arredondadas para os dez anos mais próximos). Os três números indicados acima da idade definem a “zona de exercício.” O número mais baixo representa os batimentos cardíacos para queimar gorduras, o número do meio representa os batimentos cardíacos para queimar gorduras ao máximo e o número mais elevado representa os batimentos cardíacos para o exercício aeróbico.

Queimar Gorduras—Para queimar gorduras eficazmente, deve exercitar-se com um nível de intensidade baixo durante algum tempo. Durante os primeiros minutos de exercício o corpo utiliza calorias de hidratos de carbono como energia. Só depois dos primeiros minutos de exercício é que o corpo começa a utilizar as calorias de gordura armazenadas como energia. Se o objectivo for queimar gordura, ajuste a intensidade do exercício até os batimentos cardíacos estarem próximos do número mais baixo da sua zona de exercício. Para queimar gorduras ao máximo, faça o exercício com os batimentos cardíacos perto do número do meio na zona de exercício.

Exercício Aeróbico—Se o objectivo for fortalecer o sistema cardiovascular, deverá fazer exercícios aeróbicos, ou seja, actividades que requeiram uma grande quantidade de oxigénio durante períodos prolongados de tempo. Para exercícios aeróbicos, ajuste a intensidade do exercício até os batimentos cardíacos estarem próximos do número mais alto da sua zona de exercício.

DIRECTIVAS DE EXERCÍCIO

Aquecimento—Comece com 5 a 10 minutos de exercícios leves e de alongamento. O aquecimento aumenta a temperatura corporal, batimentos cardíacos e circulação, preparando-o para o exercício.

Exercício da Zona—Faça 20 a 30 de exercício com os batimentos cardíacos dentro da sua zona de exercício. (Durante as primeiras semanas do programa de exercício, não mantenha os batimentos cardíacos dentro da zona de exercício durante mais de 20 minutos.) Respire normal e profundamente durante o exercício; não sustenha a respiração.

Arrefecimento—Termine com 5 a 10 minutos de alongamentos. Os alongamentos aumentam a flexibilidade dos músculos e ajudam-no a evitar os problemas pós-exercício.

FREQUÊNCIA DE EXERCÍCIO

Para manter ou melhorar a sua condição física, faça três exercícios por semana, com um intervalo mínimo de um dia entre exercícios. Após alguns meses de exercícios regulares, pode chegar aos cinco exercícios por semana, se pretender. Lembre-se de que a chave para atingir o sucesso é fazer do exercício uma parte regular e agradável do quotidiano.

LISTA DE PEÇAS

Modelo nº NETL19716.0 R0316A

Nº	Qtd.	Descrição	Nº	Qtd.	Descrição
1	18	Parafuso #8 x 1/2"	48	4	Atilho do Cabo
2	43	Parafuso #8 x 3/4"	49	1	Roldana/Rolo de Tração
3	1	Pino de 5/16" x 2 1/4"	50	2	Parafuso de 1/4" x 1 1/4"
4	10	Parafuso de 5/16" x 3/4"	51	2	Casquilho Plástico de 9/32"
5	2	Anilha em Forma de Estrela #10	52	4	Casquilho Plástico de 3/8"
6	1	Pino de 5/16" x 1 3/4"	53	1	Fecho de Arrumação
7	4	Parafuso de 3/8" x 2 1/4"	54	1	Motor de Tração
8	1	Chave/Clipe	55	1	Correia do Motor
9	2	Parafuso #10 x 3/4"	56	1	Estrutura
10	8	Parafuso de Terra #8 x 1/2"	57	1	Pé Traseiro Esquerdo
11	14	Anilha em Forma de Estrela de 5/16"	58	2	Fio de Terra da Consola
12	1	Barra de Apoio das Barras Verticais	59	4	Amortecedor de Borracha
13	8	Anilha em Forma de Estrela de 3/8"	60	1	Berma de Apoio para o Pé Direito
14	19	Parafuso de Cabeça Armada #8 x 3/4"	61	1	Rolo Tensor
15	3	Parafuso de 1/4" x 2 1/2"	62	2	Parafuso de 3/8" x 1 3/4"
16	1	Pino de 3/8" x 1 1/2"	63	2	Parafuso de 3/8" x 1 1/4"
17	2	Pino da Roda de 3/8" x 1 1/2"	64	1	Base da Consola
18	1	Estrutura da Consola	65	1	Capota do Motor
19	4	Parafuso #8 x 7/16"	66	1	Decoração da Capota
20	2	Parafuso do Motor de 5/16"	67	2	Espaçador da Estrutura de Inclinação
21	2	Pino de 3/8"	68	9	Clipe
22	2	Pino de 3/8" x 1 1/8"	69	1	Motor de Inclinação
23	4	Parafuso-Batente de 5/16" x 1 3/4"	70	1	Estrutura de Inclinação
24	2	Anilha em Forma de Estrela #8	71	2	Espaçador da Estrutura
25	4	Roda	72	1	Controlador
26	2	Atilho do Cabo	73	1	Placa do Controlador
27	1	Tabuleiro Direito	74	1	Tomada
28	4	Parafuso de 5/16" x 2 1/2"	75	1	Interruptor
29	1	Pino de Cabeça Sextavada de 3/8" x 1 3/4"	76	1	Cabo de Alimentação
30	4	Anilha Plana de 5/16"	77	1	Passa-Fios
31	1	Tabuleiro	78	1	Tabuleiro Inferior
32	2	Espaçador do Motor de Inclinação	79	1	Cobertura do Apoio para a Mão Esquerda
33	6	Contraporca de 3/8"	80	1	Consola
34	6	Porca de 5/16"	81	1	Fio da Barra Vertical
35	13	Porca de 1/4"	82	1	Cobertura da Base Esquerda
36	1	Tabuleiro Esquerdo	83	1	Cobertura da Base Direita
37	6	Parafuso #8 x 5/8"	84	1	Grampo do Controlador
38	4	Parafuso de Máquina #8 x 5/8"	85	1	Cobertura do Apoio para a Mão Direita
39	6	Isolador	86	2	Apoio para a Mão
40	2	Pé Traseiro	87	1	Cobertura Exterior do Apoio para a Mão Esquerda
41	1	Barra de Apoio do Fecho	88	1	Cobertura Interior do Apoio para a Mão Esquerda
42	1	Berma de Apoio para o Pé Esquerdo	89	1	Barra Vertical Esquerda
43	1	Autocolante de Advertência	90	1	Barra Vertical Direita
44	1	Plataforma de Caminhar	91	2	Autocolante de Aviso
45	1	Cinta de Caminhar	92	2	Grampo da Consola
46	2	Guia da Cinta	93	1	Barra de Apoio das Pulsações
47	1	Pé Traseiro Direito			

N°	Qtd.	Descrição	N°	Qtd.	Descrição
94	1	Base	101	2	Anilha de 3/8"
95	1	Cobertura Interior do Apoio para a Mão Direita	102	1	Íman
96	1	Cobertura Exterior do Apoio para a Mão Direita	103	1	Clipe
97	2	Almofada da Base	104	1	Interruptor de Lâminas
98	1	Suporte para Tablete	105	2	Casquilho do Motor
99	1	Cobertura Interior Esquerda da Base	106	1	Filtro
			107	3	Parafuso de Máquina #8 x 1/2"
			108	3	Porca #8
			109	1	Isolador do Motor
100	1	Cobertura Interior Direita da Base	*	–	Manual do Utilizador

Nota: As especificações estão sujeitas a mudanças sem aviso prévio. Consulte a contracapa deste manual para obter informações sobre a encomenda de peças de substituição. *Estas peças não foram ilustradas.

DIAGRAMA AMPLIADO A

Modelo nº NETL19716.0 R0316A

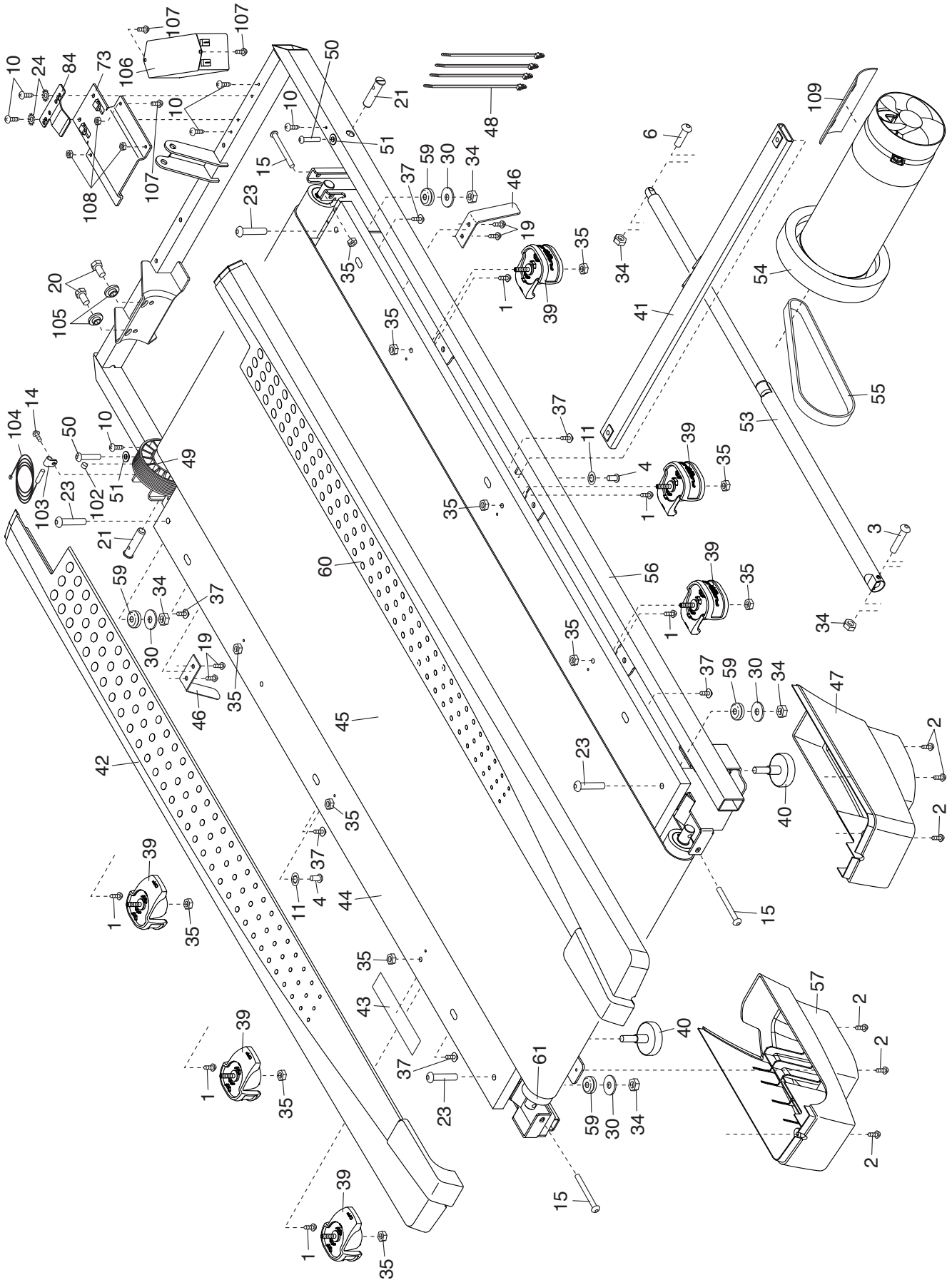


DIAGRAMA AMPLIADO B

Modelo nº NETL19716.0 R0316A

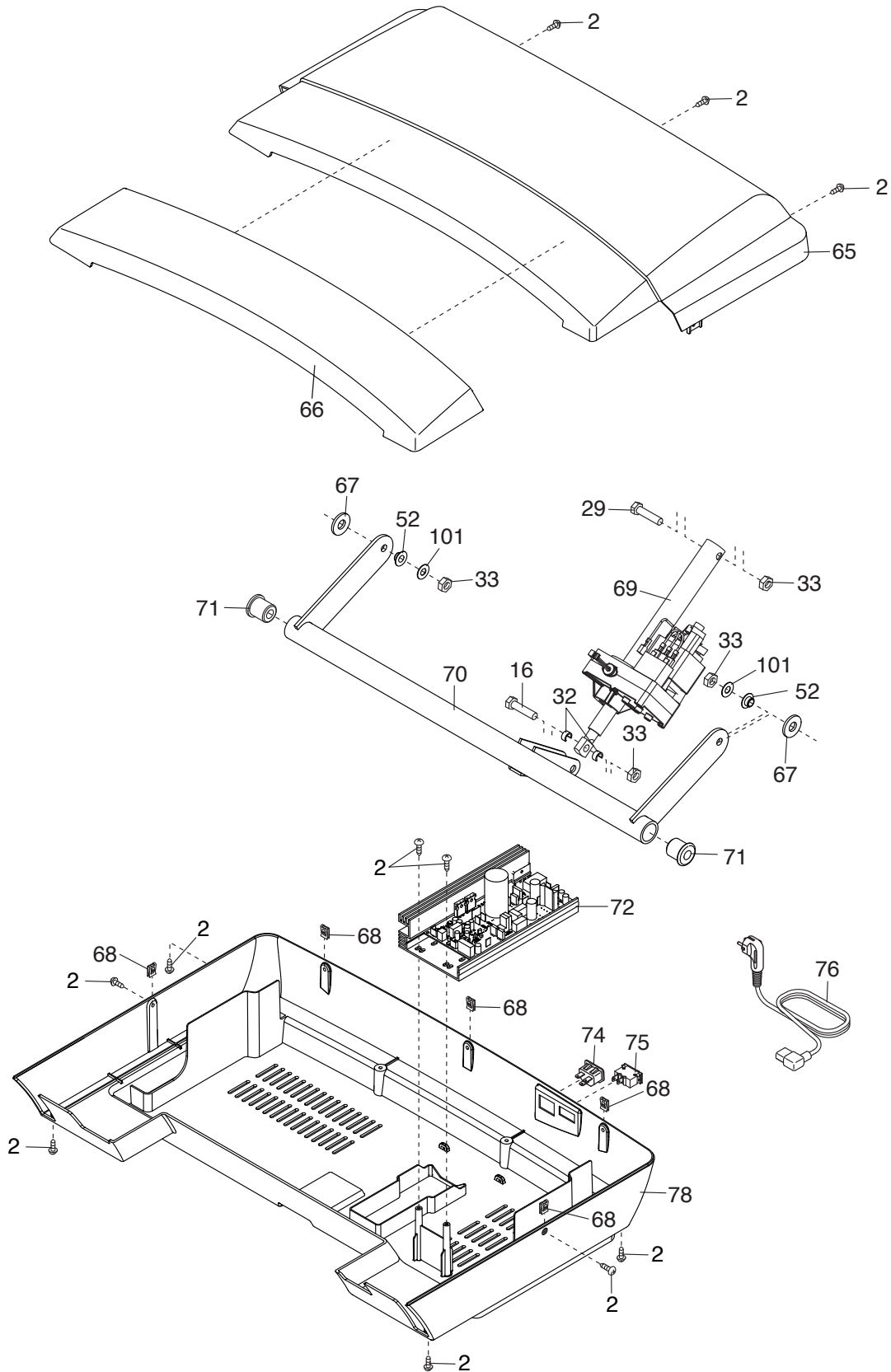


DIAGRAMA AMPLIADO C

Modelo nº NETL19716.0 R0316A

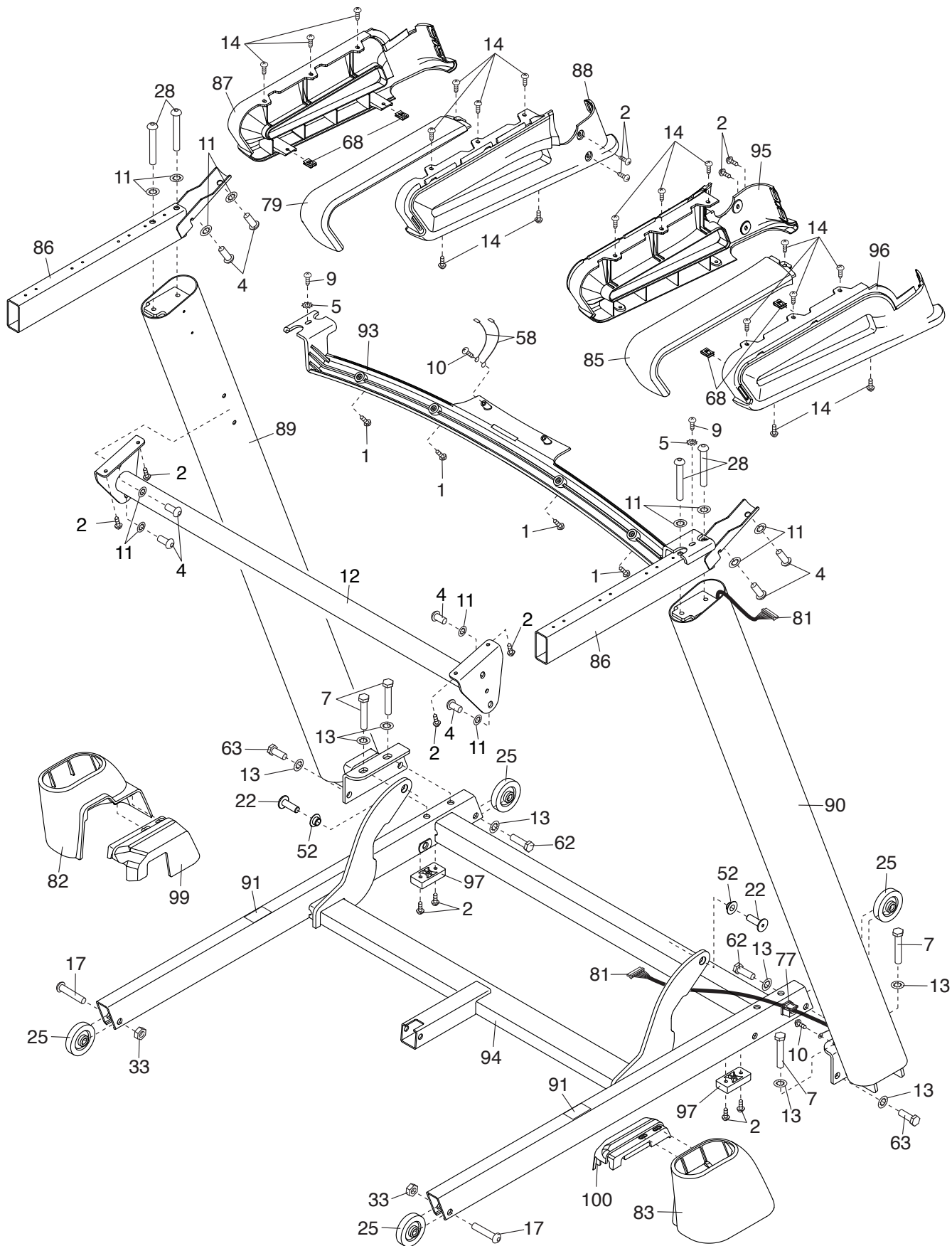
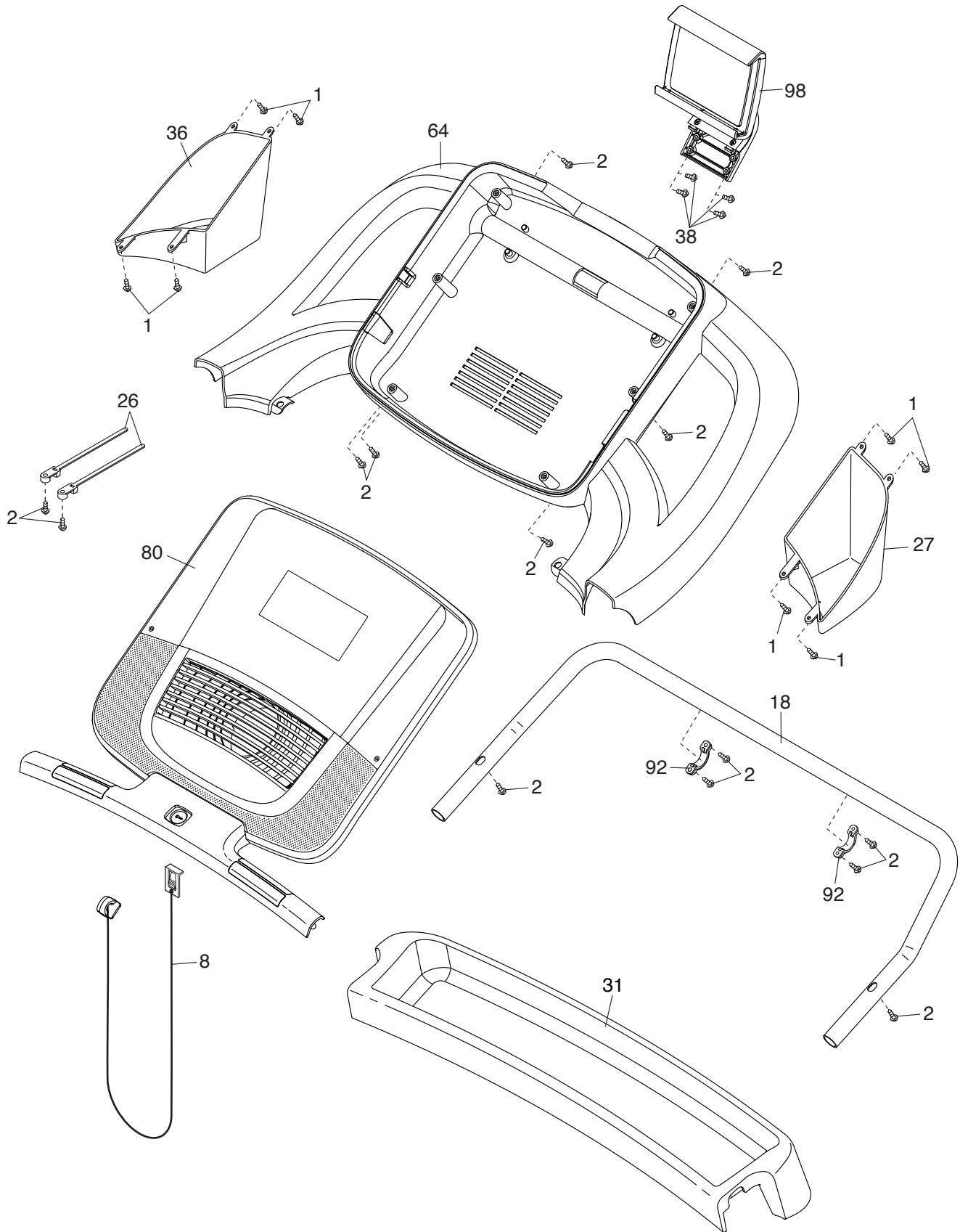


DIAGRAMA AMPLIADO D

Modelo nº NETL19716.0 R0316A



ENCOMENDAR PEÇAS DE SUBSTITUIÇÃO

Para encomendar peças de substituição, consulte a capa deste manual. Para nos ajudar a prestar-lhe assistência, esteja preparado para nos fornecer as seguintes informações quando nos contactar:

- o número de modelo e o número de série do produto (consulte a capa deste manual)
- o nome do produto (consulte a capa deste manual)
- o número de código e a descrição da(s) peça(s) de substituição (consulte a LISTA DE PEÇAS e o DIAGRAMA AMPLIADO, na parte final deste manual)

INFORMAÇÕES SOBRE RECICLAGEM

Este produto electrónico não deve ser depositado numa lixeira municipal. Para preservar o ambiente, este produto deve ser reciclado após o fim da sua vida útil, tal como exigido por lei.

Utilize as instalações de reciclagem que estejam autorizadas a recolher este tipo de resíduos na sua área. Ao fazê-lo, estará a ajudar a preservar os recursos naturais e a melhorar os padrões europeus de protecção ambiental. Se precisar de mais informações sobre métodos seguros e correctos de eliminação de resíduos, contacte o departamento municipal adequado ou o estabelecimento onde adquiriu este produto.

