

NordicTrack[®] C1650

Модель № NETL19716.0

Серийный № _____

Запишите серийный номер в строке выше, поскольку он может потребоваться вам в дальнейшем.



РУКОВОДСТВО ПОЛЬЗОВАТЕЛЯ

СЛУЖБА ПОДДЕРЖКИ

Если у вас возникли вопросы или же отсутствуют или повреждены какие-либо детали, **ПОЖАЛУЙСТА, ОБРАТИТЕСЬ В МАГАЗИН, ГДЕ ВЫ ПРИОБРЕЛИ ДАННОЕ ИЗДЕЛИЕ.**

ПРЕДУПРЕЖДЕНИЕ

Перед началом использования данного оборудования внимательно прочитайте все предупреждения и инструкции, приведенные в настоящем руководстве. Сохраните это руководство для последующего использования.

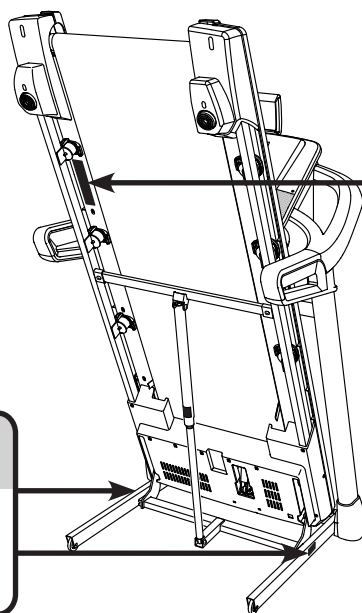


СОДЕРЖАНИЕ

РАСПОЛОЖЕНИЕ НАКЛЕЙКИ С ПРЕДУПРЕЖДЕНИЕМ.....	2
ВАЖНЫЕ ПРЕДУПРЕЖДЕНИЯ.....	3
ПЕРЕД НАЧАЛОМ ЗАНЯТИЙ.....	5
СХЕМА ОБОЗНАЧЕНИЯ ДЕТАЛЕЙ.....	6
СБОРКА.....	7
ИСПОЛЬЗОВАНИЕ БЕГОВОЙ ДОРОЖКИ.....	18
КАК СКЛАДЫВАТЬ И ПЕРЕМЕЩАТЬ БЕГОВУЮ ДОРОЖКУ.....	33
ТЕХНИЧЕСКОЕ ОБСЛУЖИВАНИЕ И УСТРАНЕНИЕ НЕИСПРАВНОСТЕЙ.....	34
УКАЗАНИЯ К ТРЕНИРОВКАМ.....	37
ПЕРЕЧЕНЬ ДЕТАЛЕЙ.....	38
ВИД В РАЗОБРАННОМ СОСТОЯНИИ.....	40
ЗАКАЗ ДЕТАЛЕЙ ДЛЯ ЗАМЕНЫ.....	Задняя сторона обложки
СВЕДЕНИЯ ОБ УТИЛИЗАЦИИ.....	Задняя сторона обложки

РАСПОЛОЖЕНИЕ НАКЛЕЙКИ С ПРЕДУПРЕЖДЕНИЕМ

На рисунке показано расположение наклеек с предупреждением об опасности. **Если наклейка отсутствует или ее невозможно прочитать, позвоните по телефону, указанному на лицевой обложке данного руководства, и попросите о бесплатной замене наклейки. Приклейте наклейку в указанном месте.** Примечание: Размеры наклеек, показанных на рисунках, могут отличаться от фактических.



▲WARNING:
Protect yourself and others from risk of serious injury. Read the user's manual, and:

- Stand only on the side rails when starting or stopping treadmill.
- Change speed in small increments.
- Hold handrails to prevent falling, and always wear the safety clip while operating the treadmill.
- Stop if you feel faint, dizzy, or short of breath.
- Fully engage the storage latch before the treadmill is moved or stored.
- Incline should be set to zero before folding the treadmill into a storage position.
- Never allow children on or around the treadmill.
- Remove the safety key when treadmill is not in use.
- Keep clothing, fingers, and hair away from moving parts.
- Never try to adjust or fix the belt while it is moving.
- Always wear athletic shoes while operating the treadmill.

IFIT является зарегистрированной торговой маркой ICON Health & Fitness, Inc. Google Maps является зарегистрированной торговой маркой Google Inc. Логотип и слово BLUETOOTH® являются зарегистрированными торговыми марками Bluetooth SIG, Inc. и используются по лицензии. Wi-Fi является зарегистрированной торговой маркой объединения Wi-Fi Alliance. WPA и WPA2 являются зарегистрированными товарными знаками объединения Wi-Fi Alliance. NORDICTRACK является зарегистрированной торговой маркой компании ICON Health & Fitness, Inc.

ВАЖНЫЕ ПРЕДУПРЕЖДЕНИЯ

⚠ ВНИМАНИЕ! Для снижения риска ожогов, возгорания, поражения электрическим током или травм прочитайте все предупреждения и инструкции, приведенные в данном руководстве, а также все предостережения на беговой дорожке перед началом ее эксплуатации. Корпорация ICON не несет ответственности за травмы или материальный ущерб, полученные в результате эксплуатации данного изделия.

1. Владелец беговой дорожки отвечает за то, чтобы все ее пользователи были надлежащим образом ознакомлены со всеми предупреждениями и мерами предосторожности.
2. Перед началом любой программы физической тренировки проконсультируйтесь с врачом. Это особенно важно для людей старше 35 лет или тех, у кого ранее были проблемы со здоровьем.
3. Беговая дорожка не предназначена для использования лицами с ограниченными физическими, сенсорными или умственными возможностями и теми, кто не имеет знания или опыта ее использования за исключением случаев, когда эти лица находятся под надзором или получили инструкции от ответственных за их безопасность.
4. Используйте беговую дорожку только в соответствии с инструкциями.
5. Данная беговая дорожка предназначена для использования только в домашних условиях. Не используйте эту беговую дорожку в коммерческих целях, для сдачи в аренду или в общественных местах.
6. Храните беговую дорожку внутри помещения, избегая воздействия влаги и пыли. Не устанавливайте беговую дорожку в гараже, на закрытой террасе или рядом с водой.
7. Устанавливайте беговую дорожку на горизонтальную поверхность, обеспечив как минимум 2,4 м свободного пространства позади нее и по 0,6 м с каждой стороны. Не устанавливайте беговую дорожку на поверхности, которая закрывает ее вентиляционные отверстия. Для защиты пола или ковра от повреждения положите под беговую дорожку коврик.
8. Не используйте беговую дорожку там, где используются аэрозольные продукты или имеется оборудование для подачи кислорода.
9. Никогда не допускайте к беговой дорожке детей младше 13 лет и домашних животных.
10. Беговую дорожку можно использовать только людям, вес которых не превышает 150 кг.
11. Не допускайте одновременного нахождения на беговой дорожке двух или более человек.
12. Во время занятий на беговой дорожке одевайтесь подходящим образом. Не надевайте свободную одежду, которая может попасть в движущиеся части беговой дорожки. Как мужчинам, так и женщинам рекомендуется заниматься в эластичной спортивной одежде. *Всегда занимайтесь в спортивной обуви. Никогда не занимайтесь на беговой дорожке босиком, в носках или сандалиях.*
13. При подключении шнура питания (см. стр. 18) используйте заземленную розетку. В эту цепь не допускается включать другие приборы. При замене предохранителя в адаптере шнура питания в патрон плавкого предохранителя следует вставить предохранитель на 13 А типа BS1362, сертифицированный ASTA.
14. Если требуется удлинительный шнур, используйте только трехжильный кабель сечением 1 мм² длиной не более 1,5 м.
15. Держите шнур питания вдали от нагретых поверхностей.

16. Не перемещайте ленту беговой дорожки при выключенном питании. Не используйте беговую дорожку, если повреждены шнур питания или вилка или если беговая дорожка не работает надлежащим образом. (Если беговая дорожка не работает надлежащим образом, см. раздел ТЕХНИЧЕСКОЕ ОБСЛУЖИВАНИЕ И УСТРАНЕНИЕ НЕИСПРАВНОСТЕЙ на стр. 34).
17. Перед началом занятий прочитайте, изучите и отработайте на практике процедуру аварийной остановки (см. ВКЛЮЧЕНИЕ ПИТАНИЯ на стр. 20). Во время пользования беговой дорожкой всегда пользуйтесь зажимом.
18. При включении и выключении ленты беговой дорожки всегда находитеcь на платформе беговой дорожки. Во время пользования беговой дорожкой всегда держитесь за поручни.
19. Уровень шума беговой дорожки возрастает во время ее использования.
20. Не допускайте контакта пальцев, волос или одежды с движущейся лентой беговой дорожки.
21. Скорость ленты беговой дорожки может быть очень высокой. Во избежание резких рывков изменяйте скорость постепенно.
22. Датчик контроля частоты пульса не является медицинским устройством. На точность определения пульса могут влиять многие факторы, в том числе ваше движение. Датчик контроля частоты пульса предназначен только для общей оценки частоты сердечных сокращений во время занятий.
23. Никогда не оставляйте работающую беговую дорожку без присмотра. Если дорожка не используется, всегда вынимайте ключ, переводите выключатель питания в Off (нерабочее) положение (расположение выключателя питания показано на рисунке на стр. 5) и отсоединяйте шнур питания от сети.
24. Не пытайтесь перемещать беговую дорожку пока она не собрана надлежащим образом. (См. раздел СБОРКА на стр. 7, а также раздел КАК СКЛАДЫВАТЬ И ПЕРЕМЕЩАТЬ БЕГОВУЮ ДОРОЖКУ на стр. 33). Для того, чтобы перемещать беговую дорожку, вы должны быть в состоянии свободно поднимать вес до 20 кг.
25. При складывании или перемещении беговой дорожки убедитесь, что фиксатор хранения надежно удерживает раму в положении для хранения.
26. Не меняйте угол наклона беговой дорожки, подкладывая под нее какие-либо предметы.
27. Никогда не вставляйте никаких посторонних предметов в имеющиеся отверстия на беговой дорожке.
28. Проверяйте и надежно закрепляйте все детали беговой дорожки при каждом использовании.
29. **ОПАСНО!** Всегда отсоединяйте шнур питания сразу по окончании пользования беговой дорожкой, перед ее очисткой и проведением обслуживания и регулировки, описанных в данном руководстве. Никогда не снимайте крышку двигателя, если только вас не попросил об этом квалифицированный представитель сервисного центра. Любое обслуживание, кроме описанного в данном руководстве, должно производиться только уполномоченными представителями сервисного центра.
30. Перегрузки во время тренировок могут привести к серьезным травмам или даже смерти. Если во время тренировки вы почувствовали слабость, одышку или боль, сразу же прекратите тренировку и отдохните.

СОХРАНИТЕ ДАННЫЕ ИНСТРУКЦИИ

ПЕРЕД НАЧАЛОМ ЗАНЯТИЙ

Благодарим вас за выбор новой модели беговой дорожки NORDICTRACK® С 1650. Беговая дорожка С 1650 предлагает впечатляющий набор функций, разработанных для того, чтобы сделать ваши тренировки дома более эффективными и приятными.

Рекомендуем внимательно прочитать данное руководство перед началом эксплуатации беговой дорожки. При возникновении вопросов после прочтения данного руководства обратитесь

к информации на лицевой обложке. Обращаясь в службу поддержки, предварительно уточните номер модели и серийный номер изделия. Номер модели и расположение наклейки с серийным номером указаны на лицевой обложке данного руководства.

Перед тем как продолжить чтение руководства, ознакомьтесь с деталями на чертеже, приведенном ниже.

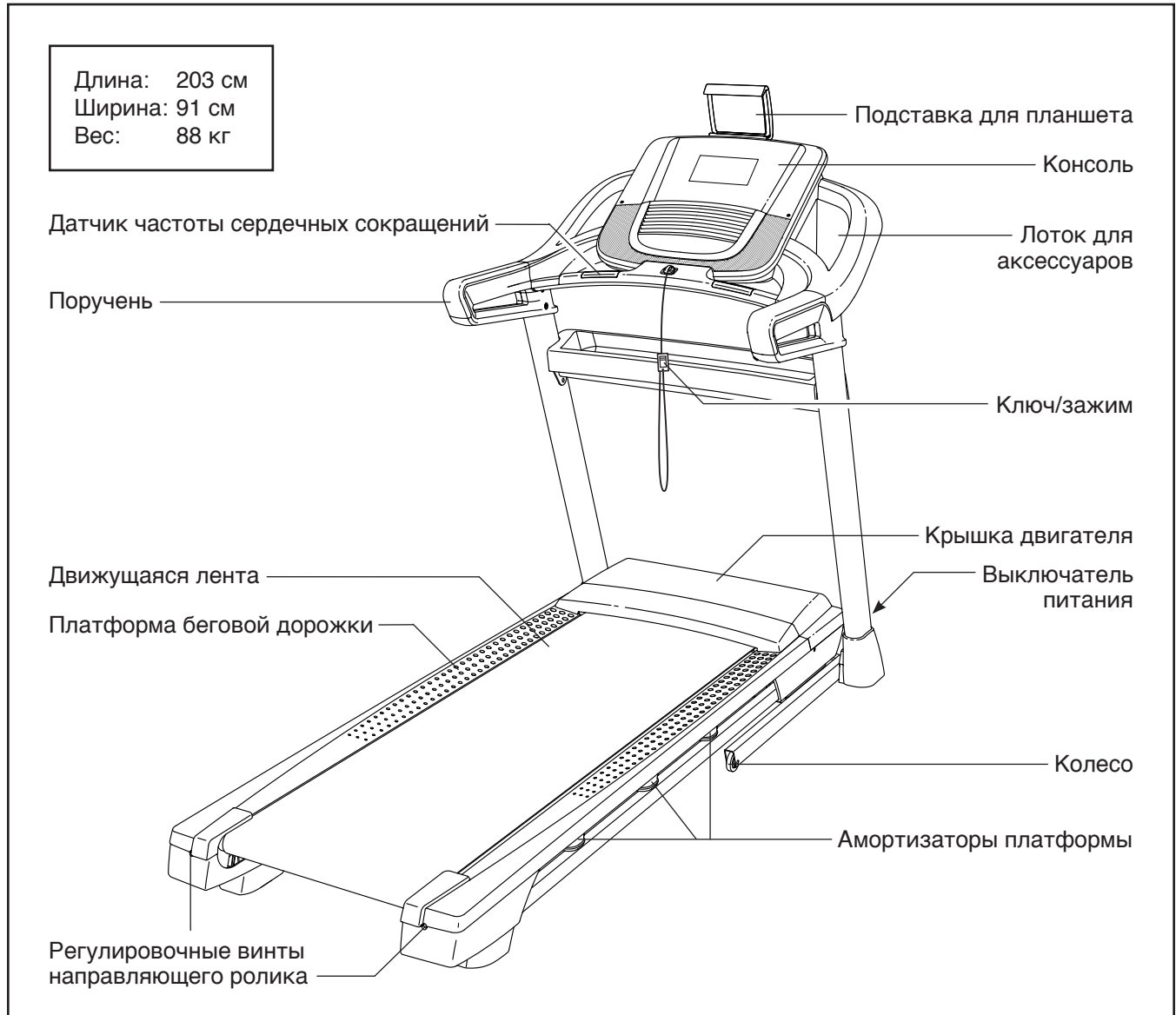
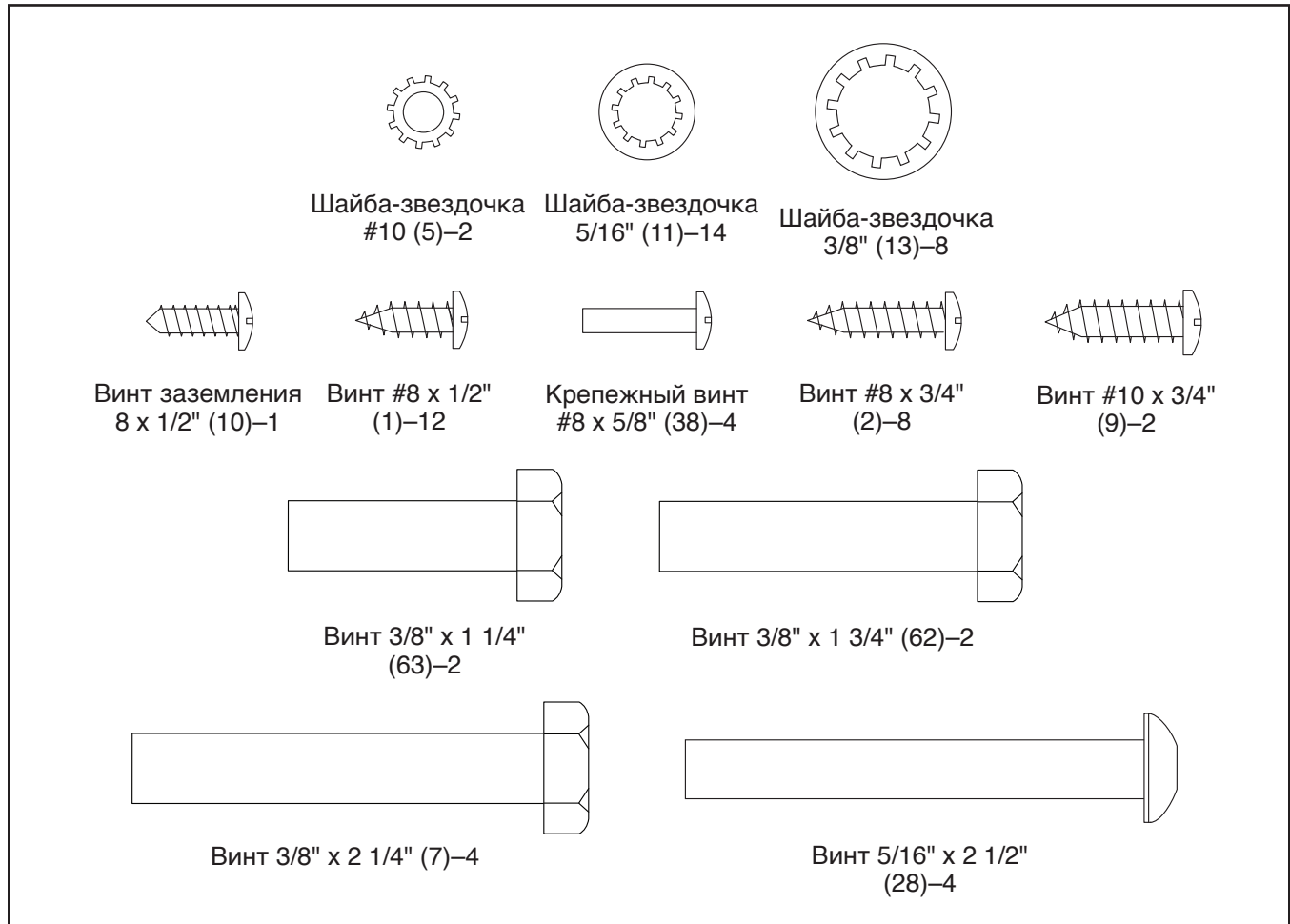


СХЕМА ОБОЗНАЧЕНИЯ ДЕТАЛЕЙ

На рисунке ниже показаны мелкие детали, необходимые при сборке. Цифры в скобках под каждым рисунком обозначают номер детали в ПЕРЕЧНЕ ДЕТАЛЕЙ, приведенном в конце данного руководства. Цифра после номера детали обозначает количество деталей, необходимое для сборки. **Примечание:** Если деталь отсутствует в комплекте крепежа, проверьте, нет ли ее среди уже собранных деталей. В комплект поставки могут входить дополнительные детали.



СБОРКА

- Сборку следует выполнять вдвоем.
- Разместите все детали на свободном месте и снимите с них упаковку. Не выбрасывайте упаковочные материалы до тех пор, пока полностью не завершите сборку.
- Вы можете обнаружить маслянистое вещество на внешней поверхности беговой дорожки. Это нормально. Если маслянистое вещество попало на беговую дорожку, сотрите его мягкой тканью с нейтральным чистящим средством, не содержащим абразивных частиц.
- Детали для левой стороны имеют маркировку «L» или «Left», а детали для правой

стороны имеют маркировку «R» или «Right».

- Для определения и поиска мелких деталей воспользуйтесь инструкциями на стр. 6.
- Для сборки вам потребуются следующие инструменты:

прилагаемые шестигранные ключи 

одна крестообразная отвертка 

Во избежание повреждения деталей, не используйте для сборки электрические инструменты.

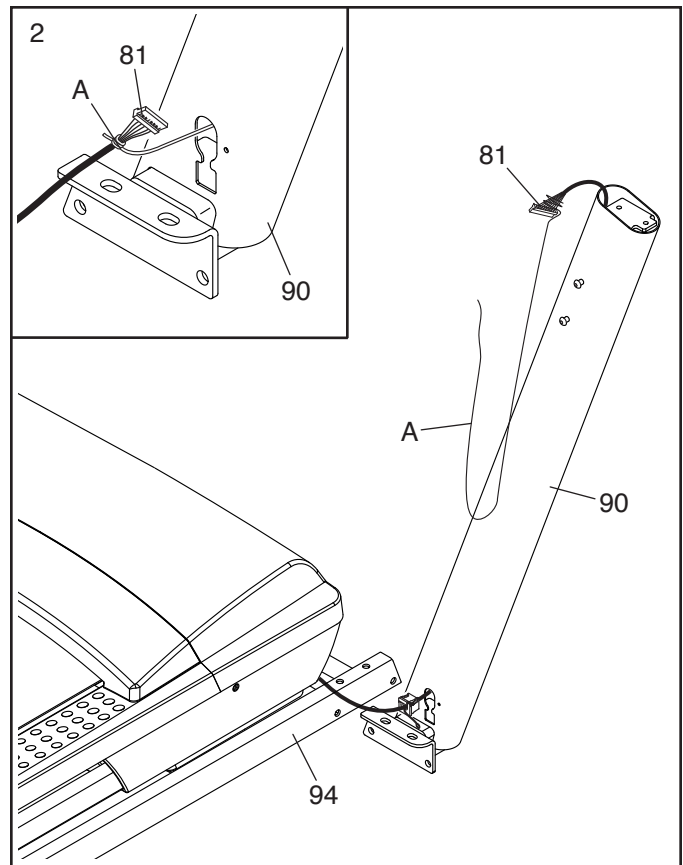
1. Перед тем, как приступить к сборке, убедитесь, что вы прочитали и поняли приведенную выше информацию.

2. **Убедитесь, что шнур питания отсоединен.**

Снимите хомут, который крепит провод стойки (81) к передней части основания (94).

Затем найдите правую стойку (90).
Попросите помощника удерживать правую стойку рядом с основанием (94).

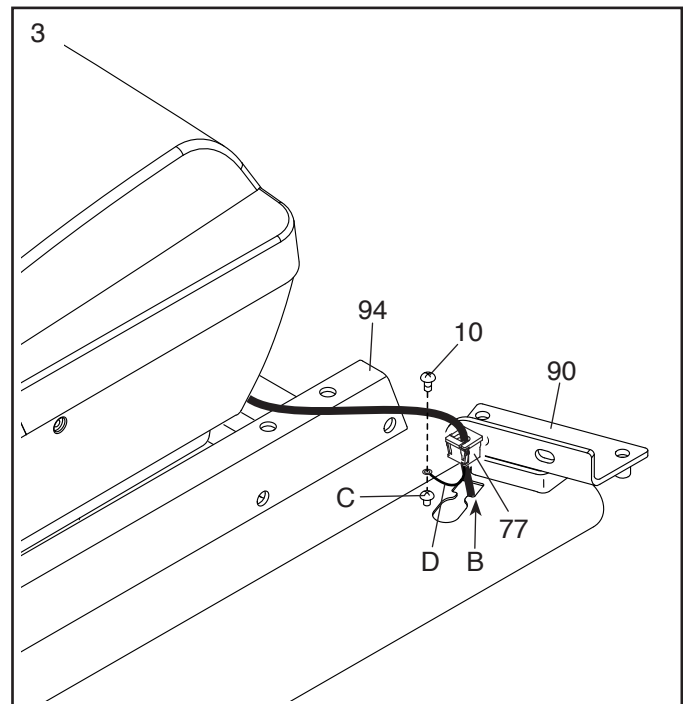
См. рисунок. Прочно закрепите хомут провода (A) в правой стойке (90), обернув его вокруг конца провода стойки (81). Вставьте провод стойки в нижний конец правой стойки, одновременно протягивая другой конец хомута провода через правую стойку.



3. Положите правую стойку (90) около основания (94). Вставьте изолирующую шайбу (77) в квадратное отверстие (B) правой стойки.
Старайтесь не зажать провод заземления.

Если на правой стойке (90) закреплен винт (C), снимите и выбросьте его.

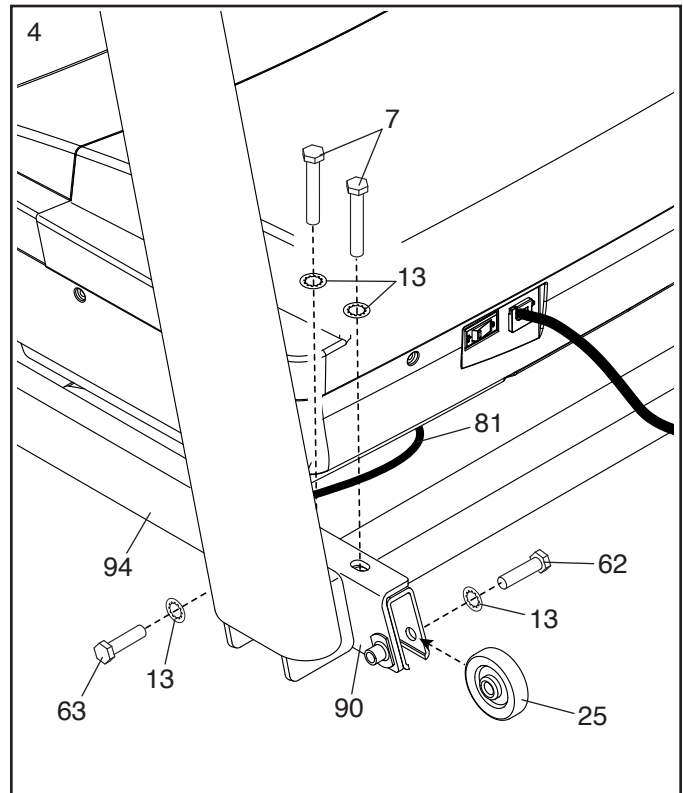
Присоедините провод заземления (D) к правой стойке (90) при помощи винта заземления #8 x 1/2" (10).



4. Установите правую стойку (90) на основание (94). **Убедитесь, что провод стойки (81) не зажат.**

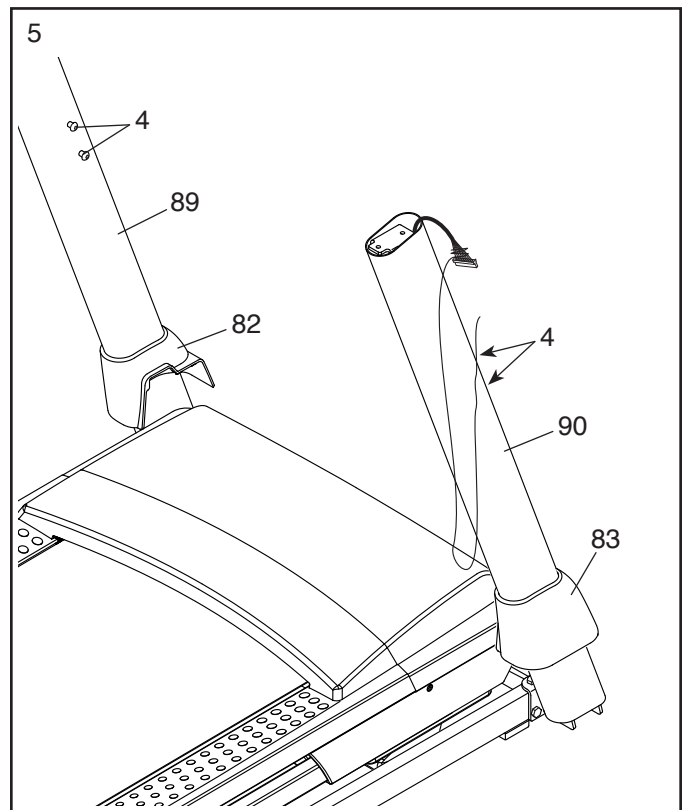
Закрепите правую стойку (90) и колесо (25) с помощью двух винтов $3/8'' \times 2 1/4''$ (7), винта $3/8'' \times 1 1/4''$ (63), винта $3/8'' \times 1 3/4''$ (62) и четырех шайб-звездочек $3/8''$ (13), как показано на рисунке; **не затягивайте винты до упора на данном этапе.**

Закрепите левую стойку (не показана на рисунке) и другое колесо (не показано на рисунке) аналогичным образом.
Примечание: С левой стороны проводов нет.



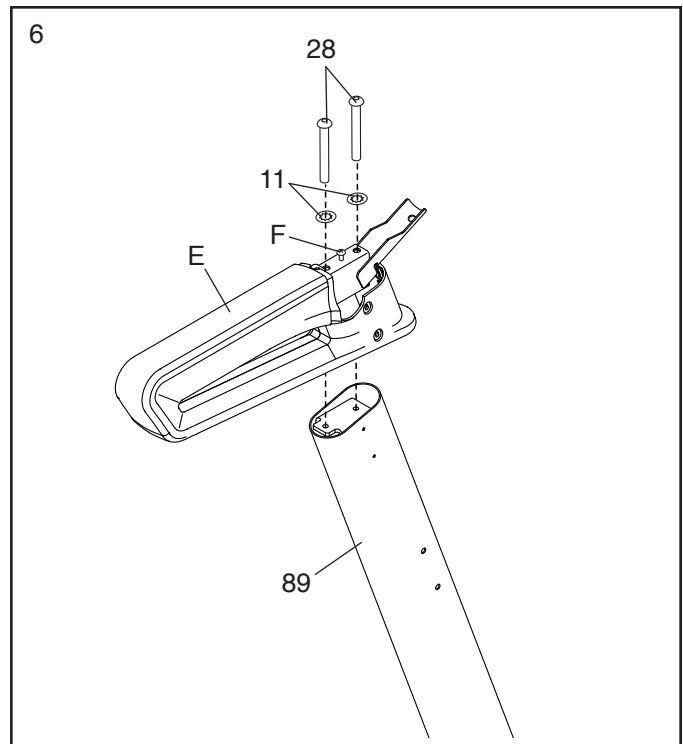
5. **Снимите и сохраните четыре винта $5/16'' \times 3/4''$ (4).**

Найдите левую и правую накладки основания (82, 83). Наденьте левую накладку основания на левую стойку (89), а правую накладку основания на правую стойку (90). **Не фиксируйте накладки основания до упора на данном этапе.**



6. Найдите левый поручень в сборе (E).
Прикрепите левый поручень к левой стойке (89) двумя винтами 5/16" x 2 1/2" (28) и двумя шайбами-звездочками 5/16" (11); **не затягивайте винты до упора на данном этапе.**

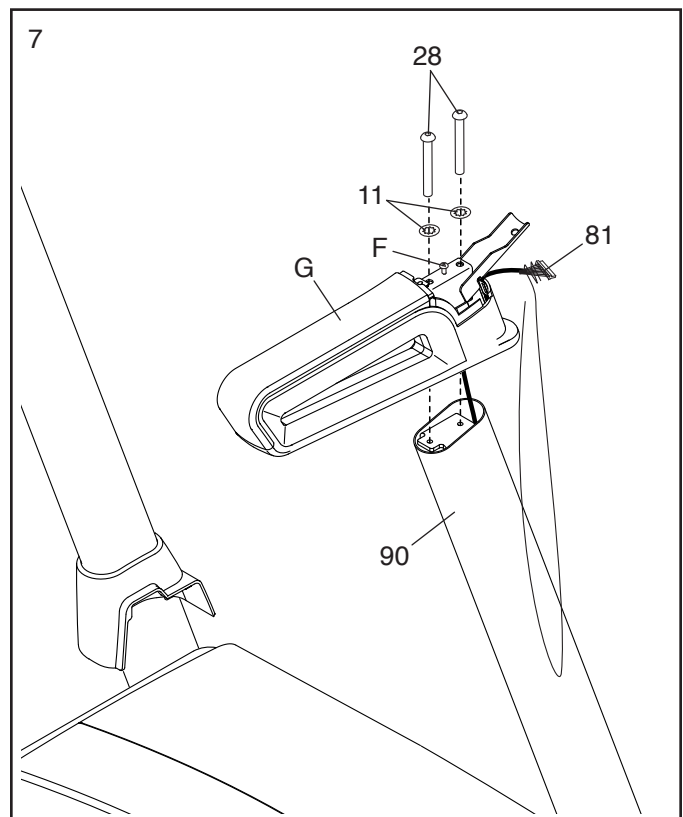
Затем снимите и выбросьте показанный на рисунке винт (F).



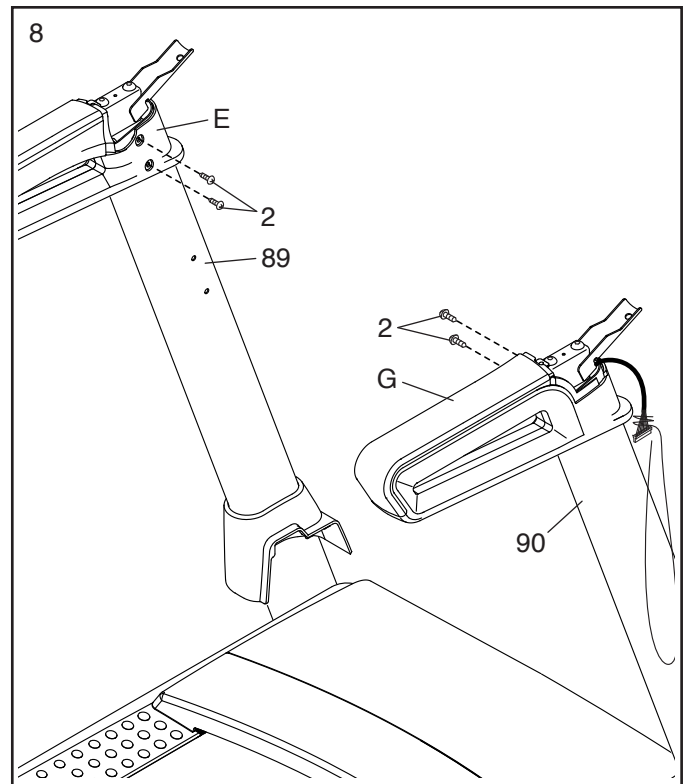
7. Вставьте провод стойки (81) в нижнюю часть правого поручня в сборе (G) и протяните его через лицевую часть, как показано на рисунке.

Прикрепите правый поручень в сборе (G) к правой стойке (90) с помощью двух винтов 5/16" x 2 1/2" (28) и двух шайб-звездочек 5/16" (11). **Убедитесь, что провод стойки (81) не зажат; не затягивайте винты до упора на данном этапе.**

Затем снимите и выбросьте показанный на рисунке винт (F).



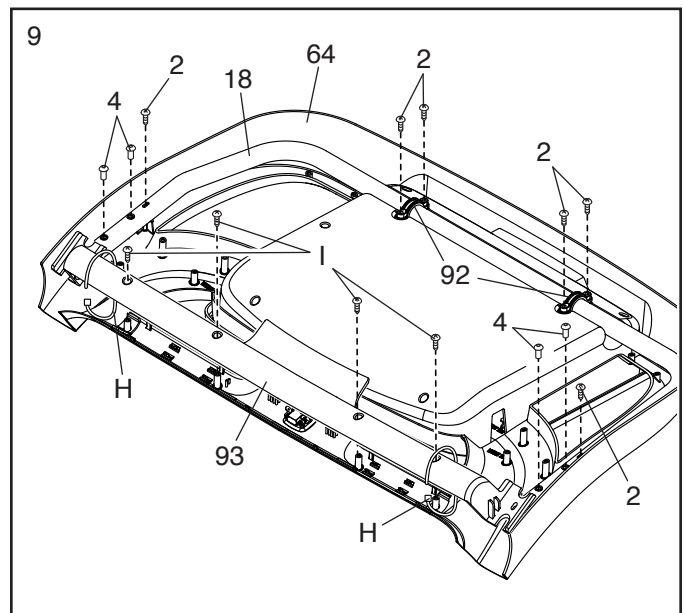
8. Затяните четыре винта #8 x 3/4" (2) на левом и правом поручнях в сборе (E, G) и на левой и правой стойках (89, 90).



9. Установите основание консоли (64) лицевой стороной вниз на мягкую поверхность во избежание образования на ней царапин. Если перекладина датчика пульса (93) прикреплена к основанию консоли хомутами (H), снимите их.

Снимите и выбросьте четыре винта, показанных на рисунке (I). Затем снимите перекладину датчика пульса (93).

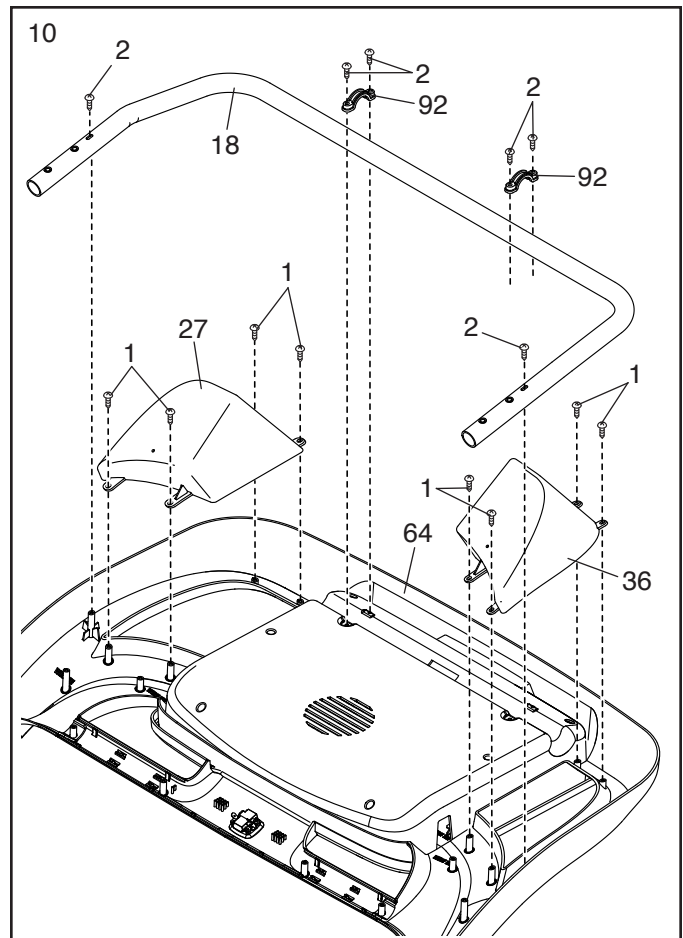
Снимите и сохраните четыре винта 5/16" x 3/4" (4) и шесть винтов #8 x 3/4" (2). После этого выньте два фиксатора консоли (92) и поднимите раму консоли (18).



10. Найдите правый и левый лотки (27, 36).

Закрепите лотки (27, 36) на основании консоли (64) с помощью восьми винтов #8 x 1/2" (1); **не затягивайте винты слишком сильно.**

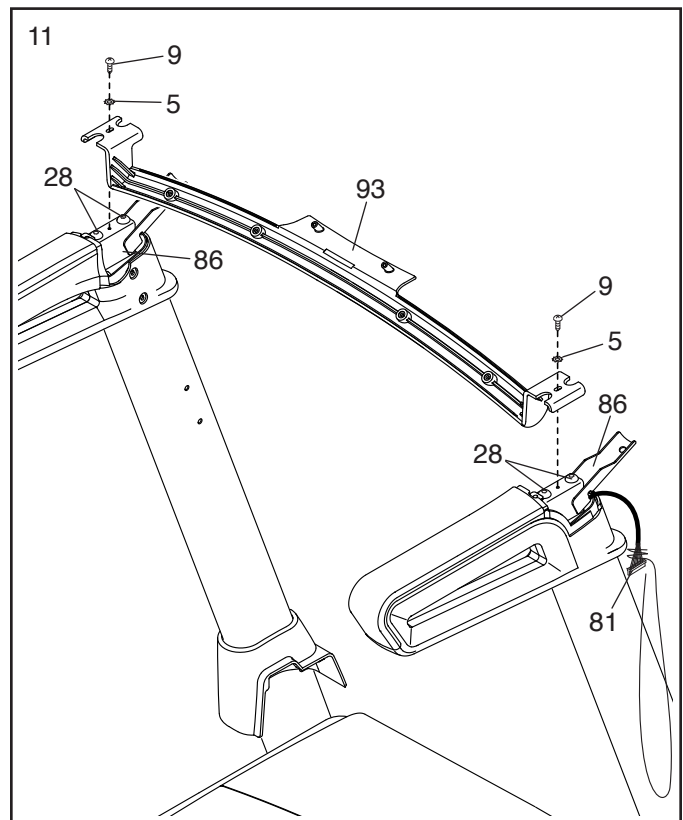
Закрепите раму консоли (18) с помощью шести винтов #8 x 3/4" (2) и двух фиксаторов консоли (92), снятых на этапе 9; **не затягивайте винты слишком сильно.**



11. **ВНИМАНИЕ!** Во избежание повреждения перекладины датчика пульса (93) не используйте электроинструменты и не затягивайте винты #10 x 3/4" (9) слишком сильно.

Установите перекладину датчика пульса (93) как показано на рисунке. Закрепите перекладину датчика пульса на поручнях (86) с помощью двух винтов #10 x 3/4" (9) и двух шайб-звездочек 10" (5); **вначале установите оба винта, а потом затяните их.**

Убедитесь, что провод стойки (81) не зажат. Плотнo затяните четыре винта 5/16" x 2 1/2" (28).

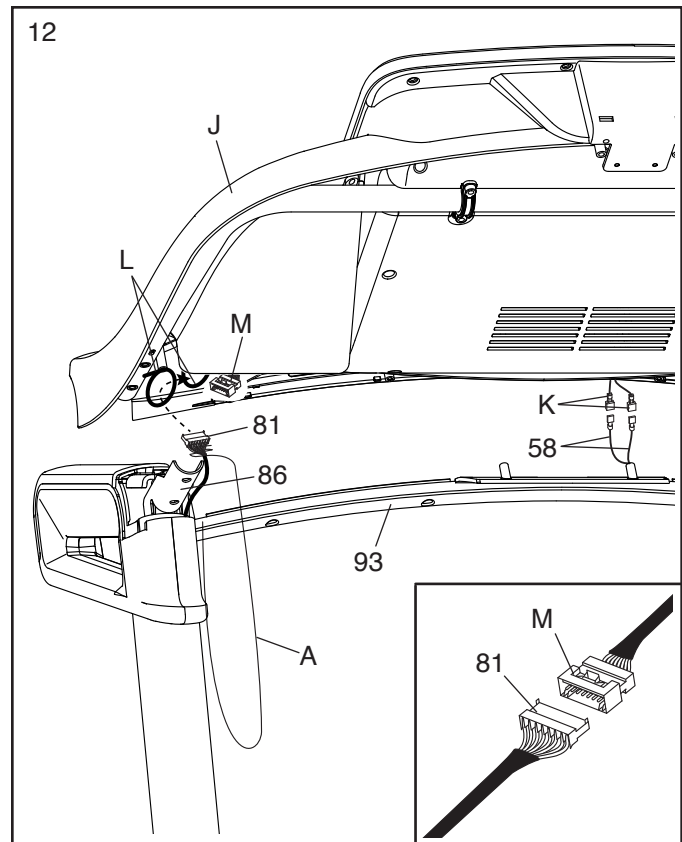


12. Вместе с помощником удерживайте консоль в сборе (J) рядом с поручнями (86) (на рисунке показан вид только с одной стороны).

Соедините провода заземления (K) консоли в сборе (J) с проводами заземления консоли (58) на перекладине датчика пульса (93).

Затем протяните провод стойки (81) через два показанных петлеобразных хомута (L) на консоли в сборе.

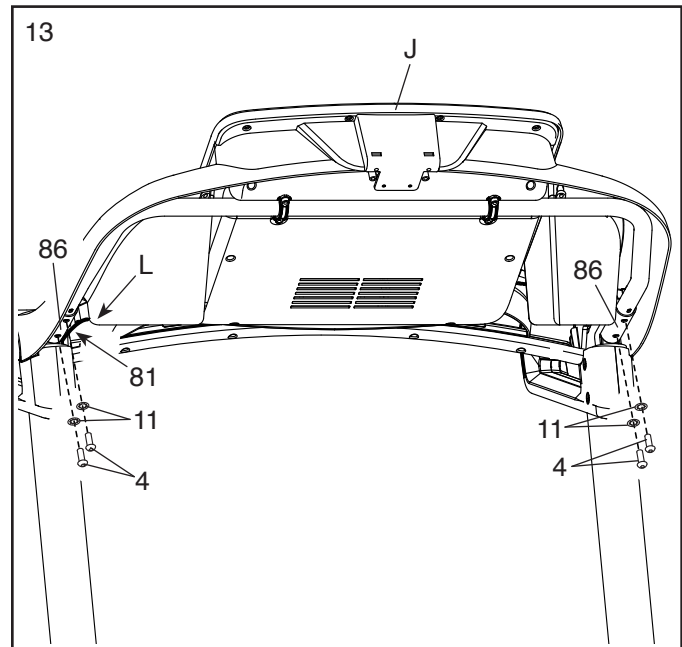
См. рисунок. Соедините провод стойки (81) с проводом консоли (M). **Разъемы должны легко соединиться и зафиксироваться.** Если этого не происходит, поверните один из разъемов и попробуйте снова. **НЕПРАВИЛЬНОЕ СОЕДИНЕНИЕ РАЗЪЕМОВ МОЖЕТ ПРИВЕСТИ К ПОВРЕЖДЕНИЮ КОНСОЛИ ПРИ ВКЛЮЧЕНИИ ПИТАНИЯ.** Затем снимите хомут для провода (A) с провода стойки.



13. Установите консоль в сборе (J) на кронштейны поручней (86). **Старайтесь не зажать провода.**

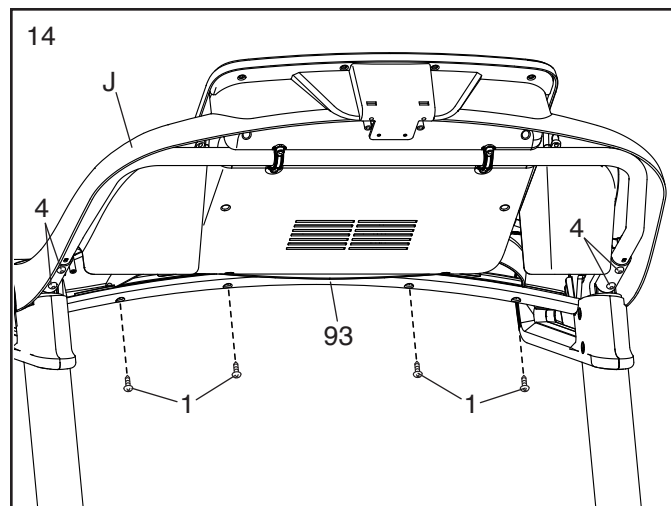
Закрепите консоль в сборе (J) на кронштейнах поручней (86) с помощью четырех винтов $5/16'' \times 3/4''$ (4), снятых на этапе 9, и четырех шайб-звездочек $5/16''$ (11); **не затягивайте винты до упора на данном этапе.**

Вставьте оставшуюся часть провода стойки (81) в консоль в сборе. Затяните два хомута (L) вокруг провода стойки и отрежьте концы хомутов.

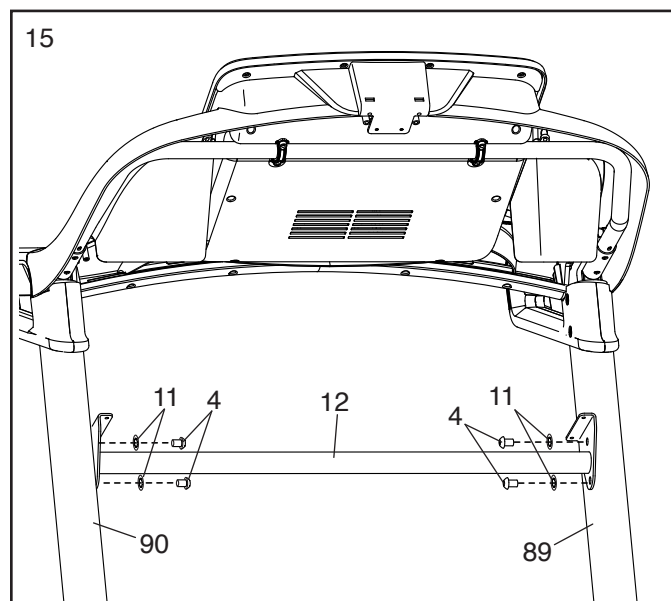


14. Закрепите перекладину датчика пульса (93) на консоли в сборе (J) с помощью четырех винтов #8 x 1/2" (1); **вначале установите все четыре винта, а потом затяните их.**

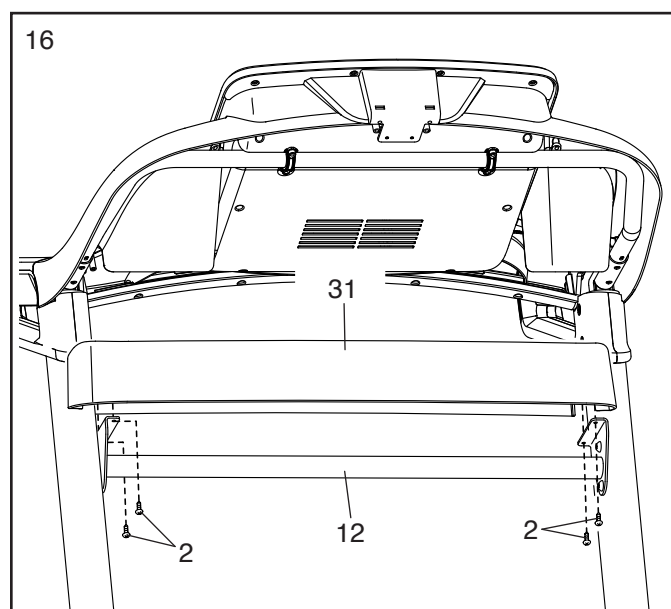
После этого туго затяните четыре винта 5/16" x 3/4" (4).



15. Осторожно сдвиньте поперечную балку стойки (12) между левой и правой стойками (89, 90). Закрепите поперечную балку стойки с помощью четырех винтов 5/16" x 3/4" (4), снятых на этапе 5, и четырех шайб-звездочек 5/16" (11); **вначале установите все четыре винта, а потом затяните их.**



16. Закрепите лоток (31) на поперечной балке стойки (12) с помощью четырех винтов 8 x 3/4" (2); **вначале установите все четыре винта, а потом затяните их.**

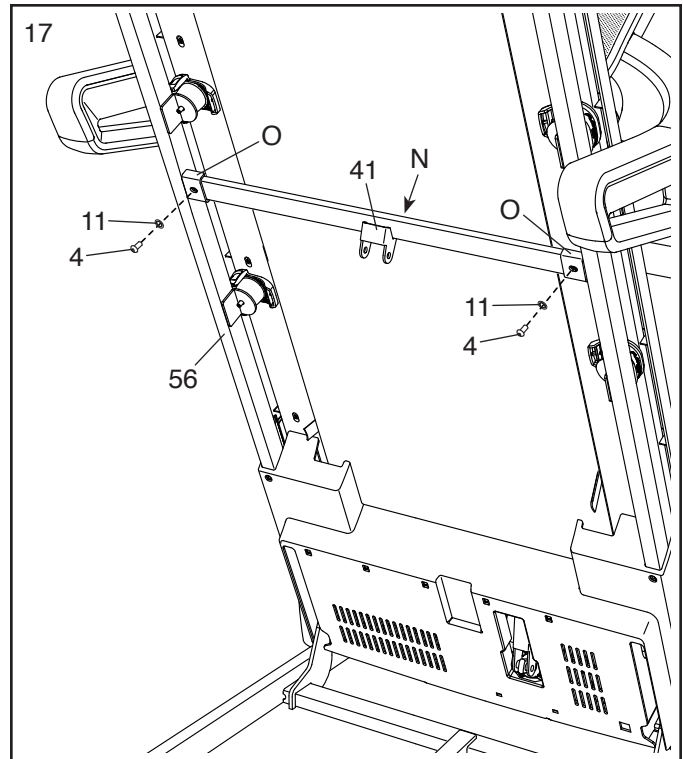


17. **Примечание: Если вы собираете беговую дорожку на гладкой поверхности, она может сместиться вперед на данном этапе.**

Снимите два винта 5/16" x 3/4" (4) с поперечной балки фиксатора (41).

Поднимите раму (56) в вертикальное положение. **Помощник должен удерживать раму до завершения этапа 19.**

Установите поперечную балку фиксатора (41) как показано на рисунке. **Убедитесь, что наклейка «This side toward belt» (Этой стороной к ленте) (N) обращена к беговой дорожке.** Закрепите поперечную балку фиксатора на кронштейнах (O) рамы (56) с помощью двух ранее снятых винтов 5/16" x 3/4" (4) и двух шайб-звездочек 5/16" (11).

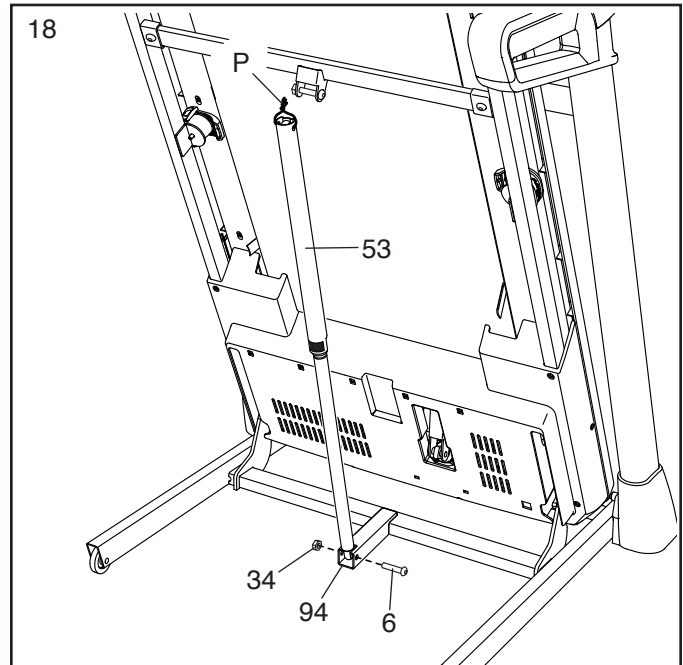


18. Снимите гайку 5/16" (34) и болт 5/16" x 1 3/4" (6) с кронштейна на основании (94).

Расположите фиксатор хранения (53) как показано на рисунке.

Закрепите нижний конец фиксатора хранения (53) на кронштейне основания (94) с помощью болта 5/16" x 1 3/4" (6) и гайки 5/16" (34), как показано на рисунке.

Затем поднимите фиксатор хранения (53) в вертикальное положение и удалите хомут (P).

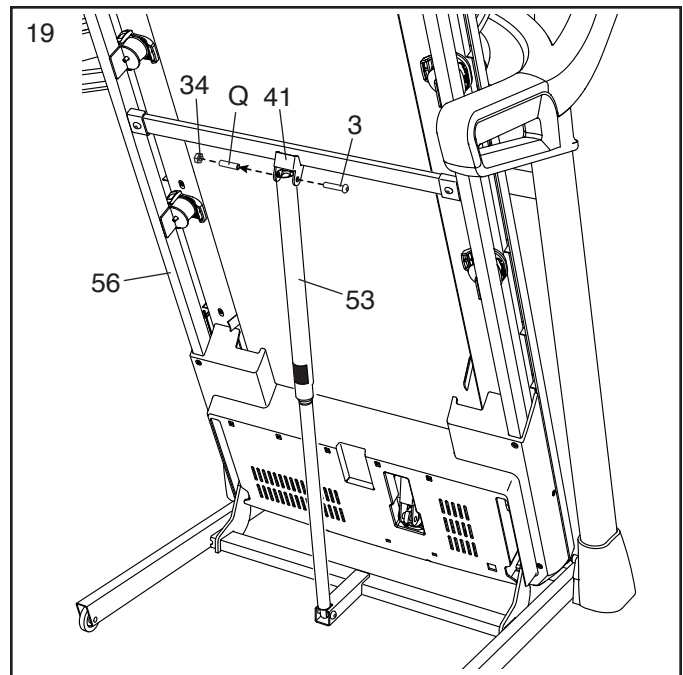


19. Снимите гайку 5/16" (34) и болт 5/16" x 2 1/4" (3) с кронштейна (A) на основании поперечной балки фиксатора (41).

Совместите верхний конец фиксатора хранения (53) с кронштейном поперечной балки фиксатора (41) и вставьте болт 5/16" x 2 1/4" (3) в отверстие на кронштейне и фиксаторе хранения. **Таким образом распорная втулка (Q) выпадет из фиксатора хранения; выбросьте распорную втулку.**

Затем надежно затяните гайку 5/16" (34) на болте 5/16" x 2 1/4" (3). **Не затягивайте гайку слишком сильно; фиксатор хранения (53) должен свободно поворачиваться.**

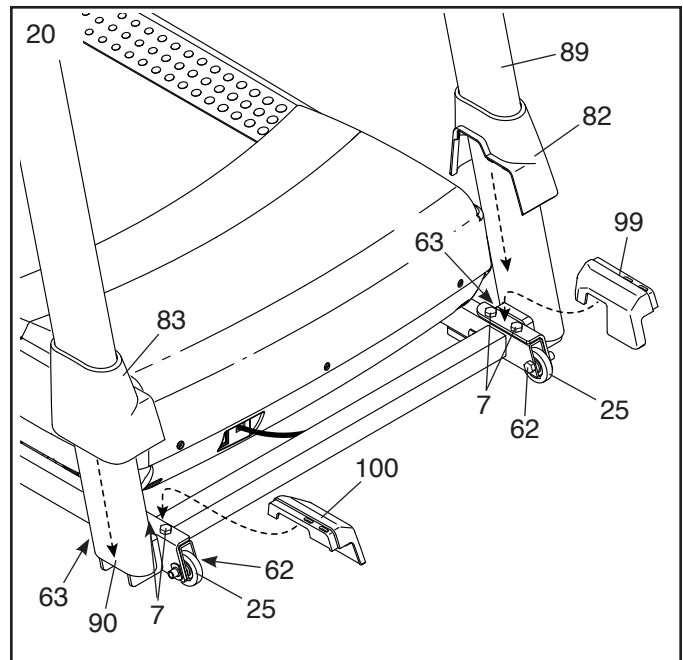
Затем опустите раму (56) (см. пункт УСТАНОВКА БЕГОВОЙ ДОРОЖКИ ДЛЯ ПОЛЬЗОВАНИЯ на стр. 33).



20. Надежно затяните четыре винта 3/8" x 2 1/4" (7), два винта 3/8" x 1 3/4" (62), а затем – два винта 3/8" x 1 1/4" (63). **Примечание: Не затягивайте винты 3/8" x 1 3/4" слишком сильно; колеса (25) должны свободно вращаться.**

После этого установите левую внутреннюю накладку основания (99) на нижний конец левой стойки (89). Сдвиньте вниз левую накладку основания (82) и прижмите ее к левой внутренней накладке основания.

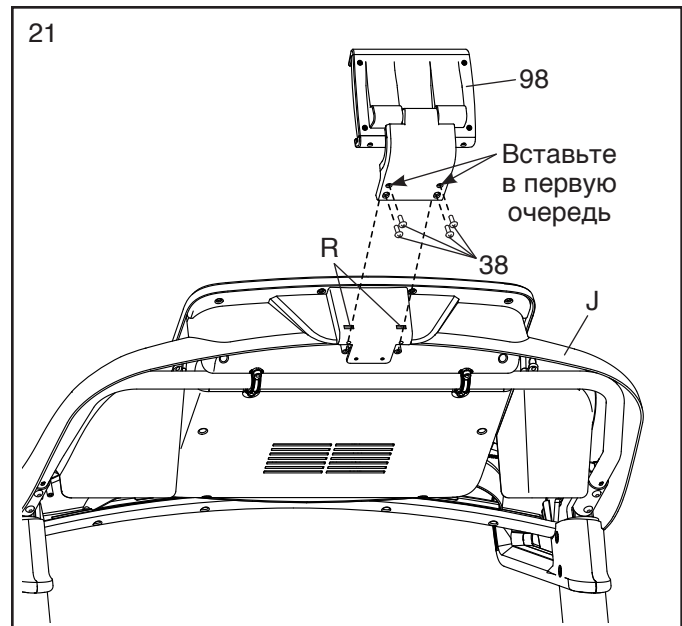
После этого установите правую внутреннюю накладку основания (100) на нижний конец правой стойки (90). Сдвиньте вниз правую накладку основания (83) и прижмите ее к правой внутренней накладке основания.



21. Вставьте два выступа подставки для планшета (98) в разъемы (R) консоли в сборе (J).

Закрепите подставку для планшета (98) на консоли в сборе (J) четырьмя крепежными винтами #8 x 5/8" (38). **Примечание: Сначала установите два верхних крепежных винта, а затем – два нижних крепежных винта. Не затягивайте крепежные винты слишком сильно.**

ВНИМАНИЕ! Подставка для планшета (98) предназначена для крепления большинства моделей полноразмерных планшетов. Не размещайте другие электронные устройства или посторонние предметы на подставке для планшета.



22. **Перед использованием беговой дорожки убедитесь, что все детали закреплены надлежащим образом.** Если на поверхностях беговой дорожки имеется защитное покрытие, снимите его. Для защиты пола или ковра от повреждения положите под беговую дорожку коврик. Во избежание повреждения консоли не подвергайте ее воздействию прямых солнечных лучей. Храните прилагаемый шестигранный ключ в надежном месте; он используется для регулировки ленты беговой дорожки (см. стр. 35 и 36). **Примечание:** В комплект поставки может входить дополнительное оборудование.

ИСПОЛЬЗОВАНИЕ БЕГОВОЙ ДОРОЖКИ

КАК ВКЛЮЧИТЬ ШНУР ПИТАНИЯ

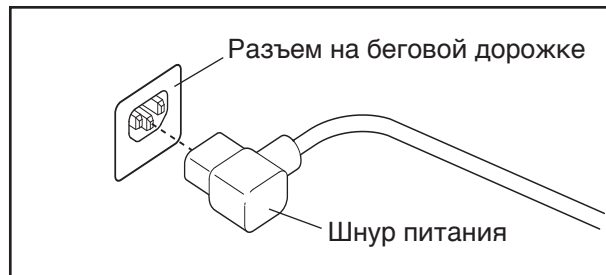
Данное изделие должно быть заземлено.

При неисправности или поломке заземление является путем наименьшего сопротивления для электрического тока, снижая риск поражения электрическим током. Изделие оснащено шнуром питания с заземляющим проводом и разъемом заземления. **ВАЖНО! Если шнур питания поврежден, его следует заменить на шнур питания, рекомендованный производителем.**

⚠ ОПАСНО! Неправильное подключение заземляющего провода может привести к повышенному риску поражения электрическим током. Проконсультируйтесь с квалифицированным электриком или специалистом по обслуживанию, если вы сомневаетесь в правильности заземления. Не модифицируйте вилку, поставляемую с изделием – если она не подходит к розетке, замените ее с помощью квалифицированного электрика.

Следуйте приведенным ниже указаниям, чтобы включить шнур питания.

1. Вставьте указанный на рисунке конец шнура питания в разъем на беговой дорожке.



2. Вставьте шнур питания в соответствующую розетку, установленную и заземленную согласно местным требованиям и нормативам.

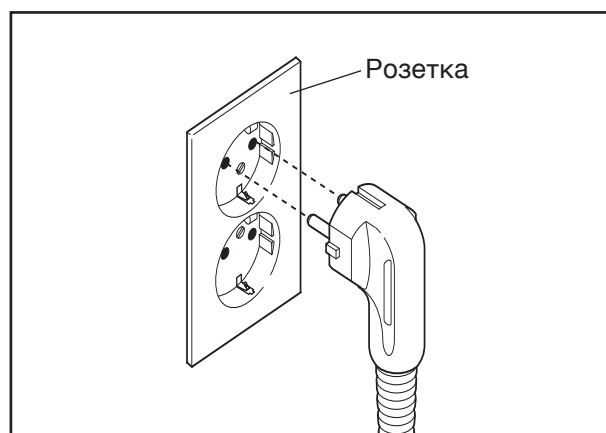
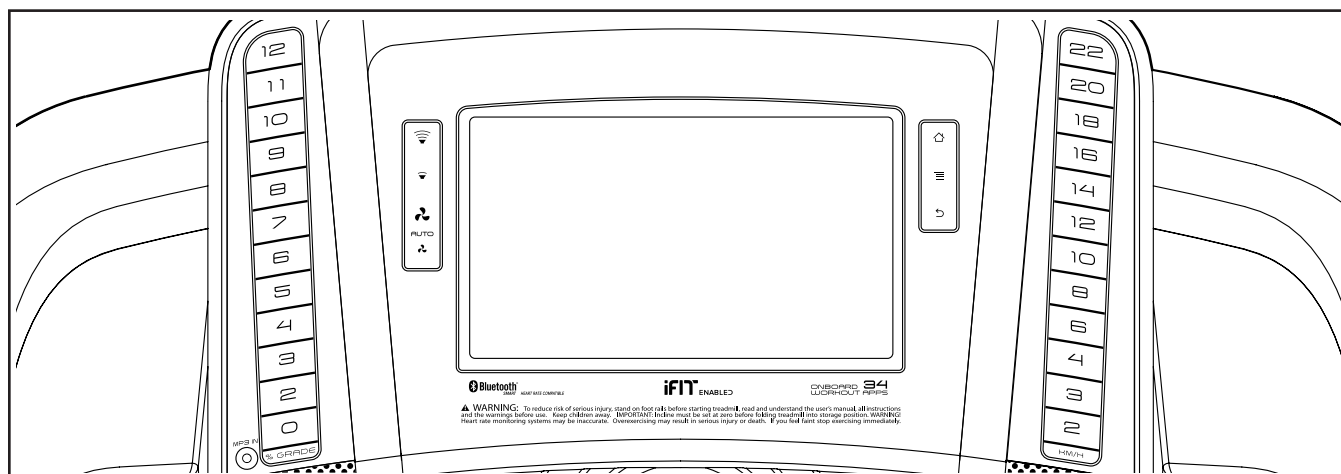


СХЕМА КОНСОЛИ



ДОСТИЖЕНИЕ ФИТНЕС-ЦЕЛЕЙ ВМЕСТЕ С САЙТОМ IFIT.COM

Ваше новое оборудование для фитнеса, совместимое с приложением iFit, открывает доступ к разнообразным возможностям, представленным на сайте iFit.com, и позволит достичь поставленных фитнес-целей:



Занимайтесь бегом в любой точке мира с настраиваемыми Google Maps.



Загружайте силовые тренировки, разработанные для достижения вами поставленных целей.



Сравнивайте свои достижения с результатами других пользователей в сообществе iFit.



Загружайте результаты тренировок в облако iFit и следите за своими достижениями.



Устанавливайте цели по калориям, времени или расстоянию для своих тренировок.



Смотрите мотивационные видеоролики тренировок в высоком разрешении.



Выбирайте и загружайте тренировки для снижения веса.

Больше информации на сайте iFit.com.

ФУНКЦИИ КОНСОЛИ

Усовершенствованная консоль беговой дорожки предлагает множество функций, специально разработанных для более эффективных и приятных тренировок.

При выборе ручного режима работы консоли скорость движения и наклон ленты беговой дорожки можно менять касанием кнопки. Во время тренировки на консоли отображается текущая информация об упражнении. Вы можете измерить частоту сердечных сокращений с помощью датчика контроля частоты пульса на запястье или с помощью совместимого датчика контроля частоты пульса. **Информацию о приобретении дополнительного нагрудного датчика контроля частоты пульса см. на стр. 29.**

Кроме того, в консоли имеется ряд запрограммированных тренировок. В каждой тренировке автоматически меняется скорость и наклон беговой дорожки, что делает тренировку более эффективной. Кроме того, вы можете установить цель по калориям, времени, расстоянию или темпу.

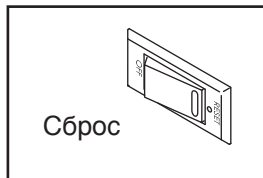
Благодаря аудиосистеме консоли можно слушать любимую музыку или аудиокниги во время тренировок, а также просматривать страницы в Интернете.

Для включения питания воспользуйтесь инструкциями на стр. 20. **Использование сенсорного экрана** описано на стр. 20. **Настройка консоли** описана на стр. 21.

ВКЛЮЧЕНИЕ ПИТАНИЯ

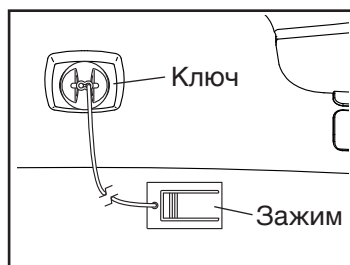
ВНИМАНИЕ! Если беговая дорожка находилась на холоде, то перед включением питания оставьте ее на время при комнатной температуре. Если не следовать этой рекомендации, то возможно повреждение дисплея консоли или других электронных компонентов.

Включите шнур питания в сеть (см. стр. 18). Затем найдите выключатель питания на раме беговой дорожки рядом со шнуром питания. Нажмите на выключатель питания, чтобы перевести его в положение Reset (сброса).



ВНИМАНИЕ! На консоли предусмотрен демонстрационный режим, который используется во время демонстрации беговой дорожки в магазине. Если включен демонстрационный режим, то после подключения шнура питания и включения питания на экране появляется презентация, которая будет демонстрироваться, пока не будет вставлен ключ. Чтобы отключить демонстрационный режим, обратитесь к этапу 7 на стр. 28.

Далее встаньте на платформу беговой дорожки. Найдите зажим, прикрепленный к ключу, и надежно закрепите этот зажим на поясе своей одежды. Затем вставьте ключ в консоль.



Примечание: Может пройти примерно одна минута, прежде чем консоль будет готова к работе. **ВНИМАНИЕ!** В критической ситуации ключ можно выдернуть из консоли; движущаяся лента при этом плавно остановится. Проверьте, как работает зажим: осторожно сделайте несколько шагов назад; если ключ не извлекается из консоли, отрегулируйте положение зажима.

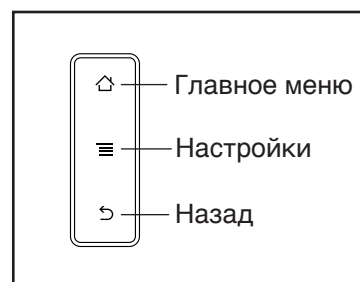
Примечание: Скорость и расстояние могут отображаться на консоли в километрах или милях. Чтобы узнать, какие единицы измерения выбраны, обратитесь к этапу 4 на стр. 28. Для удобства все единицы в данном разделе приводятся в километрах.

ИСПОЛЬЗОВАНИЕ СЕНСОРНОГО ЭКРАНА

Консоль оборудована полноцветным сенсорным экраном. Приведенная ниже информация содержит описание инновационных возможностей экрана:

- Консоль функционирует аналогично планшету. Перемещение определенных изображений на экране во время тренировки, например, экранов выбора, выполняется движением пальца (см. этап 5 на стр. 22). Однако функция масштабирования изображения движением пальцев отсутствует.
- Экран не реагирует на сильное нажатие. Нет необходимости нажимать на экран слишком сильно.
- Для ввода информации в текстовый блок нажмите на текстовый блок, чтобы появилась клавиатура. Для ввода чисел и других символов нажмите кнопку ?123 на клавиатуре. Для просмотра дополнительных символов нажмите кнопку Alt. Нажмите кнопку Alt еще раз для возврата к вводу чисел. Для возврата к вводу букв нажмите кнопку ABC. Для ввода заглавной буквы нажмите кнопку со стрелкой, указывающей вверх. Для ввода нескольких заглавных букв нажмите кнопку со стрелкой еще раз. Для возврата к вводу строчных букв нажмите кнопку со стрелкой в третий раз. Для удаления последней буквы нажмите кнопку со стрелкой, указывающей налево и символом X.

Используйте эти кнопки на консоли для управления экраном. Нажмите кнопку главное меню для возврата в главное меню. Нажмите кнопку настроек для перехода в главное меню настроек (см. стр. 28). Нажмите кнопку возврата на перехода на предыдущий экран.



НАСТРОЙКА КОНСОЛИ

Перед первым использованием беговой дорожки настройте консоль.

1. Подключение к беспроводной сети.

Примечание: Для доступа в Интернет, загрузки тренировок iFit и использования других возможностей консоли необходимо подключение к беспроводной сети. См. ИСПОЛЬЗОВАНИЕ РЕЖИМА БЕСПРОВОДНОЙ СЕТИ на стр. 31 для подключения консоли к беспроводной сети.

2. Проверка обновлений встроенных программ.

Вначале обратитесь к этапу 1 на стр. 28 и этапу 2 на стр. 30 и выберите режим технического обслуживания. Затем ознакомьтесь с этапом 3 на стр. 30 и проверьте наличие обновлений встроенных программ.

3. Настройка системы наклона.

См. этап 4 на стр. 31 для настройки системы наклона беговой дорожки.

4. Создание учетной записи iFit.

Нажмите кнопку с глобусом в нижнем левом углу экрана и кнопку iFit.

Примечание: Информацию об использовании браузера можно найти на стр. 30. В браузере откроется главная страница сайта iFit.com. Следуйте подсказкам на сайте для регистрации учетной записи iFit.

Консоль готова к началу тренировки.

На следующих страницах содержится информация о различных тренировках и других возможностях консоли.

Для использования ручного режима воспользуйтесь инструкциями на стр. 22. **Для выбора запрограммированной тренировки** воспользуйтесь инструкциями на стр. 24. **Для выбора целевой тренировки** воспользуйтесь инструкциями на стр. 25. **Для выбора тренировки на заданную частоту сердечных сокращений** воспользуйтесь инструкциями на стр. 26. **Для выбора тренировки iFit** воспользуйтесь инструкциями на стр. 27.

Для использования режима настроек оборудования воспользуйтесь инструкциями на стр. 28. **Для использования аудиосистемы** воспользуйтесь инструкциями на стр. 29. **Для использования Интернет-браузера** воспользуйтесь инструкциями на стр. 30. **Для использования режима технического обслуживания** воспользуйтесь инструкциями на стр. 30. **Для использования режима беспроводной сети** воспользуйтесь инструкциями на стр. 31. **Для использования подставки для планшета** воспользуйтесь инструкциями на стр. 32.

ВНИМАНИЕ! Если на консоли имеется защитное пластиковое покрытие, снимите его. Во избежание повреждения платформы беговой дорожки занимайтесь в чистой спортивной обуви. Во время первого использования беговой дорожки следите за расположением движущейся ленты и при необходимости центрируйте ее (см. стр. 35).

ИСПОЛЬЗОВАНИЕ РУЧНОГО РЕЖИМА

1. Вставьте ключ в консоль.

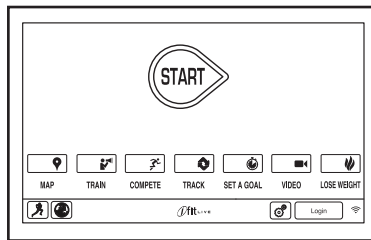
См. раздел ВКЛЮЧЕНИЕ ПИТАНИЯ на стр. 20.
Примечание: Может пройти примерно одна минута, прежде чем консоль будет готова к работе.

2. Выбор главного меню.

После включения питания происходит загрузка данных консоли и появляется главное меню. Нажатием кнопки главное меню в нижнем левом углу экрана можно в любой момент вернуться в главное меню.

3. Включение ленты беговой дорожки и установка скорости.

Нажмите кнопку Start (пуск) на экране или на консоли для включения движущейся ленты.



Либо нажмите кнопку Manual (ручной режим) на консоли и затем кнопку Resume (возобновление) на экране. Лента беговой дорожки начнет движение со скоростью 2 км/ч. **Примечание: Дисплей погаснет на время загрузки информации о тренировке. Это нормально.**

В процессе занятия изменяйте скорость движения ленты по своему усмотрению, нажимая кнопки увеличения и уменьшения скорости. Каждое нажатие кнопки изменяет скорость на 0,1 км/ч. При удерживании кнопки нажатой скорость будет изменяться на 0,5 км/ч.

При нажатии одной из пронумерованных кнопок скорости Speed (скорость) движущаяся лента постепенно меняет скорость, пока не достигнет заданного значения скорости.

Для остановки ленты беговой дорожки нажмите кнопку Stop (стоп). Для повторного запуска ленты беговой дорожки нажмите кнопку Start.

4. Изменение наклона беговой дорожки.

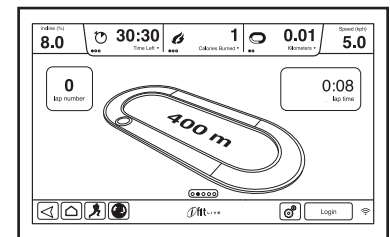
Для изменения наклона беговой дорожки нажмите одну из кнопок увеличения или уменьшения наклона Incline (наклон), или одну из пронумерованных кнопок наклона Incline. При каждом нажатии одной из кнопок угол наклона будет плавно меняться, пока не достигнет заданного значения.

Примечание: Перед тем, как впервые установить уровень наклона, необходимо настроить систему наклона (см. этап 4 на стр. 31).

5. Отслеживание результатов на дисплее.

Консоль предлагает несколько режимов отображения данных на экране.

От выбора режима зависит, какая информация будет отображаться в процессе тренировки. Для выбора режима дисплея прикоснитесь к экрану или проведите пальцем по экрану. Для просмотра дополнительной информации нажмите на красные прямоугольники на экране.

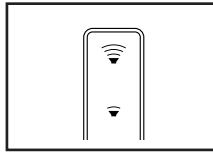


Во время ходьбы или бега на беговой дорожке на экране может отображаться следующая информация о ходе тренировки:

- Уровень наклона беговой дорожки
- Затраченное время
- Оставшееся время (примечание: В ручном режиме функция обратного отсчета оставшегося времени недоступна.)
- Приблизительное количество затраченных калорий
- Примерный расход калорий в час
- Пройденная дистанция
- Высота восхождения в метрах

- Скорость движущейся ленты
- Дорожка протяженностью 400 метров
- Скорость движения в минутах на милю
- Номер текущего круга
- Частота пульса (см. этап 6)

При необходимости настройте громкость, нажимая кнопки громкости расположенные на консоли.



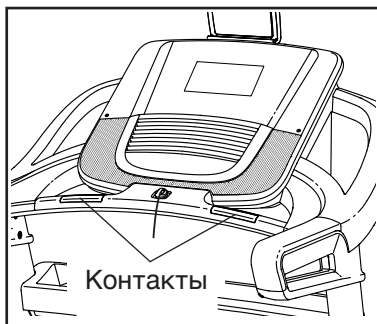
Чтобы сделать перерыв во время тренировки, нажмите одну из кнопок меню на экране или кнопку Stop на консоли. Для возобновления тренировки нажмите кнопку Resume или Start. Для завершения тренировки нажмите кнопку End Workout (завершение тренировки).

6. Измерение частоты пульса.

Вы можете измерить частоту сердечных сокращений с помощью датчика контроля частоты пульса на рукоятке или с помощью совместимого датчика контроля частоты пульса.

Информацию о приобретении дополнительного нагрудного датчика контроля частоты пульса см. на стр. 29. Консоль совместима со всеми датчиками контроля частоты пульса формата BLUETOOTH® Smart.

Перед использованием датчика контроля частоты пульса на поручне при необходимости снимите защитную пленку с металлических контактов на перекладине датчика пульса. Ваши руки должны быть чистыми.

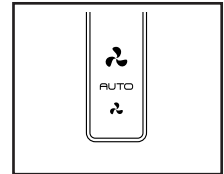


Для измерения частоты сердечных сокращений **встаньте на платформу беговой дорожки** и положите ладони на контакты приблизительно на десять секунд. **Не двигайте руками.** После того, как ваш пульс будет определен, на дисплее появится соответствующее значение. **Для более точного определения частоты пульса удерживайте руки на контактах не менее 15 секунд.**

7. Включение вентилятора при необходимости.

В вентиляторе предусмотрено несколько настроек скорости и автоматический режим. При выборе автоматического режима скорость вентилятора увеличивается и уменьшается автоматически по мере ускорения и замедления движения ленты беговой дорожки.

Нажимайте кнопку малого вентилятора для выбора скорости вращения или его отключения. Нажмите кнопку большого вентилятора для выбора скорости вращения или автоматического режима.



8. По окончании тренировки выньте ключ из консоли.

Встаньте на платформу беговой дорожки и нажмите кнопку Home (главное меню) или Back (назад) на экране или кнопку Stop на консоли. На экране появится краткая информация о тренировке. После просмотра краткой информации о тренировке нажмите кнопку Finish (завершение) для возврата в главное меню. С помощью функций экрана возможно сохранение результатов или их публикация. После этого выньте ключ из консоли и положите его в надежное место.

После завершения занятий на беговой дорожке переведите выключатель питания в Off (выключенное) положение и отсоедините шнур питания. **ВНИМАНИЕ! Если не следовать данной рекомендации, срок службы электрических компонентов беговой дорожки может сократиться.**

ИСПОЛЬЗОВАНИЕ ЗАПРОГРАММИРОВАННЫХ ТРЕНИРОВОК

1. Вставьте ключ в консоль.

См. раздел ВКЛЮЧЕНИЕ ПИТАНИЯ на стр. 20.

2. Выбор запрограммированной тренировки.

Для выбора запрограммированной тренировки нажмите кнопку с бегом на экране.

Затем выберите нужную тренировку. На экране появятся название, расстояние и продолжительность тренировки. Также будет показано примерное количество калорий, расходуемых во время тренировки, и профиль настроек наклона для данной тренировки.

3. Начало тренировки.

Нажмите кнопку Start Workout (начало тренировки), чтобы начать тренировку. Сразу после нажатия кнопки Start (пуск) лента беговой дорожки начнет движение. Возьмитесь за поручни и начните ходьбу. **Примечание: Дисплей погаснет на время загрузки информации о тренировке. Это нормально.**

Каждая тренировка разделена на несколько сегментов. Для каждого сегмента запрограммировано одно значение скорости и одно значение наклона. Примечание: Для нескольких последовательных сегментов можно запрограммировать одинаковую скорость и/или наклон.

Во время тренировки отображаются текущие результаты. Для просмотра профиля прикоснитесь к экрану или проведите пальцем по экрану. Вертикальная цветная линия показывает текущий сегмент тренировки. Нижний профиль представляет собой настройки наклона текущего сегмента. Верхний профиль представляет собой настройки скорости текущего сегмента.

В конце первого сегмента тренировки беговая дорожка автоматически воспроизведет настройки скорости и/или наклона, заданные для следующего сегмента.

Тренировка продолжится в таком формате до завершения последнего сегмента. Движущаяся лента медленно остановится, и на экране появится итоговый отчет о тренировке. После просмотра краткой информации о тренировке нажмите кнопку Finish (завершение) для

возврата в главное меню. С помощью функций экрана возможно сохранение результатов или их публикация.

Если настройки скорости и/или наклона слишком высоки или недостаточны, их можно отменить в любой момент занятия нажатием кнопок Speed (скорость) или Incline (наклон). **При нажатии кнопки Speed** можно вручную отрегулировать скорость (см. этап 3 на стр. 22). **При нажатии кнопки Incline** можно вручную отрегулировать наклон (см. этап 4 на стр. 22). **Для возврата к запрограммированным настройкам скорости и/или наклона,** нажмите кнопку Follow Workout (параметры тренировки).

Чтобы сделать перерыв во время тренировки, нажмите кнопку возврата или кнопку главное меню в нижней левой части экрана. Также можно нажать кнопку Stop (стоп) на консоли. Для возобновления тренировки нажмите кнопку Resume (возобновление) или Start (пуск) на консоли. Для завершения тренировки нажмите кнопку End Workout (завершение тренировки).

Примечание: Целевое количество калорий – это примерное число калорий, которые будут израсходованы во время тренировки. Фактическое количество затраченных калорий будет зависеть от различных факторов, в том числе от вашего веса. Кроме того, при ручном изменении скорости или наклона беговой дорожки во время тренировки количество затраченных калорий также изменится.

4. Отслеживание результатов на дисплее.

См. этап 5 на стр. 22. На экране также отображается профиль настроек скорости наклона для данной тренировки.

5. Измерение частоты пульса.

См. этап 6 на стр. 23.

6. Включение вентилятора при необходимости.

См. этап 7 на стр. 23.

7. По окончании тренировки выньте ключ из консоли.

См. этап 8 на стр. 23.

ЦЕЛЕВАЯ ТРЕНИРОВКА

1. Вставьте ключ в консоль.

См. раздел ВКЛЮЧЕНИЕ ПИТАНИЯ на стр. 20.

2. Выбор главного меню.

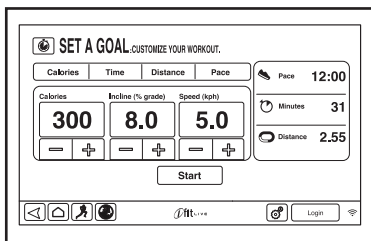
См. этап 2 на стр. 22.

3. Выбор целевой тренировки.

Для выбора целевой тренировки нажмите кнопку Set A Goal (постановка цели) на экране.

Для выбора цели по калориям, времени, расстоянию или темпу нажмите кнопку

Calories (калории), Time (время), Distance (расстояние) или Pace (темп). Затем нажимайте кнопки увеличения или уменьшения на экране для установки цели по калориям, времени, расстоянию или темпу и выбора скорости и наклона для тренировки. На экране отобразится продолжительность тренировки и расстояние, а также приблизительный расход калорий во время тренировки.



4. Начало тренировки.

Нажмите кнопку Start (пуск), чтобы начать тренировку. Сразу после нажатия кнопки Start лента беговой дорожки начнет движение. Возьмитесь за поручни и начните ходьбу.

Примечание: Дисплей погаснет на время загрузки информации о тренировке. Это нормально.

Выполнение программы тренировки происходит как и в ручном режиме (см. стр. 22 и 23).

Тренировка будет продолжаться до тех пор, пока вы не выполните поставленную перед собой задачу. Движущаяся лента медленно остановится, и на экране появится итоговый отчет о тренировке. После просмотра краткой информации о тренировке нажмите кнопку Finish (завершение) для возврата в главное меню. С помощью функций экрана возможно сохранение результатов или их публикация.

Примечание: Целевое количество калорий – это примерное число калорий, которые будут израсходованы во время тренировки. Фактическое количество затраченных калорий будет зависеть от различных факторов, в том числе от вашего веса.

5. Отслеживание результатов на дисплее.

См. этап 5 на стр. 22.

6. Измерение частоты пульса.

См. этап 6 на стр. 23.

7. Включение вентилятора при необходимости.

См. этап 7 на стр. 23.

8. По окончании тренировки выньте ключ из консоли.

См. этап 8 на стр. 23.

ТРЕНИРОВКА НА ЗАДАННУЮ ЧАСТОТУ СЕРДЕЧНЫХ СОКРАЩЕНИЙ

Программы тренировок на заданную частоту сердечных сокращений автоматически регулируют скорость и наклон беговой дорожки, чтобы во время тренировки поддерживать сердечный ритм на заданном уровне. Примечание: Для тренировки на заданную частоту сердечных сокращений необходимо использовать нагрудный датчик контроля частоты пульса.

1. Наденьте нагрудный датчик контроля частоты пульса.

Подробную информацию о дополнительном нагрудном датчике частоты пульса можно найти на стр. 29.

2. Вставьте ключ в консоль.

См. раздел ВКЛЮЧЕНИЕ ПИТАНИЯ на стр. 20.

3. Выбор тренировки на заданную частоту сердечных сокращений.

Для выбора тренировки на заданную частоту сердечных сокращений нажмите кнопку с бегуном на экране.

Затем нажмите кнопку Heart Rate (пульс) на экране. Затем выберите закладку Performance (нагрузка) или Endurance (выносливость).

4. Ввод максимальной частоты сердечных сокращений.

Нажимайте кнопки увеличения и уменьшения для ввода максимальной частоты сердечных сокращений. Также можно отрегулировать максимальную скорость и продолжительность тренировки. Примечание: Для определения максимальной частоты сердечных сокращений проконсультируйтесь с врачом или обратитесь к информации по его рекомендации.

5. Начало тренировки.

Нажмите кнопку Start Workout (начало тренировки) на экране, чтобы начать тренировку. Сразу после нажатия кнопки Start (пуск) лента беговой дорожки начнет движение. Возьмитесь за поручни и начните ходьбу.

Примечание: Дисплей погаснет на время загрузки информации о тренировке. Это нормально.

6. Отслеживание результатов на дисплее.

См. этап 5 на стр. 22.

7. Включение вентилятора при необходимости.

См. этап 7 на стр. 23.

8. По окончании тренировки выньте ключ из консоли.

См. этап 8 на стр. 23.

ТРЕНИРОВКА iFIT

Примечание: Для тренировки iFit необходим доступ к беспроводной сети (см. ИСПОЛЬЗОВАНИЕ РЕЖИМА БЕСПРОВОДНОЙ СЕТИ на стр. 31). Также необходима учетная запись iFit.

1. Вставьте ключ в консоль.

См. раздел ВКЛЮЧЕНИЕ ПИТАНИЯ на стр. 20.

2. Выбор главного меню.

См. этап 2 на стр. 22.

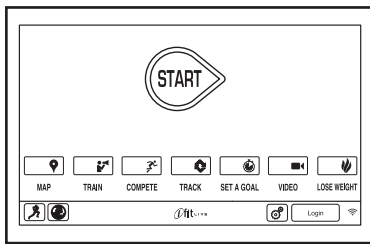
3. Вход в учетную запись iFit.

Нажмите кнопку Login (вход) для входа в учетную запись iFit. На экране появится запрос имени пользователя и пароля для входа на сайт iFit.com. Введите их и нажмите кнопку Submit (отправка). Нажмите кнопку Cancel (отмена) для выхода из окна входа.

4. Выбор тренировки iFit.

Для загрузки тренировки iFit нажмите кнопку Map (карта), Train (тренировка), Video (видео) или Lose Weight

(снижение веса), чтобы загрузить следующую тренировку указанного типа в ваше расписание. Примечание: С помощью этих функций можно просматривать демонстрационные версии тренировок даже без входа в учетную запись iFit.



Чтобы принять участие в гонке по расписанию, нажмите кнопку Compete (соревнование). Для просмотра истории тренировок нажмите кнопку Track (отслеживание). Чтобы приступить к целевой тренировке нажмите кнопку Set A Goal (постановка цели) (см. стр. 25).

Для смены пользователя учетной записи нажмите кнопку User (пользователь) в нижнем правом углу экрана.

Для загрузки некоторых тренировок необходимо добавить их в свое расписание на сайте iFit.com.

Для получения дополнительной информации о тренировках iFit перейдите по ссылке www.iFit.com.

После выбора тренировки iFit на экране появится название, расстояние и продолжительность этой тренировки. Также будет показано примерное количество калорий, расходуемых во время тренировки. При выборе программы соревнования на дисплее отображается обратный отсчет до начала забега.

5. Начало тренировки.

См. этап 3 на стр. 24.

Для некоторых тренировок доступна функция «аудиотренер».

6. Отслеживание результатов на дисплее.

См. этап 5 на стр. 22. На экране может отображаться карта с маршрутом вашей прогулки или пробежки.

При выборе режима соревнования на экране отображаются скорость и пройденное расстояние пользователей iFit. На экране также появляется количество секунд, которое отделяет вас от других бегунов или от лидера.

7. Измерение частоты пульса.

См. этап 6 на стр. 23.

8. Включение вентилятора при необходимости.

См. этап 7 на стр. 23.

9. По окончании тренировки выньте ключ из консоли.

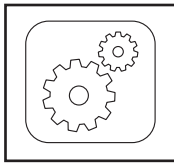
См. этап 8 на стр. 23.

Для получения дополнительной информации о режиме iFit перейдите по ссылке www.iFit.com.

ИСПОЛЬЗОВАНИЕ РЕЖИМА НАСТРОЕК ОБОРУДОВАНИЯ

1. Выбор главного меню настроек.

Вставьте ключ в консоль (см. раздел ВКЛЮЧЕНИЕ ПИТАНИЯ на стр. 20). Затем выберите главное меню (см. этап 2 на стр. 22). Затем нажмите кнопку с шестеренками в нижнем правом углу экрана для выбора главного меню настроек. Также можно нажать кнопку Settings (настройки) на консоли.



2. Выбор режима настроек оборудования.

В главном меню настроек нажмите кнопку Equipment Settings (настройки оборудования). Примечание: Для просмотра всех функций прикоснитесь к экрану или проведите пальцем по экрану.

3. Выбор языка.

Для выбора языка нажмите кнопку Language (язык) и выберите нужный язык. Для выхода из режима настроек оборудования нажмите кнопку возврата на консоли или экране. Примечание: Эта возможность может быть недоступна.

4. Выбор единиц измерения.

Нажмите кнопку US/Metric (США/метрические) для просмотра выбранных единиц измерения. При желании измените единицы измерения. Затем нажмите кнопку возврата на экране.

5. Выбор часового пояса.

Нажмите кнопку Timezone (часовой пояс). Выберите часовой пояс для отображения на консоли соответствующего времени. Затем нажмите кнопку возврата на экране.

6. Выбор времени обновления.

Для выбора времени автоматического обновления консоли нажмите кнопку Update Time (время обновления) и выберите нужное время. Затем нажмите кнопку возврата на экране.

ВНИМАНИЕ! Необходимо отсоединить шнур питания после использования беговой дорожки. Установите время обновления

так, чтобы оно совпадало со временем использования беговой дорожки и после завершения обновления можно было отсоединить шнур питания.

7. Включите или выключите демонстрационный режим.

На консоли предусмотрен демонстрационный режим, который используется во время демонстрации беговой дорожки в магазине. Если включен демонстрационный режим, консоль функционирует в обычном режиме – для этого подключите шнур питания, нажмите на выключатель питания и вставьте ключ в консоль. Однако после извлечения ключа на экране появится демонстрационная презентация.

Для включения или отключения демонстрационного режима нажмите на кнопку Demo Mode (демонстрационный режим). Далее выберите поле On (включить) или Off (отключить). Затем нажмите кнопку возврата на экране.

8. Включение и отключение Интернет браузера.

Для включения и отключения Интернет-браузера сначала нажмите кнопку Browser (браузер). Далее выберите поле Enable (включить) или Disable (отключить). Затем нажмите кнопку возврата на экране.

9. Включение и отключение просмотра улиц.

Во время некоторых тренировок на экране может отображаться карта. Для включения или отключения возможности просмотра улиц на карте сначала нажмите кнопку Street View (просмотр улиц). Далее выберите поле Enable или Disable. Затем нажмите кнопку возврата на экране.

10. Включение и отключение функции ключа.

Примечание: Эта функция может быть недоступна на вашей беговой дорожке.

При желании отключите функцию ключа, чтобы не использовать его для занятий на беговой дорожке. Нажмите кнопку Safety Key (ключ безопасности). Для отключения функции ключа выберите поле Disable. **ПРЕДУПРЕЖДЕНИЕ: Перед отключением функции ключа ознакомьтесь с предупреждением об опасности на экране.** Для повторного включения функции ключа выберите поле Enable.

11. Включение и отключение ввода пароля безопасности.

На консоли предусмотрен ввод пароля безопасности для предотвращения использования беговой дорожки посторонними лицами.

Нажмите кнопку Passcode (пароль безопасности). Для включения ввода пароля безопасности выберите поле Enable. Затем введите любую комбинацию из 4 цифр. Нажмите Save (сохранение) для подтверждения пароля. Нажмите Cancel (отмена) для возврата в режим настроек оборудования и отмены использования пароля безопасности. Для отключения ввода пароля безопасности выберите поле Disable.

Примечание: Если ввод пароля безопасности включен, консоль будет регулярно запрашивать его. Консоль будет заблокирована до ввода правильного пароля. **ВНИМАНИЕ! Если вы забыли пароль, введите следующий пароль чтобы разблокировать консоль: 1985.**

12. Установка времени отключения экрана безопасности.

На консоли предусмотрен автоматический сброс показаний на экране. Если в течение заданного времени не происходит нажатия кнопок и перемещения движущейся ленты, показания консоли автоматически обнуляются.

Для установки времени ожидания консоли перед автоматическим сбросом показаний нажмите кнопку Safety Screen Timeout (время отключения экрана безопасности); появится список временных периодов. Затем выберите нужный период. Нажмите кнопку возврата на экране.

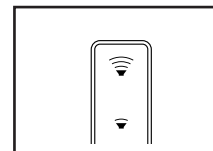
13. Выход из режима настроек оборудования.

Для выхода из режима настроек оборудования нажмите кнопку Back на экране.

ИСПОЛЬЗОВАНИЕ АУДИОСИСТЕМЫ

Для воспроизведения музыки или аудиокниг через аудиосистему консоли во время занятия подключите аудиокабель с разъемами 3,5 мм на концах (не включен в комплект поставки) в гнездо консоли и в разъем MP3, CD или другого персонального аудиоплеера; **убедитесь, что аудиокабель надежно подсоединен. Примечание: приобрести аудиокабель можно в местном магазине электроники.**

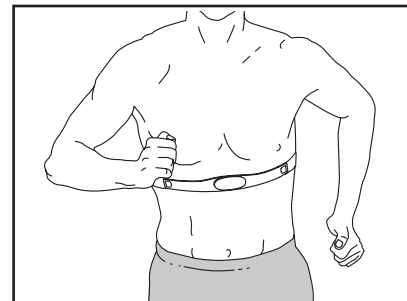
Затем нажмите кнопку воспроизведения на персональном аудиоплеере. Настройте уровень громкости с помощью кнопок увеличения или уменьшения громкости на консоли или на аудиоплеере.



Если при использовании персонального CD-плеера диск не читается, поставьте CD-плеер на пол или другую ровную поверхность, а не на консоль.

ДОПОЛНИТЕЛЬНЫЙ НАГРУДНЫЙ ДАТЧИК ПУЛЬСА

Если ваша задача уменьшить процент жира или укрепить сердечно-сосудистую систему, ключевым фактором является поддержание



заданной частоты пульса в процессе тренировок. Дополнительный нагрудный датчик контроля частоты пульса позволит непрерывно отслеживать частоту сердечных сокращений во время занятия, помогая достигнуть поставленных задач. **Сведения о приобретении датчика контроля частоты пульса см. на лицевой обложке данного руководства.**

Примечание: Консоль совместима со всеми датчиками контроля частоты пульса формата BLUETOOTH Smart.

ИСПОЛЬЗОВАНИЕ ИНТЕРНЕТ-БРАУЗЕРА

Примечание: Для использования браузера необходимо иметь собственную беспроводную сеть и маршрутизатор (802.11b/g/n) с включенным идентификатором SSID (скрытые сети не поддерживаются).

Чтобы открыть браузер, нажмите кнопку с глобусом в нижнем левом углу экрана. Затем выберите веб-сайт.

Для навигации в браузере используйте кнопки Back (назад), Refresh (обновить) и Forward (вперед) на экране. Для выхода из браузера нажмите кнопку Return (возврат) на экране.

Для использования клавиатуры см. раздел ИСПОЛЬЗОВАНИЕ СЕНСОРНОГО ЭКРАНА на стр. 20.

Для ввода другого веб-адреса в адресную строку вначале проведите пальцем вниз по экрану для появления адресной строки. Затем нажмите на адресную строку, введите адрес с клавиатуры и нажмите кнопку Go (поиск).

Примечание: В процессе использования браузера кнопки управления скоростью, наклоном, вентилятором и громкостью будут функционировать, а кнопки управления тренировками – нет.

Примечание: Если у вас возникнут вопросы после прочтения данных инструкций, обратитесь на сайт support.iFit.com за поддержкой.

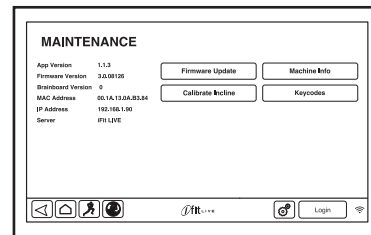
ИСПОЛЬЗОВАНИЕ РЕЖИМА ТЕХНИЧЕСКОГО ОБСЛУЖИВАНИЯ

1. Выбор главного меню настроек.

См. этап 1 на стр. 28.

2. Выбор режима технического обслуживания.

В главном меню настроек нажмите кнопку Maintenance (техническое обслуживание) для перехода в режим технического обслуживания.



На главном экране режима технического обслуживания отображается информация о модели и версии беговой дорожки.

3. Обновление встроенных программ консоли.

Для более точных показаний регулярно обновляйте встроенные программы.

Нажмите кнопку Firmware Update (обновление встроенных программ) для проверки наличия обновлений через беспроводную сеть. Обновление начнется автоматически.

Во избежание повреждения беговой дорожки не выключайте питание и не вынимайте ключ во время обновления встроенных программ.

Ход обновления отображается на экране. После завершения обновления беговая дорожка выключится и снова включится. Если этого не происходит, переведите выключатель питания в Off (выключенное) положение. Подождите несколько секунд, затем установите выключатель питания во включенное положение. Примечание: Процесс подготовки консоли к работе может занять несколько минут.

Примечание: Периодически при обновлении встроенных программ консоль может функционировать иначе, чем описано. Все обновления направлены на улучшение результатов занятий.

4. Настройка системы наклона беговой дорожки.

Нажмите кнопку Calibrate Incline (настройка наклона). Затем нажмите кнопку Begin (начать) для настройки системы наклона. Наклон беговой дорожки сначала автоматически поднимется до максимального, а затем опустится до минимального уровня и вернется в стандартное положение. При этом произойдет настройка системы наклона. Нажмите кнопку Cancel (отмена) для возврата в режим технического обслуживания. После окончания настройки системы наклона нажмите кнопку Finish (завершение).

ВНИМАНИЕ! Не допускайте к беговой дорожке домашних животных и не ставьте рядом с ней ноги или какие-либо предметы во время настройки системы наклона. В случае чрезвычайной ситуации выньте ключ из консоли, чтобы прервать процесс настройки наклона.

5. Просмотр информации о тренажере.

Нажмите кнопку Machine Info (информация о тренажере) для просмотра информации о беговой дорожке. После просмотра информации нажмите кнопку назад на экране.

6. Поиск кода кнопки.

Кнопка Keucodes (код кнопки) предназначена для выявления сбоев в работе той или иной кнопки специалистами по обслуживанию оборудования.

7. Выйдите из режима технического обслуживания.

Для выхода из режима технического обслуживания нажмите кнопку назад на экране.

ИСПОЛЬЗОВАНИЕ РЕЖИМА БЕСПРОВОДНОЙ СЕТИ

На консоли предусмотрен режим беспроводной сети, который позволит настроить подключение по беспроводной сети.

1. Выбор главного меню настроек.

См. этап 1 на стр. 28.

2. Выбор режима беспроводной сети.

В главном меню настроек нажмите кнопку Wireless Network (беспроводная сеть) для перехода в режим беспроводной сети.

3. Включение Wi-Fi.

Убедитесь, что в поле Wi-Fi стоит зеленая отметка. Если отметка отсутствует, однократно нажмите пункт Wi-Fi в меню и подождите несколько секунд. Консоль начнет поиск доступных беспроводных сетей.

4. Настройка подключения к беспроводной сети и управление.

После включения Wi-Fi® на экране появится список доступных беспроводных сетей. Примечание: Появление списка доступных беспроводных сетей может занять несколько секунд.

Убедитесь, что в поле меню Network notification (уведомление о сети) имеется зеленая отметка. В этом случае консоль будет уведомлять о доступных беспроводных сетях.

Примечание: Необходимо иметь собственную беспроводную сеть и маршрутизатор 802.11b/g/n с включенным идентификатором SSID (скрытые сети не поддерживаются).

В списке беспроводных сетей выберите нажатием нужную сеть. Примечание: Необходимо знать название сети (SSID). Если сеть защищена паролем, необходимо ввести пароль.

Появится окно с запросом разрешить подключение к беспроводной сети. Нажмите кнопку Connect (подключение) для подключения к сети или кнопку Cancel (отмена) для возврата к списку сетей. Если сеть защищена паролем, нажмите поле ввода пароля. На экране появится клавиатура. Чтобы видеть пароль во время ввода, выберите поле Show Password (показать пароль).

Для использования клавиатуры см. раздел ИСПОЛЬЗОВАНИЕ СЕНСОРНОГО ЭКРАНА на стр. 20.

Если консоль подключена к беспроводной сети, рядом с пунктом меню Wi-Fi в верхней части экрана отображается слово CONNECTED (подключено). Для возврата в режим беспроводной сети нажмите кнопку Back на экране.

Для отключения от беспроводной сети выберите беспроводную сеть и нажмите кнопку Forget (выход).

В случае возникновения проблем при подключении к зашифрованной сети, убедитесь, что введен правильный пароль. Примечание: Регистр символов при вводе пароля имеет значение.

Примечание: Режим iFit Live поддерживает незащищенное и защищенное шифрование (WEP, WPA™, и WPA2™). Рекомендуется высокоскоростное соединение; функционирование зависит от скорости соединения.

Примечание: Если у вас возникнут вопросы после прочтения данных инструкций, обратитесь на сайт support.iFit.com за поддержкой.

5. Выход из режима беспроводной сети.

Для выхода из режима беспроводной сети нажмите кнопку назад на экране.

ИСПОЛЬЗОВАНИЕ ПОДСТАВКИ ДЛЯ ПЛАНШЕТА

ВНИМАНИЕ! Подставка для планшета предназначена для крепления большинства моделей полноразмерных планшетов. Не размещайте другие электронные устройства или посторонние предметы на подставке для планшета.

Чтобы закрепить планшет на подставке, установите нижний край планшета в лоток. Затем зафиксируйте верхнюю часть корпуса планшета с помощью зажима. **Убедитесь, что планшет надежно расположен на подставке.** Чтобы снять планшет с подставки, выполните эти действия в обратном порядке.

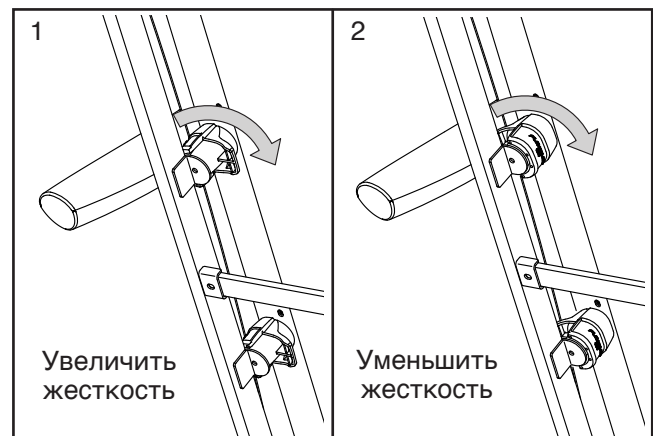


РЕГУЛИРОВКА СИСТЕМЫ АМОРТИЗАТОРОВ

В беговой дорожке предусмотрена система амортизаторов, которая снижает ударную нагрузку во время ходьбы или бега на тренажере.

Выньте ключ из консоли и отсоедините шнур питания. Для регулировки амортизаторов установите беговую дорожку в положение для хранения (см. КАК СКЛАДЫВАТЬ БЕГОВУЮ ДОРОЖКУ на стр. 33).

Для увеличения жесткости платформы беговой дорожки, поверните амортизатор так, как показано на рисунке 1; для уменьшения жесткости платформы беговой дорожки, поверните амортизатор так, как показано на рисунке 2. Аналогичным образом отрегулируйте другие амортизаторы. **ВНИМАНИЕ!** Убедитесь, что амортизаторы на левой и правой сторонах беговой дорожки установлены в одинаковой позиции. Чем быстрее вы движетесь по ленте беговой дорожки или чем больше ваш вес, тем более жесткой должна быть платформа беговой дорожки.

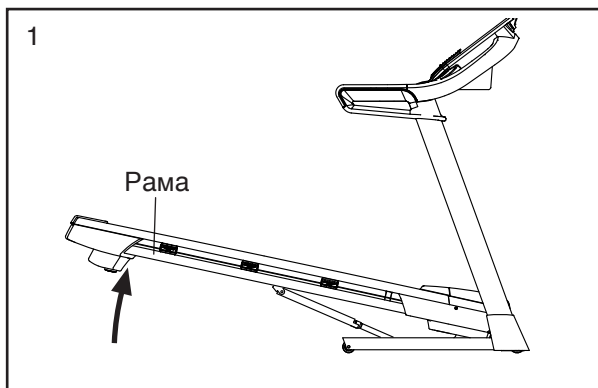


КАК СКЛАДЫВАТЬ И ПЕРЕМЕЩАТЬ БЕГОВУЮ ДОРОЖКУ

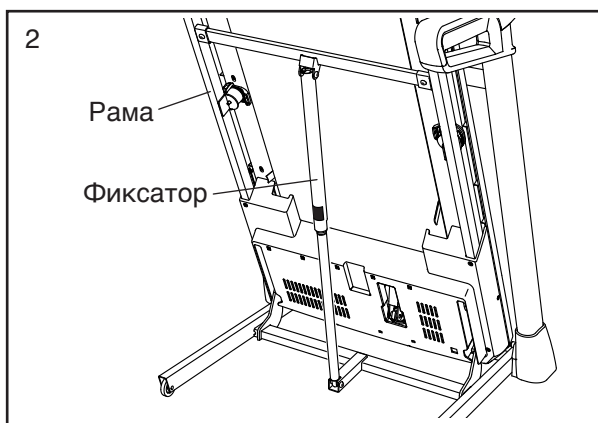
КАК СКЛАДЫВАТЬ БЕГОВУЮ ДОРОЖКУ

Во избежание повреждения беговой дорожки установите минимальный наклон прежде чем складывать ее. Затем выньте ключ и отсоедините шнур питания. **ПРЕДУПРЕЖДЕНИЕ:** Для того, чтобы поднять, опустить или передвинуть беговую дорожку, вы должны быть в состоянии свободно поднимать вес 20 кг.

1. Крепко возьмитесь за металлическую раму в том месте, которое указано стрелкой на рисунке ниже. **ПРЕДУПРЕЖДЕНИЕ:** Не держите раму за пластиковые опоры. Согните ноги в коленях и держите спину прямо.



2. Поднимайте раму, пока фиксатор хранения не закрепится в положении для хранения. **ПРЕДУПРЕЖДЕНИЕ:** Убедитесь, что фиксатор хранения закреплен.

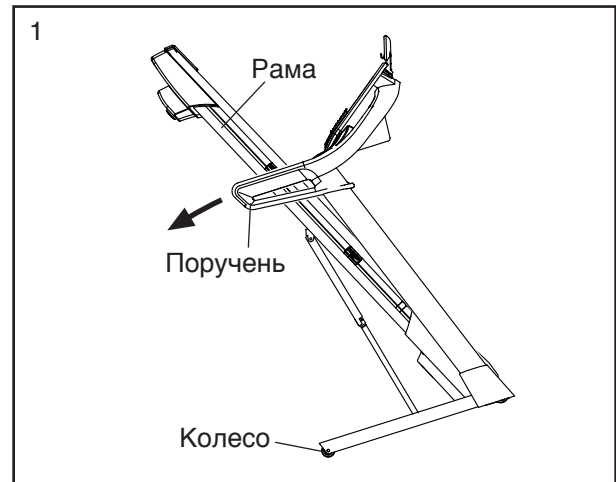


Для защиты пола или ковра от повреждения положите под беговую дорожку коврик. Не оставляйте беговую дорожку под воздействием прямых солнечных лучей. Не храните беговую дорожку при температуре выше 30°C.

КАК ПЕРЕМЕЩАТЬ БЕГОВУЮ ДОРОЖКУ

Прежде чем передвигать беговую дорожку, сложите ее, как описано слева. **ПРЕДУПРЕЖДЕНИЕ:** Убедитесь, что фиксатор хранения надежно закреплен в положении для хранения. Перемещать беговую дорожку следует вдвоем.

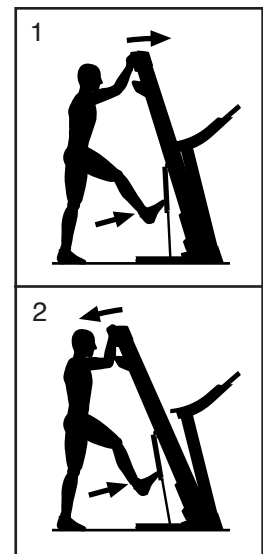
1. Возьмитесь за раму и один из поручней и поставьте ногу напротив одного из колес.



2. Потяните поручень назад так, чтобы беговая дорожка покатила на колесах. Осторожно переместите ее в нужное место. **ПРЕДУПРЕЖДЕНИЕ:** Не перемещайте беговую дорожку, не наклонив ее назад, не тяните за раму и не перемещайте дорожку по неровной поверхности.

УСТАНОВКА БЕГОВОЙ ДОРОЖКИ ДЛЯ ПОЛЬЗОВАНИЯ

1. Толкните верхний край рамы вперед и одновременно осторожно нажмите ногой на верхнюю часть фиксатора хранения.
2. Продолжая нажимать ногой на фиксатор хранения, потяните верхний край рамы на себя.
3. Отойдите назад и подождите, пока рама опустится на пол.



ТЕХНИЧЕСКОЕ ОБСЛУЖИВАНИЕ И УСТРАНЕНИЕ НЕИСПРАВНОСТЕЙ

ТЕХНИЧЕСКОЕ ОБСЛУЖИВАНИЕ

Регулярное техническое обслуживание способствует безотказной и длительной работе тренажера. Проверяйте и надежно закрепляйте все детали беговой дорожки при каждом использовании.

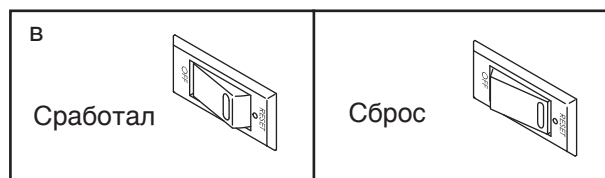
Регулярно очищайте беговую дорожку и избегайте попадания грязи и влаги на ленту беговой дорожки. Прежде всего **переведите выключатель в Off (выключенное) положение и отсоедините шнур питания**. Для очистки беговой дорожки используйте влажную ткань и немного мягкого мыла. **ВНИМАНИЕ! Не распыляйте жидкости непосредственно на беговую дорожку. Во избежание повреждения консоли не используйте и не храните жидкости рядом с консолью.** Затем тщательно высушите беговую дорожку мягким полотенцем.

ПОИСК И УСТРАНЕНИЕ НЕИСПРАВНОСТЕЙ

Большинство проблем с беговой дорожкой могут быть решены при помощи следующих простых действий. Найдите описание соответствующей неисправности и следуйте приведенным инструкциям. Если вам потребуется дополнительная помощь, обращайтесь по адресам или телефонам, указанным на передней стороне обложки данного руководства.

НЕИСПРАВНОСТЬ: Питание не включается

- Убедитесь, что шнур питания включен в заземленную розетку (см. стр. 18). Если требуется удлинительный шнур, используйте только трехжильный кабель сечением 1 мм² длиной не более 1,5 м.
- После того, как шнур питания подключен, убедитесь в том, что в консоль вставлен ключ.
- Проверьте выключатель питания на раме беговой дорожки рядом со шнуром питания. Если выключатель находится в выступающем положении, как показано на рисунке, это означает, что он сработал. Чтобы снова включить его, подождите пять минут и нажмите на выключатель.



НЕИСПРАВНОСТЬ: Питание выключается во время работы

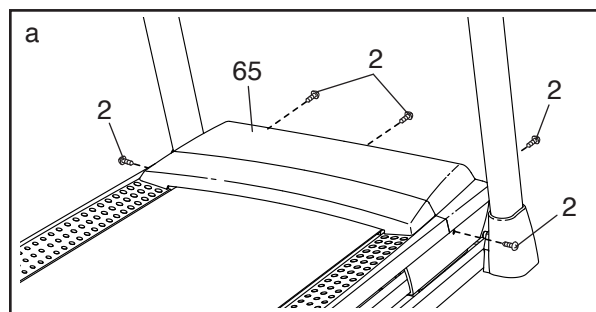
- Проверьте выключатель питания (см. рисунок с слева). Если выключатель сработал, подождите пять минут и нажмите выключатель.
- Убедитесь, что шнур питания включен. Если шнур питания включен, выньте его из розетки, подождите пять минут, а затем включите снова.
- Выньте ключ из консоли, затем снова вставьте.
- Если беговая дорожка по-прежнему не работает, обратитесь к информации на лицевой обложке данного руководства.

НЕИСПРАВНОСТЬ: Наклон беговой дорожки не изменяется должным образом.

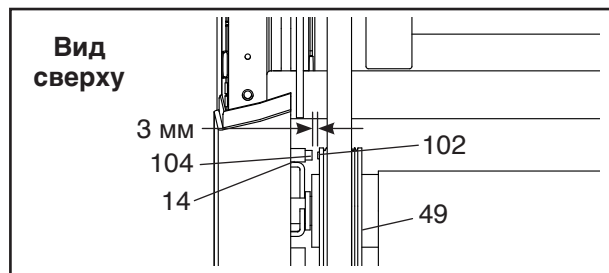
- Настройте систему наклона беговой дорожки (см. этап 4 на стр. 31). После завершения настройки системы наклона извлеките ключ из консоли.

НЕИСПРАВНОСТЬ: Дисплей консоли не работает или работает неправильно

- Выньте ключ из консоли и **ОТСОЕДИНИТЕ ШНУР ПИТАНИЯ**. Затем удалите пять винтов #8 x 3/4" (2) и осторожно поверните крышку двигателя (65).

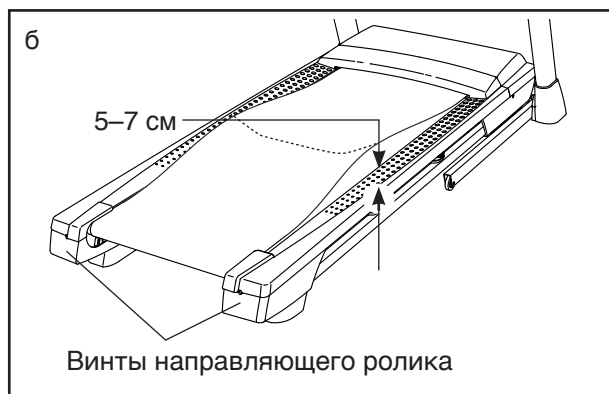


Затем найдите герконовое реле (104) и магнит (102) на левой стороне шкива (49). Поворачивайте шкив до тех пор, пока магнит не совместится с герконовым реле. **Убедитесь, что зазор между магнитом и герконовым реле составляет около 3 мм.** При необходимости ослабьте винт со сферической головкой #8 x 3/4" (14), немного сдвиньте герконовое реле и снова затяните винт со сферической головкой. Установите на место крышку двигателя (не показана на рисунке) и включите беговую дорожку на несколько минут для проверки правильного определения скорости.



НЕИСПРАВНОСТЬ: Скорость ленты беговой дорожки снижается во время ходьбы

- а. Если требуется удлинительный шнур, используйте только трехжильный кабель сечением 1 мм² длиной не более 1,5 м.
- б. Если лента беговой дорожки слишком натянута, это может привести к ухудшению работы беговой дорожки и повреждению ленты. Выньте ключ и **ОТСОЕДИНИТЕ ШНУР ПИТАНИЯ.** С помощью шестигранного ключа поверните оба винта направляющего ролика против часовой стрелки на 1/4 оборота. При правильном натяжении движущейся ленты ее можно приподнять по краям на 5-7 см от платформы беговой дорожки. Постарайтесь выровнять ленту беговой дорожки по центру. Затем подсоедините шнур питания, вставьте ключ и запустите рабочий режим беговой дорожки на несколько минут. Повторяйте эту операцию до тех пор, пока лента беговой дорожки не будет правильно натянута.

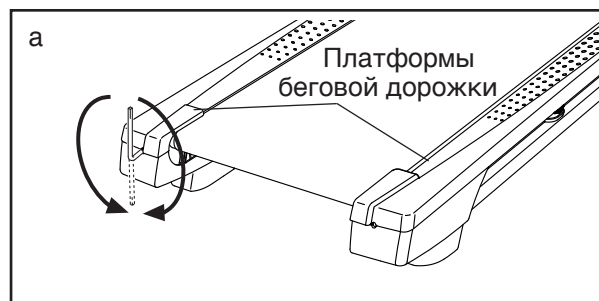


- в. Поверхность ленты беговой дорожки покрыта высококачественной смазкой. **ВНИМАНИЕ! Никогда не наносите на ленту или платформу беговой дорожки силиконовый спрей или другие вещества без указания представителя авторизованного сервиса. Такие вещества могут повредить ленту беговой дорожки и вызвать ее преждевременный износ.** Если вы считаете, что для ленты беговой дорожки требуется дополнительная смазка, воспользуйтесь информацией на лицевой обложке данного руководства.

- г. Если скорость ленты беговой дорожки продолжает снижаться во время ходьбы, воспользуйтесь информацией на лицевой обложке данного руководства.

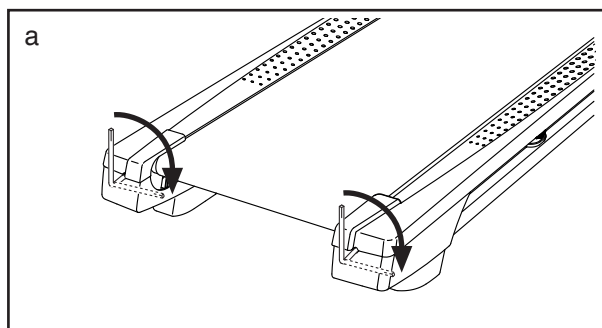
НЕИСПРАВНОСТЬ: Лента беговой дорожки расположена не по центру между платформами беговой дорожки. ВНИМАНИЕ! Если лента беговой дорожки задевает платформу беговой дорожки, это может привести к повреждению ленты беговой дорожки.

- а. Вначале выньте ключ и **ОТСОЕДИНИТЕ ШНУР ПИТАНИЯ.** Если лента беговой дорожки сместилась влево, с помощью шестигранного ключа поверните винт левого направляющего ролика по часовой стрелке на 1/2 оборота; **если движущая лента сместилась вправо,** поверните винт левого направляющего ролика против часовой стрелки на 1/2 оборота. Не натягивайте ленту беговой дорожки слишком сильно. Затем подсоедините шнур питания, вставьте ключ и запустите рабочий режим беговой дорожки на несколько минут. Повторяйте эту операцию до тех пор, пока лента беговой дорожки не будет расположена по центру.



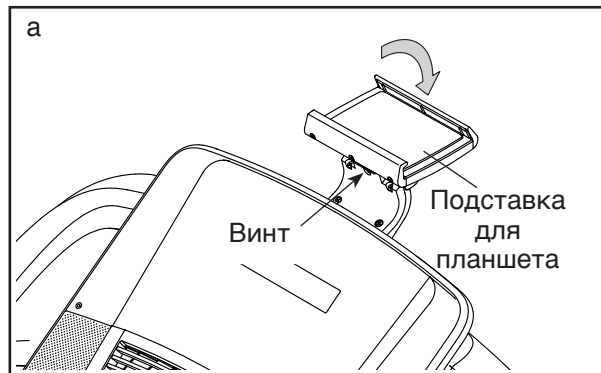
НЕИСПРАВНОСТЬ: Лента беговой дорожки проскальзывает во время ходьбы

- а. Вначале выньте ключ и **ОТСОЕДИНИТЕ ШНУР ПИТАНИЯ**. С помощью шестигранного ключа поверните оба винта направляющего ролика по часовой стрелке на 1/4 оборота. При правильном натяжении ленты беговой дорожки ее можно приподнять по краям на 5-7 см от платформы беговой дорожки. Постарайтесь выровнять ленту беговой дорожки по центру. Затем подсоедините шнур питания, вставьте ключ и осторожно пройдите по беговой дорожке в течение нескольких минут. Повторяйте эту операцию до тех пор, пока лента беговой дорожки не будет правильно натянута.



НЕИСПРАВНОСТЬ: Подставка для планшета не фиксируется

- а. Поверните подставку для планшета назад. Затем осторожно затягивайте указанный болт до тех пор, пока подставка для планшета не будет зафиксирована при вращении в нужном направлении.



УКАЗАНИЯ К ТРЕНИРОВКАМ

⚠ ВНИМАНИЕ! Перед началом выполнения этой или любой другой программы физической тренировки проконсультируйтесь со своим врачом. Это особенно важно для людей старше 35 лет или тех, у кого ранее были проблемы со здоровьем.

Датчик частоты сердечных сокращений не является медицинским прибором. На точность определения пульса могут влиять многие факторы, в том числе ваше движение. Датчик частоты сердечных сокращений предназначен только для общей оценки частоты сердечных сокращений при тренировках.

Следующие рекомендации помогут вам при планировании программы физической тренировки. Для получения более подробной информации о тренировках приобретите литературу по данной теме или проконсультируйтесь с врачом. Не забывайте, что правильное питание и достаточный отдых – залог успеха ваших занятий.

ИНТЕНСИВНОСТЬ ТРЕНИРОВКИ

Какой бы ни была цель ваших тренировок – сжигание жира или укрепление сердечно-сосудистой системы – залогом успешных результатов является правильная интенсивность тренировки. Ориентируясь на пульс, можно подобрать правильный уровень интенсивности. В таблице, приведенной ниже, указана рекомендуемая частота сердечных сокращений для сжигания жира и аэробной тренировки.

165	155	145	140	130	125	115	♥
145	138	130	125	118	110	103	♥
125	120	115	110	105	95	90	♥
<hr/>							
20	30	40	50	60	70	80	

Чтобы определить правильную интенсивность тренировки, сначала найдите свой возраст в конце таблицы (возраст округлен до ближайших десяти лет). Три цифры над вашим возрастом обозначают вашу «зону нагрузки». Нижняя цифра обозначает частоту сердечных сокращений для сжигания жира. Средняя цифра обозначает частоту сердечных сокращений для максимального сжигания жира. Верхняя цифра означает частоту сердечных сокращений, рекомендуемую для аэробной тренировки.

Сжигание жира: Для эффективного сжигания жира необходимо тренироваться при относительно низком уровне интенсивности в течение продолжительного времени. Во время нескольких первых минут тренировки организм берет энергию из легкодоступных углеводных калорий. Только через несколько минут после начала тренировки организм начинает расходовать энергию из жировой ткани. Если цель ваших тренировок – сжигание жира, меняйте интенсивность тренировки до тех пор, пока частота сердечных сокращений не приблизится к значению в нижней строке вашей зоны нагрузок. Для максимального сжигания жира занимайтесь при частоте сердечных сокращений, равной среднему значению зоны нагрузок.

Аэробная тренировка: Если цель ваших занятий – укрепление сердечно-сосудистой системы, тренировка должна быть аэробной. При таком занятии организм получает большой объем кислорода в течение продолжительного времени. При аэробной тренировке меняйте интенсивность занятий до тех пор, пока пульс не приблизится к верхнему значению в зоне нагрузок.

РЕКОМЕНДАЦИИ ПО ТРЕНИРОВКАМ

Разминка: Каждая тренировка должна начинаться с растяжки и легких упражнений в течение 5-10 минут. Хорошая разминка повышает температуру тела, пульс и улучшает кровообращение перед тренировкой.

Занятия в тренировочной зоне: Занимайтесь 20-30 минут, придерживаясь значения частоты сердечных сокращений в вашей зоне тренировочной нагрузки. (В первые несколько недель занятий продолжительность нагрузок в этой зоне не должна превышать 20 минут). Во время тренировки дышите глубоко и никогда не задерживайте дыхание.

Завершение: Завершайте каждую тренировку растяжкой в течение 5-10 минут. Растяжка повышает эластичность мышц и помогает предотвратить неприятные последствия тренировок.

ПЕРИОДИЧНОСТЬ ТРЕНИРОВОК

Для поддержания или улучшения физического состояния проводите три полные тренировки в неделю с перерывом, как минимум, в день между ними. При желании через несколько месяцев можно тренироваться до пяти раз в неделю. Не забывайте, что для успеха важно, чтобы тренировки стали регулярной и приятной частью повседневной жизни.

ПЕРЕЧЕНЬ ДЕТАЛЕЙ

Модель № NETL19716.0 R1016A

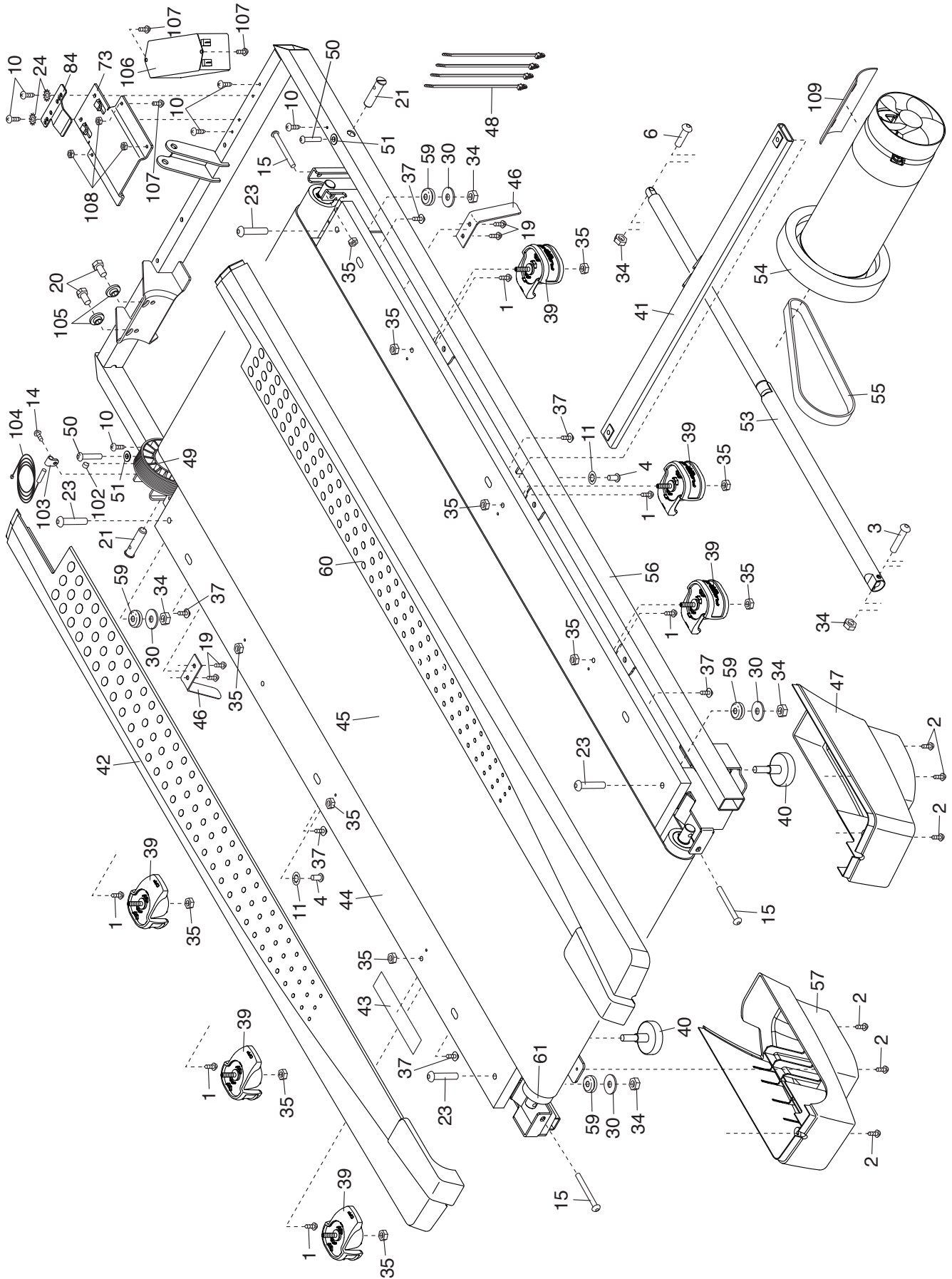
Код	Кол-во	Наименование	Код	Кол-во	Наименование
1	18	Винт #8 x 1/2"	52	4	Пластиковая втулка 3/8"
2	43	Винт #8 x 3/4"	53	1	Фиксатор хранения
3	1	Болт 5/16" x 2 1/4"	54	1	Приводной двигатель
4	10	Винт 5/16" x 3/4"	55	1	Ремень привода двигателя
5	2	Шайба-звездочка #10	56	1	Рама
6	1	Болт 5/16" x 1 3/4"	57	1	Левая задняя опора
7	4	Винт 3/8" x 2 1/4"	58	2	Провод заземления консоли
8	1	Ключ/зажим	59	4	Резиновый амортизатор
9	2	Винт #10 x 3/4"	60	1	Правая платформа для ног
10	8	Винт заземления 8 x 1/2"	61	1	Направляющий ролик
11	14	Шайба-звездочка 5/16"	62	2	Винт 3/8" x 1 3/4"
12	1	Поперечная балка стойки	63	2	Винт 3/8" x 1 1/4"
13	8	Шайба-звездочка 3/8"	64	1	Основание консоли
14	19	Винт со сферической головкой #8 x 3/4"	65	1	Крышка двигателя
15	3	Винт 1/4" x 2 1/2"	66	1	Декоративная крышка
16	1	Болт 3/8" x 1 1/2"	67	2	Втулка рамы наклона
17	2	Болт крепления колеса 3/8" x 1 1/2"	68	9	Зажим
18	1	Рама консоли	69	1	Двигатель наклона
19	4	Винт #8 x 7/16"	70	1	Рама наклона
20	2	Винт двигателя 5/16"	71	2	Распорная втулка рамы
21	2	Штырь 3/8"	72	1	Контроллер
22	2	Болт 3/8" x 1 1/8"	73	1	Пластина контроллера
23	4	Болт с буртиком 5/16" x 1 3/4"	74	1	Розетка
24	2	Шайба-звездочка #8	75	1	Выключатель питания
25	4	Колесо	76	1	Шнур питания
26	2	Хомут для кабеля	77	1	Изолирующая шайба
27	1	Правый лоток	78	1	Нижняя защитная крышка
28	4	Винт 5/16" x 2 1/2"	79	1	Крышка левого поручня
29	1	Болт с шестигранной головкой 3/8" x 1 3/4"	80	1	Консоль
30	4	Плоская шайба 5/16"	81	1	Провод стойки
31	1	Лоток	82	1	Левая накладка основания
32	2	Распорная втулка двигателя наклона	83	1	Правая накладка основания
33	6	Контргайка 3/8"	84	1	Фиксатор контроллера
34	6	Гайка 5/16"	85	1	Крышка правого поручня
35	13	Гайка 1/4"	86	2	Поручень
36	1	Левый лоток	87	1	Левая наружная крышка поручня
37	6	Винт #8 x 5/8"	88	1	Левая внутренняя крышка поручня
38	4	Крепежный винт #8 x 5/8"	89	1	Левая стойка
39	6	Амортизатор	90	1	Правая стойка
40	2	Задняя ножка	91	2	Наклейка с предупреждением
41	1	Поперечная балка фиксатора	92	2	Фиксатор консоли
42	1	Левая платформа для ног	93	1	Переключатель датчика пульса
43	1	Наклейка с предупреждением	94	1	Основание
44	1	Платформа беговой дорожки	95	1	Правая внутренняя крышка поручня
45	1	Лента беговой дорожки	96	1	Правая наружная крышка поручня
46	2	Направляющая ленты	97	2	Подставка основания
47	1	Правая задняя опора	98	1	Подставка для планшета
48	4	Хомут для кабеля	99	1	Левая внутренняя накладка основания
49	1	Ведущий ролик/шкив	100	1	Правая внутренняя накладка основания
50	2	Винт 1/4" x 1 1/4"			
51	2	Пластиковая втулка 9/32"			

Код	Кол-во	Наименование	Код	Кол-во	Наименование
101	2	Шайба 3/8"	106	1	Фильтр
102	1	Магнит	107	3	Крепежный винт #8 x 1/2"
103	1	Зажим	108	3	Гайка 8
104	1	Герконовое реле	109	1	Амортизатор двигателя
105	2	Втулка двигателя	*	–	Руководство пользователя

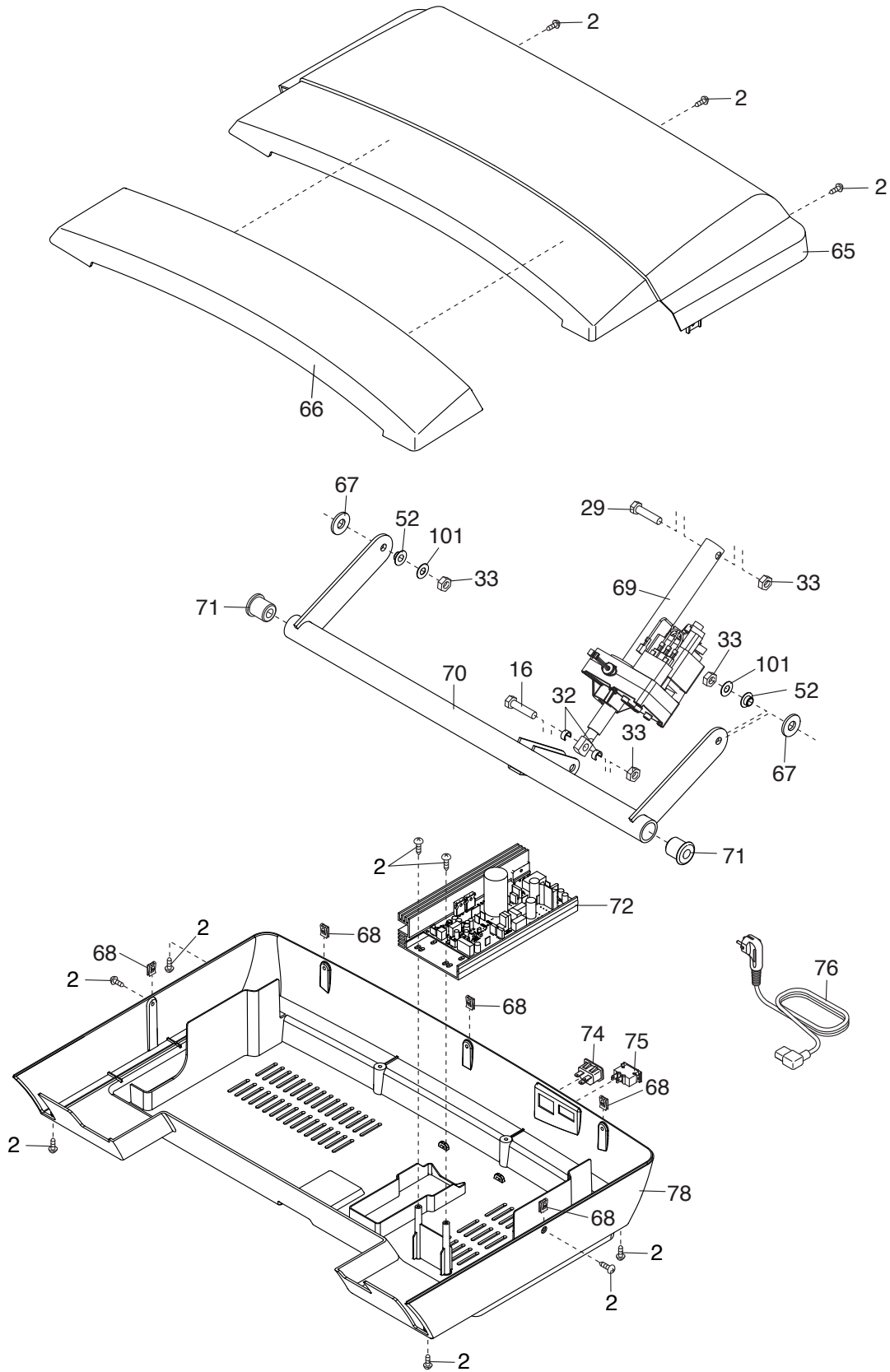
Примечание: Характеристики изделия могут быть изменены без предварительного уведомления.
Информация о заказе запасных деталей приведена на обратной стороне данного руководства.

*Обозначает деталь, не показанную на рисунке.

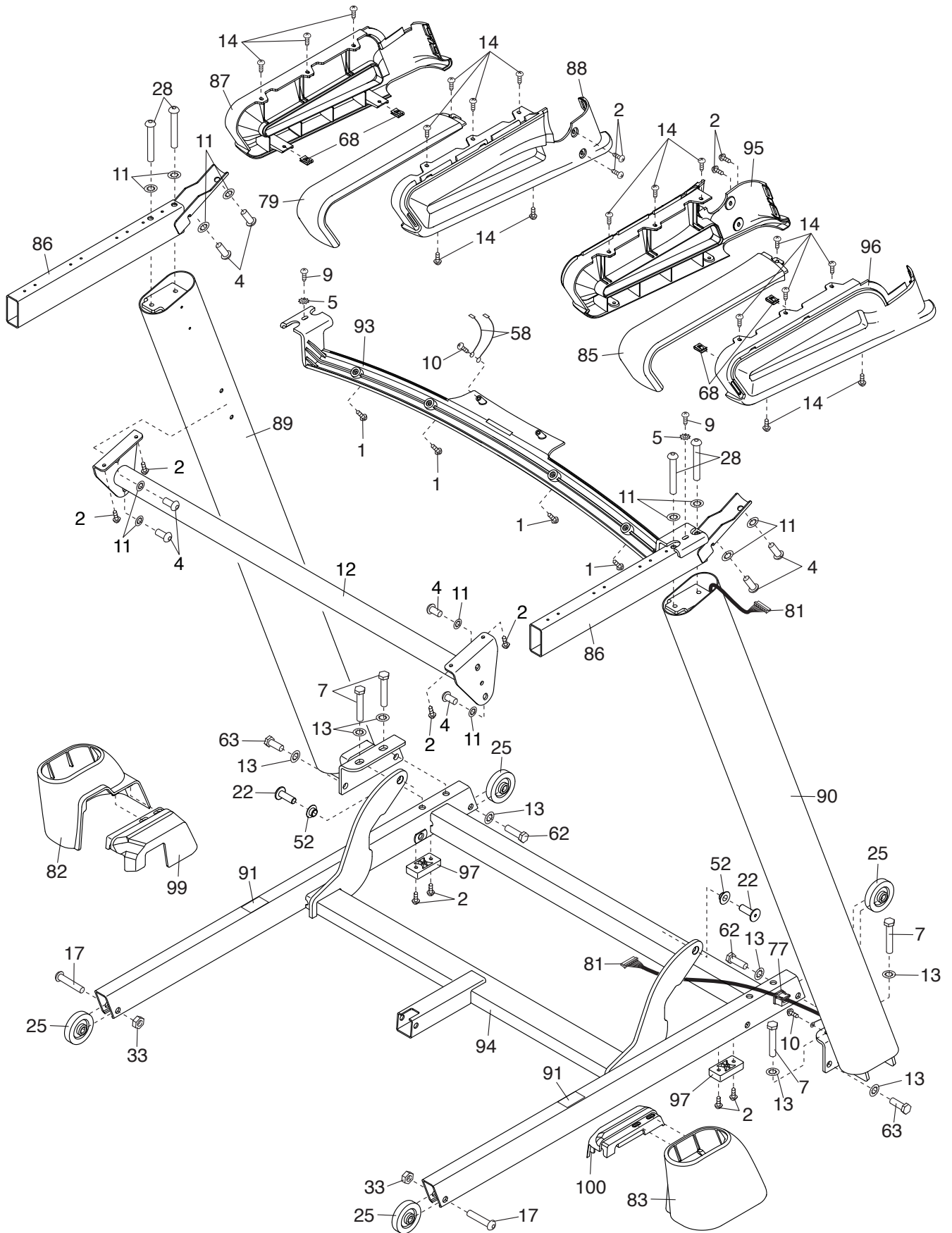
ВИД В РАЗОБРАННОМ СОСТОЯНИИ А Модель № NETL19716.0 R1016A



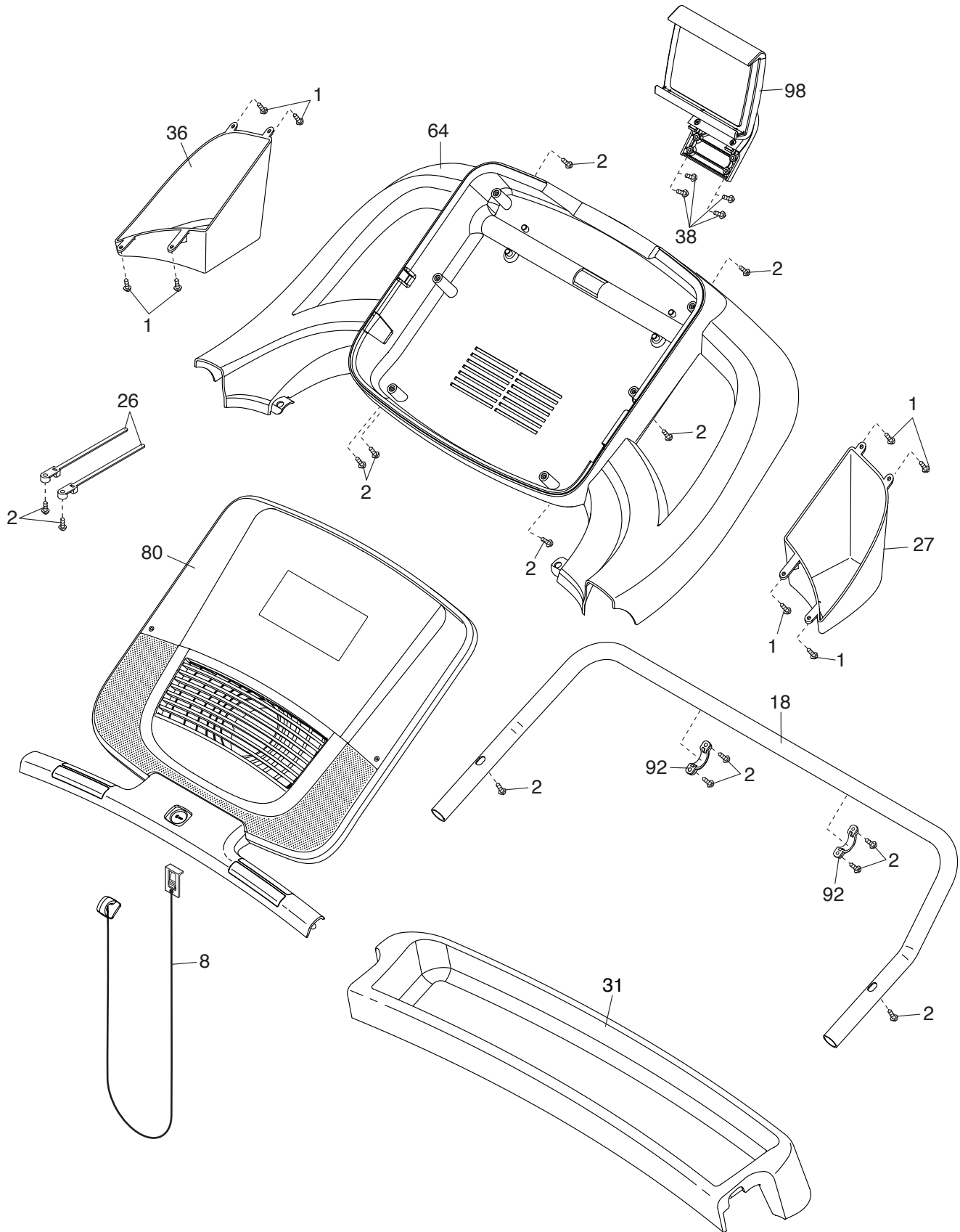
ВИД В РАЗОБРАННОМ СОСТОЯНИИ Б Модель № NETL19716.0 R1016A



ВИД В РАЗОБРАННОМ СОСТОЯНИИ В Модель № NETL19716.0 R1016A



ВИД В РАЗОБРАННОМ СОСТОЯНИИ Г Модель № NETL19716.0 R1016A



ЗАКАЗ ДЕТАЛЕЙ ДЛЯ ЗАМЕНЫ

Для заказа запчастей см. лицевую сторону обложки данного руководства. Для упрощения процедуры оказания помощи будьте готовы предоставить следующую информацию:

- номер модели и серийный номер изделия (см. лицевую обложку данного руководства)
- название изделия (см. лицевую сторону обложки данного руководства)
- ключевой номер и описание деталей (см. ПЕРЕЧЕНЬ ДЕТАЛЕЙ и ВИД В РАЗОБРАННОМ СОСТОЯНИИ в конце данного руководства)

СВЕДЕНИЯ ОБ УТИЛИЗАЦИИ

Данное электронное изделие нельзя выбрасывать вместе с бытовым мусором. В целях защиты окружающей среды по истечении срока службы данное изделие должно быть утилизировано в соответствии с законодательством.

Обратитесь в службу по утилизации, авторизованную для утилизации данного типа мусора в вашем регионе. Этим вы поможете сохранению природных ресурсов и повышению европейских стандартов по защите окружающей среды. При необходимости получения дополнительной информации о безопасной и правильной утилизации отходов обратитесь в местный городской офис по утилизации или по месту приобретения данного изделия.

