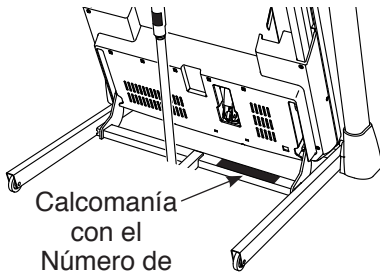


NordicTrack[®] C1650

Nº de Modelo NETL19716.0

Nº de Serie _____

Escriba el número de serie en el espacio de arriba para referencia.



Calcomanía
con el
Número de
Serie

SERVICIO AL CLIENTE

Si tiene preguntas, si faltan piezas, o están dañadas, por favor comuníquese con el Servicio al Cliente (vea la información abajo) o comuníquese con la tienda donde compró este producto.

901 900 131

Lunes-Viernes 9:00-21:00 CET

Fax: 912 726 261

Página de Internet:

www.iconsupport.eu

Correo Electrónico:

cspi@iconeurope.com

MANUAL DEL USUARIO



PRECAUCIÓN

Antes de usar el aparato, lea cuidadosamente todas las advertencias e instrucciones de este manual. Guarde el manual para futuras referencias.

www.iconeurope.com

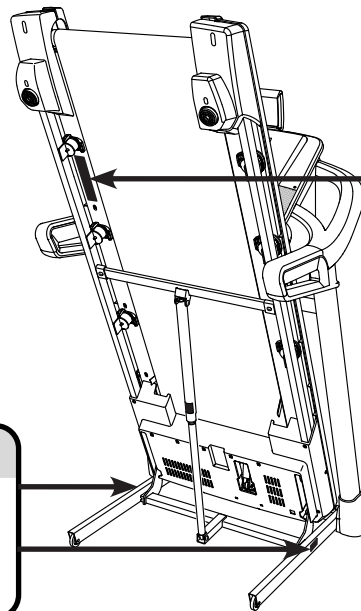
CONTENIDO

PRECAUCIONES IMPORTANTES	2
PRECAUCIONES IMPORTANTES	3
ANTES DE COMENZAR	5
TABLA DE IDENTIFICACIÓN DE PIEZAS	6
MONTAJE	7
CÓMO USAR LA MÁQUINA PARA CORRER	18
CÓMO PLEGAR Y MOVER LA MÁQUINA PARA CORRER	33
MANTENIMIENTO Y SOLUCIÓN DE PROBLEMAS	34
GUÍA DE EJERCICIOS	37
LISTA DE LAS PIEZAS	38
EXPLODED DRAWING	40
CÓMO ORDENAR PIEZAS DE REPUESTO	Contraportada
INFORMACIÓN SOBRE EL RECICLAJE	Contraportada

PRECAUCIONES IMPORTANTES

Las calcomanías de advertencia que se muestran aquí están incluidas con este producto. Aplique las calcomanías de advertencia sobre las advertencias en Inglés en los lugares que se muestran. Este dibujo muestra las ubicaciones de las calcomanías de advertencia. **Si falta una calcomanía o ésta es ilegible, vea la portada de este manual y solicite una nueva calcomanía de reemplazo gratuita. Péguela en el lugar indicado.** Nota: Puede ser que no se muestren las calcomanías en su tamaño real.

⚠ PRECAUCIÓN
Mantenga sus manos y pies alejados de esta área mientras la máquina para correr esté en operación.



⚠ ADVERTENCIA
Protéjase y proteja a otros de riesgo de lesiones serias. Lea el manual del usuario y:

- Párese solo en los rieles de soporte para los pies al comenzar o parar la cinta de correr.
- Cambie la velocidad en aumentos pequeños.
- Sostenga las barandas para prevenir caerse y siempre porte el sujetador mientras opera la cinta de correr.
- Pare si se siente débil, mareado o corto de aire.
- Enganche el seguro de almacenamiento completamente antes que la cinta de correr se mueva o se guarde.
- Antes de doblar la máquina para correr a la posición de inclinación, debe ajustar la inclinación a zero.
- Nunca permita a los niños en o alrededor de la cinta de correr.
- Quite la llave cuando no esté en uso.
- Mantenga ropas, dedos, y cabello lejos de la banda en movimiento.
- Nunca trate de ajustar o arreglar la banda mientras que se esté moviendo.
- Siempre use zapatos atléticos mientras opere la cinta de correr.

IFIT es una marca registrada de ICON Health & Fitness, Inc. Google Maps es una marca de Google Inc. La marca y los logotipos de BLUETOOTH® son marcas registradas de Bluetooth SIG, Inc. y se ofrecen en virtud de una licencia. Wi-Fi es una marca registrada de Wi-Fi Alliance. WPA y WPA2 son marcas de Wi-Fi Alliance. NORDICTRACK es una marca registrada de ICON Health & Fitness, Inc.

PRECAUCIONES IMPORTANTES

⚠️ ADVERTENCIA: Para reducir el riesgo de lesiones, quemaduras, incendio o descarga eléctrica, lea todas las precauciones e instrucciones importantes de este manual y todas las advertencias que se observan en su máquina para correr, antes de utilizarla. ICON no asume ninguna responsabilidad por lesiones personales o daños a la propiedad que ocurran por el uso de este producto o a través del mismo.

1. Es la responsabilidad del propietario asegurarse de que todos los usuarios de la máquina para correr estén adecuadamente informados sobre todos los avisos y precauciones.
2. Antes de comenzar cualquier programa de ejercicios, consulte con su médico. Esto es particularmente importante para individuos mayores de 35 años o individuos con problemas de salud preexistentes.
3. La máquina para correr no está destinada a personas con capacidades físicas, sensoriales o psíquicas reducidas o carentes de experiencia y conocimientos, a no ser que estén supervisadas o sean instruidas acerca del uso de la máquina para correr por una persona responsable de su seguridad.
4. Use la máquina para correr solamente como se describe en este manual.
5. La máquina para correr está diseñada únicamente para uso dentro del hogar. No use esta máquina para correr en ningún lugar comercial, de alquiler o institucional.
6. Guarde la máquina para correr en un lugar cerrado, lejos del polvo y la humedad. No guarde la máquina para correr en el garaje ni en un patio cubierto o cerca de agua.
7. Coloque la máquina para correr en una superficie plana, con al menos 2,4 m de espacio libre en la parte trasera y 0,6 m de espacio libre en cada lado. No coloque la máquina para correr sobre una superficie que pueda bloquear cualquier entrada de aire. Para proteger el piso o la alfombra contra cualquier daño, coloque un tapete debajo de la máquina para correr.
8. No utilice la máquina para correr en lugares donde se usen aerosoles o donde se administre oxígeno.
9. Mantenga a los niños menores de 13 años y animales domésticos alejados de la máquina para correr en todo momento.
10. La máquina para correr solo deben utilizarla personas que pesen 150 kg o menos.
11. Nunca permita que más de una persona use la máquina para correr al mismo tiempo.
12. Vista ropa deportiva apropiada cuando use la máquina para correr. No use ropa suelta que pueda engancharse en la máquina para correr. Se recomienda ropa deportiva ajustada para hombres y mujeres. *Utilice siempre calzado deportivo. Nunca use la máquina para correr descalzo, en calcetines o sandalias.*
13. Cuando conecte el cable eléctrico (vea la página 18), enchúfelo a un circuito conectado a tierra. No debe haber ningún otro aparato en el mismo circuito. Al reemplazar el fusible del adaptador del cable eléctrico, inserte en el portafusibles un fusible de 13 amperios BS1362 homologado por ASTA.
14. Si se requiere un cable de extensión, utilice únicamente un cable de 3 conductores de calibre 14 (1 mm²) con una longitud no superior a 1,5 m.
15. Mantenga el cable eléctrico alejado de superficies calientes.
16. Nunca mueva la banda para caminar mientras el aparato esté apagado. No ponga a funcionar su máquina para correr si el cable eléctrico o el enchufe están dañados o si la máquina para correr no está funcionando correctamente. (Vea MANTENIMIENTO Y SOLUCIÓN DE PROBLEMAS en la página 34 si la máquina para correr no está funcionando correctamente.)

17. Lea, entienda y pruebe el procedimiento de parada de emergencia antes de usar la máquina para correr (vea **CÓMO ENCENDER LA CORRIENTE** en la página 20). Use siempre el gancho cuando use la máquina para correr.
18. Párese siempre sobre los rieles para los pies al poner en marcha o parar la banda para caminar. Sujétese siempre a las barandas cuando haga ejercicios en la máquina para correr.
19. Cuando hay una persona caminando en la máquina para correr, el nivel de ruido de la máquina para correr aumenta.
20. Mantenga los dedos, el cabello y la ropa lejos de la banda para caminar en movimiento.
21. La máquina para correr es capaz de alcanzar altas velocidades. Ajuste la velocidad gradualmente para evitar cambios repentinos de velocidad.
22. El monitor de ritmo cardíaco no es un dispositivo médico. Existen varios factores, incluido el propio movimiento de la persona al hacer ejercicios, que pueden influir en la precisión de las lecturas del ritmo cardíaco. El monitor de ritmo cardíaco está diseñado únicamente como ayuda para los ejercicios, determinando las tendencias del ritmo cardíaco en general.
23. Nunca deje la máquina para correr desatendida mientras esté en funcionamiento. Siempre retire la llave, coloque el interruptor en la posición de apagado (vea el dibujo de la página 5 para la ubicación del interruptor) y desenchufe el cable eléctrico cuando la máquina para correr no esté en uso.
24. No intente mover la máquina para correr hasta que esté correctamente ensamblada. (Vea **MONTAJE** en la página 7, y **CÓMO PLEGAR Y MOVER LA MÁQUINA PARA CORRER** en la página 33.) Usted debe poder levantar cómodamente 20 kg para mover la máquina para correr.
25. Cuando pliegue o mueva la máquina para correr, asegúrese de que el pasador de almacenamiento esté sosteniendo la armadura con seguridad en la posición de almacenamiento.
26. No cambie la inclinación de la máquina para correr colocando objetos debajo de ésta.
27. Nunca inserte ningún objeto dentro de ninguna abertura en la máquina para correr.
28. Inspeccione y apriete correctamente todas las piezas cada vez que se use la máquina para correr.
29. **PELIGRO:** Desconecte siempre el cable eléctrico después de usar, antes de limpiar la máquina para correr, y antes de realizar las operaciones de mantenimiento y ajuste descritos en este manual. Nunca retire la cubierta del motor a menos que sea bajo la dirección de un representante de servicio autorizado. Cualquier procedimiento de servicio distinto de los incluidos en este manual debe ser realizado solamente por un representante de servicio técnico autorizado.
30. El hacer ejercicios en exceso puede causar lesiones graves o incluso la muerte. Si experimenta mareos, se queda sin aliento o siente dolor mientras hace ejercicios, deténgase inmediatamente y descanse.

GUARDE ESTAS INSTRUCCIONES

ANTES DE COMENZAR

Gracias por seleccionar la nueva máquina para correr NORDICTRACK® C 1650. La máquina para correr C 1650 ofrece una variedad impresionante de funciones diseñadas para hacer sus entrenamientos en casa más agradables y eficaces.

Para su beneficio, lea el manual cuidadosamente antes de usar la máquina para correr. Si tiene preguntas después de leer este manual, por favor vea

la portada de este manual. Para ayudarnos a asistirle, anote el número de modelo y el número de serie del producto antes de contactarnos. El número del modelo y la ubicación del número de serie se muestran en la portada de éste manual.

Antes de seguir leyendo, por favor estudie el dibujo de abajo y familiarícese con las piezas y sus nombres.

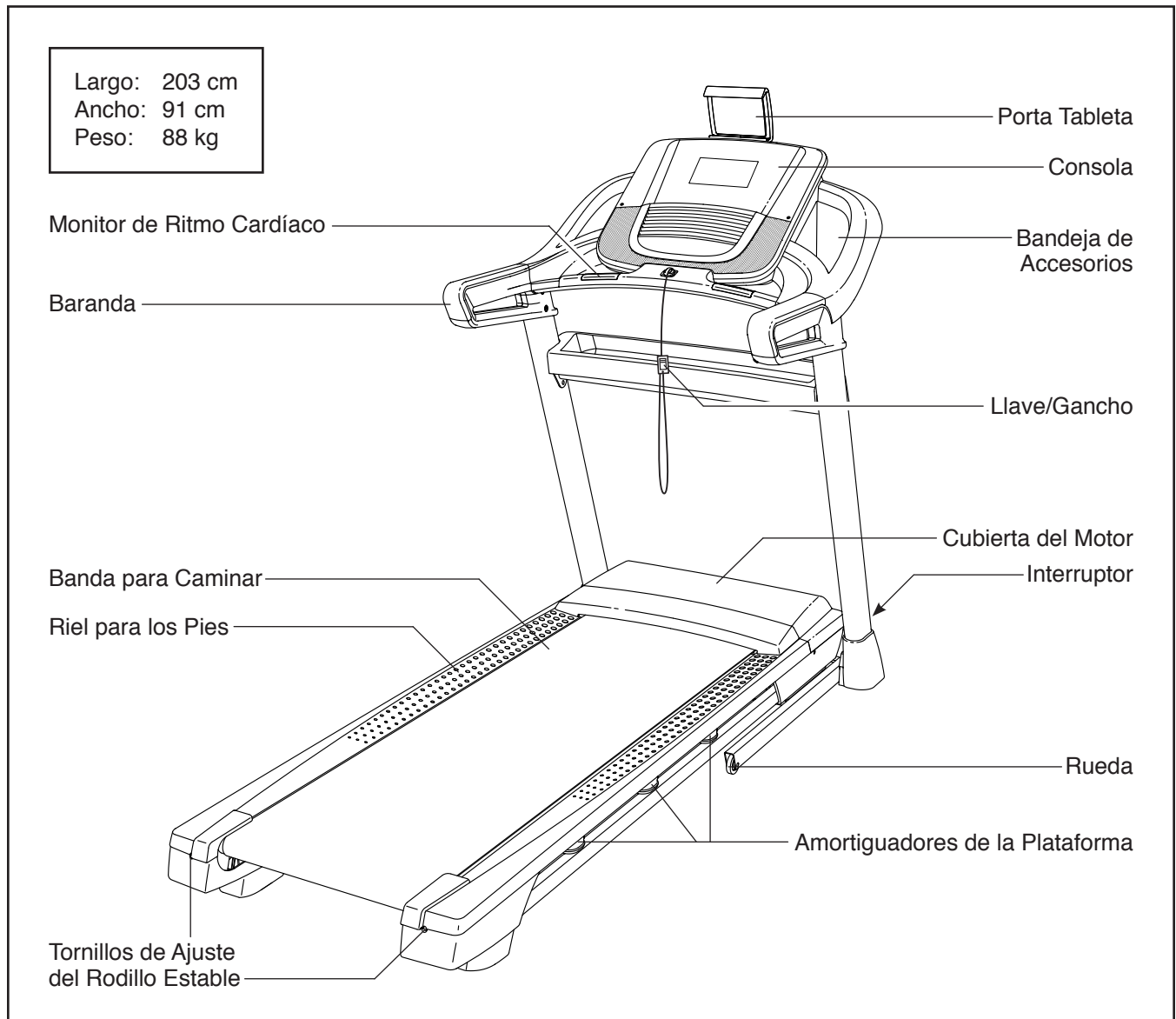
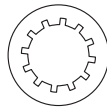


TABLA DE IDENTIFICACIÓN DE PIEZAS

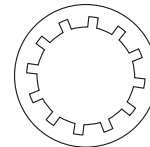
Consulte los dibujos que aparecen abajo para identificar las piezas pequeñas en el montaje. El número entre paréntesis debajo de cada dibujo es el número de la pieza en la LISTA DE LAS PIEZAS hacia el final de este manual. El número que aparece después del paréntesis es la cantidad necesaria para el montaje. **Nota: Si no encuentra alguna de las piezas en la bolsa de piezas, compruebe si ha sido previamente conectada. Pueden incluirse piezas adicionales.**



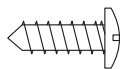
Arandela Estrella
#10 (5)-2



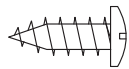
Arandela Estrella
de 5/16" (11)-14



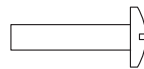
Arandela Estrella de
3/8" (13)-8



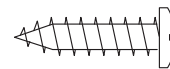
Tornillo de Tierra
#8 x 1/2" (10)-1



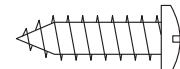
Tornillo #8 x 1/2"
(1)-12



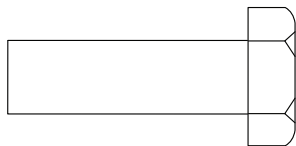
Tornillo para Máquina
#8 x 5/8" (38)-4



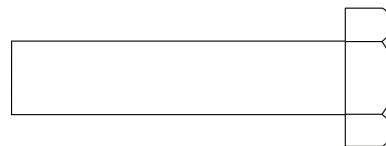
Tornillo #8 x 3/4"
(2)-8



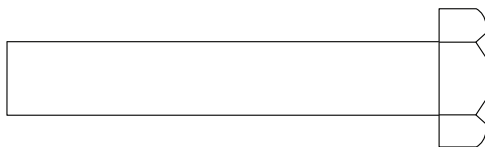
Tornillo #10 x 3/4"
(9)-2



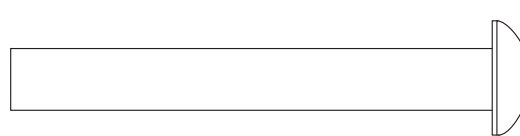
Tornillo de 3/8" x 1 1/4" (63)-2



Tornillo de 3/8" x 1 3/4" (62)-2



Tornillo de 3/8" x 2 1/4" (7)-4




Tornillo de 5/16" x 2 1/2" (28)-4

MONTAJE

- El montaje requiere dos personas.
- Coloque todas las piezas en un área despejada y quite los materiales de empaque. No se deshaga de los materiales de empaque hasta haber terminado todos los pasos de montaje.
- Tras el envío, podría haber una sustancia aceitosa en el exterior de la máquina para correr. Se trata de algo normal. Si observa una sustancia aceitosa en la máquina para correr, límpiela con un paño suave y un limpiador leve no abrasivo.
- Para identificar las piezas pequeñas, vea la página 6. Las piezas del lado izquierdo están

marcadas con “L” o “Left” y las piezas del lado derecho están marcadas con “R” o “Right”.

- Para identificar las piezas pequeñas, vea la página 6.
- El montaje requerirá las siguientes herramientas:

llaves hexagonales incluidas 

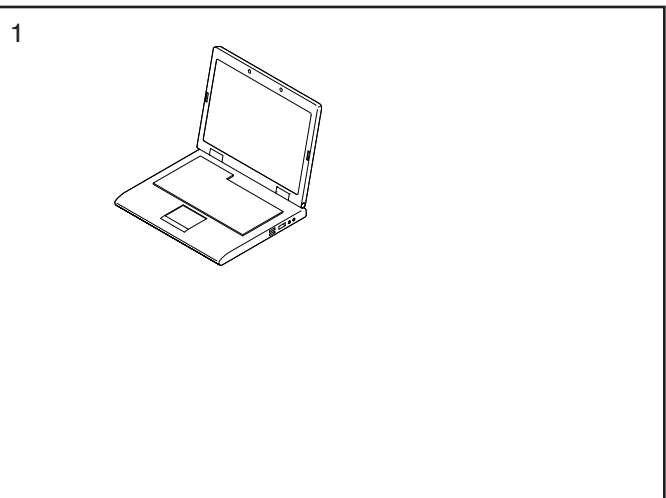
un destornillador estrella 

Para evitar dañar las piezas, no utilice herramientas eléctricas.

1. Visite la web www.iconsupport.eu en su ordenador y registre su producto, esto:

- activa su garantía
- le ahorra tiempo si alguna vez necesita contactar al Servicio al Cliente
- nos permite avisarle si hay nuevas actualizaciones y ofertas

Nota: Si no dispone de acceso a Internet, llame al Servicio al Cliente (vea la portada de este manual) para registrar su producto.

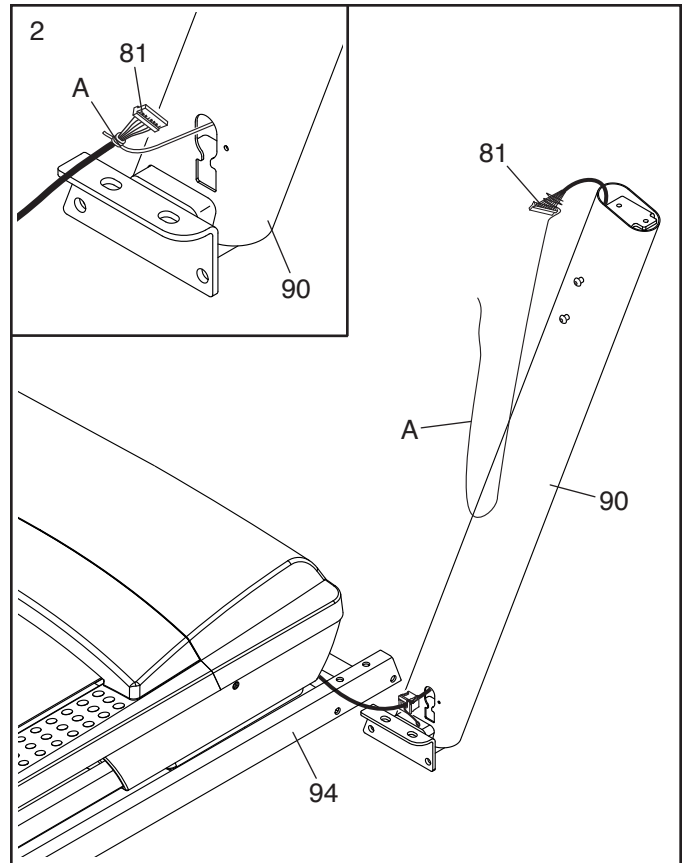


2. **Asegúrese de que el cable eléctrico esté desenchufado.**

Retire la atadura que sujeta el Cable del Montante Vertical (81) a la parte delantera de la Base (94).

A continuación, identifique el Montante Vertical Derecho (90). Pídale a otra persona que sostenga el Montante Vertical Derecho cerca de la Base (94).

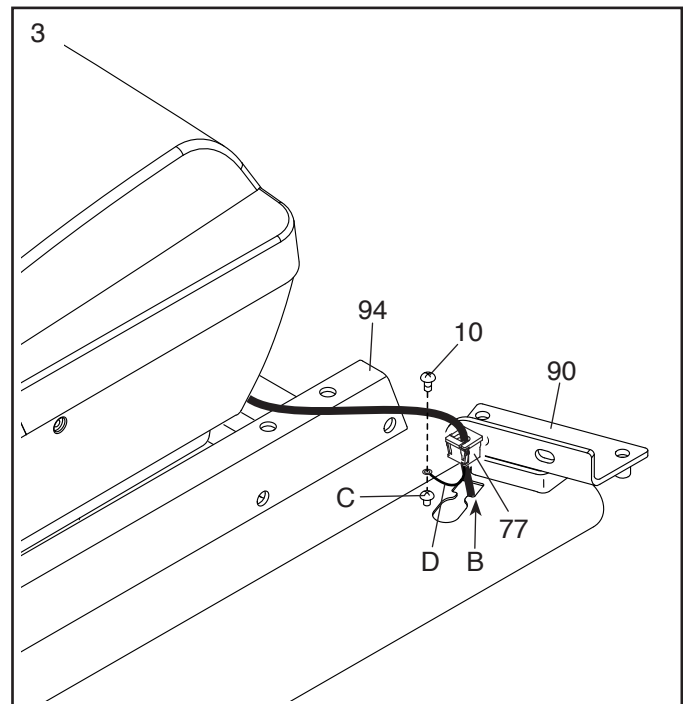
Vea el diagrama incluido. Amarre con seguridad la atadura de cables (A) en el Montante Vertical Derecho (90) alrededor del extremo del Cable del Montante Vertical (81). Luego inserte el Cable del Montante Vertical en el extremo inferior del Montante Vertical Derecho mientras tira del otro extremo de la atadura de cables a través del Montante Vertical Derecho.



3. Tienda el Montante Vertical Derecho (90) cerca de la Base (94). Presione el Ojal Reforzado (77) dentro del orificio cuadrado (B) del Montante Vertical Derecho. **Asegúrese de no pellizcar el cable de tierra.**

Si existe un tornillo (C) ya conectado al Montante Vertical Derecho (90), retire el tornillo y deséchelo.

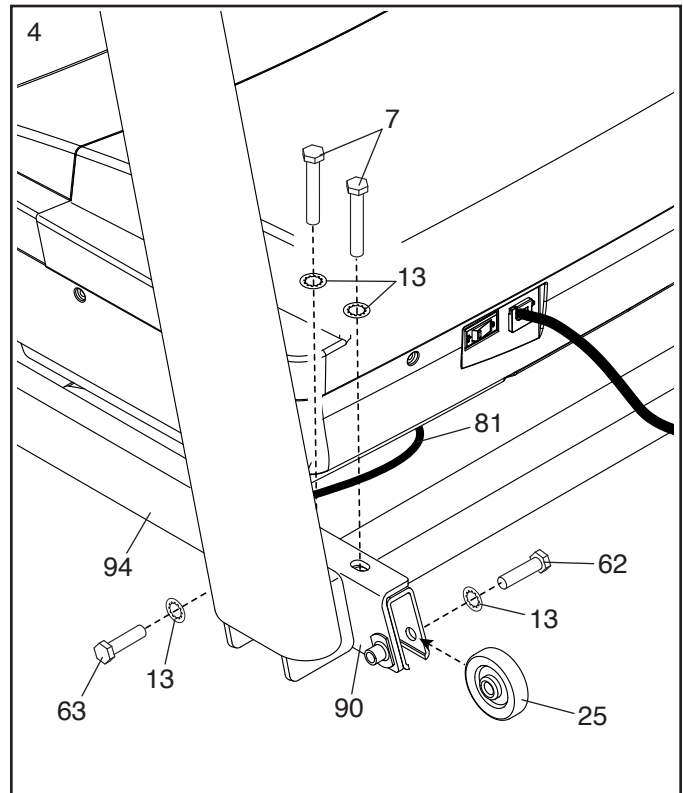
A continuación, conecte el cable de tierra (D) al Montante Vertical Derecho (90) con un Tornillo de Tierra #8 x 1/2" (10).



4. Sostenga el Montante Vertical Derecho (90) apoyado contra la Base (94). **Asegúrese de no pellizcar el Cable del Montante Vertical (81).**

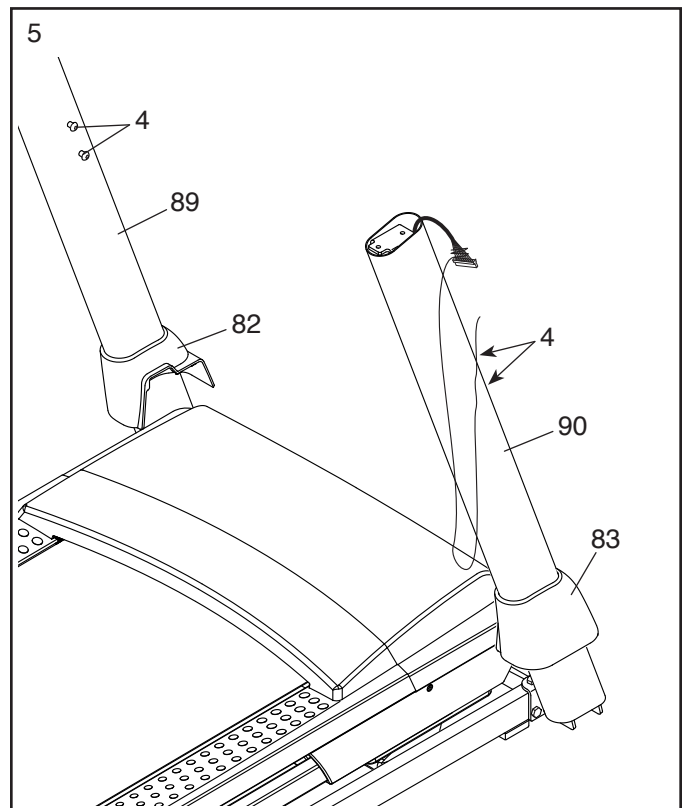
Conecte el Montante Vertical Derecho (90) y una Rueda (25) con dos Tornillos de $3/8'' \times 2 1/4''$ (7), un Tornillo de $3/8'' \times 1 1/4''$ (63), un Tornillo de $3/8'' \times 1 3/4''$ (62) y cuatro Arandelas Estrella de $3/8''$ (13) como se muestra; **no apriete aún completamente los Tornillos.**

Conecte el Montante Vertical Izquierdo (no se muestra) y la otra Rueda (no se muestra) de la misma manera. Nota: No hay cables en el lado izquierdo.



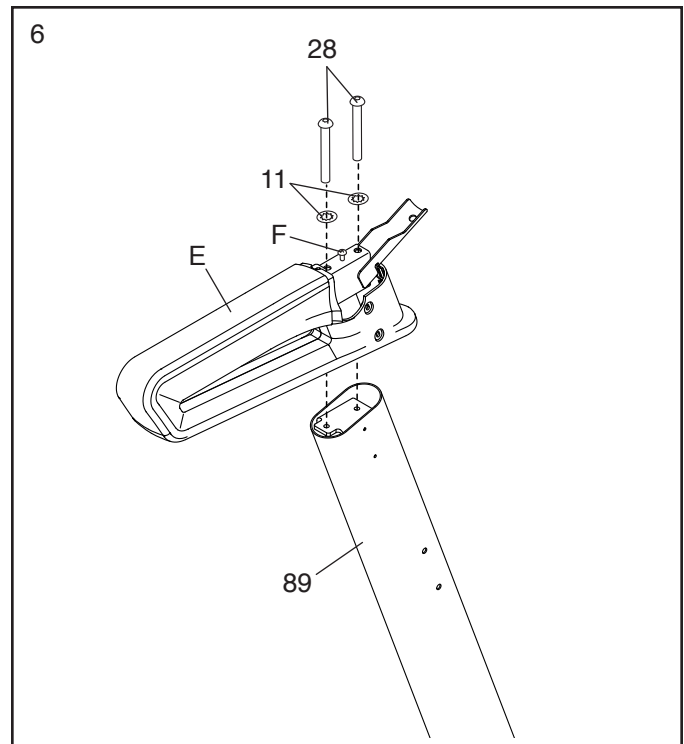
5. **Retire y conserve los cuatro Tornillos de $5/16'' \times 3/4''$ (4).**

Identifique las Cubiertas de la Base Izquierda y Derecha (82, 83). Deslice la Cubierta de la Base Izquierda sobre el Montante Vertical Izquierdo (89) y deslice la Cubierta de la Base Derecha sobre el Montante Vertical Derecho (90). **No encaje a presión aún las Cubiertas de la Base.**



6. Identifique el conjunto de la baranda izquierda (E). Conecte el conjunto de la baranda izquierda al Montante Vertical Izquierdo (89) con dos Tornillos de 5/16" x 2 1/2" (28) y dos Arandelas Estrella de 5/16" (11); **no apriete aún completamente los Tornillos.**

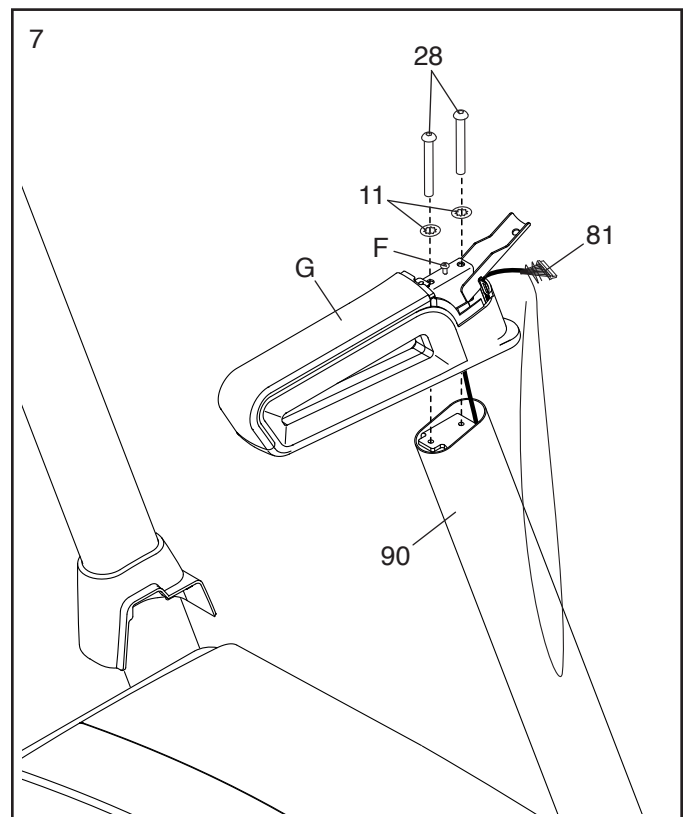
Luego, retire y deseche el tornillo indicado (F).



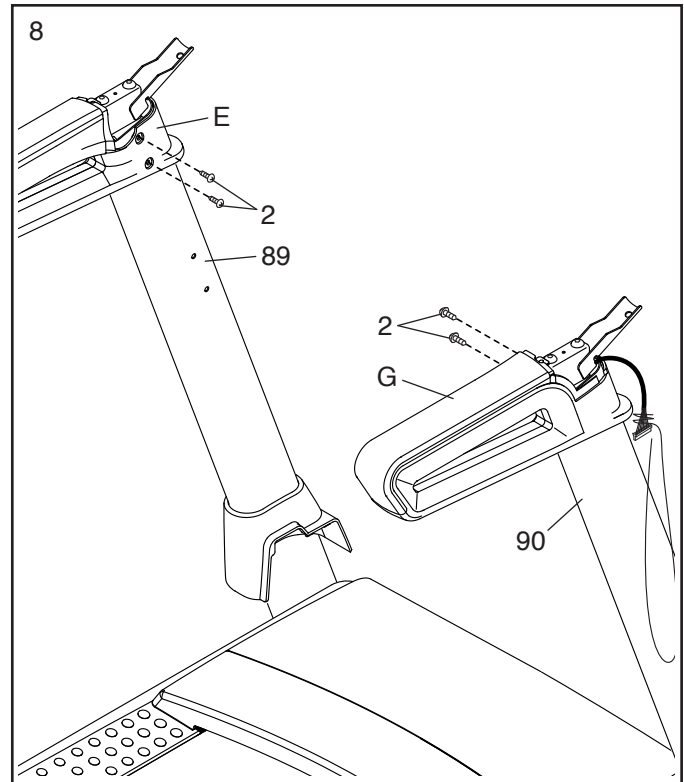
7. Inserte el Cable del Montante Vertical (81) hacia el interior del conjunto de la baranda derecha (G) y tire de él para hacerlo salir por la parte delantera como se muestra.

Conecte el montaje de la baranda derecha (G) al Montante Vertical Derecho (90) con dos Tornillos de 5/16" x 2 1/2" (28) y dos Arandelas Estrella de 5/16" (11). **Asegúrese de no pellizcar el Cable del Montante Vertical (81); no apriete aún completamente los Tornillos.**

Luego, retire y deseche el tornillo indicado (F).



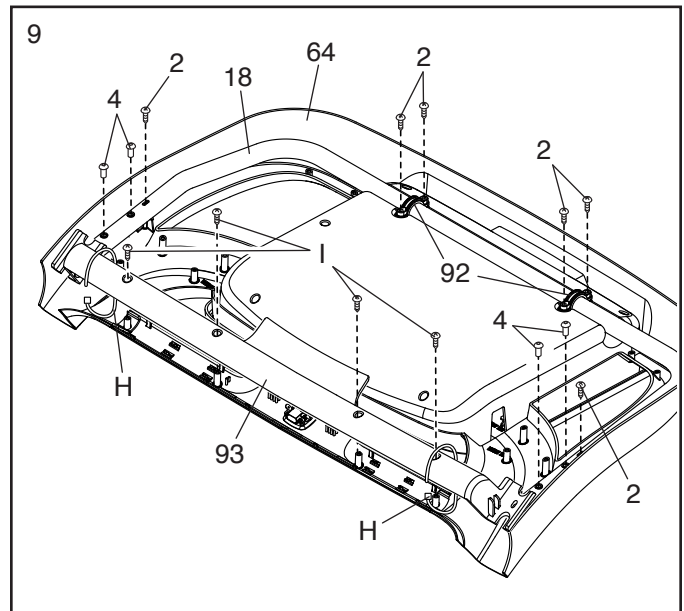
8. Apriete cuatro Tornillos #8 x 3/4" (2) a los conjuntos de las barandas izquierda y derecha (E, G) y los Montantes Verticales Izquierdo y Derecho (89, 90).



9. Coloque la Base de la Consola (64) boca abajo sobre una superficie blanda para evitar que se raye. Si hay ataduras (H) sujetando la Barra Cruzada de Pulso (93) a la Base de la Consola, retire las ataduras.

Retire y deseche los cuatro tornillos indicados (I). Luego, retire la Barra Cruzada de Pulso (93).

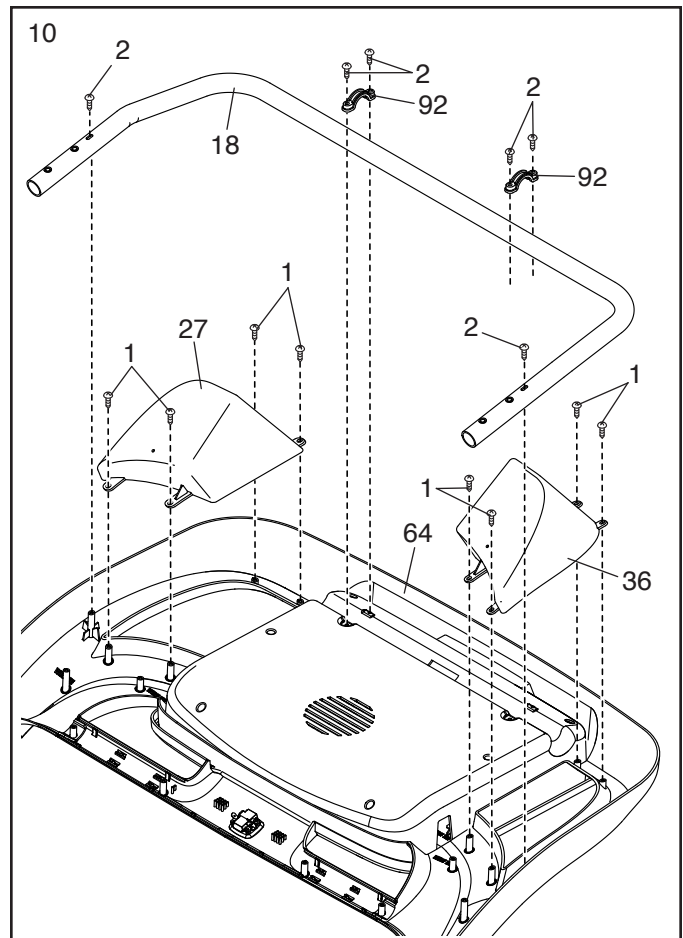
Retire y conserve los cuatro Tornillos de 5/16" x 3/4" (4) y los seis Tornillos #8 x 3/4" (2). Luego, eleve las dos Abrazaderas de la Consola (92) para extraerlas y la Armadura de la Consola (18).



10. Identifique las Charolas Derecha e Izquierda (27, 36).

Conecte las Charolas (27, 36) a la Base de la Consola (64) con ocho Tornillos #8 x 1/2" (1); **no apriete en exceso los Tornillos.**

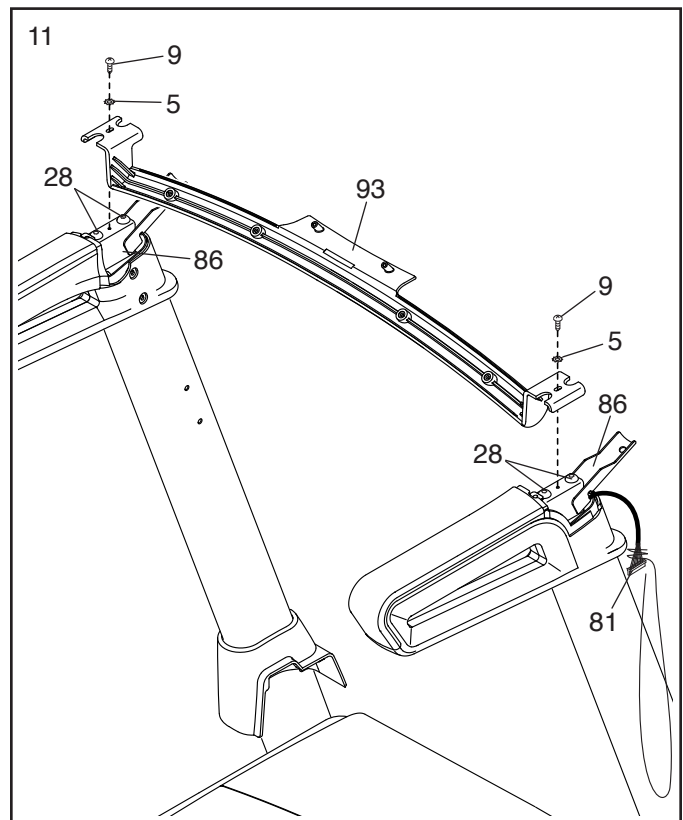
Reconecte la Armadura de la Consola (18) con los seis Tornillos #8 x 3/4" (2) y las dos Abrazaderas de la Consola (92) que retiró en el paso 9; **no apriete en exceso los Tornillos.**



11. **IMPORTANTE:** Para no dañar la Barra Cruzada de Pulso (93), no utilice herramientas eléctricas ni apriete en exceso los Tornillos #10 x 3/4" (9).

Oriente la Barra Cruzada de Pulso (93) como se muestra. Conecte la Barra Cruzada de Pulso a las Barandas (86) con dos Tornillos #10 x 3/4" (9) y dos Arandelas Estrella #10 (5); **apriete parcialmente ambos Tornillos y, a continuación, apriételes completamente.**

Asegúrese de no pellizcar el Cable del Montante Vertical (81). Apriete firmemente los cuatro Tornillos de 5/16" x 2 1/2" (28).

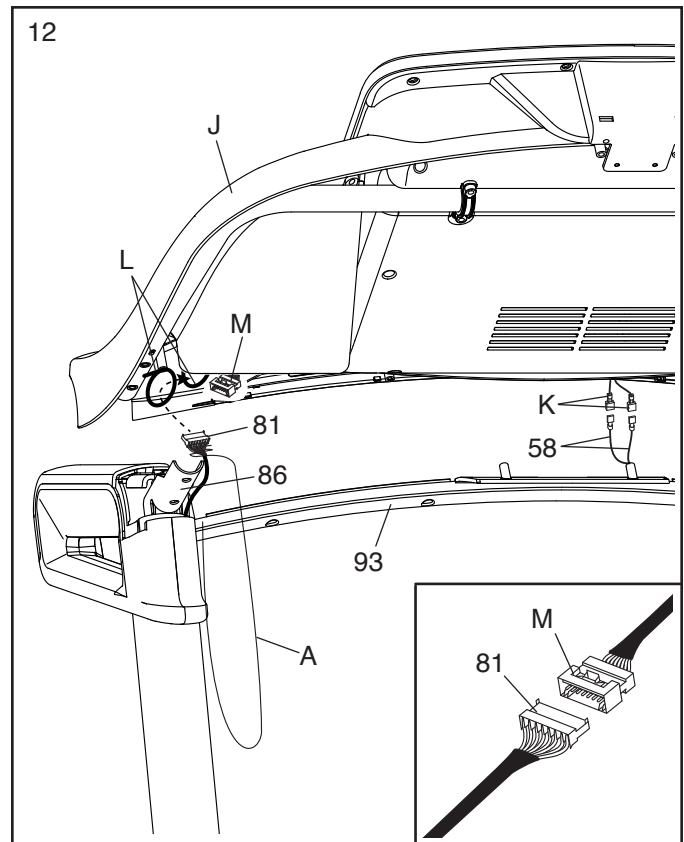


12. Con la ayuda de otra persona, sostenga el conjunto de la consola (J) cerca de las Barandas (86) (solo se muestra un lado).

Conecte los cables de tierra (K) del conjunto de la consola (J) a los Cables de Tierra de la Consola (58) de la Barra Cruzada de Pulso (93).

A continuación, inserte el Cable del Montante Vertical (81) a través de las dos ataduras para cables en bucle (L) indicadas del conjunto de la consola (J).

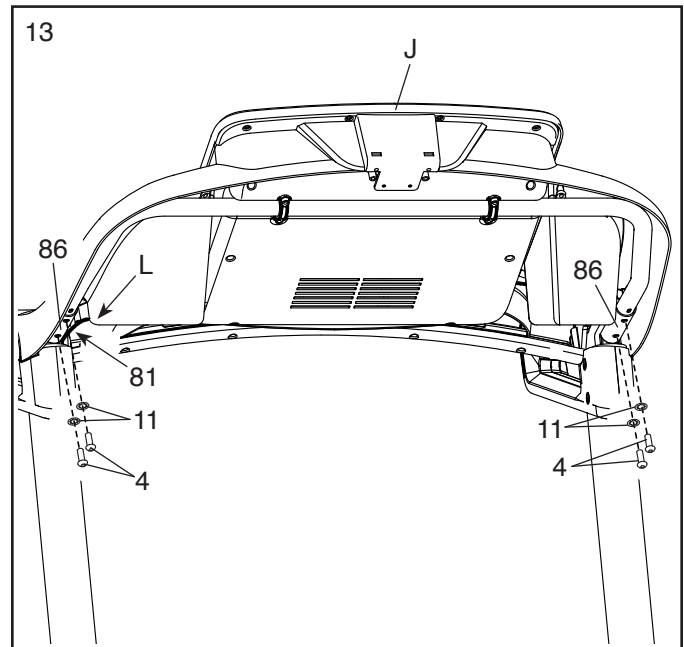
Vea el diagrama incluido. Conecte el Cable del Montante Vertical (81) al cable de la consola (M). **Los conectores deben deslizarse juntos fácilmente y encajar en su lugar. Si no lo hacen, gire un conector y vuelva a intentarlo. SI NO CONECTA LOS CONECTORES ADECUADAMENTE, LA CONSOLA PUEDE DAÑARSE CUANDO ENCIENDA EL APARATO.** Luego, retire la atadura de cables (A) del Cable del Montante Vertical.



13. Coloque el conjunto de consola (J) en los soportes de las Barandas (86). **Cerciórese de no pellizcar ningún cable.**

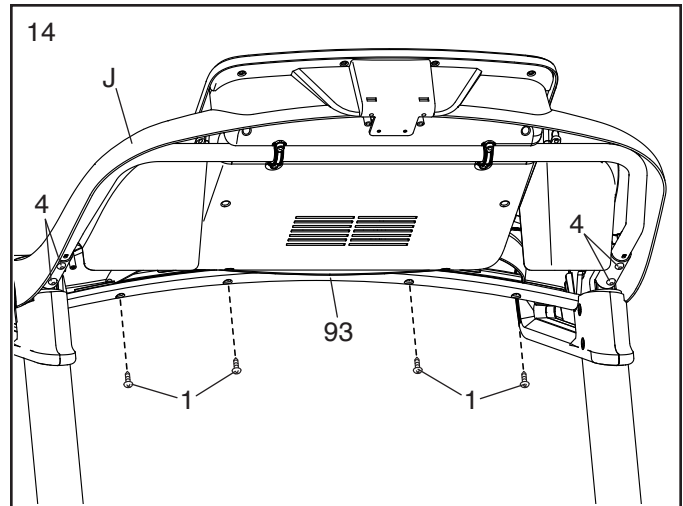
Conecte el conjunto de la consola (J) a los soportes de las Barandas (86) con los cuatro Tornillos de 5/16" x 3/4" (4) que retiró en el paso 9 y cuatro Arandelas Estrella de 5/16" (11); **no apriete aún completamente los Tornillos.**

Inserte el Cable del Montante Vertical (81) sobrante en el conjunto de la consola. Tire de las dos ataduras (L) contra el Cable del Montante Vertical y corte el sobrante de las ataduras.

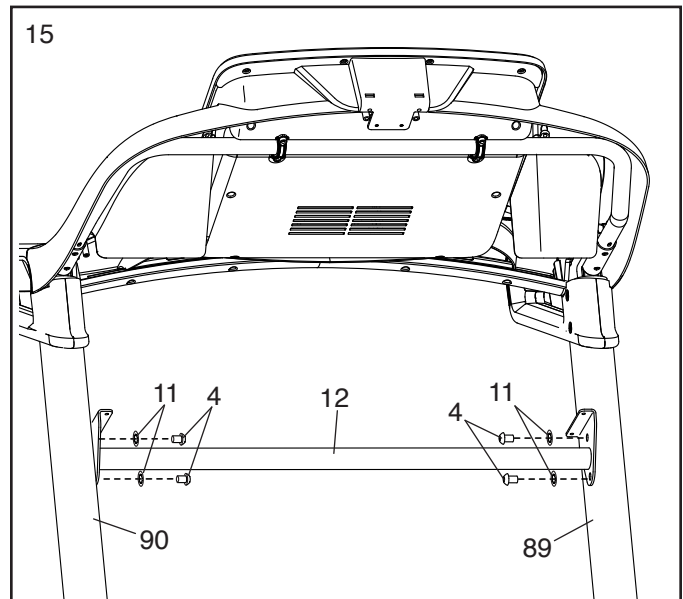


14. Conecte la Barra Cruzada de Pulso (93) al conjunto de consola (J) con cuatro Tornillos #8 x 1/2" (1); **apriete parcialmente los cuatro Tornillos y luego apriete completamente cada uno de ellos.**

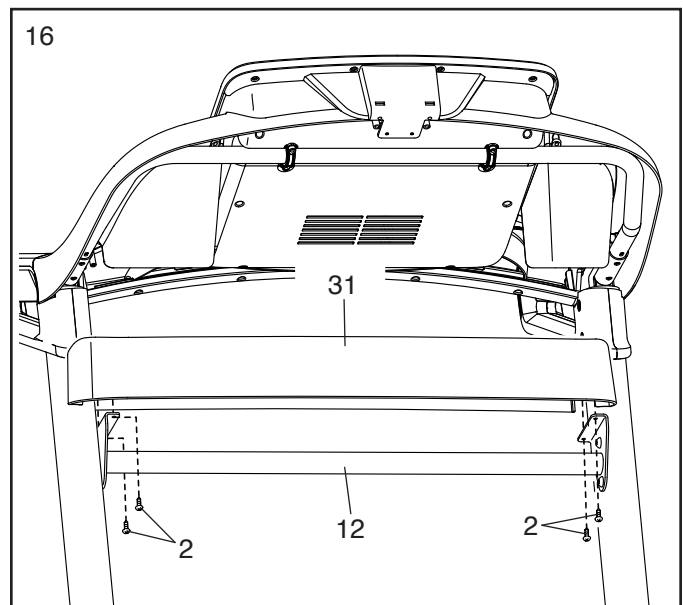
Luego, apriete firmemente los cuatro Tornillos de 5/16" x 3/4" (4).



15. Deslice con cuidado la Barra Cruzada del Montante Vertical (12) entre los Montantes Verticales Izquierdo y Derecho (89, 90). Conecte la Barra Cruzada del Montante Vertical con los cuatro Tornillos de 5/16" x 3/4" (4) que retiró en el paso 5 y cuatro Arandelas Estrella de 5/16" (11); **apriete parcialmente los cuatro Tornillos y luego apriete completamente cada uno de ellos.**



16. Conecte la Bandeja (31) a la Barra Cruzada del Montante Vertical (12) con cuatro Tornillos #8 x 3/4" (2); **apriete parcialmente los cuatro Tornillos y luego apriete completamente cada uno de ellos.**

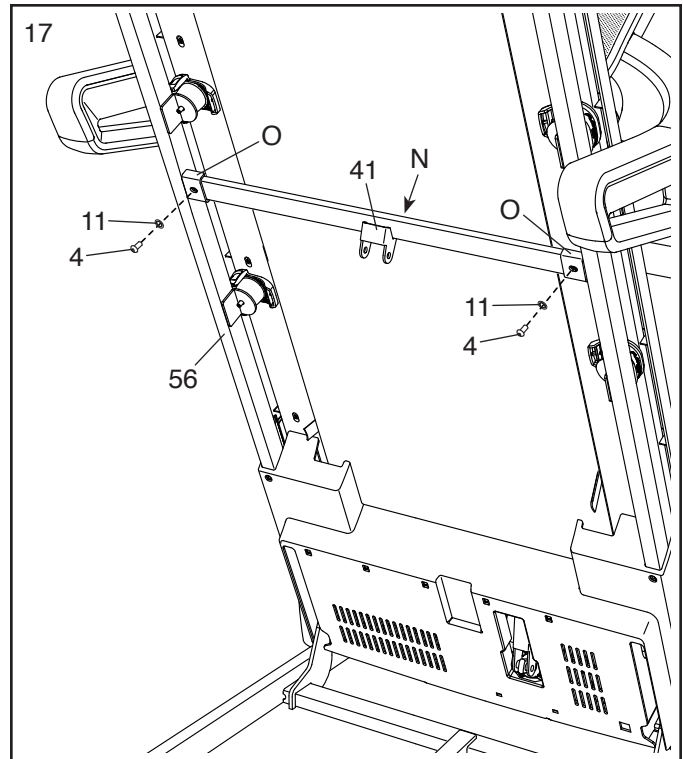


17. **Nota: Si la máquina para correr se monta sobre una superficie lisa, podría desplazarse sola en este paso.**

Retire los dos Tornillos de 5/16" x 3/4" (4) de la Barra Cruzada del Pasador (41).

Eleve la Armadura (56) para situarla en posición vertical. **Pídale a otra persona que sostenga la Armadura hasta completar el paso 19.**

Oriente la Barra Cruzada del Pasador (41) como se muestra. **Asegúrese de que el adhesivo "This side toward belt" (Este lado hacia la banda) (N) quede orientado hacia la máquina para correr.** Conecte la Barra Cruzada del Pasador a los soportes (O) de la Armadura (56) con los dos Tornillos de 5/16" x 3/4" (4) que retiró hace unos instantes y dos Arandelas Estrella de 5/16" (11).

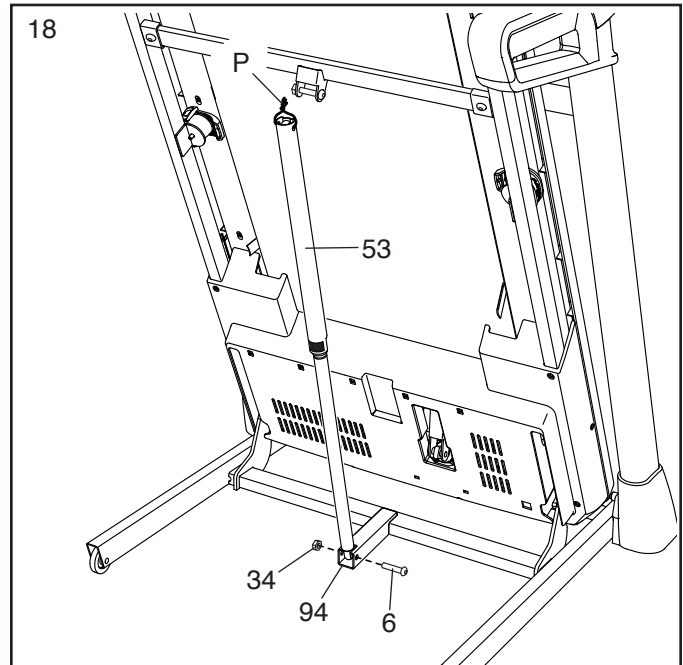


18. Retire la Tuerca de 5/16" (34) y el Perno de 5/16" x 1 3/4" (6) del soporte de la Base (94).

A continuación, oriente el Pasador de Almacenamiento (53) como se muestra.

Conecte el extremo inferior del Pasador de Almacenamiento (53) al soporte de la Base (94) con el Perno de 5/16" x 1 3/4" (6) y una Tuerca de 5/16" (34) como se muestra.

A continuación, eleve el Pasador de Almacenamiento (53) hasta la posición vertical y retire la atadura (P).

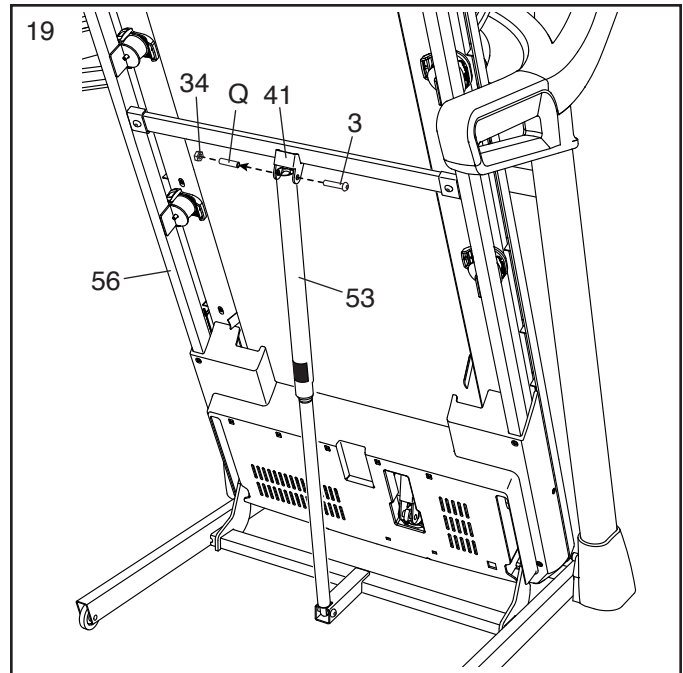


19. Retire la Tuerca de 5/16" (34) y el Perno de 5/16" x 2 1/4" (3) del soporte de la Barra Cruzada del Pasador (41).

Alinee el extremo superior del Pasador de Almacenamiento (53) con el soporte de la Barra Cruzada del Pasador (41) e inserte el Perno de 5/16" x 2 1/4" (3) a través del soporte y el Pasador de Almacenamiento. **Al hacerlo, se expulsará un espaciador (Q) del Pasador de Almacenamiento; deseche el espaciador.**

A continuación, apriete la Tuerca de 5/16" (34) al Perno de 5/16" x 2 1/4" (3). **No apriete en exceso la Tuerca; el Pasador de Almacenamiento (53) debe poder pivotar.**

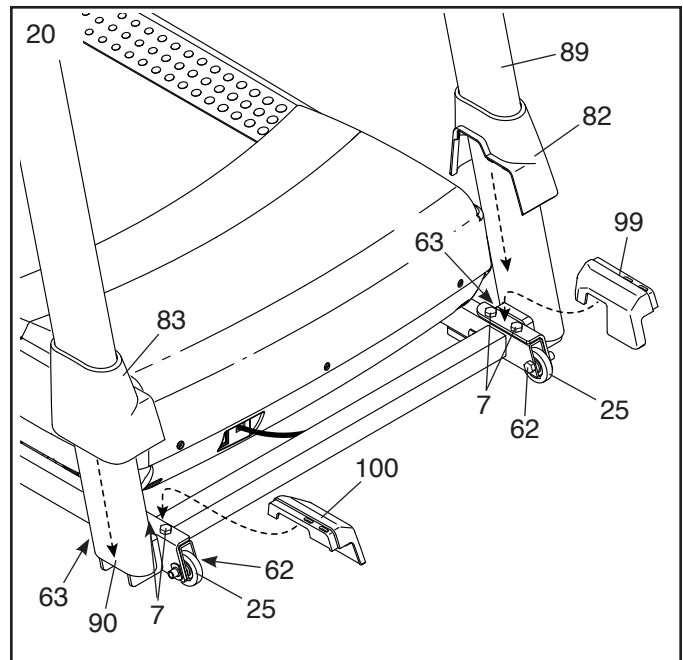
A continuación, baje la Armadura (56) (vea CÓMO BAJAR LA MÁQUINA PARA CORRER PARA EL USO en la página 33).



20. **Apriete firmemente los cuatro Tornillos de 3/8" x 2 1/4" (7), los dos Tornillos de 3/8" x 1 3/4" (62) y los dos Tornillos de 3/8" x 1 1/4" (63). Nota: No apriete en exceso los Tornillos de 3/8" x 1 3/4"; las Ruedas (25) deben poder girar libremente.**

A continuación, coloque la Cubierta Interior Izquierda de la Base (99) sobre el Montante Vertical Izquierdo (89). Deslice la Cubierta Izquierda de la Base (82) hacia abajo y presiónela contra la Cubierta Interior Izquierda de la Base.

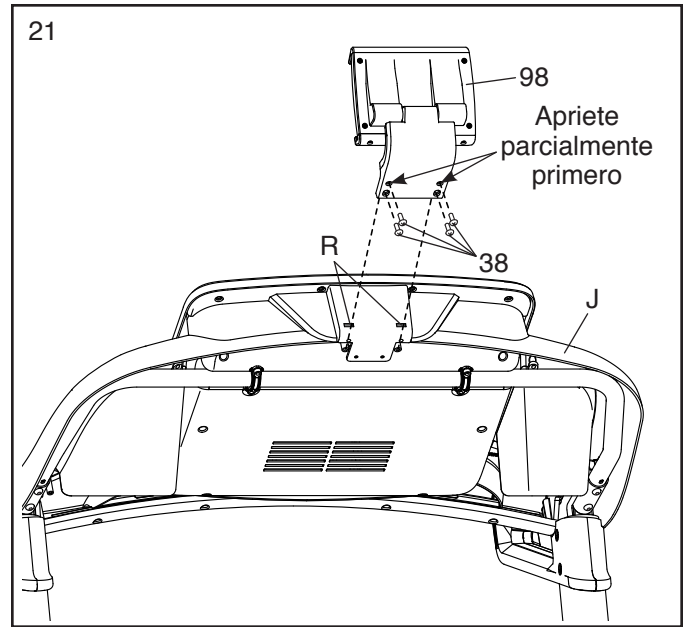
A continuación, coloque la Cubierta Interior Derecha de la Base (100) sobre el Montante Vertical Derecho (90). Deslice la Cubierta Derecha de la Base (83) hacia abajo y presiónela contra la Cubierta Interior Derecha de la Base.



21. Presione las dos lengüetas del Porta Tableta (98) en las ranuras (R) del conjunto de la consola (J).

Conecte el Porta Tableta (98) al conjunto de la consola (J) con cuatro Tornillos para Máquina #8 x 5/8" (38). **Nota: Apriete primero parcialmente los dos Tornillos para Máquina superiores y, a continuación, apriete parcialmente los dos Tornillos para Máquina inferiores. Tenga cuidado de no apretar demasiado los Tornillos para Máquina.**

IMPORTANTE: El Porta Tableta (98) se ha diseñado para su uso con la mayoría de las tabletas de tamaño completo. No coloque ningún otro dispositivo electrónico u objeto en el Porta Tableta.



22. **Asegúrese de que todas las piezas estén apropiadamente apretadas antes de utilizar la máquina para correr.** Si quedan láminas de plástico sobre las calcomanías de la máquina para correr, retire el plástico. Para proteger el piso o alfombra, coloque un tapete debajo de la máquina para correr. Para evitar daños a la consola, guarde su máquina para correr protegida de la luz directa del sol. Guarde la llave hexagonal en un lugar seguro; la llave hexagonal se usa para ajustar la banda para caminar (vea las páginas 35 y 36). **Nota:** Pueden incluirse piezas de montaje adicionales.

CÓMO USAR LA MÁQUINA PARA CORRER

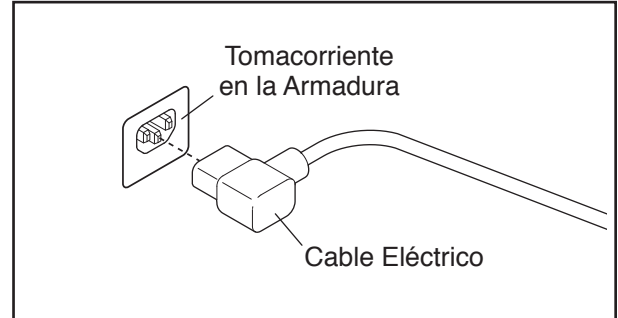
CÓMO ENCHUFAR EL CABLE ELÉCTRICO

Este aparato debe estar conectado a un polo de tierra. Si llegara a fallar o estropearse, la salida a tierra ofrece un camino de menor resistencia a la corriente eléctrica reduciendo el riesgo de una descarga eléctrica. Este producto está equipado con un cable que tiene un conductor de tierra y un enchufe de tierra. **IMPORTANTE: Si el cable eléctrico está dañado, se debe reemplazar con un cable eléctrico recomendado por el fabricante.**

⚠ PELIGRO: La conexión inadecuada del conductor a tierra puede resultar en alto riesgo de descarga eléctrica. Verifique con un electricista o técnico calificado si tiene dudas acerca de si el producto se encuentra adecuadamente conectado a tierra. No modifique el enchufe suministrado con el producto—si es que no encaja en el tomacorriente, haga instalar un nuevo tomacorriente por un electricista calificado.

Siga los pasos que se indican abajo para enchufar el cable eléctrico.

1. Enchufe el extremo indicado del cable eléctrico dentro del tomacorriente en la armadura.



2. Enchufe el cable eléctrico en el tomacorriente apropiado que esté adecuadamente instalado y conectado a tierra de acuerdo con los códigos y ordenanzas locales.

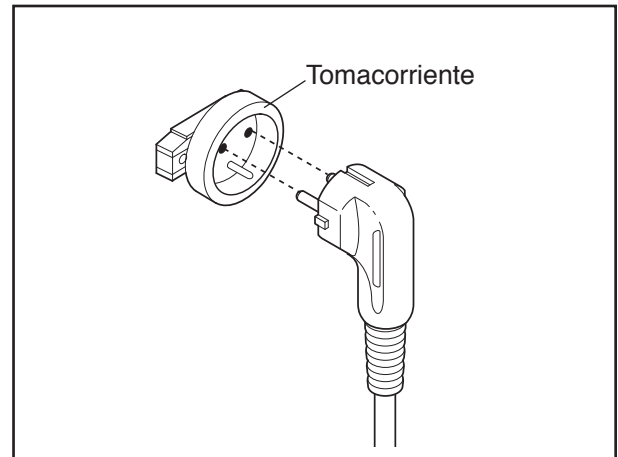
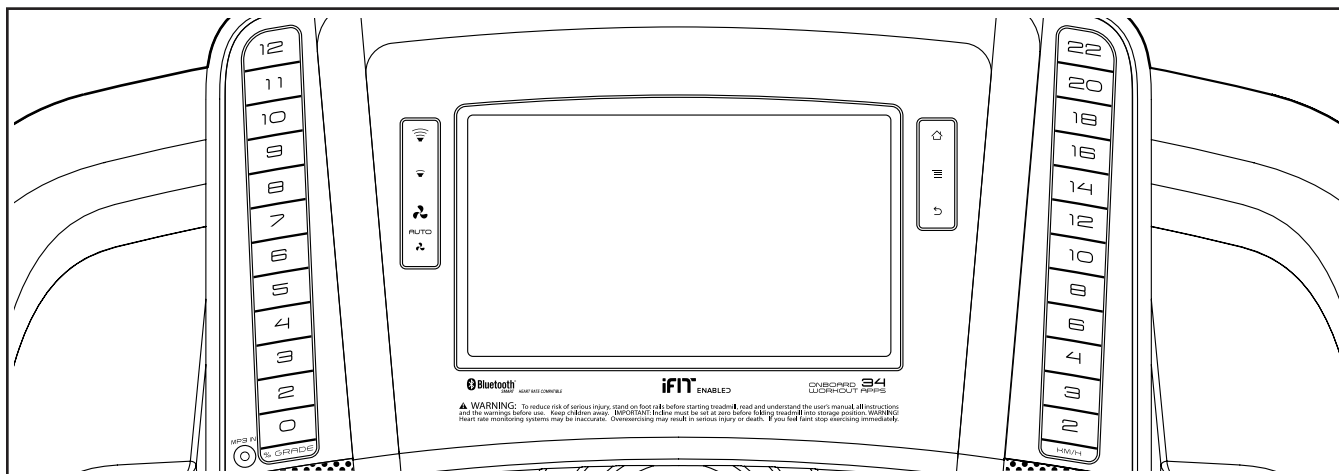


DIAGRAMA DE LA CONSOLA



ALCANCE SUS METAS DE ESTADO FÍSICO CON IFIT.COM

Con su nuevo aparato de fitness preparado para iFit, usted puede usar un conjunto de funciones de iFit.com que le permitirán alcanzar sus metas de estado físico:



Corra en cualquier parte del mundo con Mapas de Google personalizables.



Descargue sesiones de entrenamiento diseñadas para ayudarle a alcanzar sus metas personales.



Mida su progreso compitiendo contra otros usuarios en la comunidad iFit.



Cargue los resultados de su entrenamiento a la nube de iFit y siga sus logros.



Fije metas de calorías, tiempo o distancia para sus entrenamientos.



Vea videos de alta definición con entrenamientos simulados.



Seleccione y descargue conjuntos de entrenamientos para perder peso.

Visite [iFit.com](https://www.ifit.com) para obtener más información.

COLOCACIÓN DE LA CALCOMANÍA DE ADVERTENCIA

Ubique las advertencias de la consola que están en inglés. Las mismas advertencias en otros idiomas pueden encontrarse en la hoja de calcomanías incluida. Coloque la calcomanía de advertencia en español en la consola.

CARACTERÍSTICAS DE LA CONSOLA

La consola avanzada de la máquina para correr ofrece una serie de funciones diseñadas para hacer sus entrenamientos más efectivos y agradables.

Cuando se utilice la función manual se podrá cambiar la velocidad y la inclinación de la máquina para correr con solo tocar un botón. Mientras hace ejercicios, la consola proveerá información continua de los ejercicios. Usted puede también medir su ritmo cardíaco usando el monitor de ritmo cardíaco del mango o un monitor de ritmo cardíaco compatible. **Vea la página 29 para obtener más información sobre la compra de un monitor opcional de ritmo cardíaco para el pecho.**

Además, la consola presenta una selección de entrenamientos integrados. Cada entrenamiento controla automáticamente la velocidad y la inclinación de la máquina para correr a medida que le guía a través de una efectiva sesión de ejercicios. Asimismo, usted puede fijar una meta de calorías, tiempo, distancia o ritmo.

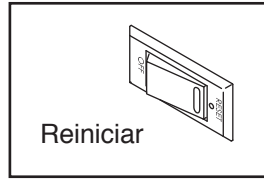
Usted puede incluso navegar por Internet o escuchar su música favorita de entrenamiento o audiolibros con el sistema de sonido de la consola, mientras hace ejercicios.

Para encender la corriente, vea la página 20. **Para saber cómo utilizar la pantalla táctil**, vea la página 20. **Para configurar la consola**, vea la página 21.

CÓMO ENCENDER LA CORRIENTE

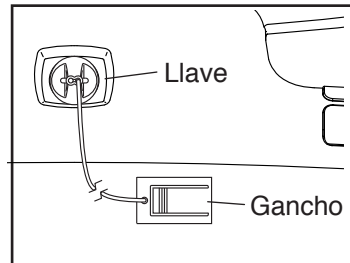
IMPORTANTE: Si la máquina para correr ha sido expuesta a bajas temperaturas, deje que alcance la temperatura ambiente antes de encenderla. De lo contrario la pantalla de la consola u otros componentes eléctricos pueden resultar dañados.

Enchufe el cable eléctrico (vea la página 18). A continuación, localice el interruptor en la armadura de la máquina para correr, cerca del cable eléctrico. Pulse el interruptor para colocarlo en la posición Reset (reiniciar).



IMPORTANTE: La consola presenta una función de demostración en pantalla diseñada para ser usada si la máquina para correr está siendo exhibida en algún establecimiento comercial. Si la función de demostración está activada, la pantalla muestra una presentación demostrativa cuando usted enchufa el cable eléctrico y coloca el interruptor en la posición de reiniciar, antes de insertar la llave. Para desactivar la función de demostración, vea el paso 7 en la página 28.

A continuación, párese en los rieles para los pies de la máquina para correr. Localice el gancho conectado a la llave y deslícelo con seguridad por el cinturón de su ropa. Luego, inserte la llave en la consola.



Nota: La consola puede tardar unos minutos antes de estar lista para el uso. **IMPORTANTE:** En caso de emergencia, es posible sacar la llave de la consola, lo que provoca que la banda para caminar disminuya la velocidad hasta detenerse. Pruebe el gancho cuidadosamente dando unos pasos hacia atrás; si la llave no sale de la consola, ajuste la posición del gancho.

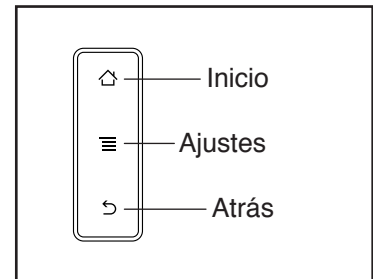
Nota: La consola puede mostrar la velocidad y la distancia en millas o kilómetros. Para ver qué unidad de medida está seleccionada, vea el paso 4 en la página 28. Para simplificar, todas las instrucciones de esta sección se refieren a kilómetros.

CÓMO USAR LA PANTALLA TÁCTIL

La consola presenta una tableta con una pantalla táctil a todo color. La información siguiente le ayudará a familiarizarse con la tecnología avanzada de la tableta:

- La consola funciona igual que otras tabletas. Puede deslizar su dedo o pasarlo por la pantalla para mover algunas imágenes, tales como las indicaciones durante un entrenamiento (vea el paso 5 en la página 22). Sin embargo, no puede acercar ni alejar las imágenes deslizando los dedos por la pantalla.
- La pantalla no es sensible a la presión. No necesita presionar fuerte sobre la pantalla.
- Para teclear información en un cuadro de texto, toque el cuadro de texto para ver el teclado. Para usar números u otros caracteres del teclado, toque el botón ?123. Para ver más caracteres, toque el botón Alt. Vuelva a tocar el botón Alt para regresar al teclado numérico. Para regresar al teclado alfabético, toque el botón ABC. Para usar un carácter en mayúsculas, toque el botón que tiene una flecha orientada hacia arriba. Para usar varios caracteres en mayúsculas, vuelva a tocar el botón de la flecha. Para regresar al teclado de minúsculas, toque el botón de la flecha por tercera vez. Para borrar el último carácter, toque el botón que tiene una flecha orientada hacia atrás y una X.

Use los botones de la consola para navegar en la tableta. Pulse el botón de inicio para regresar al menú principal. Pulse el botón de ajustes para acceder al menú principal de ajustes (vea la página 28). Pulse el botón atrás para regresar a la pantalla anterior.



CÓMO CONFIGURAR LA CONSOLA

Antes de usar la máquina para correr por primera vez, configure la consola.

1. Conéctese a su red inalámbrica.

Nota: Para acceder a Internet, descargar entrenamientos de iFit y utilizar diversas funciones de la consola, debe conectarse a una red inalámbrica. Vea la sección CÓMO USAR LA FUNCIÓN DE RED INALÁMBRICA en la página 31 para conectar la consola a su red inalámbrica.

2. Compruebe si hay actualizaciones de firmware.

Primero, vea el paso 1 en la página 28 y el paso 2 en la página 30, y seleccione la función de mantenimiento. Luego vea el paso 3 en la página 30 y compruebe si hay actualizaciones de firmware.

3. Calibre el sistema de inclinación.

Vea el paso 4 en la página 31 y calibre el sistema de inclinación de la máquina para correr.

4. Cree una cuenta de iFit.

Toque el botón de globo terráqueo situado cerca de la esquina inferior izquierda de la pantalla y toque el botón iFit.

Nota: Para obtener información acerca de cómo navegar con el navegador, vea la página 30. El navegador abrirá la página de inicio de iFit.com. Siga las instrucciones de la página web para registrarse y obtener su membresía de iFit.

La consola está ahora lista para empezar el entrenamiento.

Las páginas siguientes explican los distintos entrenamientos y otras funciones que ofrece la consola.

Para utilizar la función manual, vea la página 22. **Para utilizar un entrenamiento integrado**, vea la página 24. **Para utilizar un entrenamiento con fijación de meta**, vea la página 25. **Para utilizar un entrenamiento de pulso**, vea la página 26. **Para utilizar un entrenamiento de iFit**, vea la página 27.

Para usar la función de ajustes del aparato, vea la página 28. **Para usar el sistema de sonido**, vea la página 29. **Para usar el navegador de Internet**, vea la página 30. **Para usar la función de mantenimiento**, vea la página 30. **Para usar la función de red inalámbrica**, vea la página 31. **Para usar el porta tableta**, vea la página 32.

IMPORTANTE: Si quedan láminas de plástico sobre la consola, retírelas. Para evitar que se produzcan daños en la plataforma para caminar, póngase calzado deportivo limpio al usar la máquina para correr. La primera vez que use la máquina para correr, observe la alineación de la banda para caminar y céntrela en caso necesario (vea la página 35).

CÓMO USAR LA FUNCIÓN MANUAL

1. Inserte la llave en la consola.

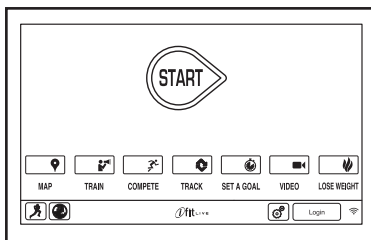
Vea CÓMO ENCENDER LA CORRIENTE en la página 20. **Nota: La consola puede tardar unos minutos antes de estar lista para el uso.**

2. Seleccione el menú principal.

Cuando encienda la corriente, tras el arranque de la consola se muestra el menú principal. Toque el botón de inicio de la esquina inferior izquierda de la pantalla para regresar al menú principal en cualquier momento.

3. Ponga en marcha la banda para caminar y ajuste la velocidad.

Toque el botón Start (comenzar) de la pantalla o pulse el botón Start de la consola para poner en marcha la banda para caminar. También puede pulsar el botón Manual de la consola y tocar el botón Resume (reanudar) de la pantalla. La banda para caminar comenzará a moverse a 2 Km/H. **Nota: La pantalla se oscurecerá durante unos instantes mientras carga la información del entrenamiento. Se trata de algo normal.**



Mientras hace ejercicios, cambie la velocidad de la banda para caminar, según lo desee, pulsando los botones de aumento y disminución Speed (velocidad). Cada vez que pulse uno de los botones, el nivel de velocidad cambiará en 0,1 Km/H; si mantiene pulsado el botón, el nivel de velocidad cambiará en incrementos de 0,5 Km/H.

Si pulsa uno de los botones de velocidad numerados, la banda para caminar cambiará gradualmente su velocidad hasta alcanzar el ajuste de velocidad seleccionado.

Para detener la banda para caminar, pulse el botón Stop (parar). Para reiniciar la banda para caminar, pulse el botón Start (comenzar).

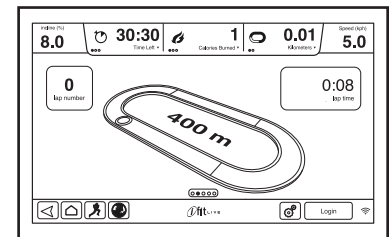
4. Cambie la inclinación de la máquina para correr como lo desee.

Para cambiar la inclinación de la máquina para correr, pulse los botones de aumento y disminución Incline (inclinación) o uno de los botones de inclinación numerados. Cada vez que pulsa uno de los botones, la inclinación cambiará gradualmente hasta alcanzar el ajuste de inclinación seleccionado.

Nota: La primera vez que ajuste la inclinación, deberá calibrar primero el sistema de inclinación (vea el paso 4 en la página 31).

5. Monitoree su progreso en la pantalla.

La consola ofrece varias funciones de visualización. La función de visualización que seleccione determinará qué tipo de



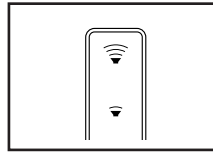
información de entrenamiento se muestra. Para seleccionar la función de indicación deseada, solo tiene que pasar el dedo o deslizarlo por la pantalla. También puede ver información adicional tocando los cuadros rojos de la pantalla.

Mientras camina o corre en la máquina para correr, la pantalla puede mostrar la siguiente información de entrenamiento:

- El nivel de inclinación de la máquina para correr
- El tiempo transcurrido
- El tiempo restante (Nota: La función manual no tiene cuenta atrás del tiempo restante.)
- El número aproximado de calorías quemadas
- El número aproximado de calorías que está quemando por hora
- La distancia que ha recorrido caminando o corriendo
- El número de metros verticales que escaló

- La velocidad de la banda para caminar
- Una pista que representa 400 m (1/4 de milla)
- Su ritmo en minutos por milla
- Su número de vueltas actual
- Su ritmo cardíaco (vea el paso 6)

Si lo desea, ajuste el volumen de la consola pulsando los botones de volumen de la consola.

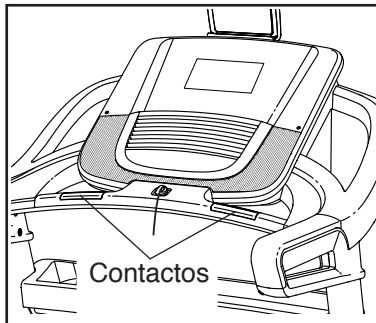


Para poner en pausa el entrenamiento, toque uno de los botones de menú de la pantalla o pulse el botón Stop (parar) de la consola. Para continuar el entrenamiento, toque el botón Resume (reanudar) o el botón Start (comenzar). Para terminar la sesión de entrenamiento, toque el botón End Workout (terminar entrenamiento).

6. Si lo desea, mida su ritmo cardíaco.

Usted puede medir su ritmo cardíaco usando el monitor de ritmo cardíaco del mango o un monitor de ritmo cardíaco compatible. **Para obtener más información sobre la compra de un monitor opcional de ritmo cardíaco para el pecho, vea la página 29.** La consola es compatible con todos los monitores de ritmo cardíaco que utilicen BLUETOOTH® Smart.

Antes de usar el monitor de ritmo cardíaco del mango, saque las láminas de plástico transparente de los contactos metálicos de la barra de pulso. Además, asegúrese de que sus manos estén limpias.

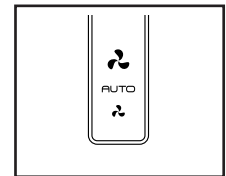


Para medir su ritmo cardíaco, **párese sobre los rieles para los pies** y sujete los contactos con las palmas de las manos durante aproximadamente diez segundos. **No mueva las manos.** Cuando se detecta su pulso, se muestra su ritmo cardíaco. **Para lograr una lectura de su ritmo cardíaco lo más precisa posible, continúe sujetando los contactos durante unos 15 segundos.**

7. Encienda el ventilador si lo desea.

El ventilador presenta varios ajustes de velocidad y una función automática. Al seleccionar la función automática, la velocidad del ventilador aumentará y disminuirá automáticamente a medida que aumente o disminuya la velocidad de la banda para caminar.

Pulse repetidamente el botón pequeño del ventilador para seleccionar una velocidad de ventilador o para desactivar el ventilador. Pulse el botón grande del ventilador para seleccionar una velocidad de ventilador o la función automática.



8. Cuando termine de hacer ejercicios, retire la llave de la consola.

Párese en la plataforma para caminar y toque el botón de inicio o el botón atrás de la pantalla o pulse el botón Stop (parar) de la consola. En la pantalla aparecerá un resumen del entrenamiento. Tras visualizar el resumen del entrenamiento, toque el botón Finish (terminar) para regresar al menú principal. También puede guardar o publicar sus resultados utilizando una de las opciones de la pantalla. A continuación, extraiga la llave de la consola y guarde la llave en un lugar seguro.

Cuando termine de utilizar la máquina para correr, coloque el interruptor en posición Off (apagado) y desenchufe el cable eléctrico. **IMPORTANTE: Si no lo hace, los componentes eléctricos de la máquina para correr pueden desgastarse antes de tiempo.**

CÓMO USAR UN ENTRENAMIENTO INTEGRADO

1. Inserte la llave en la consola.

Vea CÓMO ENCENDER LA CORRIENTE en la página 20.

2. Seleccione un entrenamiento integrado.

Para seleccionar un entrenamiento integrado, toque el botón de corredor de la pantalla.

Luego seleccione el entrenamiento deseado. La pantalla muestra el nombre, la duración y la distancia del entrenamiento. Además, la pantalla muestra el número aproximado de calorías que quemará durante el entrenamiento y un perfil con los ajustes de inclinación del entrenamiento.

3. Comience el entrenamiento.

Para comenzar el entrenamiento, toque el botón Start Workout (comenzar entrenamiento). Un momento después de tocar el botón, la banda para caminar comienza a moverse. Sujétese a las barandas y comience a caminar. **Nota: La pantalla se oscurecerá durante unos instantes mientras carga la información del entrenamiento. Se trata de algo normal.**

Cada entrenamiento está dividido en varios segmentos. Cada segmento viene programado con un ajuste de velocidad y un ajuste de inclinación. Nota: Varios segmentos consecutivos pueden tener programados el mismo ajuste de velocidad e/o inclinación.

Durante el entrenamiento, el perfil muestra sus progresos. Para ver el perfil, pase o deslice el dedo por la pantalla. La línea vertical de color indica el segmento actual del entrenamiento. El perfil inferior representa el ajuste de inclinación del segmento actual. El perfil superior representa el ajuste de velocidad del segmento actual.

Al final del primer segmento del entrenamiento, la máquina para correr se ajustará automáticamente a la configuración de velocidad y/o inclinación del próximo segmento.

El entrenamiento continúa de esta manera hasta que finalice el último segmento. En ese momento, la banda para caminar se ralentiza hasta detenerse y se muestra un resumen del entrenamiento en la pantalla. Tras visualizar el resumen del entrenamiento, toque el botón Finish (terminar) para

regresar al menú principal. También puede guardar o publicar sus resultados utilizando una de las opciones de la pantalla.

Si el ajuste de velocidad y/o inclinación es demasiado alto o demasiado bajo en algún momento del entrenamiento, usted puede anularlo manualmente pulsando los botones Speed (velocidad) o Incline (inclinación). **Si pulsa un botón Speed**, podrá controlar manualmente la velocidad (vea el paso 3 en la página 22). **Si pulsa un botón Incline**, podrá controlar manualmente la inclinación (vea el paso 4 en la página 22). **Para regresar a los ajustes de velocidad y/o inclinación programados del entrenamiento**, toque el botón Follow Workout (seguir entrenamiento).

Para poner en pausa el entrenamiento, toque el botón atrás o el botón de inicio de la esquina inferior izquierda de la pantalla o pulse el botón Stop (parar) de la consola. Para continuar el entrenamiento, toque el botón Resume (reanudar) o pulse el botón Start (comenzar) de la consola. Para terminar el entrenamiento, pulse el botón End Workout (terminar entrenamiento).

Nota: La meta calórica es una estimación del número de calorías que quemará durante el entrenamiento. El número real de calorías que quemará dependerá de varios factores, tales como su peso. Además, si cambia manualmente la velocidad o la inclinación de la máquina para correr durante el entrenamiento, el número de calorías que quemará se verá afectado.

4. Monitoree su progreso en la pantalla.

Vea el paso 5 en la página 22. La pantalla también puede mostrar un perfil de los ajustes de velocidad e inclinación del entrenamiento.

5. Si lo desea, mida su ritmo cardíaco.

Vea el paso 6 en la página 23.

6. Encienda el ventilador si lo desea.

Vea el paso 7 en la página 23.

7. Cuando termine de hacer ejercicios, retire la llave de la consola.

Vea el paso 8 en la página 23.

CÓMO USAR UN ENTRENAMIENTO CON FIJACIÓN DE META

1. Inserte la llave en la consola.

Vea CÓMO ENCENDER LA CORRIENTE en la página 20.

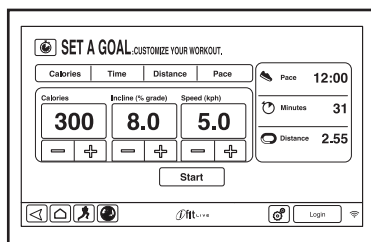
2. Seleccione el menú principal.

Vea el paso 2 en la página 22.

3. Seleccione un entrenamiento con fijación de meta.

Para seleccionar un entrenamiento con fijación de meta, toque el botón Set A Goal (fijar una meta) en la pantalla.

Para seleccionar una meta de calorías, tiempo, distancia o ritmo, toque el botón Calories (calorías), Time (tiempo),



Distance (distancia) o Pace (ritmo). Seguidamente, toque los botones de aumento y disminución de la pantalla para introducir su meta de calorías, tiempo, distancia o ritmo y para fijar la velocidad e inclinación del entrenamiento. La pantalla muestra la duración y la distancia del entrenamiento, y el número aproximado de calorías que quemará durante el mismo.

4. Comience el entrenamiento.

Toque el botón Start (comenzar) para comenzar el entrenamiento. Un momento después de tocar el botón, la banda para caminar comienza a moverse. Sujétese a las barandas y comience a caminar. **Nota: La pantalla se oscurecerá durante unos instantes mientras carga la información del entrenamiento. Se trata de algo normal.**

El entrenamiento funcionará de la misma forma que en la función manual (vea las páginas 22 y 23).

El entrenamiento continuará hasta que alcance la meta que haya fijado. En ese momento, la banda para caminar se ralentiza hasta detenerse y se muestra un resumen del entrenamiento en la pantalla. Tras visualizar el resumen del entrenamiento, toque el botón Finish (terminar) para regresar al menú principal. También puede guardar o publicar sus resultados utilizando una de las opciones de la pantalla.

Nota: La meta calórica es una estimación del número de calorías que quemará durante el entrenamiento. El número real de calorías que quemará dependerá de varios factores, tales como su peso.

5. Monitoree su progreso en la pantalla.

Vea el paso 5 en la página 22.

6. Si lo desea, mida su ritmo cardíaco.

Vea el paso 6 en la página 23.

7. Encienda el ventilador si lo desea.

Vea el paso 7 en la página 23.

8. Cuando termine de hacer ejercicios, retire la llave de la consola.

Vea el paso 8 en la página 23.

CÓMO UTILIZAR UN ENTRENAMIENTO DE PULSO

Los entrenamientos de pulso controlan automáticamente la velocidad y la inclinación de la máquina para correr para mantener su ritmo cardíaco cercano a un nivel objetivo mientras hace ejercicios. Nota: Para utilizar un entrenamiento de pulso, debe llevar un monitor de ritmo cardíaco para el pecho.

1. Colóquese un monitor de ritmo cardíaco para el pecho.

Para obtener más información acerca del monitor opcional de ritmo cardíaco para el pecho, vea la página 29.

2. Inserte la llave en la consola.

Vea CÓMO ENCENDER LA CORRIENTE en la página 20.

3. Seleccione un entrenamiento de pulso.

Para seleccionar un entrenamiento de pulso, toque el botón de corredor de la pantalla.

A continuación, toque el botón Heart Rate (ritmo cardíaco) de la pantalla. Después, toque la pestaña Performance (rendimiento) o Endurance (resistencia) de la pantalla.

4. Indique su ritmo cardíaco máximo.

Toque los botones de aumento y disminución para introducir su ritmo cardíaco máximo. También puede ajustar la velocidad y duración máximas del entrenamiento. Nota: Para determinar su ritmo cardíaco máximo, consulte con su médico o a una fuente recomendada por su médico.

5. Comience el entrenamiento.

Para comenzar el entrenamiento, toque el botón Start Workout (comenzar entrenamiento) de la pantalla. Un momento después de tocar el botón, la banda para caminar comienza a moverse. Sujétese a las barandas y comience a caminar.

Nota: La pantalla se oscurecerá durante unos instantes mientras carga la información del entrenamiento. Se trata de algo normal.

6. Monitoree su progreso en la pantalla.

Vea el paso 5 en la página 22.

7. Encienda el ventilador si lo desea.

Vea el paso 7 en la página 23.

8. Cuando termine de hacer ejercicios, retire la llave de la consola.

Vea el paso 8 en la página 23.

CÓMO USAR UN ENTRENAMIENTO IFIT

Nota: Para usar un entrenamiento iFit debe tener acceso a una red inalámbrica (vea CÓMO USAR LA FUNCIÓN DE RED INALÁMBRICA en la página 31). También es necesario disponer de una cuenta de iFit.

1. Inserte la llave en la consola.

Vea CÓMO ENCENDER LA CORRIENTE en la página 20.

2. Seleccione el menú principal.

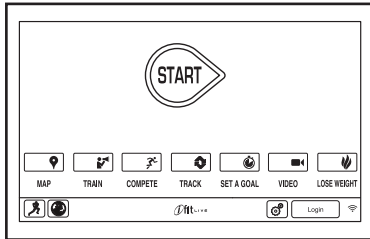
Vea el paso 2 en la página 22.

3. Inicie una sesión en su cuenta de iFit.

Si aún no lo ha hecho, toque el botón Login (iniciar sesión) para iniciar una sesión en su cuenta de iFit. La pantalla le pedirá su nombre de usuario de iFit.com y su contraseña. Registre estos datos y toque el botón Submit (enviar). Toque el botón Cancel (cancelar) para salir de la pantalla de inicio de sesión.

4. Seleccione un entrenamiento iFit.

Para descargar un entrenamiento iFit en su programa, toque el botón Map (mapa), Train (entrenar), Video (video) o Lose Weight (perder peso) para descargar en su programa el siguiente entrenamiento del tipo correspondiente. Nota: Estas opciones le permiten acceder a los entrenamientos de demostración aunque no inicie ninguna sesión en una cuenta de iFit.



Para competir en una carrera que ha programado previamente, toque el botón Compete (competir). Para ver su historial de entrenamientos, toque el botón Track (seguimiento). Para usar un entrenamiento con fijación de meta, pulse el botón Set A Goal (fijar una meta) (vea la página 25).

Para cambiar de usuario dentro de la cuenta, toque el botón User (usuario) cercano a la esquina inferior derecha de la pantalla.

Antes de que se descarguen entrenamientos, deberá agregarlos a su programa en iFit.com.

Para obtener más información sobre los entrenamientos iFit, visite la web www.iFit.com.

Al seleccionar un entrenamiento iFit, la pantalla muestra el nombre, la duración y la distancia del entrenamiento. La pantalla muestra también el número aproximado de calorías que quemará durante el entrenamiento. Si selecciona un entrenamiento de competición, la pantalla realizará una cuenta regresiva hasta el comienzo de la carrera.

5. Comience el entrenamiento.

Vea el paso 3 en la página 24.

Durante algunos entrenamientos se ofrece una asesoría de audio.

6. Monitoree su progreso en la pantalla.

Vea el paso 5 en la página 22. La pantalla puede mostrar también un mapa del camino por donde usted camina o corre.

Durante un entrenamiento de competición, la pantalla mostrará las velocidades de los usuarios de iFit y las distancias que recorrieron. La pantalla también muestra el número de segundos que los otros usuarios de iFit le llevan de ventaja o que usted les lleva de ventaja a ellos.

7. Si lo desea, mida su ritmo cardíaco.

Vea el paso 6 en la página 23.

8. Encienda el ventilador si lo desea.

Vea el paso 7 en la página 23.

9. Cuando termine de hacer ejercicios, retire la llave de la consola.

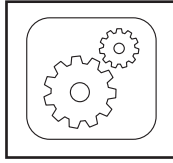
Vea el paso 8 en la página 23.

Para más información acerca de la función iFit, visite www.iFit.com.

CÓMO USAR LA FUNCIÓN DE AJUSTES DEL APARATO

1. Seleccione el menú principal de ajustes.

Inserte la llave en la consola (vea CÓMO ENCENDER LA CORRIENTE en la página 20). A continuación, seleccione el menú principal (vea el paso 2 en la página 22). Luego toque el botón de engranajes, junto a la esquina inferior derecha de la pantalla para seleccionar el menú principal de ajustes. También puede pulsar el botón de ajustes de la consola.



2. Seleccione la función de ajustes del aparato.

En el menú principal de los ajustes, toque el botón Equipment Settings (ajustes del aparato). Nota: Deslice o pase el dedo por la pantalla para desplazarse hacia arriba o hacia abajo por las opciones si es necesario.

3. Seleccione un idioma.

Para seleccionar un idioma, toque el botón Language (idioma) y seleccione el idioma deseado. A continuación, toque el botón atrás de la pantalla para regresar a la función de ajustes del aparato. Nota: Puede que esta característica no esté habilitada.

4. Seleccione la unidad de medida.

Toque el botón US/Metric (EE.UU./métrico) para visualizar la unidad de medida seleccionada. Cambie la unidad de medida si lo desea. A continuación, toque el botón atrás de la pantalla.

5. Seleccione una zona horaria.

Toque el botón Timezone (zona horaria). Seleccione su zona horaria local para sincronizar la consola con su hora local. A continuación, toque el botón atrás de la pantalla.

6. Seleccione una hora de actualización.

Para seleccionar una hora para las actualizaciones automáticas de la consola, toque el botón Update Time (hora de actualización) y seleccione la hora deseada. A continuación, toque el botón atrás de la pantalla.

IMPORTANTE: Siempre debe desenchufar el cable eléctrico después de usar la máquina para correr. Ajuste la hora de actualización para que tenga lugar mientras usted está usando

la máquina para correr y pueda desenchufar el cable eléctrico una vez que la actualización haya terminado.

7. Active o desactive la función de demostración en pantalla.

La consola presenta una función de demostración en pantalla diseñada para ser usada si la máquina para correr está siendo exhibida en algún establecimiento comercial. Cuando la función de demostración está activada, la consola funciona de la forma normal al enchufar el cable eléctrico, colocar el interruptor en la posición Reset (reiniciar) e insertar la llave en la consola. Sin embargo, al retirar la llave, la pantalla muestra una presentación demostrativa.

Para activar o desactivar la función de demostración en pantalla, toque primero el botón Demo Mode (función de demostración). A continuación, toque la casilla de verificación On (activado) u Off (desactivado). A continuación, toque el botón atrás de la pantalla.

8. Habilite o deshabilite el navegador de Internet.

Para habilitar o deshabilitar el navegador de Internet, primero toque el botón Browser (navegador). A continuación, toque la casilla de verificación Enable (habilitar) o Disable (deshabilitar). A continuación, toque el botón atrás de la pantalla.

9. Habilite o deshabilite la vista de calles.

Durante algunos entrenamientos la pantalla puede mostrar un mapa. Para habilitar o deshabilitar la función de vista de calles en los mapas, primero toque el botón Street View (vista de calles). A continuación, toque la casilla de verificación Enable o Disable. A continuación, toque el botón atrás de la pantalla.

10. Habilite o deshabilite la llave.

Nota: Puede que esta característica no esté habilitada en su máquina para correr.

Si lo desea, puede deshabilitar la llave para que la máquina para correr no requiera el uso de la llave. Toque el botón Safety Key (llave de seguridad). Para deshabilitar la llave, toque la casilla de verificación Disable. **PRECAUCIÓN: Lea la advertencia de seguridad de la pantalla antes de deshabilitar la llave.** Para volver a habilitar la llave, toque la casilla de verificación Enable.

11. Habilite o deshabilite una contraseña.

La consola presenta una contraseña de seguridad para niños, diseñada para evitar que los usuarios no autorizados usen la máquina para correr.

Toque el botón Passcode (contraseña). Para habilitar una contraseña, toque la casilla de verificación Enable. Luego introduzca una contraseña de 4 dígitos de su elección. Toque Save (guardar) para usar esta contraseña. Toque Cancel (cancelar) para regresar a la función de ajustes del aparato y no usar la contraseña. Para deshabilitar la contraseña, toque la casilla de verificación Disable.

Nota: Si la contraseña está habilitada, la consola le pedirá regularmente que la introduzca. La consola permanecerá bloqueada hasta que se registre la contraseña correcta. **IMPORTANTE: Si olvida su contraseña, registre la siguiente contraseña maestra para desbloquear la consola: 1985.**

12. Fije un tiempo de espera de seguridad de la pantalla.

La consola presenta un restablecimiento automático de la pantalla. Si no se toca ni pulsa ningún botón y la banda para caminar no se mueve durante un tiempo especificado, la consola se restablecerá automáticamente.

Para fijar el tiempo que esperará la consola hasta restablecerse automáticamente, toque el botón Safety Screen Timeout (tiempo de espera de seguridad de la pantalla) para ver una lista de tiempos. A continuación, seleccione la cantidad de tiempo deseada. Toque el botón atrás de la pantalla.

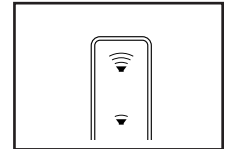
13. Salga de la función de ajustes del aparato.

Para salir de la función de ajustes del aparato, toque el botón atrás de la pantalla.

CÓMO USAR EL SISTEMA DE SONIDO

Para reproducir música o audiolibros a través del sistema de sonido de la consola mientras hace ejercicios, enchufe un cable de audio con ambos extremos machos de 3,5 mm (no incluido), en la toma de la consola y en una toma de su reproductor MP3, reproductor de CD u otro reproductor personal de audio; **asegúrese de que el cable de audio esté bien conectado. Nota: Para comprar un cable de audio, visite una tienda de electrónica de su localidad.**

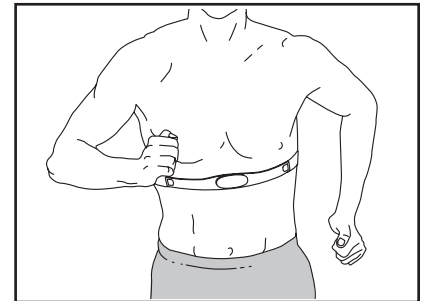
A continuación, pulse el botón de reproducción de su reproductor personal de audio. Ajuste el volumen utilizando los botones de aumento y disminución el volumen de la consola o el control correspondiente de su reproductor personal de audio.



Si está usando un lector personal de CD y el CD se salta, ponga el lector de CD en el piso u otra superficie plana en lugar de en la consola.

MONITOR OPCIONAL DE RITMO CARDÍACO PARA EL PECHO

Independientemente de que sus objetivos sean quemar grasa o fortalecer su sistema cardiovascular, la clave para lograr los mejores resultados es mantener el



ritmo cardíaco adecuado durante sus entrenamientos. El monitor opcional de ritmo cardíaco para el pecho le permitirá vigilar continuamente su ritmo cardíaco mientras hace ejercicios, ayudándole a alcanzar sus metas personales de estado físico. **Para comprar un monitor de ritmo cardíaco para el pecho, por favor vea la portada de este manual.**

Nota: La consola es compatible con todos los monitores de ritmo cardíaco que utilicen BLUETOOTH Smart.

CÓMO USAR EL NAVEGADOR DE INTERNET

Nota: Para usar el navegador, debe tener acceso a una red inalámbrica que tenga un router 802.11b/g/n con la difusión de SSID activada (no se admiten las redes ocultas).

Para abrir el navegador, toque el botón de globo terráqueo cercano a la esquina inferior izquierda de la pantalla. Luego seleccione un sitio web.

Para navegar con el navegador de Internet, toque los botones Back (atrás), Refresh (actualizar) y Forward (adelante) de la pantalla. Para salir del navegador de Internet, toque el botón Return (regresar).

Vea la sección CÓMO USAR LA PANTALLA TÁCTIL en la página 20 para usar el teclado.

Para introducir una dirección web diferente en la barra de URL, primeramente deslice su dedo por la pantalla hacia abajo para visualizar la barra URL si es necesario. A continuación, toque la barra URL, use el teclado para introducir la dirección y toque el botón Go (ir).

Nota: Mientras usa el navegador, los botones de velocidad, inclinación, ventilador y volumen continuarán funcionando, pero otros botones del entrenamiento no funcionarán.

Nota: Si tiene preguntas tras haber seguido estas instrucciones, visite la web support.iFit.com para recibir asistencia.

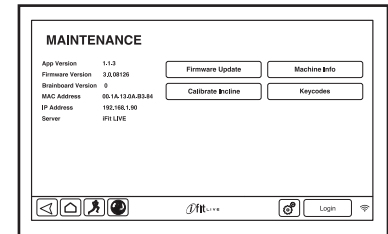
CÓMO USAR LA FUNCIÓN DE MANTENIMIENTO

1. Seleccione el menú principal de ajustes.

Vea el paso 1 en la página 28.

2. Seleccione la función de mantenimiento.

En el menú principal de ajustes, toque el botón Maintenance (mantenimiento) para entrar en la función de mantenimiento.



La pantalla principal de la función de mantenimiento muestra información sobre el modelo y la versión de la máquina para correr.

3. Actualice el firmware de la consola.

Para obtener los mejores resultados, compruebe de manera regular si hay actualizaciones de firmware.

Toque el botón Firmware Update (actualización de firmware) para verificar si hay actualizaciones, utilizando su red inalámbrica. La actualización se iniciará automáticamente.

Para evitar dañar la máquina para correr, no apague el equipo ni retire la llave mientras se actualiza el firmware.

La pantalla mostrará el progreso de la actualización. Al final de la actualización, la máquina para correr se apagará y se volverá a encender. Si ello no ocurre, coloque el interruptor en la posición Off (apagado). Espere unos segundos y luego coloque el interruptor en la posición de reiniciar. Nota: La consola puede tardar unos minutos antes de estar lista para el uso.

Nota: En ocasiones una actualización de firmware puede hacer que la consola funcione de manera levemente diferente. Estas actualizaciones se diseñan siempre para mejorar su experiencia de ejercicios.

4. Calibre el sistema de inclinación de la máquina para correr.

Toque el botón Calibrate Incline (calibrar inclinación). Luego toque el botón Begin (empezar) para calibrar el sistema de inclinación. La máquina para correr se elevará automáticamente al máximo nivel de inclinación, bajará al mínimo nivel de inclinación y luego regresará a la posición inicial. Esto calibrará el sistema de inclinación. Toque el botón Cancel (cancelar) para regresar a la función de mantenimiento. Cuando el sistema de inclinación se haya calibrado, toque el botón Finish (terminar).

IMPORTANTE: Mantenga a las mascotas y los objetos, así como sus pies, lejos de la máquina para correr mientras calibra la inclinación. En caso de emergencia, saque la llave de la consola para detener la calibración de la inclinación.

5. Visualice la información de la máquina.

Toque el botón Machine Info (información de la máquina) para visualizar la información sobre su máquina para correr. Tras visualizar la información, toque el botón atrás en la pantalla.

6. Encuentre códigos de tecla.

El botón Keycodes (código de tecla) está previsto para que los técnicos de servicio identifiquen si un botón determinado está funcionando correctamente.

7. Salga de la función de mantenimiento.

Para salir de la función de mantenimiento, toque el botón atrás de la pantalla.

CÓMO USAR LA FUNCIÓN DE RED INALÁMBRICA

La consola presenta una función de red inalámbrica que le permite configurar una conexión de dicho tipo de red.

1. Seleccione el menú principal de ajustes.

Vea el paso 1 en la página 28.

2. Seleccione la función de red inalámbrica.

En el menú principal de ajustes, toque el botón Wireless Network (red inalámbrica) para acceder a la función de redes inalámbricas.

3. Habilite la Wi-Fi.

Asegúrese de que la casilla de verificación Wi-Fi tenga una marca verde. Si no la tiene, toque la opción Wi-Fi del menú una vez y espere unos segundos. La consola buscará las redes inalámbricas disponibles.

4. Configure y gestione una conexión de red inalámbrica.

Cuando se haya habilitado la red Wi-Fi®, la pantalla muestra una lista de redes disponibles. Nota: La lista de redes inalámbricas puede tardar varios segundos en aparecer.

Asegúrese de que la casilla de verificación de la opción de menú Network Notification (notificación de redes) esté seleccionada con una marca verde para que la consola le avise cuando detecte una red inalámbrica disponible.

Nota: Deberá tener su propia red inalámbrica y un router 802.11b/g/n con la transmisión SSID habilitada (no se admiten las redes ocultas).

Cuando aparezca una lista de redes, toque la red deseada. Nota: Deberá conocer el nombre de su red (SSID). Si su red tiene una contraseña, deberá conocerla también.

Un cuadro de información le preguntará si desea conectarse a la red inalámbrica. Toque el botón Connect (conectar) para conectarse a la red o toque el botón Cancel (cancelar) para regresar a la lista de redes. Si la red tiene una contraseña, toque el cuadro Password (contraseña). Aparecerá un teclado en la pantalla. Toque la casilla de verificación Show Password (mostrar contraseña) para visualizar la contraseña mientras la teclea.

Vea la sección CÓMO USAR LA PANTALLA TÁCTIL en la página 20 para usar el teclado.

Cuando la consola está conectada a su red inalámbrica, la opción WiFi del menú de la parte superior de la pantalla muestra la palabra CONNECTED (conectada). Luego, toque el botón atrás de la pantalla para regresar a la función de red inalámbrica.

Para desconectarse de una red inalámbrica, seleccione dicha red y luego toque el botón Forget (olvidar).

Si tiene problemas para conectarse a la red seleccionada, asegúrese de que su contraseña sea la correcta. Nota: En las contraseñas se distingue entre mayúsculas y minúsculas.

Nota: La función iFit admite cifrados no seguros y seguros (WEP, WPA™ y WPA2™). Se recomienda una conexión de banda ancha; el rendimiento depende de la velocidad de conexión.

Nota: Si tiene preguntas tras haber seguido estas instrucciones, visite la web support.iFit.com para recibir asistencia.

5. Salga de la función de red inalámbrica.

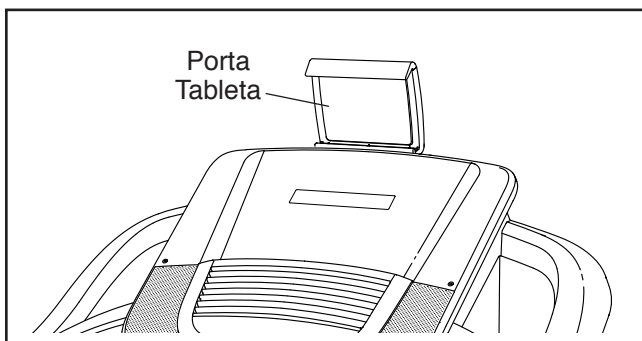
Para salir de la función de red inalámbrica, toque el botón atrás de la pantalla.

CÓMO USAR EL PORTA TABLETA

IMPORTANTE: El porta tableta se ha diseñado para su uso con la mayoría de las tabletas de tamaño completo. No coloque ningún otro dispositivo electrónico u objeto en el porta tableta.

Para insertar una tableta en el porta tableta, coloque el borde inferior de la tableta en la bandeja. Luego, tire del clip sobre el borde superior de la tableta.

Asegúrese de que la tableta esté firmemente sujeta al porta tableta. Realice las mismas operaciones en orden inverso para retirar la tableta del porta tableta.



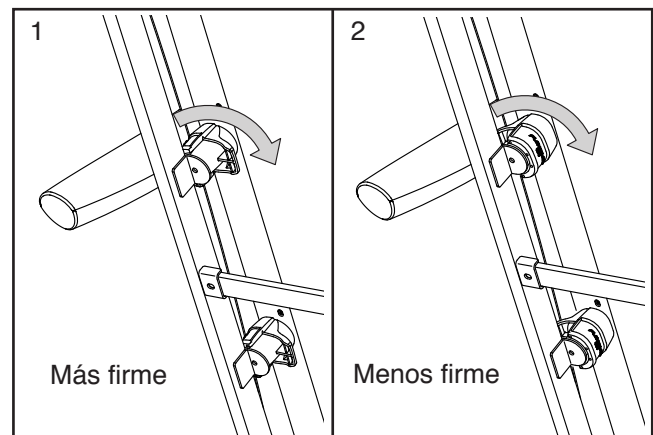
CÓMO AJUSTAR EL SISTEMA DE AMORTIGUACIÓN

La máquina para correr presenta un sistema de amortiguación que reduce el impacto mientras usted camina o corre sobre la máquina.

Extraiga la llave de la consola y desenchufe el cable eléctrico. Para ajustar los amortiguadores, es posible que necesite colocar la máquina para correr en la posición de almacenamiento (vea CÓMO PLEGAR LA MÁQUINA PARA CORRER en la página 33).

Para una plataforma para caminar más firme, gire un amortiguador hacia la posición mostrada en el dibujo 1; para una plataforma para caminar menos firme, gire el amortiguador hacia la posición mostrada en el dibujo 2. Ajuste los amortiguadores de la misma manera.

IMPORTANTE: Asegúrese de que los amortiguadores de los lados izquierdo y derecho de la máquina para correr se encuentren en el mismo nivel de firmeza. Cuanto más rápido corra sobre la máquina para correr o mayor sea su peso corporal, mayor firmeza debe presentar la plataforma para caminar.

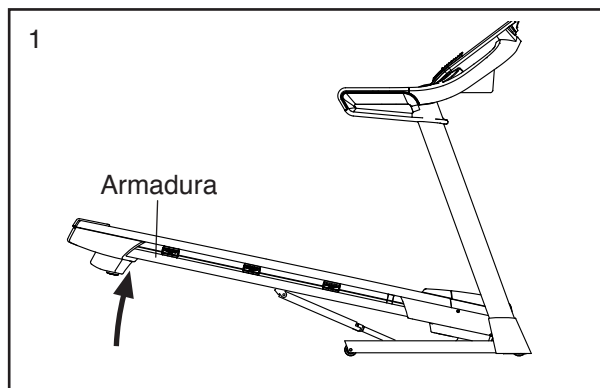


CÓMO PLEGAR Y MOVER LA MÁQUINA PARA CORRER

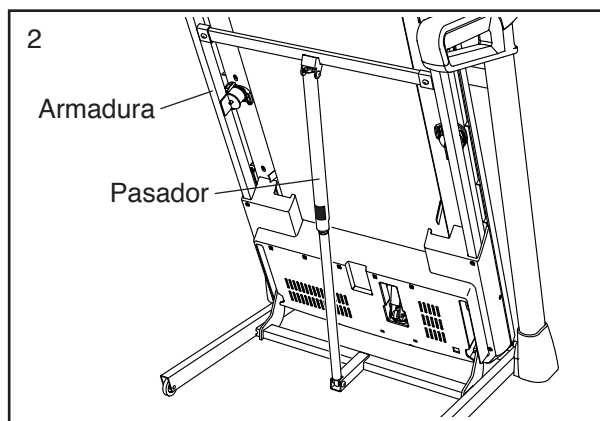
CÓMO PLEGAR LA MÁQUINA PARA CORRER

Para evitar que se dañe la máquina para correr, ajuste el porcentaje de inclinación a cero antes de plegarla. A continuación, extraiga la llave y desenchufe el cable eléctrico. **PRECAUCIÓN:** Usted debe poder levantar cómodamente 20 kg para elevar, bajar o mover la máquina para correr.

1. Sostenga la armadura de metal firmemente en el sitio que se muestra con la flecha mostrada abajo. **PRECAUCIÓN:** No sujete la armadura por los rieles plásticos para los pies. Doble las rodillas y mantenga derecha la espalda.



2. Eleve la armadura hasta que el pasador de almacenamiento quede encajado en la posición de almacenamiento. **PRECAUCIÓN:** Asegúrese de que el pasador quede bloqueado.

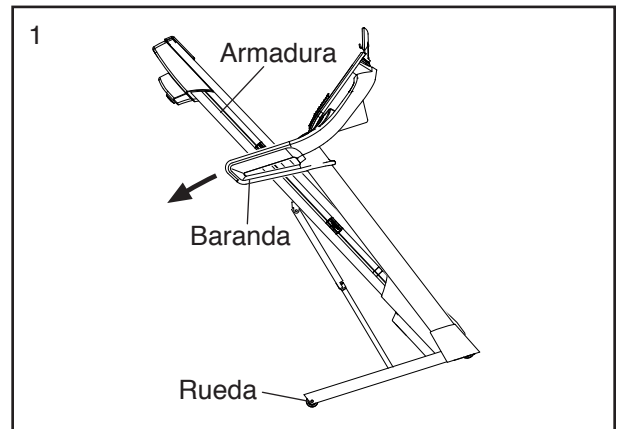


Para proteger el piso o alfombra, coloque un tapete debajo de la máquina para correr. Guarde su máquina para correr protegida de la luz directa del sol. No deje su máquina para correr en la posición de almacenamiento a temperaturas de más de 30 °C.

CÓMO MOVER LA MÁQUINA PARA CORRER

Antes de mover la máquina para correr, pliéguela como se describe a la izquierda. **PRECAUCIÓN:** Asegúrese de que la perilla del pasador quede bloqueada en la posición de almacenamiento. Para mover la máquina para correr puede que se necesiten dos personas.

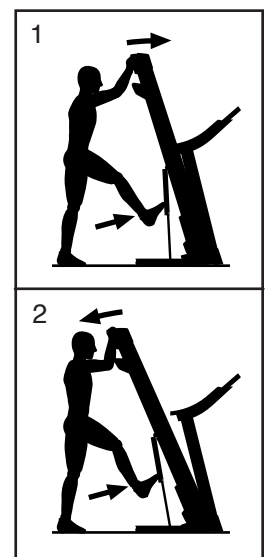
1. Sujete la armadura y una de las barandas y coloque un pie contra una de las ruedas.



2. Tire de la baranda hacia atrás hasta que la máquina para correr se deslice sobre las ruedas y muévela con cuidado a la ubicación deseada. **PRECAUCIÓN:** No mueva la máquina para correr sin inclinarla hacia atrás, no tire de la armadura ni mueva la máquina para correr sobre una superficie irregular.

CÓMO BAJAR LA MÁQUINA PARA CORRER PARA EL USO

1. Presione hacia delante el extremo superior de la armadura y, al mismo tiempo, presione con suavidad la parte superior del pasador de almacenamiento con el pie.
2. Mientras presiona el pasador de almacenamiento con el pie, tire hacia usted del extremo superior de la armadura.
3. Retroceda y deje que la armadura descienda hasta el piso.



MANTENIMIENTO Y SOLUCIÓN DE PROBLEMAS

MANTENIMIENTO

Es importante un mantenimiento regular para un rendimiento óptimo y para reducir el desgaste. Inspeccione y apriete correctamente todas las piezas cada vez que se use la máquina para correr.

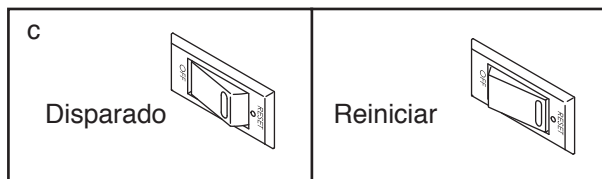
Limpie periódicamente la máquina para correr y mantenga limpia y seca la banda para caminar. En primer lugar, **coloque el interruptor en posición Off (apagado) y desenchufe el cable eléctrico**. Limpie las partes exteriores de la máquina para correr con un paño húmedo y una pequeña cantidad de jabón suave. **IMPORTANTE: No pulverice ningún líquido directamente sobre la máquina para correr. Para evitar daños a la consola, manténgala alejada de cualquier líquido.** A continuación, seque meticulosamente la máquina para correr con una toallita suave.

SOLUCIÓN DE PROBLEMAS

La mayoría de los problemas de la máquina para correr pueden resolverse siguiendo los sencillos pasos que se indican a continuación. Busque el síntoma observado y siga los pasos indicados. Si necesita más ayuda, vea la portada de este manual.

SÍNTOMA: La corriente no se enciende

- Asegúrese de que el cable eléctrico esté enchufado a un tomacorriente correctamente conectado a tierra (vea la página 18). Si se requiere un cable de extensión, utilice únicamente un cable de 3 conductores de calibre 14 (1 mm²) con una longitud no superior a 1,5 m.
- Una vez enchufado el cable eléctrico, asegúrese de que la llave esté insertada en la consola.
- Compruebe el interruptor de la máquina para correr, cerca del cable eléctrico. Si el interruptor sobresale como se muestra, quiere decir que se ha disparado. Para restablecer el interruptor, espere cinco minutos y, luego, vuelva a presionar el interruptor hacia dentro.



SÍNTOMA: La corriente se apaga durante el uso

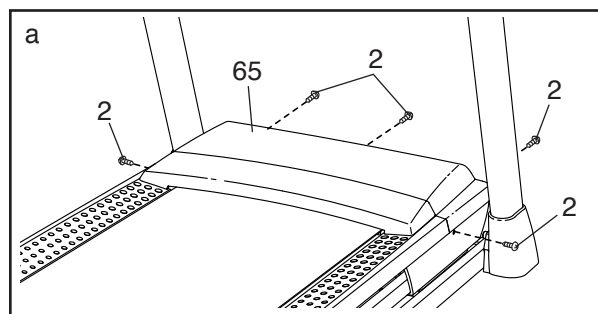
- Compruebe el Interruptor (vea el diagrama anterior). Si el interruptor saltó, espere cinco minutos y, luego, vuelva a presionar el interruptor hacia dentro.
- Asegúrese de que el cable eléctrico esté enchufado. Si el cable eléctrico está enchufado, desenchúfelo, espere cinco minutos y, a continuación, conéctelo de nuevo.
- Extraiga la llave de la consola y, a continuación, reínsértela.
- Si la máquina para correr sigue sin funcionar, vea la portada de este manual.

SÍNTOMA: La inclinación de la máquina para correr no cambia correctamente

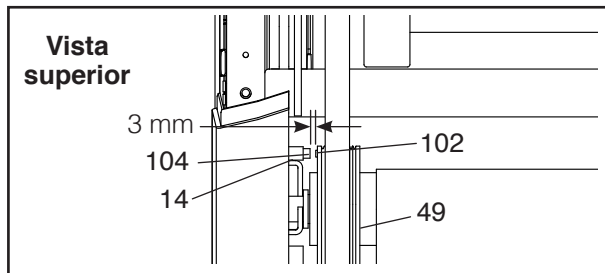
- Calibre el sistema de inclinación de la máquina para correr (vea el paso 4 en la página 31). Tras calibrar el sistema de inclinación, extraiga la llave de la consola.

SÍNTOMA: Las pantallas de la consola no funcionan correctamente

- Extraiga la llave de la consola y **DESENCHUFE EL CABLE ELÉCTRICO**. A continuación, retire los cinco Tornillos #8 x 3/4" (2) y pivote con cuidado la Cubierta del Motor (65) para retirarla.

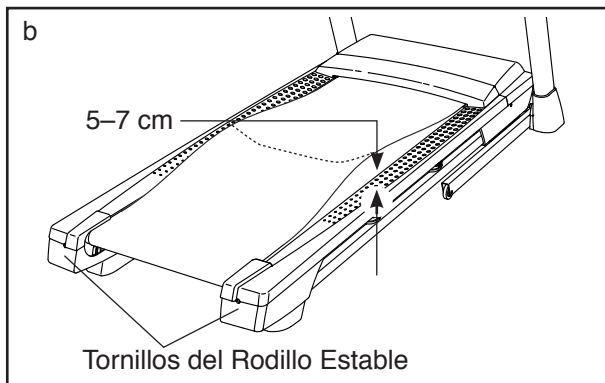


A continuación, localice el Interruptor de Lengüeta (104) y el Imán (102) del lado izquierdo de la Polea (49). Gire la Polea hasta que el Imán quede alineado con el Interruptor de Lengüeta. **Asegúrese de que el espacio entre el Imán y el Interruptor de Lengüeta sea de aproximadamente 3 mm.** En caso necesario, afloje el Tornillo de Cabeza Segmentada #8 x 3/4" (14), mueva levemente el Interruptor de Lengüeta y, a continuación, vuelva a apretar el Tornillo de Cabeza Segmentada. Vuelva a colocar la Cubierta del Motor (no se muestra), y haga funcionar la máquina para correr durante unos minutos para verificar que la lectura de velocidad sea correcta.



SÍNTOMA: La banda para caminar disminuye de velocidad cuando se camina sobre ella

- Si se requiere un cable de extensión, utilice únicamente un cable de 3 conductores de calibre 14 (1 mm²) con una longitud no superior a 1,5 m.
- Si la banda para caminar está demasiado tensa, el buen funcionamiento de su máquina para correr puede disminuir y la banda para caminar puede quedar dañada. Extraiga la llave y **DESENCHUFE EL CABLE ELÉCTRICO**. Usando la llave hexagonal, gire los dos tornillos de ajuste del rodillo estable en sentido contrario a las agujas del reloj, dando 1/4 de vuelta. Cuando la banda para caminar esté tensada correctamente, deberá poder levantar cada lado de ésta entre 5 y 7 cm de la plataforma para caminar. Mantenga siempre centrada la banda para caminar. Luego enchufe el cable eléctrico, inserte la llave y ponga en funcionamiento la máquina para correr durante algunos

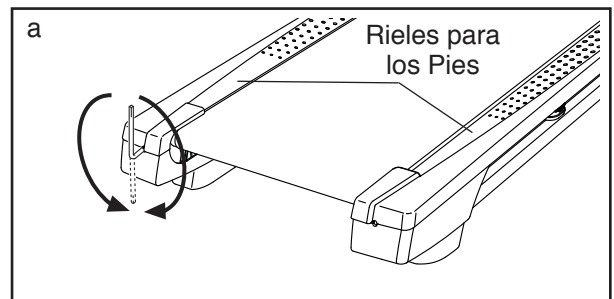


minutos. Repita esta operación hasta que la banda para caminar esté debidamente tensada.

- Su máquina para correr presenta una banda para caminar cubierta con lubricante de alto rendimiento. **IMPORTANTE: Nunca aplique aerosol de silicona ni otras sustancias a la banda para caminar ni a la plataforma para caminar a menos que un representante de servicio autorizado se lo indique. Esto puede deteriorar la banda para caminar y causar desgaste excesivo.** Si sospecha que la banda para caminar necesita más lubricante, vea la portada de este manual.
- Si la banda para caminar continúa perdiendo velocidad cuando se camina sobre ella, por favor vea la portada de este manual.

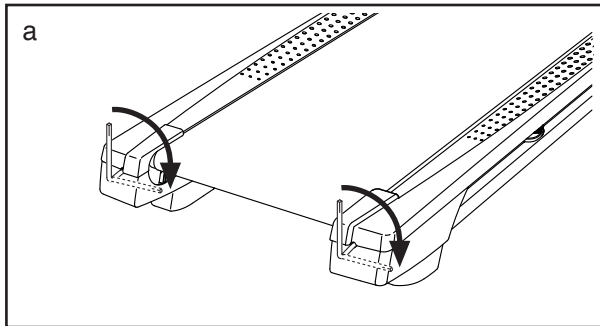
SÍNTOMA: La banda para caminar no está centrada entre los rieles para los pies. IMPORTANTE: Si la banda para caminar roza contra los rieles para los pies, la banda puede sufrir daños.

- En primer lugar, extraiga la llave y **DESENCHUFE EL CABLE ELÉCTRICO**. Si la banda para caminar se ha movido a la izquierda, use la llave hexagonal para girar el tornillo izquierdo del rodillo estable 1/2 vuelta en el sentido de las agujas del reloj. Si la banda para caminar se ha movido a la derecha, gire el tornillo del rodillo estable izquierdo en sentido antihorario 1/2 vuelta. Tenga cuidado de no tensar en exceso la banda para caminar. Luego enchufe el cable eléctrico, inserte la llave y ponga en funcionamiento la máquina para correr durante algunos minutos. Repita esta operación hasta que la banda para caminar esté centrada.



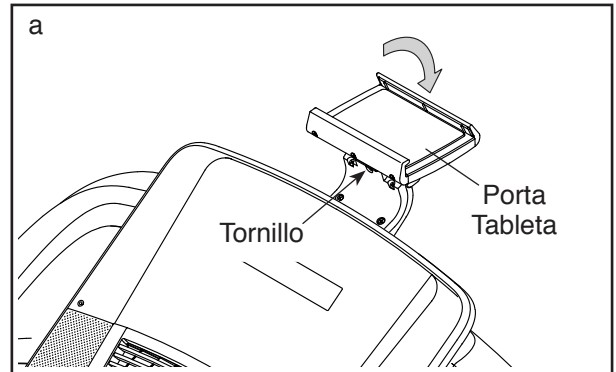
SÍNTOMA: La banda para caminar patina cuando se camina sobre ella

- a. En primer lugar, extraiga la llave y **DESENCHUFE EL CABLE ELÉCTRICO**. Usando la llave hexagonal, gire 1/4 de vuelta ambos tornillos del rodillo estable en el sentido de las agujas del reloj. Cuando la banda para caminar esté apretada correctamente, usted debe poder levantar cada lado de la banda para caminar de 5 a 7 cm de la plataforma para caminar. Mantenga siempre centrada la banda para caminar. Luego, enchufe el cable eléctrico, inserte la llave y camine con cuidado sobre la máquina para correr durante algunos minutos. Repita esta operación hasta que la banda para caminar esté debidamente tensada.



SÍNTOMA: El porta tableta no se mantiene sujeto

- a. Gire el porta tableta hacia atrás. Luego, apriete levemente el tornillo indicado hasta que el porta tableta se mantenga sujeto al girarlo hasta la posición deseada.



GUÍA DE EJERCICIOS

⚠ PRECAUCIÓN: Antes de iniciar éste o cualquier programa de ejercicios consulte con su médico. Esto es especialmente importante para personas de edades superiores a 35 años, o para aquellos que hayan presentado problemas de salud.

El sensor de pulso no es un dispositivo médico. Varios factores pueden afectar la precisión de las lecturas del ritmo cardíaco. El sensor de pulso está previsto sólo como ayuda para los ejercicios, determinando las tendencias generales de su ritmo cardíaco.

Estas indicaciones le ayudarán a planificar su programa de ejercicios. Para información detallada sobre los ejercicios consiga un libro acreditado o consulte con su médico. Recuerde que una nutrición y un descanso adecuados son esenciales para obtener resultados satisfactorios.

INTENSIDAD DE LOS EJERCICIOS

Lo mismo si su objetivo es quemar grasa que si lo es fortalecer su sistema cardiovascular, la clave para alcanzar los resultados es hacer ejercicios con la intensidad adecuada. Usted puede basarse en su ritmo cardíaco para encontrar el nivel de intensidad adecuado. El esquema que se presenta más abajo muestra los ritmos cardíacos recomendados para quemar grasa y hacer ejercicios aeróbicos.

165	155	145	140	130	125	115	❤
145	138	130	125	118	110	103	❤
125	120	115	110	105	95	90	❤
<hr/>							
20	30	40	50	60	70	80	

Para encontrar el nivel de intensidad adecuado, busque su edad en la parte inferior del esquema (las edades se redondean al múltiplo de 10 más cercano). Los tres números que se listan encima de su edad definen su “zona de entrenamiento”. El número más pequeño es el ritmo cardíaco cuando se quema grasa, el número intermedio es el ritmo cardíaco cuando se quema la máxima cantidad de grasa y el número más grande es el ritmo cardíaco cuando se realizan ejercicios aeróbicos.

Quemar Grasa—Para quemar grasa eficientemente, debe hacer ejercicios a un nivel de intensidad bajo durante un periodo de tiempo mantenido. Durante los primeros minutos de ejercicio su cuerpo utiliza las calorías de los carbohidratos para obtener energía. Sólo tras los primeros minutos de ejercicio su cuerpo comienza a utilizar las calorías de grasa almacenada para obtener energía. Si su objetivo es quemar grasa, ajuste la intensidad de sus ejercicios hasta que el ritmo cardíaco esté próximo al número más bajo de su zona de entrenamiento. Para quemar la máxima cantidad de grasa, realice los ejercicios con su ritmo cardíaco cerca del número intermedio de su zona de entrenamiento.

Ejercicios Aeróbicos—Si su objetivo es fortalecer su sistema cardiovascular, debe realizar ejercicios aeróbicos, una actividad que requiere grandes cantidades de oxígeno durante periodos de tiempo prolongados. Para realizar ejercicios aeróbicos ajuste la intensidad de sus ejercicios hasta que su ritmo cardíaco esté próximo al número más alto de su zona de entrenamiento.

GUÍAS DE ENTRENAMIENTO

Calentamiento—Comience estirando y ejercitando ligeramente los músculos entre 5 y 10 minutos. El calentamiento aumenta su temperatura corporal, su frecuencia cardíaca y su circulación, preparándole para los ejercicios.

Ejercicio en la Zona de Entrenamiento—Realice ejercicios durante 20 a 30 minutos con su ritmo cardíaco en su zona de entrenamiento. (Durante las primeras semanas de su programa de ejercicios no mantenga su ritmo cardíaco en su zona de entrenamiento durante más de 20 minutos.) Respire regularmente y profundamente mientras hace ejercicios; nunca contenga la respiración.

Relajación—Termine con estiramientos entre 5 y 10 minutos. El estiramiento aumenta la flexibilidad de sus músculos y le ayuda a evitar problemas posteriores al ejercicio.

FRECUENCIA DE EJERCICIOS

Para mantener o mejorar su forma física, complete tres sesiones de entrenamiento cada semana, con al menos un día de descanso entre sesiones. Tras algunos meses de ejercicio regular, puede completar hasta cinco sesiones de entrenamiento cada semana si lo desea. Recuerde, la clave para el éxito es hacer de los ejercicios una parte regular y agradable de su vida diaria.

LISTA DE LAS PIEZAS

Nº de Modelo NETL19716.0 R0316A

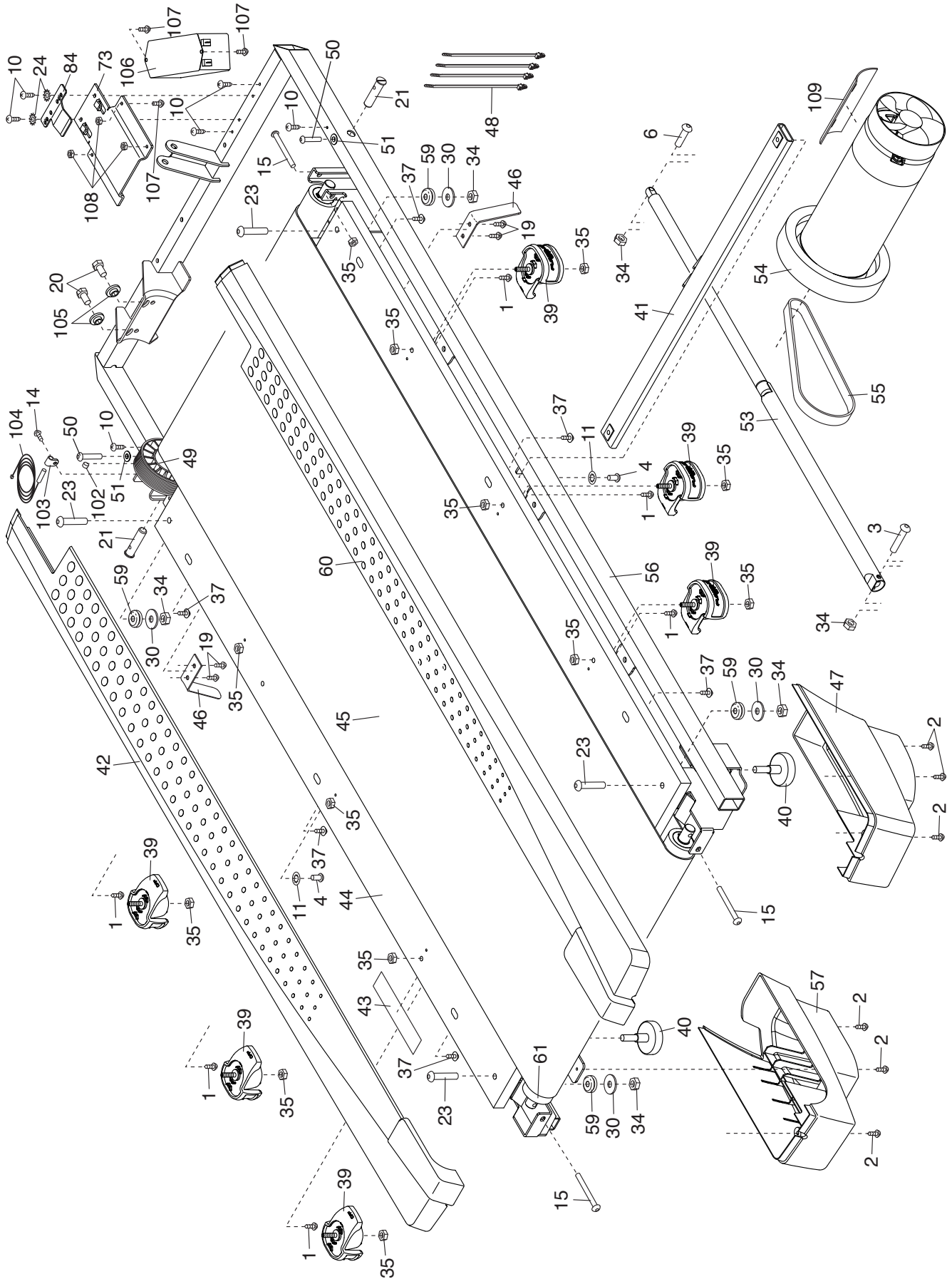
Nº	Ctd.	Descripción	Nº	Ctd.	Descripción
1	18	Tornillo #8 x 1/2"	51	2	Buje Plástico de 9/32"
2	43	Tornillo #8 x 3/4"	52	4	Buje Plástico de 3/8"
3	1	Perno de 5/16" x 2 1/4"	53	1	Pasador de Almacenamiento
4	10	Tornillo de 5/16" x 3/4"	54	1	Motor de Manejo
5	2	Arandela Estrella #10	55	1	Correa del Motor
6	1	Perno de 5/16" x 1 3/4"	56	1	Armadura
7	4	Tornillo de 3/8" x 2 1/4"	57	1	Pata Trasera Izquierda
8	1	Llave/Gancho	58	2	Cable de Tierra de la Consola
9	2	Tornillo #10 x 3/4"	59	4	Amortiguador de Goma
10	8	Tornillo de Tierra #8 x 1/2"	60	1	Riel de la Pata Derecha
11	14	Arandela Estrella de 5/16"	61	1	Rodillo Estable
12	1	Barra Cruzada del Montante Vertical	62	2	Tornillo de 3/8" x 1 3/4"
13	8	Arandela Estrella de 3/8"	63	2	Tornillo de 3/8" x 1 1/4"
14	19	Tornillo de Cabeza Segmentada #8 x 3/4"	64	1	Base de la Consola
15	3	Tornillo de 1/4" x 2 1/2"	65	1	Cubierta del Motor
16	1	Perno de 3/8" x 1 1/2"	66	1	Remate de Cubierta
17	2	Perno de la Rueda de 3/8" x 1 1/2"	67	2	Espaciador de Armadura de Inclinación
18	1	Armadura de la Consola	68	9	Soporte
19	4	Tornillo #8 x 7/16"	69	1	Motor de Inclinación
20	2	Tornillo de Motor de 5/16"	70	1	Armadura de Inclinación
21	2	Pasador de 3/8"	71	2	Espaciador de la Armadura
22	2	Perno de 3/8" x 1 1/8"	72	1	Controlador
23	4	Perno con Collar de 5/16" x 1 3/4"	73	1	Placa del Controlador
24	2	Arandela Estrella #8	74	1	Toma
25	4	Rueda	75	1	Interruptor
26	2	Atadura de Cables	76	1	Cable Eléctrico
27	1	Bandeja Derecha	77	1	Ojal Reforzado
28	4	Tornillo de 5/16" x 2 1/2"	78	1	Charola Ventral
29	1	Perno de Cabeza Hexagonal de 3/8" x 1 3/4"	79	1	Cubierta de Baranda Izquierda
30	4	Arandela Plana de 5/16"	80	1	Consola
31	1	Bandeja	81	1	Cable del Montante Vertical
32	2	Espaciador del Motor de Inclinación	82	1	Cubierta de la Base Izquierda
33	6	Tuerca de Bloqueo de 3/8"	83	1	Cubierta de la Base Derecha
34	6	Tuerca de 5/16"	84	1	Abrazadera del Controlador
35	13	Tuerca de 1/4"	85	1	Cubierta de la Baranda Derecha
36	1	Bandeja Izquierda	86	2	Baranda
37	6	Tornillo #8 x 5/8"	87	1	Cubierta Exterior de la Baranda Izquierda
38	4	Tornillo para Máquina #8 x 5/8"	88	1	Cubierta Interior de la Baranda Izquierda
39	6	Aislador	89	1	Montante Vertical Izquierdo
40	2	Pata Trasera	90	1	Montante Vertical Derecho
41	1	Barra Cruzada del Pasador	91	2	Calcomanía de Advertencia
42	1	Riel de la Pata Izquierda	92	2	Abrazadera de la Consola
43	1	Calcomanía de Precaución	93	1	Barra Cruzada de Pulso
44	1	Plataforma para Caminar	94	1	Base
45	1	Banda para Caminar	95	1	Cubierta Interior de la Baranda Derecha
46	2	Guía de la Banda	96	1	Cubierta Exterior de la Baranda Derecha
47	1	Pata Trasera Derecha	97	2	Almohadilla de la Base
48	4	Atadura de Cables			
49	1	Polea/Rodillo de Manejo			
50	2	Tornillo de 1/4" x 1 1/4"			

N°	Ctd.	Descripción	N°	Ctd.	Descripción
98	1	Porta tableta	104	1	Interruptor de Lengüeta
99	1	Cubierta de la Base Interior Izquierda	105	2	Buje del Motor
100	1	Cubierta de la Base Interior Derecha	106	1	Filtro
101	2	Arandela de 3/8"	107	3	Tornillo para Máquina #8 x 1/2"
102	1	Imán	108	3	Tuerca #8
103	1	Soporte	109	1	Aislador del Motor
			*	–	Manual del Usuario

Nota: Las especificaciones están sujetas a cambios sin previo aviso. Para información de cómo solicitar piezas de repuesto, vea la contraportada de este manual. *Estas piezas no están ilustradas.

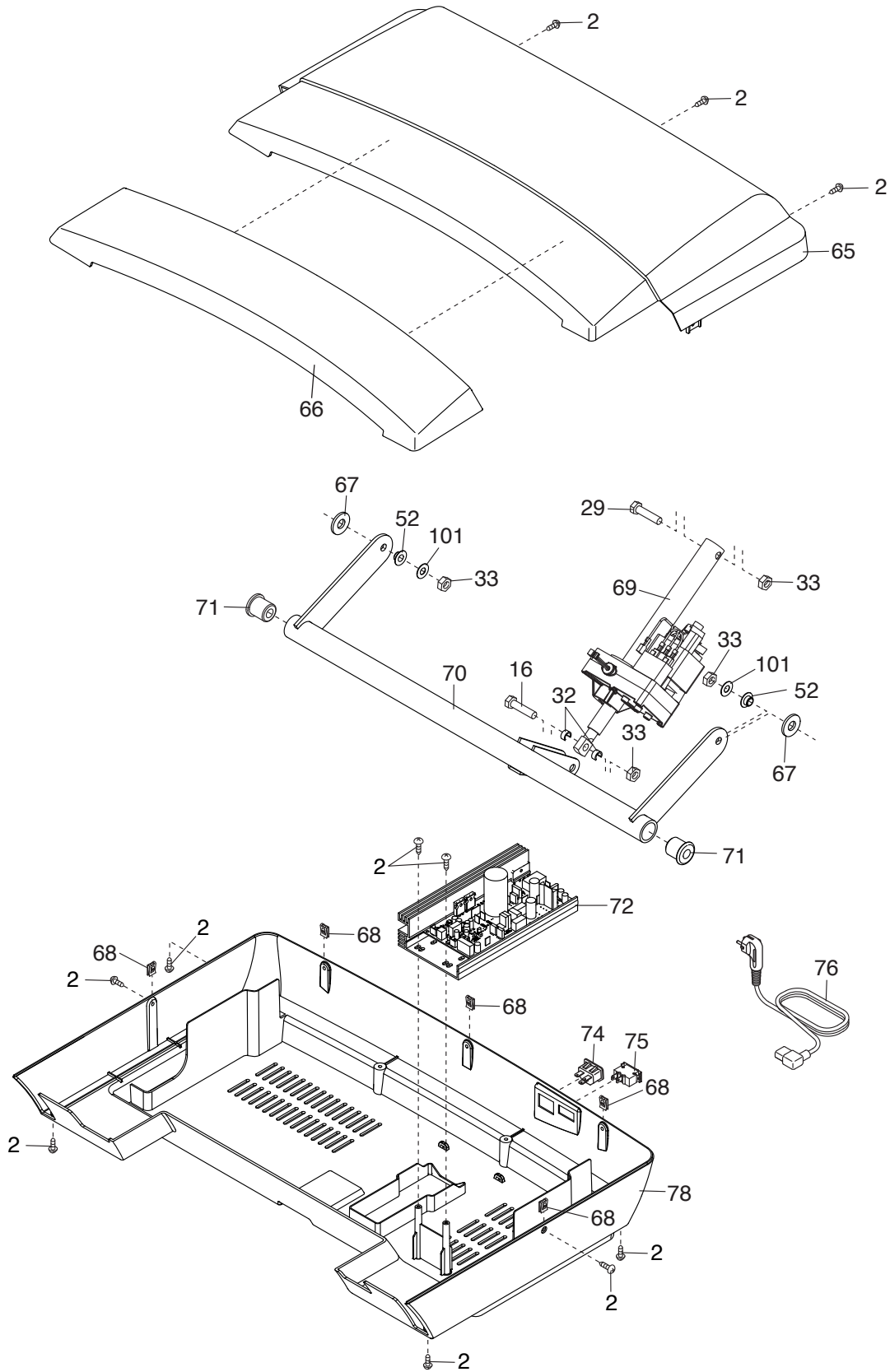
EXPLODED DRAWING A

Nº de Modelo NETL19716.0 R0316A



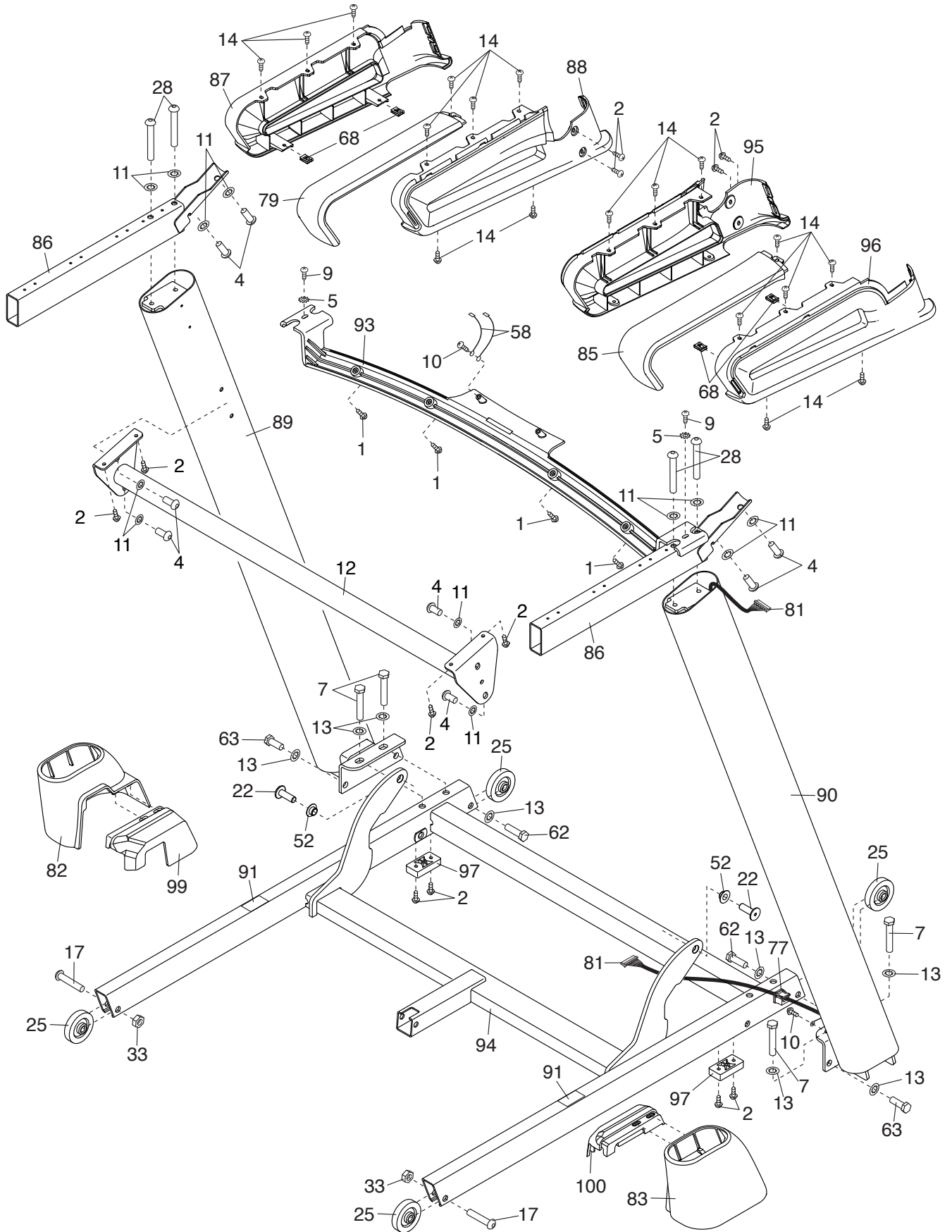
EXPLODED DRAWING B

Nº de Modelo NETL19716.0 R0316A



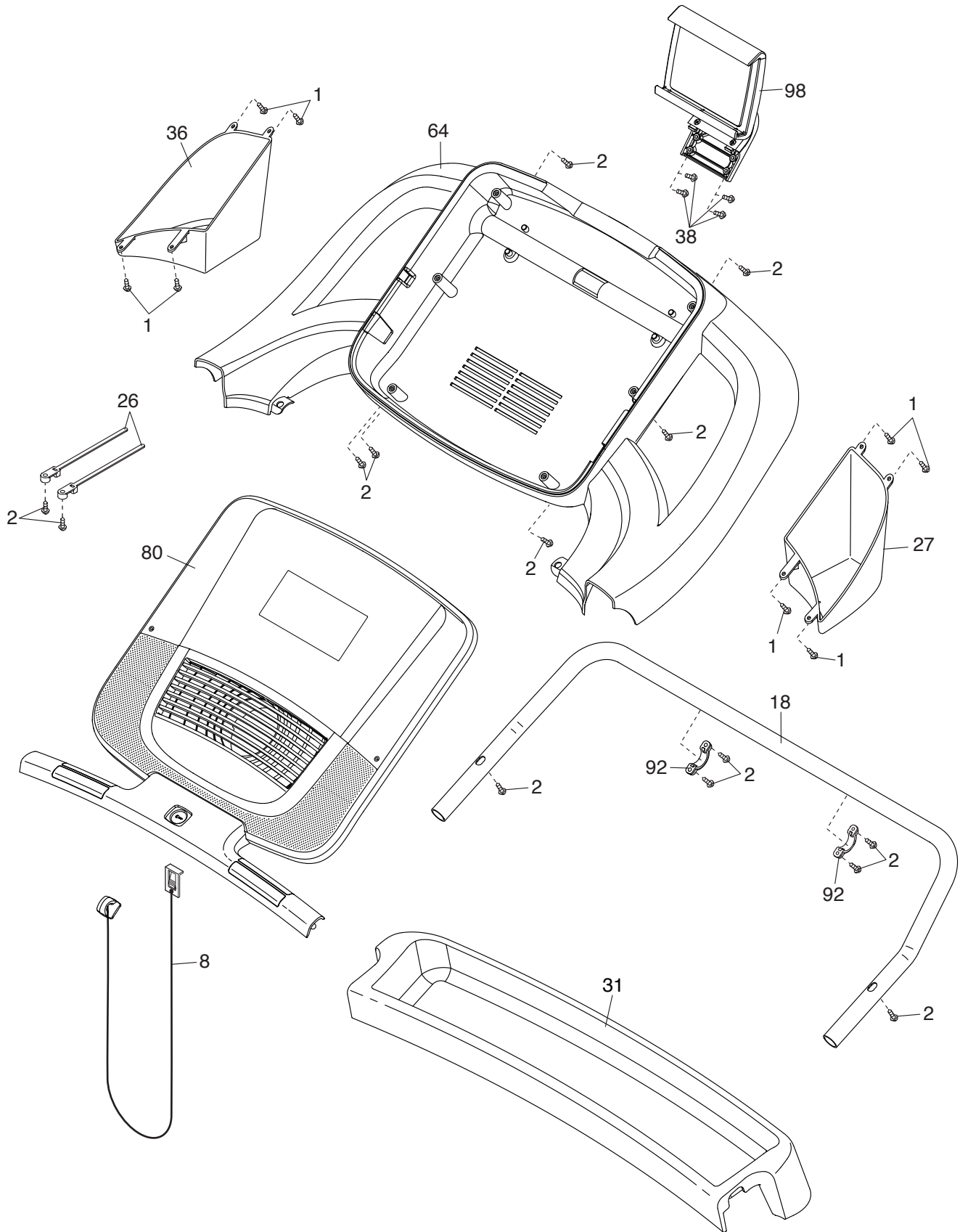
EXPLODED DRAWING C

Nº de Modelo NETL19716.0 R0316A



EXPLODED DRAWING D

N° de Modelo NETL19716.0 R0316A



CÓMO ORDENAR PIEZAS DE REPUESTO

Para ordenar piezas de repuesto, por favor vea la portada de este manual. Para ayudarnos a proporcionarle asistencia, por favor esté listo para proporcionar la siguiente información cuando nos contacte:

- el número de modelo y el número de serie del producto (vea la portada de este manual)
- el nombre del producto (vea la portada de este manual)
- el número de la pieza y descripción de la (de las) pieza(s) de reemplazo (vea la LISTA DE LAS PIEZAS y el DIBUJO DE LAS PIEZAS hacia el final de este manual)

INFORMACIÓN SOBRE EL RECICLAJE

Este producto electrónico no deberá arrojarse en ningún caso a los cubos de basura municipales. Con el fin de preservar el medio ambiente, este producto deberá reciclarse, una vez concluida su vida útil, según lo estipulado en la legislación vigente.

Por favor utilice las instalaciones de reciclaje autorizadas para recopilar este tipo de residuos en su zona. Al hacerlo, estará ayudando a conservar los recursos naturales y a mejorar los estándares europeos de protección medioambiental. Si desea obtener más información sobre métodos seguros y correctos para deshacerse de este tipo de productos, póngase en contacto con la oficina municipal o con el establecimiento en el que adquirió este producto.

