



NordicTrack[®]

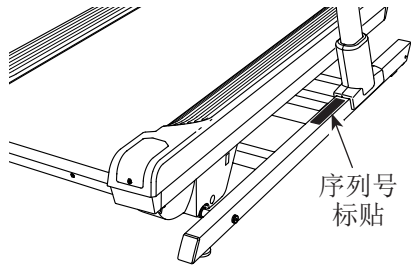
X11i INCLINE TRAINER

用户手册

型号：NETL21718-CH.0

序列号：_____

请在下面的图示位置找到产品序列号，并将其填到上方横线处供日后参考。



疑问解答

我们致力于为客户提供满意的服务。如果您需要售后服务或帮助，请联系当地授权经销商。



⚠️ 小心

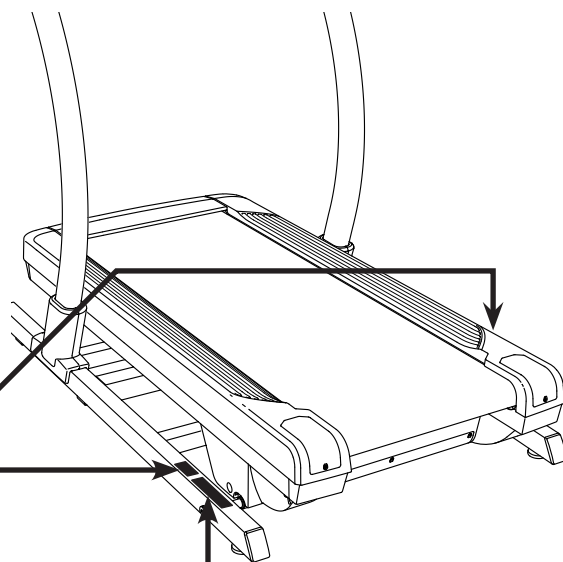
使用本设备前，请阅读本手册中的所有注意事项和使用说明。请保留本手册供今后参考。

目录

张贴警示贴.....	2
重要注意事项.....	3
用前说明.....	5
零件识别图.....	6
组装.....	7
心率胸带.....	11
如何使用上斜式跑步机.....	12
如何移动上斜式跑步机.....	23
维护和故障检修.....	24
运动指导.....	28
零件清单.....	29
分解图.....	31
售后服务.....	封底
有限保证.....	封底

张贴警示贴

此图展示了警示贴的张贴位置。如果标贴缺失或者字迹模糊，请联系当地授权经销商（联系方式参见封底或经销商提供的售后服务卡）申请免费的替换标贴。请将标贴贴在图中所示位置。注意：图示的标贴尺寸可能与实际尺寸有所出入。



注意
跑步机运行时，请
确保手脚远离此区域

警告： 保护自己和他人免受严重伤害。
使用跑步机前，请阅读用户手册或获得适当的指导，并且：

- 启动和停止跑步机时，请站立于侧边条处。
- 渐进调整速度。
- 握住扶手以防止跌倒，运动时始终佩戴安全夹扣。
- 出现眩晕、过度疲劳或呼吸急促时，应停止运动。
- 请勿让孩子攀爬或接近跑步机。
- 不使用跑步机时，取出安全开关。
- 确保衣物、手指和头发远离运转中的跑带。
- 跑带运转时，切勿对其进行调整和固定。
- 在跑步机上运动时应穿着运动鞋。

NORDICTRACK 和 IFIT 是 ICON Health & Fitness, Inc. 的注册商标。Google Maps 是 Google LLC 的商
标。BLUETOOTH® 文字商标和标志是 Bluetooth SIG, Inc. 的注册商标，经许可使用。Wi-Fi 是 Wi-Fi Alliance 的
注册商标。WPA 和 WPA2 是 Wi-Fi Alliance 的商标。

重要注意事项

警告： 为减少灼伤、火灾、电击或人身伤害的危险，使用上斜式跑步机前，请仔细阅读本手册中的所有重要注意事项和使用说明以及上斜式跑步机上的所有警告。对于因不正确使用本产品而带来的人员伤害或财产损失，**ICON** 不承担任何责任。

1. 产品所有者有责任确保所有上斜式跑步机使用者都充分了解所有的警告和注意事项。
2. 开始运动计划前，请先咨询医生。这一点对于 35 岁以上或有健康问题的人士尤为重要。
3. 上斜式跑步机不适合身体、感官或心智等能力降低或缺乏经验和知识的人，除非由负责其安全的人提供监督或上斜式跑步机的使用指导。
4. 请严格按照本手册来使用此上斜式跑步机。
5. 此上斜式跑步机仅适合家庭使用。切勿将此上斜式跑步机用于任何商业、租赁或公共机构用途。
6. 上斜式跑步机应放在室内并注意防潮防尘。请勿将上斜式跑步机放在车库、遮顶露台或水边。
7. 上斜式跑步机应放置在平坦地面，后方保留至少 2.4 米空间，两侧应留有 0.6 米空间。请勿将上斜式跑步机放在任何阻挡空气流通的地面。为防止地板或地毯受损，请在上斜式跑步机下放一张地垫。
8. 请勿在使用气雾剂产品或加氧的地方使用上斜式跑步机。
9. 13 岁以下儿童不得使用上斜式跑步机。宠物需远离上斜式跑步机。
10. 此上斜式跑步机最大承重为 135 公斤。
11. 上斜式跑步机上不得同时站立两人或两人以上。
12. 使用上斜式跑步机时需穿着合适的运动服。请勿穿着可能卷入上斜式跑步机中的宽松衣服。建议穿运动服。跑步时要穿运动鞋。不得赤脚、只穿袜子或穿凉鞋使用上斜式跑步机。
13. 连接电源线时（参见第 12 页），请将电源线插入接地电路。同一电路不得连接其它电器设备。更换电源适配器的保险丝时，请在保险丝座上装上 **ASTA** 认可的 13 安 **BS1362** 保险丝。
14. 如果需要使用延长线，只能使用不长于 1.5 米的 3 芯、14 号（2 平方毫米）电线。
15. 电源线需远离受热表面。
16. 请勿在电源关闭时人为强行踏动跑带。若电源线或插头受损，或者上斜式跑步机不能正常工作，请勿使用上斜式跑步机。（如果上斜式跑步机不能正常工作，请参见第 24 页的“维护和故障检修”）。
17. 使用本上斜式跑步机前，请阅读、理解并测试紧急停止步骤。（参见第 14 页“如何开启电源”。）使用上斜式跑步机时要一直佩戴夹扣。
18. 每当启动或停止跑带时，请务必站在踏脚边条上。使用上斜式跑步机时要一直握住扶手。
19. 当有人在上斜式跑步机上行走时，上斜式跑步机噪声将会增大。
20. 当跑带运转时，请务必使手指、头发和衣物远离跑带。

21. 此上斜式跑步机能够高速运行。请小幅度调速，避免速度突然大幅加快。
22. 心率监测器并非医疗设备。很多因素都可以影响心率读数的准确度，包括使用者的动作在内。心率监测器只能作为运动辅助工具，用以确定心率的大体趋势。
23. 切勿在无人照管时运行上斜式跑步机。不使用上斜式跑步机时，请务必拔下安全开关，将电源开关接到 **OFF**（关闭）位置（有关电源开关的位置，参见第 5 页上的图），然后拔下电源线。
24. 上斜式跑步机未正确组装前，请勿尝试移动上斜式跑步机。（参见第 7 页“组装”及第 23 页“如何移动上斜式跑步机”。）要抬起、放低或移动此上斜式跑步机，您必须能安全举起 20 公斤的重物。
25. 切勿在上斜式跑步机上的任何开孔处塞入任何物品。
26. 每次使用上斜式跑步机前，请检查所有零部件并适当紧固。
27. **危险：** 使用完后请务必立即拔下电源线，清洁上斜式跑步机或执行本手册说明的维护和调节步骤之前，也请务必拔下电源线。除非得到授权服务代表的指示，否则不得私自取下马达护罩。本手册所述操作步骤以外的检修只能由授权服务代表进行。
28. 运动过度可能导致严重伤害或死亡。如果您运动时感到头晕、气短或者疼痛，应立即停止运动并进行放松。
29. 重要事项：为满足暴露合规要求，控制台中的天线和发射器必须至少距离所有人 20 厘米且不得靠近或连接至任何其它天线或发射器。本上斜式跑步机控制台的 **FCC ID** 为 **OMCIABR12**。

请保存这些说明

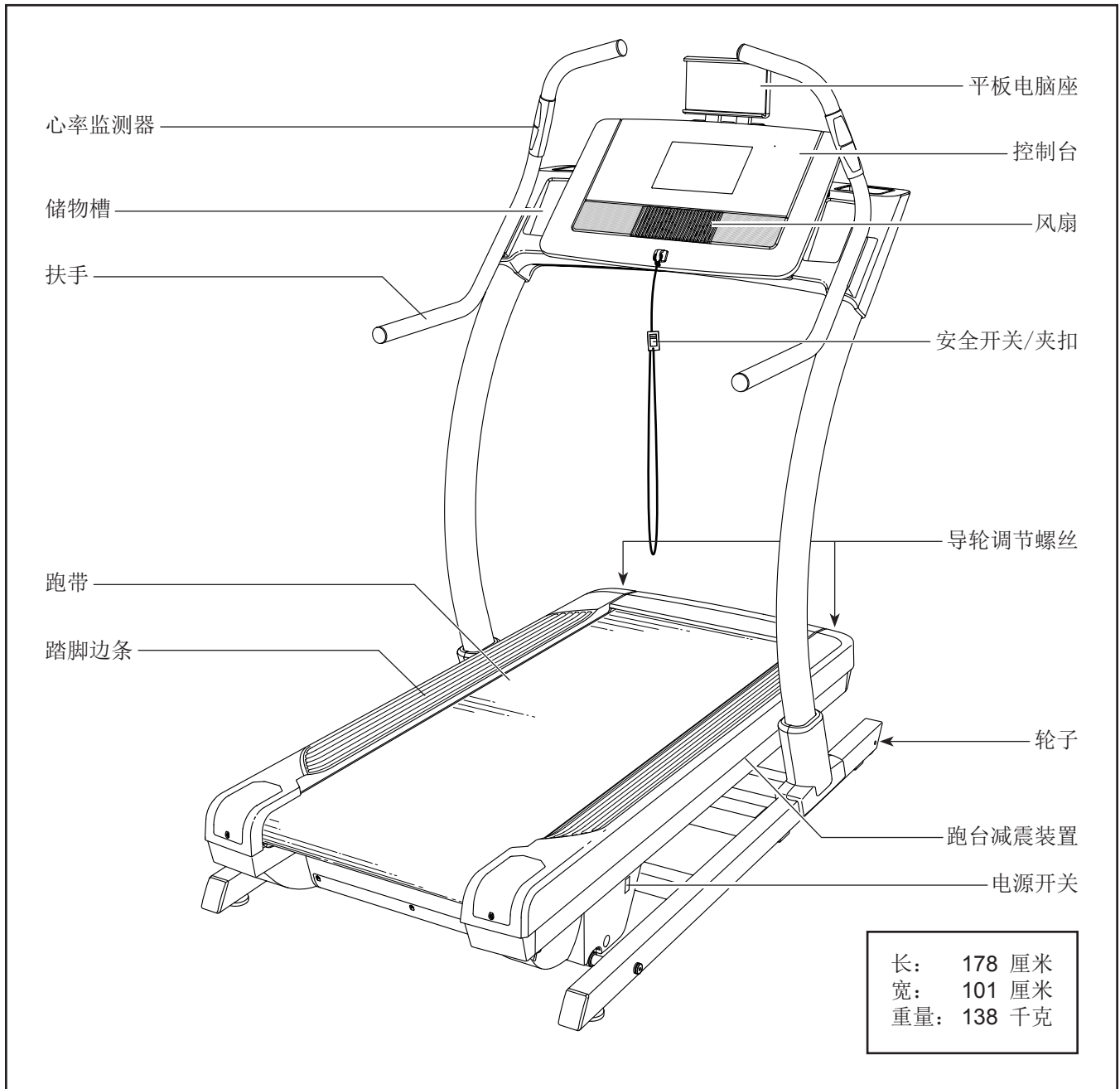
用前说明

感谢您选购 NORDICTRACK® X11I 上斜式跑步机。
X11I 上斜式跑步机拥有一系列优秀功能，让您在家更为有效、愉快地锻炼。

为了您的利益着想，使用上斜式跑步机前请仔细阅读本手册。阅读本手册后，如有任何问题，请联系当地授权

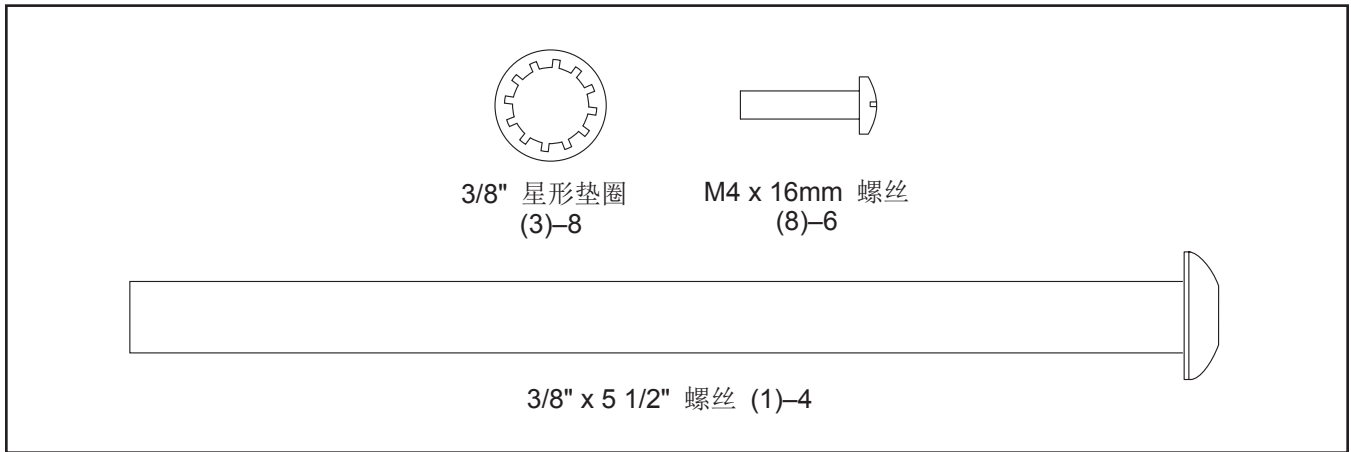
经销商（联系方式参见封底或经销商提供的售后服务卡）。为方便我们为您提供帮助，请在致电前记下产品型号及序列号。产品型号和产品序列号标贴的位置请参见用户手册封面。

继续阅读前，请先熟悉下图所标出的部件。



零件识别图

对照下图找出组装所用的小零件。每幅图下方括弧中的数字是该零件在“零件清单”（接近手册末尾）中的索引号。索引号后面的数字表示组装所需该零件的数量。注意：如果零件不在零件包中，请检查其是否已经预先组装。随机器可能附送有多余的零部件。



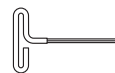
组装

- 组装需要两人合作完成。
- 把所有零部件放在清空的区域并除去包装材料。完成组装前不要丢弃包装材料。
- 运输后，上斜式跑步机表面上可能会沾有少量润滑剂。这属于正常情况。如果上斜式跑步机表面沾有润滑剂，用软布和无磨蚀性的温和清洁剂擦去即可。

- 要识别小零件，请参见第 6 页。

- 组装需要以下工具：

随机器附带的六角扳手



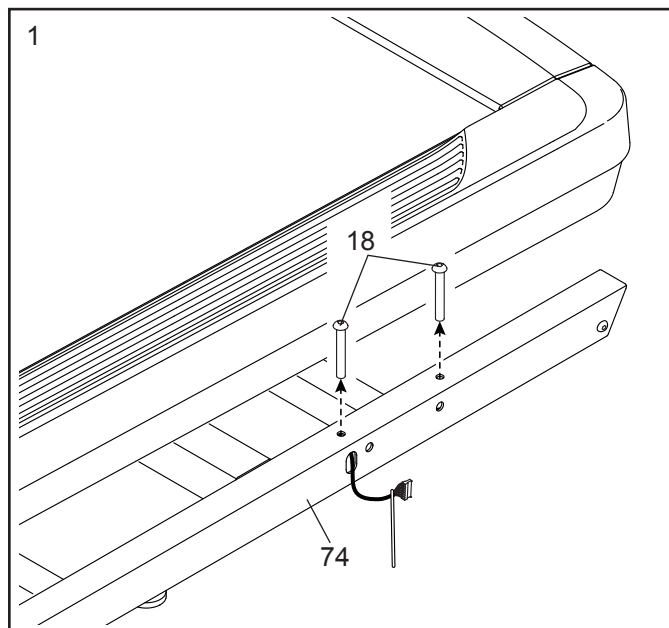
一把标准螺丝刀



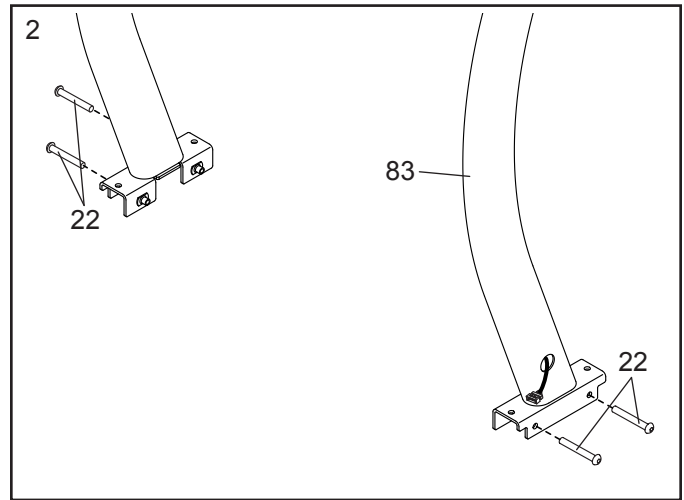
为避免损坏零件，组装时不要使用电动工具。

1. 确保电源线已拔下。

拆下底座 (74) (图中只显示一侧) 上的四颗 3/8" x 3 1/4" 螺丝 (18)。存放好螺丝。



2. 拆下立柱（83）上的四颗 3/8" x 2 3/4" 螺丝（22）。存放好螺丝。

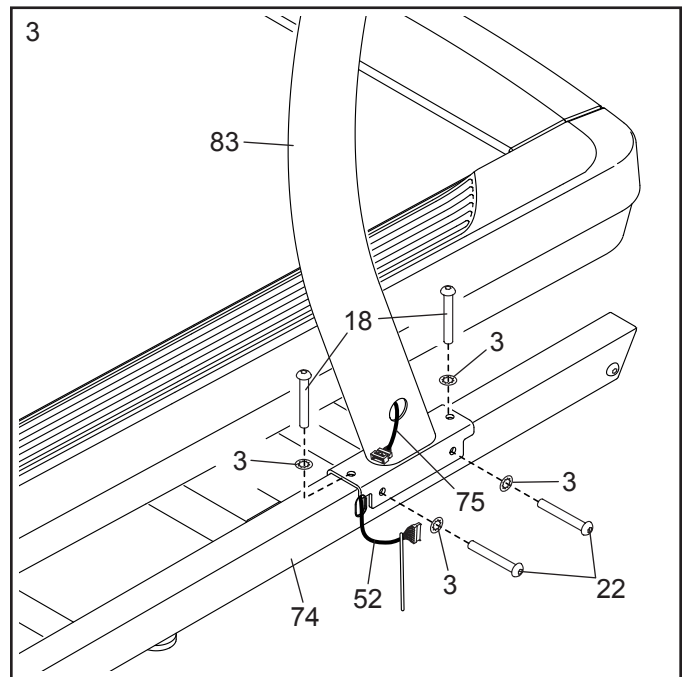


3. 将立柱（83）安装在底座（74）上。确保拉出立柱线束（75）的孔朝右侧。

用刚取下的 3/8" x 3 1/4" 螺丝（18）中的两颗和 3/8" x 2 3/4" 螺丝（22）中的两颗以及四个 3/8" 星形垫圈（3）把右立柱（83）连接到底座（74）上；暂时不要将螺丝完全拧紧。确保不要夹到底座线束（52）。

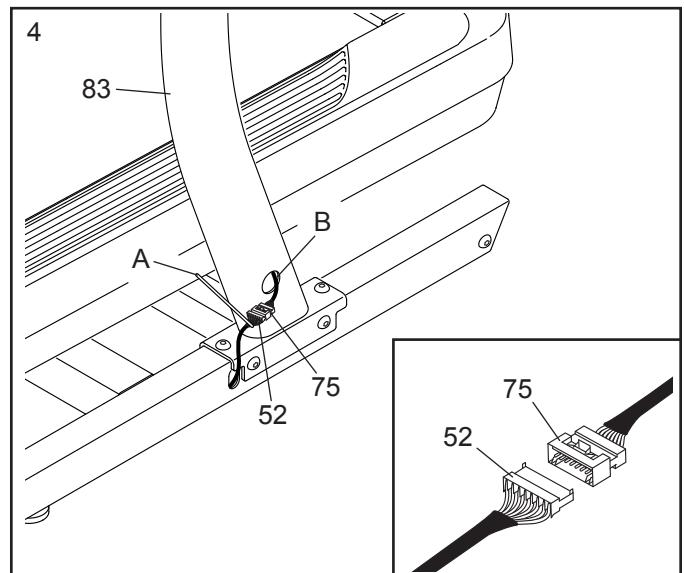
如上所述连接左立柱（图中未显示）。注意：左侧没有线束。

然后，完全拧紧 3/8" x 3 1/4" 螺丝（18）和 3/8" x 2 3/4" 螺丝（22）。



4. 参见插图。连接底座线束（52）和立柱线束（75）。连接头应能够轻松滑到一起并扣上。否则，将连接头翻转过来试一试。如果连接头连接不正确，通电时可能会损坏控制台。

然后，取下底座线束（52）上的扎带（A），把连接头塞入右立柱（83）上的孔（B）中。

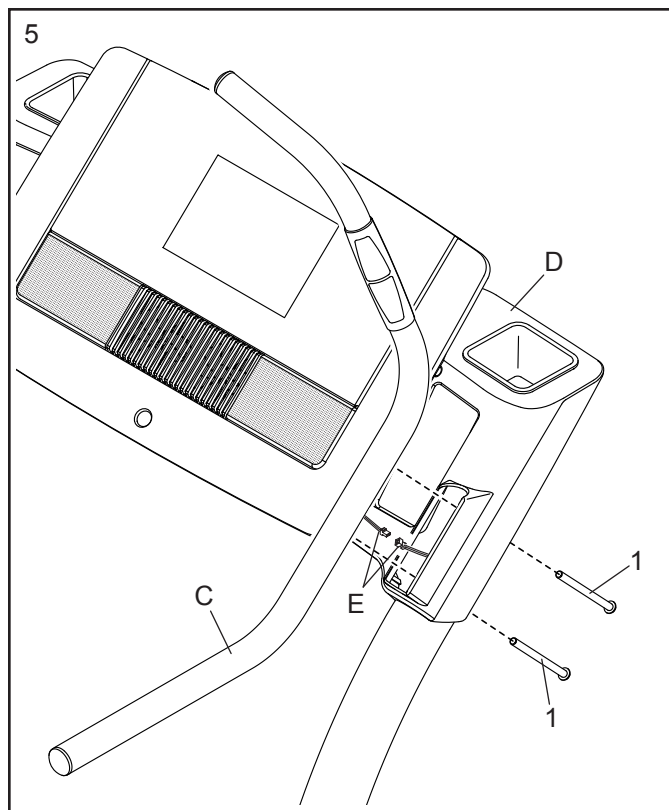


5. 找出右扶手组件 (C)。把右扶手组件举至控制台组件 (D) 右侧附近，然后连接两根脉搏线束 (E)。

接着，把右扶手组件 (C) 安装到控制台组件 (D) 上。确保没有夹到线束。

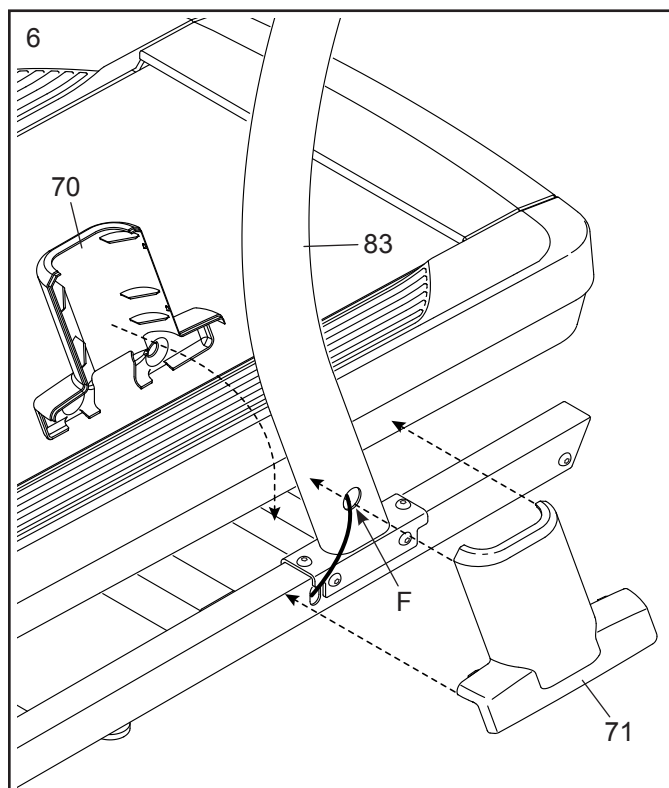
用两颗 3/8" x 5 1/2" 螺丝 (1) 连接右扶手组件 (C)；待两颗螺丝完全装入后再将其拧紧。

如上所述连接左扶手组件 (图中未显示)。



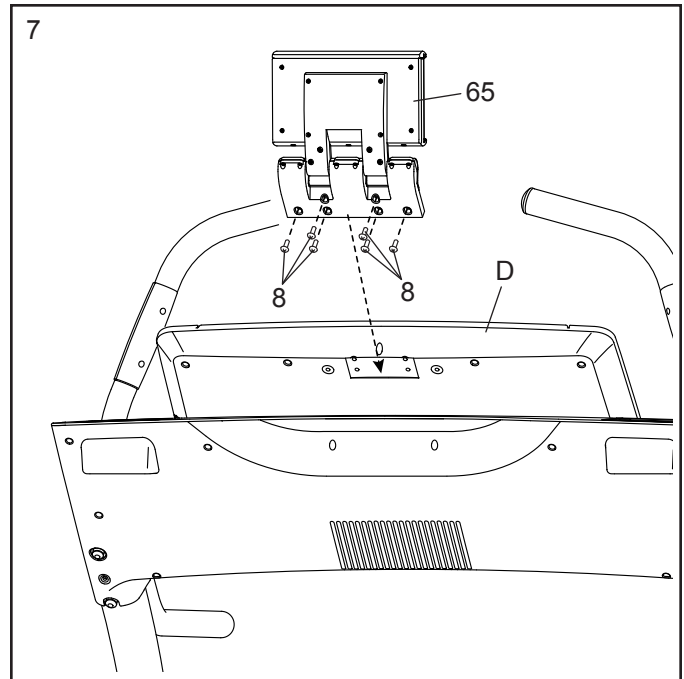
6. 把右立柱内盖板 (70) 滑到右立柱 (83) 底端。把右立柱外盖板 (71) 按在右立柱内盖板上，直到咔哒一声卡就位。确保不要夹到线束 (F)。

如上所述连接左立柱内盖板 (图中未显示) 和左立柱外盖板 (图中未显示)。注意：左侧没有线束。



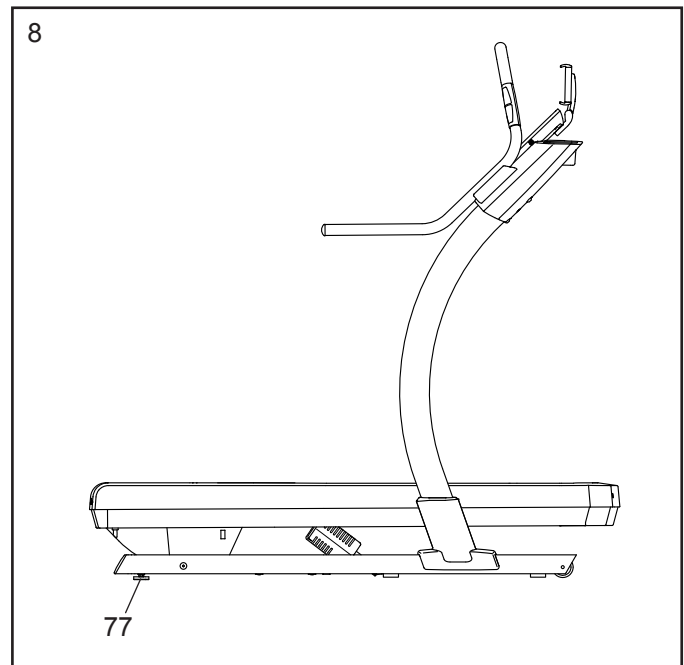
7. 用六颗 M4 x 16mm 螺丝 (8) 将平板电脑座 (65) 连接至控制台组件 (D)；先将所有六颗螺丝装入再拧紧。注意不要将螺丝拧得过紧。

重要事项：平板电脑座 (65) 设计使用对象为大多数全尺寸平板电脑。请勿将任何其他电子设备或物品放入平板电脑座。



8. 如有必要，把上斜式跑步机移动到所需位置（请参见第 23 页“如何移动上斜式跑步机”）。

把上斜式跑步机移动到今后使用的位置后，确保上斜式跑步机在地板上摆放稳当。如果上斜式跑步机摇晃，哪怕很轻微，也要按实际情况转动调平脚 (77)，直到不会再摇晃。

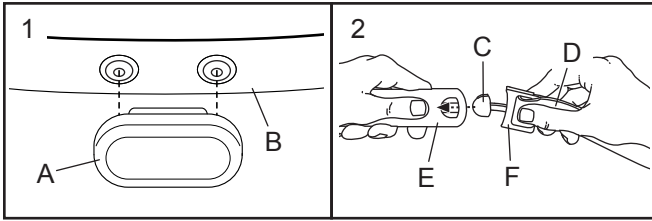


9. 使用上斜式跑步机前需确保所有零件都已经正确紧固。把附带的六角扳手存放在安全位置。其中一把六角扳手用来调节跑带（请参见第 25 和 26 页）。为防止地板或地毯受损，请在上斜式跑步机下放一张地垫。为避免损坏控制台，应避免上斜式跑步机受阳光直射。

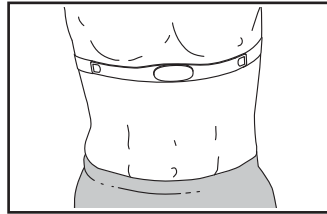
心率胸带

如何佩带心率胸带

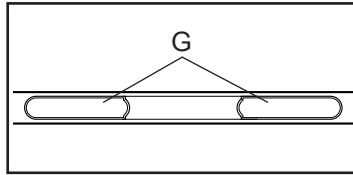
如果心率监测器外形与图 1 所示类似，将发射器 (A) 按到心律胸带背带 (B) 的按扣上。如果心率监测器外形与图 2 所示类似，将心律胸带背带 (D) 一端的突舌 (C) 插入另一端的发射器 (E) 内。然后，将发射器末端按到心律胸带背带的搭扣 (F) 下方；突舌应当与发射器平齐。



接着，将心率监测器绕胸围在图示位置；心率监测器必须佩戴在衣物下方紧贴皮肤。确保传感器的商标朝外且上下正确。然后连接心率胸带背带的另一端。根据需要调整心率胸带背带的长度。



接着，将发射器和心率胸带背带拉离身体数厘米，找到两块电极区域 (G)。用唾液或隐形眼镜药水湿润两个电极区域。然后，将发射器和心律胸带背带放回胸部位置。



保养和维护

- 每次使用完毕后应使用软毛巾把电极区域彻底擦干。潮气可使心率监测器保持激活状态，从而缩短电池寿命。
- 心率胸带应保存在温暖干燥的环境中。不得放在塑料袋或其它可能聚集潮气的容器内。
- 心率监测器应避免长时间受阳光直射，不得暴露在高于 50°C 或低于 -10°C 的温度下。
- 使用或存放时不要过度弯折或拉伸心率监测器。
- 用湿布蘸取少量温和肥皂水清洁发射器。然后用湿布擦拭发射器并用软毛巾彻底擦干。不得使用酒精、摩擦剂或化学品清洁发射器。手洗并风干心率胸带背带。

故障检修

- 如果心率胸带戴在左图所示位置不能正常运行，将其移动到胸部稍高或稍低的位置。
- 如果开始出汗后还不能显示心率读数，需重新湿润电极区域。
- 如果要在控制台上显示心率读数，您的身体必须位于与控制台一个臂长的范围之内。
- 如果发射器背面有电池盖，请使用相同型号的新电池替换旧电池。
- 心率胸带适用于心率节奏正常的人。疾病状况可能引起心率读数方面的问题，如室性早搏、心跳过速、心律不齐等。
- 心率胸带的工作可能受到由高压电线或其它原因产生的磁场干扰影响。如果怀疑有此类问题，请另选其它位置摆放跑步机。

如何使用上斜式跑步机

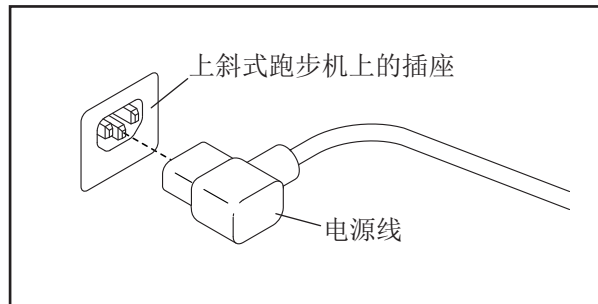
如何连接电源线

本产品必须接地。如果机器功能失常或出现故障，接地能为电流提供一条电阻最小的路径以减少电击风险。本产品配备的电源线带有设备接地导体和接地插头。**重要事项：**如果电源线受损，必须用制造商推荐的电源线替换。

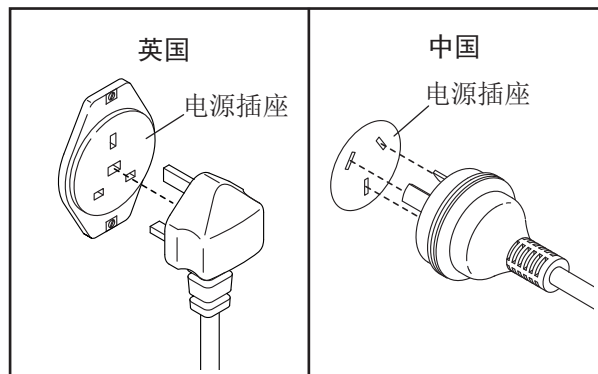
⚠危险： 设备接地导体连接不当可能会增加触电危险。若怀疑设备是否正确接地，可要求专业电工或检修工进行检查。不得改动随产品附带的插头—如果其与插座不符，须由专业电工安装适当的电源插座。

根据以下步骤连接电源线。

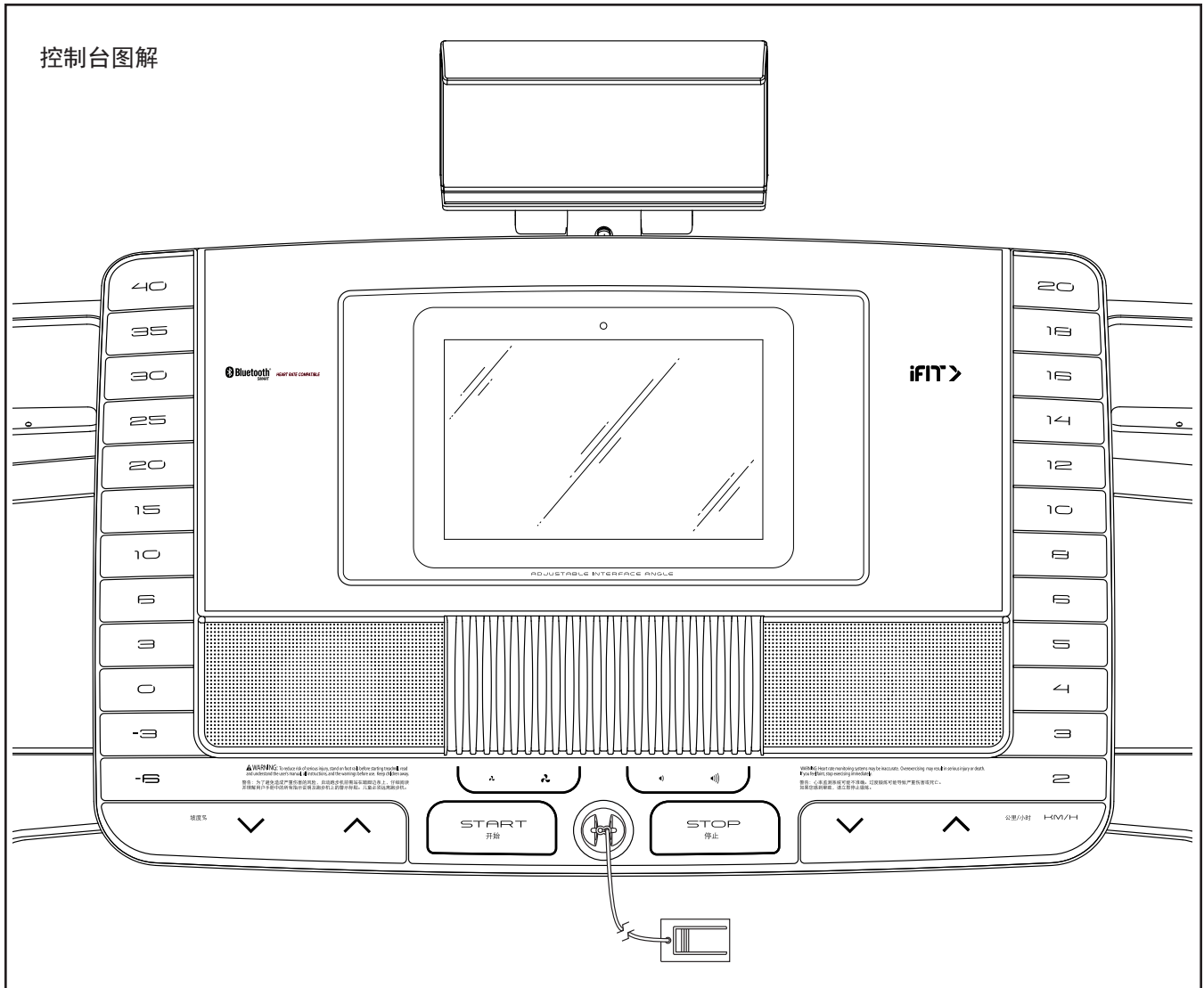
1. 将图中所示的电源线一端插入上斜式跑步机上的插座。



2. 将电源线插入符合标准的电源插座，电源插座须按照所有当地法律法规正确安装和接地。



控制台图解



控制台的功能

这款先进的上斜式跑步机控制台拥有一系列优秀功能，让您更为有效、愉快地训练。

该控制台采用无线技术，可连接至 iFit。利用 iFit，您可以访问丰富多样的大型训练程序库、创建个人专属训练程序、追踪您的训练结果并使用其它多种功能。

当您使用手控模式时，可通过触摸按钮来改变上斜式跑步机的速度和坡度。运动过程中，控制台会显示即时运动反馈信息。您还可通过手柄式心率监测器或心率胸带测量心率值。

此外，此控制台还配备多套预置训练程序。每款程序均可自动控制上斜式跑步机的速度和坡度，以指导您有效完成运动环节。

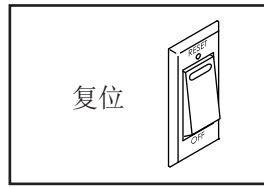
使用控制台的立体声音响系统，您甚至可以边锻炼边听您喜欢的音乐或有声读物。

要开启电源，请参见第 14 页。**要了解如何使用触摸屏**，请参见第 14 页。**要配置控制台**，请参见第 15 页。

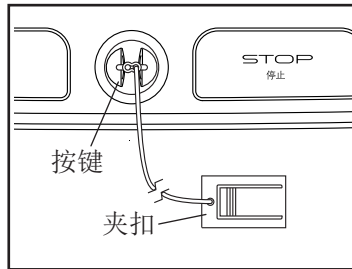
如何开启电源

重要事项：若上斜式跑步机曾放在温度较低的环境下，每次打开电源前需先使上斜式跑步机温度恢复到室温。否则控制台显示屏或其它电子元器件可能会损坏。

插上电源线（参见第 12 页）。接着，找到上斜式跑步机支架电源线附近的电源开关。将电源开关按到 **RESET**（复位）位置。



接着，站在上斜式跑步机的踏脚边条上。找到连在安全开关上的夹扣，将安全夹扣别紧在衣服的腰带上。然后，将安全开关插入控制台。注意：可能需要等待片刻控制台才能使用。**重要事项：**当发生紧急情况时，可将安全开关从控制台上拔出，从而使跑带减速直至停止。后退几步，仔细测试安全夹扣的作用；如果安全开关拔不出来，则需调整安全夹扣的位置，直到安全开关可以被拉出为止。



注意：控制台能够以英里或者公里为单位显示速度和里程。要确定选中了何种计量单位，请参见第 20 页“如何使用设备设置部分”。为了简单起见，本节中的所有说明均以公里为单位。

重要事项：若控制台表面覆有塑料薄膜，请将其撕下。为防止跑台损坏，使用上斜式跑步机时需穿着干净的运动鞋。首次使用上斜式跑步机时，请观察跑带是否处于中间位置，必要时可对跑带做相应调节（参见第 26 页）。

如何使用触摸屏

控制台配备带全彩触摸屏的平板电脑。下列信息将帮助您熟悉此平板电脑采用的先进技术。

- 控制台的功能类似其它平板电脑。您可以通过在屏幕上滑动或者轻弹手指来移动屏幕上的图片，如训练示意图（参见第 16 页步骤 5）。不过，您无法通过在屏幕上滑动手指来缩小或放大图片。
- 该屏幕并不是压敏屏幕。使用时无需用力按压屏幕。
- 要在文本框内输入信息，请触摸文本框调出键盘。要用键盘输入数字或其他字符，请触摸 **?123** 键。要调出更多字符，请触摸 **ALT** 键。再次触摸 **ALT** 键可返回数字键盘。要返回字母键盘，请触摸 **ABC** 键。要输入大写字符，请触摸有向上箭头标记的按键。要连续输入大写字符，请再次触摸该箭头键。要返回小写键盘，请第三次触摸该箭头键。要删除最近的字符，请触摸有向后箭头和 **X** 标记的按钮。

如何设置控制台

首次使用上斜式跑步机之前，请先配置控制台。

1. 连接无线网络。

您必须连接无线网络才能上网，下载 iFit 训练程序以及使用控制台的其他一些功能。按照屏幕上的提示将控制台连接到您的无线网络。

2. 自定义设置。

填写屏幕上的表格，使控制台显示所需的计量单位和您的时区。注意：如之后需要改变这些设置，请参见第 20 页“如何使用设备设置部分”。

3. 登录或创建 iFit 帐户。

请填写您的电子邮件地址并按照屏幕上的提示注册或登录 iFit 帐户。

4. 导览控制台功能。

首次开启上斜式跑步机时，您可以通过屏幕上的指引对话框了解控制台的各项功能。注意：触摸屏幕右下角的个人资料按钮，然后触摸 **SETTINGS**（设置）按钮，再滚动屏幕至 **HOW IT WORKS**（工作方式）部分可以随时再次访问控制台导览。

5. 检查固件更新。

首先，触摸屏幕右下角附近的个人资料按钮来选择设置主菜单。接着，选择维护部分。然后，在使用无线网络时，触摸 **UPDATE**（更新）按钮检查固件更新。有关详细信息，请参见第 20 页步骤 3。

6. 校准坡度系统。

首先，触摸个人资料按钮。接着，选择设置主菜单。然后，选择维护部分，触摸 **CALIBRATE INCLINE**（坡度校准）按钮，然后触摸 **BEGIN**（开始）按钮校准坡度系统。有关详细信息，请参见第 21 页步骤 4。

现在控制台已经准备就绪，您可以开始训练了。以下页面解释了控制台提供的多种训练程序和其他功能。

要使用手控模式，请参见第 15 页。要使用地图训练程序，请参见第 17 页。要使用自设地图训练程序，请参见第 18 页。要使用里程或时间训练程序，请参见第 19 页。

要使用训练程序设置部分，请参见第 20 页。要使用设备设置部分，请参见第 20 页。要使用维护部分，请参见第 20 页。要使用无线网络模式，请参见第 21 页。要使用音响系统，请参见第 22 页。要连接 **HDMI** 电缆，请参见第 22 页。要使用平板电脑座，请参见第 23 页。

如何使用手控模式

1. 将安全开关插入控制台。

参见第 14 页“如何开启电源”。注意：可能需要等待片刻控制台才能使用。

2. 选择主菜单。

打开电源后，控制台启动，随后屏幕上会出现主菜单。如果您正在使用训练程序或设置菜单，触摸返回箭头或屏幕上的 **x** 符号返回主菜单。

3. 启动跑带并调节速度。

触摸屏幕右上角的 **MANUAL START**（手动开始）按钮或者按下控制台上的 **START**（开始）按钮启动跑带。跑带将开始低速运行。您在运动时可根据需要按速度增减按钮或用屏幕上的速度滑块改变跑带速度。每按一次按钮，速度设定值将按较小幅度变化；如果按住按钮不放，速度值变化得更快。

如果按任意一个带编号的速度按钮，跑带速度会逐渐改变直至达到选定的速度设定值。

注意：如果坡度设置低于 **0%** 或高于 **15.5%**，您将无法选择最高速度设置。

要停止跑带，请按 **STOP**（停止）按钮或点击屏幕中心区域。要重新启动跑带，请按 **START** 按钮。

4. 根据需要改变上斜式跑步机的坡度。

要改变上斜式跑步机的坡度，请按坡度增减按钮或任意一个带编号的坡度按钮。您还可以触摸屏幕上的坡度滑块。每次按钮后，坡度都会逐渐改变至选定坡度为止。

注意：如果您在跑带高速运转时将坡度调整到低于 **0%** 或高于 **15.5%**，跑带会自动减速。

注意：首次使用上斜式跑步机时，必须校准坡度系统（参见第 21 页步骤 4）。

5. 用各种显示模式监测您的进度。

控制台提供多种显示模式。您选择的显示模式决定了您将会看到何种训练程序信息。要选择所需的显示模式或查看统计数据 and 图表，请在屏幕上向下拖动。您也可以触摸屏幕右下角的 **+** 按钮来查看统计数据和图表。

当您在上斜式跑步机上走或跑时，屏幕上可以显示下列训练信息：

- 上斜式跑步机的当前坡度
- 垂直爬升距离
- 垂直下降距离
- 已用时间
- 已消耗的大致卡路里数

- 每小时消耗的大致卡路里数
- 心率读数（参见步骤 6）
- 您的平均心率
- 您已经走完或跑完的里程
- 您的训练节奏
- 跑带的当前速度
- 跑带的平均速度
- 每圈代表 400 米的跑道

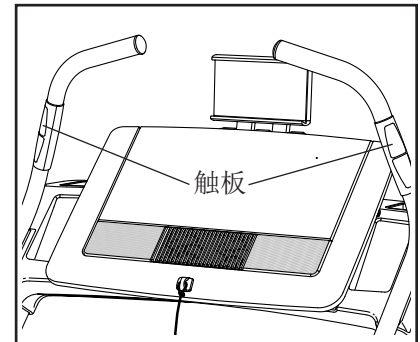
如有需要，按控制台上的音量按钮来调整音量。

要暂停训练程序，请点击屏幕或按控制台上的 **STOP** 按钮。要继续训练，请触摸 **RESUME**（继续）按钮或者 **START** 按钮。要结束训练环节，请触摸 **FINISH**（结束）按钮。

6. 如有需要，可测量心率。

注意：如果您同时使用手柄式心率监测器和心率胸带，心率胸带的测量值将会优先显示。有关心率胸带的信息，请参见第 11 页。**注意：**本控制台兼容 **BLUETOOTH® Smart** 心率监测器。

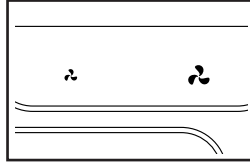
使用手柄式心率监测器之前，先撕下金属触板上的塑料薄膜。此外需确保双手干净。



要测量心率，请站在踏脚边条上，双手握住手柄式心率监测器，手掌贴住金属触板大约十秒钟；**双手不要移动**。监测器探测到脉搏后，显示屏会显示您的心率。为测得最准确的心率，请继续握住金属触板**15 秒**左右。

7. 如有需要，可开启风扇。

风扇有多档速度设置。反复按风扇按钮可以选择风扇速度或开关风扇。



8. 训练结束后，从控制台上取下安全开关。

踏上跑台，然后按控制台上的 **STOP** 按钮或点击屏幕。接着，触摸 **FINISH** 按钮。屏幕上会显示训练总结。如果您希望收藏喜爱的训练程序供将来使用，请触摸屏幕右上角的心形按钮。您还可以在屏幕上选择保存或者发布您的训练结果。然后，从控制台上取下安全开关并妥善保管。

使用完上斜式跑步机后，请把电源开关按到 **OFF**（关闭）位置，然后拔下电源线。**重要事项：**否则，上斜式跑步机的电气部件可能会过早耗损。

如何使用地图训练程序

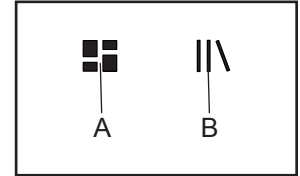
注意：要使用地图训练程序，控制台必须连接无线网络（参见第 21 页“如何使用无线网络模式”）。

1. 将安全开关插入控制台。

参见第 14 页“如何开启电源”。

2. 选择主菜单或训练程序库。

触摸屏幕左下角的图标可以选择主菜单（A）或训练程序库（B）。



3. 选择地图训练程序。

要选择地图训练程序，请在屏幕上触摸所需按钮。注意：控制台上的精选地图训练程序会定期变化。要保存精选训练程序供将来使用，可以触摸屏幕右上角的心形按钮将其添加到收藏夹。要自行为训练程序绘制地图，请参见第 18 页。

屏幕上会显示训练时长和里程，以及您在训练中将会消耗的卡路里大致数量。

4. 启动训练程序。

要启动训练程序，请触摸 **START**（开始）按钮。触摸按钮后片刻，跑带会开始运行。抓住扶手开始跑步。

在训练过程中，屏幕上的地图会显示您的进度。

训练程序运行方式和手控模式下相同（见第 15 至 17 页）。

训练程序即将结束时，跑带会减速至停止，屏幕上会显示训练总结。看完训练总结后，触摸 **FINISH**（结束）按钮返回主菜单。您还可以在屏幕上选择保存或者发布您的训练结果。

5. 用各种显示模式监测您的进度。

参见第 16 页步骤 5。

6. 如有需要，可测量心率。

参见第 16 页步骤 6。

7. 如有需要，可开启风扇。

参见第 17 页步骤 7。

8. 训练结束后，从控制台上取下安全开关。

参见第 17 页步骤 8。

如何使用自设地图训练程序

注意：要使用自设地图训练程序，控制台必须连接无线网络（参见第 21 页“如何使用无线网络模式”）。

1. 将安全开关插入控制台。

参见第 14 页“如何开启电源”。

2. 选择自设地图训练程序。

要选择自设地图训练程序，请触摸屏幕上的 **DRAW YOUR OWN MAP**（自行绘制地图）按钮。

3. 绘制您的地图。

在屏幕上将手指滑动到地图上您想要设置训练程序的区域。点击屏幕为训练程序添加起点。然后，点击屏幕为训练程序添加终点。注意：如果您希望训练程序的起点和终点相同，请使用屏幕左侧的 **LOOP**（循环）或 **OUT & BACK**（往返）按钮。您还可以选择是否希望训练程序吸附道路。

如果设置出错，您可以使用屏幕左侧的 **UNDO**（撤销）按钮。

屏幕会显示训练程序的高度和里程统计数据。如有需要，您可以改变默认速度。

4. 保存训练程序。

触摸屏幕左下角的 **SAVE NEW WORKOUT**（保存新训练程序）按钮。如有需要，请更改训练程序标题或添加描述，然后按屏幕上的 **>** 符号。

5. 启动训练程序。

要启动训练程序，请触摸屏幕上的 **START**（开始）按钮。触摸按钮后片刻，跑带会开始运行。抓住扶手开始跑步。

6. 用各种显示模式监测您的进度。

参见第 16 页步骤 5。

7. 如有需要，可测量心率。

参见第 16 页步骤 6。

8. 如有需要，可开启风扇。

参见第 17 页步骤 7。

9. 训练结束后，从控制台上取下安全开关。

参见第 17 页步骤 8。

如何使用里程或时间训练程序

注意：要使用里程或时间训练程序，控制台必须连接无线网络（参见第 21 页“如何使用无线网络模式”）。您还需要注册 iFit 帐户。

1. 在 iFit.com 上向您的任务表添加训练程序。

在您的电脑、智能手机、平板电脑或其他设备上打开网络浏览器，访问 [iFit.com](https://www.ifit.com)，然后登录您的 iFit 帐户。

接着，在网站上导航到 **Menu**（菜单）> **Library**（库）。浏览库中的训练程序并加入所需的训练程序。

然后，导航到 **Menu** > **Schedule**（任务表）查看您的任务表。您加入的所有训练程序都将显示在任务表中，您可以根据需要安排或删除训练程序。

退出前，请仔细了解 [iFit.com](https://www.ifit.com) 网站。

2. 将安全开关插入控制台。

参见第 14 页“如何开启电源”。

3. 选择主菜单。

参见第 15 页步骤 2。

4. 登录您的 iFit 帐户。

如果您还没有登录，请触摸 **LOGIN**（登录）按钮来登录您的 iFit 帐户。屏幕上会提示您输入 [iFit.com](https://www.ifit.com) 的用户名和密码。输入并触摸 **SUBMIT**（提交）按钮。触摸 **CANCEL**（取消）按钮来退出登录界面。

5. 选择您此前添加到 iFit.com 任务表内的里程或时间训练程序。

触摸日历图标，下载您任务表中的里程或时间训练程序。

注意：在下载训练程序之前，您必须在 [iFit.com](https://www.ifit.com) 上将其添加到您的任务表内。

当您选择了某款里程或时间训练程序后，屏幕上会显示该训练程序的名称、估计时长和里程。

6. 启动训练程序。

参见第 17 页步骤 4。注意：在里程或时间训练程序运行期间，显示屏不会显示地图。

7. 用各种显示模式监测您的进度。

参见第 16 页步骤 5。显示屏会显示已行走里程或已用时间，还会显示剩余里程或时间。

8. 如有需要，可测量心率。

参见第 16 页步骤 6。

9. 如有需要，可开启风扇。

参见第 17 页步骤 7。

10. 训练结束后，从控制台上取下安全开关。

参见第 17 页步骤 8。

要了解有关 iFit 的详细信息，请访问 [iFit.com](https://www.ifit.com)。

如何使用训练程序设置部分

1. 选择设置主菜单。

把安全开关插入控制台（参见第 14 页“如何开启电源”）。接着，选择主菜单（参见第 15 页步骤 2）。然后，触摸屏幕底部的齿轮按钮来选择设置主菜单。

2. 选择训练程序部分。

在设置主菜单，滚动至 **WORKOUT**（训练程序）部分。

3. 自定义设置。

要自定义设置，请触摸所需类别，然后使用类别名称旁的切换按钮。

4. 退出训练程序部分。

要退出训练程序部分，请触摸屏幕上的后退按钮。

如何使用设备设置部分

1. 选择设置主菜单。

参见上面的步骤 1。

2. 选择设备设置部分。

在设置主菜单，滚动至 **EQUIPMENT SETTINGS**（设备设置）部分。注意：如有必要，在屏幕上滑动或轻弹手指来上下滚动选项。

3. 自定义计量单位和其他设置。

要自定义计量单位、时区或其他设置，请触摸所需类别，然后使用类别名称旁的切换按钮。

4. 查看机器信息。

触摸 **MACHINE INFO**（机器信息）键可以查看您的上斜式跑步机的相关信息。查看完信息后，触摸屏幕上的后退按钮。

5. 退出设备设置部分。

要退出设备设置部分，请触摸屏幕上的后退按钮。

如何使用维护部分

1. 选择设置主菜单。

详见左侧的步骤 1。

2. 选择维护部分。

在设置主菜单，滚动至 **MAINTENANCE**（维护）部分。

3. 更新控制台固件。

为取得最佳训练结果，请定期检查固件更新。

在使用无线网络时，触摸 **UPDATE**（更新）按钮检查固件更新。固件将自动开始更新。

为避免损坏上斜式跑步机，请勿在固件更新过程中关闭电源或拔出安全开关。

屏幕上会显示更新进度。更新完成后，上斜式跑步机会关闭后再次启动。否则，请将电源开关按到 **OFF**（关闭）位置，等待几秒，然后按到 **RESET**（复位）位置。注意：可能需要等待几分钟控制台才能使用。

注意：固件更新偶尔会让控制台功能和之前稍微有所不同。这类更新始终旨在改进您的运动体验。

4. 校准上斜式跑步机的坡度系统。

触摸 **CALIBRATE INCLINE**（坡度校准）按钮。然后触摸 **BEGIN**（开始）按钮校准坡度系统。上斜式跑步机会自动抬升到最大坡度，降低到最小坡度，然后返回初始坡度。这样即可校准坡度系统。触摸 **CANCEL**（取消）按钮返回维护部分。坡度系统校准后，触摸 **FINISH**（结束）按钮。

重要事项：坡度系统校准过程中，请勿让宠物、脚和其他物体靠近上斜式跑步机。如果发生紧急情况，从控制台拔出安全开关来停止坡度系统校准。

5. 退出维护部分。

要退出维护部分，请触摸屏幕上的后退按钮。

如何使用无线网络模式

控制台设计有无线网络模式功能，允许您建立无线网络连接。

1. 选择主菜单。

参见第 15 页步骤 2。

2. 选择无线网络模式。

触摸屏幕右下角的 **Wi-Fi**® 符号，进入无线网络模式。

3. 启用 Wi-Fi。

确保 **Wi-Fi** 已启用。如未启用，请触摸 **Wi-Fi** 切换按钮来启用无线连接。

4. 设置并管理无线网络连接。

Wi-Fi 启用后，屏幕上会显示可用网络列表。注意：显示无线网络列表可能需要花费数秒时间。

注意：您自己必须拥有装有 **802.11b/g/n** 路由器（启用 **SSID** 广播）的无线网络（不支持隐藏网络）。

网络列表出现后，触摸要连接的网络。注意：您需要知道自己的网络名称（**SSID**）。如果您的网络设置了密码，您还需要知道密码。

屏幕上会出现一个消息框，询问您是否想要连接选中的无线网络。触摸 **CONNECTION**（连接）按钮连接到网络，或者触摸 **CANCEL**（取消）按钮返回网络列表。如果网络设置了密码，触摸密码输入框。屏幕上会显示键盘。要在输入时查看密码，请触摸 **SHOW PASSWORD**（显示密码）复选框。

要使用键盘，请参见第 14 页“如何使用触摸屏”。

控制台连接至您的无线网络后，无线网络名称旁将会显示一个对勾。然后触摸屏幕上的后退按钮返回无线网络模式。

要断开无线网络连接，请选中该无线网络并触摸 **FORGET**（断开）按钮。

如果您连接加密网络时遇到问题，请确认您的密码是否正确。注意：密码区分大小写。

注意：控制台支持不安全加密方式和安全（WEP、WPA™ 和 WPA2™）加密方式。推荐使用宽带连接；性能取决于连接速度。

注意：如果在阅读完这些说明后您仍有疑问，请访问 **support.iFit.com** 寻求帮助。

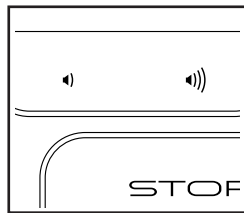
5. 退出无线网络模式。

要退出无线网络模式，请触摸屏幕上的后退按钮。

如何使用音响系统

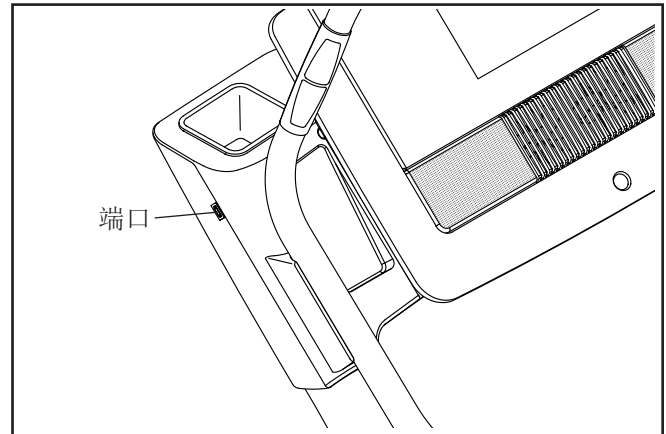
训练时，要使用控制台的立体声音响系统来播放音乐或有声读物，请将音频线一端的 3.5 毫米插头（未附带）插入控制台的插孔内，将另一端的 3.5 毫米插头插入个人音频播放机的插孔内；确保音频线缆完全插入。注意：可到当地电子产品商店购买音频线。

接着，按个人音频播放机上的播放按钮。使用控制台上的音量增减按钮或者通过个人音频播放机的音量控制来调节音量。



如何连接 HDMI 电缆

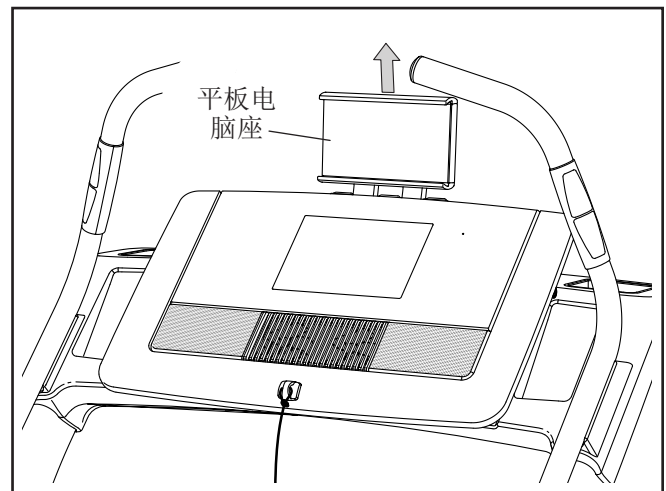
要在电视或显示器上显示控制台屏幕，请将一根 HDMI 电缆（未随机附带）插入控制台以及电视或显示器的端口；确保 HDMI 电缆完全插入。注意：可到当地电子产品商店购买 HDMI 电缆。



如何使用平板电脑座

重要事项：平板电脑座旨在供大多数全尺寸平板电脑使用。请勿将任何其他电子设备或物品放入平板电脑座。

要将平板电脑插入平板电脑座，请将平板电脑下缘放入储物槽。然后，将夹扣拉过平板电脑的上缘。确保平板电脑在平板电脑座内放稳。要从平板电脑座中取出平板电脑，请反过来执行这些操作。



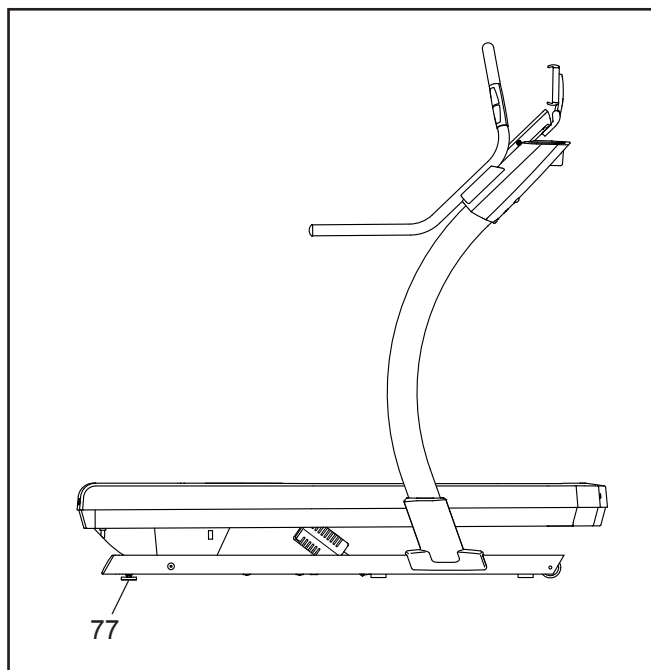
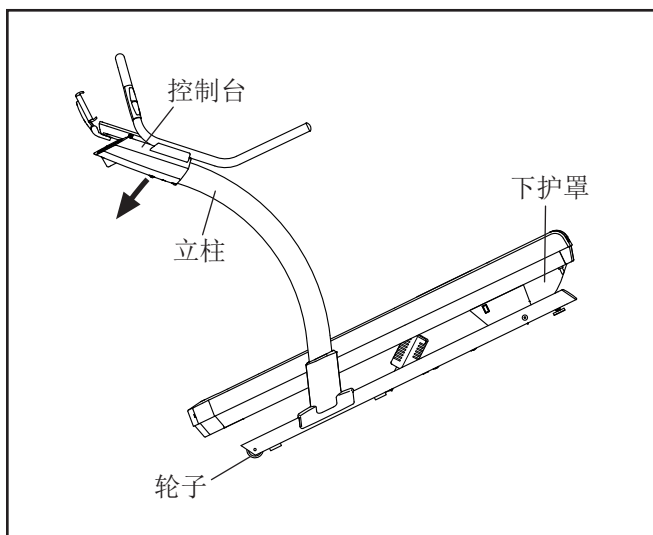
如何移动上斜式跑步机

移动上斜式跑步机之前，请将安全开关插入控制台，将坡度调节到最高水平，取下安全开关，然后拔下电源线。

鉴于此上斜式跑步机的尺寸和重量，移动时可能需要两到三人。抓牢控制台旁的立柱。将上斜式跑步机往后翻，直到可以使用轮子随意移动。小心：为降低受伤或损坏上斜式跑步机的可能性，请勿以塑料下护罩为着力点抬起上斜式跑步机。请勿拉拽控制台。

小心使用轮子推动上斜式跑步机到所需位置，然后将其降到水平位置。小心：为降低受伤可能性，移动上斜式跑步机时请务必万分小心。请勿尝试在不平整的表面移动上斜式跑步机。

确保上斜式跑步机在地板上摆放稳当。如果上斜式跑步机摇晃，哪怕很轻微，也要按实际情况转动调平脚(77)，直到不会再摇晃。



维护和故障检修

维护

定期维护对于保持最佳性能和减少磨损至关重要。每次使用上斜式跑步机前，请检查所有零部件并适当紧固。及时更换磨损零件。

定期清洁上斜式跑步机，并使跑带保持清洁干燥。首先，将电源开关按到 **OFF**（关闭）位置并拔下电源线。用一块蘸取少量温和肥皂水的湿布擦拭上斜式跑步机的外部零件。**重要事项：**不要在上斜式跑步机上直接喷洒液体。为避免损坏控制台，需避免使控制台受阳光直射。随后用软毛巾擦干上斜式跑步机。

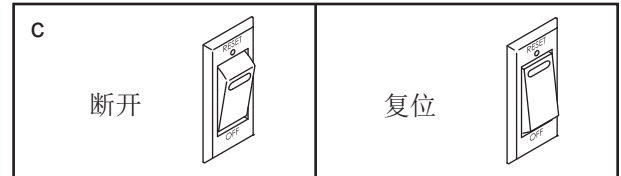
故障检修

上斜式跑步机的大多数问题可以通过以下简单步骤予以解决。找出相吻合的症状，然后遵照列出的步骤进行处理。如果需要进一步的帮助，请参见本手册封面。

症状：电源无法开启

- 确保电源线插入到正确接地的电源插座中（参见第 12 页）。如果需要使用延长线，只能使用不长于 1.5 米的 3 芯、14 号（2 平方毫米）电线。

- 插入电源线后，确保安全开关插入控制台。
- 检查上斜式跑步机支架上电源线附近的电源开关。若开关凸起（如图所示），则开关已断开。要复位电源开关，请等待五分钟，然后将开关按回 **RESET**（复位）位置。

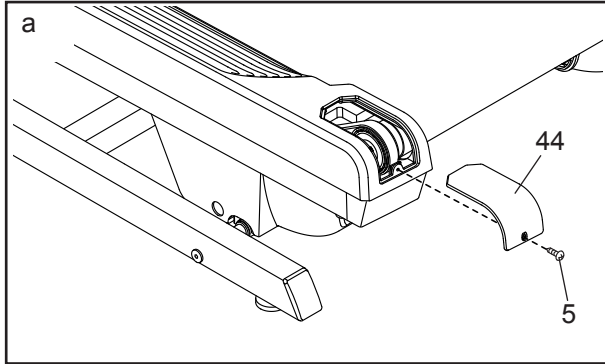


症状：跑步机在使用过程中断电

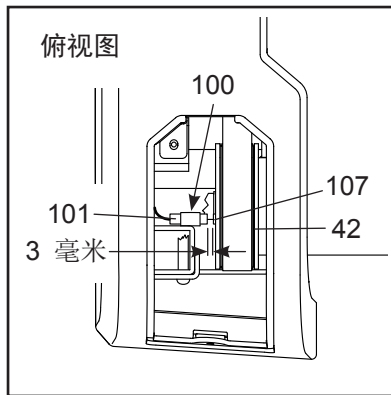
- 检查电源开关（参见上图）。若开关断开，请等待五分钟，然后将开关按回 **RESET** 位置。
- 确保电源线已插入。若电源线已插入，请将其拔出，等待五分钟之后再插回。
- 将安全开关从控制台上拔出，然后重新插入。
- 如果上斜式跑步机仍然不运转，请联系当地授权经销商（联系方式参见封底或经销商提供的售后服务卡）。

症状：控制台不能正确显示速度和里程

- a. 从控制台上取下安全开关并拔下电源线。接着，取下图示的 #8 x 3/4" 螺丝 (5) 和左踏脚边条盖板 (44)。



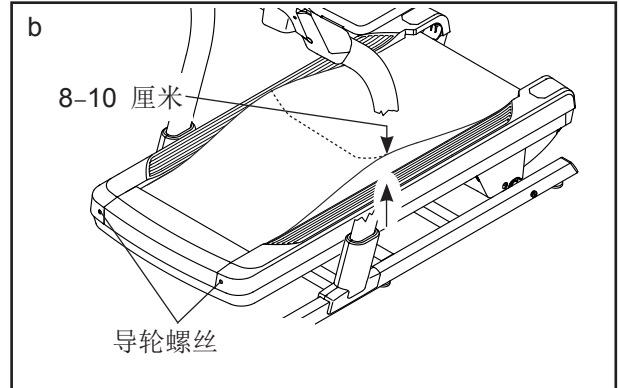
然后找到皮带轮 (42) 左侧的磁簧开关 (101) 和磁铁 (107)。转动皮带轮直到磁铁对准磁簧开关。必须确保磁铁和磁簧开关的间隙在 3 毫米左右。如有必要，可松开 #8 x 3/4" 夹扣螺丝 (100)，再稍微移动磁簧



开关，然后重新拧紧夹扣螺丝。参见本页顶部的插图。使用 #8 x 3/4" 螺丝 (5) 重新安装左踏脚边条盖板 (44)，然后让上斜式跑步机运行几分钟，检查设备能否正确读取速度。

症状：运动过程中，跑带的运转速度变慢

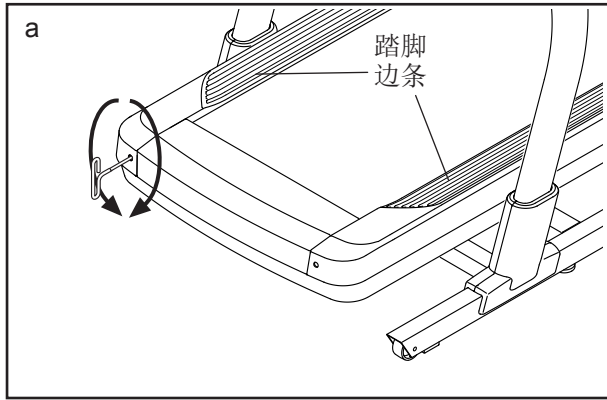
- a. 如果需要使用延长线，只能使用不长于 1.5 米的 3 芯、14 号 (2 平方毫米) 电线。
- b. 如果跑带过度拧紧，上斜式跑步机的性能有可能会减弱，跑带也有可能受损。首先，将坡度调整到 40%。然后，取下安全开关并拔下电源线。用六角扳手逆时针转动两个导轮螺丝，每次转动 1/4 圈。正确紧固跑带后，跑带每侧应能够抬离跑台 8 至 10 厘米。注意让跑带处于居中位置。然后插上电源线，插入安全开关，在上斜式跑步机上步行几分钟。重复该过程直到跑带正确紧固。



- c. 上斜式跑步机跑带上涂有高性能润滑剂。重要事项：除经授权维修代表指示外，不得将硅喷剂或其它物质涂到跑带或跑台上。这些物质可能影响跑带质量从而引起过度磨损。若您觉得跑带需要更多润滑，请参见本手册封面。
- d. 如果仍有问题，请联系当地授权经销商（联系方式参见封底或经销商提供的售后服务卡）。

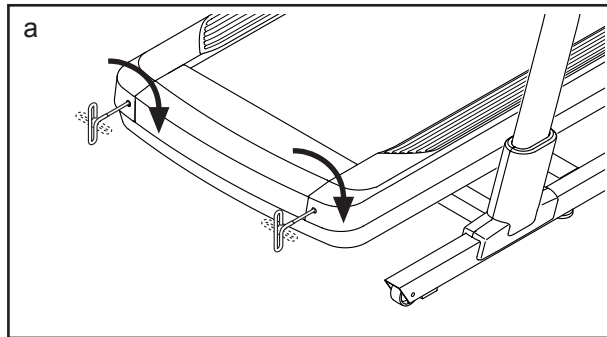
症状：跑带运转时偏离踏脚边条之间的居中位置

- a. **重要事项：**若跑带与踏脚边条相互摩擦，跑带可能会发生损坏。首先，取下安全开关并拔下电源线。如果跑带左偏，用六角扳手顺时针转动左侧导轮螺丝 1/2 圈；如果跑带右偏，逆时针转动左侧导轮螺丝 1/2 圈。注意不要过度拧紧跑带。然后插上电源线，插入安全开关，在上斜式跑步机上步行几分钟。重复该过程直到跑带位于居中位置。



症状：在跑或走时跑带打滑

- a. 首先，取下安全开关并拔下电源线。用六角扳手顺时针转动两个导轮螺丝，每次转动 1/4 圈。正确紧固跑带后，跑带每侧应能够抬高跑台 5 至 7 厘米。注意让跑带处于居中位置。然后插上电源线，插入安全开关，在上斜式跑步机上步行几分钟。重复该过程直到跑带正确紧固。



症状：上斜式跑步机的坡度变化不正确

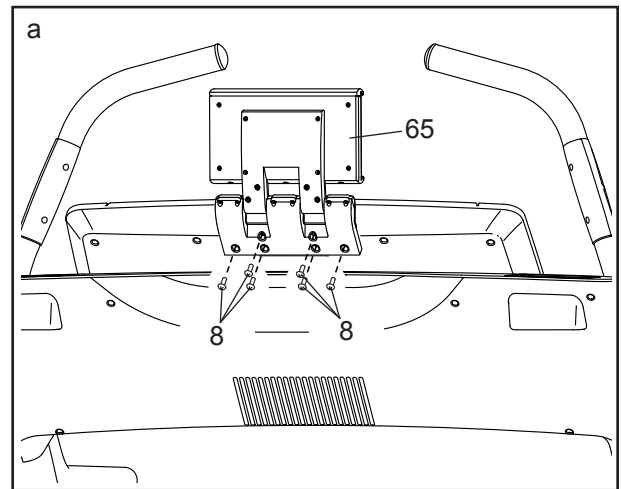
- a. 校准坡度系统（参见第 21 页步骤 4）。

症状：上斜式跑步机无法连接到无线网络

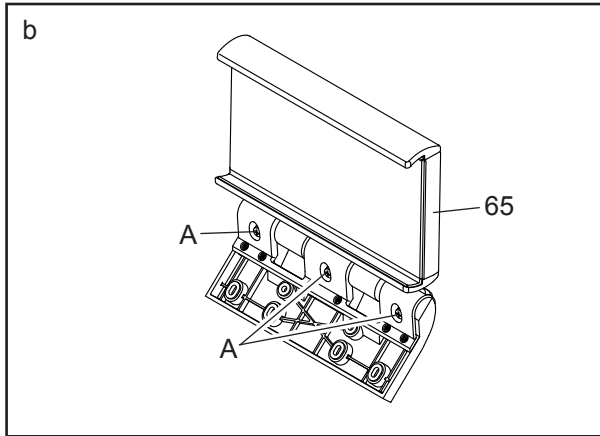
- a. 确保控制台的无线设置正确（参见第 21 页）。
- b. 确保您的无线网络设置正确。
- c. 如果仍有问题，请访问 support.iFit.com。

症状：平板电脑座无法保持固定

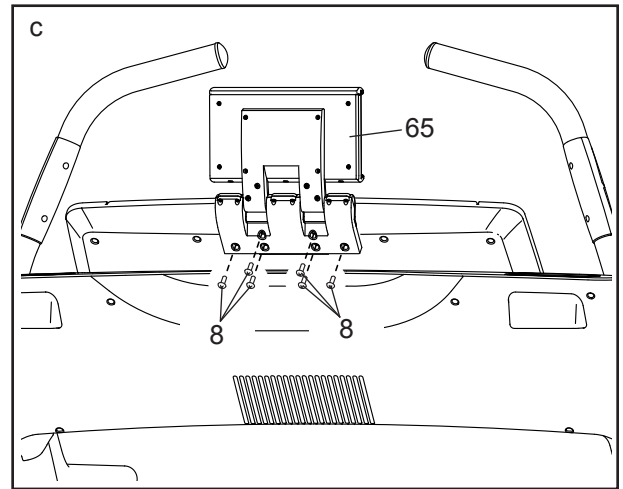
- a. 卸下平板电脑座（65）背面的六颗 M4 x 16mm 螺丝（8）。



b. 稍微拧紧图示的三颗螺丝 (A) (1/4 圈或更少), 直到平板电脑座 (65) 能够在转到所需位置后保持固定。



c. 用六颗 M4 x 16mm 螺丝 (8) 重新连接平板电脑座 (65); 先将所有六颗螺丝装入再拧紧。不要将螺丝拧得过紧。



运动指导

警告：开始运动前请先咨询医生。这一点对于 35 岁以上或有健康问题的人士尤为重要。

心率监测器并非医疗设备。很多因素都可以影响心率读数的准确度。心率监测器只能作为运动辅助工具，用以确定心率的大体趋势。

以下指导将有助于规划您的训练程序。如果需要详细运动信息，请购买相关书籍或咨询医生。请牢记：营养合理和休息充足是训练取得圆满结果的必要条件。

运动强度

无论您的目标是燃烧脂肪还是增强自身的心血管系统，正确的运动强度对获得理想结果至关重要。以自己的心率为指导，您可以找到适当的运动强度。下表列出了燃烧脂肪和有氧运动的推荐心率值。

165	155	145	140	130	125	115	❤️
145	138	130	125	118	110	103	❤️
125	120	115	110	105	95	90	❤️
20	30	40	50	60	70	80	

要找到适合自己的强度，首先在图表底部位置找到自己的年龄（年龄请四舍五入至靠近的年龄段）。然后找到自己年龄上方对应的三个数字。这三个数字确定了您的“训练区域”。最小的数值是燃烧脂肪的推荐心率值，中间的数值是最大限度燃烧脂肪的推荐心率数值，最大的数值是有氧运动的推荐心率数值。

燃烧脂肪：要有效燃烧脂肪，必须以相对较低的强度长时间运动。运动刚开始几分钟，身体会消耗碳水化合物卡路里提供能量。之后，身体才开始消耗储存的脂肪提供能量。如果您的目标是燃烧脂肪，请调节运动强度直到心率接近训练区域的下限数值。要最大限度地燃烧脂肪，请调节运动强度直到心率接近训练区域的中间数值。

有氧运动：如果您的目标是增强心肺功能，您就必须进行有氧运动。有氧运动是指需要大量氧气的长时间运动。进行有氧运动时，请调节运动强度直到心率接近训练区域的上限数值。

运动指导

热身运动：每次开始运动前先进行 5 至 10 分钟的伸展练习和低强度练习。适当的热身运动可以提高体温和心率，促进血液循环，从而为后面的运动做准备。

训练区域运动：保持心率处于您的训练区域，运动 20 至 30 分钟。（在运动开始的最初几周，请不要使心率保持在训练区域内超过 20 分钟）。运动时，要有规律地深呼吸，切勿屏住呼吸。

放松运动：正式运动完成后，要预留 5 至 10 分钟做伸展运动来进行放松。这样可以增加肌肉的柔韧性，有助于防止运动后出现不适。

运动频率

为了维持和改善身体状况，需要每周完成三次运动，两次运动之间至少休息一天。几个月之后，您就可以完成每周五次运动的运动量。当然，这必须根据您的自身情况与需要而定。记住，通往成功之门的钥匙就是让运动成为您日常生活中定期进行、令人愉快的一部分。

零件清单

型号: NETL21718-CH.0 R0518A

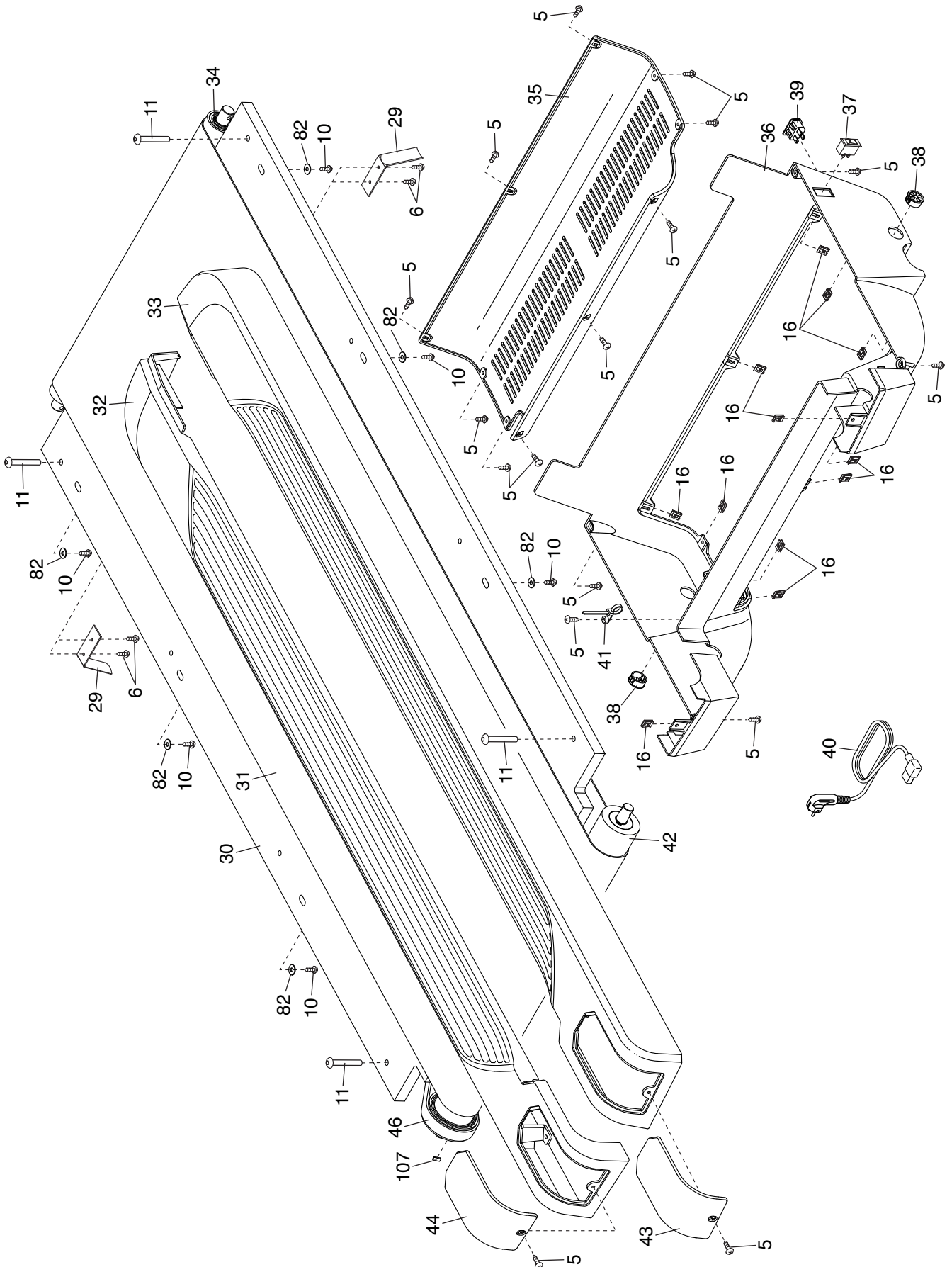
索引号	数量	说明	索引号	数量	说明
1	4	3/8" x 5 1/2" 螺丝	51	4	减震弹簧
2	1	#8 x 3/4" 机械螺丝	52	1	底座线束
3	8	3/8" 星形垫圈	53	4	橡胶减震垫
4	2	#8 x 3/4" Tek 自钻螺丝	54	2	大转轴衬套
5	57	#8 x 3/4" 螺丝	55	1	电子元件盖板
6	4	3/8" 导带器螺丝	56	1	坡度马达顶盖
7	6	#8 x 1/2" 螺丝	57	1	坡度制动托架
8	6	M4 x 16mm 螺丝	58	1	坡度马达底部托架
9	8	#8 x 3/4" 华司头螺丝	59	4	坡度马达衬套
10	8	#8 x 5/8" 螺丝	60	1	坡度马达
11	4	5/16" x 1 1/2" 螺丝	61	1	电子元件托架
12	2	1/4" x 1/2" 螺丝	62	1	控制器
13	4	1/4" x 2 1/2" 螺丝	63	1	电阻器
14	1	3/8" x 1 1/2" 螺栓	64	1	驱动马达
15	1	3/8" x 2 3/8" 螺栓	65	1	平板电脑座
16	12	护罩夹扣	66	1	支架
17	14	#8 x 1/2" 华司头螺丝	67	1	心率胸带
18	4	3/8" x 3 1/4" 螺丝	68	1	左立柱外盖板
19	6	3/8" 垫圈	69	1	左立柱内盖板
20	2	5/16" 马达螺栓	70	1	右立柱内盖板
21	2	3/8" x 2 3/8" 螺丝	71	1	右立柱外盖板
22	4	3/8" x 2 3/4" 螺丝	72	2	轮子
23	2	#8 星形垫圈	73	4	底座垫
24	1	控制台后盖	74	1	底座
25	4	5/16" 平垫圈	75	1	立柱线束
26	4	3/8" 螺母	76	3	圆索环
27	4	5/16" 螺母	77	2	调平脚
28	1	1/4" 螺母	78	2	轴
29	2	导带器	79	2	底座端盖
30	1	跑台	80	1	警示贴
31	1	跑带	81	2	警示贴
32	1	左踏脚边条	82	6	1/4" 平垫圈
33	1	右踏脚边条	83	1	立柱
34	1	导轮	84	3	控制台接地线
35	1	下护罩	85	2	短扶手握把
36	1	下护罩	86	4	扶手端盖
37	1	电源开关	87	2	顶部脉搏触板
38	2	下护罩索环	88	2	长扶手握把
39	1	插座	89	1	右扶手
40	1	电源线	90	1	左扶手
41	8	扎带	91	1	左储物槽
42	1	驱动滚轮/皮带轮	92	1	控制台底座
43	1	右踏脚边条盖板	93	1	控制台
44	1	左踏脚边条盖板	94	1	右储物槽
45	4	小转轴衬套	95	1	键
46	1	传动带	96	1	HDMI 电缆
47	1	前护罩盖板	97	2	#3 x 3/8" 螺丝
48	1	前护罩	98	4	#8 x 1" 螺丝
49	8	减震杆盖	99	2	#8 x 5/8" 盘头螺丝
50	4	弹簧	100	1	#8 x 3/4" 夹扣螺丝

索引号	数量	说明	索引号	数量	说明
101	1	磁簧开关	107	1	磁铁
102	1	磁簧开关夹	108	2	底部脉搏触板
103	1	马达隔振器	109	4	M4 x 16mm 盘头螺丝
104	2	马达衬套	110	2	中文警示贴
105	1	滤波器	111	1	中文警告贴
106	1	#8 螺母	*	-	用户手册

注意：零件规格若有变化，恕不另行通知。要了解订购替换零件的信息，请参见本手册封底。*图中未显示这些零件。

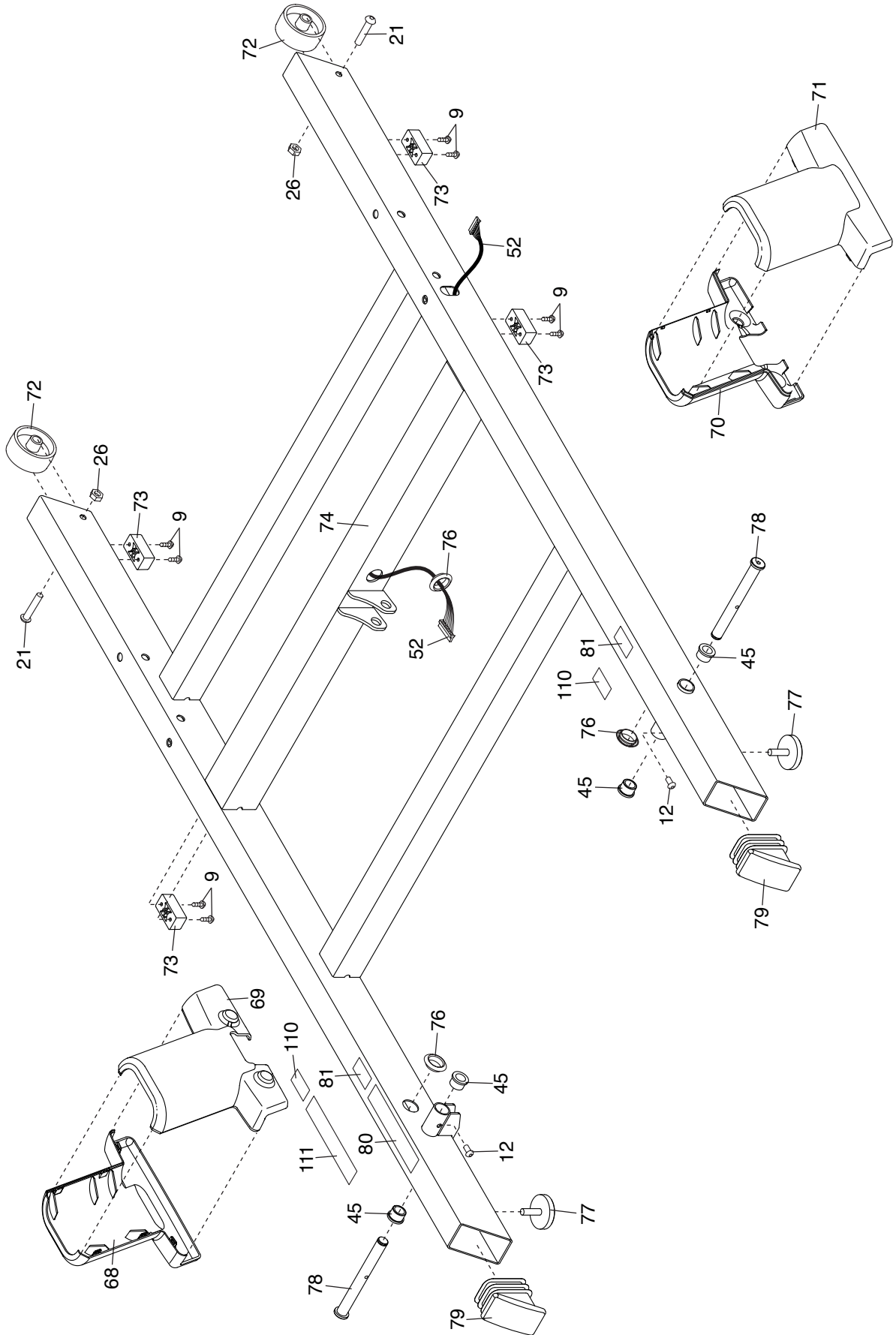
分解图 A

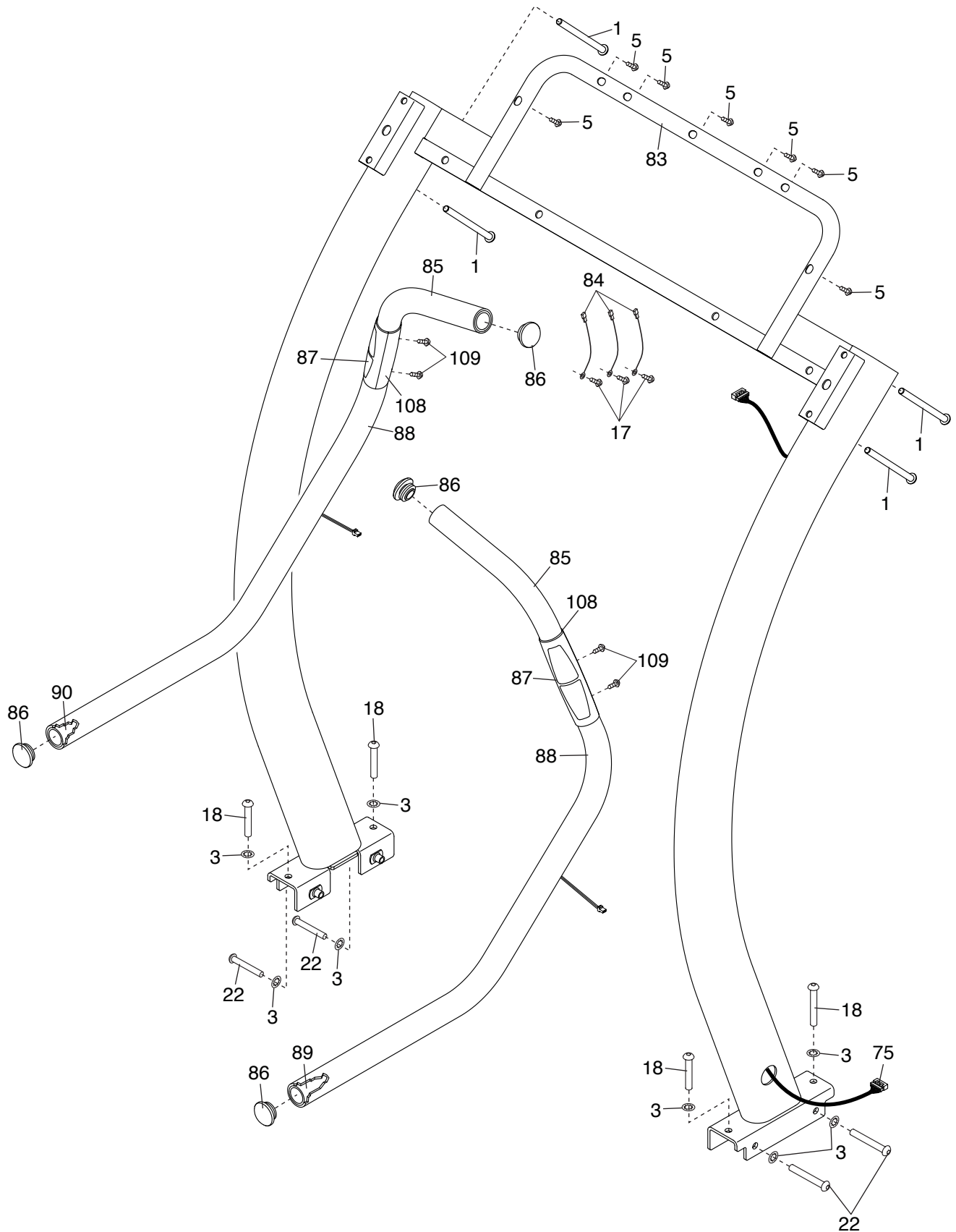
型号: NETL21718-CH.0 R0518A



分解图 C

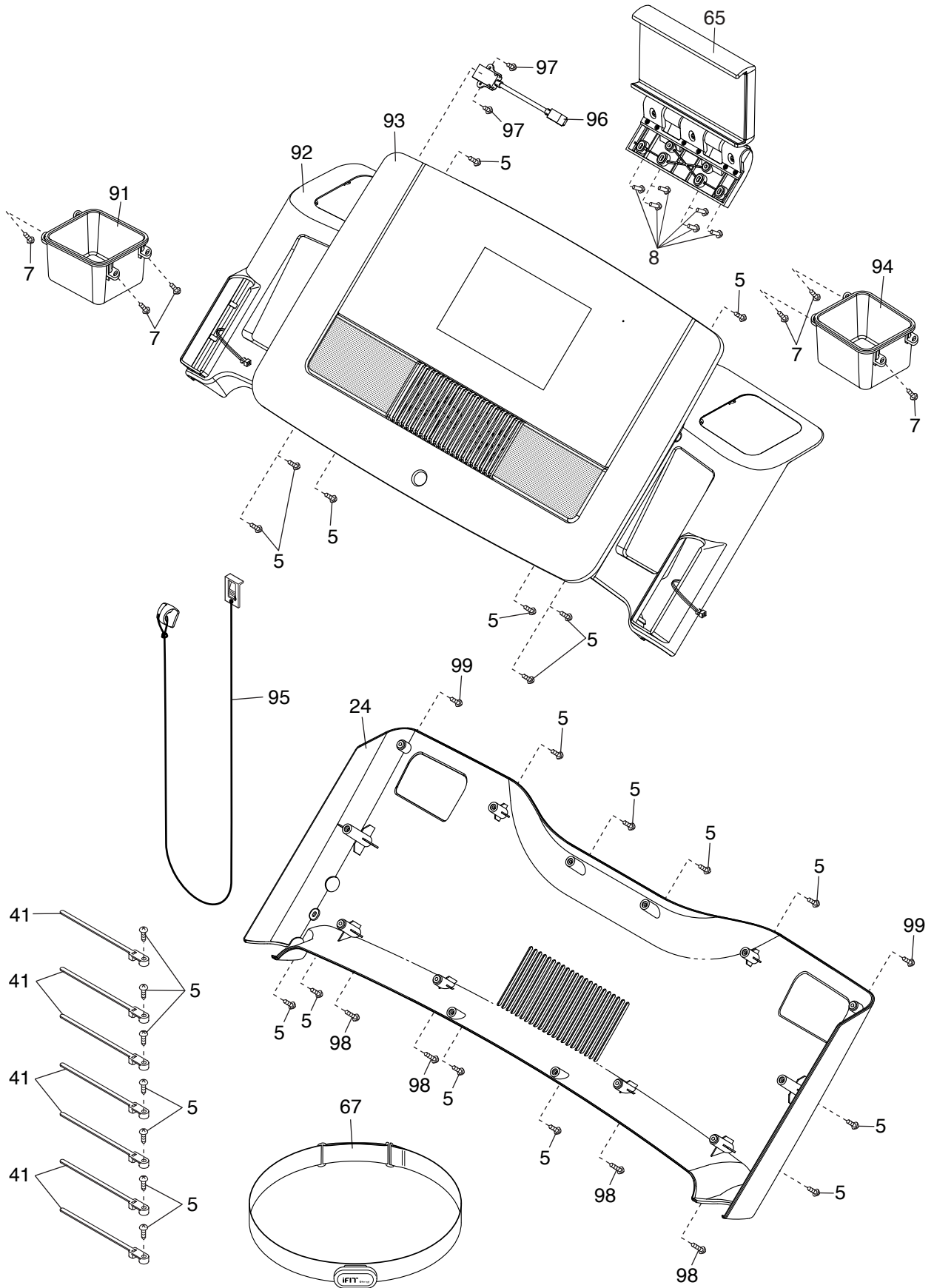
型号: NETL21718-CH.0 R0518A





分解图 E

型号: NETL21718-CH.0 R0518A



售后服务

若需维修、咨询、投诉等售后服务，请联系 ICON 授权经销商。

为方便我们向您提供帮助，请准备好以下信息：

- 产品型号和产品序列号（参见用户手册封面）
- 产品名称（参见用户手册封面）
- 零件索引号及说明（参见本手册结尾处的“零件清单”和“分解图”）

有限保证

ICON 授权经销商（分销商）保证本产品在使用条件下无工艺和材料缺陷。驱动马达的保修期为自购买之日起五（5）年。零件和人工的保证期为自购买之日起一（1）年。

本保证仅适用于原购买者（客户）且不可转让。根据此保证，经销商的义务仅限于通过授权服务提供商维修或更换（由分销商决定）本产品。所有申请了保修索赔的维修必须由分销商预先批准。本保证不适用于产品货损。如有以下情况，本保证自动失效：（1）产品用作店铺展示模型，（2）未遵循此手册中的所有说明和警告，（3）产品使用过度或使用不当，（4）产品用于商业或租赁用途。除上述特别声明的条款外，此分销商未授权其他任何保证。

对于以下损失，此分销商不承担任何责任：（1）对于使用本产品所产生或与之相关的间接损失、特别损失或衍生性损失；（2）任何经济损失、财产损失、营业收入或利润损失、乐趣或使用价值的丧失、拆除或安装的成本；（3）其他任何衍生性损失。某些地区不允许排除或限制附带损失或衍生性损失。因此，上述限制可能不适用于这些地区的客户。

下述保证协议可以代替任何其他保证，对适销性或特定用途的适用性的任何默示保证的范围和持续时间都受到此处所述条款限制。某些地区不允许限制默示保修期。因此，上述限制可能不适用于这些地区的客户。此保证提供具体的法律权利；不同地区的客户享有的权利可能不同。

要获取保修服务，请联系下方列出的 ICON 授权经销商。请准备好提供产品型号和序列号（参见本手册封面）。

ICON 授权经销商：