

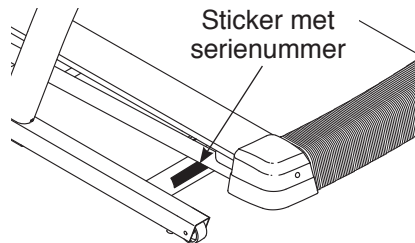
NordicTrack[®]

X7ⁱ INCLINE TRAINER

Modelnr. NETL24810.2

Serienr. _____

Schrijf het serienummer hierboven
voor verdere raadpleging.

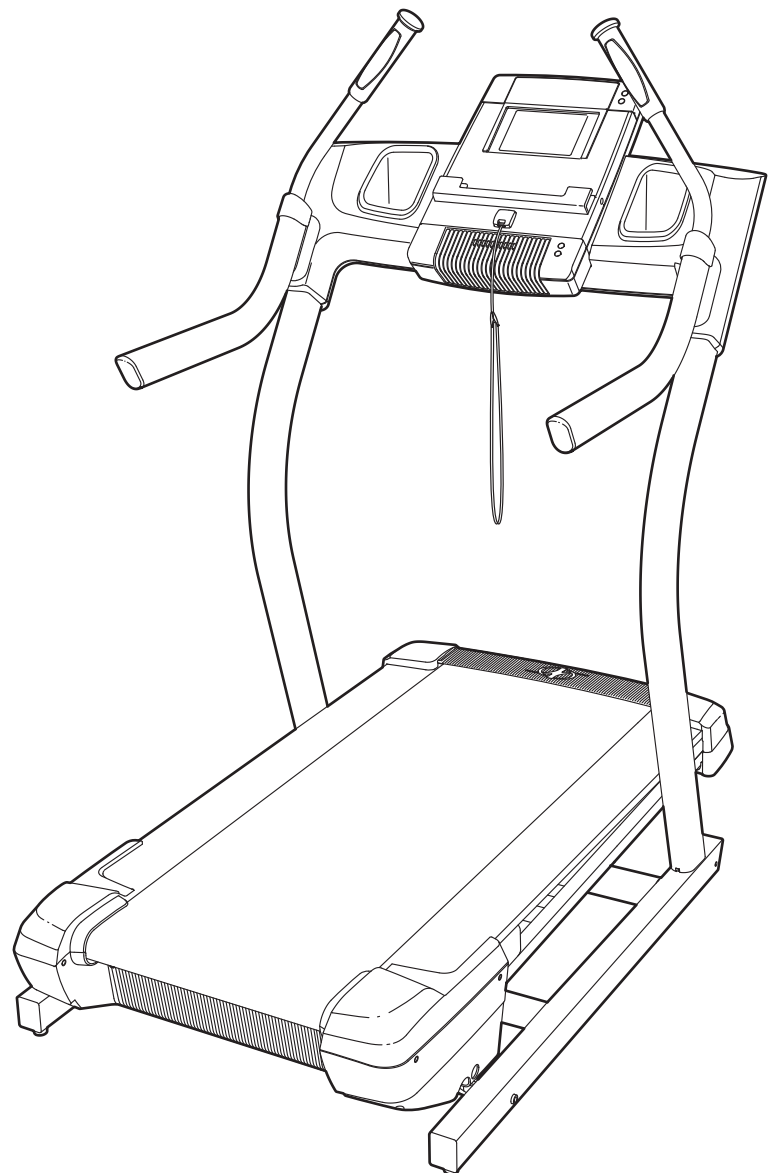


GEBRUIKERSHANDLEIDING

VRAGEN?

Als u nog vragen hebt of er zijn
onderdelen die ontbreken of
beschadigd zijn, neem dan contact
op met de winkel waar u dit product
hebt gekocht.

Bezoek onze website:
www.iconsupport.eu



⚠ OPGELET

Lees voor gebruik van dit
apparaat alle instructies en
voorzorgsmaatregelen in deze
handleiding. Bewaar deze
handleiding voor verdere
raadpleging.

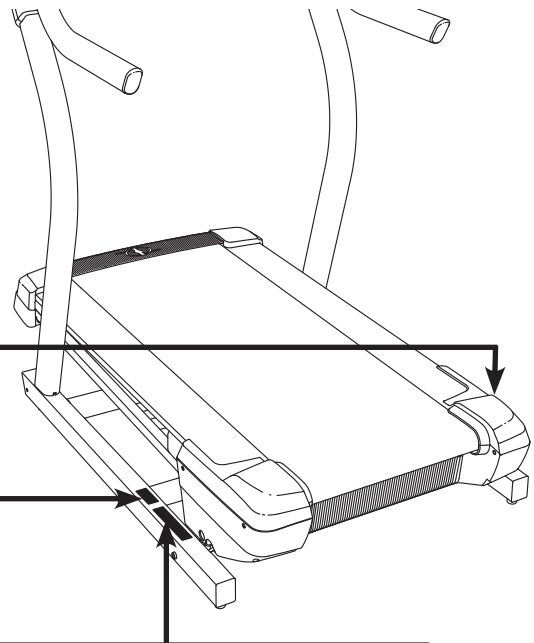
www.iconeurope.com

INHOUD

DE STICKERS MET WAARSCHUWING	2
BELANGRIJKE VOORZORGSMAATREGELEN	3
VOORDAT U BEGINT	5
ONDERDEEL IDENTIFICATIESCHEMA	6
MONTAGE	7
DE HARTSLAG MONITOR	13
GEBRUIK EN BIJSTELLEN	14
PROBLEMEN OPLOSSEN	27
HOE DE HELLINGTRAINER TE VERPLAATSEN	29
RICHTLIJNEN VOOR HET OEFENEN	30
LIJST MET ONDERDELEN	31
GEDETAILLEERDE TEKENING	32
HET BESTELLEN VAN ONDERDELEN	Laatste pagina
RECYCLING INFORMATIE	Laatste pagina

DE STICKERS MET WAARSCHUWING

De waarschuwingstickers hier afgebeeld zijn met dit product inbegrepen. Plak de stickers op de aangegeven plaatsen over de Engelse waarschuwingen heen. De hier getoonde sticker(s) met waarschuwing is/zijn op de aangegeven plaats(en) geplakt. **Raadpleeg de laatste pagina van deze handleiding wanneer een sticker ontbreekt of niet leesbaar is en vraag om een vervangende sticker. Plak de sticker op de aangegeven plaats.** Aandacht: de sticker(s) worden niet op ware grootte weergegeven.



⚠ OPGELET
Houdt Uw handen en voeten tijdens het gebruik van de loopband van deze plaatsen weg.

⚠ WAARSCHUWING: Lees and volg waarschuwingen en krijg goede instructie voordat gebruik van dit apparaat. 

 <ul style="list-style-type: none">•Ga altijd op de zijrails staan bij het starten en stoppen van de loopband.•Stel de snelheid geleidelijk bij.•Houdt U tijdens het gebruik van de loopband vast aan de handleuningen om te voorkomen dat U valt draag ook altijd de veiligheidsklip.	 <ul style="list-style-type: none">•Stop wanneer u zich niet goed voelt, duizelig of kortademig wordt.•Laat kinderen niet in de buurt van of op de loopband spelen.•Haal de sleutel uit het apparaat wanneer U deze niet gebruikt.	 <ul style="list-style-type: none">•Blijf met uw kleding, uw vingers en hoofdhaar uit de buurt van de lopende band.•Probeer nooit tijdens het gebruik de loopband te repareren of bij te stellen.•Draag altijd sportschoenen wanneer U op de loopband oefent.
---	---	--

BELANGRIJKE VOORZORGSMATREGELEN

⚠ WAARSCHUWING: bestudeer voordat u de hellingtrainer gaat gebruiken alle belangrijke voorzorgsmaatregelen en instructies in deze handleiding en alle waarschuwingen op uw hellingtrainer om het risico op ernstig letsel te verminderen. ICON is niet aansprakelijk voor persoonlijk letsel of schade door het gebruik van dit product.

1. Raadpleeg uw huisarts voordat u met dit of enig ander oefenprogramma begint. Dit is bijzonder belangrijk voor mensen ouder dan 35 of mensen met gezondheidsproblemen.
2. Het is de verantwoordelijkheid van de eigenaar om zich ervan te vergewissen dat allen die de hellingtrainer gebruiken voldoende op de hoogte zijn van alle voorzorgsmaatregelen en waarschuwingen.
3. Gebruik de hellingtrainer alleen zoals beschreven.
4. Gebruik de hellingtrainer uitsluitend binnenshuis en uit de buurt van vocht en stof. Plaats de hellingtrainer niet in een garage, op een overdekt terras of bij water.
5. Plaats de hellingtrainer op een vlakke ondergrond met minstens 2,4 m ruimte achter de hellingtrainer en 0,6 m ruimte aan iedere kant van de hellingtrainer. Zorg ervoor dat de hellingtrainer geen luchtopeningen blokkeert. Leg een matje onder de hellingtrainer om uw vloer of de vloerbedekking te beschermen.
6. Gebruik de hellingtrainer niet waar spuitbussen gebruikt worden of waar zuurstof beheerd wordt.
7. Houd te allen tijde kinderen jonger dan 12 jaar en huisdieren bij de hellingtrainer vandaan.
8. De hellingtrainer mag alleen door personen die minder dan 159 kg wegen gebruikt worden.
9. Laat nooit meer dan één persoon tegelijk de hellingtrainer gebruiken.
10. Draag bij gebruik van de hellingtrainer de juiste kleding. Draag geen losse kleding die in de hellingtrainer verstrikt kan raken. Sportsuspensiors worden aangeraden voor zowel mannen als vrouwen. *Draag altijd gym schoenen. Gebruik de hellingtrainer nooit op blote voeten, met alleen sokken of sandalen aan.*
11. Steek de stekker alleen in een geaard stopcontact (zie bladzijde 13). Geen enkel ander apparaat mag op dezelfde groep aangesloten zijn.
12. Als u een verlengsnoer nodig heeft, gebruik dan alleen een 3 draadig, 1 mm² (maat 14) snoer van maximaal 1,5 m.
13. Houd de stekker uit de buurt van warmtebronnen.
14. Loop nooit op de loopriem wanneer de elektriciteit uitgeschakeld is. Gebruik de hellingtrainer niet wanneer het snoer of de stekker beschadigd is, of wanneer de hellingtrainer niet goed werkt. (Zie **PROBLEMEN OPLOSSEN** op bladzijde 27 als de hellingtrainer niet goed werkt.)
15. Lees de noodstopprocedure grondig door, begrijp wat u gelezen heeft en test de procedure voordat u de hellingtrainer gebruikt (raadpleeg **HOE HET APPARAAT AAN TE ZETTEN** op bladzijde 16).
16. Start de hellingtrainer nooit terwijl u op de loopriem staat. Houd u altijd aan de handleidingen vast terwijl u de hellingtrainer gebruikt.

17. De hellingtrainer kan op hoge snelheden draaien. Stel de snelheid geleidelijk bij om plotselinge schokken bij het versnellen te voorkomen.
18. De hartslagmonitor is geen medisch instrument. Diverse factoren zoals beweging, kunnen de juistheid van de metingen beïnvloeden. De hartslagmonitor dient slechts om de hartslag globaal te meten, als hulpmiddel bij uw oefeningen.
19. Laat de hellingtrainer nooit zonder toezicht draaien. Verwijder altijd de sleutel, trek de stekker uit het stopcontact, en zet de stroomschakelaar in de uitstand wanneer de hellingtrainer niet gebruikt wordt. (Zie de tekening op bladzijde 5 om te zien waar de stroomschakelaar zit.)
20. Voltooi eerst de montage van de hellingtrainer voordat u deze verplaatst. (Zie MONTAGE op bladzijde 7 en HOE DE HELLINGTRAINER TE VERPLAATSEN op bladzijde 29.) U moet in staat zijn om 20 kg veilig op te kunnen tillen om de hellingtrainer te verplaatsen.
21. Bij het vouwen of verschuiven van de hellingtrainer dient u erop te letten dat de opbergvergrendeling het onderstel stevig in de opslagstand houdt.
22. Steek geen enkel voorwerp in een opening van de hellingtrainer.
23. Controleer regelmatig of alle onderdelen nog goed vast zitten en verstevig ze indien nodig.
24. **GEVAAR:** trek de stekker na gebruik altijd direct uit het stopcontact. Doe dit ook bij het schoonmaken van de hellingtrainer, voor het plegen van onderhoud en voor het bijstellen zoals in deze handleiding beschreven. Verwijder nooit de motorkap tenzij een servicemonteur dat aangeeft. Onderhoud, anders dan de procedures in deze handleiding moet uitsluitend uitgevoerd worden door een erkende servicemonteur.
25. De hellingtrainer is uitsluitend voor huiselijk gebruik bedoeld. Gebruik de hellingtrainer niet commercieel, niet voor verhuur of in een instelling.
26. Te veel oefenen kan leiden tot ernstig letsel of tot de dood. Als u zich duizelig voelt of pijn voelt, stop dan meteen met het oefenen en begin met een afkoeling.

BEWAAR DEZE INSTRUCTIES

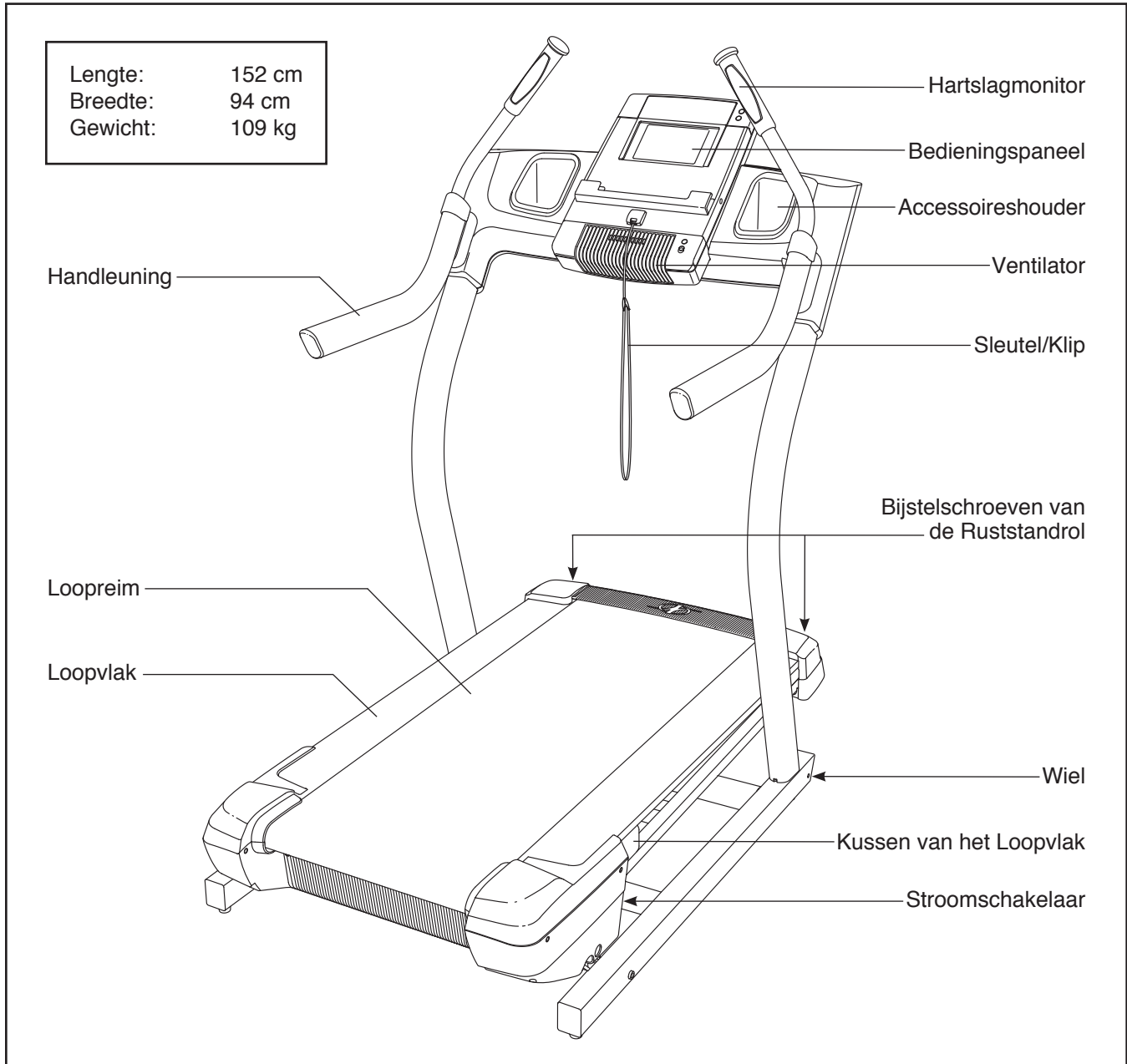
VOORDAT U BEGINT

Fijn dat u de revolutionaire hellingtrainer NORDICTRACK® INCLINE TRAINER X7i INTERACTIVE. De INCLINE TRAINER X7i INTERACTIVE heeft een reeks indrukwekkende mogelijkheden die ontwikkeld zijn om het oefenen thuis doeltreffender en prettiger te maken.

Lees, voor uw welzijn, deze handleiding zorgvuldig door voor gebruik van de interactieve

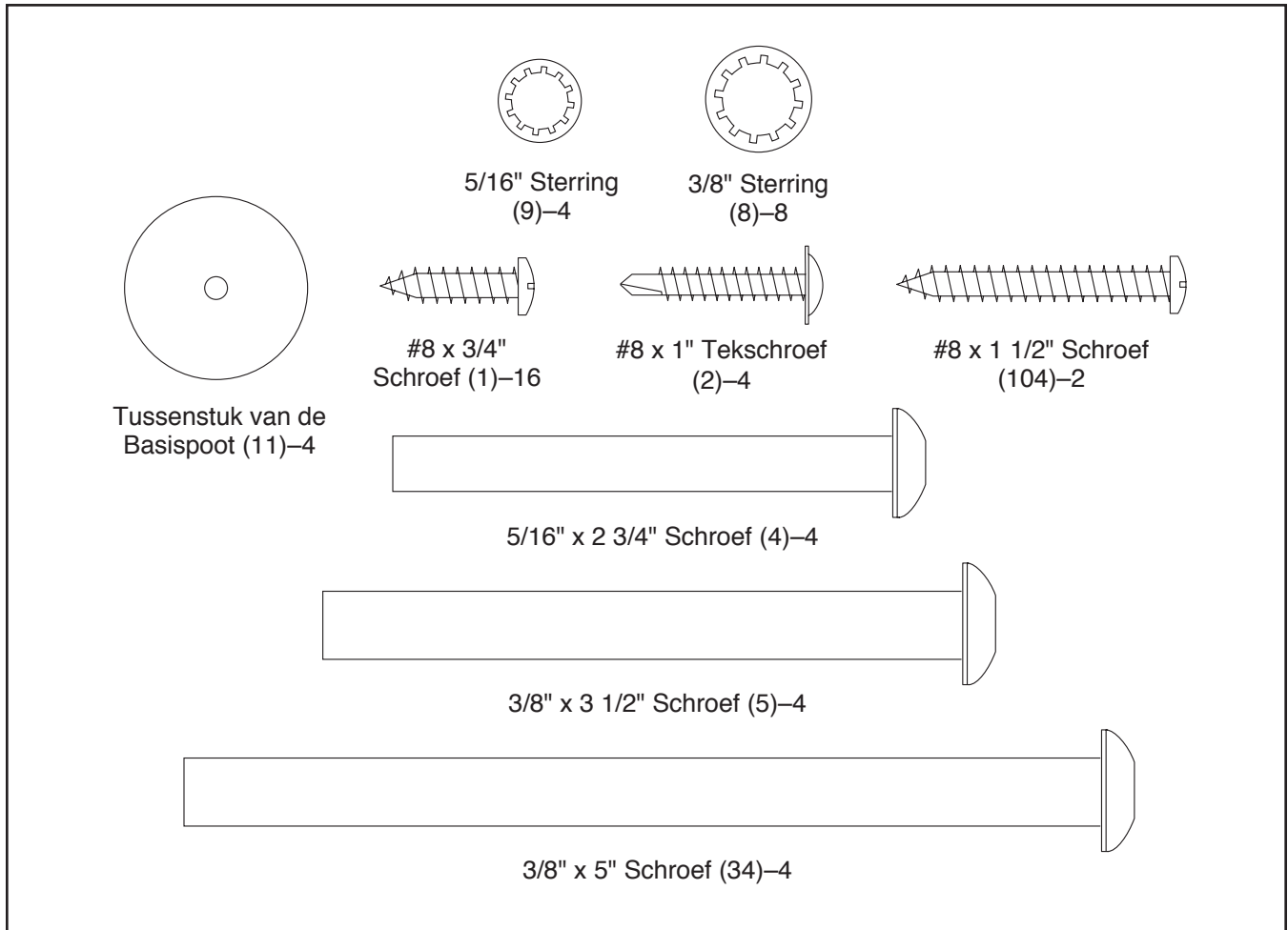
hellingtrainer. Raadpleeg de omslag van deze handleiding als u nog vragen hebt. Noteer het productnummer en het serienummer voordat u met ons contact opneemt. De plaats waar u de stickers met het productnummer en het serienummer kunt vinden wordt op de omslag van de handleiding aangegeven.

Bekijk eerst aandachtig de tekening hieronder en de verschillende onderdelen, voordat u verder leest.



ONDERDEEL IDENTIFICATIESHEMA


Raadpleeg de tekeningen hieronder om de kleine onderdelen voor de montage te herkennen. Het nummer tussen haakjes onder elke tekening is het nummer van het onderdeel van de LIJST MET ONDERDELEN achterin deze handleiding. Het getal tussen de haakjes is de hoeveelheid die nodig is voor de montage. **Aandacht: als een onderdeel zich niet in de hardwareset bevindt, controleert u of deze al vooraf is gemonteerd. Er zijn mogelijk extra metalen onderdelen meegeleverd.**



MONTAGE

- Montage moet door twee personen worden uitgevoerd.
- Plaats de hellingtrainer op een open plek en verwijder het verpakkingsmateriaal. Gooi het verpakkingsmateriaal niet weg totdat u de hellingtrainer volledig hebt gemonteerd.
- Tijdens het vervoer kan een klein beetje smeermiddel aan de bovenkant van de loopriem of de verpakkingsmateriaal terecht zijn gekomen. Dit is normaal. Als er zich smeermiddel op de bovenkant van de loopriem bevindt, kunt u deze eenvoudigweg afvegen met een zachte doek en een reiniger zonder schuurmiddel.

- Voor het herkennen van de kleine onderdelen, kijkt u op pagina 6.
- Voor montage heeft u het volgende gereedschap:

de meegeleverde inbusleutels 

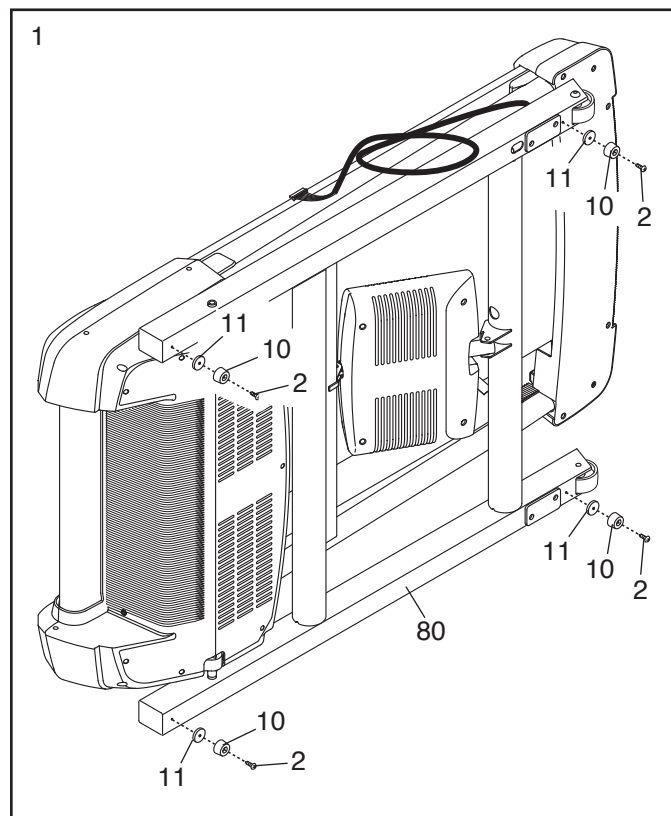
een kruiskopschroevendraaier 

Om schade aan onderdelen te vermijden, moet u geen elektrisch gereedschap.

1. Zorg ervoor dat het snoer niet in het stopcontact zit.

Kantel de hellingtrainer met hulp van een tweede persoon voorzichtig op de linkerkant. **Laat een tweede persoon de hellingtrainer vasthouden zodat deze niet omvalt.**

Maak vier Basispoten (10) en vier Tussenstukken van de Basispoot (11) op de aangegeven plaatsen aan de Basis (80) vast met vier #8 x 1" Tekschroeven (2). **Draai de Tekschroeven niet te vast.**



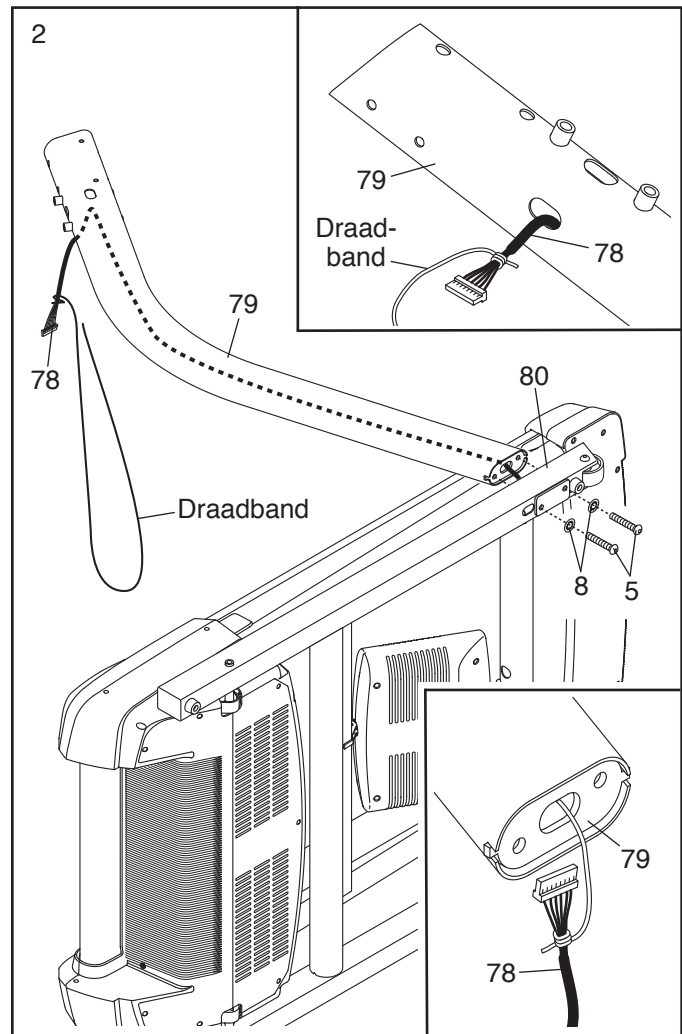
2. Zoek naar de Rechter Staander (79), aangegeven met "Right" (*L* of *Left* geeft links aan; *R* of *Right* geeft rechts aan). Houd de Rechter Staander bij de hellingtrainer.

Bekijk de onderste inzettekening. Maak de draadband in de Rechter Staander (79) rond het uiteinde van de Draad van de Staander (78) vast. **Bekijk de bovenste inzettekening.** Trek dan aan het andere uiteinde van de draadband totdat de Draad van de Staander uit het gat in de zijkant aan de bovenkant van de Rechter Staander komt.

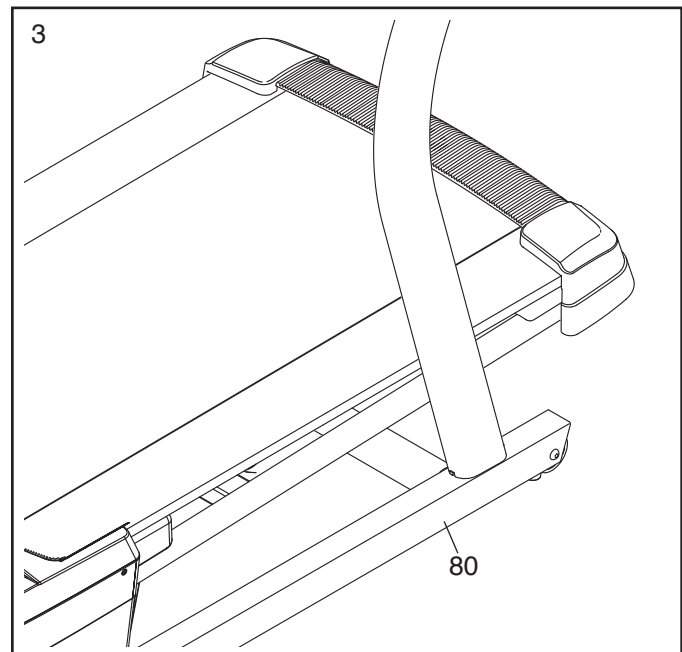
Draai de Rechter Staander (79) zoals afgebeeld. Maak de Rechter Staander aan de de Basis (80) vast met twee 3/8" x 3 1/2" Schroeven (5) en twee 3/8" Sterringen (8). **Draai de Schroeven eerst handmatig aan en draai ze dan vast. Zorg ervoor dat de Draad van de Staander (78) niet bekneld raakt.**

Kantel de hellingtrainer met hulp van een tweede persoon voorzichtig op de rechterkant. **Laat een tweede persoon de hellingtrainer vasthouden zodat deze niet omvalt.**

Maak de Linker Staander (niet afgebeeld) op dezelfde manier vast. Aandacht: er zijn geen draden aan de linkerkant.

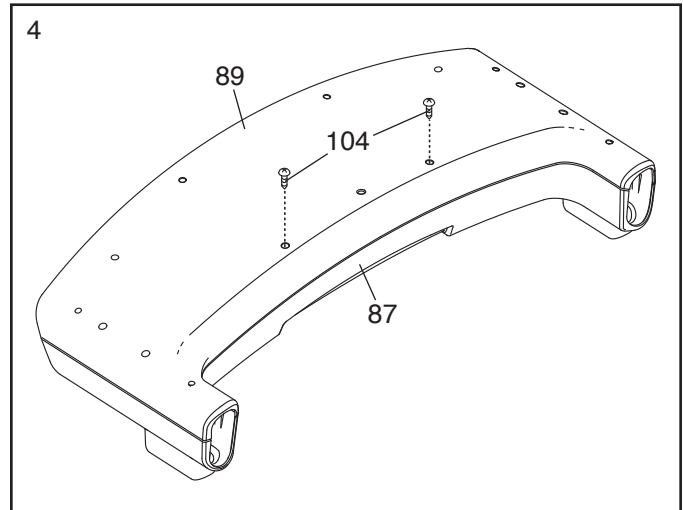


3. Kantel de hellingtrainer met hulp van een tweede persoon voorzichtig naar beneden zodanig dat de Basis (80) plat op de vloer zit.



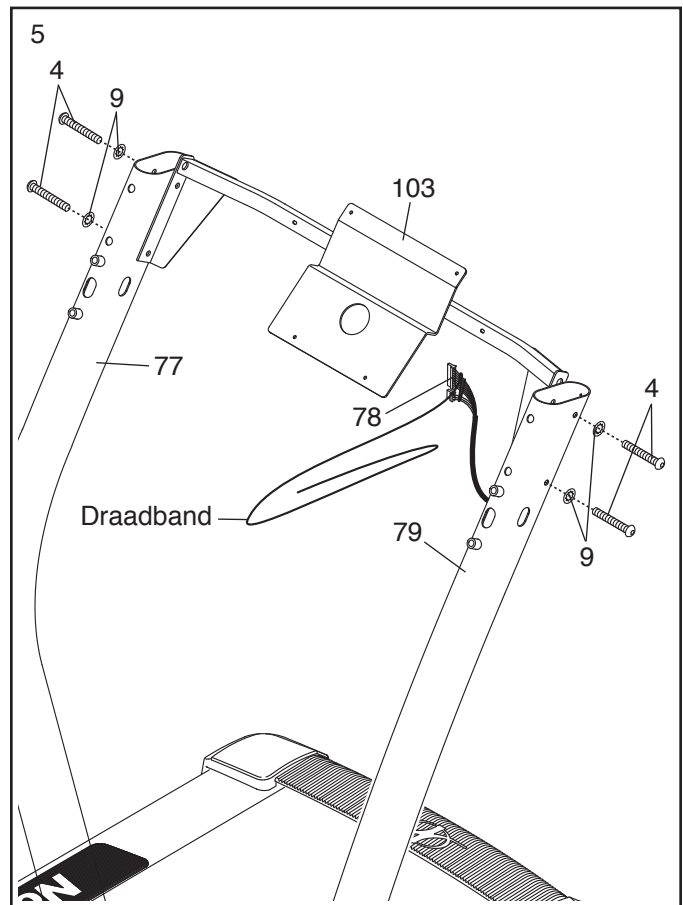
4. Plaats de Kap van het Bedieningspaneel (87) omgekeerd op een zachte oppervlakte.

Verwijder de twee #8 x 1 1/2" Schroeven (104) uit de Achterkant van het Bedieningspaneel (89). **De Schroeven zullen in een andere stap gebruikt worden.** Scheid de Achterkant van het Bedieningspaneel van de Kap van het Bedieningspaneel (87) en verwijder de Dwarsstang van het Bedieningspaneel (niet afgebeeld) vanuit de binnenkant.



5. Plaats de Dwarsstang van het Bedieningspaneel (103) tussen de Staanders (77, 79) zoals afgebeeld. Maak de Dwarsstang van het Bedieningspaneel vast met vier 5/16" x 2 3/4" Schroeven (4) en vier 5/16" Sterringen (9). **Draai de Schroeven nog niet te vast.**

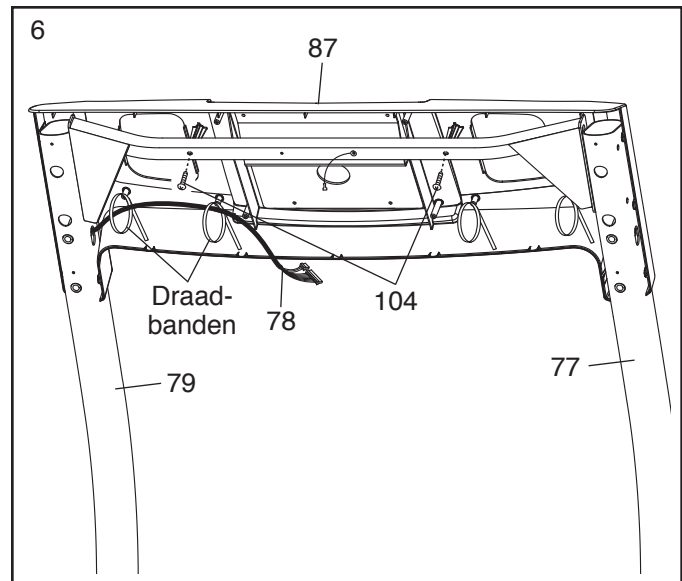
Verwijder de draadband van de Draad van de Staander (78).



6. Plaats de Kap van het Bedieningspaneel (87) op de Staanders (77, 79). Zorg ervoor dat de Kap van het Bedieningspaneel zodanig gedraaid is dat de draadbanden naar de onderkant gericht zijn.

Maak de Kap van het Bedieningspaneel (87) vast met de twee #8 x 1 1/2" Schroeven (104) die u in stap 4 verwijderd heeft. **Draai de Schroeven eerst handmatig aan en draai ze dan vast. Draai de Schroeven niet te vast.**

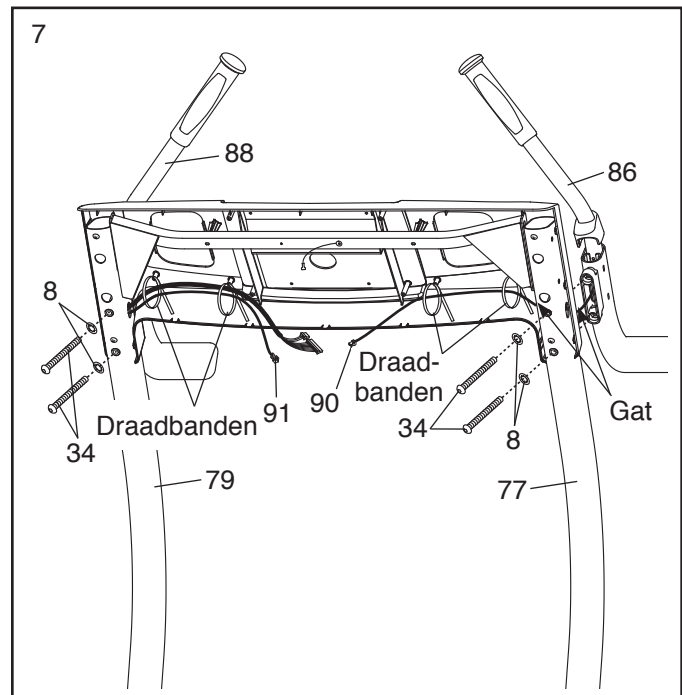
Steek de Draad van de Staander (78) door de lussen in de draadbanden.



7. Laat een tweede persoon de Linker Handleuning (86) bij de Linker Staander (77) vasthouden. Steek de Linker Draad voor de Hartslag (90) van de Linker Handleuning door het gat in de Linker Staander en trek deze uit het gat in de zijkant van de Linker Staander. Steek dan de Linker Draad voor de Hartslag door de lussen in de draadbanden.

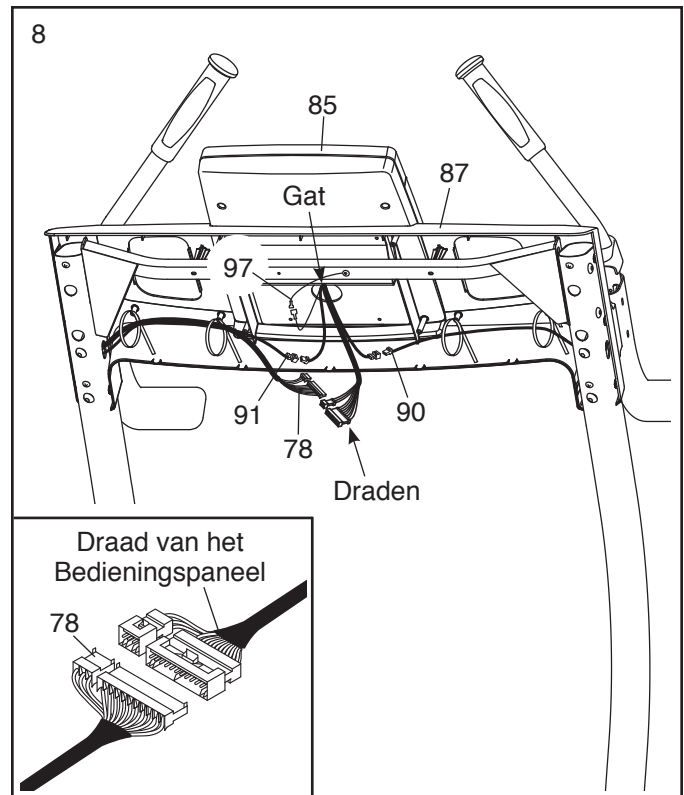
Maak de Linker Handleuning (86) aan de Linker Staander (77) vast met twee 3/8" x 5" Schroeven (34) en twee 3/8" Sterringen (8). **Draai de Schroeven nog niet te vast.**

Maak de Rechter Handleuning (88) vast aan de Rechter Staander (79) zoals hierboven beschreven. **Draai dan alle vier de 3/8" x 5" Schroeven (34) vast.**



8. Laat een tweede persoon het Bedieningspaneel (85) bij de Kap van het Bedieningspaneel (87) houden. Steek de draden van het Bedieningspaneel door het aangegeven gat.

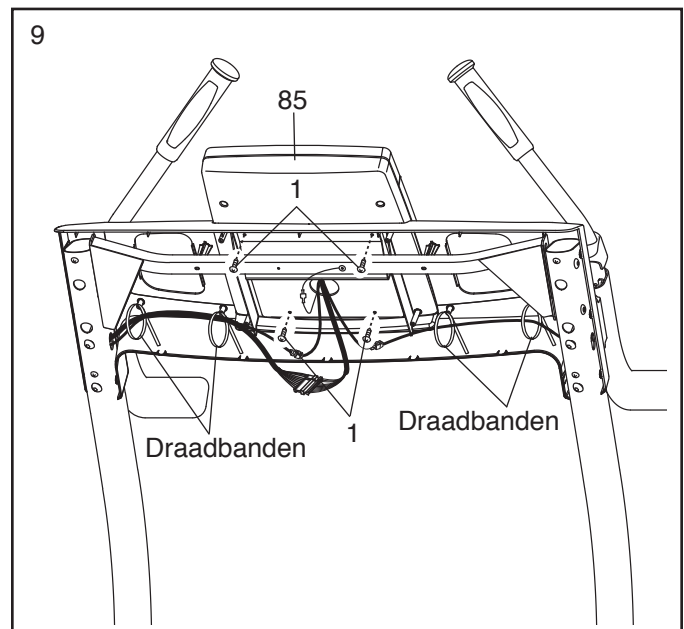
Sluit de Draad van de Staander (78), de Linker en de Rechter Draden voor de Hartslag (90, 91), en de Gearde Draad (97) aan op de draden die uit het Bedieningspaneel (85) steken. **Bekijk de inzet-tekening. De verbindingstukken zouden makkelijk samen moeten glijden en op hun plaats moeten klikken.** Als dit niet gebeurt, dient u een van de verbindingstukken te draaien en het nog eens proberen. **ALS DE VERBINDINGSSTUKKEN NIET GOED ZIJN AANGESLOTEN, KAN HET BEDIENINGSPANEEL BESCHADIGD WORDEN WANNEER DE STROOM INGESCHAKELD WORDT.**



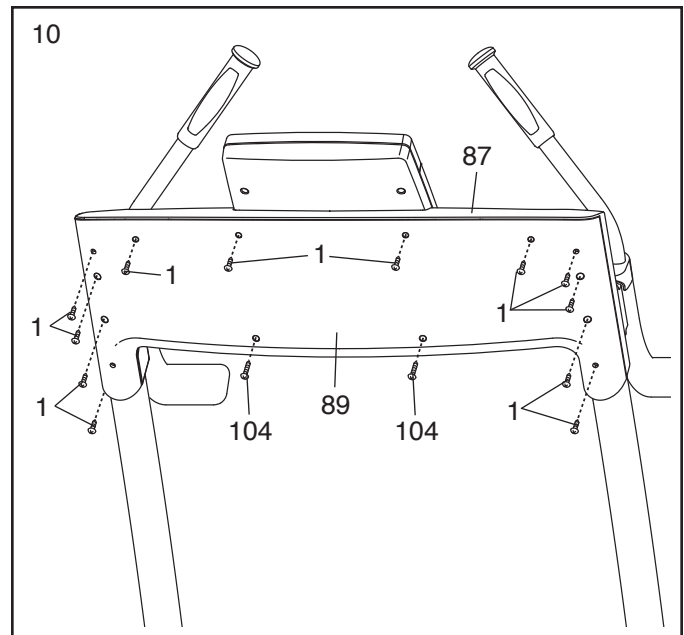
9. Maak het Bedieningspaneel (85) vast met vier #8 x 3/4" Schroeven (1). **Draai alle vier de schroeven aan en draai ze dan vast. Draai de schroeven niet te vast.**

Maak de vier lussen rond de draden vast door aan de uiteinden van de draadbanden te trekken.

Raadpleeg stap 5. Draai de 5/16" x 2 3/4" Schroeven (4) vast.

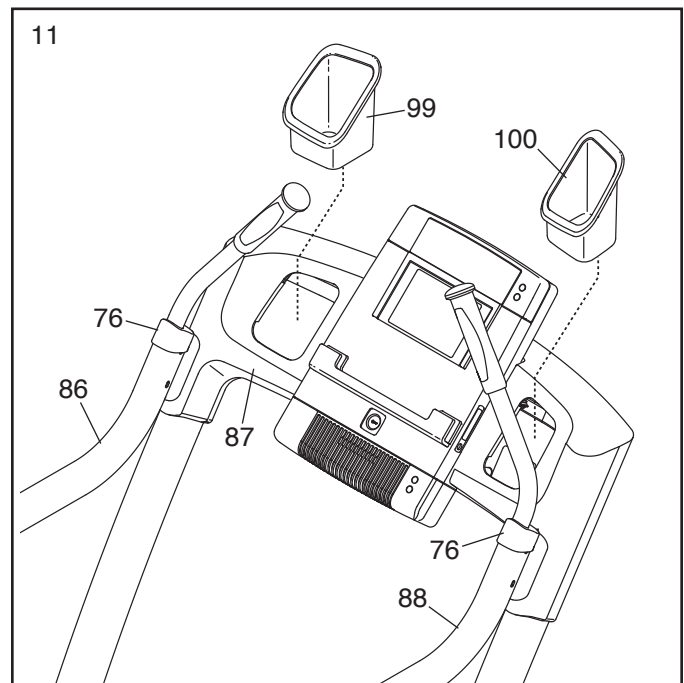


10. Maak de Achterkant van het Bedieningspaneel (89) aan de Kap van het Bedieningspaneel (87) vast met twee #8 x 1 1/2" Schroeven (104) en twaalf #8 x 3/4" Schroeven (1). **Draai alle veertien de Schroeven aan en draai ze dan vast. Draai de Schroeven niet te vast. Zorg dat draden niet bekneld raken.**



11. Druk de Linker en Rechter Accessoirehouders (99, 100) in de Kap van het Bedieningspaneel (87).

Schuif de twee Kappen van de Handleuning (76) naar beneden tegen de Linker en Rechter Handleuning (86, 88).



12. **Zorg ervoor dat alle onderdelen goed vastgedraaid zijn voordat u de hellingtrainer gebruikt.** Bewaar de meegeleverde inbussleutel op een veilige plaats. Een van de inbussleutels wordt gebruikt om de hellingtrainer bij te stellen (zie bladzijde 27 en 28). **Leg een matje onder de hellingtrainer om uw vloer of de vloerbedekking te beschermen.**

DE HARTSLAG MONITOR

HOE DE HARTSLAG MONITOR TE DRAGEN

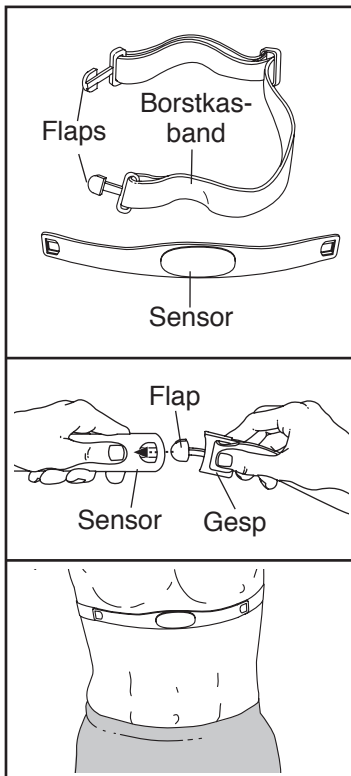
De hartslag monitor heeft een borstkas-band en een sensor. Steek de flap in ene uiteinde van de borstkas-band in het ene uiteinde van de sensor, zoals afgebeeld in de tekening. Druk dan het uiteinde van de sensor onder de gesp van de borstkas-band. De flap moet gelijk zijn met de voorkant van de sensor.

De hartslag monitor moet onder uw kleding gedragen worden, strak tegen uw huid. Draag de hartslag monitor in de aangegeven plaats rond uw borstkas. Zorg ervoor dat de logo naar buiten wijst. Maak dan het andere uiteinde van de borstkas-band op de sensor vast. Stel de lengte van de borstkas-band bij mocht dat nodig zijn.

Trek de sensor een paar centimeter van uw lichaam en zoek naar de twee elektrodes met de kleine randjes. Maak beide elektrodes nat met een zoute vloeistof, zoals wat speeksel of vloeistof voor contact lenzen. Plaats de sensor terug tegen uw huid.

VERZORGING EN ONDERHOUD

- Droog de sensor goed af na ieder gebruik. Door vocht blijft de sensor langer dan nodig branden en zodoende zullen de batterijen sneller leeg lopen.
- Bewaar de hartslag monitor op een warme en droge plaats. Bewaar de hartslag monitor niet in een plastic zak of andere verpakking die vocht kan vasthouden.
- Stel de hartslag monitor niet langdurig bloot aan direct zonlicht, niet aan een temperatuur lager dan -10°C of aan een temperatuur hoger dan 50°C .



- Buig en rek de sensor tijdens het gebruik of het opbergen van de hartslag monitor niet te veel.
- Maak de sensor schoon met een zachte doek en een beetje zachte zeep. Veeg dan de sensor met een zachte doek en droog deze goed af. Gebruik nooit schuurmiddelen, alcohol of chemische producten om de sensor schoon te maken. U kunt de borstkas-band met de hand wassen en dan laten drogen.

PROBLEMEN OPLOSSEN

Loop de hieronder genoemde procedures door wanneer de hartslag monitor niet goed werkt.

- Zorg ervoor dat u de hartslag monitor goed draagt zoals hier links is beschreven. Verplaats de hartslag monitor wat naar boven of naar beneden wanneer u de borstkas-hartslag monitor niet goed werkt.
- Maak de elektrodes opnieuw nat wanneer de hartslag metingen pas verschijnen nadat u begint te transpireren.
- Voor de goede weergave van de hartslag metingen moet de gebruiker zich op minder dan een armlengte van het bedieningspaneel bevinden.
- Als er zich een batterijdekseltje aan de achterkant van de sensor bevindt, vervang dan de batterij met een batterij van hetzelfde type.
- De hartslag monitor is ontwikkeld voor mensen met een normale hartslag. Problemen met de hartslagmeting kunnen een medische oorzaak hebben zoals vroegtijdige ventriculaire samentrekking, hartkloppingen, of aritmie.
- De werking van de hartslag monitor kan beïnvloed worden door magnetische storingen die door hoogspanningsdraden en andere elektromagnetische bronnen veroorzaakt kunnen worden. Verplaats het fitness-apparaat als u vermoedt dat dit de oorzaak is.

GEBRUIK EN BIJSTELLEN

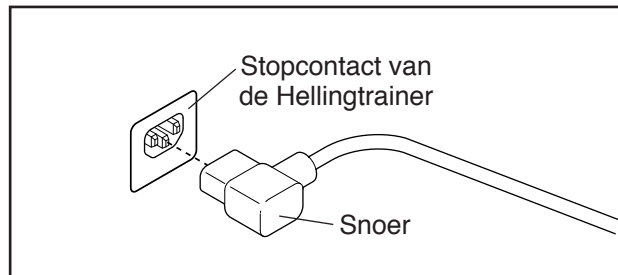
HOE DE SNOER IN STOPCONTACT TE STEKEN

De snoer moet geaard zijn. Als het niet goed functioneert geeft de aarding de laagste weerstandspad voor de elektriciteit om zodoende het risico van elektrische schok te verminderen. Een snoer en een geaarde stekker zijn bijgeleverd. **BELANGRIJK: als het snoer beschadigd is moet u het vervangen voor een door de fabrikant aanbevolen snoer.**

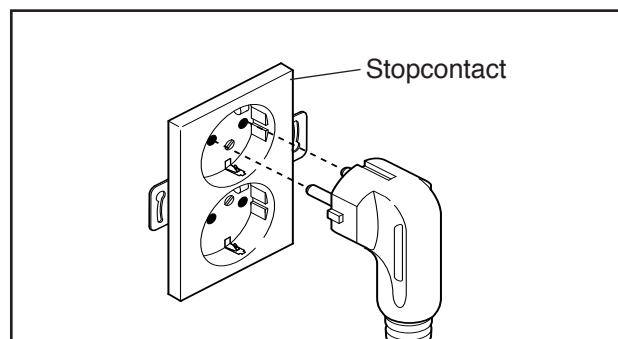
⚠ GEVAAR: een verkeerd stopcontact (zonder aarde) kan tot een elektrische schok leiden. Laat een elektriciën de aarding nakijken als u niet zeker weet of het stopcontact goed geaard is. Breng geen wijzigingen aan de stekker van het apparaat aan. Laat een elektriciën een nieuwe stekker monteren als de stekker niet in het stopcontact past.

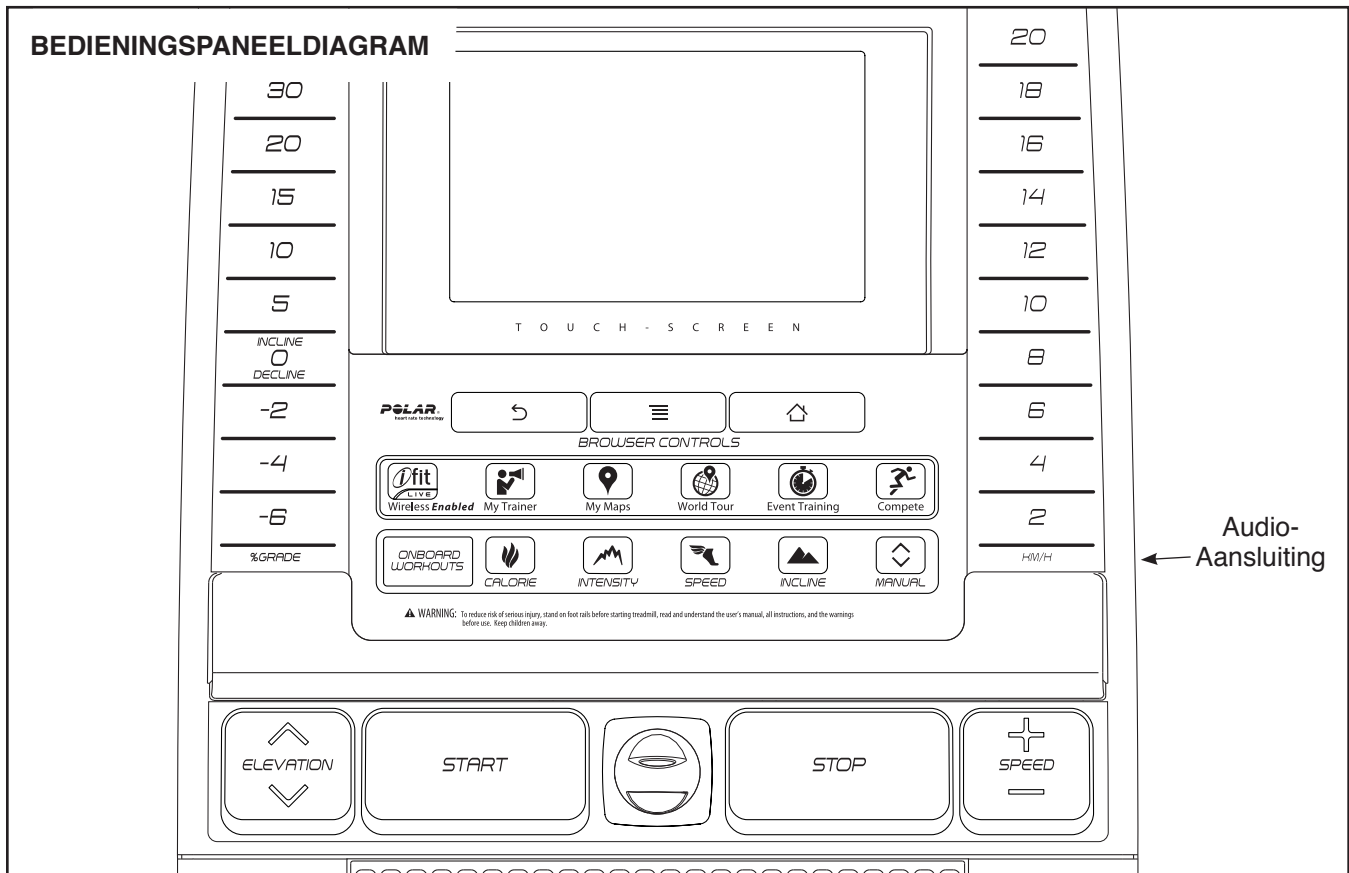
Volg deze stappen om de snoer in stopcontact te steken.

1. Steek het aangegeven uiteinde van het snoer in het stopcontact van de hellingtrainer.



2. Steek het snoer in een goed geïnstalleerd en geaard stopcontact die overeenkomt met alle plaatselijke regelingen.





DE WAARSCHUWINGSTICKER OPPLAKKEN

Zoek de Engelse waarschuwingen op het bedieningspaneel. U vindt dezelfde waarschuwingen in andere talen op het meegeleverde stickervel. Plak de Nederlandse waarschuwingsticker op het bedieningspaneel.

FUNCTIES VAN HET BEDIENINGSPANEEL

Het bedieningspaneel van de hellingtrainer biedt indrukwekkende mogelijkheden die ontworpen zijn om uw workouts doeltreffender en prettiger te maken. Het bedieningspaneel heeft ook een iFit Live instelling zodat de hellingtrainer op uw draadloos netwerk aangesloten kan worden. U kunt, met de iFit Live instelling, oefeningen downloaden, uw eigen oefeningen samenstellen, resultaten van uw oefening bijhouden, tegen andere hardlopers racen en vele andere mogelijkheden raadplegen. **Ga naar www.iFit.com voor meer informatie.**

Het bedieningspaneel heeft tevens workouts, acht calorie workouts, acht intensiteit workouts, acht snelheidsworkouts, acht helling workouts en zes iFit Live demo workouts. Elke workout regelt automatisch de snelheid en de helling van de hellingtrainer terwijl u door een effectieve oefensessie geleid wordt. U kunt ook nog een na te streven calorie, tijd, afstand, of tempo doel instellen.

U kunt wanneer u de handmatige instelling gebruikt de snelheid en de hellingstand van de hellingtrainer veranderen door een toets aan te raken.

Tijdens de oefening zal het bedieningspaneel directe feedback over uw oefening geven. U kunt, door gebruik te maken van de handgreep met hartslagmonitor of door middel van de borstkas hartslagmonitor, zelfs uw hartslag meten.

U kunt zelfs tijdens het oefenen, door gebruik te maken van het stereogeluidssysteem van het bedieningspaneel, op internet kijken of naar uw favoriete workout muziek of audioboeken luisteren.

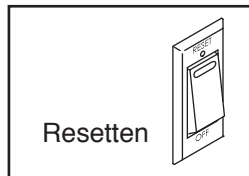
Om de elektriciteit in te schakelen, zie bladzijde 16. **Om te leren hoe de touch screen te gebruiken**, zie bladzijde 16. **Om het bedieningspaneel in te stellen**, zie bladzijde 17.

Aandacht: het bedieningspaneel kan de snelheid en de afstand in kilometers of mijlen aangeven. Kijk welke meeteenheid gekozen is, zie stap 4 op bladzijde 23. Om het eenvoudig te houden zijn alle instructies in deze handleiding in kilometers aangegeven.

HOE HET APPARAAT AAN TE ZETTEN

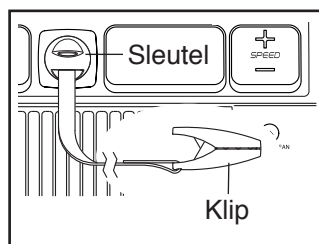
BELANGRIJK: laat de hellingtrainer, wanneer deze aan koude temperaturen blootgesteld is geweest, tot kamertemperatuur komen voordat u de elektriciteit inschakelt. Als u dit niet doet, kunt u het bedieningspaneel of andere elektrische componenten beschadigen.

Steek het snoer in het stopcontact (zie bladzijde 14). Zoek vervolgens naar de stroomschakelaar bij het snoer op het onderstel van de hellingtrainer. Druk de stroomschakelaar in de resetstand [RESET].



BELANGRIJK: het bedieningspaneel biedt een demo-instelling, die ontwikkeld is voor gebruik als de hellingtrainer in een winkel geïntaleerd wordt. Als de displays oplichten zodra het snoer ingestoken wordt en de stroomschakelaar in de resetstand gezet is, dan gaat de demo-instelling aan. Raak de stop-toets enkele seconden lang aan om de demo-instelling uit te schakelen. Raadpleeg stap 6 op bladzijde 23 om de demo-instelling uit te schakelen wanneer de displays blijven branden.

Ga vervolgens op de voetrails van de hellingtrainer staan. Zoek naar de klip die aan de sleutel vastzit en schuif de klip aan de tailleband van uw kleding. Steek dan de sleutel in het bedieningspaneel.

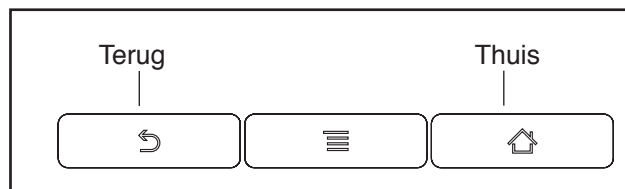


Aandacht: kort daarna zal het bedieningspaneel klaar zijn voor gebruik. **BELANGRIJK:** bij een noodsituatie kunt u aan de sleutel van het bedieningspaneel trekken, zodat de loopriem vertraagt en tot stilstand komt. Test de klip door voorzichtig een paar stappen achteruit te zetten totdat de sleutel uit het bedieningspaneel getrokken wordt. Stel de lengte van de klip bij, als de sleutel niet uit het bedieningspaneel komt.

HOE DE TOUCHSCREEN TE GEBRUIKEN

Het bedieningspaneel heeft een tablet met een touchscreen vol kleuren. De volgende informatie zal u helpen vertrouwd te raken met de geavanceerde technologie van het apparaat:

- Het bedieningspaneel werkt op dezelfde wijze als andere tablets. U kunt met uw vinger langs het scherm schuiven of erop tikken om bepaalde beelden op het scherm, zoals de displays in een workout (zie stap 5 op bladzijde 18) te bewegen. U kunt echter niet in- of uitzoomen door met uw vinger over het scherm te schuiven.
- Het scherm is niet drukgevoelig. U hoeft niet hard op het scherm te drukken.
- Raak het invulvakje aan om het toetsenbord te kunnen zien en informatie in een invulvakje te typen. Raak de toets '123' aan om nummers of andere tekens op het toetsenbord te gebruiken. Raak de Alt-toets aan om meer tekens te zien. Raak opnieuw de Alt-toets aan om naar het nummertoeetsenbord terug te keren. Raak de ABC toets aan om naar het lettertoetsenbord terug te keren. Raak de toets met de pijl die naar boven wijst aan om een hoofdletter te gebruiken. Raak nogmaals de pijl toets aan om meerdere hoofdletters te gebruiken. Raak een derde keer de pijl toets aan om naar het toetsenbord met kleine letters terug te keren. Raak de toets met de pijl naar beneden en een X aan om het laatste teken te wissen.
- Gebruik de toets op het bedieningspaneel hieronder om het tablet te besturen. Raak de terug toets aan om naar het vorige scherm terug te gaan. Druk de thuis toets om naar het hoofdscherm terug te keren. Aandacht: de middelste toets heeft geen functie.



HOE HET BEDIENINGSPANEEL IN TE STELLEN

Voordat u de hellingtrainer voor de eerste keer kunt gebruiken, dient u het bedieningspaneel in te stellen.

1. Maak een verbinding met uw draadloze netwerk.

Aandacht: u moet eerst op een draadloos netwerk aangesloten zijn om op internet te kunnen kijken, iFit Live workouts te kunnen downloaden, en andere mogelijkheden van het bedieningspaneel te kunnen gebruiken. Raadpleeg HOE DE DRAADLOZE NETWERK INSTELLING TE GEBRUIKEN op bladzijde 25 om het bedieningspaneel op uw draadloos netwerk aan te sluiten.

2. Controleer op firmware updates.

Bekijk stap 1 op bladzijde 23 en stap 2 op bladzijde 24 en kies de onderhoud instelling. Raadpleeg dan stap 3 op bladzijde 24 en controleer op firmware updates.

3. Ijk het hellingsysteem.

Zie stap 4 op bladzijde 24 en ijk het hellingsysteem van de hellingtrainer.

4. Maak een iFit Live account aan. Create an iFit Live account.

Raak het wereldbolletje linksonder in het scherm en de iFit Live toets aan.

Aandacht: voor informatie hoe de browser te gebruiken, zie bladzijde 26. De browser zal met de iFit.com home page openen. Raak de Registratie toets [REGISTER] in de rechter bovenhoek van het scherm aan.

De browser zal de iFit.com registratie bladzijde openen. Kies het basis of het onbeperkte plan. Let op: Lees de gegevens onder elk plan voor meer informatie. Kies het onbeperkte plan als u een activeringscode heeft. Volg daarna de aanwijzingen op het scherm om uw voor een iFit plan aan te melden.

Het bedieningspaneel is nu klaar om met oefenen te beginnen. De volgende bladzijdes leggen de verschillende workouts en de andere mogelijkheden van het bedieningspaneel uit.

Om de handmatige instelling te gebruiken, zie bladzijde 18. **Om een workout te gebruiken**, zie bladzijde 20. **Om een workout met een na te streven doel te gebruiken**, raadpleeg bladzijde 21. **Om een iFit Live workout te gebruiken**, zie bladzijde 22.

Om de apparaat instellingen te gebruiken, zie bladzijde 23. **Om de onderhoud instelling te gebruiken**, zie bladzijde 24. **Om de draadloze netwerk instelling te gebruiken**, zie bladzijde 25. **Om het stereo geluidssysteem te gebruiken**, zie bladzijde 26. **Om de internet browser te gebruiken**, zie bladzijde 26.

BELANGRIJK: als er velletjes plastic op het bedieningspaneel zitten, verwijder die dan. Draag alleen schone schoenen wanneer u de hellingtrainer gebruikt om beschadiging aan het loopplatform te voorkomen. De eerste keer dat u de hellingtrainer gebruikt, dient u de uitlijning van de loopriem te bekijken en het midden van de loopriem aan te passen indien dit nodig is (zie bladzijde 29).

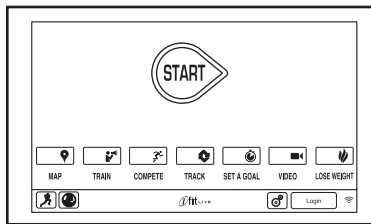
HOE DE HANDMATIGE INSTELLING TE GEBRUIKEN

1. Steek de sleutel in het bedieningspaneel.

Zie HOE HET APPARAAT AAN TE ZETTEN op bladzijde 16. Aandacht: het kan even duren voordat het bedieningspaneel klaar is voor gebruik.

2. Kies het hoofdmenu.

Wanneer u de stroom inschakelt zal, na het opstarten van het bedieningspaneel, het hoofdmenu verschijnen. Druk op de thuis toets in de linker onderhoek van het scherm (niet hier afgebeeld) om wanneer dan ook naar het hoofdmenu terug te keren.



3. Start de loopriem en stel de snelheid in.

Raak de Starttoets op het scherm of de Starttoets [START] op het bedieningspaneel aan om de loopriem te starten. U kunt ook de Handmatige toets [MANUAL] op het bedieningspaneel, en dan de Hervatten toets [RESUME] op het scherm aanraken. De loopriem begint met een snelheid van 2 Km/u te draaien. Tijdens het oefenen kunt u de snelheid van de loopriem naar wens aanpassen door de Snelheidstoename [SPEED] en -afname toetsen aan te raken. Steeds als u een van de toetsen aanraakt, zal de snelheidsinstelling met 0,1 Km/u wijzigen; als u op een toets blijft drukken, dan verandert de snelheid met stapjes van 0,5 Km/u.

Indien u een van de genummerde Snelheidstoetsen [KM/H] aanraakt, dan zal de snelheid van de loopriem geleidelijk aangepast worden tot de gewenste snelheidsinstelling bereikt is.

Raak de Stoptoets aan om de loopriem te stoppen [STOP]. Raak de Starttoets aan om de loopriem opnieuw te starten.

4. Verander desgewenst de hellingstand van de hellingtrainer.

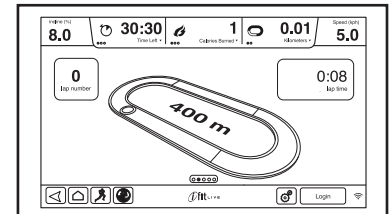
Raak de Hellingtoename of -afname toetsen [ELEVATION] of een van de Helling/Afdalingtoetsen [INCLINE/DECLINE] aan om de helling van de hellingtrainer aan te passen. Elke keer als u een van de toetsen aanraakt zal de helling geleidelijk veranderen totdat de gekozen hellinginstelling bereikt is.

Aandacht: de maximum snelheid van de hellingtrainer zal voor uw veiligheid met ingestelde intervallen afnemen als u de hellinginstelling tot negatieve niveaus of tot niveaus boven de 15 procent bijstelt.

Aandacht: de eerste keer dat u de helling aanpast, dient u het hellingsysteem te ijken (zie stap 4 op bladzijde 24).

5. Volg uw voortgang.

Het bedieningspaneel biedt verschillende displayopties. De gekozen display instelling zal bepalen welke informatie aangegeven wordt. Tik op het scherm of schuif ermee om de gekozen display instelling te kiezen. U kunt ook aanvullende informatie zien door de rode vakjes op het scherm lichtjes aan te raken.



Het scherm kan de volgende workout informatie aangeven als u op de hellingtrainer loopt of rent:

- De hellingstand [INCLINE %] van de hellingtrainer
- De verlopen tijd [TIME ELAPSED]
- De resterende tijd [TIME LEFT] (Aandacht: de handmatige instelling heeft geen aftelling van de resterende tijd.)
- Het bij benadering aantal verbrande calorieën [CALORIES BURNED]
- Het bij benadering aantal verbrande calorieën per uur [CALORIES PER HOUR]
- De afstand [KILOMETERS] die u gewandeld of gelopen heeft
- Het aantal verticale geklommen meters [VERTICAL METERS]
- De snelheid [SPEED] van de loopriem
- Een piste van 400 m (1/4 mile)
- Uw snelheid per kilometer in minuten [PACE].
- Uw huidige rondnummer [LAP NO.]
- Uw hartslag (zie stap 6)

De displays bovenin het scherm kunnen twee types informatie aangeven. Druk lichtjes op elke weergave tot de display de gewenste informatie toont.

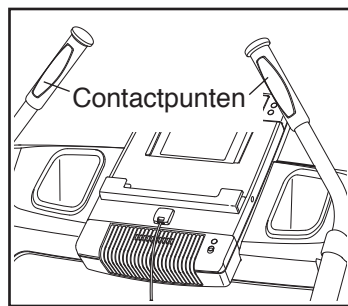
Indien gewenst kunt u ook het volume bijstellen door de Volume toename of afname toetsen op het bedieningspaneel aan te raken.

Raak de menu-toetsen of de Stoptoets op het bedieningspaneel lichtjes aan om de workout te onderbreken. Raak de Starttoets of de Hervatten toets lichtjes aan om met de workout verder te gaan. Raak de Einde Workout toets [END WORKOUT] lichtjes aan om de workout te beëindigen.

6. Meet desgewenst uw hartslag.

Let op: Als u de borstkas hartslagmonitor draagt en tegelijkertijd de hartslagsensor van de handgreep gebruikt, geeft het bedieningspaneel uw hartslag niet nauwkeurig weer. Zie bladzijde 13 voor meer informatie over de borstkas hartslagmonitor.

Verwijder de velletjes plastic van de metalen contactpunten op de sensorstang voordat u de handgreep met hartslagmonitor gebruikt. Zorg er ook voor dat uw handen schoon zijn.



Ga, om uw hartslag te meten, **op de voetrails** staan en houd de sensorstang ongeveer tien seconden **lang vast met uw handpalmen** op de metalen contactpunten—**beweeg uw handen niet**. Als uw hartslag waargenomen wordt, zal uw hartslag getoond worden. **Voor de meest nauwkeurige hartslagwaarde, dient u de contactpunten gedurende 15 seconden vast te houden.**

7. Zet de ventilator indien gewenst aan.

De ventilator heeft verschillende snelheidsinstellingen en een automatische instelling. Als de automatische instelling gekozen is, zal de snelheid van de ventilator automatisch toenemen en afnemen als de snelheid van de loopriem toeneemt en afneemt.

Druk op de Ventilator [COOLAIRE FAN] toename-toets om de snelheid van de ventilator te verhogen. Aandacht: wanneer u éénmaal op de toename-toets drukt terwijl de ventilator op de maximum snelheid staat dan zal de auto-ventilator instelling gekozen worden. Druk meerdere keren op de Ventilator afnametoets om de snelheid van de ventilator te verlagen of om de ventilator uit te zetten.

8. Trek de sleutel uit het bedieningspaneel als u klaar bent met oefenen.

Ga op het loopplatform staan en druk op de thuis toets of op de terug toets op het scherm of druk op de Stoptoets op het bedieningspaneel. Een samenvatting van de workout zal op het scherm verschijnen. Druk op de Klaar [FINISH] toets wanneer u de samenvatting van de workout bekeken heeft om naar het hoofdmenu terug te keren. Door een van de opties op het scherm te gebruiken kunt u ook uw resultaten opslaan of bekendmaken. Trek dan de sleutel uit het bedieningspaneel en bewaar deze op een veilige plaats.

Zet de stroomschakelaar in de uitstand en trek het snoer uit het stopcontact wanneer [OFF] u klaar bent met de hellingtrainer. **BELANGRIJK: als u dit niet doet, kunnen de elektrische onderdelen van de hellingtrainer voortijdig slijten.**

HOE EEN WORKOUT TE GEBRUIKEN

1. Steek de sleutel in het bedieningspaneel.

Zie HOE HET APPARAAT AAN TE ZETTEN op bladzijde 16.

2. Kies een workout.

Raak de Calorie [CALORIE] toets, de Intensiteit Toets [INTENSITY], de Snelheidstoets [SPEED] of de Hellingtoets [INCLINE] op het bedieningspaneel aan om een workout te kiezen. Aandacht: om de Workouts menu te kiezen kunt U ook het teken van een hardloper op het scherm aanraken.

Kies dan de gewenste workout. Het scherm zal de naam, de duur [ESTIMATED TIME] en de afstand van de workout aangeven. Het scherm toont ook het bij benadering aantal calorieën dat u tijdens de workout zult verbranden en een profiel van de hellinginstellingen van de workout [ESTIMATED CALORIES].

3. Begin met de workout.

Raak de Start Workout [START WORKOUT] toets lichtjes aan om met de workout te beginnen. Kort nadat u de toets lichtjes aangeraakt heeft, begint de loopriem te draaien. Houd de handleuning vast en begin met lopen.

Elke workout is in segmenten verdeeld. Er is één hellinginstelling en één tempo-instelling voor elk segment geprogrammeerd. Aandacht: dezelfde snelheids- en/of hellinginstelling kan voor opeenvolgende segmenten geprogrammeerd worden.

Tijdens de workout, zal uw profiel weergegeven worden zodat u uw vorderingen kunt volgen. Het opflinkerende segment van het profiel stelt het huidige workout segment voor. De hoogte van het opflinkerende segment geeft de weerstandinstelling voor het huidige segment weer. Aan het einde van elk segment, is een serie tonen te horen en zal het volgende segment van het profiel beginnen op te flikkeren.

Als een nieuwe snelheidsinstelling en/of hellinginstelling voor het volgende segment geprogrammeerd is, dan zal de nieuwe snelheidsinstelling en/of hellinginstelling een paar seconden lang in de displays verschijnen en zal de hellingtrainer zich automatisch aan de nieuwe snelheids- en hellinginstelling aanpassen.

De workout zal op deze manier doorgaan tot het laatste segment van het profiel in de display opflinkt en het laatste segment stopt. De loopriem zal vertragen en tot stilstand komen en er zal een workout overzicht op het scherm verschijnen. Raak de Eindigen toets [FINISH] aan om naar het hoofdmenu terug te keren nadat u het workout overzicht bekeken heeft. U kunt ook uw resultaten opslaan of bekend maken door een van de opties op het scherm te gebruiken.

Indien de snelheids- of hellinginstelling tijdens de workout te hoog of te laag is, dan kunt u de instelling overschrijven door de Snelheids- en Hellingtoetsen [ELEVATION] aan te raken. **Echter, wanneer het volgende segment begint, dan zal de hellingtrainer zich automatisch aanpassen aan de snelheids- en hellinginstellingen van het volgende segment.**

Raak de terug toets of de thuis toets in de linker onderhoek van het scherm of de Stoptoets [STOP] op het bedieningspaneel aan om de workout te onderbreken. Raak de Hervatten toets [RESUME] of de Starttoets [START] op het bedieningspaneel aan om met de workout door te gaan. Raak de Einde toets [END WORKOUT] lichtjes aan om met de oefening te stoppen.

Aandacht: het na te streven calorieën doel is een schatting van het aantal calorieën dat u tijdens de workout zult verbranden. Het feitelijke aantal calorieën dat u verbrandt, hangt van uw stofwisselingswaarde af. Daarnaast heeft een handmatige wijziging van de snelheid of de helling van de hellingtrainer tijdens de workout invloed op het aantal calorieën dat u zult verbranden.

4. Volg uw voortgang.

Zie stap 5 op bladzijde 18. Het scherm kan ook een profiel van de snelheids- en hellinginstellingen van de workout aangeven.

5. Meet desgewenst uw hartslag.

Zie stap 6 op bladzijde 19.

6. Zet de ventilator indien gewenst aan.

Zie stap 7 op bladzijde 19.

7. Trek de sleutel uit het bedieningspaneel als u klaar bent met oefenen.

Zie stap 8 op bladzijde 19.

HOE EEN WORKOUT MET EEN NA TE STREVEN DOEL TE GEBRUIKEN

1. Steek de sleutel in het bedieningspaneel.

Zie HOE HET APPARAAT AAN TE ZETTEN op bladzijde 16.

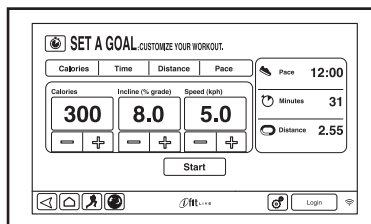
2. Kies het hoofdmenu.

Zie stap 2 op bladzijde 18.

3. Kies een workout met een na te streven doel.

Raak de Een Doel Instellen toets [SET A GOAL] op het scherm aan om een workout met een na te streven doel te kiezen.

Raak de Tijd, de Afstand, de Calorieën of de Tempo toets aan om een na te streven tijd [TIME], afstand [DISTANCE], calorie



[CALORIES], of tempo [PACE] doel in te stellen. Raak vervolgens de toename en afname toetsen op het scherm aan om een tijd, afstand of een calorieën of tempo doel te kiezen en om een snelheid en helling voor de workout te kiezen. Het scherm toont de duur en afstand van de workout en het bij benadering aantal calorieën dat u tijdens de workout zult verbranden.

4. Begin met de workout.

Raak de Starttoets [START] aan om met de workout te beginnen. Kort nadat u de toets aangeraakt heeft, zal de loopriem beginnen te draaien. Houd de handleuning vast en begin met lopen.

De workout werkt op dezelfde wijze als de handmatige instelling (zie bladzijden 18 en 19).

De workout duurt zolang tot u uw ingestelde doel bereikt. De loopriem zal dan langzaam tot stilstand komen en stoppen en er zal een workout overzicht op het scherm verschijnen. Raak de Eindigen toets aan [FINISH] om naar het hoofdscherm terug te keren nadat u het workout overzicht bekeken heeft. U kunt ook uw resultaten opslaan of bekend maken door een van de opties op het scherm te gebruiken.

Aandacht: het na te streven calorieën doel is een schatting van het aantal calorieën dat u tijdens de oefening zult verbranden. Het feitelijke aantal calorieën dat u verbrandt, hangt van verschillende factoren, waaronder uw gewicht.

5. Volg uw voortgang.

Zie stap 5 op bladzijde 18.

6. Meet desgewenst uw hartslag.

Zie stap 6 op bladzijde 19.

7. Zet de ventilator indien gewenst aan.

Zie stap 7 op bladzijde 19.

8. Trek de sleutel uit het bedieningspaneel als u klaar bent met oefenen.

Zie stap 8 op bladzijde 19.

HOE EEN IFIT LIVE WORKOUT TE GEBRUIKEN

Aandacht: om een iFit Live workout te gebruiken dient u toegang tot een draadloos netwerk te hebben (raadpleeg HOE EEN DRAADLOOS NETWERK INSTELLING TE GEBRUIKEN op bladzijde 25). Een iFit Live account is ook vereist.

1. Steek de sleutel in het bedieningspaneel.

Zie HOE HET APPARAAT AAN TE ZETTEN op bladzijde 16.

2. Kies het hoofdmenu.

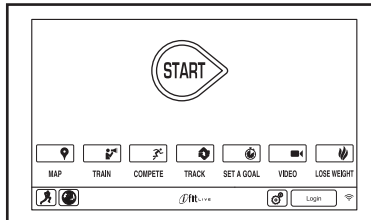
Zie stap 2 op bladzijde 18.

3. Log in op uw iFit Live account.

Raak de Inloggen toets [LOGIN] aan om op uw iFit Live account in te loggen als u dit nog niet gedaan heeft. Het scherm zal om uw iFit.com gebruikersnaam en wachtwoord vragen. Voer deze in en raak de Inloggen toets aan. Raak de Annuleren toets [CANCEL] aan om het inlogscherm te verlaten.

4. Kies een iFit Live workout.

Raak, om de iFit Live demo workout te kiezen of om een workout op uw lijst te downloaden, de Kaarten [MAP], Train [TRAIN], Video [VIDEO], of Gewicht Verliezen [LOSE WEIGHT] toets aan om de volgende workout van dat type op uw lijst te downloaden. Aandacht: u kunt door deze opties toegang tot de demo workouts hebben ook al bent u niet op een iFit Live account ingelogd.



Raak de competitie [COMPETE] toets aan om aan een race deel te nemen die u al eerder gekozen heeft. Raak de Piste toets [TRACK] aan om uw workout verleden [WORKOUT HISTORY] te bekijken. Raak de Een Doel Instellen toets [SET A GOAL] aan om een workout met een na te streven doel te gebruiken (zie bladzijde 21). Aandacht: u kunt ook een van de iFit Live toetsen op het bedieningspaneel aanraken.

Raak de gebruikers toets in de rechter onderhoek van het scherm aan om binnen een account van gebruiker te veranderen.

U moet workouts, voordat ze gedownload worden, aan uw lijst op iFit.com toevoegen.

Ga, voor meer informatie over de iFit Live oefeningen, naar www.iFit.com.

Het scherm zal, wanneer u een iFit Live workout kiest, de tijdsduur, de afstand en de naam van de workout aangeven. Het scherm geeft bij benadering ook het aantal calorieën aan dat u tijdens de workout zult verbranden. De display zal, als u een competitie workout kiest, aftellen totdat de race begint.

5. Begin met de workout.

Zie stap 3 op bladzijde 20.

Tijdens sommige workouts zal de stem van een persoonlijke trainer u begeleiden.

6. Volg uw voortgang.

Raadpleeg stap 5 op bladzijde 18. Het scherm kan ook een kaart van het pad waarop u wandelt of loopt aangeven.

Tijdens een competitie workout, toont het scherm de snelheid van de renners en de afstanden die ze gerend hebben. Het scherm toont ook het aantal seconden dat u voor of achter loopt op de andere renner.

7. Meet desgewenst uw hartslag.

Zie stap 6 op bladzijde 19.

8. Zet de ventilator indien gewenst aan.

Zie stap 7 op bladzijde 19.

9. Trek de sleutel uit het bedieningspaneel als u klaar bent met oefenen.

Zie stap 8 op bladzijde 19.

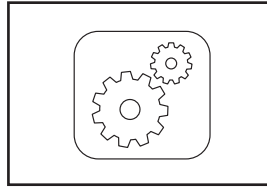
Ga naar www.iFit.com voor meer informatie over de iFit Live instelling.

HOE DE APPARAAT INSTELLINGEN TE GEBRUIKEN

Het bedieningspaneel heeft apparaat instellingen waarmee u een taal en de meeteenheid kunt kiezen, de display demo-instelling aan of uit kunt zetten en de sleutel in of uit kunt schakelen.

1. Kies het hoofdmenu van de instellingen.

Steek de sleutel in het bedieningspaneel (zie HOE HET APPARAAT AAN TE ZETTEN op bladzijde 16). Kies vervolgens het hoofdmenu (zie stap 2 bladzijde 18). Raak dan de tandwieltoets in de rechter onderhoek van het scherm aan om het hoofdmenu van de instellingen te kiezen.



2. Kies de apparaat instellingen.

Raak de apparaat instellingen toets [EQUIPMENT SETTINGS] aan in het hoofdmenu van de instellingen.

3. Kies een taal.

Raak de Taal toets [LANGUAGE] aan om de gewenste taal te kiezen. Raak dan de terug toets op het scherm aan om naar de apparaat instellingen terug te keren.

4. Kies de meeteenheid.

Raak de VS/Metrisch toets [US/METRIC] aan om de gekozen meeteenheid te zien. Verander, als u dat wilt, de meeteenheid. Raak daarna de terug toets op het scherm aan.

5. Kies een tijdszone.

Druk op de Tijdszone [TIMEZONE] toets. Kies uw plaatselijke tijdszone zodanig dat het bedieningspaneel op uw plaatselijke tijd kan instellen. Druk dan op de terugtoets.

6. Zet de display demo-instelling aan of uit.

Het bedieningspaneel biedt een demo-instelling, die ontwikkeld is voor gebruik als de hellingtrainer in een winkel geïtaleerd wordt. Terwijl de demo-instelling aangezet is, kunt u het bedieningspaneel normaal gebruiken wanneer u het snoer in het stopcontact steekt, de stroomschakelaar in de

resetstand [RESET] geplaatst wordt, en de sleutel in het bedieningspaneel gestoken wordt. Als u echter de sleutel verwijdert, toont het scherm een demo-presentatie.

Raak eerst de Demo-instelling toets aan om de display demo-instelling [DEMO MODE] aan of uit te zetten. Druk vervolgens op het **ON** (Aan) of **OFF** (Uit) keuzevakje. Raak daarna de terug toets op het scherm aan.

7. Schakel de sleutel in of uit.

Aandacht: het kan zijn dat deze mogelijkheid op uw hellingtrainer niet werkt.

U kunt desgewenst de sleutel uitschakelen zodat de hellingtrainer zonder sleutel gebruikt kan worden. Raak de Veiligheidssleutel toets [SAFETY KEY] aan. Druk op het keuzevakje Uitschakelen [DISABLE] om de sleutel uit te schakelen. **OPGELET: lees de veiligheids waarschuwing op het scherm voordat u de sleutel uitschakelt.** Druk op het keuzevakje Inschakelen [ENABLE] om de sleutel opnieuw in te schakelen.

8. Schakel het wachtwoord in of uit.

Het bedieningspaneel heeft een kindveilig wachtwoord ontworpen zodat onbevoegde gebruikers de hellingtrainer niet kunnen gebruiken.

Raak de Wachtwoord toets [PASSCODE]aan. Raak het keuzevakje Inschakelen aan om het wachtwoord in te schakelen. Voer dan een wachtwoord met 4 getallen van uw keuze in. Raak Opslaan [SAVE] aan om dit wachtwoord te gebruiken. Raak Annuleren [CANCEL] aan om naar de apparaat instellingen terug te keren en geen wachtwoord te gebruiken. Raak het keuzevakje Uitschakelen aan om het wachtwoord uit te schakelen.

Aandacht: het bedieningspaneel zal wanneer het wachtwoord ingeschakeld is regelmatig om uw wachtwoord vragen. Het bedieningspaneel blijft op slot totdat het juiste wachtwoord ingevoerd is. **BELANGRIJK: voer het model wachtwoord: 1985 in om het bedieningspaneel van het slot te halen als u uw wachtwoord bent vergeten.**

9. Verlaat de apparaat instellingen.

Raak de terug toets op het scherm aan om de apparaat instellingen te verlaten.

HOE DE ONDERHOUD INSTELLING TE GEBRUIKEN

Het bedieningspaneel heeft een onderhoud instelling zodat u de firmware van het bedieningspaneel kunt updaten, de helling van de hellingstrainer kunt ijken, de apparaat informatie kunt bekijken, en de sleutelcode van een toets kunt zien.

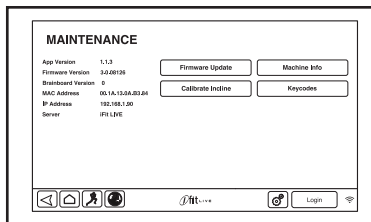
1. Kies het hoofdmenu van de instellingen.

Zie stap 1 op bladzijde 23.

2. Kies de onderhoud instelling.

Raak, in het hoofdmenu van de instellingen, de toets Onderhoud [MAINTENANCE]

lichtjes aan om naar de onderhoud instelling te gaan.



Het hoofdscherm van de onderhoud instelling geeft informatie over het model en de versie van de hellingstrainer aan.

3. Update de firmware van het bedieningspaneel.

Controleer voor de beste resultaten regelmatig op firmware updates.

Raak de Firmware Update [FIRMWARE UPDATE] toets lichtjes aan voor firmware updates door gebruik van uw draadloze netwerk. De update begint automatisch.

Zet het apparaat niet uit of schakel de sleutel niet uit om te voorkomen dat u de hellingstrainer gebruikt voordat de firmware bijgewerkt is.

Het scherm toont de voortgang van de update. Als de update voltooid is, gaat de hellingstrainer uit en weer aan. Druk de stroomschakelaar in de uitstand als dat niet gebeurt [OFF]. Wacht enkele seconden en zet de stroomschakelaar in de resetstand [RESET]. Aandacht: het kan een paar minuutjes duren voordat het bedieningspaneel klaar is voor gebruik.

4. Ijk de hellingstand van de hellingstrainer.

Raak de Helling Ijken toets [CALIBRATE INCLINE] lichtjes aan. Raak vervolgens de Beginnen toets [BEGIN] zachtjes aan om het hellingsysteem te ijken. De hellingstrainer stijgt automatisch naar de maximale hellingstand, daalt naar de minimale hellingsstand en keert dan terug naar de uitgangstand. Hierdoor wordt het hellingsysteem geijkt. Raak de Annuleren toets [CANCEL] aan om terug te gaan naar de onderhoud instelling. Raak de Eindigen toets [FINISH] aan wanneer het hellingsysteem geijkt is.

BELANGRIJK: houd huisdieren, voeten en andere voorwerpen uit de buurt van de hellingstrainer als u het hellingsysteem ijkt. Trek de sleutel uit het bedieningspaneel om het ijken van de helling in geval van nood te stoppen.

5. Bekijk de Machine-informatie.

Raak de Machine-informatie toets [MACHINE INFO] lichtjes aan om informatie over de hellingstrainer te bekijken. Raak de terug toets op het scherm lichtjes aan als u de informatie gezien heeft.

6. Zoek naar Sleutelcodes.

Deze Activeringscode toets [KEYCODES] is bedoeld voor servicemonteurs om te zien of een bepaalde toets goed werkt.

7. Verlaat de onderhoud instelling.

Raak de terug toets op het bedieningspaneel aan om de onderhoud instelling te verlaten.

HOE DE DRAADLOZE NETWERK INSTELLING TE GEBRUIKEN

Het bedieningspaneel heeft een draadloze netwerk instelling zodat u een draadloze netwerk verbinding kunt instellen.

1. Kies het hoofdmenu van de instellingen.

Zie stap 1 op bladzijde 23.

2. Kies de draadloze netwerk instelling.

Raak de Draadloze Netwerk toets [WIRELESS NETWORK] aan om de draadloze netwerk instelling in te schakelen.

3. Schakel Wi-Fi in.

Zorg ervoor dat WiFi aangeduid is met een groen teken. Raak de Wi-Fi menu optie één keer lichtjes aan als dat niet het geval is, en wacht een paar seconden. Het bedieningspaneel zoekt naar beschikbare draadloze netwerken.

4. Stel een draadloze netwerk verbinding in en beheer deze.

Het scherm zal een lijst van beschikbare netwerken aangeven wanneer Wi-Fi aan is. Aandacht: het kan een paar seconden duren voordat de lijst met draadloze netwerken verschijnt.

Zorg dat het keuzevakje van de menu optie op de Netwerkinformatie aangeduid is met een groen teken zodat het bedieningspaneel aangeeft wanneer een draadloos netwerk binnen bereik is en beschikbaar is.

Aandacht: u heeft ook een eigen draadloos netwerk nodig, inclusief een 802.11b/n router met geactiveerde SSID broadcast (verborgen netwerken worden niet ondersteund).

Raak het gewenste netwerk lichtjes aan als een lijst met netwerken verschijnt. Aandacht: u dient uw netwerknaam te kennen (SSID). Als uw netwerk een wachtwoord heeft, dient u ook het wachtwoord te kennen.

Een informatievakje vraagt u of u verbinding met het draadloze netwerk wilt maken. Raak dan de toets Verbinden [CONNECT] aan om verbinding met het netwerk te maken of raak de toets Annuleren [CANCEL] lichtjes aan om naar de lijst met netwerken terug te keren. Raak het invulvakje voor het wachtwoord lichtjes aan als het netwerk een wachtwoord heeft. Er zal een toetsenbord op het scherm verschijnen. Raak het keuzevakje Toon Wachtwoord lichtjes aan om het wachtwoord tijdens het typen te zien [SHOW PASSWORD].

Raadpleeg HOE DE TOUCHSCREEN TE GEBRUIKEN op bladzijde 16 om het toetsenbord te gebruiken.

Het WiFi menu optie zal aan de bovenkant van het scherm het woord *CONNECTED* (verbonden) aangeven wanneer het bedieningspaneel op een draadloos netwerk aangesloten is. Raak dan de terug toets op het bedieningspaneel aan om naar de draadloze netwerk instelling terug te keren.

Kies het draadloze netwerk en raakt vervolgens de Verbreken toets [FORGET] aan om het contact met een draadloos netwerk te verbreken.

Indien u problemen ervaart bij het verbinding maken met een gecodeerd netwerk, zorg er dan voor dat uw wachtwoord juist is. Aandacht: wachtwoorden zijn hoofdlettergevoelig.

Aandacht: de iFit Live instelling ondersteunt onbeveiligde en beveiligde (WEP, WPA en WPA2) coderingen. Een breedband verbinding wordt aanbevolen, de werking hangt van de verbindingssnelheid af.

Aandacht: ga naar www.iFit.com/support voor hulp als u na het volgen van deze instructies vragen heeft.

5. Verlaat de draadloze netwerk instelling.

Raak de terug toets op het bedieningspaneel aan om de draadloze netwerk instelling te verlaten.

HOE HET STEREO GELUIDSSYSTEEM TE GEBRUIKEN

Om muziek of audioboeken via de stereoluidsprekers van het bedieningspaneel af te spelen, moet u uw MP3-speler, CD-speler, of andere persoonlijke audio-speler op het bedieningspaneel aansluiten.

Steek het ene uiteinde van uw audiokabel in de audio-aansluiting aan de kant van het bedieningspaneel. Steek het andere eind in een aansluiting op uw MP3-speler, CD-speler of andere persoonlijke audio-speler.
Zorg dat de audiokabel volledig ingestoken is.

Raak dan de Afspelen toets op uw MP3-speler, CD-speler of andere persoonlijke audio-speler aan. Pas het volume niveau op uw persoonlijke audio-speler aan of raak de toetsen Volume omhoog en omlaag op het bedieningspaneel aan.

Als u een persoonlijke CD-speler gebruikt en de CD slaat over, plaats de CD-speler dan op de vloer of een ander vlak oppervlak in plaats van op het bedieningspaneel.

HOE DE INTERNET BROWSER TE GEBRUIKEN

Aandacht: om de browser te kunnen gebruiken dient u toegang te hebben tot een draadloos netwerk inclusief een 802.11b router met geactiveerde SSID broadcast (verborgen netwerken worden niet ondersteund).

Raak het wereldbolletje naast de linker onderhoek van het scherm aan om de browser te openen. Kies dan de gewenste website.

Raak om naar de vorige web bladzijde terug te keren, de terug toets op het bedieningspaneel of de Browser Terug toets [BROWSER BACK] op het scherm aan. Raak de thuis toets op het bedieningspaneel of de Terug toets [RETURN] op het scherm aan om de browser te verlaten.

Raadpleeg HOE DE TOUCH SCREEN TE GEBRUIKEN op bladzijde 16 om het toetsenbord te gebruiken.

Schuif eerst uw vinger langs het scherm om indien nodig de URL-balk te bekijken om een ander webadres in de URL-balk in te voeren. Raak de URL-balk lichtjes aan, gebruik het toetsenbord voor het invoeren van het adres en raak vervolgens de toets Ga [GO] lichtjes aan.

Aandacht: tijdens het gebruik van de browser, werken de snelheidstoetsen, de hellingtoetsen, de ventilator en het volume nog steeds, maar werken de workout toetsen niet.

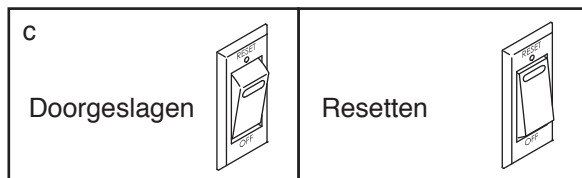
Aandacht: ga naar support.iFit.com voor hulp als u na het volgen van deze instructies vragen heeft.

PROBLEMEN OPLOSSEN

De meeste problemen met de hellingtrainer kunnen met de onderstaande eenvoudige stappen opgelost worden. Zoek het verschijnsel dat van toepassing is en volg de vermelde stappen. Als u verdere hulp nodig heeft, raadpleegt u de omslag van deze handleiding.

SYMPTOOM: het apparaat gaat niet aan

- Zorg dat het snoer in een goed geaard stopcontact is gestoken (zie bladzijde 14). Als u een verlengsnoer nodig heeft, gebruik dan alleen een 3-draadig, 1 mm² (maat 14) snoer dan niet langer is dan 1,5 m.
- Nadat de stekker goed is ingestoken, zorg er dan voor dat de sleutel goed in het bedieningspaneel zit.
- Controleer de stroomschakelaar op het onderstel van de hellingtrainer bij het snoer. Als de schakelaar uitsteekt zoals afgebeeld dan is de schakelaar afgeslagen. Om de stroomschakelaar opnieuw in te stellen, wacht u vijf minuten en drukt u de schakelaar weer in.



SYMPTOOM: de stroom gaat tijdens het gebruik uit

- Controleer de stroomschakelaar (zie de tekening hierboven). Als de schakelaar is uitgeschakeld, wacht u vijf minuten en drukt u de schakelaar weer in.
- Zorg dat het snoer goed ingestoken is. Als het snoer ingestoken is, trekt u het snoer uit, wacht u vijf minuten en steekt u het snoer weer in.
- Verwijder de sleutel uit het bedieningspaneel en steek hem er weer in.
- Raadpleeg de omslag van de gebruikershandleiding wanneer de hellingtrainer nog steeds niet werkt.

SYMPTOOM: het displays van het bedieningspaneel blijven branden als u de sleutel uit het bedieningspaneel trekt

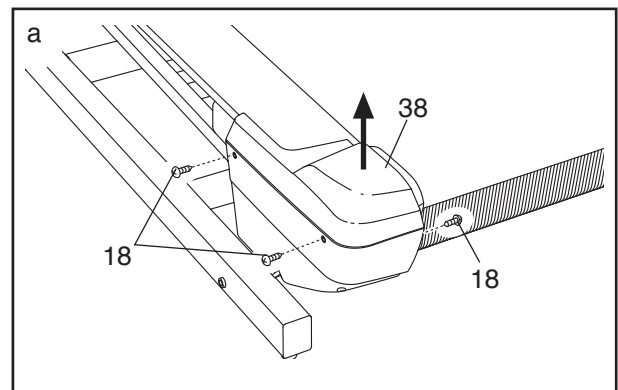
- Het bedieningspaneel heeft een demo instelling, die ontwikkeld is voor als de hellingtrainer in een winkel geëtaleerd wordt. De demo instelling is ingeschakeld wanneer het scherm verlicht blijft als u de sleutel verwijdert. Raadpleeg stap 6 op bladzijde 23 om de demo instelling uit te zetten.

SYMPTOOM: de helling van de hellingtrainer verandert niet naar behoren

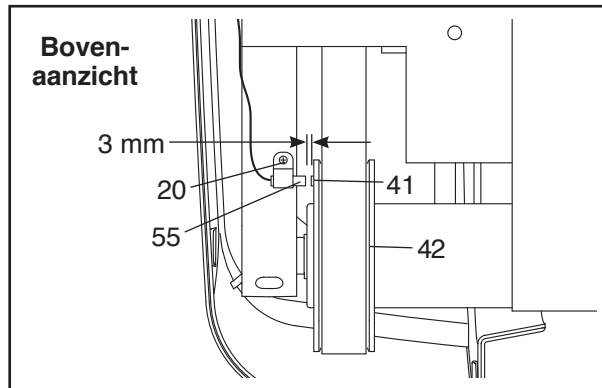
- Ijk het hellingsysteem nogmaals. Zie stap 4 op bladzijde 24.

SYMPTOOM: het bedieningspaneel geeft de snelheid en de afstand niet juist aan

- Trek de sleutel uit het bedieningspaneel en **TREK DE STEKKER UIT HET STOPCONTACT.** Verwijder vervolgens de drie aangegeven #8 x 1/2" Schroeven van de Kap (18). Til de Kap van de Linker Roller (38) af.



Zoek naar de Bladveerschakelaar (55) en de Magneet (41) aan de linkerkant van de Katrol (42). Draai de Katrol tot de Magneet op een lijn ligt met de Bladveerschakelaar. **Zorg dat de opening tussen de Magneet en de Bladveerschakelaar ongeveer 3mm is.** Maak indien nodig de #8 x 3/4" Klemschroef (20) wat los, verschuif de Bladveerschakelaar iets en maak de Schroef weer vast. Maak de Kap van de Linker Roller (niet afgebeeld) weer vast en laat de hellingtrainer een paar minuten draaien om na te gaan dat de snelheid goed wordt aangegeven.



SYMPTOOM: de iFit Live instelling werkt niet goed

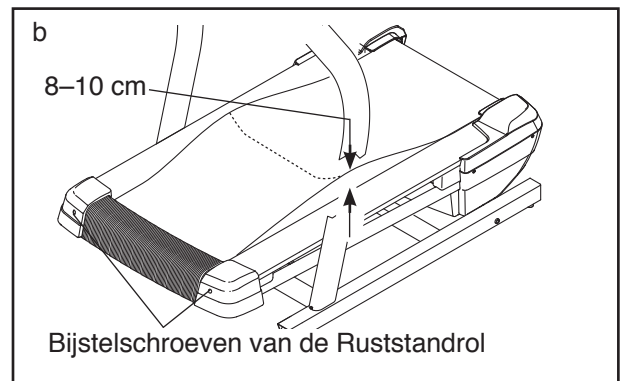
- Als de iFit Live instelling niet naar behoren werkt, dient u erop te letten dat de hellingtrainer de allernieuwste firmware heeft (zie stap 3 op bladzijde 24).

SYMPTOOM: De hellingstrainer maakt geen verbinding met het draadloze netwerk

- Zorg dat de draadloze instellingen op uw bedieningspaneel juist zijn (zie stap 4 op bladzijde 25).
- Zorg dat de instellingen voor uw draadloze netwerk juist zijn.
- Raadpleeg, als u aanvullende vragen heeft, de kافت van deze handleiding.

SYMPTOOM: de loopriem vertraagt als u erop loopt

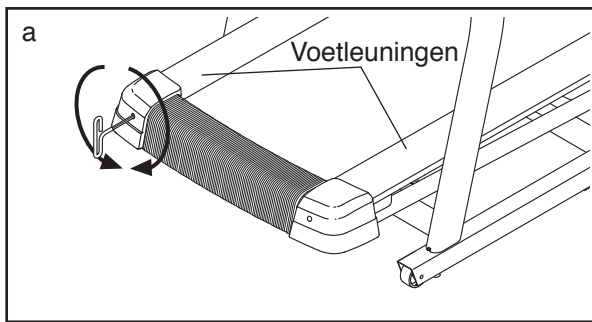
- Als u een verlengsnoer nodig heeft, gebruik dan alleen een 3 draadig, 1 mm² (maat 14) snoer van maximaal 1,5 m.
- Als de loopriem te strak staat, dan zal de werking van de hellingtrainer verslechteren en kan de loopriem beschadigd worden. Verwijder de sleutel en **TREK DE STEKKER UIT HET STOPCONTACT.** Draai met de inbussleutel beide bijstelschroeven van de ruststandrol een kwartslag tegen de klok in. Als de loopriem goed vast ligt dan moet u elke rand van de loopriem 8 tot 10 cm van de loopplatform kunnen optillen. Zorg ervoor dat de loopriem in het midden blijft liggen. Steek dan de stekker in het stopcontact. Steek de sleutel in en laat de hellingtrainer een paar minuten draaien. Herhaal de procedure totdat de loopriem goed vastzit.



- Uw hellingtrainer is voorzien van een loopriem die al met een hoogwaardig smeermiddel behandeld is. **BELANGRIJK: behandel de loopriem of het loopplatform nooit met siliconenspray of enig ander middel tenzij dit door een erkende onderhoudsmonteur wordt aangegeven. Dergelijke substanties kunnen de kwaliteit van de loopriem verslechteren en leiden tot overmatige slijtage.** Als u vermoedt dat de loopriem aanvullende smering nodig heeft, raadpleeg dan de kافت van deze handleiding.
- Als de loopriem nog steeds vertraagt wanneer erop gelopen wordt, raadpleeg dan de kافت van deze handleiding.

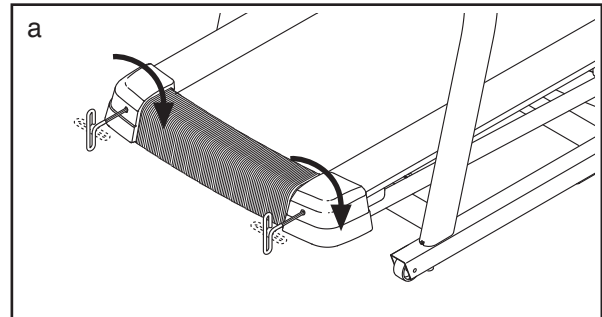
SYMPTOOM: de loopband is niet gecentreerd tussen de voetleuningen. **BELANGRIJK:** als de loopband tegen de voetleuningen schuurt, dan kan de loopband beschadigd raken.

- a. Verwijder de sleutel en **TREK DE STEKKER UIT HET STOPCONTACT.** Als de loopband naar links is verschoven, kunt u de inbussleutel gebruiken om de linker afstelschroef van de ruststandrol een halve slag naar rechts te draaien; als de loopband naar rechts is verschoven kunt u de linker bijstelschroef van de ruststandrol een halve slag naar links draaien. Zorg dat u de loopband niet te vast draait. Haal dan de stekker uit het stopcontact. Plaats de sleutel en laat de loopband een paar minuten lopen. Herhaal tot de loopband goed in het midden zit.



SYMPTOOM: de loopband vertraagt als u erop loopt

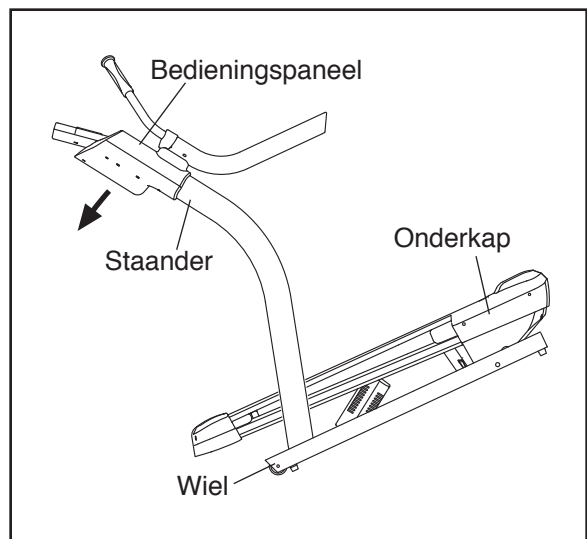
- a. Verwijder de sleutel en **TREK DE STEKKER UIT HET STOPCONTACT.** Draai beide afstelschroeven van de ruststandrol een kwartslag naar rechts met de inbussleutel. Als de loopband goed vastzit moet u elke rand van de loopband 5 tot 7 cm van het loopvlak kunnen optillen. Zorg ervoor dat de loopband in het midden zit. Steek dan de stekker in het stopcontact. Plaats de sleutel en laat de loopband een paar minuten lopen. Herhaal tot de loopband goed vastzit.



HOE DE HELLINGTRAINER TE VERPLAATSEN

Steek de sleutel in het bedieningspaneel, zet de helling in de maximale hellingstand, verwijder de sleutel en trek het snoer uit het stopcontact voordat u de hellingstrainer verplaatst.

Gezien de afmetingen en de zwaarte van de hellingstrainer, moet deze door twee of drie personen verplaatst worden. Houd de staander goed bij het bedieningspaneel vast. Kantel de hellingstrainer wat naar achteren totdat deze vrij op de wielen rolt. **OPGELET: til de hellingstrainer nooit bij de onderkap op om het risico op mogelijk letsel of op schade aan de hellingstrainer te verminderen. Trek niet aan het bedieningspaneel.** Rol de hellingstrainer voorzichtig op de wielen tot de gewenste plaats en laat deze weer neer. **OPGELET: wees heel voorzichtig tijdens het verplaatsen van de hellingstrainer zodat u het risico op persoonlijk letsel voorkomt. Probeer de hellingstrainer niet over oneffen oppervlaktes te verplaatsen.**



RICHTLIJNEN VOOR HET OEFENEN

WAARSCHUWING:




voordat u begint met dit of een ander oefeningenprogramma, dient u een arts te consulteren. Dit is vooral belangrijk voor personen boven de 35 jaar of personen met bestaande gezondheidsproblemen.

De polssensor is geen medisch apparaat. Diverse factoren kunnen invloed hebben op nauwkeurigheid van de hartslagwaarden. De polssensor is alleen bedoeld als hulpmiddel bij de oefening voor het bepalen van de hartslag over het algemeen.

Deze richtlijnen helpen u bij het plannen van uw oefeningenprogramma. Voor meer gedetailleerde oefeninginformatie, dient u een erkend boek te kopen of uw arts te consulteren. Onthoud dat goede voeding en voldoende rust essentieel zijn voor succesvolle resultaten.

INTENSITEIT VAN OEFENINGEN

Of het nu uw doel is om vet te verbranden of om uw hart en vaatsysteem te versterken, het uitvoeren van oefeningen met de juiste intensiteit is de sleutel voor het bereiken van resultaten. U kunt uw hartslag gebruiken als gids voor het vinden van het juiste intensiteitsniveau. De grafiek hieronder toont de aanbevolen hartslagen voor het verbranden van vet en voor een aerobic oefening.

165	155	145	140	130	125	115	
145	138	130	125	118	110	103	
125	120	115	110	105	95	90	
20	30	40	50	60	70	80	

Voor het vinden van het juiste intensiteitsniveau, zoekt u uw leeftijd onderaan de grafiek (leeftijden worden afgerond naar het dichtstbijzijnde tiental). De drie getallen boven uw leeftijd bepalen uw "trainingszone." Het laagste nummer is uw hartslag voor het verbranden van vet, het middelste nummer is uw hartslag voor het maximaal verbranden van vet en het hoogste nummer is de hartslag voor de aerobic-oefening.

Vet verbranden—Om op doeltreffende wijze vet te verbranden, moet u gedurende een aanhoudende periode oefeningen doen op een laag intensiteitsniveau. Tijdens de eerste minuten van de oefening gebruikt uw lichaam *koolhydraatcalorieën* voor de energie. Pas na de eerste minuten van de oefening gebruikt uw lichaam opgeslagen *vetcalorieën* voor de energie. Als het uw doel is om vet te verbranden dient u de intensiteit van de oefening aan te passen tot uw hartslag zich bij het laagste nummer in uw trainingszone bevindt. Voor maximale vetverbranding, dient u te oefenen met uw hartslag in het middelste nummer van uw trainingszone.

Aerobic-oefening—Als het uw doel is om uw hart en vaatsysteem te versterken dan moet u een aerobic-oefening uitvoeren die zorgt voor activiteit die grote hoeveelheden zuurstof vereist gedurende langere periodes. Voor een aerobic-oefening past u de intensiteit van uw oefening aan tot uw hartslag in de buurt is van het hoogste nummer van uw trainingszone.

RICHTLIJNEN VOOR EEN TRAINING

Warming up—Start met strekken en lichte oefeningen gedurende 5 tot 10 minuten. Een warming-up zorgt dat u uw lichaamstemperatuur, hartslag en bloeddorstroming verhoogt in voorbereiding op de training.

Trainingszone-oefening—Oefen gedurende 20 tot 30 minuten met uw hartslag in uw trainingszone. (Gedurende de eerste weken van uw oefeningenprogramma, dient u uw hartslag niet langer dan 20 minuten in uw trainingszone te houden.) Adem regelmatig en diep bij het uitvoeren van de oefening – houd uw adem niet in.

Afkoelen—Eindig met 5 tot 10 minuten strekken. Strecken verhoogt de flexibiliteit van de spieren en helpt problemen na de oefening voorkomen.

FREQUENTIE VAN DE OEFENINGEN

Om uw conditie te behouden of te verbeteren, dient u drie trainingen per week te doen, met ten minste één rustdag tussen de trainingen. Na een aantal maanden regelmatig oefeningen doen, kunt u desgewenst maximaal vijf trainingen per week doen. Onthoud dat het dagelijks regelmatig en met plezier doen van oefeningen de sleutel tot uw succes is.

LIJST MET ONDERDELEN

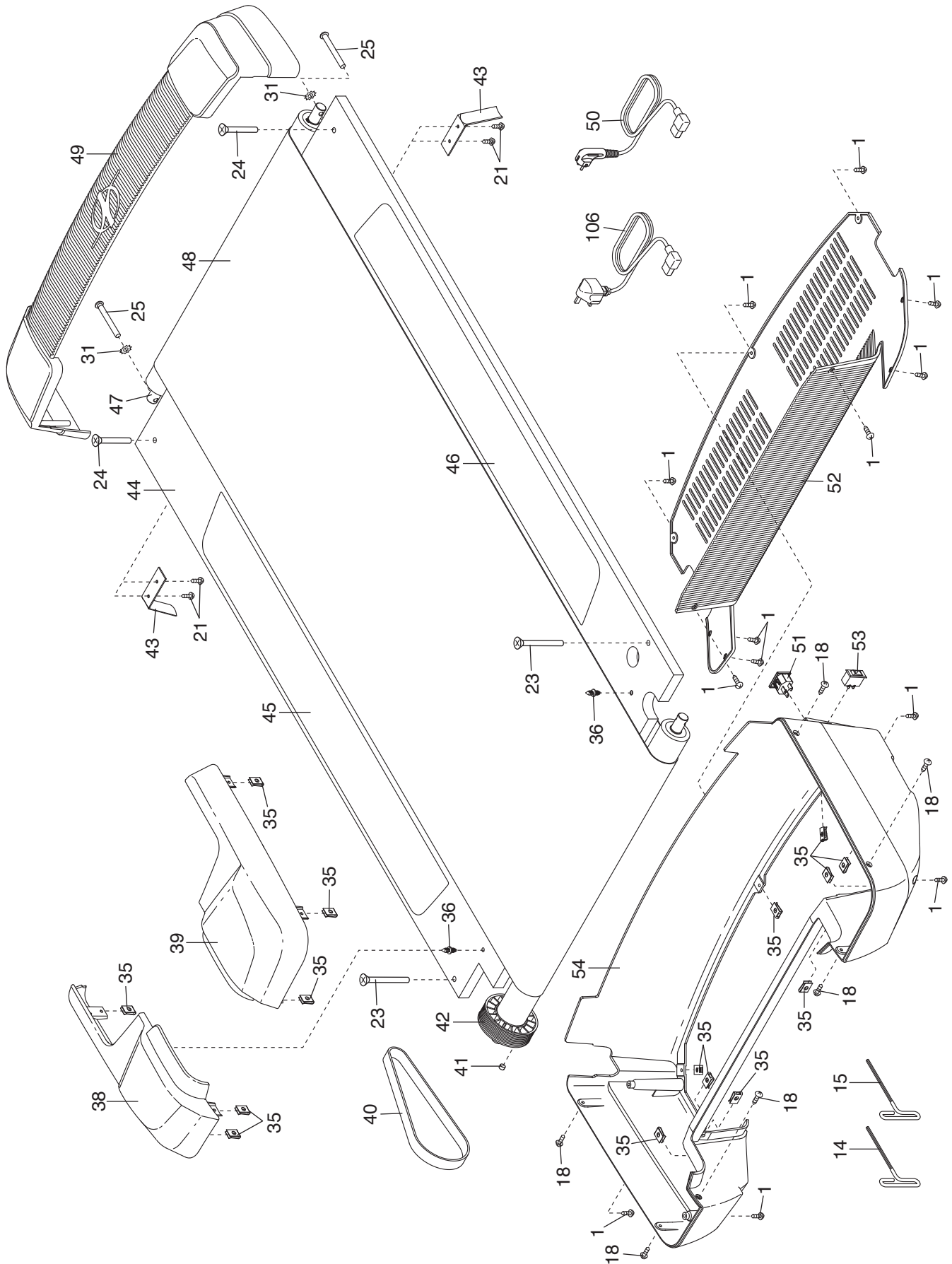
Modelnr. NETL24810.2 R0512A

Nr.	Aant.	Beschrijving	Nr.	Aant.	Beschrijving
1	48	#8 x 3/4" Schroef	56	1	Klem van de Bladveerschakelaar
2	4	#8 x 1" Tekschroef	57	1	Linker Achterste Kussen
3	2	5/16" Platte Tussenring	58	1	Onderstel
4	4	5/16" x 2 3/4" Schroef	59	1	Plaat van de Onderpan
5	4	3/8" x 3 1/2" Schroef	60	1	Linker Voorste Kussen
6	2	3/8" x 2 1/2" Bout	61	1	Voorste Onderpan
7	2	3/8" Moer	62	1	Rechter Voorste Kussen
8	10	3/8" Sterring	63	1	Bovenste Kap van de Hellingmotor
9	4	5/16" Sterring	64	1	Hellingmotor
10	4	Basispoot	65	1	Ondeste Kap van de Hellingmotor
11	4	Tussenstuk van de Basispoot	66	1	Draad van de Hellingmotor
12	2	Wiel	67	5	Draadklem
13	9	#8 x 1/2" Schroef	68	1	Rechter Achterste Kussen
14	1	Inbussleutel	69	1	Resistor/Weerstand
15	1	5/32" Inbussleutel	70	1	Plaat voor de Elektronica
16	4	#6 x 1" Schroef	71	1	Regulateur
17	8	#8 x 3/4" Tekschroef	72	8	8" Draadband
18	9	#8 x 1/2" Schroef van de Kap	73	2	Los te maken Draadband
19	1	Sleutel/Klip	74	2	8" Kabelband
20	1	#8 x 3/4" Klemschroef	75	1	Aandrijfmotor
21	4	#8 Schroef van de Riemgeleider	76	2	Kap van de Handleuning
22	2	1/4" x 1 1/2" Schroef	77	1	Linker Staander
23	2	5/16" x 1 3/4" Bout	78	1	Draad van de Staander
24	2	5/16" x 1 3/4" Schouderbout	79	1	Rechter Staander
25	2	1/4" x 2 1/2" Schroef	80	1	Basis
26	1	3/8" x 1 1/2" Bout	81	2	Ronde Borgring
27	1	3/8" x 2 1/4" Bout	82	2	Pas Op Sticker
28	2	3/8" x 4 1/2" Schroef	83	1	Waarschuwingssticker
29	2	1/4" Schroef van de Motor	84	2	Basiskapje
30	3	#8 Sterring	85	1	Bedieningspaneel
31	4	1/4" Sterring	86	1	Linker Handleuning
32	4	3/8" Klemmoer	87	1	Kap van het Bedieningspaneel
33	4	5/16" Moer	88	1	Rechter Handleuning
34	4	3/8" x 5" Schroef	89	1	Achterkant van het Bedieningspaneel
35	15	Klip			
36	2	Plastic Klip	90	1	Linker Draad voor de Hartslag
37	1	Houder van de Helling Stop	91	1	Rechter Draad voor de Hartslag
38	1	Kap van de Linker Roller	92	4	Plaat voor de Hartslag
39	1	Kap van de Rechter Roller	93	4	Huls van de Plaat voor de Hartslag
40	1	Riem van de Motor	94	2	Hendel voor de Hartslag
41	1	Magneet	95	0	Niet Gebruikt
42	1	Aandrijfrol/Katrol	96	1	Ventilator van het Bedieningspaneel
43	2	Riemgeleider	97	1	Geaarde Draad
44	1	Loopvlak	98	2	Kapje van de Handleuning
45	1	Sticker van het Linker Platform	99	1	Linker Accessoirehouder
46	1	Rechter Sticker van het Platform	100	1	Rechter Accessoirehouder
47	1	Ruststandrol	101	1	Sensordraad van de Helling
48	1	Loopreim	102	2	Rubber Tussenstuk
49	1	Voorste Kap	103	1	Dwarsstang van het Bedieningspaneel
50	1	Snoer	104	4	#8 x 1 1/2" Schroef
51	1	Borgring	105	1	Filter
52	1	Kap van Onderpan	106	1	Snoer voor gebruik in Engeland
53	1	Stroomschakelaar	107	8	Huls van het Onderstel
54	1	Onderpan	*	-	Gebruikershandleiding
55	1	Bladveerschakelaar			

Aandacht: deze technische gegevens kunnen zonder voorafgaande kennisgeving worden gewijzigd. Kijk op de achterkant van deze gebruiksaanwijzing voor informatie over te bestellen onderdelen. *Deze onderdelen worden niet getoond.

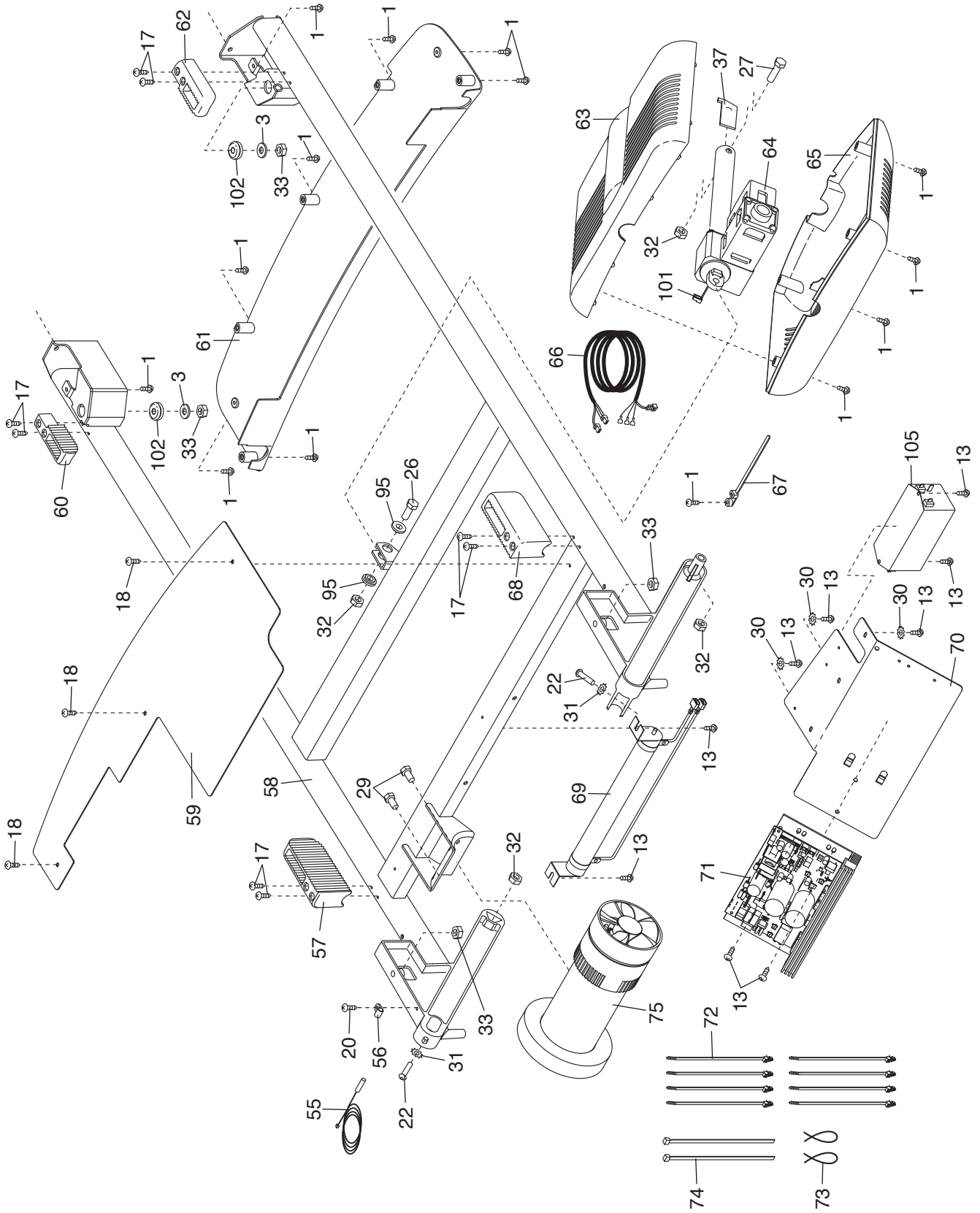
GEDETAILEERDE TEKENING A

Modelnr. NETL24810.2 R0512A



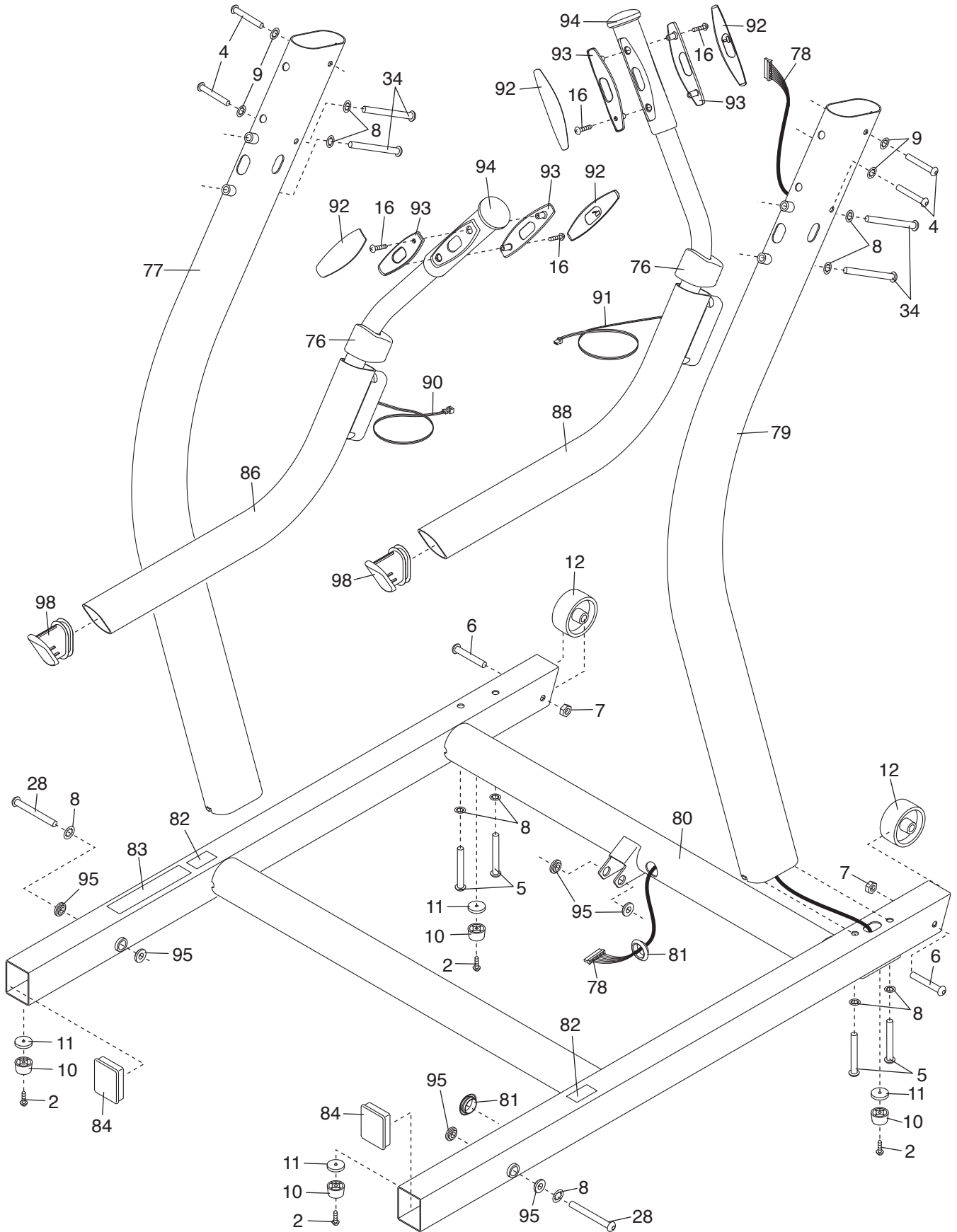
GEDETAILEERDE TEKENING B

Modelnr. NETL24810.2 R0512A



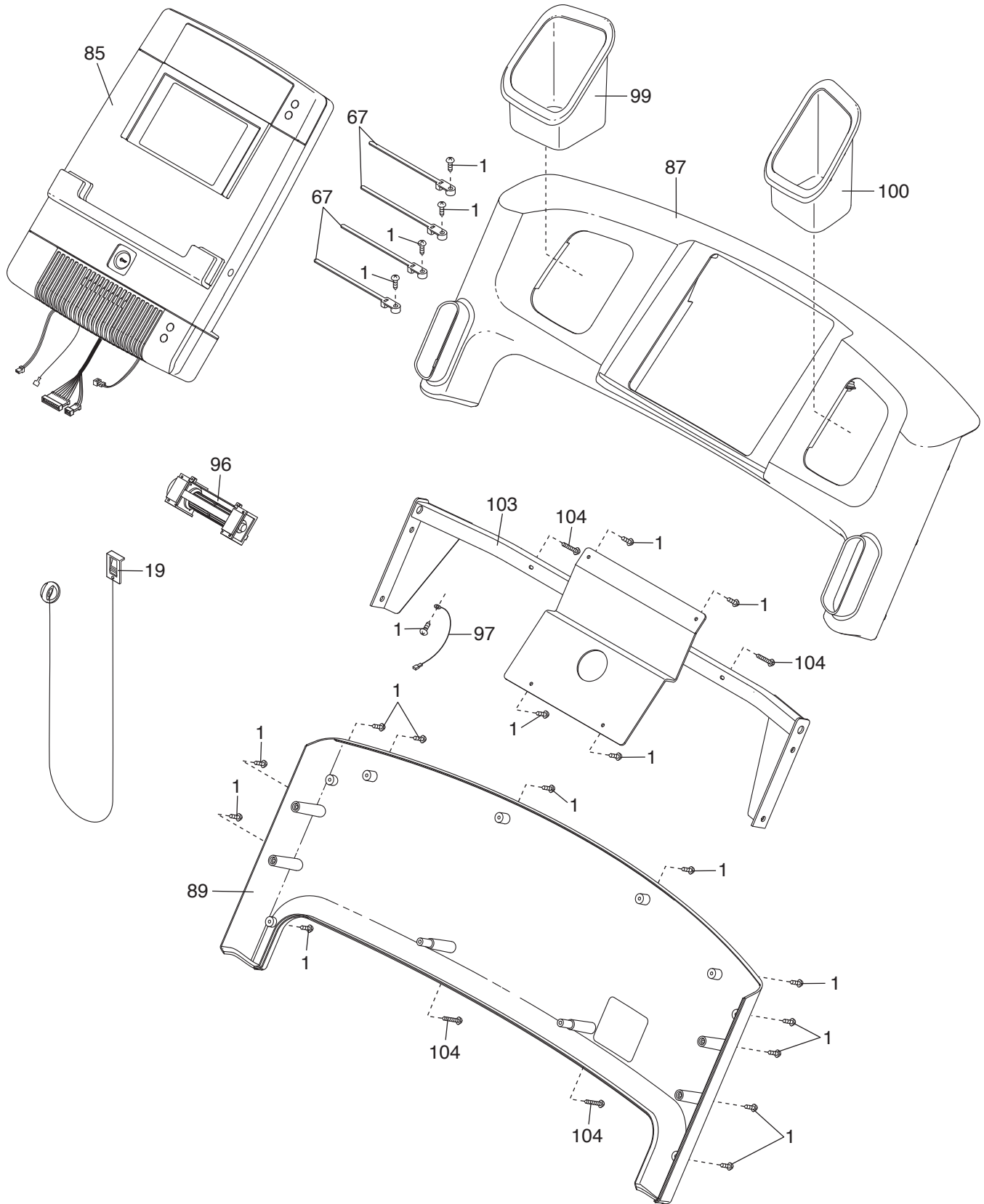
GEDETAILEERDE TEKENING C

Modelnr. NETL24810.2 R0512A



GEDETAILEERDE TEKENING D

Modelnr. NETL24810.2 R0512A



HET BESTELLEN VAN ONDERDELEN

Bekijk de omslag van deze handleiding voor het bestellen van vervangende onderdelen. Zorg ervoor dat u de volgende informatie bij de hand hebt wanneer u contact met ons opneemt:

- het modelnummer en het serienummer van het apparaat (raadpleeg de omslag van deze handleiding)
- de naam van het apparaat (raadpleeg de omslag van deze handleiding)
- het nummer van het onderdeel en de beschrijving (zie LIJST MET ONDERDELEN en GEDETAILLEERDE TEKENING aan het eind van deze handleiding)

RECYCLING INFORMATIE

Dit elektronische product mag niet bij het gemeentelijk afval worden gegooid. Om het milieu te beschermen, moet dit product volgens de wet worden gerecycleerd aan het einde van de levenscyclus.

Maak gebruik van installaties voor hergebruik die bevoegd zijn voor het verwerken van dit soort afval in uw streek. Zo helpt u het milieu te beschermen en de Europese normen voor milieubescherming te verbeteren. Als u meer informatie nodig hebt over veilige en correcte afvalverwijdering, neem dan contact op met uw plaatselijke gemeentedienst of de winkel waar u dit product hebt gekocht.

