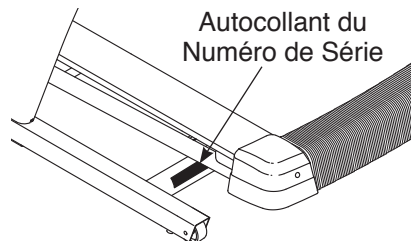


NordicTrack[®] **X7ⁱ INCLINE TRAINER**

N° du Modèle NETL24810.2

N° de Série _____

Écrivez le numéro de série sur la ligne ci-dessus pour référence.



MANUEL DE L'UTILISATEUR

QUESTIONS ?

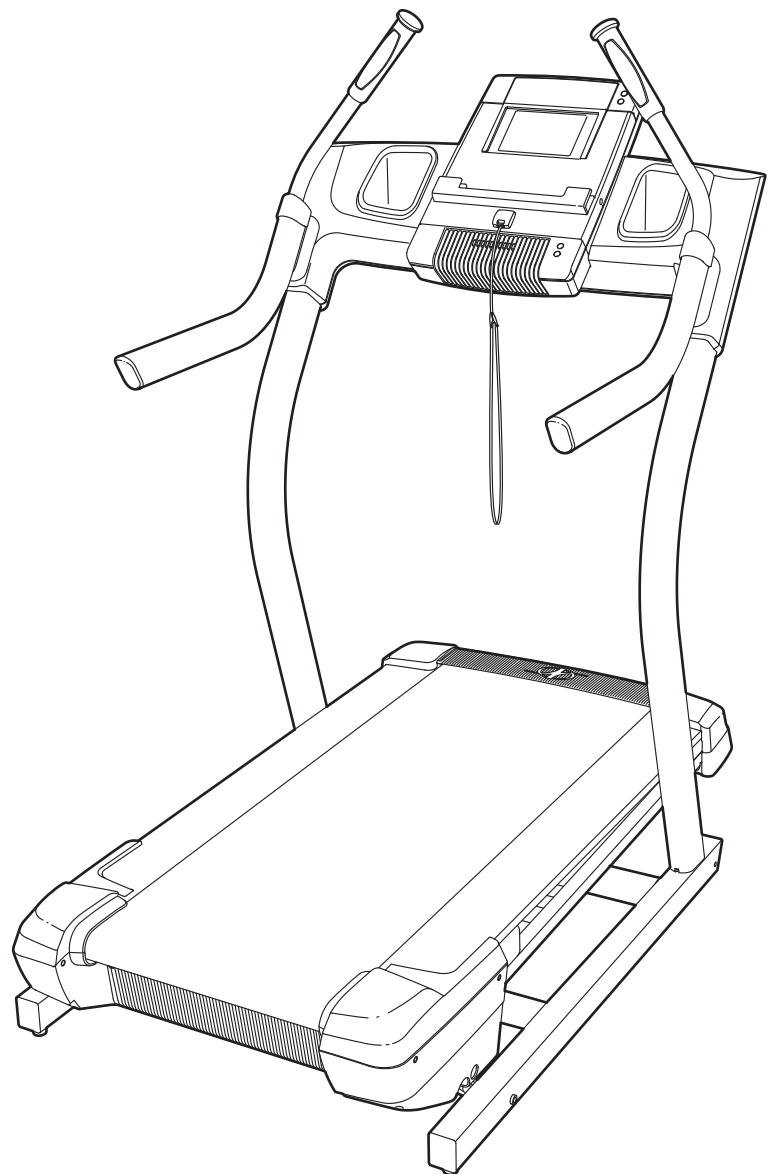
Si vous avez des questions ou si des pièces sont manquantes, veuillez nous contacter au :

(33) 0810 121 140

du lundi au jeudi, de 9h00 à 13h00 et de 14h00 à 18h00, et le vendredi de 14h00 à 17h00 (à l'exception des jours fériés)

Courriel :
sav.fr@iconeurope.com

Site internet :
www.iconsupport.eu



ATTENTION

Lisez toutes les précautions et les instructions contenues dans ce manuel avant d'utiliser cet appareil. Gardez ce manuel pour vous y référer ultérieurement.

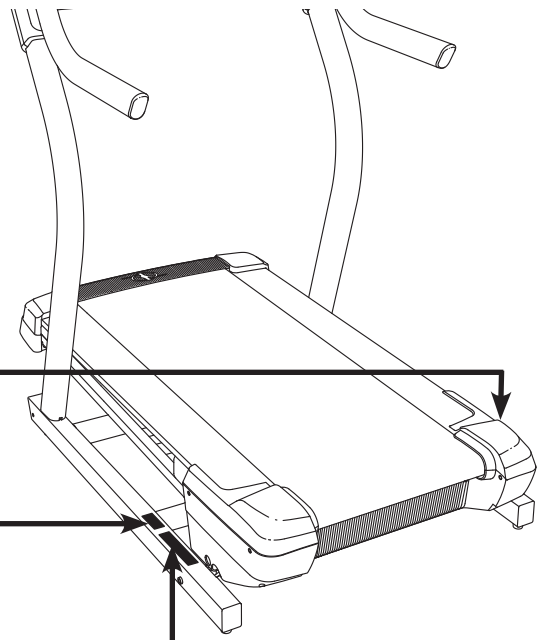
www.iconeurope.com

TABLE DES MATIÈRES


TABLE DES MATIÈRES	2
EMPLACEMENT DES AUTOCOLLANTS D'AVERTISSEMENT.	2
PRÉCAUTIONS IMPORTANTES	3
AVANT DE COMMENCER	5
TABLEAU D'IDENTIFICATION DES PIÈCES	6
ASSEMBLAGE	7
LE DÉTECTEUR DU RYTHME CARDIAQUE DU TORSE	13
FONCTIONNEMENT ET RÉGLAGES	14
LOCALISATION D'UN PROBLÈME	27
COMMENT DÉPLACER LE TAPIS DE COURSE INCLINABLE.	29
CONSEILS POUR L'EXERCICE.	30
LISTE DES PIÈCES	31
SCHÉMA DÉTAILLÉ	32
POUR COMMANDER DES PIÈCES DE RECHANGE	Dernière Page
INFORMATION POUR LE RECYCLAGE	Dernière Page

EMPLACEMENT DES AUTOCOLLANTS D'AVERTISSEMENT

Les autocollants d'avertissement illustrés ci-contre sont inclus avec cet appareil. Collez les autocollants d'avertissement sur les avertissements en anglais aux endroits indiqués. Ce schéma indique l'emplacement des autocollants d'avertissement. **Si un autocollant est manquant ou illisible, référez-vous à la page de couverture de ce manuel pour commander un nouvel autocollant gratuit. Placez le nouvel autocollant à l'endroit indiqué.** Remarque : les autocollants ne sont peut-être pas illustrés à l'échelle.



⚠ ATTENTION
 Gardez vos pieds et vos mains éloignés de cet endroit quand le tapis roulant est en marche.

⚠ ATTENTION: Lisez et suivez tous les avertissements et les instructions et obtenez la formation nécessaire avant utilisation. 

<ul style="list-style-type: none"> • Tenez-vous seulement sur les appuie-pieds lorsque vous commencez ou arrêtez le tapis de course. • Tenez-vous toujours aux rampes afin d'éviter de tomber et portez toujours l'attache lorsque vous utilisez le tapis de course. • Changez la vitesse progressivement. 	<ul style="list-style-type: none"> • Arrêtez tout exercice si vous vous sentez défaillant, si vous avez le vertige ou le souffle coupé. • Ne laissez jamais aucun enfant sur ou autour du tapis de course. • Retirez la clé lorsque vous n'utilisez pas le tapis de course. 	<ul style="list-style-type: none"> • Gardez vos habits, vos doigts et vos cheveux loin de la courroie. • Ne réglez ou ne réparez jamais la courroie lorsque celle-ci est en mouvement. • Portez toujours des chaussures de sport lorsque vous utilisez le tapis de course.
---	--	---

PRÉCAUTIONS IMPORTANTES

⚠️ AVERTISSEMENT : pour réduire le risque de blessures graves, veuillez lire toutes les précautions importantes et consignes contenues dans ce manuel ainsi que tous les avertissements indiqués sur le tapis de course inclinable avant d'utiliser celui-ci. ICON n'assume aucune responsabilité pour des préjudices corporels ou des dommages matériels résultant de l'utilisation de ce produit.

1. Consultez votre médecin avant d'entreprendre un programme d'exercice. Ceci s'adresse tout particulièrement aux personnes de plus de 35 ans et aux personnes ayant des problèmes de santé.
2. Il relève de la responsabilité du propriétaire de s'assurer que tous les utilisateurs du tapis de course inclinable sont suffisamment informés de toutes les mises en garde et précautions.
3. Utilisez le tapis de course inclinable uniquement comme décrit.
4. Gardez le tapis de course inclinable à l'intérieur, à l'abri de l'humidité et de la poussière. N'installez pas le tapis de course inclinable dans un garage, ni dans un patio couvert ni près de l'eau.
5. Installez le tapis de course inclinable sur une surface plane, avec au moins 2,4 m d'espace à l'arrière et 0,6 m de chaque côté. Évitez de placer le tapis de course inclinable à des endroits où il pourrait bloquer des bouches de ventilation. Afin d'éviter d'endommager le plancher ou la moquette, installez une natte en dessous du tapis de course inclinable.
6. N'utilisez pas le tapis de course inclinable dans des endroits où des produits aérosols sont utilisés ou dans des endroits où de l'oxygène est administré.
7. Toujours maintenir les enfants de moins de 12 ans ainsi que les animaux domestiques éloignés du tapis de course inclinable.
8. Le tapis de course inclinable ne devrait être utilisé que par des personnes pesant moins de 159 kg.
9. Ne jamais permettre plus d'une personne à la fois sur le tapis de course inclinable.
10. Lors de l'utilisation du tapis de course inclinable, portez des vêtements de sport appropriés. Évitez de porter des vêtements amples qui pourraient s'accrocher dans le tapis de course inclinable. Des vêtements avec support athlétique sont recommandés à la fois pour les hommes et les femmes. *Portez toujours des chaussures de sport. N'utilisez jamais le tapis de course inclinable pieds nus, en chaussettes uniquement ou en sandales.*
11. Lorsque vous branchez le cordon d'alimentation (reportez-vous à la page 13), branchez-le à un circuit relié à la terre. Aucun autre appareil ne devrait être branché sur le même circuit.
12. Si un cordon prolongateur est nécessaire, utilisez uniquement un cordon à 3 conducteurs de calibre 1 mm² et long de 1,5 m maximum.
13. Maintenez le cordon d'alimentation éloigné de toute surface chaude.
14. Ne jamais bouger la courroie mobile quand le tapis de course est éteint. N'utilisez pas le tapis de course inclinable si le cordon d'alimentation ou la prise est endommagée, ou si le tapis de course inclinable ne fonctionne pas correctement. (Reportez-vous à la section LOCALISATION D'UN PROBLÈME à la page 27, si le tapis de course inclinable ne fonctionne pas correctement.)
15. Veuillez lire attentivement les procédures d'arrêt d'urgence et tester ce dernier avant d'utiliser le tapis de course inclinable (reportez-vous à la section COMMENT ALLUMER L'APPAREIL à la page 16).

16. Ne démarrez jamais le tapis de course inclinable si vous êtes debout sur la courroie mobile. Tenez toujours les rampes lorsque vous utilisez le tapis de course inclinable.
17. Le tapis de course inclinable est capable d'atteindre des vitesses élevées. Réglez la vitesse par petits incréments afin d'éviter des augmentations soudaines de la vitesse.
18. Le détecteur du rythme cardiaque n'est pas un appareil médical. Divers facteurs, tels les mouvements de l'utilisateur, peuvent rendre la lecture du rythme cardiaque moins précise. Le détecteur du rythme cardiaque ne sert qu'à donner une idée approximative des fluctuations du rythme cardiaque durant l'exercice. Lorsque vous pliez ou déplacez le tapis d'inclinaison, assurez-vous que le loquet de rangement retient fermement le cadre en position de rangement.
19. Ne jamais laisser le tapis de course inclinable sans surveillance pendant le fonctionnement. Toujours enlever la clé, débrancher le cordon d'alimentation et mettre l'interrupteur en position arrêt [OFF] lorsque le tapis de course inclinable n'est pas utilisé. (Reportez-vous à l'illustration de la page 5 pour l'emplacement de l'interrupteur.)
20. N'essayez pas de déplacer le tapis de course inclinable avant qu'il ne soit monté correctement. (Reportez à la section ASSEMBLAGE à la page 7, puis, et à la section COMMENT DÉPLACER LE TAPIS DE COURSE INCLINABLE à la page 29.) Vous devez être capable de soulever sans problème 20 kg pour déplacer le tapis de course inclinable.
21. Lorsque vous pliez ou déplacez le tapis d'inclinaison, assurez-vous que le loquet de rangement retient fermement le cadre en position de rangement.
22. Ne jamais insérer ni laisser tomber d'objet dans aucun des orifices du tapis de course inclinable.
23. Inspectez régulièrement et serrez correctement toutes les pièces du tapis de course inclinable.
24. **DANGER** : toujours débrancher le cordon d'alimentation immédiatement après l'utilisation, avant de nettoyer le tapis de course inclinable et avant d'entreprendre les procédures d'entretien et de réglage décrites dans le présent manuel. N'enlevez jamais le capot du moteur à moins qu'un réparateur agréé ne vous demande de le faire. Les procédures d'entretien autres que celles indiquées dans le présent manuel ne devraient être accomplies que par un réparateur agréé.
25. Le tapis de course inclinable est conçu pour un usage domestique uniquement. Évitez de l'utiliser dans un cadre commercial, locatif ou institutionnel.
26. Un excès d'exercice physique peut entraîner des blessures graves et la mort. Si vous avez des étourdissements ou si vous ressentez de la douleur quand vous faites des exercices, arrêtez-vous immédiatement et reposez-vous.

GARDEZ CES INSTRUCTIONS

AVANT DE COMMENCER

Merci d'avoir choisi le tapis de course inclinable révolutionnaire NORDICTRACK® INCLINE TRAINER X7i INTERACTIVE. Ce INCLINE TRAINER X7i INTERACTIVE offre un ensemble impressionnant de fonctions conçues pour rendre plus efficaces et plus agréables vos entraînements à la maison.

Nous vous conseillons de lire attentivement ce manuel avant d'utiliser le tapis de course inclinable. Si vous avez des questions après avoir lu ce

manuel, veuillez vous référer à la page de couverture de ce manuel pour nous contacter. Pour nous permettre de mieux vous assister, notez le numéro du modèle et le numéro de série de l'appareil avant de nous appeler. Le numéro du modèle et l'emplacement de l'autocollant du numéro de série sont indiqués sur la page de couverture de ce manuel.

Familiarisez-vous avec les pièces sur le schéma ci-dessous avant de continuer la lecture de ce manuel.

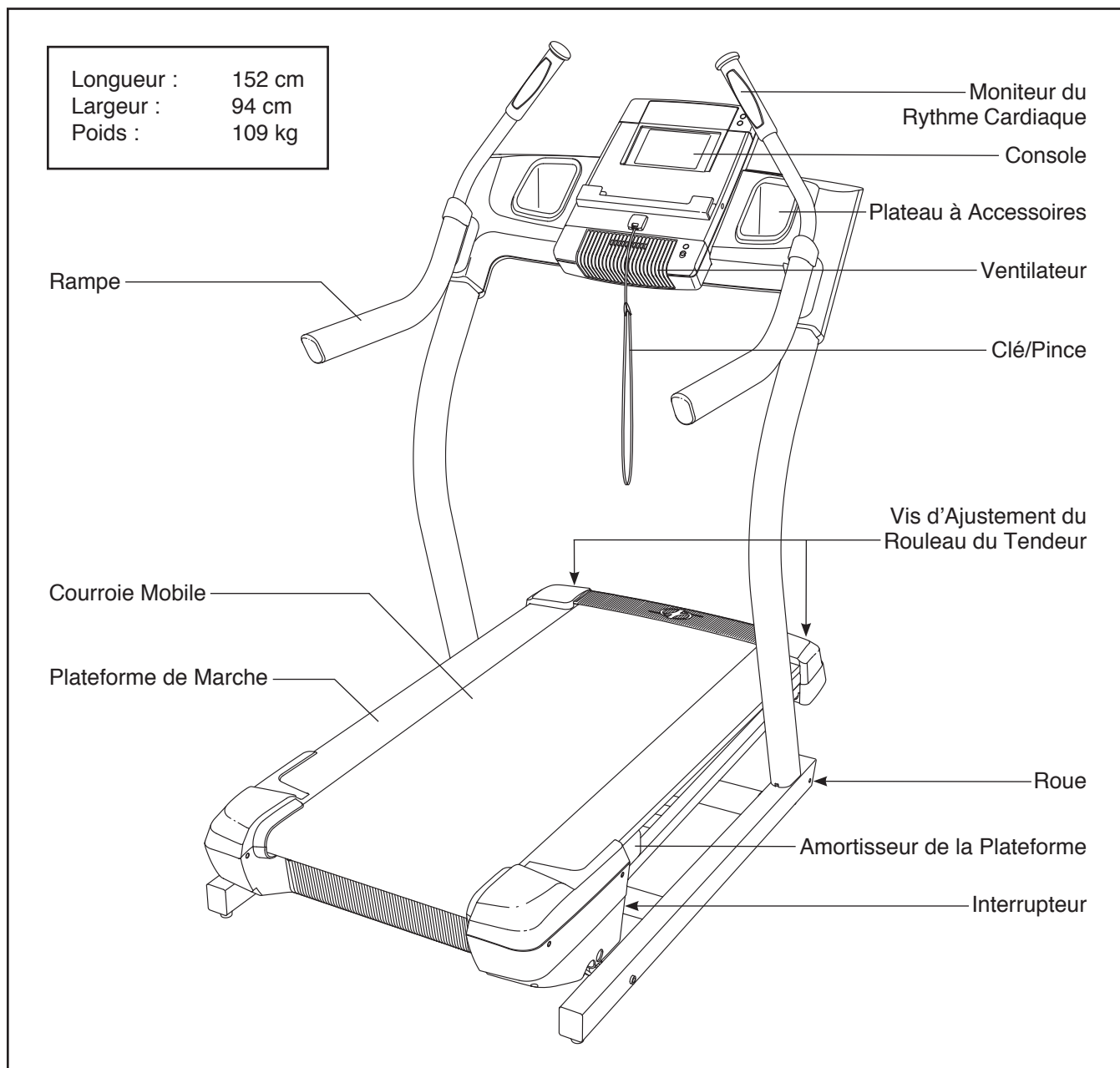
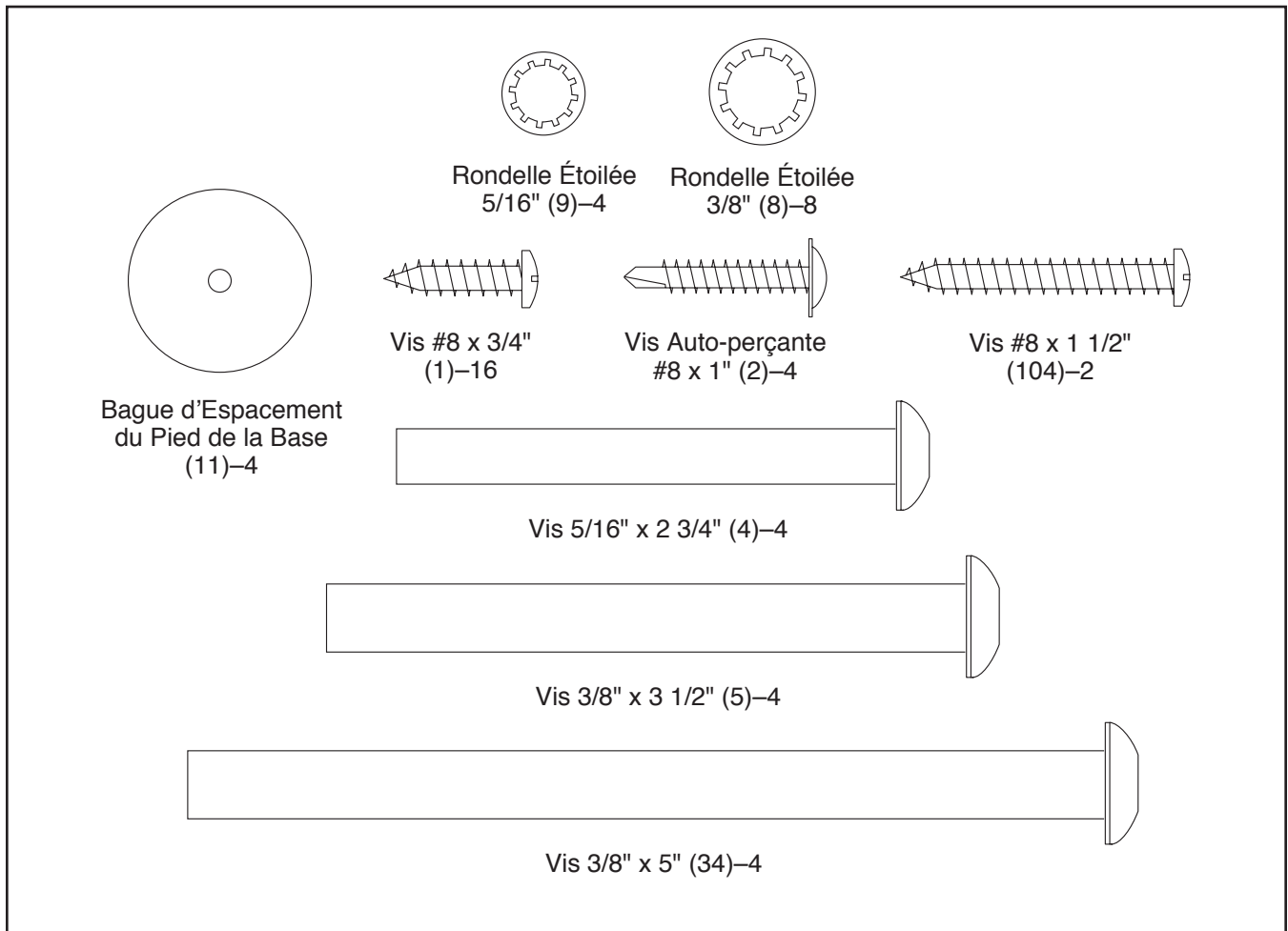


TABLEAU D'IDENTIFICATION DES PIÈCES

Référez-vous aux schémas ci-dessous pour identifier les petites pièces utilisées lors de l'assemblage. Le nombre entre parenthèses à côté de chaque schéma fait référence au numéro de la pièce sur la LISTE DES PIÈCES, vers la fin de ce manuel. Le nombre après les parenthèses est la quantité nécessaire à l'assemblage. **Remarque : si une pièce n'est pas dans le sac des pièces, vérifiez qu'elle n'est pas pré-assemblée. Des pièces de rechange peuvent être incluses.**



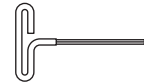
ASSEMBLAGE

- L'assemblage requiert deux personnes.
- Placez le tapis de course inclinable sur une aire dégagée et retirez tous les emballages. Ne jetez pas les emballages avant d'avoir terminé l'assemblage.
- Durant le transport, une substance grasseuse peut se transférer sur l'extérieur du tapis d'inclinaison. Ceci est normal. S'il y a une substance grasseuse sur le tapis d'inclinaison, essuyez-la à l'aide d'un chiffon doux et d'un nettoyant doux non abrasif.

- Pour vous aider à identifier les petites pièces, référez-vous à la page 6.

- Les outils suivants sont nécessaires à l'assemblage:

les clés hexagonales incluses



un tournevis à pointe cruciforme

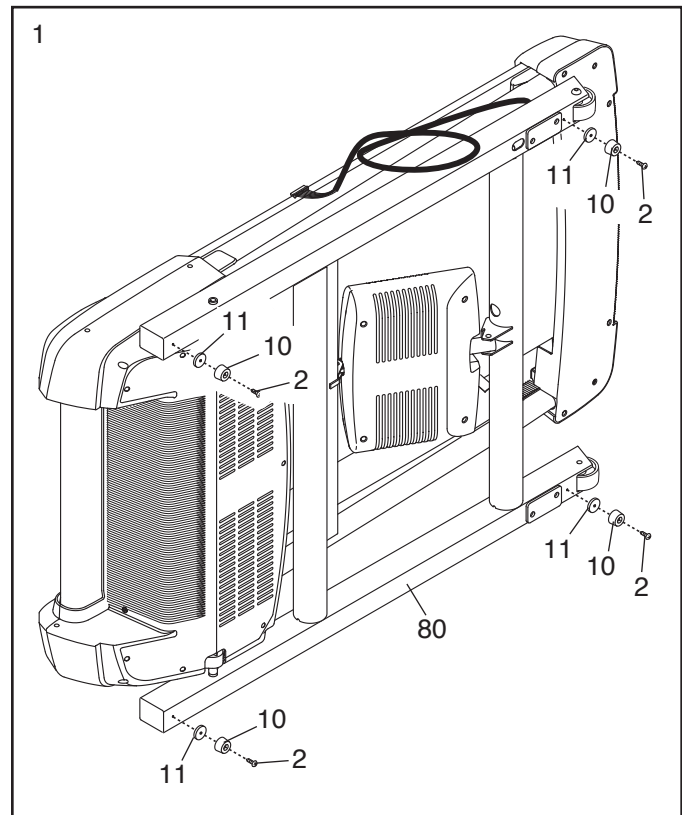


Pour éviter d'endommager les pièces, n'utilisez pas d'outils électriques.

1. Assurez-vous que le cordon d'alimentation est débranché.

Avec l'aide d'une autre personne, inclinez doucement le tapis de course inclinable sur le côté gauche. **Demandez à cette personne de tenir le tapis de course inclinable afin de l'empêcher de basculer.**

Fixez quatre Pieds de la Base (10) et quatre Bagues d'Espacement des Pieds de la Base (11) à la Base (80) à l'aide de quatre Vis Auto-perçantes #8 x 1" (2) dans les emplacements indiqués. **Évitez de trop serrer les Vis Auto-perçantes.**



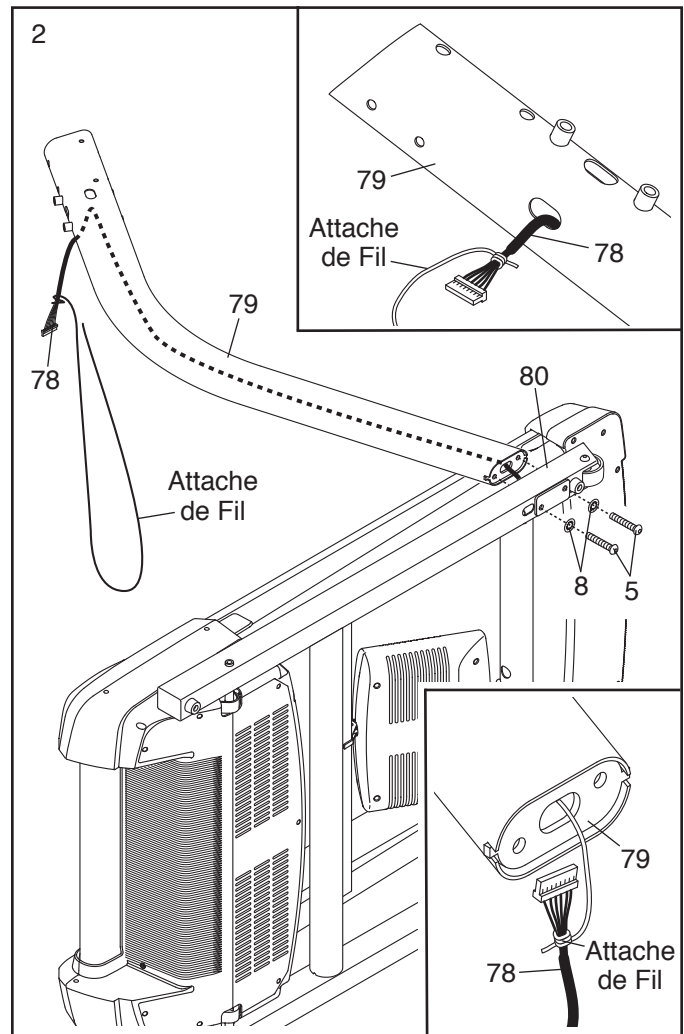
2. Identifiez le Montant Droit (79), portant l'auto-collant « Right » (*L* ou *Left* indique gauche ; *R* ou *Right* indique droite). Tenez le Montant Droit près du tapis de course inclinable.

Voir le dessin en médaillon du bas. Attachez l'attache de fil du Montant Droit (79) autour de l'extrémité du Fil du Montant (78). **Voir le dessin en médaillon du haut.** Ensuite, tirez l'autre extrémité de l'attache de fil jusqu'à ce que le Fil du Montant traverse le trou latéral situé près du sommet du Montant Droit.

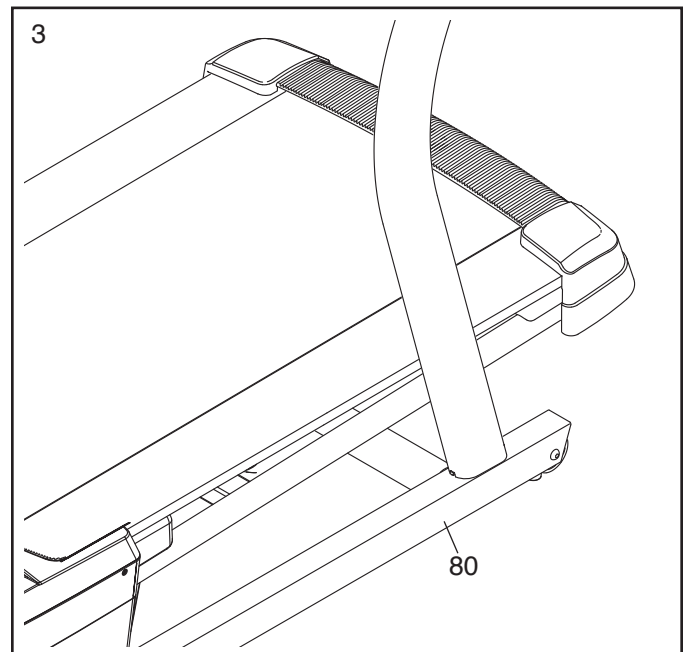
Orientez le Montant Droit (79) comme indiqué. Fixez le Montant Droit à la Base (80) à l'aide de deux Vis 3/8" x 3 1/2" (5) et de deux Rondelles Étoilées 3/8" (8). **Démarrez le vissage des deux Vis, et ensuite serrez-les. Veillez à ne pas pincer le Fil du Montant (78).**

Avec l'aide d'une autre personne, penchez doucement le tapis de course inclinable sur le côté droit. **Demandez à cette personne de tenir le tapis de course inclinable afin de l'empêcher de basculer.**

Fixez le Montant Gauche (non illustré) comme décrit ci-dessus. Remarque : il n'y a aucun fil électrique sur le côté gauche.

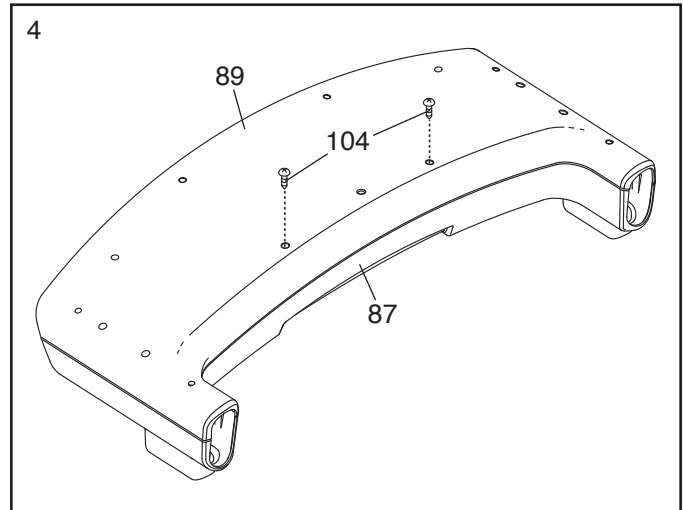


3. Avec l'aide d'une autre personne, basculez doucement le tapis de course inclinable vers le bas afin que la Base (80) soit à plat sur le sol.



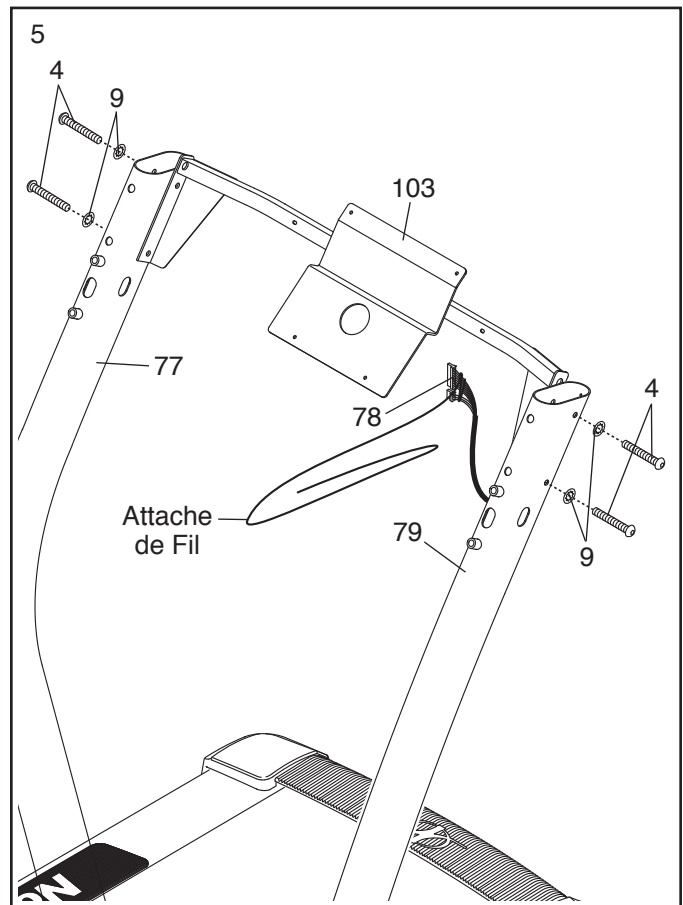
4. Placez le Couvercle de la Console (87) face vers le sol sur une surface tendre.

Enlevez les deux Vis #8 x 1 1/2" (104) de l'Arrière de la Console (89). **Les Vis seront utilisées dans une autre étape.** Séparez l'Arrière de la Console du Couvercle de la Console (87), puis enlevez la Barre Transversale de la Console (non illustrée) à partir de l'intérieur.



5. Positionnez la Barre Transversale de la Console (103) entre les Montants (77, 79) comme indiqué. Fixez la Barre Transversale de la Console à l'aide de quatre Vis 5/16" x 2 3/4" (4) et de quatre Rondelles Étoilées 5/16" (9). **Ne serrez pas encore complètement les Vis.**

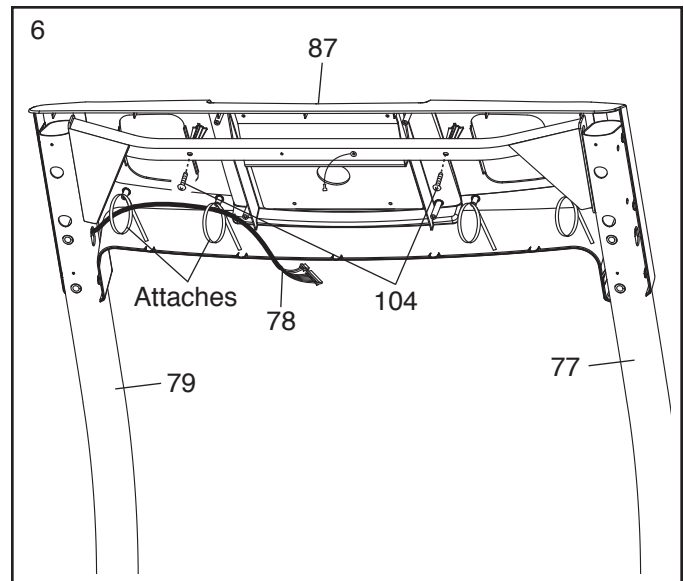
Enlevez le fil d'attache du Fil du Montant (78).



6. Placez le Couvercle de la Console (87) sur les Montants (77, 79). Veillez à ce que le Couvercle de la Console soit orienté de telle sorte que les attaches soient dirigées vers le bas.

Fixez le Couvercle de la Console (87) à l'aide des deux Vis #8 x 1 1/2" (104) que vous avez enlevées à l'étape 4. **Démarrez le vissage des deux Vis, et ensuite serrez-les. Évitez de trop serrer les Vis.**

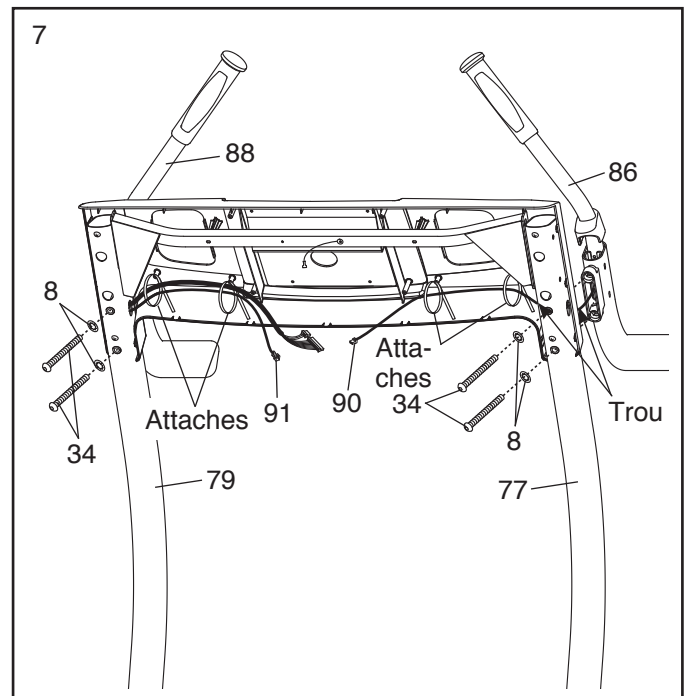
Insérez le Fil du Montant (78) à travers les boucles des attaches.



7. Demandez à une autre personne de tenir la Rampe Gauche (86) près du Montant Gauche (77). Insérez le Fil du Détecteur Cardiaque Gauche (90) de la Rampe Gauche à travers le trou du Montant Gauche, puis tirez-le hors du trou dans le côté du Montant Gauche. Puis, insérez le Fil du Détecteur Cardiaque à travers les boucles des attaches.

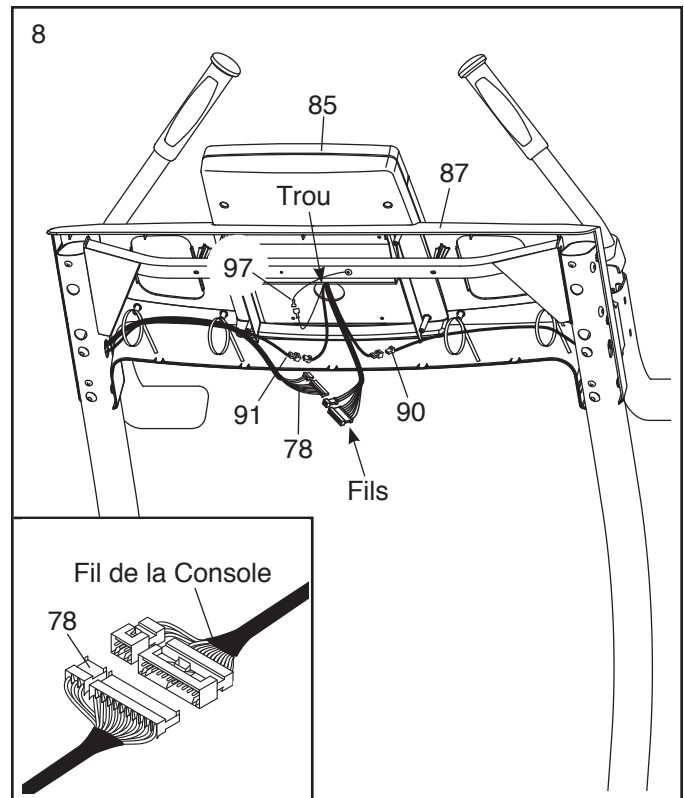
Fixez la Rampe Gauche (86) au Montant Gauche (77) à l'aide de deux Vis 3/8" x 5" (34) et de deux Rondelles Étoilées 3/8" (8). **Ne serrez pas encore complètement les Vis.**

Fixez la Rampe Droite (88) au Montant Droit (79) comme décrit ci-dessus. **Puis, serrez les quatre Vis 3/8" x 5" (34).**



8. Demandez à une autre personne de tenir la Console (85) près du Couvercle de la Console (87). Insérez les fils de la Console à travers le trou indiqué.

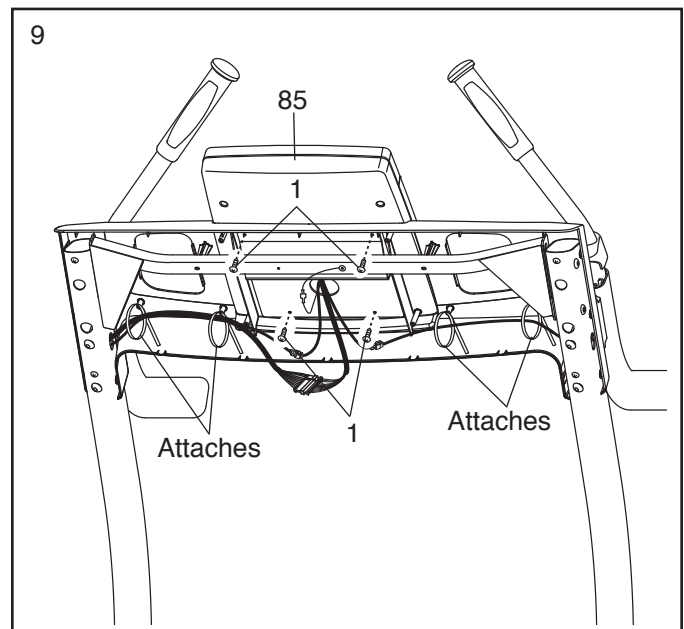
Branchez le Fil du Montant (78), les Fils du Détecteur Cardiaque Gauche et Droit (90, 91), et le Fil de Mise à la Terre (97) aux fils qui sortent de la Console (85). **Voir le dessin en médaillon. Les connecteurs devraient glisser ensemble facilement et se mettre en place avec un bruit sec.** Dans le cas contraire, tournez l'un des connecteurs et essayez à nouveau. **SI LES CONNECTEURS NE SONT PAS RELIÉS CORRECTEMENT, LA CONSOLE RISQUE DE S'ENDOMMAGER AU MOMENT DE LA MISE SOUS TENSION.**



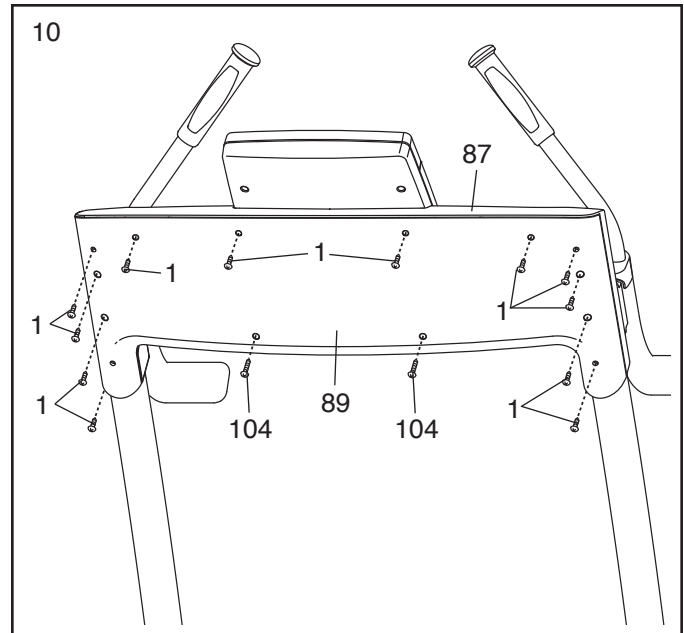
9. Fixez la Console (85) à l'aide de quatre Vis #8 x 3/4" (1). **Démarrez le vissage des quatre Vis, et ensuite serrez-les. Évitez de trop serrer les Vis.**

Serrez les quatre boucles autour des fils en tirant sur les extrémités des attaches.

Reportez-vous à l'étape 5. Serrez les Vis 5/16" x 2 3/4" (4).

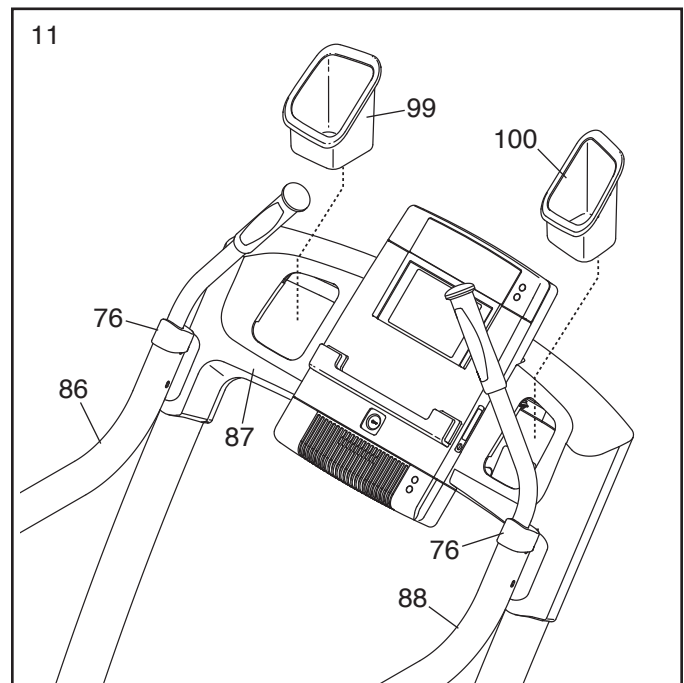


10. Fixez l'Arrière de la Console (89) au Couverture de la Console (87) à l'aide de deux Vis #8 x 1 1/2" (104) et de douze Vis #8 x 3/4" (1).
Démarrez le vissage des quatorze Vis, et ensuite serrez-les. Évitez de trop serrer les Vis. Assurez-vous qu'aucun fil n'est pincé.



11. Enfoncez les Plateaux à Accessoires Gauche et Droit (99, 100) dans le Couverture de la Console (87).

Faites glisser les deux Couvertres de la Rampe (76) vers le bas contre les Rampes Gauche et Droite (86, 88).



12. **Assurez-vous que toutes les pièces sont correctement serrées avant d'utiliser le tapis de course inclinable.** Rangez les clés hexagonales incluses dans un endroit sûr. Une des clés hexagonales est utilisée pour régler la courroie mobile (reportez-vous aux pages 27 et 28). **Pour éviter d'endommager votre plancher ou votre moquette, placez une natte sous le tapis de course inclinable.**

LE DÉTECTEUR DU RYTHME CARDIAQUE

COMMENT PORTER LE DÉTECTEUR DU RYTHME CARDIAQUE

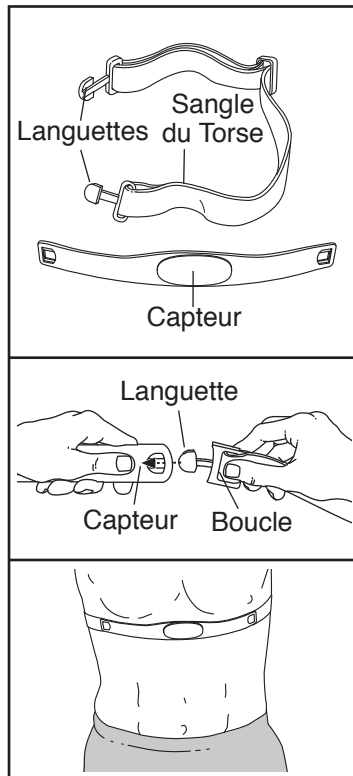
Le détecteur du rythme cardiaque comporte une sangle du torse et un capteur. Insérez la languette sur l'une des extrémités de la sangle du torse dans l'une des extrémités du capteur, comme sur le schéma. Ensuite, enfoncez l'extrémité du capteur sous la boucle de la sangle du torse. La languette devrait être alignée avec l'avant du capteur.

Le détecteur du rythme cardiaque doit être porté sous vos vêtements, serré contre votre peau. Attachez le détecteur du rythme cardiaque autour de votre torse à la hauteur indiquée sur le schéma. Assurez-vous que le logo est placé vers l'avant et à l'endroit. Ensuite, insérez l'autre extrémité de la sangle du torse dans le capteur. Si nécessaire, réglez la longueur de la sangle.

Soulevez le capteur de votre peau, de quelques centimètres, et localisez les deux surfaces des électrodes qui sont recouvertes de rainures. À l'aide de solution saline comme de la salive ou de la solution pour lentilles de contact, mouillez les deux surfaces des électrodes. Remplacez ensuite le capteur contre votre torse.

ENTRETIEN ET NETTOYAGE

- Séchez complètement le capteur avec une serviette douce après chaque utilisation. L'humidité peut maintenir le capteur activé, ce qui use prématurément la pile.
- Rangez le détecteur du rythme cardiaque dans un endroit tiède et sec. Ne mettez pas le détecteur du rythme cardiaque dans un sac en plastique ou dans tout autre récipient qui retient l'humidité.



- N'exposez pas le détecteur du rythme cardiaque aux rayons directs du soleil pendant de longues périodes de temps ; ne l'exposez pas non plus à des températures supérieures à 50° C ou inférieures à -10° C.
- Ne pliez pas et n'étirez pas excessivement le capteur quand vous utilisez ou quand vous rangez le détecteur du rythme cardiaque.
- Pour nettoyer le capteur, utilisez un chiffon humide et un peu de savon doux. Essuyez ensuite le capteur avec un chiffon doux et humide, puis séchez-le complètement avec une serviette douce. N'utilisez jamais de l'alcool ou des produits nettoyants abrasifs ou chimiques pour nettoyer le capteur. Lavez la sangle du torse à la main et laissez-la sécher à l'air libre.

LOCALISATION D'UN PROBLÈME

Si le détecteur du rythme cardiaque ne fonctionne pas correctement, suivez les étapes ci-dessous.

- Assurez-vous que vous portez le détecteur du rythme cardiaque comme décrit à gauche. Si le détecteur du rythme cardiaque ne fonctionne pas quand il est dans la position décrite, essayez de le placer plus haut ou plus bas sur votre torse.
- Si votre rythme cardiaque ne s'affiche pas avant que vous ne commenciez à transpirer, humidifiez les surfaces des électrodes.
- Pour que la console affiche votre rythme cardiaque, vous devez vous trouver à une longueur de bras de la console.
- S'il y a un couvercle de la pile au dos du capteur, remplacez la pile par une pile neuve du même type.
- Le détecteur du rythme cardiaque est conçu pour être utilisé par des personnes ayant un rythme cardiaque normal. Les problèmes de lecture du rythme cardiaque peuvent être dus à des conditions médicales telles que les contractions prématurées des ventricules, la tachycardie, et l'arythmie.
- Le fonctionnement du détecteur du rythme cardiaque peut être affecté par des interférences magnétiques causées par des lignes électriques de haute tension et d'autres sources. Si vous pensez que des interférences magnétiques causent un problème, essayez de placer votre appareil dans un endroit différent.

FONCTIONNEMENT ET RÉGLAGES

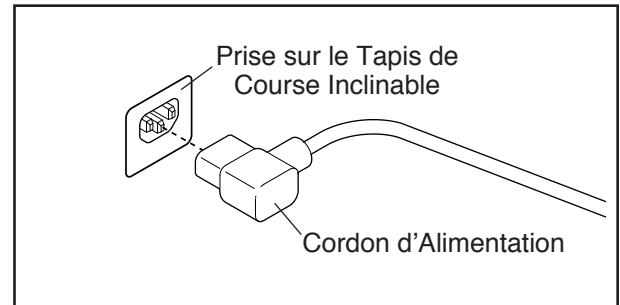
COMMENT BRANCHER LE CORDON D'ALIMENTATION

Cet appareil doit être branché à la terre. Si un mauvais fonctionnement ou une panne survenait, la mise à la terre fournit un chemin de moindre résistance au courant électrique, réduisant ainsi les risques de chocs électriques. Cet appareil est équipé d'un cordon d'alimentation avec un conducteur de terre et une prise de terre. **IMPORTANT : si le cordon d'alimentation est endommagé, il doit être remplacé par un cordon recommandé par le fabricant.**

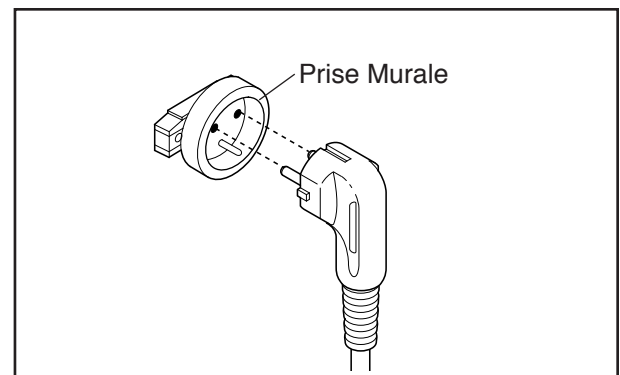
⚠ DANGER : un mauvais branchement du conducteur de mise à la terre augmente les risques de chocs électriques. Vérifiez auprès d'un électricien qualifié ou d'un réparateur si vous avez des doutes sur la mise à la terre de votre appareil. Ne modifiez pas la prise incluse avec l'appareil : si elle ne rentre pas dans la prise murale, faites installer une prise conforme par un électricien qualifié.

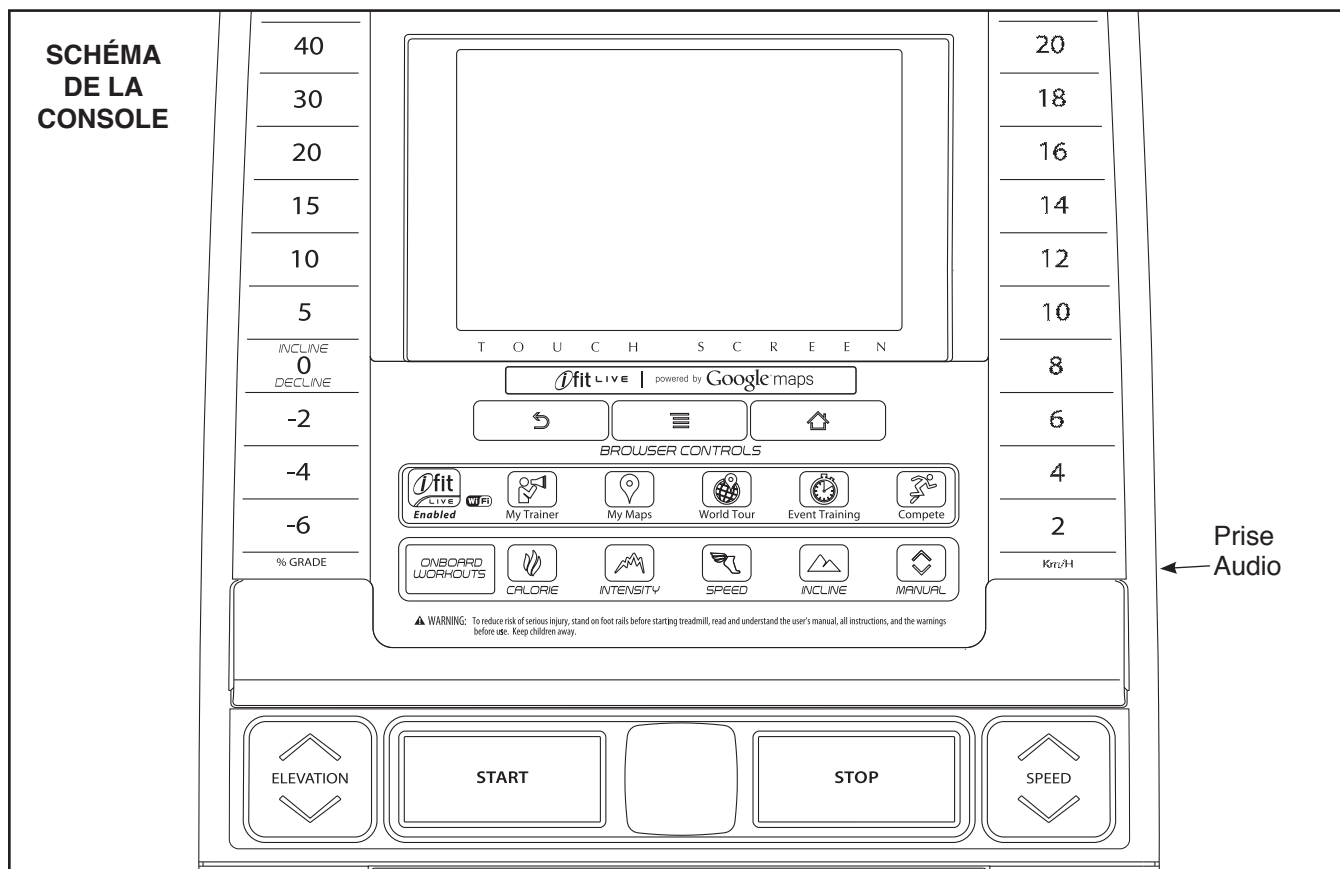
Suivez les étapes ci-dessous pour brancher le cordon d'alimentation.

1. Branchez la partie indiquée du cordon d'alimentation dans la prise sur le tapis de course inclinable.



2. Branchez le cordon d'alimentation dans une prise murale appropriée qui est installée conformément aux normes locales.





COLLER L'AUTOCOLLANT D'AVERTISSEMENT

Localisez les messages d'avertissement en anglais sur la console. Les mêmes avertissements en d'autres langues se trouvent sur la feuille des autocollants incluse. Collez l'autocollant d'avertissement en français sur la console.

CARACTÉRISTIQUES DE LA CONSOLE

La console du tapis de course inclinable offre une vaste gamme de caractéristiques destinées à rendre vos entraînements plus efficaces et plus agréables. La console offre également la technologie d'avant-garde iFit Live qui permet au tapis de course inclinable de communiquer sur votre réseau sans fil. Grâce à la technologie iFit Live, vous pouvez télécharger des entraînements personnalisés, créer vos propres entraînements, consulter les résultats de vos entraînements et accéder à de nombreuses autres fonctions. **Visitez le site Internet www.iFit.com pour des informations complètes.**

De plus, la console est équipée d'une sélection d'entraînements prédéfinis : huit entraînements de calories, huit entraînements d'intensité, huit entraînements de vitesse, huit entraînements d'inclinaison, et six entraînements iFit Live de démonstration. Chaque entraînement contrôle automatiquement la vitesse et

l'inclinaison du tapis de course inclinable et vous guide tout au long d'une séance d'entraînement efficace. Vous pouvez aussi programmer un objectif en termes de calories, de temps, de distance, ou de cadence.

En mode manuel, il est possible de changer la vitesse et l'inclinaison du tapis de course inclinable d'une simple pression du doigt.

Pendant que vous vous exercez, la console affiche des données instantanées sur votre entraînement. Vous pouvez également mesurer votre rythme cardiaque à l'aide du détecteur du rythme cardiaque de la poignée ou du détecteur du rythme cardiaque.

Vous pouvez même naviguer sur Internet ou écouter votre musique ou vos livres audio préférés tout en vous entraînant grâce à la chaîne audio de la console.

Pour allumer l'appareil, allez à la page 16. Pour apprendre à utiliser l'écran tactile, allez à la page 16. Pour configurer la console, allez à la page 17.

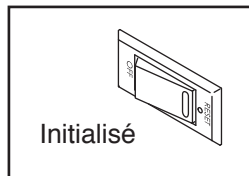
Remarque : la console peut afficher la vitesse et la distance en miles ou en kilomètres. Pour savoir quelle unité de mesure est sélectionnée, référez-vous à l'étape 4 à la page 23. Par souci de simplicité, toutes les instructions dans cette section font référence aux kilomètres.

COMMENT ALLUMER L'APPAREIL

IMPORTANT : si le tapis de course inclinable a été entreposé dans une pièce froide, laissez-le se réchauffer à la température ambiante avant de l'allumer. Sans cette précaution, vous risquez d'endommager les écrans de la console ou d'autres composants électriques.

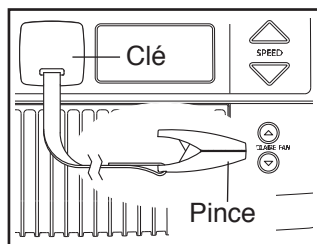
Branchez le cordon d'alimentation (voir la page 14). Ensuite, localisez l'interrupteur du tapis de course inclinable situé près du cordon d'alimentation.

Assurez-vous que l'interrupteur est sur la position d'initialisation [RESET].



IMPORTANT : la console comporte un mode d'affichage de démonstration conçu pour être utilisé quand le tapis de course inclinable est exposé dans un magasin. Si le mode démo est activé, l'écran affiche une présentation de démonstration quand vous branchez le cordon d'alimentation et que vous placez l'interrupteur sur la position d'initialisation avant d'enfoncer la clé dans la console. Pour désactiver le mode démo, référez-vous à l'étape 6 page 23.

Ensuite, montez sur les repose-pieds du tapis de course inclinable. Trouvez la pince reliée à la clé et attachez-la solidement à la ceinture de votre vêtement. Ensuite, enfoncez la clé dans la console.

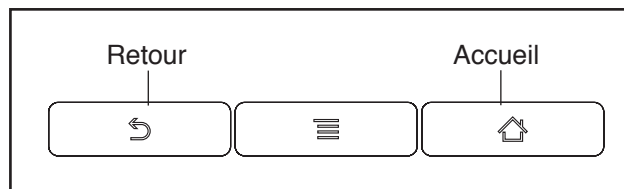


Remarque : la console peut prendre une minute pour être prête à l'emploi. IMPORTANT : dans une situation d'urgence, la clé peut être tirée hors de la console, ce qui forcera la courroie mobile à ralentir jusqu'à l'arrêt. Effectuez un essai à l'aide de la pince en reculant de quelques pas avec précaution ; si la clé n'est pas tirée hors de la console, réglez la position de la pince.

COMMENT UTILISER L'ÉCRAN TACTILE

La console est équipée d'une tablette avec un écran tactile polychrome. Les informations suivantes vous aideront à vous familiariser avec la technologie de pointe de l'appareil.

- La console fonctionne de la même manière que les autres tablettes. Vous pouvez glisser ou taper légèrement le doigt sur l'écran pour déplacer certaines images de l'écran, comme les affichages lors d'un entraînement (voir l'étape 5 page 18). Cependant, il n'est pas possible d'agrandir ou de rétrécir à l'aide des doigts les éléments affichés sur l'écran.
- L'écran ne réagit pas aux variations de pression. Il est inutile d'appuyer fortement sur l'écran.
- Pour taper des informations dans une boîte textuelle, touchez la boîte textuelle pour visualiser un clavier. Pour utiliser des chiffres ou d'autres caractères sur le clavier, appuyez sur la touche ?123. Pour visualiser plus de caractères, appuyez sur la touche Alt. Appuyez de nouveau sur la touche Alt pour revenir au clavier numérique. Pour revenir au clavier des lettres, appuyez sur la touche ABC. Pour utiliser une majuscule, appuyez sur la touche avec une flèche vers le haut. Pour utiliser plusieurs majuscules d'affilée, appuyez de nouveau sur la touche avec la flèche vers le haut. Pour revenir au clavier en minuscule, appuyez sur la touche avec la flèche une troisième fois. Pour effacer le dernier caractère, appuyez sur la touche avec une flèche pointant vers l'arrière et un X.
- Utilisez les touches de la console illustrées ci-dessous pour naviguer sur la tablette. Appuyez sur la touche de retour pour revenir à l'écran précédent. Appuyez sur la touche accueil pour revenir au menu principal. Remarque : la touche centrale ne fonctionne pas.



COMMENT CONFIGURER LA CONSOLE

Avant d'utiliser le tapis de course inclinable pour la première fois, vous devez configurer la console.

1. Établissez une connexion sur votre réseau sans fil.

Remarque : pour accéder à Internet, télécharger des entraînements iFit Live et utiliser d'autres fonctionnalités de la console, vous devez être connecté à un réseau sans fil (Wi-Fi). Référez-vous à la section COMMENT UTILISER LE MODE DU RÉSEAU SANS FIL page 25 pour connecter la console à votre réseau sans fil.

2. Vérifiez la disponibilité des mises à jour du logiciel.

Référez-vous tout d'abord à l'étape 1 page 23 et l'étape 2 page 24 pour sélectionner le mode d'entretien. Ensuite, référez-vous à l'étape 3 page 24 pour vérifier la disponibilité des mises à jour du logiciel.

3. Calibrez le système d'inclinaison.

Référez-vous à l'étape 4 page 24 et calibrez le système d'inclinaison du tapis de course inclinable.

4. Créez un compte iFit Live.

Touchez le bouton du globe en bas à gauche de l'écran puis touchez le bouton iFit Live.

Remarque : pour plus d'informations sur la navigation dans le navigateur, référez-vous à la page 26. Le navigateur affiche la page d'accueil de iFit.com. Appuyez sur la touche Enregistrement [REGISTER] en haut à droite de l'écran.

Le navigateur affiche la page d'enregistrement de iFit.com. Sélectionnez le programme de base ou le programme illimité. Remarque : pour plus d'information, lisez les détails sous chaque programme. Si vous avez un code d'activation, sélectionnez le programme illimité. Ensuite, suivez les indications sur l'écran pour vous inscrire pour votre programme iFit.

La console est maintenant prête à être utilisée pour vos entraînements. Les pages suivantes décrivent les divers entraînements et les autres fonctionnalités de la console.

Pour utiliser le mode manuel, allez à la page 18. **Pour utiliser un entraînement prédéfini**, allez à la page 20. **Pour utiliser un entraînement avec un objectif**, allez à la page 21. **Pour utiliser un entraînement iFit Live**, allez à la page 22.

Pour utiliser le mode des paramètres de l'appareil, allez à la page 23. **Pour utiliser le mode d'entretien**, allez à la page 24. **Pour utiliser le mode du réseau sans fil**, allez à la page 25. **Pour utiliser le système audio de la console**, allez à la page 26. **Pour utiliser le navigateur Internet**, allez à la page 26.

IMPORTANT : si un film en plastique recouvre la console, retirez-le. Pour ne pas endommager la plateforme de marche, portez des chaussures de sport propres lorsque vous utilisez le tapis de course inclinable. Lors de la première utilisation du tapis de course inclinable, observez la courroie mobile afin d'en vérifier l'alignement, et centrez la courroie si nécessaire (voir la page 29).

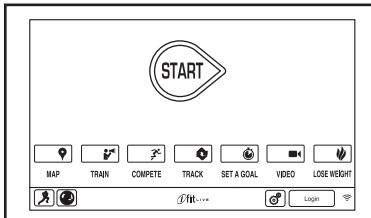
COMMENT UTILISER LE MODE MANUEL

1. Introduisez la clé dans la console.

Référez-vous à la section COMMENT ALLUMER L'APPAREIL page 16. **Remarque : la console peut prendre une minute pour être prête à l'emploi.**

2. Sélectionnez le menu principal.

Quand vous allumez l'appareil, le menu principal apparaîtra une fois que la console est opérationnelle. Appuyez sur le bouton accueil dans le coin inférieur gauche de l'écran (non illustré ici) pour revenir au menu principal à tout moment.



3. Mettez la courroie mobile en marche, puis réglez la vitesse.

Appuyez sur la touche Marche [START] sur l'écran ou sur la touche Marche de la console pour mettre la courroie mobile en marche. Vous pouvez aussi appuyer sur la touche Manuel [MANUAL] de la console, puis appuyez sur la touche Continuer [RESUME] sur l'écran. La courroie mobile commence à tourner à 2 km/h. Alors que vous vous entraînez, changez la vitesse de la courroie mobile comme vous le désirez en appuyant sur les touches d'augmentation et de diminution de la Vitesse [SPEED]. Chaque fois que vous appuyez sur l'une des touches, la vitesse change de 0,1 km/h ; si vous maintenez la touche enfoncée, la vitesse change par étape de 0,5 km/h.

Si vous appuyez sur l'une des touches numérotées [KM/H], la courroie mobile changera graduellement sa vitesse jusqu'à atteindre la vitesse sélectionnée.

Pour immobiliser la courroie mobile, appuyez sur la touche Arrêt [STOP]. Pour relancer la courroie mobile, appuyez sur la touche Marche.

4. Changez l'inclinaison du tapis de course inclinable comme vous le désirez.

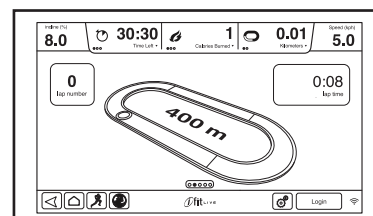
Pour changer l'inclinaison du tapis de course inclinable, appuyez sur les touches d'augmentation ou de diminution de l'Inclinaison [ELEVATION] ou sur l'une des touches numérotées de l'Inclinaison/déclinaison [INCLINE/DECLINE]. Chaque fois que vous appuyez sur l'une des touches, l'inclinaison change graduellement jusqu'à atteindre l'inclinaison du réglage sélectionné.

Remarque : pour votre sécurité, au fur et à mesure que vous réglez l'inclinaison à des niveaux négatifs ou à des niveaux supérieurs à 15 pourcent, la vitesse maximale du tapis de course inclinable diminue selon des intervalles définis.

Remarque : la première fois que vous changez l'inclinaison du tapis de course inclinable, vous devez d'abord calibrer le système d'inclinaison (voir l'étape 4 page 24).

5. Suivez votre progression.

La console propose plusieurs modes d'affichage. Le mode d'affichage sélectionné détermine



les informations de votre entraînement qui sont affichées. Pour sélectionner le mode d'affichage désiré, tapez ou déplacez l'écran. Il est également possible de visualiser d'autres informations en touchant aux boîtes rouges sur l'écran.

Alors que vous marchez ou courez sur le tapis de course inclinable, l'écran peut afficher les données suivantes sur votre entraînement :

- Le niveau d'inclinaison [INCLINE (%)] du tapis de course inclinable
- Le temps écoulé [TIME ELAPSED]
- Le temps restant [TIME LEFT] (Remarque : le mode manuel n'est pas équipé d'un mode de temps restant.)
- La quantité approximative de calories [CALORIES BURNED] que vous avez brûlées
- La quantité approximative de calories que vous avez brûlées par heure [CALORIES PER HOUR]
- La distance [KILOMETERS] que vous avez parcourue en marchant ou en courant
- Le nombre de mètres parcourus à la verticale [VERTICAL METERS]
- La vitesse [SPEED] de la courroie mobile
- Une piste représentant 400 m (1/4 de mile)
- Votre cadence [PACE] en minutes par kilomètre
- Votre nombre actuel de tours [LAP NO.]
- Votre rythme cardiaque (voir l'étape 6)

Les affichages en haut de l'écran peuvent indiquer deux types d'informations. Touchez chaque écran jusqu'à ce que l'information désirée s'affiche.

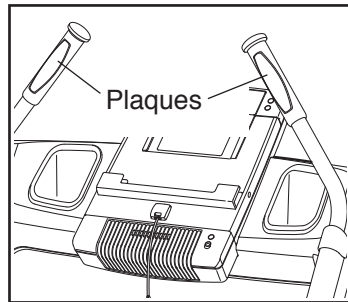
Si vous le désirez, réglez le volume en appuyant sur les touches d'augmentation et de diminution du volume de la console.

Pour interrompre l'entraînement, touchez l'une des touches du menu ou appuyez sur la touche Arrêt de la console. Pour reprendre l'entraînement, appuyez sur la touche Continuer ou sur la touche Marche. Pour mettre fin à votre séance d'entraînement, appuyez sur la touche Fin de l'Entraînement [END WORKOUT].

6. Mesurez votre rythme cardiaque, si désiré.

Remarque : si vous utilisez le détecteur du rythme cardiaque manuel et le détecteur du rythme cardiaque du torse en même temps, la console ne pourra pas afficher correctement votre rythme cardiaque. Pour plus d'information sur le détecteur du rythme cardiaque du torse, référez-vous à la page 13.

Avant d'utiliser le détecteur du rythme cardiaque de la poignée, enlevez les feuilles de plastique sur les plaques métalliques de la barre du détecteur. De plus, assurez-vous que vos mains sont propres.



Pour mesurer votre rythme cardiaque, **montez sur les repose-pieds** et tenez la barre du détecteur avec la paume de vos mains sur les plaques métalliques pendant environ dix secondes. **Évitez de bouger les mains.** Dès que votre rythme cardiaque est détecté, votre rythme cardiaque s'affiche sur l'écran. **Pour une lecture plus précise du rythme cardiaque, tenez les plaques pendant 15 secondes.**

7. Allumez le ventilateur, si désiré.

Le ventilateur comporte plusieurs réglages de vitesse ainsi qu'un mode automatique. Quand le mode automatique est sélectionné, la vitesse du ventilateur augmente et diminue automatiquement suivant l'augmentation et la diminution de la vitesse de la courroie mobile.

Appuyez sur la touche d'augmentation de Ventilateur [COOLAIRE FAN] pour augmenter la vitesse du ventilateur. Remarque : si vous appuyez une fois sur la touche d'augmentation alors que le ventilateur est réglé sur son réglage de vitesse maximale, le mode automatique du ventilateur sera alors sélectionné. Appuyez plusieurs fois sur la touche de diminution de Ventilateur pour réduire la vitesse du ventilateur ou pour l'éteindre.

8. Lorsque vous avez terminé votre entraînement, retirez la clé de la console.

Montez sur la plate-forme de marche, puis appuyez sur le bouton accueil ou sur le bouton retour de l'écran ou appuyez sur la touche Arrêt de la console. Un résumé de l'entraînement s'affichera à l'écran. Une fois que vous avez parcouru le résumé de l'entraînement, appuyez sur le bouton Terminer [FINISH] pour revenir au menu principal. Vous pouvez également choisir de sauvegarder ou de publier vos résultats à l'aide d'une des options à l'écran. Puis, enlevez la clé de la console et rangez-la dans un endroit sûr.

Lorsque vous cessez d'utiliser le tapis de course inclinable, placez l'interrupteur sur la position d'arrêt [OFF] et débranchez le cordon d'alimentation. **IMPORTANT : si vous ne suivez pas cette précaution, les composants électriques du tapis de course inclinable peuvent s'user prématurément.**

COMMENT EFFECTUER UN ENTRAÎNEMENT PRÉDÉFINI

1. Introduisez la clé dans la console.

Référez-vous à la section COMMENT ALLUMER L'APPAREIL page 16.

2. Sélectionnez un entraînement prédéfini.

Pour sélectionner un entraînement prédéfini, appuyez sur la touche Calories [CALORIE], la touche d'Intensité [INTENSITY], la touche Vitesse [SPEED] ou la touche Inclinaison [INCLINE] sur la console. Remarque : vous pouvez également appuyer sur l'icône Coureur à l'écran pour sélectionner le menu Entraînements.

Ensuite, sélectionnez l'entraînement de votre choix. L'écran affichera le nom, la durée [ESTIMATED TIME] et la distance de l'entraînement. L'écran affichera également le nombre approximatif des calories [ESTIMATED CALORIES] que vous aurez brûlées durant l'entraînement et un graphique des niveaux d'inclinaison pendant l'entraînement.

4. Commencez l'entraînement.

Appuyez sur la touche Commencer l'Entraînement [START WORKOUT] pour commencer l'entraînement. Quelques instants après avoir appuyé sur la touche, la courroie mobile se met en marche. Tenez les rampes et commencez à marcher.

Chaque entraînement est divisé en plusieurs segments. Une vitesse et une inclinaison sont programmées pour chaque segment. Remarque : la même vitesse et/ou la même inclinaison peut être programmée pour des segments consécutifs.

Durant l'entraînement, le graphique représente votre progression. Pour voir le graphique, tournez ou glissez la page de l'écran. Les lignes verticales colorées représentent le segment en cours de l'entraînement. Le graphique inférieur représente l'inclinaison du segment en cours. Le graphique supérieur représente la vitesse du segment en cours.

À la fin du premier segment de l'entraînement, le tapis de course inclinable se réglera automatiquement sur la vitesse et l'inclinaison du segment suivant.

L'entraînement continuera de cette façon jusqu'à la fin du dernier segment. La courroie mobile ralentira alors jusqu'à l'arrêt, et un résumé de votre entraînement s'affichera sur l'écran. Après avoir consulté le résumé de votre entraînement, appuyez sur la touche Terminer [FINISH] pour revenir au menu principal. Vous pourrez aussi peut-être sauvegarder ou publier vos résultats à l'aide d'une des options sur l'écran.

Si la vitesse ou l'inclinaison est trop élevée ou trop faible durant l'entraînement, vous pouvez la changer manuellement en appuyant sur les touches de la Vitesse et de l'Inclinaison [ELEVATION] ; **toutefois, à la fin du segment en cours, le tapis de course inclinable se réglera automatiquement sur la vitesse et l'inclinaison du segment suivant.**

Pour suspendre l'entraînement, appuyez sur la touche de retour ou la touche Accueil en bas à gauche de l'écran, ou appuyez sur la touche Arrêt [STOP] sur la console. Pour reprendre l'entraînement, appuyez sur la touche Continuer [RESUME] ou appuyez sur la touche Marche [START] de la console. Pour mettre fin à l'entraînement, appuyez sur la touche Terminer l'Entraînement [END WORKOUT].

Remarque : l'objectif en termes de calories est une estimation du nombre de calories que vous pouvez brûler durant l'entraînement. La quantité réelle de calories brûlées dépendra de votre métabolisme. De plus, si vous changez manuellement la vitesse ou l'inclinaison du tapis de course inclinable durant l'entraînement, vous modifierez le nombre de calories brûlées.

5. Suivez votre progression.

Référez-vous à l'étape 5 page 18. L'écran peut aussi afficher un graphique de la vitesse et de l'inclinaison de l'entraînement.

6. Mesurez votre rythme cardiaque, si désiré.

Référez-vous à l'étape 6 page 19.

7. Allumez le ventilateur, si désiré.

Référez-vous à l'étape 7 page 19.

8. Lorsque vous avez terminé votre entraînement, retirez la clé de la console.

Référez-vous à l'étape 8 page 19.

COMMENT UTILISER UN ENTRAÎNEMENT AVEC UN OBJECTIF

1. Introduisez la clé dans la console.

Référez-vous à la section COMMENT ALLUMER L'APPAREIL page 16.

2. Sélectionnez le menu principal.

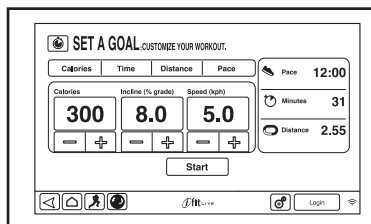
Référez-vous à l'étape 2 page 18.

3. Sélectionnez un entraînement avec un objectif.

Pour sélectionner un entraînement avec un objectif, appuyez sur la touche Définir un Objectif [SET A GOAL] sur l'écran.

Pour définir un objectif en termes de calories, de durée, de distance, ou de cadence, appuyez sur la touche Calories [CALORIES],

Temps [TIME], Distance [DISTANCE], ou Cadence [PACE]. Ensuite, appuyez sur les touches d'augmentation et de diminution sur l'écran pour sélectionner une durée, une distance, des calories ou une cadence, et pour sélectionner la vitesse et l'inclinaison de l'entraînement. L'écran affichera la durée et la distance de l'entraînement ainsi que la quantité approximative de calories que vous brûlerez pendant l'entraînement.



4. Commencez l'entraînement.

Appuyez sur la touche Marche [START] pour commencer l'entraînement. Quelques instants après avoir appuyé sur la touche, la courroie mobile se met en marche. Tenez les rampes et commencez à marcher.

L'entraînement fonctionne de la même manière que le mode manuel (voir les pages 18 et 19).

L'entraînement continuera jusqu'à ce que vous atteigniez l'objectif que vous avez défini. La courroie mobile ralentira alors jusqu'à l'arrêt complet, et un résumé de votre entraînement apparaîtra sur l'écran. Après avoir consulté le résumé de votre entraînement, appuyez sur la touche Terminer [FINISH] pour revenir au menu principal. Vous pourrez aussi peut-être sauvegarder ou publier vos résultats à l'aide d'une des options sur l'écran.

Remarque : l'objectif en termes de calories est une estimation du nombre de calories que vous pourrez brûler durant l'entraînement. La quantité réelle de calories brûlées dépendra de divers facteurs, tel votre poids.

5. Suivez votre progression.

Référez-vous à l'étape 5 page 18.

6. Mesurez votre rythme cardiaque, si désiré.

Référez-vous à l'étape 6 page 19.

7. Allumez le ventilateur, si désiré.

Référez-vous à l'étape 7 page 19.

8. Lorsque vous avez terminé votre entraînement, retirez la clé de la console.

Référez-vous à l'étape 8 page 19.

COMMENT UTILISER UN ENTRAÎNEMENT iFIT LIVE

Remarque : pour utiliser un entraînement iFit Live, vous devez avoir accès à un réseau sans fil (référez-vous à la section COMMENT UTILISER LE MODE DU RÉSEAU SANS FIL page 25). Un compte iFit.com est également requis.

1. Introduisez la clé dans la console.

Référez-vous à la section COMMENT ALLUMER L'APPAREIL page 16.

2. Sélectionnez le menu principal.

Référez-vous à l'étape 2 page 18.

3. Connectez-vous à votre compte iFit Live.

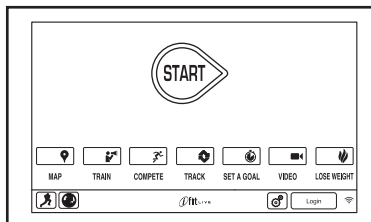
Si vous ne l'avez pas déjà fait, appuyez sur la touche Connexion [LOGIN] pour vous connecter à votre compte iFit Live. L'écran vous demandera alors d'entrer votre nom d'utilisateur et votre mot de passe. Entrez-les et appuyez sur la touche Connexion. Appuyez sur la touche Annuler [CANCEL] pour sortir de l'écran de connexion.

4. Sélectionnez un entraînement iFit Live.

Pour sélectionner un entraînement iFit Live de démonstration, ou pour télécharger un entraînement dans

vos liste d'attente, appuyez sur la touche Carte [MAP], Entraînement [TRAIN], Vidéo [VIDEO] ou Perte de Poids [LOSE WEIGHT] pour télécharger l'entraînement suivant de ce type dans votre liste d'attente. Remarque : vous pourrez peut-être accéder à des entraînements de démonstration par le biais de ces options, même si vous ne vous connectez pas à un compte iFit Live.

Pour courir dans une course que vous avez déjà planifiée, appuyez sur la touche Entrer en Compétition [COMPETE]. Pour voir l'Historique de vos Entraînements [WORKOUT HISTORY], appuyez sur la touche Historique [TRACK]. Pour utiliser un entraînement avec un objectif, appuyez sur la touche Définir un Objectif [SET A GOAL] (voir page 21). Remarque : vous pouvez également appuyer sur l'une des touches iFit Live de la console.



Pour changer d'utilisateur sur le même compte, appuyez sur la touche de l'utilisateur situé en bas à droite de l'écran.

Pour être en mesure de télécharger certains entraînements, vous devez les ajouter à votre liste d'attente sur iFit.com.

Pour plus d'informations sur les entraînements iFit Live, allez sur le site Internet www.iFit.com.

Lorsqu'un entraînement iFit Live est sélectionné, l'écran affiche le nom, la durée et la distance de l'entraînement. L'écran affiche également le nombre approximatif de calories que vous brûlerez durant l'entraînement. Si vous choisissez un entraînement de compétition, l'écran effectuera un décompte de départ.

5. Commencez l'entraînement.

Référez-vous à l'étape 3 page 20.

Durant certains entraînements, la voix d'un entraîneur personnel vous guidera pas à pas.

6. Suivez votre progression.

Référez-vous à l'étape 5 sur la page 18. L'écran peut aussi afficher une carte de la route sur laquelle vous marchez ou courez.

Durant un entraînement de compétition, l'écran affiche la vitesse de chaque coureur et les distances qu'ils ont parcourues. L'écran affiche également le nombre de secondes d'avance ou de retard qu'ils ont par rapport à vous.

7. Mesurez votre rythme cardiaque, si désiré.

Référez-vous à l'étape 6 page 19.

8. Allumez le ventilateur, si désiré.

Référez-vous à l'étape 7 page 19.

9. Lorsque vous avez terminé votre entraînement, retirez la clé de la console.

Référez-vous à l'étape 8 page 19.

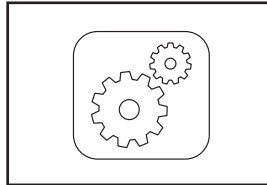
Pour plus d'informations sur les entraînements iFit Live, allez sur le site Internet www.iFit.com.

COMMENT UTILISER LE MODE DES PARAMÈTRES DE L'APPAREIL

La console comporte un mode des paramètres de l'appareil qui permet de sélectionner une langue et une unité de mesure, d'activer ou de désactiver l'affichage du mode démo, et d'activer ou de désactiver la clé.

1. Sélectionnez le menu principal des paramètres.

Insérez la clé dans la console (référez-vous à la section COMMENT ALLUMER L'APPAREIL page 16). Ensuite, sélectionnez le menu principal (voir l'étape 2 page 18). Ensuite, appuyez sur la touche avec des engrenages à côté du coin inférieur droit de l'écran pour sélectionner le menu principal des paramètres.



2. Sélectionnez le mode des paramètres de l'appareil.

Dans le menu principal des paramètres, appuyez sur la touche Paramètres de l'Appareil [EQUIPMENT SETTINGS].

3. Sélectionner une langue.

Pour sélectionner une langue, appuyez sur la touche Langue [LANGUAGE] et sélectionnez la langue désirée. Ensuite, appuyez sur la touche de retour sur l'écran pour revenir au mode des paramètres de l'appareil. Remarque : cette fonction n'est peut-être pas disponible sur votre appareil.

4. Sélectionnez une unité de mesure.

Appuyez sur la touche US/Métrique [US/METRIC] pour visualiser l'unité de mesure sélectionnée. Si nécessaire, changez l'unité de mesure. Ensuite, appuyez sur la touche de retour sur l'écran.

5. Sélectionnez un créneau horaire.

Touchez le bouton Timezone (créneau horaire). Sélectionnez votre créneau horaire pour que la console se synchronise avec votre créneau horaire. Ensuite, touchez le bouton de retour.

6. Activer ou désactiver le mode d'affichage démo.

La console comporte un mode d'affichage démo conçu pour être utilisé quand le tapis de course inclinable est exposé dans un magasin. Quand

le mode démo est activé, la console fonctionne normalement lorsque le cordon d'alimentation est branché, que l'interrupteur est placé sur la position d'initialisation [RESET], et que la clé est insérée dans la console. Cependant, lorsque la clé est retirée, l'écran affiche une présentation de démonstration.

Pour activer ou désactiver le mode d'affichage démo, appuyez sur la touche Mode Démo [DEMO MODE]. Ensuite, appuyez sur la case *ON* (Allumé) ou la case *OFF* (Éteint). Appuyez sur la touche de retour sur l'écran.

7. Activez ou désactivez la clé.

Remarque : cette fonction n'est peut-être pas disponible sur votre tapis de course inclinable.

Vous pouvez désactiver la clé pour que le tapis de course inclinable puisse fonctionner sans la clé, si vous le désirez. Appuyez sur la touche Clé de Sécurité [SAFETY KEY]. Pour désactiver la clé, touchez la case Désactiver [DISABLE].

ATTENTION : lisez l'avertissement de sécurité affiché sur l'écran avant de désactiver la clé.

Pour activer de nouveau la clé, appuyez sur la case Activer [ENABLE].

8. Activez ou désactivez un code d'accès.

La console est équipée d'une sécurité enfant conçue pour empêcher une utilisation non autorisée du tapis de course inclinable.

Appuyez sur la touche Code d'Accès [PASSCODE]. Pour activer un code d'accès, appuyez sur la touche Activer. Ensuite, entrez un code d'accès de 4 chiffres de votre choix. Appuyez sur la touche Enregistrer [SAVE] pour utiliser ce code. Appuyez sur Annuler [CANCEL] pour revenir au mode des paramètres de l'appareil et ne pas utiliser de code d'accès. Pour désactiver le code d'accès, appuyez sur la case Désactiver.

Remarque : si un code d'accès est activé, la console demandera régulièrement d'entrer le code. La console restera verrouillée jusqu'à ce que le code d'accès correct est entré. **IMPORTANT : si vous oubliez le code d'accès, entrez le code d'accès suivant pour débloquer la console : 1985.**

9. Quittez le mode des paramètres de l'appareil.

Pour sortir du mode des paramètres de l'appareil, appuyez sur la touche de retour sur l'écran.

COMMENT UTILISER LE MODE D'ENTRETIEN

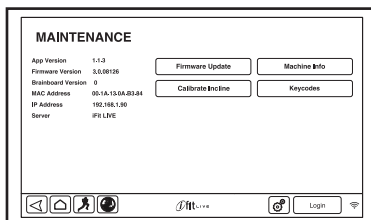
La console est équipée d'un mode d'entretien qui vous permet de mettre à jour le logiciel de la console, de calibrer l'inclinaison du tapis de course inclinable, de consulter des informations de l'appareil, et de voir le code d'une touche.

1. Sélectionnez le menu principal des paramètres.

Référez-vous à l'étape 1 page 23.

2. Sélectionnez le mode d'entretien.

Dans le menu principal des paramètres, appuyez sur la touche Entretien [MAINTENANCE] pour entrer dans le mode d'entretien.



L'écran principal du mode d'entretien affiche des informations sur le modèle et la version du tapis de course inclinable.

3. Mettez à jour le logiciel de la console.

Pour de meilleurs résultats, téléchargez régulièrement les mises à jour du logiciel.

Appuyez sur la touche Mise à Jour du Logiciel [FIRMWARE UPDATE] pour vérifier la disponibilité de mises à jour du logiciel sur votre réseau sans fil. La mise à jour débutera automatiquement.

Pour éviter d'endommager le tapis de course inclinable, n'éteignez pas l'appareil et ne retirez pas la clé durant la mise à jour du logiciel.

L'écran affiche la progression de la mise à jour. La mise à jour terminée, le tapis de course inclinable s'éteint puis se rallume. Si ce n'est pas le cas, placez l'interrupteur sur la position éteint [OFF].

Attendez quelques secondes, puis mettez l'interrupteur sur la position d'initialisation [RESET]. Remarque : la console peut prendre quelques minutes pour être opérationnelle.

4. Calibrez le système d'inclinaison du tapis de course inclinable.

Appuyez sur la touche Calibrer l'Inclinaison [CALIBRATE INCLINE]. Ensuite, appuyez sur la touche Commencer [BEGIN] pour calibrer le système d'inclinaison. Le tapis de course inclinable s'élèvera automatiquement jusqu'au niveau d'inclinaison maximal et s'abaissera jusqu'au niveau d'inclinaison minimal, puis reviendra à la position de départ. Ceci permettra un calibrage du système d'inclinaison. Appuyez sur la touche Annuler [CANCEL] pour retourner au mode d'entretien. Quand le système d'inclinaison est calibré, appuyez sur la touche Terminer [FINISH].

IMPORTANT : gardez les animaux domestiques, les pieds et les objets à l'écart du tapis de course inclinable lors du calibrage du système d'inclinaison. Lors d'une situation d'urgence, tirez la clé hors de la console pour arrêter le calibrage de l'inclinaison.

5. Visualisez des données sur l'appareil.

Appuyez sur la touche Codes d'identification pour visualiser des données sur votre tapis de course inclinable. La visualisation des données terminée, appuyez sur la touche de retour sur l'écran.

6. Trouvez des codes d'accès.

Cette code d'identification est destinée aux techniciens de service pour définir si une touche fonctionne correctement.

7. Quittez le mode d'entretien.

Pour quitter le mode d'entretien, appuyez sur la touche de retour de la console.

COMMENT UTILISER LE MODE DU RÉSEAU SANS FIL

La console est équipée d'un réseau sans fil qui vous permet d'établir une connexion avec un réseau sans fil.

1. Sélectionnez le menu principal des paramètres.

Référez-vous à l'étape 1 page 23.

2. Sélectionnez le mode du réseau sans fil.

Dans le menu principal des paramètres, appuyez sur la touche du Réseau Sans Fil [WIRELESS NETWORK] pour entrer dans le mode du réseau sans fil.

3. Activez la Wi-Fi.

Assurez-vous que la case Wi-Fi est cochée en vert. Si ce n'est pas le cas, appuyez sur l'option Wi-Fi du menu et attendez quelques secondes. La console cherchera les réseaux sans fil disponibles.

4. Établissez et gérez une connexion sans fil.

Quand la Wi-Fi est activée, l'écran affiche une liste des réseaux disponibles. Remarque : la liste des réseaux sans fil peut prendre quelques secondes pour s'afficher. Assurez-vous que la case de l'option du menu de Notification du Réseau est cochée en vert pour que la console puisse vous aviser qu'un réseau sans fil est disponible.

Remarque : vous devez utiliser votre propre réseau sans fil et un routeur 802.11b/n compatible avec la diffusion SSID (les réseaux masqués ne sont pas pris en charge).

Lorsqu'une liste de réseaux apparaît, touchez le réseau désiré. Remarque : vous devrez connaître l'identifiant du réseau (SSID). Si votre réseau exige un mot de passe, vous devrez également connaître le mot de passe.

Une boîte d'information vous demandera si vous souhaitez établir une connexion avec le réseau sans fil. Appuyez sur la touche Connexion

[CONNECT] pour établir la connexion ou appuyez sur la touche Cancel [CANCEL] pour annuler et revenir à la liste des réseaux. Si le réseau exige un mot de passe, touchez la case d'entrée du mot de passe. Un clavier apparaît sur l'écran. Pour visualiser le mot de passe à mesure qu'il est entré, touchez la case à cocher Afficher le Mot de Passe [SHOW PASSWORD].

Pour utiliser le clavier, référez-vous à la section COMMENT UTILISER L'ÉCRAN TACTILE page 16.

Quand la console est connectée au réseau sans fil, l'option du menu Wi-Fi en haut de l'écran affiche le mot *CONNECTED* (connecté). Ensuite, appuyez sur la touche de retour sur la console pour revenir au mode du réseau sans fil.

Pour vous déconnecter d'un réseau sans fil, sélectionnez le réseau sans fil et appuyez sur la touche Oublier [FORGET].

Si vous avez des problèmes à établir une connexion avec un réseau crypté, assurez-vous de l'exactitude de votre mot de passe. Remarque : les mots de passe sont sensibles aux majuscules et minuscules.

Remarque : le mode iFit Live prend en charge le cryptage non sécurisé et sécurisé (WEP, WPA, et WPA2). Une connexion haut débit est recommandée ; la performance dépend de la vitesse de connexion.

Remarque : si vous avez des questions après avoir suivi ces instructions, allez sur le site Internet www.iFit.com/support pour obtenir de l'aide.

5. Sortez du mode du réseau sans fil.

Pour sortir du mode du réseau sans fil, appuyez sur la touche de retour sur la console.

COMMENT UTILISER LA CHAÎNE AUDIO

Pour écouter de la musique ou des livres audio sur les enceintes stéréo de la console, vous devez brancher votre lecteur MP3, lecteur CD, ou tout autre lecteur portable à la console.

Branchez une des extrémités de votre câble audio dans la prise audio sur le côté de la console. Ensuite, branchez l'autre extrémité dans la prise de votre lecteur MP3, lecteur de CD, ou tout autre lecteur audio portable. **Assurez-vous que votre câble audio est complètement enfoncé.**

Ensuite, appuyez sur la touche de lecture de votre lecteur MP3, lecteur CD ou tout autre lecteur portable. Ensuite, réglez le volume de votre lecteur portable ou appuyez sur les touches d'augmentation et de diminution de volume de la console.

Si vous utilisez un lecteur de CD et que le CD saute, placez le lecteur sur le sol ou sur une autre surface plane plutôt que de le mettre sur la console.

COMMENT UTILISER LE NAVIGATEUR INTERNET

Remarque : pour utiliser le navigateur, vous devez avoir accès à un réseau sans fil comprenant un routeur 802.11b/n compatible avec la diffusion SSID (les réseaux masqués ne sont pas pris en charge).

Pour lancer le navigateur, appuyez sur la touche du globe en haut à gauche de l'écran. Ensuite, sélectionnez un site Internet.

Pour revenir à la page Internet précédente, appuyez sur la touche de retour sur la console ou sur la touche de Retour sur l'Écran [BROWSER BACK]. Pour quitter le navigateur, appuyez sur la touche d'accueil sur la console ou sur la touche de retour [RETURN] sur l'écran.

Pour utiliser le clavier, référez-vous à la section COMMENT UTILISER L'ÉCRAN TACTILE page 16.

Pour entrer une autre adresse dans la barre URL, glissez d'abord votre doigt sur l'écran vers le bas pour visualiser la barre URL, si nécessaire. Ensuite, touchez la barre URL, entrez l'adresse à l'aide du clavier et appuyez sur la touche Aller [GO].

Remarque : quand vous utilisez le navigateur, les touches de la vitesse, de l'inclinaison, du ventilateur et du volume fonctionnent toujours, mais les touches des entraînements sont désactivées.

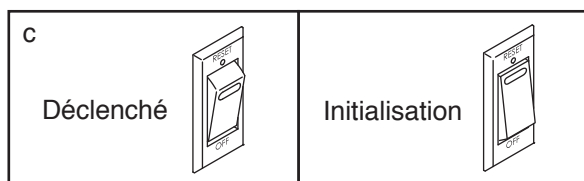
Remarque : si vous avez des questions après avoir suivi ces instructions, allez sur le site Internet support.iFit.com pour obtenir de l'aide.

LOCALISATION D'UN PROBLÈME

La plupart des problèmes de tapis de course inclinable peuvent être résolus en suivant les étapes simples ci-dessous. Identifiez le symptôme manifesté et suivez les étapes indiquées. Si vous avez besoin d'aide supplémentaire, reportez-vous à la couverture avant du manuel.

SYMPTÔME : l'appareil ne se met pas en marche

- Assurez-vous que le cordon d'alimentation est branché dans une prise murale mise à la terre (voir page 14). Si une rallonge doit être utilisée, n'utilisez qu'une rallonge à trois broches de calibre 14 (1 mm²) d'une longueur maximale de 1,5 m.
- Après avoir branché le cordon d'alimentation, assurez-vous que la clé est complètement introduite dans la console.
- Vérifiez l'interrupteur du tapis de course inclinable situé près du cordon d'alimentation. Si l'interrupteur émerge de l'appareil tel qu'il est indiqué, l'interrupteur s'est déclenché. Pour réinitialiser l'interrupteur d'alimentation, attendez cinq minutes, puis renforcez l'interrupteur.



SYMPTÔME : l'appareil se met hors fonction pendant l'utilisation

- Vérifiez l'interrupteur (voir le schéma ci-dessus). Si l'interrupteur s'est déclenché, attendez cinq minutes, puis renforcez l'interrupteur.
- Si le cordon d'alimentation est branché, débranchez-le, attendez cinq minutes, puis rebranchez-le.
- Retirez la clé hors de la console, puis réintroduisez-la.
- Si le tapis de course inclinable ne fonctionne toujours pas, reportez-vous à la couverture avant de ce manuel.

SYMPTÔME : les écrans de la console restent en fonction lorsque la clé est retirée de la console

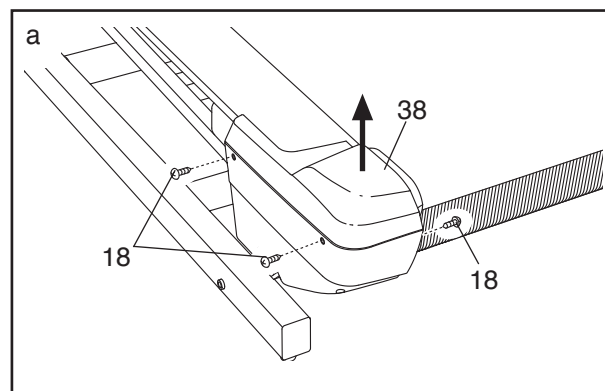
- La console comporte un mode d'affichage Démo que l'on utilise lorsque le tapis de course inclinable est exposé dans une boutique. Si l'écran demeure allumé lorsque vous enlevez la clé, alors le mode Démo doit être certainement activé. Pour désactiver le mode Démo, reportez-vous à l'étape 6 à la page 23.

SYMPTÔME : le changement d'inclinaison du tapis de course inclinable ne s'effectue pas correctement.

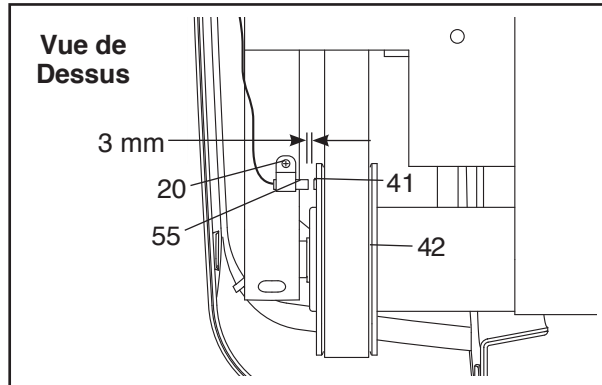
- Recalibrer le système d'inclinaison. Reportez-vous à l'étape 4 à la page 24.

SYMPTÔME : la console n'affiche pas la vitesse et la distance correctement

- Enlevez la clé de la console et **DÉBRANCHEZ LE CORDON D'ALIMENTATION**. Puis, enlevez les trois Vis du Couvercle #8 x 1/2" (18). Soulevez le Couvercle du Rouleau Gauche (38).



Localisez le Détecteur Magnétique (55) et l'Aimant (41) situés sur le côté gauche de la Poulie (42). Tournez la Poulie jusqu'à ce que l'Aimant soit aligné avec le Détecteur Magnétique. **Assurez-vous que l'intervalle entre l'Aimant et le Détecteur Magnétique est d'environ 3 mm.** Si nécessaire, desserrez, mais sans l'enlever, la Vis de Serrage #8 x 3/4" (20). Bougez légèrement le Détecteur Magnétique, puis resserrez la Vis. Remplacez le Couvercle du Rouleau Gauche (non illustré), puis faites fonctionner le tapis de course inclinable pendant quelques minutes pour trouver une lecture correcte de la vitesse.



SYMPTÔME : le mode iFit Live ne fonctionne pas correctement

- a. Si le mode iFit Live ne fonctionne pas correctement, assurez-vous que le tapis de course inclinable dispose du microprogramme le plus récent disponible (voir l'étape 3 à la page 24).

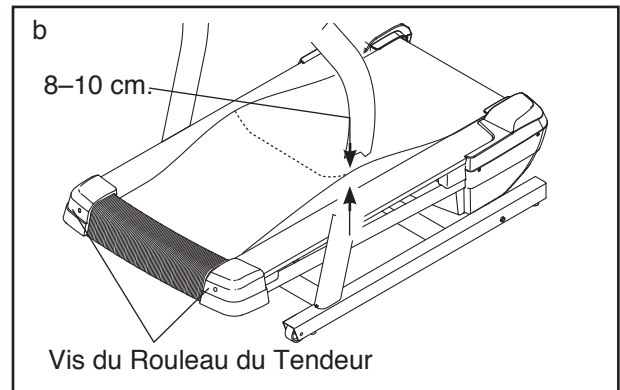
SYMPTÔME : le tapis d'inclinaison ne se connecte pas au réseau sans fil

- a. Assurez-vous que les paramètres du sans fil de votre console sont corrects (voir l'étape 4 page 25).
- b. Assurez-vous que les paramètres du sans fil de votre console sont corrects.
- c. Si vous avez encore des questions, référez-vous à la couverture avant du manuel.

SYMPTÔME : la courroie mobile ralentit lorsque vous marchez dessus

- a. Si un cordon prolongateur est nécessaire, utilisez uniquement un cordon à 3 conducteurs de calibre 1 mm² et long de 1,5 m maximum.

- b. Si la courroie mobile est trop serrée, la performance du tapis de course inclinable risque de diminuer et la courroie mobile risque de s'endommager. Enlevez la clé et **DÉBRANCHEZ LE CORDON D'ALIMENTATION.** A l'aide de la clé hexagonale, tournez dans le sens inverse

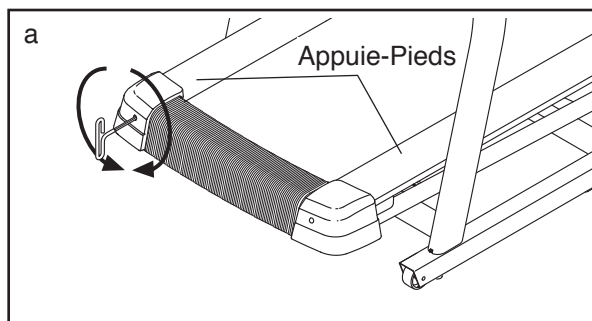


des aiguilles d'une montre et d'un quart de tour, les deux vis du rouleau du tendeur. Lorsque la courroie mobile est correctement tendue, vous devriez être capable de soulever chaque bord de la courroie mobile de 8 à 10 cm au-dessus de la plate-forme de marche. Veillez à maintenir la courroie mobile centrée. Puis, branchez le cordon d'alimentation, insérez la clé et faites fonctionner le tapis de course inclinable pendant quelques minutes. Répétez le procédé jusqu'à ce que la courroie mobile soit correctement tendue.

- c. Le tapis de course inclinable est équipé d'une courroie mobile enduite d'un lubrifiant haute performance. **IMPORTANT : ne jamais pulvériser de silicone ou d'autres substances sur la courroie mobile ou sur la plate-forme de marche à moins d'y être invité par un réparateur agréé. Ces substances risquent de détériorer la courroie mobile et provoquer une usure excessive.** Si vous pensez que la courroie mobile nécessite plus de lubrifiant, reportez-vous la page de couverture du présent manuel.
- d. Si la courroie mobile continue à ralentir lorsque vous marchez dessus, reportez-vous à la page de couverture du présent manuel.

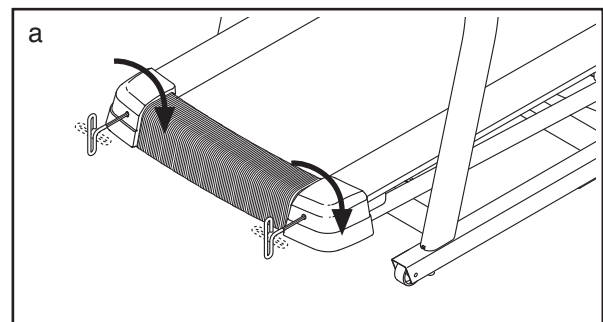
SYMPTÔME : la courroie mobile n'est pas centrée entre les repose-pieds IMPORTANT : si la courroie mobile frotte contre les repose-pieds, la courroie mobile est peut-être endommagée.

- a. Retirez la clé de la console et **DÉBRANCHEZ LE CORDON D'ALIMENTATION**. Si la courroie mobile s'est décalée vers la gauche, utilisez la clé hexagonale pour tourner la vis du rouleau du tendeur gauche dans le sens des aiguilles d'une montre d'un demi tour ; si la courroie mobile s'est décalée vers la droite, tournez la vis dans le sens contraire des aiguilles d'une montre d'un demi tour. Veillez à ne pas trop tendre la courroie mobile. Puis, branchez le cordon d'alimentation, insérez la clé et faites fonctionner le tapis de course inclinable pendant quelques minutes. Répétez le procédé jusqu'à ce que la courroie mobile soit recentrée.



SYMPTÔME : la courroie mobile glisse quand on marche dessus

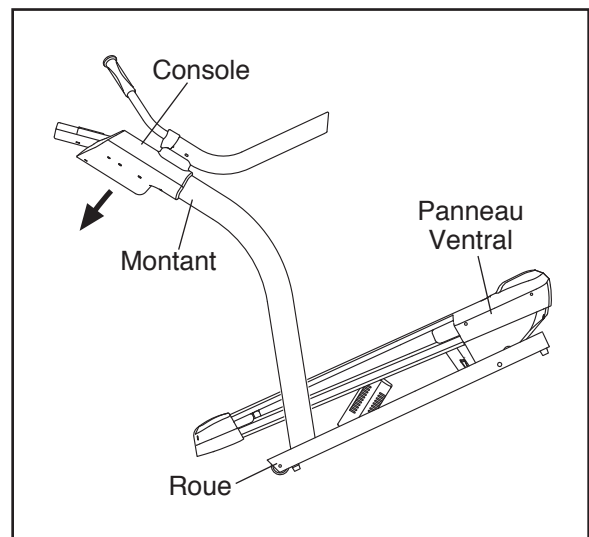
- a. Retirez la clé de la console et **DÉBRANCHEZ LE CORDON D'ALIMENTATION**. A l'aide de la clé hexagonale, tournez dans le sens des aiguilles d'une montre et d'un quart de tour, les deux vis du rouleau du tendeur. Si la courroie mobile est correctement tendue, vous devriez être capable de soulever chaque bord de la courroie mobile de 8 à 10 cm au-dessus de la plate-forme de marche. Veillez à maintenir la courroie mobile centrée. Puis, branchez le cordon d'alimentation, insérez la clé et marchez doucement sur le tapis de course inclinable pendant quelques minutes. Répétez le procédé jusqu'à ce que la courroie mobile soit correctement tendue.



COMMENT DÉPLACER LE TAPIS DE COURSE INCLINABLE

Avant de déplacer le tapis de course inclinable, insérez la clé dans la console, placez l'inclinaison au niveau maximal, enlevez la clé puis débranchez le cordon d'alimentation.

A cause de la taille et du poids du tapis de course inclinable, son déplacement requiert deux à trois personnes. Tenez le montant fermement près de la console. Inclinez le tapis de course inclinable vers l'arrière jusqu'à ce qu'il roule librement sur les roues. **ATTENTION : pour réduire le risque d'endommager le tapis de course inclinable et pour éviter toute blessure, ne soulevez pas le tapis de course inclinable par le panneau ventral en plastique. Ne tirez pas sur la console.** Faites rouler doucement le tapis de course inclinable jusqu'à l'emplacement souhaité puis abaissez-le en position horizontale. **ATTENTION : pour réduire le risque de blessures, faites très attention lorsque vous déplacez le tapis de course inclinable. Évitez de déplacer le tapis de course inclinable sur des surfaces irrégulières.**



CONSEILS POUR L'EXERCICE

⚠️ AVERTISSEMENT : avant de commencer ce programme d'exercice ou tout autre programme, consultez votre médecin. Ceci est particulièrement important pour les personnes de plus de 35 ans ou les personnes ayant des problèmes de santé.

Le détecteur cardiaque n'est pas un appareil médical. De nombreux facteurs peuvent affecter la lecture du rythme cardiaque. Le détecteur cardiaque est uniquement un outil pour l'exercice pour déterminer les fluctuations générales du rythme cardiaque.

Ces conseils pour l'exercice vous aideront à planifier votre programme d'exercice. Pour plus de détails sur l'exercice, procurez-vous un livre réputé sur le sujet ou consultez votre médecin. Gardez en tête qu'une alimentation équilibrée et un repos adéquat sont essentiels pour de bons résultats.

INTENSITÉ DE L'EXERCICE

Que votre but soit de brûler de la graisse ou de fortifier votre système cardio-vasculaire, la clé pour obtenir des résultats est de s'entraîner à la bonne intensité. Vous pouvez utiliser votre rythme cardiaque comme repère pour trouver le niveau d'intensité adapté à vos objectifs. Le tableau ci-dessous indique les rythmes cardiaques recommandés pour brûler de la graisse et pour des exercices aérobics.

165	155	145	140	130	125	115	♥
145	138	130	125	118	110	103	♥
125	120	115	110	105	95	90	♥
<hr/>							
20	30	40	50	60	70	80	

Pour trouver le niveau d'intensité correct, trouvez votre âge en bas du tableau (les âges sont arrondis à la dizaine). Les trois nombres listés au-dessus de votre âge définissent votre « zone d'entraînement ». Le nombre le plus bas est le rythme cardiaque pour brûler de la graisse, le nombre du milieu est le rythme cardiaque pour brûler un maximum de graisse, et le nombre le plus haut est le rythme cardiaque pour des exercices aérobics.

Brûler de la Graisse—Pour brûler efficacement de la graisse, vous devez vous entraîner à une intensité faible pendant une longue période de temps. Durant les premières minutes d'exercice, votre corps utilise des *calories de glucide* comme carburant. Votre corps ne commence à puiser dans ses *réserves de graisse* qu'après plusieurs minutes d'effort. Si votre but est de brûler de la graisse, réglez l'intensité de votre exercice jusqu'à ce que votre rythme cardiaque soit proche du nombre le plus bas de votre zone d'entraînement. Pour brûler un maximum de graisse, entraînez-vous avec votre rythme cardiaque proche du nombre du milieu de votre zone d'entraînement.

Exercices Aérobics—Si votre but est de renforcer votre système cardio-vasculaire, vous devez faire des exercices aérobics, ce qui veut dire de l'exercice qui requiert de grandes quantités d'oxygène pendant une période de temps prolongée. Pour des exercices aérobics, réglez votre intensité jusqu'à ce que votre rythme cardiaque soit proche du nombre le plus haut dans votre zone d'entraînement.

CONSEILS POUR L'ENTRAÎNEMENT

Échauffement—Commencez avec 5 à 10 minutes d'étirements et d'exercices légers. L'échauffement fait monter la température de votre corps, augmente les battements de votre cœur, et accélère votre circulation pour vous préparer à l'effort.

Exercices dans la Zone d'Entraînement—Entraînez-vous pendant 20 à 30 minutes avec votre rythme cardiaque dans votre zone d'entraînement. (Durant les premières semaines de votre programme d'exercice, ne maintenez pas votre rythme cardiaque dans votre zone d'entraînement pendant plus de 20 minutes.) Respirez profondément et de manière régulière quand vous vous entraînez—ne retenez jamais votre souffle.

Retour à la Normale—Finissez avec 5 à 10 minutes d'étirements. Les étirements rendent vos muscles plus flexibles et aident à prévenir les problèmes qui surviennent après l'entraînement.

FRÉQUENCE DE L'EXERCICE

Pour maintenir ou améliorer votre forme physique, effectuez trois entraînements par semaine, avec au moins un jour de repos entre chaque entraînement. Après quelques mois d'exercice régulier, vous pouvez effectuer jusqu'à cinq entraînements par semaine, si désiré. Gardez à l'esprit que la clé du succès est de faire de vos entraînements un élément agréable et régulier de votre vie de tous les jours.

LISTE DES PIÈCES

N°. du Modèle NETL24810.2 R0512A

N°.	Qté.	Description	N°.	Qté.	Description
1	48	Vis #8 x 3/4"	57	1	Amortisseur Arrière Gauche
2	4	Vis Auto-perçante #8 x 1"	58	1	Cadre
3	2	Rondelle Plate 5/16"	59	1	Plaque du Panneau Ventral
4	4	Vis 5/16" x 2 3/4"	60	1	Amortisseur Avant Gauche
5	4	Vis 3/8" x 3 1/2"	61	1	Panneau Ventral Avant
6	2	Boulon 3/8" x 2 1/2"	62	1	Amortisseur Avant Droit
7	2	Écrou 3/8"	63	1	Couvercle Supérieur du Moteur d'Inclinaison
8	10	Rondelle Étoilée 3/8"	64	1	Moteur d'Inclinaison
9	4	Rondelle Étoilée 5/16"	65	1	Couvercle Inférieur du Moteur d'Inclinaison
10	4	Pied de la Base	66	1	Câble du Moteur d'Inclinaison
11	4	Bague d'Espacement du Pied de la Base	67	5	Serre-Fils
12	2	Roue	68	1	Amortisseur Arrière Droit
13	9	Vis #8 x 1/2"	69	1	Résistance
14	1	Clé Hexagonale	70	1	Plaque Électronique
15	1	Clé Hexagonale 5/32"	71	1	Contrôleur
16	4	Vis #6 x 1"	72	8	Attache de Fil 8"
17	8	Vis Auto-perçante #8 x 3/4"	73	2	Attache Flexible
18	9	Vis du Couvercle #8 x 1/2"	74	2	Attache de Câble 8"
19	1	Clé/Pince	75	1	Moteur de Traction
20	1	Vis de Serrage #8 x 3/4"	76	2	Couvercle de la Rampe
21	4	Vis du Guide de la Courroie #8	77	1	Montant Gauche
22	2	Vis 1/4" x 1 1/2"	78	1	Fil du Montant
23	2	Boulon 5/16" x 1 3/4"	79	1	Montant Droit
24	2	Boulon à Épaulement 5/16" x 1 3/4"	80	1	Base
25	2	Vis 1/4" x 2 1/2"	81	2	Passe-Fil Rond
26	1	Boulon 3/8" x 1 1/2"	82	2	Autocollant de Mise en Garde
27	1	Boulon 3/8" x 2 1/4"	83	1	Autocollant d'Avertissement
28	2	Vis 3/8" x 4 1/2"	84	2	Embout de la Base
29	2	Vis du Moteur 1/4"	85	1	Console
30	3	Rondelle Étoilée #8	86	1	Rampe Gauche
31	4	Rondelle Étoilée 1/4"	87	1	Couvercle de la Console
32	4	Écrou de Blocage 3/8"	88	1	Rampe Droite
33	4	Écrou 5/16"	89	1	Arrière de la Console
34	4	Vis 3/8" x 5"	90	1	Fil Gauche du Détecteur Cardiaque
35	15	Pince	91	1	Fil Droit du Détecteur Cardiaque
36	2	Fixation en Plastique	92	4	Plaque du Détecteur Cardiaque
37	1	Support d'Arrêt d'Inclinaison	93	4	Logement de la Plaque du Détecteur Cardiaque
38	1	Couvercle du Rouleau Gauche	94	2	Poignée du Détecteur Cardiaque
39	1	Couvercle du Rouleau Droit	95	0	Pas Utilisé
40	1	Courroie du Moteur	96	1	Ventilateur de la Console
41	1	Aimant	97	1	Fil de Mise à la Terre
42	1	Rouleau de Traction/Poulie	98	2	Embout de la Rampe
43	2	Guide de la Courroie	99	1	Plateau à Accessoires Gauche
44	1	Plateforme de Marche	100	1	Plateau à Accessoires Droit
45	1	Autocollant Gauche de la Plateforme	101	1	Câble du Détecteur d'Inclinaison
46	1	Autocollant Droit de la Plateforme	102	2	Bague d'Espacement en Caoutchouc
47	1	Rouleau du Tendeur	103	1	Barre Transversale de la Console
48	1	Courroie Mobile	104	4	Vis #8 x 1 1/2"
49	1	Capot Avant	105	1	Filtre
50	1	Cordon d'Alimentation	106	1	Cordon d'Alimentation Royaume-Uni
51	1	Passe-Fil	107	8	Bague du Cadre
52	1	Couvercle du Panneau Ventral	*	-	Manuel de l'Utilisateur
53	1	Interrupteur d'Alimentation			
54	1	Panneau Ventral			
55	1	Détecteur Magnétique			
56	1	Pince du Détecteur Magnétique			

Remarque : les spécifications sont sujettes à des changements sans notification. Référez-vous au dos de ce manuel pour commander des pièces de rechange. *Indique qu'une pièce n'est pas illustrée.

SCHÉMA DÉTAILLÉ A

N°. du Modèle NETL24810.2 R0512A

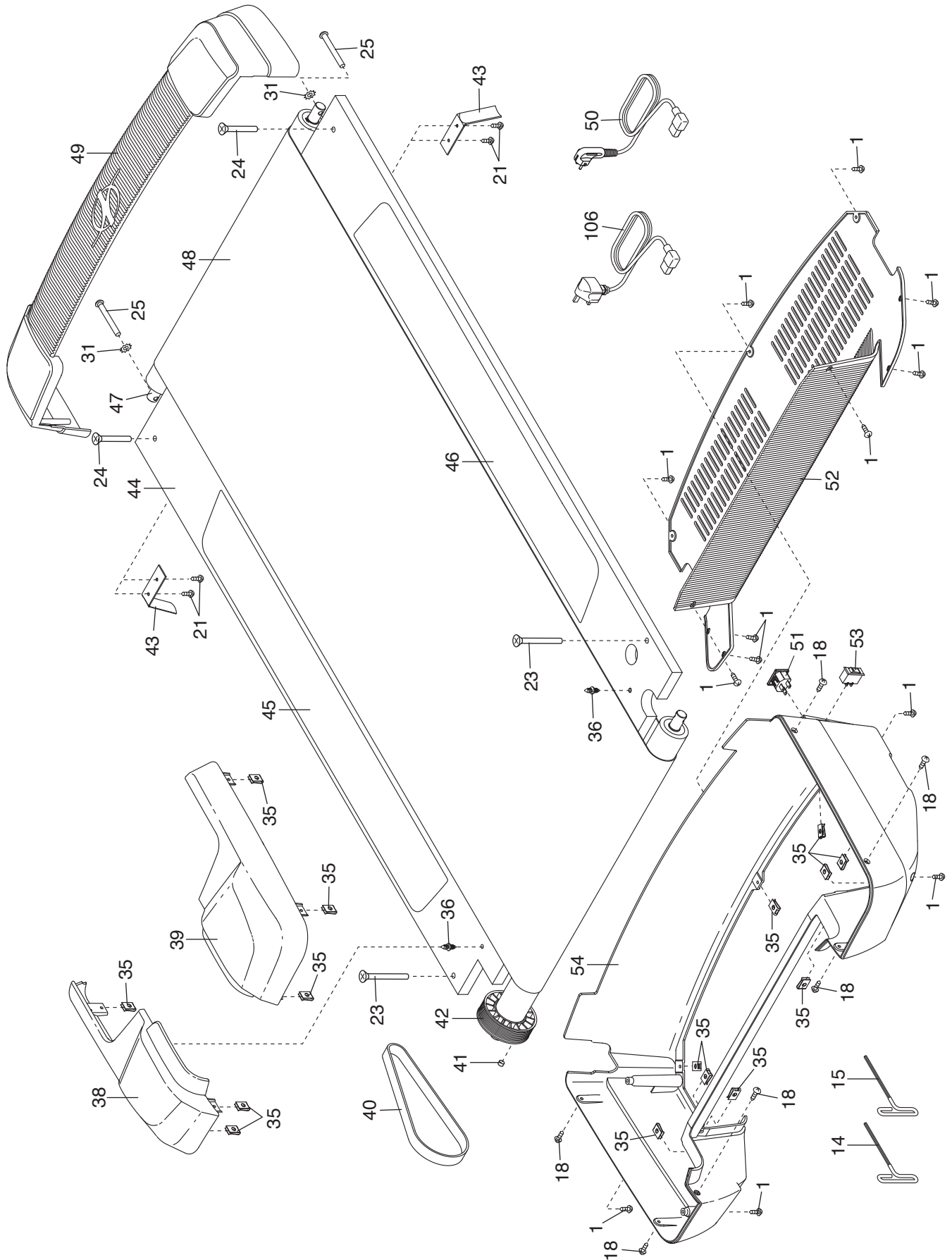


SCHÉMA DÉTAILLÉ B

N°. du Modèle NETL24810.2 R0512A

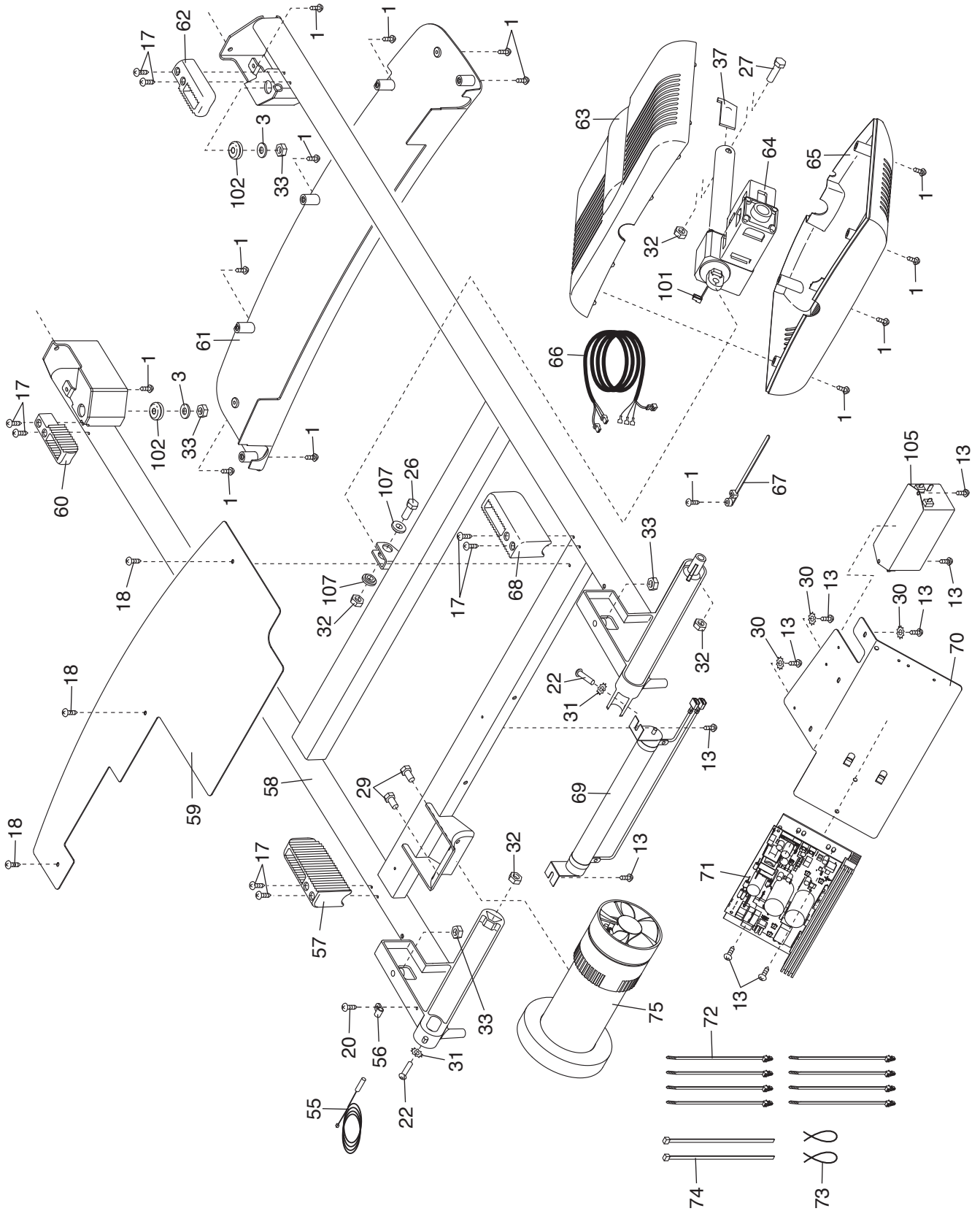


SCHÉMA DÉTAILLÉ C

N°. du Modèle NETL24810.2 R0512A

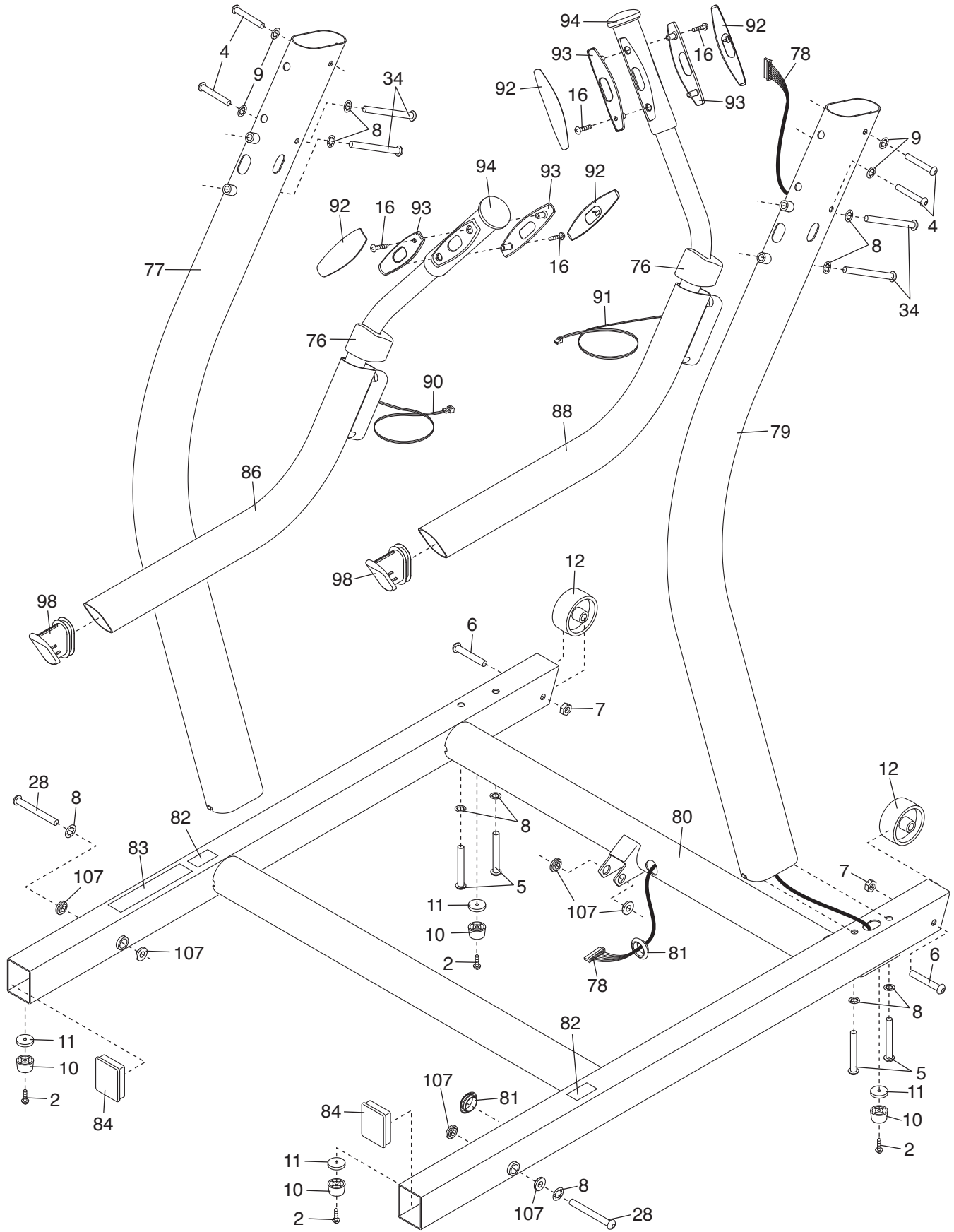
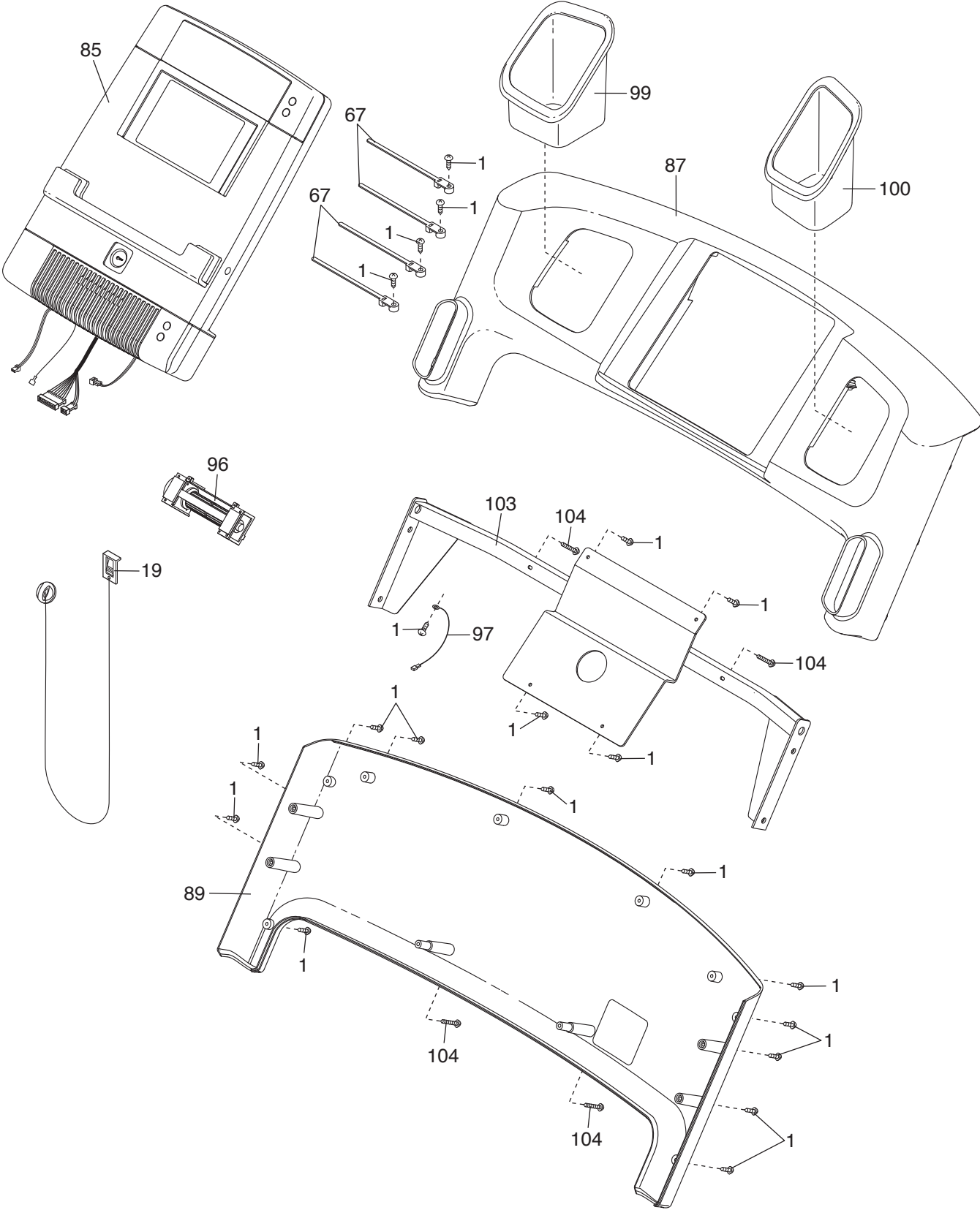


SCHÉMA DÉTAILLÉ D

N°. du Modèle NETL24810.2 R0512A



POUR COMMANDER DES PIÈCES DE RECHANGE

Pour commander des pièces de rechange, référez-vous à la page de couverture de ce manuel. Pour que nous puissions mieux vous assister, merci de préparer les informations suivantes avant de nous appeler :

- le numéro du modèle et le numéro de série de l'appareil (voir la page de couverture de ce manuel)
- le nom de l'appareil (voir la page de couverture de ce manuel)
- le numéro de la pièce et la description de la/des pièce(s) de remplacement (voir la LISTE DES PIÈCES et le SCHÉMA DÉTAILLÉ vers la fin de ce manuel)

INFORMATION POUR LE RECYCLAGE

Cet appareil électronique ne doit pas être éliminé avec les déchets ménagers. Afin de préserver l'environnement, cet appareil doit être recyclé au terme de sa durée de vie utile comme l'exige la loi.

Veillez utiliser des installations de recyclage autorisées à collecter ce type de déchets dans votre région. En agissant ainsi, vous aiderez à préserver les ressources naturelles et à améliorer les normes européennes en matière de protection de l'environnement. Si vous avez besoin de plus d'informations concernant les méthodes correctes et sûres d'élimination des déchets électroniques, contactez les services d'enlèvement des déchets de votre commune ou l'établissement où vous avez acheté ce produit.

