

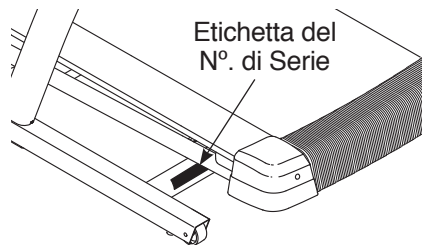
# **NordicTrack**<sup>®</sup>

## **X7<sup>i</sup> INCLINE TRAINER**

N° del Modello NETL24810.2

N° di Serie \_\_\_\_\_

Riportare il numero di serie nello spazio soprastante per eventuali comunicazioni future.



## **MANUALE D'ISTRUZIONI**

### **DOMANDE?**

Come fabbricanti, ci siamo imposti di provvedere alla completa soddisfazione della cliente. Se avete domande, oppure rinvenite parti mancanti, si prega di vedere le seguenti informazioni:

**848 350028**

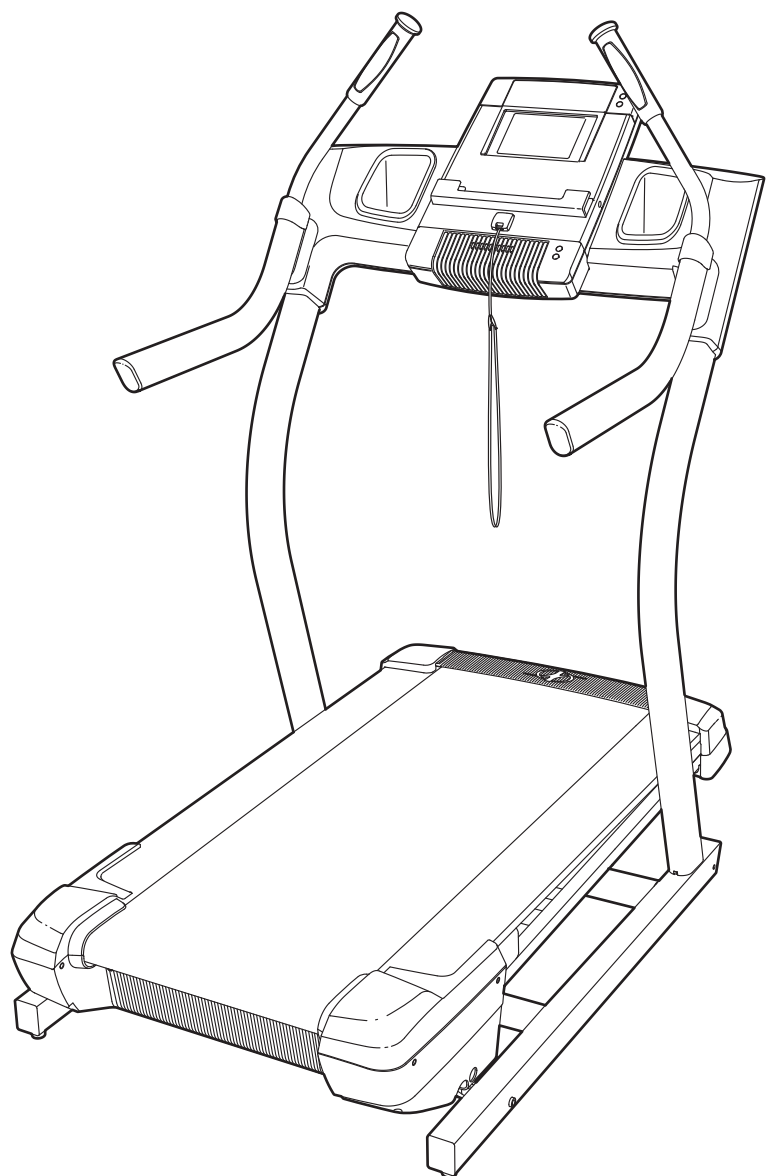
lunedì–venerdì, 10.00–13.00 e  
14.00–18.00 (non accessibile da  
telefoni cellulari)

Fax: 0755910105

email: [csitaly@iconeurope.com](mailto:csitaly@iconeurope.com)  
sito web: [www.iconsupport.eu](http://www.iconsupport.eu)

### **⚠ ATTENZIONE**

Leggere tutte le istruzioni e precauzioni riportate in questo manuale prima di utilizzare questa attrezzatura. Conservare il manuale per ogni successivo riferimento.

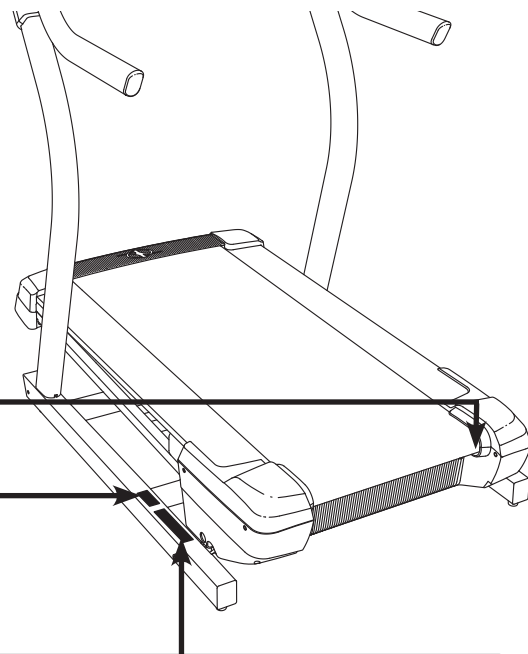


# INDICE


POSIZIONE DELLE ETICHETTE DI AVVERTENZA.....	2
PRECAUZIONI IMPORTANTI.....	3
PRIMA DI INIZIARE.....	5
TABELLA IDENTIFICAZIONE PEZZI.....	6
MONTAGGIO.....	7
IL CARDIOFREQUENZIMETRO A TORACE.....	13
FUNZIONAMENTO E REGOLAZIONI.....	14
LOCALIZZAZIONE GUASTI.....	27
SPOSTAMENTO DEL TAPIS ROULANT INCLINATO.....	29
GUIDA AGLI ESERCIZI.....	30
ELENCO PEZZI.....	31
DISEGNO ESPLOSO.....	32
ORDINAZIONE DEI PEZZI DI RICAMBIO.....	Retrocopertina
INFORMAZIONI PER IL RICICLO.....	Retrocopertina




## POSIZIONE DELLE ETICHETTE DI AVVERTENZA

Le etichette di avvertenza raffigurate sono incluse con l'attrezzo. Applicare le etichette di avvertenza sopra a quelle in inglese nelle posizioni indicate. Il disegno mostra la posizione delle etichette di avvertenza. **Se un'etichetta è mancante o illeggibile, consultare la copertina del presente manuale e richiederne gratuitamente una in sostituzione. Applicare l'etichetta nella posizione indicata.** Nota: queste etichette potrebbero non essere raffigurate nelle dimensioni reali.



**ATTENZIONE**  
Tenere mani e piedi lontano da questa zona quando il treadmill è in funzione.

**ATTENZIONE:** Leggere e attenersi a tutte le avvertenze e istruzioni e procurarsi il manuale prima dell'uso. 

 <ul style="list-style-type: none"><li>•Rimanere solamente sui poggia piedi quando si mette in movimento o si ferma il treadmill.</li><li>•Variare la velocità gradatamente.</li><li>•Tenersi ai corrimano per prevenire cadute, e indossare sempre il fermaglio durante l'uso del treadmill.</li></ul>	 <ul style="list-style-type: none"><li>•Fermarsi in caso di sintomi di svenimento, vertigini o mancanza di fiato.</li><li>•Tenere i bambini lontano dal treadmill.</li><li>•Rimuovere la chiave quando non in uso.</li></ul>	 <ul style="list-style-type: none"><li>•Tenere indumenti, dita, e capelli lontano dalla cinghia in movimento.</li><li>•Non tentare di regolare o aggiustare la cinghia quando è in movimento.</li><li>•Indossare sempre scarpe da ginnastica durante l'uso del treadmill.</li></ul>
--	---	--

# PRECAUZIONI IMPORTANTI

**⚠ AVVERTENZA:** Per ridurre il rischio di incidenti gravi, leggere tutte le precauzioni e le istruzioni importanti contenute nel presente manuale nonché tutte le avvertenze riportate sul tapis roulant inclinato prima di iniziare a utilizzarlo. ICON declina qualsiasi responsabilità in caso di lesioni personali o danni causati o dovuti all'utilizzo di questo prodotto.

1. Consultare un medico prima di iniziare qualsiasi programma di allenamento. In particolare coloro che hanno un'età superiore ai 35 anni o con problemi di salute preesistenti.
2. È responsabilità del proprietario del tapis roulant inclinato accertare che tutti gli utenti del tapis roulant siano opportunamente informati circa tutte le avvertenze e precauzioni.
3. Utilizzare il tapis roulant inclinato esclusivamente nel modo indicato.
4. Mantenere la consolle all'interno, lontano da polvere e umidità. Non posizionare il tapis roulant inclinato in garage, in una veranda coperta o vicino all'acqua.
5. Posizionare il tapis roulant inclinato su una superficie piana con almeno 2,4 m di spazio dietro l'attrezzo e 0,6 m ai lati. Non posizionare il tapis roulant inclinato sopra superfici che ostruiscano le prese d'aria. Posizionare un tappetino sotto il tapis roulant inclinato al fine di proteggere il pavimento o la moquette.
6. Non utilizzare il tapis roulant inclinato in luoghi dove si usano prodotti per inalazione o per la somministrazione di ossigeno.
7. Tenere sempre fuori dalla portata del tapis roulant inclinato i bambini di età inferiore ai 12 anni e gli animali domestici.
8. Il tapis roulant inclinato deve essere utilizzato esclusivamente da persone di peso non superiore a 159 kg.
9. Non consentire a più persone contemporaneamente di utilizzare il tapis roulant inclinato.
10. Durante l'uso del tapis roulant inclinato indossare un abbigliamento sportivo adeguato. Non indossare abiti troppo larghi, tali da poter rimanere impigliati nel tapis roulant inclinato. Si consiglia l'uso di un abbigliamento sportivo sia per gli uomini che per le donne. *Calzare sempre scarpe da ginnastica. Non utilizzare mai il tapis roulant inclinato a piedi scalzi, indossando solo calze o sandali.*
11. Il cavo di alimentazione (vedere pagina 13) deve essere inserito in una presa dotata di messa a terra. Evitare di collegare altre apparecchiature allo stesso circuito.
12. Qualora si renda necessaria una prolunga, utilizzarne una a 3 poli, da 1 mm<sup>2</sup> e di lunghezza non superiore a 1,5 m.
13. Tenere il cavo di alimentazione lontano da fonti di calore.
14. Non cercare di spostare il nastro scorrevole quando l'attrezzo è spento. Non azionare il tapis roulant inclinato qualora il cavo di alimentazione o la spina della corrente siano danneggiati o il tapis roulant inclinato non funzioni correttamente. (Qualora il tapis roulant inclinato non funzionasse appropriatamente, vedere la sezione LOCALIZZAZIONE GUASTI a pagina 27.)
15. Prima di utilizzare il tapis roulant inclinato, leggere, comprendere e collaudare la procedura di arresto di emergenza (vedere il capitolo ACCENSIONE DELL'ATTREZZO a pagina 16).
16. Salire sul nastro scorrevole solo dopo aver azionato il tapis roulant inclinato. Quando si usa il tapis roulant inclinato tenersi sempre ai corrimano.

17. Il tapis roulant inclinato può funzionare a velocità elevate. Regolare la velocità in piccoli incrementi per evitare sbalzi improvvisi.
18. Il cardiofrequenzimetro non è un dispositivo medico. Vari fattori, compresi i movimenti dell'utente, possono inficiare la precisione della rilevazione della frequenza cardiaca. Il cardiofrequenzimetro è da intendersi esclusivamente quale strumento di supporto per determinare la tendenza della frequenza cardiaca in generale.
19. Non lasciare mai incustodito il tapis roulant inclinato mentre è in funzione. Rimuovere sempre la chiave, disinserire il cavo di alimentazione e portare l'interruttore principale sulla posizione spento [OFF] quando il tapis roulant inclinato non è in uso. (Vedere il disegno a pagina 5 per l'ubicazione dell'interruttore principale.)
20. Non tentare di spostare il tapis roulant inclinato sino a montaggio ultimato. (Vedere la sezione MONTAGGIO a pagina 7 e la sezione SPOSTAMENTO DEL TAPIS ROULANT INCLINATO a pagina 29.) È necessario essere in grado di sollevare in sicurezza 20 kg per spostare il tapis roulant inclinato.
21. Quando si richiude o si sposta il tapis roulant inclinato, accertare che la chiusura a scatto immagazzinaggio blocchi il telaio in posizione di immagazzinaggio.
22. Evitare la penetrazione di oggetti all'interno del tapis roulant inclinato.
23. Controllare e serrare opportunamente tutti i componenti del tapis roulant inclinato con regolarità.
24. **PERICOLO:** disinserire sempre il cavo di alimentazione immediatamente dopo l'uso, prima di pulire il tapis roulant inclinato e prima di eseguire le procedure di manutenzione e regolazione descritte nel presente manuale. Non rimuovere la calotta motore salvo su specifiche istruzioni del personale di assistenza autorizzato. Qualsiasi altro tipo di manutenzione non prevista nel presente manuale è di esclusiva competenza dei tecnici autorizzati.
25. Questo tapis roulant inclinato è indicato esclusivamente per l'uso domestico. Non utilizzare il tapis roulant inclinato in ambiente commerciale, istituzionale o in un noleggio.
26. Un eccessivo allenamento potrebbe provocare incidenti gravi o morte. In caso di svenimenti o dolori di qualsiasi tipo durante l'allenamento fermarsi immediatamente e iniziare il defaticamento.

## CUSTODIRE QUESTE ISTRUZIONI

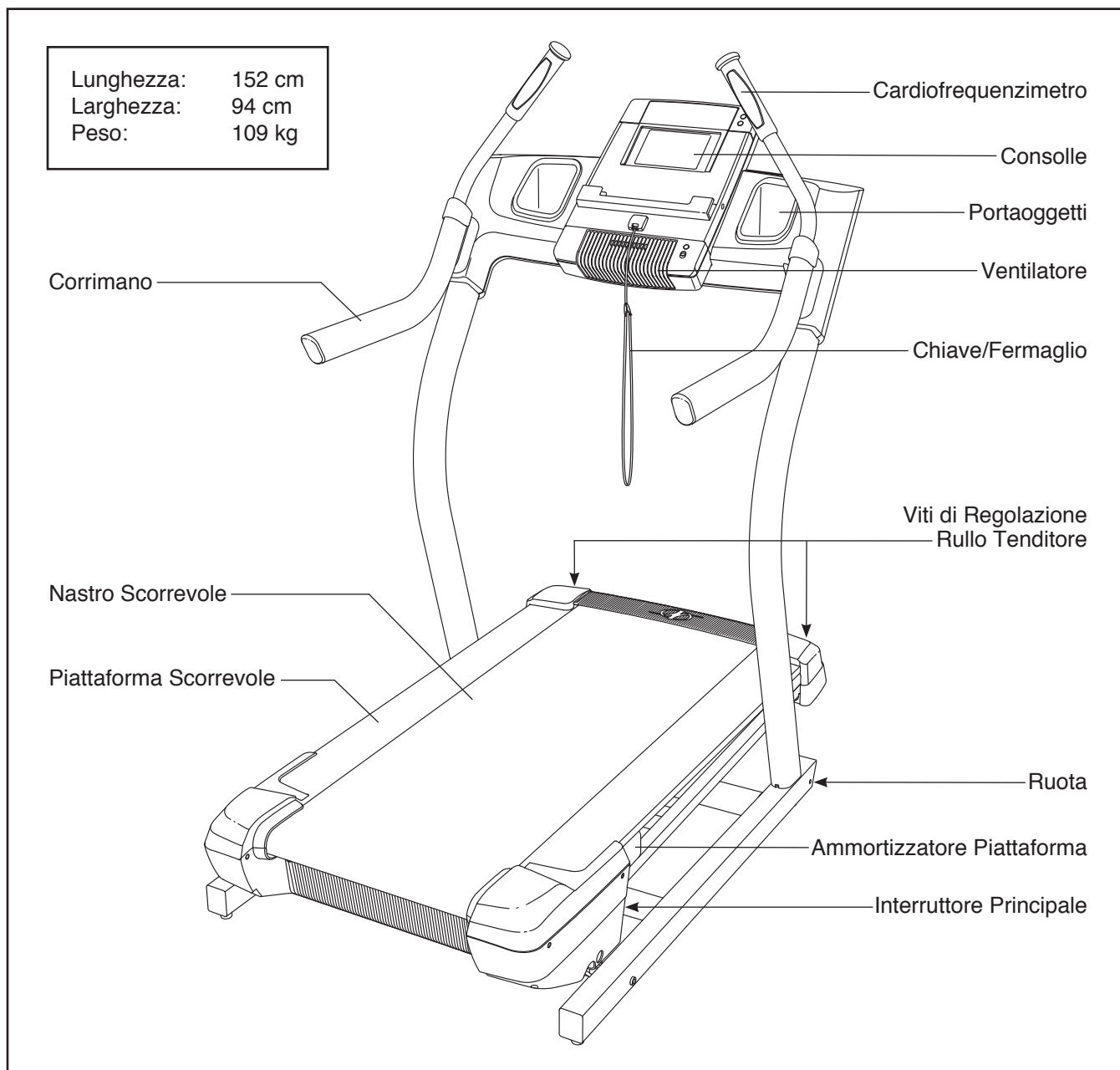
# PRIMA DI INIZIARE

Grazie per aver scelto il rivoluzionario tapis roulant inclinato NORDICTRACK® INCLINE TRAINER X7i INTERACTIVE. Il INCLINE TRAINER X7i INTERACTIVE offre una gamma di funzioni studiate per rendere i vostri esercizi a casa più piacevoli ed efficaci.

**Onde evitare problemi, si consiglia di leggere attentamente il presente manuale prima di utilizzare il tapis roulant inclinato.** Per qualsiasi domanda relativa al contenuto del presente manuale, si prega di

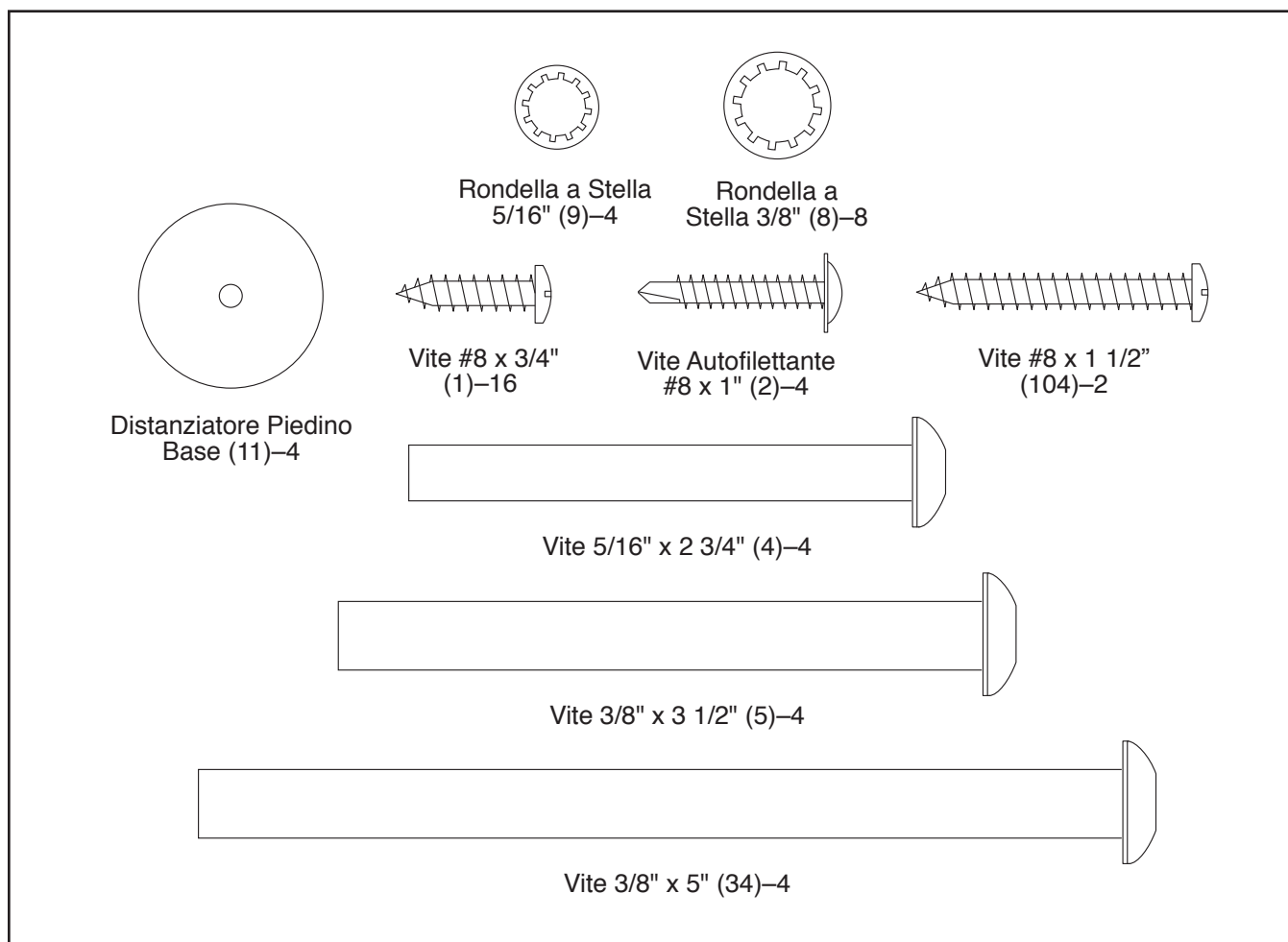
consultare la copertina del manuale. Per poter soddisfare rapidamente ogni eventuale richiesta, prima di contattarci è necessario munirsi del numero del modello e del numero di serie. Il numero del modello e la posizione dell'etichetta che riporta il numero di serie sono indicati sulla copertina del presente manuale.

Prima di procedere con la lettura del manuale si prega di osservare il disegno sottostante per poter familiarizzare con i pezzi contrassegnati.



# TABELLA IDENTIFICAZIONE PEZZI

Fare riferimento ai disegni sottostanti per identificare i pezzi utilizzati durante il montaggio. Il numero tra parentesi indicato in ogni disegno rappresenta il numero pezzo, evinto dall'ELenco PEZZI al termine del presente manuale. Il numero dopo le parentesi è la quantità necessaria per il montaggio. **Nota: qualora un pezzo non sia rintracciabile nel kit hardware, verificare se sia stato preassemblato. Nella confezione possono essere inclusi pezzi di scorta.**

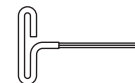


# MONTAGGIO

- Il montaggio deve essere eseguito da almeno due persone.
- Posizionare il tapis roulant inclinato in un luogo privo di ostacoli ed eliminare gli imballaggi. Non gettare gli imballaggi finché non si è completato il montaggio.
- Durante l'invio, una piccola quantità di lubrificante potrebbe finire sulla parte superiore del nastro scorrevole o sull'imballaggio. Ciò non deve destare preoccupazione. Se fosse presente del lubrificante sulla parte superiore del nastro scorrevole, rimuoverlo semplicemente con un panno morbido e un detergente delicato e non abrasivo.

- Per localizzare i pezzi piccoli vedere pagina 6.
- Per il montaggio è necessario utilizzare i seguenti utensili:

le chiavi esagonali in dotazione



un cacciavite Phillips

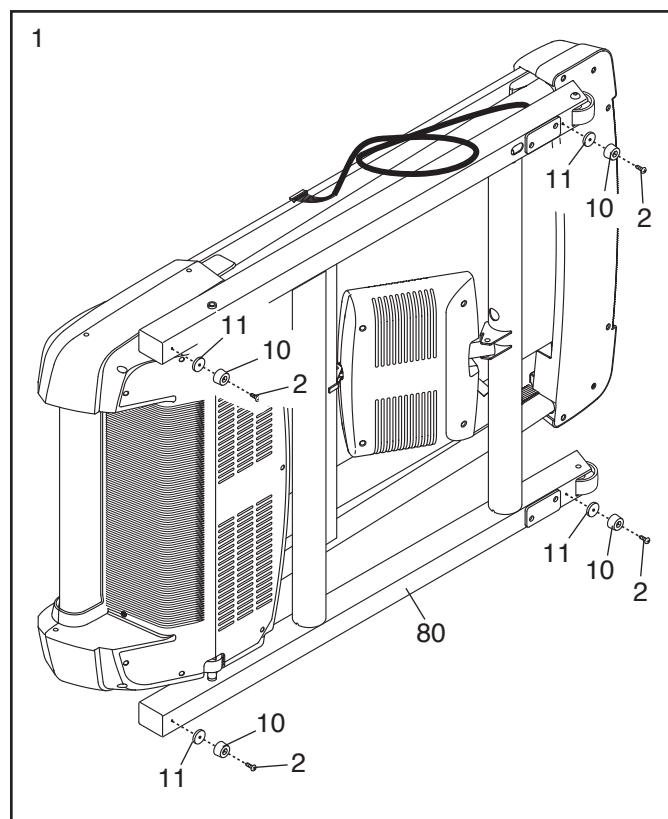


Al fine di evitare danni ai componenti, non utilizzare strumenti alimentati elettricamente.

## 1. Accertare che il cavo di alimentazione sia disinserito.

Facendo ricorso all'aiuto di un'altra persona, inclinare il tapis roulant inclinato sul lato sinistro. **L'altra persona dovrà reggere il tapis roulant inclinato al fine di evitarne la caduta.**

Fissare quattro Piedini Base (10) e quattro Distanziatori Piedini Base (11) alla Base (80) nelle posizioni indicate con quattro Viti Autofilettanti #8 x 1" (2). **Non serrare eccessivamente le Viti Autofilettanti.**



2. Localizzare il Montante Destro (79), contrassegnato con "Right". Reggere il Montante Destro a fianco del tapis roulant inclinato.

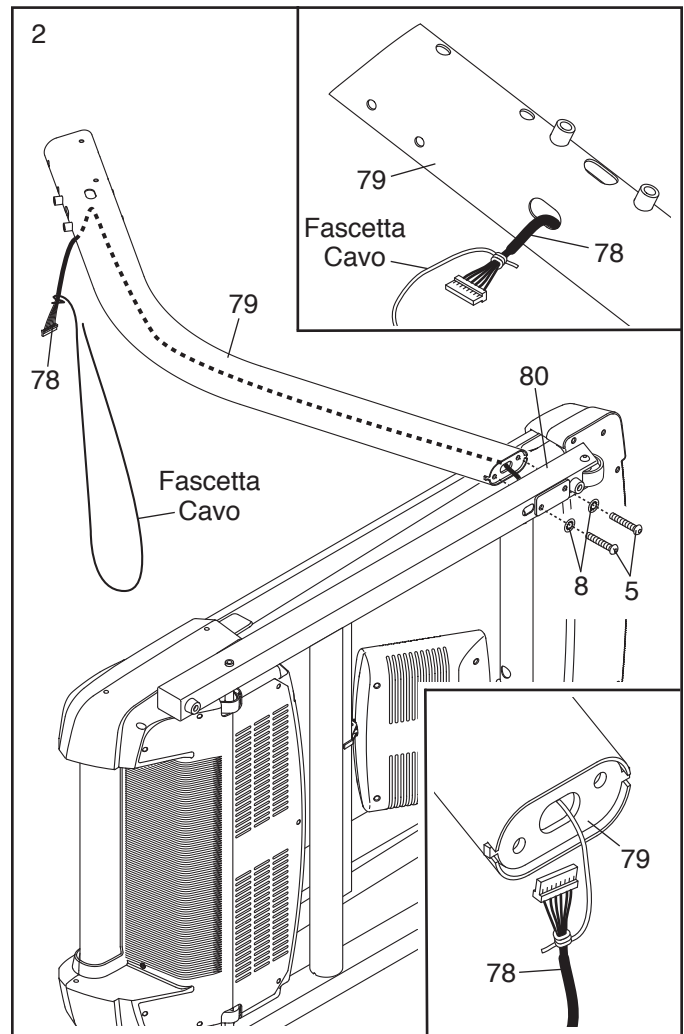
**Vedere il disegno nel riquadro sottostante.**

Fissare la fascetta cavo nel Montante Destro (79) attorno all'estremità del Cavo Montante (78). **Vedere il disegno nel riquadro superiore.** Quindi, tirare l'estremità opposta della fascetta cavo fino a quando il Cavo Montante sarà completamente estratto dal foro laterale vicino all'estremità superiore del Montante Destro.

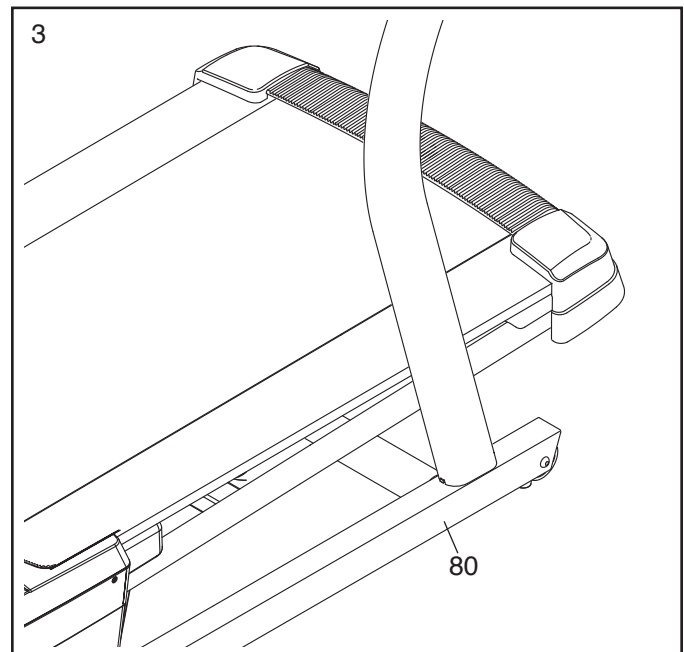
Orientare il Montante Destro (79) nel modo indicato. Fissare il Montante Destro alla Base (80) con due Viti  $3/8" \times 3 \ 1/2"$  (5) e due Rondelle a Stella  $3/8"$  (8). **Inserire manualmente entrambe le Viti e quindi serrarle. Prestare attenzione a non pizzicare il Cavo Montante (78).**

Facendo ricorso all'aiuto di un'altra persona, inclinare con attenzione il tapis roulant inclinato sul lato destro. **L'altra persona dovrà reggere il tapis roulant inclinato al fine di evitarne la caduta.**

**Montare il Montante Sinistro (non raffigurato) nel modo illustrato in precedenza.** Nota: non sono presenti cavi sul lato sinistro.

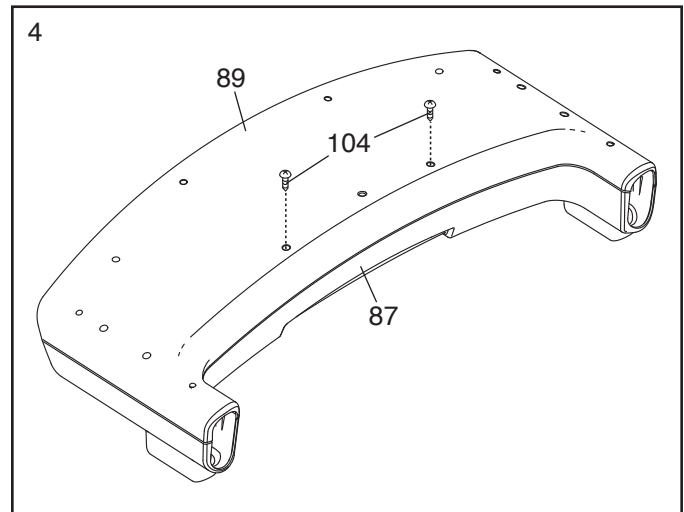


3. Facendo ricorso all'aiuto di un'altra persona, inclinare delicatamente il tapis roulant inclinato verso il basso in modo tale che la Base (80) poggi sul pavimento.



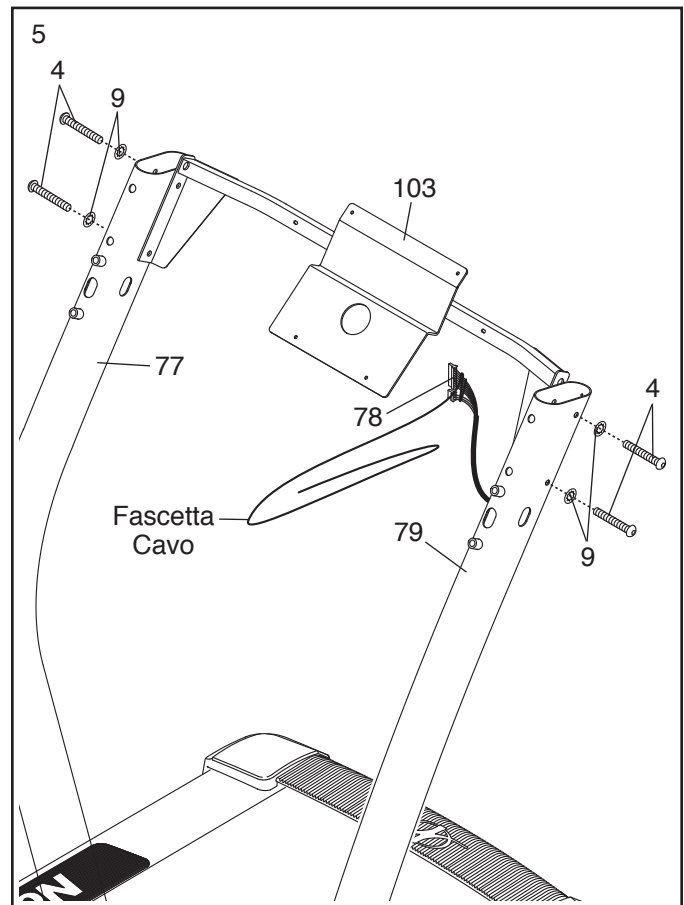
4. Capovolgere il Coperchio Consolle (87) sopra una superficie morbida.

Rimuovere le due Viti #8 x 1/2" (104) dal Retro Consolle (89). **Le Viti verranno utilizzate in un'altra fase.** Separare il Retro Consolle dal Coperchio Consolle (87) e rimuovere la Barra Trasversale Consolle (non raffigurata) dall'interno.



5. Posizionare la Barra Trasversale Consolle (103) tra i Montanti (77, 79) nel modo indicato. Fissare la Barra Trasversale Consolle con quattro Viti 5/16" x 2 3/4" (4) e quattro Rondelle a Stella 5/16" (9). **Non serrare completamente le Viti in questa fase.**

Rimuovere la fascetta cavo dal Cavo Montante (78).

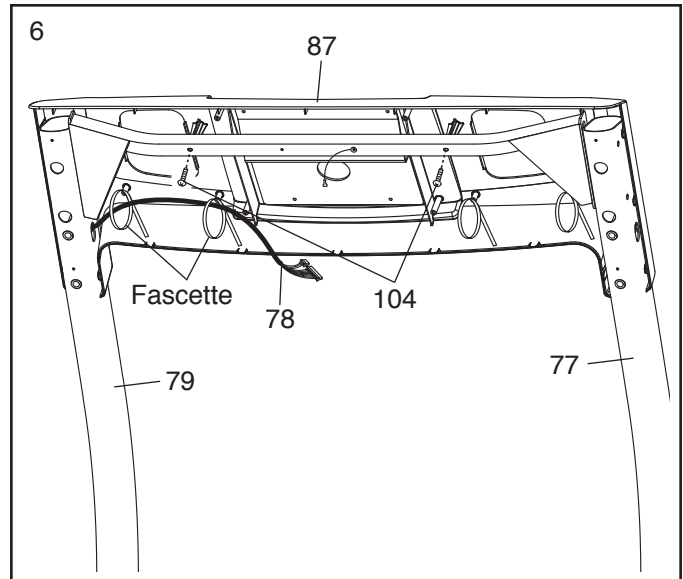


6. Posizionare il Coperchio Consolle (87) sui Montanti (77, 79). Accertare che il Coperchio Consolle sia orientato in modo che le fascette siano rivolte verso il basso.

Fissare il Coperchio Consolle (87) con le due Viti #8 x 1 1/2" (104) rimosse nella fase 4.

**Inserire entrambe le Viti, quindi serrarle. Non serrare eccessivamente le Viti.**

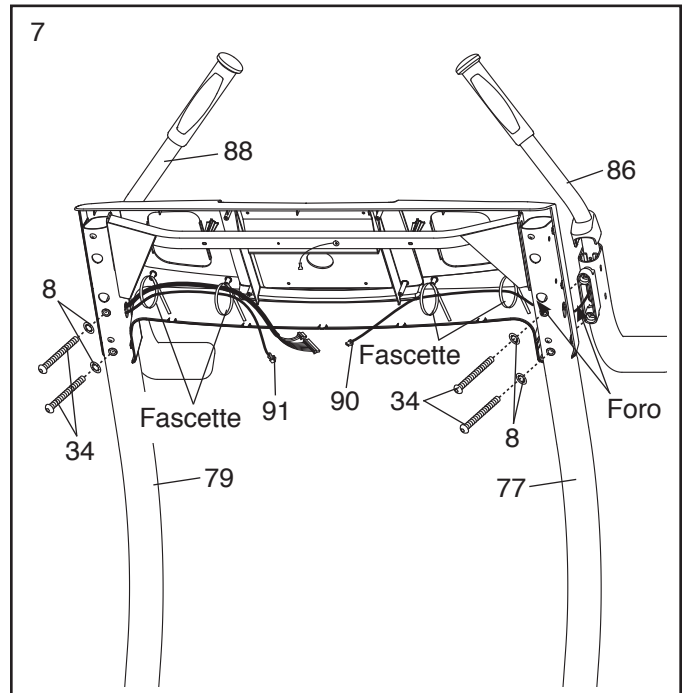
Inserire il Cavo Montante (78) negli anelli delle fascette.



7. Con l'aiuto di un'altra persona reggere il Corrimano Sinistro (86) vicino al Montante Sinistro (77). Inserire il Cavo Cardiofrequenzimetro Sinistro (90) proveniente dal Corrimano Sinistro attraverso il foro nel Montante Sinistro ed estrarlo dal foro sul lato del Montante Sinistro. Inserire il Cavo Cardiofrequenzimetro Sinistro negli anelli delle fascette.

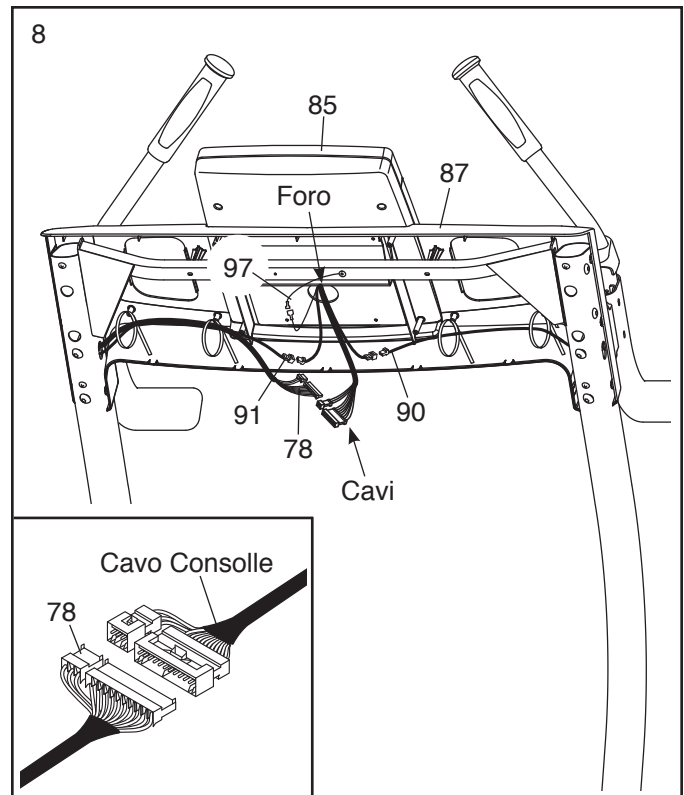
Fissare il Corrimano Sinistro (86) al Montante Sinistro (77) con due Viti 3/8" x 5" (34) e due Rondelle a Stella 3/8" (8). **Non serrare completamente le Viti in questa fase.**

Fissare il Corrimano Destro (88) al Montante Destro (79) come descritto in precedenza. **Quindi, serrare tutte e quattro le Viti 3/8" x 5" (34).**



8. Con l'aiuto di un'altra persona, reggere la Consolle (85) vicino al Coperchio Consolle (87). Inserire i cavi provenienti dalla Consolle nel foro indicato.

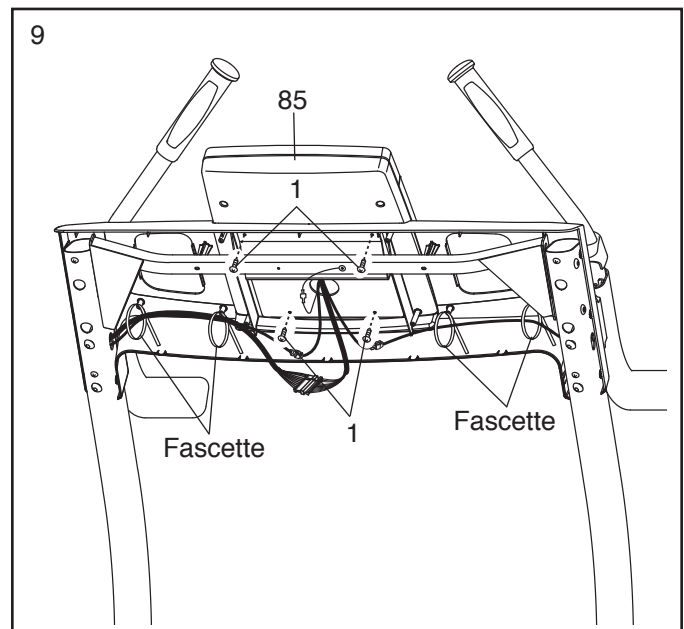
Collegare il Cavo Montante (78), i Cavi Cardiofrequenzimetro Sinistro e Destro (90, 91) e il Cavo di Messa a Terra (97) ai cavi provenienti dalla Consolle (85). **Si veda il disegno nel riquadro. I connettori dovrebbero inserirsi agevolmente uno nell'altro e scattare in posizione.** In caso contrario, ruotare un connettore e riprovare. **QUALORA I CONNETTORI NON VENGANO COLLEGATI CORRETTAMENTE, LA CONSOLLE POTREBBE RISULTARNE DANNEGGIATA ALL'ACCENSIONE.**



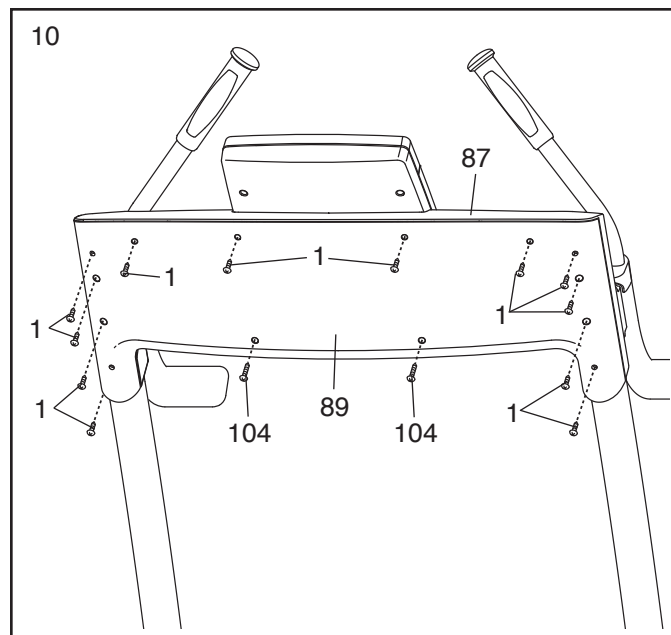
9. Fissare la Consolle (85) con quattro Viti #8 x 3/4" (1). **Inserire manualmente tutte e quattro le Viti e serrarle. Non serrare eccessivamente le Viti.**

Serrare i quattro anelli attorno ai cavi tirando le estremità delle fascette.

**Vedere la fase 5.** Serrare le Viti 5/16" x 2 3/4" (4).

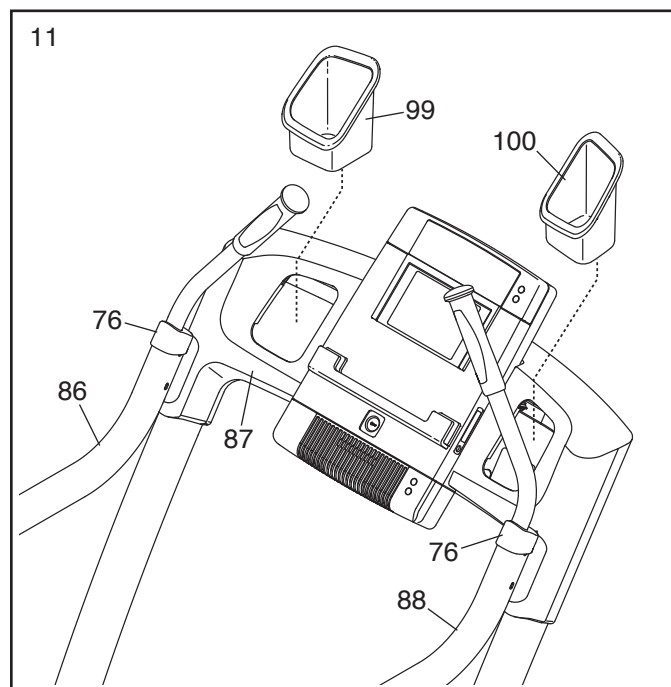


10. Fissare il Retro Consolle (89) al Coperchio Consolle (87) con due Viti #8 x 1 1/2" (104) e dodici Viti #8 x 3/4" (1). **Inserire tutte e quattordici le Viti e quindi serrarle. Non serrare eccessivamente le Viti. Prestare attenzione a non pizzicare i cavi.**



11. Premere i Portaoggetti Sinistro e Destro (99, 100) nel Coperchio Consolle (87).

Infilare i due Copri Corrimano (76) verso il basso sui Corrimano Sinistro e Destro (86, 88).

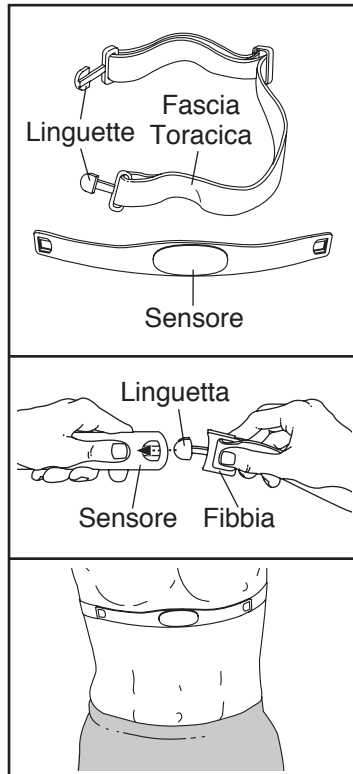


12. **Accertare che tutti i pezzi siano opportunamente serrati prima di utilizzare il tapis roulant inclinato.** Conservare le chiavi esagonali in dotazione in un luogo sicuro. Una delle chiavi esagonali è utilizzata per regolare il nastro scorrevole (vedere pagine 27 e 28). **Posizionare un tappetino sotto il tapis roulant inclinato al fine di proteggere il pavimento o la moquette.**

# IL CARDIOFREQUENZIMETRO

## COME INDOSSARE IL CARDIOFREQUENZIMETRO

Il cardiofrequenzimetro è composto da una fascia toracica e da un sensore. Inserire la linguetta situata su un'estremità della fascia toracica nel foro all'estremità del sensore, come mostrato dal disegno nel riquadro. Quindi, inserire l'estremità del sensore sotto la fibbia della fascia toracica. La linguetta dovrebbe essere allo stesso livello della parte anteriore del sensore.



Il cardiofrequenzimetro deve essere indossato sotto gli indumenti, direttamente a contatto con la pelle. Avvolgere il cardiofrequenzimetro attorno al torace nella posizione indicata. Verificare che il marchio non sia capovolto. Quindi, fissare l'altra estremità della fascia toracica al sensore. Se necessario regolare la lunghezza della fascia toracica.

Allontanare il sensore di pochi centimetri dal corpo e localizzare i due elettrodi coperti da leggere sporgenze. Usando una soluzione salina come la saliva o il liquido per lenti a contatto, inumidire entrambi gli elettrodi. Quindi riposizionare il sensore contro il torace.

## CURA E MANUTENZIONE

- Dopo ogni uso asciugare accuratamente il sensore con un panno morbido. L'umidità potrebbe impedire lo spegnimento del sensore, consumando prematuramente le batterie.
- Conservare il cardiofrequenzimetro in un luogo caldo e asciutto. Non conservare il cardiofrequenzimetro in una borsa di plastica o in altro contenitore che potrebbe provocare umidità.
- Non esporre il cardiofrequenzimetro alla luce diretta del sole per un lungo periodo di tempo; non esporlo a temperature superiori ai 50° C o inferiori ai -10° C.
- Non piegare o tirare in modo eccessivo il sensore quando si utilizza o ripone il cardiofrequenzimetro.
- Per pulire il sensore utilizzare un panno umido e una piccola quantità di sapone neutro. Quindi rimuovere il sensore con un panno umido e asciugarlo accuratamente con un panno morbido. Non utilizzare mai alcol, sostanze abrasive o prodotti chimici per pulire il sensore. La fascia toracica può essere lavata a mano e asciugata all'aria aperta.

## LOCALIZZAZIONE GUASTI

Se il cardiofrequenzimetro non funziona correttamente, provare le procedure di seguito descritte.

- Assicurarsi che il cardiofrequenzimetro venga indossato come descritto a sinistra. Se il cardiofrequenzimetro non funziona dopo averlo posizionato come descritto, spostarlo leggermente verso il basso o verso l'alto sul torace.
- Se le letture della frequenza cardiaca si visualizzano solo quando si inizia a sudare, inumidire di nuovo gli elettrodi.
- Affinché la consolle visualizzi le letture della frequenza cardiaca è necessario mantenere una distanza non superiore alla lunghezza delle proprie braccia.
- Se sul retro del sensore c'è un copri batteria, sostituire la batteria con una nuova dello stesso tipo.
- Il cardiofrequenzimetro è stato progettato per funzionare con persone che hanno una frequenza cardiaca nella norma. I problemi di lettura della frequenza cardiaca possono essere dovuti a patologie mediche quali extrasistole, tachicardia e aritmia.
- Il funzionamento del cardiofrequenzimetro può essere influenzato da interferenze magnetiche causate da linee di alta tensione o altre sorgenti. Qualora si sospetti un'interferenza magnetica, provare a riposizionare l'attrezzatura ginnica.

# FUNZIONAMENTO E REGOLAZIONI

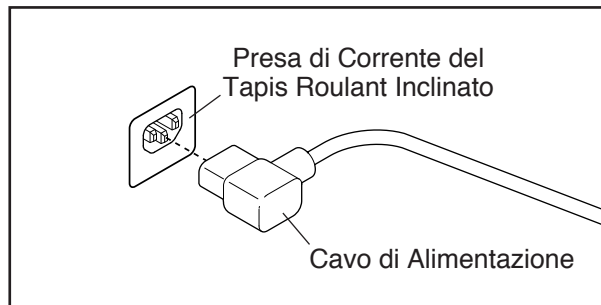
## INSERIMENTO DEL CAVO DI ALIMENTAZIONE

Questo prodotto deve essere collegato a messa a terra. In caso di malfunzionamento o guasto, la messa a terra offre un percorso di resistenza minima per la corrente elettrica al fine di ridurre il rischio di scossa elettrica. Questo prodotto è dotato di un cavo con conduttore di messa a terra e di una spina di messa a terra. **IMPORTANTE: se il cavo di alimentazione è danneggiato deve essere sostituito con uno consigliato dal produttore.**

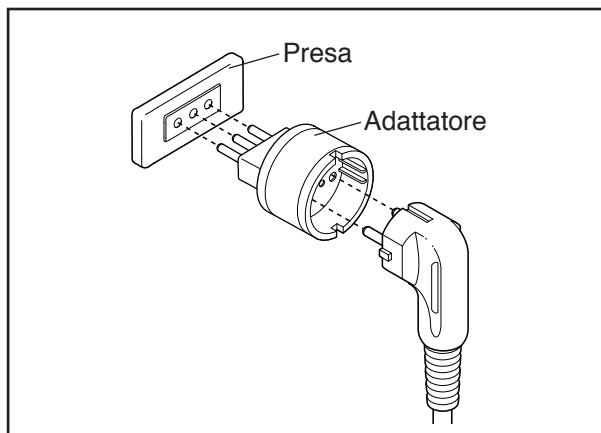
**⚠ PERICOLO:** un collegamento errato del conduttore di messa a terra può determinare un aumentato rischio di scosse elettriche. Verificare con un elettricista o tecnico qualificato in caso di dubbi relativamente al collegamento del prodotto a massa. Non modificare la spina in dotazione con il prodotto; qualora non si inserisca nella presa a parete, fare installare un'opportuna presa a parete da un elettricista qualificato.

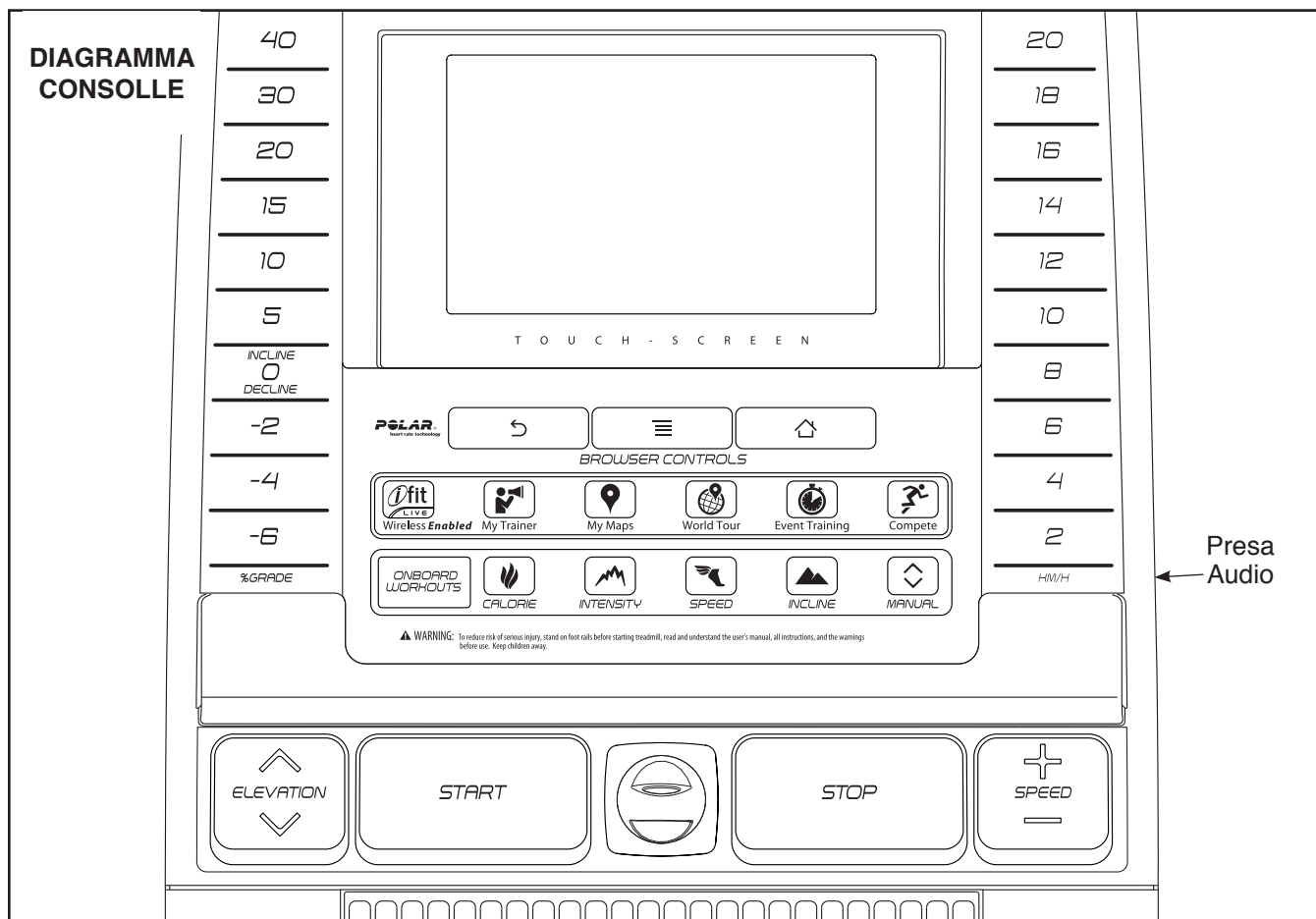
Attenersi a quanto segue quando si procede al collegamento del cavo di alimentazione.

1. Inserire l'estremità indicata del cavo di alimentazione nella presa di corrente del tapis roulant inclinato.



2. Inserire il cavo di alimentazione in una presa adeguata, installata correttamente e con massa a terra in conformità con le leggi vigenti. Nota: in Italia, deve essere utilizzato un adattatore (non incluso) tra il cavo di alimentazione e la presa.





## APPLICAZIONE DELL'ETICHETTA DI AVVERTENZA

Individuare le avvertenze in Inglese sulla consolle. Le stesse avvertenze in altre lingue si trovano nel foglio etichette incluso. Applicare l'etichetta di avvertenza in Italiano sulla consolle.

## CARATTERISTICHE DELLA CONSOLLE

La consolle del tapis roulant inclinato offre una vasta gamma di funzioni realizzate per rendere gli esercizi più efficaci e piacevoli. La consolle dispone inoltre della rivoluzionaria tecnologia iFit Live che consente al tapis roulant inclinato di comunicare con la rete wireless personale. Con la tecnologia iFit Live è possibile scaricare allenamenti personalizzati, creare i propri allenamenti, monitorare i risultati dei propri allenamenti e accedere a molte altre funzionalità. **Consultare il sito [www.iFit.com](http://www.iFit.com) per ulteriori informazioni.**

Inoltre la consolle è caratterizzata da una serie di allenamenti predefiniti tra cui otto allenamenti calorie, otto allenamenti ad alto impatto, otto allenamenti velocità, otto allenamenti in pendenza e sei allenamenti demo iFit Live. Ogni allenamento controlla automaticamente velocità e inclinazione del tapis roulant inclinato per

consentire una sessione di allenamento efficace. È inoltre possibile impostare una quantità calorie, un tempo, una distanza, o un ritmo target.

In modalità manuale, è possibile modificare la velocità e l'inclinazione del tapis roulant inclinato semplicemente premendo un pulsante.

Durante l'allenamento, la consolle mostrerà un continuo aggiornamento di ciascun esercizio. È anche possibile misurare le pulsazioni cardiache utilizzando il cardiofrequenzimetro a impugnatura o il cardiofrequenzimetro a torace.

Mentre ci si allena è possibile navigare su Internet o ascoltare la musica o gli audio libri preferiti con l'impianto stereo della consolle.

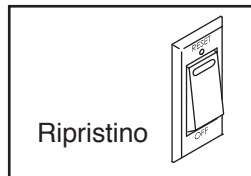
**Per l'accensione dell'attrezzo**, vedere a pagina 16. **Per l'uso del touch screen**, vedere a pagina 16. **Per impostare la consolle**, vedere a pagina 17.

Nota: la consolle può visualizzare velocità e distanza sia in miglia che in chilometri. Per determinare quale unità di misura è stata selezionata, vedere fase 4 a pagina 23. Per semplicità tutte le istruzioni presenti in questa sezione fanno riferimento ai chilometri.

## ACCENSIONE DELL'ATTREZZO

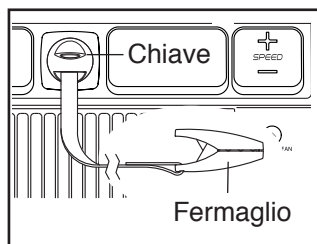
**IMPORTANTE:** qualora il tapis roulant inclinato sia rimasto esposto a basse temperature, riportarlo a temperatura ambiente prima di attivare l'alimentazione. In caso contrario, il display o altri componenti elettrici della consolle potranno risultarne danneggiati.

Collegare il cavo di alimentazione (vedere pagina 14). Localizzare quindi l'interruttore principale presente sul telaio del tapis roulant inclinato vicino al cavo di alimentazione. Verificare che l'interruttore sia in posizione di ripristino [RESET].



**IMPORTANTE:** la consolle è dotata di modalità demo da utilizzare se il tapis roulant inclinato viene esposto in un negozio. Se è attivata la modalità demo, il display visualizzerà una presentazione demo dopo aver inserito il cavo di alimentazione. Posizionare l'interruttore nella posizione di ripristino prima di inserire la chiave. Per spegnere la modalità demo, vedere fase 6 a pagina 23.

Successivamente, salire sui poggia piedi del tapis roulant inclinato. Individuare il fermaglio fissato alla chiave e fissarlo alla cintura dei pantaloni. Quindi, inserire la chiave nella consolle.

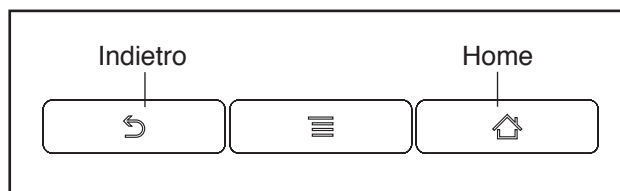


**Nota: potrebbero trascorrere alcuni minuti prima che la consolle sia pronta all'uso. IMPORTANTE:** in caso di emergenza la chiave può essere rimossa dalla consolle per il rallentamento e conseguente arresto del nastro scorrevole. Controllare il fermaglio facendo con attenzione alcuni passi all'indietro; se la chiave non si estrae dalla consolle, regolare la posizione del fermaglio conseguentemente.

## USO DEL TOUCH SCREEN

La consolle è dotata di tablet con touch screen a colori. Le informazioni che seguono consentiranno di prendere familiarità con la tecnologia avanzata del dispositivo:

- La consolle funziona come gli altri tablet. Per spostare le immagini sullo schermo, come le finestre di un allenamento, è sufficiente trascinarle o sfiorarle con un dito (vedere fase 5 a pagina 18). Tuttavia non è possibile ingrandire o rimpicciolire trascinando le dita sullo schermo.
- Lo schermo non è sensibile alla pressione. Non è necessario premere con forza sullo schermo.
- Per inserire delle informazioni in una casella di testo, sfiorare la casella di testo per visualizzare la tastiera. Per utilizzare i numeri o altri caratteri sulla tastiera, sfiorare il pulsante ?123. Per visualizzare altri caratteri sfiorare il pulsante Alt. Sfiocare nuovamente il pulsante Alt per ritornare al tastierino numerico. Per tornare alla tastiera lettere, sfiorare il pulsante ABC. Per utilizzare i caratteri maiuscoli, sfiorare il pulsante con freccia all'insù. Per utilizzare più caratteri maiuscoli, sfiorare nuovamente il pulsante freccia. Per tornare ai caratteri minuscoli, sfiorare una terza volta il pulsante freccia. Per cancellare l'ultimo carattere, sfiorare il pulsante con una freccia all'ingìu e una X.
- Per navigare sul tablet utilizzare i pulsanti della consolle mostrati di seguito. Premere il pulsante indietro per ritornare alla schermata precedente. Premere il pulsante home per ritornare al menù principale. Nota: il pulsante centrale non è funzionante.



## IMPOSTAZIONE DELLA CONSOLLE

Prima di utilizzare il tapis roulant inclinato per la prima volta, impostare la consolle.

### 1. Collegamento alla rete wireless personale.

**Nota:** per accedere a Internet, scaricare gli allenamenti iFit Live e utilizzare le altre funzioni della consolle è necessario essere collegati a una rete wireless. **Per collegare la consolle alla propria rete wireless** vedere la sezione USO DELLA MODALITÀ RETE WIRELESS a pagina 25.

### 2. Controllo degli aggiornamenti firmware.

Vedere prima la fase 1 a pagina 23 e la fase 2 a pagina 24 e selezionare la modalità manutenzione. Quindi vedere la fase 3 a pagina 24 e controllare gli aggiornamenti del firmware.

### 3. Calibrazione del sistema d'inclinazione.

Vedere fase 4 a pagina 24 e calibrare il sistema d'inclinazione del tapis roulant inclinato.

### 4. Creare un account iFit Live

Sfiorare il pulsante globo nell'angolo inferiore sinistro dello schermo e sfiorare il pulsante iFit Live.

**Nota:** per informazioni sulla navigazione nel browser, vedere a pagina 26. Il browser si aprirà nella pagina principale del sito iFit.com. Sfiorare il pulsante Registra [REGISTER] nell'angolo superiore destro dello schermo.

Il browser si aprirà nella pagina di registrazione di iFit.com. Selezionare il piano di base o senza limiti. **Nota:** Per maggiori informazioni, leggere i dettagli sotto ogni piano. Se si dispone di un codice di attivazione, selezionare il piano senza limiti. Attenersi poi ai messaggi visualizzati sullo schermo per iscriversi al piano iFit personale.

La consolle è pronta per iniziare ad allenarsi. Nelle prossime pagine saranno spiegati i vari allenamenti e le altre funzioni disponibili sulla consolle.

**Per usare la modalità manuale**, vedere pagina 18. **Per usare un allenamento predefinito**, vedere pagina 20. **Per usare un allenamento con target impostato**, vedere pagina 21. **Per usare un allenamento iFit Live**, vedere pagina 22.

**Per usare la modalità impostazioni attrezzo**, vedere pagina 23. **Per usare la modalità manutenzione**, vedere pagina 24. **Per usare la modalità rete wireless**, vedere pagina 25. **Per usare lo stereo**, vedere pagina 26. **Per usare il browser Internet**, vedere pagina 26.

**IMPORTANTE: qualora sulla consolle siano presenti pellicole in plastica, rimuoverle. Al fine di evitare danni alla piattaforma scorrevole, indossare scarpe da ginnastica pulite durante l'uso del tapis roulant inclinato. La prima volta che si usa il tapis roulant inclinato, controllare l'allineamento del nastro scorrevole e, se necessario, centrarlo (vedere pagina 29).**

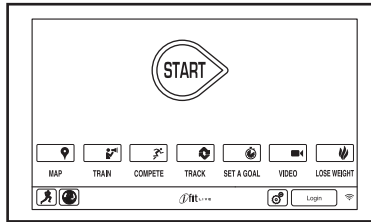
## USO DELLA MODALITÀ MANUALE

### 1. Inserire la chiave nella consolle.

Vedere la sezione ACCENSIONE DELL'ATTREZZO a pagina 16. **Nota: potrebbero trascorrere alcuni minuti prima che la consolle sia pronta all'uso.**

### 2. Selezionare il menù principale.

Al momento dell'accensione dell'attrezzo il menù principale apparirà dopo l'avviamento della consolle. Selezionare il pulsante home sullo schermo in basso a sinistra (non raffigurato) per ritornare al menu principale in qualsiasi momento.



### 3. Attivazione del nastro scorrevole e regolazione della velocità.

Per avviare il nastro scorrevole, premere il pulsante Avvio [START] presente sullo schermo o il pulsante Avvio presente sulla consolle. È inoltre possibile premere il pulsante Manuale [MANUAL] sulla consolle e poi ripremere il pulsante Riepilogo [RESUME] sullo schermo. Il nastro scorrevole inizierà a muoversi a 2 km/ora. Durante l'allenamento, variare la velocità del nastro scorrevole nel modo desiderato premendo i pulsanti di aumento e diminuzione Velocità [SPEED]. Ogni volta che viene premuto uno di questi pulsanti, l'impostazione della velocità si modificherà di 0,1 km/h; mantenendo premuto il pulsante, la velocità varierà in incrementi di 0,5 km/h.

Premendo uno dei pulsanti Velocità numerati [KM/H], il nastro scorrevole modificherà gradualmente la velocità fino a raggiungere quella impostata.

Per fermare il nastro scorrevole, premere il pulsante Arresto [STOP]. Per avviare il nastro scorrevole, premere il pulsante Avvio.

### 4. Modificare l'inclinazione del tapis roulant inclinato nel modo desiderato.

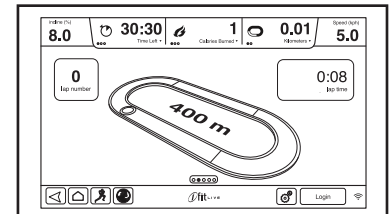
Per modificare l'inclinazione del tapis roulant inclinato, premere i pulsanti di aumento e diminuzione Inclinazione [ELEVATION] oppure uno dei pulsanti Inclinazione/Declinazione numerati [INCLINE/DECLINE]. **Ogni volta che si preme uno dei pulsanti, l'inclinazione cambierà gradualmente fino a raggiungere quella impostata.**

Nota: al fine di garantire la sicurezza dell'utente, quando l'inclinazione viene regolata a livelli negativi o oltre il 15%, la velocità massima del tapis roulant inclinato diminuisce a intervalli predefiniti.

Nota: la prima volta che si regola l'inclinazione è necessario prima di tutto calibrare il sistema d'inclinazione (vedere fase 4 a pagina 24).

### 5. Verificare i progressi.

La consolle presenta numerose modalità di visualizzazione. La modalità di visualizzazione selezionata determina quali informazioni dell'allenamento vengono visualizzate. Per selezionare la modalità display desiderata, trascinare o sfiorare con un dito lo schermo. È inoltre possibile visualizzare altre informazioni sfiorando le caselle rosse sullo schermo.



Camminando o correndo sul tapis roulant, lo schermo è in grado di visualizzare le seguenti informazioni relative all'allenamento:

- Il livello di inclinazione [INCLINE %] del tapis roulant inclinato
- Il tempo trascorso [TIME ELAPSED]
- Il tempo rimanente [TIME LEFT] (Nota: la modalità manuale non dispone del conto alla rovescia del tempo rimanente.)
- La quantità approssimativa di calorie bruciate [CALORIES BURNED]
- La quantità approssimativa di calorie bruciate ogni ora [CALORIES PER HOUR]
- La distanza [KILOMETERS] percorsa camminando o correndo
- Il numero di metri [VERTICAL METERS] in salita percorsi
- La velocità [SPEED] del nastro scorrevole
- Una pista che rappresenta 400 m (1/4 di miglio)
- Il ritmo [PACE] in minuti al chilometro
- Il numero di giro corrente [LAP NO.]
- La frequenza cardiaca (vedere fase 6)

I display nella parte superiore dello schermo possono mostrare due tipi d'informazioni. Sfiocare ogni display fino a visualizzare l'informazione desiderata.

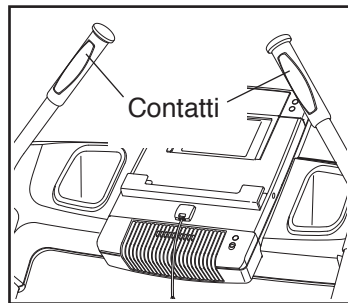
Se necessario, regolare il volume premendo i pulsanti di aumento e diminuzione Volume presenti sulla consolle.

Per mettere in pausa l'allenamento, sfiorare uno dei pulsanti menù o premere il pulsante Arresto sulla consolle. **Per continuare ad allenarsi, sfiorare il pulsante Riprendi o il pulsante Avvio.** Per terminare l'allenamento, sfiorare il pulsante Fine Allenamento [END WORKOUT].

## 6. Se lo si desidera, misurare la frequenza cardiaca.

**Se si utilizzano contemporaneamente il cardiofrequenzimetro a impugnatura e il cardiofrequenzimetro a torace, la frequenza cardiaca visualizzata dalla consolle non sarà precisa.** Per maggiori informazioni relative al cardiofrequenzimetro a torace, vedere a pagina 13.

Prima di utilizzare il cardiofrequenzimetro a impugnatura, rimuovere la pellicola trasparente dai contatti in metallo della barra pulsazioni. Assicurarsi inoltre di avere le mani pulite.



Per misurare la frequenza cardiaca, **posizionarsi sui poggia piedi** e impugnare la barra del cardiofrequenzimetro con il palmo delle mani rivolto verso i contatti metallici per circa dieci secondi;

**non muovere le mani.** Una volta rilevate le pulsazioni, verrà visualizzata la frequenza cardiaca. **Per una rilevazione più precisa della frequenza cardiaca, impugnare i contatti per 15 secondi circa.**

## 7. Se lo si desidera, attivare il ventilatore.

Il ventilatore dispone di varie impostazioni velocità e di una modalità automatica. Quando si seleziona la modalità automatica la velocità della ventola aumenterà o diminuirà automaticamente a seconda della velocità del tapis roulant inclinato.

Premere il pulsante di aumento Ventilatore Coolaire [COOLAIRE FAN] per aumentare la velocità del ventilatore. Nota: premendo una volta il pulsante di aumento quando il ventilatore si trova alla massima velocità verrà selezionata la modalità automatica ventilatore. Premere ripetutamente il pulsante di diminuzione Ventilatore Coolaire per diminuire la velocità del ventilatore o per spegnerlo.

## 8. Una volta terminato l'esercizio, rimuovere la chiave dalla consolle.

Salire sulla piattaforma nastro e premere il pulsante home o il pulsante indietro sullo schermo oppure il pulsante di Arresto sulla consolle. Sullo schermo comparirà un riepilogo dell'allenamento. Dopo avere visionato il riepilogo dell'allenamento, selezionare il pulsante Fine [FINISH] per ritornare al menu principale. Inoltre potrebbe essere possibile memorizzare o pubblicare i risultati utilizzando una delle opzioni sullo schermo. Quindi, rimuovere la chiave dalla consolle e riporla in un luogo sicuro.

Terminato l'uso del tapis roulant inclinato, portare l'interruttore principale in posizione spenta [OFF] e disinserire il cavo di alimentazione. **IMPORTANTE: la mancata osservanza di questa precauzione può determinare un'usura prematura dei componenti elettrici del tapis roulant inclinato.**

## USO DI UN ALLENAMENTO PREDEFINITO

### 1. Inserire la chiave nella consolle.

Vedere la sezione ACCENSIONE DELL'ATTREZZO a pagina 16.

### 2. Selezione di un allenamento predefinito

Per selezionare un allenamento predefinito premere il pulsante Calorie [CALORIE], il pulsante Intensità [INTENSITY], il pulsante Velocità [SPEED] o il pulsante Inclinazione [INCLINE] sulla consolle. Nota: è inoltre possibile selezionare l'icona del corridore sullo schermo per selezionare il menu Allenamenti.

**Selezionare poi l'allenamento desiderato. La schermata visualizzerà il nome, la durata [ESTIMATED TIME] e la distanza dell'allenamento. Lo schermo visualizzerà inoltre la quantità approssimativa di calorie [ESTIMATED CALORIES] bruciate durante l'allenamento e un profilo delle impostazioni d'inclinazione dell'allenamento.**

### 3. Avvio dell'allenamento.

Sfiorare il pulsante Avvio Allenamento [START WORKOUT] per avviare l'allenamento. Subito dopo aver sfiorato il pulsante, il nastro scorrevole inizierà a muoversi. Afferrare i corrimano e iniziare a camminare.

Ogni allenamento è suddiviso in vari segmenti. Per ogni segmento sono programmate una velocità e un'inclinazione predefinite. Nota: è possibile programmare la medesima velocità e/o inclinazione per più segmenti successivi.

Nel corso dell'allenamento il profilo mostrerà l'avanzamento. **Per visualizzare il profilo, trascinare o sfiorare con un dito lo schermo.** La linea colorata verticale indicherà il segmento corrente dell'allenamento. Il profilo in basso rappresenta le impostazioni d'inclinazione del segmento corrente. Il profilo in alto rappresenta le impostazioni della velocità del segmento corrente.

Alla fine del primo segmento dell'allenamento, il tapis roulant inclinato regolerà automaticamente la velocità e/o l'inclinazione impostate per il segmento successivo.

L'allenamento continuerà in questo modo fino al termine dell'ultimo segmento. Il nastro scorrevole quindi rallenterà fino ad arrestarsi e sullo schermo si visualizzerà un riepilogo dell'allenamento. Dopo

la visualizzazione del riepilogo allenamento, sfiorare il pulsante Fine [FINISH] per tornare al menù principale. **Sarà inoltre possibile salvare o pubblicare i propri risultati utilizzando una delle opzioni sullo schermo.**

Se in qualsiasi momento dell'allenamento la velocità o l'inclinazione impostate risultassero eccessive o insufficienti, è possibile sovrascriverle premendo i pulsanti Velocità o Inclinazione [ELEVATION]. **Tuttavia, quando il segmento di allenamento successivo inizia, il tapis roulant inclinato regolerà automaticamente la velocità e l'inclinazione impostate per il segmento successivo.**

Per mettere in pausa l'allenamento sfiorare il pulsante Indietro o il pulsante Home nell'angolo inferiore sinistro dello schermo oppure premere il pulsante Arresto [STOP] presente sulla consolle. Per continuare ad allenarsi, sfiorare il pulsante Riprendi [RESUME] o il pulsante Avvio [START] presenti sulla consolle. **Per terminare l'allenamento, sfiorare il pulsante Fine Allenamento [END WORKOUT].**

**Nota: il target calorie rappresenta una stima della quantità di calorie che l'utente brucerà durante l'allenamento. La quantità effettiva di calorie bruciate dipenderà dal tasso metabolico dell'utente. Inoltre, qualora velocità o inclinazione del tapis roulant inclinato vengano modificate manualmente durante l'allenamento, la quantità di calorie bruciate varierà.**

### 4. Verificare i progressi.

Vedere fase 5 a pagina 18. Lo schermo visualizza inoltre un profilo delle impostazioni di velocità e inclinazione dell'allenamento.

### 5. Se lo si desidera, misurare la frequenza cardiaca.

Vedere la fase 6 a pagina 19.

### 6. Se lo si desidera, attivare il ventilatore.

Vedere la fase 7 a pagina 19.

### 7. Una volta terminato l'esercizio, rimuovere la chiave dalla consolle.

Vedere la fase 8 a pagina 19.

## USO DI UN ALLENAMENTO CON TARGET IMPOSTATO

### 1. Inserire la chiave nella consolle.

Vedere la sezione ACCENSIONE DELL'ATTREZZO a pagina 16.

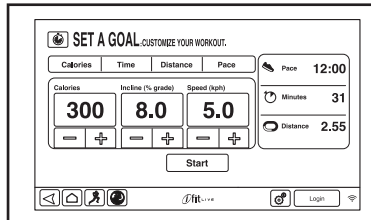
### 2. Selezionare il menù principale.

Vedere la fase 2 a pagina 18.

### 3. Selezione di un allenamento con target impostato.

Per selezionare un allenamento con target impostato, sfiorare il pulsante Imposta Target [SET A GOAL] sullo schermo.

Per impostare calorie, tempo, distanza, o ritmo target, sfiorare il pulsante Calorie, Tempo, Distanza, o Ritmo [TIME, DISTANCE, CALORIES o PACE] Quindi sfiorare i pulsanti di aumento e diminuzione sullo schermo per selezionare il tempo, la distanza, le calorie o il ritmo target e per selezionare la velocità e l'inclinazione dell'allenamento. Lo schermo visualizzerà la durata e la distanza dell'allenamento oltre alla quantità approssimativa di calorie bruciate durante l'allenamento.



### 4. Avvio dell'allenamento.

Premere il pulsante Avvio [START] per avviare l'allenamento. Subito dopo aver sfiorato il pulsante, il nastro scorrevole inizierà a muoversi. Afferrare i corrimano e iniziare a camminare.

L'allenamento funzionerà come nella modalità manuale (vedere pagina da 18 a 19).

L'allenamento proseguirà fino al raggiungimento del target impostato. Il nastro scorrevole quindi rallenterà fino ad arrestarsi e sullo schermo comparirà un riepilogo dell'allenamento. Dopo la visualizzazione del riepilogo allenamento, sfiorare il pulsante Fine [FINISH] per tornare al menù principale. Sarà inoltre possibile salvare o pubblicare i propri risultati utilizzando una delle opzioni sullo schermo.

**Nota: il target calorie rappresenta una stima della quantità di calorie che l'utente brucerà durante l'allenamento. La quantità effettiva di calorie bruciate dipenderà da vari fattori come il peso dell'utente.**

### 5. Verificare i progressi.

Vedere la fase 5 a pagina 18.

### 6. Se lo si desidera, misurare la frequenza cardiaca.

Vedere la fase 6 a pagina 19.

### 7. Se lo si desidera, attivare il ventilatore.

Vedere la fase 7 a pagina 19.

### 8. Una volta terminato l'esercizio, rimuovere la chiave dalla consolle.

Vedere la fase 8 a pagina 19.

## USO DI UN ALLENAMENTO iFIT LIVE

Nota: per utilizzare un allenamento iFit Live, è necessario avere accesso a una rete wireless (vedere la sezione USO DELLA MODALITÀ RETE WIRELESS a pagina 25). È necessario inoltre disporre di un account iFit Live.

### 1. Inserire la chiave nella console.

Vedere la sezione ACCENSIONE DELL'ATTREZZO a pagina 16.

### 2. Selezionare il menù principale.

Vedere la fase 2 a pagina 18.

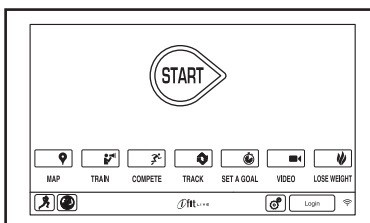
### 3. Connessione all'account personale iFit Live.

Se questa operazione non è stata eseguita, sfiorare il pulsante Accedi [LOGIN] dell'account personale iFit. Sullo schermo ti verrà chiesto di inserire il nome utente e la password iFit.com. Dopo averli inseriti, sfiora il pulsante Accedi. Sfiorare il pulsante Annulla [CANCEL] per uscire dalla schermata di accesso.

### 4. Selezione di un allenamento iFit Live.

Per selezionare un allenamento demo iFit Live o scaricare un allenamento nella lista personale sfiorare il pulsante

Mappe [MAP], Allenamento [TRAIN], Video [VIDEO] o Perdi Peso [LOSE WEIGHT] per scaricare l'allenamento successivo di questo tipo nella tua lista personale. **Nota: è inoltre possibile accedere agli allenamenti demo tramite queste opzioni anche se non accedi all'account iFit Live.**



Premere il pulsante Competizione [COMPETE] per gareggiare in un corsa programmata in precedenza. Per visualizzare la Cronologia degli Allenamenti [WORKOUT HISTORY], sfiorare il pulsante Pista [TRACK]. Per selezionare un allenamento con target impostato, sfiorare il pulsante Imposta Target [SET A GOAL] (vedere pagina 21). Nota: è inoltre possibile premere uno dei pulsanti iFit Live sulla console.

Per cambiare utente all'interno dell'account, sfiorare il pulsante utente nell'angolo inferiore destro dello schermo.

Prima di scaricare gli allenamenti è necessario aggiungerli alla lista personale su iFit.com.

**Per maggiori informazioni sugli allenamenti iFit Live consultare il sito [www.iFit.com](http://www.iFit.com).**

Quando si seleziona un allenamento iFit Live, lo schermo visualizzerà il nome, la durata e la distanza dell'allenamento. Lo schermo visualizzerà inoltre la quantità approssimativa di calorie che si bruceranno durante l'allenamento. Selezionando un allenamento gara, il display visualizzerà un conto alla rovescia per l'inizio della corsa.

### 5. Avvio dell'allenamento.

Vedere fase 3 a pagina 20.

Durante alcuni allenamenti, la voce di un personal trainer guiderà l'utente nell'esecuzione dell'allenamento.

### 6. Verificare i progressi.

Vedere fase 5 alla pagina 18. Lo schermo visualizzerà inoltre una mappa del percorso che si sta seguendo camminando o correndo.

Durante l'allenamento gara, lo schermo visualizzerà le velocità dei corridori e le distanze che hanno percorso. Lo schermo visualizzerà inoltre il numero di secondi di distacco, in positivo o negativo, degli altri corridori rispetto all'utente.

### 7. Se lo si desidera, misurare la frequenza cardiaca.

Vedere la fase 6 a pagina 19.

### 8. Se lo si desidera, attivare il ventilatore.

Vedere la fase 7 a pagina 19.

### 9. Una volta terminato l'esercizio, rimuovere la chiave dalla console.

Vedere la fase 8 a pagina 19.

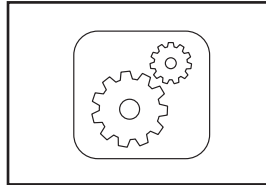
**Per ulteriori informazioni sulla modalità di allenamento iFit Live, visitare il sito Web [www.iFit.com](http://www.iFit.com).**

## USO DELLA MODALITÀ IMPOSTAZIONI ATTREZZO

La consolle dispone di una modalità impostazioni attrezzo che consente di selezionare la lingua e l'unità di misura, di attivare o disattivare la modalità demo e di attivare o disattivare la chiave.

### 1. Selezione del menù principale impostazioni.

Inserire la chiave nella consolle (vedere la sezione ACCENSIONE DELL'ATTREZZO a pagina 16). Quindi, selezionare il menù principale (vedere fase 2 a pagina 18). Quindi, sfiorare il pulsante marce vicino all'angolo inferiore destro dello schermo per selezionare il menù principale impostazioni.



### 2. Selezione della modalità impostazioni attrezzo.

Nel menù principale impostazioni, sfiorare il pulsante Impostazioni Attrezzo [EQUIPMENT SETTINGS].

### 3. Selezione una lingua.

Per selezionare una lingua, sfiorare il pulsante Lingua [LANGUAGE] e selezionare la lingua desiderata. Quindi sfiorare il pulsante indietro [back] sullo schermo per ritornare alla modalità impostazioni attrezzo. Nota: questa funzione potrebbe non essere attiva.

### 4. Selezione dell'unità di misura.

Sfiorare il pulsante US/Metrico [US/METRIC] per visualizzare l'unità di misura selezionata. Se lo si desidera modificare l'unità di misura. Sfiorare poi il pulsante indietro sullo schermo.

### 5. Selezione del fuso orario.

Sfiorare il pulsante Timezone (Fuso Orario). Selezionare il fuso orario per fare in modo che la consolle sia sincronizzata con la propria ora locale. Quindi, sfiorare il pulsante Back (Indietro).

### 6. Attivazione e disattivazione del display modalità demo.

La consolle è dotata di modalità demo da utilizzare se il tapis roulant inclinato viene esposto in un negozio. Quando è attiva la modalità demo,

la consolle funzionerà normalmente quando si inserisce il cavo di alimentazione; spostare l'interruttore principale in posizione di ripristino [RESET] e inserire la chiave nella consolle. Tuttavia quando si rimuove la chiave, lo schermo visualizzerà una presentazione demo.

Per attivare/disattivare il display modalità demo, sfiorare innanzitutto il pulsante Modalità Demo [DEMO MODE]. Quindi, sfiorare la casella di controllo ON (Acceso) oppure OFF (Spento). Sfiorare poi il pulsante indietro sullo schermo.

### 7. Attivazione o disattivazione della chiave.

Nota: questa funzione potrebbe non essere attiva sul tuo tapis roulant.

È possibile disattivare la chiave in modo tale che il tapis roulant inclinato non richieda l'uso della chiave, se lo si desidera. Sfiorare il pulsante Chiave di Sicurezza [SAFETY KEY]. Per disattivare la chiave, sfiorare la casella di controllo Disattiva [DISABLE]. **ATTENZIONE: leggere l'avviso di sicurezza sullo schermo prima di disattivare la chiave.** Per riattivare la chiave, sfiorare la casella di controllo Attiva [ENABLE].

### 8. Attivare o disattivare un passcode.

La consolle è dotata di un passcode sicurezza bambini progettato per evitare che utenti non autorizzati utilizzino il tapis roulant inclinato.

Sfiorare il pulsante Passcode. Per riattivare un passcode, sfiorare la casella di controllo Attiva. Quindi scegliere un passcode di 4 caratteri e inserirlo. Sfiorare il pulsante Salva [SAVE] per utilizzare questo passcode. Sfiorare il pulsante Annulla [CANCEL] per tornare alla modalità impostazioni dell'attrezzo e non utilizzare un passcode. Per disattivare il passcode, sfiorare la casella di controllo Disattiva.

Nota: se il passcode è attivato, la consolle richiederà sempre di inserire il passcode. La consolle rimarrà bloccata fino a quando non verrà inserito un passcode corretto. **IMPORTANTE: se si dimentica il passcode, inserire il seguente passcode master per sbloccare la consolle: 1985.**

### 9. Uscita dalla modalità impostazioni attrezzo.

Per uscire dalla modalità impostazioni attrezzo, sfiorare il pulsante indietro sullo schermo.

## USO DELLA MODALITÀ MANUTENZIONE

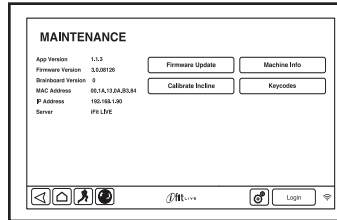
La consolle è dotata di una modalità manutenzione che consente di aggiornare il firmware della consolle, di calibrare l'inclinazione del tapis roulant inclinato, di visualizzare le informazioni attrezzo e di visualizzare un codice pulsante.

### 1. Selezione del menù principale impostazioni.

Vedere la fase 1 a pagina 23.

### 2. Selezione della modalità manutenzione.

Nel menù principale impostazioni, sfiorare il pulsante Manutenzione [MAINTENANCE] per entrare nella modalità manutenzione.



La schermata principale della modalità manutenzione visualizzerà le informazioni relative al modello e alla versione del tapis roulant inclinato.

### 3. Aggiornamento del firmware della consolle.

**Per un funzionamento ottimale, controllare regolarmente gli aggiornamenti del firmware.**

Sfiorare il pulsante Aggiorna Firmware [FIRMWARE UPDATE] per controllare gli aggiornamenti del firmware utilizzando la rete wireless personale. L'aggiornamento inizierà automaticamente.

**Per evitare di danneggiare il tapis roulant inclinato, non spegnerlo o rimuovere la chiave mentre si sta aggiornando il firmware.**

Sullo schermo si visualizzerà la progressione dell'aggiornamento. **Una volta completato l'aggiornamento**, il tapis roulant inclinato si spegnerà e riaccenderà. Se ciò non accade, posizionare l'interruttore in posizione spenta [OFF]. Attendere alcuni secondi e poi portare l'interruttore principale in posizione ripristino [RESET]. Nota: potrebbero essere necessari alcuni minuti prima che la consolle sia pronta all'uso.

### 4. Calibrare il sistema di inclinazione del tapis roulant inclinato.

Sfiorare il pulsante Calibra Inclinazione [CALIBRATE INCLINE]. Quindi sfiorare il pulsante Inizia [BEGIN] per calibrare il sistema d'inclinazione. Il tapis roulant inclinato si alzerà automaticamente al livello massimo di inclinazione, si abbasserà al livello minimo di inclinazione e quindi ritornerà alla posizione di partenza. Questa operazione calibrerà il sistema di inclinazione. Premere il pulsante Annulla [CANCEL] per ritornare alla modalità manutenzione. Quando il sistema d'inclinazione è calibrato, premere il pulsante Fine [FINISH].

**IMPORTANTE: tenere fuori dalla portata del tapis roulant inclinato gli animali domestici, i piedi e altri oggetti mentre si sta calibrando l'inclinazione. In caso di emergenza, estrarre la chiave dalla consolle per arrestare la calibrazione dell'inclinazione.**

### 5. Visualizzazione informazioni attrezzo.

Sfiorare il pulsante Info Attrezzo [MACHINE INFO] per visualizzare le informazioni relative al tapis roulant. Dopo aver visualizzato le informazioni, sfiorare il pulsante indietro sullo schermo.

### 6. Trovare i Codici.

Questa Keypcode serve ai tecnici della manutenzione per capire se un pulsante funziona correttamente.

### 7. Uscita dalla modalità manutenzione.

Per uscire dalla modalità manutenzione, premere il pulsante indietro sulla consolle.

## USO DELLA MODALITÀ RETE WIRELESS

La consolle dispone di una modalità rete wireless che consente di impostare la connessione a una rete wireless.

### 1. Selezione del menù principale impostazioni.

Vedere la fase 1 a pagina 23.

### 2. Selezione della modalità rete wireless.

Nel menù principale impostazioni, sfiorare il pulsante Rete Wireless [WIRELESS NETWORK] per entrare nella modalità rete wireless.

### 3. Attivazione del Wi-Fi.

Verificare che la casella di controllo Wi-Fi sia contrassegnata dal segno di spunta verde. In caso negativo, sfiorare l'opzione di menù Wi-Fi una volta e attendere alcuni secondi. La consolle cercherà le reti wireless disponibili.

### 4. Impostazione e gestione di una connessione rete wireless.

Quando il Wi-Fi è disattivo, lo schermo visualizzerà una lista di reti disponibili. Nota: potrebbero volerci alcuni secondi prima che l'elenco di reti wireless si visualizzi.

Verificare che la casella di controllo nell'opzione di menù notifica di Rete sia contrassegnata con un segno di spunta verde affinché la consolle possa comunicare quando nelle vicinanze c'è un rete wireless disponibile.

Nota: è necessario disporre della propria rete wireless e di un router 802.11b/n con trasmissione SSID abilitata (non sono supportate le reti nascoste).

Quando si visualizza un elenco di reti, selezionare la rete desiderata sfiorando lo schermo. Nota: è necessario conoscere il nome della propria rete (SSID). Se la rete personale è dotata di password, è necessario conoscerla.

Una finestra chiederà se ci si vuole connettere alla rete wireless. Sfiare il pulsante Connetti [CONNECT] per connettersi alla rete oppure sfiorare il pulsante Annulla [CANCEL] per tornare all'elenco delle reti. Se la rete è dotata di password, sfiorare la casella di testo della password. Sullo schermo si visualizzerà una tastiera. Per visualizzare la password mentre la si digita, sfiorare la casella di controllo Mostra Password [SHOW PASSWORD].

Per utilizzare la tastiera, vedere la sezione USO DEL TOUCH SCREEN a pagina 16.

Quando la consolle è collegata alla rete wireless, l'opzione di menù WiFi nella parte alta dello schermo visualizzerà il messaggio *CONNECTED* (connesso). Quindi premere il pulsante indietro sulla consolle per ritornare alla modalità rete wireless.

Per disconnettersi dalla rete wireless, selezionare la rete wireless e poi sfiorare il pulsante Annulla [FORGET].

Se si verificano dei problemi nella connessione alla rete protetta, verificare la correttezza della password. Nota: le password sono case-sensitive.

**Nota: la modalità iFit Live supporta crittografie protette e non (WEP, WPA e WPA2).** Si consiglia una connessione a banda larga; le prestazioni dipendono dalla velocità di connessione.

**Nota: per ulteriori informazioni sulle istruzioni sopra riportate e ricevere assistenza visitare il sito [www.iFit.com/support](http://www.iFit.com/support).**

### 5. Uscire della modalità rete wireless.

Per uscire dalla modalità rete wireless, premere il pulsante indietro sulla consolle.

## USO DELL'IMPIANTO STEREO

Per riprodurre musica o audio libri dagli altoparlanti dell'impianto stereo della consolle, è necessario collegare il lettore MP3, il lettore CD o altro lettore audio personale alla consolle.

Inserire un'estremità del vostro cavo audio personale nella presa audio a lato della consolle. Quindi, inserire l'altra estremità nella presa del lettore MP3 o del lettore CD o di altro lettore audio personale. **Accertare che vostro cavo audio sia completamente inserito.**

Quindi premere il pulsante di riproduzione sul lettore MP3, CD, o altro lettore audio personale. **Quindi** regolare il volume sul lettore audio personale o premere i pulsanti di aumento e diminuzione volume sulla consolle.

Qualora si utilizzi un lettore CD personale e il CD salti, posizionarlo sul pavimento o su altra superficie piana invece che sulla consolle.

## USO DEL BROWSER INTERNET

Nota: per usare il browser è necessario poter accedere a una rete wireless, mediante router 802.11b/n con trasmissione SSID abilitata (non sono supportate le reti nascoste).

Per aprire il browser, sfiorare il pulsante globo nell'angolo inferiore sinistro dello schermo. Quindi selezionare un sito Internet.

Per tornare alla pagina web precedente premere il pulsante indietro sulla consolle o sfiorare il pulsante Indietro del Browser [BROWSER BACK] sullo schermo. Per uscire dal browser, premere il pulsante home sulla consolle o sfiorare il pulsante Torna [RETURN] sullo schermo.

Per utilizzare la tastiera, vedere la sezione USO DEL TOUCH SCREEN a pagina 16.

Per inserire un indirizzo web diverso nella barra degli indirizzi, spostare innanzitutto il dito verso il basso dello schermo per visualizzare la barra degli indirizzi, se necessario. Quindi sfiorare la barra degli indirizzi, usare la tastiera per inserire l'indirizzo e sfiorare il pulsante Vai [GO].

Nota: mentre si utilizza il browser i pulsanti velocità, inclinazione, ventilatore e volume continueranno a funzionare, mentre i pulsanti allenamento non funzioneranno.

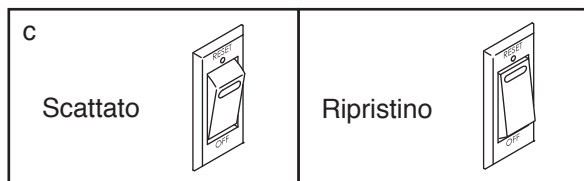
**Nota: per ulteriori informazioni sulle istruzioni sopra riportate e ricevere assistenza visitare il sito [support.iFit.com](http://support.iFit.com)**

# LOCALIZZAZIONE GUASTI

La maggior parte dei problemi relativi al tapis roulant possono essere risolti leggendo le seguenti istruzioni. Individuare il problema riscontrato e seguire le procedure elencate. In caso di ulteriori informazioni consultare la copertina del presente manuale.

## SINTOMO: l'attrezzo non si accende

- Verificare che il cavo di alimentazione sia inserito in una presa con opportuna messa a terra (vedere pagina 14). Qualora si renda necessaria una prolunga, utilizzarne una a tre poli, da 1 mm<sup>2</sup>, di lunghezza non superiore a 1,5 m.
- Dopo aver collegato il cavo di alimentazione, verificare che la chiave sia inserita nella consolle.
- Controllare l'interruttore principale presente sul telaio del tapis roulant vicino al cavo di alimentazione. Se l'interruttore sporge nel modo indicato, l'interruttore è scattato. Per ripristinare l'interruttore principale, attendere cinque minuti e poi premerlo nuovamente.



## SINTOMO: l'attrezzo si spegne durante l'uso

- Controllare l'interruttore principale (vedere il disegno soprastante). Qualora l'interruttore sia scattato, attendere cinque minuti e quindi ripremerlo.
- Assicurarsi che il cavo di alimentazione sia inserito nella presa. Se il cavo di alimentazione è inserito nella presa, scollegarlo e attendere cinque minuti prima di ricollegarlo.
- Rimuovere la chiave dalla consolle e poi reinserirla.
- Se il tapis roulant inclinato continua a non funzionare, vedere la copertina del presente manuale.

## SINTOMO: il display della consolle rimane acceso una volta tolta la chiave dalla consolle

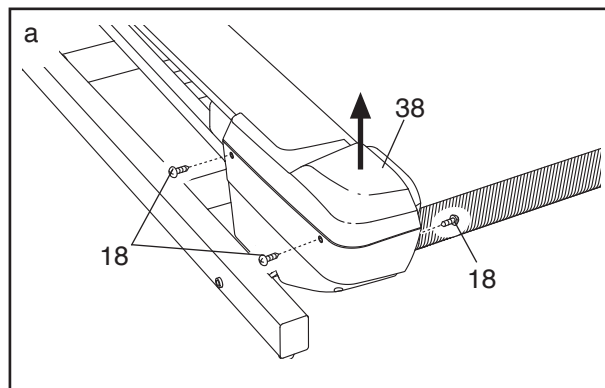
- La consolle è dotata di modalità di visualizzazione demo da utilizzare se il tapis roulant inclinato viene esposto in un negozio. Se il display rimane acceso quando si toglie la chiave, significa che è attivata la modalità demo. Per spegnere la modalità demo, vedere fase 6 a pagina 23.

## SINTOMO: l'inclinazione del tapis roulant inclinato non si modifica correttamente

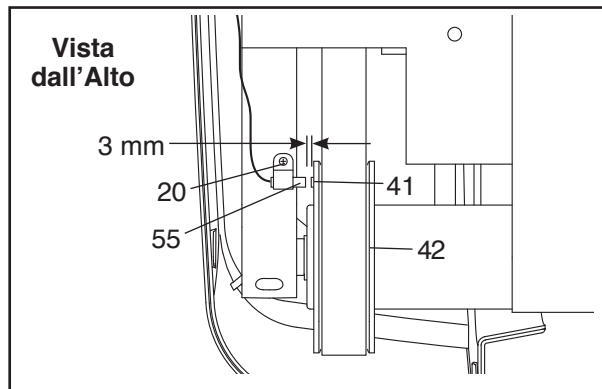
- Ricalibrare il sistema di inclinazione. Vedere la fase 4 a pagina 24.

## SINTOMO: la consolle non visualizza correttamente la velocità e la distanza

- Rimuovere la chiave dalla consolle e **DISINSERIRE IL CAVO DI ALIMENTAZIONE**. Quindi, rimuovere le tre Viti Coperchio indicate #8 x 1/2" (18). Sollevare il Copri Rullo Sinistro (38).



Individuare il Commutatore (55) e il Magnete (41) sul lato sinistro della Puleggia (42). Ruotare la Puleggia fino a quando il Magnete è allineato con il Commutatore. **Assicurarsi che vi sia uno spazio di circa 3 mm fra Magnete e Commutatore.** Se necessario, allentare la Vite Morsetto #8 x 3/4" (20), spostare leggermente il Commutatore e serrare nuovamente la Vite. Rimontare il Copri Rullo Sinistro (non raffigurato) e correre sul tapis roulant inclinato per alcuni minuti per verificare la correttezza della lettura della velocità.



**SINTOMO: la modalità iFit Live non funziona correttamente**

- a. Qualora la modalità iFit Live non funzioni correttamente, verificare che sia stato scaricato il firmware più recente per il tapis roulant inclinato (vedere fase 3 a pagina 24).

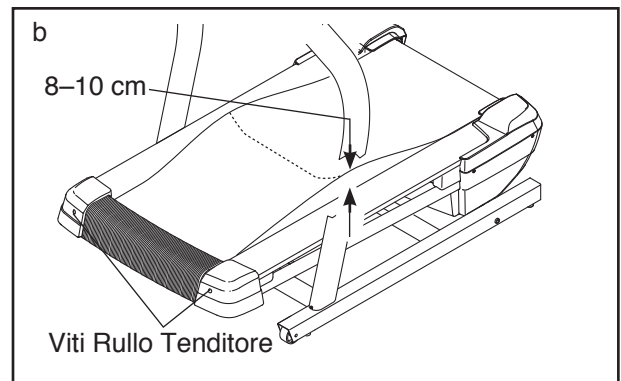
**SINTOMO: il tapis roulant non si connette alla rete wireless.**

- a. Verificare che le impostazioni della rete wireless sulla console siano corrette (vedere fase 4 a pagina 25).
- b. Verificare che le impostazioni per la rete wireless personale siano corrette.
- c. Per ulteriori domande o dubbi, consultare la copertina del presente manuale.

**SINTOMO: il nastro scorrevole rallenta durante l'esercizio**

- a. Qualora si renda necessaria una prolunga, utilizzarne una a tre poli, misura 14 (1 mm<sup>2</sup>), di lunghezza non superiore a 1,5 m.

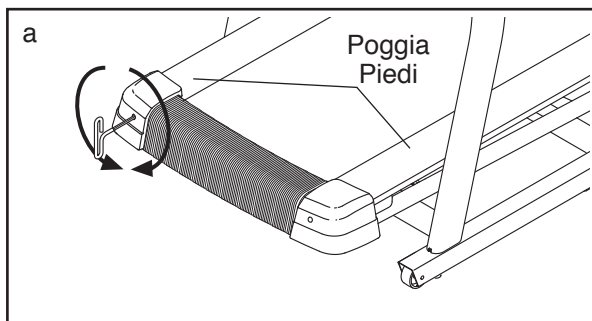
- b. Qualora il nastro scorrevole sia eccessivamente teso, le prestazioni del tapis roulant inclinato potrebbero risultare compromesse e il nastro danneggiato. Rimuovere la chiave e **DISINSERIRE IL CAVO DI ALIMENTAZIONE.** Utilizzando la chiave esagonale, ruotare entrambi le viti del rullo tenditore in senso antiorario di 1/4 di giro. Quando il nastro scorrevole è tensionato opportunamente, dovrebbe essere possibile sollevare ogni lato del nastro di 8–10 cm dalla piattaforma nastro. Prestare attenzione a mantenere centrato il nastro scorrevole. Quindi, inserire il cavo di alimentazione, inserire la chiave e fare funzionare il tapis roulant inclinato per alcuni minuti. Ripetere la procedura fino a quando il nastro scorrevole è opportunamente tensionato.



- c. Il tapis roulant inclinato è dotato di un nastro scorrevole rivestito con lubrificante ad alte prestazioni. **IMPORTANTE: non applicare mai spray al silicone o altre sostanze lubrificanti sul nastro scorrevole o sulla piattaforma nastro, salvo diversamente indicato da un incaricato della manutenzione autorizzato. Queste sostanze potrebbero deteriorare il nastro scorrevole causando un eccessivo logorio.** Se si sospetta che il nastro scorrevole necessiti di ulteriore lubrificante, consultare la copertina del presente manuale.
- d. Qualora il tapis roulant inclinato continui a rallentare mentre si cammina, vedere la copertina del presente manuale.

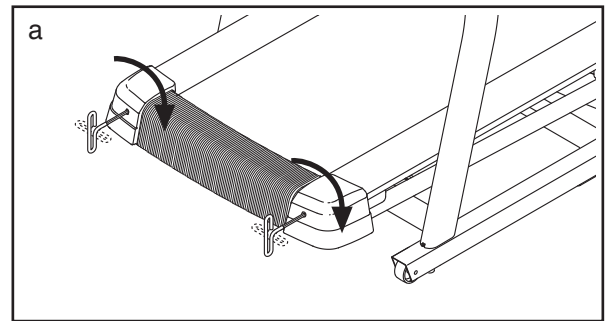
**SINTOMO: il nastro scorrevole non è centrato tra i poggia piedi. IMPORTANTE: lo sfregamento del nastro scorrevole contro i poggia piedi potrebbe danneggiare il nastro.**

- a. Innanzitutto rimuovere la chiave e **DISINSERIRE IL CAVO DI ALIMENTAZIONE**. Qualora il nastro scorrevole si sia spostato a sinistra, utilizzare la chiave esagonale per ruotare la vite sinistra del rullo tenditore in senso orario di mezzo giro; qualora il nastro scorrevole si sia spostato a destra, ruotare la vite sinistra del rullo tenditore in senso antiorario di mezzo giro. Prestare attenzione a non tendere troppo il nastro scorrevole. Quindi, inserire il cavo di alimentazione, inserire la chiave e far funzionare il tapis roulant inclinato per alcuni minuti. Ripetere la procedura fino a quando il nastro scorrevole è centrato.



**SINTOMO: il nastro scorrevole slitta durante l'esercizio**

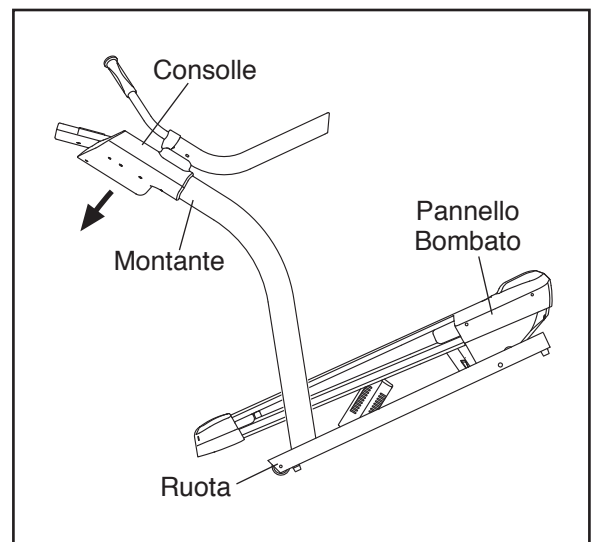
- a. Innanzitutto rimuovere la chiave e **DISINSERIRE IL CAVO DI ALIMENTAZIONE**. Utilizzando la chiave esagonale, ruotare entrambe le viti del rullo tenditore in senso orario di 1/4 di giro. Quando il nastro scorrevole è tensionato opportunamente, dovrebbe essere possibile sollevare ogni lato del nastro di 8–10 cm dalla piattaforma nastro. Prestare attenzione a mantenere centrato il nastro scorrevole. Quindi, inserire il cavo di alimentazione, inserire la chiave e far funzionare il tapis roulant inclinato per alcuni minuti. Ripetere la procedura fino a quando il nastro scorrevole è opportunamente tensionato.



## SPOSTAMENTO DEL TAPIS ROULANT INCLINATO

Prima di spostare il tapis roulant inclinato, inserire la chiave nella consolle, portare l'inclinazione al livello massimo, rimuovere la chiave e disinserire il cavo di alimentazione.

A causa delle dimensioni e del peso del tapis roulant inclinato, lo spostamento richiede la presenza di due o tre persone. Reggere saldamente il montante vicino alla consolle. Inclinare il tapis roulant inclinato all'indietro fino a quando scorre liberamente sulle ruote. **ATTENZIONE: al fine di ridurre le possibilità di danni al tapis roulant inclinato o incidenti, non sollevare il tapis roulant inclinato dal pannello bombato in plastica. Non tirare la consolle.** Far scorrere con cautela sulle ruote il tapis roulant inclinato per collocarlo nella posizione desiderata e poi abbassarlo per riportarlo nella posizione corretta di funzionamento. **ATTENZIONE: al fine di ridurre il rischio d'infortuni, prestare estrema attenzione durante lo spostamento del tapis roulant inclinato. Non tentare di spostare il tapis roulant inclinato sopra superfici irregolari.**



# GUIDA AGLI ESERCIZI

**⚠️ AVVERTENZA:** prima di iniziare questo programma di esercizi o altri, consultare il medico. In particolare coloro che hanno un'età superiore ai 35 anni o con problemi di salute preesistenti.

Il cardiofrequenzimetro non è uno strumento medico. Esistono vari fattori che possono inficiare la precisione della rilevazione della frequenza cardiaca. Il cardiofrequenzimetro è solo uno strumento di supporto per l'allenamento che serve a determinare la tendenza della frequenza cardiaca in generale.

I consigli che seguono sono un supporto per pianificare il programma di esercizi. Per informazioni più dettagliate relative agli esercizi, si consiglia di acquistare un libro specializzato o di consultare il proprio medico. Si ricorda che una corretta alimentazione e un riposo adeguato sono essenziali per ottenere dei risultati positivi.

## INTENSITÀ ESERCIZIO

Qualunque sia l'obiettivo, bruciare grassi o potenziare il sistema cardiovascolare, la chiave per raggiungere i risultati desiderati è allenarsi a un livello di intensità corretto. Per trovare il corretto livello di intensità è possibile prendere come riferimento la propria frequenza cardiaca. La tabella sottostante mostra le frequenze cardiache consigliate per bruciare i grassi o per un allenamento aerobico.

165	155	145	140	130	125	115	👉
145	138	130	125	118	110	103	👉
125	120	115	110	105	95	90	👉
<hr/>							
20	30	40	50	60	70	80	

Per determinare la frequenza cardiaca più adatta al proprio fisico, individuare la propria età in fondo alla tabella (le età sono arrotondate alla decina più prossima). I tre numeri riportati sopra alla propria età determinano la vostra "zona di allenamento." Il numero inferiore rappresenta la frequenza cardiaca raccomandata per bruciare i grassi; il numero medio rappresenta la frequenza cardiaca raccomandata per bruciare i grassi al massimo livello; il numero superiore rappresenta la frequenza cardiaca raccomandata per un esercizio aerobico.

**Brucciare i Grassi**—Per bruciare i grassi in modo efficace, è necessario eseguire un allenamento a un livello di intensità relativamente basso per parecchi minuti. Durante i primi minuti di allenamento, il corpo brucia i *carboidrati semplici*. Solo dopo i primi minuti il corpo brucia *grassi accumulati*. Se l'obiettivo è bruciare grassi, regolare l'intensità dell'esercizio fino a quando la frequenza cardiaca è prossima al numero più basso della propria zona di allenamento. Per bruciare il massimo dei grassi, allenarsi con la frequenza cardiaca prossima al numero medio della propria zona di allenamento.

**Esercizio Aerobico**—Se l'obiettivo è il potenziamento del sistema cardiovascolare si deve eseguire un allenamento aerobico la cui attività richiede un apporto di ossigeno elevato per periodi prolungati. Per l'esercizio aerobico, regolare l'intensità dell'esercizio fino a quando la propria frequenza cardiaca è prossima al numero più alto della propria zona di allenamento.

## CONSIGLI PER L'ALLENAMENTO

**Riscaldamento**—Iniziare con 5/10 minuti di stretching ed esercizi leggeri. Un riscaldamento corretto aumenta la temperatura del corpo, la frequenza cardiaca e la circolazione in preparazione all'esercizio.

**Esercizi nella Zona di Allenamento**—Allenarsi per 20/30 minuti mantenendo la propria frequenza cardiaca entro i limiti della propria zona di allenamento. (Durante le prime settimane del programma di esercizi, mantenere la propria frequenza cardiaca nella zona di allenamento per massimo 20 minuti.) Durante l'esercizio respirare regolarmente e profondamente senza mai trattenere il respiro.

**Defaticamento**—Terminare con 5/10 minuti di stretching. Lo stretching aumenta la flessibilità dei muscoli e aiuta a prevenire i problemi dopo gli esercizi.

## FREQUENZA ESERCIZI

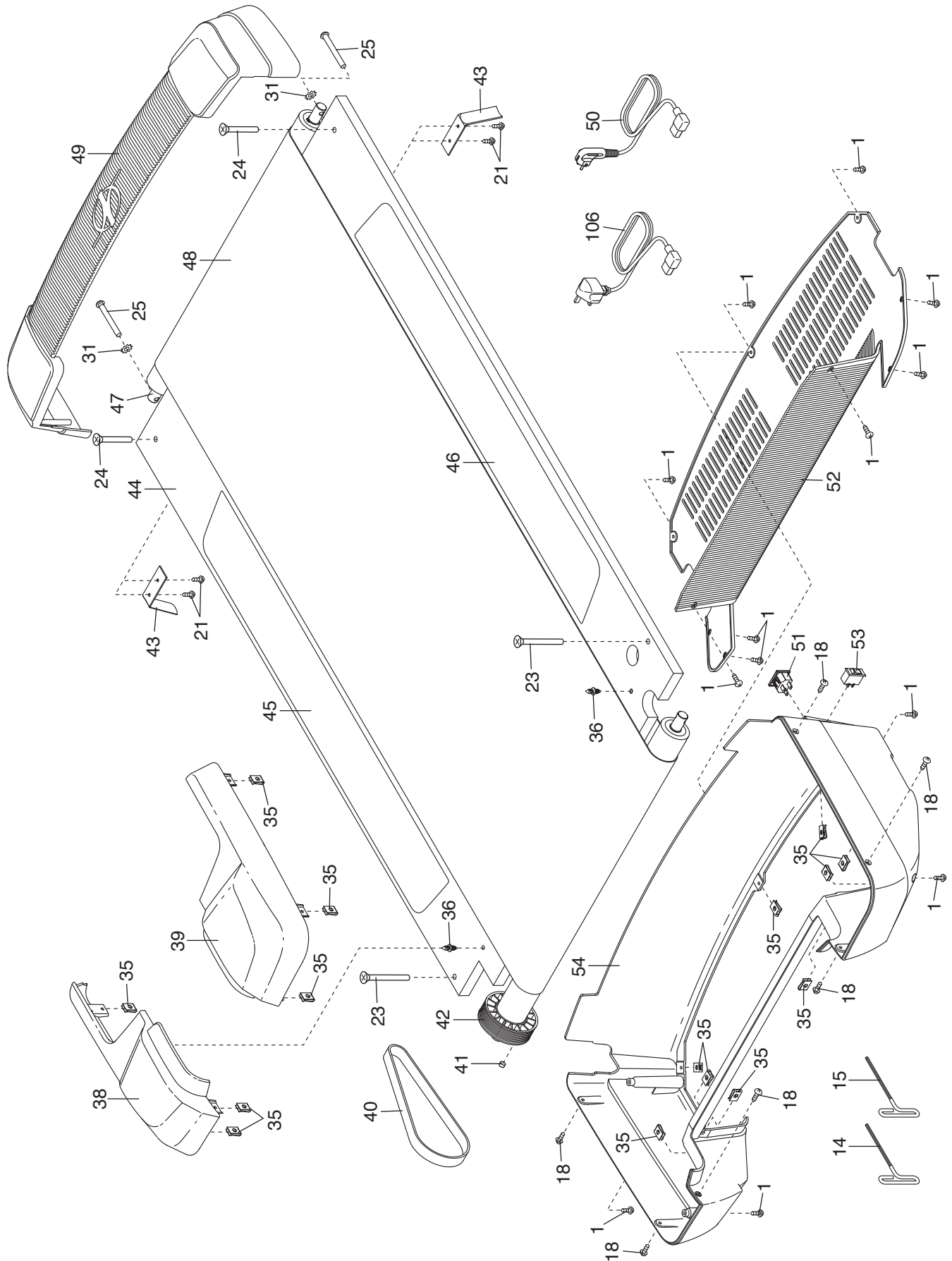
Per mantenere o migliorare la propria condizione, eseguire tre allenamenti alla settimana, rispettando almeno un giorno di riposo tra ogni sessione. Dopo alcuni mesi di esercizio costante, sarà possibile anche eseguire cinque allenamenti alla settimana. Ricordatevi che la chiave del successo è rendere l'esercizio una parte costante e divertente della vita di tutti i giorni.

# ELENCO PEZZI

N° del Modello NETL24810.2 R0512A

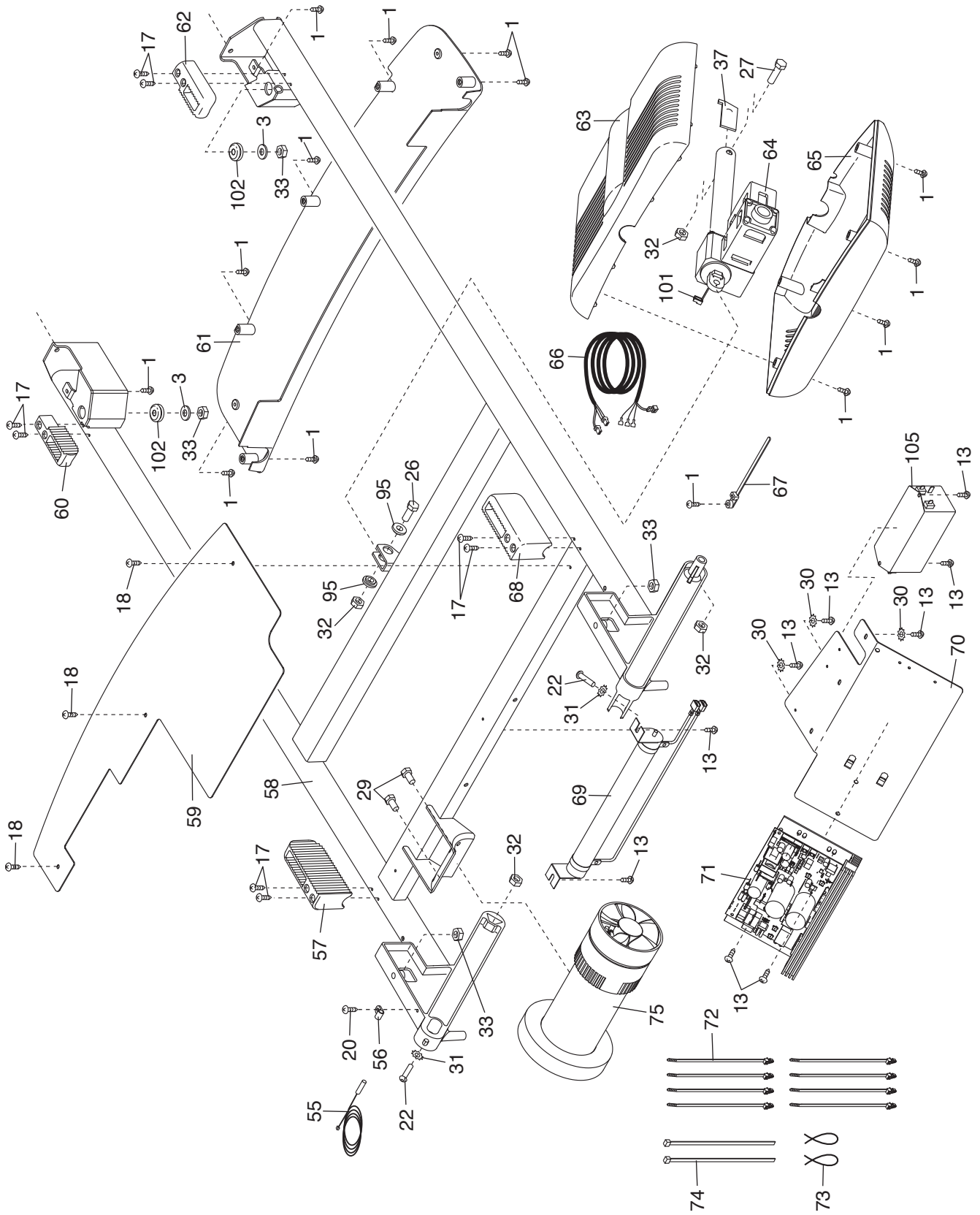
N°	Qtà.	Descrizione	N°	Qtà.	Descrizione
1	48	Vite #8 x 3/4"	56	1	Morsetto Commutatore
2	4	Vite Autofilettante #8 x 1"	57	1	Ammortizzatore Posteriore Sinistro
3	2	Rondella Piatta 5/16"	58	1	Telaio
4	4	Vite 5/16" x 2 3/4"	59	1	Piastra Pannello Bombato
5	4	Vite 3/8" x 3 1/2"	60	1	Ammortizzatore Anteriore Sinistro
6	2	Bullone 3/8" x 2 1/2"	61	1	Pannello Bombato Anteriore
7	2	Dado 3/8"	62	1	Ammortizzatore Anteriore Destro
8	10	Rondella a Stella 3/8"	63	1	Copri Motore Inclinazione Superiore
9	4	Rondella a Stella 5/16"	64	1	Motore Inclinazione
10	4	Piedino Base	65	1	Copri Motore Inclinazione Inferiore
11	4	Distanziatore Piedino Base	66	1	Cavo Motore Inclinazione
12	2	Ruota	67	5	Morsetto Cavo
13	9	Vite #8 x 1/2"	68	1	Ammortizzatore Posteriore Destro
14	1	Chiave Esagonale	69	1	Resistore
15	1	Chiave Esagonale 5/32"	70	1	Piastra Elettronica
16	4	Vite #6 x 1"	71	1	Unità di Controllo
17	8	Vite Autofilettante #8 x 3/4"	72	8	Fascetta Filo da 8"
18	9	Vite Coperchio #8 x 1/2"	73	2	Fascetta Sganciabile
19	1	Chiave/Fermaglio	74	2	Fascetta Cavo da 8"
20	1	Vite Morsetto #8 x 3/4"	75	1	Motore Trasmissione
21	4	Vite Guida Nastro #8	76	2	Copri Corrimano
22	2	Vite 1/4" x 1 1/2"	77	1	Montante Sinistro
23	2	Bullone 5/16" x 1 3/4"	78	1	Cavo Montante
24	2	Bullone a Perno 5/16" x 1 3/4"	79	1	Montante Destro
25	2	Vite 1/4" x 2 1/2"	80	1	Base
26	1	Bullone 3/8" x 1 1/2"	81	2	Gommino di Protezione Rotondo
27	1	Bullone 3/8" x 2 1/4"	82	2	Etichetta d'Attenzione
28	2	Vite 3/8" x 4 1/2"	83	1	Etichetta d'Avvertenza
29	2	Vite Motore 1/4"	84	2	Cappuccio Base
30	3	Rondella a Stella #8	85	1	Consolle
31	4	Rondella a Stella 1/4"	86	1	Corrimano Sinistro
32	4	Controdado 3/8"	87	1	Coperchio Consolle
33	4	Dado 5/16"	88	1	Corrimano Destro
34	4	Vite 3/8" x 5"	89	1	Retro Consolle
35	15	Fermaglio	90	1	Cavo Cardiofrequenzimetro Sinistro
36	2	Chiusura in Plastica	91	1	Cavo Cardiofrequenzimetro Destro
37	1	Staffa Bloccaggio Inclinazione	92	4	Piastra Pulsazioni
38	1	Copri Rullo Sinistro	93	4	Sede Piastra Pulsazioni
39	1	Copri Rullo Destro	94	2	Maniglia Pulsazioni
40	1	Cinghia Motore	95	0	Non Utilizzato
41	1	Magnete	96	1	Ventilatore Consolle
42	1	Rullo Trasmissione/Puleggia	97	1	Cavo Messa a Terra
43	2	Guida Nastro	98	2	Cappuccio Corrimano
44	1	Piattaforma Scorrevole	99	1	Portaoggetti Sinistro
45	1	Adesivo Piattaforma Sinistra	100	1	Portaoggetti Destro
46	1	Adesivo Piattaforma Destra	101	1	Cavo Sensore Inclinazione
47	1	Rullo Tenditore	102	2	Distanziatore in Gomma
48	1	Nastro Scorrevole	103	1	Barra Trasversale Consolle
49	1	Calotta Anteriore	104	4	Vite #8 x 1 1/2"
50	1	Cavo di Alimentazione	105	1	Filtro
51	1	Gommino di Protezione	106	1	Cavo di Alimentazione per Regno Unito
52	1	Copri Pannello Bombato			
53	1	Interruttore Principale	107	8	Boccola Telaio
54	1	Pannello Bombato	*	-	Manuale Istruzioni
55	1	Commutatore			

Nota: le specifiche sono soggette a modifiche senza previo avviso. Si veda la retrocopertina del presente manuale d'istruzioni per informazioni relative all'ordine di pezzi di ricambio. \*Questi pezzi non sono raffigurati.



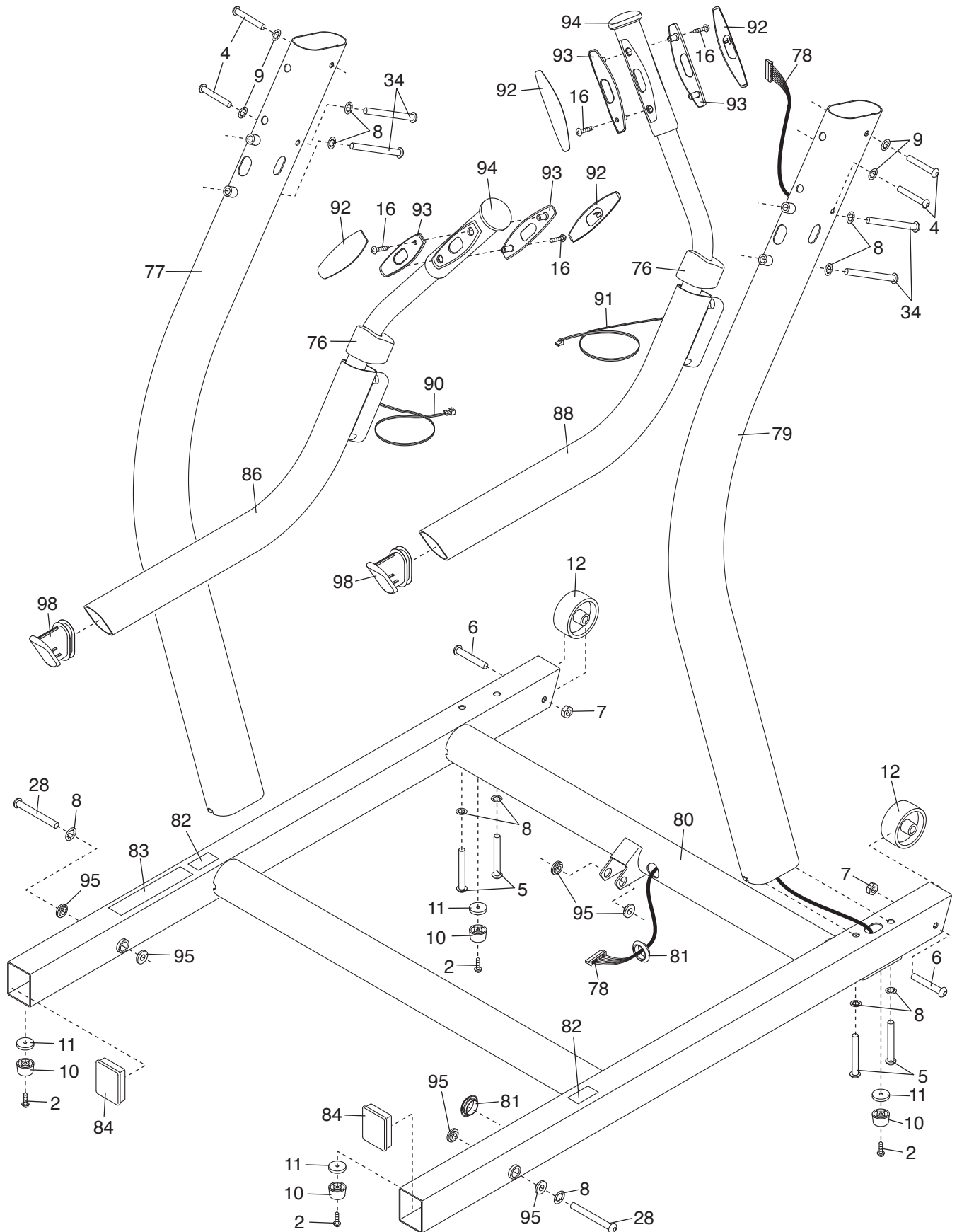
# DISEGNO ESPLOSO B

N° del Modello NETL24810.2 R0512A



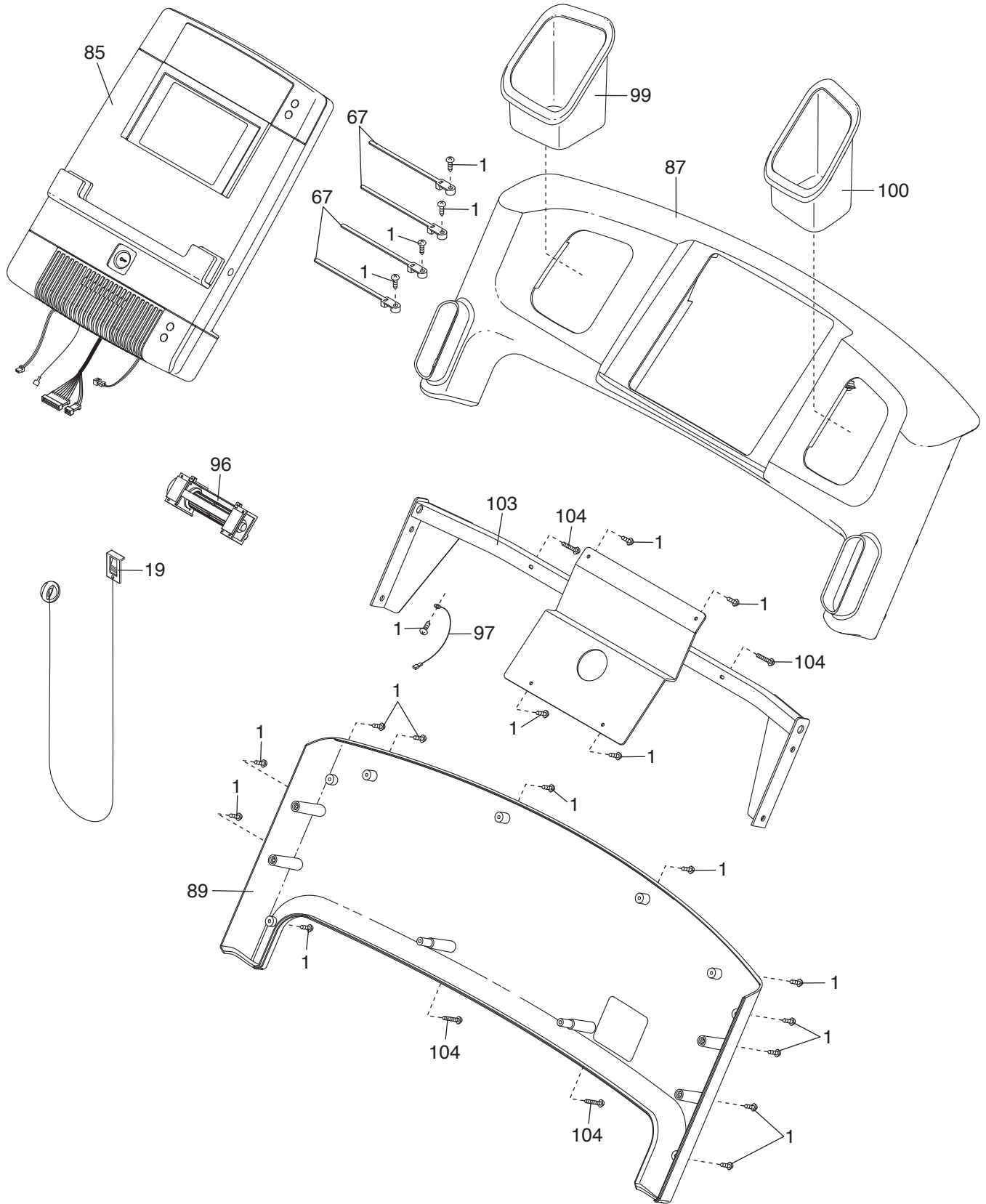
# DISEGNO ESPLOSO C

N° del Modello NETL24810.2 R0512A



# DISEGNO ESPLOSO D

N° del Modello NETL24810.2 R0512A



---

## ORDINAZIONE DEI PEZZI DI RICAMBIO

Per ordinare i pezzi di ricambio, si veda la copertina del presente manuale. Per poter soddisfare rapidamente la vostra richiesta, prima di contattarci vi preghiamo di munirvi:

- del numero del modello e del numero di serie del prodotto (consultare la copertina del presente manuale)
- del nome del prodotto (consultare la copertina del presente manuale)
- del numero pezzo e della descrizione del/dei pezzo/i di ricambio (consultare il capitolo ELENCO PEZZI e DISEGNO ESPLOSO alla fine del presente manuale)

---

## INFORMAZIONI PER IL RICICLO

**Questo prodotto elettronico non deve essere smaltito unitamente ai rifiuti urbani. Per non nuocere dell'ambiente, questo prodotto deve essere riciclato al termine del suo utilizzo secondo le modalità previste dalla legge.**

Rivolgersi alle opportune strutture locali di riciclaggio autorizzate al ritiro di questo tipo di rifiuti. In questo modo, si contribuisce alla preservazione delle risorse naturali e al miglioramento degli standard europei di tutela ambientale. Qualora si necessiti di ulteriori informazioni sui metodi sicuri e corretti per lo smaltimento, rivolgersi all'ufficio locale preposto o all'azienda da cui è stato acquistato questo prodotto.

