

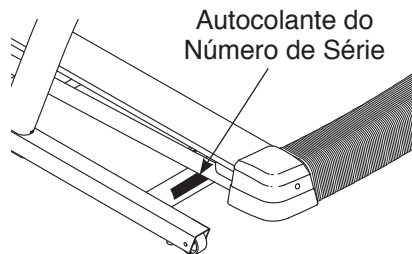
NordicTrack[®]

X7ⁱ INCLINE TRAINER

Modelo nº NETL24810.2

Nº de Série _____

Escreva o número de série no espaço acima para referência.



DÚVIDAS?

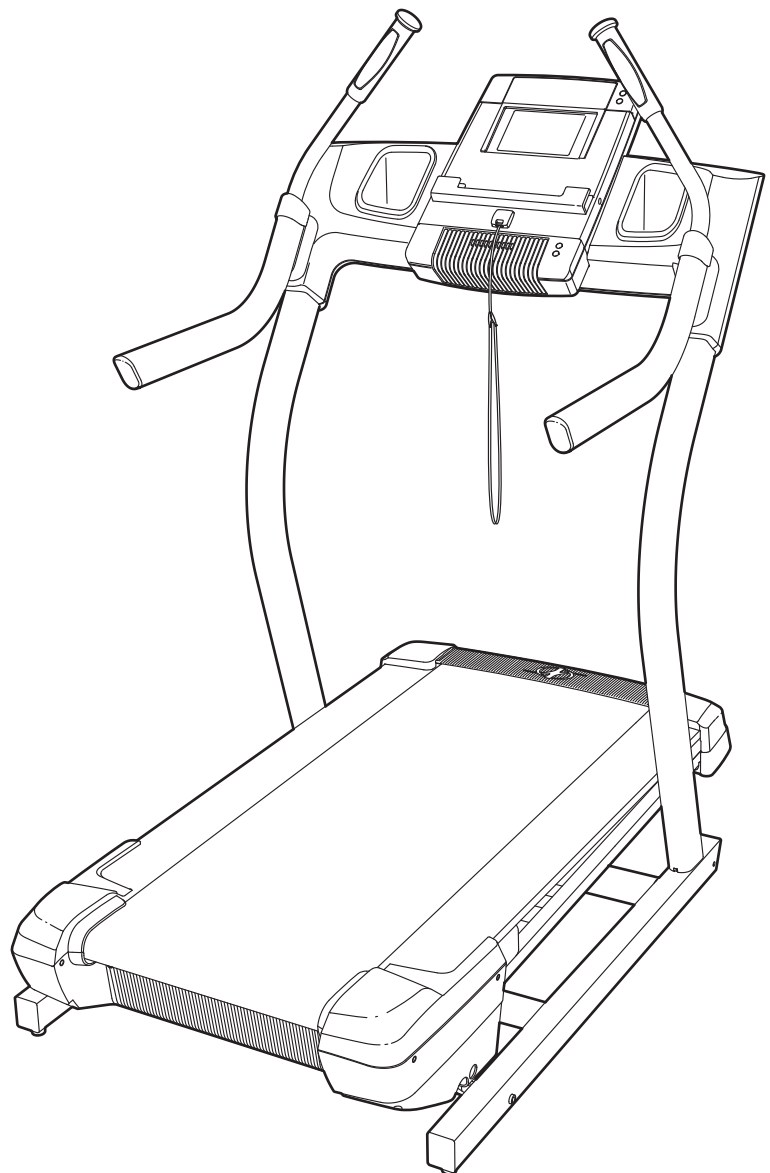
Se tiver dúvidas, se faltarem algumas peças ou se alguma peça estiver danificada, contacte o estabelecimento onde adquiriu este produto.

website: www.iconsupport.eu

⚠ CUIDADO

Leia todas as precauções e instruções neste manual antes de utilizar este equipamento. Guarde este manual para referência futura.

MANUAL DO UTILIZADOR



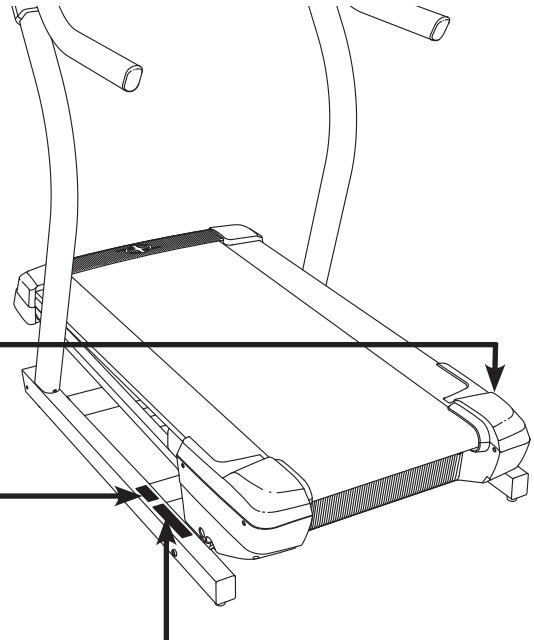
www.iconeurope.com

ÍNDICE


LOCALIZAÇÃO DOS AUTOCOLANTES DE AVISO	2
PRECAUÇÕES IMPORTANTES	3
ANTES DE COMEÇAR	5
TABELA DE IDENTIFICAÇÃO DE PEÇAS	6
MONTAGEM	7
O MONITOR DA FREQUÊNCIA CARDÍACA	13
FUNCIONAMENTO E AJUSTES	14
RESOLUÇÃO DE PROBLEMAS	27
COMO TRANSPORTAR O TAPETE ROLANTE INCLINÁVEL	29
DIRECTIVAS DE EXERCÍCIO	30
LISTA DE PEÇAS	31
DIAGRAMA AMPLIADO A	32
ENCOMENDAR PEÇAS DE SUBSTITUIÇÃO	Contracapa
INFORMAÇÕES SOBRE RECICLAGEM	Contracapa





LOCALIZAÇÃO DOS AUTOCOLANTES DE AVISO

Os autocolantes de aviso apresentados aqui estão incluídos com este produto. Aplique os autocolantes de aviso sobre os avisos em inglês nas localizações indicadas. Esta ilustração indica as localizações dos autocolantes de aviso. **Se um autocolante faltar ou estiver ilegível, veja a capa deste manual e peça um autocolante de substituição gratuito. Aplique o autocolante na localização apresentada.** Nota: Os autocolantes podem não ser apresentados no tamanho efectivo.



⚠ ATENÇÃO
MANTENHA AS SUAS MÃOS E PÉS AFASTADOS DESTA ÁREA ENQUANTO O TAPETE ROLANTE ESTIVER A FUNCIONAR.

⚠ ADVERTÊNCIA: Leia e siga todos os avisos e instruções e obtenha instruções adequadas antes da utilização. 

-  Apenas deve colocar os seus pés nas bermas de apoio para os pés ao iniciar ou parar o tapete rolante.
-  Pare se sentir tonturas, fraqueza ou dificuldade em respirar.
-  Nunca deixe crianças brincar próximo ou à volta do tapete rolante.
-  Retire a chave quando não estiver a usar o equipamento.
- Mantenha o seu vestuário, dedos e cabelo afastados do tapete móvel.
- Nunca tente ajustar ou reparar o tapete enquanto este estiver a funcionar.
- Calce sempre sapatos para usar o tapete rolante.

PRECAUÇÕES IMPORTANTES

⚠ AVISO: Para reduzir o risco de lesões graves, leia todas as precauções e instruções importantes deste manual e todos os avisos do tapete rolante inclinável antes de o utilizar. A ICON não assume qualquer responsabilidade por lesões pessoais ou danos em bens decorrentes do uso deste produto.

1. Consulte o seu médico antes de iniciar qualquer exercício. Isto é especialmente importante para pessoas com mais de 35 anos ou com problemas de saúde prévios.
2. É da responsabilidade do proprietário deste tapete rolante inclinável garantir que todos os utilizadores do mesmo são adequadamente informados acerca de todos os avisos e precauções.
3. Utilize o tapete rolante inclinável apenas da forma descrita.
4. Mantenha o tapete rolante inclinável dentro de casa, afastado de humidades e poeiras. Não coloque o tapete rolante inclinável numa garagem ou num pátio coberto, nem perto de água.
5. Coloque o tapete rolante inclinável numa superfície nivelada, com pelo menos 2,4 m de espaço livre atrás e 0,6 m de cada lado. Não coloque o tapete rolante inclinável numa superfície que bloqueie as aberturas de ventilação. Para proteger o chão ou a alcatifa, coloque um tapete por baixo do tapete rolante inclinável.
6. Não utilize o tapete rolante inclinável numa área onde sejam utilizados produtos com aerossóis ou onde esteja a ser administrado oxigénio.
7. Mantenha sempre as crianças de idade inferior a 12 anos e os animais afastados do tapete rolante inclinável.
8. O tapete rolante inclinável só deve ser utilizado por pessoas com peso até 159 kg.
9. Nunca permita a utilização simultânea do tapete rolante inclinável por mais de uma pessoa.
10. Utilize vestuário de exercício apropriado para utilizar o tapete rolante inclinável. Não utilize vestuário demasiado largo que possa ficar preso no tapete rolante inclinável. Recomendamos a utilização de roupa interior de suporte tanto para homens como para mulheres. *Utilize sempre calçado desportivo. Nunca utilize o tapete rolante inclinável com os pés descalços ou apenas com meias, ou com sandálias.*
11. Ao ligar o cabo de alimentação (consulte a página 13), ligue-o a um circuito ligado à terra. Não deve ter nenhum outro dispositivo ligado ao mesmo circuito.
12. Se for necessário um cabo de extensão, utilize apenas um cabo com 3 condutores, de calibre 14 (1 mm²), com o comprimento máximo de 1,5 m.
13. Mantenha o cabo de alimentação afastado de superfícies aquecidas.
14. Nunca mova a cinta de caminhar com a corrente desligada. Não faça funcionar o tapete rolante inclinável se o cabo de alimentação ou a ficha estiverem danificados, ou se o tapete rolante inclinável não estiver a funcionar adequadamente. (Consulte RESOLUÇÃO DE PROBLEMAS na página 27 se o tapete rolante inclinável não estiver a funcionar adequadamente.)
15. Leia, compreenda e teste o procedimento de paragem de emergência antes de utilizar o tapete rolante inclinável (consulte COMO LIGAR A CORRENTE na página 16).
16. Nunca faça arrancar o tapete rolante inclinável estando em cima da cinta de caminhar. Segure-se sempre aos apoios para as mãos enquanto utiliza o tapete rolante inclinável.

17. O tapete rolante inclinável pode alcançar velocidades elevadas. Ajuste a velocidade em pequenos incrementos para evitar mudanças súbitas da velocidade.
18. O monitor da frequência cardíaca não é um dispositivo médico. Vários factores, incluindo os movimentos do utilizador, podem afectar a exactidão das leituras da frequência cardíaca. O monitor da frequência cardíaca destina-se apenas a auxiliá-lo(a) a determinar as tendências gerais da sua frequência cardíaca.
19. Nunca deixe o tapete rolante inclinável a funcionar sem vigilância. Quando não estiver a utilizar o tapete rolante inclinável, tenha sempre o cuidado de retirar a chave, desligar o cabo de alimentação e colocar o interruptor na posição de desligado. (Consulte o desenho da página 5 para ver a localização do interruptor.)
20. Não tente transportar o tapete rolante inclinável até este estar devidamente montado. (Consulte MONTAGEM na página 7 e COMO TRANSPORTAR O TAPETE ROLANTE INCLINÁVEL na página 29.) Deve ser capaz de levantar, com segurança, 20 kg para transportar o tapete rolante inclinável.
21. Ao dobrar ou mover o tapete rolante inclinável, certifique-se de que o fecho de arrumação segure firmemente a estrutura na posição de arrumação.
22. Não altere a inclinação do tapete rolante inclinável colocando objectos debaixo do mesmo.
23. Nunca insira nem deixe cair qualquer objecto em qualquer abertura do tapete rolante inclinável.
24. Examine e aperte adequadamente todas as peças do tapete rolante inclinável com regularidade.
25. **PERIGO:** Desligue sempre o cabo de alimentação imediatamente após a utilização, antes de limpar o tapete rolante inclinável e antes de efectuar quaisquer procedimentos de manutenção e afinação descritos neste manual. Nunca retire a cobertura do motor a não ser que tal lhe seja solicitado por um representante de assistência autorizado. Qualquer tipo de reparação ou assistência para além dos procedimentos descritos neste manual deve ser efectuado apenas por um representante de assistência autorizado.
26. Este tapete rolante inclinável destina-se apenas a ser utilizado em casa. Não utilize este tapete rolante inclinável em instalações comerciais, institucionais ou de aluguer.
27. O excesso de exercício pode provocar ferimentos graves ou a morte. Se sentir tonturas ou dores ao fazer exercício, pare imediatamente e deixe-se arrefecer.

GUARDE ESTAS INSTRUÇÕES

ANTES DE COMEÇAR

Obrigado por escolher o revolucionário tapete rolante inclinável NORDICTRACK® INCLINE TRAINER X7i INTERACTIVE. O INCLINE TRAINER X7i INTERACTIVE combina tecnologia avançada com um desenho inovador para o ajudar a tirar o maior partido do seu exercício no conforto da sua casa.

Para seu benefício, leia atentamente este manual antes de utilizar o tapete rolante inclinável. Se tiver

dúvidas após a leitura do manual, consulte a capa do mesmo. Para nos ajudar a prestar-lhe assistência, anote o número do modelo e o número de série do produto antes de nos contactar. O número do modelo e a localização do autocolante com o número de série estão indicados na capa deste manual.

Antes de continuar a ler, consulte a ilustração abaixo e familiarize-se com as peças indicadas.

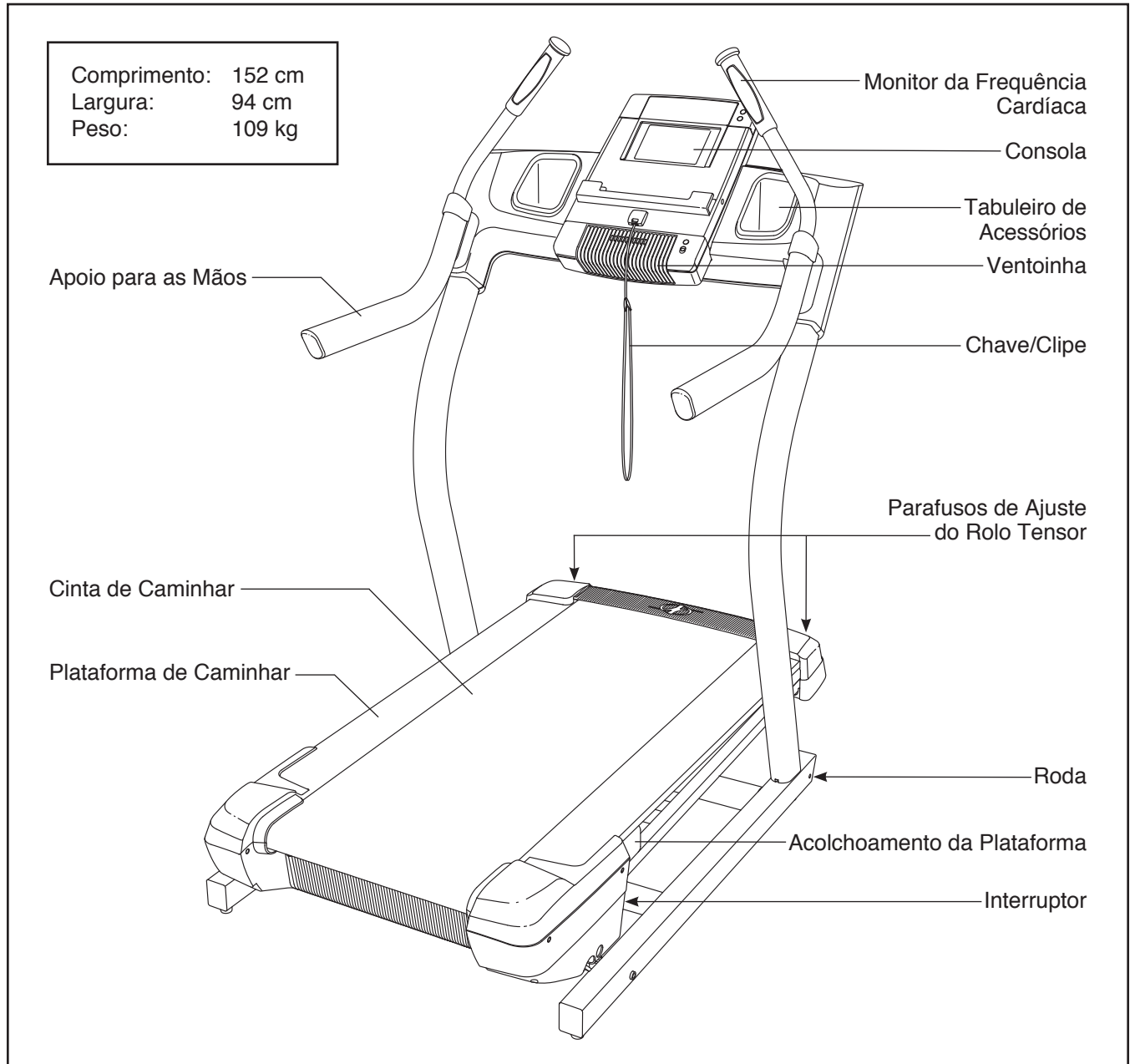
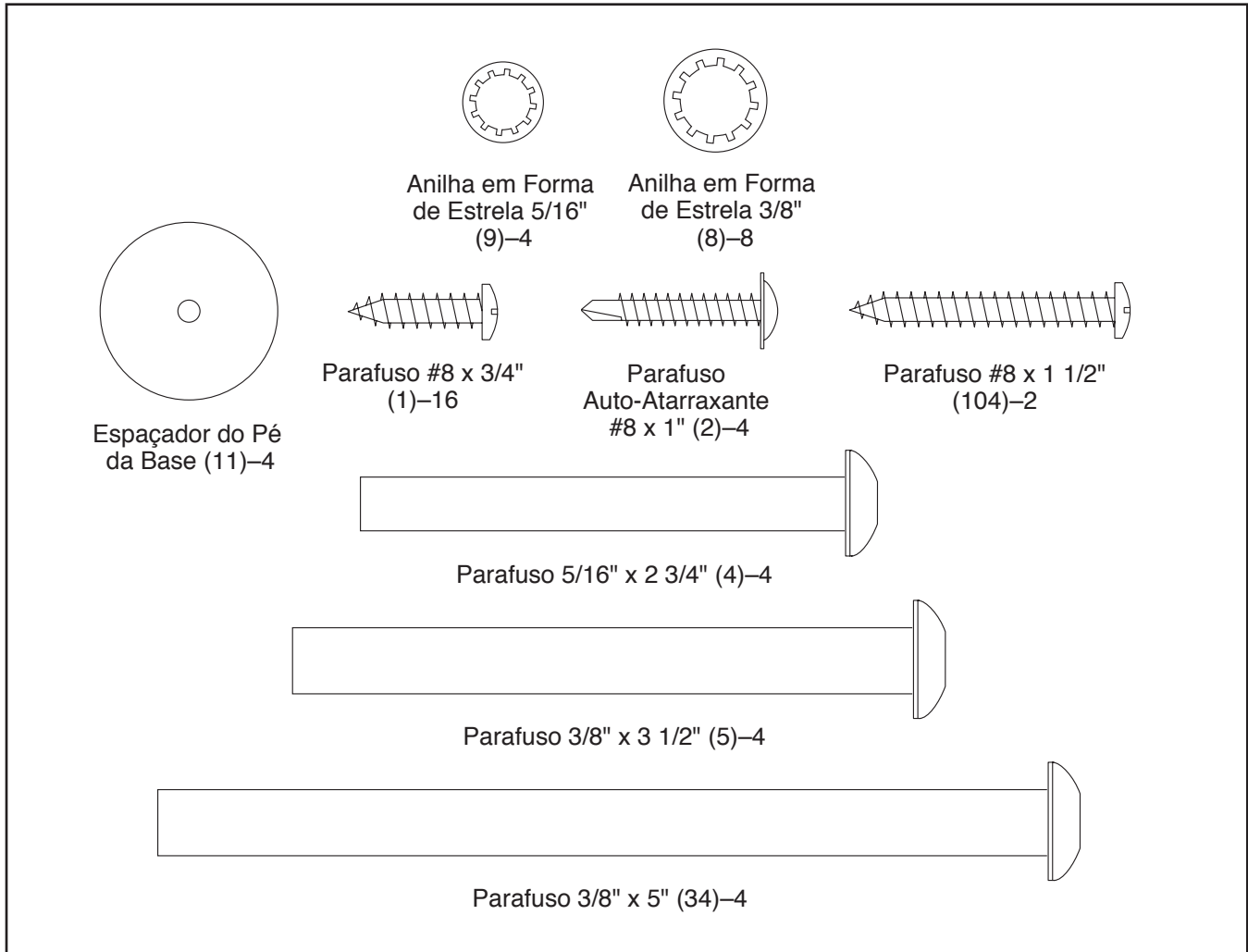


TABELA DE IDENTIFICAÇÃO DE PEÇAS

Consulte as ilustrações abaixo para identificar pequenas peças utilizadas na montagem. O número entre parêntesis junto a cada peça é o número da peça, da LISTA DE PEÇAS perto do fim deste manual. O número a seguir aos parêntesis é a quantidade necessária para a montagem. **Nota: Se uma peça não se encontrar no kit de equipamento, verifique se foi previamente montada. Pode ser incluído equipamento extra.**

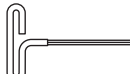


MONTAGEM

- Para a montagem são necessárias duas pessoas.
- Coloque o tapete rolante inclinável numa área livre e retire todos os materiais de embalagem. Não deite fora os materiais de embalagem até a montagem estar concluída.
- Durante a expedição, uma quantidade de lubrificante pode ser transferida para a parte superior da cinta de caminhar ou da embalagem de expedição. Esta condição é normal. Se houver lubrificante na parte superior da cinta de caminhar, basta limpar o lubrificante com um pano macio e um detergente suave e não abrasivo.

- Para ajudar a identificar as peças pequenas, consulte a página 6.

- A montagem requer as ferramentas seguintes:

as chaves sextavadas incluídas 

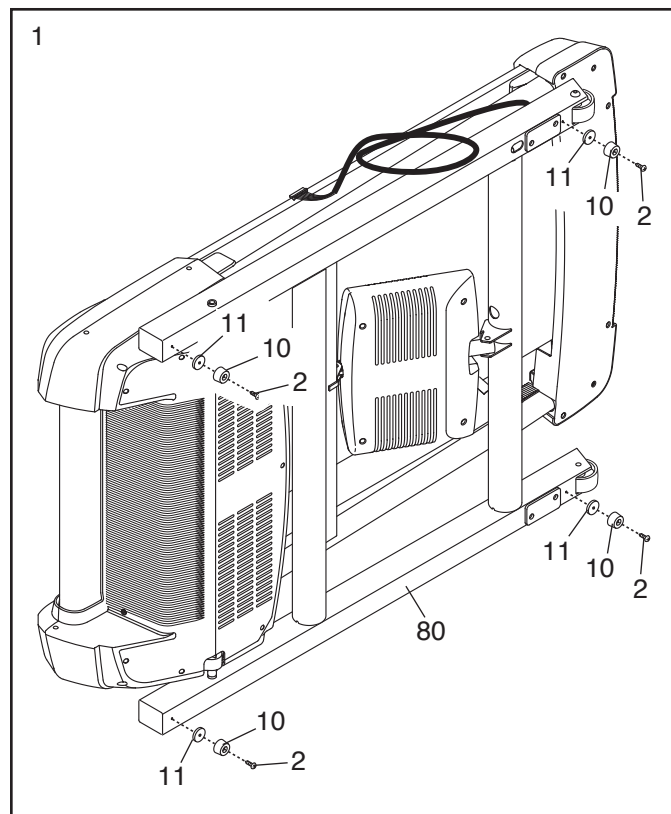
uma chave Phillips 

Para evitar danificar peças, não utilize ferramentas eléctricas.

1. Certifique-se de que o cabo de alimentação está desligado.

Com a ajuda de outra pessoa, incline o tapete rolante inclinável para o lado esquerdo. **A segunda pessoa deve segurar o tapete rolante inclinável para o impedir de cair.**

Fixe quatro Pés da Base (10) e quatro Espaçadores dos Pés da Base (11) à Base (80) nos pontos apresentados, com quatro Parafusos Auto-Atarraxantes #8 x 1" (2). **Não aperte demasiado os Parafusos Auto-Atarraxantes.**



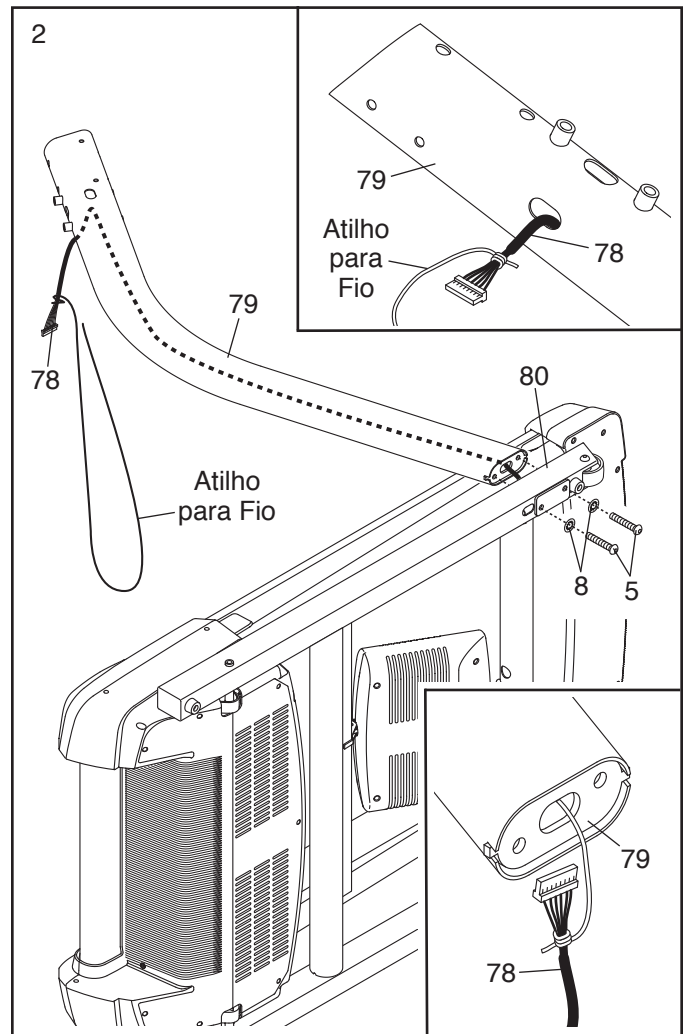
2. Identifique a Barra Vertical Direita (79), marcada com um autocolante "Right" (L ou Left indica esquerdo; R ou Right indica direita). Segure na Barra Vertical Direita junto ao tapete rolante inclinável.

Consulte o desenho inserido inferior. Ate o atilho para fio da Barra Vertical Direita (79) em volta da extremidade do Fio da Barra Vertical (78). **Consulte o desenho inserido superior.** Em seguida, puxe a outra extremidade do atilho para fio até o Fio da Barra Vertical sair pelo orifício lateral junto ao topo da Barra Vertical Direita.

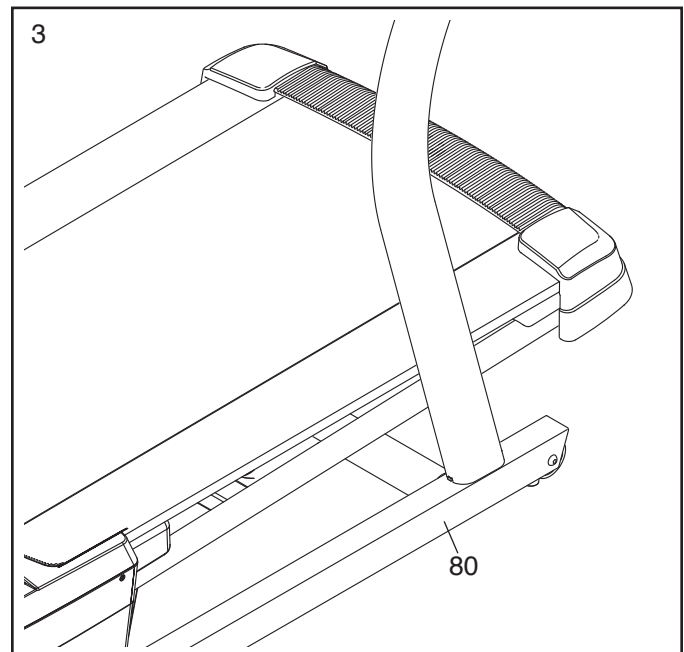
Oriente a Barra Vertical Direita (79) conforme apresentado. Fixe a Barra Vertical Direita à Base (80) com dois Parafusos 3/8" x 3 1/2" (5) e duas Anilhas em Forma de Estrela 3/8" (8). **Enrosque ambos os Parafusos e, depois, aperte-os. Tenha cuidado para não trilhar o Fio da Barra Vertical (78).**

Com a ajuda de outra pessoa, incline o tapete rolante inclinável para o lado direito. **A segunda pessoa deve segurar o tapete rolante inclinável para o impedir de cair.**

Fixe a Barra Vertical Esquerda (não apresentada) conforme descrito acima. Nota: Não existem fios no lado esquerdo.

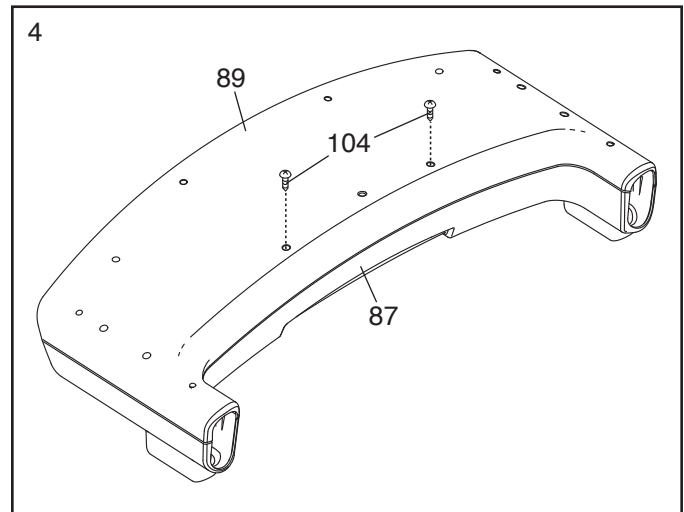


3. Com a ajuda de outra pessoa, incline cuidadosamente o tapete rolante inclinável para baixo para que a Base (80) fique pousada no chão.



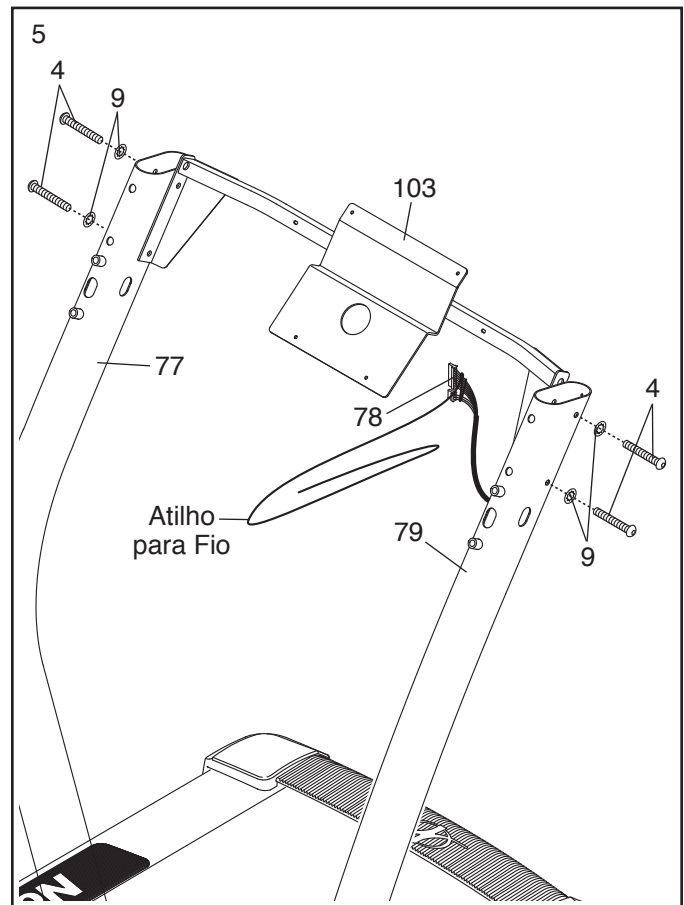
4. Coloque a Cobertura da Consola (87) virada para baixo sobre uma superfície macia.

Retire os dois Parafusos #8 x 1 1/2" (104) da Parte Posterior da Consola (89). **Os Parafusos serão utilizados noutro passo.** Separe a Parte Posterior da Consola da Cobertura da Consola (87) e retire a Barra de Apoio da Consola (não apresentada) da parte de dentro.



5. Coloque a Barra de Apoio da Consola (103) entre as Barras Verticais (77, 79) conforme apresentado. Fixe a Barra de Apoio da Consola com quatro Parafusos 5/16" x 2 3/4" (4) e quatro Anilhas em Forma de Estrela 5/16" (9). **Não aperte já completamente os Parafusos.**

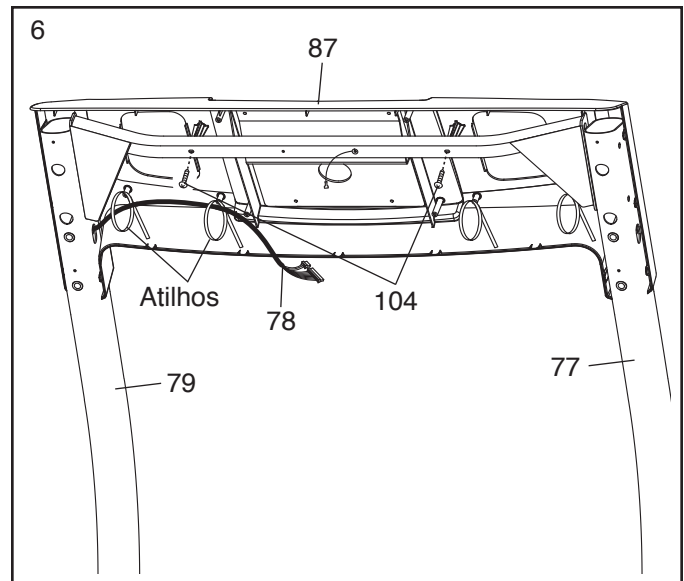
Retire o atilho para fio do Fio da Barra Vertical (78).



6. Coloque a Cobertura da Consola (87) sobre as Barras Verticais (77, 79). Certifique-se de que a Cobertura da Consola está orientada de forma a que os atilhos fiquem virados para baixo.

Coloque a Cobertura da Consola (87) com os dois Parafusos #8 x 1 1/2" (104) que retirou no passo 4. **Enrosque ambos os Parafusos e, depois, aperte-os. Não aperte demasiado os Parafusos.**

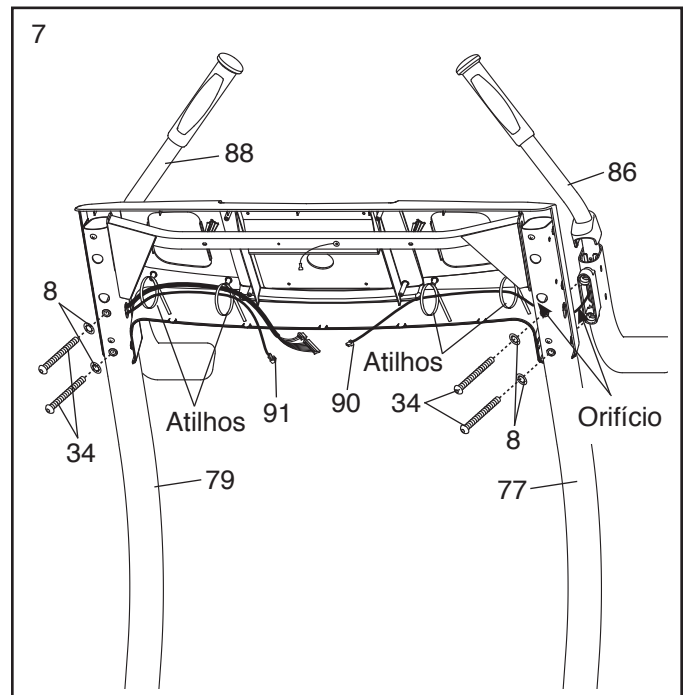
Introduza o Fio da Barra Vertical (78) através dos laços nos fios.



7. Peça à outra pessoa para segurar o Apoio para a Mão Esquerda (86) junto à Barra Vertical Esquerda (77). Insira o Fio de Pulsações Esquerdo (90) do Apoio para a Mão Esquerda através do orifício na Barra Vertical Esquerda e retire-o pelo orifício na parte lateral da Barra Vertical Esquerda. Em seguida, introduza o Fio de Pulsações Esquerdo através dos laços nos fios.

Fixe o Apoio para a Mão Esquerda (86) à Barra Vertical Esquerda (77) com dois Parafusos 3/8" x 5" (34) e duas Anilhas em Forma de Estrela 3/8" (8). **Não aperte já completamente os Parafusos.**

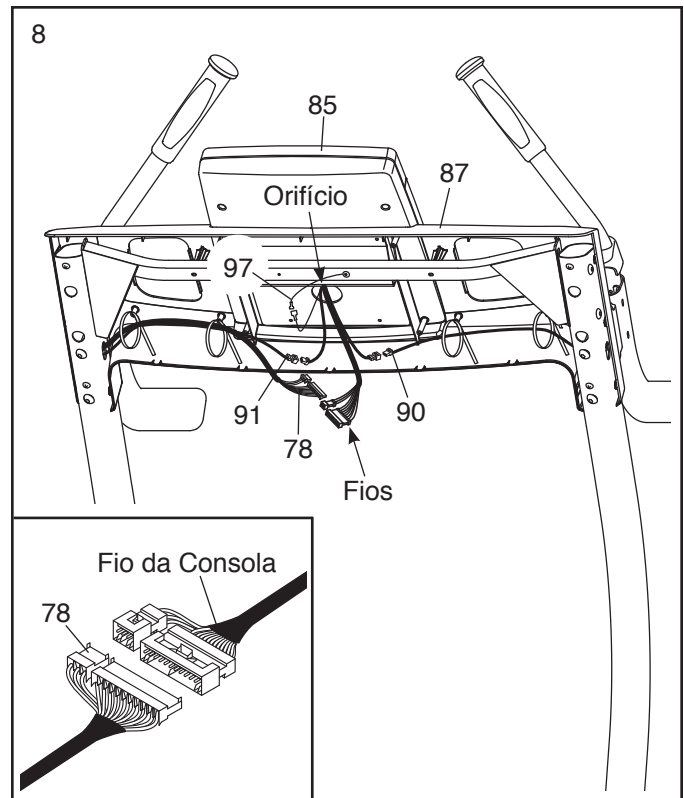
Fixe o Apoio para a Mão Direita (88) à Barra Vertical Direita (79) conforme descrito acima. **Em seguida, aperte firmemente os quatro Parafusos 3/8" x 5" (34).**



8. Peça à outra pessoa para segurar na Consola (85) junto à Cobertura da Consola (87). Introduza os fios da Consola através do orifício indicado.

Ligue o Fio da Barra Vertical (78), os Fios de Pulsações Esquerdo e Direito (90, 91) e o Fio de Terra (97) aos fios que saem da Consola (85).

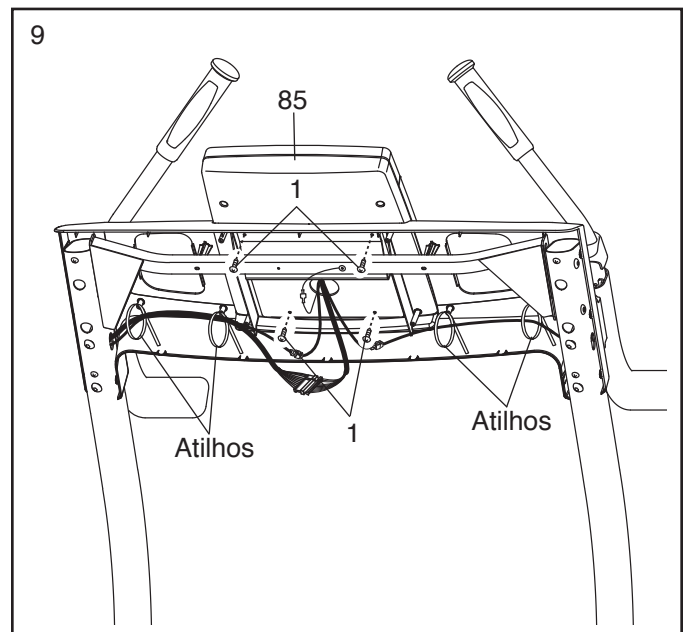
Consulte o desenho inserido. Os conectores devem deslizar entre si com facilidade e ficar encaixados. Se assim não acontecer, rode um deles e volte a tentar. SE OS CONECTORES NÃO FICAREM CORRECTAMENTE LIGADOS, A CONSOLA PODERÁ SOFRER DANOS QUANDO FOR LIGADA A ALIMENTAÇÃO ELÉCTRICA.



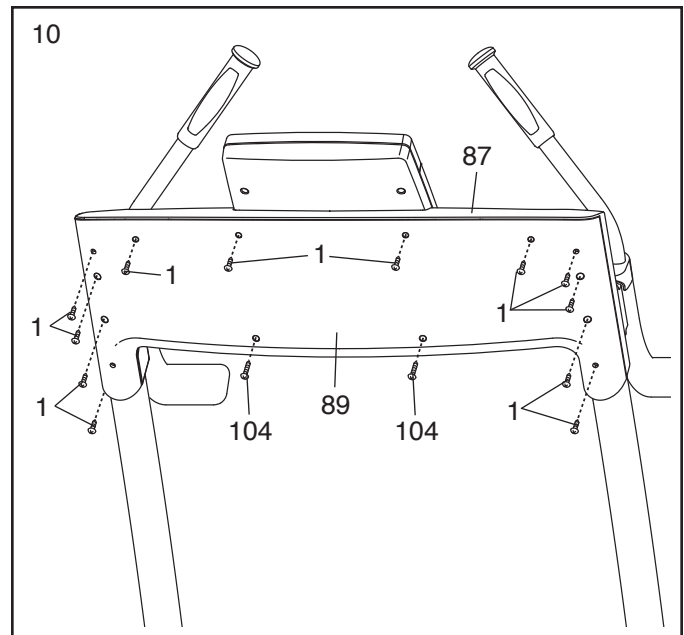
9. Fixe a Consola (85) com quatro Parafusos #8 x 3/4" (1). **Enrosque os quatro Parafusos e, depois, aperte-os. Não aperte demasiado os Parafusos.**

Aperte os quatro laços em volta dos fios puxando as extremidades dos atilhos.

Consulte o passo 5. Aperte os seis Parafusos 5/16" x 2 3/4" (4).

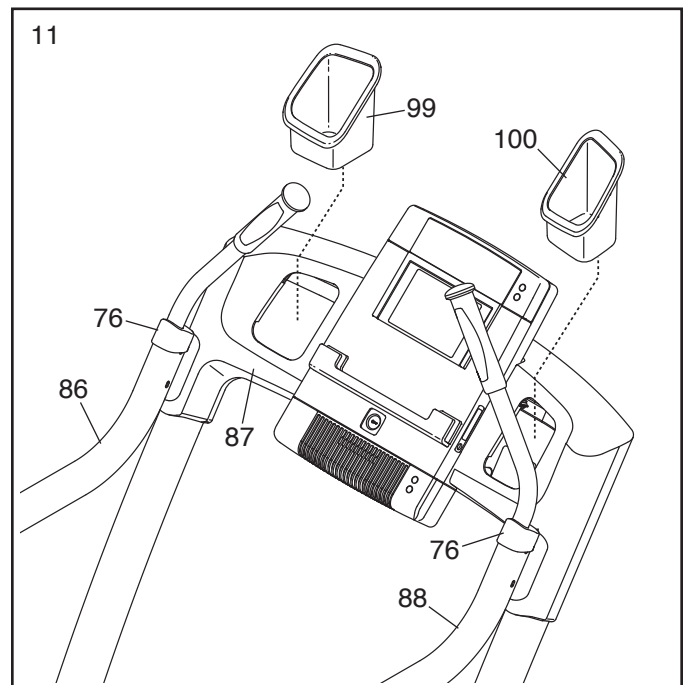


10. Fixe a Parte Posterior da Consola (89) à Cobertura da Consola (87) com dois Parafusos #8 x 1 1/2" (104) e doze Parafusos #8 x 3/4" (1). **Enrosque os catorze Parafusos e, depois, aperte-os. Não aperte demasiado os Parafusos. Certifique-se de que não há nenhum fio preso.**



11. Pressione os Tabuleiros de Acessórios Esquerdo e Direito (99, 100) na Cobertura da Consola (87).

Faça deslizar as duas Coberturas dos Apoios para as Mãos (76) para baixo, junto aos Apoios para as Mãos Direita e Esquerda (86, 88).



12. **Certifique-se de que todas as peças ficam devidamente apertadas antes de utilizar o tapete rolante inclinável.** Guarde as chaves sextavadas incluídas num lugar seguro. Uma das chaves sextavadas é utilizada para ajustar a cinta de caminhar (consulte as páginas 27 e 28). **Para proteger o chão ou a alcatifa, coloque um tapete por baixo do tapete rolante inclinável.**

O MONITOR DA FREQUÊNCIA CARDÍACA

COMO COLOCAR O MONITOR DA FREQUÊNCIA CARDÍACA

O monitor da frequência cardíaca consiste em a faixa para o peito e o sensor. Insira a patilha de uma das extremidades da faixa para o peito no orifício de uma das extremidades do sensor, conforme mostrado. Depois, exerça pressão na extremidade do sensor por baixo da fivela da faixa para o peito. A patilha deve ficar alinhada com a frente do sensor.

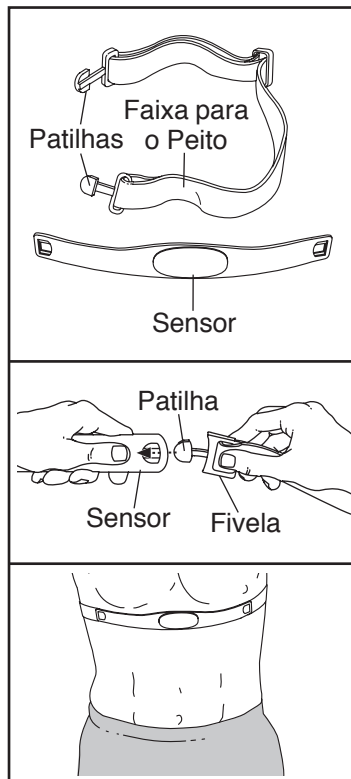
O monitor da frequência cardíaca deve ser colocado debaixo do vestuário, bem apertado contra a pele.

Envolva o peito com o monitor de frequência cardíaca na posição mostrada. Certifique-se de que o logótipo fique com o lado direito para cima. Depois, fixe a outra extremidade da faixa para o peito ao sensor. Se necessário, ajuste o comprimento da faixa para o peito.

Afaste o sensor do seu corpo alguns centímetros e localize as duas áreas dos eléctrodos, que estão cobertas por sulcos rasos. Humedeça as áreas dos eléctrodos com uma solução salina, como saliva ou uma solução para lentes de contacto. Depois, volte a colocar o sensor contra o peito.

CUIDADOS E MANUTENÇÃO

- Seque completamente o sensor com uma toalha macia depois de cada utilização. A humidade pode manter o sensor activado, encurtando a vida útil da pilha.
- Guarde o monitor da frequência cardíaca num local quente e seco. Não guarde o monitor da frequência cardíaca num saco plástico ou noutro recipiente que possa reter humidade.



- Não exponha o monitor da frequência cardíaca à luz directa do sol durante longos períodos de tempo; não o exponha a temperaturas superiores a 50° C ou inferiores a -10° C.
- Não dobre nem estique excessivamente o sensor ao usar ou guardar o monitor da frequência cardíaca.
- Para limpar o sensor, use um pano humedecido e uma pequena quantidade de detergente suave. Depois, esfregue o sensor com um pano humedecido e seque-o meticulosamente com uma toalha macia. Nunca use álcool, produtos abrasivos ou químicos para limpar o sensor. A faixa para o peito deve ser lavada à mão e seca ao ar.

RESOLUÇÃO DE PROBLEMAS

Se o monitor da frequência cardíaca não funcionar adequadamente, tente efectuar os seguintes procedimentos.

- Certifique-se de que tem o monitor da frequência cardíaca colocado da forma descrita à esquerda. Se o monitor da frequência cardíaca não funcionar quando for colocado da forma descrita, mova-o ligeiramente para baixo ou para cima sobre o peito.
- Se as leituras da frequência cardíaca não aparecerem até começar a transpirar, volte a humedecer as áreas dos eléctrodos.
- Para que a consola apresente as leituras da frequência cardíaca, o utilizador tem de estar à distância máxima de um braço da consola.
- Se houver uma tampa do compartimento das pilhas no lado de trás do sensor, substitua a pilha por outra nova do mesmo tipo.
- O monitor da frequência cardíaca foi concebido para funcionar com pessoas que têm ritmos cardíacos normais. Os problemas de leitura da frequência cardíaca podem ser provocados por problemas médicos, como contracções ventriculares prematuras (CVP), picos de taquicardia e arritmia.
- O funcionamento do monitor da frequência cardíaca pode ser afectado por interferências magnéticas provocadas por linhas de alta tensão ou outras fontes. Se suspeitar de que o problema seja causado por interferências magnéticas, tente mudar a localização do equipamento de exercício.

FUNCIONAMENTO E AJUSTES

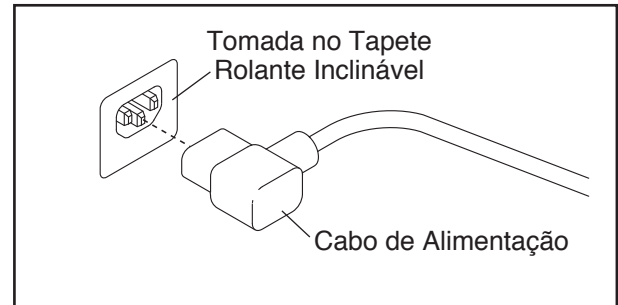
COMO LIGAR O CABO DE ALIMENTAÇÃO

Este produto tem de ter ligação à terra. Se o produto funcionar mal ou avariar, a ligação à terra proporciona um caminho de menor resistência à corrente eléctrica, reduzindo o risco de choque eléctrico. Este produto está equipado com um cabo de alimentação com um condutor de ligação à terra e uma ficha de ligação à terra. **IMPORTANTE: Se o cabo de alimentação estiver danificado, terá de ser substituído por um cabo de alimentação recomendado pelo fabricante. Efectue os seguintes procedimentos ligar o cabo de alimentação.**

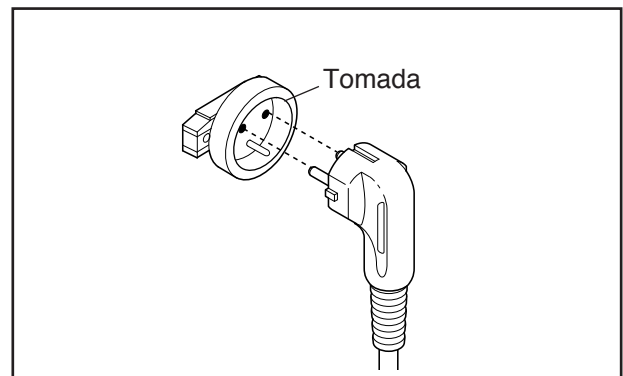
⚠ PERIGO: A ligação inadequada do fio condutor de ligação à terra poderá resultar em risco acrescido de choque eléctrico. Confirme junto de um electricista qualificado ou técnico de assistência, se tiver dúvidas de que o produto está devidamente ligado à terra. Não modifique a ficha fornecida com o produto; se não servir na tomada, peça a um electricista qualificado para lhe instalar uma tomada adequada.

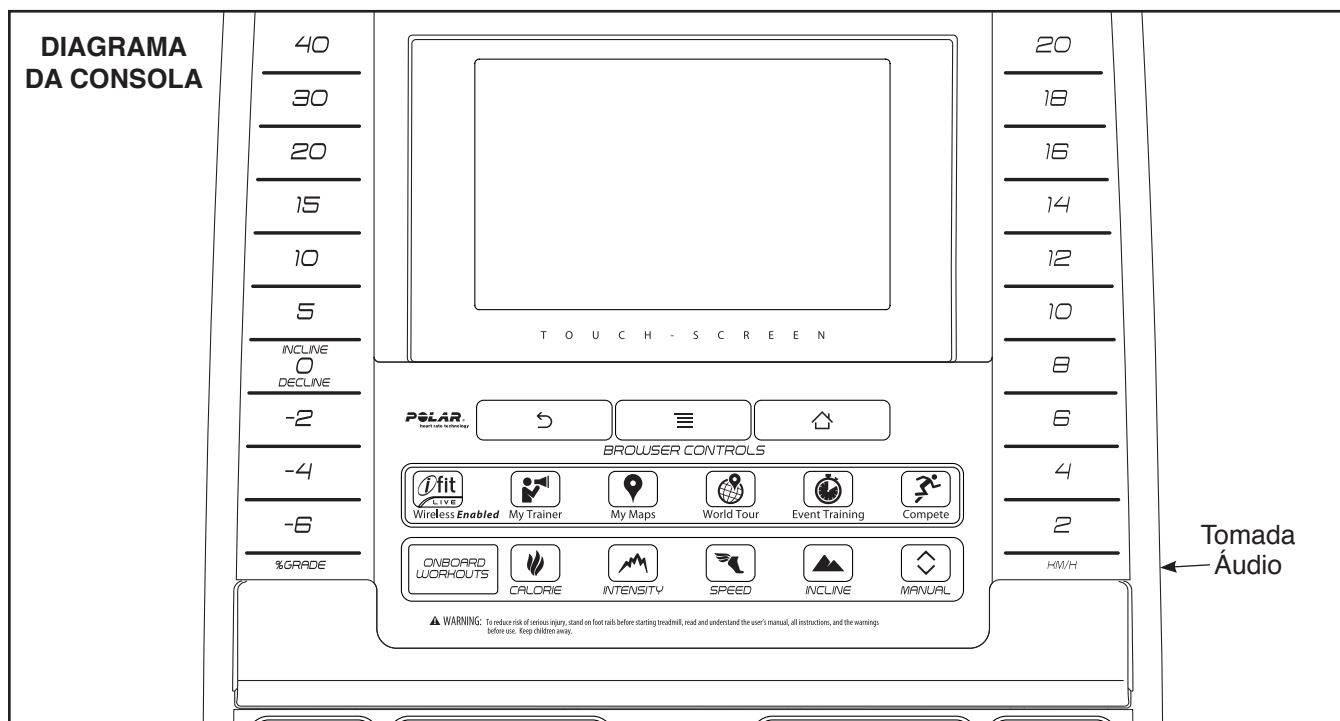
Efectue os seguintes procedimentos ligar o cabo de alimentação.

1. Ligue a extremidade indicada do cabo de alimentação à tomada existente no tapete rolante inclinável.



2. Ligue o cabo de alimentação numa tomada adequada devidamente instalada e ligada à terra conforme todas as normas e regulamentos locais.





APLICAÇÃO DO AUTOCOLANTE DE AVISO

Localize na consola os avisos em inglês. Pode encontrar os mesmos avisos em outros idiomas na folha de autocolantes incluída. Aplique na consola o autocolante de aviso em português.

FUNCIONALIDADES DA CONSOLA

A consola do tapete rolante inclínvel oferece uma gama impressionante de funcionalidades concebidas para tornar as suas sessões de exercício mais eficazes e agradáveis. A consola também possui a tecnologia revolucionária iFit Live que permite que o seu tapete rolante inclínvel comunique com a sua rede sem fios. Com a tecnologia iFit Live, pode descarregar sessões de exercício personalizadas, criar as suas próprias sessões de exercício, acompanhar os resultados das suas sessões de exercício e aceder a muitas outras funcionalidades. **Consulte www.iFit.com para obter informações completas.**

Além disso, a consola possui uma selecção de sessões de exercício integradas, incluindo oito de calorías, oito de intensidade, oito de velocidade, oito de inclinação e seis de demonstração iFit Live. Cada sessão de exercício controla automaticamente a velocidade e a inclinação do tapete rolante inclínvel à medida que

orienta o utilizador através de uma sessão de exercício eficaz. Pode também definir um objectivo de calorías, tempo, distância, ou andamento.

Quando utilizar o modo manual, pode alterar a velocidade e a inclinação do tapete rolante inclínvel bastando para isso tocar num botão.

Enquanto fizer exercício, a consola apresentará instantaneamente informações sobre o mesmo. Pode também monitorizar a sua frequência cardíaca, utilizando o monitor da frequência cardíaca do punho ou o monitor da frequência cardíaca para o peito.

Enquanto se exercita, pode até navegar na Internet ou ouvir os seus audiolivros ou músicas de exercício favoritos, com o sistema de som estéreo da consola.

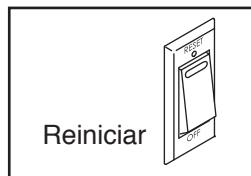
Para ligar a corrente, consulte a página 16. Para aprender a usar o ecrã táctil, consulte a página 16. Para configurar a consola, consulte a página 17.

Nota: A consola pode apresentar a velocidade e a distância em quilómetros ou em milhas. Para descobrir qual a unidade de medida seleccionada, consulte o passo 4 na página 23. Por uma questão de simplicidade, todas as instruções neste manual se referem a quilómetros.

COMO LIGAR A CORRENTE

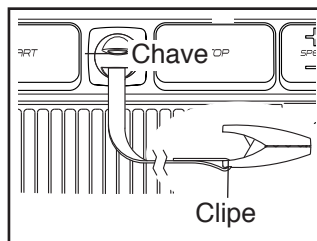
IMPORTANTE: Se o tapete rolante inclinável tiver estado exposto a temperaturas frias, deixe-o aquecer até à temperatura ambiente antes de ligar a corrente. Se não o fizer, poderá danificar o ecrã da consola ou outros componentes electrónicos.

Ligue o cabo de alimentação (consulte a página 14). Depois localize o interruptor na estrutura do tapete rolante inclinável, junto ao cabo de alimentação. Certifique-se de que o interruptor esteja na posição de reposição [RESET].



IMPORTANTE: A consola possui um modo de demonstração, concebido para ser utilizado se o tapete rolante inclinável estiver em exposição numa loja. Se o modo de demonstração estiver ligado, o ecrã exibirá uma apresentação de demonstração após ligar o cabo de alimentação e colocar o interruptor na posição de reinício, antes de inserir a chave na consola. Para desligar o modo de demonstração, consulte o passo 6 na página 23.

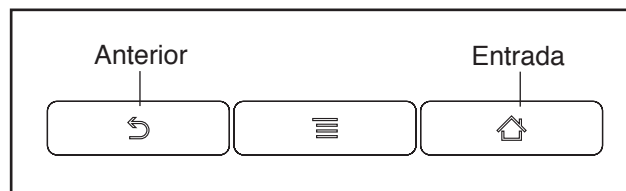
Depois coloque-se sobre as bermas de apoio para os pés do tapete rolante inclinável. Localize o clipe ligado à chave e prenda-o bem à cintura da sua roupa. Depois introduza a chave na consola. **Nota:** A consola pode demorar um minuto até ficar pronta a utilizar. **IMPORTANTE:** Numa situação de emergência a chave pode ser retirada da consola, fazendo com que a cinta de caminhar abra até parar. Teste o clipe recuando cuidadosamente alguns passos; se a chave não sair da consola, ajuste a posição do clipe.



COMO UTILIZAR O ECRÃ TÁCTIL

A consola inclui um *tablet* com um ecrã táctil a cores. As informações seguintes ajudá-lo(a)-ão a familiarizar-se com a tecnologia avançada do dispositivo:

- A consola funciona de forma semelhante aos outros *tablets*. Pode arrastar ou passar o dedo no ecrã para mover certas imagens, como os ecrãs de uma sessão de exercício (consulte o passo 5 na página 18). No entanto, não pode ampliar a imagem arrastando os dedos no ecrã.
- O ecrã não é sensível à pressão. Não é necessário premir com força.
- Para escrever informações numa caixa de texto, toque na caixa de texto para ver o teclado. Para utilizar números ou outros caracteres no teclado, prima o botão ?123. Para ver mais caracteres, toque no botão Alt. Toque novamente no botão Alt para regressar ao teclado numérico. Para regressar ao teclado alfabético, prima o botão ABC. Para usar uma letra maiúscula, toque no botão com uma seta para cima. Para usar várias letras maiúsculas, volte a tocar no botão da seta. Para regressar ao teclado de letras minúsculas, toque no botão da seta uma terceira vez. Para apagar o último carácter, toque no botão com uma seta para trás e um X.
- Use os botões da consola mostrados abaixo para navegar no tablet. Prima o botão anterior para regressar a um ecrã anterior. Prima o botão entrada para regressar ao menu principal. Nota: O botão do centro não funciona.



COMO CONFIGURAR A CONSOLA

Antes de utilizar o tapete rolante inclinável pela primeira vez, configure a consola.

1. Ligue-se à sua rede sem fios.

Nota: Para aceder à Internet, descarregar sessões de exercício iFit Live e usar outras funcionalidades da consola, esta tem de estar ligada a uma rede sem fios. Consulte COMO USAR O MODO DE REDE SEM FIOS na página 25 para ligar a consola à sua rede sem fios.

2. Verifique se existem actualizações do firmware.

Em primeiro lugar, consulte o passo 1 na página 23 e o passo 2 na página 24 e seleccione o modo de manutenção. Em seguida, consulte o passo 3 na página 24 e verifique se existem actualizações do firmware.

3. Calibre o sistema de inclinação.

Consulte o passo 4 na página 24 e calibre o sistema de inclinação do tapete rolante inclinável.

4. Crie uma conta iFit Live.

Toque no botão do globo junto ao canto inferior esquerdo do ecrã e toque no botão iFit Live.

Nota: Para informações acerca da navegação na Internet, consulte a página 26. O navegador abrirá com a página inicial do iFit.com. Toque no botão de Registo [REGISTER], no canto superior direito do ecrã.

O navegador abrirá a página de registo do iFit.com. Seleccione o plano básico ou o plano sem limites. Nota: para mais informações, leia os pormenores de cada plano. Se tiver um código de activação, seleccione o plano sem limites. Depois, siga as instruções do ecrã para se inscrever no seu plano iFit.

A consola está agora pronta para que o utilizador comece a exercitar-se. As páginas seguintes explicam as diversas sessões de exercício e outras funcionalidades que a consola oferece.

Para usar o modo manual, consulte a página 18. **Para usar uma sessão de exercício integrada**, consulte a página 20. **Para usar uma sessão de exercício de objectivo**, consulte a página 21. **Para usar uma sessão de exercício iFit Live**, consulte a página 22.

Para usar o modo de configurações do equipamento, consulte a página 23. **Para usar o modo de manutenção**, consulte a página 24. **Para usar o modo de rede sem fios**, consulte a página 25. **Para usar o sistema de som estéreo**, consulte a página 26. **Para usar o navegador de Internet**, consulte a página 26.

IMPORTANTE: Se a consola estiver coberta com películas de plástico, retire-as. Para evitar danos na plataforma de caminhar, use calçado desportivo limpo durante a utilização do tapete rolante inclinável. Da primeira vez que utilizar o tapete rolante inclinável, observe o alinhamento da cinta de caminhar e centre-a, se necessário (consulte a página 29).

COMO USAR O MODO MANUAL

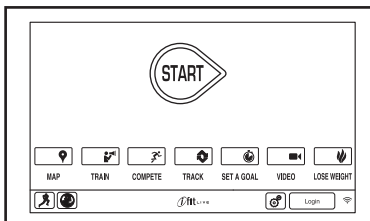
1. Introduza a chave na consola.

Consulte COMO LIGAR A CORRENTE na página 16. **Nota: A consola pode demorar um minuto até ficar pronta a utilizar.**

2. Selecciono o menu principal.

Quando ligar a corrente, aparecerão o menu principal após o arranque da consola.

Toque no botão entrada no canto inferior esquerdo do ecrã (não mostrado aqui) para regressar ao ecrã principal em qualquer altura.



3. Ponha a cinta de caminhar em movimento e ajuste a velocidade.

Toque no botão Iniciar [START] do ecrã ou prima o botão Iniciar da consola para iniciar o movimento da cinta de caminhar. Também pode premir o botão Manual [MANUAL] da consola e depois tocar no botão Retomar [RESUME] do ecrã. A cinta de caminhar começará a mover-se a 2 km/h. Enquanto faz exercício, altere a velocidade da cinta de caminhar conforme pretendido, premindo os botões de aumentar ou diminuir a Velocidade [SPEED]. De cada vez que premir um dos botões, a configuração de velocidade alterar-se-á em 0,1 km/h; se mantiver o botão premido, a configuração de velocidade alterar-se-á em incrementos de 0,5 km/h.

Se premir um dos botões de Velocidade numerados [KM/H], a velocidade da cinta de caminhar alterar-se-á gradualmente até chegar à configuração de velocidade seleccionada.

Para parar a cinta de caminhar, prima o botão Parar [STOP]. Para iniciar a cinta de caminhar, prima o botão Iniciar.

4. Altere a inclinação do tapete rolante inclinável conforme desejado.

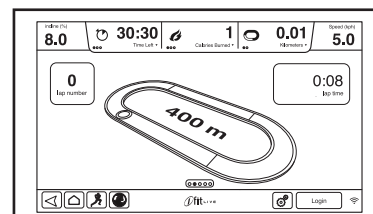
Para alterar a inclinação do tapete rolante inclinável, prima os botões de aumentar ou diminuir a Inclinação [ELEVATION] ou um dos botões de Inclinação/ Declinação [INCLINE/ DECLINE]. De cada vez que um dos botões for premido, a inclinação alterar-se-á gradualmente até se atingir a configuração de inclinação desejada.

Nota: Para sua segurança, à medida que ajusta a configuração de inclinação para níveis negativos ou níveis acima dos 15 por cento, a velocidade máxima do tapete rolante inclinável baixa em intervalos definidos.

Nota: Da primeira vez que ajustar a inclinação, deve calibrar primeiro o sistema de inclinação (consulte o passo 4 na página 24).

5. Acompanhe a sua progressão.

A consola proporciona vários modos para o ecrã. O modo de ecrã que seleccionar determinará as informações sobre a sessão



de exercício que serão apresentadas. Para seleccionar o modo de ecrã pretendido, passe ou arraste o dedo no ecrã. Pode também visualizar informações adicionais tocando nas caixas vermelhas no ecrã.

Enquanto caminha ou corre sobre o tapete rolante inclinável, o ecrã pode apresentar as seguintes informações sobre a sessão de exercício:

- O nível de inclinação [INCLINE %] do tapete rolante
- O tempo decorrido [TIME ELAPSED]
- O tempo restante [TIME LEFT] (Nota: O modo manual não tem uma contagem decrescente do tempo)
- O número aproximado de calorias [CALORIES BURNED] queimadas
- O número aproximado de calorias queimadas [CALORIES PER HOUR] por hora
- A distância [KILOMETERS] que caminhou ou correu
- O número de metros verticais [VERTICAL METERS] que trepou
- A velocidade [SPEED] da cinta de caminhar
- Uma pista representando 400 m (1/4 milha)
- O seu ritmo [PACE] em minutos por quilómetro.
- O número da volta em curso [LAP NO.]
- A sua frequência cardíaca (consulte o passo 6)

As secções na parte de cima do ecrã podem apresentar dois tipos de informação. Prima cada secção até apresentar as informações pretendidas.

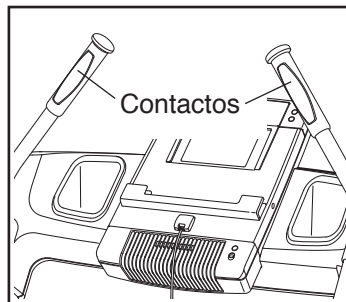
Se pretender, ajuste o volume premindo os botões de aumentar ou diminuir o volume na consola.

Para interromper a sessão de exercício, toque num dos botões do menu ou prima o botão Parar na consola. Para continuar a sessão de exercício, toque no botão Retomar ou no botão Iniciar. Para parar a sessão de exercício, toque no botão Terminar Sessão de Exercício [END WORKOUT].

6. Meça a sua frequência cardíaca, se o desejar.

Nota: se utilizar o monitor da frequência cardíaca do punho e o monitor da frequência cardíaca para o peito em simultâneo, a consola não apresenta a sua frequência cardíaca com precisão. Para informações acerca do monitor da frequência cardíaca para o peito, consulte a página 13.

Antes de utilizar o monitor da frequência cardíaca do punho, retire as películas de plástico dos contactos de metal da barra de pulsações. Além disso, certifique-se de que tem as mãos limpas.



Para medir a sua frequência cardíaca, **coloque-se sobre as bermas de apoio para os pés** e agarre a barra de pulsações com as palmas das mãos sobre os contactos metálicos durante cerca de dez segundos; **evite mover as mãos**. Quando a pulsação for detectada, será apresentada a sua frequência cardíaca. **Para uma leitura mais precisa da frequência cardíaca, continue a agarrar os contactos durante cerca de 15 segundos.**

7. Ligue a ventoinha, se o desejar.

A ventoinha possui diversos níveis de velocidade e um modo automático. Quando for seleccionado o modo automático, a velocidade da ventoinha aumentará e diminuirá automaticamente conforme a velocidade da cinta de caminhar aumentar ou diminuir.

Prima o botão de aumentar a Ventoinha Coolair [COOLAIRE FAN] para aumentar a velocidade da ventoinha. Nota: Se premir o botão de aumentar uma vez quando a ventoinha estiver na velocidade máxima, é seleccionado o modo de ventoinha automática. Prima repetidamente o botão de diminuir a Ventoinha Coolair para reduzir a velocidade da ventoinha ou desligar a ventoinha.

8. Quando acabar de fazer exercício, retire a chave da consola.

Suba para a plataforma de caminhar e toque no botão da casa ou no botão para retroceder no ecrã, ou prima o botão Parar [STOP] na consola. Aparece no ecrã um resumo do exercício. Após visualizar o resumo do exercício, toque no botão Terminar [FINISH] para regressar ao menu principal. Pode também conseguir guardar ou publicar os resultados com uma das opções do ecrã. Em seguida, retire a chave da consola e coloque-a num lugar seguro.

Quando acabar de utilizar o tapete rolante inclinável, coloque o interruptor na posição de desligado e desligue [OFF] o cabo de alimentação. **IMPORTANTE: Se não o fizer, os componentes eléctricos do tapete rolante inclinável poderão gastar-se prematuramente.**

COMO UTILIZAR UMA SESSÃO DE EXERCÍCIO INTEGRADA

1. Introduza a chave na consola.

Consulte COMO LIGAR A CORRENTE na página 16.

2. Selecione uma sessão de exercício integrada.

Para seleccionar uma sessão de exercício integrada, prima o botão Calorias [CALORIE], o botão Intensidade [INTENSITY], o botão Velocidade [SPEED] ou o botão Inclinação [INCLINE] da consola. Nota: Pode também tocar no ícone do atleta no ecrã para seleccionar o menu Exercícios.

Em seguida, selecione a sessão de exercício pretendida. O ecrã apresentará o nome, a duração [ESTIMATED TIME] e a distância da sessão de exercício. Apresentará também o número aproximado de calorias [ESTIMATED CALORIES] que irá queimar durante o exercício e um perfil da configuração de inclinação do exercício.

3. Inicie a sessão de exercício.

Toque no botão Iniciar Sessão de Exercício [START WORKOUT] para iniciar a sessão de exercício. Um momento depois de tocar no botão, a cinta de caminhar começará a mover-se. Agarre os apoios para as mãos e comece a caminhar.

Cada sessão de exercício está dividida em vários segmentos. Para cada segmento estão programadas uma configuração de velocidade e uma configuração de inclinação. Nota: Poderão estar programadas as mesmas configurações de velocidade e/ou inclinação para segmentos consecutivos.

Durante a sessão de exercício, o perfil apresenta o seu progresso. Para ver o perfil, passe ou arraste o dedo no ecrã. A linha colorida vertical indicará o segmento em curso da sessão de exercício. O perfil inferior representa a configuração de inclinação do segmento em curso. O perfil superior representa a configuração de velocidade do segmento em curso.

No final do primeiro segmento da sessão de exercício, o tapete rolante inclinável ajustar-se-á automaticamente às configurações de velocidade e/ou inclinação do segmento seguinte.

A sessão de exercício continuará dessa forma até que termine o último segmento. A cinta de caminhar abrandará até parar e aparecerá no ecrã um resumo da sessão de exercício. Depois de ver o resumo da sessão de exercício, toque no botão Finalizar [FINISH] para regressar ao menu principal. Também poderá guardar ou publicar os seus resultados usando uma das opções do ecrã.

Se, em qualquer momento da sessão de exercício, considerar a configuração de velocidade ou de inclinação demasiado alta ou baixa, pode preteri-la manualmente, premindo os botões de Velocidade ou Inclinação [ELEVATION]; **contudo, quando começar o segmento seguinte, o tapete rolante inclinável ajustar-se-á automaticamente às configurações de velocidade e inclinação do mesmo.**

Para interromper a sessão de exercício, toque no botão Anterior ou no botão Entrada, no canto inferior esquerdo do ecrã, ou prima o botão Parar [STOP] da consola. Para continuar a sessão de exercício, toque no botão Retomar [RESUME] ou prima o botão Iniciar [START] da consola. Para parar a sessão de exercício, toque no botão Terminar Sessão [END WORKOUT] de Exercício.

Nota: A meta de calorias é uma estimativa do número de calorias que queimará durante a sessão de exercício. O número efectivo de calorias queimadas dependerá do seu ritmo metabólico. Além disso, se mudar manualmente a velocidade ou a inclinação do tapete rolante inclinável durante a sessão de exercício, o número de calorias queimadas será afectado.

4. Acompanhe a sua progressão.

Consulte o passo 5 na página 18. O ecrã pode também mostrar um perfil das configurações de velocidade e inclinação da sessão de exercício.

5. Meça a sua frequência cardíaca, se o desejar.

Consulte o passo 6 na página 19.

6. Ligue a ventoinha, se o desejar.

Consulte o passo 7 na página 19.

7. Quando acabar de fazer exercício, retire a chave da consola.

Consulte o passo 8 na página 19.

COMO UTILIZAR UMA SESSÃO DE EXERCÍCIO DE OBJECTIVO

1. Introduza a chave na consola.

Consulte COMO LIGAR A CORRENTE na página 16.

2. Selecciono o menu principal.

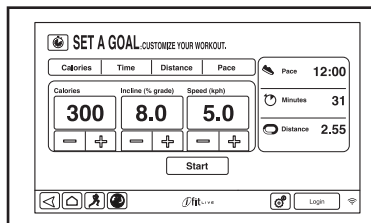
Consulte o passo 2 na página 18.

3. Selecciono uma sessão de exercício de objectivo.

Para seleccionar uma sessão de exercício de objectivo, toque no botão Definir um Objectivo [SET A GOAL] no ecrã.

Para definir um objectivo de calorias, tempo, distância, ou andamento, toque nos botões Calorias [CALORIE], Tempo [TIME],

Distância [DISTANCE], ou Andamento [PACE]. Em seguida, prima os botões de aumentar ou diminuir no ecrã para seleccionar um objectivo de tempo, distância, calorias ou andamento e para seleccionar a velocidade e inclinação da sessão de exercício. O ecrã apresentará a duração e a distância da sessão de exercício e o número aproximado de calorias que irá queimar durante a sessão de exercício.



4. Inicie a sessão de exercício.

Toque no botão Iniciar [START] para iniciar a sessão de exercício. Um momento depois de tocar no botão, a cinta de caminhar começará a mover-se. Agarre os apoios para as mãos e comece a caminhar.

A sessão de exercício funcionará da mesma forma que o modo manual (consulte as páginas 18 e 19).

A sessão de exercício continuará até atingir o objectivo definido. A cinta de caminhar abranda até parar e aparecerá no ecrã um resumo da sessão de exercício. Depois de ver o resumo da sessão de exercício, toque no botão Finalizar [FINISH] para regressar ao menu principal. Também poderá guardar ou publicar os seus resultados usando uma das opções do ecrã.

Nota: A meta de calorias é uma estimativa do número de calorias que queimará durante a sessão de exercício. O número efectivo de calorias queimadas dependerá do seu ritmo metabólico vários factores, como o seu peso.

5. Acompanhe a sua progressão.

Consulte o passo 5 na página 18.

6. Meça a sua frequência cardíaca, se o desejar.

Consulte o passo 6 na página 19.

7. Ligue a ventoinha, se o desejar.

Consulte o passo 7 na página 19.

8. Quando acabar de fazer exercício, retire a chave da consola.

Consulte o passo 8 na página 19.

COMO UTILIZAR UMA SESSÃO DE EXERCÍCIO iFIT LIVE

Nota: Para utilizar uma sessão de exercício iFit Live, terá de ter acesso a uma rede sem fios (consulte COMO UTILIZAR O MODO DE REDE SEM FIOS na página 25). Também é necessário ter uma conta iFit Live.

1. Introduza a chave na consola.

Consulte COMO LIGAR A CORRENTE na página 16.

2. Selecione o menu principal.

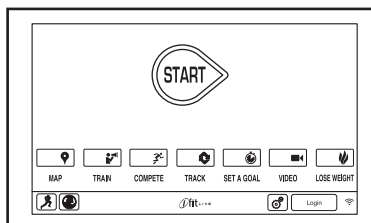
Consulte o passo 2 na página 18.

3. Entre na sua conta iFit Live.

Se ainda não o fez, toque no botão Iniciar Sessão [LOGIN] para iniciar sessão na sua conta iFit Live. O ecrã pedir-lhe-á o seu nome de utilizador e a sua senha iFit.com. Introduza-os e toque no botão Iniciar Sessão. Toque no botão Cancelar [CANCEL] para sair do ecrã de início de sessão.

4. Selecione uma sessão de exercício iFit Live.

Para seleccionar uma sessão de exercício de demonstração iFit Live ou descarregar uma sessão de exercício



do seu programa, toque nos botões Mapa [MAP], Comboio [TRAIN], Vídeo [VIDEO] ou Perda de Peso [LOSE WEIGHT] para descarregar a sessão de exercício seguinte desse tipo do seu programa. Nota: Poderá ter acesso às sessões de exercício de demonstração através destas opções, mesmo que não inicie sessão na sua conta iFit Live.

Para competir numa corrida que tenha programado previamente, toque no botão Competir [COMPETE]. Para ver o seu Histórico de Sessões de Exercício [WORKOUT HISTORY], toque no botão Acompanhar [TRACK]. Para utilizar uma sessão de exercício de objectivo, toque no botão Definir Um Objectivo [SET A GOAL] (consulte a página 21). Nota: Pode também premir um dos botões iFit Live na consola.

Para mudar de utilizador dentro da conta, toque no botão do utilizador junto ao canto inferior direito do ecrã.

Antes de poder descarregar algumas sessões de exercício, tem de as adicionar à sua programação em iFit.com.

Para mais informações sobre as sessões de exercício iFit Live, consulte www.iFit.com.

Quando seleccionar uma sessão de exercício iFit Live, o ecrã apresentará o nome, a duração e a distância da sessão de exercício. O ecrã apresentará também o número aproximado de calorias que consumirá durante a sessão de exercício. Se seleccionar uma sessão de exercício de competição, o ecrã fará a contagem decrescente até ao começo da corrida.

5. Inicie a sessão de exercício.

Consulte o passo 3 na página 20.

Durante algumas sessões de exercício, a voz de um treinador pessoal orientá-lo(a)-á ao longo das mesmas.

6. Acompanhe a sua progressão.

Consulte o passo 5 nas páginas 18. O ecrã pode também apresentar um mapa da pista onde está a andar ou correr.

Durante uma sessão de exercício de competição, o ecrã apresenta as velocidades dos atletas e as distâncias que percorreram. O ecrã apresenta também o número de segundos que leva de avanço ou atraso em relação aos outros atletas.

7. Meça a sua frequência cardíaca, se o desejar.

Consulte o passo 6 na página 19.

8. Ligue a ventoinha, se o desejar.

Consulte o passo 7 na página 19.

9. Quando acabar de fazer exercício, retire a chave da consola.

Consulte o passo 8 na página 19.

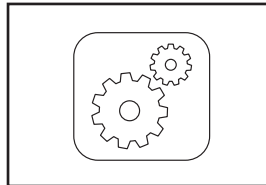
Para mais informações acerca do modo iFit Live, vá a www.iFit.com.

COMO UTILIZAR O MODO DE CONFIGURAÇÕES DO EQUIPAMENTO

A consola inclui um modo de configurações do equipamento que lhe permite seleccionar um idioma e a unidade de medida, ligar e desligar o modo de demonstração do ecrã e activar ou desactivar a chave.

1. Seccione o menu principal das configurações.

Introduza a chave na consola (consulte COMO LIGAR A CORRENTE na página 16). Em seguida, selecione o menu principal (consulte o passo 2 na página 18). Em seguida, prima o botão das engrenagens no canto inferior direito do ecrã para seleccionar o menu principal das configurações.



2. Seccione o modo de configurações do equipamento.

No menu principal das configurações, toque no botão Configurações do Equipamento [EQUIPMENT SETTINGS].

3. Seccione um idioma.

Para seleccionar um idioma, toque no botão Idioma [LANGUAGE] e selecione o idioma pretendido. Em seguida, toque no botão Anterior no ecrã para regressar ao modo de configurações do equipamento. Nota: Esta funcionalidade pode não estar activada.

4. Seccione a unidade de medida.

Toque no botão Imperial/Métrico [US/METRIC] para ver a unidade de medida seleccionada. Altere a unidade de medida, se pretendido. Em seguida, toque no botão Anterior no ecrã.

5. Seccione uma zona horária.

Toque no botão Timezone (zona horária). Seccione a sua zona horária local para que a consola fique sincronizada com a mesma. Em seguida, prima o botão Back (anterior).

6. Active ou desactive o modo de demonstração.

A consola possui um modo de demonstração, concebido para ser utilizado se o tapete rolante inclinável estiver em exposição numa loja. Enquanto o modo de demonstração estiver ligado,

a consola funcionará normalmente quando ligar o cabo de alimentação, colocar o interruptor na posição de reinício [RESET] e inserir a chave na consola. No entanto, quando retirar a chave, o ecrã exibirá uma apresentação de demonstração.

Para activar ou desactivar o modo de demonstração do ecrã, comece por premir o botão Modo de Demonstração [DEMO MODE]. Em seguida, toque na caixa de selecção *ON* (Ligado) ou na caixa de selecção *OFF* (Desligado). Em seguida, toque no botão Anterior no ecrã.

7. Active ou desactive a chave.

Nota: Esta funcionalidade pode não estar activada no seu tapete rolante inclinável.

Se quiser, pode desactivar a chave para que o tapete rolante inclinável não necessite dela para funcionar. Toque no botão Chave de Segurança [SAFETY KEY]. Para desactivar a chave, toque na caixa de selecção Desactivar [DISABLE].

ATENÇÃO: Leia o aviso de segurança no ecrã antes de desactivar a chave. Para activar novamente a chave, toque na caixa de verificação Activar [ENABLE].

8. Active ou desactive um código de acesso.

A consola possui um código de acesso para protecção de crianças, destinado a impedir que pessoas não autorizadas usem o tapete rolante inclinável.

Toque no botão Código de Acesso [PASSCODE]. Para activar um código de acesso, toque na caixa de selecção Activar. Depois, introduza um código de acesso com 4 dígitos à sua escolha. Toque em Guardar [SAVE] para usar esse código de acesso. Toque em Cancelar [CANCEL] para regressar ao modo de configurações do equipamento sem usar um código de acesso. Para desactivar o código de acesso, toque na caixa de selecção Desactivar.

Nota: Se estiver activado um código de acesso, a consola pedir-lhe-á periodicamente que o introduza. A consola permanecerá bloqueada até que seja introduzido o código de acesso correcto.

IMPORTANTE: No caso de se esquecer do seu código de acesso, introduza o código mestre seguinte para desbloquear a consola: 1985.

9. Saia do modo de configurações do equipamento.

Para sair do modo de configurações do equipamento, toque no botão Anterior no ecrã.

COMO UTILIZAR O MODO DE MANUTENÇÃO

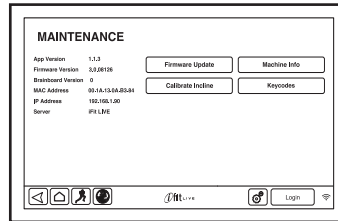
A consola possui um modo de manutenção que lhe permite actualizar o respectivo firmware, calibrar a inclinação do tapete rolante inclinável, ver dados máquina e ver o código de tecla de um botão.

1. Selecione o menu principal das configurações.

Consulte o passo 1 na página 23.

2. Selecione o modo de manutenção.

No menu principal das configurações, toque no botão Manutenção [MAINTENANCE].



O ecrã principal do modo de manutenção apresenta informações sobre o modelo e versão do tapete rolante inclinável.

3. Actualize o firmware da consola.

Para obter os melhores resultados, verifique regularmente se existem actualizações do firmware.

Toque no botão Actualização de Firmware [FIRMWARE UPDATE] para verificar se existem actualizações ao firmware com a rede sem fios. A actualização começa imediatamente.

Para evitar danificar o tapete rolante inclinável, não desligue a corrente nem retire a chave durante a actualização do firmware.

O ecrã apresenta a progressão da actualização. Quando a actualização estiver concluída, o tapete rolante inclinável desligará e em seguida ligará novamente. Se isso não acontecer, coloque o interruptor na posição de desligado [OFF]. Espere vários segundos e, em seguida, coloque o interruptor na posição de reinício. Nota: A consola pode demorar alguns minutos até ficar pronta a utilizar.

4. Calibre o sistema de inclinação do tapete rolante inclinável.

Toque no botão Calibrar inclinação [CALIBRATE INCLINE]. Em seguida, toque no botão Começar [BEGIN] para calibrar o sistema de inclinação. O tapete rolante inclinável elevar-se-á automaticamente até ao nível máximo de inclinação, voltará ao nível mínimo e, em seguida, regressará à posição inicial. Desta forma, o sistema de inclinação fica calibrado. Prima o botão Cancelar [CANCEL] para regressar ao modo de manutenção. Quando o sistema de inclinação estiver calibrado, toque no botão Finalizar [FINISH].

IMPORTANTE: Mantenha os animais de estimação, pés e outros objectos longe do tapete rolante inclinável durante a calibragem da inclinação. Numa emergência, retire a chave da consola para parar a calibragem da inclinação.

5. Visualize informações da máquina.

Toque no botão Informações da Máquina [MACHINE INFO] para ver informações sobre o tapete rolante inclinável. Após ver as informações, toque no botão Anterior no ecrã.

6. Procurar códigos de teclas.

Esta Códigos-chave destina-se a ser usada por técnicos de assistência para verificar se um determinado botão está a funcionar correctamente.

7. Saia do modo de manutenção.

Para sair do modo de manutenção, prima o botão anterior na consola.

COMO UTILIZAR O MODO DE REDE SEM FIOS

A consola possui um modo de rede sem fios que lhe permite configurar uma ligação a uma rede sem fios.

1. Seleccione o menu principal das configurações.

Consulte o passo 1 na página 23.

2. Seleccione o modo de rede sem fios.

No menu principal das configurações, toque no botão Rede [WIRELESS NETWORK] sem fios para entrar no modo de rede sem fios.

3. Active o Wi-Fi.

Certifique-se de que a caixa de selecção de Wi-Fi tenha uma marca verde. Se não tiver, toque na opção de menu Wi-Fi e aguarde alguns segundos. A consola procurará redes sem fios disponíveis.

4. Configure e gira uma ligação de rede sem fios.

Quando o Wi-Fi estiver activado, o ecrã mostrará uma lista das redes disponíveis. Nota: Pode demorar vários segundos até a lista de redes sem fios aparecer.

Certifique-se de que a caixa de selecção na opção de menu de notificação de Rede tenha uma marca verde para que a consola o avise quando houver uma rede sem fios disponível ao alcance.

Nota: Precisa de ter uma rede sem fios própria e um router 802.11b preparado para emissão SSID (as redes ocultas não são suportadas).

Quando aparecer uma lista de redes, toque na rede pretendida. Nota: Precisa de saber o nome da sua rede (SSID). Se a rede tiver uma senha, também terá de a saber.

Uma caixa de informações perguntar-lhe-á se pretende ligar-se à rede sem fios. Toque no botão Ligar [CONNECT] para se ligar à rede ou no botão Cancelar [CANCEL] para regressar à lista de redes. Se a rede tiver uma senha, toque na caixa de introdução da senha. Aparecerá no ecrã um teclado. Para ver a senha à medida que a escreve, toque na caixa de selecção Apresentar Senha [SHOW PASSWORD].

Para utilizar o teclado, consulte COMO UTILIZAR O ECRÃ TÁCTIL na página 16.

Quando a consola estiver ligada à rede sem fios, a opção de menu Wi-Fi no topo do ecrã apresentará a palavra *CONNECTED* (Ligada). Em seguida, prima o botão Anterior na consola para regressar ao modo de rede sem fios.

Para desligar de uma rede sem fios, seleccione a rede sem fios e, em seguida, toque no botão Esquecer [FORGET].

Se tiver problemas a ligar-se a uma rede encriptada, certifique-se de que a senha esteja correcta. Nota: As senhas são sensíveis a maiúsculas e minúsculas.

Nota: O modo iFit Live suporta encriptação não segura e segura (WEP, WPA e WPA2). Recomenda-se uma ligação de banda larga; o desempenho depende da velocidade de ligação.

Nota: Se tiver dúvidas após seguir estas instruções, vá a www.iFit.com/support para obter assistência.

5. Saia do modo de rede sem fios.

Para sair do modo de rede sem fios, prima o botão Anterior na consola.

COMO USAR O SISTEMA DE SOM ESTÉREO

Para ouvir música ou audiolivros através dos altifalantes da consola deve ligar o seu leitor MP3, leitor de CD ou outro leitor de áudio pessoal à consola.

Ligue uma extremidade do seu cabo de áudio à tomada áudio na parte lateral da consola. Ligue a outra extremidade a uma tomada no seu leitor de MP3, leitor de CD ou outro leitor de áudio pessoal. **Certifique-se de que o seu cabo de áudio esteja bem conectado.**

Em seguida, prima o botão de reprodução do seu leitor de MP3, leitor de CD ou outro leitor de áudio pessoal. Depois, ajuste o volume no seu leitor de áudio pessoal ou prima os botões de aumentar e diminuir o volume na consola.

Se utilizar um leitor pessoal de CD e o CD saltar, coloque o leitor de CD no chão ou noutra superfície plana em vez de o pousar na consola.

COMO UTILIZAR O NAVEGADOR DE INTERNET

Nota: Para utilizar o navegador, precisa de acesso a uma rede sem fios que inclua um router 802.11b preparado para emissão SSID (as redes ocultas não são suportadas).

Para abrir o navegador, toque no botão do globo junto ao canto inferior esquerdo do ecrã. Em seguida, selecione um sítio web.

Para regressar à página web anterior, prima o botão Anterior da consola ou toque no botão Recuar no Navegador [BROWSER BACK] do ecrã. Para sair do navegador, prima o botão Entrada [RETURN] da consola ou toque no botão Regressar do ecrã.

Para utilizar o teclado, consulte COMO UTILIZAR O ECRÃ TÁCTIL na página 16.

Para introduzir um endereço web diferente na barra do URL, comece por fazer deslizar o dedo para baixo no ecrã para ver a barra do URL, se necessário. Em seguida, toque na barra do URL, utilize o teclado para introduzir o endereço e toque no botão Avançar [GO].

Nota: Enquanto estiver a utilizar o navegador, os botões de velocidade, inclinação, ventoinha e volume funcionarão, mas os botões das sessões de exercício não funcionarão.

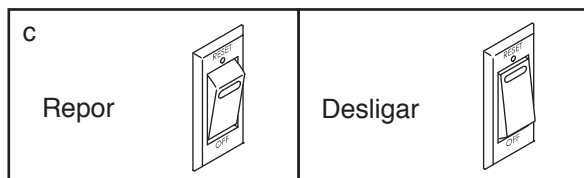
Nota: Se tiver dúvidas após seguir estas instruções, vá a support.iFit.com para obter assistência.

RESOLUÇÃO DE PROBLEMAS

A maioria dos problemas com o tapete rolante inclinável pode ser resolvida através dos passos simples descritos a seguir. Encontre o sintoma aplicável e siga os passos listados. Se precisar de assistência adicional, consulte a capa frontal deste manual.

SINTOMA: A corrente não liga

- Certifique-se de que o cabo de alimentação eléctrica esteja conectado a uma tomada devidamente ligada à terra (consulte a página 14). Se tiver de utilizar uma extensão eléctrica, utilize apenas um cabo de 3 condutores, de calibre 14 (1 mm²), com o comprimento máximo de 1,5 m.
- Depois de ter ligado o cabo de alimentação eléctrica, certifique-se de que a chave esteja completamente inserida na consola.
- Verifique o interruptor localizado na estrutura do tapete rolante inclinável, junto ao cabo de alimentação. Se o botão estiver saliente conforme apresentado, o interruptor disparou. Para repor o interruptor, espere cinco minutos e, em seguida, carregue novamente no botão para dentro.



SINTOMA: A corrente desliga-se durante a utilização

- Verifique o interruptor (veja a ilustração acima). Se o interruptor tiver disparado, espere cinco minutos e, em seguida, carregue novamente no botão para dentro.
- Certifique-se de que o cabo de alimentação eléctrica esteja ligado. Se estiver ligado, desligue-o, aguarde cinco minutos e volte a ligá-lo.
- Retire a chave da consola e, em seguida, insira-a novamente.
- Se o tapete rolante inclinável ainda não funcionar, consulte a capa frontal deste manual.

SINTOMA: Os visores da consola permanecem iluminados quando a chave é retirada da consola

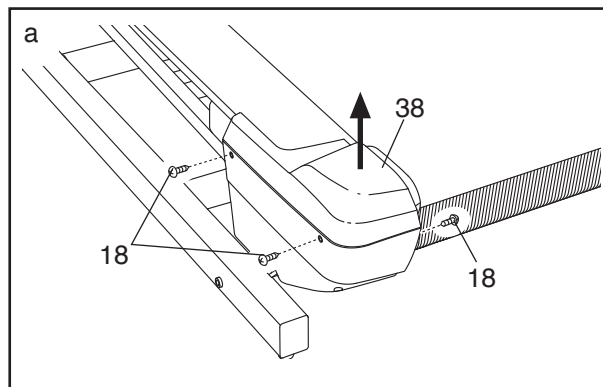
- A consola possui um modo de demonstração do ecrã, concebido para ser utilizado se o tapete rolante inclinável estiver em exposição numa loja. Se o ecrã permanecer iluminado ao retirar a chave, isso significa que o modo de demonstração está activo. Para desligar o modo de demonstração, consulte o passo 6 na página 23.

SINTOMA: A inclinação do tapete rolante inclinável não é correctamente alterada

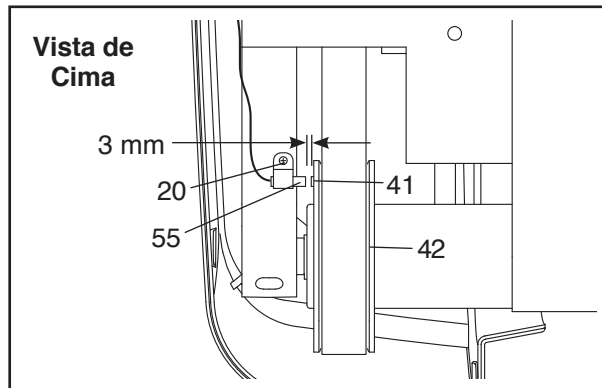
- Recalibre o sistema de inclinação. Consulte o passo 4 na página 24.

SINTOMA: A consola não apresenta a velocidade e distância correctamente

- Retire a chave da consola e **desligue o cabo de alimentação**. Seguidamente, retire os três Parafusos da Tapa #8 x 1/2" (18) indicados. Levante a Cobertura do Rolo Esquerdo (38).



Localize o Interruptor de Lâminas (55) e o Íman (41) no lado esquerdo da Polia (42). Rode a Roldana até que o Íman fique alinhado com o Interruptor de Lâminas. **Certifique-se de que o espaço entre o Íman e o Interruptor de Lâminas é de aproximadamente 3 mm.** Se necessário, desaperte o Parafuso de Grampo #8 x 3/4" (20), mova ligeiramente o Interruptor de Lâminas e volte a apertar o Parafuso. Fixe novamente a Cobertura do Rolo Esquerdo (não apresentada) e ponha o tapete rolante inclinável a funcionar durante alguns minutos para verificar a leitura correcta da velocidade.



SINTOMA: O modo iFit Live não funciona correctamente

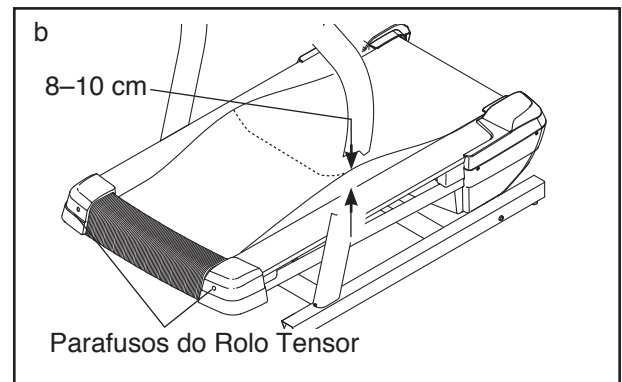
- Se o modo iFit Live não funcionar correctamente, certifique-se de que o tapete rolante inclinável tem o firmware mais actual disponível (consulte o passo 3 na página 24).

SINTOMA: O tapete rolante não se liga à rede sem fios

- Certifique-se de que as configurações sem fios na consola estão correctas (consulte o passo 4 na página 25).
- Certifique-se de que as configurações da sua rede sem fios estão correctas.
- Se ainda tiver dúvidas, consulte a capa deste manual.

SINTOMA: A cinta de caminhar abranda quando alguém está a caminhar sobre ela

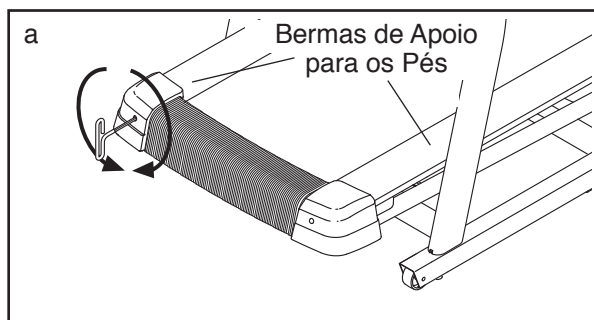
- Se tiver de utilizar uma extensão eléctrica, utilize apenas um cabo de 3 condutores, de calibre 14 (1 mm²), com o comprimento máximo de 1,5 m.
- Se a cinta de caminhar for esticada em demasia, o desempenho do tapete rolante inclinável pode ser afectado e a cinta de caminhar pode ficar danificada. Retire a chave e **DESLIGUE O CABO DE ALIMENTAÇÃO**. Com a chave sextavada, rode ambos os parafusos do rolo tensor 1/4 de volta no sentido contrário ao dos ponteiros do relógio. Quando a cinta de caminhar estiver adequadamente apertada, deve poder levantar cada borda da cinta de caminhar 8 a 10 cm acima da plataforma de caminhar. Tenha o cuidado de manter a cinta de caminhar centrada. Depois, ligue o cabo de alimentação, introduza a chave e ponha o tapete rolante inclinável a funcionar durante alguns minutos. Repita os procedimentos até que a cinta de caminhar fique adequadamente esticada.



- O tapete rolante inclinável possui uma cinta de caminhar revestida com um lubrificante de alto desempenho. **IMPORTANTE: Nunca aplique um pulverizador de silicone ou outras substâncias na cinta de caminhar ou na plataforma de caminhar a menos que tal lhe seja indicado por um representante de assistência autorizado. Tais substâncias podem deteriorar a cinta de caminhar e causar um desgaste excessivo.** Se lhe parecer que a cinta de caminhar precisa de mais lubrificante, consulte a capa frontal deste manual.
- Se a cinta de caminhar continuar a abrandar quando alguém caminhar sobre ela, consulte a capa deste manual.

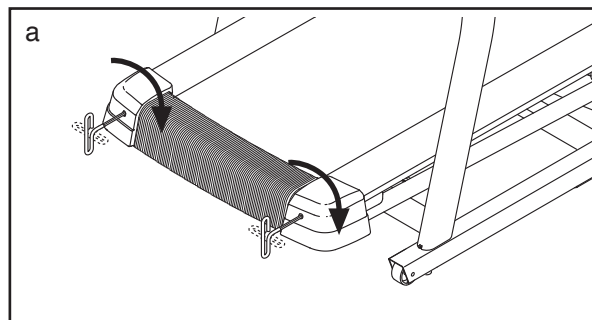
SINTOMA: a cinta de caminhar não está centrada entre as bermas de apoio para os pés.
IMPORTANTE: se a cinta de caminhar roçar nas bermas de apoio para os pés, poderá ficar danificada.

- a. Comece por retirar a chave e **DESLIGUE O CABO DE ALIMENTAÇÃO**. Se a cinta de caminhar se tiver deslocado para a esquerda, utilize a chave sextavada para rodar o parafuso esquerdo do rolo tensor 1/2 volta no sentido dos ponteiros do relógio; se a cinta de caminhar se tiver deslocado para a direita, rode o parafuso esquerdo do rolo tensor 1/2 volta no sentido contrário ao dos ponteiros do relógio. Tenha cuidado para não esticar demasiado a cinta de caminhar. Depois, ligue o cabo de alimentação, introduza a chave e ponha o tapete rolante inclinável a funcionar durante alguns minutos. Repita os procedimentos até que a cinta de caminhar fique centrada.



SINTOMA: a cinta de caminhar resvala quando alguém caminha sobre ela

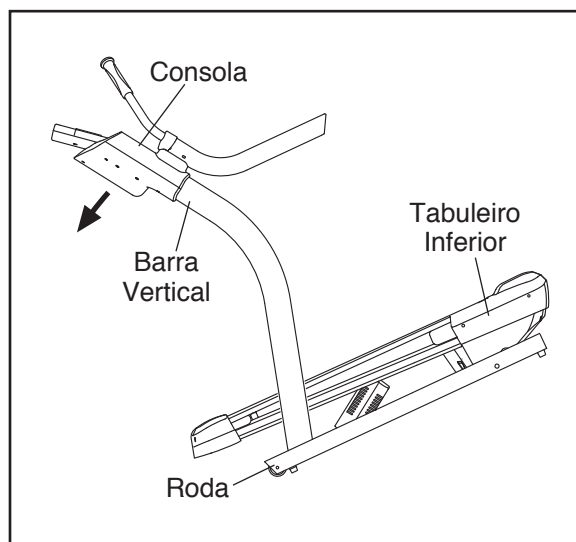
- a. Comece por retirar a chave e **DESLIGUE O CABO DE ALIMENTAÇÃO**. Com a chave sextavada, rode ambos os parafusos do rolo tensor 1/4 de volta no sentido dos ponteiros do relógio. Quando a cinta de caminhar estiver adequadamente apertada, deve poder levantar cada borda da mesma 8 a 10 cm acima da plataforma de caminhar. Tenha o cuidado de manter a cinta de caminhar centrada. Depois, ligue o cabo de alimentação, introduza a chave e caminhe cuidadosamente sobre o tapete rolante inclinável durante alguns minutos. Repita os procedimentos até que a cinta de caminhar fique adequadamente esticada.



COMO TRANSPORTAR O TAPETE ROLANTE INCLINÁVEL

Antes de transportar o tapete rolante inclinável, insira a chave na consola, eleve a inclinação até ao nível máximo de inclinação, retire a chave e desligue o cabo de alimentação eléctrica.

Devido às dimensões e peso do tapete rolante inclinável, são necessárias duas ou três pessoas para o transportar. Segure firmemente na barra vertical junto à consola. Incline o tapete rolante inclinável para trás até que ele se mova livremente sobre as rodas. **ATENÇÃO:** Para diminuir a possibilidade de lesões ou danos ao tapete rolante inclinável, não o levante pelo tabuleiro inferior de plástico. Não puxe pela consola. Rode cuidadosamente o tapete rolante inclinável sobre as rodas até à localização pretendida e, em seguida, baixe-o até à posição nivelada. **ATENÇÃO:** Para reduzir o risco de lesões, tenha muito cuidado ao transportar o tapete rolante inclinável. Não tente transportar o tapete rolante inclinável sobre superfícies irregulares.



DIRECTIVAS DE EXERCÍCIO

AVISO: Consulte o seu médico antes de iniciar este ou qualquer outro exercício. Isto é especialmente importante para pessoas com mais de 35 anos ou com problemas de saúde prévios.

O sensor de pulsações não é um dispositivo médico. Há diversos factores que podem afectar a precisão das leituras dos batimentos cardíacos. O sensor de pulsações é meramente um auxiliar do exercício para determinar a tendência geral dos batimentos cardíacos.

Estas directivas irão ajudá-lo a planear o programa de exercícios. Para obter informações detalhadas sobre os exercícios, adquira um livro com boa reputação ou consulte o médico. Lembre-se de que uma nutrição e descanso adequados são essenciais para obter bons resultados.

INTENSIDADE DO EXERCÍCIO

Quer o seu objectivo seja queimar gorduras ou fortalecer o sistema cardiovascular, a intensidade adequada dos exercícios é a chave para obter resultados. Pode utilizar os batimentos cardíacos como guia para encontrar o nível de intensidade adequado. A tabela abaixo apresenta os batimentos cardíacos recomendados para queimar gorduras e para o exercício aeróbico.

165	155	145	140	130	125	115	♥
145	138	130	125	118	110	103	♥
125	120	115	110	105	95	90	♥
20	30	40	50	60	70	80	

Para encontrar o nível de intensidade adequado, localize a sua idade na parte de baixo da tabela (as idades estão arredondadas para os dez anos mais próximos). Os três números indicados acima da idade definem a “zona de exercício.” O número mais baixo representa os batimentos cardíacos para queimar gorduras, o número do meio representa os batimentos cardíacos para queimar gorduras ao máximo e o número mais elevado representa os batimentos cardíacos para o exercício aeróbico.

Queimar Gorduras—Para queimar gorduras eficazmente, deve exercitar-se com um nível de intensidade baixo durante algum tempo. Durante os primeiros minutos de exercício o corpo utiliza *calorias de hidratos de carbono* como energia. Só depois dos primeiros minutos de exercício é que o corpo começa a utilizar as *calorias de gordura* armazenadas como energia. Se o objectivo for queimar gordura, ajuste a intensidade do exercício até os batimentos cardíacos estarem próximos do número mais baixo da sua zona de exercício. Para queimar gorduras ao máximo, faça o exercício com os batimentos cardíacos perto do número do meio na zona de exercício.

Exercício Aeróbico—Se o objectivo for fortalecer o sistema cardiovascular, deverá fazer exercícios aeróbicos, ou seja, actividades que requeiram uma grande quantidade de oxigénio durante períodos prolongados de tempo. Para exercícios aeróbicos, ajuste a intensidade do exercício até os batimentos cardíacos estarem próximos do número mais alto da sua zona de exercício.

DIRECTIVAS DE EXERCÍCIO

Aquecimento—Comece com 5 a 10 minutos de exercícios leves e de alongamento. O aquecimento aumenta a temperatura corporal, batimentos cardíacos e circulação, preparando-o para o exercício.

Exercício da Zona—Faça 20 a 30 de exercício com os batimentos cardíacos dentro da sua zona de exercício. (Durante as primeiras semanas do programa de exercício, não mantenha os batimentos cardíacos dentro da zona de exercício durante mais de 20 minutos.) Respire normal e profundamente durante o exercício; não sustenha a respiração.

Arrefecimento—Termine com 5 a 10 minutos de alongamentos. Os alongamentos aumentam a flexibilidade dos músculos e ajudam-no a evitar os problemas pós-exercício.

FREQUÊNCIA DE EXERCÍCIO

Para manter ou melhorar a sua condição física, faça três exercícios por semana, com um intervalo mínimo de um dia entre exercícios. Após alguns meses de exercícios regulares, pode chegar aos cinco exercícios por semana, se pretender. Lembre-se de que a chave para atingir o sucesso é fazer do exercício uma parte regular e agradável do quotidiano.

LISTA DE PEÇAS

Modelo nº NETL24810.2 R0512A

Nº	Qtd.	Descrição	Nº	Qtd.	Descrição
1	48	Parafuso #8 x 3/4"	56	1	Grampo do Interruptor de Lâminas
2	4	Parafuso Auto-Atarraxante #8 x 1"	57	1	Acolchoamento Posterior Esquerdo
3	2	Anilha Plana 5/16"	58	1	Estrutura
4	4	Parafuso 5/16" x 2 3/4"	59	1	Placa do Tabuleiro Inferior
5	4	Parafuso 3/8" x 3 1/2"	60	1	Acolchoamento Frontal Esquerdo
6	2	Pino 3/8" x 2 1/2"	61	1	Tabuleiro Inferior Frontal
7	2	Porca 3/8"	62	1	Acolchoamento Anterior Direito
8	10	Anilha em Forma de Estrela 3/8"	63	1	Cobertura Superior do Motor de Inclinação
9	4	Anilha em Forma de Estrela 5/16"	64	1	Motor de Inclinação
10	4	Pé da Base	65	1	Cobertura Inferior do Motor de Inclinação
11	4	Espaçador do Pé da Base	66	1	Fio do Motor de Inclinação
12	2	Roda	67	5	Grampo para Fio
13	9	Parafuso #8 x 1/2"	68	1	Acolchoamento Posterior Direito
14	1	Chave Sextavada	69	1	Resistor
15	1	Chave Sextavada 5/32"	70	1	Placa de Electrónica
16	4	Parafuso #6 x 1"	71	1	Controlador
17	8	Parafuso Auto-Atarraxante #8 x 3/4"	72	8	Atilho para Fio 8"
18	9	Parafuso da Tampa #8 x 1/2"	73	2	Atilho Amovível
19	1	Chave/Clipe	74	2	Atilho do Cabo 8"
20	1	Parafuso de Grampo #8 x 3/4"	75	1	Motor de Tracção
21	4	Parafuso da Guia da Cinta #8	76	2	Cobertura do Apoio para as Mãos
22	2	Parafuso 1/4" x 1 1/2"	77	1	Barra Vertical Esquerda
23	2	Pino 5/16" x 1 3/4"	78	1	Fio da Barra Vertical
24	2	Pino de Espera 5/16" x 1 3/4"	79	1	Barra Vertical Direita
25	2	Parafuso 1/4" x 2 1/2"	80	1	Base
26	1	Pino 3/8" x 1 1/2"	81	2	Passa-fios Redondo
27	1	Pino 3/8" x 2 1/4"	82	2	Autocolante de Aviso
28	2	Parafuso 3/8" x 4 1/2"	83	1	Autocolante de Aviso
29	2	Parafuso do Motor 1/4"	84	2	Tampa da Base
30	3	Anilha em Forma de Estrela #8	85	1	Consola
31	4	Anilha em Forma de Estrela 1/4"	86	1	Apoio para a Mão Esquerda
32	4	Contraporca 3/8"	87	1	Cobertura da Consola
33	4	Porca 5/16"	88	1	Apoio para a Mão Direita
34	4	Parafuso 3/8" x 5"	89	1	Parte Posterior da Consola
35	15	Clipe	90	1	Fio de Pulsações Esquerdo
36	2	Parafuso Plástico	91	1	Fio de Pulsações Direito
37	1	Haste de Bloqueio da Inclinação	92	4	Chapa de Pulsações
38	1	Cobertura do Rolo Esquerdo	93	4	Caixa da Chapa de Pulsações
39	1	Cobertura do Rolo Direito	94	2	Barra de Pulsações
40	1	Correia do Motor	95	0	Não Usado
41	1	Íman	96	1	Ventoinha da Consola
42	1	Rolo de Tracção/Polia	97	1	Fio de Terra
43	2	Guia da Cinta	98	2	Tampa do Apoio para as Mãos
44	1	Plataforma de Caminhar	99	1	Tabuleiro de Acessórios Esquerdo
45	1	Autocolante da Plataforma Esquerdo	100	1	Tabuleiro de Acessórios Direito
46	1	Autocolante da Plataforma Direito	101	1	Fio do Sensor de Inclinação
47	1	Rolo Tensor	102	2	Espaçador de Borracha
48	1	Cinta de Caminhar	103	1	Barra de Apoio da Consola
49	1	Cobertura Frontal	104	4	Parafuso #8 x 1 1/2"
50	1	Cabo de Alimentação	105	1	Filtro
51	1	Passa-Fios	106	1	Cabo de Alimentação – Reino Unido
52	1	Cobertura do Tabuleiro Inferior	107	8	Bucha da Estrutura
53	1	Interruptor	*	-	Manual do Utilizador
54	1	Tabuleiro Inferior			
55	1	Interruptor de Lâminas			

Nota: As especificações estão sujeitas a mudanças sem aviso prévio. Consulte a contracapa deste manual para obter informações sobre a encomenda de peças de substituição. *Estas peças não foram ilustradas.

DIAGRAMA AMPLIADO B

Modelo n° NETL24810.2 R0512A

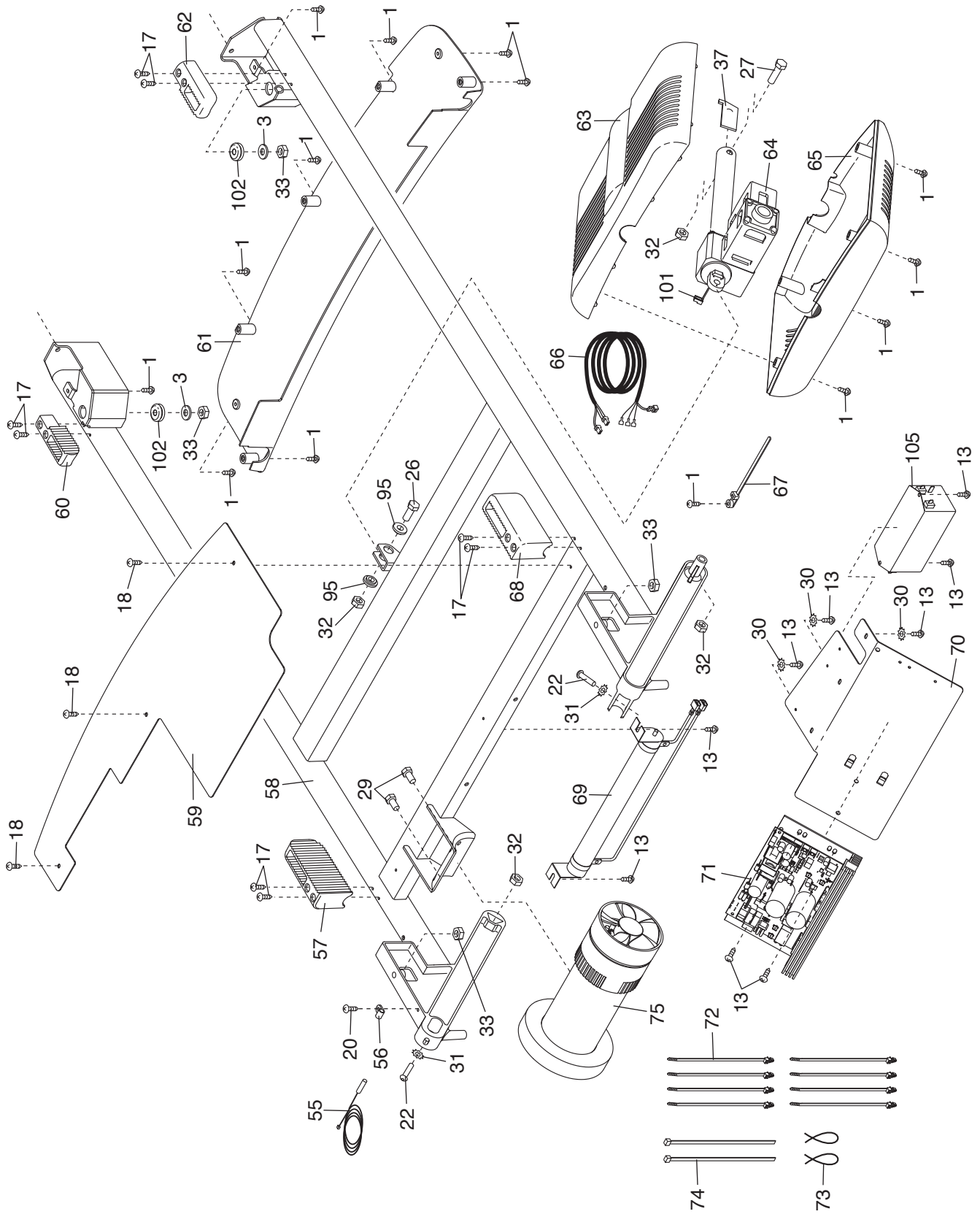


DIAGRAMA AMPLIADO C

Modelo n° NETL24810.2 R0512A

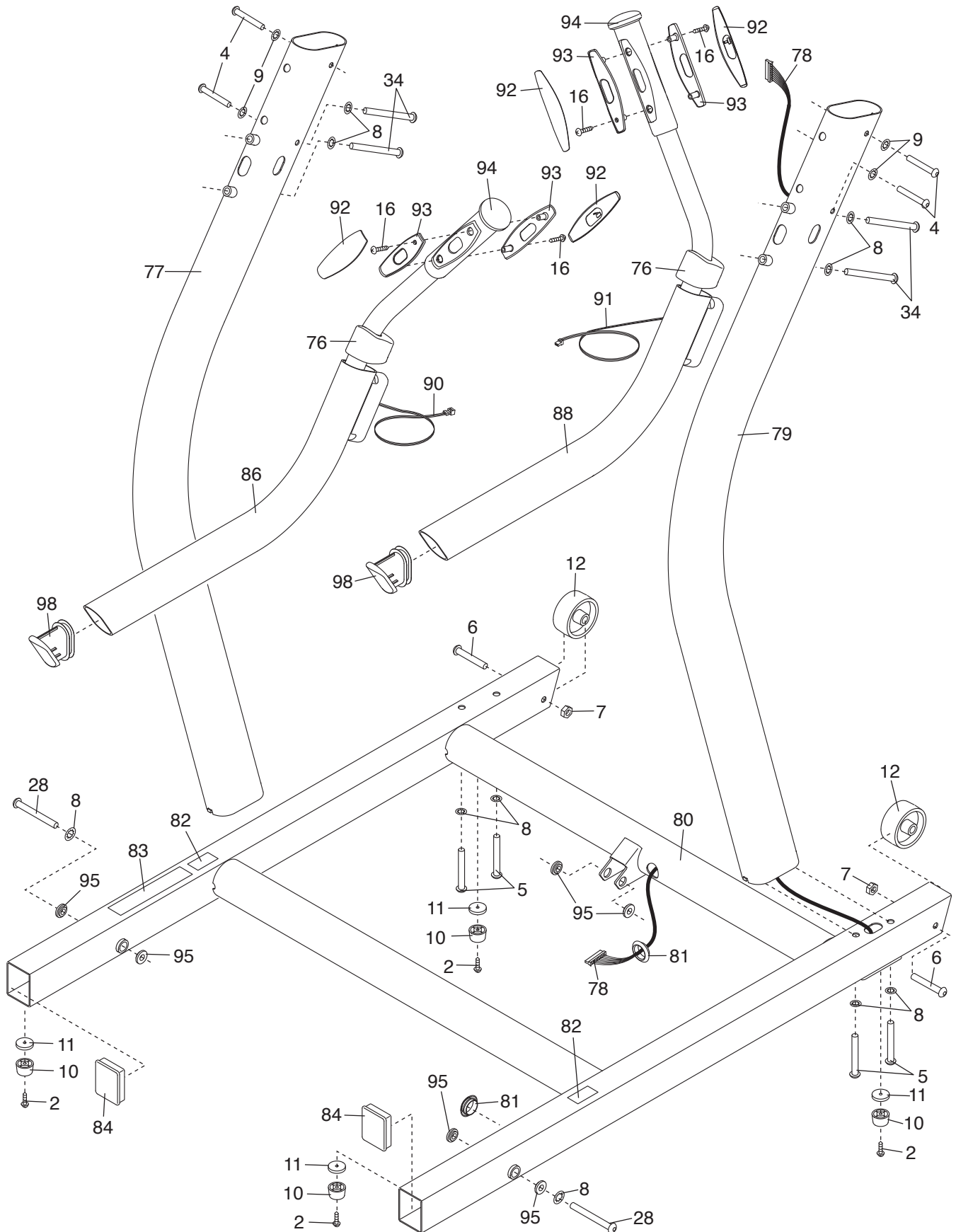
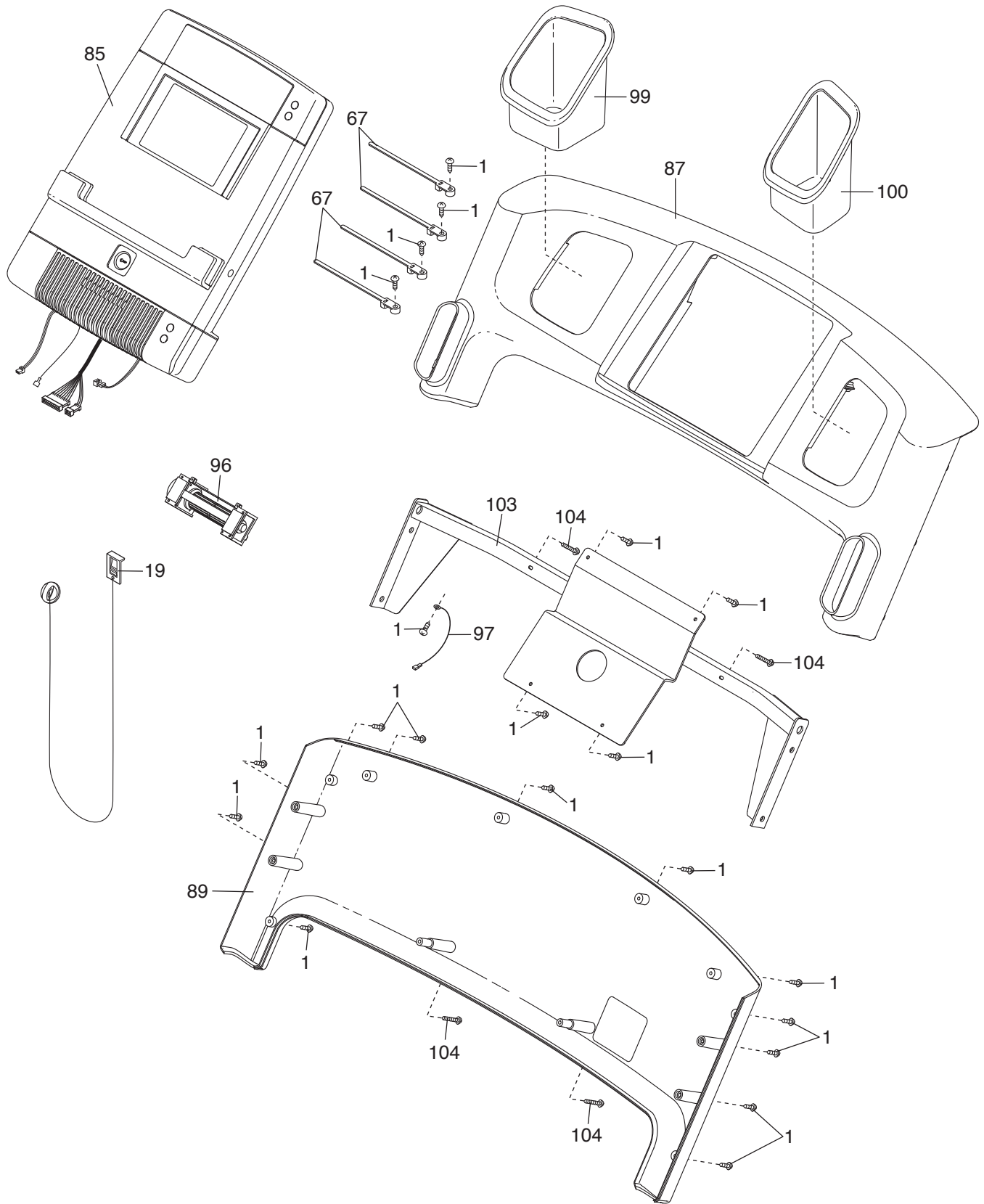


DIAGRAMA AMPLIADO D

Modelo nº NETL24810.2 R0512A



ENCOMENDAR PEÇAS DE SUBSTITUIÇÃO

Para encomendar peças de substituição, consulte a capa deste manual. Para nos ajudar a prestar-lhe assistência, esteja preparado para nos fornecer as seguintes informações quando nos contactar:

- o número de modelo e o número de série do produto (consulte a capa deste manual)
- o nome do produto (consulte a capa deste manual)
- o número de código e a descrição da(s) peça(s) de substituição (consulte a LISTA DE PEÇAS e o DIAGRAMA AMPLIADO, na parte final deste manual)

INFORMAÇÕES SOBRE RECICLAGEM

Este produto electrónico não deve ser depositado numa lixeira municipal. Para preservar o ambiente, este produto deve ser reciclado após o fim da sua vida útil, tal como exigido por lei.

Utilize as instalações de reciclagem que estejam autorizadas a recolher este tipo de resíduos na sua área. Ao fazê-lo, estará a ajudar a preservar os recursos naturais e a melhorar os padrões europeus de protecção ambiental. Se precisar de mais informações sobre métodos seguros e correctos de eliminação de resíduos, contacte o departamento municipal adequado ou o estabelecimento onde adquiriu este produto.

