

NordicTrack[®]

X7ⁱ INCLINE TRAINER

Nº de Modelo NETL24810.2

Nº de Serie _____

Escriba el número de serie en el espacio de arriba para referencia.



¿PREGUNTAS?

Si tiene alguna pregunta, o si faltan piezas o están dañadas, por favor llame al:

900 460 410

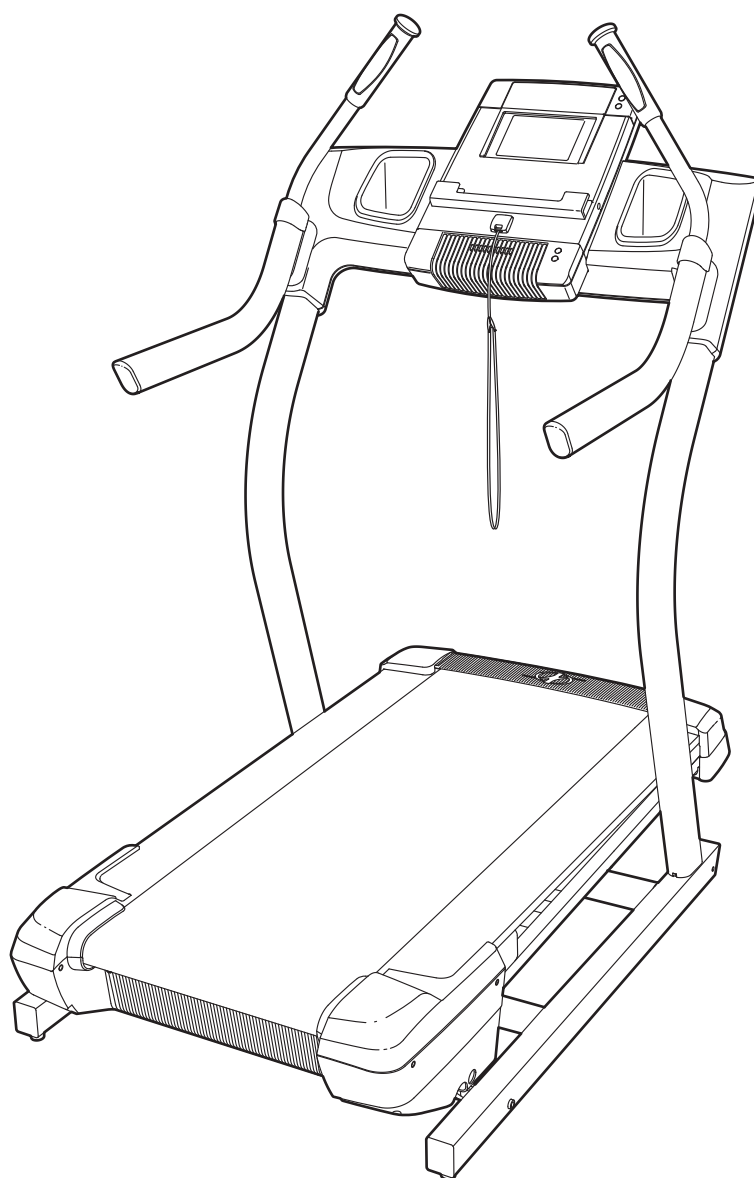
correo electrónico:
serviciotecnico@imagefitness.es

página de internet:
www.iconsupport.eu

PRECAUCIÓN

Antes de usar el equipo, lea cuidadosamente todas las advertencias e instrucciones de este manual. Guarde el manual para futuras referencias.

MANUAL DEL USUARIO



www.iconeurope.com

CONTENIDO

COLOCACIÓN DE LAS CALCOMANÍAS DE ADVERTENCIA.....	2
PRECAUCIONES IMPORTANTES.....	3
ANTES DE COMENZAR.....	5
TABLA DE IDENTIFICACIÓN DE PIEZAS.....	6
MONTAJE.....	7
EL MONITOR DE FRECUENCIA CARDÍACA.....	13
FUNCIONAMIENTO Y AJUSTES.....	14
PROBLEMAS.....	27
CÓMO MOVER EL ENTRENADOR INCLINABLE.....	29
GUÍA DE EJERCICIOS.....	30
LISTA DE LAS PIEZAS.....	31
DIBUJO DE LAS PIEZAS.....	32
CÓMO ORDENAR PIEZAS DE REPUESTO.....	Contraportada
INFORMACIÓN SOBRE EL RECICLAJE.....	Contraportada

COLOCACIÓN DE LAS CALCOMANÍAS DE ADVERTENCIA

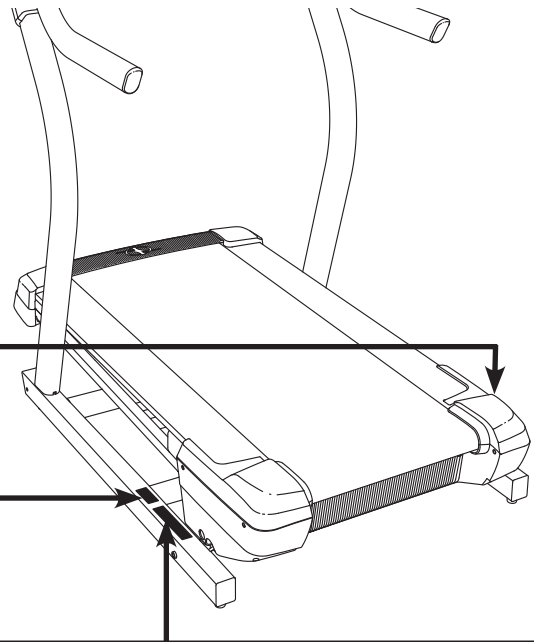
Las calcomanías de advertencia que se muestran aquí están incluidas con este producto. Aplique las calcomanías de advertencia sobre las advertencias en Inglés en los lugares que se muestran. Este dibujo muestra las ubicaciones de las calcomanías de advertencia. **Si falta una calcomanía o ésta es ilegible, vea la portada de este manual y solicite una nueva calcomanía de reemplazo gratuita.**

Péguela en el lugar indicado.




Nota: Las calcomanías pueden no mostrarse en su tamaño real.

⚠ PRECAUCIÓN

Mantenga sus manos y pies alejados de esta area mientras la caminadora esté en operación.



⚠ ADVERTENCIA: Lea y siga todas las advertencias e instrucciones y obtenga instrucciones apropiadas antes del uso. 📖

<p>•Párese solo en los rieles de soporte para los pies al comenzar o parar la cinta de correr.</p> <p>•Cambie la velocidad en aumentos pequeños.</p> <p>•Sostenga las barandas para prevenir caerse, y siempre porte el sujetador mientras opera la cinta de correr.</p>	<p>•Pare si se siente débil, mareado o corto de aire.</p> <p>•Nunca permita a los niños en o alrededor de la cinta de correr.</p> <p>•Quite la llave cuando no esté en uso.</p>	<p>•Mantenga ropa, dedos, y cabello lejos de la banda en movimiento.</p> <p>•Nunca trate de ajustar o arreglar la banda mientras que se esté moviendo.</p> <p>•Siempre use zapatos atléticos mientras opere la cinta de correr.</p>	  
--	---	---	---

PRECAUCIONES IMPORTANTES

⚠️ ADVERTENCIA: Para reducir el riesgo de lesiones graves, lea todas las precauciones e instrucciones importantes de este manual y todas las advertencias de su entrenador inclinable antes de usar el entrenador inclinable. ICON no asume ninguna responsabilidad por lesiones personales o daños a la propiedad que ocurran por el uso de este producto o a través del mismo.

1. Antes de iniciar cualquier programa de ejercicios consulte con su médico. Esto es especialmente importante para personas de edades superiores a 35 años o para aquellos que tengan problemas previos de salud.
2. Es la responsabilidad del propietario asegurarse de que todos los usuarios del entrenador inclinable estén adecuadamente informados sobre todos los avisos y precauciones.
3. Use el entrenador inclinable solamente como está descrito.
4. Guarde el entrenador inclinable en un lugar cerrado, lejos de la humedad y el polvo. No ponga el entrenador inclinable en un garaje o en un patio cubierto, ni cerca del agua.
5. Coloque el entrenador inclinable en una superficie plana, con al menos 2,4 m de espacio libre en la parte trasera y 0,6 m en cada lado. No coloque el entrenador inclinable sobre una superficie que pueda bloquear cualquier entrada de aire. Para proteger el piso o la alfombra de algún daño, coloque un tapete debajo del entrenador inclinable.
6. No use el entrenador inclinable en lugares donde se usen aerosoles o donde se administre oxígeno.
7. Mantenga a los niños menores de 12 años y a los animales domésticos alejados del entrenador inclinable en todo momento.
8. El entrenador inclinable sólo deben utilizarlo personas que pesen menos de 159 kg.
9. Nunca permita que más de una persona usen el entrenador inclinable al mismo tiempo.
10. Use un vestuario apropiado cuando use el entrenador inclinable. No use ropa suelta que pueda engancharse en el entrenador inclinable. Ropa de deporte ajustada es recomendable para hombres y mujeres. *Use siempre calzado deportivo. Nunca use el entrenador inclinable descalzo, en calcetines o sandalias.*
11. Cuando conecte el cable eléctrico (vea la página 13), enchufe el cable eléctrico en un circuito conectado a tierra. No conecte ningún otro aparato domestico en el mismo circuito.
12. Si necesita un cable de extensión, use sólo un cable de 3 conductores y 14 calibres (1 mm²), que no sea más largo de 1,5 m.
13. Mantenga el cable eléctrico alejado de superficies calientes.
14. Nunca mueva la banda para caminar mientras que la corriente está apagada. No ponga a funcionar el entrenador inclinable si el cable eléctrico o el enchufe están dañado, o si el entrenador inclinable no está funcionando correctamente. (Vea PROBLEMAS en la página 27 si el entrenador inclinable no está funcionando correctamente.)
15. Lea, entienda y pruebe el procedimiento de parada de emergencia antes de usar el entrenador inclinable (vea CÓMO ENCENDER LA CORRIENTE en la página 16).
16. Nunca empiece el entrenador inclinable mientras esté parado en la banda para caminar. Sujete siempre las barandas cuando use el entrenador inclinable.

17. El entrenador inclinable es capaz de alcanzar altas velocidades. Ajuste la velocidad gradualmente para evitar cambios repentinos de velocidad.
18. El monitor de ritmo cardíaco no es un dispositivo médico. Existen varios factores, incluyendo el movimiento del usuario, que pueden afectar la precisión de la lectura del ritmo cardíaco. El monitor de ritmo cardíaco está diseñado únicamente como ayuda para el ejercicio en determinar las tendencias del ritmo cardíaco en general.
19. Nunca deje el entrenador inclinable sin atención mientras esté en funcionamiento. Siempre retire la llave, desenchufe el cable eléctrico y presione el interruptor en la posición apagado cuando el entrenador inclinable no esté en uso. (Vea el dibujo en la página 5 para ubicar el interruptor.)
20. No intente mover el entrenador inclinable hasta que esté ensamblado correctamente. (Vea MONTAJE en la página 7 y CÓMO MOVER EL ENTRENADOR INCLINABLE en la página 29.) Usted debe poder levantar cómodamente 20 kg para mover el entrenador inclinable.
21. Cuando pliegue o mueva el entrenador inclinable, asegúrese de que el pasador de almacenamiento esté sosteniendo la armadura con seguridad en la posición de almacenamiento.
22. Nunca inserte o deje caer cualquier objeto en las aberturas del entrenador inclinable.
23. Inspeccione y ajuste apropiadamente todas las piezas del entrenador inclinable regularmente.
24. **PELIGRO:** Desconecte siempre el cable eléctrico inmediatamente después de cada uso, antes de limpiar el entrenador inclinable, y antes de realizar operaciones de mantenimiento o procedimiento de ajuste descritos en este manual. Nunca retire la cubierta del motor a menos que sea bajo la dirección de un representante de servicio autorizado. Otros servicios que no estén incluidos en los procedimientos de este manual se deben llevar a cabo solamente por un representante de servicio autorizado.
25. El entrenador inclinable está diseñado para uso doméstico solamente. No use el entrenador inclinable en ningún lugar comercial, de alquiler, o institucional.
26. El exceso de ejercicio puede causar lesiones graves o la muerte. Si siente desfallecimiento o dolor mientras hace ejercicios, pare inmediatamente y comience el enfriamiento.

GUARDE ESTAS INSTRUCCIONES

ANTES DE COMENZAR

Gracias por seleccionar el revolucionario entrenador inclinado NORDICTRACK® INCLINE TRAINER X7i INTERACTIVE. El INCLINE TRAINER X7i INTERACTIVE ofrece una selección de características diseñadas para que sus entrenamientos en el hogar sean más agradables y efectivos.

Para su beneficio, lea el manual cuidadosamente antes de usar el entrenador inclinado. Si tiene

preguntas después de leer este manual, por favor vea la portada de este manual. Para ayudarnos a asistirlos, anote el número de modelo y el número de serie del producto antes de contactarnos. El número del modelo y la ubicación del número de serie se muestran en la portada de éste manual.

Antes de seguir leyendo, por favor estudie el dibujo de abajo y familiarícese con las piezas y sus nombres.

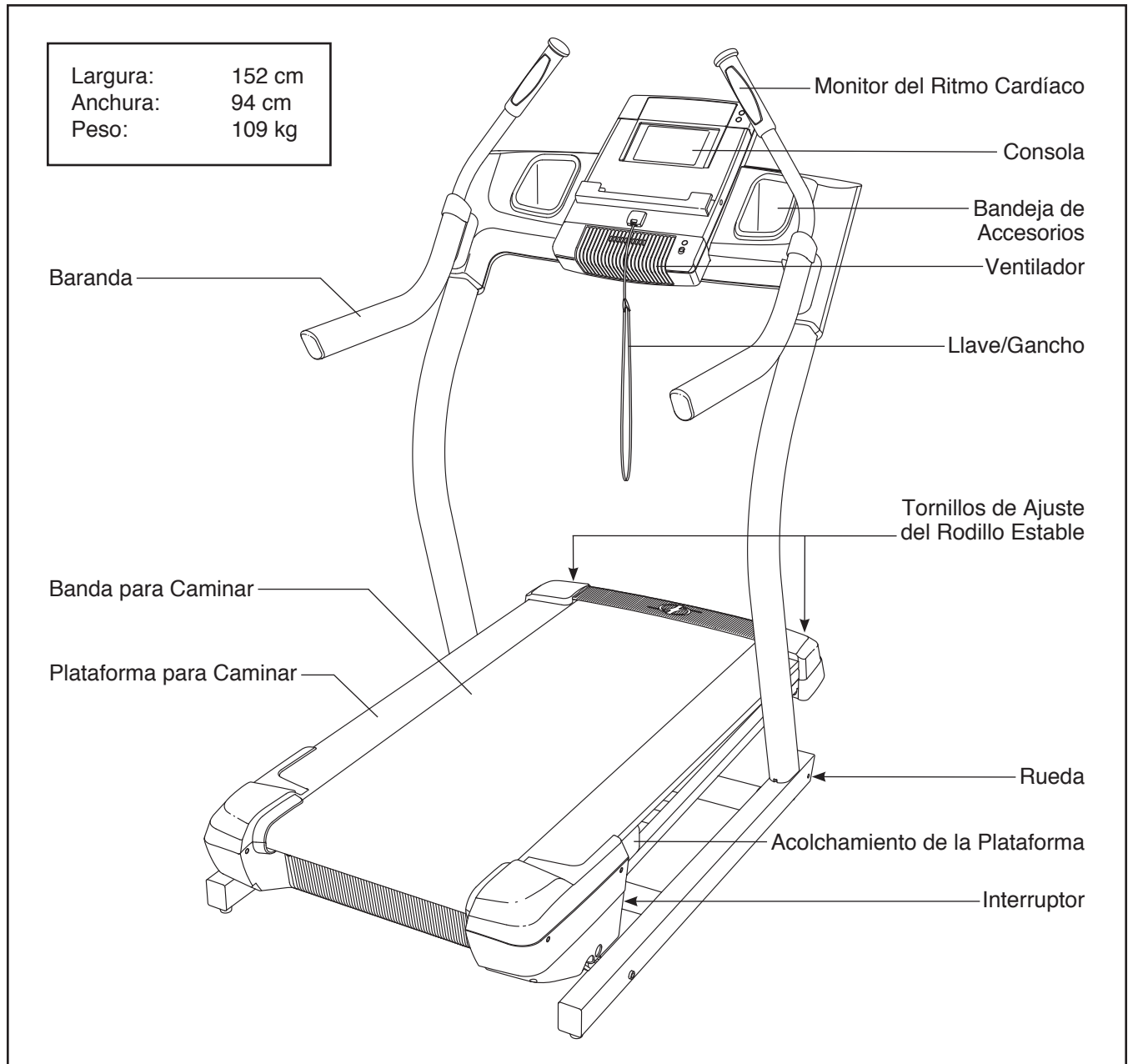
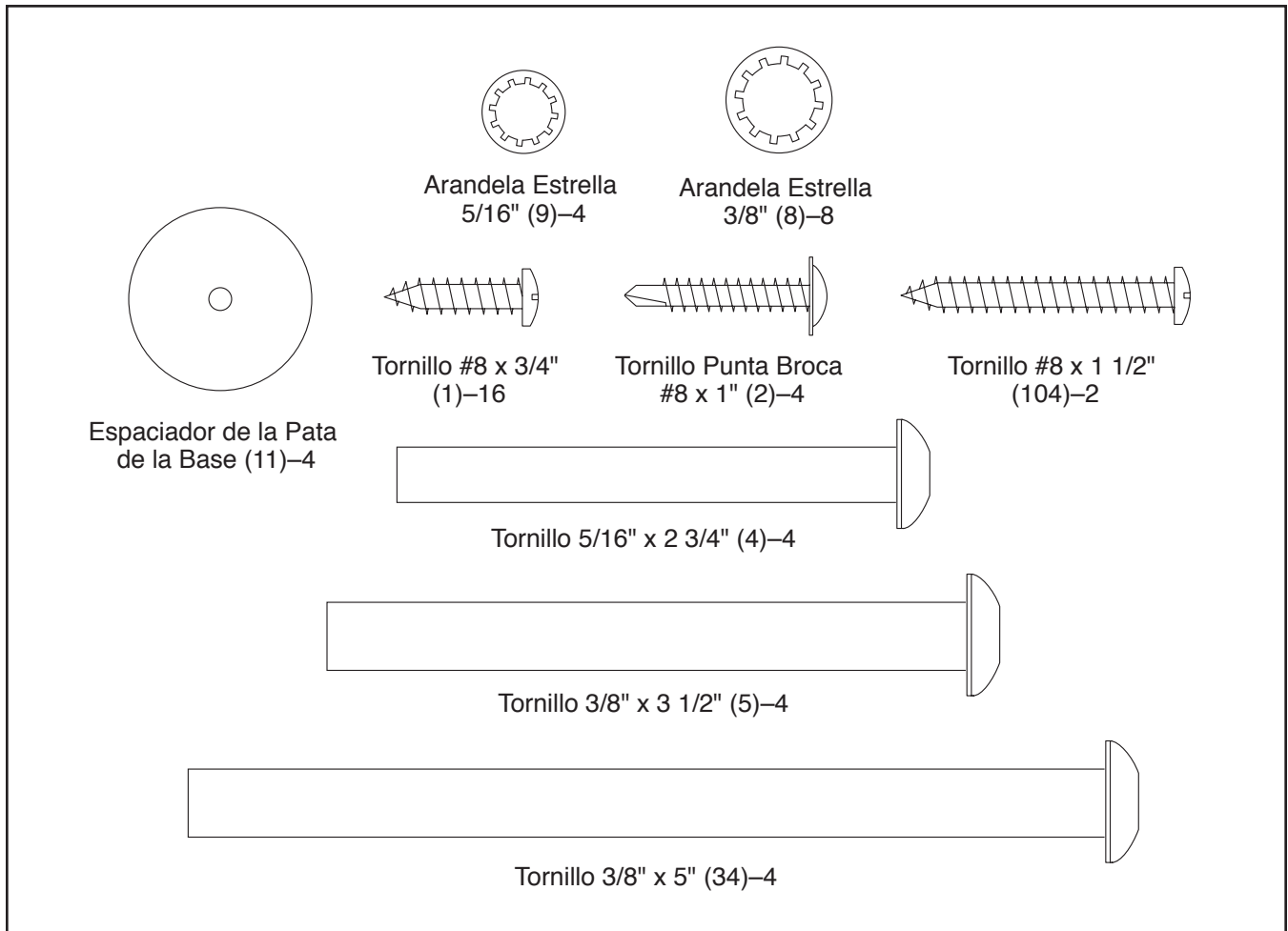


TABLA DE IDENTIFICACIÓN DE PIEZAS

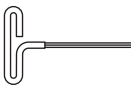
Consulte los dibujos que aparecen abajo para identificar las piezas pequeñas en el montaje. El número entre paréntesis que hay cerca de cada dibujo es el número de la pieza en la LISTA DE LAS PIEZAS hacia el final de este manual. El número que aparece después del paréntesis es la cantidad necesaria para el montaje. **Nota: Si no encuentra alguna de las piezas en la bolsa de piezas, compruebe si ha sido previamente conectada. Pueden incluirse piezas adicionales.**



MONTAJE

- Para el montaje se necesitan dos personas.
- Coloque todas las piezas en un área despejada y retire todos los materiales de embalaje. No se deshaga de los materiales de embalaje hasta haber terminado los pasos del montaje.
- Después del transporte, puede haber una cantidad de lubricante podría pasar a la parte superior de la banda para caminar o a la caja de embalaje. Esto es normal. Si observa lubricante en la banda para caminar, simplemente límpiela con un paño suave y un limpiador leve no abrasivo.

- Para identificar las piezas pequeñas, vea la página 6.
- El montaje requiere las siguientes herramientas:

Llaves hexagonales incluidas 

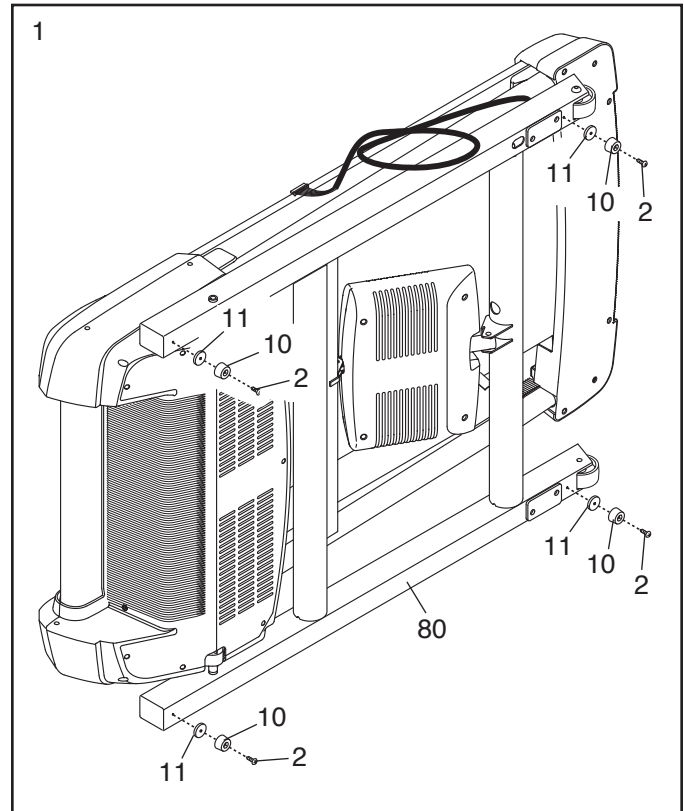
Un destornillador Estrella 

No use herramientas eléctricas para evitar que se dañen las piezas.

1. Asegúrese de que el cable eléctrico esté desenchufado.

Con la ayuda de otra persona, incline el entrenador inclinable hacia el lado izquierdo. **Pídale a otra persona que sostenga el entrenador inclinable para evitar que se caiga.**

Conecte cuatro Patas de la Base (10) y cuatro Espaciadores de las Patas de la Base (11) a la Base (80) con cuatro Tornillos Punta Broca #8 x 1" (2) en los lugares que se muestran. **No ajuste demasiado los Tornillos Punta Broca.**



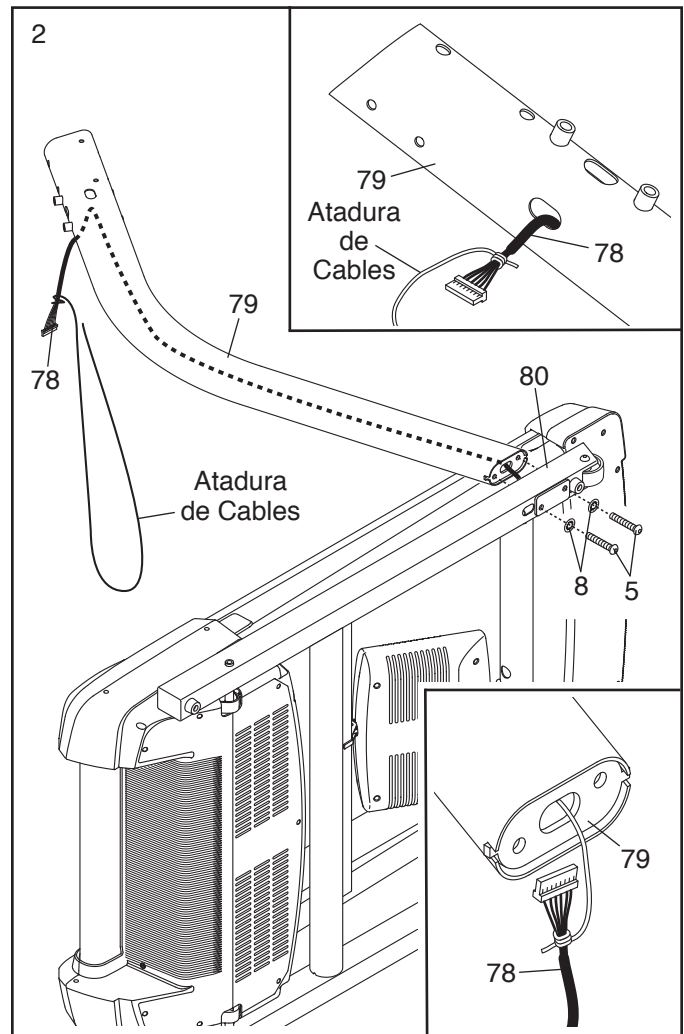
2. Identifique el Montante Vertical Derecho (79), marcado con una "Right" (L o Left indica izquierda; R o Right indica derecha). Sostenga el Montante Vertical Derecho cerca del entrenador inclinable.

Vea el dibujo insertado inferior. Ate la atadura de los cables en el Montante Vertical Derecho (79) alrededor del extremo del Cable del Montante Vertical (78). **Vea el dibujo superior insertado.** Luego, jale el otro extremo de la atadura de cables hasta que el Cable del Montante Vertical pase por completo por el agujero lateral cerca a la parte superior del Montante Vertical Derecho.

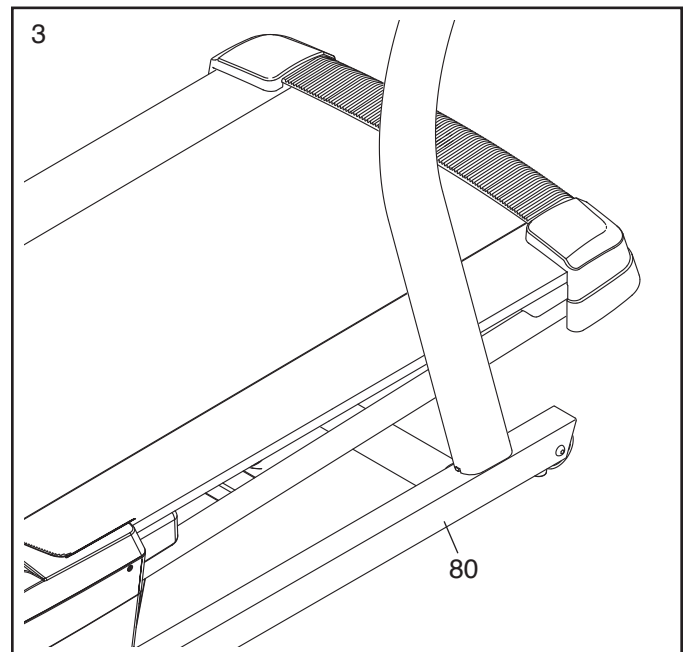
Oriente el Montante Vertical Derecho (79) como se muestra. Conecte el Montante Vertical Derecho a la Base (80) con dos Pernos 3/8" x 3 1/2" (5) y dos Arandelas Estrella 3/8" (8). **Comience ambos Tornillos y luego ajústelos. Tenga cuidado de no pellizcar el Cable del Montante Vertical (78).**

Con la ayuda de otra persona, incline el entrenador inclinable hacia el lado derecho. **Haga que una segunda persona sostenga el entrenador inclinable para evitar que se caiga.**

Conecte el Montante Vertical Izquierdo (que no se muestra) como se describe arriba.
Nota: No hay cables en el lado izquierdo.

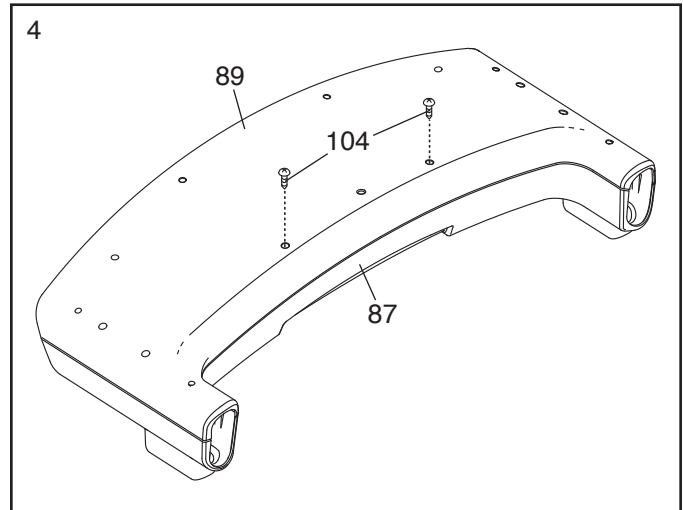


3. Con la ayuda de otra persona, incline cuidadosamente el entrenador inclinable de modo que la Base (80) quede plana sobre el piso.



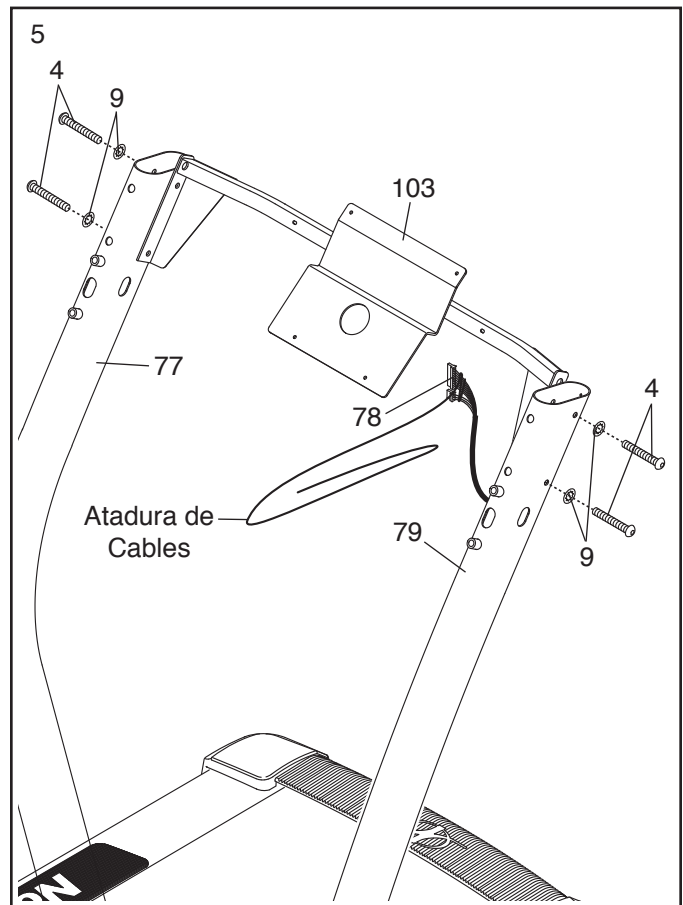
4. Coloque la Cubierta de la Consola (87) orientada hacia abajo sobre una superficie suave.

Retire los dos Tornillos #8 x 1 1/2" (104) de la Parte de Atrás de la Consola (89). **Se usarán los Tornillos en otro paso.** Separe la Parte de Atrás de la Consola de la Cubierta de la Consola (87), y retire la Barra Cruzada de la Consola (que no se muestra) desde adentro.



5. Coloque la Barra Cruzada de la Consola (103) entre los Montantes Verticales (77, 79) como se muestra. Conecte la Barra Cruzada con cuatro Tornillos 5/16" x 2 3/4" (4) y cuatro Arandelas Estrella 5/16" (9). **Todavía no ajuste completamente los Tornillos.**

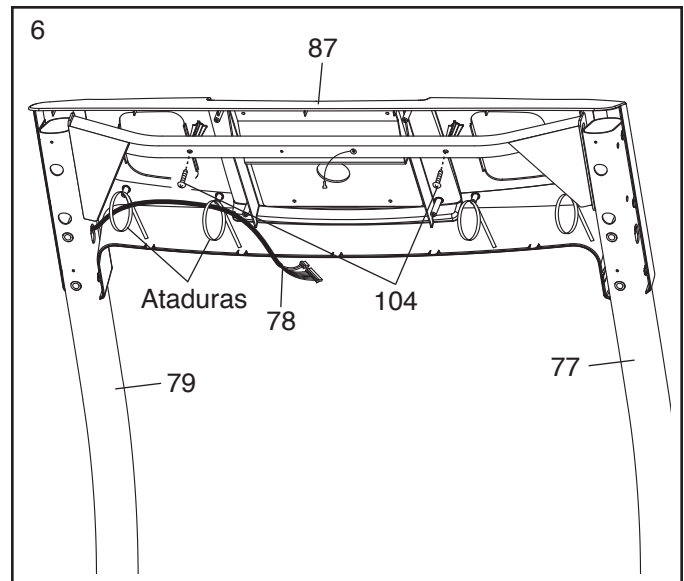
Retire la atadura de cables del Cable del Montante Vertical (78).



6. Coloque la Cubierta de la Consola (87) en los Montantes Verticales (77, 79). Asegúrese que la Cubierta de la Consola esta orientada de manera que las ataduras estén hacia la parte inferior.

Conecte la Cubierta de la Consola (87) con los dos Tornillos #8 x 1 1/2" (104) que retiró en el paso 4. **Comience ambos Tornillos, y luego ajústelos. No ajuste demasiado los Tornillos.**

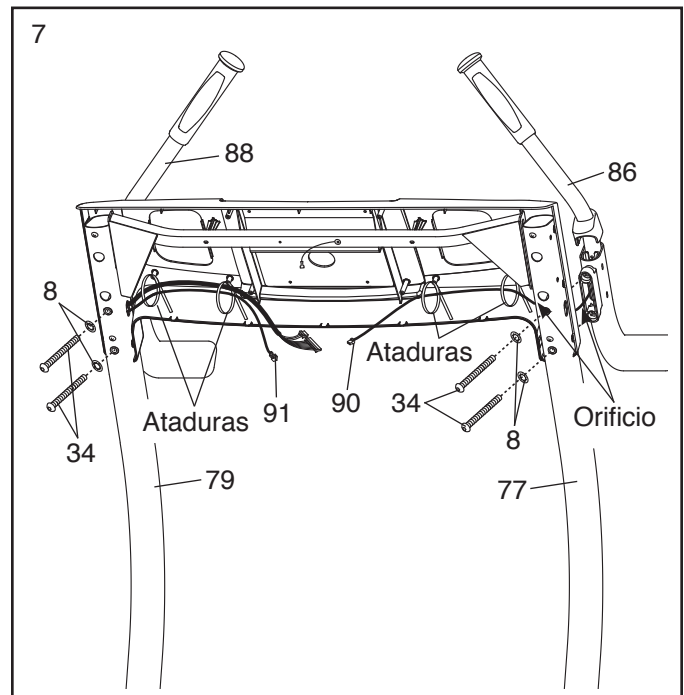
Inserte el Cable del Montante Vertical (78) a través de los lazos de las ataduras.



7. Pídale a otra persona que sostenga la Baranda Izquierda (86) cerca del Montante Vertical Izquierdo (77). Inserte el Cable del Pulso Izquierdo (90) desde la Baranda Izquierda a través del orificio en el Montante Vertical Izquierdo y jálalo fuera del orificio en el costado del Montante Vertical Izquierdo. Luego, inserte el Cable de Pulso Izquierdo por los lazos en las ataduras.

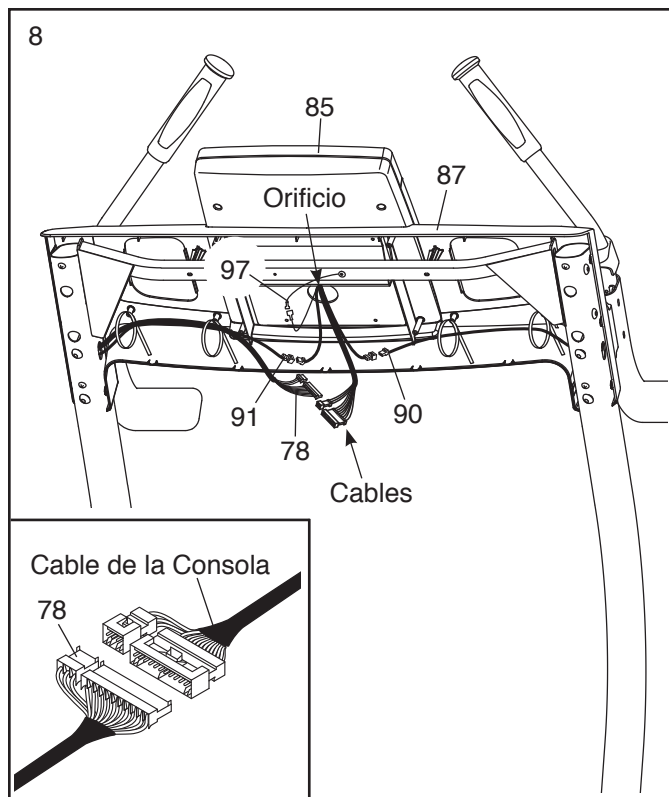
Conecte la Baranda Izquierda (86) al Montante Vertical Izquierdo (77) con dos Tornillos 3/8" x 5" (34) y dos Arandelas Estrella 3/8" (8). **Todavía no ajuste completamente los Tornillos.**

Conecte la Baranda Derecha (88) al Montante Vertical Derecho (79) como se describe arriba. **Luego, ajuste todos los cuatro Tornillos 3/8" x 5" (34).**



8. Con la ayuda de otra persona sostenga la Consola (85) cerca de la Cubierta de la Consola (87). Inserte los cables de la Consola a través del orificio indicado.

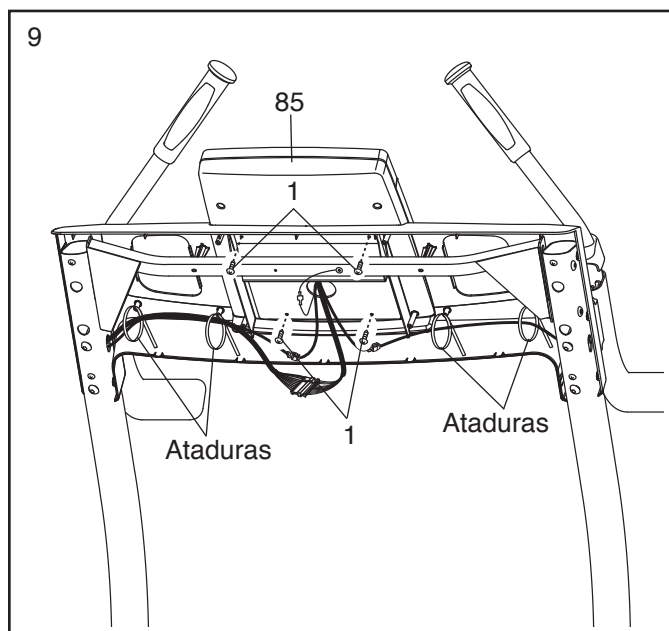
Conecte el Cable del Montante Vertical (78), los Cables de Pulso Izquierdo y Derecho (90, 91) y el Cable de Tierra (97) a los cables que se extienden desde la Consola (85). **Vea el dibujo. Los conectores deben poder deslizarse juntos con facilidad y encajar en su lugar.** Si esto no ocurre, gire un conector e inténtelo de nuevo. **SI LOS CONECTORES NO SE CONECTAN APROPIADAMENTE, SE PUEDE DAÑAR LA CONSOLA CUANDO SE ENCIENDA LA CORRIENTE.**



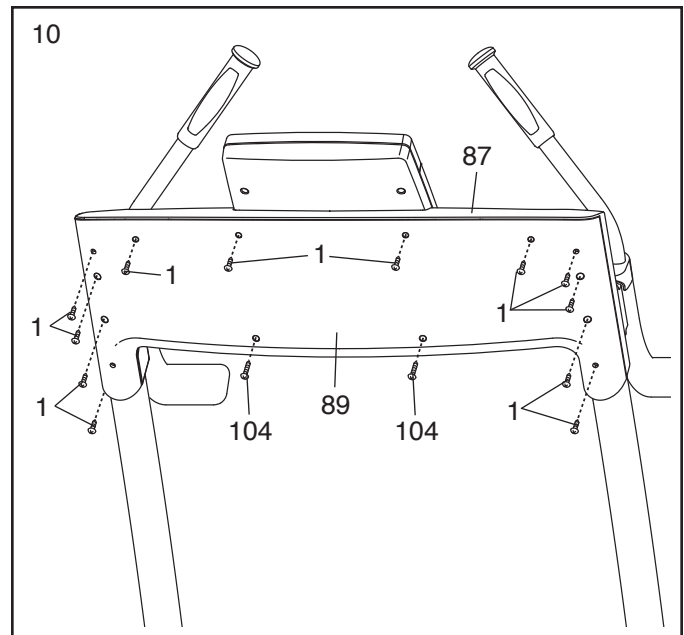
9. Conecte la Consola (85) con cuatro Tornillos #8 x 3/4" (1). **Comience los cuatro Tornillos, y luego apriételos. No apriete demasiado los Tornillos.**

Ajuste los cuatro lazos alrededor de los cables jalando los extremos de las ataduras.

Vea el paso 5. Ajuste los Tornillos 5/16" x 2 3/4" (4).

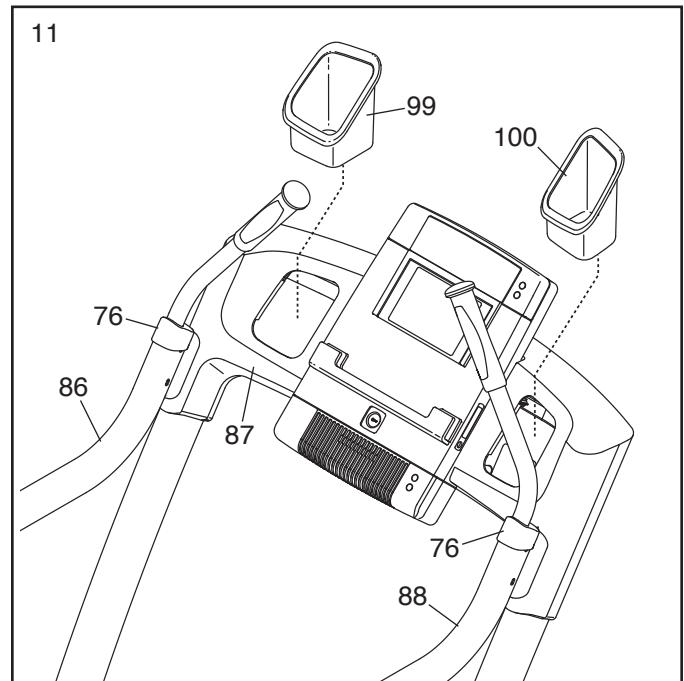


10. Conecte la Parte de Atrás de la Consola (89) a la Cubierta de la Consola (87) con dos Tornillos #8 x 1 1/2" (104) y doce Tornillos #8 x 3/4" (1). **Comience todos los catorce Tornillos, y luego apriételos. No ajuste demasiado los Tornillos. Asegúrese que ningún cable se esté pellizcado.**



11. Presione la Bandejas de Accesorios Izquierda y Derecha (99, 100) dentro de la Cubierta de la Consola (87).

Deslice las dos Cubiertas de la Baranda (76) hacia abajo contra las Barandas Izquierda y Derecha (86, 88).



12. **Asegúrese que todas las piezas estén adecuadamente ajustadas antes de usar el entrenador inclinable.** Mantenga la llave hexagonal incluida en un lugar seguro. Una de las llaves hexagonales se usa para ajustar la banda para caminar (vea las páginas 27 y 28). **Para proteger el piso o la alfombra de algún daño, coloque un tapete debajo del entrenador inclinable.**

EL MONITOR DE FRECUENCIA CARDÍACA

CÓMO COLOCARSE EL MONITOR DE FRECUENCIA CARDÍACA

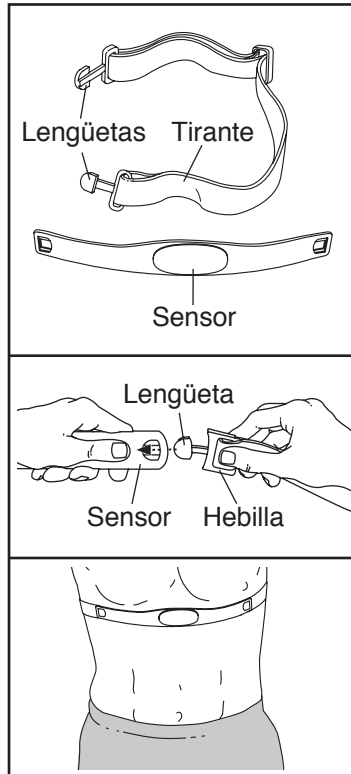
El monitor de frecuencia cardíaca consiste del tirante para el pecho y el sensor. Inserte la lengüeta en un extremo del tirante para el pecho dentro de un extremo de la unidad, como se muestra. Luego, presione el extremo del sensor debajo de la hebilla del tirante para el pecho. La lengüeta debe estar nivelada con el frente del sensor.

El monitor de frecuencia cardíaca se debe colocar debajo de su ropa, apretadamente contra su piel. Envuelva el monitor de frecuencia cardíaca alrededor de su pecho en el lugar que se muestra. Asegúrese de que el logotipo en el sensor esté mirando hacia arriba. Luego, conecte el otro extremo del tirante para el pecho al sensor. Ajuste lo largo del tirante para el pecho, si es necesario.

Jale el sensor algunas centímetros de su cuerpo y localice las dos áreas electrónicas que están cubiertas con ranuras poco hondas. Usando una solución salina como saliva o solución para los lentes de contacto, moje las dos áreas electrónicas. Regrese el sensor a una posición contra su pecho.

CUIDADO Y MANTENIMIENTO

- Seque el sensor completamente con una toalla suave después de cada uso. La humedad puede mantener el sensor activado, acortando la vida de la pila.
- Guarde el monitor de frecuencia cardíaca en un lugar tibio y seco. No guarde el monitor de frecuencia cardíaca en una bolsa plástica o en ningún otro lugar que pueda guardar humedad.



- No exponga el monitor de frecuencia cardíaca a los rayos directos del sol por períodos de tiempo extendidos; no lo exponga a temperaturas arriba de 50° C o bajo -10° C.
- No doble o estire excesivamente el sensor cuando use o guarde el monitor de frecuencia cardíaca.
- Para limpiar el sensor, use una toalla mojada y una cantidad pequeña de agua jabonosa. Luego, limpie el sensor con una toalla húmeda y séquelo completamente con una toalla suave. Nunca use alcohol, abrasivos, o químicos para limpiar el sensor. Lave y seque el tirante para el pecho a mano.

PROBLEMAS

Si el monitor de frecuencia cardíaca no funciona apropiadamente, intente los pasos de abajo.

- Asegúrese que usted esté portando el monitor de frecuencia cardíaca como se describe a la izquierda. Si el monitor de frecuencia cardíaca no funciona cuando se coloca como se describe, muévelo un poco más abajo o más arriba en su pecho.
- Si las lecturas de frecuencia cardíaca no se muestran hasta que usted comience a sudar, vuelva a mojar las áreas electrónicas.
- Para que la consola muestre las lecturas de frecuencia cardíaca, usted debe estar a distancia de brazos extendidos de la consola.
- Si el sensor tiene una cubierta de pilas en la parte de atrás, reemplazca la pila con una pila nueva del mismo tipo.
- El monitor de frecuencia cardíaca está diseñado para personas que tienen ritmos normales del corazón. Las condiciones médicas como contracciones ventriculares prematuras (cvps), arritmia, y taquicardia le pueden causar problemas a la lectura de la frecuencia cardíaca.
- La interferencia magnética, causada por cables de alto voltage u otras fuentes, puede afectar la operación del monitor de frecuencia cardíaca. Si se sospecha que esto sea un problema, trate de relocalizar la máquina.

FUNCIONAMIENTO Y AJUSTES

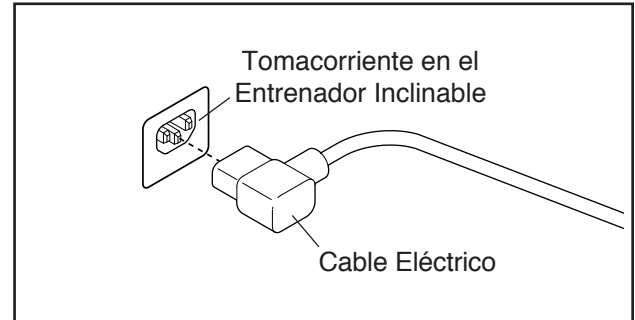
INSTRUCCIONES PARA CONECTAR EL CABLE ELÉCTRICO

Este aparato debe estar conectado a un polo de tierra. Si llegara a fallar o estropearse, la salida a tierra ofrece un camino de menor resistencia a la corriente eléctrica reduciendo el riesgo de una descarga eléctrica. Este producto está equipado con un cable que tiene un conductor de tierra y un enchufe de tierra. **IMPORTANTE: Si el cable eléctrico está dañado, se debe reemplazar con un cable eléctrico recomendado por el fabricante.**

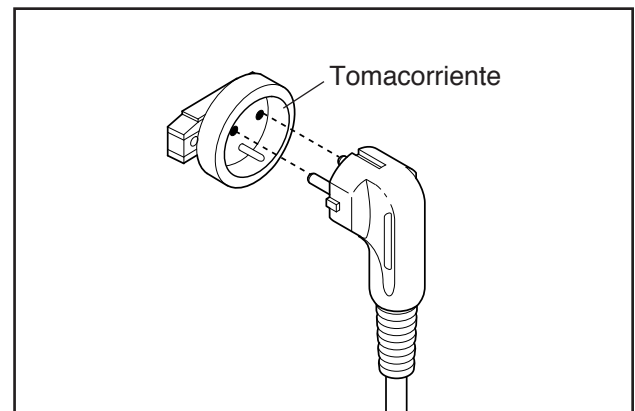
⚠ PELIGRO: La conexión inadecuada del conductor a tierra puede resultar en alto riesgo de electrocución. Verifique con un electricista o técnico calificado si tiene dudas acerca de si el producto se encuentra adecuadamente conectado a tierra. No modifique el enchufe suministrado con el producto—si es que no encaja en el tomacorriente, haga instalar un nuevo tomacorriente por un electricista calificado.

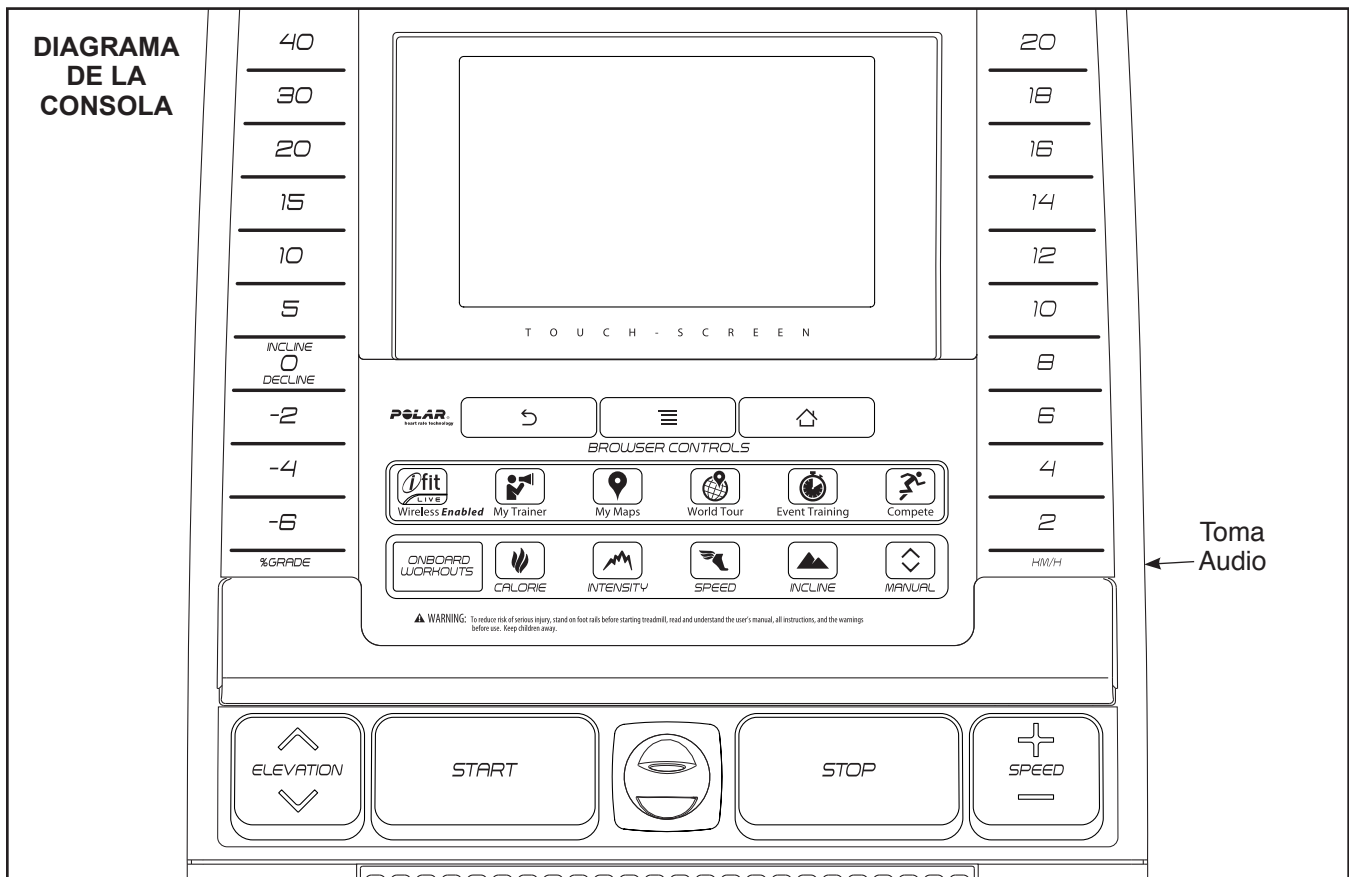
Siga los pasos que se indican abajo para enchufar el cable eléctrico.

1. Enchufe el extremo indicado del cable eléctrico dentro de la tomacorriente en el entrenador inclinable.



2. Conecte el cable eléctrico en el tomacorriente apropiado que esté adecuadamente instalado y conectado a tierra de acuerdo con los códigos y ordenanzas locales.





COLOCACIÓN DE LA CALCOMANÍA DE ADVERTENCIA

Ubique las advertencias de la consola que están en inglés. Las mismas advertencias en otros idiomas pueden encontrarse en la hoja de calcomanías incluida. Coloque la calcomanía de advertencia en español en la consola.

CARACTERÍSTICAS DE LA CONSOLA

La consola del entrenador inclinado ofrece un conjunto impresionante de funciones para que sus entrenamientos sean más efectivos y eficaces. La consola presenta la revolucionaria tecnología iFit Live que permite al entrenador inclinado comunicarse con su red inalámbrica. Con la función iFit Live, usted puede descargar entrenamientos personalizados, crear sus propios entrenamientos, controlar el resultado de su entrenamiento y tener acceso a muchos otros programas. **Para obtener más información, consulte la web www.iFit.com.**

Además, la consola presenta una selección de entrenamientos preajustados, incluidos ocho entrenamientos de calorías, ocho entrenamientos de intensidad, ocho entrenamientos de velocidad, ocho entrenamientos de inclinación y seis entrenamientos de demostración iFit Live. Cada entrenamiento

controla automáticamente la velocidad y la inclinación del entrenador inclinado a medida que le guía a través de una efectiva sesión de ejercicios. Además puede ajustar las metas de calorías, tiempo, distancia y paso.

Cuando se utilice la función manual se podrá cambiar la velocidad y la inclinación del entrenador inclinado con sólo tocar un botón.

A medida que ejercita, la consola le comunicará visualmente los resultados instantáneos del ejercicio realizado. Puede medir su ritmo cardíaco usando el sensor de pulso del mango o el monitor de frecuencia cardíaca.

Usted puede incluso escuchar su música favorita de entrenamiento o audiolibros con el sistema de sonido estereofónico de la consola, mientras realiza los ejercicios.

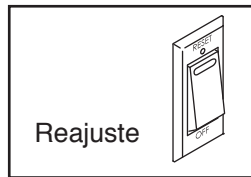
Para encender la corriente vea la página 16. **Para aprender cómo utilizar la pantalla táctil** vea la página 16. **Para ajustar la consola** vea la página 17.

Nota: La consola puede mostrar la velocidad y la distancia en kilómetros o millas. Para encontrar la unidad de medida que se ha seleccionado, vea el paso 4 en la página 23. Por cuestiones de simplicidad, todas las instrucciones en este manual se dan en kilómetros.

CÓMO ENCENDER LA CORRIENTE

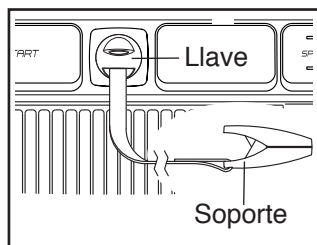
IMPORTANTE: Si el entrenador inclinable ha sido expuesta a bajas temperaturas, deje que alcance la temperatura ambiente antes de encenderla. De lo contrario la pantalla de la consola u otros componentes eléctricos pueden resultar dañados.

Enchufe el cable eléctrico (vea la página 14). A continuación, localice el interruptor en el entrenador inclinable, cerca del cable eléctrico. Asegúrese de que el interruptor esté en la posición de reajustar [RESET].



IMPORTANTE: La consola presenta una función de demostración de pantalla diseñada para ser usada si el entrenador inclinable está siendo exhibida en algún establecimiento comercial. Si está activada la función de demostración, las pantallas se iluminarán unos segundos después de enchufar el cable eléctrico y colocar el interruptor en la posición reajustar, antes de introducir la llave. Consulte el paso 6 en la página 23 para desactivar la función de demostración.

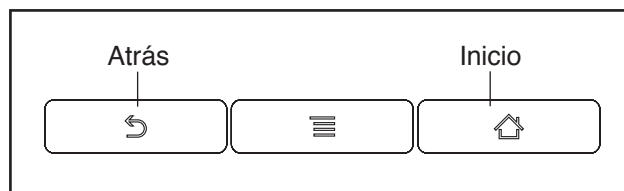
Luego párese en los rieles para los pies del entrenador inclinable. Ubique el soporte conectado a la llave y deslice el soporte con firmeza por el elástico de su cintura. Luego, inserte la llave en la consola. **Nota:** La consola puede tardar unos minutos antes de estar lista para el uso. **IMPORTANTE:** En caso de emergencia es posible sacar la llave de la consola, lo cual causa que la banda para caminar disminuya su velocidad hasta detenerse. Pruebe el soporte cuidadosamente dando unos pasos hacia atrás; si la llave no sale de la consola, ajuste la posición del soporte.



CÓMO USAR LA PANTALLA TÁCTIL

La consola presenta una tablilla con una pantalla táctil a todo color. La información siguiente le ayudará a familiarizarse con la tecnología avanzada del dispositivo:

- La consola funciona igual que otras tablillas. Puede deslizar su dedo u hojear en la pantalla para mover algunas imágenes, tales como las pantallas de un entrenamiento (vea el paso 5 en la página 18). Sin embargo, no puede acercar o alejar las imágenes deslizando los dedos por la pantalla.
- La pantalla no es sensible a la presión. No necesita ejercer mucha presión sobre la pantalla.
- Para teclear información en un cuadro de texto, toque el cuadro de texto para ver el teclado. Para usar números u otros caracteres del teclado toque el botón ?123. Para ver más caracteres toque el botón Alt. Vuelva a tocar el botón Alt para regresar al teclado numérico. Para regresar al teclado de letras toque el botón ABC. Para usar un carácter en mayúsculas, toque el botón que tiene una flecha orientada hacia arriba. Para usar caracteres en mayúsculas y minúsculas, vuelva a tocar el botón de la flecha. Para regresar al teclado de letras en minúsculas toque el botón de la flecha una tercera vez. Para borrar el último carácter toque el botón que tiene una flecha orientada hacia atrás y una X.
- Utilice los botones de la consola que se muestran abajo para navegar por la tablilla. Pulse el botón atrás para regresar a la pantalla anterior. Pulse el botón inicio para regresar al menú principal. Nota: El botón central no funciona.



CÓMO PROGRAMAR LA CONSOLA

Antes de usar el entrenador inclinable por primera vez, ajuste la consola.

1. Conéctese a su red inalámbrica.

Nota: Para acceder a Internet, descargar entrenamientos iFit Live y utilizar otras funciones de la consola, debe conectarse a una red inalámbrica. Vea la sección CÓMO USAR LA FUNCIÓN DE RED INALÁMBRICA en la página 25 para conectar la consola a su red inalámbrica.

2. Compruebe si hay actualizaciones de firmware.

Primero, vea el paso 1 en la página 23 y el paso 2 en la página 24, y seleccione la función de mantenimiento. Luego vea el paso 3 en la página 24 y compruebe si hay actualizaciones de firmware.

3. Vuelva a calibrar el sistema de inclinación.

Vea el paso 4 en la página 24 y calibre el sistema de inclinación del entrenador inclinable.

4. Cree una cuenta iFit Live.

Toque el botón en forma de globo cerca de la esquina inferior izquierda de la pantalla y toque el botón iFit Live.

Nota: Para información sobre cómo navegar en el explorador, vea la página 26. El explorador se abrirá en la página de inicio de iFit.com. Toque el botón Registro [REGISTER] en la esquina superior derecha de la pantalla.

El explorador se abrirá en la página de inicio de iFit.com. Seleccione el plan básico o el plan ilimitado. Nota: Lea lo que aparece debajo de cada plan para obtener más información. Si dispone de un código de activación, seleccione el plan ilimitado. Luego siga las instrucciones de la pantalla para registrarse en su plan iFit.

La consola estará ahora lista para que usted comience a entrenarse. Las páginas siguientes explican los distintos entrenamientos y otras funciones que ofrece la consola.

Para usar la función manual, vea la página 18. **Para utilizar un entrenamiento preajustado**, vea la página 20. **Para utilizar un entrenamiento con fijación de meta**, vea la página 21. **Para usar un entrenamiento iFit Live**, vea la página 22.

Para usar la función de ajustes del equipo, vea la página 23. **Para usar la función de mantenimiento**, vea la página 24. **Para usar la función de ajustes de la red inalámbrica**, vea la página 25. **Para usar el sistema de sonido estéreo**, vea la página 26. **Para usar el explorador de Internet**, vea la página 26.

IMPORTANTE: Si quedan láminas de plástico sobre la consola, retire el plástico. Para evitar daños a la plataforma para caminar, use un calzado atlético limpio cuando utilice el entrenador inclinable. La primera vez que use el entrenador inclinable, observe la alineación de la banda para caminar y céntrela de ser necesario (véase la página 29).

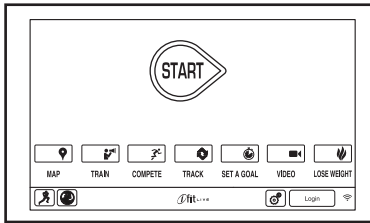
CÓMO USAR LA FUNCIÓN MANUAL

1. Inserte la llave en la consola.

Vea CÓMO ENCENDER LA CORRIENTE en la página 16. **Nota: La consola puede tardar unos minutos antes de estar lista para el uso.**

2. Seleccione el menú principal.

Quando encienda la corriente, el menú principal aparecerá en la pantalla tras iniciarse la consola. Toque el botón inicio, en la esquina inferior izquierda de la pantalla (que no se muestra aquí), para regresar al menú principal en cualquier momento.



3. Inicie la banda para caminar y ajuste la velocidad.

Toque el botón Comenzar [START] en la pantalla o pulse el botón Comenzar de la consola para poner en marcha la banda para caminar. También puede pulsar el botón Manual [MANUAL] de la consola y luego tocar el botón Reanudar [RESUME] en la pantalla. La banda para caminar empezará a moverse a 2 Km/h. Al hacer ejercicios, cambie la velocidad de la banda para caminar como lo desee pulsando los botones de aumento o disminución de Velocidad [SPEED]. Cada vez que pulse uno de estos botones, la configuración de velocidad cambiará en 0,1 km/h; si mantiene pulsado el botón, la configuración de velocidad cambiará en incrementos de 0,5 km/h.

Si pulsa uno de los botones numerados de Velocidad [KM/H], la banda para caminar cambiará gradualmente su velocidad hasta alcanzar la configuración de velocidad seleccionada.

Para detener la banda para caminar, pulse el botón Parar [STOP]. Para volver a poner en movimiento la banda para caminar, pulse el botón Comenzar.

4. Cambie la inclinación del entrenador inclinable como lo desee.

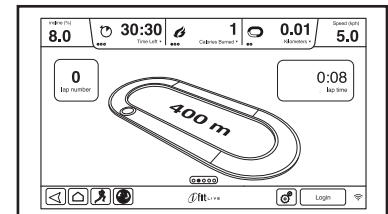
Para cambiar la inclinación del entrenador inclinable, pulse los botones de aumento y disminución de Inclinación [ELEVATION], o uno de los botones de Inclinación/Declinación [INCLINE/DECLINE]. Cada vez que pulse uno de los botones, la inclinación gradualmente cambiará hasta alcanzar el ajuste de la inclinación seleccionada.

Nota: Para su seguridad, mientras que ajuste los ajustes de inclinación a niveles negativos o a niveles arriba del 15 por ciento, la velocidad máxima del entrenador inclinable disminuirá a intervalos fijados.

Nota: La primera vez que ajusta la inclinación debe calibrar primero el sistema de inclinación (vea el paso 4 en la página 24).

5. Seguimiento de su progreso.

La consola ofrece varias modalidades de visualización. La función de visualización que seleccione determinará qué tipo de información del entrenamiento se mostrará. Para seleccionar la función deseada, hojee o deslice la pantalla. También puede ver información adicional tocando los cuadros rojos en la consola.



Mientras camina o corre en el entrenador inclinable, la pantalla muestra la siguiente información del entrenamiento:

- El nivel de inclinación [INCLINE (%)] del entrenador inclinable
- El tiempo transcurrido [TIME ELAPSED]
- Tiempo restante [TIME LEFT] (Nota: La función manual no tiene una cuenta regresiva del tiempo restante.)
- El número aproximado de calorías que ha quemado [CALORIES BURNED]
- El número aproximado de calorías quemadas por hora [CALORIES PER HOUR]
- La distancia [KILOMETERS] que ha caminado o corrido
- El número de metros verticales [VERTICAL METERS] que ha subido
- La velocidad [SPEED] de la banda para caminar
- Una pista de 400 m (1/4 de milla)
- Su paso [PACE] en minutos por kilómetro
- El número de la vuelta actual [LAP NO.]
- Su ritmo cardíaco (vea el paso 6)

Las ventanas de la parte superior de la pantalla pueden mostrar dos tipos de información. Pulse cada ventana hasta que muestre la información deseada.

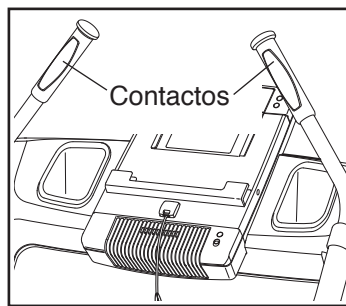
Si lo desea, ajuste el volumen pulsando los botones de aumento y disminución del volumen.

Para poner en pausa el entrenamiento, toque uno de los botones del menú o pulse el botón Parar en la consola. Para continuar el entrenamiento, pulse el botón Reanudar o el botón Comenzar. Para terminar la sesión de entrenamiento toque el botón Terminar Entrenamiento [END WORKOUT].

6. Si lo desea, mida su ritmo cardíaco.

Nota: Si usa el monitor de ritmo cardíaco del mango y el monitor de ritmo cardíaco para el pecho a la vez, la consola no mostrará su ritmo cardíaco de manera precisa. Para información sobre el monitor del ritmo cardíaco para el pecho, vea la página 13.

Antes de usar el monitor de frecuencia cardíaca del mango, saque las láminas de plástico transparente de los contactos metálicos de la barra de pulso. Además, asegúrese de que sus manos estén limpias.



Para medir su ritmo cardíaco, **párese sobre los rieles para los pies** y sujete la barra de pulso con las palmas de las manos colocadas sobre los contactos de metal durante aproximadamente diez segundos; **evite mover sus manos**. Cuando se detecte el pulso, su ritmo cardíaco aparecerá. **Para lograr una lectura de su ritmo cardíaco lo más precisa posible, continúe sujetando los contactos durante unos 15 segundos.**

7. Si lo desea, encienda el ventilador.

El ventilador presenta múltiples ajustes de velocidad y una función automática. Cuando la función automática está seleccionada, la velocidad del ventilador aumentará y disminuirá automáticamente a medida que la velocidad de la banda para caminar aumenta y disminuye.

Pulse el botón de aumento de la Ventilación [COOLAIRE FAN] para aumentar la velocidad del ventilador. Nota: Si pulsa el botón de aumento más de una vez mientras el ventilador se encuentra en su máxima velocidad, se seleccionará el modo de ventilación automática. Pulse el botón de disminución de la Ventilación para reducir la velocidad del ventilador o para apagarlo.

8. Una vez que haya terminado de ejercitar, extraiga la llave de la consola.

Suba a la plataforma para caminar y toque el botón inicio o el botón regresar en la pantalla, o pulse el botón Parar en la consola. En la pantalla se mostrará un resumen del entrenamiento. Tras visualizar el resumen del entrenamiento, toque el botón Finalizar [FINISH] para regresar al menú principal. También puede guardar o publicar sus resultados utilizando una de las opciones de la pantalla. A continuación, extraiga la llave de la consola y guárdela en un lugar seguro.

Cuando termine de utilizar el entrenador inclinable, coloque el interruptor en la posición de apagado [OFF] y desconecte el cable eléctrico. **IMPORTANTE: Si no lo hace, los componentes eléctricos de la máquina pueden desgastarse antes de tiempo.**

CÓMO USAR UN ENTRENAMIENTO PREAJUSTADO

1. Inserte la llave en la consola.

Vea CÓMO ENCENDER LA CORRIENTE en la página 16.

2. Seleccione un entrenamiento preajustado.

Para seleccionar un entrenamiento preajustado, pulse el botón Calorías [CALORIE], el botón Intensidad [INTENSITY], el botón Velocidad [SPEED] o el botón Inclinación [INCLINE] en la consola. Nota: También puede tocar el icono del corredor en la pantalla para seleccionar el menú de Entrenamientos.

Luego seleccione el entrenamiento deseado. La pantalla también mostrará el nombre, la duración [ESTIMATED TIME] y la distancia del entrenamiento. Además, la pantalla mostrará el número aproximado de calorías [ESTIMATED CALORIES] que quemará durante el entrenamiento y un perfil de la configuración de velocidad del entrenamiento.

3. Comenzar el entrenamiento.

Toque el botón Comenzar Entrenamiento [START WORKOUT] para comenzar el entrenamiento. Unos instantes tras tocar el botón, la banda para caminar comenzará a moverse. Sosténgase de las barandas y comience a caminar.

Cada entrenamiento está dividido en varios segmentos. Cada segmento viene programado con una configuración de velocidad y una configuración de inclinación. Nota: Para segmentos consecutivos se podrá programar la misma configuración de velocidad y/o de inclinación.

Durante el entrenamiento, la descripción del programa mostrará su progreso. Para ver el perfil, hojee o deslice la pantalla. La línea vertical de color indicará el segmento actual del entrenamiento. El perfil inferior representa el ajuste de inclinación del segmento actual. El perfil superior representa el ajuste de velocidad del segmento actual.

Al final del primer segmento del entrenamiento, el entrenador inclinable se ajustará automáticamente a la velocidad y/o inclinación del próximo segmento.

El entrenamiento continuará de esta manera hasta que finalice el último segmento. La banda para caminar se ralentizará hasta detenerse y se mostrará un resumen del entrenamiento en la pantalla. Tras visualizarse el resumen del entrenamiento, toque el botón Finalizar [FINISH] para regresar al menú principal. También puede guardar o publicar sus resultados utilizando una de las opciones de la pantalla.

Si la configuración de velocidad o inclinación es demasiado alta o demasiado baja en algún momento del entrenamiento, puede anularla pulsando los botones de Velocidad o Inclinación [ELEVATION]; **sin embargo, cuando se inicie el siguiente segmento, el entrenador inclinable se ajustará automáticamente a las configuraciones de velocidad e inclinación para ese segmento.**

Para poner en pausa el entrenamiento, toque el botón atrás o el botón inicio en la esquina inferior izquierda de la pantalla, o pulse el botón Parar [STOP] en la consola. Para continuar el entrenamiento, toque el botón Reanudar [RESUME] o pulse el botón Comenzar [START] en la consola. Para terminar el entrenamiento pulse el botón Terminar Entrenamiento [END WORKOUT].

Nota: La meta calórica es un estimado del número de calorías que quemará durante el entrenamiento. El número real de calorías que quemará dependerá de su ritmo metabólico. Además, si cambia manualmente la velocidad o la inclinación del entrenador inclinable durante el entrenamiento, el número de calorías que quemará se verá afectado.

4. Seguimiento de su progreso.

Vea el paso 5 en el página 18. La pantalla puede mostrar también un perfil del ajuste de velocidad e inclinación del entrenamiento.

5. Si lo desea, mida su ritmo cardíaco.

Vea el paso 6 en el página 19.

6. Si lo desea, encienda el ventilador.

Vea el paso 7 en el página 19.

7. Una vez que haya terminado de ejercitar, extraiga la llave de la consola.

Vea el paso 8 en el página 19.

CÓMO USAR UN ENTRENAMIENTO CON FIJACIÓN DE META

1. Inserte la llave en la consola.

Vea CÓMO ENCENDER LA CORRIENTE en la página 16.

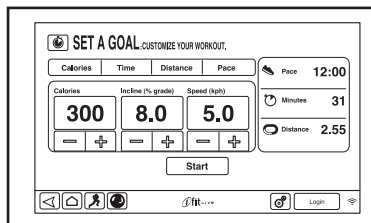
2. Seleccione el menú principal.

Vea el paso 2 en el página 18.

3. Seleccione un entrenamiento con fijación de meta.

Para seleccionar un entrenamiento con fijación de meta, toque el botón Fijar una Meta [SET A GOAL] en la pantalla.

Para especificar una meta de calorías, de tiempo, de distancia, o de paso, toque el botón Calorías [CALORIES], Tiempo [TIME], Distancia [DISTANCE] o Paso [PACE]. Seguidamente toque los botones de incremento y disminución en la pantalla para seleccionar una meta de tiempo, de distancia o de calorías y para seleccionar la velocidad y la inclinación para el entrenamiento. La pantalla mostrará la duración y la distancia del entrenamiento, y el número aproximado de calorías que quemará durante el entrenamiento.



4. Comenzar el entrenamiento.

Toque el botón Comenzar [START] para comenzar el entrenamiento. Unos instantes tras tocar el botón, la banda para caminar comenzará a moverse. Sosténgase de las barandas y comience a caminar.

El entrenamiento funcionará de la misma forma que en la función manual (vea las páginas 18 y 19).

El entrenamiento continuará hasta que alcance la meta que ha fijado. La banda para caminar se ralentizará hasta detenerse, y se mostrará un resumen del entrenamiento en la pantalla. Tras visualizar el resumen del entrenamiento, toque el botón Finalizar [FINISH] para regresar al menú principal. También puede guardar o publicar sus resultados utilizando una de las opciones de la pantalla.

Nota: La meta calórica es un estimado del número de calorías que quemará durante el entrenamiento. El número real de calorías que quemará dependerá de varios factores como, por ejemplo, su peso.

5. Seguimiento de su progreso.

Vea el paso 5 en el página 18.

6. Si lo desea, mida su ritmo cardíaco.

Vea el paso 6 en el página 19.

7. Si lo desea, encienda el ventilador.

Vea el paso 7 en el página 19.

8. Una vez que haya terminado de ejercitar, extraiga la llave de la consola.

Vea el paso 8 en el página 19.

CÓMO USAR UN ENTRENAMIENTO IFIT LIVE

Nota: Para usar un entrenamiento iFit Live debe tener acceso a una red inalámbrica (ver COMO USAR LA FUNCIÓN DE RED INALÁMBRICA en la página 25). También es necesario disponer de una cuenta iFit Live.

1. Inserte la llave en la consola.

Vea CÓMO ENCENDER LA CORRIENTE en la página 16.

2. Seleccione el menú principal.

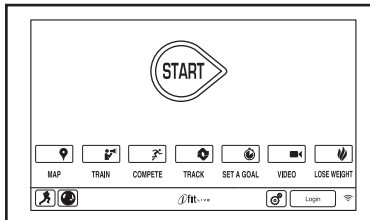
Vea el paso 2 en el página 18.

3. Inicie sesión en su cuenta iFit Live.

Si aún no lo ha hecho, toque el botón Inicio de Sesión [LOGIN] para iniciar sesión en su cuenta iFit Live. La pantalla le pedirá su nombre de usuario de iFit.com y su contraseña. Introduzca estos datos y toque el botón Inicio de Sesión. Toque el botón Cancelar [CANCEL] para salir de la pantalla de inicio de sesión.

4. Seleccione un entrenamiento iFit Live.

Para seleccionar un entrenamiento de demostración iFit Live o descargar un entrenamiento en su programa, toque el botón Mapa [MAP], Entrenar [TRAIN], Vídeo [VIDEO] o Perder Peso [LOSE WEIGHT], para descargar en su programa el siguiente entrenamiento del tipo correspondiente. Nota: Estas opciones le permiten acceder a los entrenamientos de demostración aunque no inicie sesión en una cuenta de iFit Live.



Para competir en una carrera que ha programado previamente, toque el botón Competir [COMPETE]. Para ver su Historial de Entrenamientos [WORKOUT HISTORY] toque el botón [TRACK]. Para usar un entrenamiento con fijación de meta, toque el botón Fijar una Meta [SET A GOAL] (ver página 21). Nota: También puede pulsar uno de los botones iFit Live en la consola.

Para cambiar de usuario dentro de la cuenta, toque el botón de usuario situado cerca de la esquina inferior derecha de la pantalla.

Antes de que se descarguen entrenamientos, deberá añadirlos a su programa en www.iFit.com.

Visite la web www.iFit.com para ver más información sobre los entrenamientos iFit Live.

Cuando seleccione un entrenamiento iFit Live, la pantalla mostrará el nombre, la duración y la distancia del entrenamiento. La pantalla mostrará también el número aproximado de calorías que quemará durante el entrenamiento. Si selecciona un entrenamiento de competencia, la pantalla hará una cuenta regresiva hasta el comienzo de la carrera.

5. Comenzar el entrenamiento.

Vea el paso 3 en el página 20.

Durante algunos de los entrenamientos, la voz de un entrenador personal le guiará a través de un entrenamiento.

6. Seguimiento de su progreso.

Vea el paso 5 en la página 18. La pantalla puede mostrar también un mapa del trayecto que usted está caminando o corriendo.

Durante un entrenamiento de competencia, la pantalla mostrará las velocidades de los corredores y las distancias que ellos han corrido. La pantalla también mostrará el número de segundos que los otros corredores le llevan de ventaja o que usted le lleva de ventaja a ellos.

7. Si lo desea, mida su ritmo cardíaco.

Vea el paso 6 en el página 19.

8. Si lo desea, encienda el ventilador.

Vea el paso 7 en el página 19.

9. Una vez que haya terminado de ejercitar, extraiga la llave de la consola.

Vea el paso 8 en el página 19.

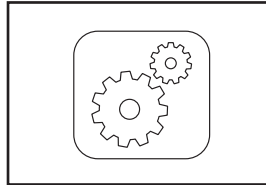
Para más información sobre la función iFit Live, visite la web www.iFit.com.

CÓMO USAR LA FUNCIÓN AJUSTES DEL EQUIPO

La consola presenta una función de ajustes que le permite seleccionar un idioma y la unidad de medidas, activar y desactivar la función demo y habilitar y deshabilitar la llave.

1. Seleccione el menú principal de los ajustes.

Introduzca la llave en la consola (vea CÓMO ENCENDER LA CORRIENTE en la página 16). Luego seleccione el menú principal (vea el paso 2 en la página 18). A continuación toque el botón de engranajes, cerca de la esquina inferior derecha de la pantalla, para seleccionar el menú principal de los ajustes.



2. Seleccione la función de ajustes del equipo.

En el menú principal de los ajustes, toque el botón Ajustes del Equipo [EQUIPMENT SETTINGS].

3. Seleccione un idioma.

Para seleccionar un idioma, toque el botón idioma [LANGUAGE] y seleccione el idioma deseado. Luego toque el botón atrás en la pantalla para regresar a la función de ajustes del equipo. Nota: Puede que esta característica no esté habilitada.

4. Visualice la unidad de medida.

Pulse el botón [US/METRIC] para visualizar la unidad de medida seleccionada. Cambie la unidad de medida si lo desea. Luego toque el botón atrás en la pantalla.

5. Seleccione una zona horaria.

Toque el botón Zona Horaria [TIME ZONE]. Seleccione su zona horaria local para que la consola se concuerde con su hora local. Luego, toque el botón regresar.

6. Active o desactive la función de demostración en pantalla.

La consola presenta una función de demostración de pantalla diseñada para ser usada si el entrenador inclinable está siendo exhibida en algún establecimiento comercial. Mientras la función de

demostración esté activada, la consola funcionará normalmente cuando se enchufe el cable de alimentación; coloque el interruptor en la posición de reiniciar [RESET] e introduzca la llave en la consola. Sin embargo, cuando retire la llave, la pantalla mostrará una presentación de demostración.

Para activar o desactivar la pantalla de la función de demostración, toque primero el botón Función Demo [DEMO MODE]. Luego toque la casilla de ON (Activación) o de OFF (Desactivación). Luego toque el botón atrás en la pantalla.

7. Habilitar o deshabilitar la llave.

Nota: Esta función puede no estar habilitada en su entrenador inclinable.

Si lo desea, puede deshabilitar la llave de manera que el entrenador inclinable no requiera su uso. Toque el botón Llave de Seguridad [SAFETY KEY]. Para Deshabilitar la llave, toque la casilla de verificación [DISABLE]. **PRECAUCIÓN: Lea la advertencia de seguridad que se muestra en la pantalla antes de deshabilitar la llave.** Para volver a habilitar la llave, toque la casilla de verificación Habilitar [ENABLE].

8. Habilitar o deshabilitar una contraseña.

La consola presenta una contraseña de seguridad para niños, diseñada para evitar que los usuarios no autorizados usen el entrenador inclinable.

Toque el botón Contraseña [PASSCODE]. Para habilitar una contraseña, toque la casilla de verificación Habilitar. Luego introduzca una contraseña de 4 dígitos de su elección. Toque Guardar [SAVE] para usar esta contraseña. Toque Cancelar [CANCEL] para regresar a la función de configuración del equipo y no usar la contraseña. Para deshabilitar la contraseña, toque la casilla de verificación Deshabilitar.

Nota: Si la contraseña está habilitada, la consola le pedirá regularmente que la introduzca. La consola permanecerá bloqueada hasta que se introduzca la contraseña correcta. **IMPORTANTE: Si olvida su contraseña, introduzca la siguiente contraseña maestra para desbloquear la consola: 1985.**

9. Salir de la función de ajustes.

Para salir de la función de ajustes del equipo, toque el botón atrás en la pantalla.

CÓMO USAR LA FUNCIÓN DE MANTENIMIENTO

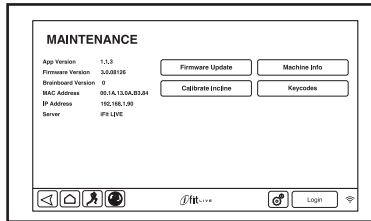
La consola presenta una función de mantenimiento que le permite actualizar el firmware de la consola, calibrar la inclinación del entrenador inclinable, visualizar la información de la máquina y ver el código de tecla de un botón.

1. Seleccione el menú principal de los ajustes.

Vea el paso 1 en el página 23.

2. Seleccione la función de mantenimiento

En el menú principal ajustes, toque el botón Mantenimiento [MAINTENANCE] para entrar a la función de mantenimiento.



La pantalla principal de la función de mantenimiento mostrará información sobre el modelo y la versión del entrenador inclinable.

3. Actualizar el firmware de la consola.

Para obtener los mejores resultados, compruebe de manera regular si hay actualizaciones de firmware.

Toque el botón Actualización de Firmware [FIRMWARE UPDATE] para verificar si hay actualizaciones utilizando su red inalámbrica. La actualización se inicia automáticamente.

Para evitar dañar el entrenador inclinable, no apague el equipo ni retire la llave mientras se actualiza el firmware.

La pantalla mostrará el progreso de la actualización. Tras completarse la actualización, el entrenador inclinable se apagará y luego volverá a encenderse. Si ello no ocurre, coloque el interruptor en su posición de apagado [OFF]. Espere unos segundos y luego coloque el interruptor en la posición reajustar [RESET]. Nota: La consola puede tardar unos minutos antes de estar lista para el uso.

4. Calibre el sistema de inclinación del entrenador inclinable.

Toque el botón Calibrar Inclinación [CALIBRATE INCLINE]. Luego toque el botón Comenzar [BEGIN] para calibrar el sistema de inclinación. El entrenador inclinable se elevará automáticamente al máximo nivel de inclinación, bajará al mínimo nivel de inclinación y luego regresará a la posición inicial. Esto calibrará el sistema de inclinación. Pulse el botón Cancelar [CANCEL] para regresar a la función de mantenimiento. Cuando el sistema de inclinación se haya calibrado, toque el botón Terminar [FINISH].

IMPORTANTE: Mantenga a las mascotas y otros objetos, así como sus pies, lejos del entrenador inclinable mientras calibra el sistema de inclinación. En caso de emergencia tire de la llave de la consola para detener la calibración de la inclinación.

5. Visualizar la información de la máquina.

Toque el botón Información de la Máquina [MACHINE INFO] para visualizar la información sobre su entrenador inclinable. Tras visualizar la información, toque el botón atrás en la pantalla.

6. Encontrar Códigos de Tecla.

El botón de Códigos de Tecla está prevista para que los técnicos de servicio identifiquen si un botón determinado está funcionando correctamente.

7. Salir de la función de mantenimiento

Para salir de la función de mantenimiento pulse el botón atrás en la consola.

CÓMO USAR LA FUNCIÓN DE RED INALÁMBRICA

La consola presenta una función de red inalámbrica que le permite configurar una conexión de dicho tipo de red.

1. Seleccione el menú principal de los ajustes.

Vea el paso 1 en el página 23.

2. Seleccione la función de red inalámbrica.

En el menú principal de ajustes, toque el botón Red Inalámbrica [WIRELESS NETWORK] para entrar a la función de redes inalámbricas.

3. Habilitar Wi-Fi.

Asegúrese de que la casilla de verificación Wi-Fi tenga una marca verde. Si no la tiene, toque la opción Wi-Fi del menú una vez y espere unos segundos. La consola buscará las redes inalámbricas disponibles.

4. Configurar y gestionar una conexión de red inalámbrica.

Cuando Wi-Fi está habilitado, la pantalla mostrará una lista de redes disponibles. Nota: La lista de redes inalámbricas puede tardar varios segundos en aparecer.

Asegúrese de que la casilla de verificación de la opción de menú Notificación de Redes [NETWORK NOTIFICATION] esté seleccionada con una marca verde, de manera que la consola le avise cuando detecte una red inalámbrica disponible.

Nota: También debe tener su propia red inalámbrica y un router 802.11b/n con la transmisión SSID habilitada (no se admiten redes ocultas).

Cuando aparezca una lista de redes, toque la red deseada. Nota: Deberá conocer el nombre de su red (SSID). Si su red tiene una contraseña, deberá conocerla también.

Un cuadro de información le preguntará si desea conectarse a la red inalámbrica. Toque el botón Conectar [CONNECT] para conectarse a la red o toque el botón Cancelar [CANCEL] para regresar a la lista de redes. Si la red tiene una contraseña, toque el cuadro de entrada de contraseña. Un teclado aparecerá en la pantalla. Toque la casilla de verificación Mostrar Contraseña [SHOW PASSWORD] para visualizar la contraseña mientras la teclea.

Vea CÓMO USAR LA PANTALLA TÁCTIL en la página 16 para usar el teclado.

Cuando la consola está conectada a su red inalámbrica, la opción de menú WiFi en la parte superior de la pantalla mostrará la palabra *CONNECTED* (conectado). Luego pulse el botón atrás en la consola para regresar a la función de red inalámbrica.

Para desconectarse de una red inalámbrica, seleccione dicha red y luego toque el botón Desconectar [FORGET].

Si tiene problemas para conectarse a una red cifrada, asegúrese de que su contraseña es la correcta. Nota: Las contraseñas son sensibles a las mayúsculas/minúsculas.

Nota: La función iFit Live admite cifrados no seguros y seguros (WEP, WPA y WPA2). Se recomienda una conexión de banda ancha; el rendimiento depende de la velocidad de conexión.

Nota: Si tiene preguntas tras haber seguido estas instrucciones, visite la web www.iFit.com/support para recibir asistencia.

5. Salga de la función de red inalámbrica.

Para salir de la función de red inalámbrica pulse el botón atrás en la consola.

CÓMO USAR EL SISTEMA DE SONIDO ESTÉREO

Para reproducir música o audiolibros por los altavoces de la consola, usted debe conectar su reproductor de MP3, lector de CD u otro reproductor personal de audio a la consola.

Enchufe un extremo de su cable audio dentro de la toma de la consola. Luego enchufe el otro extremo dentro de la toma de su reproductor de MP3, de CD u otro reproductor personal de audio. **Asegúrese que su cable de audio esté totalmente enchufado.**

Luego, pulse el botón de reproducción de su reproductor de MP3, lector de CD, u otro reproductor personal de audio. Seguidamente ajuste el volumen de su reproductor personal de audio o pulse los botones de aumento y disminución de volumen de la consola.

Si está usando un lector personal de CD y el CD se salta, ponga el lector de CD en el piso u otra superficie plana en lugar de en la consola.

CÓMO USAR EL EXPLORADOR DE INTERNET

Nota: Para acceder al explorador deberá tener su propio red inalámbrica, que incluye un router 802.11b con la transmisión SSID habilitada (no se admiten redes ocultas).

Para abrir el explorador, toque el botón de globo terráqueo situado cerca de la esquina inferior izquierda de la pantalla. Luego seleccione una web.

Para regresar a la página web anterior, pulse el botón atrás en la consola o toque el botón Atrás del Explorador [BROWSER BACK] en la pantalla. Para salir del explorador, pulse el botón inicio en la consola o toque el botón Regresar [RETURN] en la pantalla.

Vea CÓMO USAR LA PANTALLA TÁCTIL en la página 16 para usar el teclado.

Para introducir una dirección web diferente en la barra URL, primeramente deslice su dedo por la pantalla hacia abajo para visualizar la barra URL si es necesario. Luego toque la barra URL, use el teclado para introducir la dirección y toque el botón Ir [GO].

Nota: Mientras usa el explorador, los botones velocidad, inclinación, ventilador y volumen continuarán funcionando, pero los botones de entrenamiento no funcionarán.

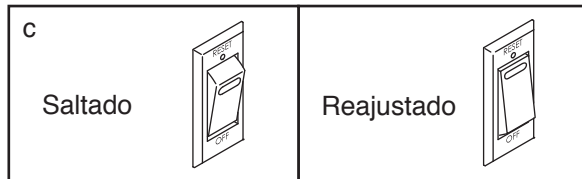
Nota: Si tiene preguntas tras haber seguido estas instrucciones, visite la web support.iFit.com para recibir asistencia.

PROBLEMAS

La mayoría de los problemas con el entrenador inclinable se pueden solucionar siguiendo los pasos simples de abajo. Identifique el síntoma que aplica y siga los pasos mencionados. Si necesita asistencia adicional, vea la portada de este manual.

SÍNTOMA: La máquina no se enciende

- Asegúrese de que el cable eléctrico esté enchufado en un tomacorriente de tierra (vea la página 14). Si se necesita un cable de extensión, use solamente un cable de 3 conductores de calibre 14 (1 mm³) que no sea más largo de 1,5 m.
- Después de enchufar el cable de eléctrico, asegúrese de que la llave esté insertada en la consola.
- Verifique el interruptor que está en la armadura del entrenador inclinable que está cerca del cable eléctrico. Si el interruptor está hacia fuera como se muestra, el interruptor se ha tropezado. Para reajustar el interruptor, espere unos cinco minutos y luego presione el interruptor de nuevo.



SÍNTOMA: La corriente se apaga durante el uso

- Chequee el interruptor (vea el dibujo arriba). Si el interruptor se ha tropezado, espere cinco minutos y luego presione el interruptor de nuevo.
- Asegúrese de que el cable eléctrico esté enchufado. Si el cable eléctrico está enchufado, desconéctelo, espere cinco minutos y luego enchúfelo de nuevo.
- Retire la llave de la consola y luego vuelva a insertarla.
- Si el entrenador inclinable todavía no funciona, por favor vea la portada de este manual.

SÍNTOMA: Las pantallas de la consola permanecen iluminadas cuando retira la llave de la consola

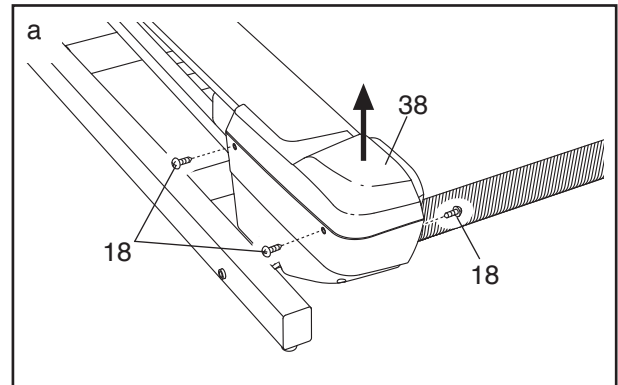
- La consola presenta una función demo de la pantalla diseñado para usarse si el entrenador inclinable está siendo exhibido en algún establecimiento comercial. Si la pantalla permanece iluminada cuando usted retira la llave, la función demo está activada. Consulte el paso 6 en la página 23 para desactivar la función demo.

SÍNTOMA: La inclinación del entrenador inclinable no cambia correctamente

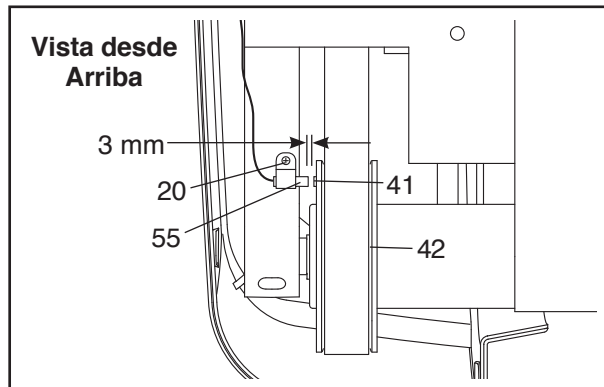
- Vuelva a calibrar el sistema de inclinación. Vea el paso 4 en el página 24.

SÍNTOMA: La consola no muestra correctamente la velocidad y la distancia

- Retire la llave de la consola y **DESENCHUFE EL CABLE ELÉCTRICO**. A continuación, retire los tres Tornillos de la Cubierta #8 x 1/2" (18) indicados. Levante la Cubierta del Rodillo Izquierdo (38).



Localice el Interruptor de Lengüeta (55) y el Imán (41) ubicados a la izquierda de la Polea (42). Gire la polea hasta que el imán quede alineado con el Interruptor de Lengüeta. **Asegúrese de que el espacio entre el Imán y el Interruptor de Lengüeta sea de aproximadamente 3 mm.** Si es necesario, afloje el Tornillo de la Abrazadera #8 x 3/4" (20), mueva ligeramente el Interruptor de Lengüeta y vuelva a ajustar el Tornillo. Vuelva a colocar la Cubierta del Rodillo Izquierdo (no mostrado) y ponga en marcha el entrenador inclinable durante algunos minutos para verificar que la lectura de la velocidad sea correcta.



SÍNTOMA: La función iFit Live no funciona correctamente

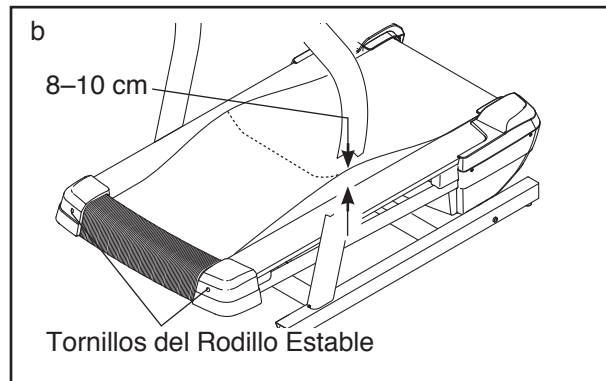
- a. Si la función iFit Live no funciona correctamente, asegúrese de que el entrenador inclinable tenga el firmware más actualizado (vea el paso 3 de la página 24).

SÍNTOMA: La máquina para correr no se conecta a la red inalámbrica.

- a. Asegúrese de que los ajustes de red inalámbrica de su consola sean correctos (vea el paso 4 en la página 25).
- b. Asegúrese de que los ajustes de su red inalámbrica estén correctos.
- c. Si aún tiene alguna pregunta, vea la portada de este manual.

SÍNTOMA: La banda para caminar disminuye de velocidad cuando se camina sobre ella

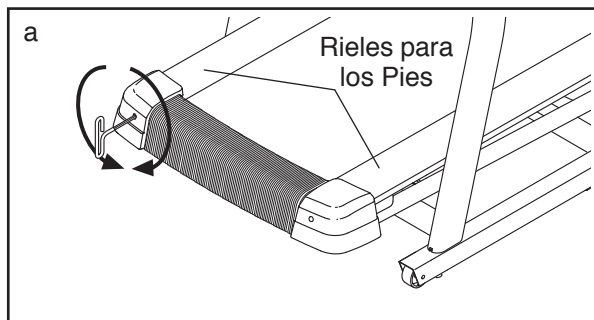
- a. Si es necesario utilizar un cable de extensión, use sólo un cable de 3 conductores y 14 calibres (1 mm²), no más largo de 1,5 m.
- b. Si la banda para caminar está demasiado apretada, el buen funcionamiento del entrenador inclinable puede disminuir y la banda para caminar puede quedar dañada. Retire la llave y **DESENCHUFE EL CABLE ELÉCTRICO.** Usando la llave hexagonal, gire los dos tornillos de ajuste del rodillo trasero en dirección opuesta a las agujas del reloj 1/4 de vuelta. Cuando la banda para caminar esté ajustada correctamente, usted debe de poder levantar cada lado de la banda para caminar entre 8 a 10 cm de la plataforma para caminar. Mantenga siempre la banda para caminar centrada. Luego enchufe el cable eléctrico, inserte la llave y ponga en marcha el entrenador inclinable durante algunos minutos. Repita esta operación hasta que la banda para caminar esté debidamente tensionada.



- c. Su entrenador inclinable ofrece una banda para caminar cubierta con lubricante de alto rendimiento. **IMPORTANTE: Nunca aplique aerosol de silicona ni otras sustancias a la banda para caminar ni a la plataforma para caminar a menos que un representante de servicio autorizado se lo indique. Esto puede deteriorar la banda para caminar y causar desgaste excesivo.** Si sospecha que la banda para caminar necesita más lubricante, consulte la portada de este manual.
- d. Si la banda para caminar todavía baja de velocidad cuando se camina sobre ella, por favor vea la portada de este manual.

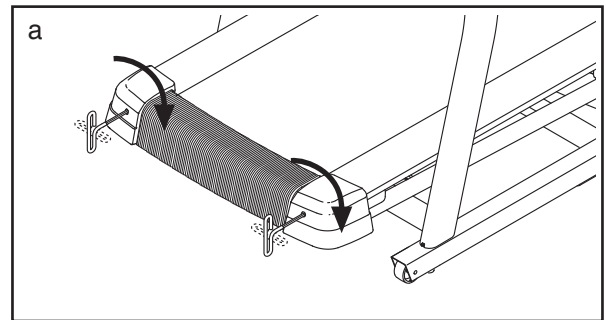
SÍNTOMA: La banda para caminar no está centrada entre los rieles para los pies. **IMPORTANTE:** Si la banda para caminar fricciona contra los rieles para los pies, ésta puede quedar dañada.

- a. Extraiga la llave y **DESCONECTE EL CABLE ELÉCTRICO**. Si la banda para caminar se ha movido a la izquierda, use la llave hexagonal para girar el tornillo izquierdo del rodillo estable 1/2 vuelta en sentido horario. Si la banda para caminar se ha movido a la derecha, gire el tornillo del rodillo estable izquierdo en sentido antihorario 1/2 vuelta. Tenga cuidado de no ajustar de más la banda para caminar. A continuación, enchufe el cable eléctrico, inserte la llave y ponga en funcionamiento la máquina para correr durante algunos minutos. Repita esta operación hasta que la banda para caminar esté centrada.



SÍNTOMA: La banda para caminar disminuye de velocidad cuando se camina sobre ella

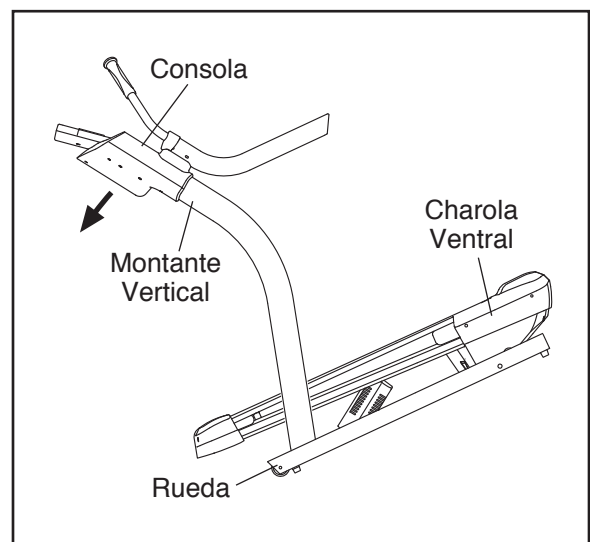
- a. Extraiga la llave y **DESCONECTE EL CABLE ELÉCTRICO**. Usando la llave hexagonal, gire 1/4 de vuelta ambos tornillos del rodillo estable en sentido horario. Cuando la banda para caminar esté apretada correctamente, usted debe poder levantar cada lado de la banda para caminar de 5 a 7 cm de la plataforma para caminar. Mantenga siempre centrada la banda para caminar. A continuación, enchufe el cable eléctrico, inserte la llave y camine con cuidado sobre la máquina para correr durante algunos minutos. Repita esta operación hasta que la banda para caminar esté debidamente tensionada.



CÓMO MOVER EL ENTRENADOR INCLINABLE

Antes de mover el entrenador inclinable, inserte la llave en la consola, eleve la inclinación hasta el máximo nivel, retire la llave y desenchufe el cable eléctrico.

Debido al tamaño y peso del entrenador inclinable, se necesitan dos o tres personas para moverlo. Sujete firmemente el montante vertical cerca de la consola. Incline el entrenador inclinable hacia atrás hasta que se deslice con facilidad sobre las ruedas. **PRECAUCIÓN:** Para reducir la posibilidad de lesión o daños al entrenador inclinable, no levante el entrenador inclinable por la charola ventral de plástico. No jale la consola. Ruede con cuidado el entrenador inclinable sobre sus ruedas al lugar deseado y luego bájelo a la posición nivelada. **PRECAUCIÓN:** Para evitar el riesgo de lesiones serias, tenga extremo cuidado mientras mueve el entrenador inclinable. No intente mover el entrenador inclinable sobre superficies irregulares.



GUÍA DE EJERCICIOS

⚠ PRECAUCIÓN: Antes de iniciar éste o cualquier programa de ejercicios consulte con su médico. Esto es especialmente importante para personas de edades superiores a 35 años, o para aquellos que hayan presentado problemas de salud.

El sensor de pulso no es un dispositivo médico. Varios factores pueden afectar la precisión de las lecturas del ritmo cardíaco. El sensor de pulso está previsto sólo como ayuda para los ejercicios, determinando las tendencias generales de su ritmo cardíaco.

Estas indicaciones le ayudarán a planificar su programa de ejercicios. Para información detallada sobre los ejercicios consiga un libro acreditado o consulte con su médico. Recuerde que una nutrición y un descanso adecuados son esenciales para obtener resultados satisfactorios.

INTENSIDAD DE LOS EJERCICIOS

Lo mismo si su objetivo es quemar grasa que si lo es fortalecer su sistema cardiovascular, la clave para alcanzar los resultados es hacer ejercicios con la intensidad adecuada. Usted puede basarse en su ritmo cardíaco para encontrar el nivel de intensidad adecuado. El esquema que se presenta más abajo muestra los ritmos cardíacos recomendados para quemar grasa y hacer ejercicios aeróbicos.

165	155	145	140	130	125	115	❤
145	138	130	125	118	110	103	❤
125	120	115	110	105	95	90	❤
<hr/>							
20	30	40	50	60	70	80	

Para encontrar el nivel de intensidad adecuado, busque su edad en la parte inferior del esquema (las edades se redondean al múltiplo de 10 más cercano). Los tres números que se listan encima de su edad definen su “zona de entrenamiento.” El número más pequeño es el ritmo cardíaco cuando se quema grasa, el número intermedio es el ritmo cardíaco cuando se quema la máxima cantidad de grasa y el número más grande es el ritmo cardíaco cuando se realizan ejercicios aeróbicos.

Quemar Grasa—Para quemar grasa eficientemente, debe hacer ejercicios a un nivel de intensidad bajo durante un periodo de tiempo mantenido. Durante los primeros minutos de ejercicio su cuerpo utiliza las *calorías de los carbohidratos* para obtener energía. Sólo tras los primeros minutos de ejercicio su cuerpo comienza a utilizar las *calorías de grasa* almacenada para obtener energía. Si su objetivo es quemar grasa, ajuste la intensidad de sus ejercicios hasta que el ritmo cardíaco esté próximo al número más bajo de su zona de entrenamiento. Para quemar la máxima cantidad de grasa, realice los ejercicios con su ritmo cardíaco cerca del número intermedio de su zona de entrenamiento.

Ejercicios Aeróbicos—Si su objetivo es fortalecer su sistema cardiovascular, debe realizar ejercicios aeróbicos, una actividad que requiere grandes cantidades de oxígeno durante periodos de tiempo prolongados. Para realizar ejercicios aeróbicos ajuste la intensidad de sus ejercicios hasta que su ritmo cardíaco esté próximo al número más alto de su zona de entrenamiento.

GUÍAS DE ENTRENAMIENTO

Calentamiento—Comience estirando y ejercitando ligeramente los músculos entre 5 y 10 minutos. El calentamiento aumenta su temperatura corporal, su frecuencia cardíaca y su circulación, preparándole para los ejercicios.

Ejercicio en la Zona de Entrenamiento—Realice ejercicios durante 20 a 30 minutos con su ritmo cardíaco en su zona de entrenamiento. (Durante las primeras semanas de su programa de ejercicios no mantenga su ritmo cardíaco en su zona de entrenamiento durante más de 20 minutos.) Respire regularmente y profundamente mientras hace ejercicios—nunca contenga la respiración.

Relajación—Termine con estiramientos entre 5 y 10 minutos. El estiramiento aumenta la flexibilidad de sus músculos y le ayuda a evitar problemas posteriores al ejercicio.

FRECUENCIA DE EJERCICIOS

Para mantener o mejorar su forma física, complete tres sesiones de entrenamiento cada semana, con al menos un día de descanso entre sesiones. Tras algunos meses de ejercicio regular, puede completar hasta cinco sesiones de entrenamiento cada semana si lo desea. Recuerde, la clave para el éxito es hacer de los ejercicios una parte regular y agradable de su vida diaria.

LISTA DE LAS PIEZAS

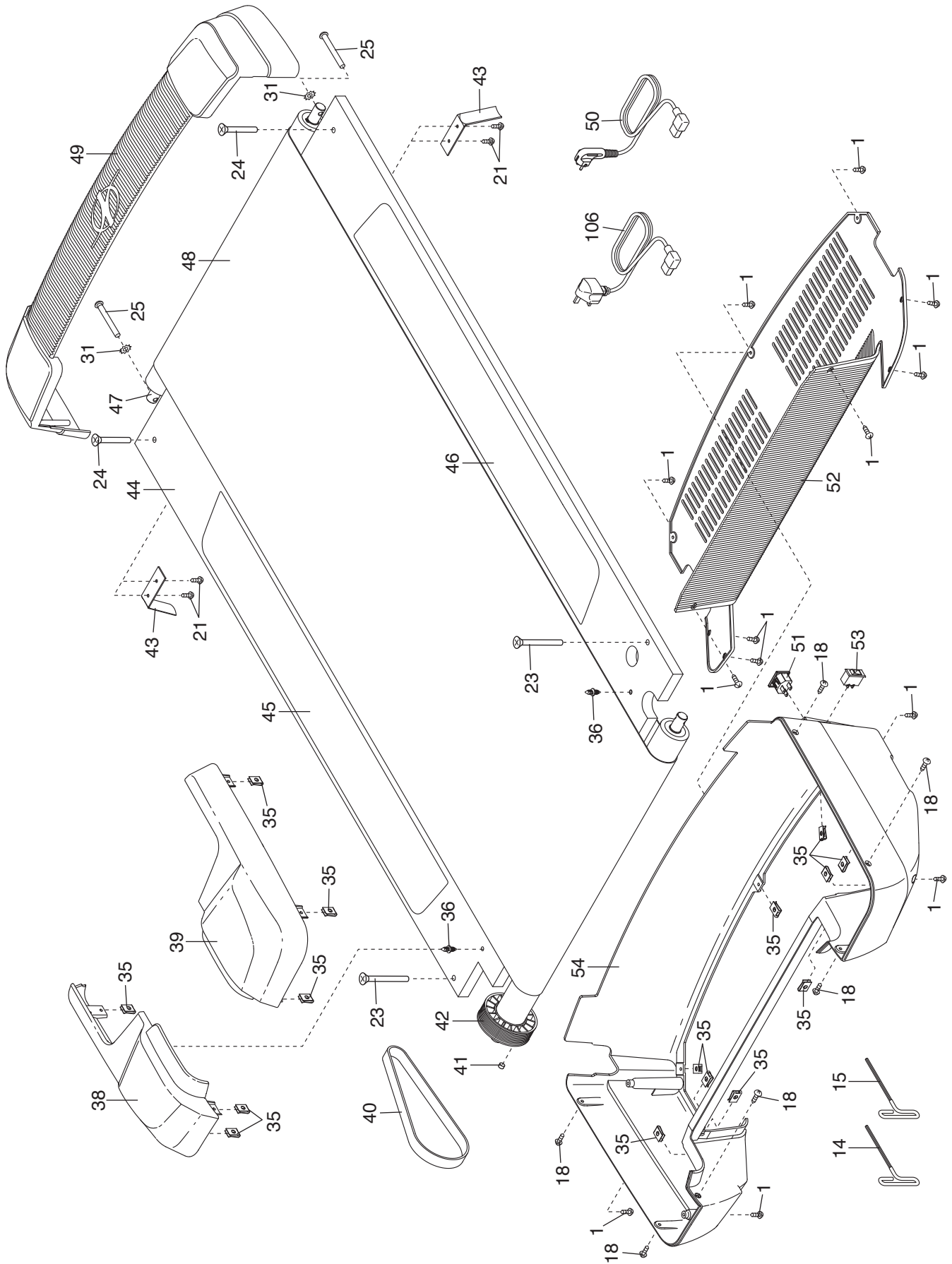
Nº de Modelo NETL24810.2 R0512A

Nº	Ctd.	Descripción	Nº	Ctd.	Descripción
1	48	Tornillo #8 x 3/4"	56	1	Abrazadera del Interruptor de Lengüeta
2	4	Tornillo Punta Broca #8 x 1"	57	1	Acolchamiento Trasero Izquierdo
3	2	Arandela Plana 5/16"	58	1	Armadura
4	4	Tornillo 5/16" x 2 3/4"	59	1	Placa de la Charola Ventral
5	4	Tornillo 3/8" x 3 1/2"	60	1	Acolchamiento Delantero Izquierdo
6	2	Perno 3/8" x 2 1/2"	61	1	Charola Ventral Delantera
7	2	Tuerca 3/8"	62	1	Acolchamiento Delantero Derecho
8	10	Arandela Estrella 3/8"	63	1	Cubierta Superior del Motor de Inclinación
9	4	Arandela Estrella 5/16"	64	1	Motor de Inclinación
10	4	Pata de la Base	65	1	Cubierta Inferior del Motor de Inclinación
11	4	Espaciador de la Pata de la Base	66	1	Cable del Motor de Inclinación
12	2	Rueda	67	5	Abrazadera del Cable
13	9	Tornillo #8 x 1/2"	68	1	Acolchamiento Trasero Derecho
14	1	Llave Hexagonal	69	1	Reóstato
15	1	Llave Hexagonal 5/32"	70	1	Placa de lo Electrónico
16	4	Tornillo #6 x 1"	71	1	Controlador
17	8	Tornillo Punta Broca #8 x 3/4"	72	8	Atadura de Alambre de 8"
18	9	Tornillo de la Cubierta #8 x 1/2"	73	2	Atadura Ajustable
19	1	Llave/Gancho	74	2	Atadura de Cable de 8"
20	1	Tornillo de la Abrazadera #8 x 3/4"	75	1	Motor de Manejo
21	4	Tornillo de la Guía de la Banda #8	76	2	Cubierta de la Baranda
22	2	Tornillo 1/4" x 1 1/2"	77	1	Montante Vertical Izquierdo
23	2	Perno 5/16" x 1 3/4"	78	1	Cable del Montante Vertical
24	2	Perno con Collar 5/16" x 1 3/4"	79	1	Montante Vertical Derecho
25	2	Tornillo 1/4" x 2 1/2"	80	1	Base
26	1	Perno 3/8" x 1 1/2"	81	2	Ojal Reforzado Redondo
27	1	Perno 3/8" x 2 1/4"	82	2	Calcomanía de Precaución
28	2	Tornillo 3/8" x 4 1/2"	83	1	Calcomanía de Advertencia
29	2	Tornillo del Motor 1/4"	84	2	Tapa de la Base
30	3	Arandela Estrella #8	85	1	Consola
31	4	Arandela Estrella 1/4"	86	1	Baranda Izquierda
32	4	Tuerca de Bloqueo 3/8"	87	1	Cubierta de la Consola
33	4	Tuerca 5/16"	88	1	Baranda Derecha
34	4	Tornillo 3/8" x 5"	89	1	Parte de Atrás de la Consola
35	15	Gancho	90	1	Cable del Pulso Izquierdo
36	2	Ajustador Plástico	91	1	Cable del Pulso Derecho
37	1	Soporte Atajador de Inclinación	92	4	Placa del Pulso
38	1	Cubierta del Rodillo Izquierdo	93	4	Alojamiento de la Placa del Pulso
39	1	Cubierta del Rodillo Derecho	94	2	Manubrio del Pulso
40	1	Correa del Motor	95	0	No se Utiliza
41	1	Imán	96	1	Ventilador de la Consola
42	1	Rodillo de Manejo/Polea	97	1	Cable de Tierra
43	2	Guía de la Banda	98	2	Tapa de la Baranda
44	1	Plataforma para Caminar	99	1	Bandeja de Accesorios Izquierda
45	1	Calcomanía de la Plataforma Izquierda	100	1	Bandeja de Accesorios Derecha
46	1	Calcomanía de la Plataforma Derecha	101	1	Cable del Sensor de Inclinación
47	1	Rodillo Estable	102	2	Espaciador de Goma
48	1	Banda para Caminar	103	1	Barra Cruzada de la Consola
49	1	Cubierta Delantera	104	4	Tornillo #8 x 1 1/2"
50	1	Cable Eléctrico	105	1	Filtro
51	1	Ojal Reforzado	106	1	Cable Eléctrico (Reino Unido)
52	1	Cubierta de la Charola Ventral	107	8	Buje de la Armadura
53	1	Interruptor	*	-	Manual del Usuario
54	1	Charola Ventral			
55	1	Interruptor de Lengüeta			

Nota: Las especificaciones están sujetas a cambios sin previo aviso. Para información de cómo solicitar piezas de repuesto, vea la contraportada de este manual. *Estas piezas no están ilustradas.

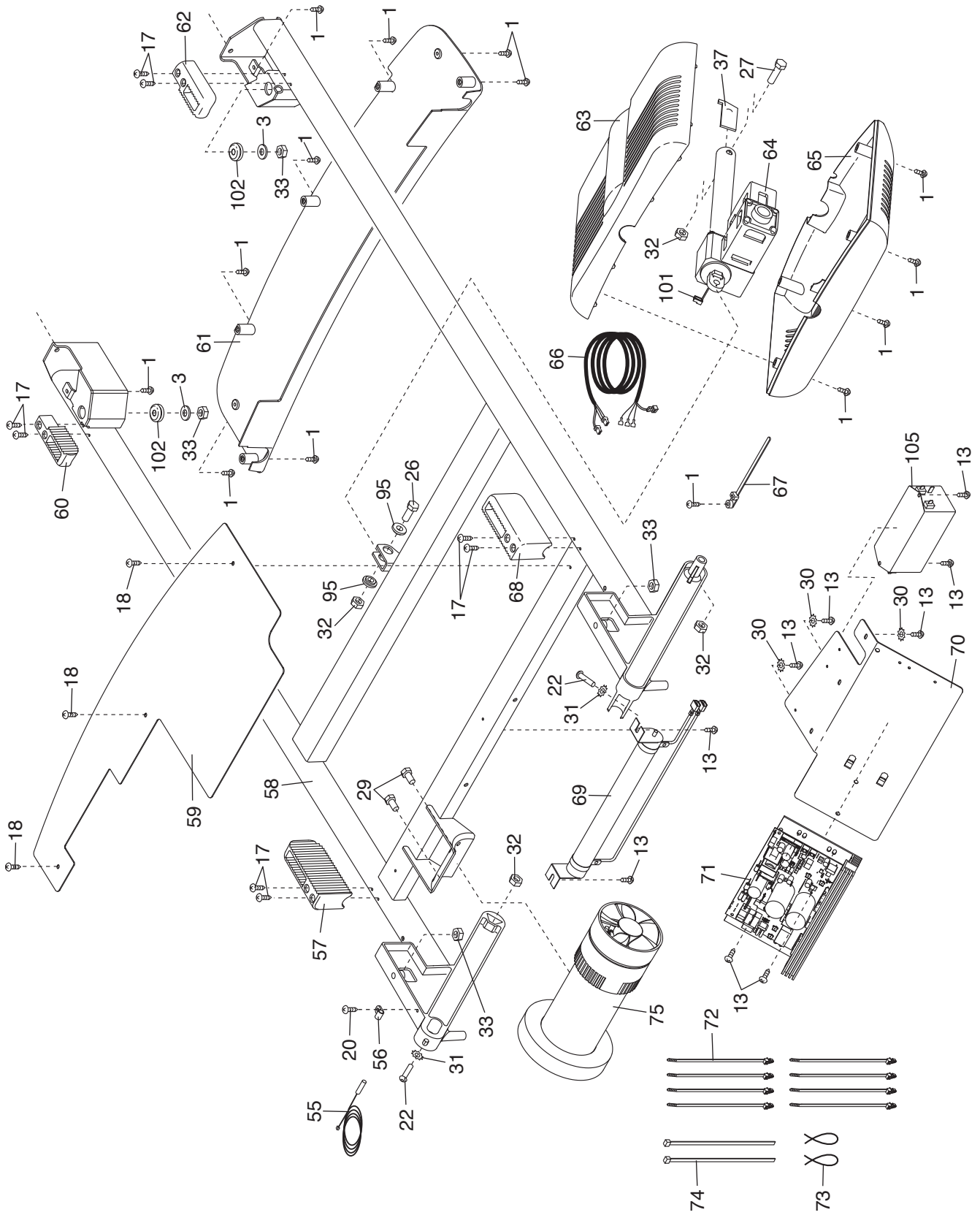
DIBUJO DE LAS PIEZAS A

Nº de Modelo NETL24810.2 R0512A



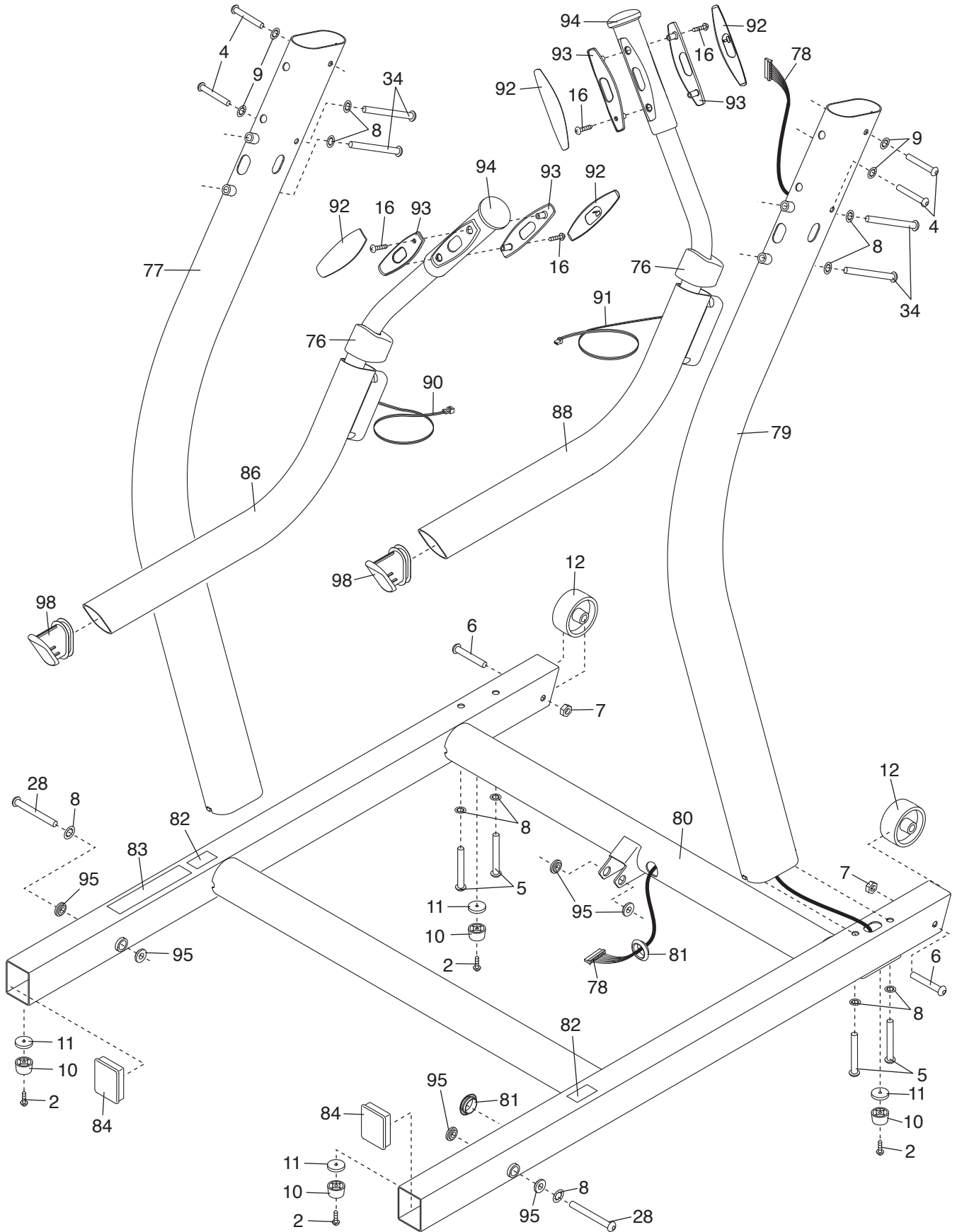
DIBUJO DE LAS PIEZAS B

Nº de Modelo NETL24810.2 R0512A



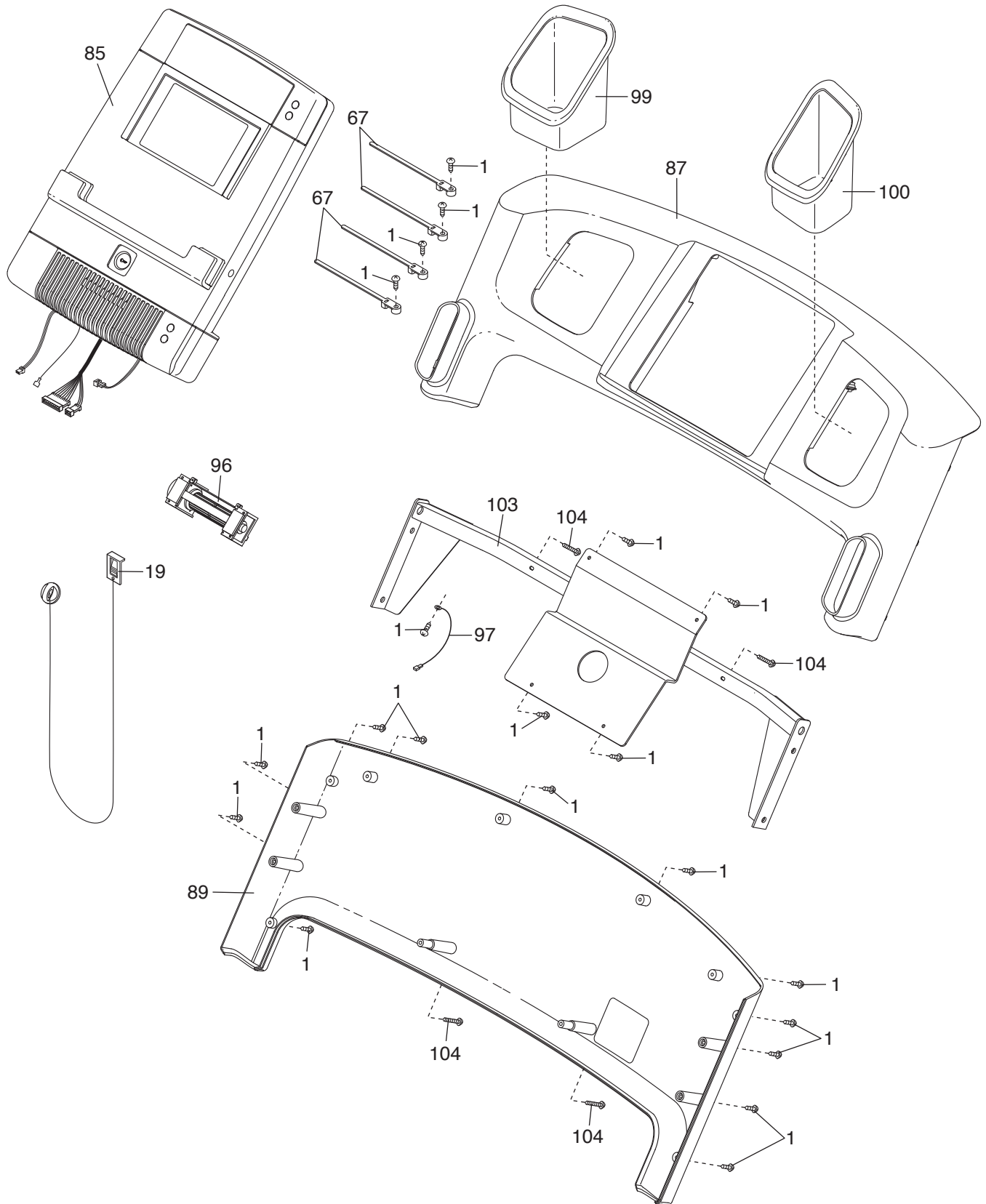
DIBUJO DE LAS PIEZAS C

Nº de Modelo NETL24810.2 R0512A



DIBUJO DE LAS PIEZAS D

Nº de Modelo NETL24810.2 R0512A



CÓMO ORDENAR PIEZAS DE REPUESTO

Para ordenar piezas de repuesto, por favor vea la portada de este manual. Para ayudarnos a proporcionarle asistencia, por favor esté listo para proporcionar la siguiente información cuando nos contacte:

- el número de modelo y el número de serie del producto (vea la portada de este manual)
- el nombre del producto (vea la portada de este manual)
- el número de la pieza y descripción de la (de las) pieza(s) de reemplazo (vea la LISTA DE LAS PIEZAS y el DIBUJO DE LAS PIEZAS hacia el final de este manual)

INFORMACIÓN SOBRE EL RECICLAJE

Este producto electrónico no deberá arrojarse en ningún caso a los cubos de basura municipales. Con el fin de preservar el medio ambiente, este producto deberá reciclarse, una vez concluida su vida útil, según lo estipulado en la legislación vigente.

Por favor utilice las instalaciones de reciclaje autorizadas para recopilar este tipo de residuos en su zona. Al hacerlo, estará ayudando a conservar los recursos naturales y a mejorar los estándares europeos de protección medioambiental. Si desea obtener más información sobre métodos seguros y correctos para deshacerse de este tipo de productos, póngase en contacto con la oficina municipal o con el establecimiento en el que adquirió este producto.

