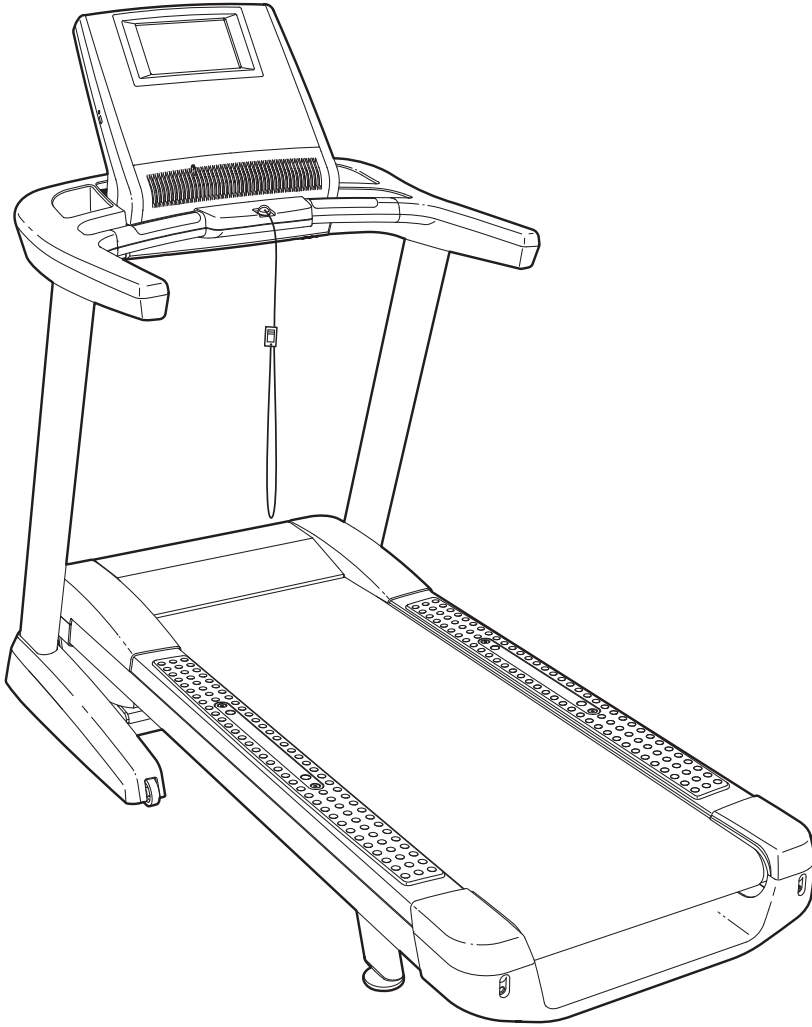


# NordicTrack® T 25.0

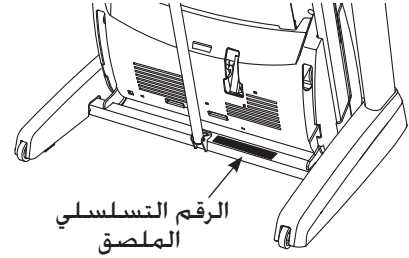
## دليل المستخدم



رقم الطراز NETL25711.2

الرقم التسلسلي

اكتب الرقم التسلسلي في المساحة  
الموجودة أعلاه للرجوع إليه.



## الضمان

لتسجيل منتجك وتنشيط ضمانك اليوم.

اذهب إلى

[www.nordictrackservice.com/registration](http://www.nordictrackservice.com/registration)

## خدمة العملاء

للحصول على الخدمة في أي وقت، اذهب

إلى

[www.nordictrackservice.com](http://www.nordictrackservice.com)

Or call 1-800-862-3348

الاثنين - الجمعة 6 ص إلى 6 م بتوقيت

جرينتش السبت 8 ص إلى 4 م بتوقيت

جرينتش

الرجاء عدم الاتصال بالمتجر.

## تنبيه

احرص على قراءة جميع الاحتياطات

والتعليمات الواردة في هذا الدليل قبل

استخدام هذا الجهاز. احتفظ بهذا

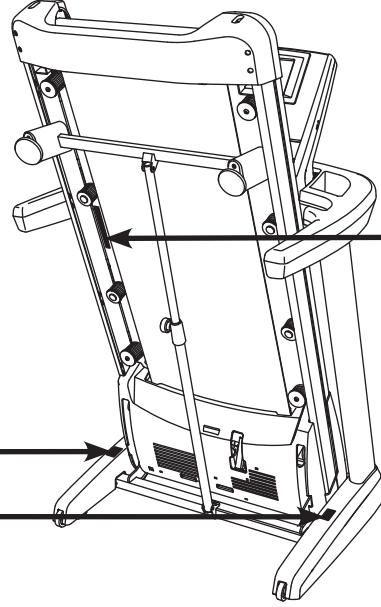
الدليل للرجوع إليه مستقبلاً.

## جدول المحتويات

2	مكان ملصق التحذير.....
3	احتياطات مهمة .....
5	قبل بدء الاستخدام .....
6	تجميع الجهاز .....
13	جهاز مراقبة معدل دقات القلب للصدر .....
14	التشغيل والضبط .....
28	كيفية طي جهاز المشي ونقله .....
29	استكشاف المشكلات وإصلاحها.....
32	إرشادات التمرينات الرياضية .....
34	قائمة الأجزاء.....
36	الرسم التفصيلي.....
	طلب أجزاء بديلة .....
	معلومات إعادة التدوير.....
	الغلاف الخلفي .....
	الغلاف الخلفي .....

## مكان ملصق التحذير

تم تضمين ملصقات التحذير الموضحة هنا مع هذا المنتج. قم بوضع ملصقات التحذير فوق النسخة الإنجليزية في الأماكن الموضحة. يوضح هذا الرسم أماكن ملصقات التحذير. في حالة فقد ملصق أو عدم وضوحه، الرجاء الاتصال برقم الهاتف الموجود على الغلاف الأمامي لهذا الدليل وطلب ملصق بديل مجاني. قم بوضع الملصق في المكان الموضح. ملاحظة: قد لا تظهر الملصقات بحجمها الفعلي.



**تنبيه**

احتفظ باليدين والقدمين بعيداً عن هذه المنطقة في أثناء عمل جهاز المشي.

**تحذير**

احرص على حماية نفسك والأخرين من التعرض لخطر الإصابة بجروح خطيرة. اقرأ دليل المستخدم، وقم بالآتي:

- قد يقطع على المشي جهاز المشي عند بدء تشغيل أو إيقاف جهاز المشي.
- قم بتثبيت السرعة بشكل متدرج.
- امسك قبضتي اليد لعدم التعرض للسقوط، وارتد دائماً بطيئاً عند التوقف.
- تشغيل جهاز المشي.
- توقف عند الشعور بالإغماء أو الدوخة أو قصر التنفس.
- امسك تعشيق مرواح التمرين لتفاد قبل حركه جهاز المشي أو تخزينه.
- قم بتفصيل الحمل اليك أنتي مستوي له قبل طي جهاز المشي في وضع التخزين.
- لا تترك الأطفال يقفون على جهاز المشي أو بالقرب منه.
- احرص الفتحاح في حالة عدم استخدام الجهاز.
- حافظ على بقاء الملابس والأصابع والشعر بعيداً عن السير المتحركة.
- لا تقم أبداً بمحاولة ضبط السير أو تثبيتته أثناء حركته.
- احرص على ارتداء حذاء رياضي دائماً عند تشغيل جهاز المشي.

## احتياطات مهمة

**تحذير:** لتقليل خطورة التعرض لحروق أو حرائق أو صدمات كهربائية أو إصابات، احرص على قراءة جميع الاحتياطات والإرشادات المهمة الواردة بهذا الدليل وجميع التحذيرات الموجودة على جهاز المشي قبل استخدامه. لا تتحمل شركة ICON أي مسؤولية عن أي إصابات شخصية أو تلفيات للممتلكات تنتج عن أو من خلال استخدام هذا المنتج.

1. ويتحمل المالك مسؤولية التأكد من اطلاع جميع مستخدمي جهاز المشي هذا على جميع التحذيرات والاحتياطات بشكلٍ كافٍ.
2. قبل البدء في ممارسة أي برنامج تمارين رياضية، استشر طبيبك. يعد هذا أمرًا مهمًا بشكل خاص للأشخاص فوق سن 35 عامًا أو الأشخاص الذين يعانون من مشكلات صحية سابقة.
3. استخدم جهاز المشي فقط وفقًا لما هو موضح في هذا الدليل.
4. احرص على إبقاء جهاز المشي بالداخل، بعيدًا عن أي رطوبة وأتربة. لا تضع جهاز المشي في جراج أو فناء مغطى أو بالقرب من الماء.
5. ضع جهاز المشي على سطح مستو، مع وجود مساحة خالية بمقدار 8 أقدام (2.4 م) خلفه و2 قدم (0.6 م) على كلا الجانبين. لا تضع جهاز المشي على أي سطح يسد فتحات التهوية. لحماية الأرضية أو السجاد من التلف، ضع قطعة صغيرة من السجاد تحت جهاز المشي.
6. لا تقم بتشغيل جهاز المشي أثناء استخدام منتجات الأيروسول أو في أي مكان يتم فيه استخدام أجهزة التنفس الصناعي.
7. احرص على إبعاد الأطفال دون سن 12 عامًا والحيوانات الأليفة عن جهاز المشي دومًا.
8. ينبغي عدم استخدام جهاز المشي سوى بواسطة أشخاص يبلغ وزنهم 350 رطلاً (159 كجم) أو أقل.
9. لا تسمح مطلقًا باستخدام أكثر من شخص لجهاز المشي في نفس الوقت.
10. احرص على ارتداء ملابس رياضية مناسبة عند استخدام جهاز المشي. ولا تقم بارتداء ملابس فضفاضة يمكن أن تعلق أطرافها بجهاز المشي. ويوصى بارتداء الملابس الرياضية الواقية لكل من الرجال والسيدات. قم دائمًا بارتداء حذاء رياضي. لا تستخدم مطلقًا جهاز المشي دون ارتداء حذاء أو مع ارتداء جوارب فقط أو بأحذية خفيفة.
11. عند توصيل سلك الطاقة (راجع الصفحة 14)، قم بتوصيل سلك الطاقة بدائرة كهربائية مؤرضة. ينبغي عدم وجود أجهزة أخرى بنفس الدائرة.
12. إذا كنت بحاجة إلى سلك إطالة، لا تستخدم إلا سلكًا مزودًا بـ 3 موصلات مقاس 14 (1 مم<sup>2</sup>) لا يزيد طوله عن 5 أقدام (1.5 م).
13. اجعل سلك الطاقة بعيدًا عن الأسطح الساخنة.
14. لا تقم أبدًا بتحريك سير جهاز المشي أثناء فصل الطاقة. لا تقم مطلقًا بتشغيل جهاز المشي في حالة تلف سلك الطاقة أو القابس، أو في حالة عدم عمل جهاز المشي بشكل صحيح. (راجع "استكشاف المشكلات وإصلاحها" في الصفحة 29 في حالة عدم عمل جهاز المشي بشكل صحيح).
15. احرص على قراءة إجراء إيقاف التشغيل في حالة الطوارئ قبل استخدام جهاز المشي وفهمه واختباره (راجع "كيفية تشغيل الطاقة" في الصفحة 18).
16. لا تقم مطلقًا ببدء جهاز المشي أثناء وقوفك على سير المشي. أمسك دائمًا بمقبضي اليد عند استخدام جهاز المشي.
17. يتميز جهاز المشي بسرعات عالية. قم بتعديل السرعة بزيادات تدريجية صغيرة لتجنب الزيادات الكبيرة والمفاجئة في السرعة.
18. لا يعد جهاز مراقبة معدل دقات القلب جهازًا طبيًا. فهناك عوامل متنوعة، تشمل حركة المستخدم، قد تؤثر على دقة قراءات معدل دقات القلب. ويتمثل الغرض من جهاز مراقبة معدل دقات القلب في استخدامه كأداة مساعدة في ممارسة التمارين الرياضية بهدف تحديد اتجاهات معدل دقات القلب بشكل عام.
19. لا تترك جهاز المشي دون عناية أثناء تشغيله. احرص دائمًا على إخراج المفتاح، وافصل سلك الطاقة، واضغط على مفتاح التشغيل في وضع إيقاف التشغيل عند الانتهاء من استخدام جهاز المشي. (راجع الرسم المبين في الصفحة 5 لتحديد مكان مفتاح التشغيل).

أداء إجراءات الصيانة والضبط الموضحة في هذا الدليل.  
لا تقم مطلقاً برفع غطاء المحرك ما لم يُطلب منك  
القيام بذلك بواسطة ممثل خدمة صيانة معتمد. يجب  
أداء أي إجراءات صيانة أخرى بخلاف تلك الموضحة في  
هذا الدليل على يد ممثل خدمة صيانة معتمد فقط.

25. تم تصميم جهاز المشي هذا بغرض الاستخدام  
المنزلي فقط. لا تستخدم جهاز المشي هذا في أماكن  
تجارية ولا تقم بتأجيره أو استخدامه داخل مؤسسات.

26. قد يتسبب أداء التمرينات بعنف في التعرض لإصابات  
خطيرة أو الوفاة. إذا شعرت بإغماء أو ألم أثناء ممارسة  
التمرينات الرياضية، فتوقف على الفور واسترح قليلاً.

20. لا تحاول رفع جهاز المشي أو خفضه أو تحريكه إلا  
بعد تركيبه بشكل سليم. (راجع "تجميع الجهاز" في  
الصفحة 6، و"كيفية طي جهاز المشي وتحريكه" في  
الصفحة 28). يجب أن تكون قادرًا على رفع 20 كجم  
لرفع جهاز المشي أو خفضه أو نقله بأمان.

21. عند طي جهاز المشي أو تحريكه، تأكد من أن مزلاج  
التخزين يثبت الإطار بإحكام في وضع التخزين. 0

22. لا تقم مطلقاً بإدخال أي شيء في فتحة موجودة بجهاز  
المشي.

23. احرص على فحص جميع أجزاء جهاز المشي وإحكام  
تثبيتها بالشكل المناسب بانتظام.

24. **خطر:** افصل دائمًا سلك الطاقة بعد الانتهاء من  
استخدام جهاز المشي على الفور. وقبل تنظيفه، وقبل

احفظ هذه التعليمات

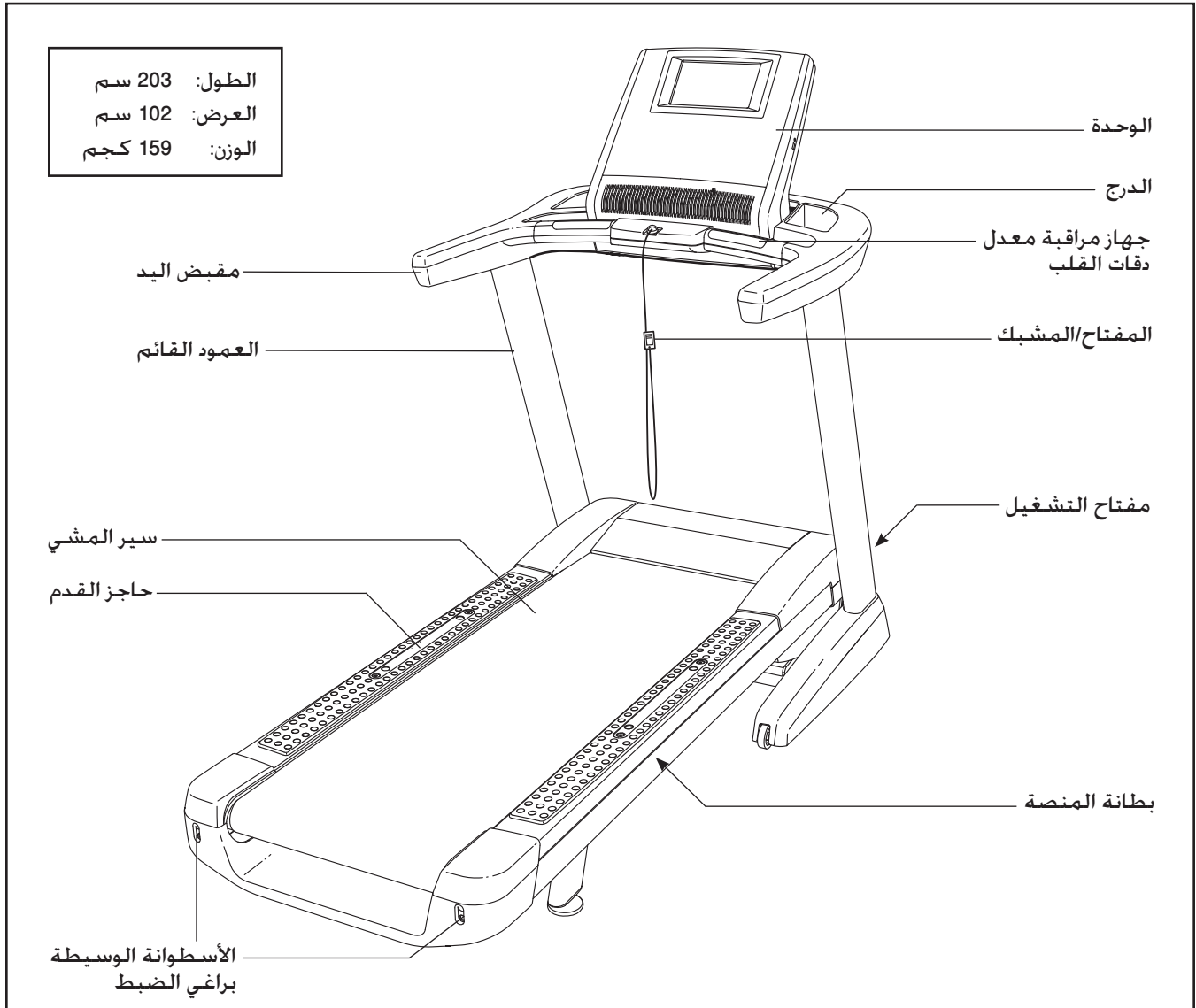
## قبل بدء الاستخدام

الدليل. الرجاء مراجعة الغلاف الأمامي له. لمساعدتنا على تقديم العون لك. الرجاء كتابة رقم طراز المنتج والرقم التسلسلي قبل الاتصال بنا. يظهر رقم الطراز وموضع ملصق الرقم التسلسلي على الغلاف الأمامي لهذا الدليل.

قبل قراءة المزيد. الرجاء مراجعة الرسم الوارد أدناه والتعرف على الأجزاء الموضحة فيه.

NORDICTRACK® T25.0. يقدم جهاز المشي مجموعة رائعة من الميزات المصممة لإضفاء المزيد من المتعة والفعالية على جلسات تمارينك الرياضية في المنزل. وفي حالة عدم ممارسة التمارين، يمكنك طي جهاز المشي الرائع هذا، حيث إنه يحتاج فقط إلى أقل من نصف المساحة التي تحتاجها أجهزة المشي الأخرى.

حرصاً على مصلحتك، اقرأ هذا الدليل بعناية قبل استخدام جهاز المشي. في حالة وجود أي استفسارات لديك بعد قراءة هذا

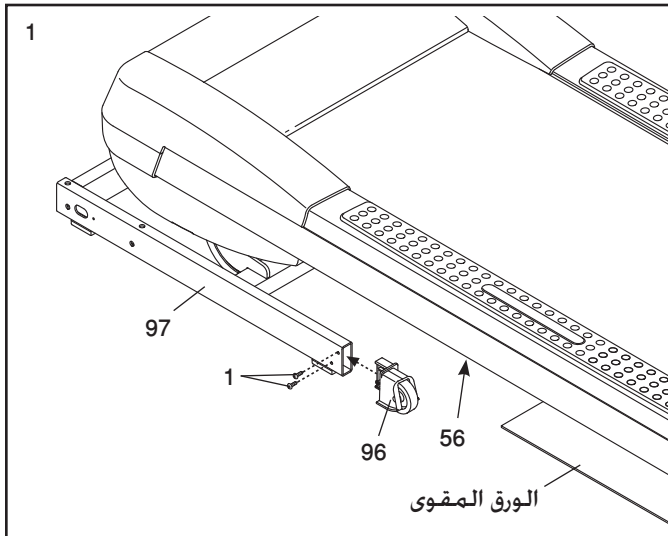
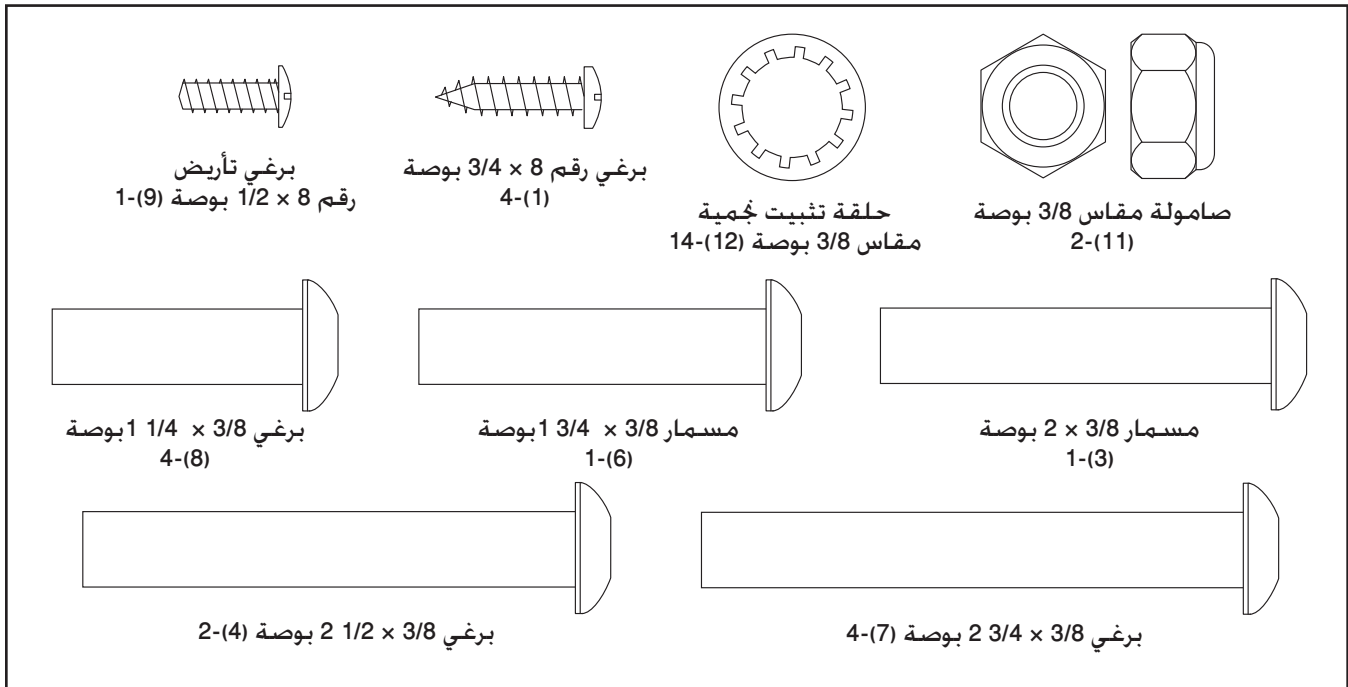


## تجميع الجهاز

يتطلب تجميع الجهاز شخصين. ضع جهاز المشي في مساحة نظيفة وقم بإزالة جميع مواد التغليف. لا تتخلص من مواد التغليف حتى تكمل تجميع الجهاز. ملاحظة: بعد الشحن، قد توجد مادة زيتية على جهاز المشي من الخارج أو على كرتونة الشحن. هذا أمر طبيعي. في حالة وجود بقع زيتية فقط على جهاز المشي، قم بمسحها باستخدام قطعة قماش ناعمة ومنظف خفيف غير كاشط.

يتطلب التجميع المفاتيح السداسية المرفقة  ومفك براغي فيليبس الخاص بك  ومفتاح ربط قابل للضغط .

استخدم الرسومات الواردة أدناه للتعرف على مكونات تجميع الجهاز. يشير الرقم الموجود بين أقواس أسفل كل رسم إلى الرقم الأساسي للجزء. من قائمة الأجزاء الموجودة بنهاية هذا الدليل، يشير الرقم الموجود بعد الأقواس إلى الكمية اللازمة لتجميع الجهاز. ملاحظة: قد تصلك بعض الأجزاء الصغيرة مركبة مسبقاً. لتجنب تلف الأجزاء، لا تستخدم أدوات قوية لتجميع الجهاز. قد يتم تضمين مكونات إضافية للجهاز.

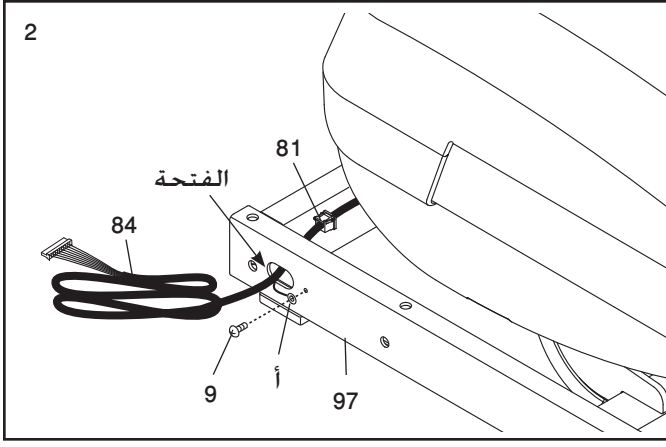


### 1. تأكد من فصل سلك الطاقة.

ضع قطعة من الورق المقوى أسفل الجزء الخلفي من الهيكل (56) لحماية الأرضية أو السجاد.

قم بتركيب غطاء العجلة اليسرى (96) بالجانب الأيسر من القاعدة (97) مع مسامير رقم 3/4 × 8 بوصة (1).

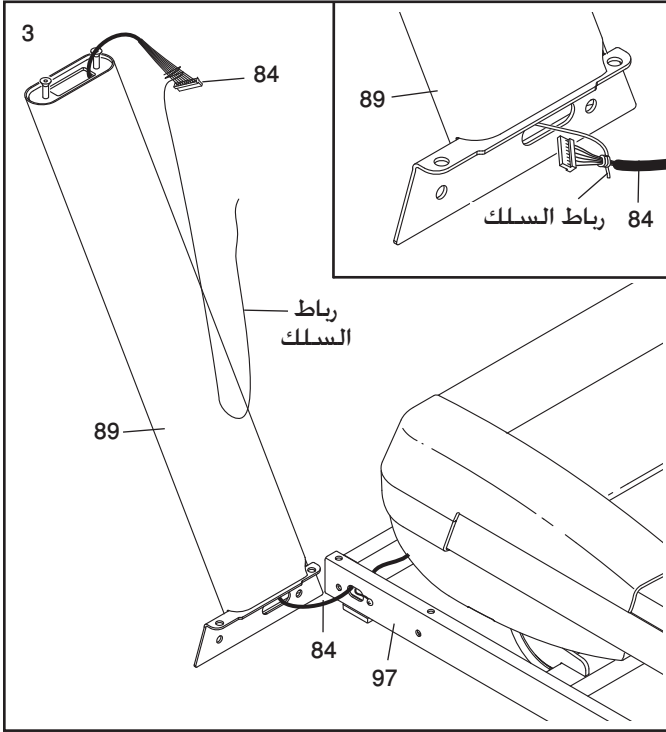
قم بتركيب غطاء العجلة اليمنى (غير موضح) بالقاعدة (97) بنفس الطريقة.



2. اسحب سلك العمود القائم (84) وسلك تأريض القاعدة (أ) عبر الفتحة المشار إليها في القاعدة (97).

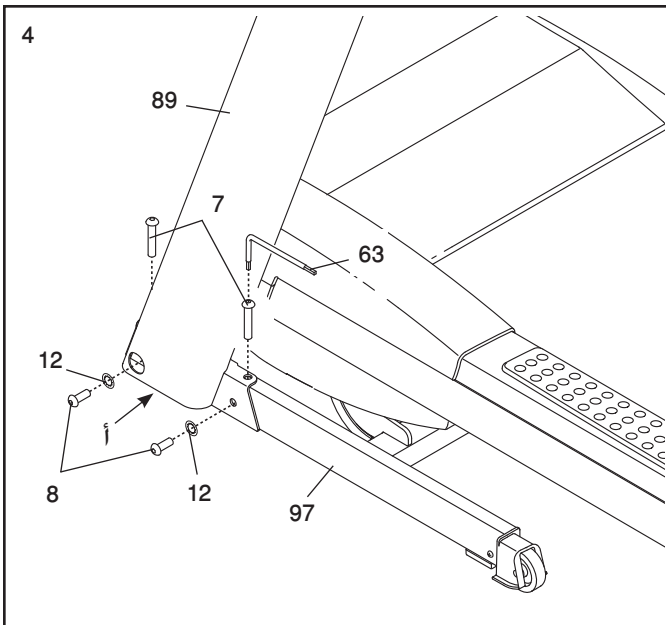
قم بتركيب سلك تأريض القاعدة (أ) في القاعدة (97) باستخدام برغي تأريض رقم 8 × 1/2 بوصة (9).

اضغط حلقة التثبيت (81) داخل الفتحة المربعة الموجودة في القاعدة (97).



3. حدد العمود القائم الأيسر (89). المميز باسم "Left" (الأيسر). استعن بشخص آخر لإمساك العمود القائم الأيسر بجوار القاعدة (97).

راجع الرسم المرفق الموجود. اربط عقدة السلك الموجودة في العمود القائم الأيسر (89) بإحكام بالقرب من طرف سلك العمود القائم (84). ثم اسحب الطرف الآخر من عقدة السلك حتى يتم توجيه سلك العمود القائم عبر العمود القائم الأيسر.

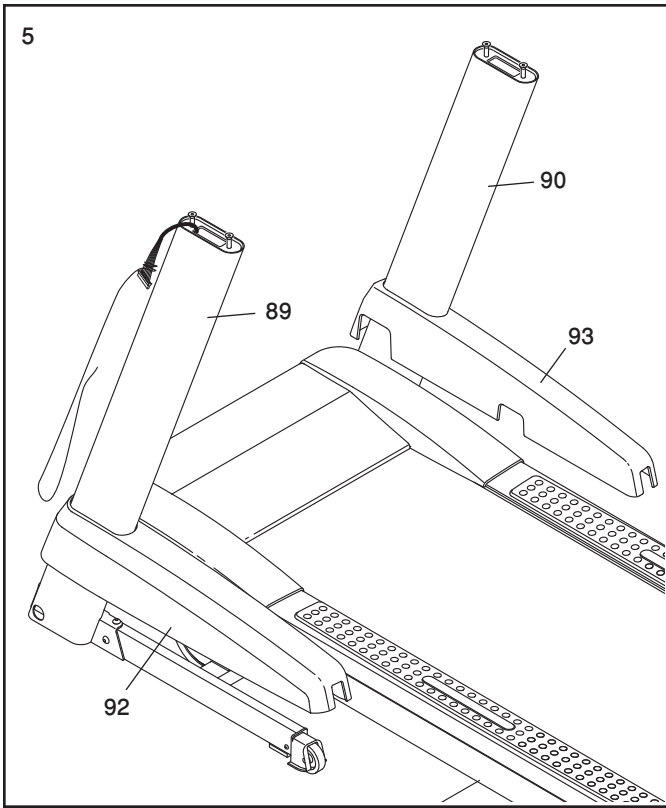


4. ثبت العمود القائم الأيسر (89) أمام القاعدة (97). كن حذرًا وتجنب ضغط الأسلاك. عند الضرورة، ضع سلك تأريض القاعدة (أ) في الفتحة الجانبية للعمود القائم الأيسر. اربط برغيين 3/8 بوصة × 2 3/4 بوصة (7) وبرغيين 3/8 بوصة × 1 1/4 بوصة (8) باستخدام حلقتي تثبيت نجميتين 3/8 بوصة (12) في العمود القائم الأيسر.

اربط جزئيًا البراغي 3/8 بوصة × 2 3/4 بوصة (7) والبراغي 3/8 بوصة × 1 1/4 بوصة (8) حتى تلمس رؤوس البراغي العمود القائم الأيسر (89); لا تحكم ربط البراغي بشكل كامل الآن. ملاحظة: قد يكون من المفيد استخدام المفتاح السداسي القصير (63) لربط البرغي المشار إليه.

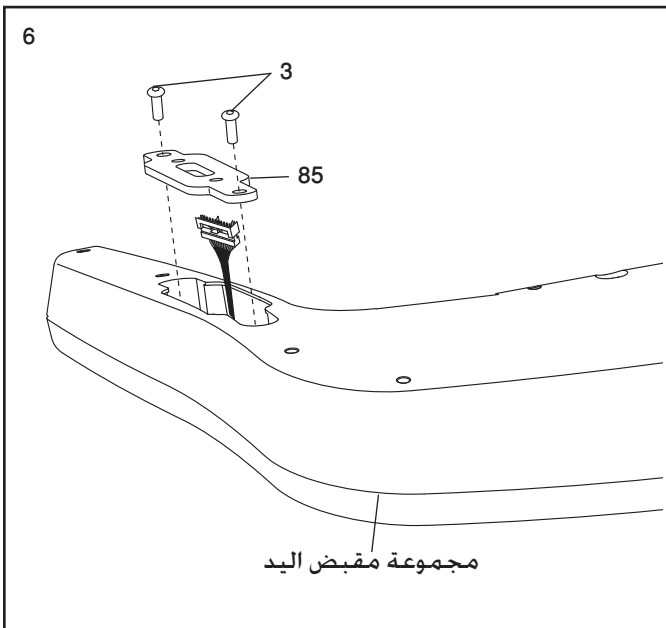
ركب العمود القائم الأيمن (غير مبين) بالطريقة نفسها. ملاحظة: لا توجد أي أسلاك على الجانب الأيمن.

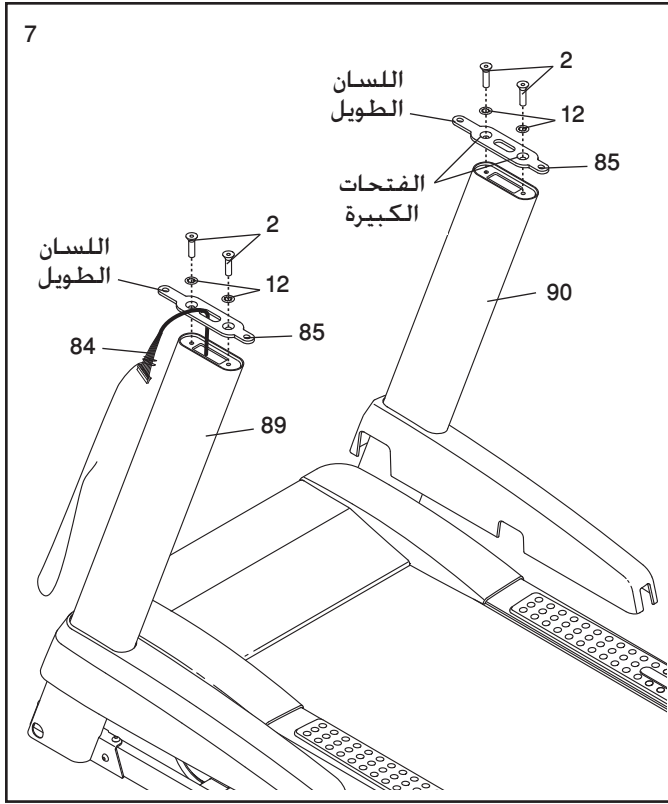
5. حدد غطاءي القاعدة الأيسر والأيمن (92، 93). ركب غطاء القاعدة الأيسر بالعمود القائم الأيسر (89). وركب غطاء القاعدة الأيمن بالعمود القائم الأيمن (90). لا تضغط غطاءي القاعدة في أماكنهما بعد.



6. ضع مجموعة مقبض اليد مواجهة لأسفل على سطح ناعم لتجنب خدشها.

أزل المسامير 3/8 بوصة × 2 بوصة (3) وكتيفة مقبض اليد (85) من كل جانب من مجموعة مقبض اليد. سيتم استخدام وحدات كتيفة مقبض اليد في الخطوة 7 وسيتم استخدام المسامير في الخطوة 9.

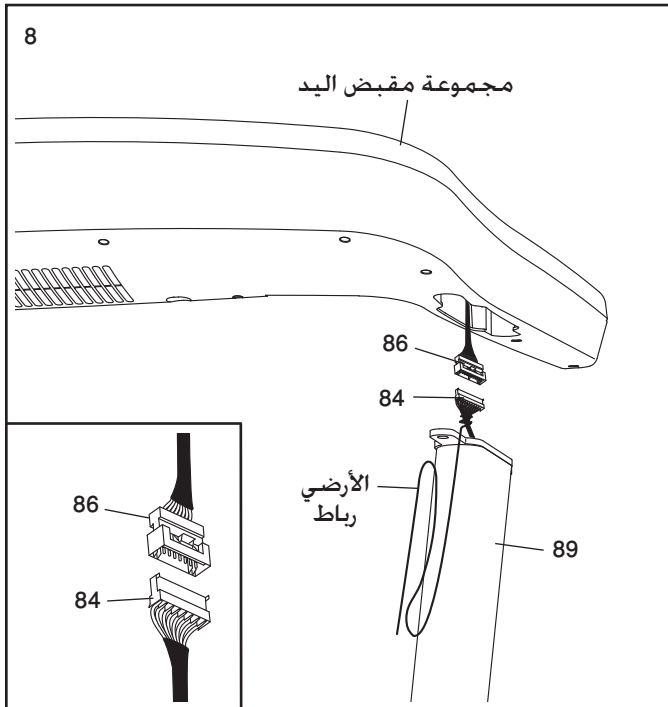




7. قم بفك البراغي 3/8 بوصة × 1 بوصة (2) الأربعة من العمودين القائمين (89، 90).

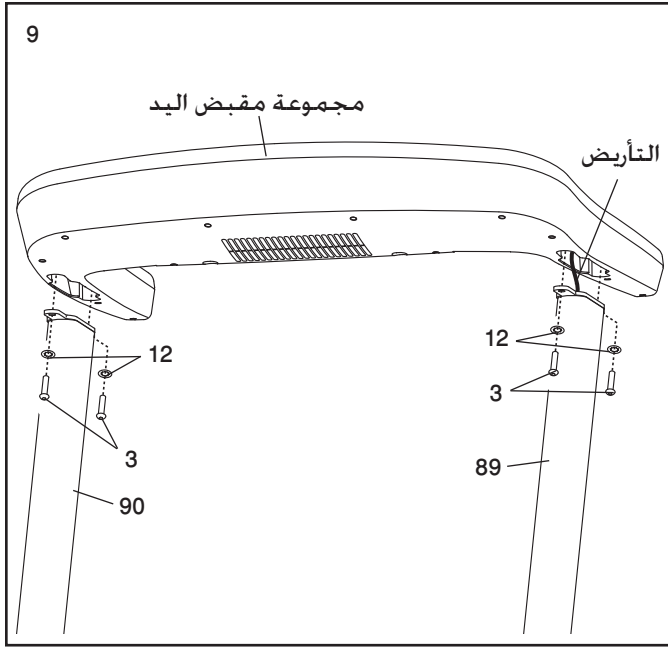
قم بتوجيه كتيفة مقبض اليد (85) بحيث يكون اللسان الطويل في الوضع الموضح وتكون الفتحات الكبيرة بالأعلى. قم بتمرير سلك العمود القائم (84) عبر الفتحة المركزية في كتيفة مقبض اليد اليسرى.

قم بتركيب كل من كتيفة مقبض اليد (85) باستخدام برغيين 3/8 بوصة × 1 بوصة (2) وحلقتي تثبيت نجمتين 3/8 بوصة (12). ابدأ بوضع البراغي الأربعة كلها، ثم أحكم ربطها.



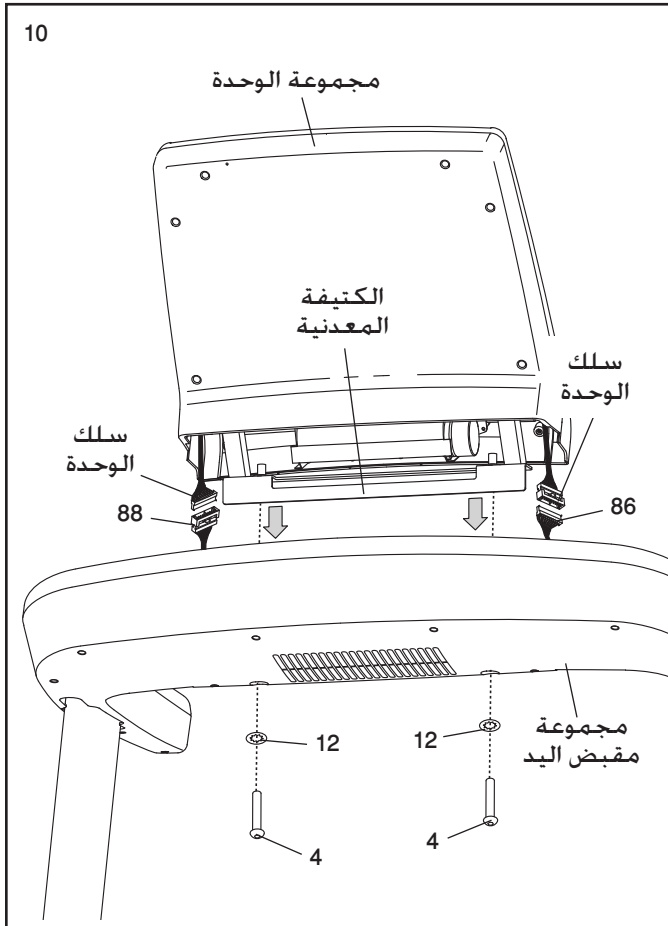
8. بمساعدة شخص آخر، أمسك مجموعة مقبض اليد بجوار العمود القائم الأيسر (89).

قم بتوصيل سلك العمود القائم (84) بسلك مقبض اليد (86). راجع الرسم المرفق الموجود. يجب أن تنزلق الموصلات معًا بسهولة وتستقر في مكانها. إذا لم يحدث ذلك، فقم بلف موصل واحد وكرر المحاولة. إذ لم تقم بتوصيل الموصلات بشكل صحيح، فقد تتلف الوحدة عند تشغيل الطاقة. ثم، أخرج عقدة السلك من سلك العمود القائم.



9. أدخل الأسلاك بالعمود القائم الأيسر (89) أثناء تثبيت مجموعة مقبض اليد بالعمودين القائمين الأيسر والأيمن (89, 90). كن حذرًا وتجنب ضغط الأسلاك.

قم بتركيب مجموعة مقبض اليد باستخدام البراغي 3/8 بوصة x 2 بوصة الأربعة (3) التي قمت بفكها في الخطوة 6 والحلقات النجمية 3/8 بوصة الأربعة (12). ابدأ بوضع المسامير الأربعة كلها ثم أحكم تثبيتها.

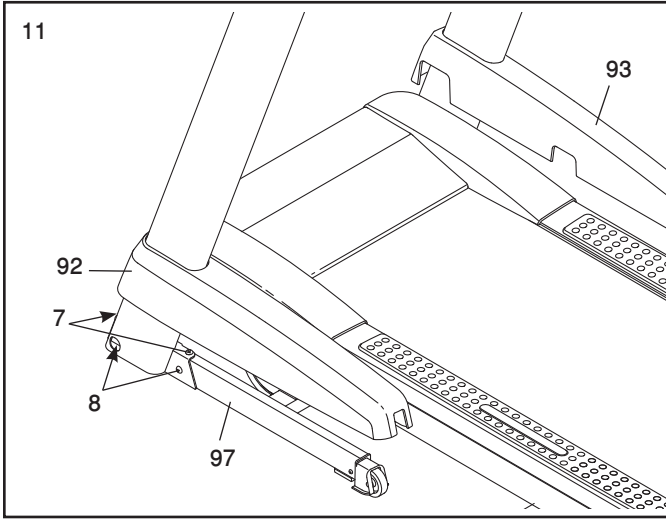


10. بمساعدة شخص آخر، أمسك مجموعة الوحدة بالقرب من مجموعة مقبض اليد.

قم بتوصيل سلك مقبض اليد (86) وسلك مستشعر النبض (88) بالأسلاك من الوحدة. يجب أن تنزلق الموصلات معًا بسهولة وتستقر في مكانها. إذا لم يحدث ذلك، فقم بلف موصل واحد وكرر المحاولة. إذ لم تقم بتوصيل الموصلات بشكل صحيح، فقد تلف الوحدة عند تشغيل الطاقة.

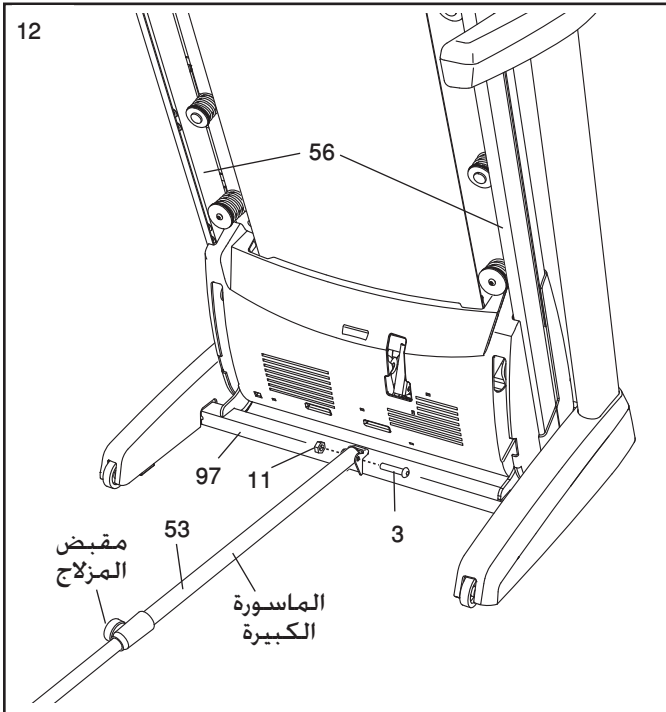
قم بتعيين الكتيفة المعدنية بمجموعة الوحدة على الإطار المعدني داخل مجموعة مقبض اليد. كن حذرًا وتجنب ضغط الأسلاك.

قم بتركيب مجموعة الوحدة باستخدام برغيين 3/8 بوصة x 1/2 بوصة (4) وأربعة حلقات تثبيت نجمية 3/8 بوصة (12). اربط البرغيين، ثم أحكم تثبيتهما.



11. أحكم بشددة ربط الأربعة براغي  $3/8$  بوصة  $\times$   $2\ 3/4$  بوصة (7). ثم أحكم ربط الأربعة براغي  $3/8$  بوصة  $\times$   $1\ 1/4$  بوصة (8) (جانب واحد فقط هو الموضح بالرسم).

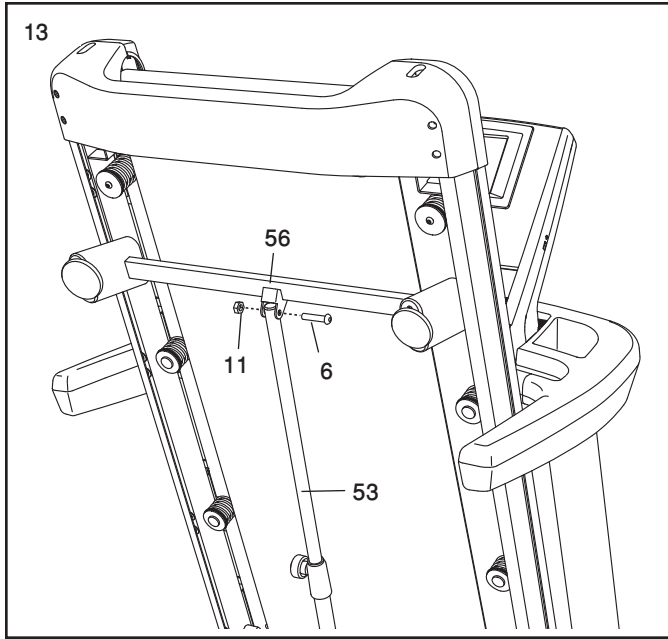
اضغط على غطاءي القاعدتين اليمنى واليسرى (92, 93) ناحية القاعدة (97) حتى يستقرا في مكانهما.



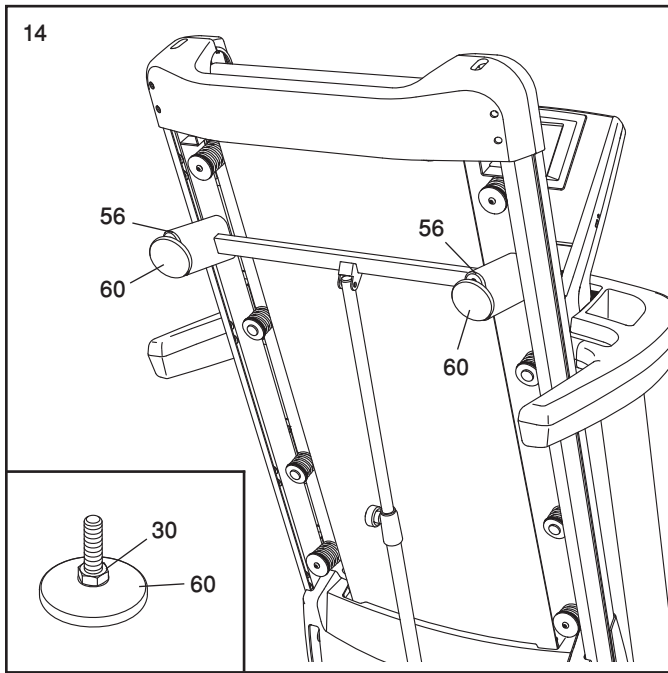
12. ارفع الهيكل (56) إلى الوضع المبين. اطلب من شخص آخر الإمساك بالهيكل حتى تنتهي من الخطوة 13.

وجّه مزلاج التخزين (53) لتكون الماسورة الكبيرة ومقبض المزلاج موجهين كما هو موضح بالصورة.

اربط الطرف السفلي لمزلاج التخزين (53) بالقاعدة (97) باستخدام مسمار  $3/8$  بوصة  $\times$  2 بوصة (3) وصامولة  $3/8$  بوصة (11).



13. اربط الطرف العلوي لمزلاج التخزين (53) بالإطار (56) باستخدام مسمار 3/8 بوصة × 1 3/4 بوصة (6) وصامولة 3/8 بوصة (11). ملاحظة: قد يكون من الضروري تحريك الهيكل للخلف والأمام لمحاذاة مزلاج التخزين مع الهيكل.



14. انزع مواد التغليف من أسفل الإطار (56).

راجع الرسم المرفق الموجود. تأكد من ربط صواميل قدم الاستواء الخلفية 1/2 بوصة (30) بشكل محكم بطول قدم الاستواء الخلفية (60). بعد ذلك، قم بتدوير قدم الاستواء الخلفية تمامًا ناحية الإطار (56).

اخفض الهيكل (56) (راجع قسم "كيفية خفض جهاز المشي لاستخدامه" في الصفحة 28).

في حالة عدم استواء قدم الاستواء الخلفية (60) على الأرضية، قم بتدوير قدم الاستواء الخلفية حتى تستقر على الأرضية، ثم أحكم ربط صامولة قدم الاستواء الخلفية 1/2 بوصة (30) عكس اتجاه الإطار (56).

15. يتم شحن البطانات القابلة للتعديل عند أكثر الإعدادات ثباتًا. قم بتعديل كل بطانة إلى إعداد أكثر ليونة قبل استخدام جهاز المشي (راجع الصفحة 27).

16. تأكد من ربط جميع الأجزاء بشكل صحيح قبل استخدام جهاز المشي. في حالة وجود طبقات بلاستيكية على ملصقات جهاز المشي، انزع هذه الطبقات. لحماية الأرضية أو السجاد من التلف، ضع قطعة صغيرة من السجاد تحت جهاز المشي. ملاحظة: قد يتم تضمين مكونات إضافية للجهاز. احتفظ بالمفاتيح السداسية المرفقة في مكان آمن؛ حيث يتم استخدام أحد هذه المفاتيح لضبط سير المشي (راجع الصفحتين 30 و31).

## جهاز مراقبة معدل دقات القلب للصدر

### كيفية ارتداء جهاز مراقبة معدل دقات القلب

- لا تعرض جهاز مراقبة معدل دقات القلب لأشعة الشمس المباشرة لفترات زمنية طويلة ولا لدرجات حرارة تتجاوز 50 درجة مئوية (122 درجة فهرنهايت) أو أقل من -10 درجة مئوية (14 درجة فهرنهايت).

- لا تقم بثني المستشعر أو شده بشدة عند استخدام جهاز مراقبة معدل دقات القلب أو تخزينه.

- لتنظيف المستشعر استخدم قطعة قماش مبللة وكمية صغيرة من الصابون اللطيف. ثم امسح المستشعر بقطعة قماش مبللة وتجفيفه تمامًا بمنشفة ناعمة. لا تستخدم مطلقًا الكحول، أو أدوات الكشط، أو المواد الكيميائية لتنظيف المستشعر. اغسل حمالة الصدر غسيلاً يدوياً وقم بتجفيفه باستخدام الهواء الجاف.

### استكشاف المشكلات وإصلاحها

- في حالة عدم عمل جهاز مراقبة معدل دقات القلب بشكل صحيح، جرّب الخطوات أدناه.

- تأكد من ارتداء جهاز مراقبة معدل دقات القلب على النحو الموضح بالجانب الأيسر. في حالة عدم عمل جهاز مراقبة معدل دقات القلب بعد وضعه على النحو الموضح، حركه قليلاً إلى أسفل أو أعلى على صدرك.

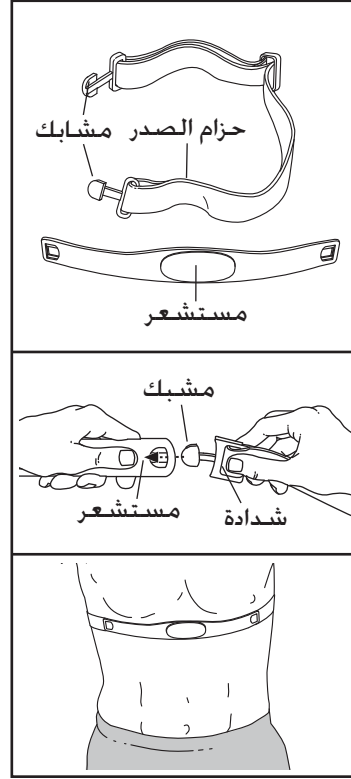
- إذا لم يتم عرض قراءات معدل دقات القلب حتى تبدأ في التصيب عرقاً، أعد ترطيب منطقتي القطبين الكهربائيين.

- لكي تقوم الوحدة بعرض قراءات معدل دقات القلب، يجب أن تكون في نطاق طول ذراع الوحدة.

- إذا كان هناك غطاء للبطارية فوق مؤخرة المستشعر، استبدل البطارية ببطارية أخرى جديدة من نفس النوع.

- جهاز مراقبة معدل دقات القلب مصمم للأشخاص الذين تنتظم لديهم معدل دقات القلب. قد تكون بعض مشكلات قراءة معدل دقات القلب ناتجة عن الحالات الطبية مثل الانقباضات البطينية المبكرة (pvc's)، وتدفقات تسرع القلب، وعدم انتظام دقات القلب.

- قد يتأثر عمل جهاز مراقبة معدل دقات القلب بالتداخل المغناطيسي الناتج عن خطوط الكهرباء العالية والمصادر الأخرى. إذا كنت تشبه أن التداخل المغناطيسي يسبب مشكلات، حاول نقل جهاز اللياقة البدنية إلى مكان آخر.



يتكون جهاز مراقبة معدل دقات القلب من حزام للصدر ومستشعر. أدخل المشبك الموجود بأحد طرفي حزام الصدر في الفتحة الموجودة بأحد أطراف المستشعر كما هو موضح بالصورة. ثم اضغط على طرف المستشعر أسفل الشدادة بحزام الصدر. يجب تساوي المشبك مع الجزء الأمامي من المستشعر.

يجب ارتداء جهاز مراقبة معدل دقات القلب أسفل الملابس، وشده على الجلد. قم بلف جهاز مراقبة معدل دقات القلب حول صدرك في الموضع المحدد بالصورة. تأكد من وجود الشعار في

الجانب الأيمن لأعلى. ثم قم بتركيب الطرف الآخر من حزام الصدر بالمستشعر. اضبط طول حزام الصدر، إذا لزم الأمر.

اسحب المستشعر بعيداً عن جسمك لبوصات قليلة وحدد موضع منطقتي القطبين الكهربائيين اللذين تغطيهما النتوءات المسطحة. قم بترطيب منطقتي القطبين الكهربائيين باستخدام محلول ملحي مثل اللعاب أو محلول العدسات اللاصقة. ثم أعد وضع المستشعر على صدرك.

### العناية والصيانة

- جفف المستشعر جيداً بمنشفة ناعمة بعد كل استخدام. قد تؤدي الرطوبة إلى استمرار نشاط المستشعر، مما قد يؤدي إلى قصر عمر البطارية.

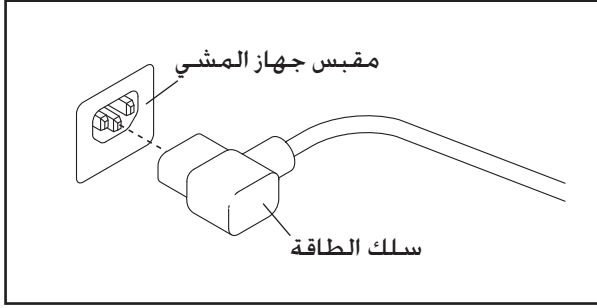
- قم بتخزين جهاز مراقبة معدل دقات القلب في مكان دافئ وجاف. لا تقم بتخزين جهاز مراقبة معدل دقات القلب في حقيبة بلاستيكية أو حاوية أخرى قد تتسرب إليها الرطوبة.

## التشغيل والضبط

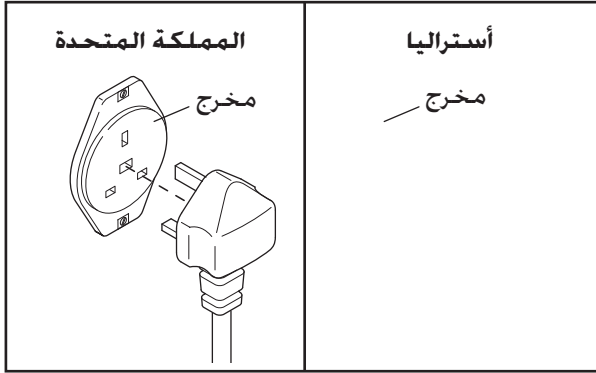
### كيفية توصيل سلك الطاقة

اتبع الخطوات أدناه لتوصيل سلك الطاقة.

1. قم بتوصيل الطرف المشثار إليه من سلك الطاقة بالمقبس الموجود بجهاز المشي.

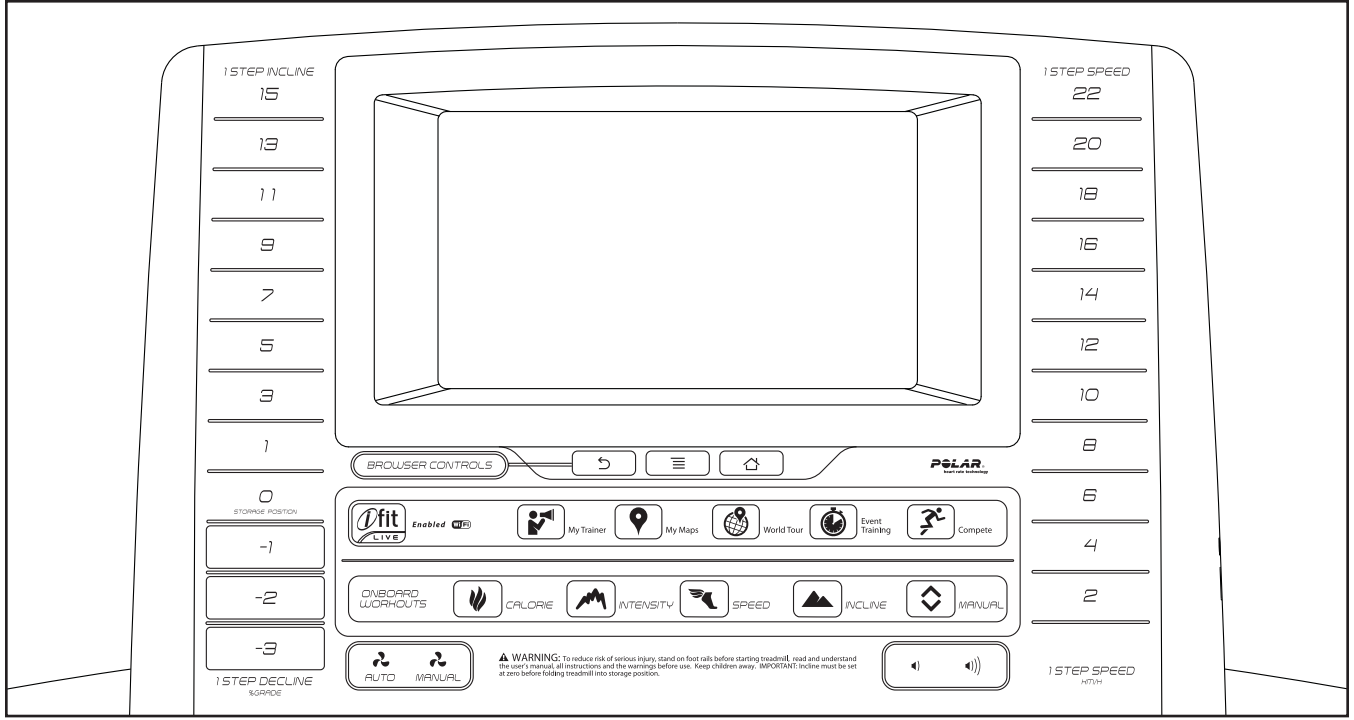


2. قم بتوصيل سلك الطاقة بمخرج مناسب مركّب ومؤرض جيداً بما يتوافق مع جميع القوانين واللوائح المحلية.



يجب تأريض هذا المنتج. في حالة حدوث خلل أو عطل. يوفر التأريض مساراً لأدنى مقاومة للتيار الكهربائي لتقليل خطر الإصابة بصدمة كهربية. يتوفر مع سلك الطاقة الموجود بهذا المنتج موصل تأريض للجهاز وقابس تأريض. مهم: في حالة تلف سلك الطاقة، يجب استبداله بكبل طاقة يوصي به المصنع.

**⚠️ خطر:** قد يؤدي التوصيل غير الصحيح لموصل تأريض الجهاز إلى زيادة مخاطر الإصابة بصدمة كهربية. استعن بكهربائي أو فني صيانة مؤهل للتحقق من صحة التوصيل في حالة وجود شك في تأريض المنتج بشكل صحيح. لا تقم بتغيير القابس المتوفر مع المنتج إذا لم يكن مناسباً للتركيب بالمخرج، وقم بتركيب مخرج مناسب على يد كهربائي مؤهل.



رياضية فعالة. بالإضافة إلى إمكانية ضبط السرعات الحرارية أو الوقت أو المسافة أو سرعة الخطوة المستهدفة.

عند استخدام الوضع اليدوي، يمكنك تغيير سرعة جهاز المشي ودرجة ميله من خلال لمسة على أحد الأزرار.

وأثناء ممارسة التمرينات، تعرض الوحدة تعليقات فورية خاصة بالتمرينات الرياضية. يمكنك أيضًا قياس معدل دقات قلبك باستخدام جهاز مراقبة معدل دقات القلب بقبضة اليد أو جهاز مراقبة معدل دقات القلب بالصدر.

يمكنك أيضًا تصفح الإنترنت إلى أو الاستماع إلى الموسيقى أو الكتب الصوتية المفضلة لك أثناء جلسة التمرينات الرياضية من خلال نظام الصوت المجسم الخاص بالوحدة.

لتشغيل الطاقة، راجع الصفحة 16. لتعلم كيفية استخدام شاشة اللمس، راجع الصفحة 16. لإعداد الوحدة، راجع الصفحة 17.

ملاحظة: يمكن للوحدة عرض السرعة والمسافة بالأمتال أو بالكيلومترات. لمعرفة وحدة القياس المحددة، راجع الخطوة 4 في الصفحة 23. للتبسيط، تشير جميع الإرشادات الواردة في هذا القسم إلى وحدات القياس بالكيلومترات.

## وضع ملصق التحذير

حدد موقع التحذيرات المعروضة باللغة الإنجليزية على الوحدة. يمكن العثور على نفس التحذيرات بلغات أخرى في الملصق المضمن. قم بتطبيق ملصق التحذير باللغة العربية على الوحدة.

## سمات الوحدة

تقدم وحدة جهاز المشي مجموعة رائعة من الميزات المصممة لزيادة فعالية ومتعة جلسات تمريناتك الرياضية. تتميز الوحدة أيضًا بتقنية iFit المتطورة التي تمكّن جهاز المشي من الاتصال بالشبكة اللاسلكية الخاصة بك من خلال الشبكة اللاسلكية. وباستخدام تقنية iFit، يمكنك تنزيل جلسات تمرينات رياضية مخصصة، وإنشاء جلسات التمرينات الرياضية الخاصة بك، ومتابعة نتائج جلسات التمرينات الرياضية، والوصول إلى العديد من الميزات الأخرى. راجع [www.iFit.com](http://www.iFit.com) للحصول على جميع المعلومات.

بالإضافة إلى ذلك، توفر ميزات الوحدة باقة من التمرينات الرياضية وتشمل ثمانية تمرينات لحرق السرعات الحرارية، وثمانية تمرينات للشدة وثمانية تمرينات للسرعة، وثمانية تمرينات للميل، وستة تمرينات iFit تجريبية. تتحكم كل جلسة تمرينات رياضية تلقائيًا في سرعة جهاز المشي وميله أثناء إرشادك عبر جلسة تمرينات

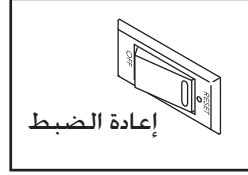
## كيفية تشغيل الطاقة

## طريقة استخدام شاشة اللمس

يوجد بالوحدة جهاز لوحي به شاشة بالألوان الحقيقية. تساعد المعلومات التالية في التعرف على التقنية المتقدمة التي يتمتع بها الجهاز:

مهم: في حالة تعرض جهاز المشي إلى درجات حرارة باردة، اتركه حتى تصل درجة حرارته إلى درجة حرارة الغرفة قبل تشغيل الطاقة. إذا لم تقم بذلك، فقد تتسبب في تلف شاشة الوحدة أو المكونات الكهربائية الأخرى.

- تعمل الوحدة مثل أجهزة الكمبيوتر اللوحية الأخرى. يمكن تحريك إصبعك أو النقر به على الشاشة لنقل الصور عليها كالعروض في التمرينات (راجع الخطوة 5 في الصفحة 18). ومع ذلك، يمكن التكبير/التصغير بتحريك الأصابع على الشاشة.

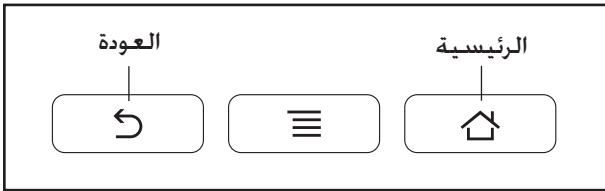


قم بتوصيل سلك الطاقة (راجع الصفحة 14). بعد ذلك، ضع مفتاح التشغيل على هيكل جهاز المشي بالقرب من سلك الطاقة. تأكد من أن المفتاح في وضع إعادة الضبط.

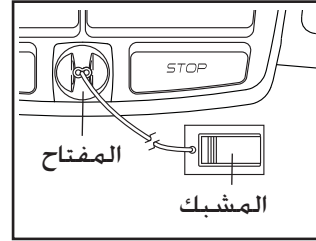
- الشاشة غير حساسة للضغط. لا يلزم الضغط بشدة على الشاشة.

- إدخال معلومات في مربع نصي، المس المربع النصي لعرض لوحة المفاتيح. لاستخدام الأرقام أو أي أحرف أخرى على لوحة المفاتيح، المس الزر 123. لعرض مزيد من الأحرف، المس الزر Alt. المس الزر Alt مرة أخرى للعودة إلى لوحة المفاتيح الرقمية. للعودة إلى لوحة مفاتيح الأحرف، المس الزر ABC. لاستخدام الأحرف في الحالة الكبيرة، المس زر السهم الذي يشير لأعلى. لاستخدام العديد من الأحرف الكبيرة، المس زر السهم مرة أخرى. للعودة إلى لوحة مفاتيح الأحرف الصغيرة، المس زر السهم مرة ثالثة. لمسح الحرف الأخير، المس زر السهم الذي يشير للخلف، ثم X.

- استخدم الأزرار على الوحدة والموضحة أدناه للانتقال عبر الجهاز اللوحي. اضغط على الزر العودة للرجوع إلى الشاشة السابقة. اضغط على الزر الرئيسية للعودة إلى القائمة الرئيسية. ملاحظة: الزر الأوسط لا توجد له وظيفة.



مهم: تتميز الوحدة بوضع عرض توضيحي للشاشة، مصمم للاستخدام في حالة عرض جهاز المشي في متجر، في حال تشغيل الوضع التجريبي، تعرض الشاشة عرضًا تقديميًا تجريبيًا بعد توصيل كابل الطاقة والضغط على مفتاح الطاقة لإعادة تعيين الوضع وقبل إدخال المفتاح. لإيقاف تشغيل الوضع التجريبي، راجع الخطوة 5 في الصفحة 23.



بعد ذلك، قف على حاجزي القدم بجهاز المشي. حدد موضع المشبك المرفق بالمفتاح واربطه بالحزام الموجود بملابسك. بعد ذلك، أدخل المفتاح في الوحدة. ملاحظة: قد تستغرق الوحدة دقيقة لتكون جاهزة للاستخدام.

مهم: في حالات الطوارئ، يمكن سحب المفتاح من الوحدة مما يتسبب في بقاء سير المشي حتى يتوقف تمامًا. اختبر المشبك عن طريق الرجوع خطوات قليلة بحذر. إذا لم يتم سحب المفتاح من الوحدة، فقم بتعديل وضع المشبك.

## كيفية إعداد الوحدة

قبل استخدام جهاز المشي للمرة الأولى، قم بإعداد الوحدة.

### 1. قم بالاتصال بالشبكة اللاسلكية.

ملاحظة: للوصول إلى الإنترنت، وتنزيل تمارين iFit واستخدام الميزات الأخرى بالوحدة، يجب أولاً الاتصال بالشبكة اللاسلكية. راجع "طريقة استخدام وضع الشبكة اللاسلكية" في الصفحة 25 لتوصيل الوحدة بالشبكة اللاسلكية.

### 2. تحقق من تحديثات البرنامج الثابت.

أولاً، راجع الخطوة 1 في الصفحة 23 والخطوة 2 في الصفحة 24، ثم حدد وضع الصيانة. بعد ذلك، راجع الخطوة 3 في الصفحة 24 وتحقق من تحديثات البرنامج الثابت.

### 3. قم بمعايرة نظام الميل.

راجع الخطوة 4 في الصفحة 24 وقم بمعايرة نظام ميل جهاز المشي.

### 4. قم بإنشاء حساب iFit.

ملاحظة: قد لا يكون موقع [www.iFit.com](http://www.iFit.com) متاحًا بلغتك.

المس الزر العام الموجود قرب الركن الأيسر السفلي من الشاشة، ثم المس الزر iFit.

ملاحظة: للاطلاع على معلومات حول الانتقال في المستعرض، راجع الصفحة 26. يفتح المستعرض الصفحة الرئيسية iFit.com. المس الزر Register (تسجيل) بالركن العلوي الأيمن من الشاشة.

يفتح المستعرض صفحة التسجيل iFit.com. المس أي مربع إدخال لعرض لوحة المفاتيح. قم بتحريك إصبعك لأعلى الشاشة أو لأسفلها لتمرير الصفحة لأعلى أو لأسفل.

بعد ذلك، أدخل اسم مستخدم وكلمة مرور وعنوان البريد الإلكتروني. أدخل كود التنشيط المدون على منشور iFit المرفق مع جهاز المشي. المس القائمة المنسدلة Place of Purchase (مكان المشتريات). للاطلاع على قائمة بالخيارات، ثم المس الموقع الذي اشتريت منه المنتج. المس الكلمات MEDICAL DISCLAIMER (إخلاء المسؤولية الطبية) واقرأ بيان الإخلاء والمس الزر Accept (أوافق) واختر خانة اختيار بيان الإخلاء. بعد ذلك، المس الزر Confirm Activation Code (تأكيد كود التنشيط).

أدخل المعلومات الشخصية المطلوبة. عند الانتهاء من إدخال جميع المعلومات، المس الزر Finish (إنهاء). بعد ذلك، المس الزر الرئيسية بالوحدة لإنهاء المستعرض.

تكون الوحدة جاهزة لبدء التمارين. تشرح الصفحات التالية التمارين المختلفة والميزات الأخرى التي تقدمها الوحدة.

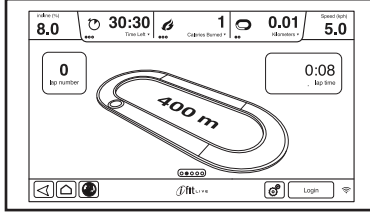
لاستخدام الوضع اليدوي، راجع الصفحة 18. لاستخدام جلسة تمارين رياضية مضمنة، راجع الصفحة 20. لاستخدام جلسة تمارين رياضية محددة الهدف، راجع الصفحة 21. لاستخدام جلسة تمارين رياضية iFit، راجع الصفحة 22.

لاستخدام وضع إعدادات الجهاز، راجع الصفحة 23. لاستخدام وضع الصيانة، راجع الصفحة 24. لاستخدام وضع الشبكة اللاسلكية، راجع الصفحة 25. لاستخدام نظام صوت ستريو، راجع الصفحة 26. لاستخدام مستعرض الإنترنت، راجع الصفحة 26.

مهم: في حالة وجود طبقات من البلاستيك على الوحدة، انزع هذه الطبقات. لمنع تلف منصة المشي، احرص على ارتداء حذاء رياضي نظيف عند استخدام جهاز المشي. عند استخدام جهاز المشي للمرة الأولى، احرص على مراقبة محاذة سير المشي مع توجيه سير المشي إلى المنتصف، إذا لزم الأمر (راجع الصفحة 31).

## كيفية استخدام الوضع اليدوي

5. مراقبة التقدم.



توفر الوحدة أوضاع عرض متعددة. يحدد وضع العرض الذي تقوم بتحديد معلومات جلسة التمرينات الرياضية التي

يتم إظهارها. لتحديد وضع العرض المطلوب. انقر بإصبعك أو مرره على الشاشة. كما يمكنك عرض معلومات إضافية بلمس المربعات الحمراء بالشاشة.

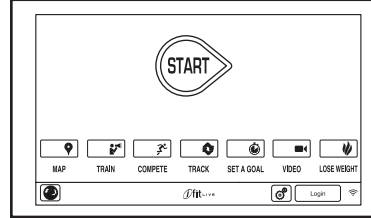
أثناء المشي أو الركض على جهاز المشي. يمكن للشاشة عرض معلومات جلسة التمرينات الرياضية التالية:

- مستوى ميل جهاز المشي
- الوقت المنقضي
- الوقت المتبقي (ملاحظة: لا يوجد بالوضع اليدوي عد تنازلي بالوقت المتبقي.)
- العدد التقريبي للسرعات الحرارية التي حرقتها
- العدد التقريبي للسرعات الحرارية التي يتم حرقتها بالساعة
- المسافة التي مشيتها أو ركضتها
- عدد الأمتار الرأسية التي تسلقتها
- سرعة سير المشي
- مسار يمثل 400 متر (1/4 ميل)
- سرعتك مقدرة بالدقائق لكل كيلو متر
- رقم اللفة الحالية
- معدل دقات القلب (راجع الخطوة 6)

1. أدخل المفتاح في الوحدة.

راجع "كيفية تشغيل الطاقة" في الصفحة 16. ملاحظة: قد تستغرق الوحدة دقيقة لتكون جاهزة للاستخدام.

2. حدد القائمة الرئيسية.



عند تشغيل الطاقة، تظهر القائمة الرئيسية بعد تمهيد الوحدة.

3. قم بتشغيل سير المشي وضبط السرعة.

المس الزر Start (بدء) بالشاشة أو اضغط على الزر Start (بدء) بالوحدة لتشغيل سير المشي. كما يمكنك الضغط على الزر Manual (يدوي) بالوحدة، ثم لمس الزر Resume (استئناف) بالشاشة. يبدأ سير المشي في التحرك بسرعة 2 كم/ساعة. وأثناء ممارسة التمرينات، يمكنك تغيير سرعة سير المشي حسب الرغبة من خلال الضغط على أحد أزرار زيادة أو تقليل Speed (السرعة). في كل مرة تضغط فيها على أحد هذه الأزرار، سيتغير إعداد السرعة بمقدار 0.1 كم/ساعة؛ وإذا ضغطت باستمرار على أي منها، فسيتغير إعداد السرعة تدريجيًا بمقدار 0.5 كم/ساعة.

إذا قمت بالضغط على أحد أزرار 1 Step Speed (السرعة التدريجية) المرقمة، فستغير سرعة سير المشي تدريجيًا حتى يصل إلى إعداد السرعة المحدد.

لإيقاف سير المشي، اضغط على الزر Stop (إيقاف). لإعادة تشغيل سير المشي، اضغط على الزر Start (بدء).

4. قم بتغيير درجة ميل جهاز المشي كيفما تريد.

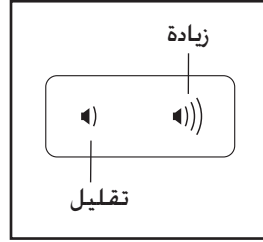
لتغيير ميل جهاز المشي، اضغط على زر زيادة أو تقليل Incline (الميل/الانحدار) أو أحد أزرار 1 Step Incline/Decline (الميل/الانحدار التدريجي). في كل مرة تقوم فيها بالضغط على أحد الأزرار، تتغير درجة ميل جهاز المشي تدريجيًا حتى يصل إلى إعداد الميل المحدد.

ملاحظة: عند تعديل الميل للمرة الأولى، يجب أولاً معايرة نظام الميل (راجع الخطوة 4 في الصفحة 24).

يمكن أن تعرض الشاشات الصغيرة أعلى الشاشة نوعين من المعلومات. المس كل شاشة إلى أن تعرض المعلومات المطلوبة.

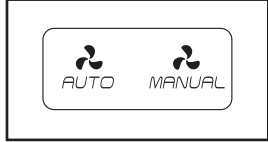
عشر ثوان تقريبًا. مع تجنب تحريك اليدين. عند اكتشاف النبض. يتم عرض معدل دقات القلب. للحصول على قراءة معدل دقات القلب بأكبر دقة ممكنة. استمر في مسك أدوات التلامس لمدة 15 ثانية تقريبًا.

7. قم بتشغيل المروحة إذا رغبت في ذلك.



يمكن ضبط الصوت بالضغط على أزرار زيادة الصوت وخفضه بالوحدة إذا أردت ذلك.

تتضمن المروحة إعدادات سرعة متعددة. ووضع تلقائي. عندما يتم تحديد الوضع Auto (تلقائي). فستقل/تزيد سرعة المروحة تلقائيًا عندما تقل/تزيد سرعة سير التشغيل.



اضغط على زر المروحة Manual (يدوي) بشكل متكرر لتحديد سرعة المروحة أو إيقاف تشغيلها. اضغط على زر المروحة Auto (تلقائي) عدة مرات لتحديد الوضع التلقائي أو إيقاف تشغيل المروحة.

لإيقاف التمرين مؤقتًا. المس أحد أزرار القائمة أو اضغط على الزر Stop (إيقاف) بالوحدة. لمتابعة التمرين. المس الزر Resume (استئناف) أو الزر Start (بدء). لإنهاء جلسة التمرينات. المس الزر End Workout (إنهاء التمرين).

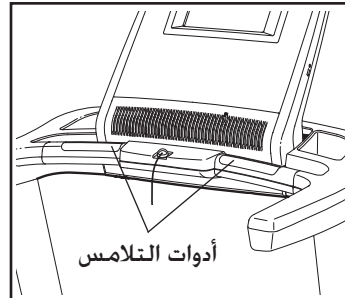
6. قم بقياس معدل دقات قلبك عند الرغبة.

8. عند الانتهاء من ممارسة التمرينات الرياضية. أخرج المفتاح من الوحدة.

ملاحظة: في حالة استخدام جهاز مراقبة معدل دقات القلب بقبضة اليد وجهاز مراقبة معدل دقات القلب الذي يوضع على الصدر في نفس الوقت. لن تعرض الوحدة معدل دقات القلب بشكل دقيق. لمزيد من المعلومات حول جهاز مراقبة معدل دقات القلب بالصدر. راجع الصفحة 13.

قف على حاجزي القدم واضغط على الزر Stop (إيقاف). واضبط ميل جهاز المشي إلى 0%. يجب أن تكون نسبة الميل 0. وإلا فقد تتسبب في تلف جهاز المشي عند طيه في وضع التخزين. بعد ذلك. أخرج المفتاح من الوحدة وضعه في مكان آمن.

عند الانتهاء من استخدام جهاز المشي. اضغط على مفتاح التشغيل لجعله في وضع إيقاف التشغيل وافصل سلك الطاقة. مهم: إذا لم تقم بذلك. فقد تتلف المكونات الكهربائية بجهاز المشي قبل انتهاء عمرها الافتراضي.



قبل استخدام جهاز مراقبة معدل دقات القلب بقبضة اليد. انزع الطبقات البلاستيكية عن الملامسات المعدنية الموجودة على شريط النبض. بالإضافة إلى ذلك. تأكد من نظافة يديك.

لقياس معدل دقات القلب. قف على حاجزي القدم وامسك ذراع النبض براحتي اليد على أدوات التلامس المعدنية لمدة

## كيفية استخدام جلسة تمارين رياضية مضمنة

### 1. أدخل المفتاح في الوحدة.

راجع "كيفية تشغيل الطاقة" في الصفحة 16.

### 2. حدد جلسة تمارين رياضية مضمنة.

لتحديد جلسة تمارين رياضية مضمنة، اضغط على الزر Calorie (سعرات حرارية)، أو الزر Intensity (القوة)، أو الزر Speed (السرعة) أو الزر Incline (الانحدار) بالوحدة.

بعد ذلك، حدد التمرين المطلوب. تعرض الشاشة الاسم والمدة والمسافة المقطوعة في التمرين. كما ستعرض الشاشة العدد التقريبي للسعرات الحرارية التي ستحرقها خلال جلسة التمارين الرياضية وسجلاً بإعدادات انحدار التمرين.

### 3. ابدأ جلسة التمارين الرياضية.

المس الزر Start Workout (بدء التمرين) لبدء التمرين. بعد مرور دقيقة من لمس الزر، يبدأ سير المشي في التحرك. أمسك مقبضي اليد وابدأ المشي.

يتم تقسيم كل تمرين إلى مقاطع. تتم برمجة إعدادات سرعة واحد وإعداد ميل واحد لكل مقطع. ملاحظة: من الممكن برمجة نفس إعدادات السرعة و/أو إعدادات الميل لمقاطع متتالية.

أثناء جلسة التمارين الرياضية، يعرض التعريف مستوى تقدمك. لعرض ملف التعريف، انقر بإصبعك على الشاشة أو حرّكه عليها. يشير الخط الرأسي الملون إلى القطاع الحالي من التمرين. يمثل ملف التعريف الموجود بالأسفل إعداد انحدار المقطع الحالي. يمثل ملف التعريف الموجود بالأعلى إعداد انحدار المقطع الحالي.

عند انتهاء المقطع الأول من التمرين، سيقوم جهاز المشي بالضبط تلقائياً إلى إعدادات السرعة والميل للمقطع التالي.

تستمر جلسة التمارين الرياضية بهذه الطريقة حتى ينتهي المقطع الأخير. بعد ذلك، تتباطأ سرعة سير المشي إلى أن يتوقف ويظهر ملخص بالتمرين على الشاشة. بعد عرض ملخص التمرين، المس الزر Finish (إنهاء) للعودة إلى القائمة

الرئيسية. كما يمكنك حفظ النتائج أو نشرها باستخدام أحد الخيارات الموجودة على الشاشة.

إذا ارتفع إعداد السرعة أو الميل أو انخفض بشكل كبير خلال التمرين، فيمكنك تجاوز الإعداد يدوياً من خلال الضغط على الزر Speed (السرعة) أو Incline (الميل): ومع ذلك، عند بدء المقطع التالي، يقوم جهاز المشي بالضبط تلقائياً إلى إعدادات السرعة والميل للمقطع التالي.

لإيقاف التمرين مؤقتاً، المس زر العودة أو زر الصفحة الرئيسية في الركن الأيسر السفلي من الشاشة. أو اضغط على الزر Stop (إيقاف) بالوحدة. لمتابعة التمرين، المس الزر Resume (استئناف) أو اضغط على الزر Start (بدء) بالوحدة. لإنهاء التمرين، المس الزر End Workout (إنهاء التمرين).

ملاحظة: الهدف من السعرات الحرارية هو تقدير عدد السعرات الحرارية التي ستقوم بحرقها خلال جلسة التمارين الرياضية. ويعتمد العدد الفعلي للسعرات الحرارية التي تحرقها على معدل التمثيل الغذائي لك. بالإضافة إلى ذلك، إذا قمت بتغيير سرعة أو ميل جهاز المشي يدوياً خلال جلسة التمارين الرياضية، فسيؤثر ذلك على عدد السعرات الحرارية الذي تحرقه.

### 4. مراقبة التقدم.

راجع الخطوة 5 بالصفحة 18. كما تعرض الشاشة ملف تعريف بإعدادات سرعة وانحدار التمرين.

### 5. قم بقياس معدل دقات قلبك عند الرغبة.

راجع الخطوة 6 في الصفحة 19.

### 6. قم بتشغيل المروحة إذا رغبت في ذلك.

راجع الخطوة 7 في الصفحة 19.

### 7. عند الانتهاء من ممارسة التمارين الرياضية، أخرج المفتاح من الوحدة.

راجع الخطوة 8 في الصفحة 19.

## كيفية استخدام تمرين محدد الهدف

المشي.  
سيعمل التمرين بنفس طريقة الوضع اليدوي (راجع الصفحتين 18 و19).

1. أدخل المفتاح في الوحدة.

راجع "كيفية تشغيل الطاقة" في الصفحة 16.

2. حدد القائمة الرئيسية.

راجع الخطوة 2 في الصفحة 18.

3. حدد تمرينًا محدد الهدف.

لتحديد تمرينًا محدد الهدف، اضغط على الزر Set A Goal (تحديد هدف) بالشاشة.

ملاحظة: الهدف من السرعات الحرارية هو تقدير عدد السرعات الحرارية التي ستقوم بحرقها خلال جلسة التمرينات الرياضية. ويعتمد العدد الفعلي للسرعات الحرارية التي تحرقها على معدل التمثيل الغذائي لك.

5. مراقبة التقدم.

راجع الخطوة 5 بالصفحة 18.

6. قم بقياس معدل دقات قلبك عند الرغبة.

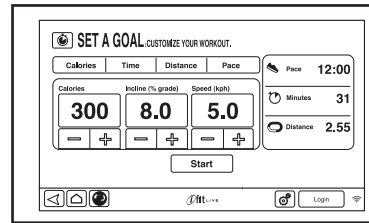
راجع الخطوة 6 في الصفحة 19.

7. قم بتشغيل المروحة إذا رغبت في ذلك.

راجع الخطوة 7 في الصفحة 19.

8. عند الانتهاء من ممارسة التمرينات الرياضية، أخرج المفتاح من الوحدة.

راجع الخطوة 8 في الصفحة 19.



لتعيين سعرًا حراريًا أو وقتًا أو مسافة أو سرعة مستهدفة، المس الأزرار Calories (السرعات الحرارية) أو Time (الوقت) أو Distance

(المسافة) أو Pace (السرعة). بعد ذلك، المس زرّي الزيادة أو الخفض بالشاشة لتحديد الوقت أو المسافة أو السعر الحراري أو السرعة المستهدفة لتحديد سرعة التمرين وانحداره. ستعرض الشاشة مدة جلسة التمرينات الرياضية ومسافتها، والعدد التقريبي للسرعات الحرارية التي ستحرقها خلال جلسة التمرينات الرياضية.

4. ابدأ التمرين.

المس الزر Start (بدء) لبدء التمرين. بعد مرور دقيقة من لمس الزر، يبدأ سير المشي في التحرك. أمسك مقبضي اليد وابدأ

## كيفية استخدام جلسة التمرينات الرياضية iFit

ملاحظة: لاستخدام أحد تمارين iFit، يجب أولاً الاتصال بشبكة لاسلكية (راجع "طريقة استخدام وضع الشبكة اللاسلكية" في الصفحة 25). كما يلزم حساباً على iFit.

1. أدخل المفتاح في الوحدة.

راجع "كيفية تشغيل الطاقة" في الصفحة 16.

2. حدد القائمة الرئيسية.

راجع الخطوة 2 في الصفحة 18.

3. قم بتسجيل الدخول إلى حساب iFit.

إذا لم تكن قمت بذلك حتى الآن، فالمس الزر Login (تسجيل الدخول) لتسجيل الدخول إلى حساب iFit. تطلب منك الشاشة اسم مستخدم وكلمة مرور iFit.com. قم بإدخالهما. ثم المس الزر Submit (تسليم). المس الزر Cancel (إلغاء) للخروج من شاشة تسجيل الدخول.

4. حدد جلسة تمارين رياضية iFit.

لتحديد تمرين

iFit تجربي أو

لتنزيل تمرين إلى

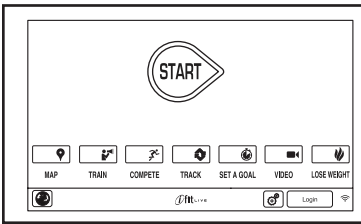
جدولك، المس الزر

Map (خريطة)، أو

Train (التدريب)

أو Video (فيديو).

أو



Lose Weight (فقدان الوزن) لتنزيل جلسة تمارين رياضية

تالية من هذا النوع في جدولك. ملاحظة: قد تتمكن من

الوصول إلى تمارين تجريبية من خلال هذه الخيارات.

حتى إذا لم تقم بتسجيل الدخول إلى حساب iFit.

للمنافسة في سباق قمت بجدولته مسبقاً، المس الزر

Compete (منافسة). لعرض Workout History (محفوظات

التمرين). المس الزر Track (تعقب). لاستخدام تمرين

محدد الهدف، المس الزر Set A Goal (تحديد هدف)

(راجع الصفحة 21). ملاحظة: كما يمكنك الضغط على

واحد من أزرار iFit الموجودة على الوحدة.

لتحويل المستخدمين في الحساب، المس زر المستخدم قرب الركن الأيمن السفلي من الشاشة.

قبل أن تتمكن من تنزيل بعض جلسات التمارين الرياضية، يجب إضافتها إلى جدولك على iFit.com.

لمزيد من المعلومات حول جلسات التمارين الرياضية iFit، الرجاء زيارة موقع الويب www.iFit.com.

عند تحديد تمرين iFit، تعرض الشاشة الاسم والمدة والمسافة الخاصة بالتمرين. كما تعرض الشاشة العدد التقريبي للسعرات الحرارية التي ستحرقها في التمرين. إذا حددت جلسة تمارين رياضية في شكل منافسة، فإن الشاشة ستعد بصورة عكسية حتى تصل إلى بداية السباق.

5. ابدأ جلسة التمارين الرياضية.

راجع الخطوة 3 في الصفحة 20.

خلال بعض جلسات التمارين الرياضية، سيرشذك صوت مدرب شخصي خلال جلسة التمارين الرياضية.

6. مراقبة التقدم.

راجع الخطوة 5 بالصفحة 18. قد تعرض الشاشة أيضاً خريطة المسار الذي مشيته أو ركضته.

أثناء تمارين المنافسة، تعرض الشاشة سرعات العدائين والمسافات المقطوعة. كما تعرض الشاشة فرق الثواني بينك وبين من قبلك وبعده.

7. قم بقياس معدل دقات قلبك عند الرغبة.

راجع الخطوة 6 في الصفحة 19.

8. قم بتشغيل المروحة إذا رغبت في ذلك.

راجع الخطوة 7 في الصفحة 19.

9. عند الانتهاء من ممارسة التمارين الرياضية، أخرج المفتاح من الوحدة.

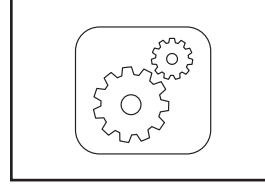
راجع الخطوة 8 في الصفحة 19.

لمزيد من المعلومات حول الوضع iFit، اذهب إلى الموقع www.iFit.com

## طريقة استخدام وضع إعدادات الجهاز

تضم الوحدة وضع إعدادات الجهاز والذي يتيح لك تحديد اللغة ووحدة القياس وتشغيل وإيقاف تشغيل وضع العرض التجريبي ولتمكين وتعطيل المفاتيح.

### 1. حدد القائمة الرئيسية للإعدادات.



أدخل المفاتيح في الوحدة (راجع "طريقة تشغيل الطاقة" بصفحة 16). بعد ذلك، حدد القائمة الرئيسية (راجع الخطوة 2 في الصفحة 18). بعد ذلك المس زر الترس قرب الركن الأيمن السفلي من الشاشة لتحديد القائمة الرئيسية للإعدادات.

### 2. حدد وضع إعدادات التجهيزات.

في القائمة الرئيسية للإعدادات، المس الزر Equipment Settings (إعدادات الجهاز).

### 3. اختر لغة.

لاختيار لغة، المس الزر Language (اللغة) واختر اللغة المطلوبة. بعد ذلك، المس زر العودة على الشاشة للرجوع إلى وضع إعدادات الجهاز. ملاحظة: قد لا تكون هذه الميزة ممكنة.

### 4. حدد وحدة القياس.

المس الزر US/Metric (نظام القياس الأمريكي/المتر) لعرض وحدة القياس المطلوبة. قم بتغيير وحدة القياس، إذا كنت ترغب في ذلك. بعد ذلك، المس زر العودة على الشاشة.

### 5. قم بتشغيل وإيقاف تشغيل الوضع التجريبي للعرض.

تميز الوحدة بوضع عرض توضيحي للشاشة، مصمم للاستخدام في حالة عرض جهاز المشي في متجر. في وضع العرض التوضيحي، تعمل الوحدة بشكل عادي عند توصيل سلك الطاقة، اضغط على مفتاح التشغيل لجعله في وضع إعادة الضبط، ثم أدخل المفاتيح في الوحدة. ومع ذلك، عند إخراج المفاتيح، تعرض الشاشة عرضًا تقديميًا تجريبيًا.

لتشغيل وضع العرض التجريبي أو إيقاف تشغيله، المس الزر Demo Mode (الوضع التجريبي) أولاً. بعدها، المس مربع الاختيار On (تشغيل) أو Off (إيقاف تشغيل)، بعد ذلك، المس زر العودة على الشاشة.

### 6. تمكين المفاتيح أو تعطيله.

ملاحظة: قد لا تكون هذه الميزة ممكنة بجهاز المشي لديك.

يمكنك تعطيل المفاتيح بحيث لا يتطلب جهاز المشي استخدام المفاتيح. إذا أردت ذلك، المس الزر Safety Key (مفتاح الأمان)، لتعطيل المفاتيح. المس خانة الاختيار Disable (تعطيل). تنبيه: اقرأ تحذير الأمان على الشاشة قبل تعطيل المفاتيح. لتمكين المفاتيح مرة أخرى، المس خانة الاختيار Enable (تمكين).

### 7. تمكين كود المرور أو تعطيله.

تضم الوحدة كود مرور لأمان الأطفال تم تصميمه لمنع الوصول غير المفوض لاستخدام جهاز المشي.

المس الزر Passcode (كود المرور)، لتمكين كود المرور، المس خانة الاختيار Enable (تمكين). بعد ذلك، أدخل كود المرور المكون من 4 أرقام من اختيارك. المس الزر Save (حفظ) لاستخدام كود المرور هذا. المس الزر Cancel (إلغاء) للرجوع إلى وضع إعدادات الجهاز وعدم استخدام كود مرور. لتعطيل كود المرور، المس خانة الاختيار Disable (تعطيل).

ملاحظة: في حالة تمكين كود مرور، ستطلب منك الوحدة بانتظام إدخال كود المرور. ستظل الوحدة مقفلة إلى أن يتم إدخال كود المرور الصحيح. مهم: إذا نسيت كود المرور، فأدخل كلمة المرور الرئيسية التالية لإلغاء قفل الوحدة: 1985.

### 8. اخرج من وضع إعدادات الجهاز.

للخروج من وضع إعدادات الجهاز، المس زر العودة على الشاشة.

## كيفية استخدام وضع الصيانة

تضم الوحدة وضعًا للصيانة يتيح لك تحديث البرنامج الثابت الخاص بالوحدة ومعايرة ميل جهاز المشي ومعايرة الشاشة وعرض المعلومات التقنية وعرض كود مفتاح الزر.

### 1. حدد القائمة الرئيسية للإعدادات.

راجع الخطوة 1 بصفحة 23.

### 2. حدد وضع الصيانة.

في القائمة

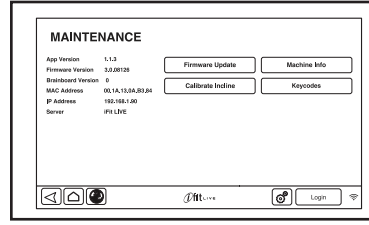
الرئيسية

للإعدادات، المس

الزر Maintenance

(صيانة) لدخول

وضع الصيانة.



تعرض الشاشة الرئيسية بوضع الصيانة معلومات حول طراز جهاز المشي وإصداره.

### 3. قم بتحديث البرنامج الثابت للوحدة.

للحصول على أفضل النتائج، تحقق بانتظام من وجود تحديثات للبرنامج الثابت.

المس الزر Firmware Update (تحديث البرنامج الثابت) للتحقق من وجود تحديثات للبرنامج الثابت باستخدام الشبكة اللاسلكية. سيبدأ التحديث تلقائيًا.

لتجنب تلف جهاز المشي، لا تقم بإيقاف تشغيل الطاقة أو إزالة المفتاح أثناء تحديث البرنامج الثابت.

تظهر الشاشة تقدم التحديث. عند اكتمال التحديث، سيتم إيقاف تشغيل جهاز المشي ثم تشغيله. وإذا لم يحدث ذلك، فاضغط على زر الطاقة للوصول إلى وضع إيقاف التشغيل. انتظر عدة ثوان. ثم اضغط على مفتاح الطاقة في وضع إعادة تعيين الوضع. ملاحظة: قد تستغرق الوحدة عدة دقائق لتكون جاهزة للاستخدام.

ملاحظة: قد يؤدي تحديث البرنامج الثابت للوحدة أحيانًا إلى أن تعمل الوحدة بشكل مختلف قليلاً. يتم وضع هذه التحديثات دائمًا لتحسين العمل.

### 4. قم بمعايرة نظام ميل جهاز المشي.

المس الزر Calibrate Incline (معايرة الميل). ثم المس الزر Begin (بدء) لمعايرة نظام الميل. يرتفع جهاز المشي تلقائيًا إلى أقصى مستوى ميل ويعود إلى أدنى مستوى له. ثم يعود إلى وضع البدء. سيؤدي ذلك إلى معايرة نظام الميل. اضغط على الزر Cancel (إلغاء) للعودة إلى وضع الصيانة. عند معايرة نظام الانحدار، المس الزر Finish (إنهاء).

مهم: احتفظ بجهاز المشي بعيدًا عن الحيوانات والأماكن المعتاد فيها السير والأشياء الأخرى أثناء معايرة نظام الميل. في حالة الطوارئ، اسحب المفتاح من من الوحدة لإيقاف معايرة الميل.

### 5. اعرض معلومات الجهاز.

المس الزر Machine Info (معلومات الجهاز) لعرض معلومات حول جهاز المشي. بعد عرض المعلومات، المس زر العودة الموجود على الشاشة.

### 6. ابحث عن أكواد المفاتيح.

الغرض من الزر Keycodes (أكواد المفاتيح) هو استخدامه بواسطة التقنيين للتعرف على عمل أحد الأزرار بطريقة صحيحة من عدمه.

### 7. اخرج من وضع الصيانة.

للخروج من وضع الصيانة، اضغط على زر العودة الموجود على الوحدة.

## طريقة استخدام وضع الشبكة اللاسلكية

تضم الوحدة وضع شبكة لاسلكية تتيح لك إعداد اتصال شبكة لاسلكية.

1. حدد القائمة الرئيسية للإعدادات.

راجع الخطوة 1 بصفحة 23.

2. حدد وضع الشبكة اللاسلكية.

في القائمة الرئيسية للإعدادات، المس الزر Wireless Network (الشبكة اللاسلكية) لدخول وضع الشبكة اللاسلكية.

3. قم بتمكين Wi-Fi.

تأكد من وضع علامة اختيار خضراء أمام مربع الاختيار Wi-Fi. وإذا لم يكن هناك علامة، فالمس خيار القائمة Wi-Fi وانتظر بضع ثوان. ستقوم الوحدة بالبحث عن شبكات لاسلكية متوفرة.

4. قم بإعداد اتصال شبكة لاسلكية وإدارتها.

عند تمكين شبكة Wi-Fi، تعرض الشاشة قائمة بالشبكات المتوفرة. ملاحظة: قد يستغرق ظهور قائمة بالشبكات اللاسلكية عدة ثوان.

تأكد من وضع علامة اختيار خضراء بمربع اختيار خيار قائمة إشعار الشبكة، بحيث تقوم الوحدة بإخطارك عند توفر شبكة لاسلكية في نطاق الاستقبال.

ملاحظة: يتعين أن تكون لديك كذلك شبكة لاسلكية خاصة وجهاز توجيه 802.11b ممكّن ببث SSID (الشبكات المخفية غير مدعومة).

عند ظهور قائمة بالشبكات، المس الشبكة المطلوبة. ملاحظة: يلزم معرفة اسم الشبكة (SSID). إذا كانت الشبكة لديك محمية بكلمة مرور، فيلزم معرفتها.

سيطلب منك أحد مربعات المعلومات ما كنت تريد الاتصال بالشبكة اللاسلكية. المس الزر Connect (اتصال) للاتصال بالشبكة أو المس الزر Cancel (إلغاء) للعودة إلى قائمة الشبكات. إذا كانت الشبكة محمية بكلمة مرور، فالمس مربع إدخال كلمة المرور. وستظهر لوحة مفاتيح على الشاشة. لعرض كلمة المرور أثناء كتابتها، المس مربع الاختيار Show Password (إظهار كلمة المرور).

لاستخدام لوحة المفاتيح، راجع "طريقة استخدام شاشة اللمس" في الصفحة 16.

عند توصيل الوحدة بالشبكة اللاسلكية، سيعرض خيار قائمة WiFi بأعلى الشاشة الكلمة CONNECTED (متصل). بعد ذلك، اضغط على زر العودة الموجود على الوحدة للعودة إلى وضع الشبكة اللاسلكية.

لقطع الاتصال بالشبكة اللاسلكية، حدد الشبكة اللاسلكية، ثم المس الزر Forget (قطع الاتصال).

إذا كان لديك مشكلات في الاتصال بشبكة مشفرة، فتأكد من صحة كلمة المرور. ملاحظة: كلمات المرور حساسة لحالة الأحرف.

ملاحظة: يدعم وضع iFit التشفير غير المؤمن والمؤمن (WEP و WPA و WPA2). نوصي باتصال عريض النطاق، حيث يتوقف الأداء على سرعة الاتصال.

ملاحظة: إذا كان ما يزال لديك أسئلة بعد اتباع هذه الإرشادات، فانتقل إلى موقع [www.iFit.com/support](http://www.iFit.com/support) للحصول على المساعدة.

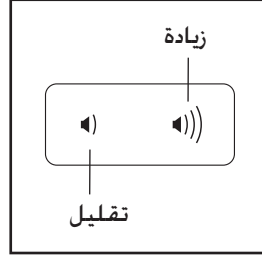
5. الخروج من وضع الشبكة اللاسلكية.

للخروج من وضع الشبكة اللاسلكية، اضغط على زر العودة الموجود على الوحدة.

## كيفية استخدام نظام الصوت المجسم

لتشغيل موسيقى أو كتب صوتية من خلال سماعات الاستريو الموجودة بالوحدة. يجب توصيل مشغل MP3 أو مشغل أسطوانات CD أو مشغل صوت شخصي آخر بالوحدة.

قم بتوصيل أحد طرفي كبل الصوت بمقبس الصوت الموجود بالوحدة. قم بتوصيل الطرف الآخر بمقبس مشغل MP3 أو مشغل أسطوانات CD أو أي مشغل صوت شخصي آخر. تأكد من توصيل سلك الصوت بشكلٍ تام.



ثم اضغط على الزر Play (تشغيل) بـ MP3، أو مشغل الأقراص المضغوطة، أو مشغل الصوت الشخصي الآخر. بعد ذلك، اضبط مستوى صوت مشغل الصوت الشخصي أو اضغط على زري زيادة وخفض مستوى الصوت الموجودين بالوحدة.

إذا كنت تستخدم مشغل أقراص مضغوطة شخصيًا وكان القرص المضغوط يتخطى المحتوى الموجود به، فقم بوضع مشغل القرص المضغوط على الأرض أو على سطح آخر مستو بدلاً من وضعه على الوحدة.

ملاحظة: منفذ USB الموجود على جانب الوحدة مخصص لتحديثات البرنامج الثابت فقط.

## طريقة استخدام مستعرض الإنترنت

ملاحظة: لاستخدام المستعرض، يتعين أن تتمتع بوصول إلى شبكة لاسلكية، بما في ذلك جهاز توجيه 802.11b ممكّن بث SSID (الشبكات المخفية غير مدعومة).

لفتح المستعرض، المس الزر العام بجانب الركن الأيسر السفلي من الشاشة. ثم حدد موقع ويب.

للعودة إلى صفحة الويب السابقة، اضغط على زر العودة الموجود على الوحدة أو المس الزر Browser Back (العودة إلى المستعرض) الموجود على الشاشة. للخروج من المستعرض، اضغط على زر الرئيسية الموجود على الوحدة أو المس الزر Return (العودة) بالشاشة.

لاستخدام لوحة المفاتيح، راجع "طريقة استخدام شاشة اللمس" في الصفحة 16.

لإدخال عنوان ويب مختلف في شريط URL، قم أولاً بتمرير إصبعك لأسفل الشاشة لعرض شريط URL. إذا كان ذلك ضروريًا، ثم المس شريط URL واستخدم لوحة المفاتيح لإدخال العنوان والمس الزر Go (انتقال).

ملاحظة: أثناء استخدام المستعرض، لا تتوقف أزرار السرعة والميل والمروحة والصوت عن العمل لكن أزرار التمرير تتوقف عن العمل.

ملاحظة: إذا كان ما يزال لديك أسئلة بعد اتباع هذه الإرشادات، فانقل إلى موقع [www.iFit.com/support](http://www.iFit.com/support) للحصول على المساعدة.

## طريقة ضبط نظام التبطين

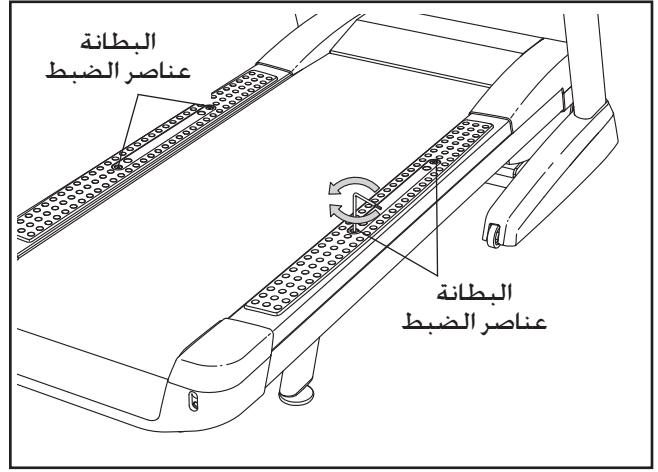
لخفض ثبوت منصة السير، انزل من على جهاز المشي واستخدم مفتاحًا سداسيًا لإدارة عناصر ضبط التبطين في اتجاه عقارب الساعة إلى أن يظهر رقم مستوى الثبوت المطلوب بجانب عنصر ضبط التبطين.

ملاحظة: تأكد من ضبط البطانات الأمامية بنفس مستوى الثبوت وكذلك بالنسبة للبطانات الخلفية. كلما زادت سرعة الركض على جهاز المشي أو وزنك، ينبغي أن يكون مستوى ثبوت منصة السير أعلى.

يضم جهاز المشي نظام تبطين يقلل من تأثير المشي أو الركض عليه.

لضبط نظام التبطين، قم أولاً بإخراج المفتاح من الوحدة وافصل مقبس كابل الطاقة.

لزيادة ثبوت منصة السير، انزل من على جهاز المشي واستخدم مفتاحًا سداسيًا لإدارة عناصر ضبط التبطين في اتجاه عقارب الساعة إلى أن يظهر رقم مستوى الثبوت المطلوب بجانب عنصر ضبط التبطين.

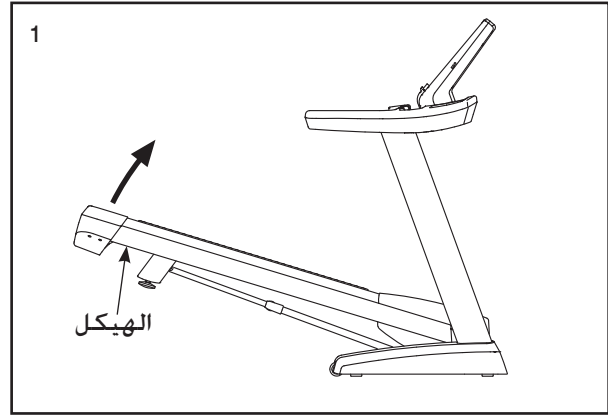


## كيفية طي جهاز المشي ونقله

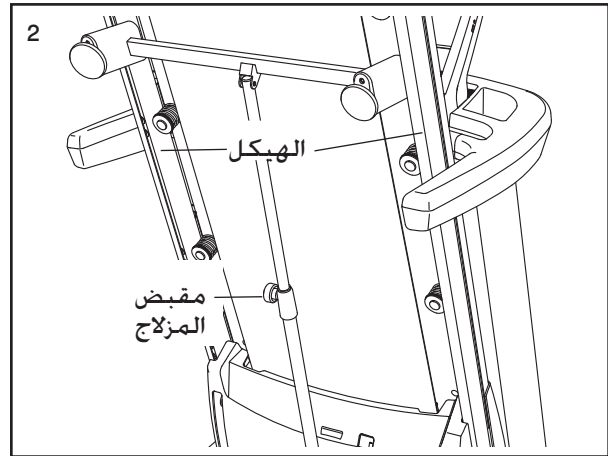
### كيفية طي جهاز المشي

لتجنب تلف جهاز المشي، قم بضبط الميل على نسبة صفر قبل طي جهاز المشي. بعد ذلك، أخرج المفتاح وافصل سلك الطاقة. تنبيه: يجب أن تكون قادرًا على رفع 20 كجم لرفع جهاز المشي أو خفضه أو نقله بأمان

1. أمسك الهيكل بقوة من المكان الموضح بواسطة السهم أدناه. تنبيه: قم بثني قدميك مع بقاء ظهرك مستقيمًا.



2. ارفع الهيكل حتى يتم تأمين مقبض المزلاج في وضع التخزين. تنبيه: تأكد من تأمين مقبض المزلاج.

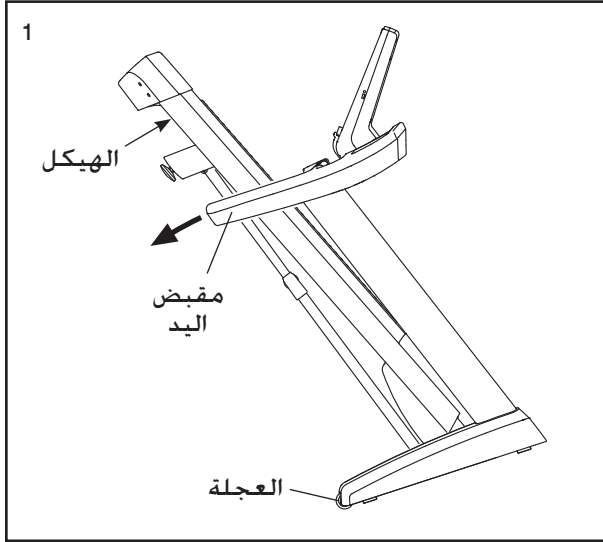


لحماية الأرضية أو السجاد من التلف، ضع قطعة صغيرة من السجاد تحت جهاز المشي. قم بتخزين جهاز المشي بعيدًا عن أشعة الشمس المباشرة. لا تترك جهاز المشي في وضع التخزين في درجة حرارة تتجاوز 30 درجة مئوية.

### كيفية نقل جهاز المشي

قبل نقل جهاز المشي، قم بطيه على النحو الموضح إلى اليسار. تنبيه: تأكد من تأمين مقبض المزلاج في وضع التخزين. قد يتطلب نقل جهاز المشي حمله بواسطة شخصين.

1. أمسك الهيكل وأحد مقبضي اليد. ثم ضع إحدى قدميك على إحدى العجلات.



2. اسحب مقبض اليد حتى يتحرك جهاز المشي للأمام على العجلات. ثم انقله بعناية إلى الموقع المرغوب. تنبيه: لا تحرك جهاز المشي دون إمالاته إلى الخلف، ولا تقم بسحبه من الهيكل، ولا تحاول تحريك جهاز المشي على أسطح غير مستوية.

3. ضع إحدى قدميك على إحدى العجلات، ثم اخفض جهاز المشي بحذر.

### كيفية خفض جهاز المشي لاستخدامه

1. راجع الرسم رقم 2. أمسك الطرف العلوي من هيكل جهاز المشي بيدك اليمنى. ثم اسحب مقبض المزلاج إلى اليسار. مهم: لا تقم بتدوير مقبض المزلاج. إذا لزم الأمر، ادفع الهيكل إلى الأمام برفق. قم بإدارة الهيكل بعض البوصات لأسفل، ثم حرر مقبض المزلاج.

2. راجع الرسم رقم 1 إلى اليسار. أمسك الهيكل المعدني بقوة بكلتا يديك، ثم ضعه على الأرض. تنبيه: لا تمسك الهيكل من حاجزي القدم البلاستيكيين ولا تدع الهيكل يسقط من يديك. قم بثني قدميك مع بقاء ظهرك مستقيمًا.

## استكشاف المشكلات وإصلاحها

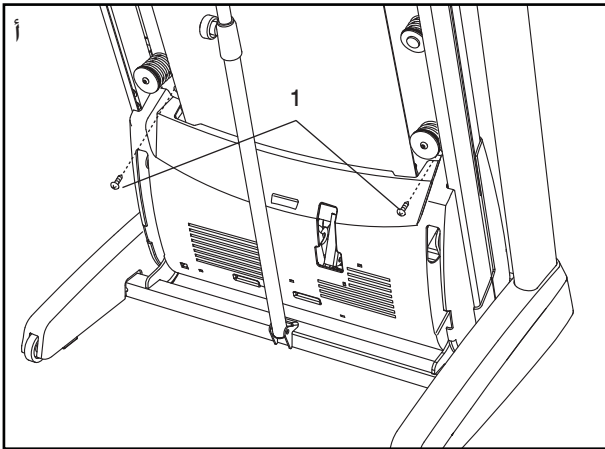
**المشكلة:** الوحدة تظل مضاءة عند إخراج المفتاح من الوحدة.

- أ. تتميز الوحدة بوضع عرض توضيحي للشاشة. مصمم للاستخدام في حالة عرض جهاز المشي في متجر. إذا كانت الشاشة بها عرض تقديمي تجريبي عند إزالة المفتاح. فسيتم تشغيل هذا العرض. لإيقاف تشغيل الوضع التجريبي. راجع الخطوة 5 في الصفحة 23.

**المشكلة:** الوحدة لا تعمل بشكل صحيح

- أ. انزع المفتاح من الوحدة. وافصل سلك الطاقة. ضع جهاز المشي في وضع التخزين (راجع "كيفية طي جهاز المشي" في الصفحة 28).

بعد ذلك. قم بإزالة البرغيين رقم 8 × 3/4 بوصة المشار إليهما (1).



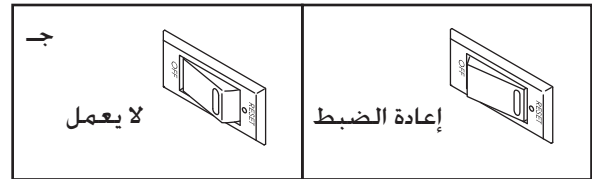
يمكن حل معظم مشكلات جهاز المشي باتباع الخطوات البسيطة أدناه. حدد المشكلة التي تنطبق على حالتك. واتبع الخطوات الواردة. في حالة الحاجة إلى مساعدة إضافية. راجع الغلاف الأمامي لهذا الدليل.

**المشكلة:** لا يتم تشغيل الطاقة

- أ. تأكد من توصيل سلك الطاقة بمخرج مؤرض بشكل صحيح (راجع الصفحة 14). إذا كنت بحاجة إلى سلك إطالة. لا تستخدم إلا سلكاً مزوداً بـ 3 موصلات مقاس 14 مم<sup>2</sup> لا يزيد طوله عن 1,5 م.

ب. بعد توصيل سلك الطاقة. تأكد من إدخال المفتاح في الوحدة.

- ج. افحص مفتاح التشغيل الموجود على هيكل جهاز المشي بالقرب من سلك الطاقة. إذا كان المفتاح بارزاً كما هو مبين. فهذا يعني أن المفتاح قد انزلق. لإعادة تعيين مفتاح التشغيل. انتظر لمدة خمس دقائق ثم اضغط على المفتاح مرة أخرى.



**المشكلة:** انقطاع الطاقة أثناء الاستخدام

- أ. تحقق من مفتاح التشغيل (راجع الرسم المبين أعلاه). في حالة عدم عمل المفتاح. انتظر لمدة خمس دقائق ثم أدخل المفتاح مرة أخرى.

ب. تأكد من توصيل سلك الطاقة. إذا كان سلك الطاقة موصلاً. افصله. وانتظر لمدة خمس دقائق. ثم قم بتوصيله مرة أخرى.

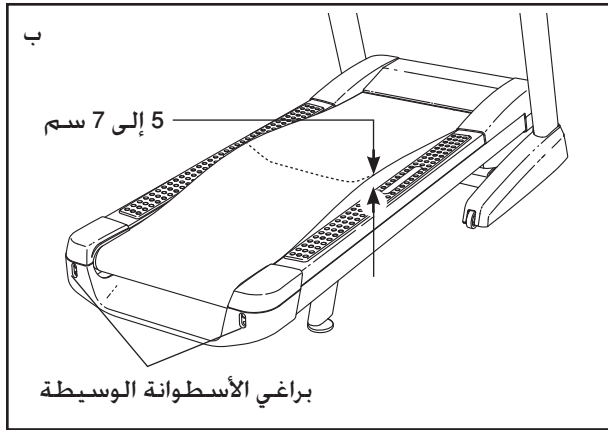
ج. أخرج المفتاح من الوحدة. ثم أعد إدخاله مرة أخرى.

د. في حالة استمرار توقف جهاز المشي عن العمل. الرجاء مراجعة الغلاف الأمامي لهذا الدليل.

## المشكلة: سير المشي يتباطأ عند السير عليه

أ. إذا كنت في حاجة إلى سلك إطالة، فاستخدم فقط سلكًا مزودًا بـ 3 موصلات مقاس 14 (1 مم<sup>2</sup>) لا يزيد طوله عن 5 أقدام (1.5 م).

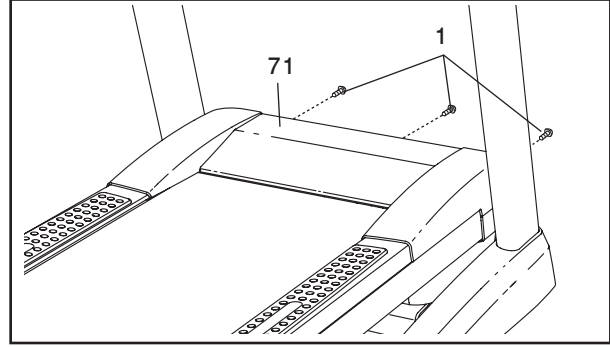
ب. إذا كان سير المشي مربوطًا بشدة، فقد ينخفض أداء جهاز المشي ويتلف سير المشي. أخرج المفتاح وافصل سلك الطاقة. باستخدام المفتاح السداسي، أدر برغي الأسطوانة الوسيطة عكس اتجاه عقارب الساعة بمقدار 1/4 لفة. عند تثبيت سير المشي بإحكام، ينبغي أن تكون قادرًا على رفع كلا حافتي سير المشي من 5 إلى 7 سم بعيدًا عن منصة المشي. كن دقيقًا وحافظ على وجود سير المشي في المنتصف. بعد ذلك، قم بتوصيل سلك الطاقة، وإدخال المفتاح، واستخدام جهاز المشي لدقائق قليلة. قم بتكرار ذلك حتى يتم ربط سير المشي بشكل صحيح.



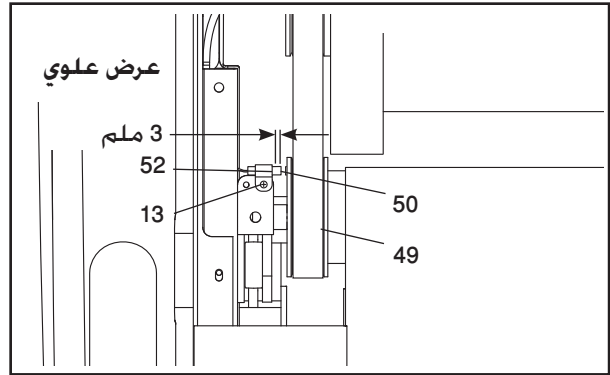
ج. يحتوي جهاز المشي على سير مشي مغطى بطبقة من الشحم فائق الأداء. مهم: لا تقم مطلقًا برش السليكون أو مواد أخرى على سير المشي أو منصة المشي ما لم يطلب منك القيام بذلك بواسطة مندوب صيانة معتمد. فقد تؤدي هذه المواد إلى سوء حالة سير المشي وتتسبب في حدوث تلف بالغ له. إذا كنت تظن أن سير المشي يحتاج إلى مزيد من الشحم، فراجع الغلاف الأمامي من هذا الدليل.

د. في حالة استمرار بطء سير المشي عند السير عليه، فراجع الغلاف الأمامي لهذا الدليل.

اخفض جهاز المشي (راجع "كيفية خفض جهاز المشي لاستخدامه" في الصفحة 28). قم بفك البراغي الثلاثة رقم 8 x 3/4 بوصة (1). وقم بإدارة غطاء المحرك (71) بحذر.



حدد موضع المفتاح الريشة (52) والمغناطيس (50) على الجانب الأيسر من البكرة (49). أدر البكرة حتى يصبح المغناطيس بمحاذاة المفتاح بريشة. تأكد من أن طول الفجوة بين المغناطيس والمفتاح الريشة حوالي 3 ملم. إذا لزم الأمر، قم بفك البرغي Tek رقم 8 x 3/4 بوصة (13) وحرك المفتاح الريشة برفق. ثم أعد إحكام ربط البرغي. أعد تركيب غطاء المحرك (غير ميبين) باستخدام خمسة براغي رقم 8 x 3/4 بوصة (غير ميبينة) ثم قم بتشغيل جهاز المشي لبضع دقائق للتأكد من قراءة السرعة بصورة صحيحة.



## المشكلة: لا يتغير ميل جهاز المشي بشكل صحيح

أ. قم ب معايرة نظام ميل جهاز المشي (راجع الخطوة 4 في الصفحة 24).

## المشكلة: وضع iFit لا يعمل بشكل صحيح.

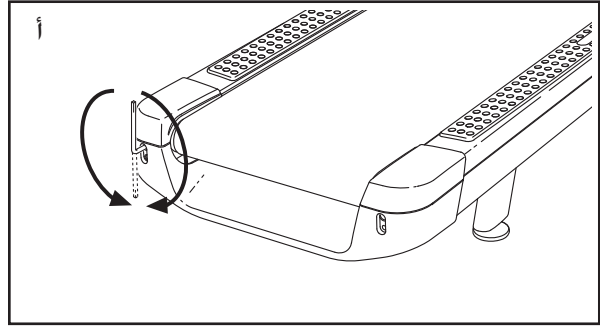
أ. إذا كان وضع iFit لا يعمل بشكل صحيح، فتأكد من توفر أحدث إصدار من البرنامج الثابت لجهاز المشي (راجع الخطوة 3 في الصفحة 24).

## المشكلة: لن يتصل جهاز المشي بالشبكة اللاسلكية

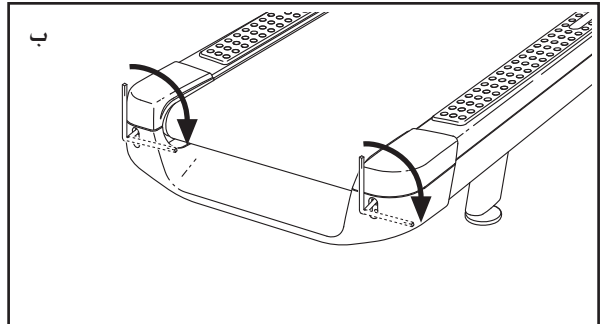
- أ. تأكد من صحة الإعدادات اللاسلكية على الوحدة (راجع الخطوة 4 في الصفحة 25).
- ب. تأكد من صحة إعدادات الشبكة اللاسلكية.
- ج. إذا كان ما يزال لديك أسئلة، فراجع الغلاف الأمامي لهذا الدليل.

## المشكلة: سير المشي ينحرف عن المنتصف أو ينزلق عند السير عليه

- أ. إذا انحرف سير المشي عن المنتصف، فقم أولاً بإخراج المفتاح، ثم افصل سلك الطاقة. إذا انحرف سير المشي ناحية اليسار، فاستخدم المفتاح السداسي لتدوير برغي الأسطوانة الوسيطة الأيسر في اتجاه عقارب الساعة بمقدار 1/2 لفة؛ وإذا انحرف سير المشي ناحية اليمين، فقم بتدوير برغي الأسطوانة الوسيطة الأيسر في عكس اتجاه عقارب الساعة بمقدار 1/2 لفة. تجنب ربط سير المشي بشدة. بعد ذلك، قم بتوصيل سلك الطاقة، وإدخال المفتاح، واستخدام جهاز المشي لدقائق قليلة. كرر ذلك حتى يقع سير المشي في المنتصف.



- ب. في حالة انزلاق سير المشي عند المشي عليه، قم بإخراج المفتاح وافصل سلك الطاقة. باستخدام المفتاح السداسي، قم بتدوير برغي الأسطوانة الوسيطة في اتجاه عقارب الساعة بمقدار 1/4 لفة. عند تثبيت سير المشي بإحكام على نحو صحيح، ينبغي أن تكون قادرًا على رفع كلا حافتي سير المشي من 5 إلى 7 سم بعيداً عن منصة المشي. كن دقيقاً وحافظ على وجود سير المشي في المنتصف. بعد ذلك، قم بتوصيل سلك الطاقة، وإدخال المفتاح، واستخدام جهاز المشي بحذر لدقائق قليلة. قم بتكرار ذلك حتى يتم ربط سير المشي بشكل صحيح.



## إرشادات التمرينات الرياضية

**حرق الدهون** — حتى يتم حرق الدهون بفاعلية، فلا بد أن تقوم بممارسة التمرينات بمستوى قوة منخفض لفترة مستمرة من الزمن. خلال الدقائق الأولى من التدريب، يستخدم جسمك السرعات الحرارية الكربوهيدراتية للحصول على الطاقة، فقط بعد الدقائق القليلة الأولى من ممارسة التمرينات، يبدأ جسمك في استهلاك السرعات الحرارية الخاصة بالدهون المخزنة للحصول على الطاقة. إذا كان هدفك هو حرق الدهون، فقم بتعديل قوة ممارسة التمرينات حتى يصبح معدل دقات قلبك قريباً من أدنى رقم في نطاق التمرينات الخاص بك، لتحقيق أقصى حرق للدهون. قم بممارسة التمرينات مع الوصول لمعدل دقات قلب قريب من الرقم الواقع في منتصف نطاق التمرينات الخاص بك.

**تمرينات الأيروبيكس** — إذا كان هدفك تقوية القلب والأوعية الدموية، يجب عليك ممارسة تمرينات الأيروبيكس وهي عبارة عن أنشطة تتطلب الحصول على كميات كبيرة من الأوكسجين لفترات زمنية طويلة. لأداء تمرينات الأيروبيكس، قم بتعديل قوة ممارسة التمرينات حتى يصبح معدل دقات قلبك قريباً من أعلى رقم في نطاق التمرينات الخاص بك.

### إرشادات جلسات التمرينات الرياضية

**الإحماء** — ابدأ بممارسة تمرينات الإطالة وتمرينات خفيفة لمدة تتراوح من 5 إلى 10 دقائق. تؤدي تمرينات الإحماء إلى زيادة درجة حرارة جسمك ومعدل دقات القلب والدورة الدموية استعداداً لممارسة التمرينات.

**ممارسة التمرينات وفقاً لنطاق التمرينات** — قم بممارسة التمرينات لمدة تتراوح بين 20 إلى 30 دقيقة حتى يصبح معدل دقات قلبك واقعاً في نطاق التمرينات. (خلال الأسابيع القليلة الأولى من برنامج التمرينات الرياضية، لا تجعل معدل دقات قلبك واقعاً في نطاق التمرينات لمدة تزيد عن 20 دقيقة). تنفس بانتظام وعمق أثناء ممارسة التمرينات - ولا تحبس نفسك مطلقاً.

**الاسترخاء** — قم بإنهاء برنامج التمرينات بممارسة تمرينات الإطالة لمدة تتراوح بين 5 إلى 10 دقائق. تؤدي تمرينات الإطالة إلى زيادة مرونة العضلات وتساعد في الوقاية من الإصابة بمشكلات ما بعد التمرينات.

### معدل تكرار التمرينات

للحفاظ على حالتك أو تحسينها، قم بأداء ثلاث جلسات تمرينات رياضية كل أسبوع مع أخذ يوم واحد راحة على الأقل بين الجلسات. بعد أشهر قليلة من ممارسة التمرينات بانتظام، يمكنك إكمال ما يصل إلى خمس جلسات تمرينات رياضية أسبوعياً. إذا أردت، تذكر تعدد ممارسة التمرينات بانتظام واعتبارها جزءاً ممتعاً من نظام حياتك اليومي العامل الأساسي في تحقيق النجاح.

### تحذير: قبل بدء هذا البرنامج أو أي برنامج

تمرينات رياضية آخر، استشر طبيبك أولاً. يعد هذا أمرًا مهمًا بشكل خاص للأشخاص فوق سن 35 عامًا أو الأشخاص الذين يعانون من مشكلات صحية سابقة.

لا يعد جهاز مراقبة معدل دقات القلب جهازًا طبيًا. فقد تؤثر عوامل متعددة على دقة قراءات معدل دقات القلب. ويتمثل الغرض من جهاز مراقبة معدل دقات القلب في استخدامه كأداة مساعدة في ممارسة التمرينات الرياضية بهدف تحديد اتجاهات معدل دقات القلب بشكل عام.

ستساعدك هذه الإرشادات في تخطيط برنامج تمريناتك الرياضية. للحصول على معلومات تفصيلية حول ممارسة التمرينات الرياضية، استعن بكتاب موثوق فيه في هذا المجال أو استشر طبيبك. تذكر أن التغذية الجيدة والراحة الكافية عاملان أساسيان للحصول على نتائج ناجحة.

### قوة التمرينات الرياضية

سواء أكان هدفك من ممارسة التمرينات الرياضية حرق الدهون أو تقوية القلب والأوعية الدموية، فإن ممارسة التمرينات بقوة مناسبة يعد حجر الزاوية في تحقيق النتائج. ويمكنك استخدام معدل دقات القلب بمثابة عنصر إرشادي لمعرفة مستوى قوة التمرينات المناسب لك. يوضح الرسم التخطيطي أدناه معدلات دقات القلب الموصى بها لحرق الدهون وممارسة تمرينات الأيروبيكس.

165	155	145	140	130	125	115	❤️
145	138	130	125	118	110	103	❤️
125	120	115	110	105	95	90	❤️
<hr/>							
20	30	40	50	60	70	80	

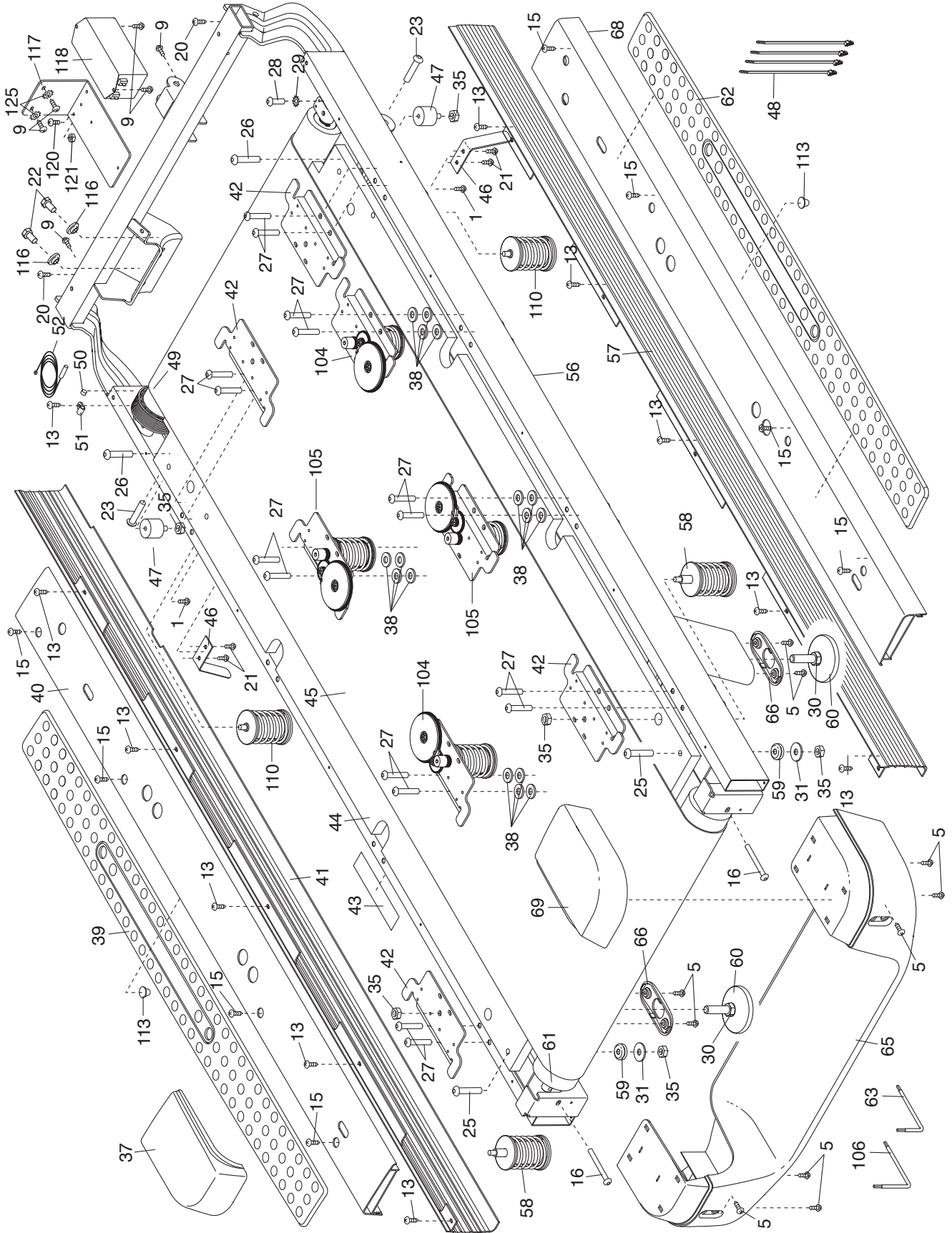
لمعرفة مستوى قوة التمرينات المناسب، حدد عمرك في الجزء السفلي من الرسم التخطيطي (تم تقريب الأعمار إلى أقرب عشر سنوات). تحدد الأرقام الثلاثة المدرجة أعلى عمرك "نطاق التمرينات" لك. يعد أدنى رقم هو معدل دقات القلب الخاص بحرق الدهون أما الرقم الواقع في المنتصف فهو معدل دقات القلب الخاص بأقصى حرق للدهون ويمثل أعلى رقم معدل دقات القلب الخاص بتمرينات الأيروبيكس.

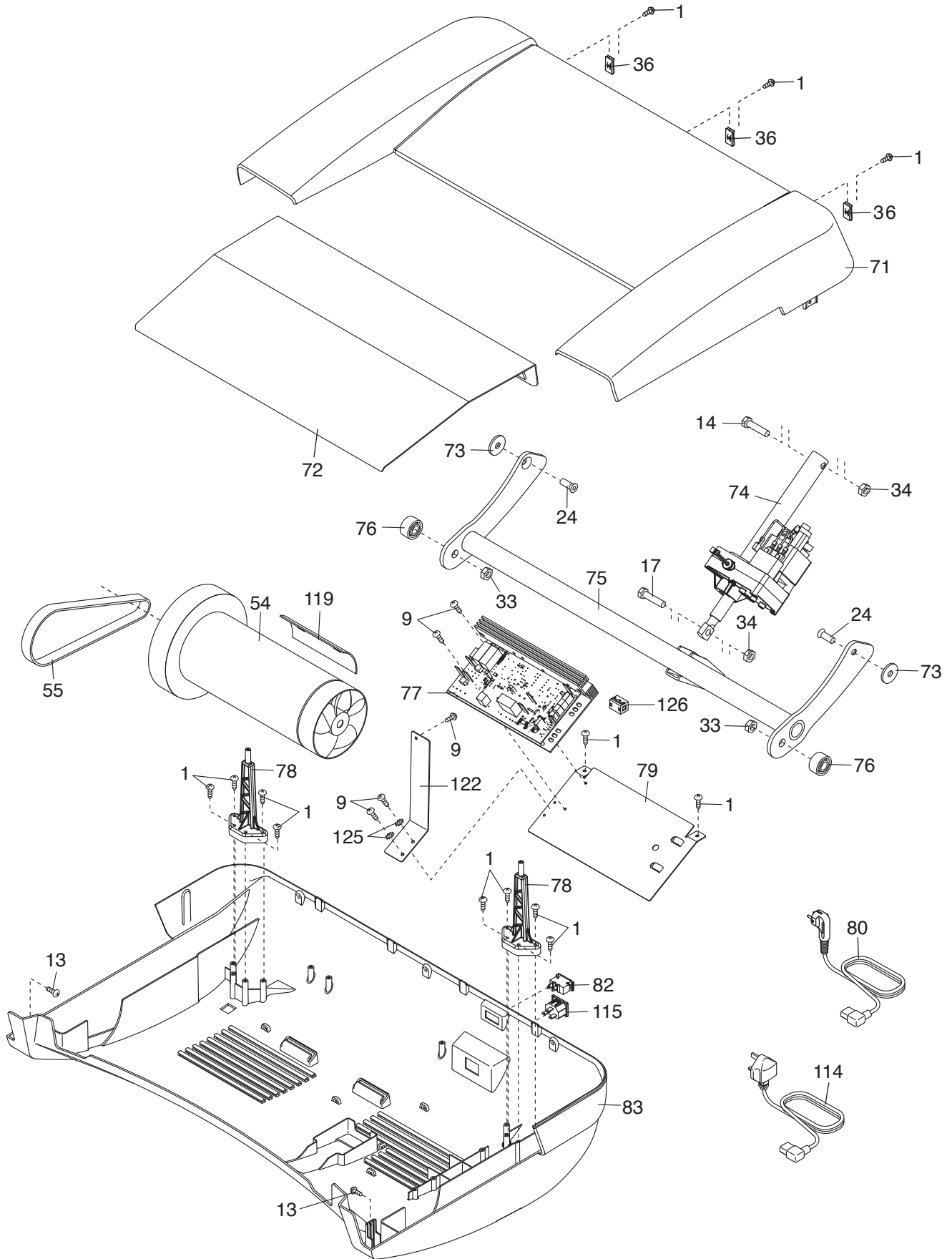


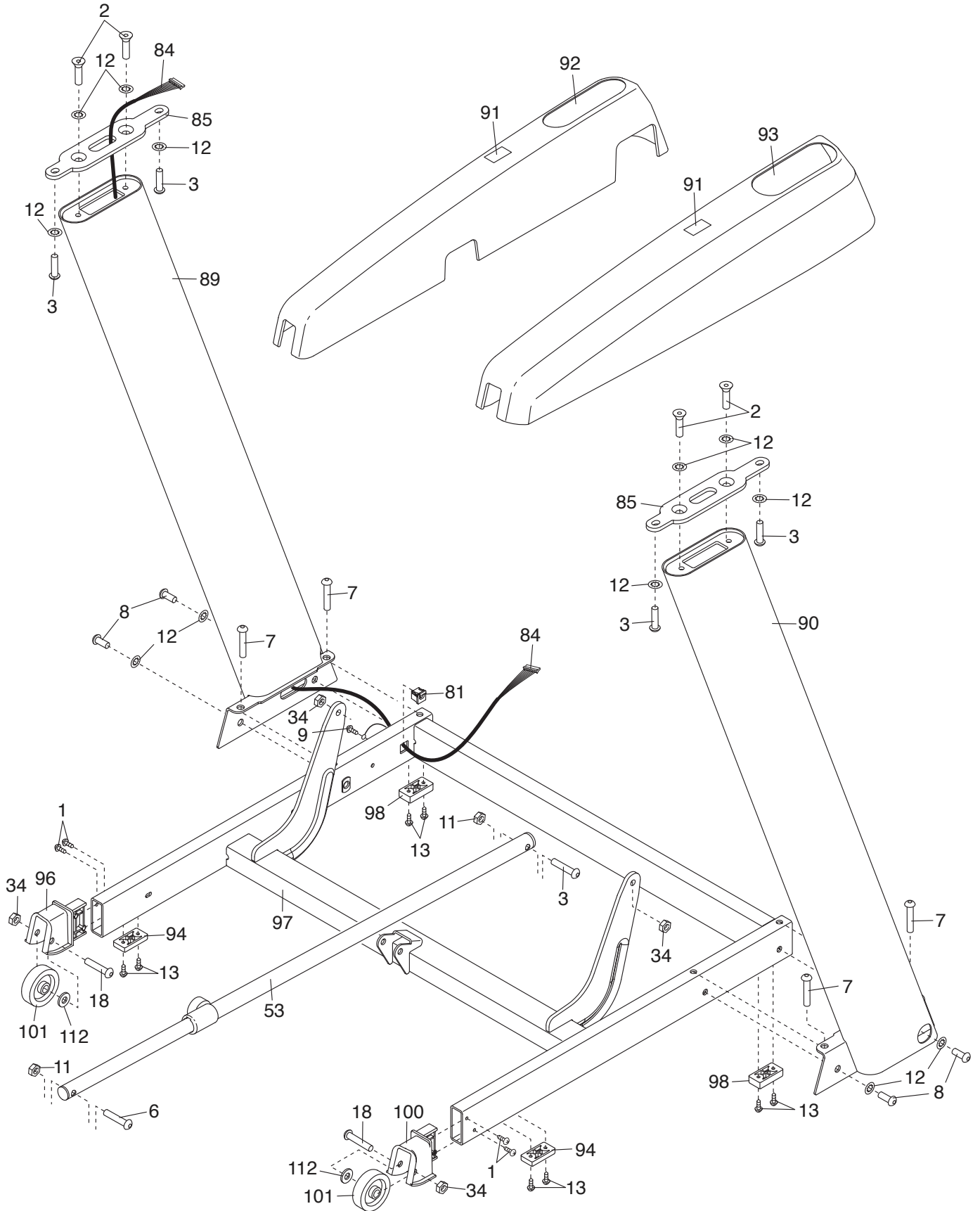
الوصف	الرقم الأساسي	الرقم الأساسي	الوصف	الرقم الأساسي
المغناطيس	1	50	برغي رقم 8 × 3/4 بوصة	37
مشبك مفتاح الريشة	1	51	برغي 3/8 × 1 بوصة	4
مفتاح بريشة	1	52	مسمار 3/8 × 2 بوصة	5
مزلاج التخزين	1	53	برغي 3/8 × 1/2 × 2 بوصة	2
محرك التشغيل	1	54	برغي أحادي برأس مسطحة	10
سير الموتور	1	55	رقم 8 × 3/4 بوصة	
الهيكل	1	56	مسمار 3/8 × 3/4 × 1 بوصة	1
غطاء الهيكل الأيمن	1	57	برغي 3/8 × 3/4 × 2 بوصة	4
بطانة المنصة	2	58	برغي 3/8 × 1/4 × 1 بوصة	4
عروة تثبيت المنصة	2	59	برغي تأريض رقم 8 × 1/2 بوصة	14
قدم ضبط الاستواء الخلفية	2	60	شريط النبضات السفلي	1
الأسطوانة الوسيطة	1	61	صامولة 3/8 بوصة	2
بطانة حاجز القدم الأيمن	1	62	حلقة تثبيت نجمية 3/8 بوصة	14
مفتاح سداسي قصير	1	63	برغي أحادي رقم 8 × 3/4 بوصة	21
المفتاح/المشبك	1	64	مسمار برأس سداسي 3/8 × 2 بوصة	1
غطاء الهيكل الخلفي	1	65	برغي رقم 10 × 3/4 بوصة	12
غطاء قدم ضبط الاستواء الخلفية	2	66	برغي الأسطوانة الوسيطة	2
لا تستخدم	0	67	مسمار برأس سداسي 3/8 × 1/2 × 1 بوصة	1
قاعدة حاجز القدم الأيمن	1	68	مسمار عجلة 3/8 × 2 بوصة	2
غطاء الهيكل الأيمن	1	69	عقدة الكبل	6
هيكل الوحدة	1	70	برغي رقم 8 × 3/4 × 1 بوصة	2
غطاء المحرك	1	71	برغي رقم 8 × 7/16 بوصة	4
كسوة غطاء المحرك	1	72	مسمار محرك 5/16 بوصة	2
مباعد هيكل الميل	2	73	مسمار 1/2 × 1/2 × 2 بوصة	2
محرك الميل	1	74	مسمار 3/8 × 1 بوصة	2
هيكل الميل	1	75	مسمار الكتف 5/16 بوصة × 3/4 × 1 بوصة	2
مباعد الهيكل	2	76	مسمار 5/16 × 1/4 × 1 بوصة	2
وحدة التحكم	1	77	مسمار 5/16 × 1/4 × 3 بوصة	16
ركيزة الغطاء	2	78	برغي 1/4 × 1 بوصة	1
لوح المكونات الإلكترونية	1	79	حلقة تثبيت نجمية 1/4 بوصة	1
سلك الطاقة	1	80	صامولة قدم ضبط الاستواء الخلفية	2
عروة تثبيت	1	81	1/2 بوصة	
مفتاح التشغيل	1	82	حلقة تثبيت مسطحة 5/16 بوصة	2
حوض أحذب	1	83	خلفية الوحدة	1
سلك العمود القائم	1	84	صامولة 1/2 بوصة	2
كتيفة المقود	2	85	صامولة زنق 3/8 بوصة	6
سلك مقبض اليد	1	86	صامولة 5/16 بوصة	6
قاعدة مقبض اليد	1	87	مشبك غطاء	3
سلك مستشعر النبض	1	88	غطاء الهيكل الأيسر	1
العمود القائم الأيسر	1	89	حلقة تثبيت مسطحة 5/16 بوصة	16
العمود القائم الأيمن	1	90	بطانة حاجز القدم الأيسر	1
ملصق التنبيه	2	91	قاعدة حاجز القدم الأيسر	1
غطاء القاعدة الأيسر	1	92	غطاء الهيكل الأيسر	1
غطاء القاعدة الأيمن	1	93	كتيفة المنصة	4
بطانة القاعدة الرفيعة	2	94	ملصق تحذير خاص بالمزلاج	1
حزام الصدر	1	95	منصة المشي	1
غطاء العجلة اليسرى	1	96	سير المشي	1
القاعدة	1	97	دليل السير	2
بطانة القاعدة	2	98	العازل الأمامي	2
مستشعر	1	99	رباط السلك	4
غطاء العجلة اليمنى	1	100	بكرة/أسطوانة التشغيل	1

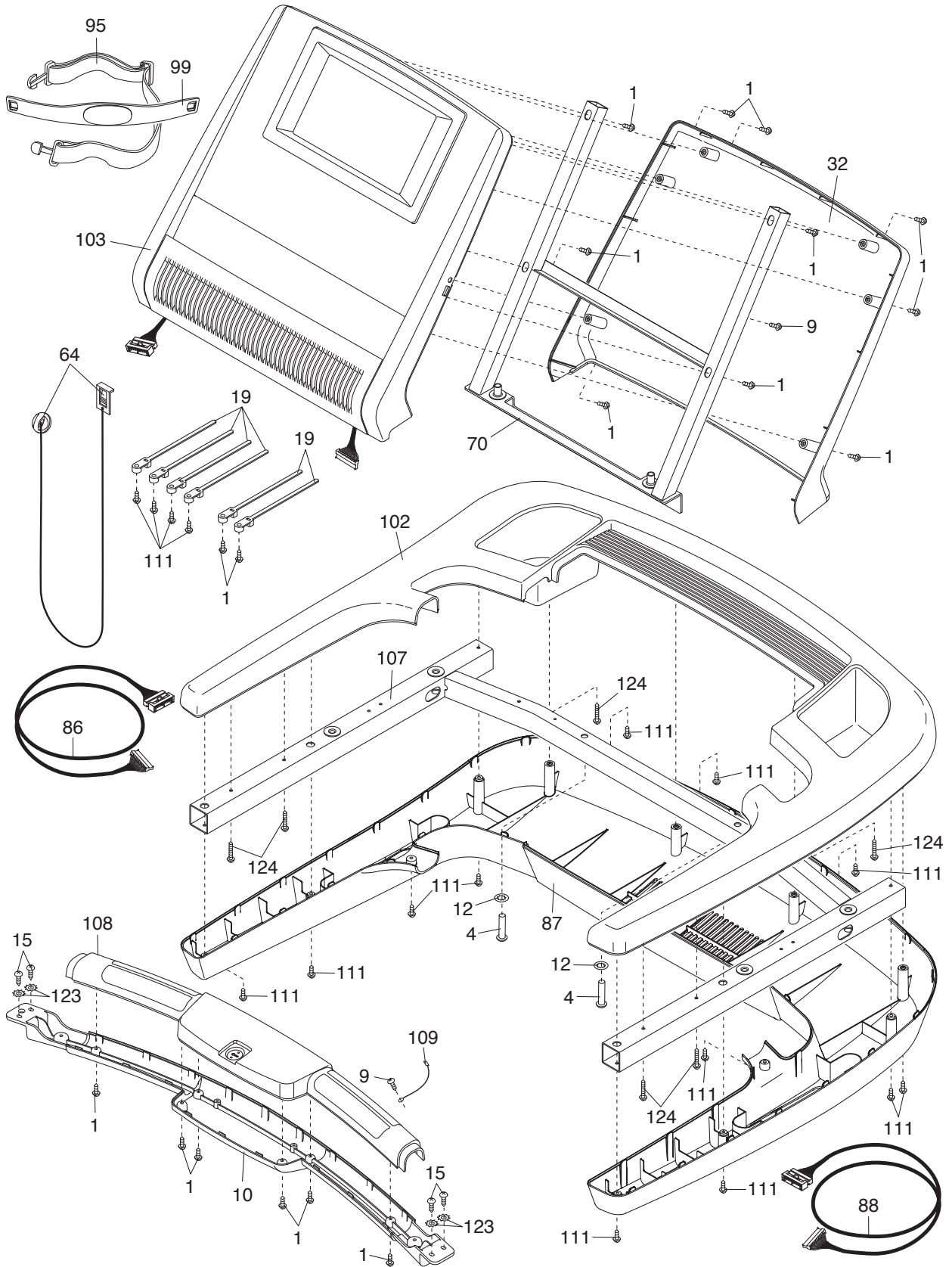
الوصف	الرقم الأساسي	الكمية	الوصف	الرقم الأساسي	الكمية
مقيس	1	115	العجلة	2	101
جلبية محرك	2	116	أعلى مقبض اليد	1	102
كتيفة المرشح	1	117	الوحدة	1	103
مرشح	1	118	مجموعة ضبط التبطين رقم 1	2	104
عازل محرك	1	119	مجموعة ضبط التبطين رقم 2	2	105
مسمار جهاز رقم 8 × 3/4 بوصة	1	120	مفتاح سداسي	1	106
صامولة رقم 8	1	121	إطار مقبض اليد	1	107
كتيفة التآريض	1	122	الجزء العلوي من شريط النبضات	1	108
حلقة تثبيت نجمية رقم 10	4	123	سلك أرضي لمستشعر النبض	1	109
برغي رقم 8 × 2 بوصة	6	124	البطانة الأمامية	2	110
حلقة تثبيت نجمية رقم 8	4	125	برغي رقم 8 × 5/8 بوصة	16	111
مربع فريت	1	126	حلقة تثبيت مسطحة 3/8 بوصة	2	112
دليل المستخدم	-	*	ممتص الصدمات	2	113
			كبل طاقة خاص بالمملكة المتحدة	1	114

ملاحظة: تخضع المواصفات للتغيير دون إشعار. للحصول على معلومات حول طلب الأجزاء البديلة، راجع الغلاف الخلفي لهذا الدليل.  
\*لم يتم توضيح هذه الأجزاء.







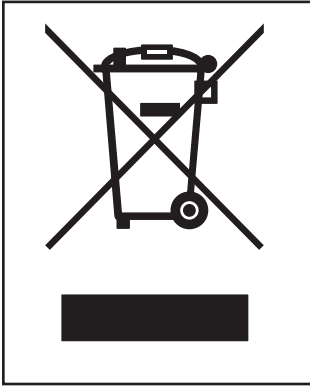


## طلب أجزاء بديلة

لطلب أجزاء بديلة، يرجى مراجعة الغلاف الأمامي لهذا الدليل. لمساعدتنا على تقديم العون لك، كن على استعداد لتزويدنا بالمعلومات التالية عند الاتصال بنا:

- رقم الطراز والرقم التسلسلي للمنتج (راجع الغلاف الأمامي لهذا الدليل)
- اسم المنتج (راجع الغلاف الأمامي لهذا الدليل)
- الرقم الأساسي والوصف الخاص بالأجزاء البديلة (راجع "قائمة الأجزاء" و"الرسم التفصيلي" بنهاية هذا الدليل)

## معلومات إعادة التدوير



يجب عدم التخلص من هذا المنتج الإلكتروني في نفايات البلدية. للحفاظ على البيئة، يجب إعادة تدوير هذا المنتج بعد انتهاء فترة صلاحيته وفقاً للقانون.

الرجاء استخدام مرافق إعادة التدوير المرخصة لتجميع هذا النوع من النفايات في منطقتك. وبذلك، فإنك تساعد في الحفاظ على الموارد الطبيعية وتحسين المعايير الأوروبية لحماية البيئة. إذا كنت في حاجة لمزيد من المعلومات حول أساليب التخلص الآمنة والصحيحة، الرجاء الاتصال بمكتب المدينة المحلي أو الجهة التي قمت بشراء هذا المنتج منها.