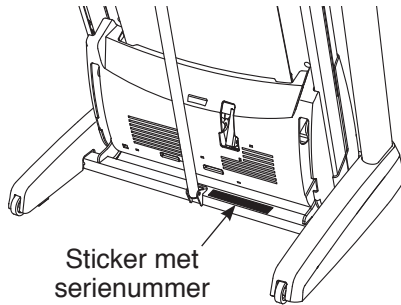


NordicTrack[®] T 25.0

Modelnr. NETL25711.2

Serienr. _____

Schrijf het serienummer hierboven
voor verdere raadpleging.



VRAGEN?

Als u nog vragen hebt of er zijn onderdelen die ontbreken of beschadigd zijn, neem dan contact op met de winkel waar u dit product hebt gekocht.

Bezoek onze website:
www.iconsupport.eu

OPGELET

Lees voor gebruik van dit apparaat alle instructies en voorzorgsmaatregelen in deze handleiding. Bewaar deze handleiding voor verdere raadpleging.

GEBRUIKERSHANDLEIDING



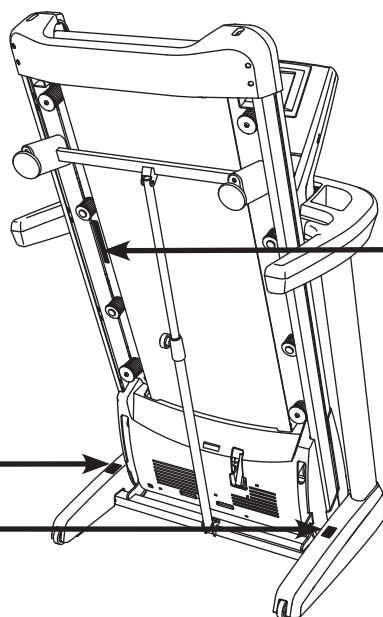
INHOUD

DE STICKERS MET WAARSCHUWING	2
BELANGRIJKE VOORZORGSMAATREGELEN	3
VOORDAT U BEGINT	5
MONTAGE	6
DE HARTSLAG MONITOR	13
GEBRUIK EN BIJSTELLEN	14
HOE DE LOOPBAND INKLAPPEN EN VERPLAATSEN	28
PROBLEEMEN OPLOSSEN	29
RICHTLIJNEN VOOR HET OEFENEN	32
LIJST MET ONDERDELEN	34
GEDETAILLEERDE TEKENING	36
HET BESTELLEN VAN ONDERDELENLaatste pagina
RECYCLING INFORMATIELaatste pagina

DE STICKERS MET WAARSCHUWING

De waarschuwingstickers hier afgebeeld zijn met dit product inbegrepen. Plak de stickers op de aangegeven plaatsen over de Engelse waarschuwingen heen. De hier getoonde sticker(s) met waarschuwing is/zijn op de aangegeven plaats(en) geplakt. **Raadpleeg de laatste pagina van deze handleiding wanneer een sticker ontbreekt of niet leesbaar is en vraag om een vervangende sticker. Plak de sticker op de aangegeven plaats.** Aandacht: de sticker(s) worden niet op ware grootte weergegeven.

! OPGELET
Houdt Uw handen en voeten tijdens het gebruik van de loopband van deze plaatsen weg.



! WAARSCHUWING:
Bescherm uzelf en andere gebruikers tegen het risico van ernstig letsel. Lees deze handleiding en!

- *Ga altijd op de zijrails staan bij het starten en stoppen van de loopband.
- *Stel de snelheid geleidelijk bij.
- *Houdt U tijdens het gebruik van de loopband vast aan de handreukingen om te voorkomen dat U valt draag ook altijd de veiligheidsgrip.
- *Stop wanneer u zich niet goed voelt, duizelig of kortademig wordt.
- *Sluit de sleutel goed voordat u de loopband verplaatst of opbergt.
- *Plaast de helling van de loopband in de laagste stand voordat U de loopband opvouwt.
- *Laat kinderen niet in de buurt van of op de loopband spelen.
- *Haal de sleutel uit het apparaat wanneer U deze niet gebruikt.
- *Blijf met uw kleding, uw vingers en hoofdhaar uit de buurt van de lopende band.
- *Probeer nooit tijdens het gebruik de loopband te repareren of bij te stellen.
- *Draag altijd sportschoenen wanneer U op de loopband oefent.

BELANGRIJKE VOORZORGSMAATREGELEN

⚠ WAARSCHUWING: lees, om het risico tot ernstig letsel te verminderen, alle belangrijke voorzorgsmaatregelen en instructies in deze handleiding en alle waarschuwingen op uw loopband voordat u deze gebruikt. ICON is niet verantwoordelijk voor persoonlijk letsel of schade door het gebruik van dit product.

1. Raadpleeg uw huisarts voordat u met dit of enig ander oefenprogramma begint. Dit is vooral belangrijk voor personen boven de 35 jaar, of personen met bestaande gezondheidsproblemen.
2. Het is de verantwoordelijkheid van de eigenaar zich ervan te overtuigen dat alle gebruikers van de loopband voldoende op de hoogte zijn van de voorzorgsmaatregelen en waarschuwingen.
3. Gebruik de loopband alleen zoals voorgeschreven.
4. Gebruik de loopband uitsluitend binnenshuis en uit de buurt van vocht en stof. Plaats de loopband niet in een garage, op een overdekt terras of bij water.
5. Plaats de loopband op een vlakke ondergrond met minstens 2,4 m ruimte rondom, ruimte achter de loopband en 0,6 m ruimte aan iedere kant van de loopband. Zorg ervoor dat de loopband geen luchtopeningen of luchtroosters blokkeert. Leg een matje onder de loopband om uw vloer of de vloerbedekking te beschermen.
6. Gebruik de loopband niet waar spuitbussen gebruikt worden of waar zuurstof wordt toegevoegd.
7. Houd te allen tijde kinderen jonger dan 12 jaar en huisdieren bij de loopband vandaan.
8. De loopband kan alleen door mensen die 159 kg of minder wegen worden gebruikt.
9. Laat nooit meer dan één persoon de loopband gebruiken.
10. Draag de juiste kleding bij gebruik van de loopband. Draag geen losse kleding die verstrikt kan raken in de loopband. Atletisch ondersteunende kleding wordt aanbevolen voor zowel mannen als vrouwen. *Draag altijd trainingsschoenen. Gebruik de loopband nooit met blote voeten, sokken of met sandalen.*
11. Steek de stekker alleen in een geaard stopcontact (zie pagina 14). Geen enkel ander apparaat moet zich op dezelfde groep bevinden.
12. Als u een verlengsnoer nodig heeft, gebruik dan alleen een 3-aansluiting, 1 mm² (maat 14) snoer dan niet langer is dan 1,5 meter.
13. Houd de stekker bij hete oppervlaktes vandaan.
14. Loop nooit op de loopband wanneer de elektriciteit uitgeschakeld is. Gebruik de loopband niet wanneer het elektrische snoer of de stekker beschadigd is. Gebruik de loopband niet als hij niet goed werkt. (Zie **PROBLEMEN OPLOSSEN** op pagina 29 als de loopband niet goed werkt.)
15. Lees de noodstopprocedure grondig door en test de procedure voordat u de loopband gebruikt (raadpleeg **HOE HET APPARAAT AAN TE ZETTEN** op pagina 16).
16. Start de loopband nooit wanneer u op de loopband staat. Houd u altijd vast aan de handleidingen wanneer u de loopband gebruikt.

17. De loopband kan een hoge snelheid bereiken. Stel de snelheid geleidelijk af om schokkende versnellingen te voorkomen.
18. De hartslagmonitor is geen medisch instrument. Bepaalde factoren zoals bewegingen, kunnen de juistheid van de metingen aantasten. De hartslagmonitor dient slechts om een algemene hartslagtrend te meten, als hulpmiddel bij uw oefeningen.
19. Laat de loopband nooit zonder toezicht ronddraaien. Verwijder altijd de sleutel, trek de stekker uit het stopcontact, en zet de schakelaar [OFF] in de uitstand wanneer u de loopband niet gebruikt. (Zie de tekening op pagina 5 voor de locatie van de schakelaar.)
20. Voltooi eerst de montage van de loopband voordat u hem uitklapt, inklapt of verplaatst. (Zie MONTAGE op pagina 6 en DE LOOPBAND INKLAPPEN EN VERPLAATSEN op pagina 28.) U moet op veilige wijze in staat zijn om 20 kg te kunnen optillen, of om de loopband te verplaatsen.
21. Bij het vouwen of verschuiven van de loopband dient u erop te letten dat de opbergvergrendeling het onderstel stevig in de opslagstand houdt.
22. Steek geen enkel voorwerp in een opening van de loopband.
23. Controleer regelmatig of alle onderdelen nog goed vast zitten en verstevig ze indien nodig.
24. **GEVAAR:** trek de stekker altijd direct na gebruik van de loopband uit het stopcontact. Doe dit ook bij het schoonmaken van de loopband, voor het plegen van onderhoud en voor het afstellen zoals staat beschreven in deze handleiding. Verwijder nooit de motorkap tenzij een technicus dat aangeeft. Onderhoud, anders dan de procedures in deze handleiding, dient uitsluitend te worden uitgevoerd door een erkende onderhoudsvertegenwoordiger.
25. Deze loopband is alleen voor gebruik in huis bedoeld. Gebruik de loopband niet commercieel of voor verhuur.
26. Te veel oefeningen doen kan leiden tot ernstig letsel of de dood. Als u pijn voelt of duizelig wordt tijdens het oefenen, dient u onmiddellijk te stoppen en af te koelen.

BEWAAR DEZE INSTRUCTIES

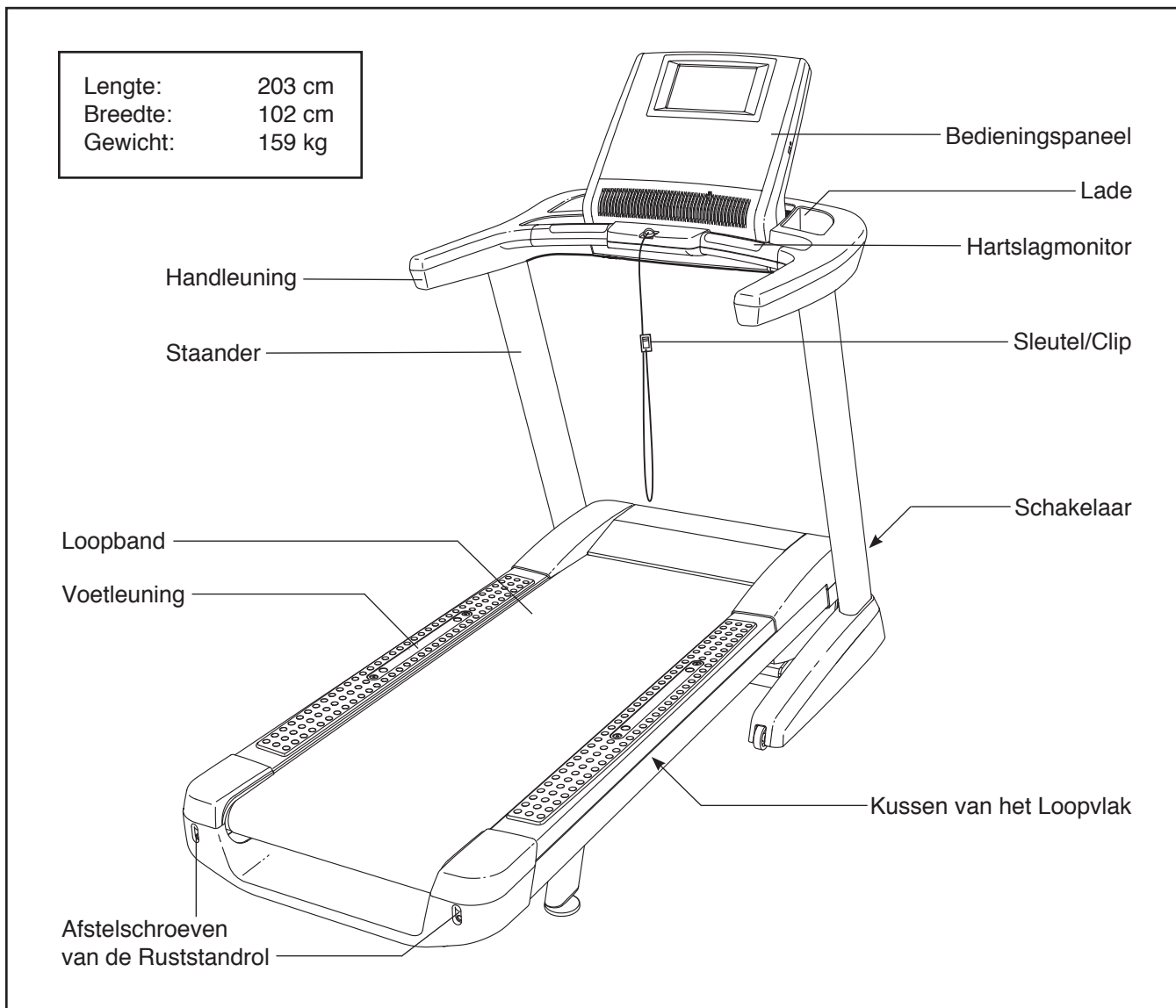
VOORDAT U BEGINT

Dank u dat u hebt gekozen voor de revolutionaire NORDICTRACK® T25.0 loopband. Deze T25.0 loopband biedt een reeks aan indrukwekkende functies die zijn ontwikkeld om uw oefeningen effectiever en leuker te maken. Als u geen oefeningen doet, kunt u deze unieke loopband opvouwen, waardoor deze minder dan de helft van de ruimte inneemt van andere loopbanden.

Lees, voor uw welzijn, deze handleiding zorgvuldig door voor gebruik van de loopband. Raadpleeg de

omslag van deze handleiding als u nog vragen hebt. Noteer het productnummer en het serienummer voordat u met ons contact opneemt. De plaats waar u de stickers met het productnummer en het serienummer kunt vinden wordt op de omslag van de handleiding aangegeven.

Bekijk eerst aandachtig de tekening hieronder en de verschillende onderdelen, voordat u verder leest.

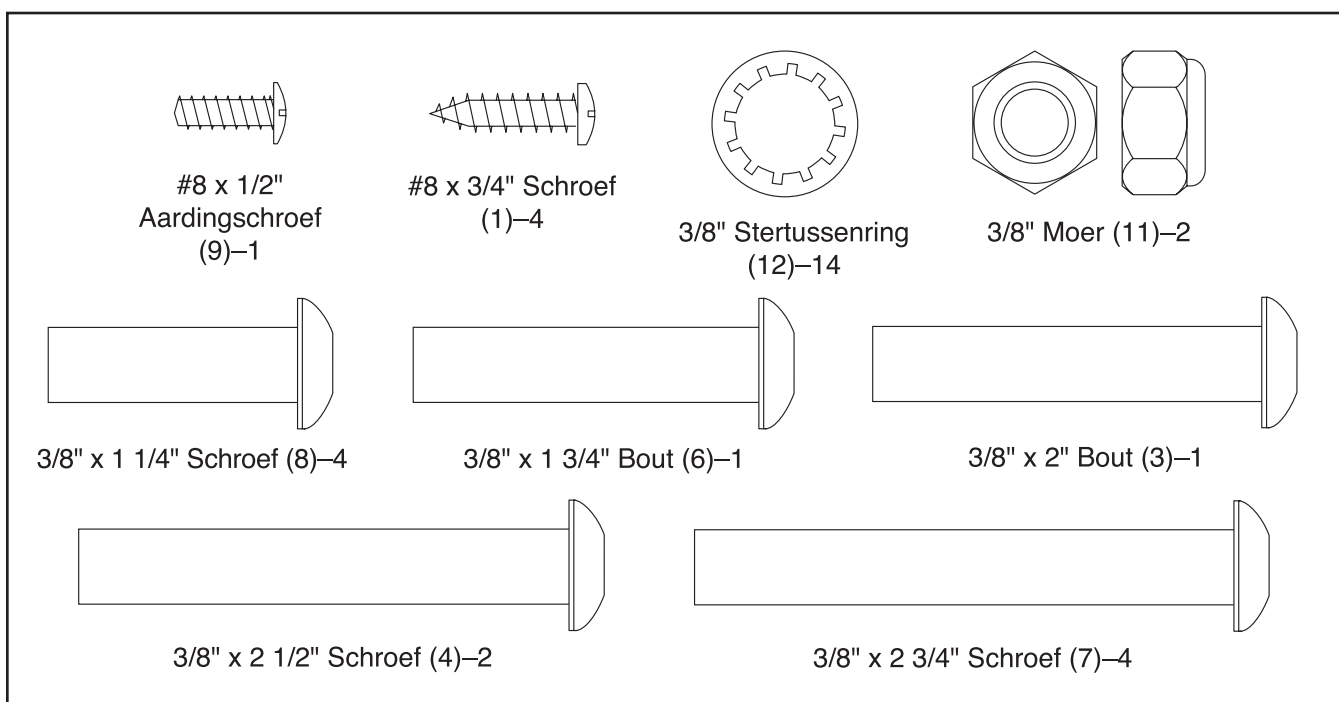


MONTAGE

Montage moet door twee personen worden uitgevoerd. Plaats de loopband op een open plek en verwijder het verpakkingsmateriaal. Gooi het verpakkingsmateriaal niet weg totdat u de loopband volledig hebt gemonteerd. Aandacht: een klein beetje smeermiddel kan na transport aan de bovenkant van de loopriem of de verpakkingsmateriaal terecht zijn gekomen. Dit is normaal. Als er zich smeermiddel op de loopband bevindt, veeg deze eenvoudigweg af met een zachte doek en een schoonmaakmiddel zonder schuurmiddel.

Tijdens het monteren hebt u een inbussleutel , een kruiskopschroevendraaier  en een Engelse sleutel  nodig.

Raadpleeg de tekeningen hieronder om de kleine onderdelen voor de montage te herkennen. Het nummer tussen haakjes onder elke tekening is het nummer van het onderdeel van de LIJST MET ONDERDELEN achterin deze handleiding. Het getal tussen de haakjes is de hoeveelheid die nodig is voor de montage. **Aandacht: als een onderdeel zich niet in de hardwareset bevindt, controleert u of deze al vooraf is gemonteerd. Er zijn mogelijk extra metalen onderdelen meegeleverd.**

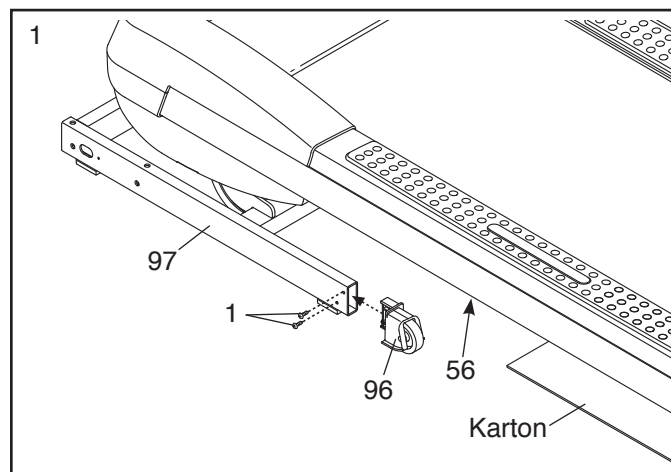


1. Zorg dat het stroomsnoer niet op het stop-contact is aangesloten.

Om de vloer of de vloerbedekking tegen schade te beschermen, kunt u een stuk karton onder de achterkant van het Onderstel (56) plaatsen.

Maak de Linker Wioldop (96) aan de linkerkant van de Basis (97) vast met twee #8 x 3/4" Schroeven (1).

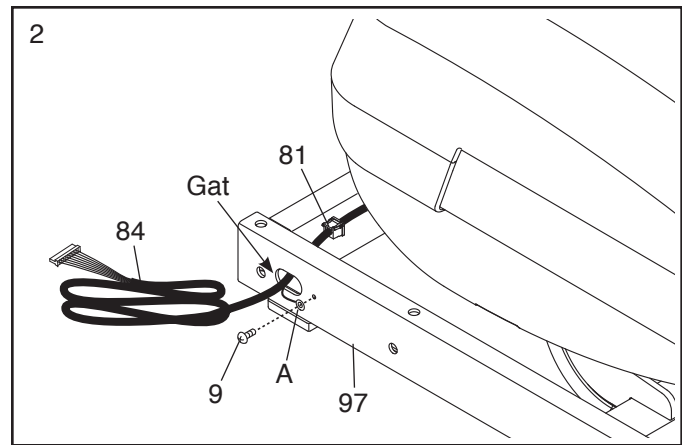
Bevestig de Rechter wioldop (niet afgebeeld) vast aan de Basis (97) zoals hierboven beschreven is.



- Trek de Draad van de Staander (84) en de aardingsdraad van de basis (A) door het aangegeven gat in de Basis (97).

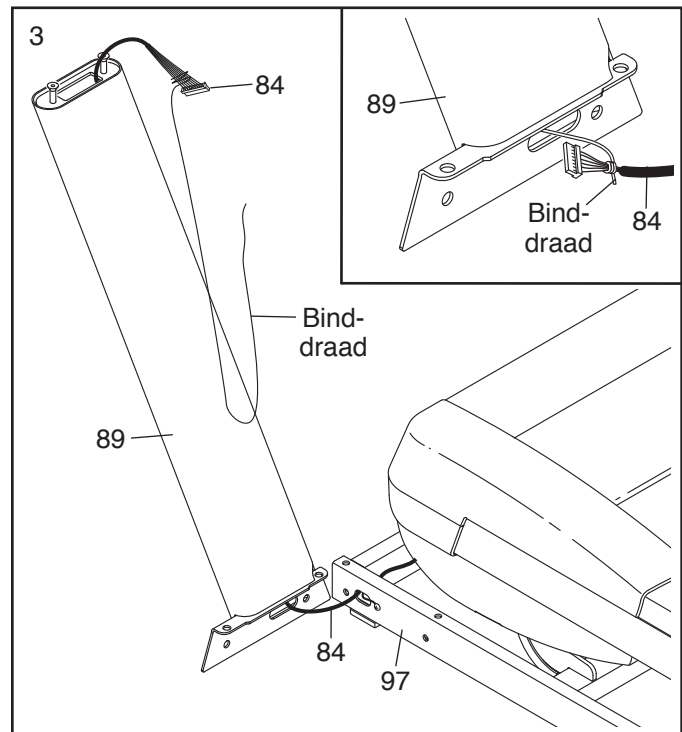
Bevestig de aardingsdraad van de basis (A) vast aan de Basis (97) met een #8 x 1/2" Aardingsschroef (9).

Plaats de Doorvoerhuls (81) in het vierkante gat in de Basis (97).



- Zoek de Linker Staander (89) die staat aangegeven met "Left" (L of Left geeft links aan; R of Right geeft rechts aan). Laat een tweede persoon de Linker Staander naast de Basis (97) vasthouden.

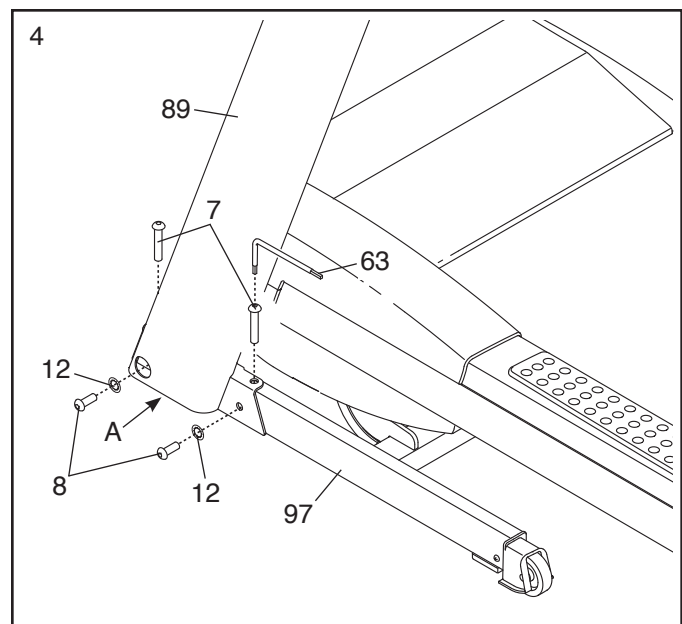
Raadpleeg de inzet-tekening. Maak de draadband in de Linker Staander (89) stevig rond het uiteinde van de Draad van de Staander (84) vast. Trek dan aan het andere eind van de draadband totdat de Draad van de Staander door de Linker Staander is getrokken.



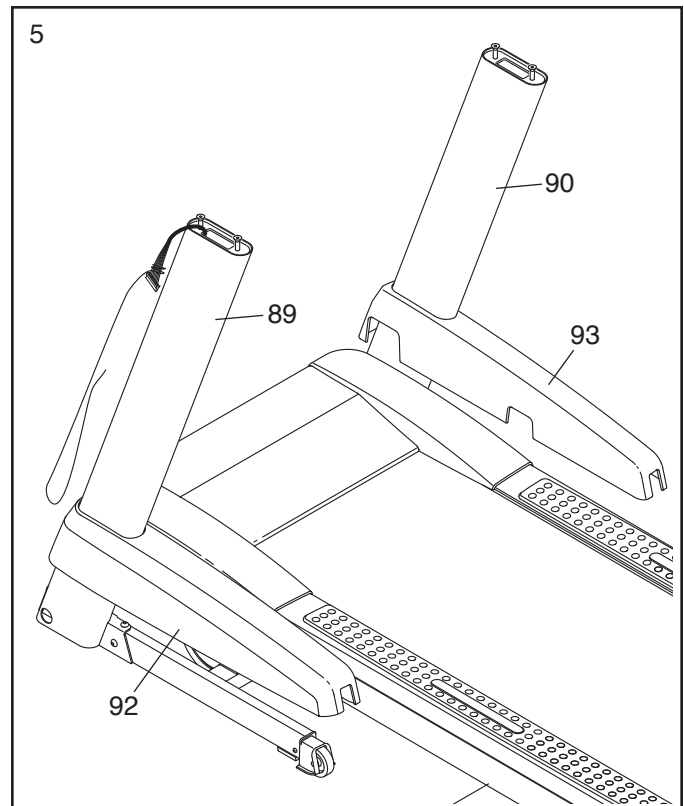
- Houd de Linker Staander (89) tegen de Basis (97) vast. **Zorg dat u de bedrading niet beklemt.** Plaats, indien nodig de aardingsdraad van de basis (A) in het gaat aan de zijkant van de Linker Staander. Steek dan twee 3/8" x 2 3/4" Schroeven (7) en twee 3/8" x 1 1/4" Schroeven (8) met twee 3/8" Stertussenringen (12) in de Linker Staander.

Draai de 3/8" x 2 3/4" Schroeven (7) en de 3/8" x 1 1/4" Schroeven (8) gedeeltelijk totdat de koppen van de Schroeven de Linker Staander (89) raken. **Draai de Schroeven nog niet te vast.** Aandacht: het kan handig zijn om een Korte Inbussleutel (63) te gebruiken op de aangegeven Schroef.

Maak de Rechter Staander (niet getoond) op dezelfde manier vast. Aandacht: er zitten geen draden aan de rechterkant.

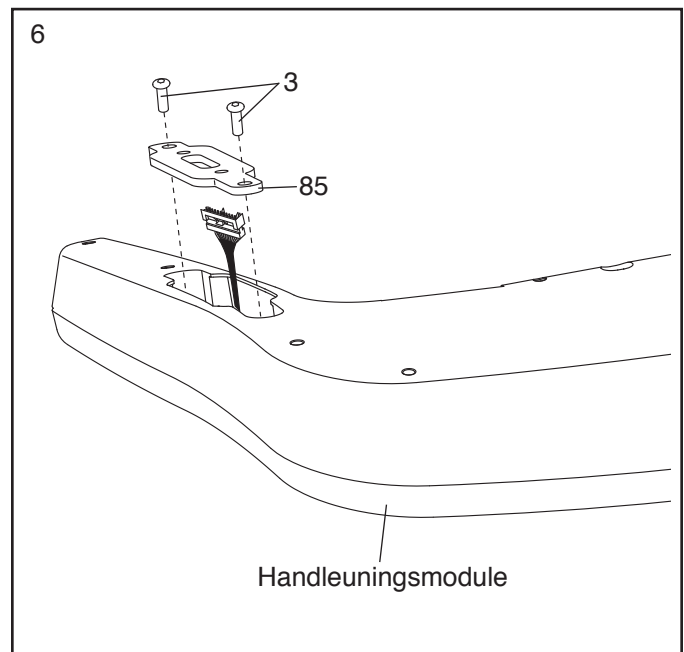


5. Zoek de Linker en Rechter Basiskapjes (92, 93). Schuif de Linker Basiskapjes op de Linker Staander (89). Schuif de Rechter Basiskapjes op de Rechter Staander (90). **Druk de Basiskapjes nog niet op hun plaats.**



6. Plaats de handleuning met de bovenkant op een zachte oppervlakte zodat de handleuning niet bekrast wordt.

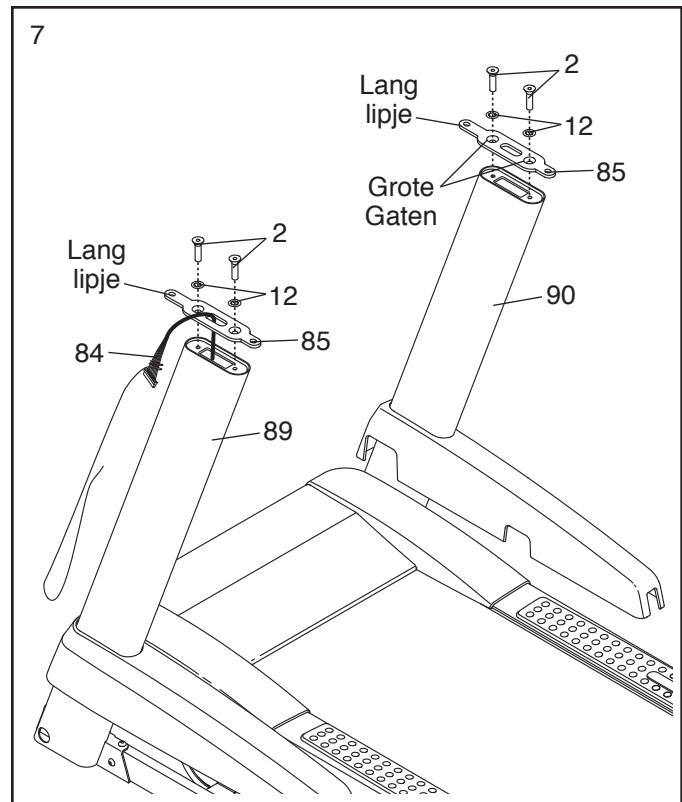
Verwijder twee 3/8" x 2" Bouten (3) en een Handleuningbeugel (85) van elke kant van de handleuning. De beugel van de handleuning wordt gebruikt in stap 7 en de bouten worden gebruikt in stap 9.



7. Verwijder de vier 3/8" x 1" Schroeven (2) uit de Staanders (89, 90).

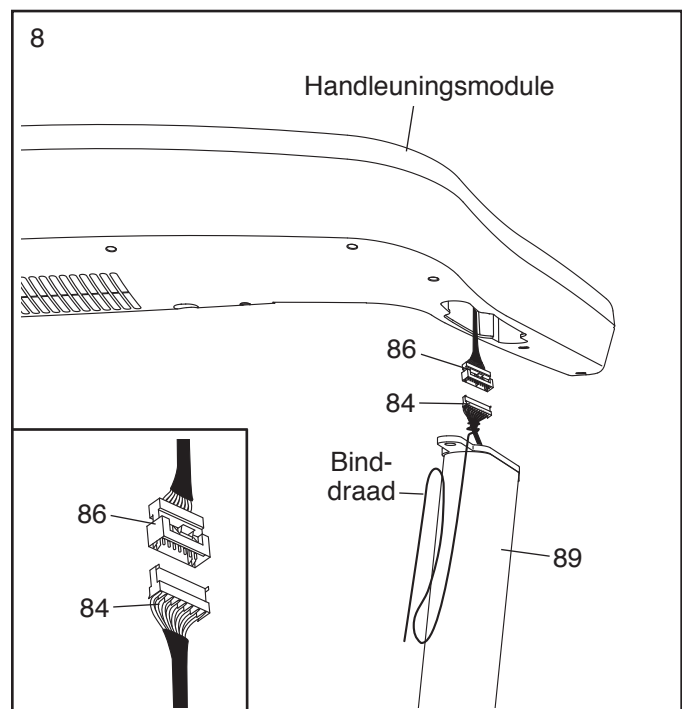
Richt elke beugel van de Handleuning (85) zo dat de lange lip zich in de afgebeelde positie bevindt en de grote gaten zich aan de bovenkant bevinden. Steek de Draad van de Staander (84) door het middengat in de linker beugel van de Handleuning.

Bevestig elke Handleuningbeugel (85) aan de twee 3/8" x 1" Schroeven (2) en twee 3/8" Stertussenringen (12). **Draai alle vier de schroeven en draai ze vast.**



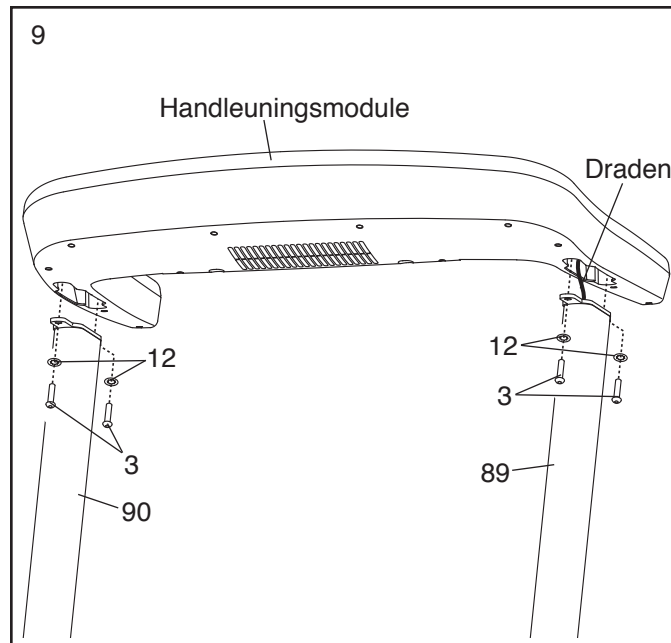
8. Houd de handleuning met de hulp van een tweede persoon dichtbij de Linker Staander (89).

Verbind de Draad van de Staander (84) met de Draad van de Handleuning (86). **Raadpleeg de inzet-tekening.** De connectoren zouden makkelijk samen moeten glijden en op hun plaats moeten klikken. Als dit niet gebeurt, dient u een van de verbindingstukken te draaien en het nog eens te proberen. **ALS U DE VERBINDINGSSTUKKEN NIET GOED VERBINDT, KAN HET BEDIENINGSPANEEL BESCHADIGD RAKEN ALS DE STROOM WORDT AANGEZET.** Verwijder de draadband uit de Draad van de Staander.



9. Steek de draden in de Linker Staander (89) terwijl u de handleuningsmodule op de Linker en Rechter Staanders (89, 90) plaatst. **Zorg dat u de bedrading niet beklemt.**

Maak de handleuning vast met de vier 3/8" x 2" Bouten (3) die u heeft verwijderd in stap 6 en vier 3/8" Stertussenringen (12). **Draai alle vier de Bouten wat aan en draai daarna elke Bout vast.**

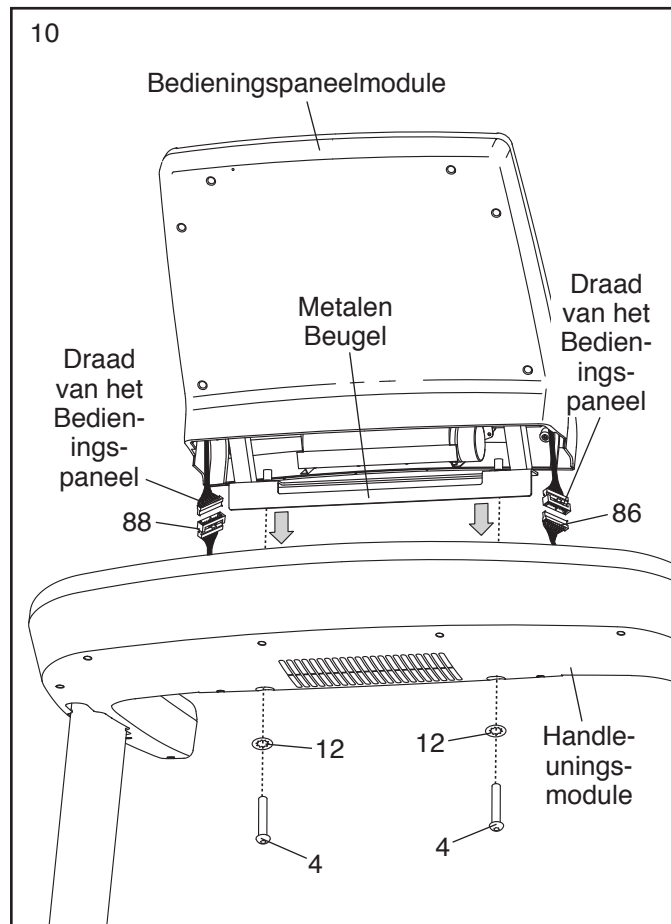


10. With the help of a second person, hold the console assembly near the handrail assembly.

Connect the Handrail Wire (86) and the Pulse Wire (88) to the wires from the console. **The connectors should slide together easily and snap into place.** If they do not, turn one connector and try again. **IF YOU DO NOT CONNECT THE CONNECTORS PROPERLY, THE CONSOLE MAY BECOME DAMAGED WHEN YOU TURN ON THE POWER.**

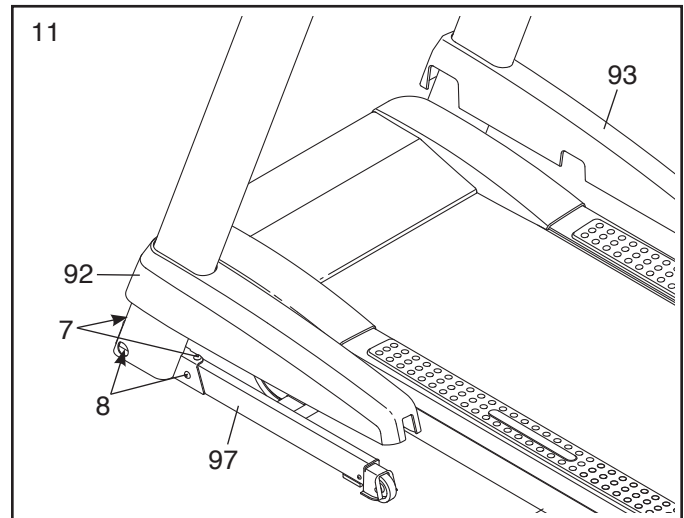
Set the metal bracket on the console assembly onto the metal frame inside the handrail assembly. **Be careful not to pinch the wires.**

Attach the console assembly with two 3/8" x 2 1/2" Screws (4) and two 3/8" Star Washers (12). **Start both Screws, and then tighten them.**



11. Draai de vier 3/8" x 2 3/4" Schroeven (7) eerst stevig vast en draai daarna de vier 3/8" x 1 1/4" Schroeven (8) (alleen één kant wordt getoond) goed vast.

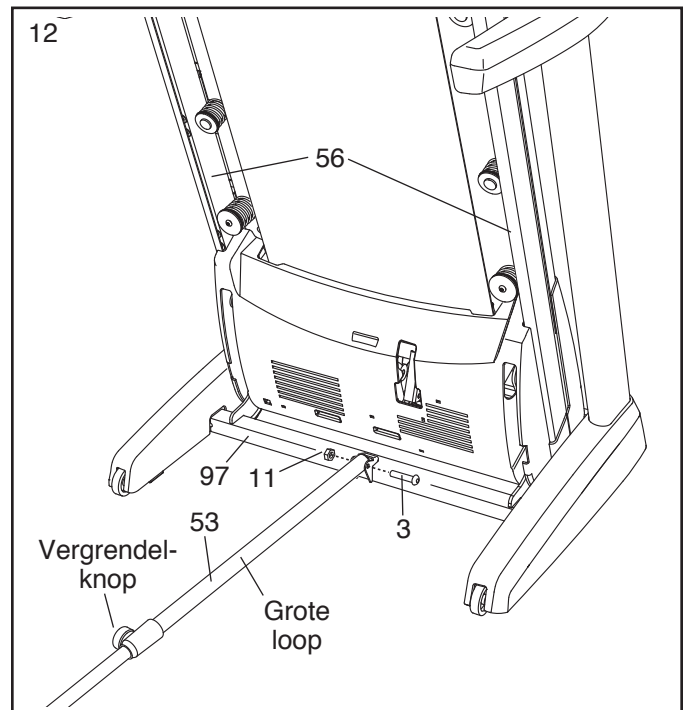
Druk de Linker en Rechter Basiskapjes (92, 93) op de Basis (97) tot ze op hun plaats klikken.



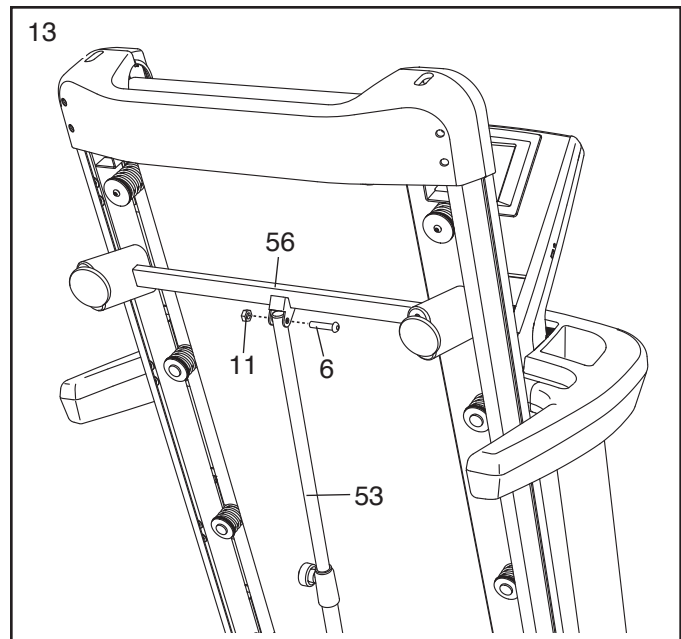
12. Breng daarna het Onderstel (56) omhoog, tot de positie die is afgebeeld. **Laat een tweede persoon het Onderstel vasthouden totdat stap 13 voltooid is.**

Richt de Opbergvergrendeling (53) zo dat de grote loop en de vergrendelingsknop zich in de afgebeelde posities bevinden.

Bevestig het onderste uiteinde van de Opbergvergrendeling (53) aan de Basis (97) met een 3/8" x 2" Bout (3) en een 3/8" Moer (11).



13. Bevestig het bovenste uiteinde van de Opbergvergrendeling (53) aan de Onderstel (56) met een 3/8" x 1 3/4" Bout (6) en een 3/8" Moer (11). Aandacht: het kan nodig zijn om het Onderstel heen en weer te schuiven om de Opbergvergrendeling uit te lijnen met het Onderstel.

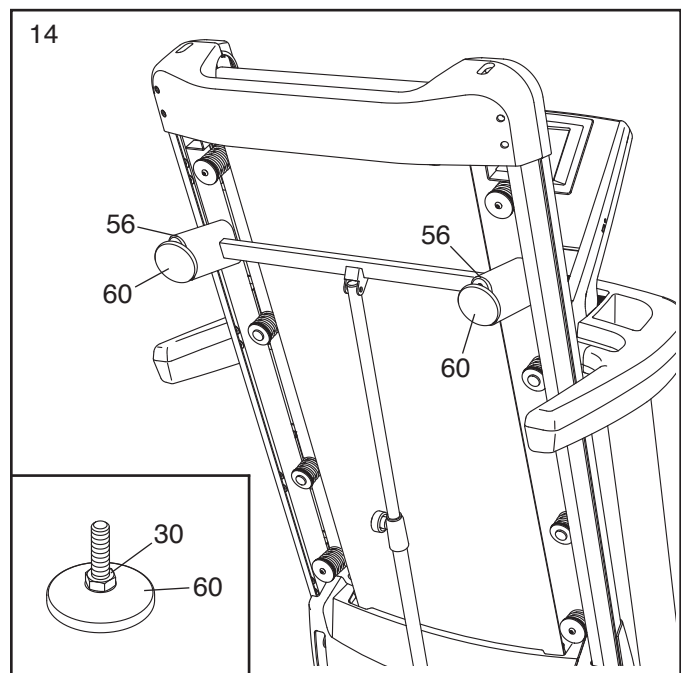


14. Verwijder het plastic verpakkingsmateriaal van de onderkant van het Onderstel (56).

Raadpleeg de inzet-tekening. Zorg dat de 1/2" Moeren van de Achterste Stelvoet (30) helemaal zijn vastgedraaid op de Achterste Stelvoeten (60). Draai dan de twee Achterste Stelvoeten helemaal vast in het Onderstel (56).

Breng het Onderstel (56) naar beneden (zie DE LOOPBAND LATEN ZAKKEN VOOR GEBRUIK op pagina 29).

Indien een van de Achterste Stelvoeten (60) niet plat op de grond staat, draait u de Stelvoet totdat deze op de vloer rust en maakt u de 1/2" Moer van de Achterste Stelvoet (30) vast tegen het Onderstel (56).



15. De aanpasbare kussens worden geleverd in de stevigste instellingen. Pas elk kussen aan naar een zachtere instelling voordat u de loopband gebruikt (zie pagina 27).

16. **Zorg dat alle delen goed vastzitten voordat u de loopband gebruikt.** Als er zich lagen plastic op de loopbandstickers bevinden, dient u het plastic te verwijderen. Plaats een mat onder de loopband om de vloer of het vloerkleed te beschermen. **Aandacht: er kunnen extra onderdelen zijn meegeleverd. Berg de meegeleverde inbussleutels goed op; een van de inbussleutels wordt gebruikt om de loopband mee af te stellen (zie pagina's 30 en 31).**

DE HARTSLAG MONITOR

HOE DE HARTSLAG MONITOR TE DRAGEN

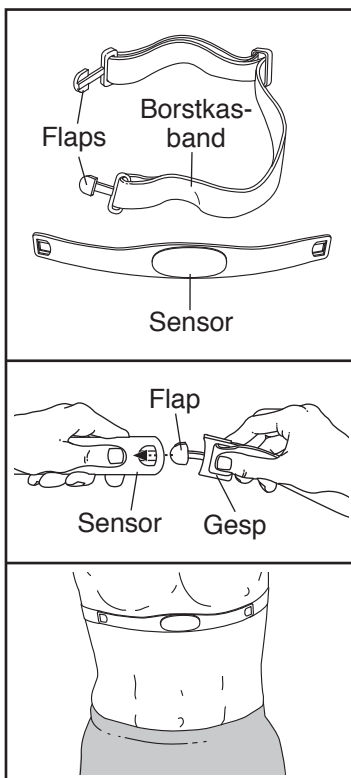
De hartslag monitor heeft een borstkas-band en een sensor. Steek de flap in ene uiteinde van de borstkas-band in het ene uiteinde van de sensor, zoals afgebeeld in de tekening. Druk dan het uiteinde van de sensor onder de gesp van de borstkas-band. De flap moet gelijk zijn met de voorkant van de sensor.

De hartslag monitor moet onder uw kleding gedragen worden, strak tegen uw huid. Draag de hartslag monitor in de aangegeven plaats rond uw borstkas. Zorg ervoor dat de logo naar buiten wijst. Maak dan het andere uiteinde van de borstkas-band op de sensor vast. Stel de lengte van de borstkas-band bij mocht dat nodig zijn.

Trek de sensor een paar centimeter van uw lichaam en zoek naar de twee elektrodes met de kleine randjes. Maak beide elektrodes nat met een zoute vloeistof, zoals wat speeksel of vloeistof voor contact lenzen. Plaats de sensor terug tegen uw huid.

VERZORGING EN ONDERHOUD

- Droog de sensor goed af na ieder gebruik. Door vocht blijft de sensor langer dan nodig branden en zodoende zullen de batterijen sneller leeg lopen.
- Bewaar de hartslag monitor op een warme en droge plaats. Bewaar de hartslag monitor niet in een plastic zak of andere verpakking die vocht kan vasthouden.
- Stel de hartslag monitor niet langdurig bloot aan direct zonlicht, niet aan een temperatuur lager dan -10°C of aan een temperatuur hoger dan 50°C .



- Buig en rek de sensor tijdens het gebruik of het opbergen van de hartslag monitor niet te veel.
- Maak de sensor schoon met een zachte doek en een beetje zachte zeep. Veeg dan de sensor met een zachte doek en droog deze goed af. Gebruik nooit schuurmiddelen, alcohol of chemische producten om de sensor schoon te maken. U kunt de borstkas-band met de hand wassen en dan laten drogen.

PROBLEMEN OPLOSSEN

Loop de hieronder genoemde procedures door wanneer de hartslag monitor niet goed werkt.

- Zorg ervoor dat u de hartslag monitor goed draagt zoals hier links is beschreven. Verplaats de hartslag monitor wat naar boven of naar beneden wanneer u de borstkas-hartslag monitor niet goed werkt.
- Maak de elektrodes opnieuw nat wanneer de hartslag metingen pas verschijnen nadat u begint te transpireren.
- Voor de goede weergave van de hartslag metingen moet de gebruiker zich op minder dan een armlengte van het bedieningspaneel bevinden.
- Als er zich een batterijdekseltje aan de achterkant van de sensor bevindt, vervang dan de batterij met een batterij van hetzelfde type.
- De hartslag monitor is ontwikkeld voor mensen met een normale hartslag. Problemen met de hartslagmeting kunnen een medische oorzaak hebben zoals vroegtijdige ventriculaire samentrekking, hartkloppingen, of aritmie.
- De werking van de hartslag monitor kan beïnvloed worden door magnetische storingen die door hoogspanningsdraden en andere elektromagnetische bronnen veroorzaakt kunnen worden. Verplaats het fitness-apparaat als u vermoedt dat dit de oorzaak is.

GEBRUIK EN BIJSTELLEN

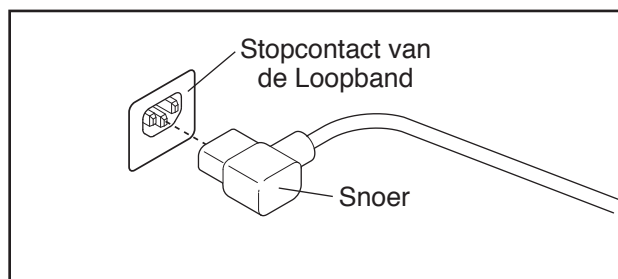
HOE DE SNOER IN STOPCONTACT TE STEKEN

De snoer moet geaard zijn. Als het niet goed functioneert geeft de aarding de laagste weerstandspad voor de elektriciteit om zodoende het risico van elektrische schok te verminderen. Een snoer en een geaarde stekker zijn bijgeleverd. **BELANGRIJK: als het snoer beschadigd is moet u het vervangen voor een door de fabrikant aanbevolen snoer.**

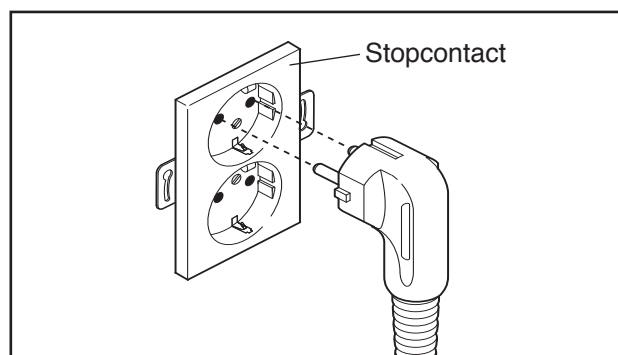
⚠ GEVAAR: een verkeerd stopcontact (zonder aarde) kan tot een elektrische schok leiden. Laat een elektriciën de aarding nakijken als u niet zeker weet of het stopcontact goed geaard is. Breng geen wijzigingen aan de stekker van het apparaat aan. Laat een elektriciën een nieuwe stekker monteren als de stekker niet in het stopcontact past.

Volg deze stappen om de snoer in stopcontact te steken.

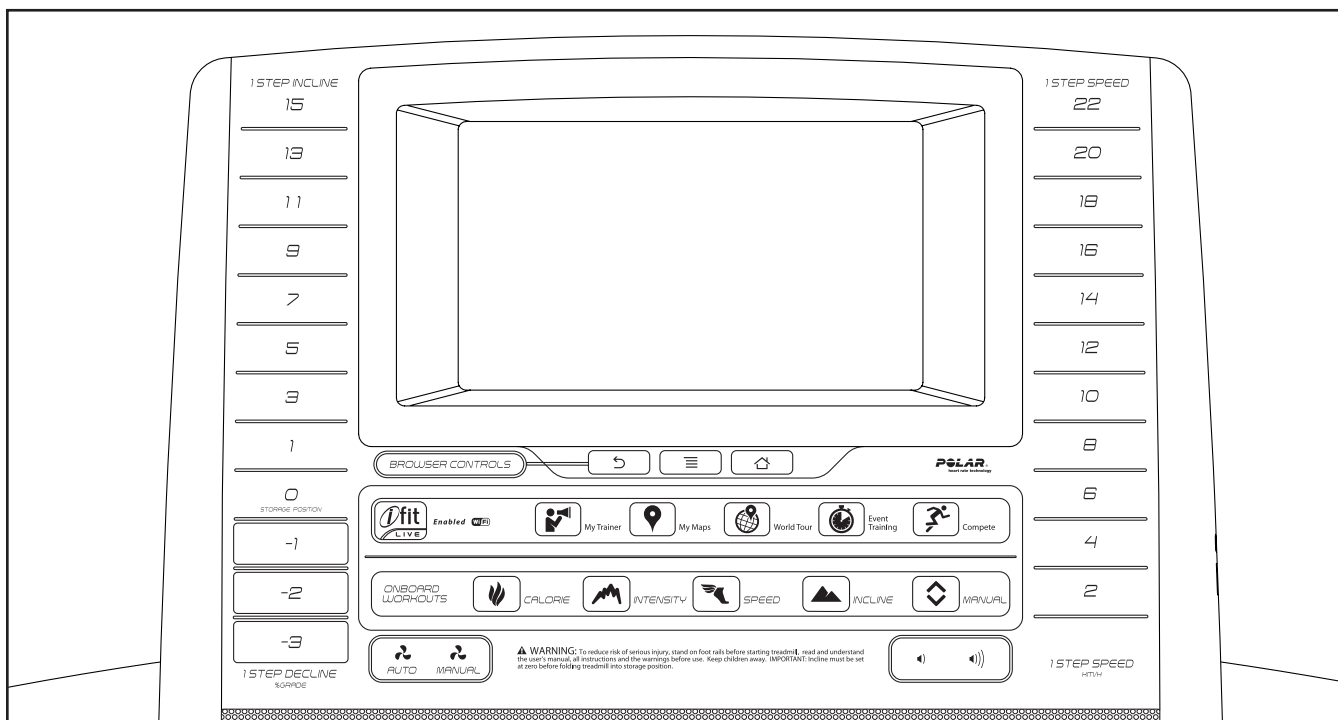
1. Steek het aangegeven uiteinde van het snoer in het stopcontact van de loopband.



2. Steek het snoer in een goed geïnstalleerd en geaard stopcontact die overeenkomt met alle plaatselijke regelingen.



BEDIENINGSPANEELDIAGRAM



DE WAARSCHUWINGSSTICKER OPPLAKKEN

Zoek de Engelse waarschuwingen op het bedieningspaneel. U vindt dezelfde waarschuwingen in andere talen op het meegeleverde stickervel. Plak de Nederlandse waarschuwingssticker op het bedieningspaneel.

FUNCTIES VAN HET BEDIENINGSPANEEL

Het bedieningspaneel van de loopband biedt indrukwekkende mogelijkheden die ontworpen zijn om uw workouts doeltreffender en prettiger te maken. Het bedieningspaneel heeft ook een iFit Live instelling zodat de loopband op uw draadloos netwerk aangesloten kan worden. U kunt, met de iFit Live instelling, oefeningen downloaden, uw eigen oefeningen samenstellen, resultaten van uw oefening bijhouden, tegen andere hardlopers racen en vele andere mogelijkheden raadplegen. **Ga naar www.iFit.com voor meer informatie.**

Het bedieningspaneel heeft tevens workouts, acht calorie workouts, acht intensiteit workouts, acht snelheidsworkouts, acht helling workouts en zes iFit Live demo workouts. Elke workout regelt automatisch de snelheid en de helling van de loopband terwijl u door een effectieve oefensessie geleid wordt. U kunt ook

nog een na te streven calorie, tijd, afstand of tempo doel instellen.

U kunt wanneer u de handmatige instelling gebruikt de snelheid en de hellingstand van de loopband veranderen door een toets aan te raken.

Tijdens de oefening zal het bedieningspaneel directe feedback over uw oefening geven. U kunt, door gebruik te maken van de handgreep met hartslagmonitor of door middel van de borstkas hartslagmonitor, zelfs uw hartslag meten.

U kunt zelfs tijdens het oefenen, door gebruik te maken van het stereogeluidssysteem van het bedieningspaneel, op internet kijken of naar uw favoriete workout muziek of audioboeken luisteren.

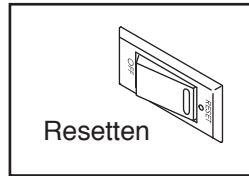
Om de elektriciteit in te schakelen, zie bladzijde 16. **Om te leren hoe de touch screen te gebruiken**, zie bladzijde 16. **Om het bedieningspaneel in te stellen**, zie bladzijde 17.

Aandacht: het bedieningspaneel kan de snelheid en de afstand in kilometers of mijlen aangeven. Kijk welke meeteenheid gekozen is, zie stap 4 op bladzijde 23. Om het eenvoudig te houden zijn alle instructies in deze handleiding in kilometers aangegeven.

HOE DE ELEKTRICITEIT IN TE SCHAKELEN

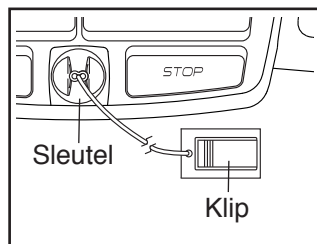
BELANGRIJK: laat de loopband, wanneer deze aan koude temperaturen blootgesteld is geweest, tot kamertemperatuur komen voordat u de elektriciteit inschakelt. Als u dit niet doet, kunt u het bedieningspaneel of andere elektrische componenten beschadigen.

Steek het snoer in het stopcontact (zie bladzijde 14). Zoek vervolgens naar de stroomschakelaar bij het snoer op het onderstel van de loopband. Druk de stroomschakelaar in de resetstand [RESET].



BELANGRIJK: het bedieningspaneel biedt een demo-instelling, die ontwikkeld is voor gebruik als de loopband in een winkel geïnstalleerd wordt. Als de displays oplichten zodra het snoer ingestoken wordt en de stroomschakelaar in de resetstand gezet is, dan gaat de demo-instelling aan. Raak de stop-toets enkele seconden lang aan om de demo-instelling uit te schakelen. Raadpleeg stap 5 op bladzijde 23 om de demo-instelling uit te schakelen wanneer de displays blijven branden.

Ga vervolgens op de voetrails van de loopband staan. Zoek naar de klip die aan de sleutel vastzit en schuif de klip aan de tailleband van uw kleding. Steek dan de sleutel in het bedieningspaneel.



Aandacht: kort daarna zal het bedieningspaneel klaar zijn voor gebruik. **BELANGRIJK:** bij een noodsituatie kunt u aan de sleutel van het bedieningspaneel trekken, zodat de loopband vertraagt en tot stilstand komt. Test de klip door voorzichtig een paar stappen achteruit te zetten totdat de sleutel uit het bedieningspaneel getrokken wordt. Stel de lengte van de klip bij, als de sleutel niet uit het bedieningspaneel komt.

HOE DE TOUCHSCREEN TE GEBRUIKEN

Het bedieningspaneel heeft een tablet met een touchscreen vol kleuren. De volgende informatie zal u helpen vertrouwd te raken met de geavanceerde technologie van het apparaat:

- Het bedieningspaneel werkt op dezelfde wijze als andere tablets. U kunt met uw vinger langs het scherm schuiven of erop tikken om bepaalde beelden op het scherm, zoals de displays in een workout (zie stap 5 op bladzijde 18) te bewegen. U kunt echter niet in- of uitzoomen door met uw vinger over het scherm te schuiven.
- Het scherm is niet drukgevoelig. U hoeft niet hard op het scherm te drukken.
- Raak het invulvakje aan om het toetsenbord te kunnen zien en informatie in een invulvakje te typen. Raak de toets ?123 aan om nummers of andere tekens op het toetsenbord te gebruiken. Raak de Alt-toets aan om meer tekens te zien. Raak opnieuw de Alt-toets aan om naar het numbertoetsenbord terug te keren. Raak de ABC toets aan om naar het lettertoetsenbord terug te keren. Raak de toets met de pijl die naar boven wijst aan om een hoofdletter te gebruiken. Raak nogmaals de pijl toets aan om meerdere hoofdletters te gebruiken. Raak een derde keer de pijl toets aan om naar het toetsenbord met kleine letters terug te keren. Raak de toets met de pijl naar beneden en een X aan om het laatste teken te wissen.
- Gebruik de toets op het bedieningspaneel hieronder om het tablet te besturen. Raak de Terug toets aan om naar het vorige scherm terug te gaan. Druk de Thuis toets om naar het hoofdscherm terug te keren. Aandacht: de middelste toets heeft geen functie.



HOE HET BEDIENINGSPANEEL IN TE STELLEN

Voordat u de loopband voor de eerste keer kunt gebruiken, dient u het bedieningspaneel in te stellen.

1. Maak een verbinding met uw draadloze netwerk.

Aandacht: u moet eerst op een draadloos netwerk aangesloten zijn om op internet te kunnen kijken, iFit Live workouts te kunnen downloaden, en andere mogelijkheden van het bedieningspaneel te kunnen gebruiken. Raadpleeg HOE DE DRAADLOOS NETWERK INSTELLING TE GEBRUIKEN op bladzijde 25 om het bedieningspaneel op uw draadloos netwerk aan te sluiten.

2. Controleer op firmware updates.

Bekijk stap 1 op bladzijde 23 en stap 2 op bladzijde 24 en kies de onderhoud instelling. Raadpleeg dan stap 3 op bladzijde 24 en controleer op firmware updates.

3. Ijk het hellingsysteem.

Zie stap 4 op bladzijde 24 en ijk het hellingsysteem van de loopband.

4. Maak een iFit Live account aan. Create an iFit Live account.

Aandacht: het kan zijn dat www.iFit.com niet in uw taal beschikbaar is.

Raak het wereldbolletje linksonder in het scherm en de iFit Live toets aan.

Aandacht: voor informatie hoe de browser te gebruiken, zie bladzijde 26. De browser zal met de iFit.com home page openen. Raak de Registratie toets [REGISTER] in de rechter bovenhoek van het scherm aan.

De browser zal de iFit.com registratie bladzijde openen. Raak een invulvakje aan om het toetsenbord te bekijken. Schuif uw vinger naar boven of naar beneden om de bladzijde naar boven of naar beneden te scrollen.

Voer vervolgens een gebruikersnaam en wachtwoord en uw email adres in. Vul de activeringscode in uit de iFit Live brochure die bij de loopband meegeleverd werd. Druk op het Plaats van Aankoop dropdown menu voor een lijst met opties. Druk dan de plaats waar u dit product gekocht heeft. Druk op de woorden medische disclaimer [MEDICAL DISCLAIMER], lees deze disclaimer, raak de Ik Accepteer toets [I ACCEPT] toets aan, en controleer de medische disclaimer checkbox. Raak dan de Activeringscode Bevestigen [CONFIRM ACTIVATION CODE] toets aan.

Voer de nodige persoonlijke informatie in. Raak de Klaar [FINISH] toets aan wanneer u alle informatie ingevoerd heeft. Raak dan de Thuis toets op het bedieningspaneel aan om de browser te verlaten.

Het bedieningspaneel is nu klaar om met oefenen te beginnen. De volgende bladzijdes leggen de verschillende workouts en de andere mogelijkheden van het bedieningspaneel uit.

Om de handmatige instelling te gebruiken, zie bladzijde 18. **Om een workout te gebruiken**, zie bladzijde 20. **Om een workout met een na te streven doel te gebruiken**, raadpleeg bladzijde 21. **Om een iFit Live workout te gebruiken**, zie bladzijde 22.

Om de apparaat instellingen te gebruiken, zie bladzijde 23. **Om de onderhoud instelling te gebruiken**, zie bladzijde 24. **Om de draadloze netwerk instelling te gebruiken**, zie bladzijde 25. **Om het stereo geluidssysteem te gebruiken**, zie bladzijde 26. **Om de internet browser te gebruiken**, zie bladzijde 26.

BELANGRIJK: als er velletjes plastic op het bedieningspaneel zitten, verwijder die dan. Draag alleen schone schoenen wanneer u de loopband gebruikt om beschadiging aan het loopplatform te voorkomen. De eerste keer dat u de loopband gebruikt, dient u de uitlijning van de loopband te bekijken en het midden van de loopband aan te passen indien dit nodig is (zie bladzijde 31).

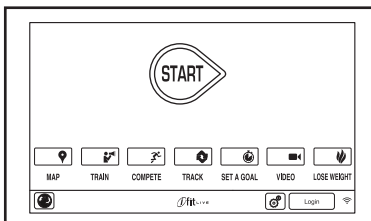
HOE DE HANDMATIGE INSTELLING TE GEBRUIKEN

1. Steek de sleutel in het bedieningspaneel.

Zie HOE HET ELEKTRICITEIT IN TE SCHAKELEN op bladzijde 16. **Aandacht: het kan even duren voordat het bedieningspaneel klaar is voor gebruik.**

2. Kies het hoofdmenu.

Wanneer u de stroom inschakelt zal, na het opstarten van het bedieningspaneel, het hoofdmenu verschijnen.



3. Start de loopband en stel de snelheid in.

Raak de Starttoets op het scherm of de Starttoets [START] op het bedieningspaneel aan om de loopband te starten. U kunt ook de Handmatige toets [MANUAL] op het bedieningspaneel, en dan de Hervatten toets [RESUME] op het scherm aanraken. De loopband begint met een snelheid van 2 Km/u te draaien. Tijdens het oefenen kunt u de snelheid van de loopband naar wens aanpassen door de Snelheidstoename [SPEED] en -afname toetsen aan te raken. Steeds als u een van de toetsen aanraakt, zal de snelheidsinstelling met 0,1 Km/u wijzigen; als u op een toets blijft drukken, dan verandert de snelheid met stapjes van 0,5 Km/u.

Indien u een van de genummerde 1-stap Snelheidstoetsen [1 STEP SPEED] aanraakt, dan zal de snelheid van de loopband geleidelijk aangepast worden tot de gewenste snelheidsinstelling bereikt is.

Raak de Stoptoets aan om de loopband te stoppen [STOP]. Raak de Starttoets aan om de loopband opnieuw te starten.

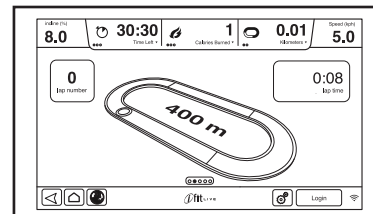
4. Verander desgewenst de hellingstand van de loopband.

Raak de Hellingtoename of -afname toetsen of een van de 1-stap Helling/Afdalingtoetsen [1STEP INCLINE/DECLINE] aan om de helling van de loopband aan te passen. Elke keer als u een van de toetsen aanraakt zal de helling geleidelijk veranderen totdat de gekozen hellinginstelling bereikt is.

Aandacht: de eerste keer dat u de helling aanpast, dient u het hellingsysteem te ijken (zie stap 4 op bladzijde 24).

5. Volg uw voortgang.

Het bedieningspaneel biedt verschillende display-opties. De gekozen display instelling zal bepalen welke informatie aangegeven wordt. Tik op het scherm of schuif ermee om de gekozen display instelling te kiezen. U kunt ook aanvullende informatie zien door de rode vakjes op het scherm lichtjes aan te raken.

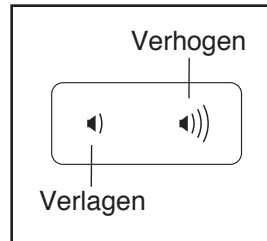


Het scherm kan de volgende workout informatie aangeven als u op de loopband loopt of rent:

- De hellingstand [INCLINE %] van de loopband
- De verlopen tijd [TIME ELAPSED]
- De resterende tijd [TIME LEFT] (Aandacht: de handmatige instelling heeft geen aftelling van de resterende tijd.)
- Het bij benadering aantal verbrande calorieën [CALORIES BURNED]
- Het bij benadering aantal verbrande calorieën per uur [CALORIES PER HOUR].
- De afstand [KILOMETERS] die u gewandeld of gelopen heeft
- Het aantal verticale geklommen meters [VERTICAL METERS]
- De snelheid [SPEED] van de loopband
- Een piste van 400 meter [1/4 MILE]
- Uw snelheid per kilometer in minuten [PACE].
- Uw huidige rondenummer [LAP NO.]
- Uw hartslag (zie stap 6)

De displays bovenin het scherm kunnen twee types informatie aangeven. Druk lichtjes op elke weergave tot de display de gewenste informatie toont.

Indien gewenst kunt u ook het volume bijstellen door de Volume toename of afname toetsen op het bedieningspaneel aan te raken.

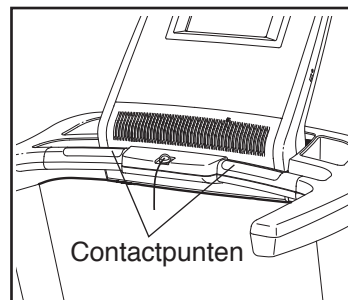


Raak de menu-toetsen of de Stoptoets op het bedieningspaneel lichtjes aan om de workout te onderbreken. Raak de Starttoets of de Hervatten toets lichtjes aan om met de workout verder te gaan. Raak de Einde Workout toets [END WORKOUT] lichtjes aan om de workout te beëindigen.

6. Meet desgewenst uw hartslag.

Aandacht: het bedieningspaneel kan uw hartslag niet goed aangegeven als u de borstkas hartslagmonitor draagt en tegelijkertijd de handgreep met hartslagmonitor gebruikt. Zie bladzijde 13 voor meer informatie over de borstkas hartslagmonitor.

Verwijder de velletjes plastic van de metalen contactpunten op de sensorstang voordat u de handgreep met hartslagmonitor gebruikt. Zorg er ook voor dat uw handen schoon zijn.

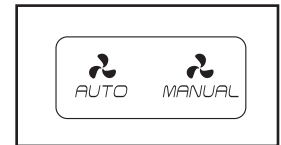


Ga, om uw hartslag te meten, **op de voetrails** staan en houd de sensorstang ongeveer tien seconden **lang vast met uw handpalmen** op de

metalen contactpunten— **beweeg uw handen niet.** Als uw hartslag waargenomen wordt, zal uw hartslag getoond worden. Voor de meest nauwkeurige hartslagwaarde, dient u de contactpunten gedurende 15 seconden vast te houden.

7. Zet de ventilator indien gewenst aan.

De ventilator heeft verschillende snelheidsinstellingen en een automatische instelling. Als de automatische instelling gekozen is, zal de snelheid van de ventilator automatisch toenemen en afnemen als de snelheid van de loopband toeneemt en afneemt.



Druk herhaaldelijk op de Handmatig [MANUAL] ventilator toets om een ventilatorsnelheid te kiezen of om de ventilator uit te zetten. Druk herhaaldelijk op de Automatisch [AUTO] ventilator toets om de automatische instelling te kiezen of om de ventilator uit te zetten.

8. Trek de sleutel uit het bedieningspaneel als u klaar bent met oefenen.

Ga op de voetrails staan, raak de Stoptoets [STOP] aan **en stel de hellingstand van de loopband op nul procent. De helling van de loopband moet op nul procent staan wanneer u de loopband in de opbergstand wil inklappen anders kan de loopband beschadigd worden.** Trek vervolgens de sleutel uit het bedieningspaneel en bewaar deze op een veilige plek.

Zet de stroomschakelaar in de uitstand en trek het snoer uit het stopcontact wanneer [OFF] u klaar bent met de loopband. **BELANGRIJK: als u dit niet doet, kunnen de elektrische onderdelen van de loopband voortijdig slijten.**

HOE EEN WORKOUT TE GEBRUIKEN

1. Steek de sleutel in het bedieningspaneel.

Zie HOE DE ELEKTRICITEIT IN TE SCHAKELEN op bladzijde 16.

2. Kies een workout.

Raak de Calorie [CALORIE] toets, de Intensiteit Toets [INTENSITY], de Snelheidstoets [SPEED] of de Hellingtoets [INCLINE] op het bedieningspaneel aan om een workout te kiezen.

Kies dan de gewenste workout. Het scherm zal de naam, de duur [ESTIMATED TIME] en de afstand [DISTANCE] van de workout aangeven. Het scherm toont ook het bij benadering aantal calorieën dat u tijdens de workout zult verbranden en een profiel van de hellinginstellingen van de workout [ESTIMATED CALORIES].

4. Begin met de workout.

Raak de Start Workout [START WORKOUT] toets lichtjes aan om met de workout te beginnen. Kort nadat u de toets lichtjes aangeraakt heeft, begint de loopband te draaien. Houd de handleuning vast en begin met lopen.

Elke workout is in segmenten verdeeld. Er is één hellinginstelling en één tempo-instelling voor elk segment geprogrammeerd. Aandacht: dezelfde snelheids- en/of hellinginstelling kan voor opeenvolgende segmenten geprogrammeerd worden.

Tijdens de workout, zal uw profiel weergegeven worden zodat u uw vorderingen kunt volgen. Het opflikkerende segment van het profiel stelt het huidige workout segment voor. De hoogte van het opflikkerende segment geeft de weerstandinstelling voor het huidige segment weer. Aan het einde van elk segment, is een serie tonen te horen en zal het volgende segment van het profiel beginnen op te flikkeren.

Als een nieuwe snelheidsinstelling en/of hellinginstelling voor het volgende segment geprogrammeerd is, dan zal de nieuwe snelheidsinstelling en/of hellinginstelling een paar seconden lang in de displays verschijnen en zal de loopband zich automatisch aan de nieuwe snelheids- en hellinginstelling aanpassen.

De workout zal op deze manier doorgaan tot het laatste segment van het profiel in de display opflik-

kert en het laatste segment stopt. De loopband zal vertragen en tot stilstand komen en er zal een workout overzicht op het scherm verschijnen. Raak de Eindigen toets [FINISH] aan om naar het hoofdmenu terug te keren nadat u het workout overzicht bekeken heeft. U kunt ook uw resultaten opslaan of bekend maken door een van de opties op het scherm te gebruiken.

Indien de snelheids- of hellinginstelling tijdens de workout te hoog of te laag is, dan kunt u de instelling overschrijven door de Snelheids- [SPEED] en Hellingtoetsen [INCLINE] aan te raken. **Echter, wanneer het volgende segment begint, dan zal de loopband zich automatisch aanpassen aan de snelheids- en hellinginstellingen van het volgende segment.**

Raak de terug toets of de thuis toets in de linker onderhoek van het scherm of de Stoptoets [STOP] op het bedieningspaneel aan om de workout te onderbreken. Raak de Hervatten toets [RESUME] of de Starttoets [START] op het bedieningspaneel aan om met de workout door te gaan. Raak de Einde toets [END WORKOUT] lichtjes aan om met de oefening te stoppen.

Aandacht: het na te streven calorieën doel is een schatting van het aantal calorieën dat u tijdens de workout zult verbranden. Het feitelijke aantal calorieën dat u verbrandt, hangt van uw stofwisselingswaarde af. Daarnaast heeft een handmatige wijziging van de snelheid of de helling van de loopband tijdens de workout invloed op het aantal calorieën dat u zult verbranden.

5. Volg uw voortgang.

Zie stap 5 op bladzijde 18. Het scherm kan ook een profiel van de snelheids- en hellinginstellingen van de workout aangeven.

6. Meet desgewenst uw hartslag.

Zie stap 6 op bladzijde 19.

7. Zet de ventilator indien gewenst aan.

Zie stap 7 op bladzijde 19.

8. Trek de sleutel uit het bedieningspaneel als u klaar bent met oefenen.

Zie stap 8 op bladzijde 19.

HOE EEN WORKOUT MET EEN NA TE STREVEN DOEL TE GEBRUIKEN

1. Steek de sleutel in het bedieningspaneel.

Zie HOE HET ELEKTRICITEIT IN TE SCHAKELLEN op bladzijde 16.

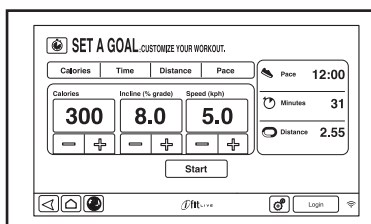
2. Kies het hoofdmenu.

Zie stap 2 op bladzijde 18.

3. Kies een workout met een na te streven doel.

Raak de Een Doel Instellen toets [SET A GOAL] op het scherm aan om een workout met een na te streven doel te kiezen.

Raak de Calorieën [CALORIES], de Tijd [TIME], de Afstand [DISTANCE], of de Tempo [PACE] toets aan om een na



te streven calorie, tijd, afstand, of tempo doel in te stellen. Raak vervolgens de toename en afname toetsen op het scherm aan om een calorieën, een tijd, afstand, of tempo doel te kiezen en om een snelheid en helling voor de workout te kiezen. Het scherm toont de duur en afstand van de workout en het bij benadering aantal calorieën dat u tijdens de workout zult verbranden.

4. Begin met de workout.

Raak de Starttoets [START] aan om met de workout te beginnen. Kort nadat u de toets aangeraakt heeft, zal de loopband beginnen te draaien. Houd de handleuning vast en begin met lopen.

De workout werkt op dezelfde wijze als de handmatige instelling (zie bladzijden 18 en 19).

De workout duurt zolang tot u uw ingestelde doel bereikt. De loopband zal dan langzaam tot stilstand komen en stoppen en er zal een workout overzicht op het scherm verschijnen. Raak de Eindigen toets aan [FINISH] om naar het hoofdscherm terug te keren nadat u het workout overzicht bekeken heeft. U kunt ook uw resultaten opslaan of bekend maken door een van de opties op het scherm te gebruiken.

Aandacht: het na te streven calorieën doel is een schatting van het aantal calorieën dat u tijdens de oefening zult verbranden. Het feitelijke aantal calorieën dat u verbrandt, hangt van uw spijsverteringswaarde af.

5. Volg uw voortgang.

Zie stap 5 op bladzijde 18.

6. Meet desgewenst uw hartslag.

Zie stap 6 op bladzijde 19.

7. Zet de ventilator indien gewenst aan.

Zie stap 7 op bladzijde 19.

8. Trek de sleutel uit het bedieningspaneel als u klaar bent met oefenen.

Zie stap 8 op bladzijde 19.

HOE EEN IFIT LIVE WORKOUT TE GEBRUIKEN

Aandacht: om een iFit Live workout te gebruiken dient u toegang tot een draadloos netwerk te hebben (raadpleeg HOE EEN DRAADLOOS NETWERK INSTELLING TE GEBRUIKEN op bladzijde 25). Een iFit Live account is ook vereist.

1. Steek de sleutel in het bedieningspaneel.

Zie HOE DE ELEKTRICITEIT IN TE SCHAKELEN op bladzijde 16.

2. Kies het hoofdmenu.

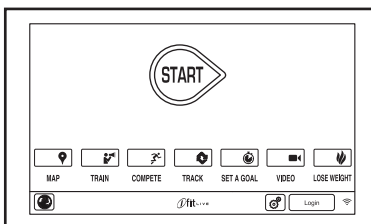
Zie stap 2 op bladzijde 18.

3. Log in op uw iFit Live account.

Raak de Inloggen toets [LOGIN] aan om op uw iFit Live account in te loggen als u dit nog niet gedaan heeft. Het scherm zal om uw iFit.com gebruikersnaam en wachtwoord vragen. Voer deze in en raak de Inloggen toets aan. Raak de Annuleren toets [CANCEL] aan om het inlogscherm te verlaten.

4. Kies een iFit Live workout.

Raak, om de iFit Live demo workout te kiezen of om een workout op uw lijst te downloaden, de Kaarten [MAPS], Train [TRAIN], Video, of Gewicht Verliezen [LOSE WEIGHT] toets aan om de volgende workout van dat type op uw lijst te downloaden. Aandacht: u kunt door deze opties toegang tot de demo workouts hebben ook al bent u niet op een iFit Live account ingelogd.



Raak de competitie [COMPETE] toets aan om aan een race deel te nemen die u al eerder gekozen heeft. Raak de Piste toets [TRACK] aan om uw workout verleden te bekijken. Raak de Een Doel Instellen toets [SET A GOAL] aan om een workout met een na te streven doel te gebruiken (zie bladzijde 21). Aandacht: u kunt ook een van de iFit Live toetsen op het bedieningspaneel aanraken.

Raak de gebruikers toets in de rechter onderhoek van het scherm aan om binnen een account van gebruiker te veranderen.

U moet workouts, voordat ze gedownload worden, aan uw lijst op iFit.com toevoegen.

Ga, voor meer informatie over de iFit Live oefeningen, naar www.iFit.com.

Het scherm zal, wanneer u een iFit Live workout kiest, de tijdsduur, de afstand en de naam van de workout aangeven. Het scherm geeft bij benadering ook het aantal calorieën aan dat u tijdens de workout zult verbranden. De display zal, als u een competitie workout kiest, aftellen totdat de race begint.

5. Begin met de workout.

Zie stap 3 op bladzijde 20.

Tijdens sommige workouts zal de stem van een persoonlijke trainer u begeleiden.

6. Volg uw voortgang.

Raadpleeg stap 5 op bladzijde 18. Het scherm kan ook een kaart van het pad waarop u wandelt of loopt aangeven.

Tijdens een competitie workout, toont het scherm de snelheid van de renners en de afstanden die ze gerend hebben. Het scherm toont ook het aantal seconden dat u voor of achter loopt op de andere renner.

7. Meet desgewenst uw hartslag.

Zie stap 6 op bladzijde 19.

8. Zet de ventilator indien gewenst aan.

Zie stap 7 op bladzijde 19.

9. Trek de sleutel uit het bedieningspaneel als u klaar bent met oefenen.

Zie stap 8 op bladzijde 19.

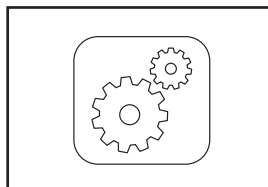
Ga naar www.iFit.com voor meer informatie over de iFit Live instelling.

HOE DE APPARAAT INSTELLINGEN TE GEBRUIKEN

Het bedieningspaneel heeft apparaat instellingen waarmee u een taal en de meeteenheid kunt kiezen, de display demo-instelling aan of uit kunt zetten en de sleutel in of uit kunt schakelen.

1. Kies het hoofdmenu van de instellingen.

Steek de sleutel in het bedieningspaneel (zie HOE DE ELEKTRICITEIT IN TE SCHAKELEN op bladzijde 16). Kies vervolgens het hoofdmenu (zie stap 2 bladzijde 18).



Raak dan de tandwieltoets in de rechter onderhoek van het scherm aan om het hoofdmenu van de instellingen te kiezen.

2. Kies de apparaat instellingen.

Raak de apparaat instellingen toets [EQUIPMENT SETTINGS] aan in het hoofdmenu van de instellingen.

3. Kies een taal.

Raak de Taal toets [LANGUAGE] aan om de gewenste taal te kiezen. Raak dan de terug toets op het scherm aan om naar de apparaat instellingen terug te keren.

4. Kies de meeteenheid.

Raak de VS/Metrisch toets [US/METRIC] aan om de gekozen meeteenheid te zien. Verander, als u dat wilt, de meeteenheid. Raak daarna de terug toets op het scherm aan.

5. Zet de display demo-instelling aan of uit.

Het bedieningspaneel biedt een demo-instelling, die ontwikkeld is voor gebruik als de loopband in een winkel geïtaleerd wordt. Terwijl de demo-instelling aangezet is, kunt u het bedieningspaneel normaal gebruiken wanneer u het snoer in het stopcontact steekt, de stroomschakelaar in de resetstand geplaatst wordt, en de sleutel in het bedieningspaneel gestoken wordt. Als u echter

de sleutel verwijdert, toont het scherm een demopresentatie.

Raak eerst de Demo-instelling toets aan om de display demo-instelling [DEMO MODE] aan of uit te zetten. Druk vervolgens op het *ON* (Aan) of *OFF* (Uit) keuzevakje. Raak daarna de terug toets op het scherm aan.

6. Schakel de sleutel in of uit.

Aandacht: het kan zijn dat deze mogelijkheid op uw loopband niet werkt.

U kunt desgewenst de sleutel uitschakelen zodat de loopband zonder sleutel gebruikt kan worden. Raak de Veiligheidssleutel toets [SAFETY KEY] aan. Druk op het keuzevakje Uitschakelen [DISABLE] om de sleutel uit te schakelen.

OPGELET: lees de veiligheidswaarschuwing op het scherm voordat u de sleutel uitschakelt. Druk op het keuzevakje Inschakelen [ENABLE] om de sleutel opnieuw in te schakelen.

7. Schakel het wachtwoord in of uit.

Het bedieningspaneel heeft een kindveilig wachtwoord ontworpen zodat onbevoegde gebruikers de loopband niet kunnen gebruiken.

Raak de Wachtwoord toets [PASSCODE]aan. Raak het keuzevakje Inschakelen aan om het wachtwoord in te schakelen. Voer dan een wachtwoord met 4 getallen van uw keuze in. Raak Opslaan [SAVE] aan om dit wachtwoord te gebruiken. Raak Annuleren [CANCEL] aan om naar de apparaat instellingen terug te keren en geen wachtwoord te gebruiken. Raak het keuzevakje Uitschakelen aan om het wachtwoord uit te schakelen.

Aandacht: het bedieningspaneel zal wanneer het wachtwoord ingeschakeld is regelmatig om uw wachtwoord vragen. Het bedieningspaneel blijft op slot totdat het juiste wachtwoord ingevoerd is.

BELANGRIJK: voer het model wachtwoord: 1985 in om het bedieningspaneel van het slot te halen als u uw wachtwoord bent vergeten.

8. Verlaat de apparaat instellingen.

Raak de terug toets op het scherm aan om de apparaat instellingen te verlaten.

HOE DE ONDERHOUD INSTELLING TE GEBRUIKEN

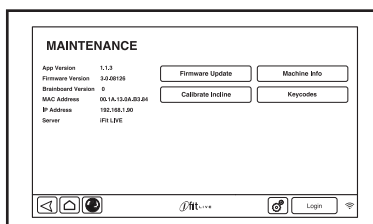
Het bedieningspaneel heeft een onderhoud instelling zodat u de firmware van het bedieningspaneel kunt updaten, de helling van de loopband en het scherm kunt ijken, de technische informatie kunt bekijken, en de sleutelcode van een toets kunt zien.

1. Kies het hoofdmenu van de instellingen.

Zie stap 1 op bladzijde 23.

2. Kies de onderhoud instelling.

Raak, in het hoofdmenu van de instellingen, de toets Onderhoud lichtjes aan om naar de onderhoud instelling te gaan [MAINTENANCE].



Het hoofdscherm van de onderhoud instelling geeft informatie over het model en de versie van de loopband aan.

3. Update de firmware van het bedieningspaneel.

Controleer voor de beste resultaten regelmatig op firmware updates.

Raak de Firmware Update [FIRMWARE UPDATE] toets lichtjes aan voor firmware updates door gebruik van uw draadloze netwerk. De update begint automatisch.

Zet het apparaat niet uit of schakel de sleutel niet uit om te voorkomen dat u de loopband gebruikt voordat de firmware bijgewerkt is.

Aandacht: soms kan een firmware update ertoe leiden dat uw bedieningspaneel iets anders functioneert. Deze updates worden altijd zo ontwikkeld om uw oefeningervaring te verbeteren.

Aandacht: als u de firmware van het bedieningspaneel niet via uw draadloze netwerk kunt updaten, dan kunt u deze bijwerken via een USB-station. Ga

naar www.iFit.com en download de nieuwste firmware update op uw USB-stick. Verwijder de USB-stick veilig uit uw computer en steek deze in op de USB-poort aan de zijkant van het bedieningspaneel. Als het bedieningspaneel in de iFit Live app is begint de update automatisch.

Het scherm toont de voortgang van de update. Als de update voltooid is, gaat de loopband uit en weer aan. Druk de stroomschakelaar in de uitstand als dat niet gebeurt [OFF]. Wacht enkele seconden en zet de stroomschakelaar in de resetstand. Aandacht: het kan een paar minuutjes duren voordat het bedieningspaneel klaar is voor gebruik.

4. Ijk de hellingstand van de loopband.

Raak de Helling Ijken toets [CALIBRATE INCLINE] lichtjes aan. Raak vervolgens de Beginnen toets [BEGIN] zachtjes aan om het hellingsysteem te ijken. De loopband stijgt automatisch naar de maximale hellingstand, daalt naar de minimale hellingsstand en keert dan terug naar de uitgangsstand. Hierdoor wordt het hellingsysteem geijkt. Raak de Annuleren toets [CANCEL] aan om terug te gaan naar de onderhoud instelling. Raak de Eindigen toets [FINISH] aan wanneer het hellingsysteem geijkt is.

BELANGRIJK: houd huisdieren, voeten en andere voorwerpen uit de buurt van de loopband als u het hellingsysteem ijkt. Trek de sleutel uit het bedieningspaneel om het ijken van de helling in geval van nood te stoppen.

5. Bekijk de Machine-informatie.

Raak de Machine-informatie toets [MACHINE INFO] lichtjes aan om informatie over de loopband te bekijken. Raak de terug toets op het scherm lichtjes aan als u de informatie gezien heeft.

6. Sleutelcodes vinden.

De toets Sleutelcodes is bedoeld om te worden gebruikt door onderhoudsspecialisten om te onderzoeken of een bepaalde toets goed werkt.

7. Verlaat de onderhoud instelling.

Raak de terug toets op het bedieningspaneel aan om de onderhoud instelling te verlaten.

HOE DE DRAADLOZE NETWERK INSTELLING TE GEBRUIKEN

Het bedieningspaneel heeft een draadloze netwerk instelling zodat u een draadloze netwerk verbinding kunt instellen.

1. Kies het hoofdmenu van de instellingen.

Zie stap 1 op bladzijde 23.

2. Kies de draadloze netwerk instelling.

Raak de Draadloze Netwerk toets [WIRELESS NETWORK] aan om de draadloze netwerk instelling in te schakelen.

3. Schakel Wi-Fi in.

Zorg ervoor dat WiFi aangeduid is met een groen teken. Raak de Wi-Fi menu optie één keer lichtjes aan als dat niet het geval is, en wacht een paar seconden. Het bedieningspaneel zoekt naar beschikbare draadloze netwerken.

4. Stel een draadloze netwerk verbinding in en beheer deze.

Het scherm zal een lijst van beschikbare netwerken aangeven wanneer Wi-Fi aan is. Aandacht: het kan een paar seconden duren voordat de lijst met draadloze netwerken verschijnt.

Zorg dat het keuzevakje van de menu optie op de Netwerkinformatie aangeduid is met een groen teken zodat het bedieningspaneel aangeeft wanneer een draadloos netwerk binnen bereik is en beschikbaar is.

Aandacht: u heeft ook een eigen draadloos netwerk nodig, inclusief een 802.11b/n router met geactiveerde SSID broadcast (verborgen netwerken worden niet ondersteund).

Raak het gewenste netwerk lichtjes aan als een lijst met netwerken verschijnt. Aandacht: u dient uw netwerknaam te kennen (SSID). Als uw netwerk een wachtwoord heeft, dient u ook het wachtwoord te kennen.

Een informatievakje vraagt u of u verbinding met het draadloze netwerk wilt maken. Raak dan de toets Verbinden [CONNECT] aan om verbinding met het netwerk te maken of raak de toets Annuleren [CANCEL] lichtjes aan om naar de lijst met netwerken terug te keren. Raak het invulvakje voor het wachtwoord lichtjes aan als het netwerk een wachtwoord heeft. Er zal een toetsenbord op het scherm verschijnen. Raak het keuzevakje Toon Wachtwoord lichtjes aan om het wachtwoord tijdens het typen te zien [SHOW PASSWORD].

Raadpleeg HOE DE TOUCHSCREEN TE GEBRUIKEN op bladzijde 16 om het toetsenbord te gebruiken.

Het WiFi menu optie zal aan de bovenkant van het scherm het woord *CONNECTED* (verbonden) aangeven wanneer het bedieningspaneel op een draadloos netwerk aangesloten is. Raak dan de terug toets op het bedieningspaneel aan om naar de draadloze netwerk instelling terug te keren.

Kies het draadloze netwerk en raakt vervolgens de Verbreken toets [FORGET] aan om het contact met een draadloos netwerk te verbreken.

Indien u problemen ervaart bij het verbinding maken met een gecodeerd netwerk, zorg er dan voor dat uw wachtwoord juist is. Aandacht: wachtwoorden zijn hoofdlettergevoelig.

Aandacht: de iFit Live instelling ondersteunt onbeveiligde en beveiligde (WEP, WPA en WPA2) coderingen. Een breedband verbinding wordt aanbevolen, de werking hangt van de verbindingssnelheid af.

Aandacht: ga naar www.ifit.com/support voor hulp als u na het volgen van deze instructies vragen heeft.

5. Verlaat de draadloze netwerk instelling.

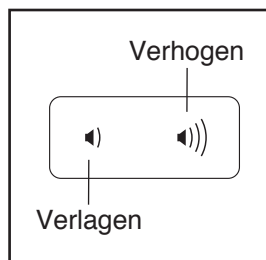
Raak de terug toets op het bedieningspaneel aan om de draadloze netwerk instelling te verlaten.

HOE HET STEREO GELUIDSSYSTEEM TE GEBRUIKEN

Om muziek of audioboeken via de stereoluidsprekers van het bedieningspaneel af te spelen, moet u uw MP3-speler, CD-speler, of andere persoonlijke audio-speler op het bedieningspaneel aansluiten.

Zoek naar de audiolabel. Steek het ene uiteinde in de audio-aansluiting aan de kant van het bedieningspaneel. Steek het andere eind in een aansluiting op uw MP3-speler, CD-speler of andere persoonlijke audio-speler. **Zorg dat de audiokabel volledig ingestoken is.**

Raak dan de Afspelen toets [PLAY] op uw MP3-speler, CD-speler of andere persoonlijke audio-speler aan. Pas het volume niveau op uw persoonlijke audio-speler aan of raak de toetsen Volume omhoog en omlaag op het bedieningspaneel aan.



Als u een persoonlijke CD-speler gebruikt en de CD slaat over, plaats de CD-speler dan op de vloer of een ander vlak oppervlak in plaats van op het bedieningspaneel.

Aandacht: de USB-poort aan de zijkant van het bedieningspaneel is uitsluitend voor firmware updates.

HOE DE INTERNET BROWSER TE GEBRUIKEN

Aandacht: om de browser te kunnen gebruiken dient u toegang te hebben tot een draadloos netwerk inclusief een 802.11b router met geactiveerde SSID broadcast (verborgen netwerken worden niet ondersteund).

Raak het wereldbolletje naast de linker onderhoek van het scherm aan om de browser te openen. Kies dan de gewenste website.

Raak om naar de vorige web bladzijde terug te keren, de terug toets op het bedieningspaneel of de Browser Terug toets [BROWSER BACK] op het scherm aan. Raak de thuis toets op het bedieningspaneel of de Terug toets [RETURN] op het scherm aan om de browser te verlaten.

Raadpleeg HOE DE TOUCH SCREEN TE GEBRUIKEN op bladzijde 16 om het toetsenbord te gebruiken.

Schuif eerst uw vinger langs het scherm om indien nodig de URL-balk te bekijken om een ander webadres in de URL-balk in te voeren. Raak de URL-balk lichtjes aan, gebruik het toetsenbord voor het invoeren van het adres en raak vervolgens de toets Ga [GO] lichtjes aan.

Aandacht: tijdens het gebruik van de browser, werken de snelheidstoetsen [SPEED], de hellingtoetsen [INCLINE], de ventilator en het volume nog steeds, maar werken de workout toetsen niet.

Aandacht: ga naar www.iFit.com/support voor hulp als u na het volgen van deze instructies vragen heeft.

HOE HET KUSSENSYSTEEM AAN TE PASSEN

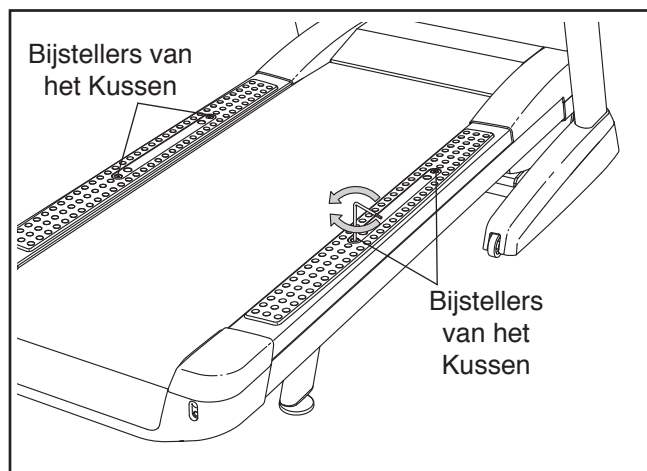
De loopband heeft een kussensysteem dat de impact tijdens het lopen of rennen op de loopband vermindert.

Verwijder eerst de sleutel uit het bedieningspaneel en ook het stroomsnoer uit het stopcontact om het kussensysteem aan te passen.

Stap, om de stevigheid van het loopvlak te verhogen, van de loopband en gebruik een inbussleutel om de afstellers voor de kussens naar rechts te draaien tot het getal van het gewenste stevigheidsniveau naast de afsteller voor het kussen verschijnt.

Stap, om de stevigheid van het loopvlak te verlagen, van de loopband en gebruik een inbussleutel om de afstellers voor de kussens naar links te draaien tot het getal van het gewenste stevigheidsniveau naast de afsteller voor het kussen verschijnt.

Aandacht: zorg dat het stevigheidsniveau voor de beide voorste kussens gelijk is en dat het stevigheidsniveau voor de beide achterste kussens gelijk is. Hoe sneller u op de loopband rent, hoe meer gewicht en hoe steviger het wandelplatform zou moeten zijn.

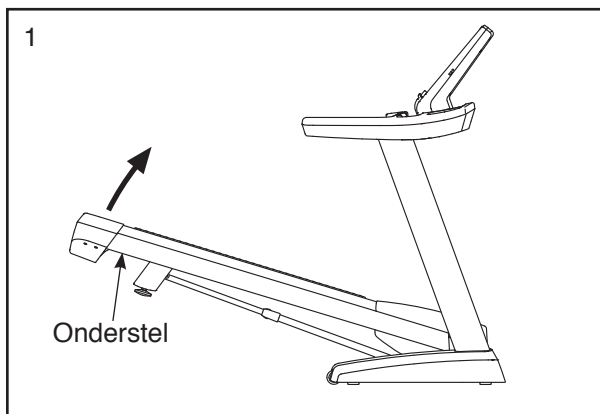


HOE DE LOOPBAND INKLAPPEN EN VERPLAATSEN

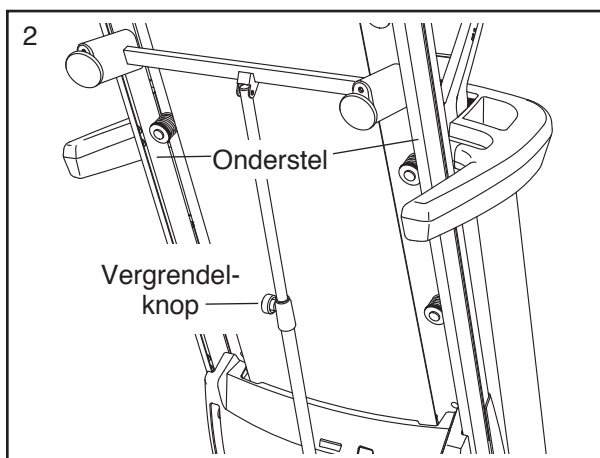
DE LOOPBAND INKLAPPEN

Zet de helling op nul procent voordat u de loopband inklapt om schade aan de loopband te voorkomen. Verwijder dan de sleutel en trek het stroomsnoer uit het stopcontact. **OPGELET:** u moet op veilige wijze in staat zijn om 20 kg te kunnen optillen, of om de loopband te verplaatsen.

1. Houd het onderstel stevig vast op de plaats die door de pijl onder wordt aangegeven. **OPGELET:** buig uw knieën en houd uw rug recht.



2. Til het onderstel op tot de vergrendelknop in de opslagpositie vergrendelt. **OPGELET:** zorg dat de vergrendelknop vastzit.

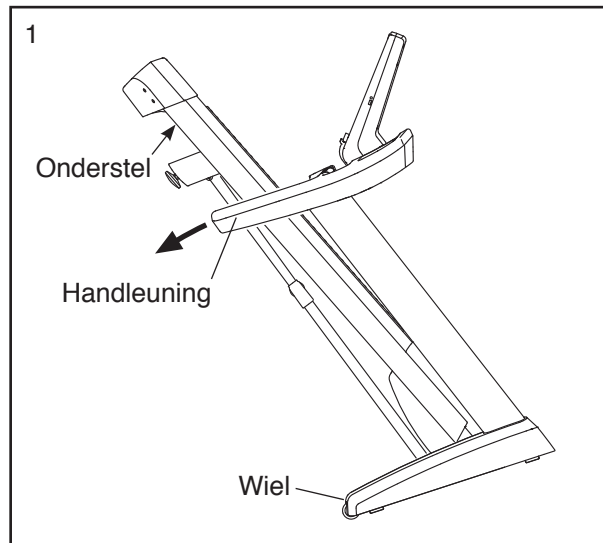


Plaats een mat onder de loopband om de vloer of het vloerkleed te beschermen. Houd de loopband uit direct zonlicht. Berg de loopband nooit op in een omgeving waar de temperatuur hoger is dan 30° C.

DE LOOPBAND VERPLAATSEN

Als u de loopband wilt verplaatsen, dient u deze eerst op te klappen zoals aan de linkerkant staat beschreven. **OPGELET:** zorg dat de vergrendelknop in de opslagpositie is vergrendeld. Er kunnen twee mensen voor nodig zijn om de loopband te verplaatsen.

1. Houd een van de handleuningen en het onderstel vast en zet een voet tegen een van de wielen.



2. Trek de handleuning naar achter tot de loopband op de wielen rijdt; verplaats de loopband dan voorzichtig naar de gewenste locatie. **OPGELET:** verplaats de loopband niet zonder deze naar achter te leunen, trek niet aan het onderstel en verplaats de loopband niet over een ongelijke ondergrond.
3. Plaats een voet tegen een van de wielen en laat de loopband voorzichtig zakken.

LOOPBAND LATEN ZAKKEN VOOR GEBRUIK

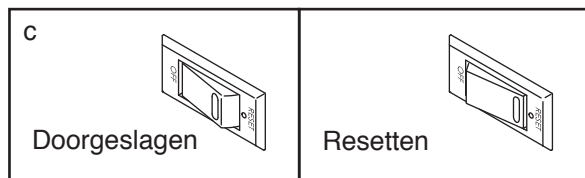
1. **Zie tekening 2.** Houd de bovenkant van het onderstel van de loopband met uw rechterhand **vast**. Trek vervolgens de vergrendelknop naar links. **BELANGRIJK:** draai niet aan de vergrendelknop. Druk, indien nodig, het onderstel iets naar voren. Draai het onderstel naar onderen en laat de Vergrendelknop los.
2. **Bekijk tekening 1, links.** Houd het metalen onderstel stevig met beide handen vast en laat zakken op de vloer. **OPGELET:** houd het onderstel niet vast bij de plastic voetleuningen en laat het onderstel niet los. Buig uw knieën en houd uw rug recht.

PROBLEMEN OPLOSSEN

De meeste problemen met de loopband kunnen met de onderstaande eenvoudige stappen opgelost worden. Zoek het verschijnsel dat van toepassing is en volg de vermelde stappen. Als u verdere hulp nodig heeft, raadpleegt u de omslag van deze handleiding.

SYMPTOOM: het apparaat gaat niet aan

- Zorg dat het snoer in een goed geaard stopcontact is gestoken (zie bladzijde 14). Als u een verlengsnoer nodig heeft, gebruik dan alleen een 3-draadig, 1 mm² (maat 14) snoer dan niet langer is dan 1,5 m.
- Nadat de stekker goed is ingestoken, zorg er dan voor dat de sleutel goed in het bedieningspaneel zit.
- Controleer de stroomschakelaar op het onderstel van de loopband bij het snoer. Als de schakelaar uitsteekt zoals afgebeeld dan is de schakelaar afgeslagen. Om de stroomschakelaar opnieuw in te stellen, wacht u vijf minuten en drukt u de schakelaar weer in.



SYMPTOOM: de stroom gaat tijdens het gebruik uit

- Controleer de stroomschakelaar (zie de tekening hierboven). Als de schakelaar is uitgeschakeld, wacht u vijf minuten en drukt u de schakelaar weer in.
- Zorg dat het snoer goed ingestoken is. Als het snoer ingestoken is, trekt u het snoer uit, wacht u vijf minuten en steekt u het snoer weer in.
- Verwijder de sleutel uit het bedieningspaneel en steek hem er weer in.
- Raadpleeg de omslag van de gebruikershandleiding wanneer de loopband nog steeds niet werkt.

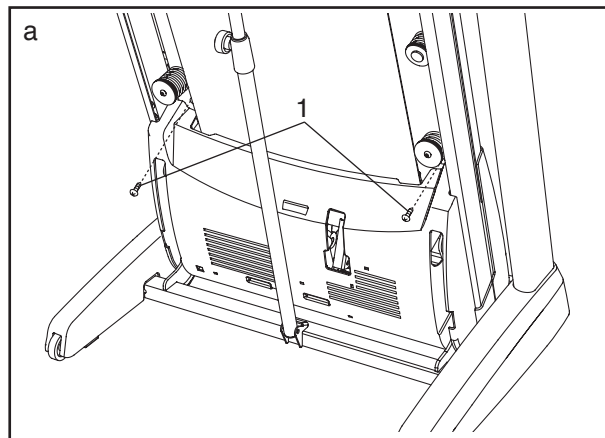
SYMPTOOM: het scherm van het bedieningspaneel blijft verlicht als u de sleutel uit het bedieningspaneel haalt

- Het bedieningspaneel toont een demo-instelling, die ontwikkeld is voor gebruik als de loopband in een winkel geïnstalleerd wordt. Als het scherm een demo-presentatie aangeeft wanneer u de sleutel uittrekt dan is de demo-instelling aan. Raadpleeg stap 5 op bladzijde 23 om de demo-instelling uit te zetten.

SYMPTOOM: de displays van het bedieningspaneel werken niet naar behoren

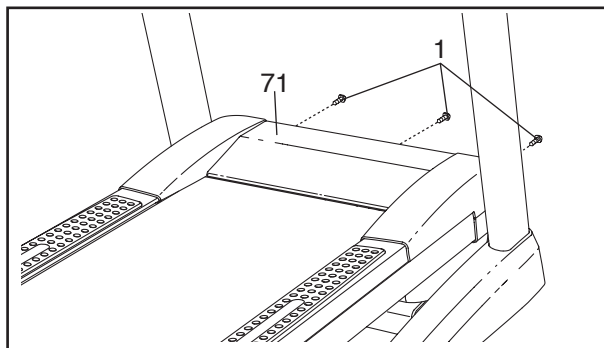
- Neem de sleutel uit het bedieningspaneel en **TREK DE STEKKER UIT HET STOPCONTACT**. Plaats de loopband in de opbergstand (raadpleeg DE LOOPBAND INKLAPPEN op bladzijde 28).

Verwijder vervolgens de twee aangegeven #8 x 3/4" Schroeven (1).

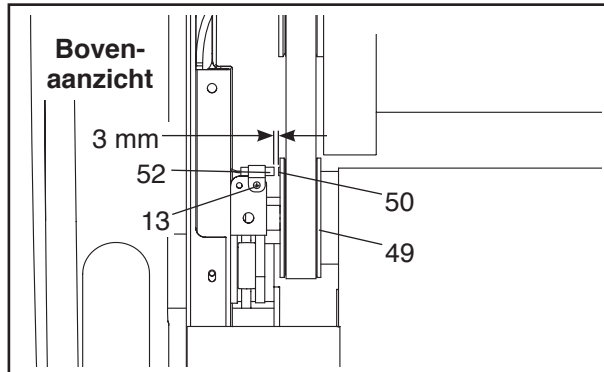


Laat de loopband zakken (zie LOOPBAND LATEN ZAKKEN VOOR GEBRUIK op bladzijde 28).

Verwijder de drie #8 x 3/4" Schroeven (1). Til dan de Motorkap (71) voorzichtig af.



Zoek naar de Bladveerschakelaar (52) en de Magneet (50) aan de linkerkant van de Katrol (49). Draai de Katrol tot de Magneet in gelijke lijn staat met de Bladveerschakelaar. **Zorg dat het gat tussen de Magneet en de Bladveerschakelaar ongeveer 3mm is.** Draai, indien nodig de #8 x 3/4" Tekschroef (13) los, beweeg de Bladveerschakelaar lichtjes en maak de Schroef weer vast. Maak de Motorkap (niet afgebeeld) vast met de vijf #8 x 3/4" Schroeven (niet afgebeeld) en laat de loopband een paar minuten draaien om de snelheidsmeting na te kijken.



SYMPTOOM: de helling van de loopband wijzigt niet goed

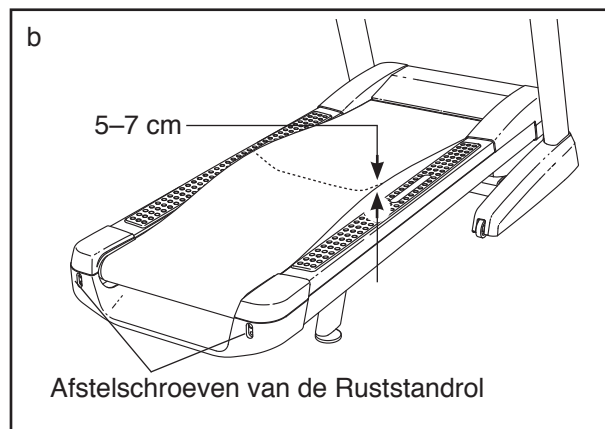
- IJK het hellingsysteem (zie stap 4 op bladzijde 24).

SYMPTOOM: de iFit Live instelling werkt niet naar behoren

- Let erop dat de loopband de allernieuwste firmware heeft (zie stap 3 op bladzijde 24) als de iFit Live instelling niet naar behoren werkt.

SYMPTOOM: de loopband vertraagt als u erop loopt

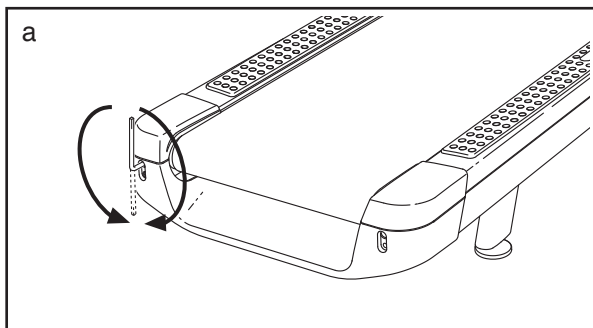
- Als u een verlengsnoer nodig heeft, gebruik dan alleen een 3-aansluiting, 1 mm² (maat 14) snoer dat niet langer is dan 1,5 meter.
- Als de loopband te strak is gezet, dan zal de werking van de loopband verslechteren en kan de loopband beschadigd raken. Verwijder de sleutel en **TREK DE STEKKER UIT HET STOPCONTACT.** Draai beide afstelschroeven van de ruststandrol een kwartslag naar links met de inbussleutel. Als de loopband goed vastzit moet u elke rand van de loopband 5 tot 7 cm van het loopoppervlak kunnen optillen. **Zorg ervoor dat de loopband in het midden zit.** Haal dan de stekker uit het stopcontact. Plaats de sleutel en laat de loopband een paar minuten lopen. Herhaal tot de loopband goed vastzit.



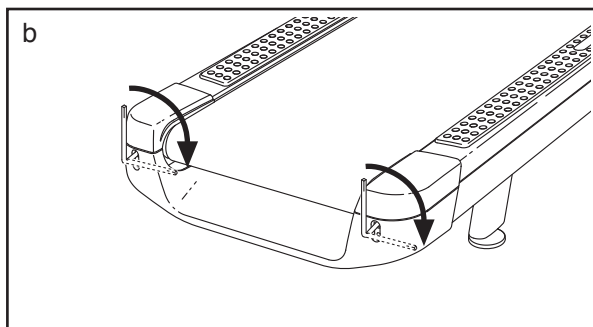
- Uw loopband is voorzien van een band die al met een hoogwaardig smeermiddel is behandeld. **BELANGRIJK: behandel de band of het loopplatform nooit met siliconenspray of enig ander middel tenzij dit is opgegeven door een bevoegde onderhoudsvertegenwoordiger. Dergelijke substanties kunnen de kwaliteit van de loopband verslechteren en leiden tot overmatige slijtage.** Als u vermoedt dat de loopband aanvullende smering nodig heeft, raadpleegt u de omslag van deze handleiding.
- Als de loopband nog steeds vertraagt als erop wordt gelopen, raadpleegt u de omslag van deze handleiding.

SYMPTOOM: de loopband zit niet in het midden en slijt als er op wordt gelopen

- a. **Als de loopband zich niet in het midden begeeft**, dient u eerst de sleutel te verwijderen en dan **DE STEKKER UIT HET STOPCONTACT TE HALEN. Als de loopband naar links is verschoven**, kunt u de inbussleutel gebruiken om de linker bijstelschroef van de ruststandrol een halve slag naar rechts te draaien; **als de loopband naar rechts is verschoven kunt u** de linker bijstelschroef van de ruststandrol een halve slag naar links draaien. Zorg dat u de loopband niet te vast draait. Haal dan de stekker uit het stopcontact. Plaats de sleutel en laat de loopband een paar minuten lopen. Herhaal tot de loopband goed in het midden zit.



- b. **Als de loopband slijt als erop wordt gelopen**, dient u eerst de sleutel te verwijderen en dan **DE STEKKER UIT HET STOPCONTACT TE HALEN**. Draai beide bijstelschroeven van de ruststandrol een kwartslag naar rechts met de inbussleutel. Als de loopband goed vastzit moet u elke rand van de loopband 5 tot 7 cm van het loopoppervlak kunnen optillen. Zorg ervoor dat de loopband in het midden zit. Steek dan de stekker in het stopcontact. Plaats de sleutel en laat de loopband een paar minuten lopen. Herhaal tot de loopband goed vastzit.



SYMPTOOM: de loopband maakt geen verbinding met het draadloze netwerk

- a. Zorg dat de draadloze instellingen op uw bedieningspaneel juist zijn (zie stap 4 op pagina 25).
- b. Zorg dat de instellingen voor uw draadloze netwerk juist zijn.
- c. Als u aanvullende vragen heeft, raadpleegt u de omslag van deze handleiding.

RICHTLIJNEN VOOR HET OEFENEN

WAARSCHUWING: voordat u begint met dit of een ander oefeningenprogramma, dient u een arts te consulteren. Dit is vooral belangrijk voor personen boven de 35 jaar of personen met bestaande gezondheidsproblemen.

De polssensor is geen medisch apparaat. Diverse factoren kunnen invloed hebben op nauwkeurigheid van de hartslagwaarden. De polssensor is alleen bedoeld als hulpmiddel bij de oefening voor het bepalen van de hartslag over het algemeen.

Deze richtlijnen helpen u bij het plannen van uw oefeningenprogramma. Voor meer gedetailleerde oefeninginformatie, dient u een erkend boek te kopen of uw arts te consulteren. Onthoud dat goede voeding en voldoende rust essentieel zijn voor succesvolle resultaten.

INTENSITEIT VAN OEFENINGEN

Of het nu uw doel is om vet te verbranden of om uw hart en vaatsysteem te versterken, het uitvoeren van oefeningen met de juiste intensiteit is de sleutel voor het bereiken van resultaten. U kunt uw hartslag gebruiken als gids voor het vinden van het juiste intensiteitsniveau. De grafiek hieronder toont de aanbevolen hartslagen voor het verbranden van vet en voor een aerobic oefening.

165	155	145	140	130	125	115	♥♥
145	138	130	125	118	110	103	♥
125	120	115	110	105	95	90	♥
20	30	40	50	60	70	80	

Voor het vinden van het juiste intensiteitsniveau, zoekt u uw leeftijd onderaan de grafiek (leeftijden worden afgerond naar het dichtstbijzijnde tiental). De drie getallen boven uw leeftijd bepalen uw "trainingszone." Het laagste nummer is uw hartslag voor het verbranden van vet, het middelste nummer is uw hartslag voor het maximaal verbranden van vet en het hoogste nummer is de hartslag voor de aerobic-oefening.

Vet verbranden—Om op doeltreffende wijze vet te verbranden, moet u gedurende een aanhoudende periode oefeningen doen op een laag intensiteitsniveau. Tijdens de eerste minuten van de oefening gebruikt uw lichaam *koolhydraatcalorieën* voor de energie. Pas na de eerste minuten van de oefening gebruikt uw lichaam opgeslagen *vetcalorieën* voor de energie. Als het uw doel is om vet te verbranden dient u de intensiteit van de oefening aan te passen tot uw hartslag zich bij het laagste nummer in uw trainingszone bevindt. Voor maximale vetverbranding, dient u te oefenen met uw hartslag in het middelste nummer van uw trainingszone.

Aerobic-oefening—Als het uw doel is om uw hart en vaatsysteem te versterken dan moet u een aerobic-oefening uitvoeren die zorgt voor activiteit die grote hoeveelheden zuurstof vereist gedurende langere periodes. Voor een aerobic-oefening past u de intensiteit van uw oefening aan tot uw hartslag in de buurt is van het hoogste nummer van uw trainingszone.

RICHTLIJNEN VOOR EEN TRAINING

Warming up—Start met strekken en lichte oefeningen gedurende 5 tot 10 minuten. Een warming-up zorgt dat u uw lichaamstemperatuur, hartslag en bloeddorstrooming verhoogt in voorbereiding op de training.

Trainingszone-oefening—Oefen gedurende 20 tot 30 minuten met uw hartslag in uw trainingszone. (Gedurende de eerste weken van uw oefeningenprogramma, dient u uw hartslag niet langer dan 20 minuten in uw trainingszone te houden.) Adem regelmatig en diep bij het uitvoeren van de oefening – houd uw adem niet in.

Afkoelen—Eindig met 5 tot 10 minuten strekken. Strecken verhoogt de flexibiliteit van de spieren en helpt problemen na de oefening voorkomen.

FREQUENTIE VAN DE OEFENINGEN

Om uw conditie te behouden of te verbeteren, dient u drie trainingen per week te doen, met ten minste één rustdag tussen de trainingen. Na een aantal maanden regelmatig oefeningen doen, kunt u desgewenst maximaal vijf trainingen per week doen. Onthoud dat het dagelijks regelmatig en met plezier doen van oefeningen de sleutel tot uw succes is.

AANBEVOLEN STREKOEFFENINGEN

De juiste manier voor verschillende basisstrek oefeningen wordt rechts getoond. Beweeg langzaam bij het strekken–spring nooit op.

1. Teen Aanraken Strekoefening

Sta met lichtgebogen knieën en buig langzaam vanuit uw heupen naar voren. Houd uw rug en schouders ontspannen als u zover mogelijk naar beneden reikt, richting uw tenen. Houd deze positie gedurende 15 seconden aan en ontspan dan weer. Herhaal dit drie keer. Strekken: achillespees, achterkant van de knieën en rug.

2. Strekken van de Achillespees

Ga zitten met één uitgestrekt been. Breng de zool van de andere voet naar u toe en laat deze rusten tegen de binnenkant van de dij van uw uitgestrekte been. Probeer zover mogelijk naar uw teen te reiken. Houd deze positie gedurende 15 seconden aan en ontspan dan weer. Herhaal dit drie keer voor elk been. Strekken: achillespees, onderrug en liezen.

3. Strekken van Kuiten/Achillespees

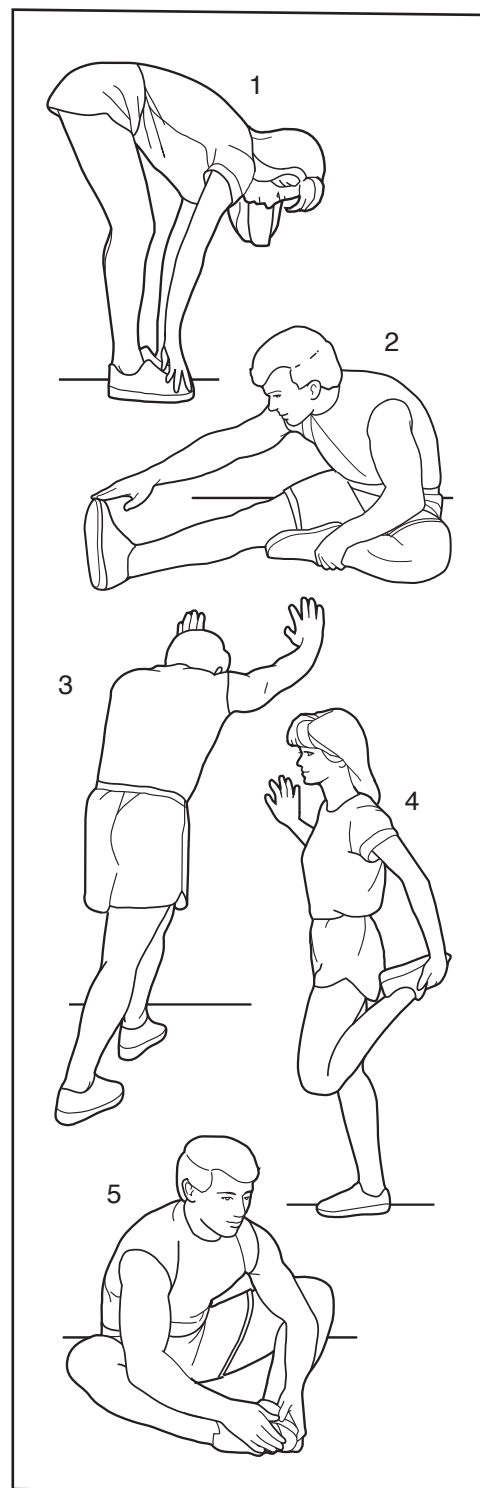
Reik naar voren met het ene been voor de ander en plaats uw handen tegen een muur. Houd uw achterbeen gestrekt en uw achtervoet plat op de vloer. Buig uw voorbeen, leun naar voren en beweeg uw heupen in de richting van de muur. Houd deze positie gedurende 15 seconden aan en ontspan dan weer. Herhaal dit drie keer voor elk been. Voor het nog verder strekken van de achillespees, kunt u ook uw achterbeen buigen. Strekken: kuiten, achillespees en enkels.

4. Strekken van de Dijbeenspier

Leun met een hand tegen de muur voor balans en reik met de andere hand naar achteren en grijp uw voet. Breng uw hiel zo dicht mogelijk bij uw billen. Houd deze positie gedurende 15 seconden aan en ontspan dan weer. Herhaal dit drie keer voor elk been. Strekken: dijbeenspier en heupspiers.

5. Strekken Binnenkant Dijbeen

Zit met de zolen van uw voeten tegen elkaar aan en uw knieën naar buiten gericht. Trek uw voeten zover mogelijk naar uw liezen. Houd deze positie gedurende 15 seconden aan en ontspan dan weer. Herhaal dit drie keer. Strekken: dijbeenspier en heupspiers.



LIJST MET ONDERDELEN

Modelnr. NETL25711.2 R0112A

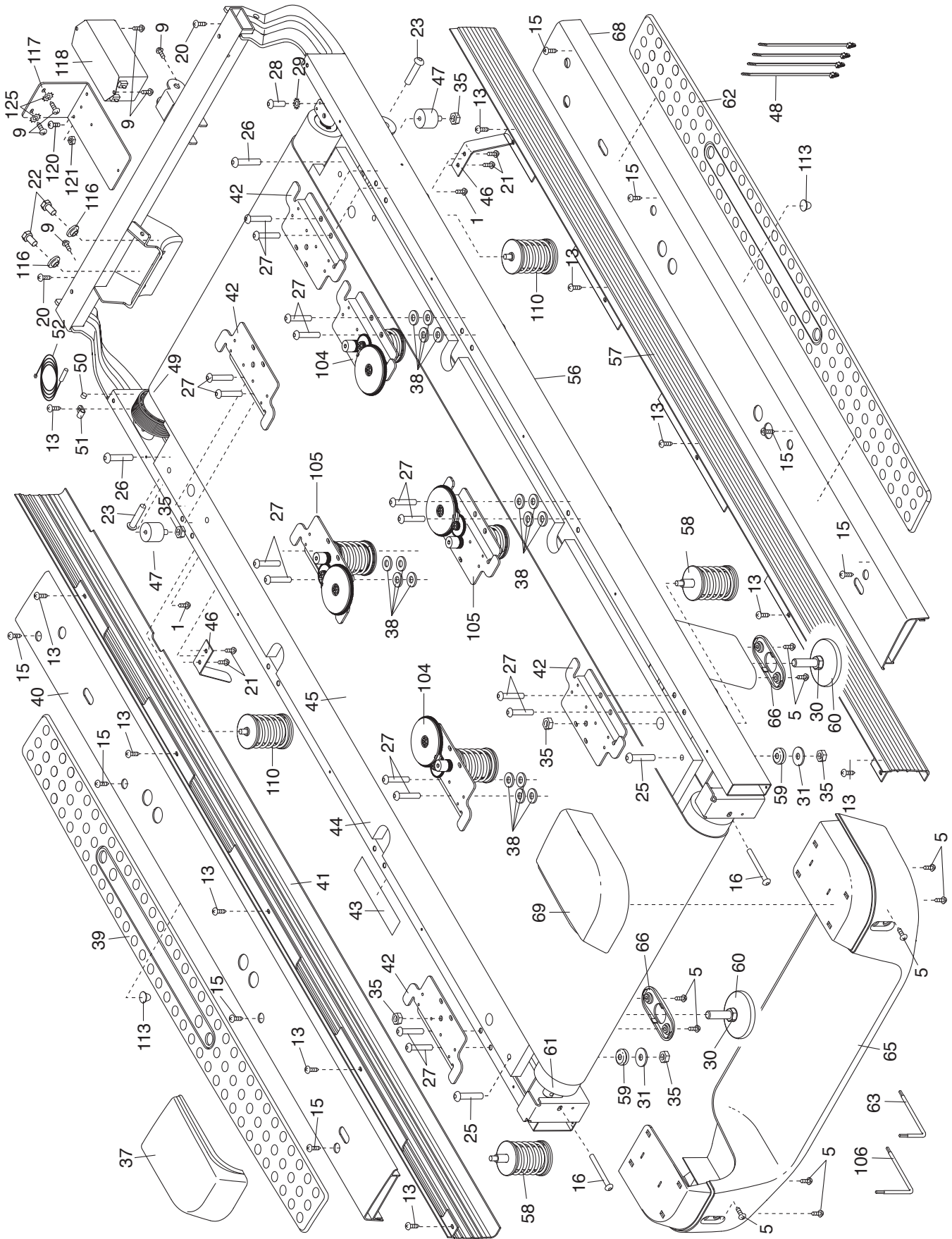
Nr.	Aant.	Beschrijving	Nr.	Aant.	Beschrijving
1	37	#8 x 3/4" Schroef	51	1	Klem van de Snelheidssensor
2	4	3/8" x 1" Schroef	52	1	Snelheidssensor
3	5	3/8" x 2" Bout	53	1	Opbergvergrendeling
4	2	3/8" x 2 1/2" Schroef	54	1	Aandrijfmotor
5	10	#8 x 3/4" Pan Koptekschroef	55	1	Riem van de Motor
6	1	3/8" x 1 3/4" Bout	56	1	Onderstel
7	4	3/8" x 2 3/4" Schroef	57	1	Rechter Framekap
8	4	3/8" x 1 1/4" Schroef	58	2	Kussen van het Loopvlak
9	14	#8 x 1/2" Aardingschroef	59	2	Doorvoerhuls van het Loopvlak
10	1	Onderkant van de Sensorstang	60	2	Achterste Stelvoet
11	2	3/8" Moer	61	1	Ruststandrol
12	14	3/8" Stertussenring	62	1	Rechter Voetleuningkussentje
13	21	#8 x 3/4" Tekschroef	63	1	Korte Inbussleutel
14	1	3/8" x 2" Inbusbout	64	1	Sleutel/Clip
15	12	#10 x 3/4" Schroef	65	1	Achterste Onderstelkap
16	2	Bijstelschroef van de Ruststandrol	66	2	Achterste Stelvoetkap
17	1	3/8" x 1 1/2" Inbusbout	67	1	Audiosnoer
18	2	3/8" x 2" Wielbout	68	1	Rechter Voetleuningbasis
19	6	Kabeldraad	69	1	Kapje van het Rechteronderstel
20	2	#8 x 1 3/4" Schroef	70	1	Onderstel van het Bedieningspaneel
21	4	#8 x 7/16" Schroef	71	1	Motorkap
22	2	5/16" Schroef van de Motor	72	1	Kaphoes
23	2	1/2" x 2 1/2" Bout	73	2	Tussenstuk van het Hellingonderstel
24	2	3/8" x 1" Bout	74	1	Hellingmotor
25	2	5/16" x 1 3/4" Schouderbout	75	1	Hellingonderstel
26	2	5/16" x 1 1/4" Bout	76	2	Tussenstuk van het Onderstel
27	16	5/16" x 3 1/4" Bout	77	1	Controller
28	1	1/4" x 1" Schroef	78	2	Kappaal
29	1	1/4" Stertussenring	79	1	Elektronische Plaat
30	2	1/2" Moer van de Achterste Stelvoet	80	1	Stroomsnoer
31	2	5/16" Platte Tussenring	81	1	Doorvoerhuls
32	1	Achterkant van het Bedieningspaneel	82	1	Aan/uitschakelaar
33	2	1/2" Moer	83	1	Onderpan
34	6	3/8" Slotmoer	84	1	Draad van de Staander
35	6	5/16" Moer	85	2	Handleuningbeugel
36	3	Kapclip	86	1	Draad van de Handleuning
37	1	Kapje van het Linkeronderstel	87	1	Onderkant van de Handleuning
38	16	5/16" Platte Tussenring	88	1	Draad van de Hartslagsensor
39	1	Linker Voetleuningkussentje	89	1	Linker Staander
40	1	Linker Voetleuningbasis	90	1	Rechter Staander
41	1	Kapje van het Linkeronderstel	91	2	Waarschuwingsticker
42	4	Beugel van het Loopvlak	92	1	Linker Basiskap
43	1	Vergrendelwaarschuwingsticker	93	1	Rechter Basiskap
44	1	Loopvlak	94	2	Dunne Kussentje van de Basis
45	1	Loopband	95	1	Borstriem
46	2	Riemgeleider	96	1	Linkerwieldop
47	2	Voorste Isolator	97	1	Basis
48	4	Binddraad	98	2	Kussentje van de Basis
49	1	Aandrijfrol/Katrol	99	1	Sensor
50	1	Magneet	100	1	Rechterwieldop
			101	2	Wiel

Nr.	Aant.	Beschrijving	Nr.	Aant.	Beschrijving
102	1	Bovenkant van de Handleuning	115	1	Ontvanger
103	1	Bedieningspaneel	116	2	Motorbus
104	2	Kussenafstellingmodule #1	117	1	Filterbeugel
105	2	Kussenafstellingmodule #2	118	1	Filter
106	1	Inbusleutel	119	1	Motorisolator
107	1	Onderstel van de Handleuning	120	1	#8 x 3/4" Machineschroef
108	1	Bovenkant van de Sensorstang	121	1	#8 Moer
109	1	Aardingsdraad van de Polssensor	122	1	Aardingsbeugel
110	2	Voorkussen	123	4	#10 Stertussenring
111	16	#8 x 5/8" Schroef	124	6	#8 x 2" Schroef
112	2	3/8" Platte Tussenring	125	4	#8 Stertussenring
113	2	Bumpertje	126	1	Ferrietdoos
114	1	Engels Stroomsnoer	*	-	Gebruikershandleiding

Aandacht: deze technische gegevens kunnen zonder voorafgaande kennisgeving worden gewijzigd. Kijk op de achterkant van deze gebruiksaanwijzing voor informatie over te bestellen onderdelen. *Deze onderdelen worden niet getoond.

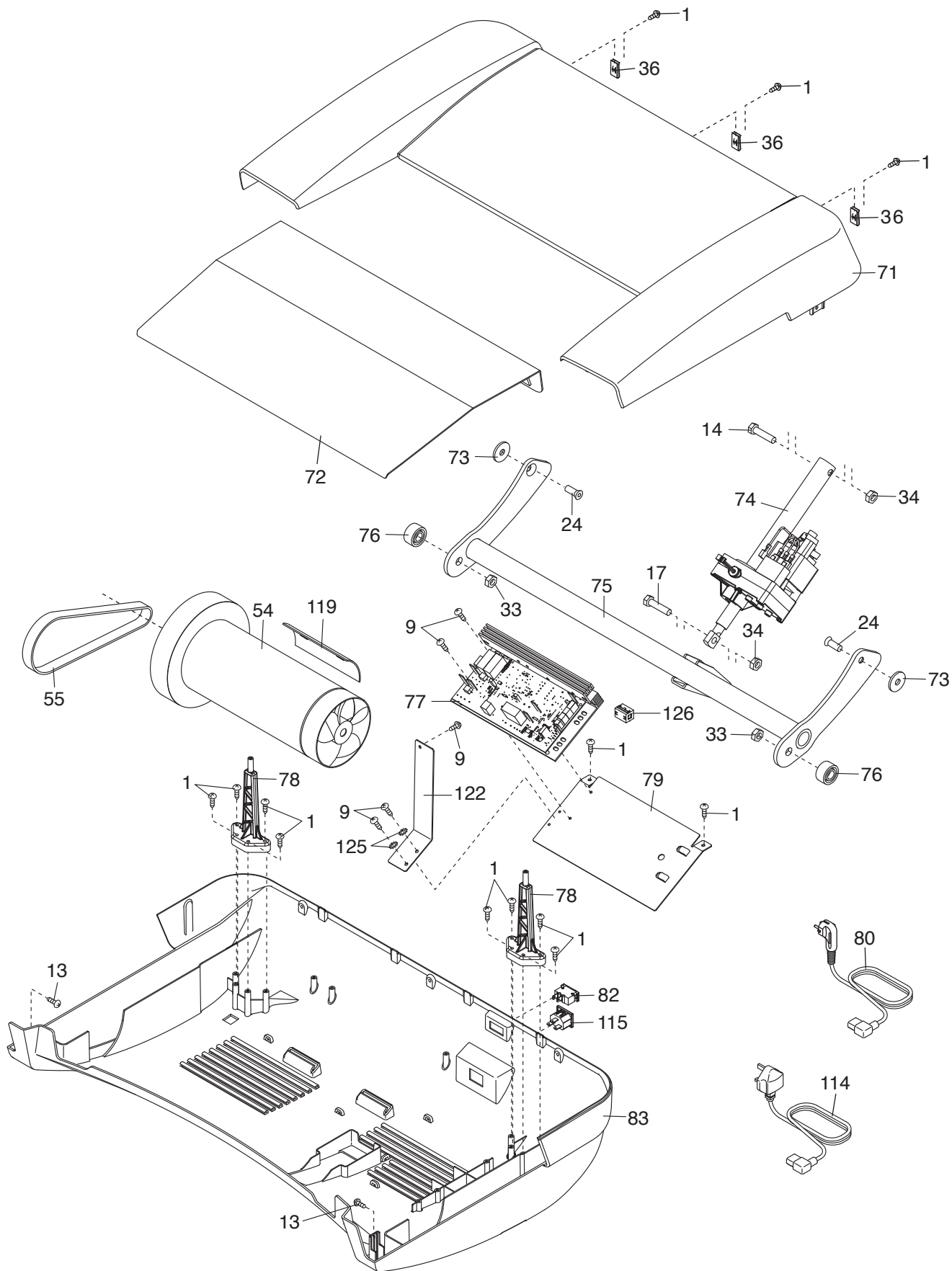
GEDETAILLEERDE TEKENING A

Modelnr. NETL25711.2 R0112A



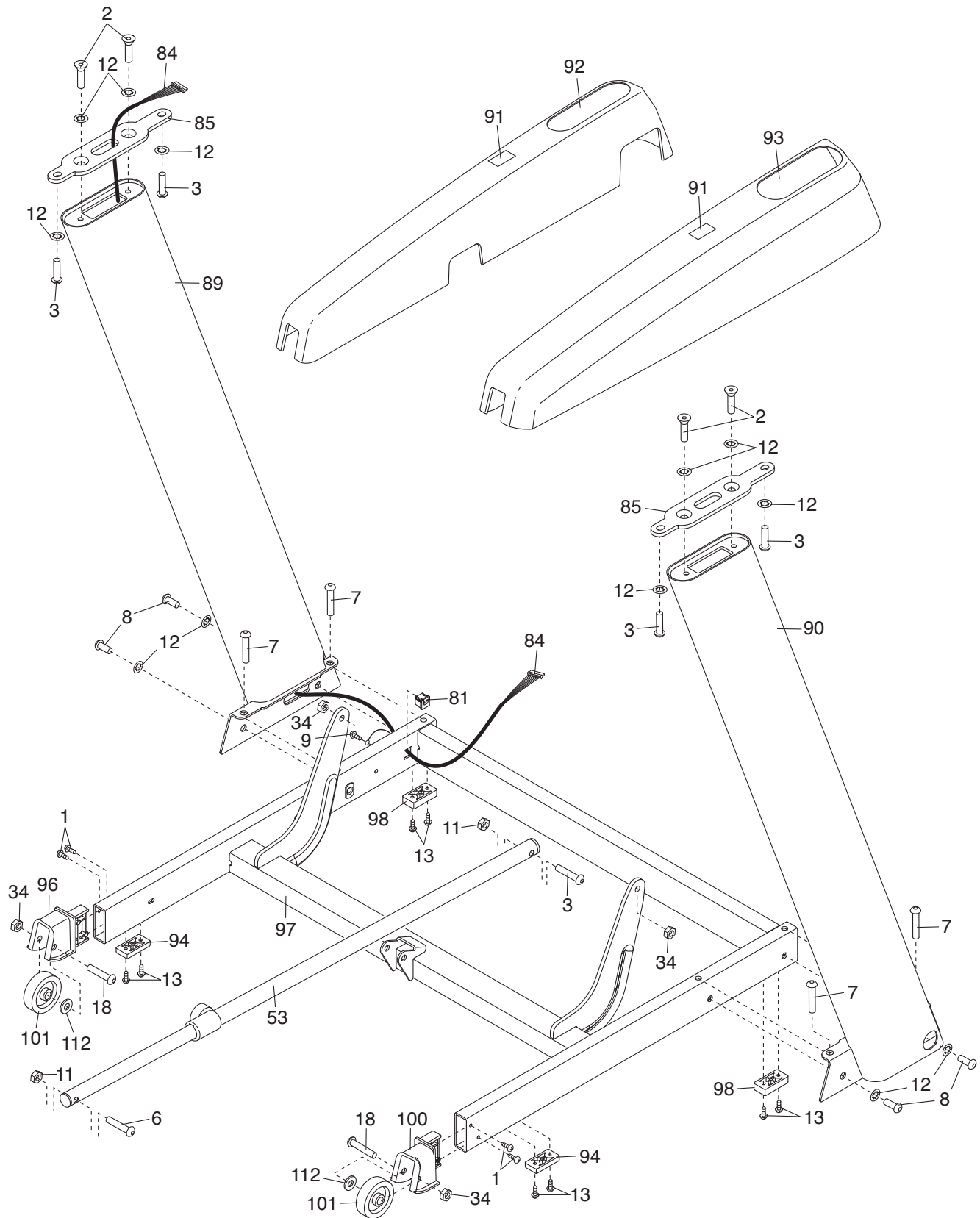
GEDETAILLEERDE TEKENING B

Modelnr. NETL25711.2 R0112A



GEDETAILLEERDE TEKENING C

Modelnr. NETL25711.2 R0112A



HET BESTELLEN VAN ONDERDELEN

Bekijk de omslag van deze handleiding voor het bestellen van vervangende onderdelen. Zorg ervoor dat u de volgende informatie bij de hand hebt wanneer u contact met ons opneemt:

- het modelnummer en het serienummer van het apparaat (raadpleeg de omslag van deze handleiding)
- de naam van het apparaat (raadpleeg de omslag van deze handleiding)
- het nummer van het onderdeel en de beschrijving (zie LIJST MET ONDERDELEN en GEDETAILLEERDE TEKENING aan het eind van deze handleiding)

RECYCLING INFORMATIE

Dit elektronische product mag niet bij het gemeentelijk afval worden gooid. Om het milieu te beschermen, moet dit product volgens de wet worden gerecycleerd aan het einde van de levenscyclus.

Maak gebruik van installaties voor hergebruik die bevoegd zijn voor het verwerken van dit soort afval in uw streek. Zo helpt u het milieu te beschermen en de Europese normen voor milieubescherming te verbeteren. Als u meer informatie nodig hebt over veilige en correcte afvalverwijdering, neem dan contact op met uw plaatselijke gemeentedienst of de winkel waar u dit product hebt gekocht.

