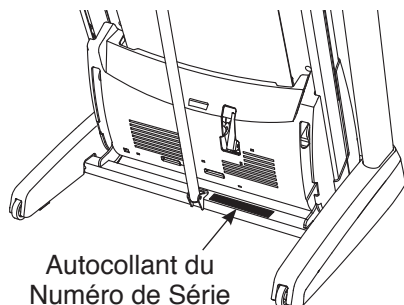


NordicTrack[®] T 25.0

N° du Modèle NETL25711.2

N° de Série _____

Écrivez le numéro de série sur la ligne ci-dessus pour référence.



QUESTIONS ?

Si vous avez des questions ou si des pièces sont manquantes, veuillez nous contacter au :

(33) 0810 121 140

du lundi au jeudi, de 9h00 à 13h00 et de 14h00 à 18h00, et le vendredi de 14h00 à 17h00 (à l'exception des jours fériés)

Courriel :
sav.fr@iconeurope.com

Site internet :
www.iconsupport.eu

ATTENTION

Lisez toutes les précautions et les instructions contenues dans ce manuel avant d'utiliser cet appareil. Gardez ce manuel pour vous y référer ultérieurement.

MANUEL DE L'UTILISATEUR

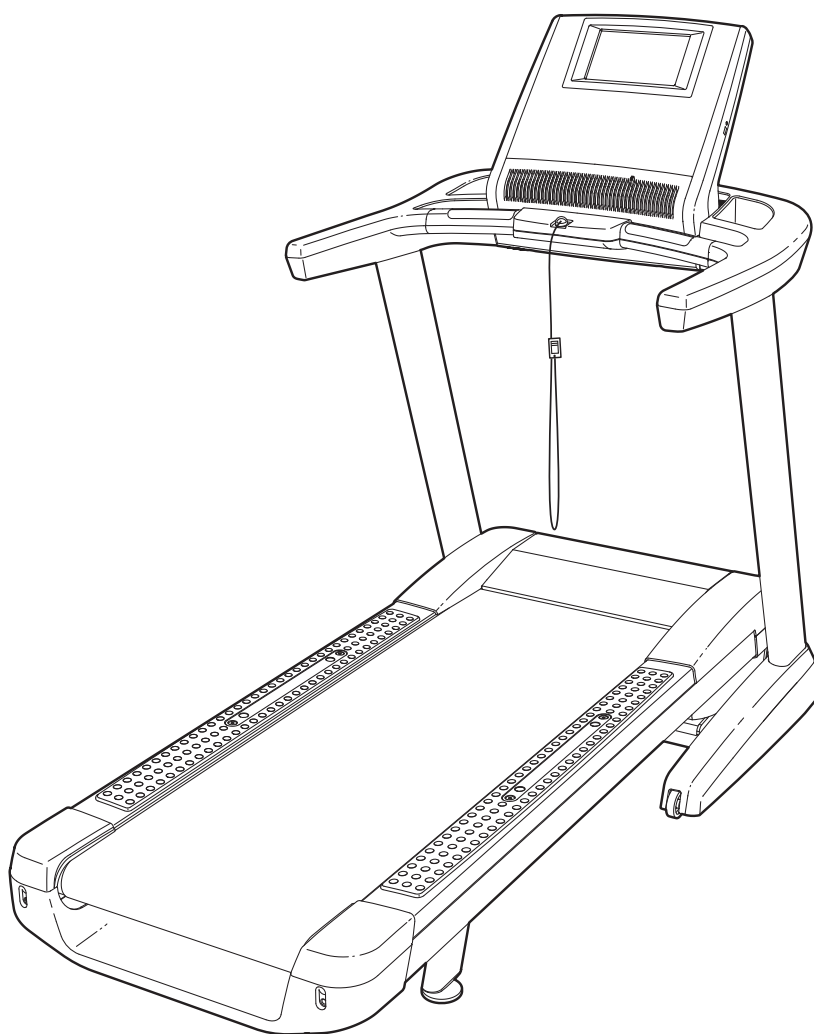
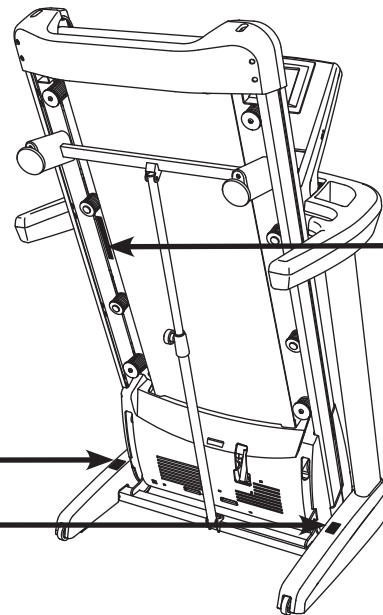


TABLE DES MATIÈRES

EMPLACEMENT DES AUTOCOLLANTS D'AVERTISSEMENT	2
PRÉCAUTIONS IMPORTANTES	3
AVANT DE COMMENCER	5
ASSEMBLAGE	6
LE DÉTECTEUR DU RYTHME CARDIAQUE	13
FONCTIONNEMENT ET RÉGLAGES	14
COMMENT PLIER ET DÉPLACER LE TAPIS DE COURSE	28
LOCALISATION D'UN PROBLÈME	29
CONSEILS POUR L'EXERCICE	32
LISTE DES PIÈCES	34
SCHÉMA DÉTAILLÉ	36
POUR COMMANDER DES PIÈCES DE RECHANGE	Dernière Page
INFORMATION POUR LE RECYCLAGE	Dernière Page

EMPLACEMENT DES AUTOCOLLANTS D'AVERTISSEMENT

Les autocollants d'avertissement illustrés ci-contre sont inclus avec cet appareil. Collez les autocollants d'avertissement sur les avertissements en anglais aux endroits indiqués. Ce schéma indique l'emplacement des autocollants d'avertissement. **Si un autocollant est manquant ou illisible, référez-vous à la page de couverture de ce manuel pour commander un nouvel autocollant gratuit. Placez le nouvel autocollant à l'endroit indiqué.** Remarque : les autocollants ne sont peut-être pas illustrés à l'échelle.



ATTENTION :
Protégez-vous et toutes autres personnes des risques de blessures graves. Lisez le manuel et :

- *Tenez-vous seulement sur les repose-pieds lorsque vous commencez ou arrêtez le tapis roulant.
- *Changez la vitesse progressivement.
- *Tenez-vous toujours aux rampes afin d'éviter de tomber et portez toujours l'attache ou la pince lorsque vous utilisez le tapis roulant.
- *Arrêtez tout exercice si vous sentez défaillir, si vous avez le vertige ou le souffle coupé.
- *Le loquet doit être complètement fermé avant de déplacer ou de ranger le tapis roulant.
- *L'inclinaison doit être à la position la plus basse avant de plier le tapis pour le ranger.
- *Ne laissez jamais aucun enfant près ou autour du tapis.
- *Enlevez la clé lorsque vous n'utilisez pas le tapis roulant.
- *Gardez vos habits, vos doigts et vos cheveux loin de la courroie.
- *Ne réglez ou ne réparez jamais la courroie lorsque celle-ci est en mouvement.
- *Portez toujours des chaussures de sport lorsque vous utilisez le tapis roulant.

PRÉCAUTIONS IMPORTANTES

⚠ AVERTISSEMENT : pour réduire les risques de blessures graves, lisez toutes les précautions importantes et les instructions contenues dans ce manuel, ainsi que les avertissements se trouvant sur l'appareil, avant d'utiliser votre tapis de course. ICON ne peut être tenu responsable de toute blessure ou tout dégât matériel résultant directement ou indirectement de l'utilisation de cet appareil.

1. **Consultez votre médecin avant de commencer tout programme d'exercices.** Ceci est particulièrement important pour les personnes âgées de plus de 35 ans et les personnes ayant eu des problèmes de santé.
2. Le propriétaire est responsable d'informer correctement tous les utilisateurs de ce tapis de course de tous les avertissements et toutes les précautions.
3. N'utilisez le tapis de course que de la manière décrite.
4. Gardez le tapis de course à l'intérieur, à l'abri de l'humidité et de la poussière. N'installez pas le tapis de course dans un garage, ni sur une terrasse couverte ou près de l'eau.
5. Installez le tapis de course sur une surface à niveau, avec au moins 2,4 m d'espace à l'arrière et 0,6 m de chaque côté. N'installez pas le tapis de course sur une surface qui entrave les événements. Placez un petit tapis sous le tapis de course pour protéger le revêtement du sol.
6. Ne faites pas fonctionner le tapis de course là où des produits aérosol sont utilisés et où de l'oxygène est administré.
7. Gardez les enfants de moins de 12 ans et les animaux domestiques à l'écart du tapis de course en tout temps.
8. Le tapis de course ne doit pas être utilisé par des personnes dont le poids excède 159 kg.
9. Ne laissez jamais plus d'une personne à la fois utiliser le tapis de course.
10. Portez de vêtements de sport appropriés pendant l'utilisation du tapis de course. Ne portez pas des vêtements amples qui pourraient se coincer dans le tapis de course. Des vêtements de soutien athlétique sont recommandés à la fois pour les hommes et les femmes. *Portez toujours des chaussures sport. N'utilisez jamais le tapis de course les pieds nus ou en ne portant que des chaussettes ou des sandales.*
11. Branchez le cordon d'alimentation (reportez-vous à la page 14) sur un circuit mis à la terre. **Aucun autre appareil ne doit être branché sur le même circuit.**
12. Si une rallonge doit être utilisée, n'utilisez qu'une rallonge à trois broches de calibre 14 d'une longueur maximale de 1,5 m (1 mm²).
13. Gardez le cordon d'alimentation à l'écart de toute surface chauffante.
14. Ne faites jamais tourner la courroie mobile lorsque l'appareil est hors fonction. **Ne faites pas fonctionner le tapis de course si le cordon d'alimentation ou la fiche sont endommagés, ou si le tapis de course ne fonctionne pas correctement. (Voir la section LOCALISATION D'UN PROBLÈME à la page 29, si le tapis de course ne fonctionne pas correctement.)**
15. Veuillez lire attentivement et comprendre les procédures d'arrêt d'urgence et en effectuer l'essai avant d'utiliser le tapis de course (voir COMMENT ALLUMER L'APPAREIL à la page 16).
16. **Ne mettez jamais le tapis de course en marche en ayant les pieds posés sur la courroie mobile. Tenez toujours les rampes lors de l'utilisation du tapis de course.**

17. Le tapis de course peut atteindre des vitesses élevées. Changez la vitesse progressivement de manière à éviter les changements de vitesse soudains.
18. Le détecteur du rythme cardiaque n'est pas un dispositif médical. Divers facteurs, tels que le mouvement de l'utilisateur, peuvent avoir un impact quant à l'exactitude des lectures de la fréquence cardiaque. Le détecteur du rythme cardiaque ne sert qu'à donner une approximation des fluctuations de la fréquence cardiaque lors de l'exercice.
19. Ne laissez pas le tapis de course en marche sans surveillance. Retirez la clé, débranchez le cordon et poussez l'interrupteur d'alimentation à la position d'arrêt [OFF] chaque fois que le tapis de course est inutilisé. (Voir le schéma de la page 5 pour connaître l'emplacement de l'interrupteur.)
20. Ne tentez pas d'élever, d'abaisser ou de déplacer le tapis de course avant qu'il soit proprement assemblé. (Voir ASSEMBLAGE à la page 6, et COMMENT PLIER ET DÉPLACER LE TAPIS DE COURSE à la page 28.) Vous devez être en mesure de soulever sans danger un poids de 20 kg pour élever, abaisser ou déplacer le tapis de course.
21. Lorsque vous pliez ou déplacez le tapis de course, assurez-vous que le loquet de rangement retient fermement le cadre en position de rangement.
22. N'insérez aucun objet dans les ouvertures du tapis de course.
23. Vérifiez et serrez correctement toutes les pièces du tapis de course régulièrement.
24. **DANGER** : Débranchez toujours le cordon d'alimentation immédiatement après l'utilisation, avant de nettoyer le tapis de course et avant d'effectuer les procédures d'entretien et de réglage décrites dans ce manuel. N'enlevez jamais le capot du moteur autrement qu'à la demande d'un représentant de service autorisé. Les réglages autres que ceux décrits dans ce manuel ne doivent être effectués que par un représentant de service autorisé.
25. Ce tapis de course est destiné à l'usage à domicile seulement. N'utilisez pas le tapis de course à des fins commerciales, locatives ou institutionnelles.
26. Les exercices surmenés peuvent provoquer de graves blessures ou la mort. Cessez immédiatement vos exercices si vous ressentez une douleur ou des étourdissements, et retournez à la normale.

GARDEZ CES INSTRUCTIONS

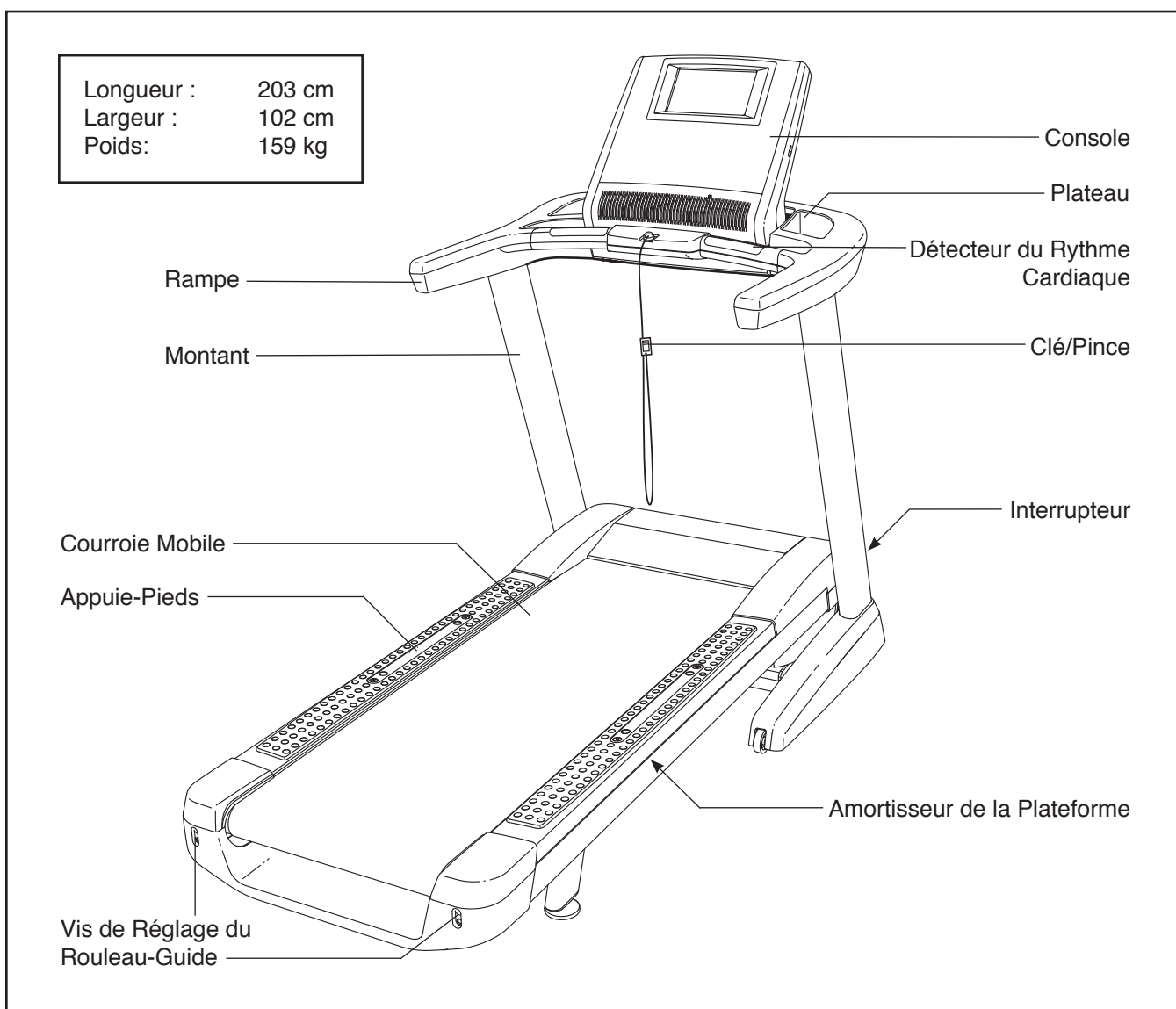
AVANT DE COMMENCER

Merci d'avoir choisi le tapis de course révolutionnaire NORDICTRACK® T25.0. Le tapis de course T25.0 offre un éventail impressionnant de fonctionnalités conçues pour rendre vos entraînements chez vous plus agréables et plus efficaces. Et quand vous ne vous en servez pas, le tapis de course peut être plié, prenant ainsi moitié moins de place au sol qu'un tapis de course traditionnel.

Nous vous conseillons de lire attentivement ce manuel avant d'utiliser le tapis de course. Si vous

avez des questions après avoir lu ce manuel, veuillez vous référer à la page de couverture de ce manuel pour nous contacter. Pour nous permettre de mieux vous assister, notez le numéro du modèle et le numéro de série de l'appareil avant de nous appeler. Le numéro du modèle et l'emplacement de l'autocollant du numéro de série sont indiqués sur la page de couverture de ce manuel.

Familiarisez-vous avec les pièces sur le schéma ci-dessous avant de continuer la lecture de ce manuel.



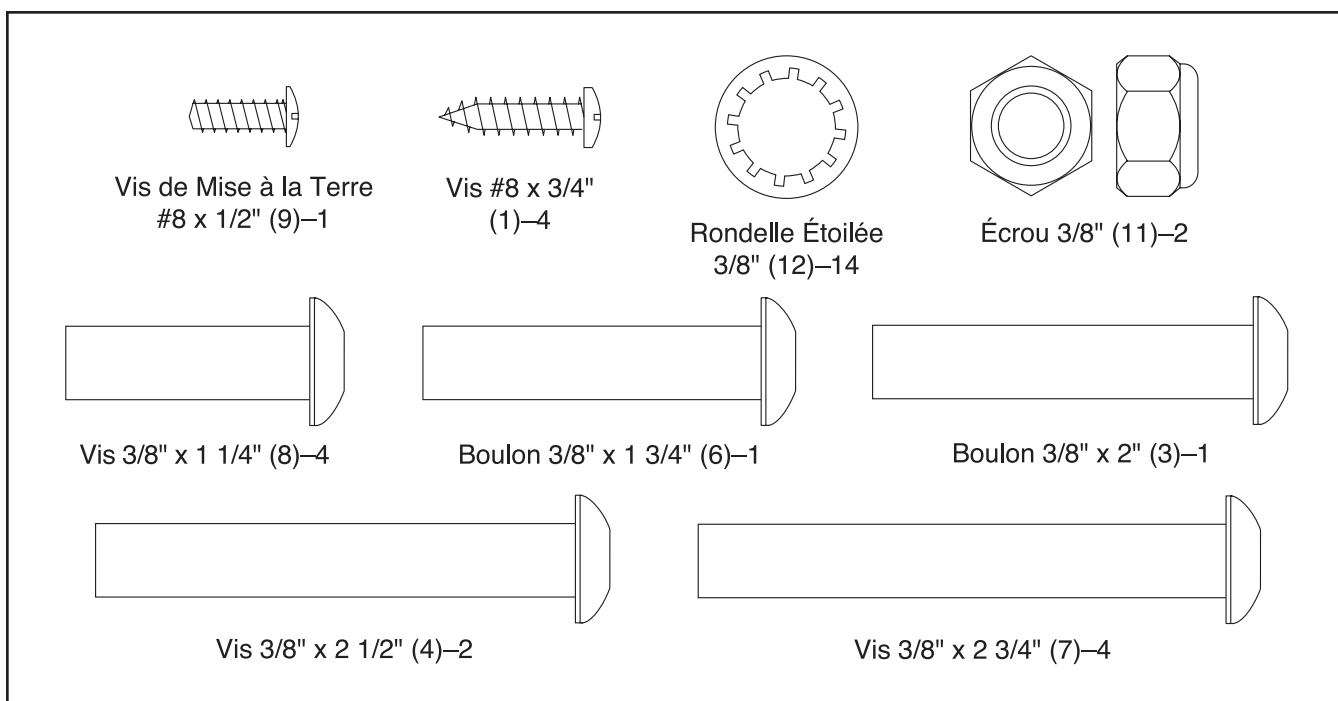
ASSEMBLAGE

L'assemblage requiert deux personnes. Placez le tapis de course sur une aire dégagée et retirez tous les emballages. Ne jetez pas les emballages avant d'avoir terminé l'assemblage. Remarque : un liquide gras peut avoir coulé sur l'extérieur du tapis de course, ou sur les emballages, durant le transport. Ceci est normal. Si c'est le cas sur votre tapis de course, essayez le liquide gras avec un chiffon doux et un nettoyant ménager non abrasif.

L'assemblage requiert la clé hexagonale incluse  et vos propres tournevis à pointe cruciforme  et clé à molette .

Référez-vous aux schémas ci-dessous pour identifier les petites pièces utilisées lors de l'assemblage. Le nombre entre parenthèses à côté de chaque schéma fait référence au numéro de la pièce sur la LISTE DES PIÈCES, vers la fin de ce manuel. Le nombre après les parenthèses est la quantité nécessaire à l'assemblage.

Remarque : si une pièce n'est pas dans le sac des pièces, vérifiez qu'elle n'est pas pré-assemblée. Des pièces de rechange peuvent être incluses.

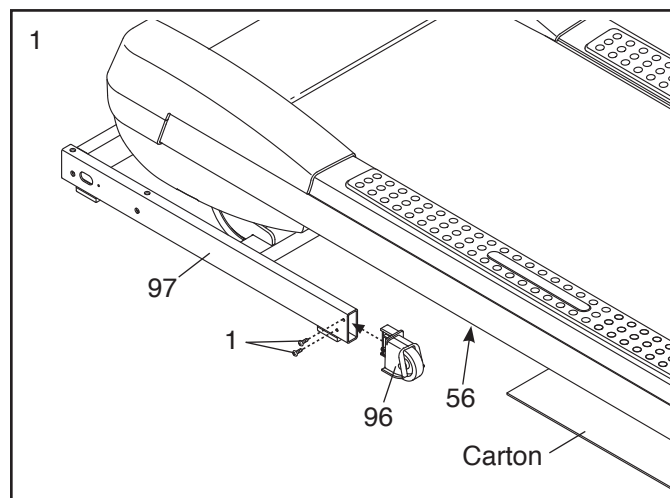


1. Assurez-vous que le cordon d'alimentation est débranché.

Placez un morceau de carton sous l'arrière du Cadre (56) pour protéger le revêtement du sol.

Fixez le Capuchon de la Roulette Gauche (96) au côté gauche de la Base (97) à l'aide de deux Vis #8 x 3/4" (1).

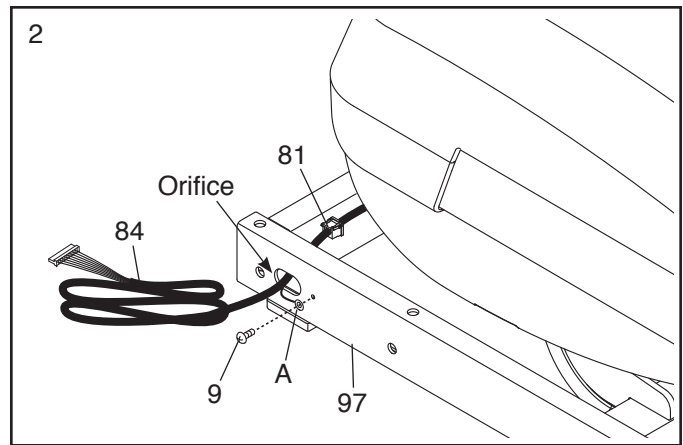
Fixez le Capuchon de la Roulette Droite (non illustré) à la Base (97) de la même façon.



2. Tirez le Fil du Montant (84) et le fil de mise à la terre de la base (A) à travers l'orifice indiqué de la Base (97).

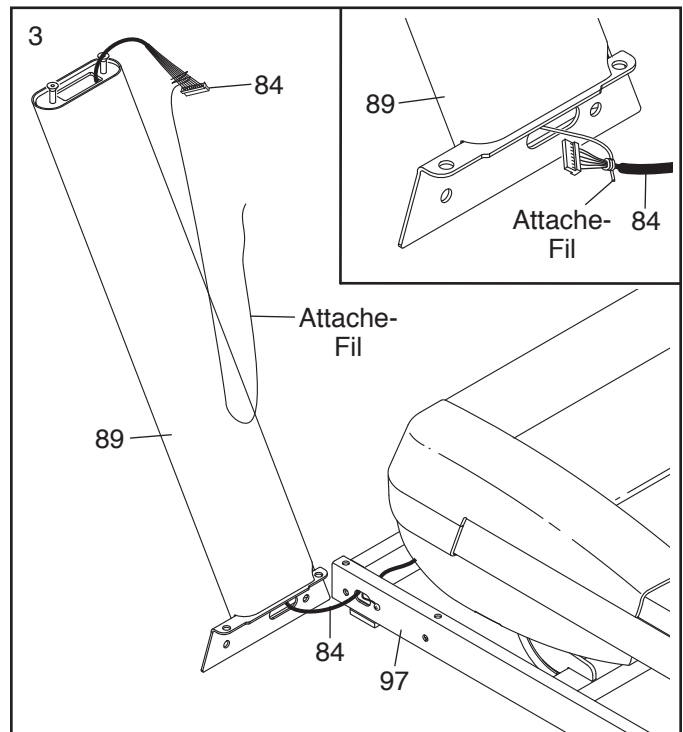
Fixez le fil de mise à la terre de la base (A) à la Base (97) à l'aide d'une Vis de Mise à la Terre #8 x 1/2" (9).

Enfoncez le Passe-Fil (81) à l'intérieur de l'orifice carré de la Base (97).



3. Identifiez le Montant Gauche (89), qui est marqué « Left » (L ou Left indique gauche ; R ou Right indique droite). Demandez à une autre personne de tenir le Montant Gauche près de la Base (97).

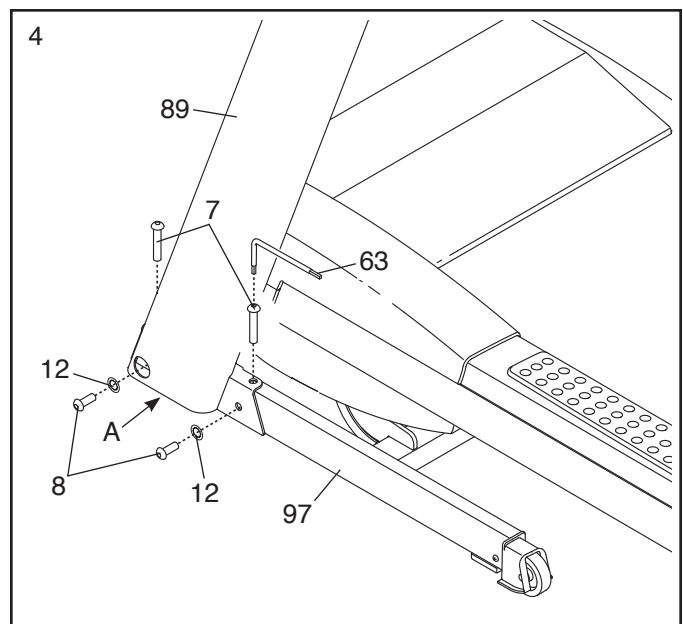
Reportez-vous au schéma encadré. Liez fermement l'attache-fil à l'intérieur du Montant Gauche (89) autour de l'extrémité du Fil du Montant (84). Ensuite, tirez l'autre extrémité de l'attache-fil jusqu'à acheminer le Fil du Montant hors du Montant Gauche.



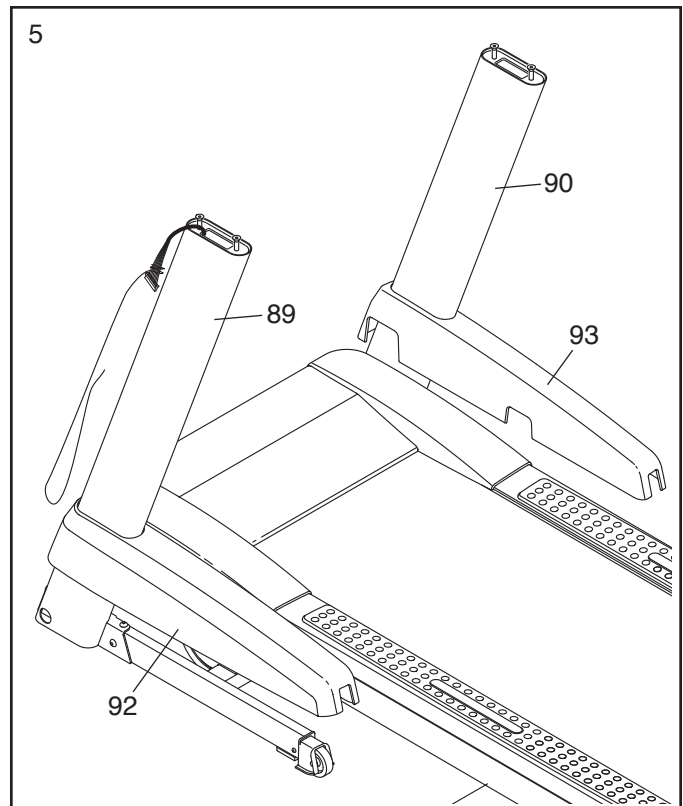
4. Tenez le Montant Gauche (89) contre la Base (97). **Veillez à ne coincer aucun fil.** Au besoin, positionnez le fil de mise à la terre de la base (A) dans l'orifice du côté du Montant Gauche. Introduisez deux Vis 3/8" x 2 3/4" (7) et deux Vis 3/8" x 1 1/4" (8) avec deux Rondelles Étoilées 3/8" (12) dans le Montant Gauche.

Vissez partiellement les Vis 3/8" x 2 3/4" (7) et les Vis 3/8" x 1 1/4" (8) jusqu'à ce que les filets des Vis touchent le Montant Gauche (89) ; **ne vissez pas complètement les Vis à ce moment.** Remarque : l'utilisation de la Clé Hexagonale (63) pour la Vis indiquée peut s'avérer utile.

Fixez le Montant Droit (non illustré) de la même manière. Remarque : le côté droit est dépourvu de fils.

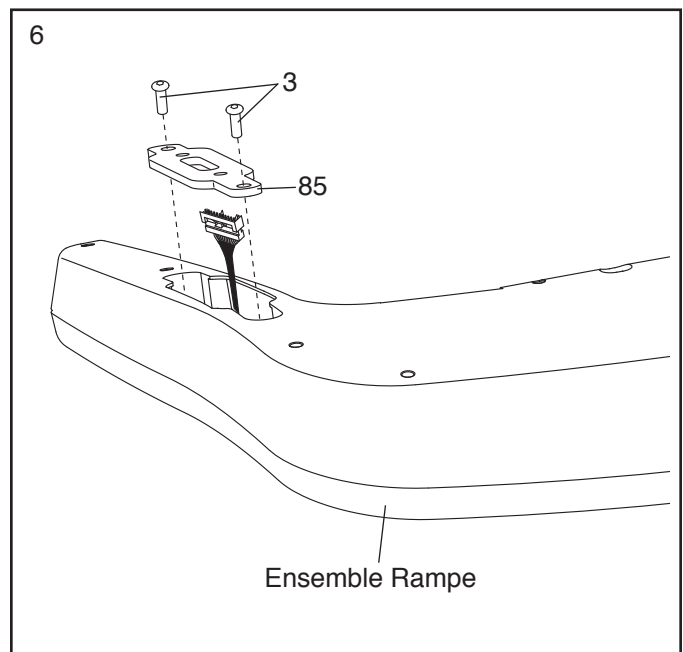


5. Identifiez les Couvre-Base Gauche et Droit (92, 93). Glissez le Couvre-Base Gauche sur le Montant Gauche (89). Glissez le Couvre-Base Droit sur le Montant Droit (90). **N'enfoncez pas les Couvre-Base en place à ce moment.**



6. Déposez l'ensemble rampe face contre terre sur une surface douce afin d'éviter d'égratigner l'ensemble rampe.

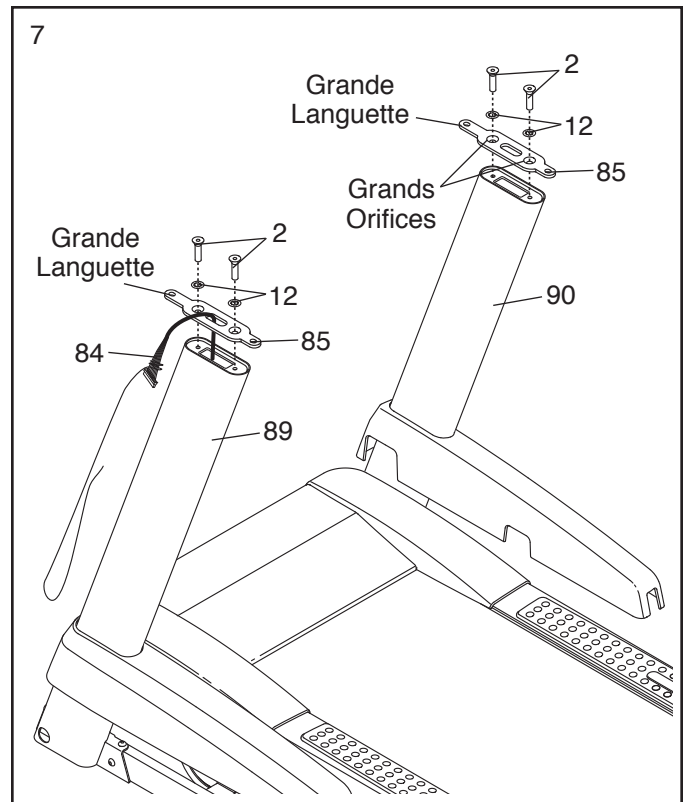
Retirez deux Boulons 3/8" x 2" (3) et un Support de la Rampe (85) hors de chaque côté de l'ensemble rampe. Les Supports de la Rampe serviront à l'étape 7 et les Boulons à l'étape 9.



7. Retirez les quatre Vis 3/8" x 1" (2) hors des Montants (89, 90).

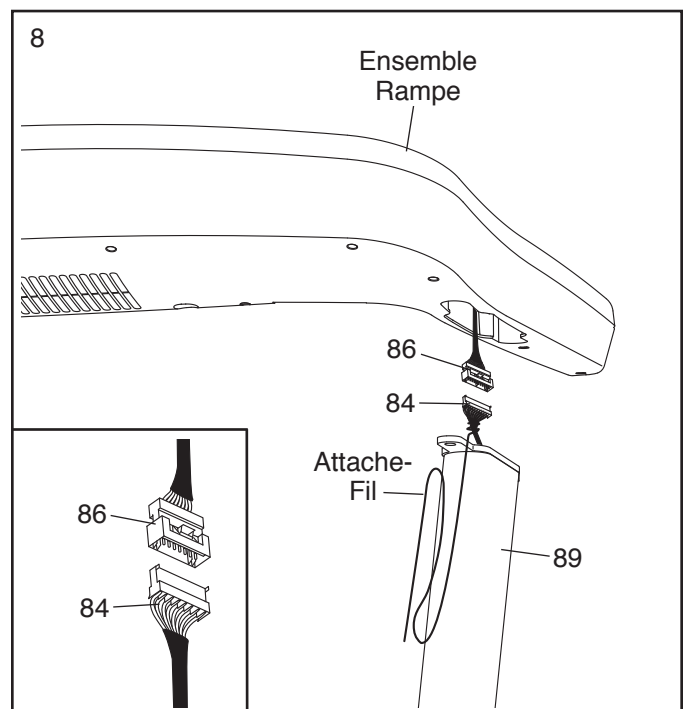
Orientez chaque Support de la Rampe (85) de sorte à situer la grande languette dans la position indiquée et les grands orifices sur le dessus. Acheminez le Fil du Montant (84) à travers l'orifice central dans le Support de la Rampe gauche.

Fixez chaque Support de la Rampe (85) à l'aide des deux Vis 3/8" x 1" (2) et deux Rondelles Étoilées 3/8" (12). **Engagez les quatre Vis, puis serrez chacune d'elles.**



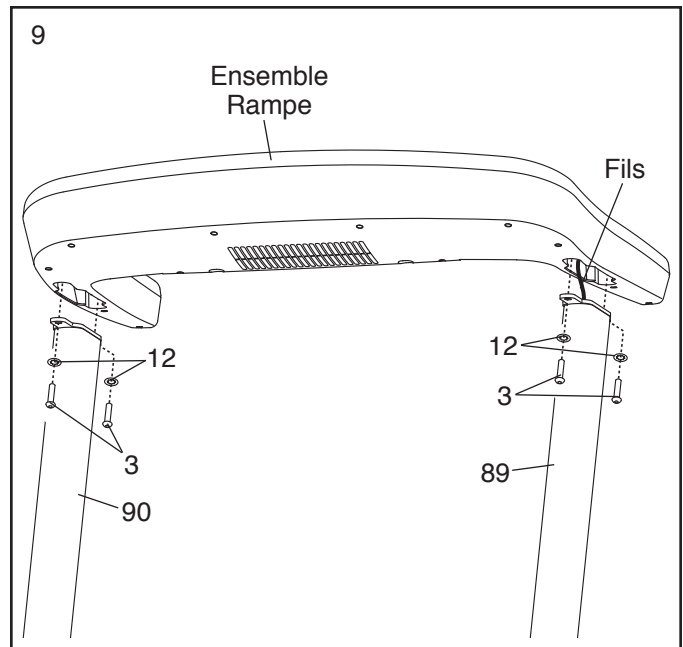
8. À l'aide d'une autre personne, tenez l'ensemble rampe près du Montant Gauche (89).

Reliez le Fil du Montant (84) au Fil de la Rampe (86). **Reportez-vous au schéma encadré. Les connecteurs doivent glisser facilement l'un dans l'autre de façon à s'emboîter.** Si tel n'est pas le cas, retournez l'un des connecteurs et ressayez. **SI LES CONNECTEURS NE SONT PAS RELIÉS DE FAÇON APPROPRIÉE, LA CONSOLE RISQUE D'ÊTRE ENDOMMAGÉE LORS DE LA MISE EN MARCHÉ.** Ensuite, retirez l'attache du Fil du Montant.



9. Introduisez les fils dans le Montant Gauche (89) à mesure que vous posez l'ensemble rampe sur les Montants Gauche et Droit (89, 90). **Veillez à ne coincer aucun fil.**

Fixez l'ensemble rampe à l'aide des quatre Boulons 3/8" x 2" (3) retirés à l'étape 6 et quatre Rondelles Étoilées 3/8" (12). **Engagez les quatre Boulons, puis serrez chacun d'eux.**

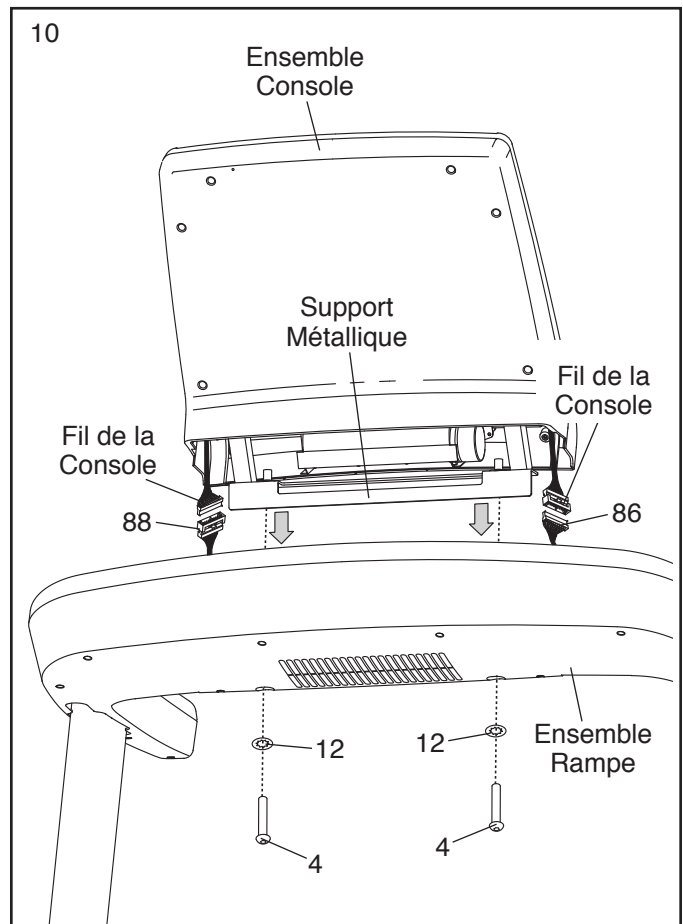


10. Avec l'aide d'une autre personne, tenez l'ensemble console près de l'ensemble rampe.

Reliez le Fil de la Rampe (86) et le Fil du Capteur Cardiaque (88) aux fils issus de la console. **Les connecteurs doivent glisser facilement l'un dans l'autre de façon à s'emboîter.** Si tel n'est pas le cas, retournez l'un des connecteurs et ressayez. **SI LES CONNECTEURS NE SONT PAS RELIÉS DE FAÇON APPROPRIÉE, LA CONSOLE RISQUE D'ÊTRE ENDOMMAGÉE LORS DE LA MISE EN MARCHÉ.**

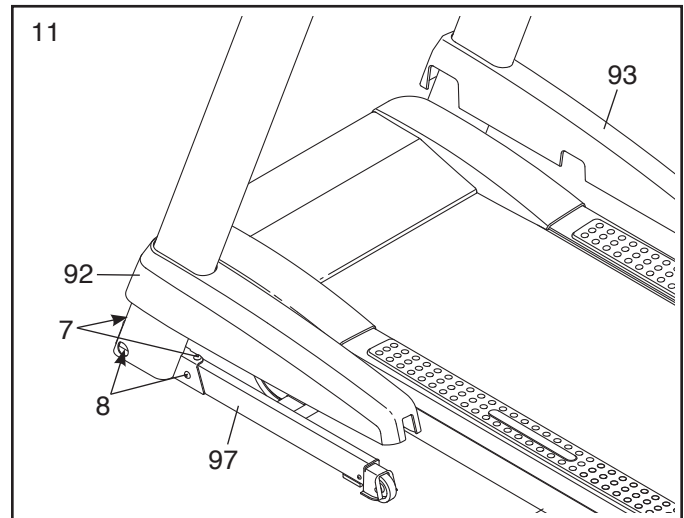
Installez le support métallique de l'ensemble console sur le cadre métallique à l'intérieur de l'ensemble rampe. **Veillez à ne coincer aucun fil.**

Fixez l'ensemble console à l'aide de deux Vis 3/8" x 2 1/2" (4) et deux Rondelles Étoilées 3/8" (12). **Engagez les deux Vis, puis serrez chacune d'elles.**



11. Vissez fermement les quatre Vis 3/8" x 2 3/4" (7) en premier lieu et vissez ensuite les quatre Vis 3/8" x 1 1/4" (8) (une seule est illustrée).

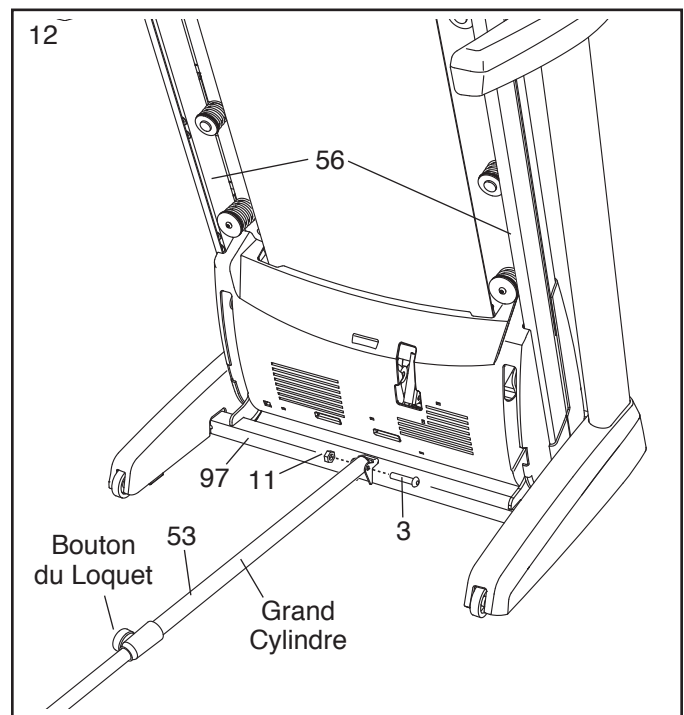
Enfoncez les Couvre-Base Gauche et Droit (92, 93) sur la Base (97) jusqu'à ce qu'ils s'emboîtent en place.



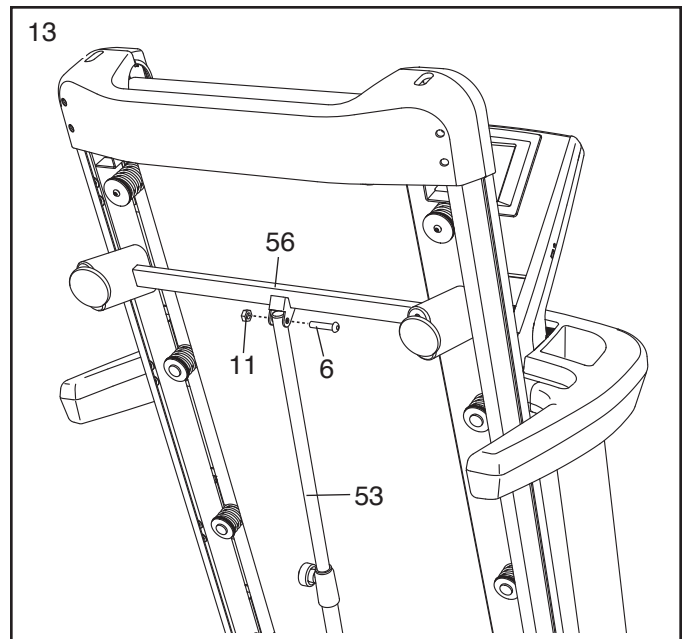
12. Élevez le Cadre (56) jusqu'à la position indiquée. **Demandez à une autre personne de tenir le Cadre jusqu'à la fin de l'étape 13.**

Orientez le Loquet de Rangement (53) de sorte à situer le grand cylindre et le bouton du loquet tel qu'il est indiqué.

Fixez l'extrémité inférieure du Loquet de Rangement (53) à la Base (97) à l'aide d'un Boulon 3/8" x 2" (3) et d'un Écrou 3/8" (11).



13. Fixez l'extrémité supérieure du Loquet de Rangement (53) au Cadre (56) à l'aide d'un Boulon 3/8" x 1 3/4" (6) et d'un Écrou 3/8" (11). Remarque : il peut être nécessaire de mouvoir le Cadre vers l'avant et l'arrière afin d'aligner le Loquet de Rangement sur le Cadre.

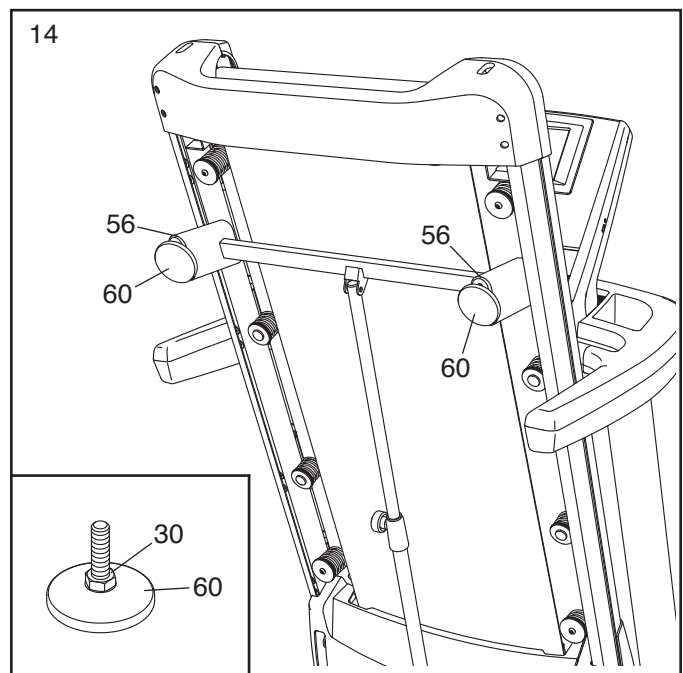


14. Retirez le matériel d'emballage hors du dessous du Cadre (56).

Reportez-vous au schéma encadré. Veillez à ce que les Écrous du Pied de Nivellement Arrière 1/2" (30) soient vissés à fond jusqu'à s'appuyer contre les Pieds de Nivellement Arrière (60). Ensuite, tournez les deux Pieds de Nivellement Arrière complètement à l'intérieur du Cadre (56).

Abaissez le Cadre (56) (voir COMMENT ABAISSER LE TAPIS DE COURSE POUR L'UTILISATION à la page 28).

Si l'un des Pieds de Nivellement Arrière (60) n'est pas appuyé à plat contre le sol, tournez le Pied de Nivellement Arrière jusqu'à l'appuyer au sol et serrez ensuite l'Écrou du Pied de Nivellement Arrière 1/2" (30) contre le Cadre (56).



15. **Les amortisseurs réglables sont réglés en usine à leur position la plus rigide. Réglez chaque amortisseur à une position plus souple avant d'utiliser le tapis de course (voir la page 27).**

16. **Assurez-vous que toutes les pièces sont correctement serrées avant d'utiliser le tapis de course.** Si des pellicules en plastique recouvrent les autocollants du tapis de course, retirez les pellicules. Placez un petit tapis sous le tapis de course pour protéger le revêtement du sol. Remarque : il peut y avoir des pièces de visserie excédentaires. **Conservez les clés hexagonales incluses dans un endroit sûr; l'une des clés hexagonales est destinée au réglage de la courroie mobile (voir les pages 30 et 31).**

LE DÉTECTEUR DU RYTHME CARDIAQUE

COMMENT PORTER LE DÉTECTEUR DU RYTHME CARDIAQUE

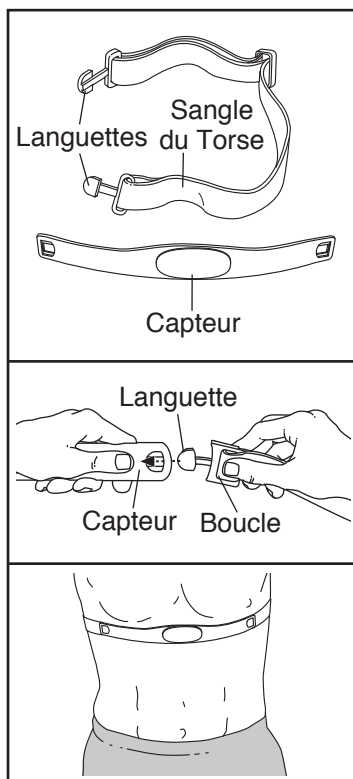
Le détecteur du rythme cardiaque comporte une sangle du torse et un capteur. Insérez la languette sur l'une des extrémités de la sangle du torse dans l'une des extrémités du capteur, comme sur le schéma. Ensuite, enfoncez l'extrémité du capteur sous la boucle de la sangle du torse. La languette devrait être alignée avec l'avant du capteur.

Le détecteur du rythme cardiaque doit être porté sous vos vêtements, serré contre votre peau. Attachez le détecteur du rythme cardiaque autour de votre torse à la hauteur indiquée sur le schéma. Assurez-vous que le logo est placé vers l'avant et à l'endroit. Ensuite, insérez l'autre extrémité de la sangle du torse dans le capteur. Si nécessaire, réglez la longueur de la sangle.

Soulevez le capteur de votre peau, de quelques centimètres, et localisez les deux surfaces des électrodes qui sont recouvertes de rainures. À l'aide de solution saline comme de la salive ou de la solution pour lentilles de contact, mouillez les deux surfaces des électrodes. Replacez ensuite le capteur contre votre torse.

ENTRETIEN ET NETTOYAGE

- Séchez complètement le capteur avec une serviette douce après chaque utilisation. L'humidité peut maintenir le capteur activé, ce qui use prématurément la pile.
- Rangez le détecteur du rythme cardiaque dans un endroit tiède et sec. Ne mettez pas le détecteur du rythme cardiaque dans un sac en plastique ou dans tout autre récipient qui retient l'humidité.



- N'exposez pas le détecteur du rythme cardiaque aux rayons directs du soleil pendant de longues périodes de temps ; ne l'exposez pas non plus à des températures supérieures à 50° C ou inférieures à -10° C.
- Ne pliez pas et n'étirez pas excessivement le capteur quand vous utilisez ou quand vous rangez le détecteur du rythme cardiaque.
- Pour nettoyer le capteur, utilisez un chiffon humide et un peu de savon doux. Essuyez ensuite le capteur avec un chiffon doux et humide, puis séchez-le complètement avec une serviette douce. N'utilisez jamais de l'alcool ou des produits nettoyants abrasifs ou chimiques pour nettoyer le capteur. Lavez la sangle du torse à la main et laissez-la sécher à l'air libre.

LOCALISATION D'UN PROBLÈME

Si le détecteur du rythme cardiaque ne fonctionne pas correctement, suivez les étapes ci-dessous.

- Assurez-vous que vous portez le détecteur du rythme cardiaque comme décrit à gauche. Si le détecteur du rythme cardiaque ne fonctionne pas quand il est dans la position décrite, essayez de le placer plus haut ou plus bas sur votre torse.
- Si votre rythme cardiaque ne s'affiche pas avant que vous ne commenciez à transpirer, humidifiez les surfaces des électrodes.
- Pour que la console affiche votre rythme cardiaque, vous devez vous trouver à une longueur de bras de la console.
- S'il y a un couvercle de la pile au dos du capteur, remplacez la pile par une pile neuve du même type.
- Le détecteur du rythme cardiaque est conçu pour être utilisé par des personnes ayant un rythme cardiaque normal. Les problèmes de lecture du rythme cardiaque peuvent être dus à des conditions médicales telles que les contractions prématurées des ventricules, la tachycardie, et l'arythmie.
- Le fonctionnement du détecteur du rythme cardiaque peut être affecté par des interférences magnétiques causées par des lignes électriques de haute tension et d'autres sources. Si vous pensez que des interférences magnétiques causent un problème, essayez de placer votre appareil dans un endroit différent.

FONCTIONNEMENT ET RÉGLAGES

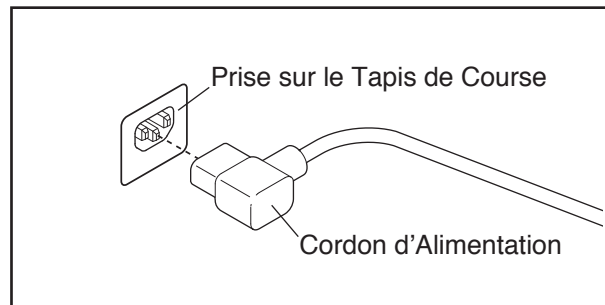
COMMENT BRANCHER LE CORDON D'ALIMENTATION

Cet appareil doit être branché à la terre. Si un mauvais fonctionnement ou une panne survenait, la mise à la terre fournit un chemin de moindre résistance au courant électrique, réduisant ainsi les risques de chocs électriques. Cet appareil est équipé d'un cordon d'alimentation avec un conducteur de terre et une prise de terre. **IMPORTANT : si le cordon d'alimentation est endommagé, il doit être remplacé par un cordon recommandé par le fabricant.**

⚠ DANGER : un mauvais branchement du conducteur de mise à la terre augmente les risques de chocs électriques. Vérifiez auprès d'un électricien qualifié ou d'un réparateur si vous avez des doutes sur la mise à la terre de votre appareil. Ne modifiez pas la prise incluse avec l'appareil : si elle ne rentre pas dans la prise murale, faites installer une prise conforme par un électricien qualifié.

Suivez les étapes ci-dessous pour brancher le cordon d'alimentation.

1. Branchez la partie indiquée du cordon d'alimentation dans la prise sur le tapis de course.



2. Branchez le cordon d'alimentation dans une prise murale appropriée qui est installée conformément aux normes locales.

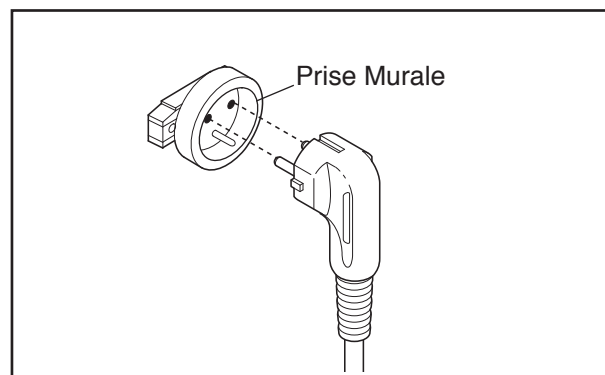
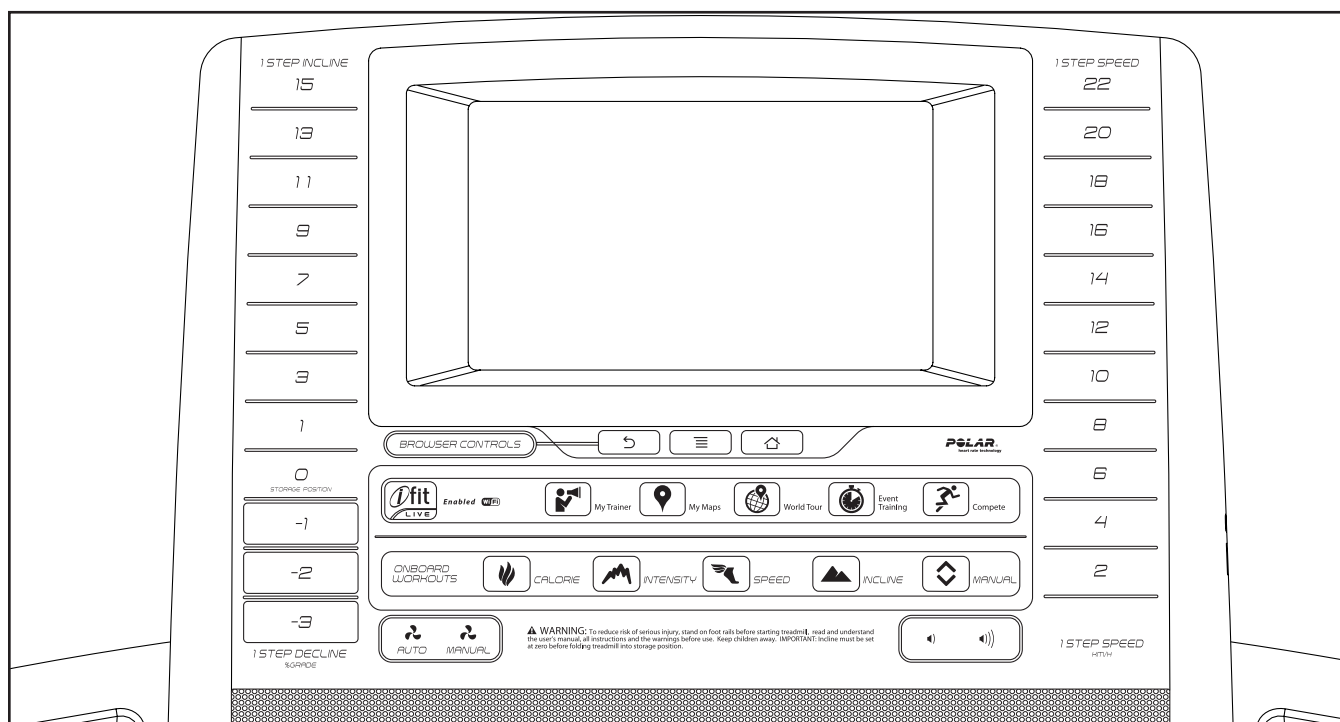


SCHÉMA DE LA CONSOLE



COLLER L'AUTOCOLLANT D'AVERTISSEMENT

Localisez les messages d'avertissement en anglais sur la console. Les mêmes avertissements en d'autres langues se trouvent sur la feuille des autocollants incluse. Collez l'autocollant d'avertissement en français sur la console.

CARACTÉRISTIQUES DE LA CONSOLE

La console du tapis de course offre une vaste gamme de caractéristiques destinées à rendre vos entraînements plus efficaces et plus agréables. La console offre également la technologie d'avant-garde iFit Live qui permet au tapis de course de communiquer sur votre réseau sans fil. Grâce à la technologie iFit Live, vous pouvez télécharger des entraînements personnalisés, créer vos propres entraînements, consulter les résultats de vos entraînements et accéder à de nombreuses autres fonctions. **Visitez le site Internet www.iFit.com pour des informations complètes.**

De plus, la console est équipée d'une sélection d'entraînements prédéfinis : huit entraînements de calories, huit entraînements d'intensité, huit entraînements de vitesse, huit entraînements d'inclinaison, et six entraînements iFit Live de démonstration. Chaque entraînement contrôle automatiquement la vitesse et l'inclinaison du tapis de course et vous guide tout au

long d'une séance d'entraînement efficace. Vous pouvez aussi programmer un objectif en termes de calories, de temps, de distance ou de cadence.

En mode manuel, il est possible de changer la vitesse et l'inclinaison du tapis de course d'une simple pression du doigt.

Pendant que vous vous exercez, la console affiche des données instantanées sur votre entraînement. Vous pouvez également mesurer votre rythme cardiaque à l'aide du détecteur du rythme cardiaque de la poignée ou du détecteur du rythme cardiaque.

Vous pouvez même naviguer sur Internet ou écouter votre musique ou vos livres audio préférés tout en vous entraînant grâce à la chaîne audio de la console.

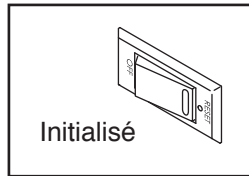
Pour allumer l'appareil, allez à la page 16. Pour apprendre à utiliser l'écran tactile, allez à la page 16. Pour configurer la console, allez à la page 17.

Remarque : la console peut afficher la vitesse et la distance en miles ou en kilomètres. Pour savoir quelle unité de mesure est sélectionnée, référez-vous à l'étape 4 à la page 23. Par souci de simplicité, toutes les instructions dans cette section font référence aux kilomètres.

COMMENT ALLUMER L'APPAREIL

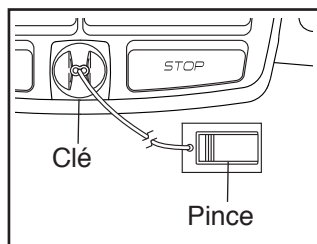
IMPORTANT : si le tapis de course a été entreposé dans une pièce froide, laissez-le se réchauffer à la température ambiante avant de l'allumer. Sans cette précaution, vous risquez d'endommager les écrans de la console ou d'autres composants électriques.

Branchez le cordon d'alimentation (voir la page 14). Ensuite, localisez l'interrupteur du tapis de course situé près du cordon d'alimentation. Assurez-vous que l'interrupteur est sur la position d'initialisation [RESET].



IMPORTANT : la console comporte un mode d'affichage de démonstration conçu pour être utilisé quand le tapis de course est exposé dans un magasin. Si le mode démo est activé, l'écran affiche une présentation de démonstration quand vous branchez le cordon d'alimentation et que vous placez l'interrupteur sur la position d'initialisation avant d'enfoncer la clé dans la console. Pour désactiver le mode démo, référez-vous à l'étape 5 page 23.

Ensuite, montez sur les repose-pieds du tapis de course. Trouvez la pince reliée à la clé et attachez-la solidement à la ceinture de votre vêtement. Ensuite, enfoncez la clé dans la console. **Remarque :**



la console peut prendre une minute pour être prête à l'emploi. IMPORTANT : dans une situation d'urgence, la clé peut être tirée hors de la console, ce qui forcera la courroie mobile à ralentir jusqu'à l'arrêt. Effectuez un essai à l'aide de la pince en reculant de quelques pas avec précaution ; si la clé n'est pas tirée hors de la console, réglez la position de la pince.

COMMENT UTILISER L'ÉCRAN TACTILE

La console est équipée d'une tablette avec un écran tactile polychrome. Les informations suivantes vous aideront à vous familiariser avec la technologie de pointe de l'appareil.

- La console fonctionne de la même manière que les autres tablettes. Vous pouvez glisser ou taper légèrement le doigt sur l'écran pour déplacer certaines images de l'écran, comme les affichages lors d'un entraînement (voir l'étape 5 page 18). Cependant, il n'est pas possible d'agrandir ou de rétrécir à l'aide des doigts les éléments affichés sur l'écran.
- L'écran ne réagit pas aux variations de pression. Il est inutile d'appuyer fortement sur l'écran.
- Pour taper des informations dans une boîte textuelle, touchez la boîte textuelle pour visualiser un clavier. Pour utiliser des chiffres ou d'autres caractères sur le clavier, appuyez sur la touche ?123. Pour visualiser plus de caractères, appuyez sur la touche Alt. Appuyez de nouveau sur la touche Alt pour revenir au clavier numérique. Pour revenir au clavier des lettres, appuyez sur la touche ABC. Pour utiliser une majuscule, appuyez sur la touche avec une flèche vers le haut. Pour utiliser plusieurs majuscules d'affilée, appuyez de nouveau sur la touche avec la flèche vers le haut. Pour revenir au clavier en minuscule, appuyez sur la touche avec la flèche une troisième fois. Pour effacer le dernier caractère, appuyez sur la touche avec une flèche pointant vers l'arrière et un X.
- Utilisez les touches de la console illustrées ci-dessous pour naviguer sur la tablette. Appuyez sur la touche de retour pour revenir à l'écran précédent. Appuyez sur la touche accueil pour revenir au menu principal. Remarque : la touche centrale ne fonctionne pas.



COMMENT CONFIGURER LA CONSOLE

Avant d'utiliser le tapis de course pour la première fois, vous devez configurer la console.

1. Établissez une connexion sur votre réseau sans fil.

Remarque : pour accéder à Internet, télécharger des entraînements iFit Live et utiliser d'autres fonctionnalités de la console, vous devez être connecté à un réseau sans fil (Wi-Fi). Référez-vous à la section COMMENT UTILISER LE MODE DU RÉSEAU SANS FIL page 25 pour connecter la console à votre réseau sans fil.

2. Vérifiez la disponibilité des mises à jour du logiciel.

Référez-vous tout d'abord à l'étape 1 page 23 et l'étape 2 page 24 pour sélectionner le mode d'entretien. Ensuite, référez-vous à l'étape 3 page 24 pour vérifier la disponibilité des mises à jour du logiciel.

3. Calibrez le système d'inclinaison.

Référez-vous à l'étape 4 page 24 et calibrez le système d'inclinaison du tapis de course.

4. Créez un compte iFit Live.

Remarque : il est possible que le site Internet www.iFit.com ne s'affiche pas dans votre langue.

Touchez le bouton du globe en bas à gauche de l'écran puis touchez le bouton iFit Live.

Remarque : pour plus d'informations sur la navigation dans le navigateur, référez-vous à la page 26. Le navigateur affiche la page d'accueil de iFit.com. Appuyez sur la touche Enregistrement [REGISTER] en haut à droite de l'écran.

Le navigateur affiche la page d'enregistrement de iFit.com. Touchez la boîte textuelle pour afficher le clavier. Glissez votre doigt vers le haut ou vers le bas de l'écran pour visualiser le haut ou le bas de la page.

Ensuite, entrez un nom d'utilisateur, un mot de passe et votre adresse de courrier électronique. Entrez le code d'activation indiqué sur le dépliant iFit Live accompagnant le tapis de course. Touchez le menu du Point de Vente pour une liste des options ; ensuite, touchez le lieu où vous avez acheté votre appareil. Touchez les mots Décharge Médicale [MEDICAL DISCLAIMER], lisez le texte de décharge de responsabilité médicale, appuyez sur la touche J'accepte, puis cochez la case de décharge de responsabilité médicale. Ensuite, appuyez sur la touche de Confirmation du Code d'Activation [CONFIRM ACTIVATION CODE].

Entrez les informations personnelles requises. Quand vous avez entré toutes les informations, appuyez sur la touche Terminer [FINISH]. Ensuite, appuyez sur la touche accueil sur la console pour sortir du navigateur.

La console est maintenant prête à être utilisée pour vos entraînements. Les pages suivantes décrivent les divers entraînements et les autres fonctionnalités de la console.

Pour utiliser le mode manuel, allez à la page 18. **Pour utiliser un entraînement prédéfini**, allez à la page 20. **Pour utiliser un entraînement avec un objectif**, allez à la page 21. **Pour utiliser un entraînement iFit Live**, allez à la page 22.

Pour utiliser le mode des paramètres de l'appareil, allez à la page 23. **Pour utiliser le mode d'entretien**, allez à la page 24. **Pour utiliser le mode du réseau sans fil**, allez à la page 25. **Pour utiliser le système audio de la console**, allez à la page 26. **Pour utiliser le navigateur Internet**, allez à la page 26.

IMPORTANT : si un film en plastique recouvre la console, retirez-le. Pour ne pas endommager la plateforme de marche, portez des chaussures de sport propres lorsque vous utilisez le tapis de course. Lors de la première utilisation du tapis de course, observez la courroie mobile afin d'en vérifier l'alignement, et centrez la courroie si nécessaire (voir la page 31).

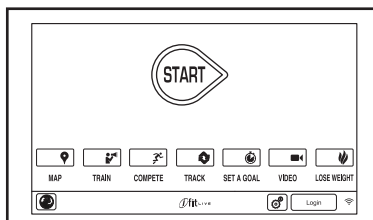
COMMENT UTILISER LE MODE MANUEL

1. Introduisez la clé dans la console.

Référez-vous à la section COMMENT ALLUMER L'APPAREIL page 16. **Remarque : la console peut prendre une minute pour être prête à l'emploi.**

2. Sélectionnez le menu principal.

Quand vous allumez l'appareil, le menu principal apparaît une fois que la console est opérationnelle.



3. Mettez la courroie mobile en marche, puis réglez la vitesse.

Appuyez sur la touche Marche [START] sur l'écran ou sur la touche Marche de la console pour mettre la courroie mobile en marche. Vous pouvez aussi appuyer sur la touche Manuel [MANUAL] de la console, puis appuyer sur la touche Continuer [RESUME] sur l'écran. La courroie mobile commence à tourner à 2 km/h. Alors que vous vous entraînez, changez la vitesse de la courroie mobile comme vous le désirez en appuyant sur les touches d'augmentation et de diminution de la Vitesse [SPEED]. Chaque fois que vous appuyez sur l'une des touches, la vitesse change de 0,1 km/h ; si vous maintenez la touche enfoncée, la vitesse change par étape de 0,5 km/h.

Si vous appuyez sur l'une des touches numérotées de la Vitesse 1 Étape [1 STEP SPEED], la courroie mobile changera graduellement sa vitesse jusqu'à atteindre la vitesse sélectionnée.

Pour immobiliser la courroie mobile, appuyez sur la touche Arrêt [STOP]. Pour relancer la courroie mobile, appuyez sur la touche Marche.

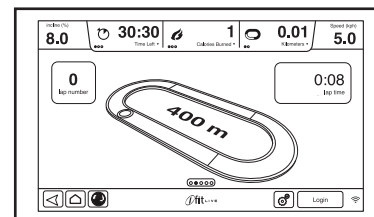
4. Changez l'inclinaison du tapis de course comme vous le désirez.

Pour changer l'inclinaison du tapis de course, appuyez sur les touches d'augmentation ou de diminution de l'Inclinaison ou sur l'une des touches numérotées de l'Inclinaison 1 Étape [1 STEP INCLINE/DECLINE]. Chaque fois que vous appuyez sur l'une des touches, l'inclinaison change graduellement jusqu'à atteindre l'inclinaison du réglage sélectionné.

Remarque : la première fois que vous changez l'inclinaison du tapis de course, vous devez d'abord calibrer le système d'inclinaison (voir l'étape 4 page 24).

5. Suivez votre progression.

La console propose plusieurs modes d'affichage. Le mode d'affichage sélectionné détermine



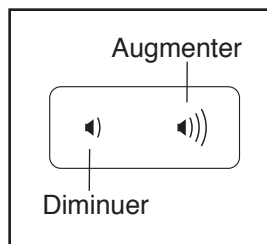
les informations de votre entraînement qui sont affichées. Pour sélectionner le mode d'affichage désiré, tapez ou déplacez l'écran. Il est également possible de visualiser d'autres informations en touchant aux boîtes rouges sur l'écran.

Alors que vous marchez ou courez sur le tapis de course, l'écran peut afficher les données suivantes sur votre entraînement :

- Le niveau d'inclinaison [INCLINE(%)] du tapis de course
- Le temps écoulé [TIME ELAPSED]
- Le temps restant [TIME LEFT] (Remarque : le mode manuel n'est pas équipé d'un mode de temps restant)
- La quantité approximative de calories [CALORIES BURNED] que vous avez brûlées
- La quantité approximative de calories que vous avez brûlées par heure [CALORIES PER HOUR]
- La distance [KILOMETERS] que vous avez parcourue en marchant ou en courant
- Le nombre de mètres parcourus à la verticale [VERTICAL METERS]
- La vitesse [SPEED] de la courroie mobile
- Une piste représentant 400 m (1/4 de mile)
- Votre cadence [PACE] en minutes par kilomètre
- Votre nombre actuel de tours [LAP NO.]
- Votre rythme cardiaque (voir l'étape 6)

Les affichages en haut de l'écran peuvent indiquer deux types d'informations. Touchez chaque écran jusqu'à ce que l'information désirée s'affiche.

Si vous le désirez, réglez le volume en appuyant sur les touches d'augmentation et de diminution du volume de la console.

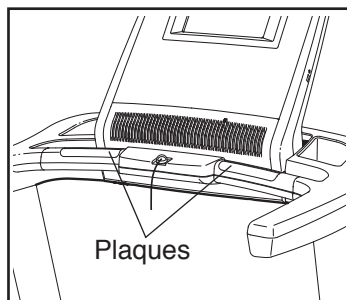


Pour interrompre l'entraînement, touchez l'une des touches du menu ou appuyez sur la touche Arrêt de la console. Pour reprendre l'entraînement, appuyez sur la touche Continuer ou sur la touche Marche. Pour mettre fin à votre séance d'entraînement, appuyez sur la touche Fin de l'Entraînement [END WORKOUT].

6. Mesurez votre rythme cardiaque, si désiré.

Remarque : si vous utilisez le détecteur du rythme cardiaque de la poignée et le détecteur du rythme cardiaque en même temps, la console ne pourra pas afficher votre rythme cardiaque avec précision. Pour plus d'informations sur le détecteur du rythme cardiaque, référez-vous à la page 13.

Avant d'utiliser le détecteur du rythme cardiaque de la poignée, enlevez les feuilles de plastique sur les plaques métalliques de la barre du détecteur. De plus, assurez-vous que vos mains sont propres.

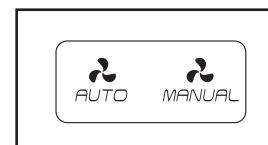


Pour mesurer votre rythme cardiaque, **montez sur les repose-pieds** et tenez la barre du détecteur avec la paume de vos mains sur les plaques métalliques pendant environ dix secondes. **Évitez de bouger les mains.** Dès que votre rythme cardiaque est détecté, votre rythme cardiaque s'affiche sur l'écran. **Pour une lecture plus précise du rythme cardiaque, tenez les plaques pendant 15 secondes.**

7. Allumez le ventilateur, si désiré.

Le ventilateur comporte plusieurs réglages de vitesse ainsi qu'un mode automatique. Quand le mode automatique est sélectionné, la vitesse du ventilateur augmente et diminue automatiquement suivant l'augmentation et la diminution de la vitesse de la courroie mobile.

Appuyez plusieurs fois sur la touche Manuel [MANUAL] du ventilateur pour choisir une vitesse du ventilateur ou pour l'éteindre. Appuyez plusieurs fois sur la touche Automatique [AUTO] du ventilateur pour sélectionner le mode automatique.



8. Lorsque vous avez terminé votre entraînement, retirez la clé de la console.

Montez sur les repose-pieds, appuyez sur la touche Arrêt et **réglez l'inclinaison du tapis de course sur 0%.** L'inclinaison doit être sur 0% sans quoi le tapis de course peut être endommagé lors du pliage dans la position de rangement. Ensuite, retirez la clé de la console et rangez-la dans un endroit sûr.

Lorsque vous cessez d'utiliser le tapis de course, placez l'interrupteur sur la position d'arrêt [OFF] et débranchez le cordon d'alimentation. **IMPORTANT : si vous ne suivez pas cette précaution, les composants électriques du tapis de course peuvent s'user prématurément.**

COMMENT EFFECTUER UN ENTRAÎNEMENT PRÉDÉFINI

1. Introduisez la clé dans la console.

Référez-vous à la section COMMENT ALLUMER L'APPAREIL page 16.

2. Sélectionnez un entraînement prédéfini.

Pour sélectionner un entraînement prédéfini, appuyez sur la touche Calories [CALORIE], la touche d'Intensité [INTENSITY], la touche Vitesse [SPEED] ou la touche Inclinaison [INCLINE] sur la console.

Ensuite, sélectionnez l'entraînement de votre choix. L'écran affichera le nom, la durée [ESTIMATED TIME] et la distance de l'entraînement. L'écran affichera également le nombre approximatif des calories [ESTIMATED CALORIES] que vous aurez brûlées durant l'entraînement et un graphique des niveaux d'inclinaison pendant l'entraînement.

4. Commencez l'entraînement.

Appuyez sur la touche Commencer l'Entraînement [START WORKOUT] pour commencer l'entraînement. Quelques instants après avoir appuyé sur la touche, la courroie mobile se met en marche. Tenez les rampes et commencez à marcher.

Chaque entraînement est divisé en plusieurs segments. Une vitesse et une inclinaison sont programmées pour chaque segment. Remarque : la même vitesse et/ou la même inclinaison peut être programmée pour des segments consécutifs.

Durant l'entraînement, le graphique représente votre progression. Pour voir le graphique, tournez ou glissez la page de l'écran. Les lignes verticales colorées représentent le segment en cours de l'entraînement. Le graphique inférieur représente l'inclinaison du segment en cours. Le graphique supérieur représente la vitesse du segment en cours.

À la fin du premier segment de l'entraînement, le tapis de course se réglera automatiquement sur la vitesse et l'inclinaison du segment suivant.

L'entraînement continuera de cette façon jusqu'à la fin du dernier segment. La courroie mobile ral-

entira alors jusqu'à l'arrêt, et un résumé de votre entraînement s'affichera sur l'écran. Après avoir consulté le résumé de votre entraînement, appuyez sur la touche Terminer [FINISH] pour revenir au menu principal. Vous pourrez aussi peut-être sauvegarder ou publier vos résultats à l'aide d'une des options sur l'écran.

Si la vitesse ou l'inclinaison est trop élevée ou trop faible durant l'entraînement, vous pouvez la changer manuellement en appuyant sur les touches de la Vitesse et de l'Inclinaison ; **toutefois, à la fin du segment en cours, le tapis de course se réglera automatiquement sur la vitesse et l'inclinaison du segment suivant.**

Pour suspendre l'entraînement, appuyez sur la touche de retour ou la touche Accueil en bas à gauche de l'écran, ou appuyez sur la touche Arrêt [STOP] sur la console. Pour reprendre l'entraînement, appuyez sur la touche Continuer [RESUME] ou appuyez sur la touche Marche [START] de la console. Pour mettre fin à l'entraînement, appuyez sur la touche Terminer l'Entraînement [END WORKOUT].

Remarque : l'objectif en termes de calories est une estimation du nombre de calories que vous pouvez brûler durant l'entraînement. La quantité réelle de calories brûlées dépendra de votre métabolisme. De plus, si vous changez manuellement la vitesse ou l'inclinaison du tapis de course durant l'entraînement, vous modifierez le nombre de calories brûlées.

5. Suivez votre progression.

Référez-vous à l'étape 5 page 18. L'écran peut aussi afficher un graphique de la vitesse et de l'inclinaison de l'entraînement.

6. Mesurez votre rythme cardiaque, si désiré.

Référez-vous à l'étape 6 page 19.

7. Allumez le ventilateur, si désiré.

Référez-vous à l'étape 7 page 19.

8. Lorsque vous avez terminé votre entraînement, retirez la clé de la console.

Référez-vous à l'étape 8 page 19.

COMMENT UTILISER UN ENTRAÎNEMENT AVEC UN OBJECTIF

1. Introduisez la clé dans la console.

Référez-vous à la section COMMENT ALLUMER L'APPAREIL page 16.

2. Sélectionnez le menu principal.

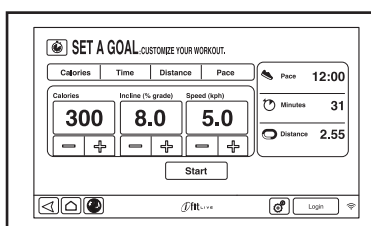
Référez-vous à l'étape 2 page 18.

3. Sélectionnez un entraînement avec un objectif.

Pour sélectionner un entraînement avec un objectif, appuyez sur la touche Définir un Objectif [SET A GOAL] sur l'écran.

Pour définir un objectif en termes de durée, de calories, de distance, ou de cadence, appuyez sur la touche Calories

[CALORIES], Temps [TIME], Distance [DISTANCE] ou Cadence [PACE]. Ensuite, appuyez sur les touches d'augmentation et de diminution sur l'écran pour sélectionner des calories, une durée, une distance ou une cadence, et pour sélectionner la vitesse et l'inclinaison de l'entraînement. L'écran affichera la durée et la distance de l'entraînement ainsi que la quantité approximative de calories que vous brûlerez pendant l'entraînement.



4. Commencez l'entraînement.

Appuyez sur la touche Marche [START] pour commencer l'entraînement. Quelques instants après avoir appuyé sur la touche, la courroie mobile se met en marche. Tenez les rampes et commencez à marcher.

L'entraînement fonctionne de la même manière que le mode manuel (voir les pages 18 et 19).

L'entraînement continuera jusqu'à ce que vous atteigniez l'objectif que vous avez défini. La courroie mobile ralentira alors jusqu'à l'arrêt complet, et un résumé de votre entraînement apparaîtra sur l'écran. Après avoir consulté le résumé de votre entraînement, appuyez sur la touche Terminer [FINISH] pour revenir au menu principal. Vous pourrez aussi peut-être sauvegarder ou publier vos résultats à l'aide d'une des options sur l'écran.

Remarque : l'objectif en termes de calories est une estimation du nombre de calories que vous pourrez brûler durant l'entraînement. La quantité réelle de calories brûlées dépendra de votre métabolisme.

5. Suivez votre progression.

Référez-vous à l'étape 5 page 18.

6. Mesurez votre rythme cardiaque, si désiré.

Référez-vous à l'étape 6 page 19.

7. Allumez le ventilateur, si désiré.

Référez-vous à l'étape 7 page 19.

8. Lorsque vous avez terminé votre entraînement, retirez la clé de la console.

Référez-vous à l'étape 8 page 19.

COMMENT UTILISER UN ENTRAÎNEMENT IFIT LIVE

Remarque : pour utiliser un entraînement iFit Live, vous devez avoir accès à un réseau sans fil (référez-vous à la section COMMENT UTILISER LE MODE DU RÉSEAU SANS FIL page 25). Un compte iFit.com est également requis.

1. Introduisez la clé dans la console.

Référez-vous à la section COMMENT ALLUMER L'APPAREIL page 16.

2. Sélectionnez le menu principal.

Référez-vous à l'étape 2 page 18.

3. Connectez-vous à votre compte iFit Live.

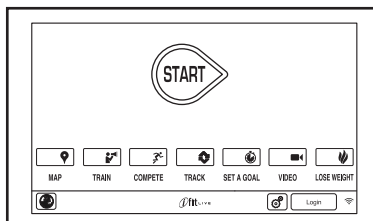
Si vous ne l'avez pas déjà fait, appuyez sur la touche Connexion [LOGIN] pour vous connecter à votre compte iFit Live. L'écran vous demandera alors d'entrer votre nom d'utilisateur et votre mot de passe. Entrez-les et appuyez sur la touche Soumettre [SUBMIT]. Appuyez sur la touche Annuler [CANCEL] pour sortir de l'écran de connexion.

4. Sélectionnez un entraînement iFit Live.

Pour sélectionner un entraînement iFit Live de démonstration, ou pour télécharger un entraînement dans

votre liste d'attente, appuyez sur la touche Carte [MAP], Entraînement [TRAIN], Vidéo [VIDEO] ou Perte de Poids [LOSE WEIGHT] pour télécharger l'entraînement suivant de ce type dans votre liste d'attente. Remarque : vous pourrez peut-être accéder à des entraînements de démonstration par le biais de ces options, même si vous ne vous connectez pas à un compte iFit Live.

Pour courir dans une course que vous avez déjà planifiée, appuyez sur la touche Entrer en Compétition [COMPETE]. Pour voir l'Historique de vos Entraînements [WORKOUT HISTORY], appuyez sur la touche Historique [TRACK]. Pour utiliser un entraînement avec un objectif, appuyez sur la touche Définir un Objectif [SET A GOAL] (voir page 21). Remarque : vous pouvez également appuyer sur l'une des touches iFit Live de la console.



Pour changer d'utilisateur sur le même compte, appuyez sur la touche de l'utilisateur situé en bas à droite de l'écran.

Pour être en mesure de télécharger certains entraînements, vous devez les ajouter à votre liste d'attente sur iFit.com.

Pour plus d'informations sur les entraînements iFit Live, allez sur le site Internet www.iFit.com.

Lorsqu'un entraînement iFit Live est sélectionné, l'écran affiche le nom, la durée et la distance de l'entraînement. L'écran affiche également le nombre approximatif de calories que vous brûlerez durant l'entraînement. Si vous choisissez un entraînement de compétition, l'écran effectuera un décompte de départ.

5. Commencez l'entraînement.

Référez-vous à l'étape 3 page 20.

Durant certains entraînements, la voix d'un entraîneur personnel vous guidera pas à pas.

6. Suivez votre progression.

Référez-vous à l'étape 5 page 18. L'écran peut aussi afficher une carte de la route sur laquelle vous marchez ou courez.

Durant un entraînement de compétition, l'écran affiche la vitesse de chaque coureur et les distances qu'ils ont parcourues. L'écran affiche également le nombre de secondes d'avance ou de retard qu'ils ont par rapport à vous.

7. Mesurez votre rythme cardiaque, si désiré.

Référez-vous à l'étape 6 page 19.

8. Allumez le ventilateur, si désiré.

Référez-vous à l'étape 7 page 19.

9. Lorsque vous avez terminé votre entraînement, retirez la clé de la console.

Référez-vous à l'étape 8 page 19.

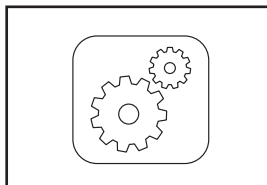
Pour plus d'informations sur les entraînements iFit Live, allez sur le site Internet www.iFit.com.

COMMENT UTILISER LE MODE DES PARAMÈTRES DE L'APPAREIL

La console comporte un mode des paramètres de l'appareil qui permet de sélectionner une langue et une unité de mesure, d'activer ou de désactiver l'affichage du mode démo, et d'activer ou de désactiver la clé.

1. Sélectionnez le menu principal des paramètres.

Insérez la clé dans la console (référez-vous à la section COMMENT ALLUMER L'APPAREIL page 16). Ensuite, sélectionnez le menu principal (voir l'étape 2 page 18). Ensuite, appuyez sur la touche avec des engrenages à côté du coin inférieur droit de l'écran pour sélectionner le menu principal des paramètres.



2. Sélectionnez le mode des paramètres de l'appareil.

Dans le menu principal des paramètres, appuyez sur la touche Paramètres de l'Appareil [EQUIPMENT SETTINGS].

3. Sélectionner une langue.

Pour sélectionner une langue, appuyez sur la touche Langue [LANGUAGE] et sélectionnez la langue désirée. Ensuite, appuyez sur la touche de retour sur l'écran pour revenir au mode des paramètres de l'appareil. Remarque : cette fonction n'est peut-être pas disponible sur votre appareil.

4. Sélectionnez une unité de mesure.

Appuyez sur la touche US/Métrique [US/METRIC] pour visualiser l'unité de mesure sélectionnée. Si nécessaire, changez l'unité de mesure. Ensuite, appuyez sur la touche de retour sur l'écran.

5. Activer ou désactiver le mode d'affichage démo.

La console comporte un mode d'affichage démo conçu pour être utilisé quand le tapis de course est exposé dans un magasin. Quand le mode démo est activé, la console fonctionne normalement lorsque le cordon d'alimentation est branché, que

l'interrupteur est placé sur la position d'initialisation, et que la clé est insérée dans la console. Cependant, lorsque la clé est retirée, l'écran affiche une présentation de démonstration.

Pour activer ou désactiver le mode d'affichage démo, appuyez sur la touche Mode Démo [DEMO MODE]. Ensuite, appuyez sur la case Allumé [ON] ou la case Éteint [OFF]. Appuyez sur la touche de retour sur l'écran.

6. Activez ou désactivez la clé.

Remarque : cette fonction n'est peut-être pas disponible sur votre tapis de course.

Vous pouvez désactiver la clé pour que le tapis de course puisse fonctionner sans la clé, si vous le désirez. Appuyez sur la touche Clé de Sécurité [SAFETY KEY]. Pour désactiver la clé, touchez la case Désactiver [DISABLE]. **ATTENTION : lisez l'avertissement de sécurité affiché sur l'écran avant de désactiver la clé.** Pour activer de nouveau la clé, appuyez sur la case Activer [ENABLE].

7. Activez ou désactivez un code d'accès.

La console est équipée d'une sécurité enfant conçue pour empêcher une utilisation non autorisée du tapis de course.

Appuyez sur la touche Code d'Accès [PASSCODE]. Pour activer un code d'accès, appuyez sur la touche Activer. Ensuite, entrez un code d'accès de 4 chiffres de votre choix. Appuyez sur la touche Enregistrer [SAVE] pour utiliser ce code. Appuyez sur Annuler [CANCEL] pour revenir au mode des paramètres de l'appareil et ne pas utiliser de code d'accès. Pour désactiver le code d'accès, appuyez sur la case Désactiver.

Remarque : si un code d'accès est activé, la console demandera régulièrement d'entrer le code. La console restera verrouillée jusqu'à ce que le code d'accès correct est entré. **IMPORTANT : si vous oubliez le code d'accès, entrez le code d'accès suivant pour débloquer la console : 1985.**

8. Quittez le mode des paramètres de l'appareil.

Pour sortir du mode des paramètres de l'appareil, appuyez sur la touche de retour sur l'écran.

COMMENT UTILISER LE MODE D'ENTRETIEN

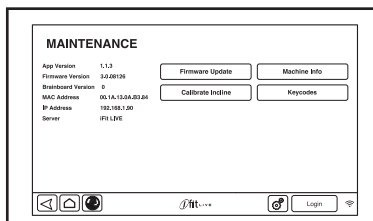
La console est équipée d'un mode d'entretien qui vous permet de mettre à jour le logiciel de la console, de calibrer l'inclinaison du tapis de course, de calibrer l'écran, de consulter des informations techniques et de voir le code d'une touche.

1. Sélectionnez le menu principal des paramètres.

Référez-vous à l'étape 1 page 23.

2. Sélectionnez le mode d'entretien.

Dans le menu principal des paramètres, appuyez sur la touche Entretien [MAINTENANCE] pour entrer dans le mode d'entretien.



L'écran principal du mode d'entretien affiche des informations sur le modèle et la version du tapis de course.

3. Mettez à jour le logiciel de la console.

Pour de meilleurs résultats, téléchargez régulièrement les mises à jour du logiciel.

Appuyez sur la touche Mise à Jour du Logiciel [FIRMWARE UPDATE] pour vérifier la disponibilité de mises à jour du logiciel sur votre réseau sans fil. La mise à jour débutera automatiquement.

Pour éviter d'endommager le tapis de course, n'éteignez pas l'appareil et ne retirez pas la clé durant la mise à jour du logiciel.

Remarque : de temps en temps, une mise à jour du logiciel peut causer des changements légers de fonctionnement de la console. Ces mises à jour sont toujours conçues pour améliorer votre expérience.

Remarque : si vous ne pouvez pas mettre à jour le logiciel de la console sur votre réseau sans fil, la mise à jour peut s'effectuer par clé USB. Accédez au site Internet www.iFit.com sur un ordinateur et téléchargez la mise à jour du logiciel la plus récente sur une clé USB. Retirez avec précaution

la clé USB de votre ordinateur et introduisez-la dans le port USB sur le côté de la console. Si la console est dans l'application iFit Live, la mise à jour devrait débuter automatiquement.

L'écran affiche la progression de la mise à jour. La mise à jour terminée, le tapis de course s'éteint puis se rallume. Si ce n'est pas le cas, placez l'interrupteur sur la position éteint [OFF]. Attendez quelques secondes, puis mettez l'interrupteur sur la position d'initialisation. Remarque : la console peut prendre quelques minutes pour être opérationnelle.

4. Calibrez le système d'inclinaison du tapis de course.

Appuyez sur la touche Calibrer l'Inclinaison [CALIBRATE INCLINE]. Ensuite, appuyez sur la touche Commencer [BEGIN] pour calibrer le système d'inclinaison. Le tapis de course s'élèvera automatiquement jusqu'au niveau d'inclinaison maximal et s'abaissera jusqu'au niveau d'inclinaison minimal, puis reviendra à la position de départ. Ceci permettra un calibrage du système d'inclinaison. Appuyez sur la touche Annuler [CANCEL] pour retourner au mode d'entretien. Quand le système d'inclinaison est calibré, appuyez sur la touche Terminer [FINISH].

IMPORTANT : gardez les animaux domestiques, les pieds et les objets à l'écart du tapis de course lors du calibrage du système d'inclinaison. Lors d'une situation d'urgence, tirez la clé hors de la console pour arrêter le calibrage de l'inclinaison.

5. Visualisez des données sur l'appareil.

Appuyez sur la touche Info Appareil [MACHINE INFO] pour visualiser des données sur votre tapis de course. La visualisation des données terminée, appuyez sur la touche de retour sur l'écran.

6. Trouvez des codes clés.

La touche des Codes Clés [KEYCODES] est destinée aux techniciens de service pour définir si une touche fonctionne correctement.

7. Quittez le mode d'entretien.

Pour quitter le mode d'entretien, appuyez sur la touche de retour de la console.

COMMENT UTILISER LE MODE DU RÉSEAU SANS FIL

La console est équipée d'un réseau sans fil qui vous permet d'établir une connexion avec un réseau sans fil.

1. Sélectionnez le menu principal des paramètres.

Référez-vous à l'étape 1 page 23.

2. Sélectionnez le mode du réseau sans fil.

Dans le menu principal des paramètres, appuyez sur la touche du Réseau Sans Fil [WIRELESS NETWORK] pour entrer dans le mode du réseau sans fil.

3. Activez la Wi-Fi.

Assurez-vous que la case Wi-Fi est cochée en vert. Si ce n'est pas le cas, appuyez sur l'option Wi-Fi du menu et attendez quelques secondes. La console cherchera les réseaux sans fil disponibles.

4. Établissez et gérez une connexion sans fil.

Quand la Wi-Fi est activée, l'écran affiche une liste des réseaux disponibles. Remarque : la liste des réseaux sans fil peut prendre quelques secondes pour s'afficher. Assurez-vous que la case de l'option du menu de Notification du Réseau est cochée en vert pour que la console puisse vous aviser qu'un réseau sans fil est disponible.

Remarque : vous devez utiliser votre propre réseau sans fil et un routeur 802.11b/n compatible avec la diffusion SSID (les réseaux masqués ne sont pas pris en charge).

Lorsqu'une liste de réseaux apparaît, touchez le réseau désiré. Remarque : vous devrez connaître l'identifiant du réseau (SSID). Si votre réseau exige un mot de passe, vous devrez également connaître le mot de passe.

Une boîte d'information vous demandera si vous souhaitez établir une connexion avec le

réseau sans fil. Appuyez sur la touche Connexion [CONNECT] pour établir la connexion ou appuyez sur la touche Cancel [CANCEL] pour annuler et revenir à la liste des réseaux. Si le réseau exige un mot de passe, touchez la case d'entrée du mot de passe. Un clavier apparaît sur l'écran. Pour visualiser le mot de passe à mesure qu'il est entré, touchez la case à cocher Afficher le Mot de Passe [SHOW PASSWORD].

Pour utiliser le clavier, référez-vous à la section COMMENT UTILISER L'ÉCRAN TACTILE page 16.

Quand la console est connectée au réseau sans fil, l'option du menu Wi-Fi en haut de l'écran affiche le mot *CONNECTED* (connecté). Ensuite, appuyez sur la touche de retour sur la console pour revenir au mode du réseau sans fil.

Pour vous déconnecter d'un réseau sans fil, sélectionnez le réseau sans fil et appuyez sur la touche Oublier [FORGET].

Si vous avez des problèmes à établir une connexion avec un réseau crypté, assurez-vous de l'exactitude de votre mot de passe. Remarque : les mots de passe sont sensibles aux majuscules et minuscules.

Remarque : le mode iFit Live prend en charge le cryptage non sécurisé et sécurisé (WEP, WPA, et WPA2). Une connexion haut débit est recommandée ; la performance dépend de la vitesse de connexion.

Remarque : si vous avez des questions après avoir suivi ces instructions, allez sur le site Internet www.iFit.com/support pour obtenir de l'aide.

5. Sortez du mode du réseau sans fil.

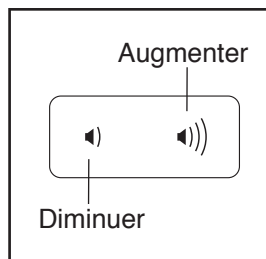
Pour sortir du mode du réseau sans fil, appuyez sur la touche de retour sur la console.

COMMENT UTILISER LA CHAÎNE AUDIO

Pour écouter de la musique ou des livres audio sur les enceintes stéréo de la console, vous devez brancher votre lecteur MP3, lecteur CD, ou tout autre lecteur portable à la console.

Trouvez le câble audio. Branchez une des extrémités du câble dans la prise audio sur le côté de la console. Ensuite, branchez l'autre extrémité dans la prise de votre lecteur MP3, lecteur CD, ou tout autre lecteur portable. **Assurez-vous que le câble audio est bien enfoncé.**

Ensuite, appuyez sur la touche de lecture de votre lecteur MP3, lecteur CD ou tout autre lecteur portable. Ensuite, réglez le volume de votre lecteur portable ou appuyez sur les touches d'augmentation et de diminution de volume de la console.



Si vous utilisez un lecteur de CD et que le CD saute, placez le lecteur sur le sol ou sur une autre surface plane plutôt que de le mettre sur la console.

Remarque : le port USB sur le côté de la console n'est destiné qu'aux mises à jour du logiciel.

COMMENT UTILISER LE NAVIGATEUR INTERNET

Remarque : pour utiliser le navigateur, vous devez avoir accès à un réseau sans fil comprenant un routeur 802.11b/n compatible avec la diffusion SSID (les réseaux masqués ne sont pas pris en charge).

Pour lancer le navigateur, appuyez sur la touche du globe en haut à gauche de l'écran. Ensuite, sélectionnez un site Internet.

Pour revenir à la page Internet précédente, appuyez sur la touche de retour sur la console ou sur la touche de Retour sur l'Écran [BROWSER BACK]. Pour quitter le navigateur, appuyez sur la touche d'accueil sur la console ou sur la touche de retour sur l'écran. Pour utiliser le clavier, référez-vous à la section COMMENT UTILISER L'ÉCRAN TACTILE page 16.

Pour entrer une autre adresse dans la barre URL, glissez d'abord votre doigt sur l'écran vers le bas pour visualiser la barre URL, si nécessaire. Ensuite, touchez la barre URL, entrez l'adresse à l'aide du clavier et appuyez sur la touche Aller [GO].

Remarque : quand vous utilisez le navigateur, les touches de la vitesse, de l'inclinaison, du ventilateur et du volume fonctionnent toujours, mais les touches des entraînements sont désactivées.

Remarque : si vous avez des questions après avoir suivi ces instructions, allez sur le site Internet www.iFit.com/support pour obtenir de l'aide.

COMMENT RÉGLER LE SYSTÈME D'AMORTISSEMENT

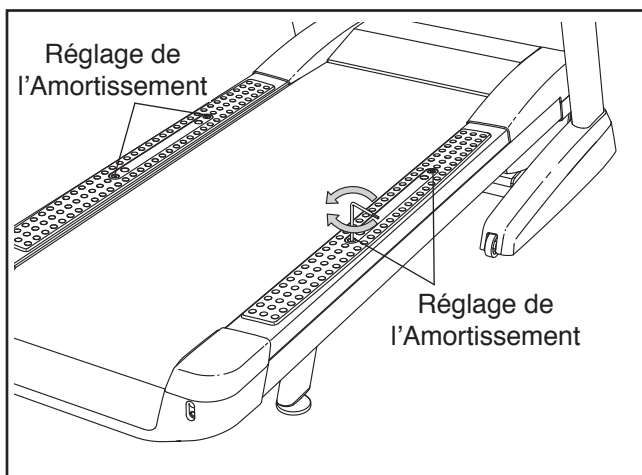
Le tapis de course est équipé d'un dispositif d'amortissement qui atténue les chocs de la marche et de la course.

Pour régler le dispositif d'amortissement, retirez d'abord la clé de la console et débranchez le cordon d'alimentation.

Pour raffermir la plateforme de marche, descendez du tapis de course et utilisez une clé hexagonale pour tourner les vis de réglage, dans le sens des aiguilles d'une montre, jusqu'à ce que le chiffre du niveau de fermeté désiré apparaisse près de la vis de réglage de l'amortissement.

Pour assouplir la plateforme de marche, descendez du tapis de course et utilisez une clé hexagonale pour tourner les vis de réglage, dans le sens contraire des aiguilles d'une montre, jusqu'à ce que le chiffre du niveau de fermeté désiré apparaisse près de la vis de réglage de l'amortissement.

Remarque : assurez-vous que les deux amortisseurs avant soient réglés au même niveau de fermeté, et que les deux amortisseurs arrière soient réglés au même niveau de fermeté. Plus vous courez rapidement sur le tapis de course, ou plus votre poids est élevé, plus la plateforme de marche doit être ferme.

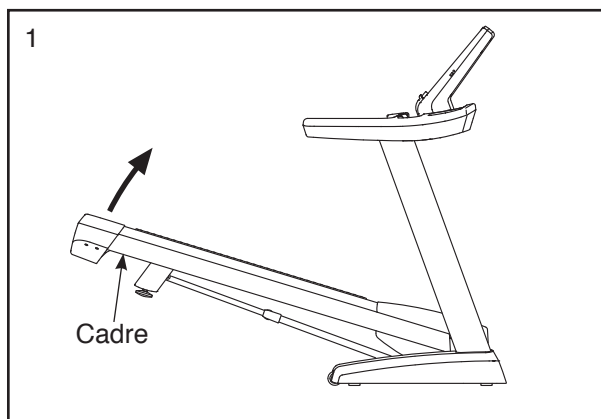


COMMENT PLIER ET DÉPLACER LE TAPIS DE COURSE

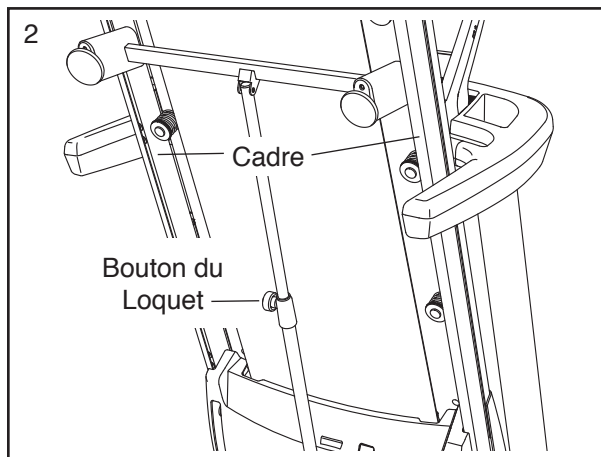
COMMENT PLIER LE TAPIS DE COURSE

Pour éviter d'endommager le tapis de course, réglez l'inclinaison à zéro pour cent avant de plier le tapis de course. Ensuite, retirez la clé de la console et débranchez le cordon d'alimentation. **ATTENTION : vous devez être en mesure de soulever sans risque un poids de 20 kg pour élever, abaisser ou déplacer le tapis de course.**

1. Tenez le cadre fermement à l'endroit indiqué par la flèche ci-dessous. **ATTENTION : pliez les jambes et gardez le dos droit.**



2. Élevez le cadre jusqu'à ce que le bouton du loquet soit verrouillé en position de rangement. **ATTENTION : assurez-vous que le bouton du loquet est verrouillé en place.**

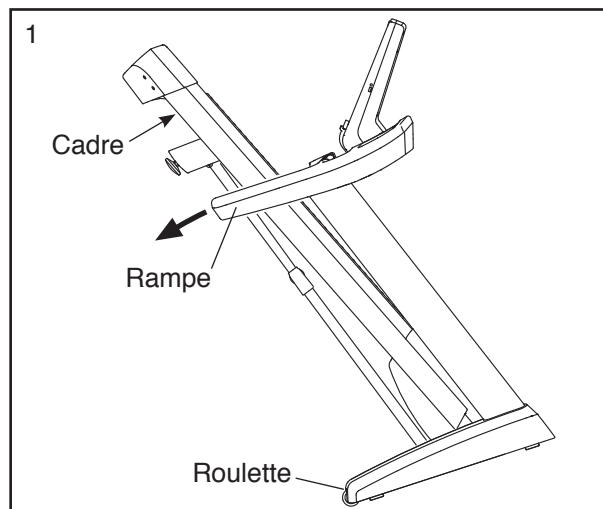


Placez un petit tapis sous le tapis de course pour protéger le revêtement du sol. N'exposez pas le tapis de course aux rayons directs du soleil. Ne gardez pas le tapis de course en position de rangement à des températures supérieures à 30° C.

COMMENT DÉPLACER LE TAPIS DE COURSE

Avant de déplacer le tapis de course, pliez-le comme il est décrit à gauche. **ATTENTION : assurez-vous que le bouton du loquet est verrouillé à la position de rangement. Le déplacement du tapis de course peut requérir la participation de deux personnes.**

1. Tenez le cadre et l'une des rampes, puis placez un pied contre une roulette.



2. Faites basculer la rampe vers l'arrière jusqu'à ce que le tapis de course puisse rouler sur les roulettes, puis déplacez-le jusqu'à l'emplacement voulu. **ATTENTION : ne déplacez pas le tapis de course sans l'avoir fait basculer vers l'arrière, ne tirez pas sur le cadre et ne déplacez pas le tapis de course sur une surface irrégulière.**
3. Placez un pied contre une roulette et abaissez avec précaution le tapis de course.

COMMENT ABAISSER LE TAPIS DE COURSE POUR L'UTILISATION

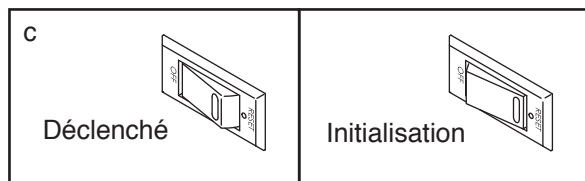
1. **Reportez-vous au schéma 2.** Tenez l'extrémité supérieure du cadre du tapis de course de la main droite. Ensuite, tirez le bouton du loquet vers la gauche. **IMPORTANT : ne tournez pas le bouton du loquet.** Au besoin, poussez le cadre légèrement vers l'avant. Faites pivoter le cadre vers le bas sur quelques centimètres et relâchez le bouton du loquet.
2. **Voir le schéma 1 à gauche.** Tenez le tapis de course fermement des deux mains et abaissez-le jusqu'au sol. **ATTENTION : ne tenez pas le cadre par les appuie-pieds en plastique, et ne laissez pas chuter le cadre. Pliez les jambes et gardez le dos droit.**

LOCALISATION D'UN PROBLÈME

La plupart des problèmes de tapis de course peuvent être résolus en suivant les étapes simples ci-dessous. Identifiez le symptôme manifesté et suivez les étapes indiquées. Si vous avez besoin d'aide supplémentaire, reportez-vous à la couverture avant du manuel.

SYMPTÔME : l'appareil ne se met pas en marche

- Assurez-vous que le cordon d'alimentation est branché dans une prise murale mise à la terre (voir page 14). Si une rallonge doit être utilisée, n'utilisez qu'une rallonge à trois broches de calibre 14 (1 mm²) d'une longueur maximale de 1,5 m.
- Après avoir branché le cordon d'alimentation, assurez-vous que la clé est complètement introduite dans la console.
- Vérifiez l'interrupteur du tapis de course situé près du cordon d'alimentation. Si le disjoncteur émerge de l'appareil tel qu'il est indiqué, l'interrupteur s'est déclenché. Pour réinitialiser l'interrupteur, attendez cinq minutes, puis renfoncez l'interrupteur.



SYMPTÔME : l'appareil se met hors fonction pendant l'utilisation

- Vérifiez l'interrupteur (voir le schéma ci-dessus). Si l'interrupteur s'est déclenché, attendez cinq minutes, puis renfoncez l'interrupteur.
- Vérifiez que le cordon d'alimentation est branché. Si le cordon d'alimentation est branché, débranchez-le, attendez cinq minutes, puis rebranchez-le.
- Retirez la clé hors de la console, puis réintroduisez-la.
- Si le tapis de course ne fonctionne toujours pas, reportez-vous à la couverture avant de ce manuel.

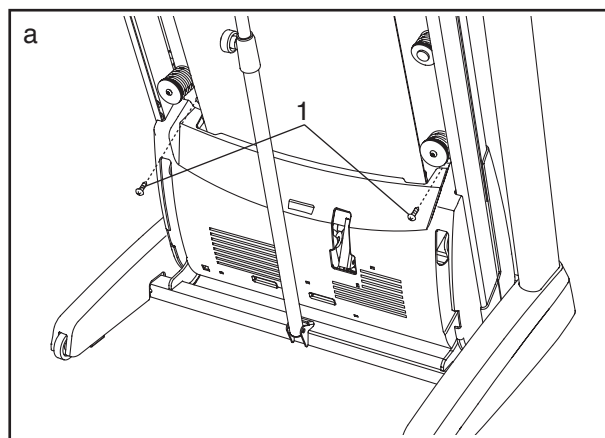
SYMPTÔME : les écrans de la console restent allumés lorsque la clé est retirée de la console

- La console comporte un mode d'affichage démo conçu pour être utilisé quand le tapis de course est exposé dans un magasin. Si l'écran affiche une présentation de démonstration quand vous retirez la clé de la console, le mode démo est activé. Pour désactiver le mode démo, référez-vous à l'étape 5 page 23.

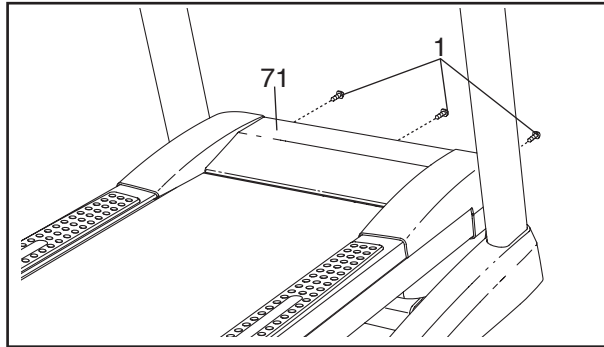
SYMPTÔME : les écrans de la console ne fonctionnent pas correctement

- Retirez la clé de la console et **DÉBRANCHEZ LE CORDON D'ALIMENTATION**. Pliez le tapis de course en position de rangement (référez-vous à la section COMMENT PLIER ET DÉPLACER LE TAPIS DE COURSE page 28).

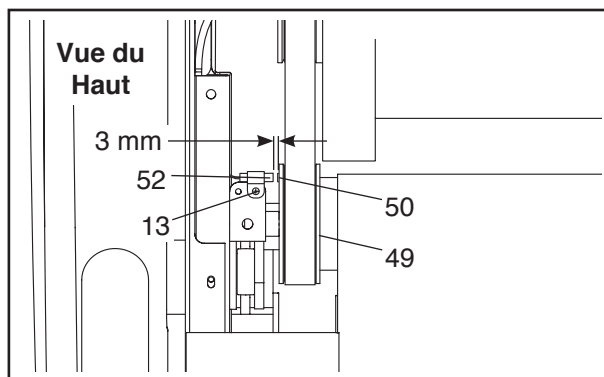
Ensuite, retirez les deux Vis #8 x 3/4" (1) indiquées.



Baissez le tapis de course (référez-vous à la section COMMENT ABAISSER LE TAPIS DE COURSE POUR L'UTILISATION page 28). Retirez les trois Vis #8 x 3/4" (1). Retirez le Capot du Moteur (71) en le faisant pivoter avec précaution.



Localisez le Capteur Magnétique (52) et l'Aimant (50) du côté gauche de la Poulie (49). Tournez la Poulie jusqu'à ce que l'Aimant soit aligné avec le Capteur Magnétique. **Assurez-vous que l'espace entre l'Aimant et le Capteur Magnétique est d'environ 3 mm.** Si nécessaire, desserrez mais ne retirez pas la Vis Autoperçante #8 x 3/4" (13). Déplacez légèrement le Capteur Magnétique, puis resserrez la Vis. Remplacez le Capot du Moteur (non illustré) à l'aide des cinq Vis #8 x 3/4" (non illustrées), puis faites fonctionner le tapis de course pendant quelques minutes pour retrouver une lecture correcte de la vitesse.



SYMPTÔME : l'inclinaison du tapis de course ne change pas correctement

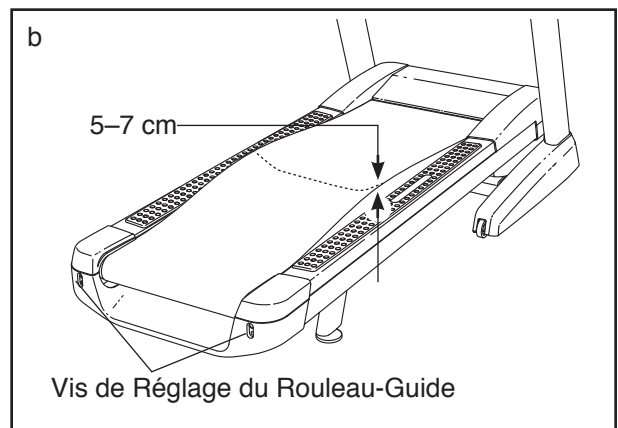
- a. Calibrez le système d'inclinaison (voir l'étape 4 page 24).

SYMPTÔME : le mode iFit Live ne fonctionne pas correctement

- a. Si le mode iFit Live ne fonctionne pas correctement, assurez-vous que la version la plus récente du logiciel est installée sur le tapis de course (voir l'étape 3 page 24).

SYMPTÔME : la courroie mobile ralentit lors de la marche sur l'appareil.

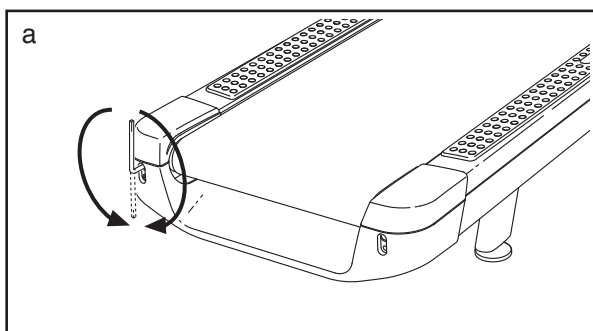
- a. Si une rallonge doit être utilisée, n'utilisez qu'une rallonge à trois broches de calibre 14 (1 mm²) d'une longueur maximale de 1,5 m.
- b. La surtension de la courroie mobile peut compromettre le rendement du tapis de course et endommager la courroie mobile. Retirez tout d'abord la clé de la console et **DÉBRANCHEZ LE CORDON D'ALIMENTATION.** À l'aide de la clé hexagonale, tournez les deux vis de réglage du rouleau-guide dans le sens antihoraire sur 1/4 de tour. Lorsque la courroie est correctement tendue, chacun des bords de la courroie peut être soulevé de façon à s'écarter de 5 à 7 cm de la plateforme de marche. Assurez-vous de garder la courroie bien centrée. Ensuite, branchez le cordon d'alimentation, introduisez la clé et faites fonctionner le tapis de course pendant quelques minutes. Répétez le processus jusqu'à ce que la courroie soit correctement tendue.



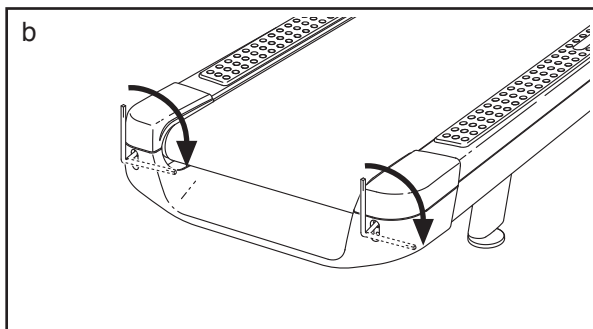
- c. Votre tapis de course est équipé d'une courroie mobile enduite d'un lubrifiant haute performance. **IMPORTANT : ne vaporisez jamais de silicone ni d'autres substances sur la courroie mobile ou sur la plateforme de support autrement qu'à la demande d'un représentant de service autorisé. De telles substances peuvent endommager la courroie mobile et hâter l'usure.** Si vous soupçonnez que la courroie mobile requiert plus de lubrifiant, reportez-vous à la couverture avant du manuel.
- d. Si la courroie mobile ralentit toujours lorsqu'on y accède, reportez-vous à la couverture avant du manuel.

SYMPTÔME : la courroie n'est pas centrée ou dérape lorsqu'on y accède.

- a. **Si la courroie mobile n'est pas centrée**, retirez d'abord la clé et **DÉBRANCHEZ LE CORDON D'ALIMENTATION**. **Si la courroie mobile est décalée vers la gauche**, utilisez la clé hexagonale pour tourner la vis du rouleau-guide gauche dans le sens horaire sur 1/2 tour ; **si la courroie mobile est décalée vers la droite**, tournez la vis du rouleau-guide gauche dans le sens antihoraire sur 1/2 tour. **Prenez garde à ne pas tendre la courroie mobile à l'excès**. Ensuite, branchez le cordon d'alimentation, introduisez la clé et faites fonctionner le tapis de course pendant quelques minutes. Répétez le processus jusqu'à ce que la courroie mobile soit centrée.



- b. **Si la courroie dérape lorsqu'on y accède**, retirez d'abord la clé et **DÉBRANCHEZ LE CORDON D'ALIMENTATION**. À l'aide de la clé hexagonale, tournez les deux vis de réglage du rouleau-guide dans le sens antihoraire sur 1/4 de tour. Lorsque la courroie est correctement tendue, chacun des bords de la courroie peut être soulevé de façon à s'écarter de 5 à 7 cm de la plateforme de marche. Assurez-vous de garder la courroie bien centrée. Ensuite, branchez le cordon d'alimentation, introduisez la clé et faites fonctionner le tapis de course pendant quelques minutes. Répétez le processus jusqu'à ce que la courroie soit correctement tendue.



SYMPTÔME : impossible de connecter le tapis de course sur le réseau sans fil

- a. Assurez-vous que les réglages sans fil de votre console sont appropriés (voir l'étape 4 à la page 25).
- b. Assurez-vous que les réglages de votre réseau sans fil sont appropriés.
- c. Si vous avez encore des questions, reportez-vous à la couverture avant du manuel.

CONSEILS POUR L'EXERCICE

⚠️ AVERTISSEMENT : avant de commencer ce programme d'exercice ou tout autre programme, consultez votre médecin. Ceci est particulièrement important pour les personnes de plus de 35 ans ou les personnes ayant des problèmes de santé.

Le détecteur cardiaque n'est pas un appareil médical. De nombreux facteurs peuvent affecter la lecture du rythme cardiaque. Le détecteur cardiaque est uniquement un outil pour l'exercice pour déterminer les fluctuations générales du rythme cardiaque.

Ces conseils pour l'exercice vous aideront à planifier votre programme d'exercice. Pour plus de détails sur l'exercice, procurez-vous un livre réputé sur le sujet ou consultez votre médecin. Gardez en tête qu'une alimentation équilibrée et un repos adéquat sont essentiels pour de bons résultats.

INTENSITÉ DE L'EXERCICE

Que votre but soit de brûler de la graisse ou de fortifier votre système cardio-vasculaire, la clé pour obtenir des résultats est de s'entraîner à la bonne intensité. Vous pouvez utiliser votre rythme cardiaque comme repère pour trouver le niveau d'intensité adapté à vos objectifs. Le tableau ci-dessous indique les rythmes cardiaques recommandés pour brûler de la graisse et pour des exercices aérobics.

165	155	145	140	130	125	115	♥
145	138	130	125	118	110	103	♥
125	120	115	110	105	95	90	♥
20	30	40	50	60	70	80	

Pour trouver le niveau d'intensité correct, trouvez votre âge en bas du tableau (les âges sont arrondis à la dizaine). Les trois nombres listés au-dessus de votre âge définissent votre « zone d'entraînement ». Le nombre le plus bas est le rythme cardiaque pour brûler de la graisse, le nombre du milieu est le rythme cardiaque pour brûler un maximum de graisse, et le nombre le plus haut est le rythme cardiaque pour des exercices aérobics.

Brûler de la Graisse—Pour brûler efficacement de la graisse, vous devez vous entraîner à une intensité faible pendant une longue période de temps. Durant les premières minutes d'exercice, votre corps utilise des *calories de glucide* comme carburant. Votre corps ne commence à puiser dans ses *réserves de graisse* qu'après plusieurs minutes d'effort. Si votre but est de brûler de la graisse, réglez l'intensité de votre exercice jusqu'à ce que votre rythme cardiaque soit proche du nombre le plus bas de votre zone d'entraînement. Pour brûler un maximum de graisse, entraînez-vous avec votre rythme cardiaque proche du nombre du milieu de votre zone d'entraînement.

Exercices Aérobics—Si votre but est de renforcer votre système cardio-vasculaire, vous devez faire des exercices aérobics, ce qui veut dire de l'exercice qui requiert de grandes quantités d'oxygène pendant une période de temps prolongée. Pour des exercices aérobics, réglez votre intensité jusqu'à ce que votre rythme cardiaque soit proche du nombre le plus haut dans votre zone d'entraînement.

CONSEILS POUR L'ENTRAÎNEMENT

Échauffement—Commencez avec 5 à 10 minutes d'étirements et d'exercices légers. L'échauffement fait monter la température de votre corps, augmente les battements de votre cœur, et accélère votre circulation pour vous préparer à l'effort.

Exercices dans la Zone d'Entraînement—Entraînez-vous pendant 20 à 30 minutes avec votre rythme cardiaque dans votre zone d'entraînement. (Durant les premières semaines de votre programme d'exercice, ne maintenez pas votre rythme cardiaque dans votre zone d'entraînement pendant plus de 20 minutes.) Respirez profondément et de manière régulière quand vous vous entraînez—ne retenez jamais votre souffle.

Retour à la Normale—Finissez avec 5 à 10 minutes d'étirements. Les étirements rendent vos muscles plus flexibles et aident à prévenir les problèmes qui surviennent après l'entraînement.

FRÉQUENCE DE L'EXERCICE

Pour maintenir ou améliorer votre forme physique, effectuez trois entraînements par semaine, avec au moins un jour de repos entre chaque entraînement. Après quelques mois d'exercice régulier, vous pouvez effectuer jusqu'à cinq entraînements par semaine, si désiré. Gardez à l'esprit que la clé du succès est de faire de vos entraînements un élément agréable et régulier de votre vie de tous les jours.

SUGGESTION D'ÉTIREMENTS

La position correcte pour plusieurs étirements de base est illustrée à droite. Bougez doucement quand vous étirez—ne faites pas de rebonds.

1. Étirement vers les Orteils

Debout, les genoux légèrement pliés, penchez-vous vers l'avant au niveau des hanches. Laissez votre dos et vos épaules se détendre alors que vous allongez les mains vers vos orteils, aussi loin que possible. Tenez la position en comptant jusqu'à 15 puis détendez-vous. Répétez trois fois. Zones ciblées : cuisses, arrière des genoux, dos.

2. Étirement des Cuisses

Asseyez-vous sur le sol avec une jambe tendue. Ramenez la plante du pied opposé vers vous et placez-la contre l'intérieure de la cuisse de la jambe tendue. Essayez de toucher vos orteils autant que possible. Tenez la position en comptant jusqu'à 15 puis détendez-vous. Répétez trois fois pour chaque jambe. Zones ciblées : cuisses, bas du dos et aine.

3. Étirement des Mollets et Tendons d'Achille

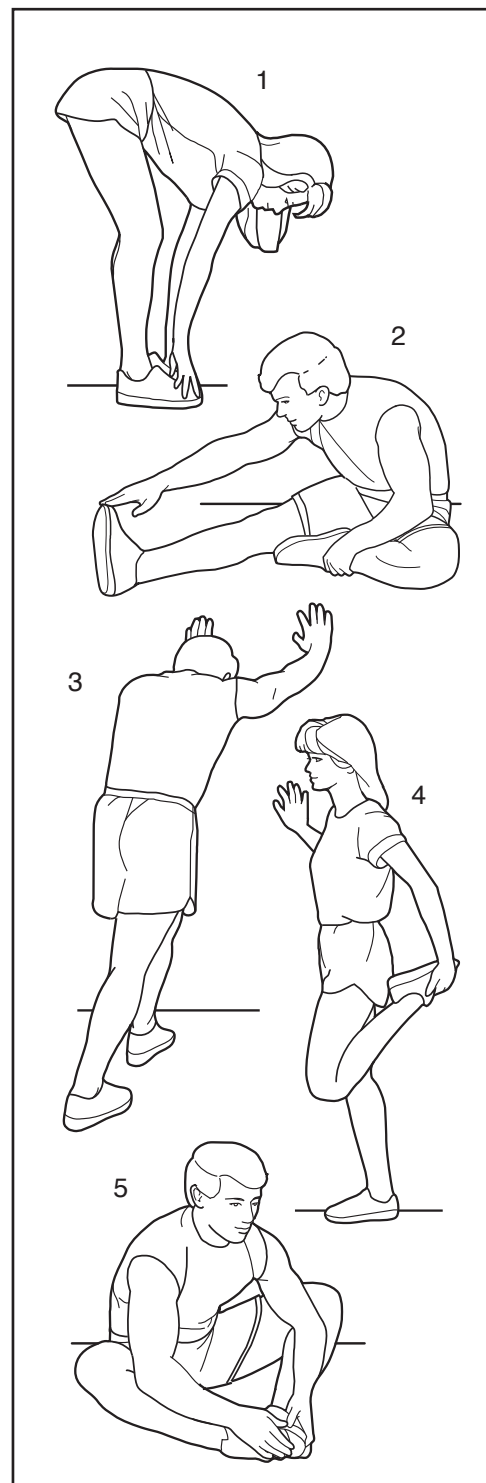
Une jambe devant l'autre, tendez les mains vers l'avant et placez-les contre un mur. Gardez la jambe arrière bien droite et le pied arrière à plat sur le sol. Pliez la jambe avant, penchez-vous vers l'avant et poussez les hanches vers le mur. Tenez la position en comptant jusqu'à 15 puis détendez-vous. Répétez trois fois pour chaque jambe. Pour un étirement supplémentaire des tendons d'Achille, pliez aussi la jambe arrière. Zones ciblées : mollets, tendons d'Achille et chevilles.

4. Étirement des Quadriceps

Avec une main contre un mur pour garder votre équilibre, attrapez un de vos pieds derrière vous avec l'autre main. Tirez votre pied aussi proche que possible de vos fessiers. Tenez la position en comptant jusqu'à 15 puis détendez-vous. Répétez trois fois pour chaque jambe. Zones ciblées : quadriceps et muscles des hanches.

5. Étirement de la Cuisse Intérieure

Asseyez-vous par terre, les pieds joints par la plante, les genoux vers l'extérieur. Tirez vos pieds vers l'aine, autant que possible. Tenez la position en comptant jusqu'à 15 puis détendez-vous. Répétez trois fois. Zones ciblées : quadriceps et muscles des hanches.



LISTE DES PIÈCES

N°. du Modèle NETL25711.2 R0112A

N°.	Qté.	Description	N°.	Qté.	Description
1	37	Vis #8 x 3/4"	47	2	Isolateur Avant
2	4	Vis 3/8" x 1"	48	4	Attache-Fil
3	5	Boulon 3/8" x 2"	49	1	Rouleau de Traction/Poulie
4	2	Vis 3/8" x 2 1/2"	50	1	Aimant
5	10	Vis Auto-perçante à Tête Cylindrique #8 x 3/4"	51	1	Bride du Capteur Magnétique
6	1	Boulon 3/8" x 1 3/4"	52	1	Capteur Magnétique
7	4	Vis 3/8" x 2 3/4"	53	1	Loquet de Rangement
8	4	Vis 3/8" x 1 1/4"	54	1	Moteur de Traction
9	14	Vis de Mise à la Terre #8 x 1/2"	55	1	Courroie du Moteur
10	1	Dessous de la Barre du Détecteur Cardiaque	56	1	Cadre
11	2	Écrou 3/8"	57	1	Boîtier Droit du Cadre
12	14	Rondelle Étoilée 3/8"	58	2	Amortisseur de la Plateforme
13	21	Vis Auto-perçante #8 x 3/4"	59	2	Passe-Fil de la Plateforme
14	1	Boulon à Tête Hexagonale 3/8" x 2"	60	2	Pied de Nivellement Arrière
15	12	Vis #10 x 3/4"	61	1	Rouleau-Guide
16	2	Vis de Réglage du Rouleau-Guide	62	1	Garniture de l'Appuie-Pieds Droit
17	1	Boulon à Tête Hexagonale 3/8" x 1 1/2"	63	1	Clé Hexagonale Courte
18	2	Boulon de la Roulette 3/8" x 2"	64	1	Clé/Pince
19	6	Attache-Câble	65	1	Boîtier Arrière du Cadre
20	2	Vis #8 x 1 3/4"	66	2	Couvre-Pied de Nivellement Arrière
21	4	Vis #8 x 7/16"	67	1	Câble Audio
22	2	Vis du Moteur 5/16"	68	1	Base de l'Appuie-Pieds Droit
23	2	Boulon 1/2" x 2 1/2"	69	1	Embout du Cadre Droit
24	2	Boulon 3/8" x 1"	70	1	Cadre de la Console
25	2	Boulon à Épaulement 5/16" x 1 3/4"	71	1	Capot du Moteur
26	2	Boulon 5/16" x 1 1/4"	72	1	Couvre-Capot
27	16	Boulon 5/16" x 3 1/4"	73	2	Bague d'Espacement du Cadre d'Inclinaison
28	1	Vis 1/4" x 1"	74	1	Moteur d'Inclinaison
29	1	Rondelle Étoilée 1/4"	75	1	Cadre d'Inclinaison
30	2	Écrou du Pied de Nivellement Arrière 1/2"	76	2	Bague d'Espacement du Cadre
31	2	Rondelle Plate 5/16"	77	1	Contrôleur
32	1	Dos de la Console	78	2	Montant du Capot
33	2	Écrou 1/2"	79	1	Plaque de Composantes Électroniques
34	6	Contre-Écrou 3/8"	80	1	Cordon d'Alimentation
35	6	Écrou 5/16"	81	1	Passe-Fil
36	3	Bride du Capot	82	1	Interrupteur
37	1	Embout du Cadre Gauche	83	1	Panneau Ventral
38	16	Rondelle Plate 5/16"	84	1	Fil du Montant
39	1	Garniture de l'Appuie-Pieds Gauche	85	2	Support de la Rampe
40	1	Base de l'Appuie-Pieds Gauche	86	1	Fil de la Rampe
41	1	Boîtier Gauche du Cadre	87	1	Dessous de la Rampe
42	4	Support de la Plateforme	88	1	Fil du Détecteur Cardiaque
43	1	Autocollant du Loquet	89	1	Montant Gauche
44	1	Plateforme de Marche	90	1	Montant Droit
45	1	Courroie Mobile	91	2	Autocollant d'Avertissement
46	2	Guide de la Courroie	92	1	Couvre-Base Gauche
			93	1	Couvre-Base Droit
			94	2	Coussinet de la Base Fine
			95	1	Sangle du Torse

N°.	Qté.	Description	N°.	Qté.	Description
96	1	Capuchon de la Roulette Gauche	111	16	Vis #8 x 5/8"
97	1	Base	112	2	Rondelle Plate 3/8"
98	2	Coussinet de la Base	113	2	Butoir
99	1	Sonde	114	1	Cordon d'Alimentation pour le RU
100	1	Capuchon de la Roulette Droite	115	1	Réceptacle
101	2	Roulette	116	2	Bague du Moteur
102	1	Dessus de la Rampe	117	1	Support du Filtre
103	1	Console	118	1	Filtre
104	2	Ensemble de Réglage de l'Amortisseur #1	119	1	Isolateur du Moteur
105	2	Ensemble de Réglage de l'Amortisseur #2	120	1	Vis à Métaux #8 x 3/4"
106	1	Clé Hexagonale	121	1	Écrou #8
107	1	Cadre de la Rampe	122	1	Support de Mise à la Terre
108	1	Dessus de la Barre du Détecteur Cardiaque	123	4	Rondelle Étoilée #10
109	1	Fil de Mise à la Terre du Détecteur	124	6	Vis #8 x 2"
110	2	Amortisseur Avant	125	4	Rondelle Étoilée #8
			126	1	Boîte à Ferrite
			*	–	Manuel de l'Utilisateur

Remarque : les spécifications sont sujettes à des changements sans notification. Référez-vous au dos de ce manuel pour commander des pièces de rechange. *Indique qu'une pièce n'est pas illustrée.

SCHÉMA DÉTAILLÉ A

N° du Modèle NETL25711.2 R0112A

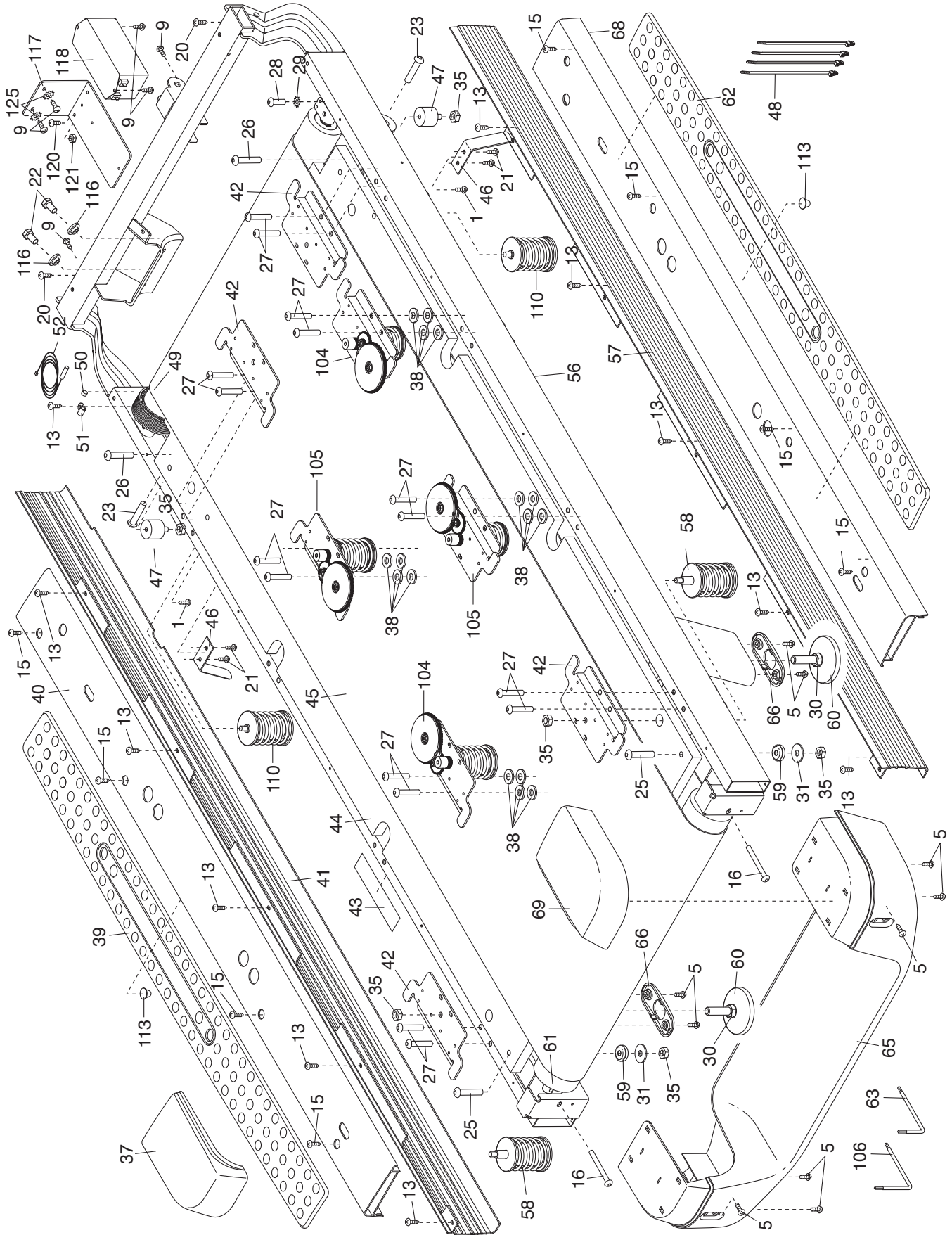


SCHÉMA DÉTAILLÉ B

N°. du Modèle NETL25711.2 R0112A

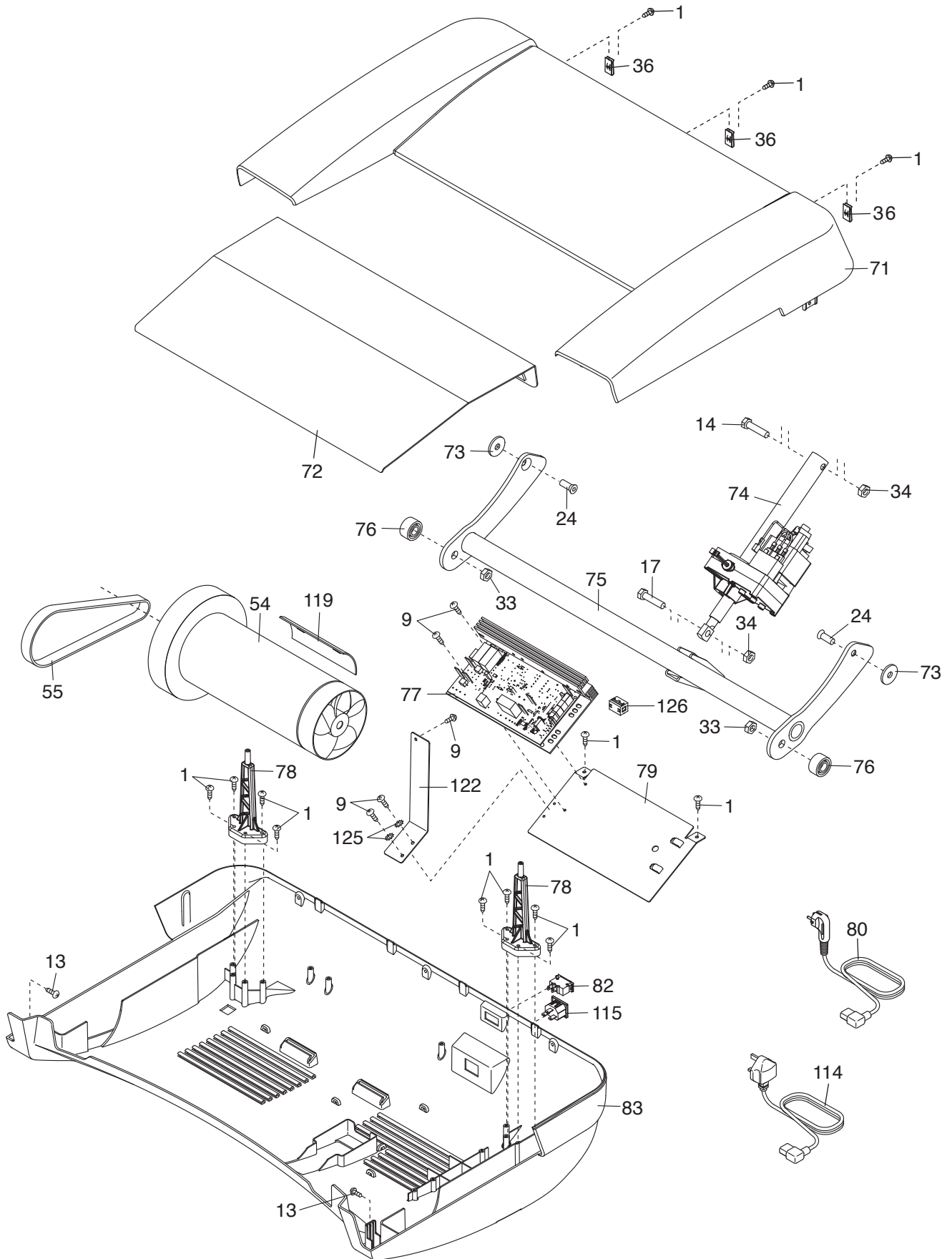
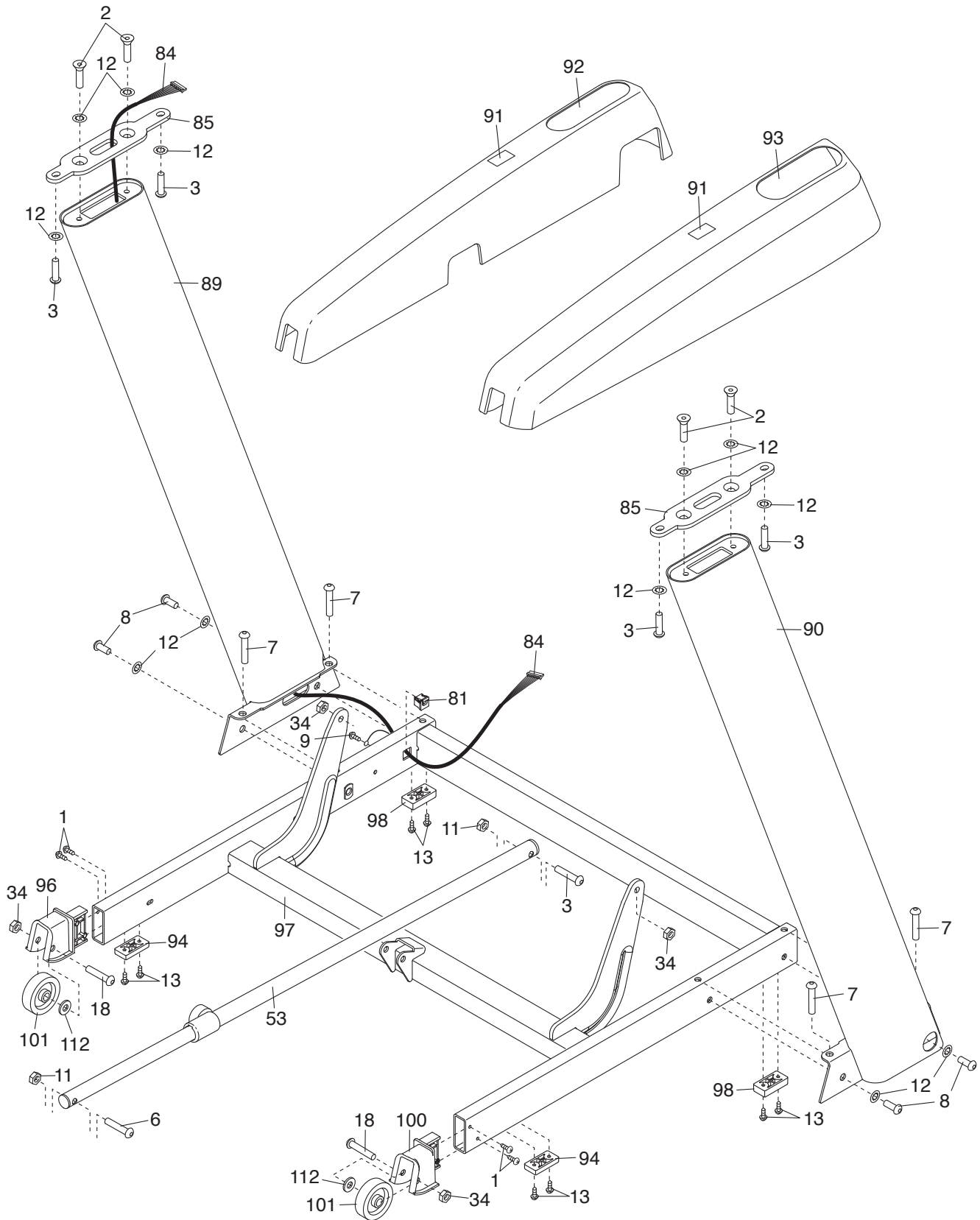


SCHÉMA DÉTAILLÉ C

N°. du Modèle NETL25711.2 R0112A



POUR COMMANDER DES PIÈCES DE RECHANGE

Pour commander des pièces de rechange, référez-vous à la page de couverture de ce manuel. Pour que nous puissions mieux vous assister, merci de préparer les informations suivantes avant de nous appeler :

- le numéro du modèle et le numéro de série de l'appareil (voir la page de couverture de ce manuel)
- le nom de l'appareil (voir la page de couverture de ce manuel)
- le numéro de la pièce et la description de la/des pièce(s) de remplacement (voir la LISTE DES PIÈCES et le SCHÉMA DÉTAILLÉ vers la fin de ce manuel)

INFORMATION POUR LE RECYCLAGE

Cet appareil électronique ne doit pas être éliminé avec les déchets ménagers. Afin de préserver l'environnement, cet appareil doit être recyclé au terme de sa durée de vie utile comme l'exige la loi.

Veillez utiliser des installations de recyclage autorisées à collecter ce type de déchets dans votre région. En agissant ainsi, vous aiderez à préserver les ressources naturelles et à améliorer les normes européennes en matière de protection de l'environnement. Si vous avez besoin de plus d'informations concernant les méthodes correctes et sûres d'élimination des déchets électroniques, contactez les services d'enlèvement des déchets de votre commune ou l'établissement où vous avez acheté ce produit.

