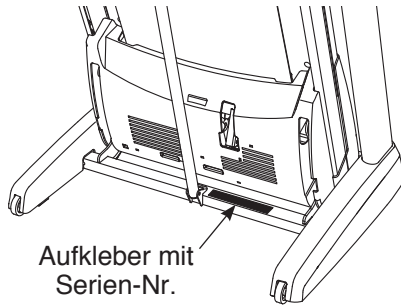


NordicTrack[®] T 25.0

Modell-Nr. NETL25711.2

Serien-Nr. _____

Schreiben Sie die Seriennummer für späteren Gebrauch an die freie Stelle oben.



FRAGEN?

Als Hersteller verpflichten wir uns zur vollkommenen Zufriedenstellung unserer Kunden. Falls Sie irgendwelche Fragen haben oder falls Teile fehlen, rufen Sie bitte an.

01805 231 244

Unsere Bürozeiten sind von 10.00 bis 15.00 Uhr

E-mail:
csgermany@iconeurope.com

Unsere Website:
www.iconsupport.eu

VORSICHT

Lesen Sie bitte aufmerksam alle Anleitungen, bevor Sie dieses Gerät in Betrieb nehmen. Verwahren Sie diese Bedienungsanleitung für späteren Gebrauch.

BEDIENUNGSANLEITUNG

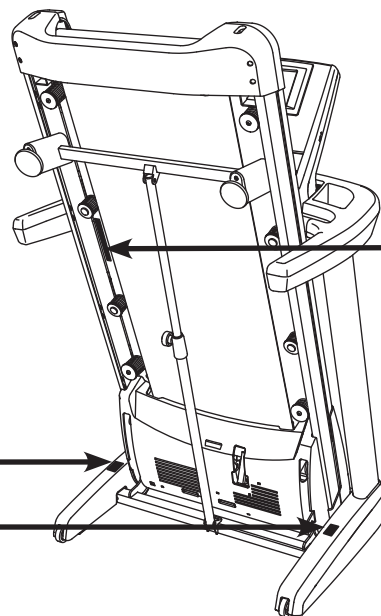


INHALTSVERZEICHNIS

WARNUNGS-AUFKLEBER ANBRINGEN	2
WICHTIGE VORSICHTSMASSNAHMEN	3
BEVOR SIE ANFANGEN	5
MONTAGE	6
DER HERZFREQUENZMESSER	13
BEDIENUNG UND EINSTELLUNG	14
ZUSAMMENKLAPPEN UND TRANSPORTIEREN	28
FEHLERSUCHE	29
TRAININGSRICHTLINIEN	32
TEILELISTE	34
DETAILZEICHNUNG	36
BESTELLUNG VON ERSATZTEILEN	Rückseite
INFORMATION ZUM PRODUKTRECYCLING	Rückseite

WARNUNGS-AUFKLEBER ANBRINGEN

Die hier abgebildeten Warnungsaufkleber liegen mit dieser produkt bei. Kleben Sie diese so auf die englischen aufkleber, dass die deutschen aufkleber die englischen überdecken. Die hier abgebildeten warnungsaufkleber wurden an den angezeigten stellen angebracht. **Sollte ein aufkleber fehlen oder unlesbar sein, kontaktieren Sie den kundendienst auf der vorderseite dieser bedienungsanleitung, um einen kostenlosen ersatzaufkleber anzufordern. Kleben Sie den aufkleber dann an die angezeigte stelle.** Anmerkung: Die aufkleber sind nicht unbedingt in wahrer GröÙe abgebildet.



▲ WARNUNG:
Schützen Sie sich und andere vor ernsthaften Verletzungen. Lesen Sie die Bedienungsanleitung!

- Stellen Sie sich beim Ein- oder Ausstellen des Laufgerätes nur auf die Fußschiene.
- Verändern Sie die Geschwindigkeit nur in kleinen Schritten.
- Um Hintertallen zu vermeiden halten Sie sich an den Haltegriffen fest, und tragen Sie den Klapp während Sie das Laufgerät benutzen.
- Halten Sie an, falls es Ihnen schwindelig wird oder Ihnen das Atmen schwer fällt.
- Der Verschluss muss vollständig eingerastet sein, bevor das Laufgerät transportiert oder gelagert wird.
- Reduzieren Sie die Neigung zum niedrigsten Grad, bevor Sie das Laufgerät zur Lagerung zusammenklappen.

• Erlauben Sie keine Kinder auf oder um das Laufgerät.

• Entfernen Sie den Schlüssel wenn Sie das Gerät nicht benutzen.

• Halten Sie Kleidung, Finger und Haar vom Laufband fern.

• Versuchen Sie nie das Laufband, während es läuft, zu verstellen.

• Tragen Sie bei der Benutzung des Laufgerätes immer Sportschuhe.

NORDICTRACK ist ein eingetragenes Warenzeichen von ICON IP, Inc.
Android ist ein Markenzeichen von Google Inc. Benutzung dieses Markenzeichens ist abhängig von der Erlaubnis von Google.

WICHTIGE VORSICHTSMASSNAHMEN

⚠️ WARNUNG: Um ernsthafte Verletzungen zu vermeiden, lesen Sie bitte alle wichtigen Vorsichtsmaßnahmen und Anleitungen in dieser Bedienungsanleitung und alle Warnungen, die auf dem Lauftrainer angebracht wurden, bevor Sie diesen Lauftrainer benutzen. Der Hersteller (ICON) übernimmt keine Haftung für Personen- oder Sachschäden, die durch dieses Produkt oder seine Benutzung entstanden sind.

1. Bevor Sie mit diesem oder irgendeinem anderen Trainingsprogramm beginnen, konsultieren Sie bitte zunächst Ihren Arzt. Dies ist besonders für Personen über 35 Jahre oder für Personen mit Gesundheitsproblemen von großer Bedeutung.
nur in nicht zu weiter Sportkleidung, die sich nicht in dem Gerät verfangen kann. Wir empfehlen für Männer und Frauen Sportkleidung. *Tragen Sie immer Sportschuhe. Trainieren Sie niemals barfuß, mit Strümpfen oder mit Sandalen auf dem Lauftrainer.*
2. Der Eigentümer dieses Gerätes ist dafür verantwortlich, dass alle Benutzer des Lauftrainers hinreichend über alle Vorsichtsmaßnahmen informiert sind.
3. Verwenden Sie den Lauftrainer nur so, wie in dieser Bedienungsanleitung beschrieben.
4. Bewahren Sie den Lauftrainer im Haus auf und halten Sie ihn von Feuchtigkeit und Staub fern. Stellen Sie den Lauftrainer nicht in einer Garage oder auf einem überdachten Balkon oder in der Nähe von Wasser auf.
5. Stellen Sie den Lauftrainer nur auf eine ebene Fläche. Achten Sie darauf, dass hinter dem Lauftrainer ein Freiraum von mindestens 2,4 m verbleibt und an beiden Seiten je mindestens 0,6 m. Blockieren Sie mit dem Lauftrainer keinesfalls einen Luftschacht. Legen Sie zum Schutz Ihres Bodens oder Teppichs eine Unterlage unter das Gerät.
6. Vermeiden Sie einen Standort, wo Aerosol-Produkte oder Sauerstoff eingesetzt werden.
7. Kinder unter 12 Jahren und Haustiere sollten unbedingt vom Gerät fern gehalten werden.
8. Der Lauftrainer sollte nur von Personen genutzt werden, die nicht mehr als 159 kg (318 dt. Pfund) wiegen.
9. Erlauben Sie niemals mehr als einer Person gleichzeitig die Benutzung des Lauftrainers.
10. Angemessene Kleidung ist für das Training auf dem Lauftrainer notwendig. Trainieren Sie
11. Wenn Sie das Gerät an das Stromnetz anstecken (siehe Seite 14), stecken Sie das Netzkabel in eine vorschriftsmäßig geerdete Steckdose. Schließen Sie keine weiteren elektrischen Geräte an diesen Stromkreis an.
12. Wenn man ein Verlängerungskabel braucht, soll man nur ein dreirädriges Kabel von der Größe 14 (1 mm²) und von weniger als 1,5 m Länge verwenden.
13. Halten Sie das Netzkabel von heißen Oberflächen fern.
14. Versuchen Sie nicht, das Laufband zu bewegen, wenn der Strom abgeschaltet ist. Trainieren Sie nie, wenn das Netzkabel oder die Steckdose beschädigt ist, oder wenn das Gerät einmal nicht einwandfrei funktionieren sollte. (Siehe FEHLERSUCHE auf Seite 29, falls das Laufband nicht richtig funktioniert.)
15. Bevor Sie den Lauftrainer in Gebrauch nehmen, lesen Sie wie man im Notfall das Laufband anhält und probieren Sie dieses Verfahren aus. (Siehe EINSCHALTEN DES GERÄTS auf Seite 16.)
16. Stellen Sie sich, bevor Sie den Lauftrainer einschalten, nie direkt auf das Laufband. Halten Sie immer die Haltegriffe, wenn Sie den Lauftrainer benutzen.
17. Dieses Gerät ist auch für hohe Geschwindigkeiten geeignet. Steigern Sie die Geschwindigkeit langsam, um plötzliche, sprunghafte Veränderungen zu vermeiden.

18. Der Herzfrequenzmesser ist kein medizinisches Instrument. Verschiedene Faktoren, einschließlich der Bewegungen des Benutzers während des Trainings, können die Genauigkeit der Pulsmessung beeinflussen. Der Herzfrequenzmesser ist nur als sportliches Hilfsgerät gedacht, womit allgemeine Herzfrequenzrends beobachtet werden können.
19. Lassen Sie das in Betrieb genommene Gerät nie ohne Aufsicht. Entfernen Sie immer den Schlüssel, ziehen Sie das Netzkabel heraus und drücken Sie den Netzschalter auf aus, wenn der Lauftrainer nicht benutzt wird. (Siehe Abb. auf Seite 5, um den Netzschalter zu finden.)
20. Versuchen Sie nicht, den Lauftrainer hochzuheben, herunter zu lassen oder zu bewegen, bevor er vollständig aufgebaut ist. (Siehe MONTAGE auf Seite 6 und ZUSAMMENKLAPPEN UND TRANSPORTIEREN DES LAUFTRAINERS auf Seite 28.) Sie müssen in der Lage sein, ohne Schwierigkeiten 20 kg (40 dt. Pfund) zu heben, um den Lauftrainer anheben, niederlassen oder bewegen zu können.
21. Beim Zusammenklappen oder Bewegen des Lauftrainers, vergewissern Sie sich erst, dass der Rahmen durch die Lagerungssperre in der Lagerungsposition verbleibt.
22. Führen Sie keine Fremdkörper in irgendeine Öffnung des Lauftrainers ein.
23. Alle Teile des Lauftrainers müssen regelmäßig überprüft und richtig festgezogen werden.
24. **GEFAHR:** Ziehen Sie das Netzkabel immer sofort nach Benutzung heraus, bevor Sie den Lauftrainer reinigen und bevor Sie Wartungen und Einstellungen durchführen, wie in der Bedienungsanleitung beschrieben. Entfernen Sie niemals die Motorhaube, es sei denn, dies wurde von einem autorisierten Kundendienstvertreter genehmigt. Wartungsarbeiten, die nicht in dieser Bedienungsanleitung beschrieben sind, sollten nur von einem autorisierten Kundendienstvertreter durchgeführt werden.
25. Der Lauftrainer ist nur für den Hausgebrauch vorgesehen. Verwenden Sie diesen Lauftrainer nicht in kommerziellem, verpacktem oder institutionellem Rahmen.
26. Zu anstrengende Übungen können zu ernsthaften Verletzungen und Tod führen. Wenn Sie sich schwach fühlen, oder Schmerzen während des Trainings verspüren, beenden Sie das Training sofort und ruhen Sie sich aus.

VERWAHREN SIE DIESE ANLEITUNGEN

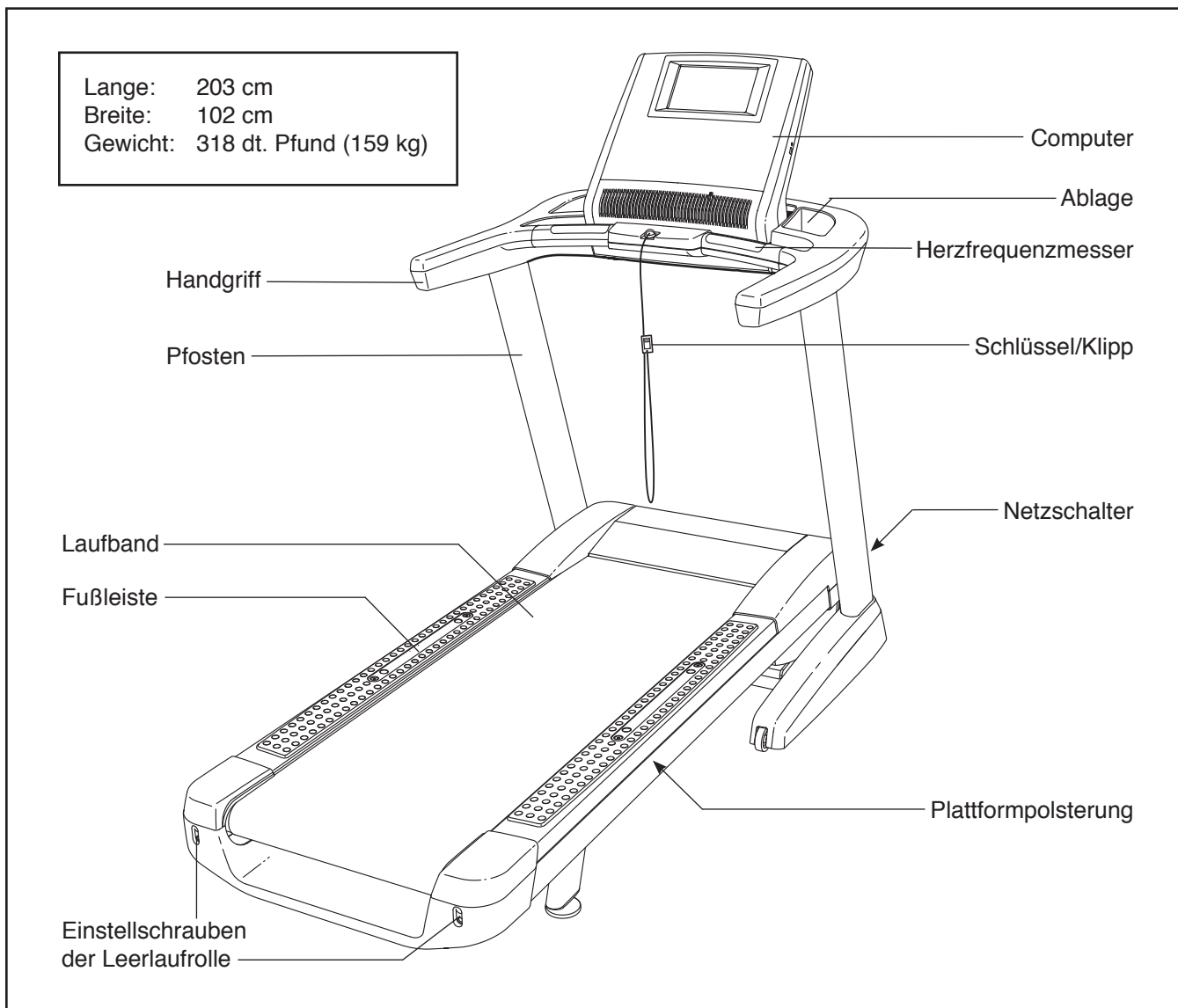
BEVOR SIE ANFANGEN

Vielen Dank für Ihre Wahl des revolutionären NORDICTRACK® T25.0 Lauftrainers. Dieser T25.0 Lauftrainer bietet eine beeindruckende Anzahl von Funktionen an, die so konzipiert wurden, dass Ihr Training zu Hause angenehmer und wirksamer verläuft. Und wenn Sie ihn nicht brauchen, dann kann man den einzigartigen Lauftrainer zusammenklappen. Dadurch nimmt er weniger als die Hälfte des Platzes anderer Lauftrainer in Anspruch.

Lesen Sie bitte zu Ihrem eigenen Vorteil diese Bedienungsanleitung genauestens durch, bevor Sie den Lauftrainer in Betrieb nehmen. Sollten Sie

nach der Lektüre dieser Bedienungsanleitung noch Fragen haben, finden Sie die Kontaktinformation auf der Vorderseite. Damit wir Ihnen schneller helfen können, halten Sie bitte die Produktmodellnummer und die Seriennummer bereit, bevor Sie mit uns in Kontakt treten. Die Modellnummer und die Stelle, wo der Aufkleber mit der Seriennummer angebracht ist, finden Sie auf der Vorderseite der Bedienungsanleitung.

Bevor Sie weiterlesen, werfen Sie bitte zuerst einen Blick auf die unten abgebildete Zeichnung und machen Sie sich mit den gekennzeichneten Einzelteilen vertraut.

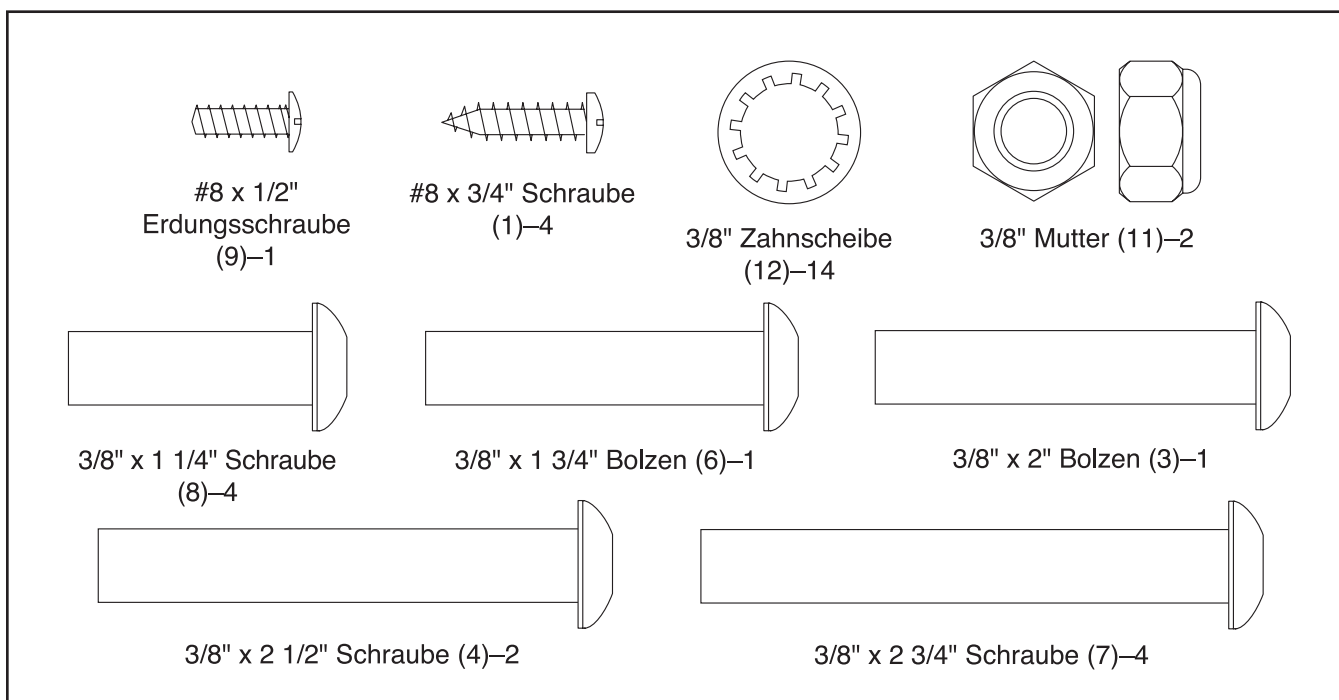


MONTAGE

Zur Montage braucht man zwei Personen. Legen Sie den Lauftrainer auf einer Stelle nieder, wo sich genügend Platz zur Entfernung der Verpackungsmaterialien befindet. Werfen Sie die Verpackung erst weg, nachdem die Montage vollendet ist. Anmerkung: Während des Versands kann eine ölige Substanz auf die Außenseite des Lauftrainers oder auf den Verpackungskarton übertragen werden. Das ist normal. Sollte sich eine ölige Substanz auf dem Lauftrainer befinden, entfernen Sie diese einfach mit einem weichen Tuch und einem milden, kratzfreien Haushaltsreiniger.

Zur Montage braucht man die beigelegten Sechskantschlüssel  und einen Kreuzschlitzschraubendreher , sowie einen Schraubenschlüssel .

Beziehen Sie sich auf die Abbildungen unten, um die kleinen Teile, die in der Montage verwendet werden, zu identifizieren. Die Zahlen in Klammern sind die Bestellnummern, welche mit den Zahlen der TEILELISTE am Ende dieser Bedienungsanleitung übereinstimmen. Die Zahl hinter der Klammer gibt an, wieviele solche Teile bei der Montage gebraucht werden. **Anmerkung: Sollte sich ein Teil nicht im Teilesack befinden, sehen Sie erst nach, ob es nicht schon angebracht worden ist. Möglicherweise sind auch einige Extrateile beigelegt worden.**

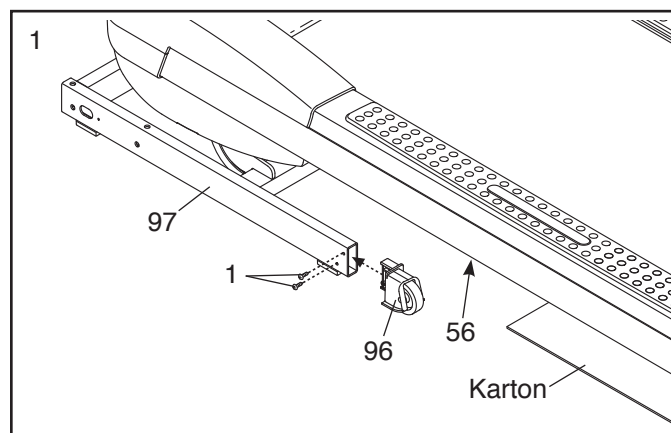


1. Achten Sie darauf, dass das Netzkabel nicht eingesteckt ist.

Geben Sie zum Schutz des Bodens oder des Teppichs ein Stück Karton unter das hintere Ende des Rahmens (56).

Befestigen Sie die linke Radkappe (96) an die linke Seite der Basis (97) mit zwei #8 x 3/4" Schrauben (1).

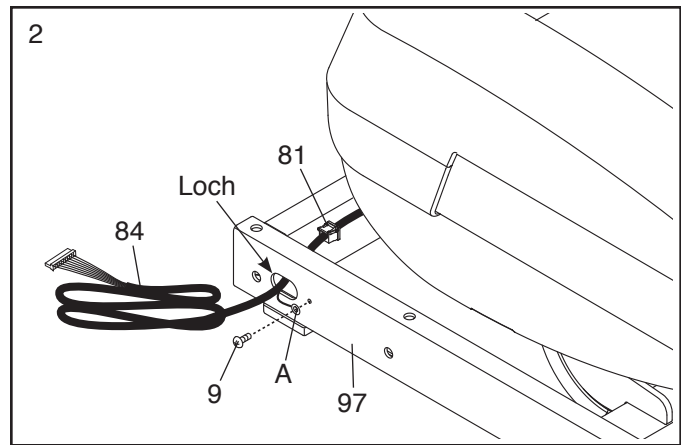
Befestigen Sie die rechte Radkappe (nicht abgebildet) an die Basis (97) auf die gleiche Weise.



- Ziehen Sie den rechten Pfostendraht (84) und den Basis-Masseleiter (A) durch das angezeichnete Loch an der Basis (97).

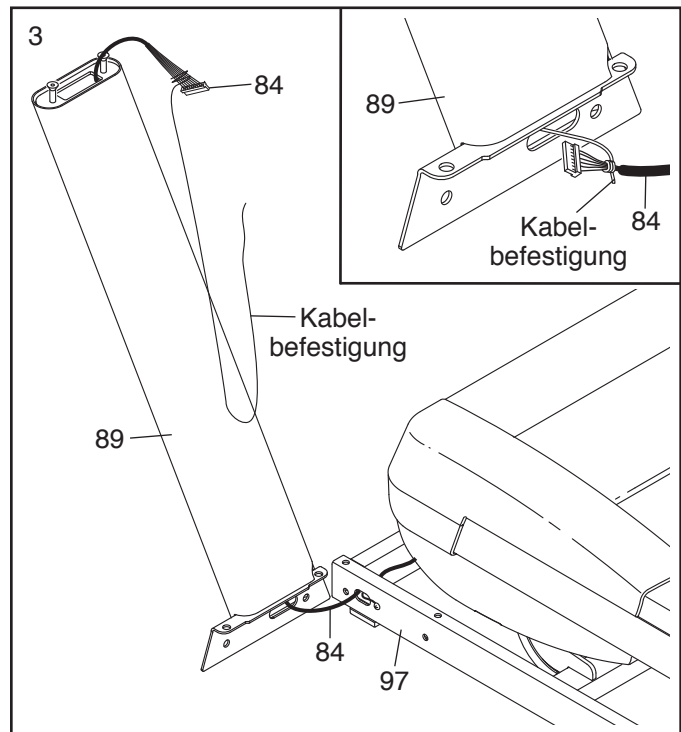
Befestigen Sie den Basis-Masseleiter (A) mit einer #8 x 1/2" Erdungsschraube (9) an der Basis (97).

Drücken Sie eine Dichtung (81) in das quadratische Loch an der Basis (97) ein.



- Finden Sie den linken Pfosten (89), der mit einem Aufkleber mit dem Wort „Left“ markiert ist (*L* oder *Left* bedeutet links; *R* oder *Right* bedeutet rechts). Eine zweite Person soll den rechten Pfosten an die Basis (97) hinhalten.

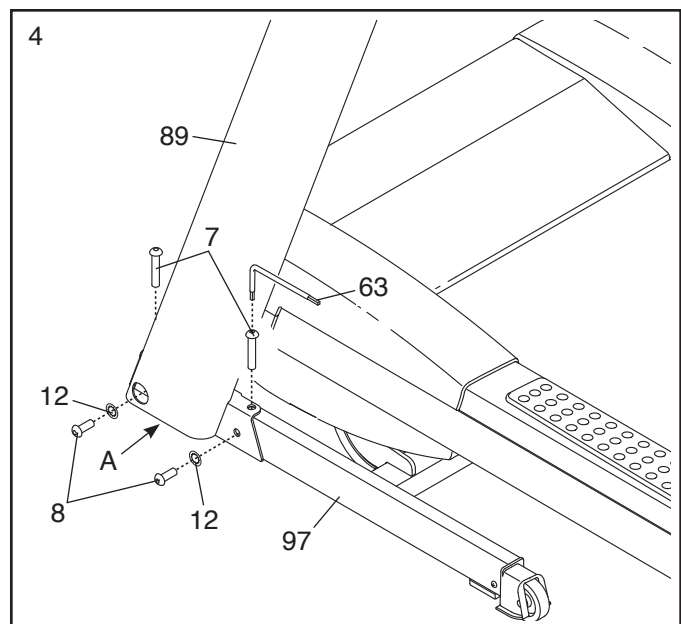
Siehe die eingefügte Abbildung. Binden Sie die Kabelbefestigung im linken Pfosten (89) sicher um das Ende des Pfostendrahts (84). Ziehen Sie dann am anderen Ende der Kabelbefestigung bis der Pfostendraht ganz durch den linken Pfosten gezogen wurde.



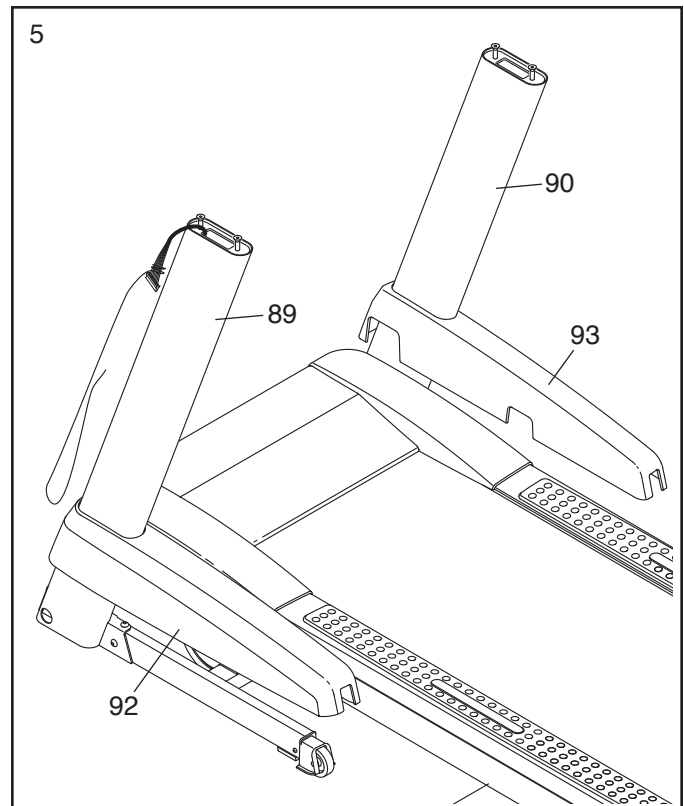
- Halten Sie den linken Pfosten (89) gegen die Basis (97). **Achten Sie darauf, die Drähte nicht abzuklemmen.** Falls notwendig, positionieren Sie den Basis-Masseleiter (A) in das Loch in der Seite des linken Pfostens. Schieben Sie zwei 3/8" x 2 3/4" Schrauben (7) und zwei 3/8" x 1 1/4" Schrauben (8) mit zwei 3/8" Zahnscheiben (12) auf den linken Pfosten auf.

Ziehen Sie die 3/8" x 2 3/4" Schrauben (7) und die 3/8" x 1 1/4" Schrauben (8) ein wenig an, bis die Köpfe der Schrauben gerade den linken Pfosten (89) berühren. **Ziehen Sie die Schrauben noch nicht fest.** Anmerkung: Es könnte hilfreich sein, den kurzen Innensechskantschlüssel (63) für diese abgebildete Schraube zu benutzen.

Befestigen Sie den rechten Pfosten (nicht abgebildet) auf die gleiche Weise. Anmerkung: Auf der rechten Seite befinden sich keine Kabel.

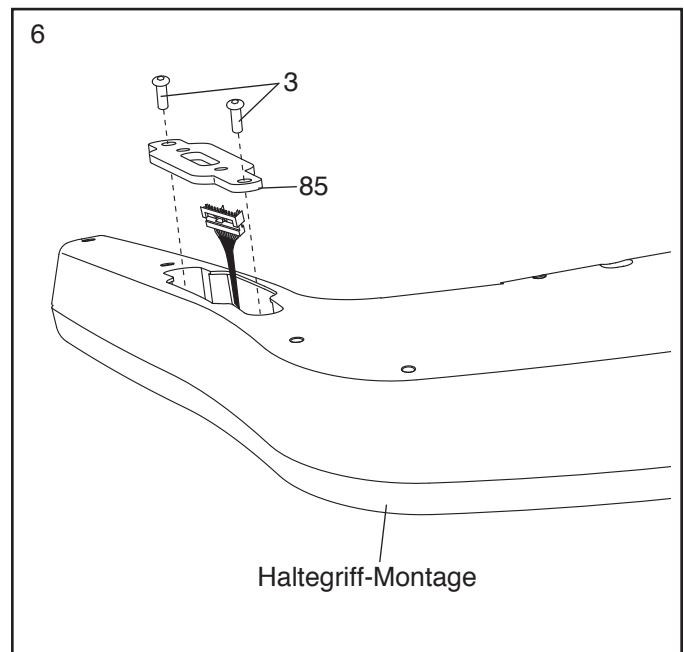


5. Finden Sie die linke und die rechte Basisabdeckung (92, 93). Schieben Sie die linke Basisabdeckung auf den linken Pfosten (89). Schieben Sie die rechte Basisabdeckung auf den rechten Pfosten (90). **Drücken Sie die beiden Basisabdeckungen noch nicht fest ein.**



6. Legen Sie die Computermontage umgekehrt auf eine weiche Unterlage, um ein Zerkratzen der Oberseite zu vermeiden.

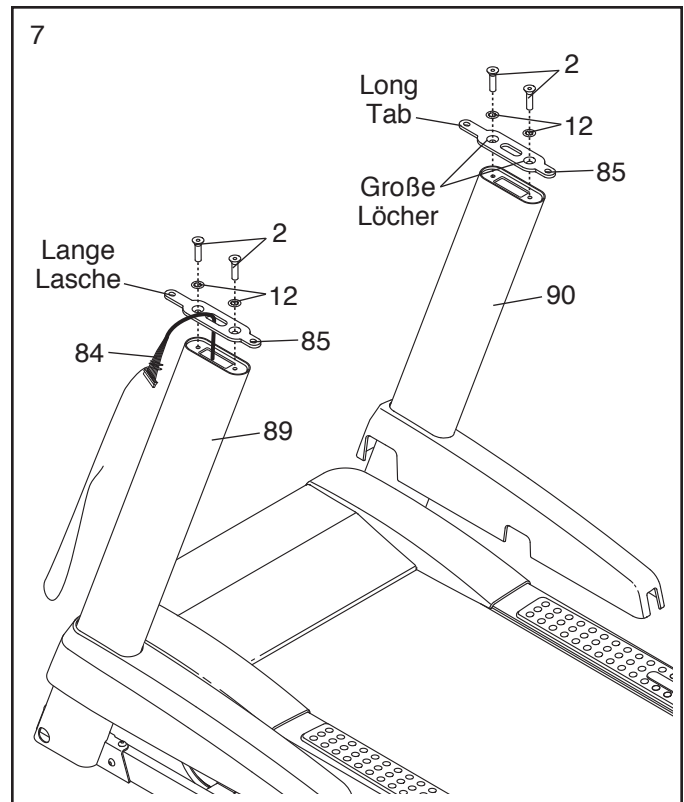
Entfernen Sie zwei 3/8" x 2" Bolzen (3) und eine Haltestange-Klammer (85) aus jeder Seite der Haltestange-Montage. Die Haltestange-Klammern werden in Schritt 7 gebraucht, und die Bolzen werden in Schritt 9 gebraucht.



7. Entfernen Sie die vier 3/8" x 1" Schrauben (2) von den Pfosten (89, 90).

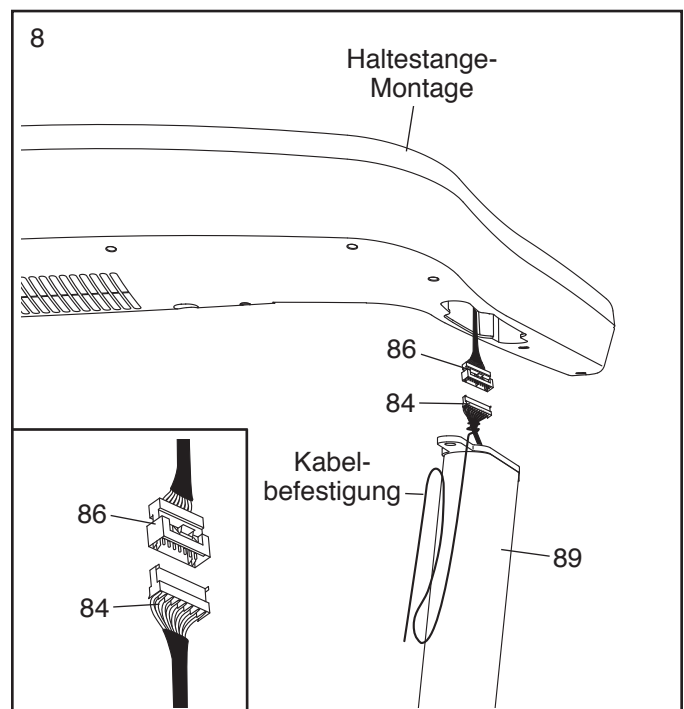
Legen Sie jede Haltestange-Klammer (85) so aus, sodass die lange Lasche sich in der angezeigten Position befindet, und die großen Löcher nach oben deuten. Leiten Sie den Pfostendraht (84) durch das mittlere Loch in der linken Haltestange-Klammer durch.

Befestigen Sie jede Haltestange-Klammer (85) mit den zwei 3/8" x 1" Schrauben (2) und zwei 3/8" Zahnscheiben (12). **Drehen Sie zuerst alle vier Bolzen leicht ein, bevor Sie dann alle festziehen.**



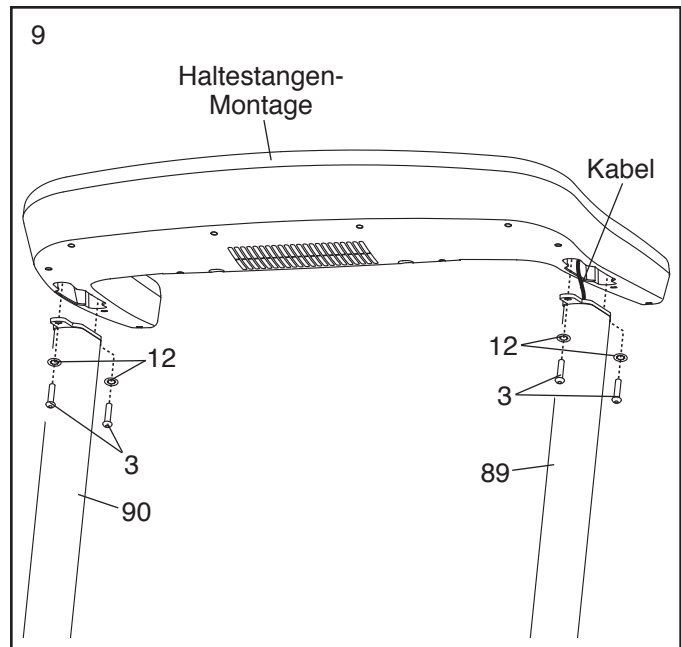
8. Mithilfe einer zweiten Person halten Sie nun die Computermontage an den linken Pfosten (89) hin.

Verbinden Sie den Pfostendraht (84) mit dem Haltestangenkabel (86). **Siehe die eingefügte Abbildung. Die Anschlusssteile sollten ohne Probleme ineinanderpassen und einrasten.** Sollte das nicht der Fall sein, drehen Sie eines der Verbindungsstücke um und versuchen Sie es noch einmal. **FALLS SIE DIE ANSCHLUSSTEILE NICHT RICHTIG VERBINDEN, KANN DER COMPUTER BEIM EINSCHALTEN BESCHÄDIGT WERDEN.** Entfernen Sie nun die Kabelbefestigung vom Pfostendraht.



9. Fügen Sie die Drähte in den linken Pfosten (89) ein, während Sie die Haltestange-Montage auf den linken und rechten Pfosten (89, 90) auflegen. **Achten Sie darauf, die Drähte nicht abzuklemmen.**

Befestigen Sie die Haltestange-Montage mit den vier $\frac{3}{8}$ " x 2" Bolzen (3) die Sie in Schritt 6 entfernt haben, und vier $\frac{3}{8}$ " Zahnscheiben (12). **Ziehen Sie erst alle vier Bolzen leicht an, bevor Sie dann alle festziehen.**

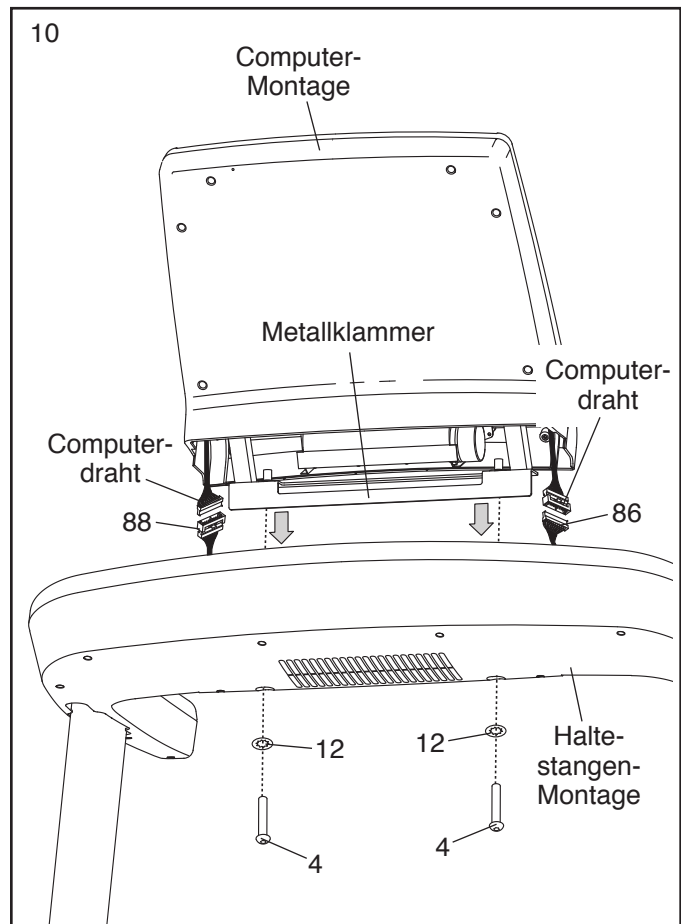


10. Mit Hilfe einer zweiten Person, halten Sie die Computer-Montage nahe der Haltestange-Montage.

Verbinden Sie das Haltestangen-Kabel (86) und das Puls-kabel (88) mit den Drähten des Computers. **Die Anschlusssteile sollten ohne Probleme ineinanderpassen und einrasten.** Sollte das nicht der Fall sein, drehen Sie eines der Verbindungsstücke um und versuchen Sie es noch einmal. **FALLS SIE DIE ANSCHLUSSTEILE NICHT RICHTIG VERBINDEN, KANN DER COMPUTER BEIM EINSCHALTEN BESCHÄDIGT WERDEN.**

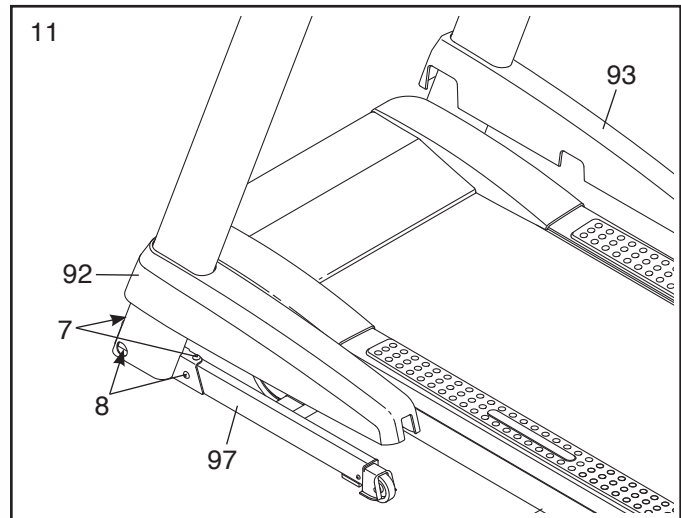
Setzen Sie die Metallklammer auf der Computer-Montage auf den Metallrahmen innerhalb der Haltestangen-Montage. **Achten Sie darauf, die Drähte nicht abzuklemmen.**

Befestigen Sie die Computer-Montage mit zwei $\frac{3}{8}$ " x 2 1/2" Schrauben (4) und zwei $\frac{3}{8}$ " Zahnscheiben (12). Drehen Sie beide Schrauben ein, und dann ziehen Sie beide fest.



11. Ziehen Sie die vier $\frac{3}{8}$ " x $2\frac{3}{4}$ " Schrauben (7) jetzt fest, und anschließend ziehen Sie die vier $\frac{3}{8}$ " x $1\frac{1}{4}$ " Schrauben (8) fest (abgebildet ist hier nur eine Seite).

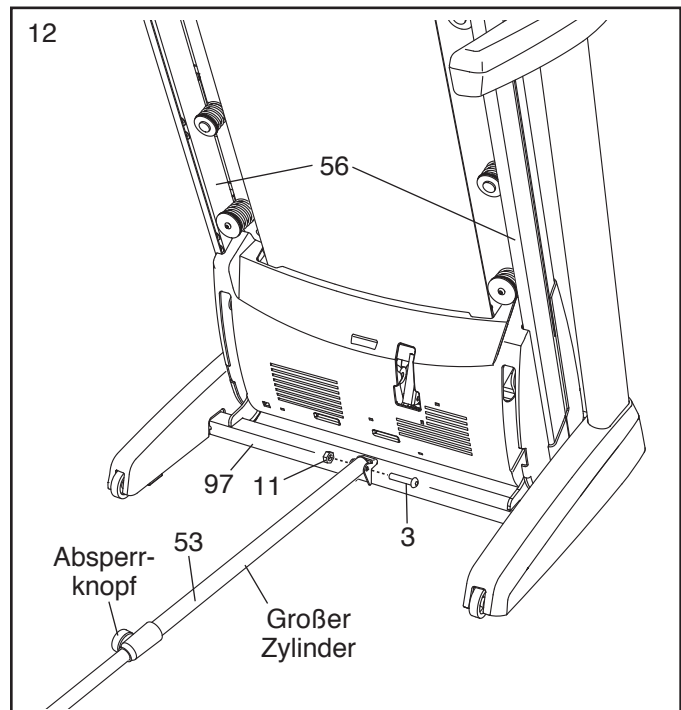
Drücken Sie die linke und die rechte Basisabdeckung (92, 93) auf die Basis (97) auf, bis sie einschnappen.



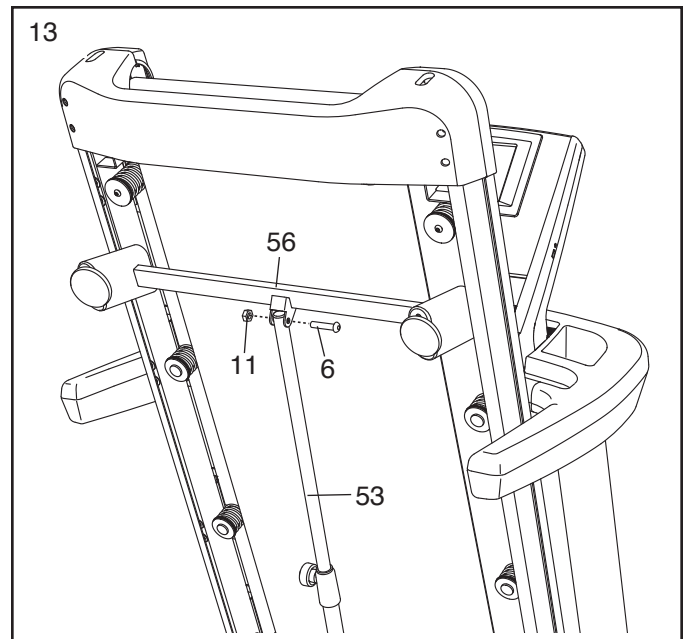
12. Stellen Sie den Rahmen (56) nun so auf, wie in der Zeichnung dargestellt. **Eine zweite Person soll den Rahmen halten, bis Schritt 13 vollendet ist.**

Richten Sie die Lagerungssperre (53) so aus, dass der große Zylinder und der Absperrknopf wie abgebildet ausgerichtet sind.

Befestigen Sie das untere Ende der Lagerungssperre (53) mit einem $\frac{3}{8}$ " x 2" Bolzen (3) und einer $\frac{3}{8}$ " Mutter (11) an der Basis (97).



13. Befestigen Sie das obere Ende der Lagerungssperre (53) mit einem 3/8" x 1 3/4" Bolzen (6) und einer 3/8" Mutter (11) am Rahmen (56). Anmerkung: Möglicherweise muss man den Rahmen vor- und zurückbewegen, um die Lagerungssperre mit der Klammer übereinzustimmen.



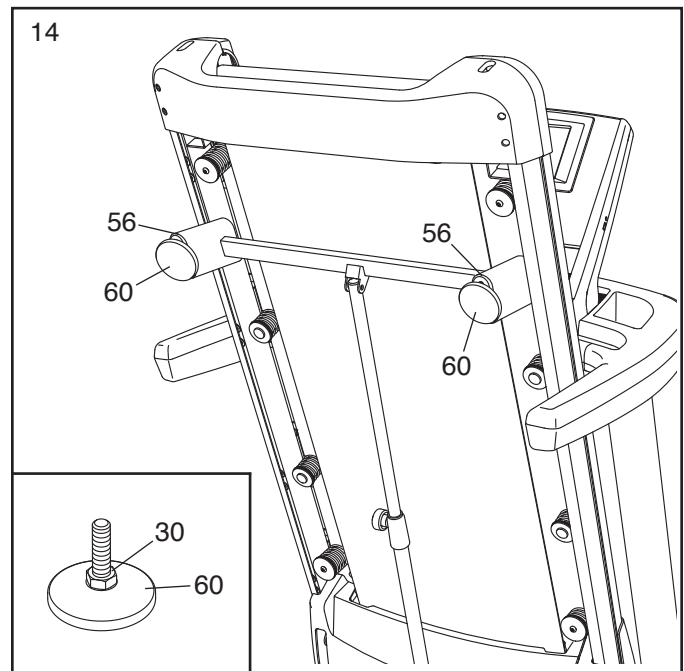
14. Entfernen Sie das Verpackungsmaterial vom unteren Teil des Rahmens (56).

Siehe die eingefügte Abbildung.

Sorgen Sie dafür, dass die 1/2" hinteren Ausgleichfußmutter (30) ganz auf die hinteren Ausgleichfüße (60) eingezogen sind. Anschließend, drehen Sie die zwei hinteren Ausgleichfüße ganz in den Rahmen (56) hinein.

Lassen Sie den Rahmen (56) herunter (siehe LAUFTRAINER ZUR BENUTZUNG HERUNTERLASSEN auf Seite 28).

Falls einer der hinteren Ausgleichfüße (60) nicht flach am Boden aufliegt, drehen Sie den hinteren Ausgleichfuß bis es am Boden aufliegt, und dann ziehen Sie die 1/2" hintere Ausgleichfußmutter (30) gegen den Rahmen (56) fest.



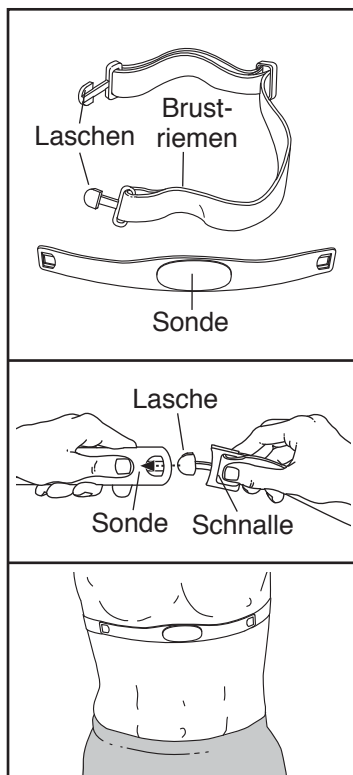
15. **Die verstellbaren Polster werden in Ihrem höchsten Festigungsgrad geliefert. Stellen Sie jeden Polster auf eine sanftere Einstellung ein, bevor Sie den Lauftrainer benutzen (siehe Seite 27).**

16. **Achten Sie darauf, dass alle Teile fest angezogen sind, bevor Sie den Lauftrainer benutzen.** Falls sich Plastikfolien auf den Aufklebern des Lauftrainers befinden, entfernen Sie diese. Um Ihren Boden oder Teppich zu schützen, sollten Sie eine Schutzdecke unter den Lauftrainer legen. Anmerkung: Es können weitere Teile im Lieferumfang eingeschlossen sein. Verwahren Sie die mitgelieferten Sechskantschlüssel an einem sicheren Ort; einer der Sechskantschlüssel wird dazu gebraucht, das Laufband einzustellen (siehe Seiten 30 und 31).

DER HERZFREQUENZMESSER

WIE MAN DEN HERZFREQUENZMESSER ANZIEHT

Der Herzfrequenzmesser besteht aus einem Brustriemen und einer Sonde. Führen Sie die Lasche an einem Ende des Brustriemens durch ein Loch auf einer Seite der Sonde, wie angedeutet. Drücken Sie dann das Ende der Sonde unter die Schnalle am Brustriemen. Die Lasche sollte sich auf gleicher Ebene mit der Vorderseite der Sonde befinden.



Man muss den Herzfrequenzmesser unterhalb der Kleidung auf der Haut tragen. Legen Sie den Herzfrequenzmesser an der angedeuteten Stelle um Ihren Brustkorb. Vergewissern Sie sich, dass das Logo der Sonde aufrecht liegt. Befestigen Sie dann das andere Ende des Riemens am Sontengurt. Stellen Sie den Brustriemen, falls erforderlich, auf die richtige Länge ein.

Ziehen Sie die Sonde ein paar Zentimeter von Ihrem Körper weg und finden Sie die zwei Elektrodenflächen auf der Innenseite. Die Elektrodenflächen sind mit kleinen Rillen versehen. Befeuchten Sie beide Elektrodenflächen mit einer Salzlösung wie Speichel oder Kontaktlinsenlösung. Lassen Sie dann die Sonde wieder auf Ihrer Haut aufliegen.

PFLEGE UND WARTUNG

- Trocknen Sie die Sonde nach jedem Gebrauch gründlich ab. Wenn man den Herzfrequenzmesser nicht abtrocknet, dann bleibt die Sonde aktiviert und die Batterie wird schneller verbraucht.
- Verwahren Sie den Herzfrequenzmesser an einem warmen, trockenen Ort. Verwahren Sie den Herzfrequenzmesser keinesfalls in einer Plastiktüte oder einem Behälter, der Feuchtigkeit speichern könnte.

- Setzen Sie den Herzfrequenzmesser nicht für längere Zeit direktem Sonnenlicht aus. Setzen Sie ihn auch nicht Temperaturen über 50° C oder unter -10° C aus.
- Biegen oder dehnen Sie die Sonde nicht übermäßig, wenn sie den Herzfrequenzmesser benutzen oder verwahren.
- Säubern Sie die Sonde mit einem feuchten Tuch und ein wenig mildem Reinigungsmittel. Reiben Sie die Sonde mit dem feuchten Tuch ab und trocknen Sie diese danach mit einem weichen Handtuch. Benutzen Sie niemals Alkohol, Scheuermittel oder Chemikalien. Der Brustriemen kann mit der Hand gewaschen und luftgetrocknet werden.

FEHLERSUCHE

Sollte der Herzfrequenzmesser nicht richtig funktionieren, dann versuchen Sie bitte die folgenden Massnahmen.

- Vergewissern Sie sich, dass Sie den Herzfrequenzmesser so tragen wie links beschrieben. Wenn der Herzfrequenzmesser trotzdem nicht funktioniert, dann befestigen Sie ihn etwas höher oder tiefer an Ihrer Brust.
- Werden die Herzschläge erst angezeigt, wenn Sie zu schwitzen anfangen, dann befeuchten Sie nochmals die Elektrodenflächen.
- Will man die Herzfrequenz am Computer ablesen, dann darf der Benutzer nicht mehr als eine Armlänge vom Computer entfernt sein.
- Befindet sich auf der Rückseite der Sonde ein Batteriefachdeckel, dann versuchen Sie, die Batterie mit einer neuen der gleichen Sorte zu ersetzen.
- Der Herzfrequenzmesser ist für Leute mit einem normalen Herzschlag konzipiert. Medizinische Umstände wie Wehen, Tachycardien oder Arrhythmien können die Herzschlagaufzeichnung beeinflussen.
- Die Funktion des Herzfrequenzmessers kann durch magnetische Felder, die durch Hochspannungsleitungen oder andere Quellen erzeugt werden, beeinflusst werden. Wenn Sie eine solche Interferenz vermuten, stellen Sie das Fitnessgerät an einer anderen Stelle auf.

BEDIENUNG UND EINSTELLUNG

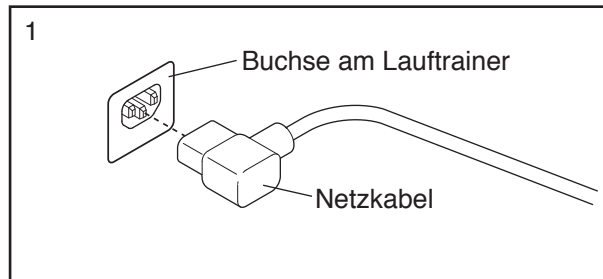
ANSCHLUSS DES NETZKABELS

Dieses Produkt muss geerdet sein. Sollte es nicht richtig funktionieren oder beschädigt sein, dann versichert die Erdung, dass der elektrische Strom dem Weg des geringsten Widerstandes folgt, und reduziert dadurch das Risiko eines Elektroschocks. Dieses Gerät wird mit einem Netzkabel geliefert, welches mit einem geräteerdenden Stromleiter und einem Erdungsstecker versehen ist. **WICHTIG: Falls das Netzkabel beschädigt ist, muss es mit einem vom Hersteller empfohlenen Netzkabel ersetzt werden.**

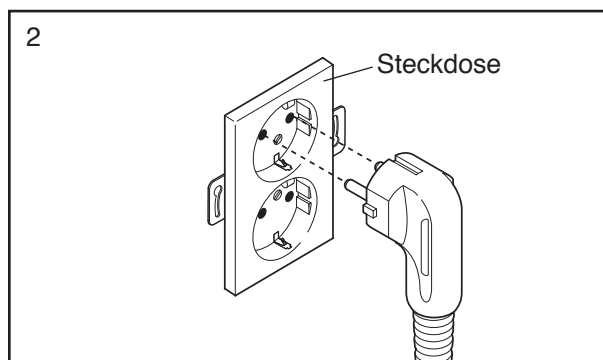
⚠️ GEFAHR: Falscher Anschluss des geräteerdenden Leiters kann zu erhöhtem Risiko eines Elektroschocks führen. Konsultieren Sie einen qualifizierten Elektriker oder Service-Techniker, falls Sie Zweifel haben, ob das Gerät ordnungsgemäß geerdet ist. Verändern Sie nichts am Stecker, der mit diesem Gerät geliefert wird. Falls er nicht in die Steckdose passen sollte, sollten Sie eine angemessene Steckdose von einem qualifizierten Elektriker installieren lassen.

Folgen Sie die unten angeführten Schritte, um das Netzkabel einzustecken.

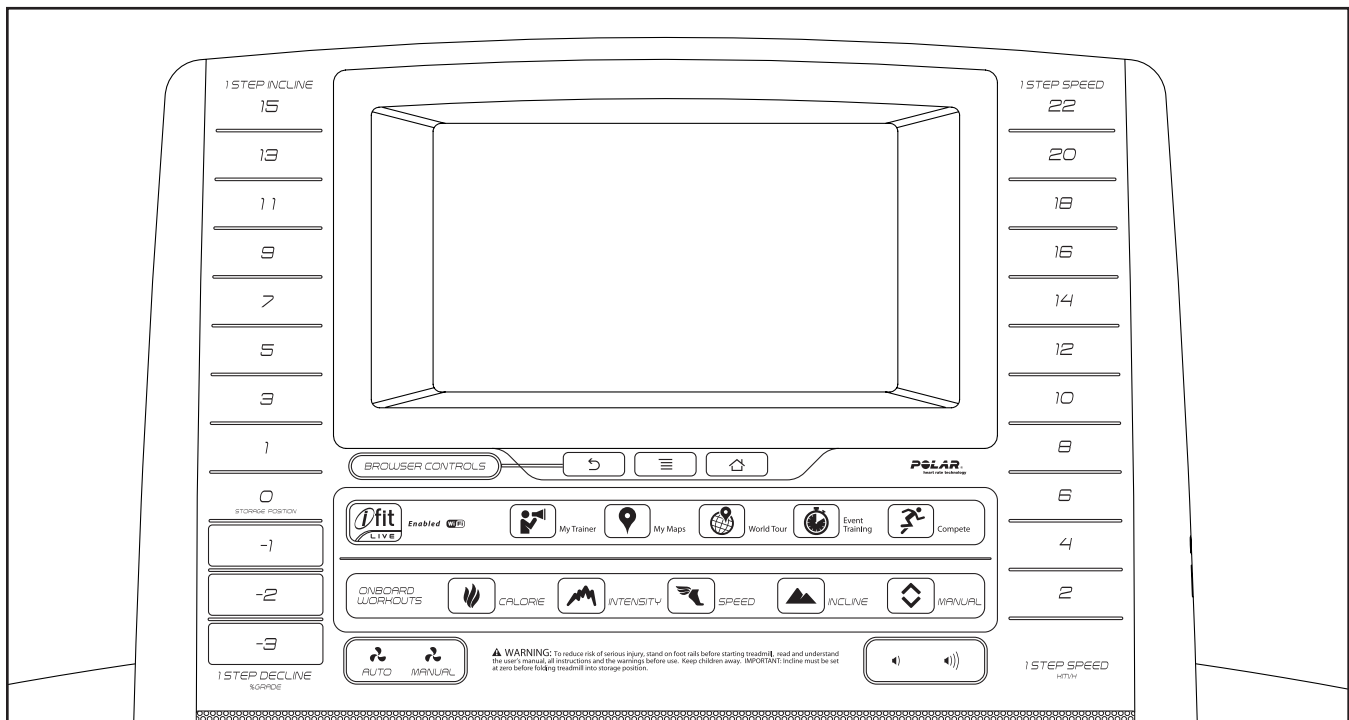
1. Stecken Sie das ange deutete Ende des Netzkabels in die Buchse am Lauftrainer ein.



2. Stecken Sie das Netzkabel in eine passende Steckdose, die gemäss allen örtlichen Regeln und Vorschriften richtig installiert und geerdet wurde.



COMPUTER-SCHAUBILD



WARNUNGS-AUFKLEBER ANBRINGEN

Finden Sie die Warnungen, die auf dem Computer auf englisch angebracht wurden. Dieselben Warnungen kann man auch in anderen Sprachen auf dem beigelegten Aufkleberabziehblatt finden. Ziehen Sie den Aufkleber mit der entsprechenden deutschen Warnung ab und kleben Sie ihn über den englischen.

FUNKTIONEN DES COMPUTERS

Der Computer des Lauftrainers bietet eine beeindruckende Auswahl an Funktionen an, die so gestaltet wurden, um Ihre Workouts effektiver und angenehmer zu gestalten. Der Computer bietet eine revolutionäre iFit-Live Technologie die dem Lauftrainer erlaubt, mit Ihrem drahtlosen Netzwerk zu kommunizieren. Mit der iFit-Live Technologie können Sie persönliche Workouts herunterladen, Ihren eigenen Workout erstellen, Ihre Workout-Resultate verfolgen, und viele andere Funktionen benutzen. **Siehe www.iFit.com, um vollständige Informationen zu erhalten.**

Zusätzlich bietet der Computer eine Auswahl an Onboard-Workouts, einschließlich acht Kalorien-Workouts, acht Intensitäts-Workouts, acht Geschwindigkeit-Workouts, acht Neigungs-Workouts, und sechs iFit-Live Demo-Workouts. Jedes Workout kontrolliert automatisch die Geschwindigkeit und die Neigung des Lauftrainers, wobei Sie durch eine wir-

kungsvolle Trainingsroutine geführt werden. Zusätzlich können Sie ein Kalorien-, Zeit-, Distanz-, oder Geschwindigkeitsziel setzen.

Wenn man den manuellen Modus verwendet, kann man die Geschwindigkeit und die Neigung des Lauftrainers auf Knopfdruck verändern.

Während des Trainings liefert der Computer laufende Rückmeldungen. Sie können auch Ihre Herzfrequenz durch Benutzung des Handgriff-Herzfrequenzmonitors oder den Brustgurt-Herzfrequenzmonitor messen.

Sie können sogar im Internet browsen, oder Ihre Lieblings-Workoutmusik oder Audio-Bücher mit Hilfe der Stereoanlage des Computers anhören während Sie trainieren.

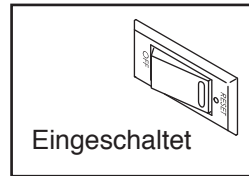
Um das Gerät einzuschalten, siehe Seite 16. Um zu lernen wie man den Touchscreen benutzt, siehe Seite 16. Um den Computer aufzubauen, siehe Seite 17.

Anmerkung: Der Computer kann die Entfernung und die Geschwindigkeit sowohl in Kilometern als auch in Meilen angeben. Um herauszufinden welche Maßeinheit gewählt ist, siehe Schritt 4 auf Seite 23. Um es übersichtlicher zu machen, werden alle Anleitungen in diesem Abschnitt auf Kilometern verwiesen.

EINSCHALTEN DES LAUFTRAINERS

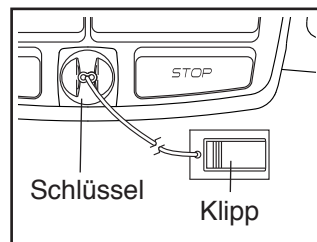
WICHTIG: Sollte der Lauftrainer kalten Temperaturen ausgesetzt worden sein, dann lassen Sie ihn erst auf Raumtemperatur erwärmen, bevor Sie den Strom einschalten. Andernfalls kann man das Computerdisplay oder andere elektronische Teile beschädigen.

Stecken Sie das Netzkabel ein (siehe Seite 14). Als nächstes machen Sie den Netzschalter auf dem Lauftrainerrahmen nahe des Netzkabels ausfindig. Achten Sie darauf, dass sich der Schalter in der Entstörposition [RESET] befindet.



WICHTIG: Der Computer bietet einen Display-Demo-Modus an, der verwendet werden kann, wenn der Lauftrainer in einem Geschäft ausgestellt wird. Falls der Demo-Modus eingeschaltet ist, zeigt das Display eine Demo-Präsentation, nachdem Sie das Netzkabel einstecken und den Netzschalter auf die Entstörposition schalten bevor Sie den Schlüssel einstecken. Um den Demo-Modus auszuschalten, siehe Schritt 5 auf Seite 23.

Steigen Sie auf die Fußschiene des Lauftrainers. Finden Sie den Klipp, der mit dem Schlüssel verbunden ist, und schieben Sie den Klipp auf den Bund Ihrer Kleidung. Schieben Sie dann

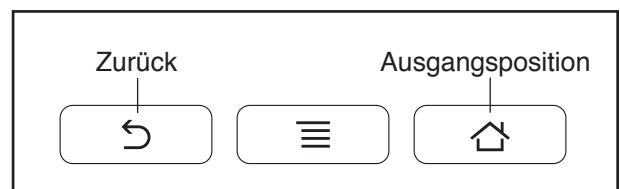


den Schlüssel in den Computer ein. **Anmerkung: Es kann eine Minute dauern, bis der Computer für den Gebrauch bereit ist. WICHTIG: Im Notfall kann man den Schlüssel aus dem Computer ziehen, wodurch das Laufband langsam angehalten wird. Testen Sie den Klipp, indem Sie vorsichtig ein paar Schritte rückwärts laufen; wird dabei der Klipp nicht aus dem Computer herausgezogen, dann müssen Sie die Position des Klipps besser einstellen.**

BENUTZUNG DES TOUCHSCREENS

Der Computer bietet ein Tablet mit einem ganz-farbigen Touchscreen. Die folgende Information wird Ihnen dabei helfen, sich mit der fortgeschrittenen Technologie des Geräts vertraut zu machen:

- Der Computer funktioniert so ähnlich wie andere Tablets. Sie können Ihren Finger entlang des Bildschirms schieben oder durchblättern, um bestimmte Abbildungen am Bildschirm zu bewegen, wie zum Beispiel die Displays in einem Workout (siehe Schritt 5 auf Seite 18). Aber, Sie können durch das Schieben Ihres Fingers entlang des Bildschirms nicht ein- und auszoomen.
- Der Bildschirm ist nicht druckempfindlich. Sie brauchen am Bildschirm nicht fest aufzudrücken.
- Um Informationen in ein Textfeld einzutippen, berühren Sie das Textfeld um die Tastatur zu sehen. Um Zahlen oder andere Zeichen auf der Tastatur zu benutzen, drücken Sie die ?123 Taste. Um zusätzliche Zeichen zu sehen, drücken Sie die Alt-Taste. Berühren Sie die Alt-Taste noch einmal um zu der Zahlen-Tastatur zurückzukehren. Um zu der Buchstaben-Tastatur zurückzukehren, berühren Sie die ABC-Taste. Um einen Großbuchstaben zu benutzen, berühren Sie die Taste mit einem nach oben zeigenden Pfeil. Um mehrere Großbuchstaben zu benutzen, berühren Sie die Pfeil-Taste noch einmal. Um zu der Kleinschreibung-Tastatur zurückzukehren, berühren Sie die Pfeil-Taste ein drittes Mal. Um das letzte Zeichen zu löschen, berühren Sie die Taste mit einem nach rückwärts zeigenden Pfeil und einem X.
- Benutzen Sie die unten abgebildeten Tasten auf dem Computer um auf dem Tablet zu navigieren. Drücken Sie die Zurück-Taste um zum vorherigen Bildschirm zurückzukehren. Drücken Sie die Ausgangsposition-Taste um zum Hauptmenü zurückzukehren. Anmerkung: Die Zentrale-Taste funktioniert nicht.



DEN COMPUTER EINRICHTEN

Bevor Sie den Lauftrainer zum ersten Mal benutzen, richten Sie den Computer ein.

1. Stellen Sie eine Verbindung zum drahtlosen Netzwerk her.

Anmerkung: Um auf das Internet zugreifen zu können, die iFit-Live Workouts herunterladen zu können, und andere Funktionen des Computers benutzen zu können, müssen Sie an ein drahtloses Netzwerk verbunden sein. Siehe DEN DRAHTLOSEN NETZWERK-MODUS BENUTZEN auf Seite 25 um den Computer an Ihr drahtloses Netzwerk zu verbinden.

2. Prüfen Sie auf Firmware-Aktualisierungen.

Zuerst, siehe Schritt 1 auf Seite 23, und Schritt 2 auf Seite 24, und wählen Sie den Wartungsmodus. Anschließend, siehe Schritt 3 auf Seite 24, und prüfen Sie auf Firmware-Aktualisierungen.

3. Kalibrieren Sie das Neigungssystem.

Siehe Schritt 4 auf Seite 24, und kalibrieren Sie das Neigungssystem des Lauftrainers.

4. Erstellen Sie ein iFit-Live Konto.

Anmerkung: Es könnte sein, dass www.iFit.com nicht in Ihrer Sprache zur Verfügung steht.

Berühren Sie die Globus-Taste nahe der unteren linken Ecke des Bildschirms, und berühren Sie die iFit-Live Taste.

Anmerkung: Für Informationen über Navigation im Browser, siehe Seite 26. Der Browser wird die iFit.com Homepage öffnen. Berühren Sie die Anmelde-Taste in der oberen, rechten Ecke des Bildschirms.

Der Browser öffnet den iFit.com Anmelde-Bildschirm. Berühren Sie ein Eingabefeld um die Tastatur zu sehen. Schieben Sie Ihren Finger nach oben oder nach unten den Bildschirm entlang, um auf der Seite hinauf oder hinab zu scrollen.

Als nächstes, geben Sie einen Benutzernamen und ein Passwort und Ihre e-Mail Adresse ein. Geben Sie den Aktivierungscode von Ihrer iFit-Live Broschüre ein, die mit dem Lauftrainer mitgeliefert wurde. Berühren Sie das Aufklappenmenü des Einkaufsorts für eine Auswahlliste; dann, berühren Sie den Ort wo Sie Ihr Produkt gekauft haben. Berühren Sie die Worte medizinische Verzichtserklärung [MEDICAL DISCLAIMER], lesen Sie die medizinische Verzichtserklärung, berühren Sie die Ich Akzeptiere Taste [I ACCEPT], und kreuzen Sie das medizinische Verzichtserklärung Markierungsfeld an. Dann, drücken Sie die Aktivierungscode Bestätigen Taste [CONFIRM ACTIVATION CODE].

Geben Sie die geforderte persönliche Information ein. Wenn Sie alle Informationen eingegeben haben, berühren Sie die Fertig-Taste [FINISH]. Dann, berühren Sie die Ausgangsposition-Taste auf dem Computer, um vom Browser auszusteigen.

Der Computer ist nun für Sie zum Trainieren bereit. Die folgenden Seiten erklären die verschiedenen Workouts und andere Funktionen die der Computer bietet.

Um den manuellen Modus zu benutzen, siehe Seite 18. **Um das Onboard-Workout zu benutzen**, siehe Seite 20. **Um ein Zielsetzen-Workout zu benutzen**, siehe Seite 21. **Um ein iFit-Live Workout zu benutzen**, siehe Seite 22.

Um den Ausstattungs-Einstellungsmodus zu benutzen, siehe Seite 23. **Um den Wartungsmodus zu benutzen**, siehe Seite 24. **Um den drahtlosen Netzwerk-Modus zu benutzen**, siehe Seite 25. **Um die Stereoanlage zu benutzen**, siehe Seite 26. **Um den Internet-Browser zu benutzen**, siehe Seite 26.

WICHTIG: Falls sich auf dem Computer Plastikfolien befinden, entfernen Sie diese. Um Schäden an der Laufplattform zu vermeiden, tragen Sie bitte während der Benutzung des Geräts immer saubere Schuhe. Bei der ersten Benutzung des Lauftrainers beachten Sie die Einstellung des Laufbandes und richten Sie dieses, falls notwendig, auf die Mitte aus (siehe Seite 31).

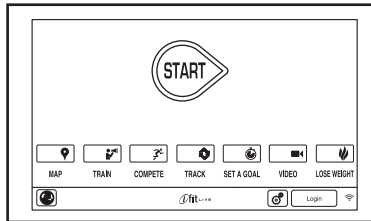
BENUTZUNG DES MANUELLEN MODUS

1. Stecken Sie den Schlüssel in den Computer.

Siehe DAS GERÄT EINSCHALTEN auf Seite 16.
Anmerkung: Es kann eine Minute dauern, bis der Computer für den Gebrauch bereit ist.

2. Wählen Sie das Hauptmenü.

Wenn Sie das Gerät einschalten, sollte das Hauptmenü erscheinen nachdem der Computer startet.



3. Starten Sie das Laufband und stellen Sie die Geschwindigkeit ein.

Berühren Sie die Start-Taste auf dem Bildschirm, oder drücken Sie die Start-Taste auf dem Computer um das Laufband einzuschalten. Sie können auch die manuelle Taste [MANUAL] auf dem Computer drücken, und dann die Fortsetzen-Taste [RESUME] auf dem Bildschirm. Das Laufband beginnt sich mit 2 km/h zu bewegen. Während des Trainings kann man dann die Geschwindigkeit [SPEED] des Laufbandes auf Wunsch verändern, indem man die Beschleunigungs- oder Verzögerungstaste drückt. Jedesmal wenn Sie eine der Tasten drücken, ändert sich die Geschwindigkeitseinstellung um 0,1 km/h. Wenn Sie die Taste gedrückt halten, ändert sich die Geschwindigkeitseinstellung um 0,5 km/h.

Wenn Sie eine der nummerierten Schnell-Geschwindigkeitstasten [1 STEP SPEED] drücken, verändert sich die Geschwindigkeit allmählich, bis die gewählte Geschwindigkeit erreicht ist.

Um das Laufband anzuhalten, drückt man auf die Stopp-Taste [STOP]. Um das Laufband wieder zu starten, drücken Sie die Starttaste.

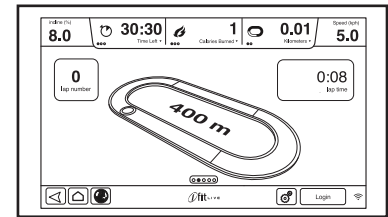
4. Verändern Sie die Neigung des Laufgeräts, wie gewünscht.

Um die Neigung des Lauftrainers zu ändern, drücken Sie die Neigungs-Auf und -Ab Tasten, oder einer der nummerierten 1-Stufe Neigungstasten [1 STEP INCLINE/DECLINE]. Jedes Mal wenn Sie eines der Tasten drücken, ändert sich die Neigung stufenweise bis sie die ausgewählte Neigungsstufe erreicht hat.

Anmerkung: Das erste Mal wenn Sie die Neigung einstellen, müssen Sie zuerst das Neigungssystem kalibrieren (siehe Schritt 4 auf Seite 24).

5. Ihren Fortschritt beobachten.

Der Computer bietet mehrere Display-Modi an. Abhängig vom gewählten Display-Modus werden verschiedene



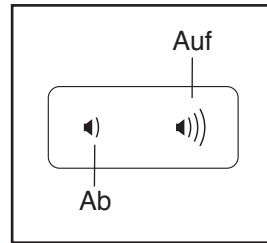
Workout-Informationen im Display angezeigt. Um den gewünschten Display-Modus auszuwählen, blättern Sie, oder schieben Sie den Bildschirm. Sie können auch zusätzliche Informationen durch Berühren der roten Felder auf dem Bildschirm sehen.

Während Sie auf dem Lauftrainer gehen oder laufen, kann das Display folgende Workout-Information anzeigen:

- den Neigungsgrad [INCLINE (%)] des Lauftrainers
- die vergangene Zeit [TIME ELAPSED]
- Noch verbleibende Zeit [TIME LEFT] (Anmerkung: Der manuelle Modus hat keinen Verbleibende-Zeit Countdown.)
- die ungefähre Anzahl verbrannter Kalorien [CALORIES BURNED]
- die durchschnittliche Anzahl an Kalorien [CALORIES PER HOUR], die pro Stunde verbrannt wurden.
- die Distanz [KILOMETERS], die Sie gegangen oder gelaufen sind
- Die Anzahl an senkrechten Metern [VERTICAL METERS], die Sie gestiegen sind
- die Geschwindigkeit [SPEED] des Laufbands
- eine Laufbahn, die 400 m (1/4 Meilen) darstellt
- Ihre Geschwindigkeit [PACE] in Minuten pro Kilometer.
- Ihre aktuelle Rundenanzahl [LAP NO.]
- Ihre Herzfrequenz (siehe Schritt 6)

Die oberen Displays auf dem Bildschirm können zwei Typen von Informationen anzeigen. Berühren Sie jedes Display, bis das Display die gewünschte Information anzeigt.

Falls erwünscht, stellen Sie die Lautstärke durch Drücken der Lautstärke Auf- und Ab-Tasten auf dem Computer ein.

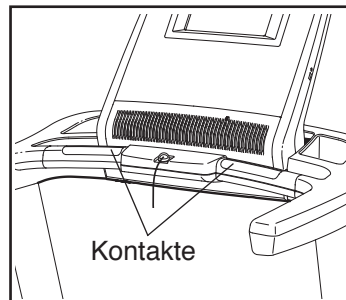


Um das Workout anzuhalten, berühren Sie eines der Menüasten, oder drücken Sie die Stopp-Taste auf dem Computer. Um das Workout fortzusetzen, berühren Sie die Fortsetzen-Taste oder die Start-Taste. Um die Workout-Sitzung zu beenden, berühren Sie die Workout-Beenden Taste [END WORKOUT].

6. Messen Sie nach Wunsch Ihre Herzfrequenz.

Anmerkung: Verwendet man den Handgriffpulsmesser und den Brustgurt-Herzfrequenzmonitor gleichzeitig, dann kann der Computer den Puls nicht richtig angeben. Information über den Brustgurt-Herzfrequenzmonitor finden Sie auf Seite 13.

Bevor man den Handgriffpulsmesser verwenden kann, muss man die Plastikschicht von den Metallkontakten der Pulsstange entfernen. Des Weiteren, vergewissern Sie sich, dass ihre Hände sauber sind.



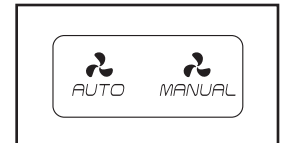
Um Ihre Herzfrequenz zu messen, **stehen Sie auf den Fußleisten** und halten Sie die Pulsstange mit Ihren Handflächen auf den Metallkontakten für ungefähr 10 Sekunden; **vermeiden Sie es, Ihre Hände zu bewegen.** Wenn Ihr Puls entdeckt wird, erscheint Ihre Herzfrequenz im Display.

Die Pulsmessung wird am genauesten, wenn Sie die Kontakte noch ungefähr weitere 15 Sekunden lang berühren.

7. Schalten Sie den Ventilator nach Wunsch ein.

Der Ventilator bietet verschiedene Geschwindigkeitseinstellungen und einen automatischen Modus an. Wenn der automatische Modus eingestellt ist, dann verändert sich die Geschwindigkeit des Ventilators automatisch, je nach der Geschwindigkeit des Laufbandes.

Drücken Sie die manuelle Ventilator-Taste [MANUAL] mehrmals um eine Ventilatorgeschwindigkeit auszuwählen, oder den Ventilator auszuschalten. Drücken Sie die Auto-Ventilator-Taste [AUTO] mehrmals, um den Auto-Modus auszuwählen, oder den Ventilator auszuschalten.



8. Wenn das Programm fertig ist, ziehen Sie den Schlüssel aus dem Computer heraus.

Steigen Sie auf die Fußleisten, drücken Sie die Stopp-Taste, und **stellen Sie die Neigung des Lauftrainers auf null Prozent ein. Die Neigung muss auf null Prozent eingestellt sein, sonst könnten Sie Ihren Lauftrainer beschädigen wenn Sie ihn in die Lagerungsposition zusammenklappen.** Entfernen Sie dann den Schlüssel vom Computer und verwahren Sie ihn an einem sicheren Ort auf.

Wenn Sie mit der Benutzung des Lauftrainers fertig sind, drücken Sie den Netzschalter in die Aus-Position [OFF] und ziehen Sie das Netzkabel heraus. **WICHTIG: Wenn Sie dies nicht tun, können sich die elektrischen Teile des Lauftrainers vorzeitig abnutzen.**

BENUTZEN EINES ONBOARD-WORKOUTS

1. Stecken Sie den Schlüssel in den Computer.

Siehe EINSCHALTEN DES GERÄTS auf Seite 16.

2. Wählen Sie ein Onboard-Workout.

Um ein Onboard-Workout auszuwählen, drücken Sie die Kalorien-Taste [CALORIE], die Intensitäts-Taste [INTENSITY], die Geschwindigkeits-Taste [SPEED], oder die Neigungs-Taste [INCLINE] auf dem Computer.

Dann wählen Sie das gewünschte Workout. Der Bildschirm wird den Namen, die Dauer [ESTIMATED TIME] und Distanz des Workouts anzeigen. Der Bildschirm wird auch die ungefähre Anzahl an Kalorien [ESTIMATED CALORIES], die Sie während des Workouts verbrauchen werden, und ein Profil der Neigungseinstellungen des Workouts anzeigen.

4. Beginn des Workouts.

Berühren Sie die Workout-Start Taste [START WORKOUT] um das Workout zu starten. Einen Moment, nachdem Sie die Taste berührt haben, wird das Laufband sich zu bewegen anfangen.

Jedes Workout ist in verschiedene Abschnitte eingeteilt. Je eine Geschwindigkeits- und eine Neigungseinstellung sind für jeden Abschnitt vorprogrammiert. Anmerkung: Es kann vorkommen, dass dieselbe Geschwindigkeits- und/oder Neigungseinstellung für aufeinander folgende Abschnitte einprogrammiert ist.

Während des Workouts wird das Profil Ihren Fortschritt anzeigen. Um das Profil zu sehen, blättern Sie, oder schieben Sie den Bildschirm. Die senkrechte, farbige Linie zeigt den derzeitigen Abschnitt des Workouts an. Das untere Profil repräsentiert die Neigungseinstellung des derzeitigen Abschnitts. Das obere Profil repräsentiert die Geschwindigkeitseinstellung des derzeitigen Abschnitts.

Am Ende des ersten Abschnitts des Workouts, passt sich der Lauftrainer automatisch an die Geschwindigkeit- und/oder Neigungseinstellungen für den nächsten Abschnitt an.

Das Programm läuft auf diese Weise weiter, bis der letzte Abschnitt beendet ist. Das Laufband wird dann langsam anhalten und eine Workout-Zusammenfassung wird auf dem

Bildschirm erscheinen. Nachdem Sie die Workout-Zusammenfassung gesehen haben, berühren Sie die Fertig-Taste [FINISH] um zum Hauptmenü zurückzukehren. Sie können vielleicht auch Ihre Resultate mit Hilfe einer der Optionen auf dem Bildschirm entweder speichern oder veröffentlichen.

Falls die Geschwindigkeits- oder Neigungseinstellung jederzeit während des Workouts zu hoch oder zu niedrig ist, können Sie die Einstellung durch Drücken der Geschwindigkeit- [SPEED] oder Neigungstasten [INCLINE] überschreiben; **aber, wenn der nächste Abschnitt beginnt, wird sich der Lauftrainer automatisch an die Geschwindigkeit- und Neigungseinstellungen für den nächsten Abschnitt anpassen.**

Um das Workout anzuhalten, berühren Sie entweder die Zurück-Taste oder die Ausgangsposition-Taste in der unteren, linken Ecke des Bildschirms, oder drücken Sie die Stopp-Taste [STOP] auf dem Computer. Um das Workout fortzusetzen, berühren Sie die Fortsetzen-Taste [RESUME], oder drücken Sie die Start-Taste auf dem Computer. Um das Workout zu beenden, berühren Sie die Workout-Beenden Taste [END WORKOUT].

Anmerkung: Das Kalorienziel ist die ungefähre Anzahl an Kalorien, die man während des Workouts verbraucht. Die Anzahl tatsächlich verbrauchter Kalorien hängt vom Stoffwechsel jeder einzelnen Person ab. Falls Sie die Geschwindigkeit oder Neigung des Laufbands während des Workouts manuell ändern, dann wirkt sich dies ebenfalls auf die Anzahl der verbrauchten Kalorien aus.

5. Ihren Fortschritt verfolgen.

Siehe Schritt 5 auf Seite 18. Der Bildschirm kann auch ein Profil der Geschwindigkeits- und Neigungseinstellungen des Workouts anzeigen.

6. Messen Sie nach Wunsch Ihre Herzfrequenz.

Siehe Schritt 6 auf Seite 19.

7. Schalten Sie den Ventilator nach Wunsch ein.

Siehe Schritt 7 auf Seite 19.

8. Wenn das Programm fertig ist, ziehen Sie den Schlüssel aus dem Computer heraus.

Siehe Schritt 8 auf Seite 19.

EIN ZIELSETZUNGS-WORKOUT BENUTZEN

1. Stecken Sie den Schlüssel in den Computer.

Siehe EINSCHALTEN DES GERÄTS auf Seite 16.

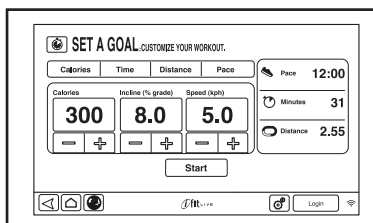
2. Wählen Sie das Hauptmenü.

Siehe Schritt 2 auf Seite 18.

3. Wählen Sie ein Zielsetzungs-Workout.

Um ein Zielsetzungs-Workout auszuwählen, berühren Sie die Zielsetzungs-Taste [SET A GOAL] auf dem Bildschirm.

Um ein Kalorien-, Zeit-, Distanz-, oder Geschwindigkeitsziel zu setzen, berühren Sie die Kalorien-[CALORIES], Zeit- [TIME], Distanz- [DISTANCE], oder Geschwindigkeitstaste [PACE]. Dann, berühren Sie die Neigungs-Auf- und -Ab-Tasten auf dem Bildschirm, um ein Kalorien-, Zeit-, Distanz-, oder Geschwindigkeitsziel auszuwählen, und um die Geschwindigkeit und Neigung für das Workout auszuwählen. Der Bildschirm wird die Dauer, Distanz und ungefähre Anzahl an Kalorien anzeigen, die Sie während des Workouts verbrennen werden.



4. Beginn des Workouts.

Berühren Sie die Start-Taste um das Workout zu starten. Einen Moment nachdem Sie die Taste berührt haben, fängt das Laufband sich zu bewegen an.

Das Workout wird auf dieselbe Weise wie der manuelle Modus funktionieren (siehe Seiten 18 und 19).

Das Workout wird fortlaufen, bis Sie das von Ihnen eingestellte Ziel erreicht haben. Da Laufband wird dann langsam anhalten und eine Workout-Zusammenfassung wird auf dem Bildschirm erscheinen. Nachdem Sie die Workout-Zusammenfassung gesehen haben, berühren Sie die Fertig-Taste [FINISH] um zum Hauptmenü zurückzukehren. Sie können vielleicht auch mit Hilfe einer der Optionen auf dem Bildschirm Ihre Resultate entweder speichern oder veröffentlichen.

Anmerkung: Das Kalorienziel ist die ungefähre Anzahl an Kalorien, die man während des Workouts verbraucht. Die Anzahl tatsächlich verbrauchter Kalorien hängt vom Stoffwechsel jeder einzelnen Person ab.

5. Ihren Fortschritt verfolgen.

Siehe Schritt 5 auf Seite 18.

6. Messen Sie nach Wunsch Ihre Herzfrequenz.

Siehe Schritt 6 auf Seite 19.

7. Schalten Sie den Ventilator nach Wunsch ein.

Siehe Schritt 7 auf Seite 19.

8. Wenn das Programm fertig ist, ziehen Sie den Schlüssel aus dem Computer heraus.

Siehe Schritt 8 auf Seite 19.

BENUTZUNG EINES iFIT-LIVE WORKOUTS

Anmerkung: Um ein iFit-Live Workout zu benutzen, benötigen Sie Zugang zu einem drahtlosen Netzwerk (siehe DEN DRAHTLOSEN NETZWERK-MODUS BENUTZEN auf Seite 25). Man benötigt auch ein iFit-Live Konto.

1. Stecken Sie den Schlüssel in den Computer.

Siehe EINSCHALTEN DES GERÄTS auf Seite 16.

2. Wählen Sie das Hauptmenü.

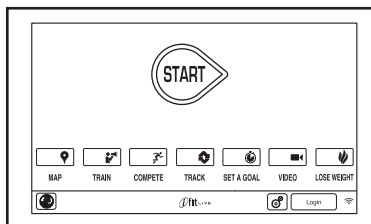
Siehe Schritt 2 auf Seite 18.

3. Loggen Sie sich in Ihr iFit-Live-Konto ein.

Falls Sie dies nicht schon getan haben, berühren Sie die Login-Taste um sich in Ihr iFit-Live Konto einzuloggen. Der Bildschirm wird Sie nach Ihrem iFit.com Benutzernamen und Passwort fragen. Geben Sie diese ein, und berühren Sie die Einreichen-Taste [LOGIN]. Berühren Sie die Abbrechen-Taste [CANCEL] um aus dem Login-Bildschirm auszusteigen.

4. Wählen Sie ein iFit-Live-Workout.

Um ein iFit-Live Demo-Workout auszuwählen, oder ein Workout in Ihrem Kalender herunterzuladen, berühren Sie die Karte- [MAP], Trainieren- [TRAIN], Video- [VIDEO], oder Gewichtsverlust-Taste [LOSE WEIGHT] um das nächste Workout dieses Typs in Ihren Kalender herunterzuladen. Anmerkung: Sie könnten Zugang zu diesen Demo-Workouts durch diese Optionen haben, auch wenn Sie sich nicht in ein iFit-Live Konto einloggen.



Um an einem Wettkampf teilzunehmen, die Sie schon zuvor eingeplant haben, berühren Sie die Wettbewerb-Taste [COMPETE]. Um Ihre Workout-Geschichte zu sehen, berühren Sie die Kurs-Taste [TRACK]. Um ein Zielsetzungs-Workout zu benutzen, berühren Sie die Zielsetzungs-Taste [SET A GOAL] (siehe Seite 21). Anmerkung: Sie können auch einer der iFit-Live Tasten auf dem Computer drücken.

Um Benutzer innerhalb des Konto's zu wechseln, berühren Sie die Benutzer-Taste nahe der unteren, rechten Ecke des Bildschirms.

Bevor einige Workouts heruntergeladen, müssen Sie diese zu Ihrem Kalender auf iFit.com hinzufügen.

Mehr Information zu den iFit-Live-Workouts finden Sie auf www.iFit.com.

Wenn Sie ein iFit-Live Workout auswählen, zeigt der Bildschirm den Namen, Dauer, und Distanz des Workouts. Der Bildschirm wird auch die ungefähre Anzahl an Kalorien anzeigen, die Sie während des Workouts verbrauchen werden. Falls Sie ein Wettbewerbs-Workout wählen, wird das Display bis zum Start des Wettrennens herunterzählen.

5. Beginn des Workouts.

Siehe Schritt 3 auf Seite 20.

Während einiger Workouts wird die Stimme eines persönlichen Trainers Sie durch Ihr Workout begleiten.

6. Ihren Fortschritt beobachten.

Siehe Schritt 5 auf Seiten 18. Der Bildschirm könnte auch eine Karte des Pfades anzeigen auf dem Sie gerade gehen oder laufen.

Während eines Wettbewerb-Workouts, zeigt der Bildschirm die Geschwindigkeiten der Läufer und die Distanz die sie gelaufen sind an. Der Bildschirm wird auch die Anzahl an Sekunden anzeigen, die die anderen Läufer Ihnen voraus oder hinten nach sind.

7. Messen Sie nach Wunsch Ihre Herzfrequenz.

Siehe Schritt 6 auf Seite 19.

8. Schalten Sie den Ventilator nach Wunsch ein.

Siehe Schritt 7 auf Seite 19.

9. Wenn das Programm fertig ist, ziehen Sie den Schlüssel aus dem Computer heraus.

Siehe Schritt 8 auf Seite 19.

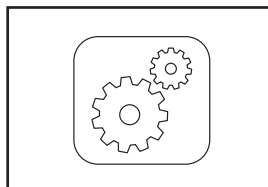
Weitere Informationen über das iFit-Live-Modul finden Sie auf www.iFit.com.

DEN AUSSTATTUNGS-EINSTELL MODUS BENUTZEN

Der Computer bietet einen Ausstattungs-Einstell Modus an, der Ihnen erlaubt, eine Sprache und die Maßeinheit auszuwählen, den Display-Demo Modus ein- und auszuschalten, und den Schlüssel zu aktivieren oder deaktivieren.

1. Wählen Sie das Einstellungs-Hauptmenü.

Fügen Sie den Schlüssel in den Computer ein (siehe DAS GERÄT EINSCHALTEN auf Seite 16). Wählen Sie als nächstes das Hauptmenü (siehe Schritt 2 auf Seite 18).



Dann, berühren Sie die Antriebstaste nahe der unteren, rechten Ecke des Bildschirms um das Einstellungs-Hauptmenü auszuwählen.

2. Wählen Sie den Ausstattungs-Einstell Modus.

Im Einstellungsmenü, berühren Sie die Ausstattungs-Einstell Taste [EQUIPMENT SETTINGS].

3. Wählen Sie eine Sprache.

Um eine Sprache auszuwählen, berühren Sie die Sprache-Taste [LANGUAGE] und wählen Sie die gewünschte Sprache. Dann, drücken Sie die Zurück-Taste auf dem Bildschirm um zum Ausstattungs-Einstell Modus zurückzukehren. Anmerkung: Es könnte sein, dass diese Funktion nicht freigeschaltet ist.

4. Wählen Sie die Maßeinheit.

Berühren Sie die US/Metrisch-Taste [US/METRIC], um die ausgewählte Maßeinheit zu sehen. Verändern Sie die Maßeinheit nach Wunsch. Dann, berühren Sie die Zurück-Taste auf dem Bildschirm.

5. Den Display-Demo-Modus Ein- oder Ausschalten.

Der Computer bietet einen Display-Demo-Modus an, der verwendet werden kann, wenn der Lauftrainer in einem Geschäft ausgestellt wird. Während der Demo-Modus eingeschaltet ist, funktioniert der Computer normal, wenn Sie das Netzkabel einstecken, den Netzschalter auf die Entstörposition schalten und den Schlüssel in den Computer stecken. Aber, wenn Sie den Schlüssel entfernen, zeigt der Bildschirm eine Demo-Präsentation.

Um den Display-Demo Modus ein- oder auszuschalten, berühren Sie zuerst die Demo-Modus Taste [DEMO MODE]. Als nächstes, berühren Sie das Markierungsfeld Ein [ON] oder Markierungsfeld Aus [OFF]. Dann, berühren Sie die Zurück-Taste auf dem Bildschirm.

6. Aktivieren oder Deaktivieren Sie den Schlüssel.

Anmerkung: Es könnte sein, dass diese Funktion auf Ihrem Lauftrainer nicht aktiviert ist.

Sie können den Schlüssel deaktivieren, so dass der Lauftrainer den Gebrauch eines Schlüssels nicht benötigt, falls erwünscht. Berühren Sie die Sicherheitsschlüssel-Taste [SAFETY KEY]. Um den Schlüssel zu deaktivieren, berühren Sie das Markierungsfeld Deaktivieren [DISABLE].

VORSICHT: Lesen Sie die Sicherheitswarnung auf dem Bildschirm, bevor Sie den Schlüssel deaktivieren. Um den Schlüssel wieder zu aktivieren, berühren Sie das Markierungsfeld Aktivieren [ENABLE].

7. Aktivierung oder Deaktivierung eines Passworts.

Der Computer bietet ein Kinder-Sicherheits-Passwort, dafür bestimmt, um unautorisierte Benutzer den Gebrauch des Lauftrainers zu verweigern.

Berühren Sie die Passwort-Taste [PASSCODE]. Um ein Passwort zu aktivieren, berühren Sie das Markierungsfeld Aktivieren. Dann, geben Sie ein 4-stelliges Passwort Ihrer Wahl ein. Berühren Sie Speichern [SAVE], um dieses Passwort zu benutzen. Berühren Sie Abbrechen [CANCEL], um zum Ausstattungs-Einstell Modus zurückzukehren, und um kein Passwort zu benutzen. Um das Passwort zu deaktivieren, berühren Sie das Markierungsfeld Deaktivieren.

Anmerkung: Falls ein Passwort aktiviert ist, wird der Computer Sie regelmäßig nach der Eingabe Ihres Passwortes fragen. Der Computer bleibt gesperrt, bis das korrekte Passwort eingegeben wird.

WICHTIG: Falls Sie Ihr Passwort vergessen, geben Sie folgendes Master-Passwort ein um den Computer zu entsperren: 1985.

8. Verlassen Sie den Ausstattungs-Einstell Modus.

Um den Ausstattungs-Einstell Modus zu verlassen, berühren Sie die Zurück-Taste auf Ihrem Bildschirm.

DEN WARTUNGSMODUS BENUTZEN

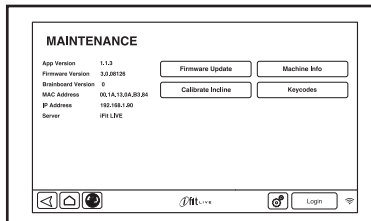
Der Computer bietet einen Wartungsmodus an, der Ihnen erlaubt, die Computer-Firmware zu aktualisieren, die Neigung des Lauftrainers zu kalibrieren, den Bildschirm zu kalibrieren, technische Information zu sehen, und ein Tasten-Schlüsselcode zu sehen.

1. Wählen Sie das Einstellungs-Hauptmenü.

Siehe Schritt 1 auf Seite 23.

2. Wählen Sie den Wartungsmodus.

Im Einstellungs-Hauptmenü, berühren Sie die Wartungstaste [MAINTENANCE] um den Wartungsmodus einzugeben.



Der Wartungsmodus-Hauptbildschirm wird Informationen über das Modell und die Version des Lauftrainers anzeigen.

3. Die Computer-Firmware Aktualisieren.

Prüfen Sie regelmäßig auf Firmware-Aktualisierungen, um die besten Ergebnisse zu erhalten.

Berühren Sie die Firmware-Aktualisierungstaste, um mit Hilfe Ihres drahtlosen Netzwerks nach Firmware-Aktualisierungen zu prüfen. Die Aktualisierung startet automatisch.

Um ein Beschädigen des Lauftrainers zu vermeiden, schalten Sie das Gerät nicht ab, oder entfernen Sie den Schlüssel nicht während die Firmware aktualisiert wird.

Anmerkung: Zeitweise wirkt sich eine Firmwareaktualisierung so aus, dass der Computer etwas anders funktioniert. Das Ziel solcher Aktualisierungen ist es immer, Ihr Trainingserlebnis zu verbessern.

Anmerkung: Falls Sie die Computer-Firmware nicht über Ihr drahtloses Netzwerk aktualisieren können, können Sie die Firmware mit Hilfe eines USB-Sticks aktualisieren. Sehen Sie unter www.iFit.com und laden Sie die aktuellste Firmware-Aktualisierung auf Ihr USB-Stick herunter.

Entfernen Sie den USB-Stick vorsichtig von Ihrem Computer, und stecken Sie ihn in das USB-Port auf der Seite des Computers ein. Wenn sich der Computer im iFit-Live App befindet, sollte die Aktualisierung automatisch erfolgen.

Der Bildschirm wird den Fortschritt der Aktualisierung anzeigen. Wenn die Aktualisierung fertig ist, schaltet sich der Lauftrainer aus und dann wieder ein. Falls dies nicht geschieht, drücken Sie den Netzschalter in die Aus-Position [OFF]. Warten Sie einige Sekunden und dann drücken Sie den Netzschalter in die Entstörposition. Anmerkung: Es könnte einige Minuten dauern, bis der Computer für den Gebrauch bereit ist.

4. Das Neigungssystem des Lauftrainers kalibrieren.

Berühren Sie die Neigungstaste Kalibrieren Taste [CALIBRATE INCLINE]. Dann, berühren Sie die Anfangen-Taste [BEGIN] um das Neigungssystem zu kalibrieren. Der Lauftrainer wird sich automatisch bis zum maximalen Neigungsgrad heben, sich bis zum minimalen Neigungsgrad herunterlassen, und dann auf die Ausgangsposition zurückkehren. Dadurch wird die Neigung kalibriert. Drücken Sie die Abbrechen-Taste [CANCEL], um zum Wartungsmodus zurück zu kehren. Wenn das Neigungssystem kalibriert ist, berühren Sie die Fertig-Taste [FINISH].

WICHTIG: Halten Sie Haustiere, Füße, und andere Objekte vom Lauftrainer fern, während sich das Neigungssystem kalibriert. Im Notfall, ziehen Sie den Schlüssel vom Computer um die Neigungs-Kalibration anzuhalten.

5. Maschineninformation Sehen.

Berühren Sie die Maschinen-Informationen-Taste um Information über Ihren Lauftrainer zu sehen. Nachdem Sie die Information gesehen haben, berühren Sie die Zurück-Taste auf dem Bildschirm.

6. Schlüsselcodes Finden.

Die Schlüsselcodes-Taste [KEYCODES] hilft einem Kundendienstspezialisten herauszufinden, ob eine bestimmte Taste richtig funktioniert.

7. Den Wartungsmodus Verlassen.

Um den Wartungsmodus zu verlassen, drücken Sie die Zurück-Taste auf dem Computer.

DEN DRAHTLOSEN NETZWERK MODUS BENUTZEN

Der Computer bietet einen drahtlosen Netzwerk-Modus an, der Ihnen erlaubt, eine drahtlose Netzwerkverbindung zu errichten.

1. Wählen Sie das Einstellungs-Hauptmenü.

Siehe Schritt 1 auf Seite 23.

2. Wählen Sie den drahtlosen Netzwerkmodus.

Im Einstellungs-Hauptmenü, berühren Sie die drahtlose Netzwerk Taste um in den drahtlosen Netzwerk Modus einzusteigen.

3. Wi-Fi Aktivieren.

Sorgen Sie dafür, dass das Wi-Fi Markierungsfeld mit einem grünen Häkchen markiert ist. Wenn dies nicht der Fall ist, berühren Sie die Wi-Fi Menü Option einmal, und warten Sie für ein paar Sekunden. Der Computer wird nach verfügbaren drahtlosen Netzwerken suchen.

4. Erstellen und Verwalten Sie eine drahtlose Netzwerk Verbindung.

Wenn Wi-Fi aktiviert ist, zeigt der Bildschirm eine Liste von verfügbaren Netzwerken an. Anmerkung: Es könnte einige Sekunden dauern, bis die Liste mit den verfügbaren drahtlosen Netzwerken erscheint.

Sorgen Sie dafür, dass das Markierungsfeld auf der Netzwerk-Benachrichtigungsmenü-Option mit einem grünen Häkchen markiert ist, um Benachrichtigungen vom Computer zu erhalten, wenn ein drahtloses Netzwerk sich innerhalb Reichweite befindet und verfügbar ist.

Anmerkung: Sie müssen Ihr eigenes drahtlose Netzwerk und einen 802.11b/n Router mit SSID Übertragungskapazität haben (versteckte Netzwerke werden nicht unterstützt).

Wenn eine Liste an Netzwerken erscheint, berühren Sie das gewünschte Netzwerk. Anmerkung: Sie müssen den Namen Ihres Netzwerks (SSID)

wissen. Falls Ihr Netzwerk ein Passwort hat, müssen Sie auch dieses Passwort wissen.

Ein Informationsfeld wird Sie fragen, ob Sie mit dem drahtlosen Netzwerk verbinden möchten. Berühren Sie die Verbinden-Taste [CONNECT], um mit dem Netzwerk zu verbinden, oder berühren Sie die Abbrechen-Taste [CANCEL], um zu der Liste von Netzwerken zurückzukehren. Falls das Netzwerk ein Passwort hat, berühren Sie das Passwort-Eingabefeld. Eine Tastatur wird am Bildschirm erscheinen. Um das Passwort zu sehen während Sie tippen, berühren Sie das Passwort Zeigen Markierungsfeld [SHOW PASSWORD].

Um die Tastatur zu benutzen, siehe DEN TOUCHSCREEN BENUTZEN auf Seite 16.

Wenn der Computer mit Ihrem drahtlosen Netzwerk verbunden ist, zeigt die Wi-Fi Menü-Option am oberen Teil des Bildschirms das Wort *CONNECTED* (verbunden) an. Dann, drücken Sie die Zurück-Taste auf dem Computer um zum drahtlosen Netzwerk-Modus zurückzukehren.

Um die Verbindung mit einem drahtlosen Netzwerk zu trennen, wählen Sie das drahtlose Netzwerk, und dann berühren Sie die Vergessen-Taste [FORGET].

Falls Sie Probleme beim Verbinden an ein verschlüsseltes Netzwerk haben, sorgen Sie dafür, dass Ihr Passwort richtig ist. Anmerkung: Passwörter sind von der Groß- und Kleinschreibung abhängig.

Anmerkung: Der iFit-Live-Modus unterstützt ungesicherte und gesicherte (WEP, WPA und WPA2) Verschlüsselungen. Ein Breitbandabschluss wird empfohlen. Die Leistung hängt von der Verbindungsgeschwindigkeit ab.

Anmerkung: Falls Sie weitere Fragen haben, gehen Sie auf.

5. Verlassen Sie den drahtlosen Netzwerk-Modus.

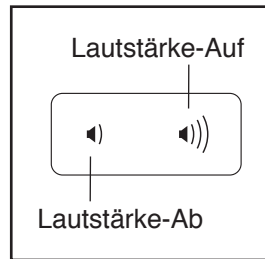
Um den drahtlosen Netzwerk-Modus zu verlassen, drücken Sie die Zurück-Taste auf dem Computer.

BENUTZEN DER STEREOANLAGE

Um Musik oder Audiobücher durch die Lautsprecher des Computers abzuspielen, müssen Sie Ihren MP3-, CD- oder anderen Audio-Spieler am Computer anschließen.

Finden Sie das Audiokabel. Stecken Sie ein Ende in die Audiobuchse auf der Seite des Computers ein. Stecken Sie dann das andere Ende des Kabels in die Buchse Ihres MP3-, CD- oder eines anderen Audio-Players ein. **Vergewissern Sie sich, dass das Audiokabel vollständig eingesteckt wurde.**

Drücken Sie nun die Playtaste Ihres MP3-, CD- oder anderen Audio-Players. Verstellen Sie dann den Lautstärkegrad Ihres Audio-Players oder drücken Sie die Lautstärke-Auf- und -Ab-Tasten am Computer.



Falls Sie einen CD-Spieler benutzen und die CD springt, legen Sie den CD-Spieler auf den Boden oder eine andere ebene Fläche anstatt auf den Computer.

Anmerkung: Der USB-Port auf der Seite des Computers ist nur für Firmware-Aktualisierungen gedacht.

DEN INTERNET BROWSER BENUTZEN HOW TO USE THE INTERNET BROWSER

Anmerkung: Um den Browser zu benutzen, benötigen Sie Zugang zu einem drahtlosen Netzwerk, mit einem 802.11b/n Router mit SSID-Übertragung (versteckte Netzwerke werden nicht unterstützt).

Um den Browser zu öffnen, berühren Sie die Globus-Taste nahe der unteren, linken Ecke des Bildschirms. Dann, wählen Sie eine Webseite.

Um zu der vorigen Webseite zurückzukehren, drücken Sie die Zurück-Taste auf dem Computer, oder berühren Sie die Browser-Zurück-Taste [BROWSER BACK] auf dem Bildschirm. Um aus dem Browser auszu-steigen, drücken Sie die Ausgangsposition-Taste auf dem Computer, oder berühren Sie die Eingabetaste [RETURN] auf dem Bildschirm.

Um die Tastatur zu benutzen, siehe DEN TOUCHSCREEN BENUTZEN auf Seite 16.

Um eine andere Webadresse in das URL-Feld einzugeben, schieben Sie zuerst Ihren Finger am Bildschirm nach unten um das URL-Feld zu sehen, falls notwendig. Dann, berühren Sie das URL-Feld, benutzen Sie die Tastatur um die Adresse einzugeben, und berühren Sie die Los-Taste [GO].

Anmerkung: Während Sie den Browser benutzen, funktionieren die Geschwindigkeits-, Neigungs-, Ventilator-, und Lautstärken-Tasten noch immer, aber die Workout-Tasten funktionieren nicht.

Anmerkung: Wenn Sie Fragen haben nachdem Sie diesen Anweisungen gefolgt sind, sehen Sie unter www.iFit.com/support bezüglich Unterstützung nach.

DAS POLSTERUNGSSYSTEM EINSTELLEN

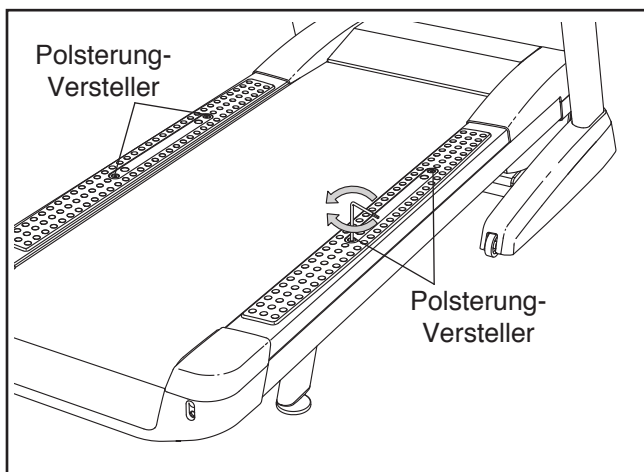
Der Lauftrainer ist mit einem Polsterungssystem ausgestattet, welches die Belastung der Gelenke beim Gehen und Laufen vermindert.

Um das Polsterungssystem einzustellen, entfernen Sie zuerst den Schlüssel vom Computer, und stecken Sie das Netzkabel aus.

Um die Festigkeit der Laufplattform zu erhöhen, steigen Sie vom Lauftrainer herunter, und verwenden Sie einen Innensechskantschlüssel um die Polsterung-Versteller im Uhrzeigersinn zu drehen, bis die Nummer des gewünschten Festigungsgrades neben dem Polsterung-Versteller erscheint.

Um die Festigkeit zu vermindern, steigen Sie vom Lauftrainer herunter, und verwenden Sie einen Innensechskantschlüssel um die Polsterung-Versteller gegen den Uhrzeigersinn zu drehen, bis die Nummer des gewünschten Festigungsgrades neben dem Polsterung-Versteller erscheint.

Anmerkung: Sorgen Sie dafür, dass beide vorderen Polster auf den gleichen Festigungsgrad eingestellt sind, und dass beide hinteren Polster auf den gleichen Festigungsgrad eingestellt sind. Je schneller man auf dem Lauftrainer läuft, oder je schwerer der Benutzer ist, umso steifer sollte die Laufplattform eingestellt sein.

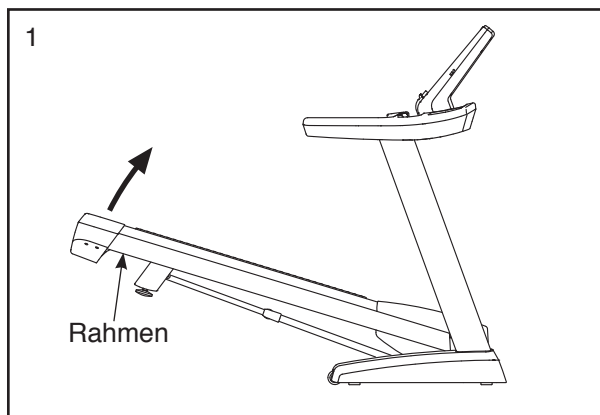


ZUSAMMENKLAPPEN UND TRANSPORTIEREN

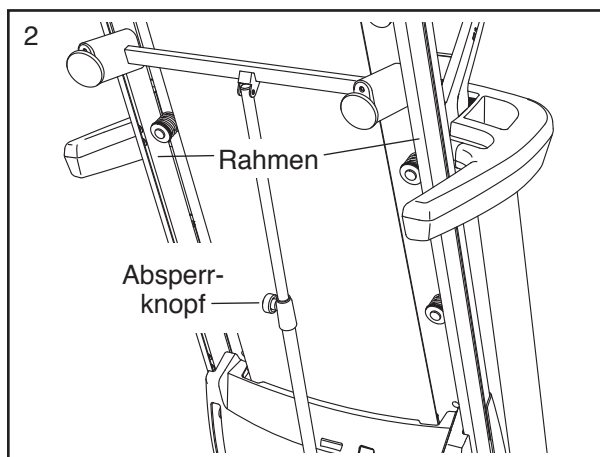
ZUSAMMENKLAPPEN DES LAUFTRAINERS

Um ein Beschädigen des Lauftrainers zu vermeiden, stellen Sie die Neigung auf 0 Prozent ein bevor Sie den Lauftrainer zusammenklappen. Entfernen Sie dann den Schlüssel und ziehen Sie das Netzkabel heraus. **VORSICHT:** Sie müssen in der Lage sein, ohne Schwierigkeiten 20kg zu heben, um den Lauftrainer anheben, niederlassen oder bewegen zu können.

1. Halten Sie den Metallrahmen in der Lage fest, wie vom Pfeil unten angezeigt. **VORSICHT: Beugen Sie Ihre Beine und halten Sie den Rücken gerade.**



2. Heben Sie den Rahmen, bis der Verriegelungsknopf in der Lagerungsposition einrastet. **VORSICHT: Vergewissern Sie sich, dass der Verriegelungsknopf einrastet.**

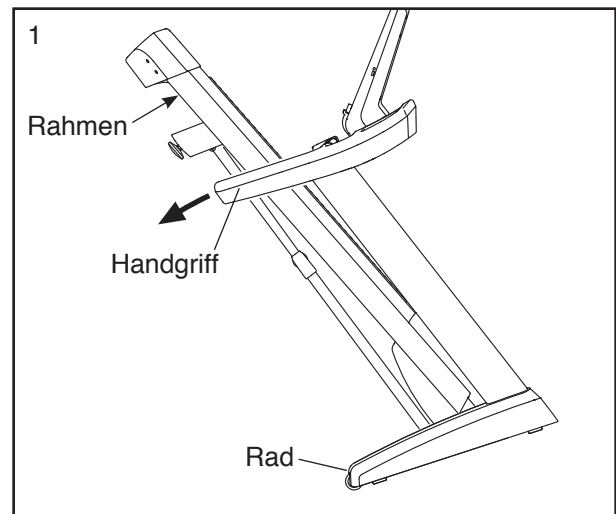


Um Ihren Boden oder Teppich zu schützen, sollten Sie eine Schutzdecke unter den Lauftrainer legen. Setzen Sie den Lauftrainer keinem direkten Sonnenlicht aus. Verwahren Sie den Lauftrainer nicht in Temperaturen über 30° C.

WIE SIE DEN LAUFTRAINER BEWEGEN

Bevor Sie den Lauftrainer bewegen, klappen Sie ihn zusammen, wie links beschrieben. **VORSICHT: Vergewissern Sie sich, dass der Lagerungsknopf in der Lagerungsposition eingerastet ist. Das Verschieben des Lauftrainers kann zwei Personen in Anspruch nehmen.**

1. Halten Sie den Rahmen und eine der Haltestangen fest und stützen Sie einen Fuß gegen ein Rad ab.



2. Ziehen Sie an der Haltestange, bis der Lauftrainer auf den Rädern rollt. Bewegen Sie ihn langsam zum gewünschten Ort. **VORSICHT: Verschieben Sie den Lauftrainer nicht, ohne ihn nach hinten zu kippen. Ziehen Sie nicht am Rahmen. Transportieren Sie ihn nicht über eine unebene Fläche.**
3. Setzen Sie einen Fuß gegen ein Rad und lassen Sie den Lauftrainer langsam herunter.

LAUFTRAINER ZUR BENUTZUNG HERUNTERLASSEN

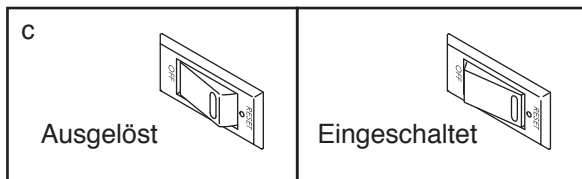
1. **Siehe Abbildung 2.** Halten Sie das obere Ende des Rahmens mit der rechten Hand. Dann, ziehen Sie den Verriegelungsknopf nach links. **WICHTIG: Drehen Sie den Verriegelungsknopf nicht.** Falls notwendig, drücken Sie den Rahmen leicht nach vorne. Drehen Sie den Rahmen ein paar Zentimeter nach unten und klinken Sie den Verriegelungsknopf aus.
2. **Siehe Abbildung 1 links.** Halten Sie den Metallrahmen mit beiden Händen fest und lassen Sie ihn auf den Boden herunter. **VORSICHT: Halten Sie den Rahmen nicht an den Plastikfübleisten fest. Lassen Sie den Rahmen nicht fallen. Beugen Sie Ihre Beine und halten Sie den Rücken gerade.**

FEHLERSUCHE

Die meisten Probleme lassen sich mit Hilfe der nachstehenden einfachen Hinweise beheben. Finden Sie das betreffende Problem und folgen Sie den Anleitungen. Wenn Sie weitere Hilfe benötigen, wählen Sie bitte die Service-Telefonnummer auf der Vorderseite dieser Anleitung an.

SYMPTOM: Das Gerät lässt sich nicht einschalten

- Prüfen Sie, ob das Netzkabel in einer richtig geerdeten Steckdose eingesteckt ist (sehen Sie sich Seite 14 an). Wenn man ein Verlängerungskabel braucht, sollte man nur ein dreiadriges Kabel von 1 mm² Durchmesser verwenden, das nicht länger als 1,5 m ist.
- Nachdem Sie das Netzkabel eingesteckt haben, prüfen Sie, ob der Schlüssel ganz in den Computer hineingesteckt worden ist.
- Überprüfen Sie den Netzschalter, am Rahmen des Lauftrainers nahe dem Netzkabel. Falls der Schalter, wie angezeigt, herausragt, hat sich der Schalter ausgeschaltet. Um den Netzschalter wieder einzustellen, warten Sie fünf Minuten, und drücken Sie den Schalter wieder hinein.



SYMPTOM: Das Gerät schaltet sich während des Betriebs ab

- Überprüfen Sie den Netzschalter (siehe Abbildung oben). Falls der Schalter sich ausgeschaltet hat, warten Sie fünf Minuten, und dann drücken Sie den Schalter wieder hinein.
- Achten Sie darauf, dass das Netzkabel eingesteckt ist. Ziehen Sie das Netzkabel heraus, warten Sie fünf Minuten und stecken Sie es wieder ein.
- Entfernen Sie den Schlüssel vom Computer, und fügen Sie ihn dann wieder ein.
- Wenn das Gerät immer noch nicht ordnungsgemäß läuft, beziehen Sie sich auf die Vorderseite dieser Bedienungsanleitung.

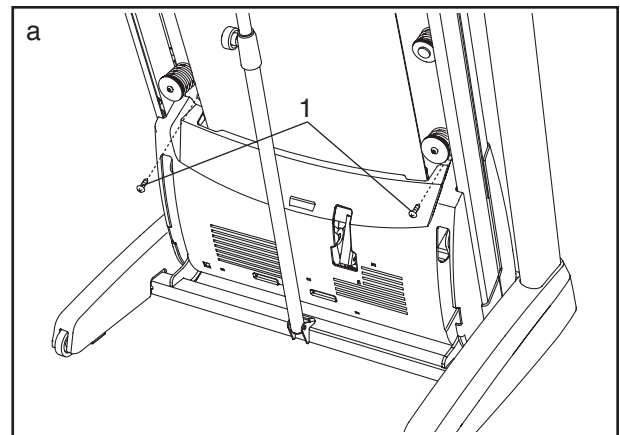
SYMPTOM: Die Computerdisplays bleiben erleuchtet, nachdem man den Schlüssel vom Computer abgezogen hat.

- Der Computer bietet einen Display-Demo-Modus an, der verwendet werden kann, wenn der Lauftrainer in einem Geschäft ausgestellt wird. Falls der Bildschirm eine Demo-Präsentation zeigt, wenn Sie den Schlüssel entfernen, ist der Demo-Modus eingeschaltet. Um den Demo-Modus auszuschalten, siehe Schritt 5 auf Seite 23.

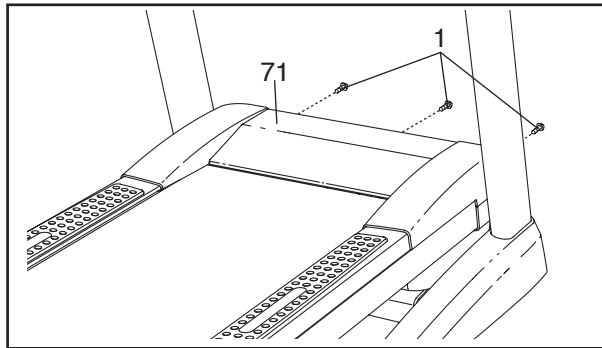
SYMPTOM: Das Display des Computers funktioniert nicht richtig.

- Entfernen Sie den Schlüssel vom Computer, und stecken Sie das Netzkabel aus. Klappen Sie den Lauftrainer in die Lagerungsposition (siehe ZUSAMMENKLAPPEN DES LAUFTRAINERS auf Seite 28).

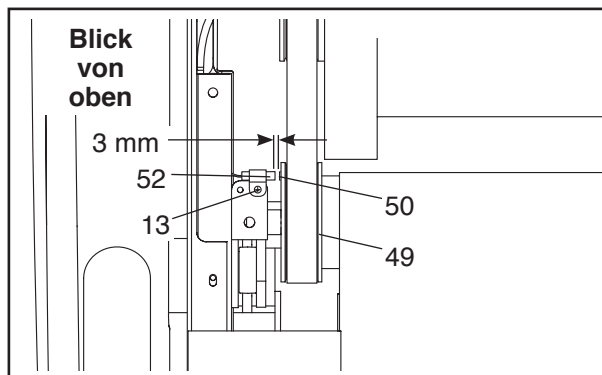
Entfernen Sie nun die zwei ange deuteten #8 x 3/4" Schrauben (1).



Lassen Sie den Lauftrainer herunter (siehe LAUFTRAINER ZUR BENUTZUNG HERUNTERLASSEN auf Seite 28). Entfernen Sie die drei #8 x 3/4" Schrauben (1). Drehen Sie vorsichtig die Motorhaube (71) herunter.



Finden Sie den Membranenschalter (52) und den Magneten (50) auf der linken Seite der Rolle (49). Drehen Sie die Rolle, sodass der Magnet mit dem Membranenschalter übereinstimmt. **Der Abstand zwischen dem Magnet und dem Membranenschalter sollte ungefähr 3 mm (1/8 Zoll) sein.** Falls nötig, lockern Sie die #8 x 3/4" Flachrundkopfschraube (13), verschieben Sie den Membranenschalter leicht, und ziehen Sie dann die Schraube wieder fest. Anschließend befestigen Sie wieder die Motorhaube (nicht abgebildet) mit den fünf #8 x 3/4" Schrauben (nicht abgebildet). Lassen Sie den Lauftrainer für ein paar Minuten laufen, um eine genaue Geschwindigkeitsablesung zu erhalten.



SYMPTOM: Die Neigung des Lauftrainers ändert sich nicht richtig

- Kalibrieren Sie das Neigungssystem (siehe Schritt 4 auf Seite 24).

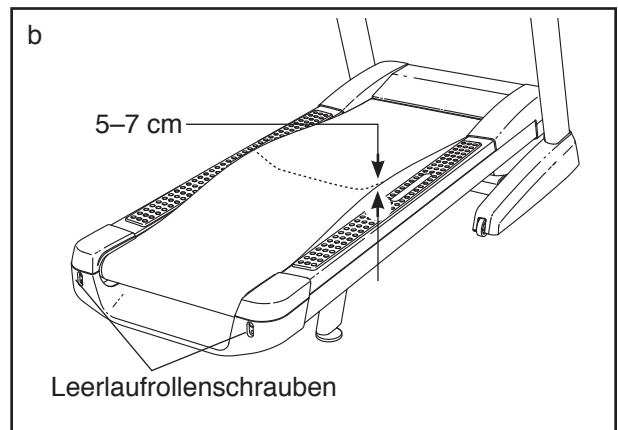
SYMPTOM: Der iFit-Live Modus funktioniert nicht richtig.

- Falls der iFit-Live Modus nicht richtig funktioniert, sorgen Sie dafür, dass der Lauftrainer die aktuell-

ste Firmware zur Verfügung hat (siehe Schritt 3 auf Seite 24).

SYMPTOM: Das Laufband wird beim Laufen langsamer

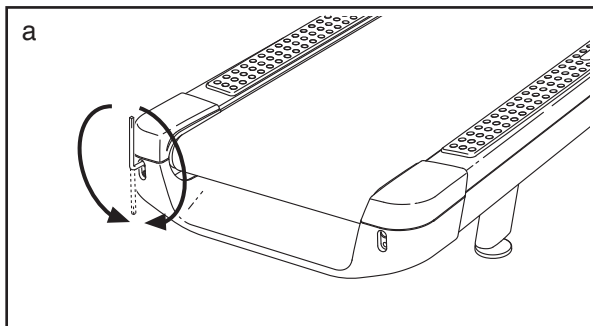
- Wenn man ein Verlängerungskabel braucht, sollte man nur ein dreiadriges Kabel von 1 mm² Durchmesser verwenden, das nicht länger als 1,5 m ist.
- Sollte das Laufband zu straff angezogen sein, wird die Qualität Ihres Lauftrainers vermindert und das Laufband kann auf die Dauer beschädigt werden. Ziehen Sie den Schlüssel ab und **ZIEHEN SIE DAS NETZKABEL HERAUS.** Mithilfe des Sechskantschlüssels drehen Sie jetzt beide Leerlaufrollenbolzen 1/4 Drehung gegen den Uhrzeigersinn. Das Laufband ist dann richtig eingestellt, wenn man es links und rechts ca. 5–7 cm von der Laufplattform hochheben kann. Achten Sie darauf, dass das Laufband in der Mitte aufliegt. Stecken Sie sowohl das Netzkabel als auch den Schlüssel wieder ein und lassen Sie den Lauftrainer ein paar Minuten laufen. Wiederholen Sie diesen Vorgang, bis das Laufband richtig straff gezogen ist.



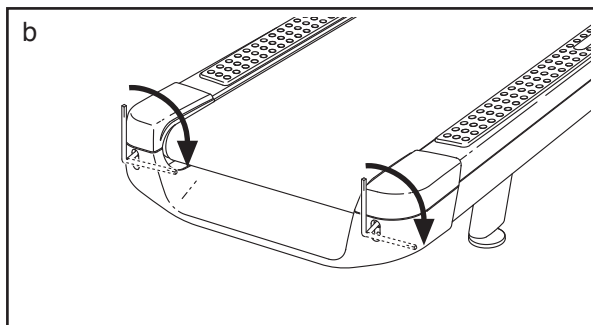
- Ihr Lauftrainer ist mit einem Laufband ausgestattet, das mit einem Hochleistungsschmiermittel versehen ist. **WICHTIG: Sprühen Sie das Laufband oder die Laufplattform niemals mit Silikon oder anderen Substanzen ein, außer Sie werden von einem autorisierten Kundendienstberater dazu aufgefordert. Solche Mittel können am Laufband Schäden verursachen.** Falls Sie glauben, dass das Laufband geschmiert werden sollte, dann lesen Sie die Information auf der Vorderseite der Bedienungsanleitung.
- Wenn das Laufband immer noch langsamer wird, sehen Sie auf die Vorderseite dieser Bedienungsanleitung nach.

SYMPTOM: Das Laufband liegt beim Laufen nicht in der Mitte auf oder rutscht beim Laufen

- a. **Falls das Laufband nicht in der Mitte aufliegt**, ziehen Sie zuerst den Schlüssel ab und **ZIEHEN SIE DAS NETZKABEL HERAUS. Hat sich das Laufband nach links verschoben**, drehen Sie den linken Leerlaufrollenbolzen um eine 1/2 Drehung im Uhrzeigersinn mithilfe des Innensechskantschlüssels. **Hat sich das Laufband nach rechts verschoben**, drehen Sie den linken Leerlaufrollenbolzen um eine 1/2 Drehung gegen den Uhrzeigersinn. Achten Sie darauf, dass Sie das Laufband nicht zu straff anziehen. Stecken Sie sowohl das Netzkabel als auch den Schlüssel wieder ein und lassen Sie den Lauftrainer ein paar Minuten laufen. Wiederholen Sie diesen Vorgang bis das Laufband in der Mitte läuft.



- b. **Sollte das Laufband beim Laufen rutschen**, ziehen Sie zunächst den Schlüssel ab und **ZIEHEN SIE DAS NETZKABEL HERAUS**. Mithilfe des Sechskantschlüssels drehen Sie jetzt beide Leerlaufrollenbolzen 1/4 Drehung im Uhrzeigersinn. Das Laufband ist dann richtig straffgezogen, wenn man es noch auf beiden Seiten um ca. 5–7 cm von der Laufplattform hochheben kann. Achten Sie darauf, dass das Laufband in der Mitte aufliegt. Stecken Sie sowohl das Netzkabel als auch den Schlüssel wieder ein und laufen Sie einige Minuten sorgfältig auf dem Lauftrainer. Wiederholen Sie diesen Vorgang, bis das Laufband richtig straff gezogen ist



SYMPTOM: Der Lauftrainer verbindet sich nicht mit dem drahtlosen Netzwerk.

- a. Sorgen Sie dafür, dass die drahtlosen Einstellungen auf Ihrem Computer korrekt sind (siehe Schritt 4 auf Seite 25).
- b. Sorgen Sie dafür, dass die Einstellungen für Ihr drahtloses Netzwerk korrekt sind.
- c. Falls Sie noch immer Fragen haben, sehen Sie bitte auf der Vorderseite dieser Bedienungsanleitung nach.

TRAININGSRICHTLINIEN

⚠️ WARNUNG: Bevor man mit einem Trainingsprogramm beginnt, soll man seinen Arzt konsultieren. Das ist besonders für Personen über 35 Jahre oder für Personen mit Gesundheitsproblemen wichtig.

Der Herzfrequenzmesser ist kein medizinisches Gerät. Verschiedene Faktoren können die Genauigkeit von Herzfrequenzablesungen beeinträchtigen. Der Herzfrequenzmesser ist nur als Trainingshilfe gedacht, indem er allgemeine Trends bei der Pulsmessung feststellt.

Diese Richtlinien werden Ihnen dabei helfen, Ihr Trainingsprogramm zu erstellen. Jedoch für detailliertere Trainingsinformationen sollten Sie sich ein angesehenes Buch kaufen oder einen Arzt konsultieren. Vergessen Sie nicht, dass auch eine ausgewogene Nahrung und genügend Schlaf für erfolgreiche Resultate wichtig sind.

TRAININGSINTENSITÄT

Ob es Ihr Ziel ist, Fett zu verbrennen oder Ihr Herzkreislaufsystem zu stärken, das Trainieren mit der passenden Intensität ist der Schlüssel zum Erfolg. Der Pulsschlag kann einem dabei helfen, die passende Intensität zu bestimmen. Die Tabelle unten gibt empfohlene Herzfrequenzwerte zur Fettverbrennung und zum Aerobictraining an.

165	155	145	140	130	125	115	♥
145	138	130	125	118	110	103	♥
125	120	115	110	105	95	90	♥
<hr/>							
20	30	40	50	60	70	80	

Um den richtigen Intensitätsgrad zu finden, suchen Sie Ihr Alter unten auf der Tabelle (runden Sie Ihr Alter auf die nächste Dekade auf oder ab). Die drei Zahlen, die dann über Ihrem Alter liegen, geben Ihre „Trainingszone“ an. Die niedrigste Zahl gibt an, wie hoch Ihr Puls sein muss, um Fett zu verbrennen. Die mittlere Zahl gibt Ihren Puls bei maximaler Fettverbrennung an. Und die höchste Zahl gibt Ihren Puls bei aerobem Training an.

Fettverbrennung—Um Fett wirksam zu verbrennen, muss man bei niedriger Intensität über einen längeren Zeitraum trainieren. Während der ersten paar Minuten eines Trainings verbrennt der Körper *Kohlehydrate*. Erst danach beginnt der Körper, gelagertes Fett zur Energiegewinnung freizumachen. Wenn Sie also *Fett* verbrennen wollen, müssen Sie mit einer Intensität trainieren, die Ihre Herzfrequenz nahe der niedrigsten Zahl Ihrer Trainingszone hält. Zur optimalen Fettverbrennung soll Ihre Herzfrequenz bei der mittleren Zahl Ihrer Trainingszone liegen.

Aerobes Training—Um das Herzkreislaufsystem zu stärken, muss man aerobes Training ausführen. Dieses fordert große Mengen von Sauerstoff über längere Zeiträume hinweg an. Um also aerobes Training durchzuführen, müssen Sie mit einer Intensität trainieren, die Ihre Herzfrequenz nahe der höchsten Zahl Ihrer Trainingszone hält.

TRAININGSRICHTLINIEN

Aufwärmen—Beginnen Sie mit 5 bis 10 Minuten Dehnen und leichten Übungen. Das Aufwärmen erhöht die Körpertemperatur, die Herzfrequenz und die Zirkulation zur Vorbereitung auf das Training.

Übungen innerhalb der Trainingszone—Trainieren Sie 20 bis 30 Minuten lang innerhalb Ihrer Trainingszone. (Während der ersten paar Wochen eines neuen Trainingsprogramms soll man die Herzfrequenz nur etwa 20 Minuten lang in der Trainingszone halten.) Atmen Sie regelmäßig und tief. Halten Sie den Atem niemals an.

Abkühlen—Beenden Sie Ihr Training mit 5 bis 10 Minuten Dehnen. Dehnen erhöht die Flexibilität der Muskeln und vermeidet Probleme, die nach einem Training auftreten können.

TRAININGSHÄUFIGKEIT

Um Ihre Kondition zu erhalten oder zu verbessern, sollten Sie dreimal pro Woche trainieren, wobei mindestens ein Tag zwischen den Workouts liegen soll. Nach ein paar Monaten regelmäßigen Trainings kann man bis zu fünf Workouts pro Woche durchführen. Vergessen Sie nicht, dass der Schlüssel zum Erfolg darin liegt, Sport zum regelmäßigen und angenehmen Teil Ihres täglichen Lebens zu machen.

VORGESCHLAGENE DEHNÜBUNGEN

Die richtige Form für verschiedene einfache Dehnübungen wird rechts angegeben. Bewegen Sie sich beim Dehnen immer langsam und wippen Sie dabei nicht.

1. Zehen berühren

Stellen Sie sich mit leicht gebeugten Knien hin und beugen Sie sich von den Hüften nach vorn. Lassen Sie den Rücken und die Schultern locker hängen und versuchen Sie, mit den Händen die Zehen zu erreichen. Verharren Sie in dieser Position während Sie auf 15 zählen. Gehen Sie dann in die Ausgangsposition zurück. 3 Mal wiederholen. Dehnt die hinteren Oberschenkelmuskeln, die Kniesehnen und den Rücken.

2. Dehnen des hinteren Oberschenkelmuskels

Setzen Sie sich nieder und strecken Sie ein Bein aus. Winkeln Sie das andere Bein an, sodass die Fußsohle den Innenschenkel des ausgestreckten Beins berührt. Beugen Sie sich jetzt nach vorne und versuchen Sie, die Zehen zu berühren. Verharren Sie in dieser Position während Sie auf 15 zählen. Gehen Sie dann in die Ausgangsposition zurück. 3 Mal pro Bein wiederholen. Dehnt die hinteren Oberschenkelmuskeln, den unteren Rücken und die Leistenregion.

3. Dehnen der Wade/Achillessehne

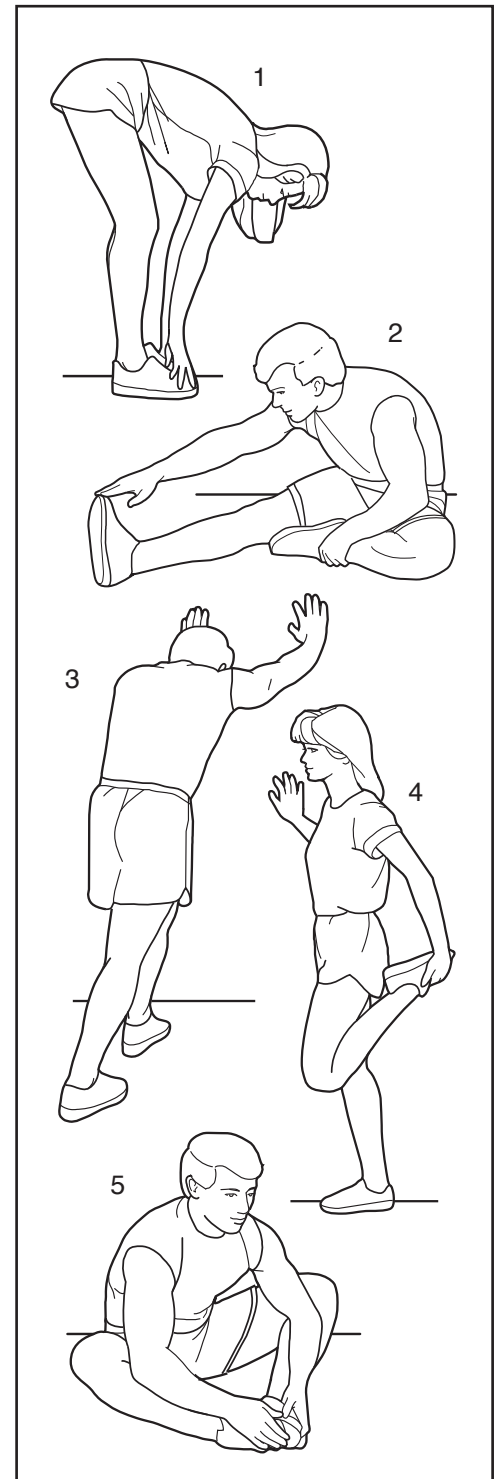
Stellen Sie sich mit einem Fuß vor dem anderen vor eine Wand und geben Sie Ihre Hände an die Wand. Das hintere Bein soll gestreckt bleiben und der hintere Fuß flach am Boden aufliegen. Beugen Sie das vordere Bein, lehnen Sie sich nach vorne und bewegen Sie die Hüften in Richtung Wand. Verharren Sie in dieser Position während Sie auf 15 zählen. Gehen Sie dann in die Ausgangsposition zurück. 3 Mal pro Bein wiederholen. Um die Achillessehne noch mehr zu dehnen, beugen Sie auch das hintere Bein. Dehnt Unterschenkel, Achillessehnen und Fußgelenke.

4. Dehnen des Oberschenkelmuskels

Zur Balance geben Sie eine Hand an eine Wand. Greifen Sie mit der anderen Hand nach hinten und fassen Sie damit Ihren Fuß. Ziehen Sie die Ferse des Fußes so weit wie möglich ans Gesäß heran. Verharren Sie in dieser Position während Sie auf 15 zählen. Gehen Sie dann in die Ausgangsposition zurück. 3 Mal pro Bein wiederholen. Dehnt Oberschenkelmuskeln und Hüftmuskeln.

5. Dehnen des Innenschenkels

Setzen Sie sich auf den Boden, wobei die Fußsohlen aneinandergelagt werden sollen und die Knie nach außen schauen. Ziehen Sie die Füße soweit wie möglich an sich heran. Verharren Sie in dieser Position während Sie auf 15 zählen. Gehen Sie dann in die Ausgangsposition zurück. 3 Mal wiederholen. Dehnt Oberschenkelmuskeln und Hüftmuskeln.



TEILELISTE

Modell-Nr. NETL25711.2 R0112A

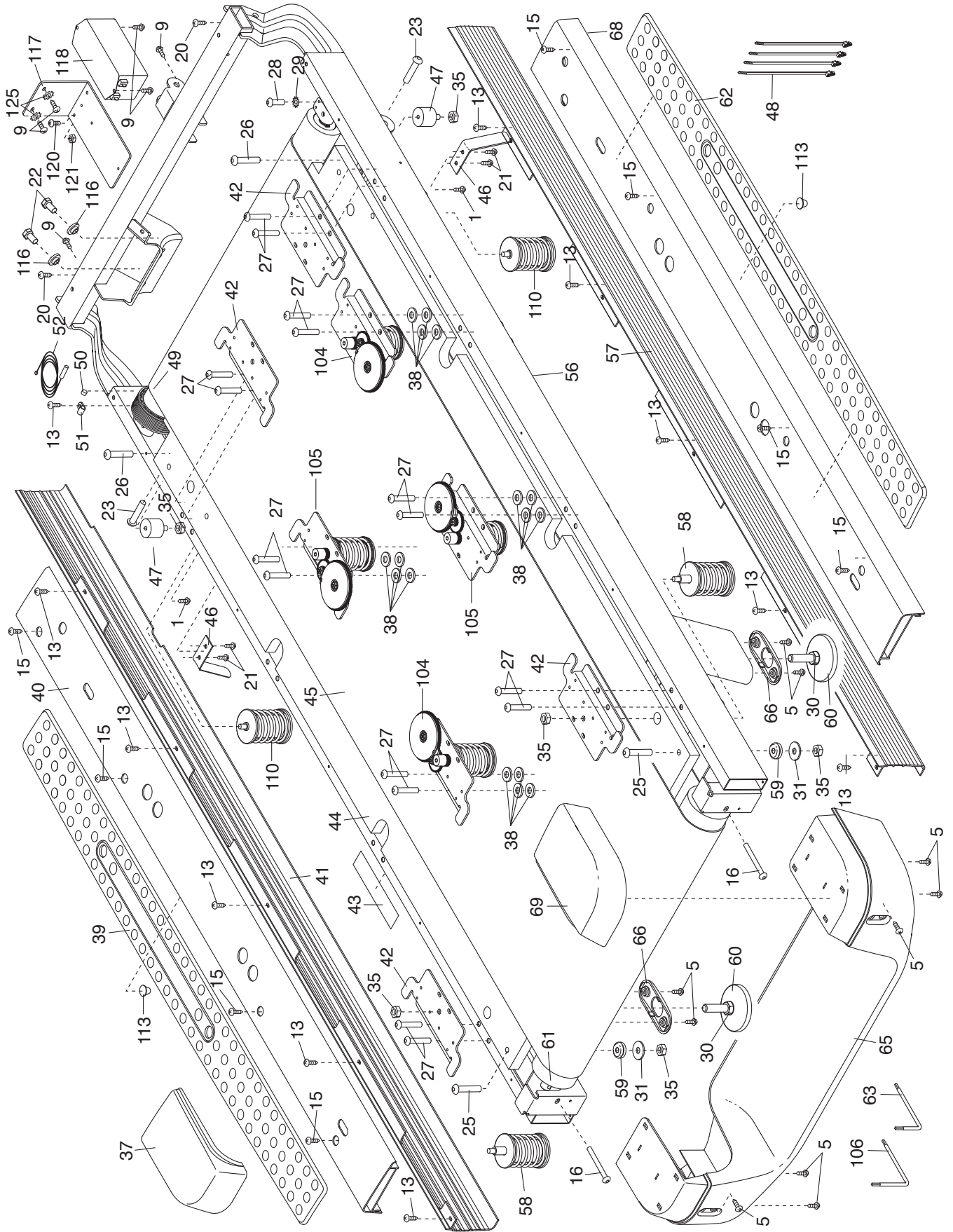
Nr.	Anzahl	Beschreibung	Nr.	Anzahl	Beschreibung
1	37	#8 x 3/4" Schraube	50	1	Magnet
2	4	3/8" x 1" Schraube	51	1	Membranenschalter-Klemme
3	5	3/8" x 2" Bolzen	52	1	Membranenschalter
4	2	3/8" x 2 1/2" Schraube	53	1	Lagerungssperre
5	10	#8 x 3/4" Flachkopf- Bohrschraube	54	1	Antriebsmotor
6	1	3/8" x 1 3/4" Bolzen	55	1	Antriebsriemen
7	4	3/8" x 2 3/4" Schraube	56	1	Rahmen
8	4	3/8" x 1 1/4" Schraube	57	1	Rechte Rahmenabdeckung
9	14	#8 x 1/2" Erdungsschraube	58	2	Plattformpolsterung
10	1	Pulsstange Unten	59	2	Plattform-Drahtöse
11	2	3/8" Mutter	60	2	Hinterer Ausgleichsfuß
12	14	3/8" Zahnscheibe	61	1	Leerlaufolle
13	21	#8 x 3/4" Bohrschraube	62	1	Rechte Fußleistenpolsterung
14	1	3/8" x 2" Sechskantbolzen	63	1	Kurzer Innensechskantschlüssel
15	12	#10 x 3/4" Schraube	64	1	Schlüssel/Klipp
16	2	Leerlaufrollenschraube	65	1	Hintere Rahmenabdeckung
17	1	3/8" x 1 1/2" Sechskantbolzen	66	2	Hintere Ausgleichsfußabdeckung
18	2	3/8" x 2" Bolzen	67	1	Audiokabel
19	6	Kabelbefestigung	68	1	Rechte Fußleistenbasis
20	2	#8 x 1 3/4" Schraube	69	1	Rechte Rahmenkappe
21	4	#8 x 7/16" Schraube	70	1	Computerrahmen
22	2	5/16" Motorschraube	71	1	Motorhaube
23	2	1/2" x 2 1/2" Bolzen	72	1	Haubenabdeckung
24	2	3/8" x 1" Bolzen	73	2	Neigungsrahmenabstandhalter
25	2	5/16" x 1 3/4" Bolzen mit Ansatzschaft	74	1	Neigungsmotor
26	2	5/16" x 1 1/4" Bolzen	75	1	Neigungsrahmen
27	16	5/16" x 3 1/4" Bolzen	76	2	Rahmen-Abstandshalter
28	1	1/4" x 1" Schraube	77	1	Steuerung
29	1	1/4" Zahnscheibe	78	2	Haubenpfosten
30	2	1/2" Hintere Ausgleichsfußmutter	79	1	Elektronikplatte
31	2	5/16" Scheibe	80	1	Netzkabel
32	1	Rückseite des Computers	81	1	Dichtung
33	2	1/2" Mutter	82	1	Netzschalter
34	6	3/8" Kontermutter	83	1	Bodenschale
35	6	5/16" Mutter	84	1	Pfostendraht
36	3	Haubenklipp	85	2	Haltestange-Klammer
37	1	Linke Rahmenkappe	86	1	Haltestangenkabel
38	16	5/16" Scheibe	87	1	Haltestange-Unterteil
39	1	Linke Fußleistenpolsterung	88	1	Pulskabel
40	1	Linke Fußleistenbasis	89	1	Linken Pfosten
41	1	Linke Rahmenabdeckung	90	1	Rechter Pfosten
42	4	Plattformklammer	91	2	Vorsichtaufkleber
43	1	Riegel-Warnungsaufkleber	92	1	Linke Basisabdeckung
44	1	Laufplattform	93	1	Rechte Basisabdeckung
45	1	Laufband	94	2	Dünn-Basispolster
46	2	Bandführung	95	1	Brustriemen
47	2	Vordere Isolierung	96	1	Linke Radkappe
48	4	Kabelbefestigung	97	1	Basis
49	1	Antriebsrolle/Rolle	98	2	Basispolster
			99	1	Sensor
			100	1	Rechte Radkappe

Nr.	Anzahl	Beschreibung	Nr.	Anzahl	Beschreibung
101	2	Rad	115	1	Steckdose
102	1	Haltestange-Oberteil	116	2	Motorbuchse
103	1	Computer	117	1	Filterklammer
104	2	Polsterung-Einstell-Montage #1	118	1	Filter
105	2	Polsterung-Einstell-Montage #2	119	1	Motorzwischenstück
106	1	Innensechskantschlüssel	120	1	#8 x 3/4" Erdungsschraube
107	1	Handgriffrahmen	121	1	#8 Mutter
108	1	Pulsstange oben	122	1	Erdungsklammer
109	1	Pulsmasseleiter	123	4	#10 Zahnscheibe
110	2	Vorderer Polster	124	6	#8 x 2" Schraube
111	16	#8 x 5/8" Schraube	125	4	#8 Zahnscheibe
112	2	3/8" Unterlegscheibe	126	1	Buechse "Ferrite"
113	2	Stoßdämpfer	*	–	Bedienungsanleitung
114	1	Britisches Netzkabel			

Anmerkung: Änderungen technischer Angaben vorbehalten. Auf der Rückseite dieser Bedienungsanleitung finden Sie Informationen zur Bestellung von Ersatzteilen. *Weist auf ein nicht abgebildetes Teil hin.

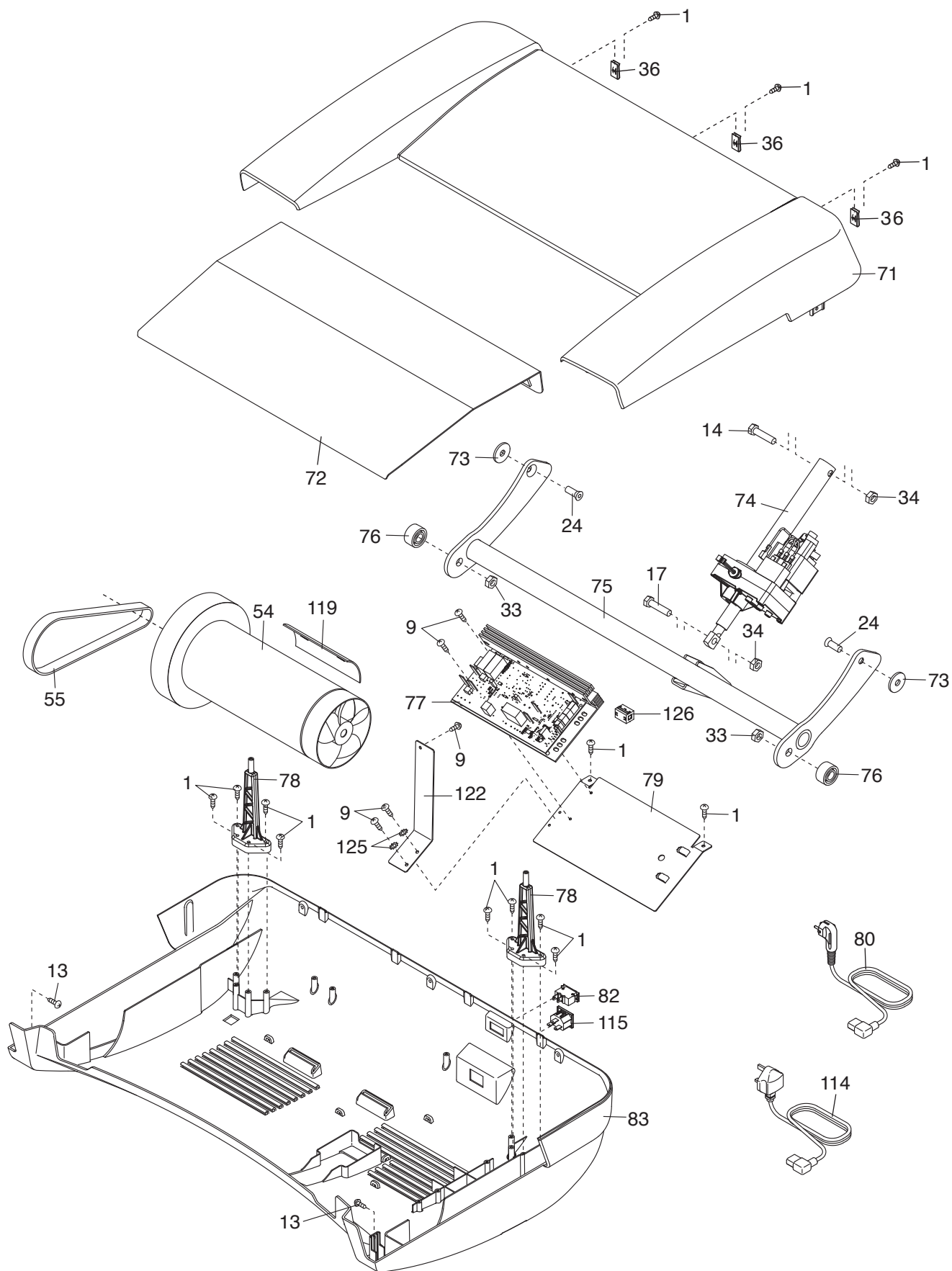
DETAILZEICHNUNG A

Modell-Nr. NETL25711.2 R0112A



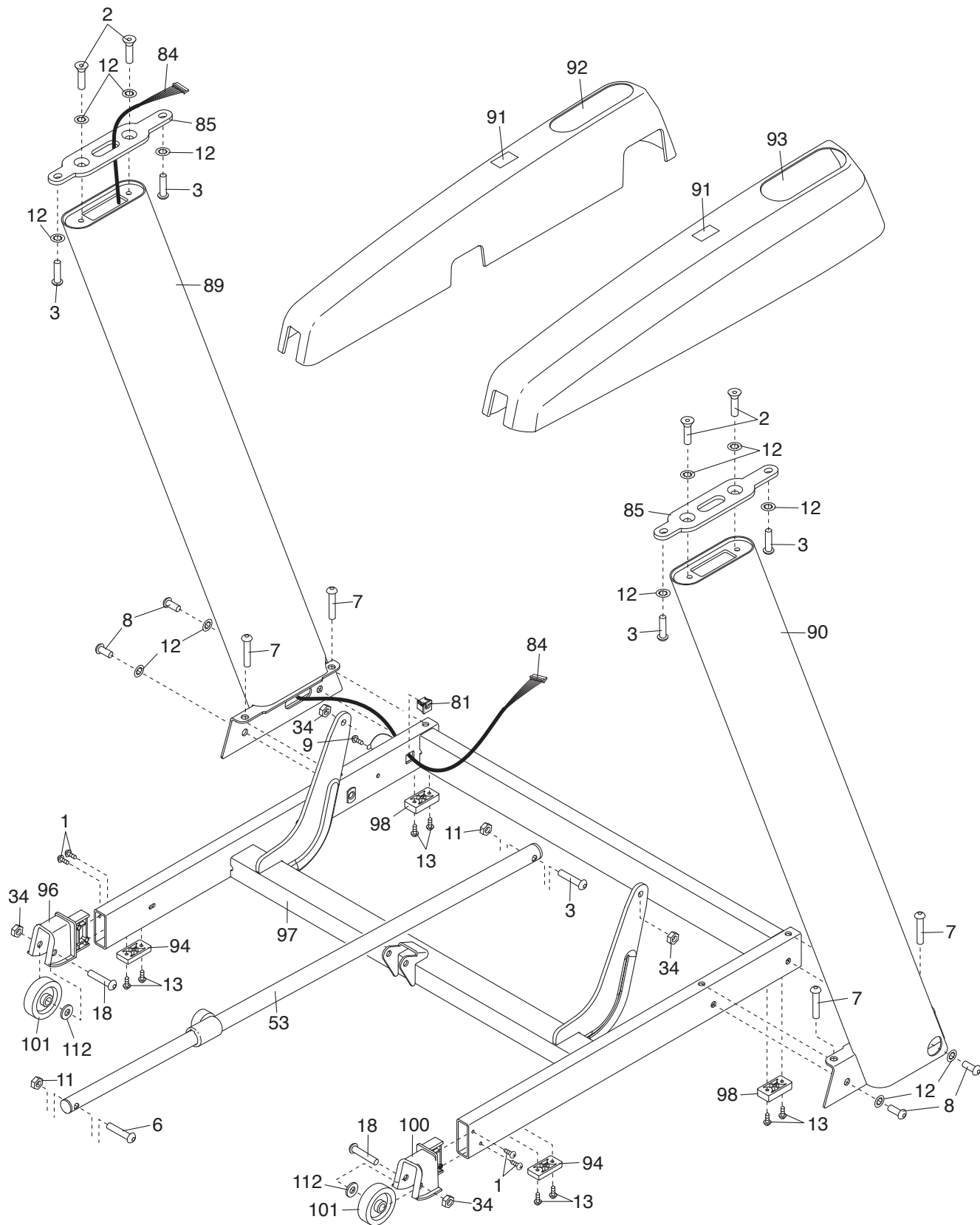
DETAILZEICHNUNG B

Modell-Nr. NETL25711.2 R0112A



DETAILZEICHNUNG C

Modell-Nr. NETL25711.2 R0112A



BESTELLUNG VON ERSATZTEILEN

Zur Bestellung von Ersatzteilen siehe die Vorderseite dieser Bedienungsanleitung. Damit wir Ihnen besser helfen können, halten Sie bitte die folgenden Informationen bereit, wenn Sie mit uns in Kontakt treten:

- die Modellnummer und die Seriennummer des Produktes (siehe Vorderseite dieser Bedienungsanleitung)
- den Namen des Produktes (siehe Vorderseite dieser Bedienungsanleitung)
- die Bestellnummer und die Beschreibung des/der Teile(s) (siehe TEILELISTE und DETAILZEICHNUNG am Ende dieser Bedienungsanleitung)

INFORMATION ZUM PRODUKTRECYCLING

Dieses elektronische Produkt darf nicht mit dem normalen Hausmüll entsorgt werden. Gemäß gesetzlicher Bestimmung muss dieses Produkt zur Erhaltung der Umwelt nach der Nutzungsdauer der Wiederverwertung zugeführt werden.

Bitte nutzen Sie die zur Sammlung dieser Art von Müll befugten Recyclinganlagen in Ihrer Gegend. Dadurch tragen Sie zur Bewahrung natürlicher Ressourcen und zur Verbesserung der europäischen Umweltschutzstandards bei. Wenn Sie mehr Informationen zu sicheren und korrekten Entsorgungsmethoden benötigen, wenden Sie sich bitte an die lokal zuständigen Umweltschutzbehörden oder an den Händler, von dem Sie das Produkt erworben haben.

