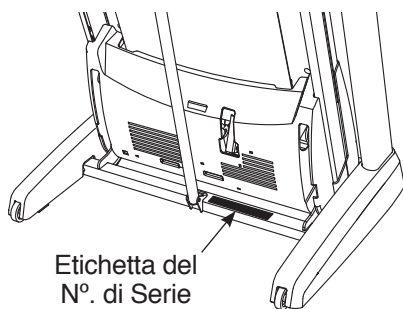


NordicTrack[®] T 25.0

N° del Modello NETL25711.2

N° di Serie _____

Riportare il numero di serie nello spazio soprastante per eventuali comunicazioni future.



DOMANDE?

Come fabbricanti, ci siamo imposti di provvedere alla completa soddisfazione della cliente. Se avete domande, oppure rinvenite parti mancanti, si prega di vedere le seguenti informazioni:

800 865114

lunedì–venerdì, 10.00–13.00 e
14.00–18.00 (non accessibile da
telefoni cellulari)

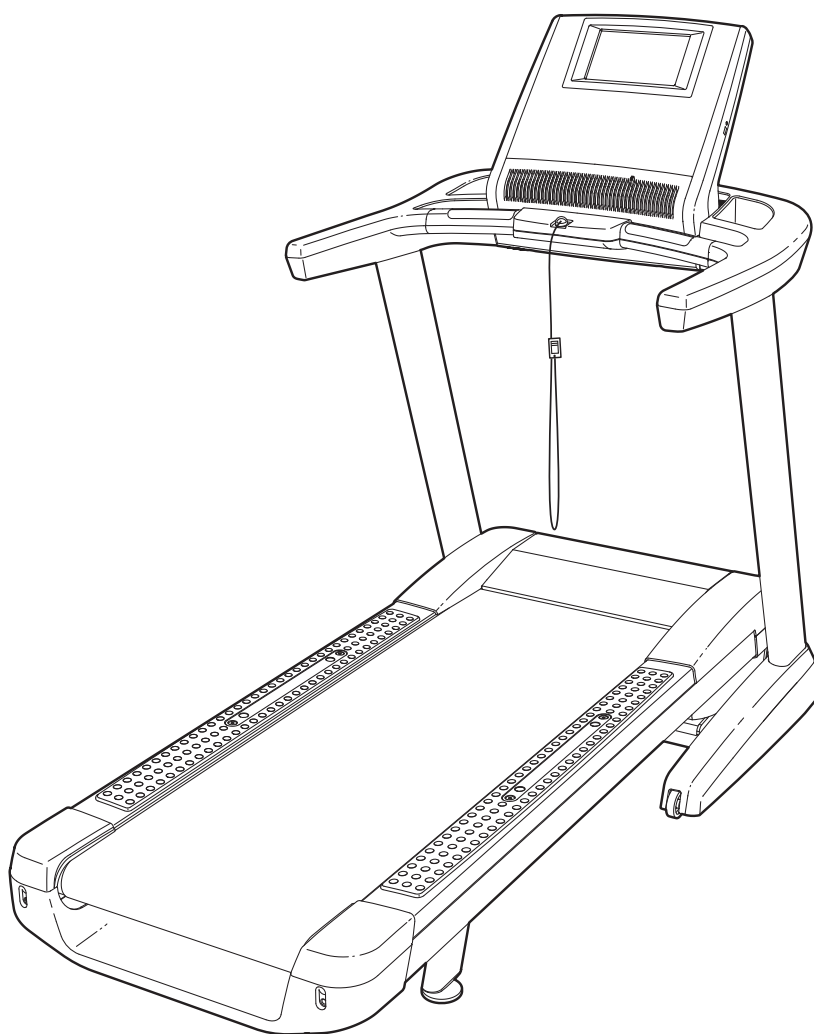
Fax: 0755910105

email: csitaly@iconeurope.com
sito web: www.iconsupport.eu

ATTENZIONE

Leggere tutte le istruzioni e precauzioni riportate in questo manuale prima di utilizzare questa attrezzatura. Conservare il manuale per ogni successivo riferimento.

MANUALE D'ISTRUZIONI

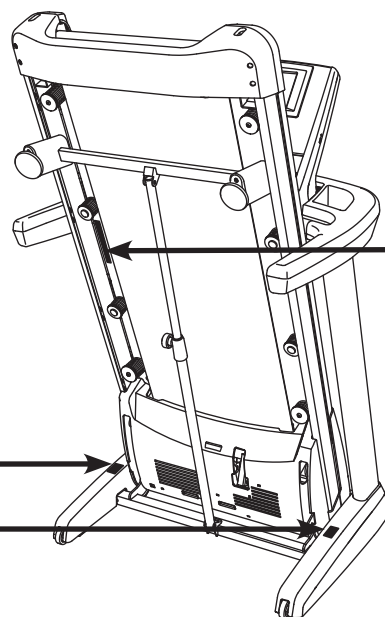


INDICE

POSIZIONE DELLE ETICHETTE DI AVVERTENZA	2
PRECAUZIONI IMPORTANTI	3
PRIMA DI INIZIARE	5
MONTAGGIO	6
IL CARDIOFREQUENZIMETRO	13
FUNZIONAMENTO E REGOLAZIONI	14
PIEGATURA E SPOSTAMENTO DEL TAPIS ROULANT	28
LOCALIZZAZIONE GUASTI	29
GUIDA AGLI ESERCIZI	32
ELENCO PEZZI	34
DISEGNO ESPLOSO	36
ORDINAZIONE DEI PEZZI DI RICAMBIO	Retrocopertina
INFORMAZIONI PER IL RICICLO	Retrocopertina

POSIZIONE DELLE ETICHETTE DI AVVERTENZA

Le etichette di avvertenza raffigurate sono incluse con l'attrezzo. Applicare le etichette di avvertenza sopra a quelle in inglese nelle posizioni indicate. Il disegno mostra la posizione delle etichette di avvertenza. **Se un'etichetta è mancante o illeggibile, consultare la copertina del presente manuale e richiederne gratuitamente una in sostituzione. Applicare l'etichetta nella posizione indicata.** Nota: queste etichette potrebbero non essere raffigurate nelle dimensioni reali.



⚠ ATTENZIONE:
Proteggete voi stessi e gli altri dal rischio di lesioni gravi. Leggere il manuale d'istruzioni e:

- *Rimanere solamente sui poggiatesta quando si mette in movimento o si ferma il treadmill. Variare la velocità gradualmente.
- *Tenersi al corrimano per prevenire cadute, e indossare sempre il fermaglio durante l'uso del treadmill.
- *Fermarsi in caso di sintomi di svenimento, vertigini o mancanza di fiato.
- *Innestare completamente la chiusura a scatto prima di muovere o immagazzinare il treadmill.
- *Ridurre l'inclinazione al livello più basso prima di piegare il treadmill in posizione di immagazzinaggio.
- *Tenere i bambini lontani dal treadmill.
- *Rimuovere la chiave quando non in uso.
- *Tenere indumenti, dita, o capelli lontano dalla cinghia in movimento.
- *Non tentare di regolare o aggiustare la cinghia quando è in movimento.
- *Indossare sempre scarpe da ginnastica durante l'uso del treadmill.

PRECAUZIONI IMPORTANTI

⚠️ AVVERTENZA: per ridurre il rischio di incidenti gravi, leggere tutte le precauzioni e le istruzioni importanti contenute nel presente manuale nonché tutte le avvertenze riportate sul tapis roulant prima di iniziare a utilizzarlo. ICON non si assume alcuna responsabilità in caso di lesioni personali o danni causati o dovuti all'utilizzo dell'attrezzo.

1. Consultare un medico prima di iniziare qualsiasi programma di esercizio fisico. Questa precauzione è di particolare importanza per persone di età superiore ai 35 anni o con problemi di salute preesistenti.
2. È responsabilità del proprietario del tapis roulant accertare che tutti gli utenti del tapis roulant siano opportunamente informati circa tutte le avvertenze e precauzioni.
3. Utilizzare il tapis roulant esclusivamente nel modo indicato.
4. Tenere il tapis roulant al coperto, lontano dall'umidità e dalla polvere. Non posizionare il tapis roulant in un garage, in una veranda coperta o vicino all'acqua.
5. Posizionare il tapis roulant su una superficie piana con almeno 2,4 m di zona sgombra dietro e 0,6 m su ogni lato. Non posizionare il tapis roulant sopra superfici che ostruiscano le prese d'aria. Per proteggere il pavimento o la moquette, posizionare un tappetino sotto il tapis roulant.
6. Non utilizzare il tapis roulant in luoghi dove vengono utilizzati prodotti per inalazione o per la somministrazione di ossigeno.
7. Tenere sempre il tapis roulant lontano dalla portata di bambini di età inferiore ai 12 anni e dagli animali domestici.
8. Il tapis roulant deve essere utilizzato esclusivamente da persone di peso non superiore a 159 kg.
9. Non consentire a più di una persona alla volta di usare il tapis roulant.
10. Durante l'uso del tapis roulant indossare un abbigliamento adeguato. Non indossare abiti troppo larghi, tali da poter rimanere impigliati nel tapis roulant. **Si consiglia l'uso di un abbigliamento sportivo sia per gli uomini che per le donne. Calzare sempre scarpe da ginnastica. Non utilizzare mai il tapis roulant a piedi scalzi, indossando solo calze o sandali.**
11. Il cavo di alimentazione (vedere pagina 14) deve essere inserito in una presa dotata di messa a terra. **Evitare di collegare altre apparecchiature allo stesso circuito.**
12. Qualora si renda necessaria una prolunga, utilizzarne una a 3 poli, da 1 mm² e di lunghezza non superiore a 1,5 m.
13. Tenere il cavo di alimentazione lontano da superfici riscaldate.
14. Non cercare di muovere il nastro scorrevole quando l'attrezzo è spento. Non azionare il tapis roulant se il cavo di alimentazione o la spina della corrente sono danneggiati o se il tapis roulant non funziona correttamente. **(Qualora il tapis roulant non funzionasse adeguatamente, vedere la sezione LOCALIZZAZIONE GUASTI a pagina 29 del presente manuale.)**
15. Prima di utilizzare il tapis roulant, leggere, comprendere e collaudare la procedura di arresto di emergenza (vedere la sezione ACCENSIONE DELL'ATTREZZO a pagina 16).
16. Salire sul nastro scorrevole solo dopo aver azionato il tapis roulant. Durante l'uso del tapis roulant tenersi sempre ai corrimano.

17. Il tapis roulant può funzionare a velocità elevate. Regolare la velocità in piccoli incrementi per evitare sbalzi improvvisi.
18. Il cardiofrequenzimetro non è un dispositivo medico. Vari fattori, compresi i movimenti dell'utente, possono inficiare la precisione della rilevazione della frequenza cardiaca. Il cardiofrequenzimetro è solo uno strumento di supporto per l'allenamento che serve a determinare la tendenza della frequenza cardiaca in generale.
19. Non lasciare mai incustodito il tapis roulant mentre è in funzione. Rimuovere sempre la chiave, scollegare il cavo di alimentazione e portare l'interruttore sulla posizione spento [OFF] quando il tapis roulant non è in uso. (Vedere il disegno a pagina 5 per l'ubicazione dell'interruttore.)
20. Non tentare di sollevare, abbassare o spostare il tapis roulant sino a montaggio ultimato. (Vedere le sezioni **MONTAGGIO** a pagina 6, e **PIEGATURA E SPOSTAMENTO DEL TAPIS ROULANT** a pagina 28.) È necessario essere in grado di sollevare in sicurezza 20 kg per chiudere, aprire o spostare il tapis roulant.
21. Quando si richiude o si sposta il tapis roulant, accertare che la chiusura a scatto immagazzinaggio fissi saldamente il telaio in posizione di immagazzinaggio.
22. Evitare che oggetti penetrino in una delle aperture presenti sul tapis roulant.
23. Controllare e serrare opportunamente tutti i componenti del tapis roulant con regolarità.
24. **PERICOLO:** scollegare sempre il cavo di alimentazione immediatamente dopo l'uso, prima di pulire il tapis roulant e prima di eseguire le procedure di manutenzione e regolazione descritte nel presente manuale. Non rimuovere la calotta motore salvo su specifiche istruzioni del personale di assistenza autorizzato. Qualsiasi altro tipo di manutenzione non prevista nel presente manuale è di esclusiva competenza dei tecnici autorizzati.
25. Questo tapis roulant è indicato solo per l'uso domestico. Non utilizzare questo tapis roulant in ambiente commerciale, istituzionale o in un noleggio.
26. Un allenamento eccessivo può provocare lesioni gravi o morte. Qualora si manifestino vertigini o dolori durante l'allenamento, fermarsi immediatamente e iniziare il defaticamento.

CUSTODIRE QUESTE ISTRUZIONI

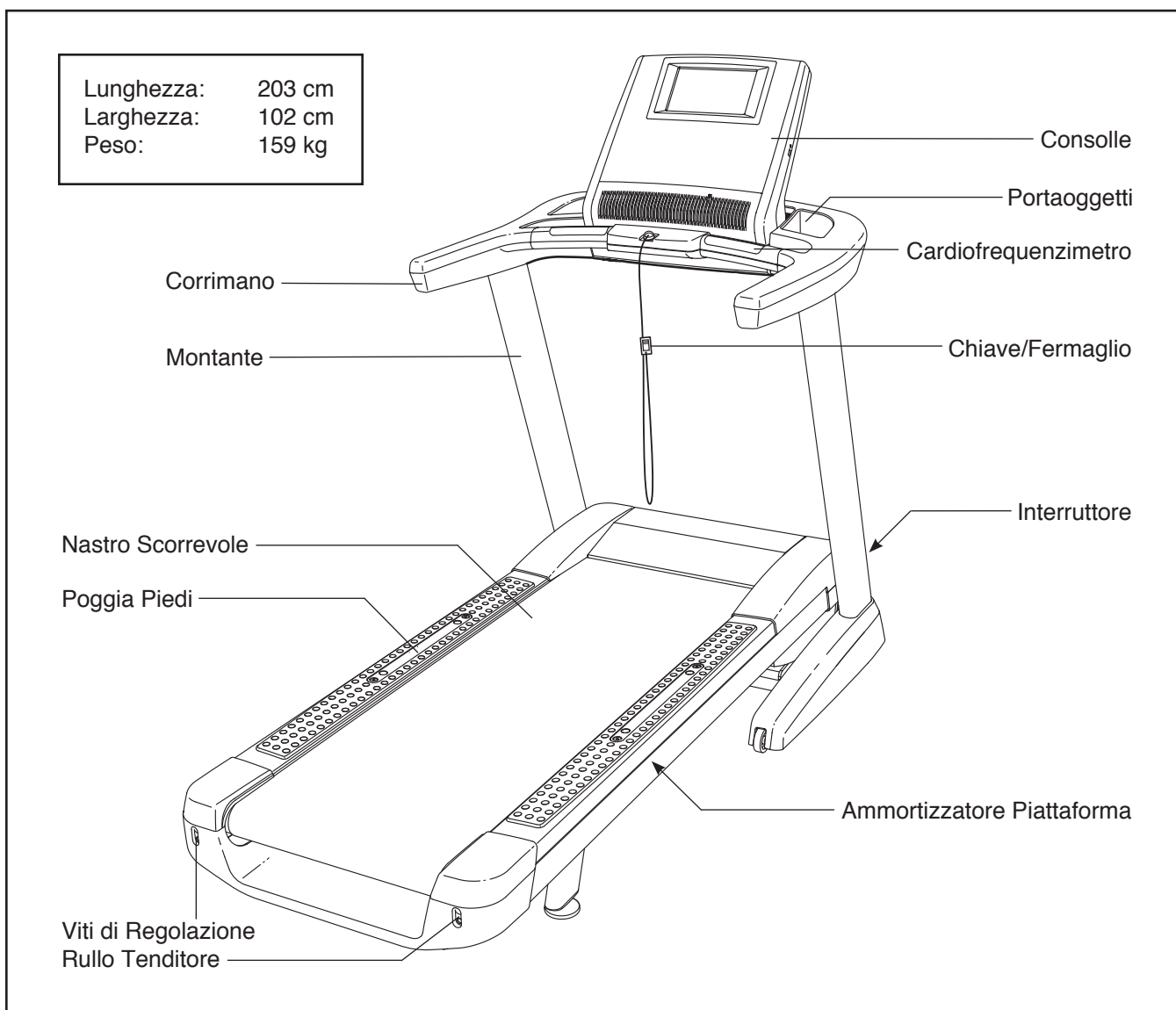
PRIMA DI INIZIARE

Grazie per aver scelto il rivoluzionario tapis roulant NORDICTRACK® T25.0. Il tapis roulant T25.0 offre una vasta gamma di funzioni progettate per rendere i vostri esercizi a casa più piacevoli ed efficaci. E quando non è utilizzato, l'esclusivo tapis roulant può essere ripiegato, occupando la metà dello spazio necessario per altri tapis roulant.

Onde evitare problemi, si consiglia di leggere attentamente il presente manuale prima di utilizzare il tapis roulant. Per qualsiasi domanda relativa al

contenuto del presente manuale, si prega di consultare la copertina del manuale. Per poter soddisfare rapidamente ogni eventuale richiesta, prima di contattarci è necessario munirsi del numero del modello e del numero di serie. Il numero del modello e la posizione dell'etichetta che riporta il numero di serie sono indicati sulla copertina del presente manuale.

Prima di procedere con la lettura del manuale si prega di osservare il disegno sottostante per poter familiarizzare con i pezzi contrassegnati.

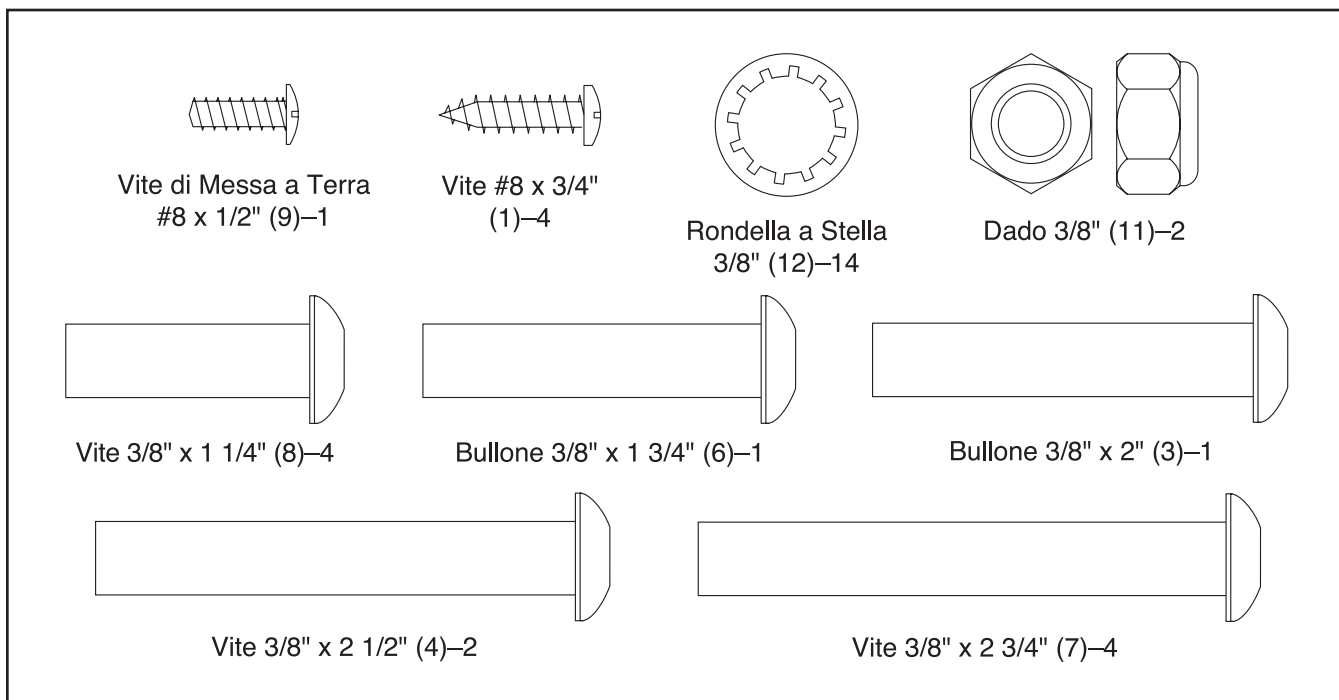


MONTAGGIO

Il montaggio deve essere eseguito da almeno due persone. Posizionare il tapis roulant in un luogo privo di ostacoli ed eliminare gli imballaggi. Non gettare gli imballaggi finché non si è completato il montaggio. Nota: a seguito dell'invio una piccola quantità di lubrificante potrebbe finire sulla parte esterna del tapis roulant o sull'imballaggio. Se fosse presente del lubrificante sul tapis roulant, rimuoverlo semplicemente con un panno morbido e un detergente delicato e non abrasivo.

Il montaggio richiede l'uso delle chiavi esagonali  in dotazione e di un cacciavite Phillips  e una chiave regolabile  non in dotazione.

Fare riferimento ai disegni sottostanti per identificare i pezzi utilizzati durante il montaggio. Il numero tra parentesi indicato in ogni disegno rappresenta il numero pezzo, evinto dall'ELENCO PEZZI al termine del presente manuale. **Nota: qualora un pezzo non sia rintracciabile nel kit hardware, verificare se sia stato preassemblato. Nella confezione possono essere inclusi pezzi di scorta.**

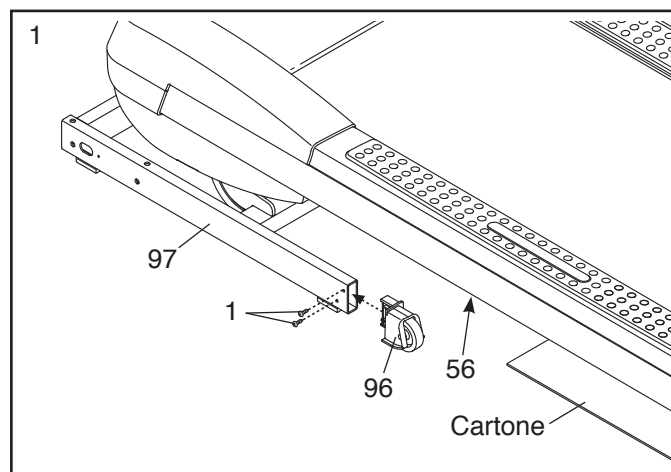


1. Accertare che il cavo di alimentazione sia scollegato.

Posizionare un cartone sotto il retro del Telaio (56) per proteggere il pavimento o la moquette.

Fissare il Copri Ruota Sinistro (96) al lato sinistro della Base (97) con due Viti #8 x 3/4" (1).

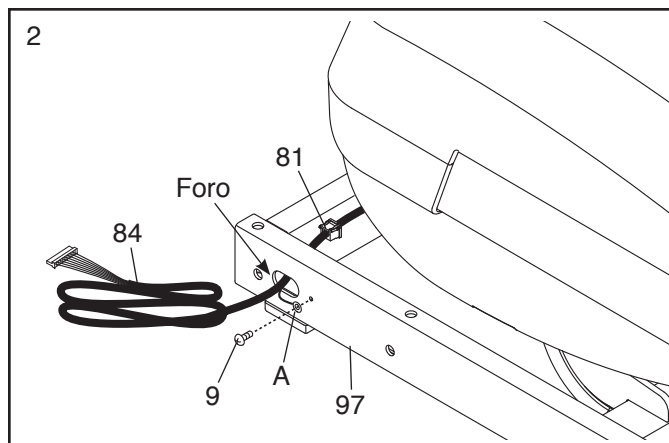
Fissare il Copri Ruota Destro (non raffigurato) alla Base (97) nel medesimo modo.



2. Tirare il Cavo Montante (84) e il cavo di messa a terra base (A) dai fori indicati nella Base (97).

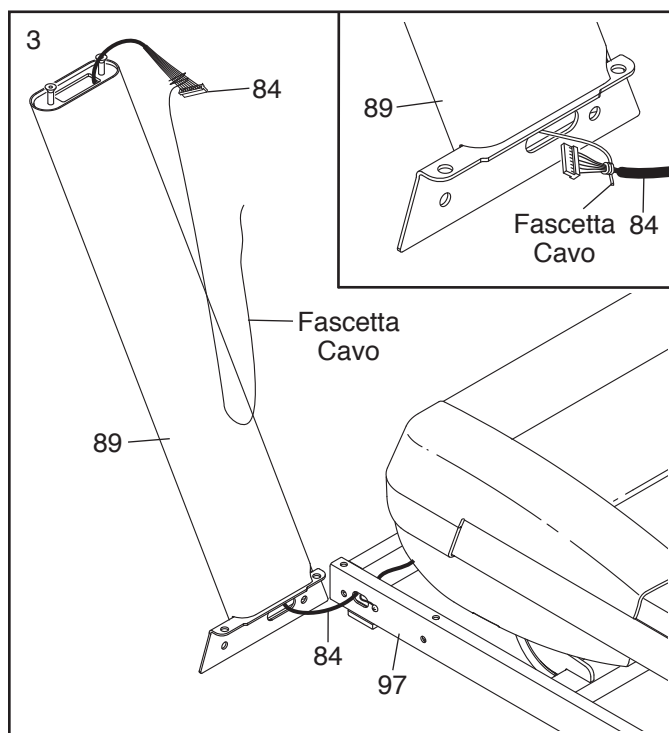
Fissare il cavo di messa a terra base (A) alla Base (97) con una Vite di Messa a Terra #8 x 1/2" (9).

Premere il Gommino di Protezione (81) nel foro quadrato presente sulla Base (97).



3. Localizzare il Montante Sinistro (89), contrassegnato con "Left" (L o Left indicano la sinistra; R o Right indicano la destra). Con l'aiuto di un'altra persona reggere il Montante Sinistro vicino alla Base (97).

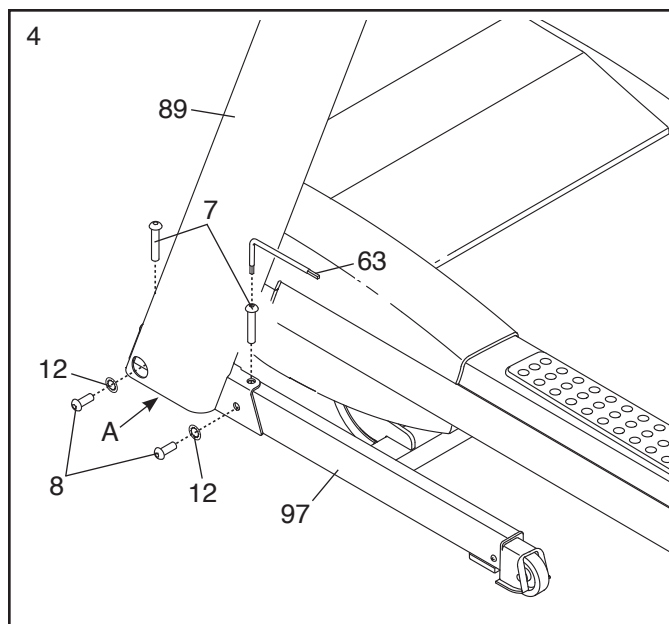
Si veda il disegno nel riquadro. Fissare saldamente la fascetta cavo nel Montante Sinistro (89) attorno all'estremità del Cavo Montante (84). Quindi, tirare l'estremità opposta della fascetta cavo finché il Cavo Montante sia inserito nel Montante Sinistro.



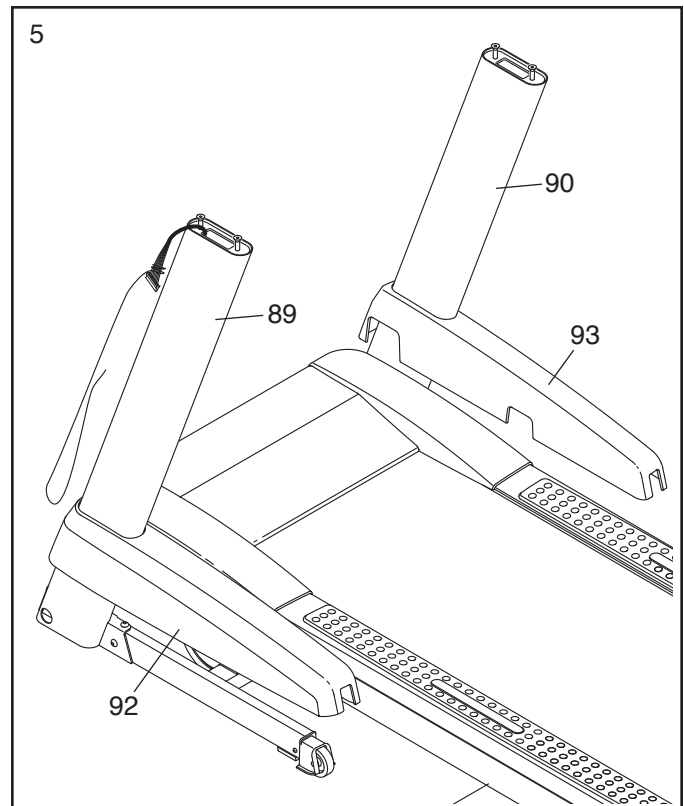
4. Reggere il Montante Sinistro (89) contro la Base (97). **Prestare attenzione a non pizzicare i cavi.** Se necessario, posizionare il cavo di messa a terra base (A) nel foro a lato del Montante Sinistro. Inserire due Viti 3/8" x 2 3/4" (7) e due Viti 3/8" x 1 1/4" (8) con due Rondelle a Stella 3/8" (12) nel Montante Sinistro.

Serrare parzialmente le Viti 3/8" x 2 3/4" (7) e le Viti 3/8" x 1 1/4" (8) fino a quando le teste delle Viti toccano il Montante Sinistro (89); **non serrare completamente le Viti in questa fase.** Nota: può essere utile utilizzare una Chiave Esagonale Corta (63) sulla Vite indicata.

Fissare il Montante Destro (non raffigurato) nel medesimo modo. Nota: non sono presenti cavi sul lato destro.

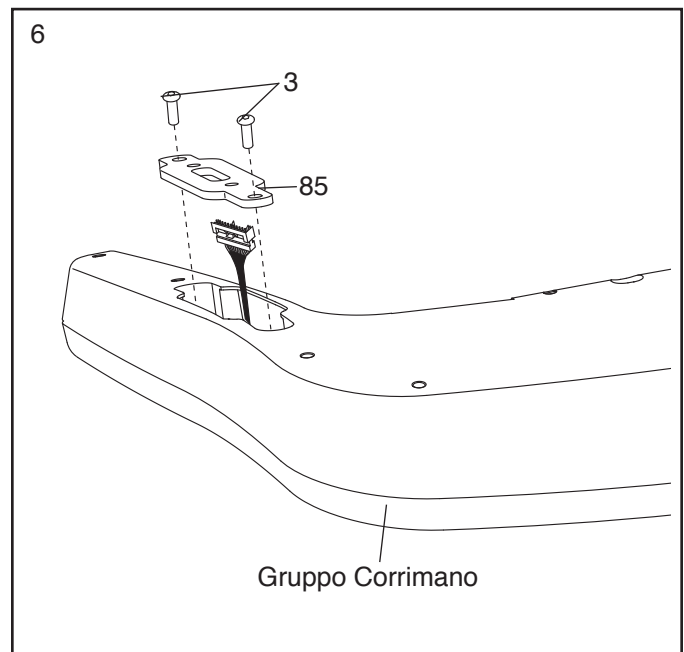


5. Identificare i Copri Base Sinistro e Destro (92, 93). Infilare il Copri Base Sinistro sul Montante Sinistro (89). Infilare il Copri Base Destro sul Montante Destro (90). **Non posizionare completamente i Copri Base in questa fase.**



6. Appoggiare il gruppo corrimano rivolto verso il basso su una superficie morbida per evitare di graffiarlo.

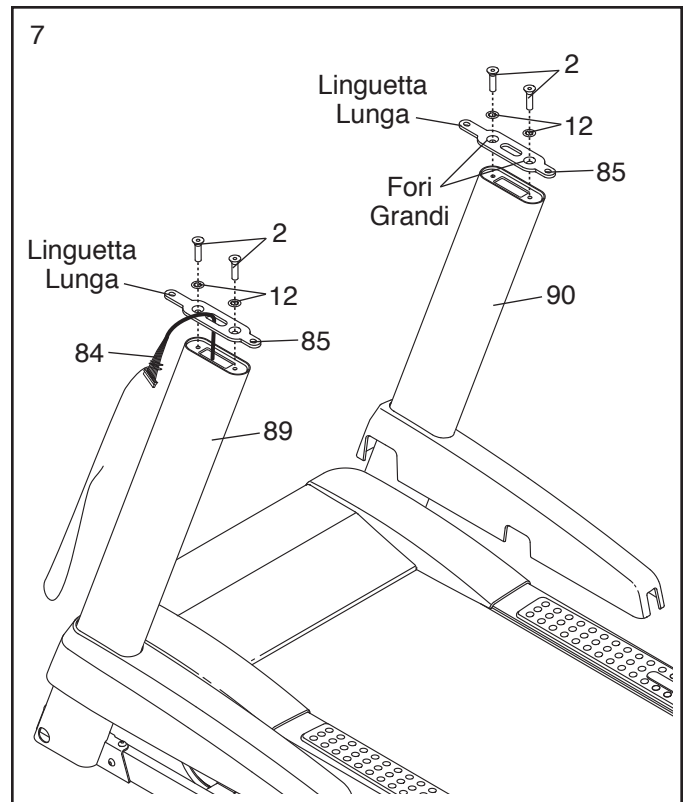
Rimuovere due Bulloni 3/8" x 2" (3) e la Staffa Corrimano (85) da ognuno dei lati del gruppo corrimano. **Le Staffe Corrimano saranno utilizzate nella fase 7 e i Bulloni nella fase 9.**



7. Rimuovere le quattro Viti 3/8" x 1" (2) dai Montanti (89, 90).

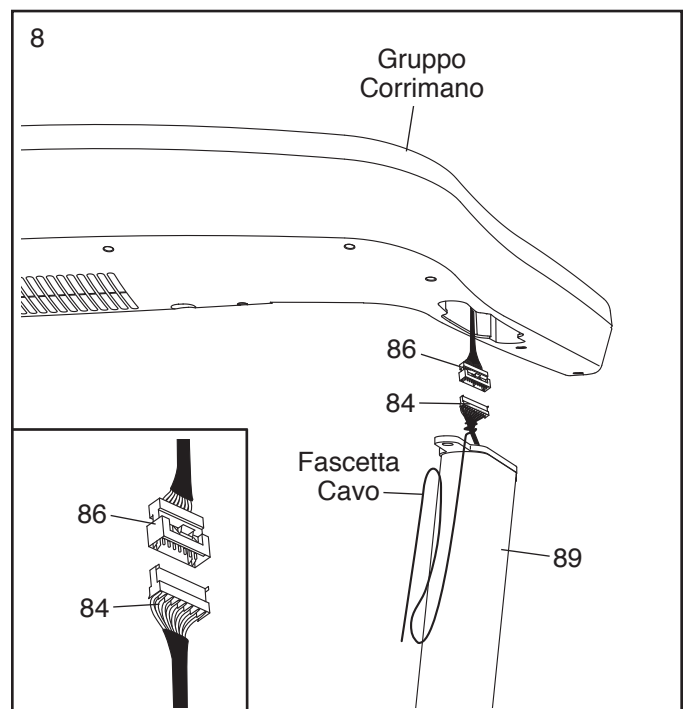
Orientare ogni Staffa Corrimano (85) in modo tale che la linguetta lunga si trovi nella posizione indicata e i fori grandi siano in alto. Dirigere il Cavo Montante (84) nel foro centrale della Staffa Corrimano sinistra.

Fissare ogni Staffa Corrimano (85) con due Viti 3/8" x 1" (2) e due Rondelle a Stella 3/8" (12). **Inserire manualmente tutte e quattro le Viti e serrarle.**



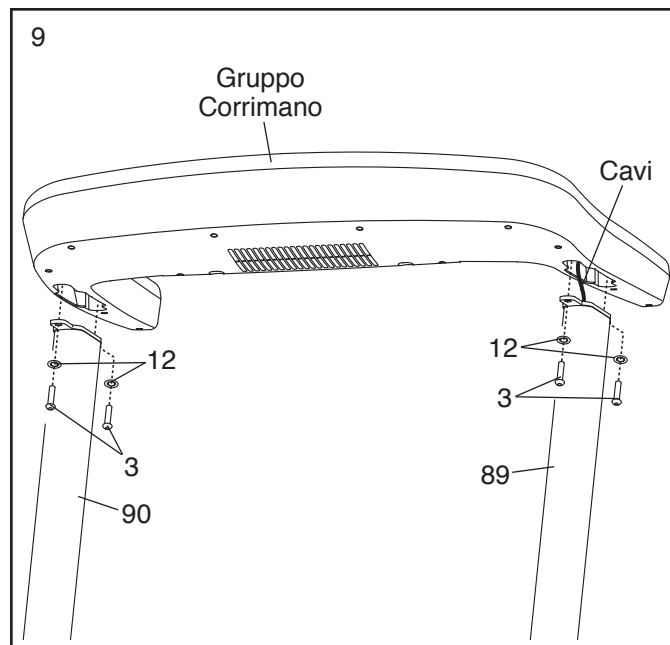
8. Con l'aiuto di un'altra persona reggere il gruppo corrimano vicino al Montante Sinistro (89).

Collegare il Cavo Montante (84) al Cavo Corrimano (86). **Si veda il disegno nel riquadro. I connettori dovrebbero inserirsi agevolmente uno nell'altro e scattare in posizione.** In caso contrario, ruotare un connettore e riprovare. **SE I CONNETTORI NON VENGO COLLEGATI CORRETTAMENTE, LA CONSOLLE POTREBBE RISULTARNE DANNEGGIATA AL MOMENTO DELL'ACCENSIONE.** Quindi rimuovere la fascetta cavo dal Cavo Montante.



9. Inserire i cavi nel Montante Sinistro (89) non appena viene posizionato il gruppo corrimano sui Montanti Sinistro e Destro (89, 90). **Prestare attenzione a non pizzicare i cavi.**

Fissare il gruppo corrimano con quattro Bulloni 3/8" x 2" (3) rimossi nella fase 6 e quattro Rondelle a Stella 3/8" (12). **Inserire manualmente tutti e quattro i Bulloni, quindi serrarli.**

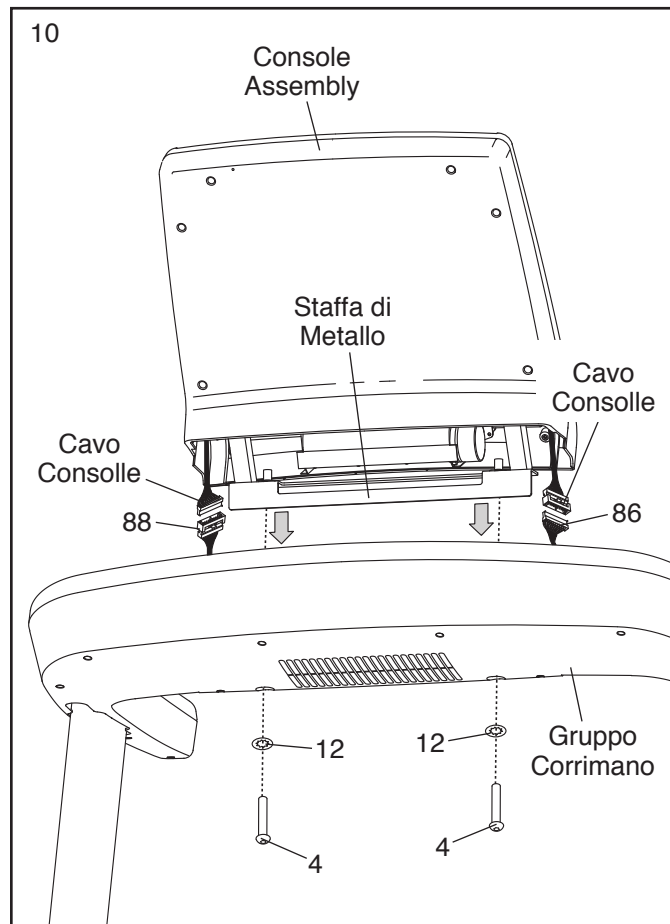


10. Con l'aiuto di un'altra persona, reggere il gruppo consolle vicino al gruppo corrimano.

Collegare il Cavo Corrimano (86) e il Cavo Cardiodirezimetro (88) ai cavi della consolle. **I connettori dovrebbero inserirsi agevolmente uno nell'altro e scattare in posizione. In caso contrario, ruotare un connettore e riprovare. SE I CONNETTORI NON VENGO COLLEGATI CORRETTAMENTE, LA CONSOLLE POTREBBE RISULTARNE DANNEGGIATA AL MOMENTO DELL'ACCENSIONE.**

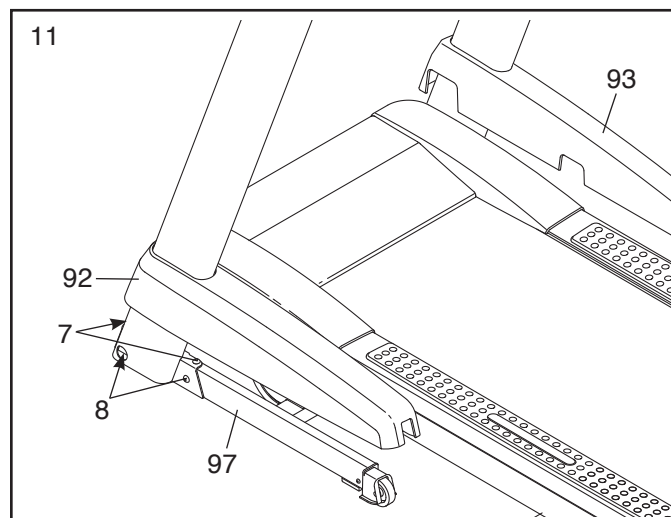
Infilare la staffa di metallo del gruppo consolle sul telaio di metallo all'interno del gruppo corrimano. **Prestare attenzione a non pizzicare i cavi.**

Fissare il gruppo consolle con due Viti 3/8" x 2 1/2" (4) e due Rondelle a Stella 3/8" (12). **Inserire manualmente tutte e due le Viti e serrarle.**



11. Innanzitutto serrare saldamente le quattro Viti $3/8'' \times 2 3/4''$ (7) e poi serrare le quattro Viti $3/8'' \times 1 1/4''$ (8) (è raffigurato solo un lato).

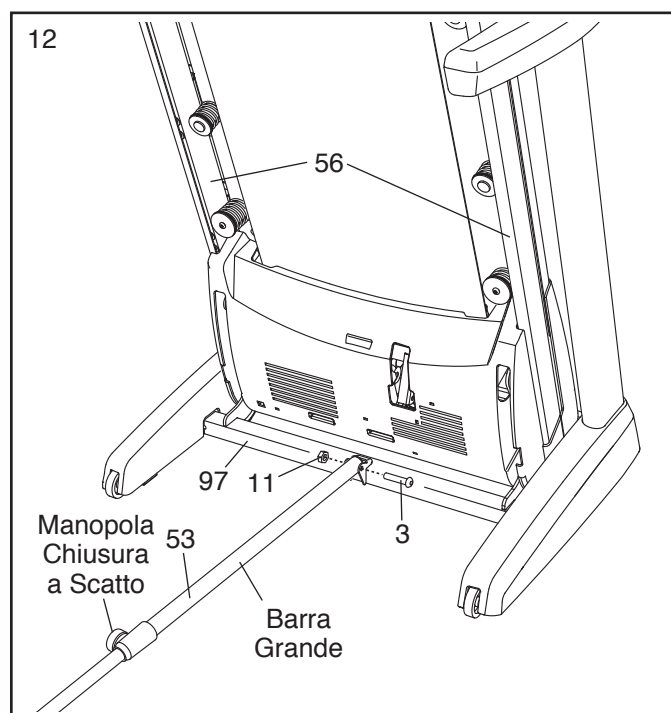
Fissare, premendo, i Copri Base Sinistro e Destro (92, 93) alla Base (97) fino a quando scattano in posizione.



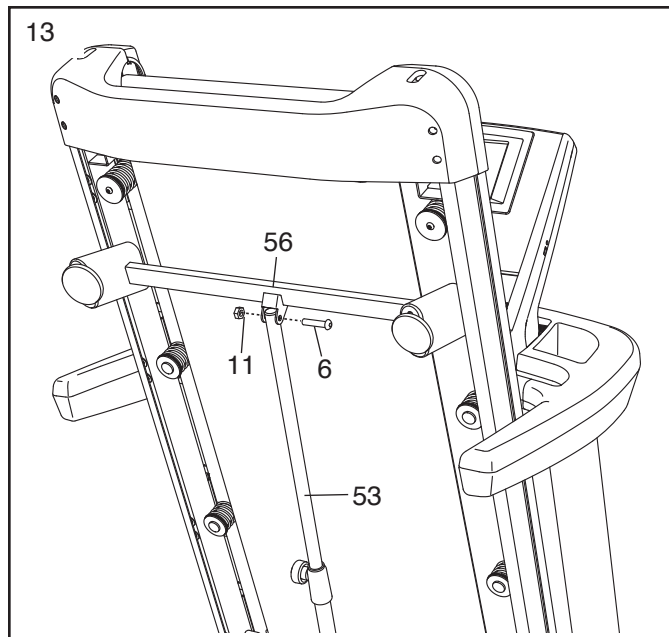
12. Sollevare il Telaio (56) nella posizione indicata. **Ricorrere all'aiuto di un'altra persona per sorreggere il Telaio fino al completamento della fase 13.**

Orientare la Chiusura a Scatto Immagazzinaggio (53) in modo tale che la barra grande e la manopola chiusura a scatto siano orientate nel modo indicato.

Fissare l'estremità inferiore della Chiusura a Scatto Immagazzinaggio (53) alla Base (97) con un Bullone $3/8'' \times 2''$ (3) e un Dado $3/8''$ (11).



13. Fissare l'estremità superiore della Chiusura a Scatto Immagazzinaggio (53) al Telaio (56) con un Bullone 3/8" x 1 3/4" (6) e un Dado 3/8" (11). Nota: potrà rendersi necessario spostare il Telaio avanti e indietro per allineare la Chiusura a Scatto Immagazzinaggio con il Telaio.

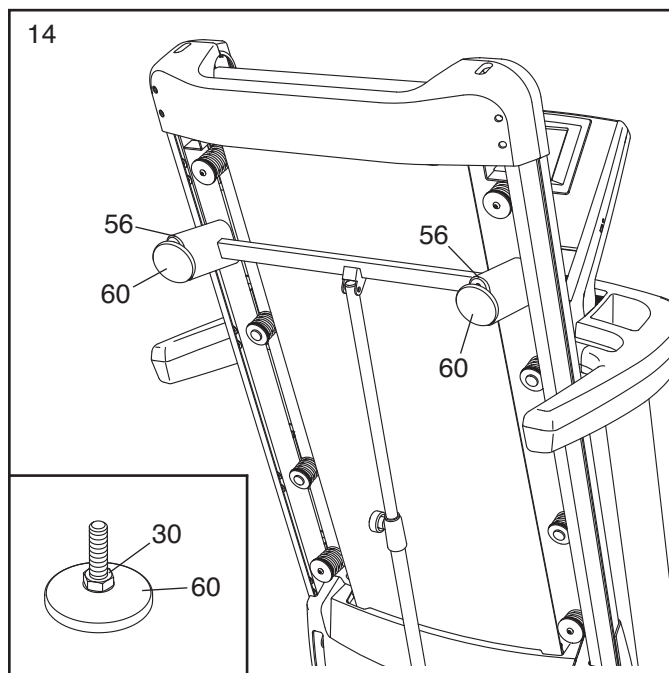


14. Togliere il materiale d'imbballaggio dal basso del Telaio (56).

Si veda il disegno nel riquadro. Verificare che i Dadi dei Piedini Stabilizzatori Posteriori 1/2" (30) siano inseriti completamente nei Piedini Stabilizzatori Posteriori (60). Quindi inserire completamente i due Piedini Stabilizzatori Posteriori nel Telaio (56).

Aprire il Telaio (56) (vedere la sezione APERTURA DEL TAPIS ROULANT PER L'USO a pagina 28).

Se uno dei Piedini Stabilizzatori Posteriori (60) non aderisce completamente al pavimento, ruotarlo fino a quando aderisce completamente e successivamente serrare il Dado del Piedino Stabilizzatore Posteriore 1/2"(30) al Telaio (56).



15. **Gli ammortizzatori regolabili vengono spediti nella posizione più rigida. Regolare ogni ammortizzatore nella posizione meno rigida prima di utilizzare il tapis roulant (vedere pagina 27).**

16. **Accertare che tutti i pezzi siano opportunamente serrati prima di utilizzare il tapis roulant.** Qualora sulle etichette del tapis roulant fossero presenti delle pellicole in plastica, rimuoverle. **Posizionare un tappetino sotto il tapis roulant al fine di proteggere il pavimento o la moquette.** Nota: nella confezione possono essere inclusi pezzi di scorta. Conservare le chiavi esagonali in dotazione in un luogo sicuro; una delle chiavi esagonali viene utilizzata per regolare il nastro scorrevole (vedere pagine 30 e 31).

IL CARDIOFREQUENZIMETRO

COME INDOSSARE IL CARDIOFREQUENZIMETRO

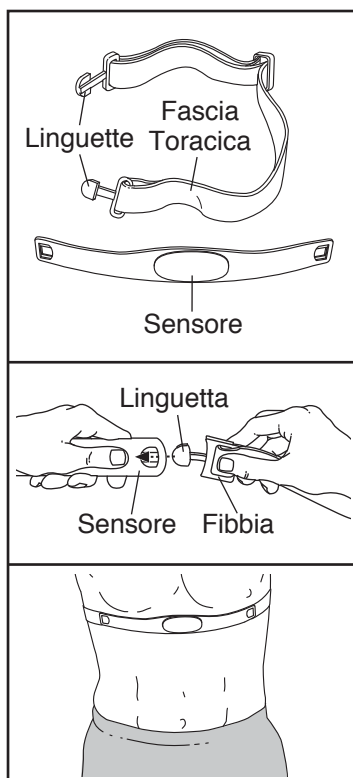
Il cardiofrequenzimetro è composto da una fascia toracica e da un sensore. Inserire la linguetta situata su un'estremità della fascia toracica nel foro all'estremità del sensore, come mostrato dal disegno nel riquadro. Quindi, inserire l'estremità del sensore sotto la fibbia della fascia toracica. La linguetta dovrebbe essere allo stesso livello della parte anteriore del sensore.

Il cardiofrequenzimetro deve essere indossato sotto gli indumenti, direttamente a contatto con la pelle. Avvolgere il cardiofrequenzimetro attorno al torace nella posizione indicata. Verificare che il marchio non sia capovolto. Quindi, fissare l'altra estremità della fascia toracica al sensore. Se necessario regolare la lunghezza della fascia toracica.

Allontanare il sensore di pochi centimetri dal corpo e localizzare i due elettrodi coperti da leggere sporgenze. Usando una soluzione salina come la saliva o il liquido per lenti a contatto, inumidire entrambi gli elettrodi. Quindi riposizionare il sensore contro il torace.

CURA E MANUTENZIONE

- Dopo ogni uso asciugare accuratamente il sensore con un panno morbido. L'umidità potrebbe impedire lo spegnimento del sensore, consumando prematuramente le batterie.
- Conservare il cardiofrequenzimetro in un luogo caldo e asciutto. Non conservare il cardiofrequenzimetro in una borsa di plastica o in altro contenitore che potrebbe provocare umidità.



- Non esporre il cardiofrequenzimetro alla luce diretta del sole per un lungo periodo di tempo; non esporlo a temperature superiori ai 50° C o inferiori ai -10° C.
- Non piegare o tirare in modo eccessivo il sensore quando si utilizza o ripone il cardiofrequenzimetro.
- Per pulire il sensore utilizzare un panno umido e una piccola quantità di sapone neutro. Quindi rimuovere il sensore con un panno umido e asciugarlo accuratamente con un panno morbido. Non utilizzare mai alcol, sostanze abrasive o prodotti chimici per pulire il sensore. La fascia toracica può essere lavata a mano e asciugata all'aria aperta.

LOCALIZZAZIONE GUASTI

Se il cardiofrequenzimetro non funziona correttamente, provare le procedure di seguito descritte.

- Assicurarsi che il cardiofrequenzimetro venga indossato come descritto a sinistra. Se il cardiofrequenzimetro non funziona dopo averlo posizionato come descritto, spostarlo leggermente verso il basso o verso l'alto sul torace.
- Se le letture della frequenza cardiaca si visualizzano solo quando si inizia a sudare, inumidire di nuovo gli elettrodi.
- Affinché la consolle visualizzi le letture della frequenza cardiaca è necessario mantenere una distanza non superiore alla lunghezza delle proprie braccia.
- Se sul retro del sensore c'è un copri batteria, sostituire la batteria con una nuova dello stesso tipo.
- Il cardiofrequenzimetro è stato progettato per funzionare con persone che hanno una frequenza cardiaca nella norma. I problemi di lettura della frequenza cardiaca possono essere dovuti a patologie mediche quali extrasistole, tachicardia e aritmia.
- Il funzionamento del cardiofrequenzimetro può essere influenzato da interferenze magnetiche causate da linee di alta tensione o altre sorgenti. Qualora si sospetti un'interferenza magnetica, provare a riposizionare l'attrezzatura ginnica.

FUNZIONAMENTO E REGOLAZIONI

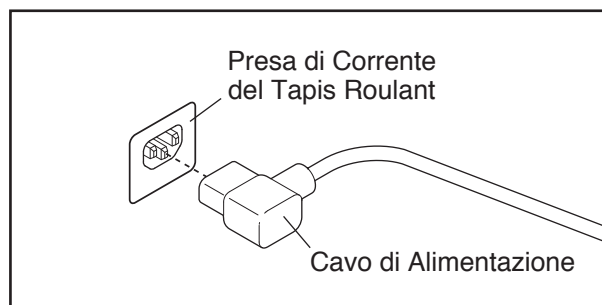
INSERIMENTO DEL CAVO DI ALIMENTAZIONE

Questo prodotto deve essere collegato a messa a terra. In caso di malfunzionamento o guasto, la messa a terra offre un percorso di resistenza minima per la corrente elettrica al fine di ridurre il rischio di scossa elettrica. Questo prodotto è dotato di un cavo con conduttore di messa a terra e di una spina di messa a terra. **IMPORTANTE: se il cavo di alimentazione è danneggiato deve essere sostituito con uno consigliato dal produttore.**

⚠ PERICOLO: un collegamento errato del conduttore di messa a terra può determinare un aumentato rischio di scosse elettriche. Verificare con un elettricista o tecnico qualificato in caso di dubbi relativamente al collegamento del prodotto a massa. Non modificare la spina in dotazione con il prodotto; qualora non si inserisca nella presa a parete, fare installare un'opportuna presa a parete da un elettricista qualificato.

Attenersi a quanto segue quando si procede al collegamento del cavo di alimentazione.

1. Inserire l'estremità indicata del cavo di alimentazione nella presa di corrente del tapis roulant.



2. Inserire il cavo di alimentazione in una presa adeguata, installata correttamente e con messa a terra in conformità con le leggi vigenti. Nota: in Italia, deve essere utilizzato un adattatore (non incluso) tra il cavo di alimentazione e la presa.

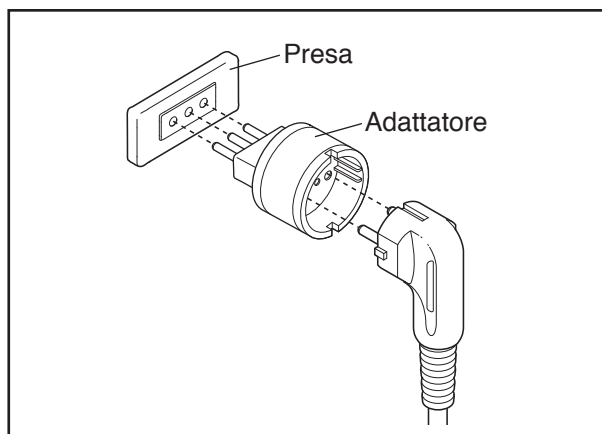
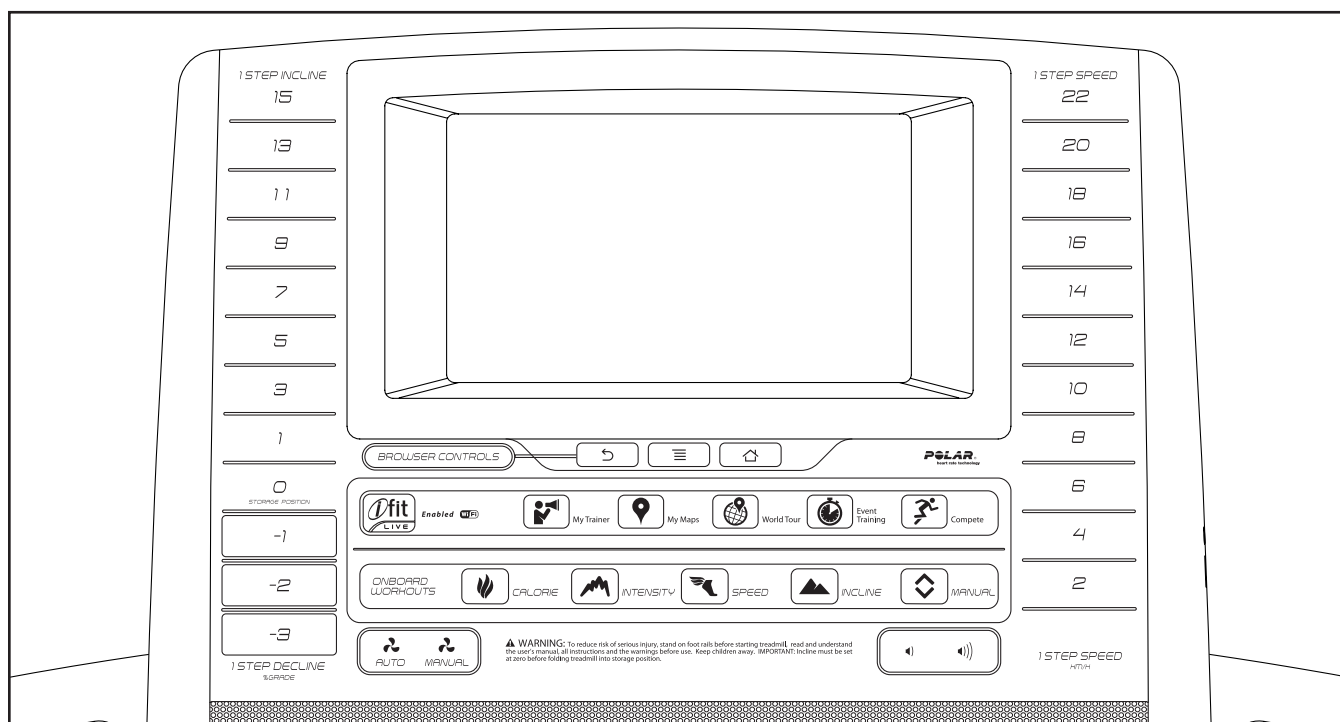


DIAGRAMMA CONSOLLE



APPLICAZIONE DELL'ETICHETTA DI AVVERTENZA

Individuare le avvertenze in Inglese sulla consolle. Le stesse avvertenze in altre lingue si trovano nel foglio etichette incluso. Applicare l'etichetta di avvertenza in Italiano sulla consolle.

CARATTERISTICHE DELLA CONSOLLE

La consolle del tapis roulant offre una vasta gamma di funzioni realizzate per rendere gli esercizi più efficaci e piacevoli. **La consolle dispone inoltre della rivoluzionaria tecnologia iFit Live** che consente al tapis roulant di comunicare con la rete wireless personale. Con la tecnologia iFit Live è possibile scaricare allenamenti personalizzati, creare i propri allenamenti, monitorare i risultati dei propri allenamenti e accedere a molte altre funzionalità. **Consultare il sito www.iFit.com per ulteriori informazioni.**

Inoltre la consolle è caratterizzata da una serie di allenamenti predefiniti tra cui otto allenamenti calorie, otto allenamenti ad alto impatto, otto allenamenti velocità, otto allenamenti in pendenza e sei allenamenti demo iFit Live. Ogni allenamento controlla automaticamente velocità e inclinazione del tapis roulant per consentire

una sessione di allenamento efficace. È inoltre possibile impostare una quantità calorie, un tempo, una distanza o un ritmo target.

In modalità manuale, è possibile modificare la velocità e l'inclinazione del tapis roulant semplicemente premendo un pulsante.

Durante l'allenamento, la consolle mostrerà un continuo aggiornamento di ciascun esercizio. È anche possibile misurare le pulsazioni cardiache utilizzando il cardiofrequenzimetro a impugnatura o il cardiofrequenzimetro a torace.

Mentre ci si allena è possibile navigare su Internet o ascoltare la musica o gli audio libri preferiti con l'impianto stereo della consolle.

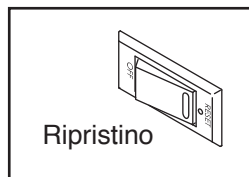
Per l'accensione dell'attrezzo, vedere a pagina 16. **Per l'uso del touch screen**, vedere a pagina 16. **Per impostare la consolle**, vedere a pagina 17.

Nota: la consolle può visualizzare velocità e distanza sia in miglia che in chilometri. Per determinare quale unità di misura è stata selezionata, vedere fase 4 a pagina 23. Per semplicità tutte le istruzioni presenti in questa sezione fanno riferimento ai chilometri.

ACCENSIONE DELL'ATTREZZO

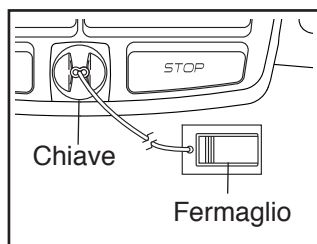
IMPORTANTE: qualora il tapis roulant sia rimasto esposto a basse temperature, riportarlo a temperatura ambiente prima di attivare l'alimentazione. In caso contrario, il display o altri componenti elettrici della consolle potranno risultarne danneggiati.

Collegare il cavo di alimentazione (vedere pagina 14). Localizzare quindi l'interruttore presente sul telaio del tapis roulant vicino al cavo di alimentazione. Verificare che l'interruttore sia in posizione di ripristino [RESET].



IMPORTANTE: la consolle è dotata di modalità demo da utilizzare se il tapis roulant viene esposto in un negozio. Se è attivata la modalità demo, il display visualizzerà una presentazione demo dopo aver inserito il cavo di alimentazione. Posizionare l'interruttore nella posizione di ripristino prima di inserire la chiave. Per spegnere la modalità demo, vedere fase 5 a pagina 23.

Successivamente, salire sui poggia piedi del tapis roulant. Individuare il fermaglio fissato alla chiave e fissarlo alla cintura dei pantaloni. Quindi, inserire la chiave nella consolle. **Nota: potrebbero trascorrere alcuni minuti prima che la consolle sia pronta all'uso.**



IMPORTANTE: in caso di emergenza la chiave può essere rimossa dalla consolle per il rallentamento e conseguente arresto del nastro scorrevole. Controllare il fermaglio facendo con attenzione alcuni passi all'indietro; se la chiave non si estrae dalla consolle, regolare la posizione del fermaglio conseguentemente.

USO DEL TOUCH SCREEN

La consolle è dotata di tablet con touch screen a colori. Le informazioni che seguono consentiranno di prendere familiarità con la tecnologia avanzata del dispositivo:

- La consolle funziona come gli altri tablet. Per spostare le immagini sullo schermo, come le finestre di un allenamento, è sufficiente trascinarle o sfiorarle con un dito (vedere fase 5 a pagina 18). Tuttavia non è possibile ingrandire o rimpicciolire trascinando le dita sullo schermo.
- Lo schermo non è sensibile alla pressione. Non è necessario premere con forza sullo schermo.
- Per inserire delle informazioni in una casella di testo, sfiorare la casella di testo per visualizzare la tastiera. Per utilizzare i numeri o altri caratteri sulla tastiera, sfiorare il pulsante ?123. Per visualizzare altri caratteri sfiorare il pulsante Alt. Sfiore nuovamente il pulsante Alt per ritornare al tastierino numerico. Per tornare alla tastiera lettere, sfiorare il pulsante ABC. Per utilizzare i caratteri maiuscoli, sfiorare il pulsante con freccia all'insù. Per utilizzare più caratteri maiuscoli, sfiorare nuovamente il pulsante freccia. Per tornare ai caratteri minuscoli, sfiorare una terza volta il pulsante freccia. Per cancellare l'ultimo carattere, sfiorare il pulsante con una freccia all'ingiù e una X.
- Per navigare sul tablet utilizzare i pulsanti della consolle mostrati di seguito. Premere il pulsante indietro per ritornare alla schermata precedente. Premere il pulsante home per ritornare al menù principale. Nota: il pulsante centrale non è funzionante.



IMPOSTAZIONE DELLA CONSOLLE

Prima di utilizzare il tapis roulant per la prima volta, impostare la consolle.

1. Collegamento alla rete wireless personale.

Nota: per accedere a Internet, scaricare gli allenamenti iFit Live e utilizzare le altre funzioni della consolle è necessario essere collegati a una rete wireless. Per collegare la consolle alla propria rete wireless vedere la sezione USO DELLA MODALITÀ RETE WIRELESS a pagina 25.

2. Controllo degli aggiornamenti firmware.

Vedere prima la fase 1 a pagina 23 e la fase 2 a pagina 24 e selezionare la modalità manutenzione. Quindi vedere la fase 3 a pagina 24 e controllare gli aggiornamenti del firmware.

3. Calibrazione del sistema d'inclinazione.

Vedere fase 4 a pagina 24 e calibrare il sistema d'inclinazione del tapis roulant.

4. Creare un account iFit Live

Nota: www.iFit.com potrebbe non essere disponibile nella vostra lingua.

Sfiorare il pulsante globo nell'angolo inferiore sinistro dello schermo e sfiorare il pulsante iFit Live.

Nota: per informazioni sulla navigazione nel browser, vedere a pagina 26. Il browser si aprirà nella pagina principale del sito iFit.com. Sfiorare il pulsante Registra [REGISTER] nell'angolo superiore destro dello schermo.

Il browser si aprirà nella pagina di registrazione di iFit.com. Sfiorare una casella di inserimento per visualizzare la tastiera. Spostare il dito verso l'alto o verso il basso dello schermo per far scorrere la pagina.

Quindi inserire nome utente, password e indirizzo e-mail. Inserire il codice di attivazione riportato nella brochure iFit Live allegata al tapis roulant. Sfiore il menu a discesa Luogo di acquisto per visualizzare una lista di opzioni e quindi selezionare il luogo dove hai acquistato l'attrezzo. Sfiore la sezione avvertenze mediche [MEDICAL DISCLAIMER], leggere il contenuto, sfiorare il pulsante Accetta [I ACCEPT] e mettere il segno di spunta alla casella avvertenze mediche. Quindi, sfiorare il pulsante Conferma Codice Attivazione [CONFIRM ACTIVATION CODE].

Inserire i dati personali richiesti. Dopo aver inserito tutti i dati, sfiorare il pulsante Fine [FINISH]. Quindi, sfiorare il pulsante Home sulla consolle per uscire dal browser.

La consolle è pronta per iniziare ad allenarsi. Nelle prossime pagine saranno spiegati i vari allenamenti e le altre funzioni disponibili sulla consolle.

Per usare la modalità manuale, vedere pagina 18. **Per usare un allenamento predefinito,** vedere pagina 20. **Per usare un allenamento con target impostato,** vedere pagina 21. **Per usare un allenamento iFit Live,** vedere pagina 22.

Per usare la modalità impostazioni attrezzo, vedere pagina 23. **Per usare la modalità manutenzione,** vedere pagina 24. **Per usare la modalità rete wireless,** vedere pagina 25. **Per usare lo stereo,** vedere pagina 26. **Per usare il browser Internet,** vedere pagina 26.

IMPORTANTE: qualora sulla consolle siano presenti pellicole in plastica, rimuoverle. Al fine di evitare danni alla piattaforma scorrevole, indossare scarpe da ginnastica pulite durante l'uso del tapis roulant. La prima volta che si usa il tapis roulant, controllare l'allineamento del nastro scorrevole e, se necessario, centrarlo (vedere pagina 31).

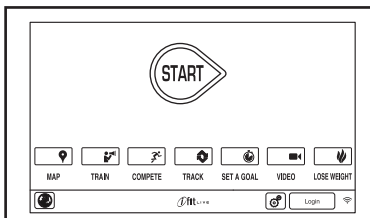
USO DELLA MODALITÀ MANUALE

1. Inserire la chiave nella consolle.

Vedere la sezione ACCENSIONE DELL'ATTREZZO a pagina 16. **Nota: potrebbero trascorrere alcuni minuti prima che la consolle sia pronta all'uso.**

2. Selezionare il menù principale.

Al momento dell'accensione dell'attrezzo il menù principale deve comparire dopo l'avviamento della consolle.



3. Attivazione del nastro scorrevole e regolazione della velocità.

Per avviare il nastro scorrevole, premere il pulsante Avvio [START] presente sullo schermo o il pulsante Avvio presente sulla consolle. È inoltre possibile premere il pulsante Manuale [MANUAL] sulla consolle e poi ripremere il pulsante Riepilogo sullo schermo. **Il nastro scorrevole inizierà a muoversi a 2 km/ora.** Durante l'allenamento, variare la velocità del nastro scorrevole nel modo desiderato premendo i pulsanti di aumento e diminuzione Velocità [SPEED]. Ogni volta che viene premuto uno di questi pulsanti, l'impostazione della velocità si modificherà di 0,1 km/h; mantenendo premuto il pulsante, la velocità varierà in incrementi di 0,5 km/h.

Premendo uno dei pulsanti Velocità a 1 Fase numerati [1 STEP SPEED], il nastro scorrevole modificherà gradualmente la velocità fino a raggiungere quella impostata.

Per fermare il nastro scorrevole, premere il pulsante Arresto [STOP]. Per avviare il nastro scorrevole, premere il pulsante Avvio.

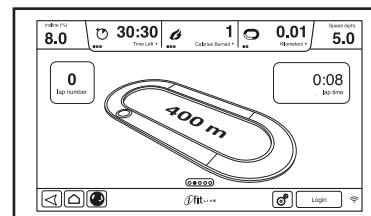
4. Modificare l'inclinazione del tapis roulant nel modo desiderato.

Per modificare l'inclinazione del tapis roulant, premere i pulsanti di aumento e diminuzione Inclinazione [INCLINE] oppure uno dei pulsanti Inclinazione a 1 fase numerati [1 STEP INCLINE/DECLINE]. **Ogni volta che si preme uno dei pulsanti, l'inclinazione cambierà gradualmente fino a raggiungere quella impostata.**

Nota: la prima volta che si regola l'inclinazione è necessario prima di tutto calibrare il sistema d'inclinazione (vedere fase 4 a pagina 24).

5. Verificare i progressi.

La consolle presenta numerose modalità di visualizzazione. La modalità di visualizzazione selezionata determina quali



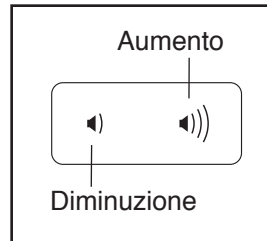
informazioni dell'allenamento vengono visualizzate. **Per selezionare la modalità display desiderata, trascinare o sfiorare con un dito lo schermo.** È inoltre possibile visualizzare altre informazioni sfiorando le caselle rosse sullo schermo.

Camminando o correndo sul tapis roulant, lo schermo è in grado di visualizzare le seguenti informazioni relative all'allenamento:

- Il livello di inclinazione [INCLINE %] del tapis roulant
- Il tempo trascorso [TIME ELAPSED]
- Il tempo rimanente [TIME LEFT] (**Nota: la modalità manuale non dispone del conto alla rovescia del tempo rimanente**).
- La quantità approssimativa di calorie bruciate [CALORIES BURNED]
- La quantità approssimativa di calorie bruciate ogni ora [CALORIES PER HOUR]
- La distanza [KILOMETERS] percorsa camminando o correndo
- Il numero di metri [VERTICAL METERS] in salita percorsi
- La velocità [SPEED] del nastro scorrevole
- Una pista che rappresenta 400 m 1/4 di miglio)
- Il ritmo [PACE] in minuti al chilometro
- Il numero di giro corrente [LAP NO.]
- La frequenza cardiaca (vedere fase 6)

I display nella parte superiore dello schermo possono mostrare due tipi d'informazioni. Sfiurare ogni display fino a visualizzare l'informazione desiderata.

Se necessario, regolare il volume premendo i pulsanti di aumento e diminuzione Volume presenti sulla consolle.



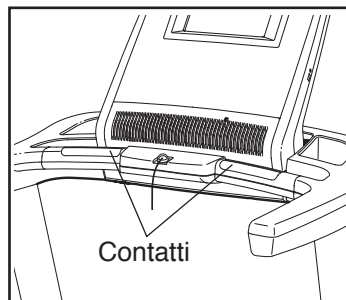
Per mettere in pausa l'allenamento, sfiorare uno dei pulsanti menù o premere il pulsante Arresto sulla consolle. **Per continuare ad allenarsi, sfiorare il pulsante Riprendi o il pulsante Avvio.** Per terminare l'allenamento, sfiorare il pulsante Fine Allenamento [END WORKOUT].

6. Se lo si desidera, misurare la frequenza cardiaca.

Nota: se si utilizzano contemporaneamente il cardiofrequenzimetro a impugnatura e il cardiofrequenzimetro a torace, la frequenza cardiaca visualizzata dalla consolle non sarà precisa.

Per maggiori informazioni relative al cardiofrequenzimetro a torace, vedere a pagina 13.

Prima di utilizzare il cardiofrequenzimetro a impugnatura, rimuovere la pellicola trasparente dai contatti in metallo della barra pulsazioni. Assicurarsi inoltre di avere le mani pulite.



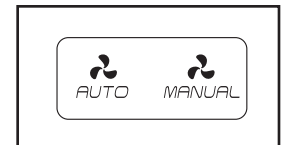
Per misurare la frequenza cardiaca, **posizionarsi sui poggia piedi** e impugnare la barra del cardiofrequenzimetro con il palmo delle mani rivolto verso i contatti metallici per circa dieci secondi; **non muovere le mani.** Una volta rilevate le pulsazioni, verrà visualizzata la frequenza cardiaca.

Per una rilevazione più precisa della frequenza cardiaca, impugnare i contatti per 15 secondi circa.

7. Se lo si desidera, attivare il ventilatore.

Il ventilatore dispone di varie impostazioni velocità e di una modalità automatica. Quando si seleziona la modalità automatica la velocità della ventola aumenterà o diminuirà automaticamente a seconda della velocità del tapis roulant.

Premere ripetutamente il pulsante Ventilatore Manuale [MANUAL] per selezionare la velocità o per spegnerlo. Premere ripetutamente il pulsante Ventilatore Automatico [AUTO] per selezionare la modalità automatica o per spegnerlo.



8. Una volta terminato l'esercizio, rimuovere la chiave dalla consolle.

Salire sui poggia piedi, premere il pulsante Arresto e **regolare l'inclinazione del tapis roulant a 0%.** **L'inclinazione dovrà essere a 0% altrimenti quando il tapis roulant viene richiuso potrebbe danneggiarsi.** Quindi, rimuovere la chiave dalla consolle e riporla in un luogo sicuro.

Terminato l'uso del tapis roulant, portare l'interruttore principale in posizione spenta [OFF] e disinserire il cavo di alimentazione. **IMPORTANTE: la mancata osservanza di questa precauzione può determinare un'usura prematura dei componenti elettrici del tapis roulant.**

USO DI UN ALLENAMENTO PREDEFINITO

1. Inserire la chiave nella consolle.

Vedere la sezione ACCENSIONE DELL'ATTREZZO a pagina 16.

2. Selezione di un allenamento predefinito

Per selezionare un allenamento predefinito premere il pulsante Calorie [CALORIE], il pulsante Intensità [INTENSITY], il pulsante Velocità [SPEED] o il pulsante Inclinazione [INCLINE] sulla consolle.

Selezionare poi l'allenamento desiderato. La schermata visualizzerà il nome, la durata [ESTIMATED TIME] e la distanza dell'allenamento. Lo schermo visualizzerà inoltre la quantità approssimativa di calorie [ESTIMATED CALORIES] bruciate durante l'allenamento e un profilo delle impostazioni d'inclinazione dell'allenamento.

4. Avvio dell'allenamento.

Sfiorare il pulsante Avvio Allenamento [START WORKOUT] per avviare l'allenamento. Subito dopo aver sfiorato il pulsante, il nastro scorrevole inizierà a muoversi. Afferrare i corrimano e iniziare a camminare.

Ogni allenamento è suddiviso in vari segmenti. Per ogni segmento sono programmate una velocità e un'inclinazione predefinite. **Nota: è possibile programmare la medesima velocità e/o inclinazione per più segmenti successivi.**

Nel corso dell'allenamento il profilo mostrerà l'avanzamento. Per visualizzare il profilo, trascinare o sfiorare con un dito lo schermo. La linea colorata verticale indicherà il segmento corrente dell'allenamento. **Il profilo in basso rappresenta le impostazioni d'inclinazione del segmento corrente.** Il profilo in alto rappresenta le impostazioni della velocità del segmento corrente.

Alla fine del primo segmento dell'allenamento, il tapis roulant regolerà automaticamente la velocità e/o l'inclinazione impostate per il segmento successivo.

L'allenamento continuerà in questo modo fino al termine dell'ultimo segmento. Il nastro scorrevole quindi rallenterà fino ad arrestarsi e sullo schermo

si visualizzerà un riepilogo dell'allenamento. Dopo la visualizzazione del riepilogo allenamento, sfiorare il pulsante Fine [FINISH] per tornare al menù principale. **Sarà inoltre possibile salvare o pubblicare i propri risultati utilizzando una delle opzioni sullo schermo.**

Se in qualsiasi momento dell'allenamento la velocità o l'inclinazione impostate risultassero eccessive o insufficienti, è possibile sovrascriverle premendo i pulsanti Velocità o Inclinazione [INCLINE]. **Tuttavia, quando il segmento di allenamento successivo inizia, il tapis roulant regolerà automaticamente la velocità e l'inclinazione impostate per il segmento successivo.**

Per mettere in pausa l'allenamento sfiorare il pulsante Indietro o il pulsante Home nell'angolo inferiore sinistro dello schermo oppure premere il pulsante Arresto [STOP] presente sulla consolle. Per continuare ad allenarsi, sfiorare il pulsante Riprendi [RESUME] o il pulsante Avvio [START] presenti sulla consolle. **Per terminare l'allenamento, sfiorare il pulsante Fine Allenamento [END WORKOUT].**

Nota: il target calorie rappresenta una stima della quantità di calorie che l'utente brucerà durante l'allenamento. La quantità effettiva di calorie bruciate dipenderà dal tasso metabolico dell'utente. Inoltre, qualora velocità o inclinazione del tapis roulant vengano modificate manualmente durante l'allenamento, la quantità di calorie bruciate varierà.

5. Verificare i progressi.

Vedere fase 5 a pagina 18. Lo schermo visualizza inoltre un profilo delle impostazioni di velocità e inclinazione dell'allenamento.

6. Se lo si desidera, misurare la frequenza cardiaca.

Vedere la fase 6 a pagina 19.

7. Se lo si desidera, attivare il ventilatore.

Vedere la fase 7 a pagina 19.

8. Una volta terminato l'esercizio, rimuovere la chiave dalla consolle.

Vedere la fase 8 a pagina 19.

USO DI UN ALLENAMENTO CON TARGET IMPOSTATO

1. Inserire la chiave nella consolle.

Vedere la sezione ACCENSIONE DELL'ATTREZZO a pagina 16.

2. Selezionare il menù principale.

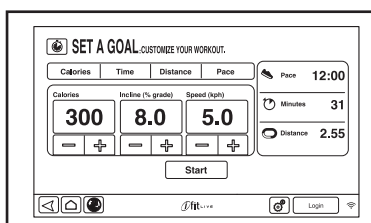
Vedere la fase 2 a pagina 18.

3. Selezione di un allenamento con target impostato.

Per selezionare un allenamento con target impostato, sfiorare il pulsante Imposta Target [Set a Goal] sullo schermo.

Per impostare calorie, tempo, distanza o ritmo target, sfiorare il pulsante Calorie, Tempo, Distanza, o Ritmo

[CALORIES, TIME, DISTANCE OR PACE] Quindi sfiorare i pulsanti di aumento e diminuzione sullo schermo per selezionare le calorie, il tempo, la distanza o il ritmo target e per selezionare la velocità e l'inclinazione dell'allenamento. Lo schermo visualizzerà la durata e la distanza dell'allenamento oltre alla quantità approssimativa di calorie bruciate durante l'allenamento.



4. Avvio dell'allenamento.

Premere il pulsante Avvio [START] per avviare l'allenamento. Subito dopo aver sfiorato il pulsante, il nastro scorrevole inizierà a muoversi. Afferrare i corrimano e iniziare a camminare.

L'allenamento funzionerà come nella modalità manuale (vedere pagine da 16 a 19).

L'allenamento proseguirà fino al raggiungimento del target impostato. Il nastro scorrevole quindi rallenterà fino ad arrestarsi e sullo schermo comparirà un riepilogo dell'allenamento. Dopo la visualizzazione del riepilogo allenamento, sfiorare il pulsante Fine [FINISH] per tornare al menù principale. Sarà inoltre possibile salvare o pubblicare i propri risultati utilizzando una delle opzioni sullo schermo.

Nota: il target calorie rappresenta una stima della quantità di calorie che l'utente brucerà durante l'allenamento. La quantità effettiva di calorie bruciate dipenderà dal tasso metabolico dell'utente.

5. Verificare i progressi.

Vedere la fase 5 a pagina 18.

6. Se lo si desidera, misurare la frequenza cardiaca.

Vedere la fase 6 a pagina 19.

7. Se lo si desidera, attivare il ventilatore.

Vedere la fase 7 a pagina 19.

8. Una volta terminato l'esercizio, rimuovere la chiave dalla consolle.

Vedere la fase 8 a pagina 19.

USO DI UN ALLENAMENTO IFIT LIVE

Nota: per utilizzare un allenamento iFit Live, è necessario avere accesso a una rete wireless (vedere la sezione USO DELLA MODALITÀ RETE WIRELESS a pagina 25). È necessario inoltre disporre di un account iFit Live.

1. Inserire la chiave nella consolle.

Vedere la sezione ACCENSIONE DELL'ATTREZZO a pagina 16.

2. Selezionare il menù principale.

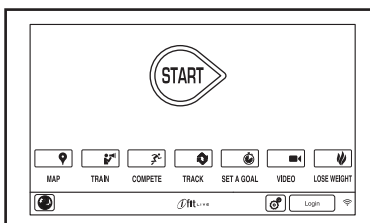
Vedere la fase 2 a pagina 18.

3. Connessione all'account personale iFit Live.

Se questa operazione non è stata eseguita, sfiorare il pulsante Accedi [LOGIN] dell'account personale iFit. **Sullo schermo ti verrà chiesto di inserire il nome utente e la password iFit.com.** Dopo averli inseriti, sfiora il pulsante Accedi. Sfiore il pulsante Annulla [CANCEL] per uscire dalla schermata di accesso.

4. Selezione di un allenamento iFit Live.

Per selezionare un allenamento demo iFit Live o scaricare un allenamento nella lista personale sfiorare il pulsante Mappe [MAP], Allenamento [TRAIN], Video [VIDEO] o Perdi Peso [LOSE WEIGHT] per scaricare l'allenamento successivo di questo tipo nella tua lista personale. Nota: è inoltre possibile accedere agli allenamenti demo tramite queste opzioni anche se non accedi all'account iFit Live.



Premere il pulsante Competizione [COMPETE] per gareggiare in un corsa programmata in precedenza. Per visualizzare la Cronologia degli Allenamenti, sfiorare il pulsante Pista [TRACK]. Per selezionare un allenamento con target impostato, sfiorare il pulsante Imposta Target [SET A GOAL] (vedere pagina 21). Nota: è inoltre possibile premere uno dei pulsanti iFit Live sulla consolle.

Per cambiare utente all'interno dell'account, sfiorare il pulsante utente nell'angolo inferiore destro dello schermo.

Prima di scaricare gli allenamenti è necessario aggiungerli alla lista personale su iFit.com.

Per maggiori informazioni sugli allenamenti iFit Live consultare il sito www.iFit.com.

Quando si seleziona un allenamento iFit Live, lo schermo visualizzerà il nome, la durata e la distanza dell'allenamento. Lo schermo visualizzerà inoltre la quantità approssimativa di calorie che si bruceranno durante l'allenamento. Selezionando un allenamento gara, il display visualizzerà un conto alla rovescia per l'inizio della corsa.

5. Avvio dell'allenamento.

Vedere fase 3 a pagina 20.

Durante alcuni allenamenti, la voce di un personal trainer guiderà l'utente nell'esecuzione dell'allenamento.

6. Verificare i progressi.

Vedere fase 5 a pagina 18. Lo schermo visualizzerà inoltre una mappa del percorso che si sta seguendo camminando o correndo.

Durante l'allenamento gara, lo schermo visualizzerà le velocità dei corridori e le distanze che hanno percorso. Lo schermo visualizzerà inoltre il numero di secondi di distacco, in positivo o negativo, degli altri corridori rispetto all'utente.

7. Se lo si desidera, misurare la frequenza cardiaca.

Vedere la fase 6 a pagina 19.

8. Se lo si desidera, attivare il ventilatore.

Vedere la fase 7 a pagina 19.

9. Una volta terminato l'esercizio, rimuovere la chiave dalla consolle.

Vedere la fase 8 a pagina 19.

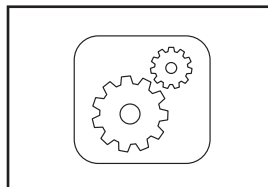
Per ulteriori informazioni sulla modalità di allenamento iFit Live, visitare il sito Web www.iFit.com.

USO DELLA MODALITÀ IMPOSTAZIONI ATTREZZO

La consolle dispone di una modalità impostazioni attrezzo che consente di selezionare la lingua e l'unità di misura, di attivare o disattivare la modalità demo e di attivare o disattivare la chiave.

1. Selezione del menù principale impostazioni.

Inserire la chiave nella consolle (vedere la sezione ACCENSIONE DELL'ATTREZZO a pagina 16). Quindi, selezionare il menù principale (vedere fase 2 a pagina 18). Quindi, sfiorare il pulsante marce vicino all'angolo inferiore destro dello schermo per selezionare il menù principale impostazioni.



2. Selezione della modalità impostazioni attrezzo.

Nel menù principale impostazioni, sfiorare il pulsante Impostazioni Attrezzo [EQUIPMENT SETTINGS].

3. Selezione una lingua.

Per selezionare una lingua, sfiorare il pulsante Lingua [LANGUAGE] e selezionare la lingua desiderata. Quindi sfiorare il pulsante indietro [back] sullo schermo per ritornare alla modalità impostazioni attrezzo. Nota: questa funzione potrebbe non essere attiva.

4. Selezione dell'unità di misura.

Sfiorare il pulsante US/Metrico [US/METRIC] per visualizzare l'unità di misura selezionata. Se lo si desidera modificare l'unità di misura. Sfiorare poi il pulsante indietro [BACK] sullo schermo.

5. Attivazione e disattivazione del display modalità demo.

La consolle è dotata di modalità demo da utilizzare se il tapis roulant viene esposto in un negozio. Quando è attiva la modalità demo, la consolle funzionerà normalmente quando si inserisce il cavo di alimentazione; spostare l'interruttore principale in posizione di ripristino [reset] e inserire la chiave nella consolle. Tuttavia quando si rimuove la chiave, lo schermo visualizzerà una presentazione demo.

Per attivare/disattivare il display modalità demo, sfiorare innanzitutto il pulsante Modalità Demo [DEMO MODE]. Quindi, sfiorare la casella di controllo *ON* (Acceso) oppure *OFF* (Spento). Sfiorare poi il pulsante indietro sullo schermo.

6. Attivazione o disattivazione della chiave.

Nota: questa funzione potrebbe non essere attiva sul tuo tapis roulant.

È possibile disattivare la chiave in modo tale che il tapis roulant non richieda l'uso della chiave, se lo si desidera. Sfiorare il pulsante Chiave di Sicurezza [SAFETY KEY]. Per disattivare la chiave, sfiorare la casella di controllo Disattiva [DISABLE]. **ATTENZIONE: leggere l'avviso di sicurezza sullo schermo prima di disattivare la chiave.** Per riattivare la chiave, sfiorare la casella di controllo Attiva [ENABLE].

7. Attivare o disattivare un passcode.

La consolle è dotata di un passcode sicurezza bambini progettato per evitare che utenti non autorizzati utilizzino il tapis roulant.

Sfiorare il pulsante Passcode. Per riattivare un passcode, sfiorare la casella di controllo Attiva. Quindi scegliere un passcode di 4 caratteri e inserirlo. **Sfiorare il pulsante Salva [SAVE] per utilizzare questo passcode.** Sfiorare il pulsante Annulla [CANCEL] per tornare alla modalità impostazioni dell'attrezzo e non utilizzare un passcode. **Per disattivare il passcode, sfiorare la casella di controllo Disattiva.**

Nota: se il passcode è attivato, la consolle richiederà sempre di inserire il passcode. La consolle rimarrà bloccata fino a quando non verrà inserito un passcode corretto. **IMPORTANTE: se si dimentica il passcode, inserire il seguente passcode master per sbloccare la consolle: 1985.**

8. Uscita dalla modalità impostazioni attrezzo.

Per uscire dalla modalità impostazioni attrezzo, sfiorare il pulsante indietro sullo schermo.

USO DELLA MODALITÀ MANUTENZIONE

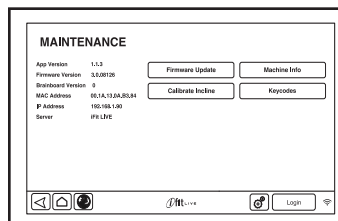
La consolle è dotata di una modalità manutenzione che consente di aggiornare il firmware della consolle, di calibrare l'inclinazione del tapis roulant, di calibrare lo schermo, di visualizzare le informazioni tecniche e di visualizzare un codice pulsante.

1. Selezione del menù principale impostazioni.

Vedere la fase 1 a pagina 23.

2. Selezione della modalità manutenzione.

Nel menù principale impostazioni, sfiorare il pulsante Manutenzione [MAINTENANCE] per entrare nella modalità manutenzione.



La schermata principale della modalità manutenzione visualizzerà le informazioni relative al modello e alla versione del tapis roulant.

3. Aggiornamento del firmware della consolle.

Per un funzionamento ottimale, controllare regolarmente gli aggiornamenti del firmware.

Sfiorare il pulsante Aggiorna Firmware [FIRMWARE UPDATE] per controllare gli aggiornamenti del firmware utilizzando la rete wireless personale. L'aggiornamento inizierà automaticamente.

Per evitare di danneggiare il tapis roulant, non spegnerlo o rimuovere la chiave mentre si sta aggiornando il firmware.

Nota: in alcuni casi, in seguito all'aggiornamento del firmware, la consolle potrebbe presentare alcune differenze nel funzionamento. In ogni caso, gli aggiornamenti sono sempre pensati per rendere l'allenamento più piacevole ed efficace.

Nota: se non è possibile aggiornare il firmware della consolle con la propria rete wireless, è possibile farlo utilizzando una chiave USB. Andare sul sito www.iFit.com e scaricare l'ultimo aggiornamento del firmware sulla propria chiave USB. Rimuovere in modo sicuro la chiave USB dal PC e

inserirlo nella porta USB a lato della consolle. Se la consolle è nell'app iFit Live, l'aggiornamento dovrebbe iniziare automaticamente.

Sullo schermo si visualizzerà la progressione dell'aggiornamento. **Una volta completato l'aggiornamento**, il tapis roulant si spegnerà e riaccenderà. Se ciò non accade, posizionare l'interruttore in posizione spenta [OFF]. Attendere alcuni secondi e poi portare l'interruttore principale in posizione ripristino [RESET]. **Nota: potrebbero essere necessari alcuni minuti prima che la consolle sia pronta all'uso.**

4. Calibrare il sistema di inclinazione del tapis roulant.

Sfiorare il pulsante Calibra Inclinazione [CALIBRATE INCLINE]. Quindi sfiorare il pulsante Inizia [BEGIN] per calibrare il sistema d'inclinazione. Il tapis roulant si alzerà automaticamente al livello massimo di inclinazione, si abbasserà al livello minimo di inclinazione e quindi ritornerà alla posizione di partenza. Questa operazione calibrerà il sistema di inclinazione. **Premere il pulsante Annulla [CANCEL] per ritornare alla modalità manutenzione.** Quando il sistema d'inclinazione è calibrato, premere il pulsante Fine [FINISH].

IMPORTANTE: tenere fuori dalla portata del tapis roulant gli animali domestici, i piedi e altri oggetti mentre si sta calibrando l'inclinazione. In caso di emergenza, estrarre la chiave dalla consolle per arrestare la calibratura dell'inclinazione.

5. Visualizzazione informazioni attrezzo.

Sfiorare il pulsante Info Attrezzo [MACHINE INFO] per visualizzare le informazioni relative al tapis roulant. Dopo aver visualizzato le informazioni, sfiorare il pulsante indietro sullo schermo.

6. Determinare i keycode.

Il pulsante Keycodes [KEYCODES] viene utilizzato dal tecnico per verificare se un determinato pulsante funziona correttamente.

7. Uscita dalla modalità manutenzione.

Per uscire dalla modalità manutenzione, premere il pulsante indietro sulla consolle.

USO DELLA MODALITÀ RETE WIRELESS

La consolle dispone di una modalità rete wireless che consente di impostare la connessione a una rete wireless.

1. Selezione del menù principale impostazioni.

Vedere la fase 1 a pagina 23.

2. Selezione della modalità rete wireless.

Nel menù principale impostazioni, sfiorare il pulsante Rete Wireless [WIRELESS NETWORK] per entrare nella modalità rete wireless.

3. Attivazione del Wi-Fi.

Verificare che la casella di controllo Wi-Fi sia contrassegnata dal segno di spunta verde. In caso negativo, sfiorare l'opzione di menù Wi-Fi una volta e attendere alcuni secondi. La consolle cercherà le reti wireless disponibili.

4. Impostazione e gestione di una connessione rete wireless.

Quando il Wi-Fi è disattivo, lo schermo visualizzerà una lista di reti disponibili. Nota: potrebbero volerci alcuni secondi prima che l'elenco di reti wireless si visualizzi.

Verificare che la casella di controllo nell'opzione di menù notifica di Rete [NETWORK NOTIFICATION] sia contrassegnata con un segno di spunta verde affinché la consolle possa comunicare quando nelle vicinanze c'è un rete wireless disponibile.

Nota: è necessario disporre della propria rete wireless e di un router 802.11b/n con trasmissione SSID abilitata (non sono supportate le reti nascoste).

Quando si visualizza un elenco di reti, selezionare la rete desiderata sfiorando lo schermo. Nota: è necessario conoscere il nome della propria rete (SSID). Se la rete personale è dotata di password, è necessario conoscerla.

Una finestra chiederà se ci si vuole connettere alla rete wireless. Sfiare il pulsante Connetti [CONNECT] per connettersi alla rete oppure sfiorare il pulsante Annulla [CANCEL] per tornare all'elenco delle reti. Se la rete è dotata di password, sfiorare la casella di testo della password. Sullo schermo si visualizzerà una tastiera. Per visualizzare la password mentre la si digita, sfiorare la casella di controllo Mostra Password [SHOW PASSWORD].

Per utilizzare la tastiera, vedere la sezione USO DEL TOUCH SCREEN a pagina 16.

Quando la consolle è collegata alla rete wireless, l'opzione di menù WiFi nella parte alta dello schermo visualizzerà il messaggio *CONNECTED* (connesso). Quindi premere il pulsante indietro sulla consolle per ritornare alla modalità rete wireless.

Per disconnettersi dalla rete wireless, selezionare la rete wireless e poi sfiorare il pulsante Annulla [FORGET].

Se si verificano dei problemi nella connessione alla rete protetta, verificare la correttezza della password. Nota: le password sono case-sensitive.

Nota: la modalità iFit Live supporta crittografie protette e non (WEP, WPA e WPA2). Si consiglia una connessione a banda larga; le prestazioni dipendono dalla velocità di connessione.

Nota: per ulteriori informazioni sulle istruzioni sopra riportate e ricevere assistenza visitare il sito www.iFit.com/support.

5. Uscire della modalità rete wireless.

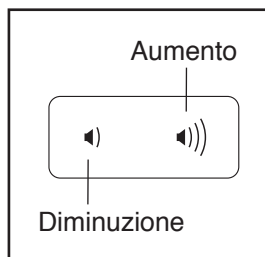
Per uscire dalla modalità rete wireless, premere il pulsante indietro sulla consolle.

USO DELL'IMPIANTO STEREO

Per riprodurre musica o audio libri dagli altoparlanti dell'impianto stereo della consolle, è necessario collegare il lettore MP3, il lettore CD o altro lettore audio personale alla consolle.

Individuare il cavo audio. Inserire un'estremità nella presa audio a lato della consolle. Quindi, inserire l'altra estremità nella presa del lettore MP3 o del lettore CD o di altro lettore audio personale. **Accertare che il cavo audio sia completamente inserito.**

Quindi premere il pulsante di riproduzione sul lettore MP3, CD, o altro lettore audio personale. **Quindi regolare il volume sul lettore audio personale o premere i pulsanti di aumento e diminuzione volume sulla consolle.**



Qualora si utilizzi un lettore CD personale e il CD salti, posizionarlo sul pavimento o su altra superficie piana invece che sulla consolle.

Nota: la porta USB a lato della consolle serve solo per gli aggiornamenti del firmware.

USO DEL BROWSER INTERNET

Nota: per usare il browser è necessario poter accedere a una rete wireless, mediante router 802.11b/n con trasmissione SSID abilitata (non sono supportate le reti nascoste).

Per aprire il browser, sfiorare il pulsante globo nell'angolo inferiore sinistro dello schermo. **Quindi selezionare un sito Internet.**

Per tornare alla pagina web precedente premere il pulsante indietro sulla consolle o sfiorare il pulsante Indietro del browser [BROWSER BACK] sullo schermo. Per uscire dal browser, premere il pulsante home sulla consolle o sfiorare il pulsante Torna sullo schermo.

Per utilizzare la tastiera, vedere la sezione USO DEL TOUCH SCREEN a pagina 16.

Per inserire un indirizzo web diverso nella barra degli indirizzi, spostare innanzitutto il dito verso il basso dello schermo per visualizzare la barra degli indirizzi, se necessario. Quindi sfiorare la barra degli indirizzi, usare la tastiera per inserire l'indirizzo e sfiorare il pulsante Vai [GO].

Nota: mentre si utilizza il browser i pulsanti velocità, inclinazione, ventilatore e volume continueranno a funzionare, mentre i pulsanti allenamento non funzioneranno.

Nota: per ulteriori informazioni sulle istruzioni sopra riportate e ricevere assistenza visitare il sito www.iFit.com/support.

REGOLAZIONE DEL SISTEMA AMMORTIZZATORE

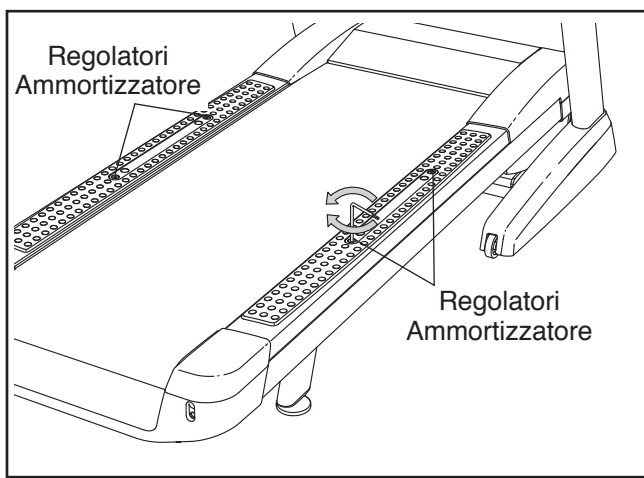
Il tapis roulant è dotato di un sistema ammortizzatore che riduce l'impatto durante la camminata o la corsa.

Per regolare il sistema ammortizzatore, togliere la chiave dalla consolle e scollegare il cavo di alimentazione.

Per aumentare la rigidità della piattaforma nastro, scendere dal tapis roulant e utilizzare una chiave esagonale per ruotare in senso orario i regolatori dell'ammortizzatore fino a quando il livello di rigidità desiderato appare accanto al regolatore ammortizzatore.

Per diminuire la rigidità della piattaforma nastro, scendere dal tapis roulant e utilizzare una chiave esagonale per ruotare in senso antiorario i regolatori dell'ammortizzatore fino a quando il livello di rigidità desiderato appare accanto al regolatore ammortizzatore.

Nota: verificare che entrambe gli ammortizzatori anteriori e posteriori siano regolati alla stessa rigidità. Più si corre veloci sul tapis roulant o più si è pesanti, maggiore dovrà essere la rigidità della piattaforma scorrevole.

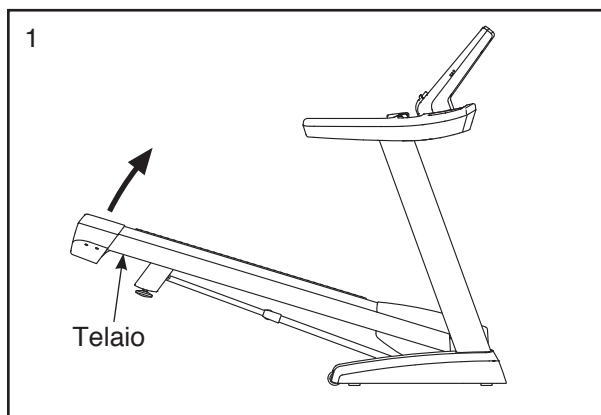


PIEGATURA E SPOSTAMENTO DEL TAPIS ROULANT

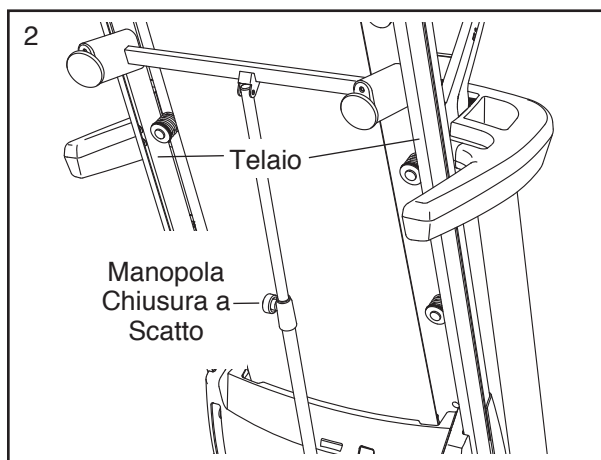
PIEGATURA DEL TAPIS ROULANT

Per non danneggiare il tapis roulant, regolare l'inclinazione nella posizione 0% prima di chiuderlo. Rimuovere la chiave e disinserire il cavo di alimentazione. **ATTENZIONE:** è necessario essere in grado di sollevare in sicurezza 20 kg per chiudere, aprire o spostare il tapis roulant.

1. Mantenere saldamente il telaio nella posizione mostrata dalla freccia sottostante. **ATTENZIONE: piegare le gambe e mantenere la schiena diritta.**



2. Sollevare il telaio fino a quando la manopola di chiusura a scatto non si blocca nella posizione di immagazzinaggio. **ATTENZIONE: verificare che la manopola di chiusura a scatto si blocchi.**

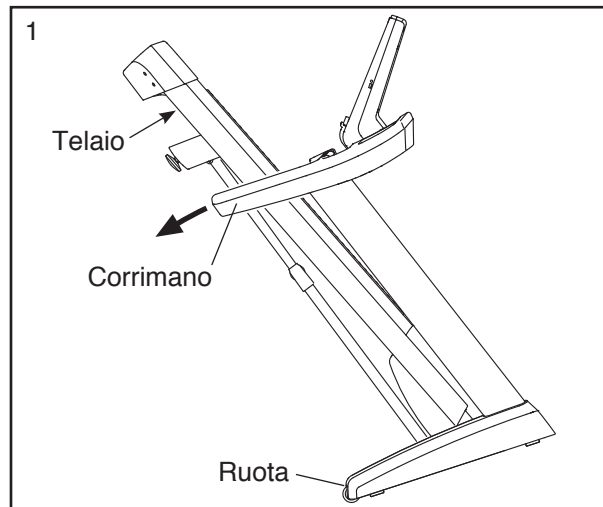


Posizionare un tappetino sotto il tapis roulant al fine di proteggere il pavimento o la moquette. Tenere lontano il tapis roulant dalla luce solare diretta. **Non conservare il tapis roulant in luoghi soggetti a temperature superiori ai 30° C.**

SPOSTAMENTO DEL TAPIS ROULANT

Per spostare il tapis roulant, prima chiuderlo nel modo indicato a sinistra. **ATTENZIONE:** accertare che la manopola di chiusura a scatto sia fissata in posizione di immagazzinaggio. Lo spostamento del tapis roulant potrebbe richiedere due persone.

1. Afferrare il telaio e uno dei corrimano e collocare un piede contro una delle ruote.



2. Tirare indietro tramite il corrimano fino a quando il tapis roulant scorrerà sulle ruote e spostarlo delicatamente nella posizione desiderata. **ATTENZIONE: non spostare il tapis roulant senza averlo chiuso, non tirare il telaio e non spostare il tapis roulant su una superficie irregolare.**
3. Mettere un piede contro la ruota e abbassare delicatamente il tapis roulant.

APERTURA DEL TAPIS ROULANT PER L'USO

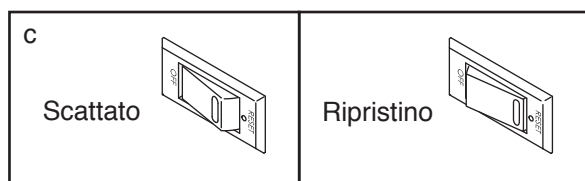
1. **Vedere disegno 2.** Reggere l'estremità superiore del telaio del tapis roulant con la mano destra. Tirare la manopola di chiusura a scatto verso sinistra. **IMPORTANTE: non girare la manopola di chiusura a scatto.** Se necessario, spingere leggermente in avanti il telaio. Ruotare il telaio verso il basso di alcuni centimetri e allentare la manopola di chiusura a scatto.
2. **Vedere disegno 1 a sinistra.** Tenere il telaio di metallo saldamente con entrambe le mani e abbassare il telaio sul pavimento. **ATTENZIONE: non reggere il telaio dai poggia piedi in plastica e non far cadere il telaio. Piegare le gambe e mantenere la schiena diritta.**

LOCALIZZAZIONE GUASTI

La maggior parte dei problemi relativi al tapis roulant possono essere risolti leggendo le seguenti istruzioni. Individuare il problema riscontrato e seguire le procedure elencate. In caso di ulteriori informazioni consultare la copertina del presente manuale.

SINTOMO: l'attrezzo non si accende

- Verificare che il cavo di alimentazione sia inserito in una presa con opportuna messa a terra (vedere pagina 14). Qualora si renda necessaria una prolunga, utilizzarne una a tre poli, da 1 mm², di lunghezza non superiore a 1,5 m.
- Dopo aver collegato il cavo di alimentazione, verificare che la chiave sia inserita nella consolle.
- Controllare l'interruttore presente sul telaio del tapis roulant vicino al cavo di alimentazione. Se l'interruttore sporge nel modo indicato, l'interruttore è scattato. Per ripristinare l'interruttore, attendere cinque minuti e poi premerlo nuovamente.



SINTOMO: l'attrezzo si spegne durante l'uso

- Controllare l'interruttore (vedere il disegno soprastante). Qualora l'interruttore sia scattato, attendere cinque minuti e quindi ripremerlo.
- Assicurarsi che il cavo di alimentazione sia inserito nella presa. Se il cavo di alimentazione è inserito nella presa, scollegarlo e attendere cinque minuti prima di ricollegarlo.
- Rimuovere la chiave dalla consolle e poi reinserirla.
- Se il tapis roulant continua a non funzionare, vedere la copertina del presente manuale.

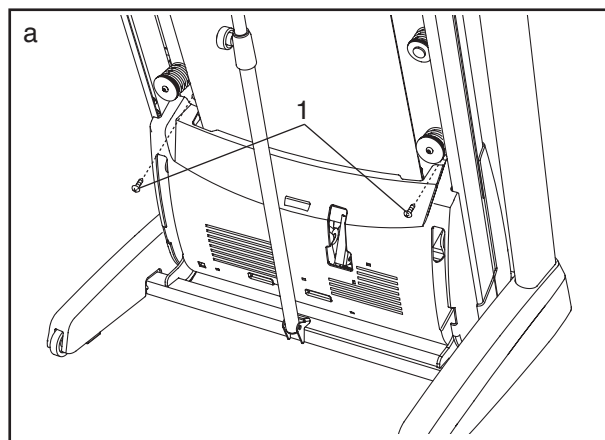
SINTOMO: il display della consolle rimane acceso una volta tolta la chiave dalla consolle

- la consolle è dotata di modalità demo da utilizzare se il tapis roulant viene esposto in un negozio. Se lo schermo visualizza una presentazione demo quando si toglie la chiave, significa che è attivata la modalità demo. Per spegnere la modalità demo, vedere fase 5 a pagina 23.

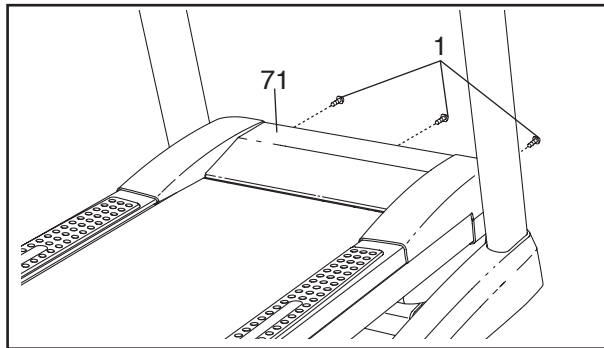
SINTOMO: i display della consolle non funzionano correttamente

- Rimuovere la chiave dalla consolle e **DISINSERIRE IL CAVO DI ALIMENTAZIONE**. Portare il tapis roulant nella posizione d'immagazzinaggio (vedere la sezione PIEGATURA DEL TAPIS ROULANT a pagina 28).

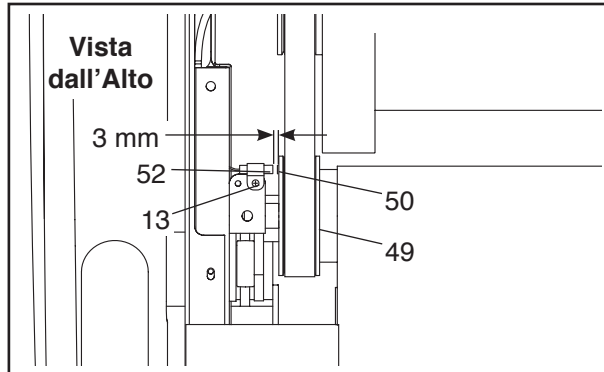
Rimuovere quindi le due Viti #8 x 3/4" (1).



Aprire il tapis roulant (vedere la sezione APERTURA DEL TAPIS ROULANT PER L'USO a pagina 28). Rimuovere quindi le tre Viti #8 x 3/4" (1). Estrarre con delicatezza la Calotta Motore (71).



Individuare il Commutatore (52) e il Magnete (50) sul lato sinistro della Puleggia (49). Ruotare la Puleggia fino ad allineare il Magnete con il Commutatore. **Assicurarsi che vi sia uno spazio di circa 3 mm fra Magnete e Commutatore.** Se necessario, allentare la Vite Autofilettante #8 x 3/4" (13), spostare leggermente il Commutatore e serrare nuovamente la Vite. Rimontare quindi la Calotta Motore (non raffigurata) con le cinque Viti #8 x 3/4" (non raffigurate) e correre sul tapis roulant per alcuni minuti per verificare la correttezza della lettura della velocità.



SINTOMO: l'inclinazione del tapis roulant non si modifica correttamente

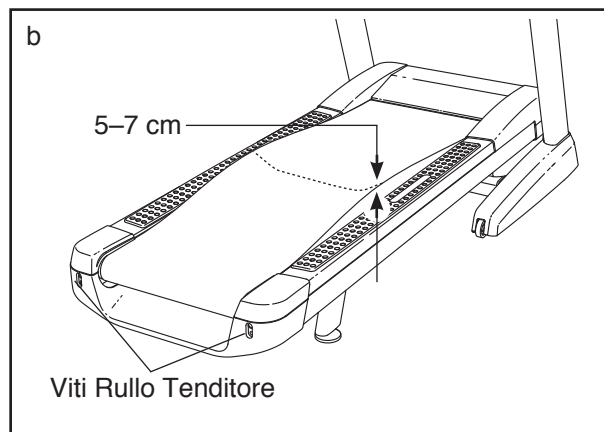
- a. Calibrare nuovamente il sistema d'inclinazione (vedere fase 4 a pagina 24).

SINTOMO: la modalità iFit Live non funziona correttamente

- a. Se la modalità iFit Live non funziona correttamente, verificare che sia stato scaricato il firmware più aggiornato per il tapis roulant (vedere fase 3 a pagina 24).

SINTOMO: il nastro scorrevole rallenta durante l'esercizio

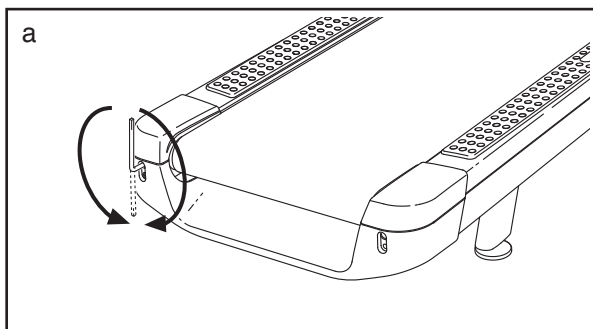
- a. Qualora si renda necessaria una prolunga, utilizzarne una a tre poli, da 1 mm², di lunghezza non superiore a 1,5 m.
- b. Qualora il nastro scorrevole sia eccessivamente teso, le prestazioni del tapis roulant potrebbero risultare compromesse e il nastro danneggiato. Rimuovere la chiave e **SCOLLEGARE IL CAVO DI ALIMENTAZIONE.** Utilizzando la chiave esagonale, ruotare entrambi le viti del rullo tenditore in senso antiorario di 1/4 di giro. Quando il nastro scorrevole è tensionato opportunamente, dovrebbe essere possibile sollevare ogni lato del nastro di 5–7 cm dalla piattaforma scorrevole. Prestare attenzione a mantenere centrato il nastro scorrevole. Quindi, inserire il cavo di alimentazione, inserire la chiave e far funzionare il tapis roulant per alcuni minuti. Ripetere la procedura fino a quando il nastro scorrevole è opportunamente tensionato.



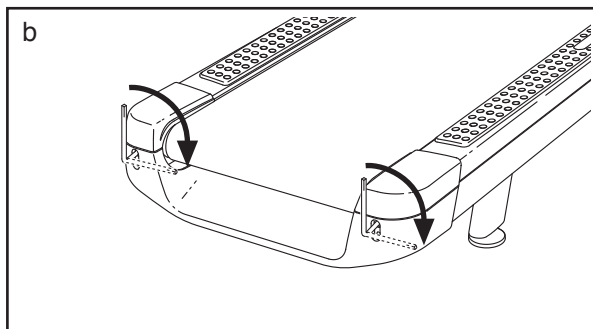
- c. Il tapis roulant è dotato di un nastro scorrevole rivestito con lubrificante ad alte prestazioni. **IMPORTANTE: non applicare mai sul nastro scorrevole o sulla piattaforma nastro del silicone a spray o altre sostanze lubrificanti, se non indicato diversamente da un incaricato della manutenzione autorizzato. Queste sostanze potrebbero deteriorare il nastro scorrevole causando un eccessivo logorio.** Se si sospetta che il nastro scorrevole necessiti di più lubrificante, consultare la copertina del presente manuale.
- d. Qualora il tapis roulant continui a rallentare mentre si cammina, vedere la copertina del presente manuale.

SINTOMO: il nastro scorrevole è scentrato o slitta quando viene utilizzato

- a. **Se il nastro scorrevole è scentrato**, rimuovere la chiave e **SCOLLEGARE IL CAVO DI ALIMENTAZIONE**. Qualora il nastro scorrevole si sia spostato a sinistra, utilizzare la chiave esagonale per ruotare la vite sinistra del rullo tenditore in senso orario di mezzo giro; **qualora il nastro scorrevole si sia spostato a destra**, ruotare la vite sinistra del rullo tenditore in senso antiorario di mezzo giro. Prestare attenzione a non tendere troppo il nastro scorrevole. Quindi, inserire il cavo di alimentazione, inserire la chiave e far funzionare il tapis roulant per alcuni minuti. **Ripetere la procedura** fino a quando il nastro scorrevole è centrato.



- b. **Se il nastro scorrevole slitta quando viene utilizzato** togliere la chiave e **SCOLLEGARE IL CAVO DI ALIMENTAZIONE**. Utilizzando la chiave esagonale, ruotare entrambi le viti del rullo tenditore in senso orario di 1/4 di giro. Quando il nastro scorrevole è tensionato opportunamente, dovrebbe essere possibile sollevare ogni lato del nastro di 5–7 cm dalla piattaforma scorrevole. **Prestare attenzione** a mantenere centrato il nastro scorrevole. Quindi, inserire il cavo di alimentazione, inserire la chiave e far funzionare il tapis roulant per alcuni minuti. **Ripetere la procedura** fino a quando il nastro scorrevole è opportunamente tensionato.



SINTOMO: il tapis roulant non si connette alla rete wireless

- a. Verificare che le impostazioni della rete wireless sulla consolle siano corrette (vedere fase 4 a pagina 25).
- b. Verificare che le impostazioni per la rete wireless personale siano corrette.
- c. **Per ulteriori domande o dubbi, consultare la copertina del presente manuale.**

GUIDA AGLI ESERCIZI

AVVERTENZA: prima di iniziare questo programma di esercizi o altri, consultare il medico. In particolare coloro che hanno un'età superiore ai 35 anni o con problemi di salute preesistenti.

Il cardiofrequenzimetro non è uno strumento medico. Esistono vari fattori che possono inficiare la precisione della rilevazione della frequenza cardiaca. Il cardiofrequenzimetro è solo uno strumento di supporto per l'allenamento che serve a determinare la tendenza della frequenza cardiaca in generale.

I consigli che seguono sono un supporto per pianificare il programma di esercizi. Per informazioni più dettagliate relative agli esercizi, si consiglia di acquistare un libro specializzato o di consultare il proprio medico. Si ricorda che una corretta alimentazione e un riposo adeguato sono essenziali per ottenere dei risultati positivi.

INTENSITÀ ESERCIZIO

Qualunque sia l'obiettivo, bruciare grassi o potenziare il sistema cardiovascolare, la chiave per raggiungere i risultati desiderati è allenarsi a un livello di intensità corretto. Per trovare il corretto livello di intensità è possibile prendere come riferimento la propria frequenza cardiaca. La tabella sottostante mostra le frequenze cardiache consigliate per bruciare i grassi o per un allenamento aerobico.

165	155	145	140	130	125	115	♥
145	138	130	125	118	110	103	♥
125	120	115	110	105	95	90	♥
<hr/>							
20	30	40	50	60	70	80	

Per determinare la frequenza cardiaca più adatta al proprio fisico, individuare la propria età in fondo alla tabella (le età sono arrotondate alla decina più prossima). I tre numeri riportati sopra alla propria età determinano la vostra "zona di allenamento." Il numero inferiore rappresenta la frequenza cardiaca raccomandata per bruciare i grassi; il numero medio rappresenta la frequenza cardiaca raccomandata per bruciare i grassi al massimo livello; il numero superiore rappresenta la frequenza cardiaca raccomandata per un esercizio aerobico.

Brucciare i Grassi—Per bruciare i grassi in modo efficace, è necessario eseguire un allenamento a un livello di intensità relativamente basso per parecchi minuti. Durante i primi minuti di allenamento, il corpo brucia i *carboidrati semplici*. Solo dopo i primi minuti il corpo brucia *grassi accumulati*. Se l'obiettivo è bruciare grassi, regolare l'intensità dell'esercizio fino a quando la frequenza cardiaca è prossima al numero più basso della propria zona di allenamento. Per bruciare il massimo dei grassi, allenarsi con la frequenza cardiaca prossima al numero medio della propria zona di allenamento.

Esercizio Aerobico—Se l'obiettivo è il potenziamento del sistema cardiovascolare si deve eseguire un allenamento aerobico la cui attività richiede un apporto di ossigeno elevato per periodi prolungati. Per l'esercizio aerobico, regolare l'intensità dell'esercizio fino a quando la propria frequenza cardiaca è prossima al numero più alto della propria zona di allenamento.

CONSIGLI PER L'ALLENAMENTO

Riscaldamento—Iniziare con 5/10 minuti di stretching ed esercizi leggeri. Un riscaldamento corretto aumenta la temperatura del corpo, la frequenza cardiaca e la circolazione in preparazione all'esercizio.

Esercizi nella Zona di Allenamento—Allenarsi per 20/30 minuti mantenendo la propria frequenza cardiaca entro i limiti della propria zona di allenamento. (Durante le prime settimane del programma di esercizi, mantenere la propria frequenza cardiaca nella zona di allenamento per massimo 20 minuti.) Durante l'esercizio respirare regolarmente e profondamente senza mai trattenere il respiro.

Defaticamento—Terminare con 5/10 minuti di stretching. Lo stretching aumenta la flessibilità dei muscoli e aiuta a prevenire i problemi dopo gli esercizi.

FREQUENZA ESERCIZI

Per mantenere o migliorare la propria condizione, eseguire tre allenamenti alla settimana, rispettando almeno un giorno di riposo tra ogni sessione. Dopo alcuni mesi di esercizio costante, sarà possibile anche eseguire cinque allenamenti alla settimana. Ricordatevi che la chiave del successo è rendere l'esercizio una parte costante e divertente della vita di tutti i giorni.

ESERCIZI DI STRETCHING CONSIGLIATI

La corretta esecuzione dei vari esercizi di stretching di base è mostrata qui a destra. Durante lo stretching muoversi lentamente senza mai dondolare.

1. Toccare la Punta dei Piedi con le Mani

In piedi, ma con le ginocchia leggermente piegate, piegare il busto in avanti. Rilassare schiena e spalle mentre si cerca di toccare la punta dei piedi con le mani. Mantenere questa posizione per 15 secondi poi rilassarsi. Ripetere l'esercizio tre volte. Stretching: bicipiti femorali, retro delle ginocchia e schiena.

2. Stretching del Bicipite Femorale

Sedersi con una gamba stesa. Portare la pianta del piede opposto verso di voi e appoggiarla contro la coscia interna della gamba stesa. Cercare di raggiungere la punta del piede della gamba stesa. Mantenere questa posizione per 15 secondi poi rilassarsi. Ripetere l'esercizio 3 volte con entrambe le gambe. Stretching: bicipiti femorali, zona lombare e inguine.

3. Stretching Polpaccio/Tendine di Achille

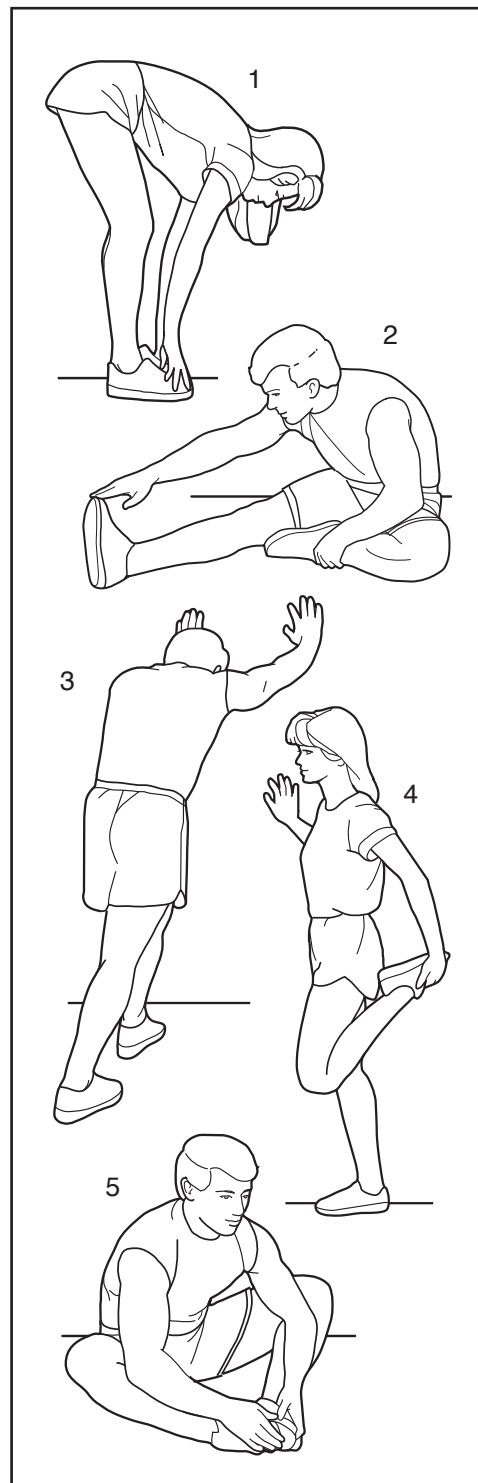
Mettere una gamba di fronte all'altra, sporgersi in avanti e posizionare le mani sulla parete. Tenere la gamba dietro dritta con il piede completamente appoggiato a terra. Piegare la gamba davanti, sporgersi in avanti e spostare i fianchi verso la parete. Mantenere questa posizione per 15 secondi poi rilassarsi. Ripetere l'esercizio 3 volte con entrambe le gambe. Per allungare maggiormente i tendini di Achille, piegare anche la gamba dietro. Stretching: polpacci, tendini di Achille e caviglie.

4. Stretching Quadricipiti

Appoggiando una mano alla parete per non perdere l'equilibrio, afferrare il piede esterno (rispetto alla parete) e piegando la gamba portare il tallone contro il gluteo. Portare il tallone il più vicino possibile ai glutei. Mantenere questa posizione per 15 secondi poi rilassarsi. Ripetere l'esercizio 3 volte con entrambe le gambe. Stretching: quadricipiti e muscoli dell'anca.

5. Stretching dell'Interno Coscia

Sedersi, piegare le ginocchia verso l'esterno e unire le piante dei piedi. Tirare i piedi verso l'inguine il più vicino possibile. Mantenere questa posizione per 15 secondi poi rilassarsi. Ripetere l'esercizio tre volte. Stretching: quadricipiti e muscoli dell'anca.



ELENCO PEZZI

N° del Modello NETL25711.2 R0112A

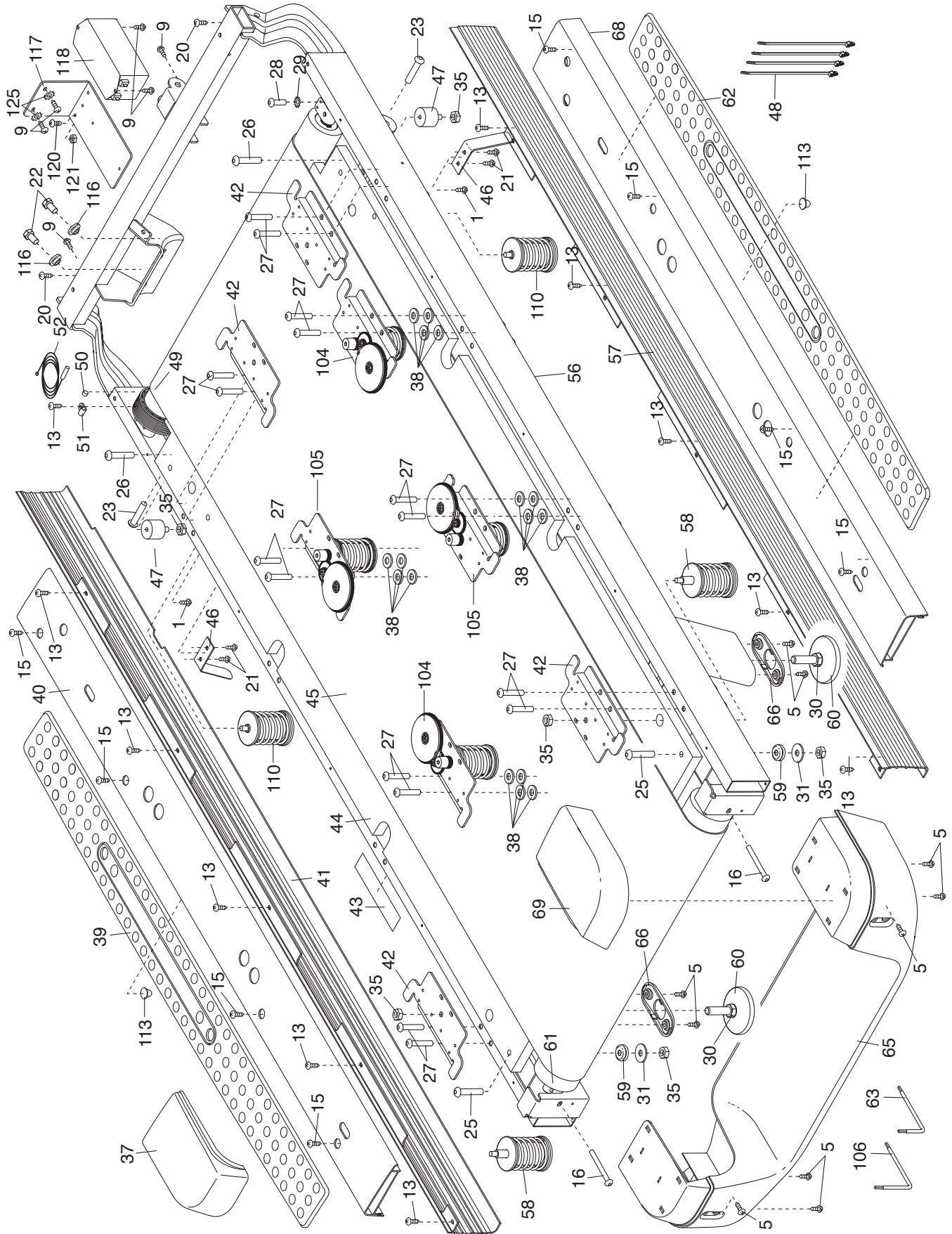
N°	Qtà.	Descrizione	N°	Qtà.	Descrizione
1	37	Vite #8 x 3/4"	47	2	Isolatore Anteriore
2	4	Vite 3/8" x 1"	48	4	Fascetta Cavo
3	5	Bullone 3/8" x 2"	49	1	Rullo Trasmissione/Puleggia
4	2	Vite 3/8" x 2 1/2"	50	1	Magnete
5	10	Vite Autofilettante a Testa Troncoconica #8 x 3/4"	51	1	Morsetto Commutatore
6	1	Bullone 3/8" x 1 3/4"	52	1	Commutatore
7	4	Vite 3/8" x 2 3/4"	53	1	Chiusura a Scatto Immagazzinaggio
8	4	Vite 3/8" x 1 1/4"	54	1	Motore Trasmissione
9	14	Vite di Messa a Terra #8 x 1/2"	55	1	Cinghia Motore
10	1	Barra Pulsazioni Inferiore	56	1	Telaio
11	2	Dado 3/8"	57	1	Copri Telaio Destro
12	14	Rondella a Stella 3/8"	58	2	Ammortizzatore Piattaforma
13	21	Vite Autofilettante #8 x 3/4"	59	2	Gommino Pedana
14	1	Bullone a Testa Esagonale 3/8" x 2"	60	2	Piedino Stabilizzatore Posteriore
15	12	Vite #10 x 3/4"	61	1	Rullo Tenditore
16	2	Vite Rullo Tenditore	62	1	Antiscivolo Poggia Piedi Destro
17	1	Bullone a Testa Esagonale 3/8" x 1 1/2"	63	1	Chiave Esagonale Corta
18	2	Bullone Ruota 3/8" x 2"	64	1	Chiave/Fermaglio
19	6	Fascetta Cavo	65	1	Copri Telaio Posteriore
20	2	Vite #8 x 1 3/4"	66	2	Copri Piedino Stabilizzatore Posteriore
21	4	Vite #8 x 7/16"	67	1	Cavo Audio
22	2	Vite Motore 5/16"	68	1	Base Poggia Piedi Destro
23	2	Bullone 1/2" x 2 1/2"	69	1	Cappuccio Telaio Destro
24	2	Bullone 3/8" x 1"	70	1	Telaio Consolle
25	2	Bullone con Collare 5/16" x 1 3/4"	71	1	Calotta Motore
26	2	Bullone 5/16" x 1 1/4"	72	1	Copri Calotta
27	16	Bullone 5/16" x 3 1/4"	73	2	Distanziatore Telaio Inclinazione
28	1	Vite 1/4" x 1"	74	1	Motore Inclinazione
29	1	Rondella a Stella 1/4"	75	1	Telaio Inclinazione
30	2	Dado Piedino Stabilizzatore Posteriore 1/2"	76	2	Distanziatore Telaio
31	2	Rondella Piatta 5/16"	77	1	Unità di Controllo
32	1	Retro Consolle	78	2	Supporto Calotta
33	2	Dado 1/2"	79	1	Piastra Elettronica
34	6	Controdado 3/8"	80	1	Cavo di Alimentazione
35	6	Dado 5/16"	81	1	Gommino di Protezione
36	3	Fermaglio Calotta	82	1	Interruttore Principale
37	1	Cappuccio Telaio Sinistro	83	1	Pannello Bombato
38	16	Rondella Piatta 5/16"	84	1	Cavo Montante
39	1	Antiscivolo Poggia Piedi Sinistro	85	2	Staffa Corrimano
40	1	Base Poggia Piedi Sinistro	86	1	Cavo Corrimano
41	1	Copri Telaio Sinistro	87	1	Parte Inferiore del Corrimano
42	4	Staffa Pedana	88	1	Cavo Cardiofrequenzimetro
43	1	Etichetta d'Avvertenza Chiusura a Scatto	89	1	Montante Sinistro
44	1	Piattaforma Scorrevole	90	1	Montante Destro
45	1	Nastro Scorrevole	91	2	Etichetta d'Attenzione
46	2	Guida Nastro	92	1	Copri Base Sinistro
			93	1	Copri Base Destro
			94	2	Gommino Base
			95	1	Fascia Toracica
			96	1	Copri Ruota Sinistra

N°	Qtà.	Descrizione	N°	Qtà.	Descrizione
97	1	Base	112	2	Rondella Piatta 3/8"
98	2	Gommino Base	113	2	Respingente
99	1	Sensore	114	1	Cavo di Alimentazione per Regno Unito
100	1	Copri Ruota Destra	115	1	Presa
101	2	Ruota	116	2	Boccola Motore
102	1	Parte Superiore del Corrimano	117	1	Staffa Filtro
103	1	Consolle	118	1	Filtro
104	2	Gruppo Regolazione Ammortizzatore #1	119	1	Isolatore Motore
105	2	Gruppo Regolazione Ammortizzatore #2	120	1	Vite Macchina #8 x 3/4"
106	1	Chiave Esagonale	121	1	Dado #8
107	1	Telaio Corrimano	122	1	Staffa Messa a Terra
108	1	Barra Pulsazioni Superiore	123	4	Rondella a Stella #10
109	1	Cavo Messa a Terra Cardiofrequenzimetro	124	6	Vite #8 x 2"
110	2	Ammortizzatore Anteriore	125	4	Rondella a Stella #8
111	2	Vite #8 x 5/8"	126	1	Scatola Ferrite
			*	-	Manuale d'Istruzioni

Nota: le specifiche sono soggette a modifiche senza previo avviso. Si veda la retrocopertina del presente manuale d'istruzioni per informazioni relative all'ordine di pezzi di ricambio. *Questi pezzi non sono raffigurati.

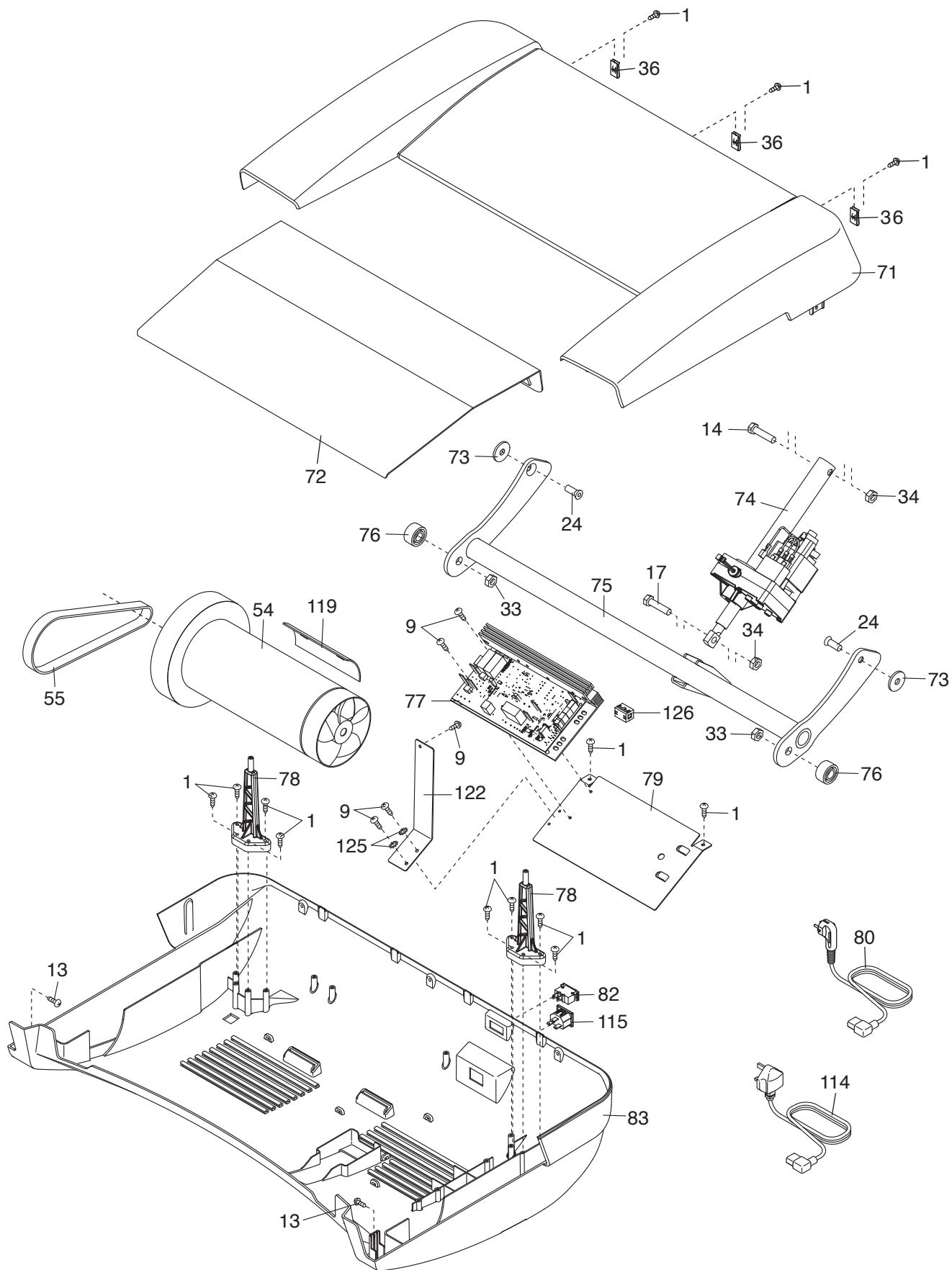
DISEGNO ESPLOSO A

N° del Modello NETL25711.2 R0112A



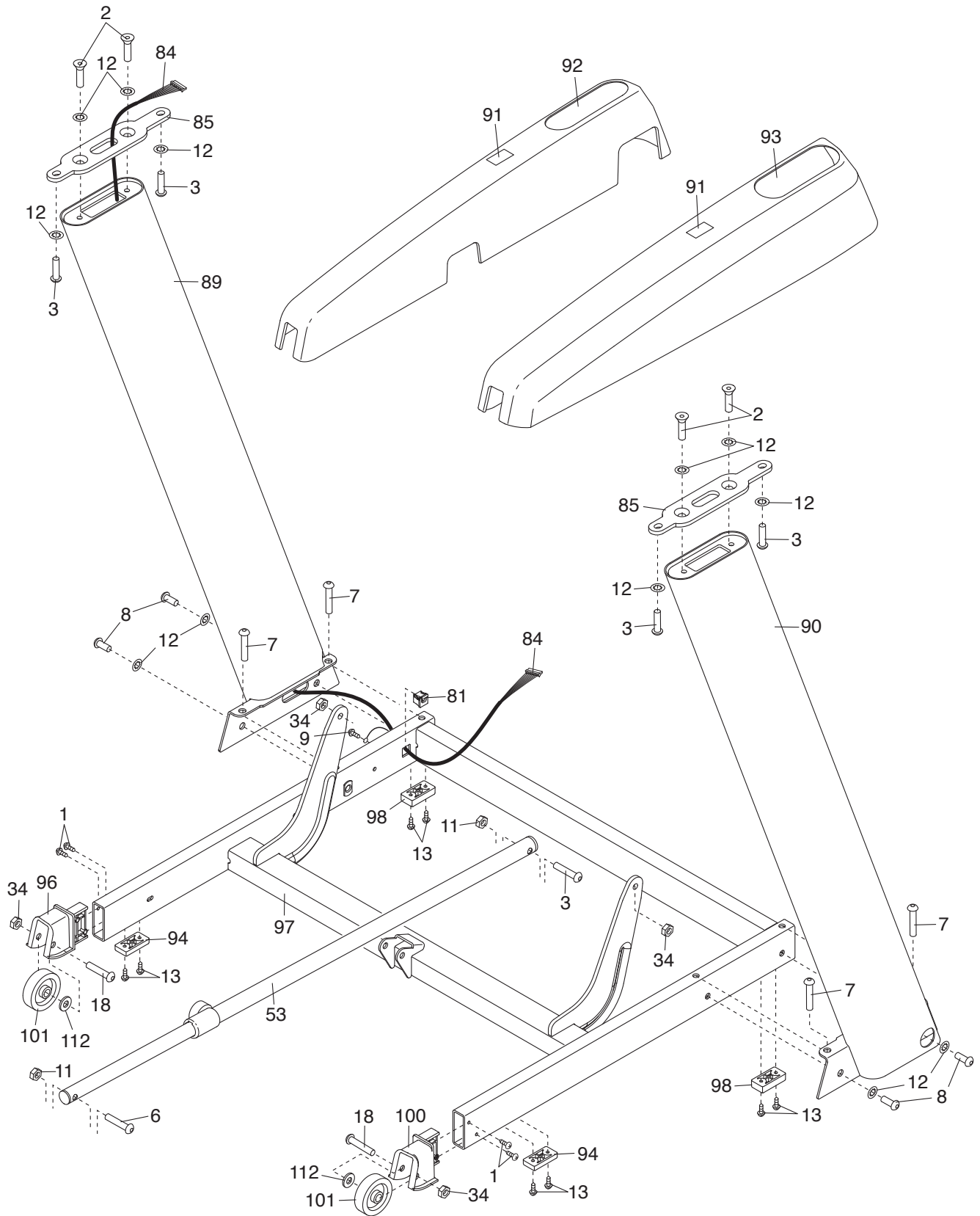
DISEGNO ESPLOSO B

N° del Modello NETL25711.2 R0112A



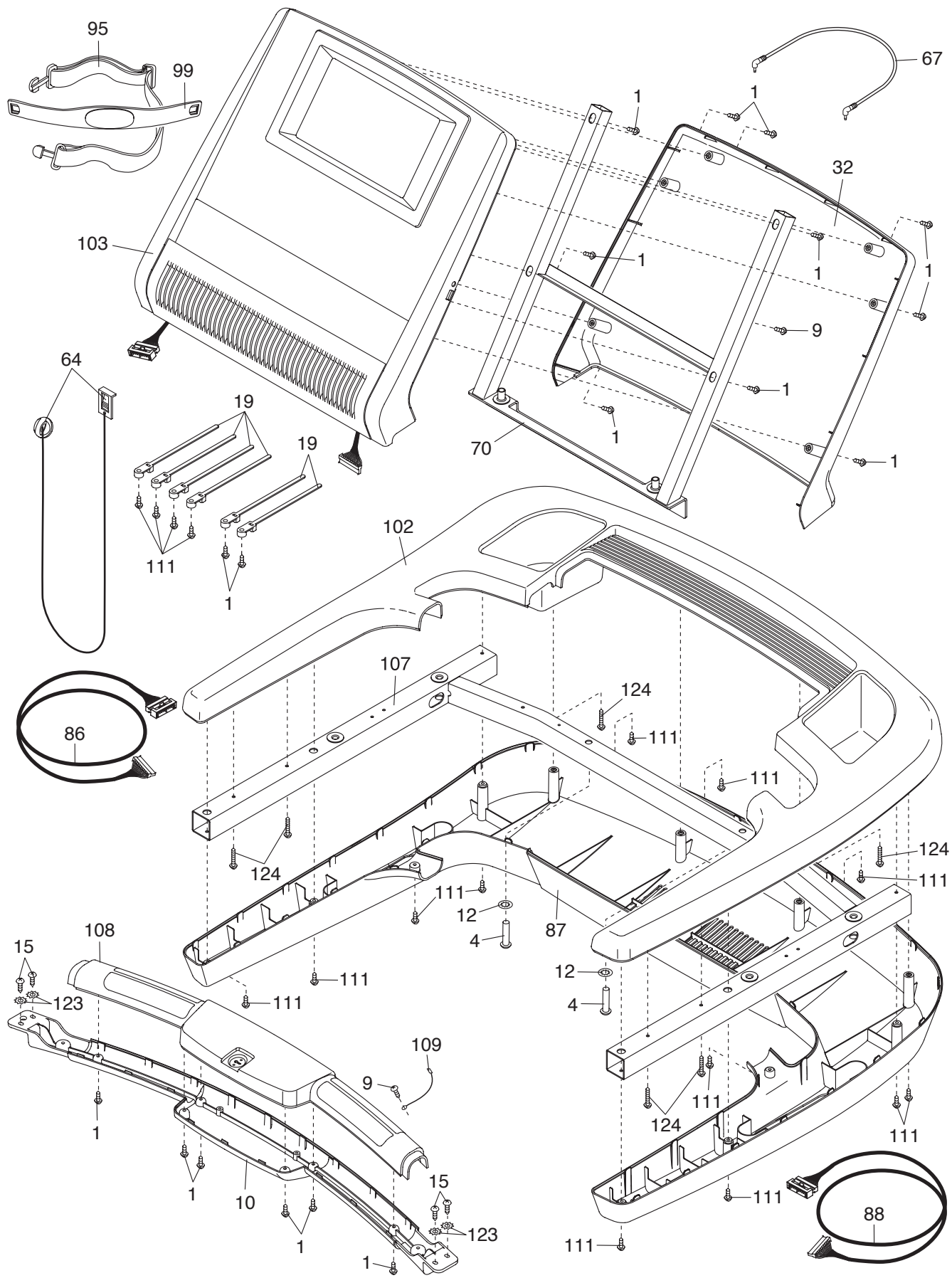
DISEGNO ESPLOSO C

N° del Modello NETL25711.2 R0112A



DISEGNO ESPLOSO D

N° del Modello NETL25711.2 R0112A



ORDINAZIONE DEI PEZZI DI RICAMBIO

Per ordinare i pezzi di ricambio, si veda la copertina del presente manuale. Per poter soddisfare rapidamente la vostra richiesta, prima di contattarci vi preghiamo di munirvi:

- del numero del modello e del numero di serie del prodotto (consultare la copertina del presente manuale)
- del nome del prodotto (consultare la copertina del presente manuale)
- del numero pezzo e della descrizione del/dei pezzo/i di ricambio (consultare il capitolo ELENCO PEZZI e DISEGNO ESPLOSO alla fine del presente manuale)

INFORMAZIONI PER IL RICICLO

Questo prodotto elettronico non deve essere smaltito unitamente ai rifiuti urbani. Per non nuocere dell'ambiente, questo prodotto deve essere riciclato al termine del suo utilizzo secondo le modalità previste dalla legge.

Rivolgersi alle opportune strutture locali di riciclaggio autorizzate al ritiro di questo tipo di rifiuti. In questo modo, si contribuisce alla preservazione delle risorse naturali e al miglioramento degli standard europei di tutela ambientale. Qualora si necessiti di ulteriori informazioni sui metodi sicuri e corretti per lo smaltimento, rivolgersi all'ufficio locale preposto o all'azienda da cui è stato acquistato questo prodotto.

