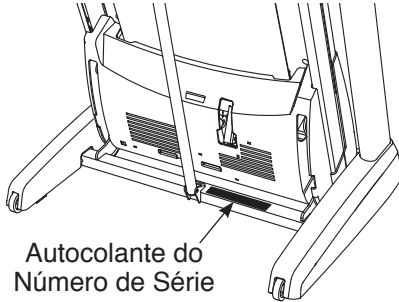


# **NordicTrack**<sup>®</sup> T 25.0

Modelo nº NETL25711.2

Nº de Série \_\_\_\_\_

Escreva o número de série no espaço acima para referência.



## DÚVIDAS?

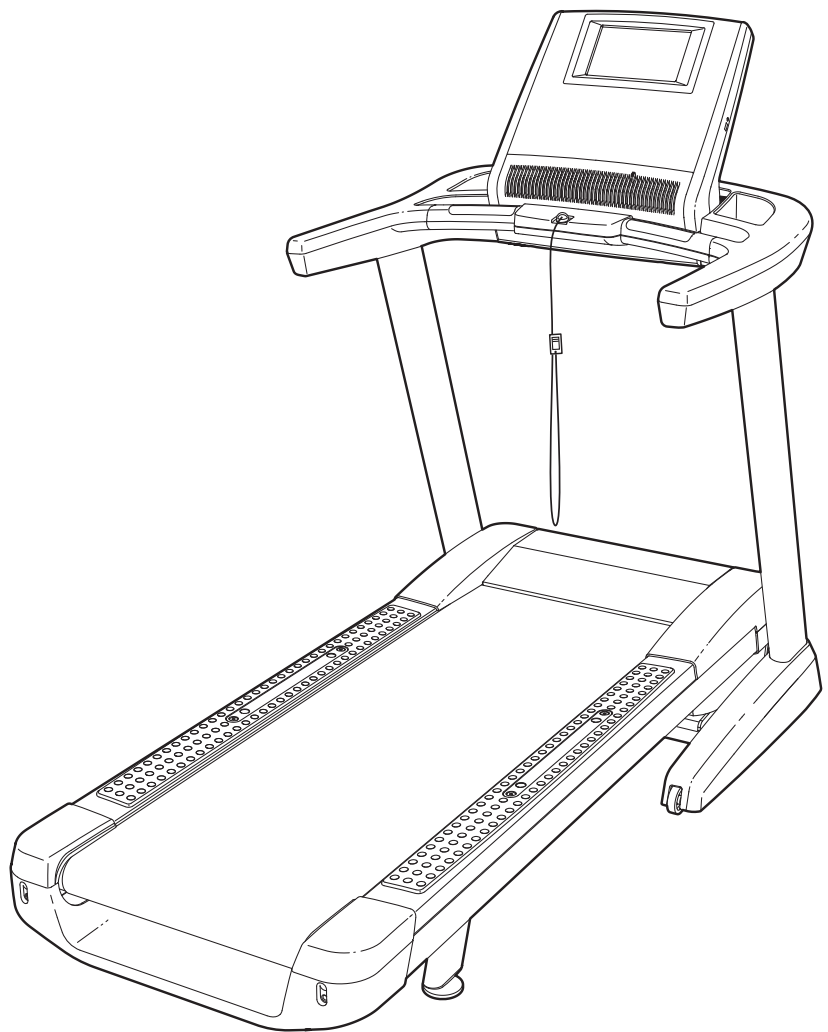
Se tiver dúvidas, se faltarem algumas peças ou se alguma peça estiver danificada, contacte o estabelecimento onde adquiriu este produto.

website: [www.iconsupport.eu](http://www.iconsupport.eu)

## CUIDADO

Leia todas as precauções e instruções neste manual antes de utilizar este equipamento. Guarde este manual para referência futura.

## MANUAL DO UTILIZADOR

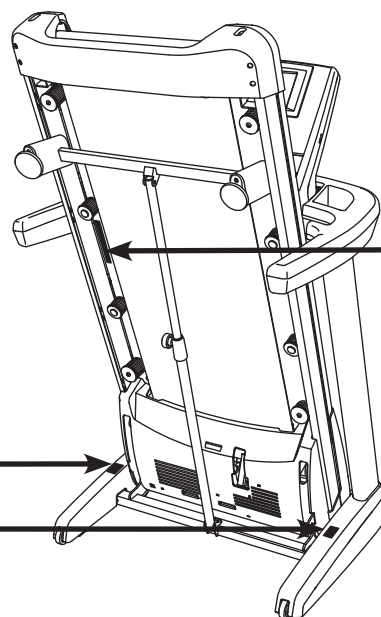
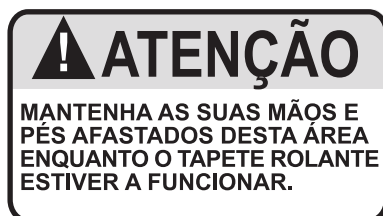


# ÍNDICE

LOCALIZAÇÃO DOS AUTOCOLANTES DE AVISO . . . . .	2
PRECAUÇÕES IMPORTANTES . . . . .	3
ANTES DE COMEÇAR . . . . .	5
MONTAGEM . . . . .	6
O MONITOR DA FREQUÊNCIA CARDÍACA . . . . .	13
FUNCIONAMENTO E AJUSTES . . . . .	14
COMO DOBRAR E MOVER O TAPETE ROLANTE. . . . .	28
RESOLUÇÃO DE PROBLEMAS. . . . .	29
DIRECTIVAS DE EXERCÍCIO . . . . .	32
LISTA DE PEÇAS . . . . .	34
DIAGRAMA AMPLIADO . . . . .	36
ENCOMENDAR PEÇAS DE SUBSTITUIÇÃO . . . . .	Contracapa
INFORMAÇÕES SOBRE RECICLAGEM . . . . .	Contracapa

## LOCALIZAÇÃO DOS AUTOCOLANTES DE AVISO

Os autocolantes de aviso apresentados aqui estão incluídos com este produto. Aplique os autocolantes de aviso sobre os avisos em inglês nas localizações indicadas. Esta ilustração indica as localizações dos autocolantes de aviso. **Se um autocolante faltar ou estiver ilegível, veja a capa deste manual e peça um autocolante de substituição gratuito. Aplique o autocolante na localização apresentada.** Nota: Os autocolantes podem não ser apresentados no tamanho efectivo.



**⚠️ ADVERTÊNCIA**

Proteja-se e proteja igualmente terceiros contra o risco de lesões graves. Leia o manual do utilizador e faça o seguinte:

- Apenas deve colocar os seus pés nas barras de apoio para os pés ao iniciar ou parar o tapete rolante.
- A velocidade deve ser mudada em pequenos incrementos e não subitamente.
- Apoie as suas mãos no respectivo apoio para evitar quedas, e use sempre o clipe de segurança enquanto estiver a usar o tapete rolante.
- Para se sentir confortáveis, fraqueza ou dificuldade em respirar. Encasque completamente o fecho de armazenamento antes de mover ou guardar o tapete rolante.
- Reduza a inclinação para o nível mais baixo antes de dobrar o tapete rolante para a posição de armazenamento.
- Nunca deixe crianças brincar próximo ou à volta do tapete rolante.
- Retire a chave quando não estiver a usar o equipamento.
- Mantenha o seu vestuário, dedos e cabelo afastados do tapete móvel.
- Nunca tente ajustar ou reparar o tapete enquanto este estiver a funcionar.
- Calce sempre sapatilhas para usar o tapete rolante.

NORDICTRACK é uma marca comercial registada da ICON IP, Inc.  
Android é uma marca comercial da Google Inc.  
A utilização desta marca comercial está sujeita às permissões Google.

# PRECAUÇÕES IMPORTANTES

**⚠️ AVISO:** Para reduzir o risco de lesões graves, leia todas as precauções e instruções importantes deste manual e todos os avisos do tapete rolante antes de o utilizar. A ICON não assume qualquer responsabilidade por ferimentos pessoais ou danos à propriedade provocados por este produto ou pela utilização do mesmo.

1. Consulte o seu médico antes de iniciar qualquer exercício. Isto é especialmente importante para pessoas com mais de 35 anos ou com problemas de saúde prévios.
2. É da responsabilidade do proprietário deste tapete rolante garantir que todos os utilizadores do mesmo são adequadamente informados acerca de todos os avisos e precauções.
3. Utilize o tapete rolante apenas da forma descrita.
4. Mantenha o tapete rolante dentro de casa, afastado de humidades e poeiras. Não coloque o tapete rolante numa garagem ou num pátio coberto, nem perto de água.
5. Coloque o tapete rolante numa superfície nivelada, com pelo menos 2,4 m de espaço livre atrás e 0,6 m de espaço livre de cada lado. Não coloque o tapete rolante numa superfície que bloqueie as aberturas de ventilação. Para proteger o chão ou a alcatifa, coloque um tapete por baixo do tapete rolante.
6. Não utilize o tapete rolante numa área onde sejam utilizados produtos com aerossóis ou onde esteja a ser administrado oxigénio.
7. Mantenha sempre as crianças de idade inferior a 12 anos e os animais afastados do tapete rolante.
8. O tapete rolante só deve ser utilizado por pessoas com peso até 159 kg.
9. Nunca permita a utilização simultânea do tapete rolante por mais de uma pessoa.
10. Utilize vestuário de exercício apropriado quando utilizar o tapete rolante. Não utilize vestuário demasiado largo que possa ficar preso no tapete rolante. Recomendamos o uso de roupa interior de suporte tanto para homens como para mulheres. *Utilize sempre calçado desportivo. Nunca utilize o tapete rolante com os pés descalços ou apenas com meias, ou com sandálias.*
11. Ao ligar o cabo de alimentação (consulte a página 14), ligue-o a um circuito ligado à terra. Não deve ter nenhum outro dispositivo ligado ao mesmo circuito.
12. Se for necessário um cabo de extensão, utilize apenas um cabo com 3 condutores, de calibre 14 (1 mm<sup>2</sup>), com o comprimento máximo de 1,5 m.
13. Mantenha o cabo de alimentação afastado de superfícies quentes.
14. Nunca mova a cinta de caminhar com a corrente desligada. Não faça funcionar o tapete rolante se o cabo de alimentação ou a ficha estiverem danificados ou se o tapete rolante não estiver a funcionar adequadamente. (Consulte RESOLUÇÃO DE PROBLEMAS na página 29 se o tapete rolante não estiver a funcionar adequadamente.)
15. Leia, compreenda e teste o procedimento de paragem de emergência antes de utilizar o tapete rolante (consulte COMO LIGAR A CORRENTE na página 16).
16. Nunca faça arrancar o tapete rolante estando em cima da cinta de caminhar. Segure-se sempre aos apoios para as mãos enquanto utiliza o tapete rolante.
17. O tapete rolante pode alcançar velocidades elevadas. Ajuste a velocidade em pequenos incrementos para evitar mudanças súbitas da velocidade.

18. O monitor da frequência cardíaca não é um dispositivo médico. Vários factores, incluindo os movimentos do utilizador, podem afectar a exactidão das leituras da frequência cardíaca. O monitor da frequência cardíaca destina-se apenas a auxiliá-lo(a) a determinar as tendências gerais da sua frequência cardíaca.
19. Nunca deixe o tapete rolante a funcionar sem vigilância. Quando não estiver a utilizar o tapete rolante, tenha sempre o cuidado de retirar a chave, desligar o cabo de alimentação e colocar o interruptor na posição de desligado [OFF]. (Consulte o desenho da página 5 para ver a localização do interruptor.)
20. Não tente elevar, baixar ou mover o tapete rolante até este estar devidamente montado. (Veja a secção MONTAGEM na página 6 e COMO DOBRAR E MOVER O TAPETE ROLANTE na página 28.) Deve ser capaz de levantar, com segurança, 20 kg para erguer, baixar ou transportar o tapete rolante.
21. Ao dobrar ou mover o tapete rolante, certifique-se de que o fecho de arrumação segura firmemente a estrutura na posição de arrumação.
22. Nunca introduza objectos em nenhum dos orifícios do tapete rolante.
23. Examine e aperte adequadamente todas as peças do tapete rolante com regularidade.
24. **PERIGO:** Desligue sempre o cabo de alimentação imediatamente após a utilização, antes de limpar o tapete rolante e antes de efectuar quaisquer procedimentos de manutenção e ajuste descritos neste manual. Nunca retire a cobertura do motor a não ser que tal lhe seja solicitado por um representante de assistência autorizado. Qualquer tipo de reparação ou assistência para além dos procedimentos descritos neste manual deve ser efectuado apenas por um representante de assistência autorizado.
25. Este tapete rolante destina-se apenas a utilização doméstica. Não utilize este tapete rolante em instalações comerciais, institucionais ou de aluguer.
26. O excesso de exercício pode provocar ferimentos graves ou a morte. Se sentir tonturas ou dores ao fazer exercício, pare imediatamente e deixe-se arrefecer.

**GUARDE ESTAS INSTRUÇÕES**

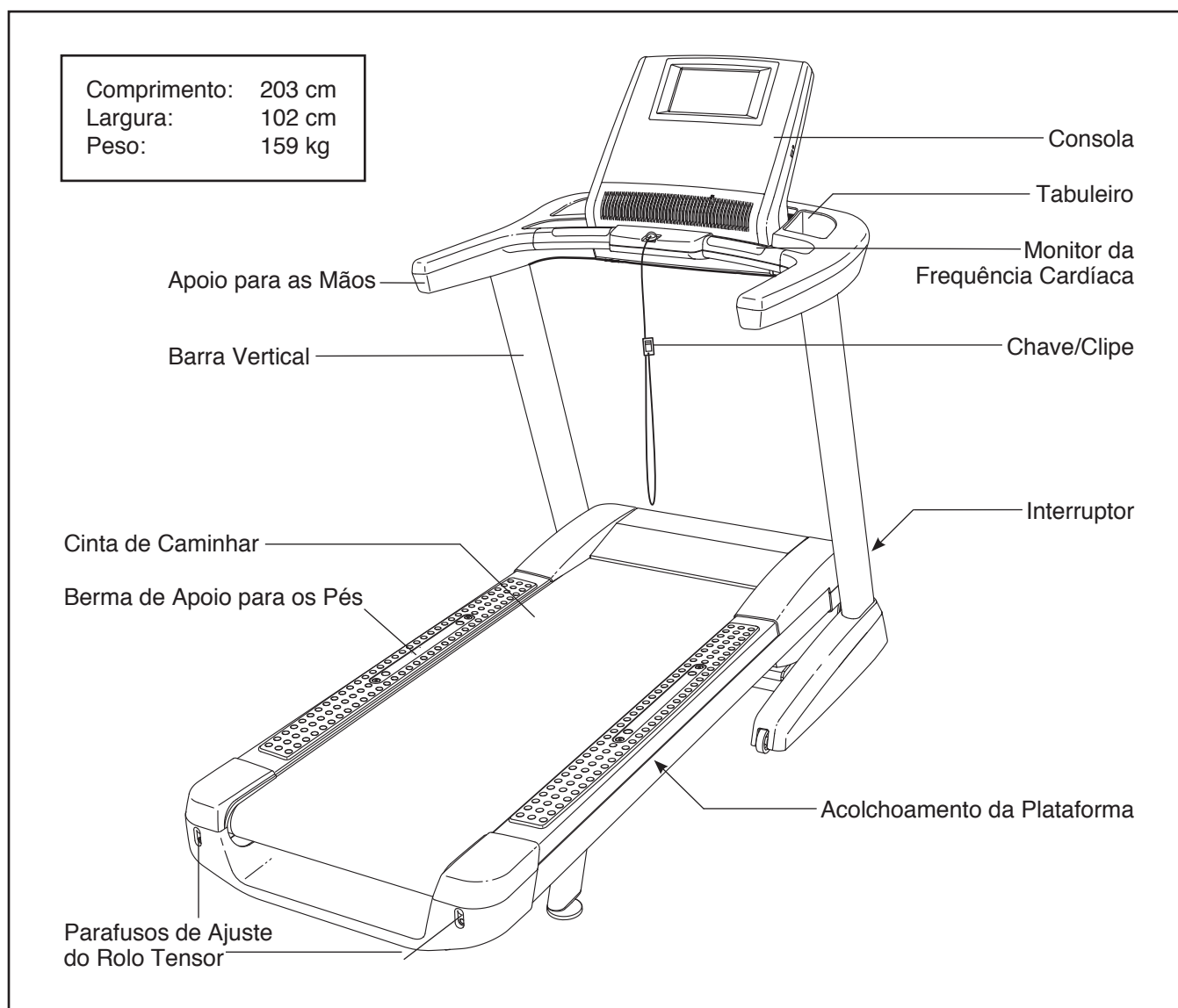
# ANTES DE COMEÇAR

Obrigado por seleccionar o revolucionário tapete rolante NORDICTRACK® T25.0. O tapete rolante T25.0 oferece uma selecção impressionante de funcionalidades concebidas para tornar os seus exercícios em casa mais eficazes e divertidos. E quando não estiver a fazer exercício, o singular tapete rolante pode ser dobrado, ocupando menos de metade do espaço que ocupam os outros tapetes rolantes.

**Para seu benefício, leia atentamente este manual antes de utilizar o tapete rolante.** Se tiver dúvidas

após a leitura do manual, consulte a capa do mesmo. Para nos ajudar a prestar-lhe assistência, anote o número do modelo e o número de série do produto antes de nos contactar. O número do modelo e a localização do autocolante com o número de série estão indicados na capa deste manual.

Antes de continuar a ler, consulte a ilustração abaixo e familiarize-se com as peças indicadas.

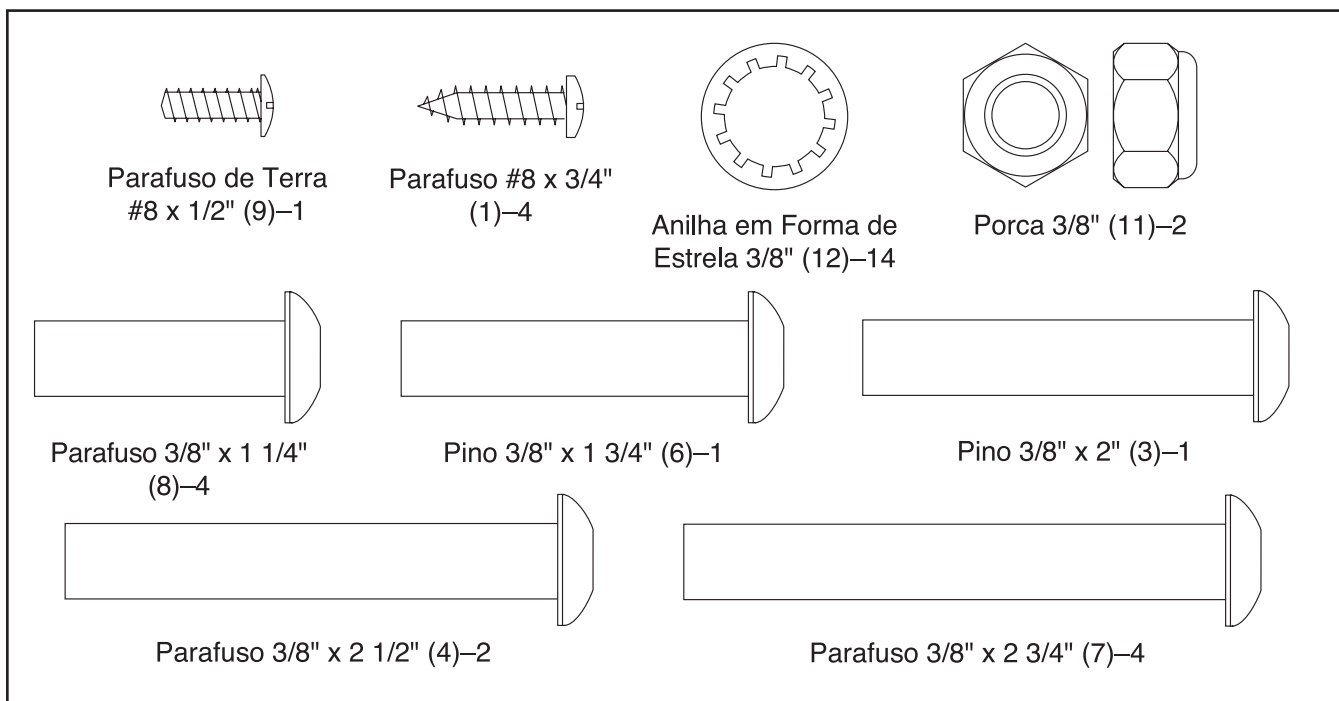


# MONTAGEM

Para a montagem são necessárias duas pessoas. Coloque o tapete rolante numa área livre e retire todos os materiais de embalagem. Não deite fora os materiais de embalagem até a montagem estar concluída. Nota: Após a expedição, pode encontrar-se uma substância gordurosa no exterior do tapete rolante ou a embalagem de expedição. Esta condição é normal. Se encontrar uma substância gordurosa no tapete rolante, limpe-a com um pano macio e um detergente suave e não abrasivo.

Para a montagem é necessária a chave sextavada  incluída e as suas próprias chave Phillips  e chave inglesa .

Consulte as ilustrações abaixo para identificar pequenas peças utilizadas na montagem. O número entre parêntesis junto a cada peça é o número da peça, da LISTA DE PEÇAS perto do fim deste manual. O número a seguir aos parêntesis é a quantidade necessária para a montagem. **Nota: Se uma peça não se encontrar no kit de equipamento, verifique se foi previamente montada. Pode ser incluído equipamento extra.**

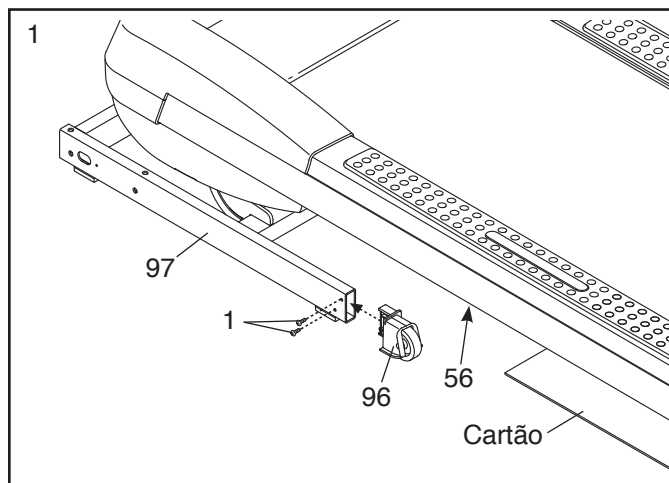


## 1. Certifique-se de que o cabo de alimentação está desligado.

Coloque um pedaço de cartão por baixo da parte de trás da Estrutura (56) para proteger o chão ou a carpete.

Fixe a Tampa da Roda Esquerda (96) ao lado esquerdo da Base (97) com dois Parafusos #8 x 3/4" (1).

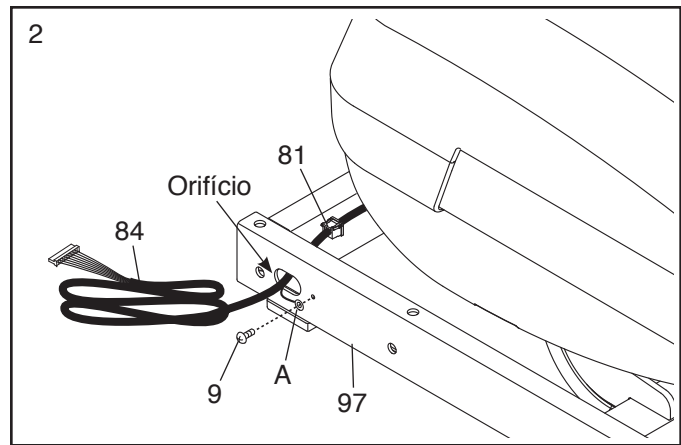
Fixe a Barra Vertical Direita (não apresentada) à Base (97) da mesma forma.



2. Puxe o Fio da Barra Vertical (84) e o fio de terra da base (A) através do orifício indicado na Base (97).

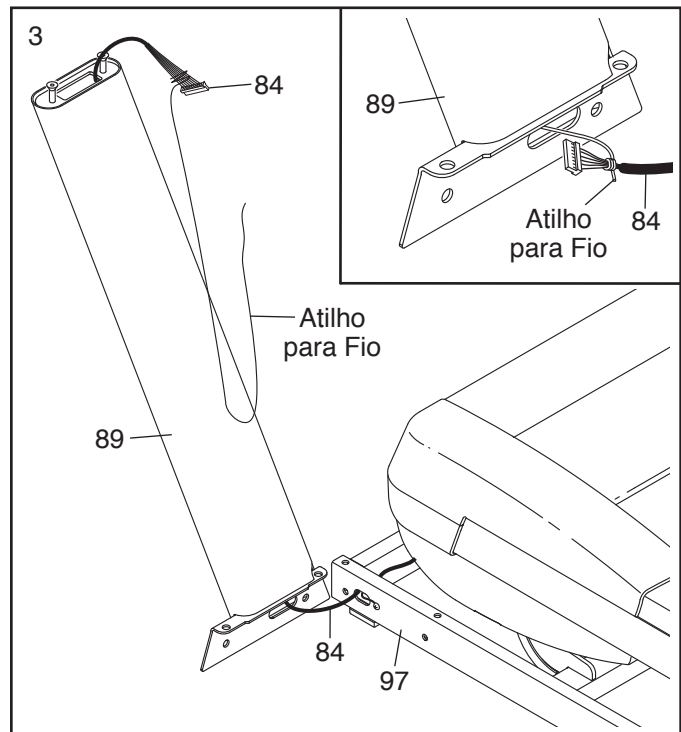
Fixe o fio de terra da base (A) à Base (97) com um Parafuso de Terra #8 x 1/2" (9).

Encaixe o Passa-Fios (81) no orifício quadrado da Base (97).



3. Identifique a Barra Vertical Esquerda (89), marcada com um autocolante "Left" (L ou Left indica esquerdo; R ou Right indica direita). Peça a outra pessoa para segurar na Barra Vertical Esquerda junto à Base (97).

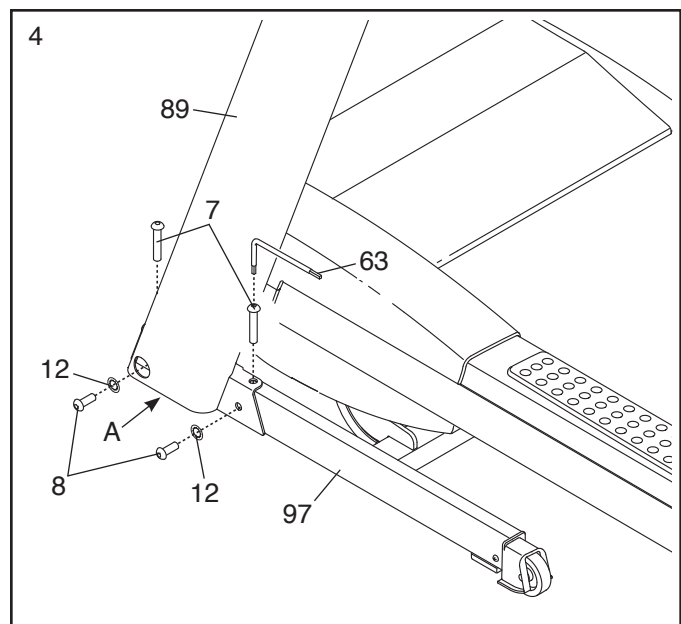
**Consulte o desenho inserido.** Ate firmemente o atilho para fio da Barra Vertical Esquerda (89) em volta da extremidade do Fio da Barra Vertical (84). Depois, puxe a outra extremidade do atilho para fio até que o Fio da Barra Vertical atravesse a Barra Vertical Esquerda.



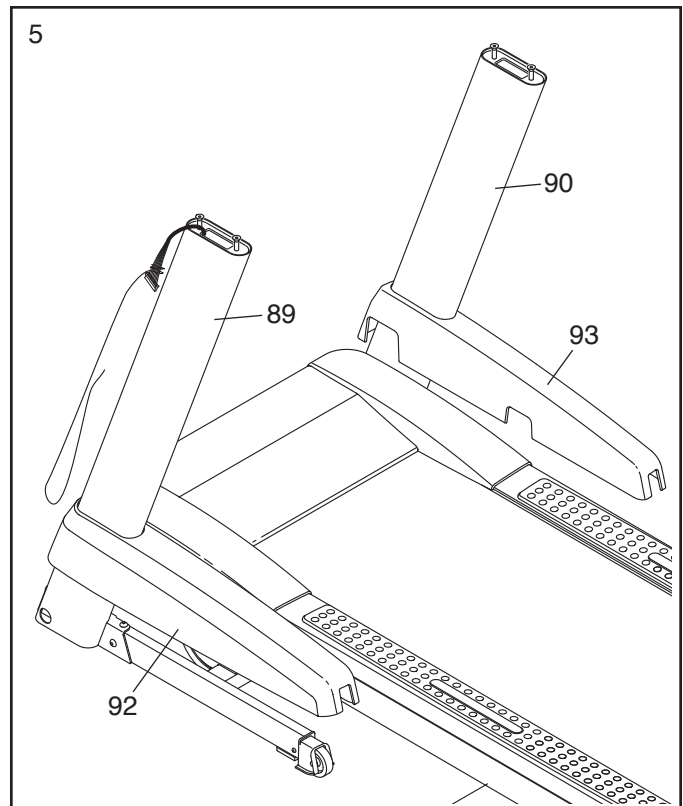
4. Segure a Barra Vertical Esquerda (89) contra a Base (97). **Tenha cuidado para não trilhar os fios.** Se necessário, posicione o fio de terra da base (A) no orifício do lado da Barra Vertical Esquerda. Insira dois Parafusos 3/8" x 2 3/4" (7) e dois Parafusos 3/8" x 1 1/4" (8) com duas Anilhas em Forma de Estrela 3/8" (12) na Barra Vertical Esquerda.

Aperte parcialmente os Parafusos 3/8" x 2 3/4" (7) e os Parafusos 3/8" x 1 1/4" (8) até que as cabeças dos Parafusos toquem na Barra Vertical Esquerda (89); **não aperte já completamente os Parafusos.** Nota: Poderá ser útil utilizar a Chave Sextavada Curta (63) no Parafuso apresentado.

**Fixe a Barra Vertical Direita (não apresentada) da mesma forma.** Nota: Não existem fios no lado direito.

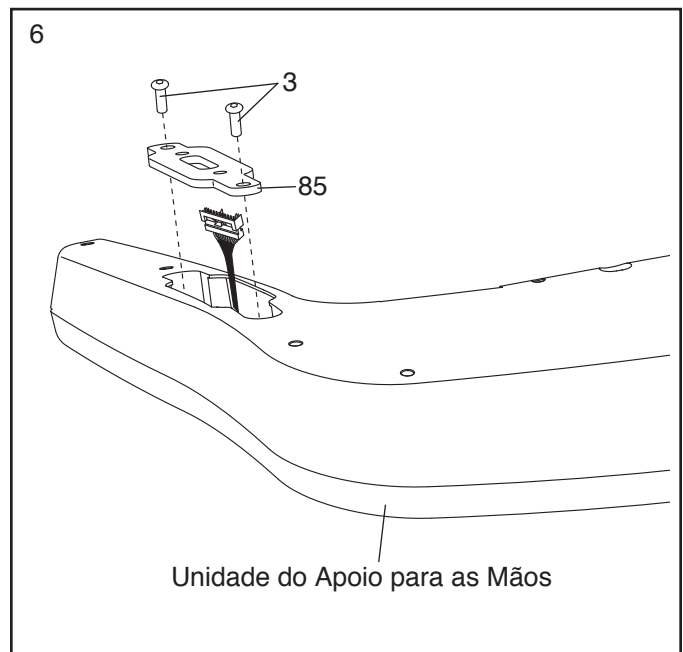


5. Identifique as Coberturas da Base Esquerda e Direita (92, 93). Insira a Cobertura da Base Esquerda na Barra Vertical Esquerda (89). Insira a Cobertura da Base Direita na Barra Vertical Direita (90). **Não encaixe já as Coberturas da Base nas respectivas posições.**



6. Coloque a unidade do apoio para as mãos voltada para baixo sobre uma superfície macia para evitar arranhar a unidade do apoio para as mãos.

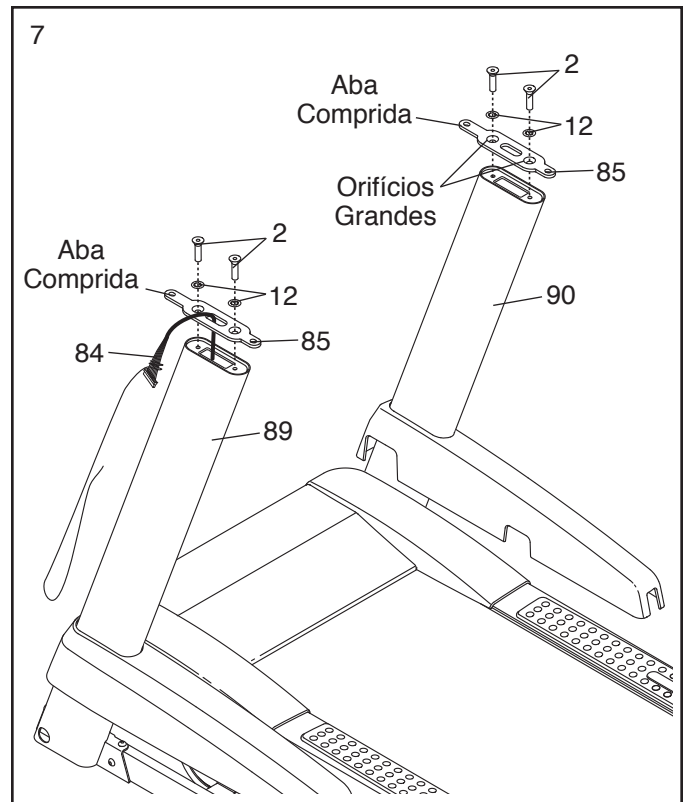
Retire dois Pinos 3/8" x 2" (3) e uma Haste do Apoio para as Mãos (85) de cada lado da unidade do apoio para as mãos. As Hastes do Apoio para as Mãos irão ser utilizadas no passo 7 e os Pinos irão ser utilizados no passo 9.



7. Retire os quatro Parafusos 3/8" x 1" (2) das Barras Verticais (89, 90).

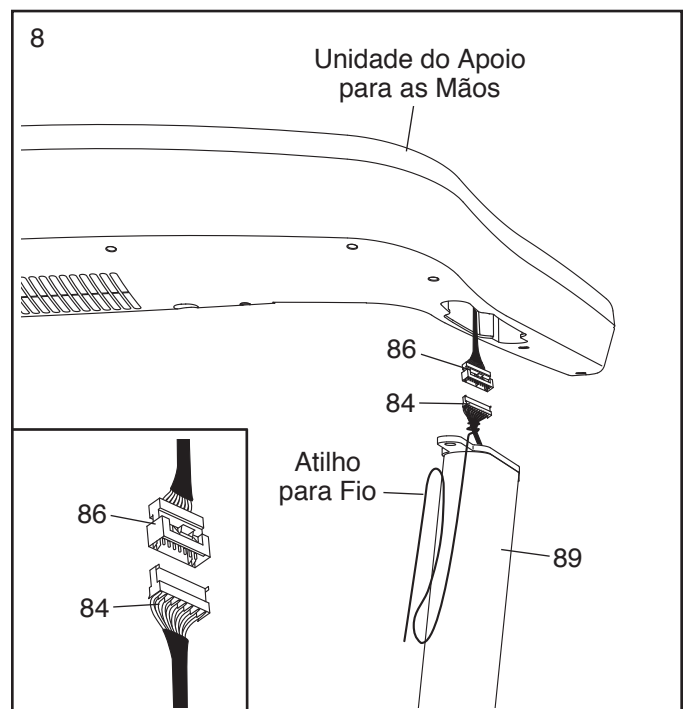
Posicione cada Haste do Apoio para as Mãos (85) de modo a que a aba comprida fique na posição apresentada e os orifícios grandes fiquem no topo. Encaminhe o Fio da Barra Vertical (84) através do orifício central na Haste do Apoio para a Mão Esquerda.

Fixe cada Haste do Apoio para as Mãos (85) com dois Parafusos 3/8" x 1" (2) e duas Anilhas em Forma de Estrela 3/8" (12). **Enrosque todos os quatro Parafusos e, depois, aperte-os.**



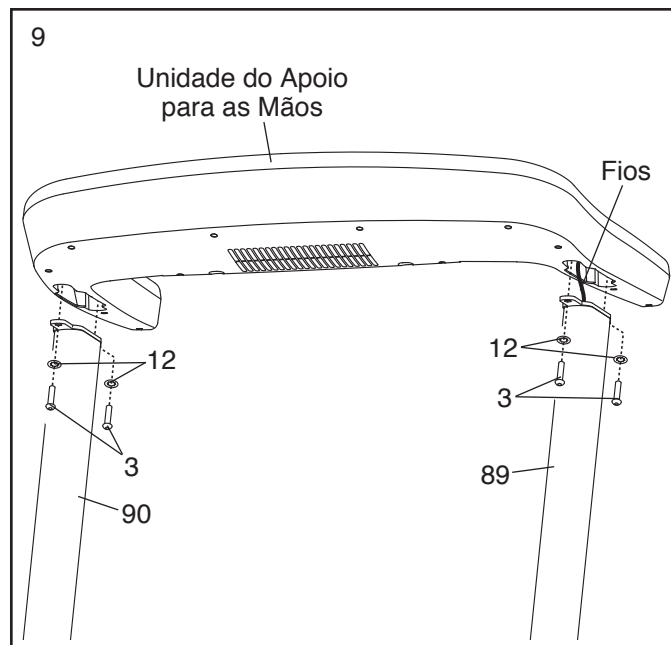
8. Com a ajuda de outra pessoa, segure na unidade do apoio para as mãos junto à Barra Vertical Esquerda (89).

Ligue o Fio da Barra Vertical (84) ao Fio do Apoio para as Mãos (86). **Consulte o desenho inserido. Os conectores devem deslizar entre si com facilidade e ficar encaixados.** Se assim não acontecer, rode um deles e volte a tentar. **SE NÃO LIGAR DEVIDAMENTE OS CONECTORES, A CONSOLA PODE FICAR DANIFICADA QUANDO LIGAR A CORRENTE.** Depois, retire o atilho para fio do Fio da Barra Vertical.



9. Introduza os fios na Barra Vertical Esquerda (89) ao instalar a unidade do apoio para as mãos sobre as Barras Verticais Esquerda e Direita (89, 90). **Tenha cuidado para não trilhar os fios.**

Fixe a unidade do apoio para as mãos com os quatro Pinos 3/8" x 2" (3) que retirou no passo 6 e quatro Anilhas em Forma de Estrela 3/8" (12). **Enrosque todos os quatro Parafusos e, depois, aperte-os.**

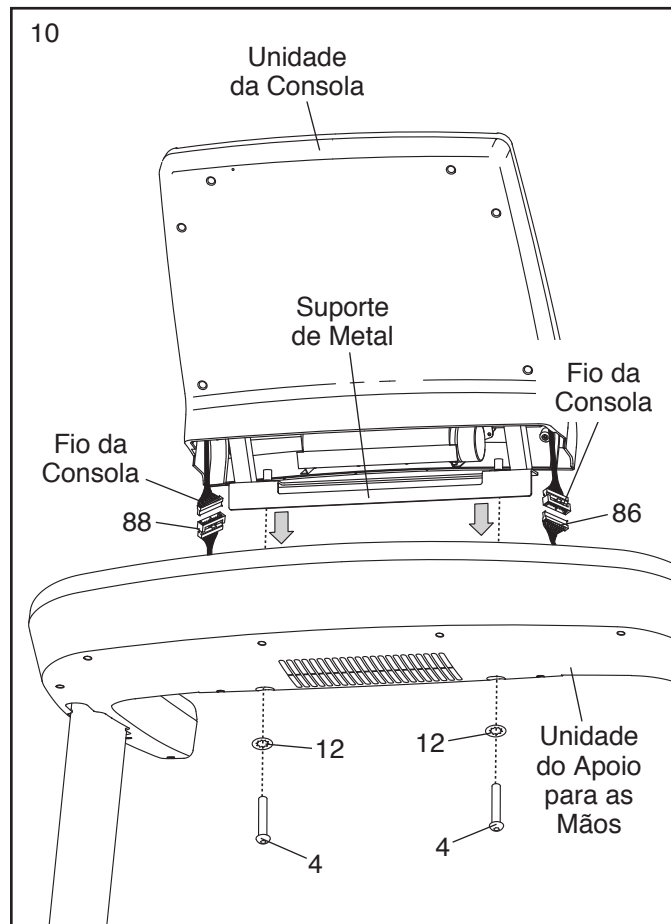


10. Com a ajuda de outra pessoa, segure a unidade da consola junto à unidade do apoio para as mãos.

Ligue o Fio do Apoio para as Mãos (86) e o Fio de Pulsações (88) aos fios da consola. **Os conectores devem deslizar entre si com facilidade e ficar encaixados.** Se assim não acontecer, rode um deles e volte a tentar. **SE NÃO LIGAR DEVIDAMENTE OS CONECTORES, A CONSOLA PODE FICAR DANIFICADA QUANDO LIGAR A CORRENTE.**

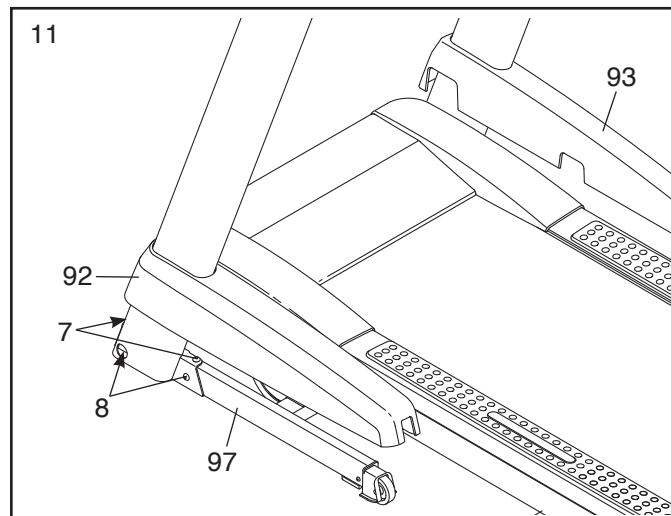
Coloque o suporte de metal da unidade da consola na estrutura de metal dentro da unidade do apoio para as mãos. **Tenha cuidado para não trilhar os fios.**

Fixe a unidade da consola com dois Parafusos 3/8" x 2 1/2" (4) e duas Anilhas em Forma de Estrela 3/8" (12). **Enrosque ambos os Parafusos e, depois, aperte-os.**



11. Aperte firmemente os quatro Parafusos  $3/8'' \times 2\ 3/4''$  (7) e depois os quatro Parafusos  $3/8'' \times 1\ 1/4''$  (8) (só é apresentado um dos lados).

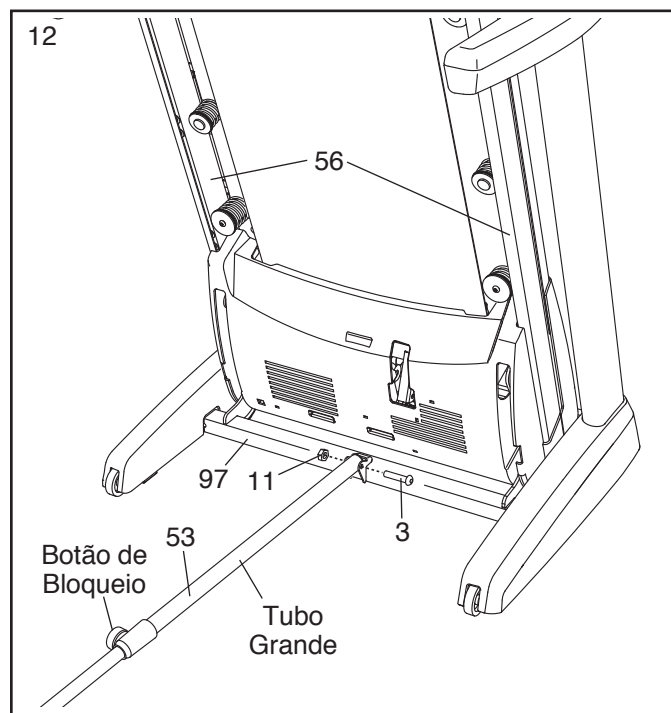
Pressione as Coberturas da Base Esquerda e Direita (92, 93) contra a Base (97) até ficarem encaixadas.



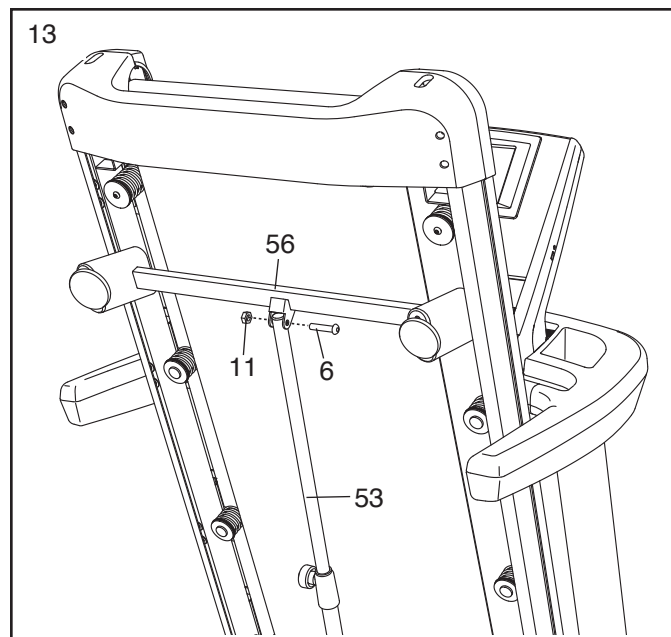
12. Levante a Estrutura (56) até à posição apresentada. **Faça com que outra pessoa segure a Estrutura até que o passo 13 seja concluído.**

Oriente o Fecho de Arrumação (53) de modo a que o tubo grande e o botão de bloqueio fiquem nas posições apresentadas.

Fixe a parte inferior do Fecho de Arrumação (53) à Base (97) com um Pino  $3/8'' \times 2''$  (3) e uma Porca  $3/8''$  (11).



13. Fixe a extremidade superior do Fecho de Arrumação (53) à Estrutura (56) com um Pino 3/8" x 1 3/4" (6) e uma Porca 3/8" (11). Nota: Poderá ser necessário mover a Estrutura para trás e para a frente, para alinhar o Fecho de Arrumação com a mesma.

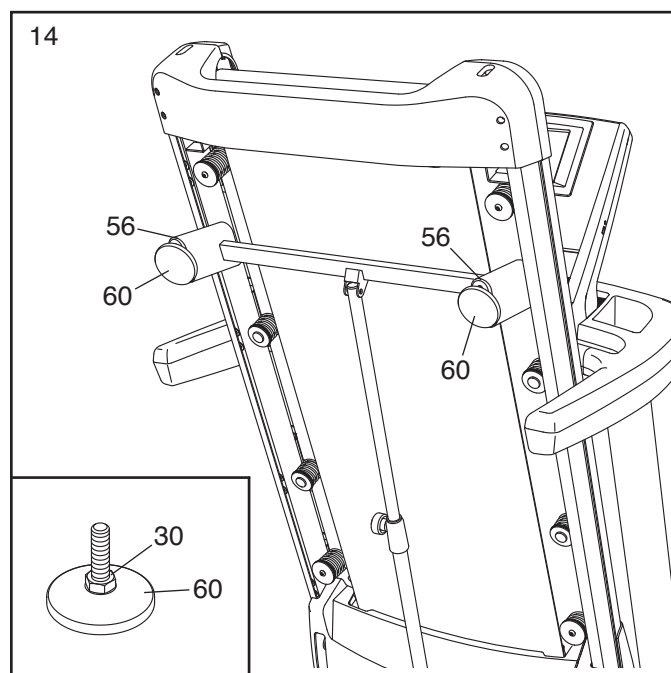


14. Retire o material de embalagem da parte de baixo da Estrutura (56).

**Consulte o desenho inserido.** Certifique-se de que as Porcas do Pé Nivelador Posterior 1/2" (30) estão completamente enroscadas nos Pés Niveladores Posteriores (60). Depois, insira completamente os dois Pés Niveladores Posteriores na Estrutura (56).

Baixe a Estrutura (56) (consulte COMO BAIXAR O TAPETE ROLANTE PARA UTILIZAÇÃO na página 28).

Se algum dos Pés Niveladores Posteriores (60) não assentar no chão, rode-o até que isso aconteça e depois aperte a Porca do Pé Nivelador Posterior 1/2" (30) contra a Estrutura (56).



15. **Os acolchoamentos ajustáveis são expedidos com a configurações mais firme. Ajuste cada acolchoamento para uma configuração mais suave antes de utilizar o tapete rolante (consulte a página 27).**

16. **Certifique-se de que todas as peças ficam devidamente apertadas antes de utilizar o tapete rolante.** Se houver folhas de plástico sobre os autocolantes do tapete rolante, retire-as. Para proteger o chão ou a alcatifa, coloque um tapete por baixo do tapete rolante. Nota: Poderão ser incluídas peças extra. Guarde num lugar seguro as chaves sextavadas incluídas; uma delas destina-se a ajustar a cinta de caminhar (consulte as páginas 30 e 31).

# O MONITOR DA FREQUÊNCIA CARDÍACA

## COMO COLOCAR O MONITOR DA FREQUÊNCIA CARDÍACA

O monitor da frequência cardíaca consiste em a faixa para o peito e o sensor. Insira a patilha de uma das extremidades da faixa para o peito no orifício de uma das extremidades do sensor, conforme mostrado. Depois, exerça pressão na extremidade do sensor por baixo da fivela da faixa para o peito. A patilha deve ficar alinhada com a frente do sensor.

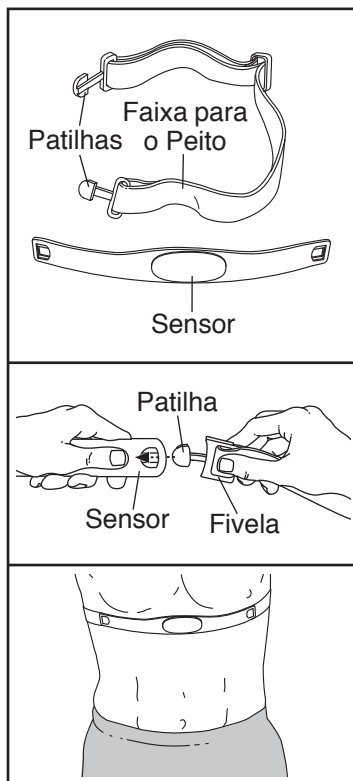
O monitor da frequência cardíaca deve ser colocado debaixo do vestuário, bem apertado contra a pele.

Envolva o peito com o monitor de frequência cardíaca na posição mostrada. Certifique-se de que o logótipo fique com o lado direito para cima. Depois, fixe a outra extremidade da faixa para o peito ao sensor. Se necessário, ajuste o comprimento da faixa para o peito.

Afaste o sensor do seu corpo alguns centímetros e localize as duas áreas dos eléctrodos, que estão cobertas por sulcos rasos. Humedeça as áreas dos eléctrodos com uma solução salina, como saliva ou uma solução para lentes de contacto. Depois, volte a colocar o sensor contra o peito.

## CUIDADOS E MANUTENÇÃO

- Seque completamente o sensor com uma toalha macia depois de cada utilização. A humidade pode manter o sensor activado, encurtando a vida útil da pilha.
- Guarde o monitor da frequência cardíaca num local quente e seco. Não guarde o monitor da frequência cardíaca num saco plástico ou noutro recipiente que possa reter humidade.



- Não exponha o monitor da frequência cardíaca à luz directa do sol durante longos períodos de tempo; não o exponha a temperaturas superiores a 50° C ou inferiores a -10° C.

- Não dobre nem estique excessivamente o sensor ao usar ou guardar o monitor da frequência cardíaca.

- Para limpar o sensor, use um pano humedecido e uma pequena quantidade de detergente suave. Depois, esfregue o sensor com um pano humedecido e seque-o meticulosamente com uma toalha macia. Nunca use álcool, produtos abrasivos ou químicos para limpar o sensor. A faixa para o peito deve ser lavada à mão e seca ao ar.

## RESOLUÇÃO DE PROBLEMAS

Se o monitor da frequência cardíaca não funcionar adequadamente, tente efectuar os seguintes procedimentos.

- Certifique-se de que tem o monitor da frequência cardíaca colocado da forma descrita à esquerda. Se o monitor da frequência cardíaca não funcionar quando for colocado da forma descrita, mova-o ligeiramente para baixo ou para cima sobre o peito.
- Se as leituras da frequência cardíaca não aparecerem até começar a transpirar, volte a humedecer as áreas dos eléctrodos.
- Para que a consola apresente as leituras da frequência cardíaca, o utilizador tem de estar à distância máxima de um braço da consola.
- Se houver uma tampa do compartimento das pilhas no lado de trás do sensor, substitua a pilha por outra nova do mesmo tipo.
- O monitor da frequência cardíaca foi concebido para funcionar com pessoas que têm ritmos cardíacos normais. Os problemas de leitura da frequência cardíaca podem ser provocados por problemas médicos, como contracções ventriculares prematuras (CVP), picos de taquicardia e arritmia.
- O funcionamento do monitor da frequência cardíaca pode ser afectado por interferências magnéticas provocadas por linhas de alta tensão ou outras fontes. Se suspeitar de que o problema seja causado por interferências magnéticas, tente mudar a localização do equipamento de exercício.

# FUNCIONAMENTO E AJUSTES

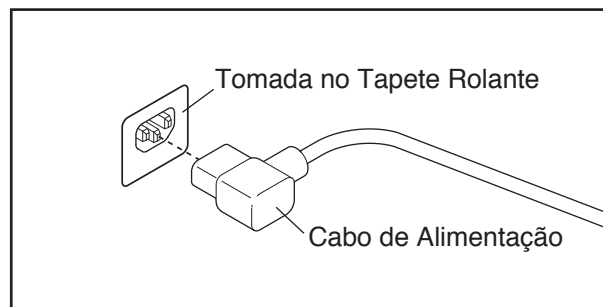
## COMO LIGAR O CABO DE ALIMENTAÇÃO

Este produto tem de ter ligação à terra. Se o produto funcionar mal ou avariar, a ligação à terra proporciona um caminho de menor resistência à corrente eléctrica, reduzindo o risco de choque eléctrico. Este produto está equipado com um cabo de alimentação com um condutor de ligação à terra e uma ficha de ligação à terra. **IMPORTANTE: Se o cabo de alimentação estiver danificado, terá de ser substituído por um cabo de alimentação recomendado pelo fabricante.**

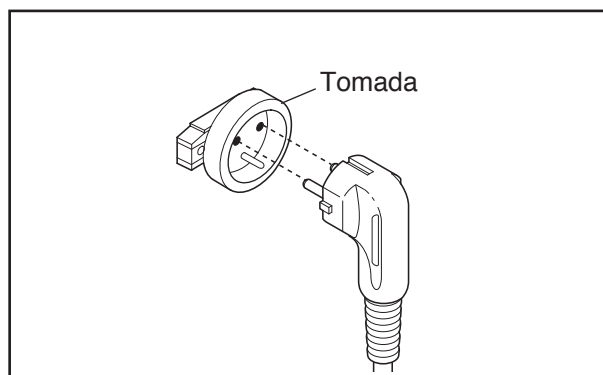
**⚠ PERIGO:** A ligação inadequada do fio condutor de ligação à terra poderá resultar em risco acrescido de choque eléctrico. Confirme junto de um electricista qualificado ou técnico de assistência, se tiver dúvidas de que o produto está devidamente ligado à terra. Não modifique a ficha fornecida com o produto; se não servir na tomada, peça a um electricista qualificado para lhe instalar uma tomada adequada.

Efectue os seguintes procedimentos ligar o cabo de alimentação.

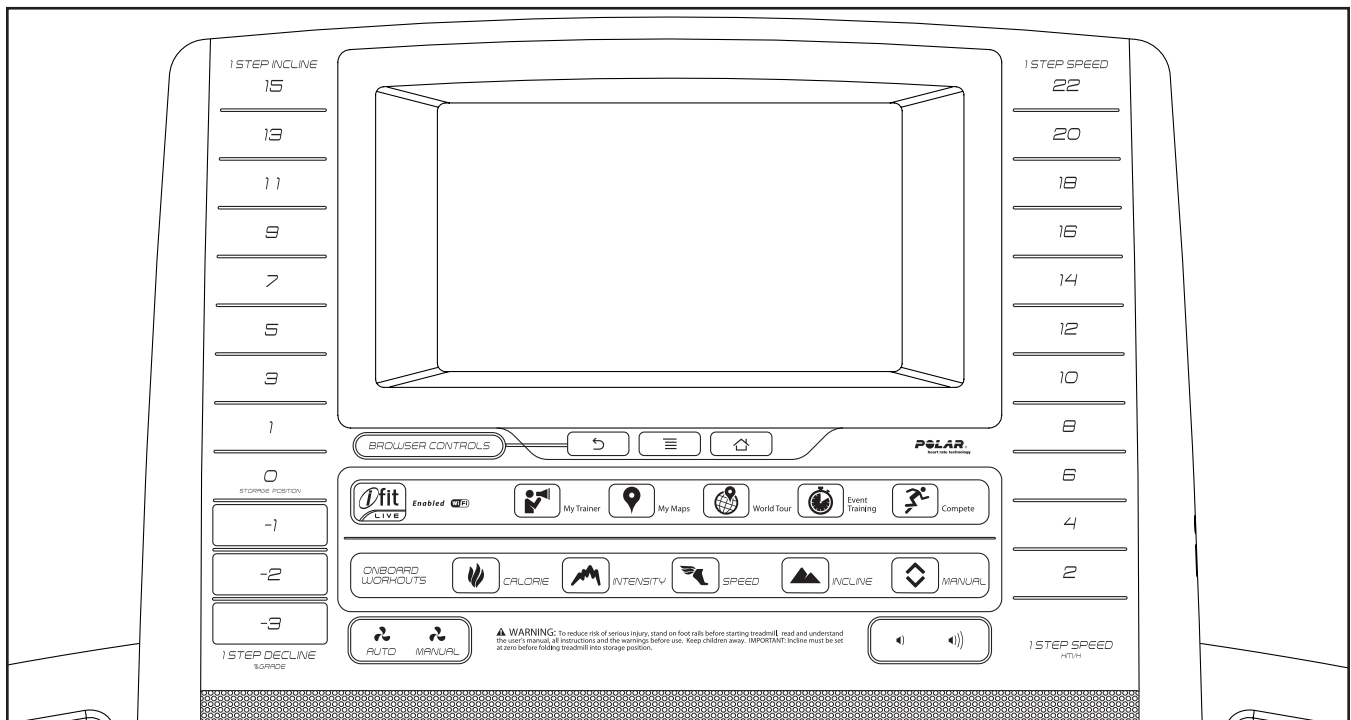
1. Ligue a extremidade indicada do cabo de alimentação à tomada existente no tapete rolante.



2. Ligue o cabo de alimentação numa tomada adequada devidamente instalada e ligada à terra conforme todas as normas e regulamentos locais.



## DIAGRAMA DA CONSOLA



### APLICAÇÃO DO AUTOCOLANTE DE AVISO

Localize na consola os avisos em inglês. Pode encontrar os mesmos avisos em outros idiomas na folha de autocolantes incluída. Aplique na consola o autocolante de aviso em português.

### FUNCIONALIDADES DA CONSOLA

A consola do tapete rolante oferece uma gama impressionante de funcionalidades concebidas para tornar as suas sessões de exercício mais eficazes e agradáveis. A consola também possui a tecnologia revolucionária iFit Live que permite que o seu tapete rolante comunique com a sua rede sem fios. Com a tecnologia iFit Live, pode descarregar sessões de exercício personalizadas, criar as suas próprias sessões de exercício, acompanhar os resultados das suas sessões de exercício e aceder a muitas outras funcionalidades. **Consulte [www.iFit.com](http://www.iFit.com) para obter informações completas.**

Além disso, a consola possui uma selecção de sessões de exercício integradas, incluindo oito de calorías, oito de intensidade, oito de velocidade, oito de inclinação e seis de demonstração iFit Live. Cada sessão de exercício controla automaticamente a velocidade e a inclinação do tapete rolante à medida que ori-

enta o utilizador através de uma sessão de exercício eficaz. Pode também definir um objectivo de calorías, tempo, distância ou andamento.

Quando utilizar o modo manual, pode alterar a velocidade e a inclinação do tapete rolante bastando para isso tocar num botão.

Enquanto fizer exercício, a consola apresentará instantaneamente informações sobre o mesmo. Pode também monitorizar a sua frequência cardíaca, utilizando o monitor da frequência cardíaca do punho ou o monitor da frequência cardíaca para o peito.

Enquanto se exercita, pode até navegar na Internet ou ouvir os seus audiolivros ou músicas de exercício favoritos, com o sistema de som estéreo da consola.

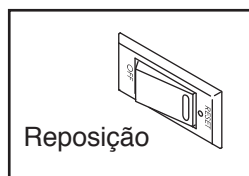
**Para ligar a corrente**, consulte a página 16. **Para aprender a usar o ecrã táctil**, consulte a página 16. **Para configurar a consola**, consulte a página 17.

Nota: A consola pode apresentar a velocidade e a distância em quilómetros ou em milhas. Para descobrir qual a unidade de medida seleccionada, consulte o passo 4 na página 23. Por uma questão de simplicidade, todas as instruções neste manual se referem a quilómetros.

## COMO LIGAR A CORRENTE

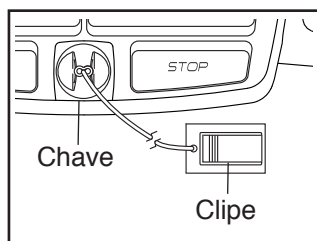
**IMPORTANTE:** Se o tapete rolante tiver estado exposto a temperaturas frias, deixe-o aquecer até à temperatura ambiente antes de ligar a corrente. Se não o fizer, poderá danificar o ecrã da consola ou outros componentes electrónicos.

Ligue o cabo de alimentação (consulte a página 14). Depois localize o interruptor na estrutura do tapete rolante, junto ao cabo de alimentação. Certifique-se de que o interruptor esteja na posição de reposição [RESET].



**IMPORTANTE:** A consola possui um modo de demonstração, concebido para ser utilizado se o tapete rolante estiver em exposição numa loja. Se o modo de demonstração estiver ligado, o ecrã exibirá uma apresentação de demonstração após ligar o cabo de alimentação e colocar o interruptor na posição de reinício, antes de inserir a chave na consola. Para desligar o modo de demonstração, consulte o passo 5 na página 23.

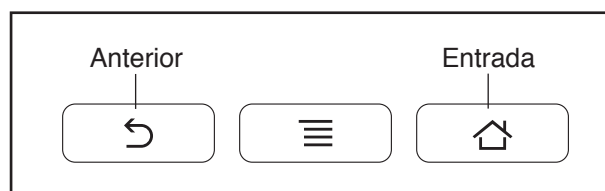
Depois coloque-se sobre as bermas de apoio para os pés do tapete rolante. Localize o clipe ligado à chave e prenda-o bem à cintura da sua roupa. Depois introduza a chave na consola. **Nota:** A consola pode demorar um minuto até ficar pronta a utilizar. **IMPORTANTE:** Numa situação de emergência a chave pode ser retirada da consola, fazendo com que a cinta de caminhar abra até parar. Teste o clipe recuando cuidadosamente alguns passos; se a chave não sair da consola, ajuste a posição do clipe.



## COMO UTILIZAR O ECRÃ TÁCTIL

A consola inclui um *tablet* com um ecrã táctil a cores. As informações seguintes ajudá-lo(a)-ão a familiarizar-se com a tecnologia avançada do dispositivo:

- A consola funciona de forma semelhante aos outros *tablets*. Pode arrastar ou passar o dedo no ecrã para mover certas imagens, como os ecrãs de uma sessão de exercício (consulte o passo 5 na página 18). No entanto, não pode ampliar a imagem arrastando os dedos no ecrã.
- O ecrã não é sensível à pressão. Não é necessário premir com força.
- Para escrever informações numa caixa de texto, toque na caixa de texto para ver o teclado. Para utilizar números ou outros caracteres no teclado, prima o botão ?123. Para ver mais caracteres, toque no botão Alt. Toque novamente no botão Alt para regressar ao teclado numérico. Para regressar ao teclado alfabético, prima o botão ABC. Para usar uma letra maiúscula, toque no botão com uma seta para cima. Para usar várias letras maiúsculas, volte a tocar no botão da seta. Para regressar ao teclado de letras minúsculas, toque no botão da seta uma terceira vez. Para apagar o último carácter, toque no botão com uma seta para trás e um X.
- Use os botões da consola mostrados abaixo para navegar no *tablet*. Prima o botão anterior para regressar a um ecrã anterior. Prima o botão entrada para regressar ao menu principal. Nota: O botão do centro não funciona.



## COMO CONFIGURAR A CONSOLA

Antes de utilizar o tapete rolante pela primeira vez, configure a consola.

### 1. Ligue-se à sua rede sem fios.

Nota: Para aceder à Internet, descarregar sessões de exercício iFit Live e usar outras funcionalidades da consola, esta tem de estar ligada a uma rede sem fios. Consulte COMO USAR O MODO DE REDE SEM FIOS na página 25 para ligar a consola à sua rede sem fios.

### 2. Verifique se existem actualizações do firmware.

Em primeiro lugar, consulte o passo 1 na página 23 e o passo 2 na página 24 e seleccione o modo de manutenção. Em seguida, consulte o passo 3 na página 24 e verifique se existem actualizações do firmware.

### 3. Calibre o sistema de inclinação.

Consulte o passo 4 na página 24 e calibre o sistema de inclinação do tapete rolante.

### 4. Crie uma conta iFit Live.

Nota: O sítio [www.iFit.com](http://www.iFit.com) pode não estar disponível no seu idioma.

Toque no botão do globo junto ao canto inferior esquerdo do ecrã e toque no botão iFit Live.

Nota: Para informações acerca da navegação na Internet, consulte a página 26. O navegador abrirá com a página inicial do [iFit.com](http://iFit.com). Toque no botão de Registo, no canto superior direito do ecrã.

O navegador abrirá a página de registo do iFit.com. Toque numa caixa de introdução para ver o teclado. Arraste o dedo para cima ou para baixo no ecrã para fazer subir ou descer a página.

Depois, introduza um nome de utilizador, uma senha e o seu endereço electrónico. Introduza o código de activação obtido do folheto iFit Live incluído no tapete rolante. Toque no menu pendente Local de Compra para uma lista de opções; depois, toque no local onde adquiriu o seu produto. Toque nas palavras termo de responsabilidade médica [MEDICAL DISCLAIMER], leia os termos de responsabilidade médica e marque a respectiva caixa de selecção [I ACCEPT]. Depois, toque no botão Confirmar Código de Activação [CONFIRM ACTIVATION CODE].

Introduza os dados pessoais solicitados. Depois de ter introduzido todos os dados, toque no botão Finalizar [FINISH]. Em seguida, toque no botão Entrada da consola para sair do navegador.

A consola está agora pronta para que o utilizador comece a exercitar-se. As páginas seguintes explicam as diversas sessões de exercício e outras funcionalidades que a consola oferece.

**Para usar o modo manual**, consulte a página 18. **Para usar uma sessão de exercício integrada**, consulte a página 20. **Para usar uma sessão de exercício de objectivo**, consulte a página 21. **Para usar uma sessão de exercício iFit Live**, consulte a página 22.

**Para usar o modo de configurações do equipamento**, consulte a página 23. **Para usar o modo de manutenção**, consulte a página 24. **Para usar o modo de rede sem fios**, consulte a página 25. **Para usar o sistema de som estéreo**, consulte a página 26. **Para usar o navegador de Internet**, consulte a página 26.

**IMPORTANTE: Se a consola estiver coberta com películas de plástico, retire-as. Para evitar danos na plataforma de caminhar, use calçado desportivo limpo durante a utilização do tapete rolante. Da primeira vez que utilizar o tapete rolante, observe o alinhamento da cinta de caminhar e centre-a, se necessário (consulte a página 31).**

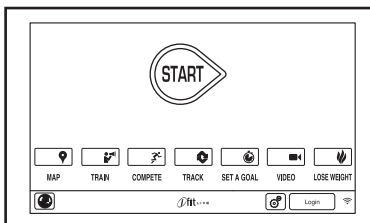
## COMO USAR O MODO MANUAL

### 1. Introduza a chave na consola.

Consulte COMO LIGAR A CORRENTE na página 16. **Nota: A consola pode demorar um minuto até ficar pronta a utilizar.**

### 2. Seleccione o menu principal.

Quando ligar a corrente, deverá aparecer o menu principal após o arranque da consola.



### 3. Ponha a cinta de caminhar em movimento e ajuste a velocidade.

Toque no botão Iniciar [START] do ecrã ou prima o botão Iniciar da consola para iniciar o movimento da cinta de caminhar. Também pode premir o botão Manual da consola e depois tocar no botão Retomar [RESUME] do ecrã. A cinta de caminhar começará a mover-se a 2 km/h. Enquanto faz exercício, altere a velocidade da cinta de caminhar conforme pretendido, premindo os botões de aumentar ou diminuir a Velocidade [SPEED]. De cada vez que premir um dos botões, a configuração de velocidade alterar-se-á em 0,1 km/h; se mantiver o botão premido, a configuração de velocidade alterar-se-á em incrementos de 0,5 km/h.

Se premir um dos botões de Velocidade Passo a Passo [1 STEP SPEED] numerados, a velocidade da cinta de caminhar alterar-se-á gradualmente até chegar à configuração de velocidade seleccionada.

Para parar a cinta de caminhar, prima o botão Parar [STOP]. Para iniciar a cinta de caminhar, prima o botão Iniciar.

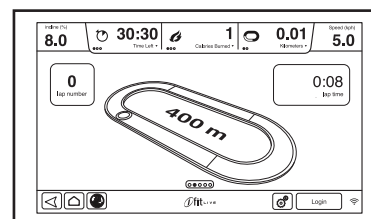
### 4. Altere a inclinação do tapete rolante conforme desejado.

Para alterar a inclinação do tapete rolante, prima os botões de aumentar ou diminuir a Inclinação ou um dos botões de Inclinação Passo a Passo [1 STEP INCLINE/DECLINE] numerados. De cada vez que um dos botões for premido, a inclinação alterar-se-á gradualmente até se atingir a configuração de inclinação desejada.

Nota: Da primeira vez que ajustar a inclinação, deve calibrar primeiro o sistema de inclinação (consulte o passo 4 na página 24).

### 5. Acompanhe a sua progressão.

A consola proporciona vários modos para o ecrã. O modo de ecrã que seleccionar determinará as informações



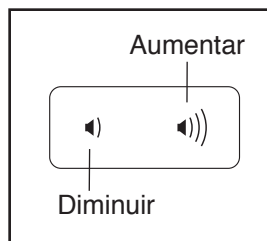
sobre a sessão de exercício que serão apresentadas. Para seleccionar o modo de ecrã pretendido, passe ou arraste o dedo no ecrã. Pode também visualizar informações adicionais tocando nas caixas vermelhas no ecrã.

Enquanto caminha ou corre sobre o tapete rolante, o ecrã pode apresentar as seguintes informações sobre a sessão de exercício:

- O nível de inclinação [INCLINE %] do tapete rolante
- O tempo decorrido [TIME ELAPSED]
- O tempo restante [TIME LEFT] (Nota: O modo manual não tem uma contagem decrescente do tempo)
- O número aproximado de calorias [CALORIES BURNED] queimadas
- O número aproximado de calorias queimadas [CALORIES PER HOUR] por hora
- A distância [KILOMETERS] que caminhou ou correu
- O número de metros verticais [VERTICAL METERS] que trepou
- A velocidade [SPEED] da cinta de caminhar
- Uma pista representando 400 metros [1/4 MILE]
- O seu ritmo [PACE] em minutos por quilómetro
- O número da volta em curso [LAP NO.]
- A sua frequência cardíaca (consulte o passo 6)

As secções na parte de cima do ecrã podem apresentar dois tipos de informação. Prima cada secção até apresentar as informações pretendidas.

Se pretender, ajuste o volume premindo os botões de aumentar ou diminuir o volume na consola.

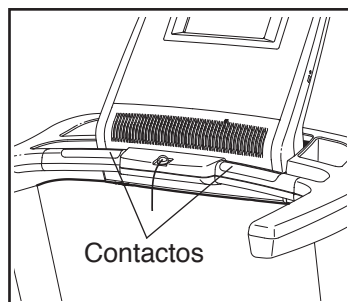


Para interromper a sessão de exercício, toque num dos botões do menu ou prima o botão Parar na consola. Para continuar a sessão de exercício, toque no botão Retomar ou no botão Iniciar. Para parar a sessão de exercício, toque no botão Terminar Sessão de Exercício.

## 6. Meça a sua frequência cardíaca, se o desejar.

**Nota: Se usar o monitor da frequência cardíaca do punho e o monitor da frequência cardíaca para o peito em simultâneo, a consola não apresentará a sua frequência cardíaca com precisão.** Para informações acerca do monitor da frequência cardíaca para o peito, consulte a página 13.

Antes de utilizar o monitor da frequência cardíaca do punho, retire as películas de plástico dos contactos de metal da barra de pulsações. Além disso, certifique-se de que tem as mãos limpas.



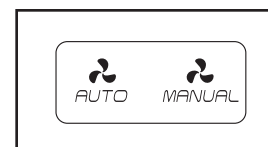
Para medir a sua frequência cardíaca, **coloque-se sobre as bermas de apoio para os pés** e agarre a barra de pulsações com as palmas das mãos sobre os contactos metálicos durante cerca de dez segundos; **evite mover as mãos**. Quando a pulsação for detectada, será apresentada a sua

frequência cardíaca. **Para uma leitura mais precisa da frequência cardíaca, continue a agarrar os contactos durante cerca de 15 segundos.**

## 7. Ligue a ventoinha, se o desejar.

A ventoinha possui diversos níveis de velocidade e um modo automático. Quando for seleccionado o modo automático, a velocidade da ventoinha aumentará e diminuirá automaticamente conforme a velocidade da cinta de caminhar aumentar ou diminuir.

Prima repetidamente o botão de ventoinha manual [MANUAL] para seleccionar uma velocidade ou para a desligar. Prima repetidamente o botão de ventoinha automática [AUTO] para seleccionar o modo automático ou para a desligar.



## 8. Quando acabar de fazer exercício, retire a chave da consola.

Coloque-se sobre as bermas de apoio para os pés, prima o botão Parar e **ajuste a inclinação do tapete rolante para 0%. A inclinação deve estar em 0%, caso contrário pode danificar o tapete rolante quando o dobrar para a posição de arrumação.** Depois, retire a chave da consola e coloque-a num lugar seguro.

Quando acabar de utilizar o tapete rolante, coloque o interruptor na posição de desligado e desligue [OFF] o cabo de alimentação. **IMPORTANTE: Se não o fizer, os componentes eléctricos do tapete rolante poderão gastar-se prematuramente.**

## COMO UTILIZAR UMA SESSÃO DE EXERCÍCIO INTEGRADA

### 1. Introduza a chave na consola.

Consulte COMO LIGAR A CORRENTE na página 16.

### 2. Seleccione uma sessão de exercício integrada.

Para seleccionar uma sessão de exercício integrada, prima o botão Calorias [CALORIE], o botão Intensidade [INTENSITY], o botão Velocidade [SPEED] ou o botão Inclinação [INCLINE] da consola.

Em seguida, seleccione a sessão de exercício pretendida. O ecrã apresentará o nome, a duração [ESTIMATED TIME] e a distância [DISTANCE] da sessão de exercício. Apresentará também o número aproximado de calorias [ESTIMATED CALORIES] que irá queimar durante o exercício e um perfil da configuração de inclinação do exercício.

### 3. Inicie a sessão de exercício.

Toque no botão Iniciar Sessão de Exercício [START WORKOUT] para iniciar a sessão de exercício. Um momento depois de tocar no botão, a cinta de caminhar começará a mover-se. Agarre os apoios para as mãos e comece a caminhar.

Cada sessão de exercício está dividida em vários segmentos. Para cada segmento estão programadas uma configuração de velocidade e uma configuração de inclinação. Nota: Poderão estar programadas as mesmas configurações de velocidade e/ou inclinação para segmentos consecutivos.

Durante a sessão de exercício, o perfil apresenta o seu progresso. Para ver o perfil, passe ou arraste o dedo no ecrã. A linha colorida vertical indicará o segmento em curso da sessão de exercício. O perfil inferior representa a configuração de inclinação do segmento em curso. O perfil superior representa a configuração de velocidade do segmento em curso.

No final do primeiro segmento da sessão de exercício, o tapete rolante ajustar-se-á automaticamente às configurações de velocidade e/ou inclinação do segmento seguinte.

A sessão de exercício continuará dessa forma até que termine o último segmento. A cinta de caminhar abrandará até parar e aparecerá no ecrã um resumo da sessão de exercício. Depois de ver o resumo da sessão de exercício, toque no botão Finalizar [FINISH] para regressar ao menu principal. Também poderá guardar ou publicar os seus resultados usando uma das opções do ecrã.

Se, em qualquer momento da sessão de exercício, considerar a configuração de velocidade ou de inclinação demasiado alta ou baixa, pode preterir-la manualmente, premindo os botões de Velocidade [SPEED] ou Inclinação [INCLINE] ; **contudo, quando começar o segmento seguinte, o tapete rolante ajustar-se-á automaticamente às configurações de velocidade e inclinação do mesmo.**

Para interromper a sessão de exercício, toque no botão Anterior ou no botão Entrada, no canto inferior esquerdo do ecrã, ou prima o botão Parar [STOP] da consola. Para continuar a sessão de exercício, toque no botão Retomar [RESUME] ou prima o botão Iniciar [START] da consola. Para parar a sessão de exercício, toque no botão Terminar Sessão [END WORKOUT] de Exercício.

**Nota: A meta de calorias é uma estimativa do número de calorias que queimará durante a sessão de exercício. O número efectivo de calorias queimadas dependerá do seu ritmo metabólico. Além disso, se mudar manualmente a velocidade ou a inclinação do tapete rolante durante a sessão de exercício, o número de calorias queimadas será afectado.**

### 4. Acompanhe a sua progressão.

Consulte o passo 5 na página 18. O ecrã pode também mostrar um perfil das configurações de velocidade e inclinação da sessão de exercício.

### 5. Meça a sua frequência cardíaca, se o desejar.

Consulte o passo 6 na página 19.

### 6. Ligue a ventoinha, se o desejar.

Consulte o passo 7 na página 19.

### 7. Quando acabar de fazer exercício, retire a chave da consola.

Consulte o passo 8 na página 19.

## COMO UTILIZAR UMA SESSÃO DE EXERCÍCIO DE OBJECTIVO

### 1. Introduza a chave na consola.

Consulte COMO LIGAR A CORRENTE na página 16.

### 2. Seleccione o menu principal.

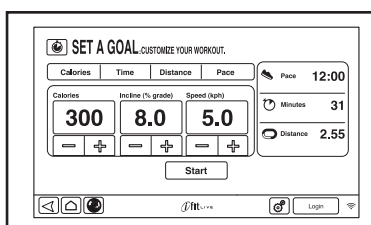
Consulte o passo 2 na página 18.

### 3. Seleccione uma sessão de exercício de objectivo.

Para seleccionar uma sessão de exercício de objectivo, toque no botão Definir um Objectivo [SET A GOAL] no ecrã.

Para definir um objectivo de calorias, tempo, distância ou andamento, toque nos botões Calorias [CALORIE],

Tempo [TIME], Distância [DISTANCE] ou Andamento [PACE]. Em seguida, prima os botões de aumentar ou diminuir no ecrã para seleccionar um objectivo de tempo, distância, calorias ou andamento e para seleccionar a velocidade e inclinação da sessão de exercício. O ecrã apresentará a duração e a distância da sessão de exercício e o número aproximado de calorias que irá queimar durante a sessão de exercício.



### 4. Inicie a sessão de exercício.

Toque no botão Iniciar [START] para iniciar a sessão de exercício. Um momento depois de tocar no botão, a cinta de caminhar começará a mover-se. Agarre os apoios para as mãos e comece a caminhar.

A sessão de exercício funcionará da mesma forma que o modo manual (consulte as páginas 18 e 19).

A sessão de exercício continuará até atingir o objectivo definido. A cinta de caminhar abrandará até parar e aparecerá no ecrã um resumo da sessão de exercício. Depois de ver o resumo da sessão de exercício, toque no botão Finalizar [FINISH] para regressar ao menu principal. Também poderá guardar ou publicar os seus resultados usando uma das opções do ecrã.

**Nota: A meta de calorias é uma estimativa do número de calorias que queimará durante a sessão de exercício. O número efectivo de calorias queimadas dependerá do seu ritmo metabólico.**

### 5. Acompanhe a sua progressão.

Consulte o passo 5 na página 18.

### 6. Meça a sua frequência cardíaca, se o desejar.

Consulte o passo 6 na página 19.

### 7. Ligue a ventoinha, se o desejar.

Consulte o passo 7 na página 19.

### 8. Quando acabar de fazer exercício, retire a chave da consola.

Consulte o passo 8 na página 19.

## COMO UTILIZAR UMA SESSÃO DE EXERCÍCIO IFIT LIVE

Nota: Para utilizar uma sessão de exercício iFit Live, terá de ter acesso a uma rede sem fios (consulte COMO UTILIZAR O MODO DE REDE SEM FIOS na página 25). Também é necessário ter uma conta iFit Live.

### 1. Introduza a chave na consola.

Consulte COMO LIGAR A CORRENTE na página 16.

### 2. Seleccione o menu principal.

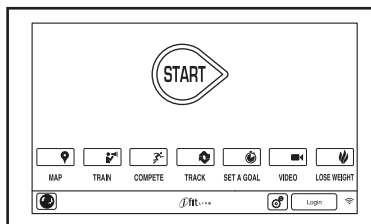
Consulte o passo 2 na página 18.

### 3. Entre na sua conta iFit Live.

Se ainda não o fez, toque no botão Iniciar Sessão para iniciar sessão na sua conta iFit Live. O ecrã pedir-lhe-á o seu nome de utilizador e a sua senha iFit.com. Introduza-os e toque no botão Enviar. Toque no botão Cancelar [CANCEL] para sair do ecrã de início de sessão.

### 4. Seleccione uma sessão de exercício iFit Live.

Para seleccionar uma sessão de exercício de demonstração iFit Live ou descarregar uma sessão de exercício



do seu programa, toque nos botões Mapa [MAP], Comboio [TRAIN], Vídeo ou Perda de Peso [LOSE WEIGHT] para descarregar a sessão de exercício seguinte desse tipo do seu programa. Nota: Poderá ter acesso às sessões de exercício de demonstração através destas opções, mesmo que não inicie sessão na sua conta iFit Live.

Para competir numa corrida que tenha programado previamente, toque no botão Competir [COMPETE]. Para ver o seu Histórico de Sessões de Exercício, toque no botão Acompanhar [TRACK]. Para utilizar uma sessão de exercício de objectivo, toque no botão Definir Um Objectivo [SET A GOAL] (consulte a página 21). Nota: Pode também premir um dos botões iFit Live na consola.

Para mudar de utilizador dentro da conta, toque no botão do utilizador junto ao canto inferior direito do ecrã.

Antes de poder descarregar algumas sessões de exercício, tem de as adicionar à sua programação em iFit.com.

**Para mais informações sobre as sessões de exercício iFit Live, consulte [www.iFit.com](http://www.iFit.com).**

Quando seleccionar uma sessão de exercício iFit Live, o ecrã apresentará o nome, a duração e a distância da sessão de exercício. O ecrã apresentará também o número aproximado de calorias que consumirá durante a sessão de exercício. Se seleccionar uma sessão de exercício de competição, o ecrã fará a contagem decrescente até ao começo da corrida.

### 5. Inicie a sessão de exercício.

Consulte o passo 3 na página 20.

Durante algumas sessões de exercício, a voz de um treinador pessoal orientá-lo-á ao longo das mesmas.

### 6. Acompanhe a sua progressão.

Consulte o passo 5 na página 18. O ecrã pode também apresentar um mapa da pista onde está a andar ou correr.

Durante uma sessão de exercício de competição, o ecrã apresenta as velocidades dos atletas e as distâncias que percorreram. O ecrã apresenta também o número de segundos que leva de avanço ou atraso em relação aos outros atletas.

### 7. Meça a sua frequência cardíaca, se o desejar.

Consulte o passo 6 na página 19.

### 8. Ligue a ventoinha, se o desejar.

Consulte o passo 7 na página 19.

### 9. Quando acabar de fazer exercício, retire a chave da consola.

Consulte o passo 8 na página 19.

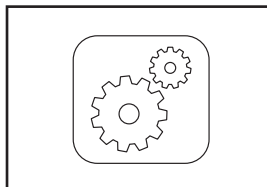
**Para mais informações acerca do modo iFit Live, vá a [www.iFit.com](http://www.iFit.com).**

## COMO UTILIZAR O MODO DE CONFIGURAÇÕES DO EQUIPAMENTO

A consola inclui um modo de configurações do equipamento que lhe permite seleccionar um idioma e a unidade de medida, ligar e desligar o modo de demonstração do ecrã e activar ou desactivar a chave.

### 1. Selecciono o menu principal das configurações.

Introduza a chave na consola (consulte COMO LIGAR A CORRENTE na página 16). Em seguida, selecione o menu principal (consulte o passo 2 na página 18). Em seguida, prima o botão das engrenagens no canto inferior direito do ecrã para seleccionar o menu principal das configurações.



### 2. Selecciono o modo de configurações do equipamento.

No menu principal das configurações, toque no botão Configurações do Equipamento [EQUIPMENT SETTINGS].

### 3. Selecciono um idioma.

Para seleccionar um idioma, toque no botão Idioma [LANGUAGE] e selecione o idioma pretendido. Em seguida, toque no botão Anterior no ecrã para regressar ao modo de configurações do equipamento. Nota: Esta funcionalidade pode não estar activada.

### 4. Selecciono a unidade de medida.

Toque no botão Imperial/Métrico [US/METRIC] para ver a unidade de medida seleccionada. Altere a unidade de medida, se pretendido. Em seguida, toque no botão Anterior no ecrã.

### 5. Active ou desactive o modo de demonstração.

A consola possui um modo de demonstração, concebido para ser utilizado se o tapete rolante estiver em exposição numa loja. Enquanto o modo de demonstração estiver ligado, a consola funcionará normalmente quando ligar o cabo de alimentação, colocar o interruptor na posição de reinício e inserir a chave na consola. No entanto, quando retirar a chave, o ecrã exibirá uma apresentação de demonstração.

Para activar ou desactivar o modo de demonstração do ecrã, comece por premir o botão Modo de Demonstração [DEMO MODE]. Em seguida, toque na caixa de selecção *ON* (Ligado) ou na caixa de selecção *OFF* (Desligado). Em seguida, toque no botão Anterior no ecrã.

### 6. Active ou desactive a chave.

Nota: Esta funcionalidade pode não estar activada no seu tapete rolante.

Se quiser, pode desactivar a chave para que o tapete rolante não necessite dela para funcionar. Toque no botão Chave de Segurança [SAFETY KEY]. Para desactivar a chave, toque na caixa de selecção Desactivar [DISABLE]. **ATENÇÃO: Leia o aviso de segurança no ecrã antes de desactivar a chave.** Para activar novamente a chave, toque na caixa de verificação Activar [ENABLE].

### 7. Active ou desactive um código de acesso.

A consola possui um código de acesso para protecção de crianças, destinado a impedir que pessoas não autorizadas usem o tapete rolante.

Toque no botão Código de Acesso [PASSCODE]. Para activar um código de acesso, toque na caixa de selecção Activar. Depois, introduza um código de acesso com 4 dígitos à sua escolha. Toque em Guardar [SAVE] para usar esse código de acesso. Toque em Cancelar [CANCEL] para regressar ao modo de configurações do equipamento sem usar um código de acesso. Para desactivar o código de acesso, toque na caixa de selecção Desactivar.

Nota: Se estiver activado um código de acesso, a consola pedir-lhe-á periodicamente que o introduza. A consola permanecerá bloqueada até que seja introduzido o código de acesso correcto. **IMPORTANTE: No caso de se esquecer do seu código de acesso, introduza o código mestre seguinte para desbloquear a consola: 1985.**

### 8. Saia do modo de configurações do equipamento.

Para sair do modo de configurações do equipamento, toque no botão Anterior no ecrã.

## COMO UTILIZAR O MODO DE MANUTENÇÃO

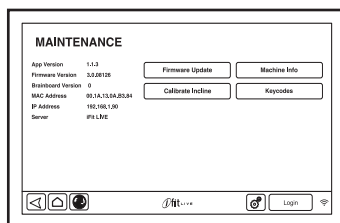
A consola possui um modo de manutenção que lhe permite actualizar o respectivo firmware, calibrar a inclinação do tapete rolante, calibrar o ecrã, ver dados técnicos e ver o código de tecla de um botão.

### 1. Seleccione o menu principal das configurações.

Consulte o passo 1 na página 23.

### 2. Seleccione o modo de manutenção.

No menu principal das configurações, toque no botão Manutenção [MAINTENANCE].



O ecrã principal do modo de manutenção apresenta informações sobre o modelo e versão do tapete rolante.

### 3. Actualize o firmware da consola.

**Para obter os melhores resultados, verifique regularmente se existem actualizações do firmware.**

Toque no botão Actualização de Firmware [FIRMWARE UPDATE] para verificar se existem actualizações ao firmware com a rede sem fios. A actualização começa imediatamente.

**Para evitar danificar o tapete rolante, não desligue a corrente nem retire a chave durante a actualização do firmware.**

Nota: Pode acontecer ocasionalmente que uma actualização de firmware faça a consola funcionar de forma ligeiramente diferente. Estas actualizações são sempre concebidas para melhorar a sua experiência de exercício.

Nota: Se não conseguir actualizar o firmware da consola com a rede sem fios, pode actualizar o firmware com uma unidade USB. Vá a [www.iFit.com](http://www.iFit.com) e descarregue a mais recente actualização de firmware para a unidade USB. Retire

em segurança a unidade USB do computador e ligue-a à porta USB na parte lateral da consola. Se a consola estiver na aplicação iFit Live, a actualização deverá iniciar automaticamente.

O ecrã apresenta a progressão da actualização. Quando a actualização estiver concluída, o tapete rolante desligará e em seguida ligará novamente. Se isso não acontecer, coloque o interruptor na posição de desligado [OFF]. Espere vários segundos e, em seguida, coloque o interruptor na posição de reinício. Nota: A consola pode demorar alguns minutos até ficar pronta a utilizar.

### 4. Calibre o sistema de inclinação do tapete rolante.

Toque no botão Calibrar inclinação [CALIBRATE INCLINE]. Em seguida, toque no botão Começar [BEGIN] para calibrar o sistema de inclinação. O tapete rolante elevar-se-á automaticamente até ao nível máximo de inclinação, voltará ao nível mínimo e, em seguida, regressará à posição inicial. Desta forma, o sistema de inclinação fica calibrado. Prima o botão Cancelar [CANCEL] para regressar ao modo de manutenção. Quando o sistema de inclinação estiver calibrado, toque no botão Finalizar [FINISH].

**IMPORTANTE: Mantenha os animais de estimação, pés e outros objectos longe do tapete rolante durante a calibragem da inclinação. Numa emergência, retire a chave da consola para parar a calibragem da inclinação.**

### 5. Visualize informações da máquina.

Toque no botão Informações da Máquina [MACHINE INFO] para ver informações sobre o tapete rolante. Após ver as informações, toque no botão Anterior no ecrã.

### 6. Procurar códigos de teclas.

O botão Códigos de Teclas [KEYCODES] destina-se a ser utilizado por técnicos para identificar se determinado botão está a funcionar correctamente.

### 7. Saia do modo de manutenção.

Para sair do modo de manutenção, prima o botão Anterior na consola.

## COMO UTILIZAR O MODO DE REDE SEM FIOS

A consola possui um modo de rede sem fios que lhe permite configurar uma ligação a uma rede sem fios.

### 1. Seleccione o menu principal das configurações.

Consulte o passo 1 na página 23.

### 2. Seleccione o modo de rede sem fios.

No menu principal das configurações, toque no botão Rede [WIRELESS NETWORK] sem fios para entrar no modo de rede sem fios.

### 3. Active o Wi-Fi.

Certifique-se de que a caixa de selecção de Wi-Fi tenha uma marca verde. Se não tiver, toque na opção de menu Wi-Fi e aguarde alguns segundos. A consola procurará redes sem fios disponíveis.

### 4. Configure e gira uma ligação de rede sem fios.

Quando o Wi-Fi estiver activado, o ecrã mostrará uma lista das redes disponíveis. Nota: Pode demorar vários segundos até a lista de redes sem fios aparecer.

Certifique-se de que a caixa de selecção na opção de menu de notificação de Rede tenha uma marca verde para que a consola o avise quando houver uma rede sem fios disponível ao alcance.

Nota: Precisa de ter uma rede sem fios própria e um router 802.11b preparado para emissão SSID (as redes ocultas não são suportadas).

Quando aparecer uma lista de redes, toque na rede pretendida. Nota: Precisa de saber o nome da sua rede (SSID). Se a rede tiver uma senha, também terá de a saber.

Uma caixa de informações perguntar-lhe-á se pretende ligar-se à rede sem fios. Toque no botão Ligar [CONNECT] para se ligar à rede ou no botão Cancelar [CANCEL] para regressar à lista de redes. Se a rede tiver uma senha, toque na caixa de introdução da senha. Aparecerá no ecrã um teclado. Para ver a senha à medida que a escreve, toque na caixa de selecção Apresentar Senha [SHOW PASSWORD].

Para utilizar o teclado, consulte COMO UTILIZAR O ECRÃ TÁCTIL na página 16.

Quando a consola estiver ligada à rede sem fios, a opção de menu Wi-Fi no topo do ecrã apresentará a palavra *CONNECTED* (Ligada). Em seguida, prima o botão Anterior na consola para regressar ao modo de rede sem fios.

Para desligar de uma rede sem fios, seleccione a rede sem fios e, em seguida, toque no botão Esquecer [FORGET].

Se tiver problemas a ligar-se a uma rede encriptada, certifique-se de que a senha esteja correcta. Nota: As senhas são sensíveis a maiúsculas e minúsculas.

Nota: O modo iFit Live suporta encriptação não segura e segura (WEP, WPA e WPA2). Recomenda-se uma ligação de banda larga; o desempenho depende da velocidade de ligação.

**Nota: Se tiver dúvidas após seguir estas instruções, vá a [www.iFit.com/support](http://www.iFit.com/support) para obter assistência.**

### 5. Saia do modo de rede sem fios.

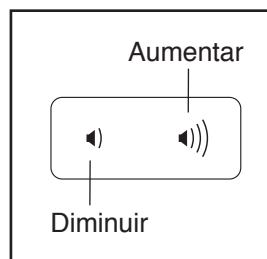
Para sair do modo de rede sem fios, prima o botão Anterior na consola.

## COMO USAR O SISTEMA DE SOM ESTÉREO

Para ouvir música ou audiolivros através dos altifalantes da consola deve ligar o seu leitor MP3, leitor de CD ou outro leitor de áudio pessoal à consola.

Localize o cabo de áudio. Ligue uma extremidade à tomada áudio na parte lateral da consola. Depois, ligue a outra extremidade do cabo de áudio à tomada do seu leitor de MP3, leitor de CD ou outro leitor de áudio pessoal. **Certifique-se de que o cabo de áudio esteja bem ligado.**

Em seguida, prima o botão de reprodução do seu leitor de MP3, leitor de CD ou outro leitor de áudio pessoal. Depois, ajuste o volume no seu leitor de áudio pessoal ou prima os botões de aumentar e diminuir o volume na consola.



Se utilizar um leitor pessoal de CD e o CD saltar, coloque o leitor de CD no chão ou noutra superfície plana em vez de o pousar na consola.

Nota: A porta USB na parte lateral da consola destina-se apenas a actualizações de firmware.

## COMO UTILIZAR O NAVEGADOR DE INTERNET

Nota: Para utilizar o navegador, precisa de acesso a uma rede sem fios que inclua um router 802.11b preparado para emissão SSID (as redes ocultas não são suportadas).

Para abrir o navegador, toque no botão do globo junto ao canto inferior esquerdo do ecrã. Em seguida, selecione um sítio web.

Para regressar à página web anterior, prima o botão Anterior da consola ou toque no botão Recuar no Navegador [BROWSER BACK] do ecrã. Para sair do navegador, prima o botão Entrada [RETURN] da consola ou toque no botão Regressar do ecrã.

Para utilizar o teclado, consulte COMO UTILIZAR O ECRÃ TÁCTIL na página 16.

Para introduzir um endereço web diferente na barra do URL, comece por fazer deslizar o dedo para baixo no ecrã para ver a barra do URL, se necessário. Em seguida, toque na barra do URL, utilize o teclado para introduzir o endereço e toque no botão Avançar [GO].

Nota: Enquanto estiver a utilizar o navegador, os botões de velocidade, inclinação, ventoinha e volume funcionarão, mas os botões das sessões de exercício não funcionarão.

**Nota: Se tiver dúvidas após seguir estas instruções, vá a [www.iFit.com/support](http://www.iFit.com/support) para obter assistência.**

## COMO AJUSTAR O SISTEMA DE AMORTECIMENTO

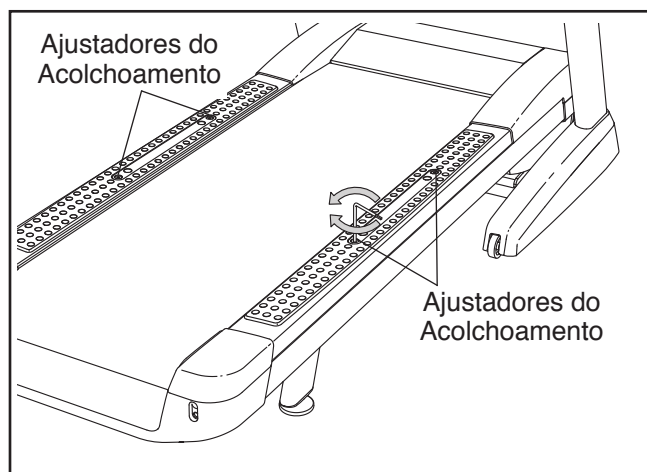
O tapete rolante possui um sistema de amortecimento para reduzir o impacto ao caminhar ou ao correr sobre o mesmo.

**Para ajustar o sistema de acolchoamento, retire primeiro a chave da consola e desligue o cabo de alimentação eléctrica.**

Para aumentar a firmeza da plataforma de caminhar, saia do tapete rolante e utilize uma chave sextavada para rodar os ajustadores do acolchoamento no sentido horário até o número do nível de firmeza pretendido aparecer junto ao ajustador do acolchoamento.

Para reduzir a firmeza, saia do tapete rolante e utilize uma chave sextavada para rodar os ajustadores do acolchoamento no sentido anti-horário até o número do nível de firmeza pretendido aparecer junto ao ajustador do acolchoamento.

**Nota: Certifique-se de que ambos os acolchoamentos frontais tenham o mesmo nível de firmeza e de que ambos os acolchoamentos traseiros tenham o mesmo nível de firmeza. Quanto mais depressa correr sobre o tapete rolante, ou quanto maior for o seu peso, mais firme deve estar a plataforma de caminhar.**

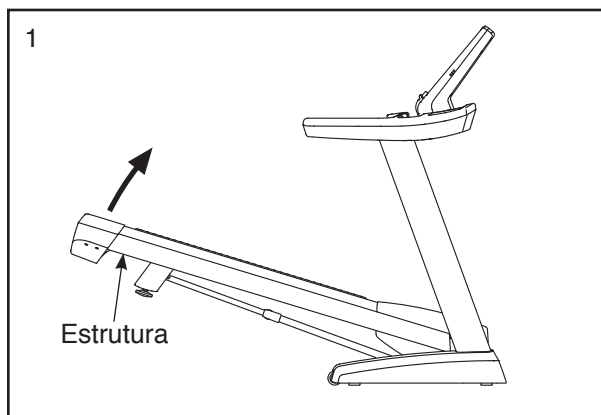


# COMO DOBRAR E MOVER O TAPETE ROLANTE

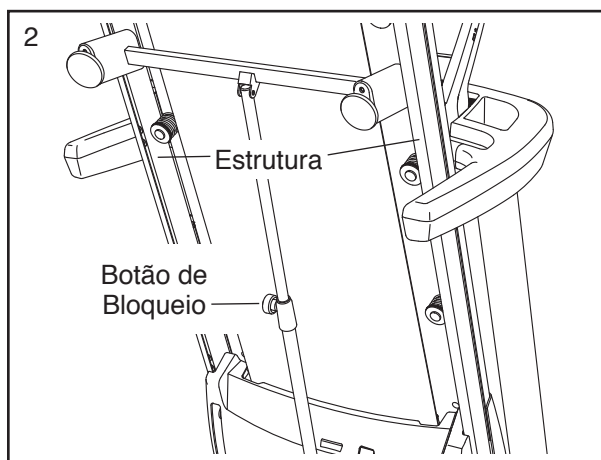
## COMO DOBRAR O TAPETE ROLANTE

Para evitar danificar o tapete rolante, ajuste a inclinação para 0% antes de dobrar. Em seguida, retire a chave e desligue o cabo de alimentação. **ATENÇÃO:** Deve ser capaz de levantar, com segurança, 20 kg para erguer, baixar ou transportar o tapete rolante.

1. Segure firmemente a estrutura pelo ponto apresentado pela seta em baixo. **ATENÇÃO:** Dobre as pernas e mantenha as costas direitas.



2. Levante a estrutura até que o botão de bloqueio se fixe na posição de arrumação. **ATENÇÃO:** Certifique-se de que o botão de bloqueio fica encaixado.

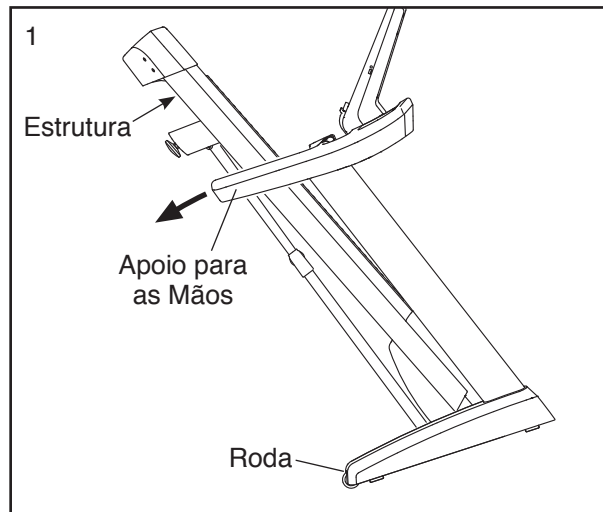


Para proteger o chão ou a alcatifa, coloque um tapete por baixo do tapete rolante. Mantenha o tapete rolante afastado da luz solar directa. Não deixe o tapete rolante na posição de arrumação a temperaturas superiores a 30° C.

## COMO TRANSPORTAR O TAPETE ROLANTE

Antes de transportar o tapete rolante, dobre-o conforme descrito à esquerda. **ATENÇÃO:** Certifique-se de que o botão de bloqueio fica bloqueado na posição de arrumação. Para mover o tapete rolante podem ser necessárias duas pessoas.

1. Segure na estrutura e num apoio para as mãos e coloque um pé contra uma das rodas.



2. Puxe o apoio para as mãos para trás até que o tapete rolante role sobre as rodas e mova-o cuidadosamente para a localização pretendida. **ATENÇÃO:** Não mova o tapete rolante sem o inclinar para trás, não puxe pela estrutura e não mova o tapete rolante sobre uma superfície irregular.
3. Coloque um pé contra uma roda e baixe cuidadosamente o tapete rolante.

## COMO BAIXAR O TAPETE ROLANTE PARA UTILIZAÇÃO

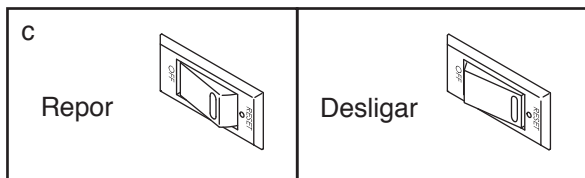
1. **Consulte a ilustração 2.** Segure a extremidade superior da estrutura do tapete rolante com a mão direita. Depois, puxe o botão de bloqueio para a esquerda. **IMPORTANTE:** Não rode o botão de bloqueio. Se necessário, empurre a estrutura ligeiramente para a frente. Rode a estrutura para baixo alguns centímetros e largue o botão de bloqueio.
2. **Consulte o desenho 1 à esquerda.** Segure firmemente a estrutura metálica com ambas as mãos e baixe-a até ao chão. **ATENÇÃO:** Não segure a estrutura pelas bermas plásticas de apoio para os pés e não deixe cair a estrutura. Dobre as pernas e mantenha as costas direitas.

# RESOLUÇÃO DE PROBLEMAS

A maioria dos problemas com o tapete rolante pode ser resolvida através dos passos simples descritos a seguir. Encontre o sintoma aplicável e siga os passos listados. Se precisar de assistência adicional, consulte a capa frontal deste manual.

## SINTOMA: A corrente não liga

- Certifique-se de que o cabo de alimentação eléctrica esteja conectado a uma tomada devidamente ligada à terra (consulte a página 14). Se tiver de utilizar uma extensão eléctrica, utilize apenas um cabo de 3 condutores, de calibre 14 (1 mm<sup>2</sup>), com o comprimento máximo de 1,5 m.
- Depois de ter ligado o cabo de alimentação eléctrica, certifique-se de que a chave esteja completamente inserida na consola.
- Verifique o interruptor localizado na estrutura do tapete rolante, junto ao cabo de alimentação. Se o botão estiver saliente conforme apresentado, o interruptor disparou. Para repor o interruptor, espere cinco minutos e, em seguida, carregue novamente no botão para dentro.



## SINTOMA: A corrente desliga-se durante a utilização

- Verifique o interruptor (veja a ilustração acima). Se o interruptor tiver disparado, espere cinco minutos e, em seguida, carregue novamente no botão para dentro.
- Certifique-se de que o cabo de alimentação eléctrica esteja ligado. Se estiver ligado, desligue-o, aguarde cinco minutos e volte a ligá-lo.
- Retire a chave da consola e, em seguida, insira-a novamente.
- Se o tapete rolante ainda não funcionar, consulte a capa frontal deste manual.

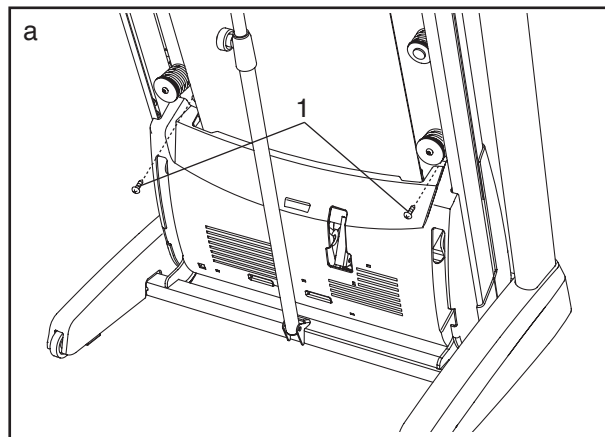
## SINTOMA: Os ecrãs da consola permanecem iluminados quando a chave é retirada da consola

- A consola possui um modo de demonstração, concebido para ser utilizado se o tapete rolante estiver em exposição numa loja. Se o ecrã mostrar uma apresentação de demonstração ao retirar a chave, isso significa que o modo de demonstração está activo. Para desligar o modo de demonstração, consulte o passo 5 na página 23.

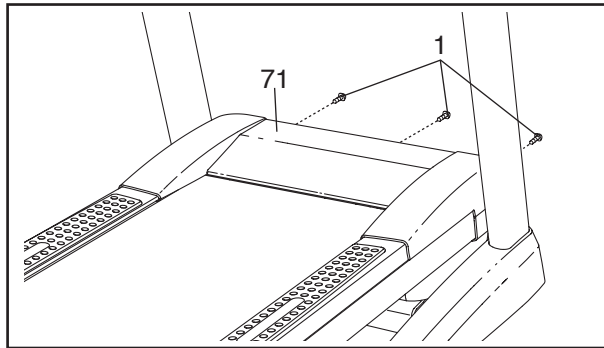
## SINTOMA: Os ecrãs da consola não funcionam correctamente

- Retire a chave da consola e **DESCONECTE O CABO DE ALIMENTAÇÃO**. Coloque o tapete rolante em posição de arrumação (consulte **COMO DOBRAR O TAPETE ROLANTE** na pág. 28)

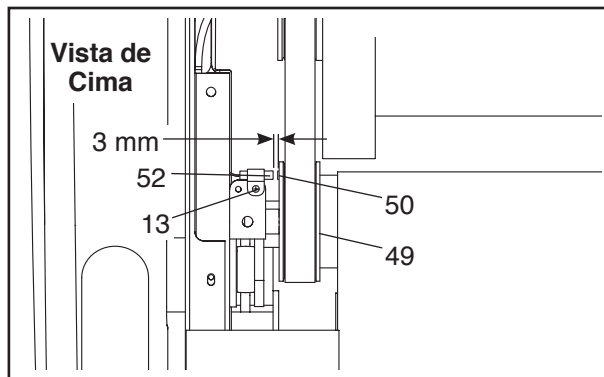
Em seguida, retire os dois Parafusos #8 x 3/4" (1) indicados.



Baixe o tapete rolante (consulte COMO BAIXAR O TAPETE ROLANTE PARA UTILIZAÇÃO na página 28). Retire os dois Parafusos #8 x 3/4" (1). Destaque cuidadosamente a Cobertura do Motor (71).



Localize o Interruptor de Lâminas (52) e o Íman (50) no lado esquerdo da Roldana (49). Rode a Roldana até que o Íman fique alinhado com o Interruptor de Lâminas. **Certifique-se de que o espaço entre o Íman e o Interruptor de Lâminas seja de aproximadamente 3 mm.** Se necessário, desaperte o Parafuso Auto-Atarraxante #8 x 3/4" (13), mova ligeiramente o Interruptor de Lâminas e volte a apertar o Parafuso. Recoloque a Cobertura do Motor (não apresentada) com os cinco Parafusos #8 x 3/4" (não apresentados) e ponha o tapete rolante em funcionamento por alguns minutos para verificar se é feita uma leitura correcta da velocidade.



**SINTOMA: A inclinação do tapete rolante não é correctamente alterada**

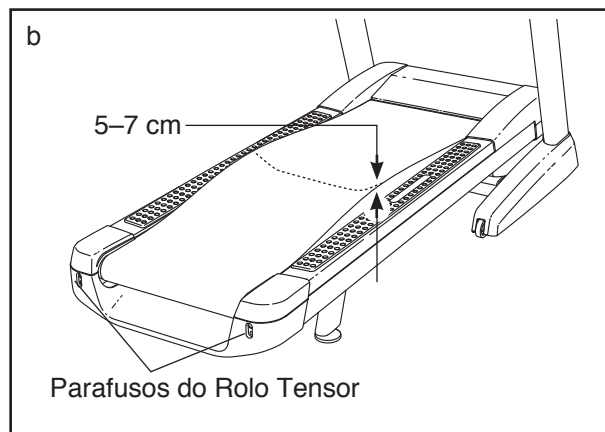
- a. Calibre o sistema de inclinação (consulte o passo 4 na página 24).

**SINTOMA: O modo iFit Live não funciona correctamente**

- a. Se o modo iFit Live não funcionar correctamente, certifique-se de que o tapete rolante tenha o firmware mais actual disponível (consulte o passo 3 na página 24).

**SINTOMA: A cinta de caminhar abranda quando alguém está a caminhar sobre ela**

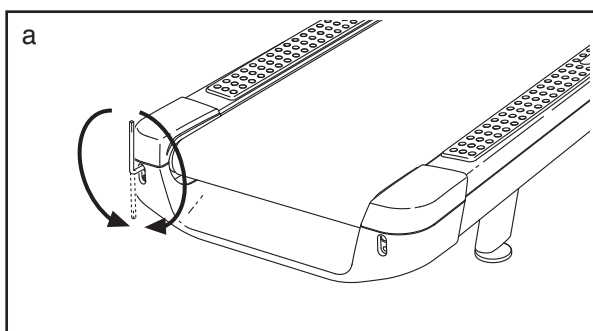
- a. Se tiver de utilizar uma extensão eléctrica, utilize apenas um cabo de 3 condutores, de calibre 14 (1 mm<sup>2</sup>), com o comprimento máximo de 1,5 m.
- b. Se a cinta de caminhar for esticada em demasia, o desempenho do tapete rolante pode ser afectado e a cinta de caminhar pode ficar danificada. Retire a chave e **DESLIGUE O CABO DE ALIMENTAÇÃO**. Com a chave sextavada, rode ambos os parafusos do rolo tensor 1/4 de volta no sentido anti-horário. Quando a cinta de caminhar estiver adequadamente esticada, deve poder levantar cada borda da mesma 5 a 7 cm acima da plataforma de caminhar. Tenha o cuidado de manter a cinta de caminhar centrada. Depois, ligue o cabo de alimentação, introduza a chave e ponha o tapete rolante a funcionar durante alguns minutos. Repita os procedimentos até que a cinta de caminhar fique adequadamente esticada.



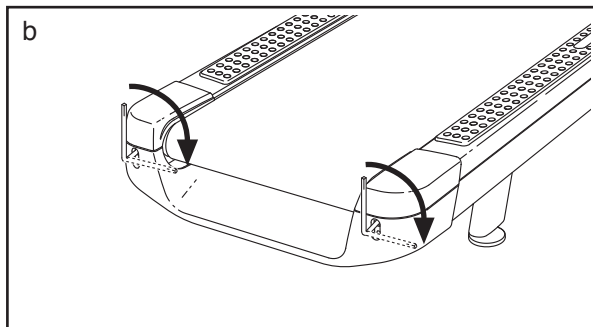
- c. O tapete rolante possui uma cinta de caminhar revestida com um lubrificante de alto desempenho. **IMPORTANTE: Nunca aplique um pulverizador de silicone ou outras substâncias na cinta de caminhar ou na plataforma de caminhar a menos que tal lhe seja indicado por um representante de assistência autorizado. Tais substâncias podem deteriorar a cinta de caminhar e causar um desgaste excessivo.** Se lhe parecer que a cinta de caminhar precisa de mais lubrificante, consulte a capa frontal deste manual.
- d. Se a cinta de caminhar continuar a abrandar quando alguém caminhar sobre ela, consulte a capa frontal deste manual.

**SINTOMA: A cinta de caminhar não está centrada ou desliza quando é pisada**

- a. **Se a cinta de caminhar não estiver centrada,** comece por retirar a chave e **DESLIGUE O CABO DE ALIMENTAÇÃO.** **Se a cinta de caminhar se tiver deslocado para a esquerda,** utilize a chave sextavada para rodar o parafuso esquerdo do rolo tensor 1/2 volta no sentido horário; **se a cinta de caminhar se tiver deslocado para a direita,** rode o parafuso esquerdo do rolo tensor 1/2 volta no sentido anti-horário. Tenha cuidado para não esticar demasiado a cinta de caminhar. Depois, ligue o cabo de alimentação, introduza a chave e ponha o tapete rolante a funcionar durante alguns minutos. Repita os procedimentos até que a cinta de caminhar fique centrada.



- b. **Se a cinta de caminhar resvalar quando for pisada,** comece por retirar a chave e **DESLIGUE O CABO DE ALIMENTAÇÃO.** Com a chave sextavada, rode ambos os parafusos do rolo tensor 1/4 de volta no sentido horário. Quando a cinta de caminhar estiver adequadamente esticada, deve poder levantar cada borda da mesma 5 a 7 cm acima da plataforma de caminhar. Tenha o cuidado de manter a cinta de caminhar centrada. Depois, ligue o cabo de alimentação, introduza a chave e caminhe cuidadosamente sobre o tapete rolante durante alguns minutos. Repita os procedimentos até que a cinta de caminhar fique adequadamente esticada.



**SINTOMA: O tapete rolante não se liga à rede sem fios**

- a. Certifique-se de que as configurações sem fios na consola estão correctas (consulte o passo 4 na página 25).
- b. Certifique-se de que as configurações da sua rede sem fios estão correctas.
- c. Se ainda tiver dúvidas, consulte a capa deste manual.

# DIRECTIVAS DE EXERCÍCIO

**AVISO:** Consulte o seu médico antes de iniciar este ou qualquer outro exercício. Isto é especialmente importante para pessoas com mais de 35 anos ou com problemas de saúde prévios.

O sensor de pulsações não é um dispositivo médico. Há diversos factores que podem afectar a precisão das leituras dos batimentos cardíacos. O sensor de pulsações é meramente um auxiliar do exercício para determinar a tendência geral dos batimentos cardíacos.

Estas directivas irão ajudá-lo a planear o programa de exercícios. Para obter informações detalhadas sobre os exercícios, adquira um livro com boa reputação ou consulte o médico. Lembre-se de que uma nutrição e descanso adequados são essenciais para obter bons resultados.

## INTENSIDADE DO EXERCÍCIO

Quer o seu objectivo seja queimar gorduras ou fortalecer o sistema cardiovascular, a intensidade adequada dos exercícios é a chave para obter resultados. Pode utilizar os batimentos cardíacos como guia para encontrar o nível de intensidade adequado. A tabela abaixo apresenta os batimentos cardíacos recomendados para queimar gorduras e para o exercício aeróbico.

165	155	145	140	130	125	115	♥♥
145	138	130	125	118	110	103	♥
125	120	115	110	105	95	90	♥
<hr/>							
20	30	40	50	60	70	80	

Para encontrar o nível de intensidade adequado, localize a sua idade na parte de baixo da tabela (as idades estão arredondadas para os dez anos mais próximos). Os três números indicados acima da idade definem a “zona de exercício.” O número mais baixo representa os batimentos cardíacos para queimar gorduras, o número do meio representa os batimentos cardíacos para queimar gorduras ao máximo e o número mais elevado representa os batimentos cardíacos para o exercício aeróbico.

**Queimar Gorduras**—Para queimar gorduras eficazmente, deve exercitar-se com um nível de intensidade baixo durante algum tempo. Durante os primeiros minutos de exercício o corpo utiliza *calorias de hidratos de carbono* como energia. Só depois dos primeiros minutos de exercício é que o corpo começa a utilizar as *calorias de gordura* armazenadas como energia. Se o objectivo for queimar gordura, ajuste a intensidade do exercício até os batimentos cardíacos estarem próximos do número mais baixo da sua zona de exercício. Para queimar gorduras ao máximo, faça o exercício com os batimentos cardíacos perto do número do meio na zona de exercício.

**Exercício Aeróbico**—Se o objectivo for fortalecer o sistema cardiovascular, deverá fazer exercícios aeróbicos, ou seja, actividades que requeiram uma grande quantidade de oxigénio durante períodos prolongados de tempo. Para exercícios aeróbicos, ajuste a intensidade do exercício até os batimentos cardíacos estarem próximos do número mais alto da sua zona de exercício.

## DIRECTIVAS DE EXERCÍCIO

**Aquecimento**—Comece com 5 a 10 minutos de exercícios leves e de alongamento. O aquecimento aumenta a temperatura corporal, batimentos cardíacos e circulação, preparando-o para o exercício.

**Exercício da Zona**—Faça 20 a 30 de exercício com os batimentos cardíacos dentro da sua zona de exercício. (Durante as primeiras semanas do programa de exercício, não mantenha os batimentos cardíacos dentro da zona de exercício durante mais de 20 minutos.) Respire normal e profundamente durante o exercício; não sustenha a respiração.

**Arrefecimento**—Termine com 5 a 10 minutos de alongamentos. Os alongamentos aumentam a flexibilidade dos músculos e ajudam-no a evitar os problemas pós-exercício.

## FREQUÊNCIA DE EXERCÍCIO

Para manter ou melhorar a sua condição física, faça três exercícios por semana, com um intervalo mínimo de um dia entre exercícios. Após alguns meses de exercícios regulares, pode chegar aos cinco exercícios por semana, se pretender. Lembre-se de que a chave para atingir o sucesso é fazer do exercício uma parte regular e agradável do quotidiano.

## SUGESTÕES DE ALONGAMENTOS

À direita apresentamos a forma correcta de executar diversos alongamentos básicos. Movimente-se lentamente à medida que alonga; não faça movimentos bruscos.

### 1. Alongamento a Tocar nos Dedos dos Pés

Em pé, com os joelhos ligeiramente flectidos, incline-se lentamente para a frente a partir das ancas. Descontraia as costas e ombros à medida que tenta atingir os dedos do pé o mais possível. Conte até 15 e descontraia. Repita 3 vezes. Alonga os tendões do jarrete, parte de trás dos joelhos e costas.

### 2. Alongamento dos Tendões do Jarrete

Sente-se com uma perna estendida. Encoste a planta do outro pé à parte interna da coxa da perna estendida. Tente atingir os dedos do pé o mais possível. Conte até 15 e descontraia. Repita 3 vezes para cada perna. Alonga os tendões do jarrete, a parte de baixo das costas e as virilhas.

### 3. Alongamento da Canela/Tendão de Aquiles

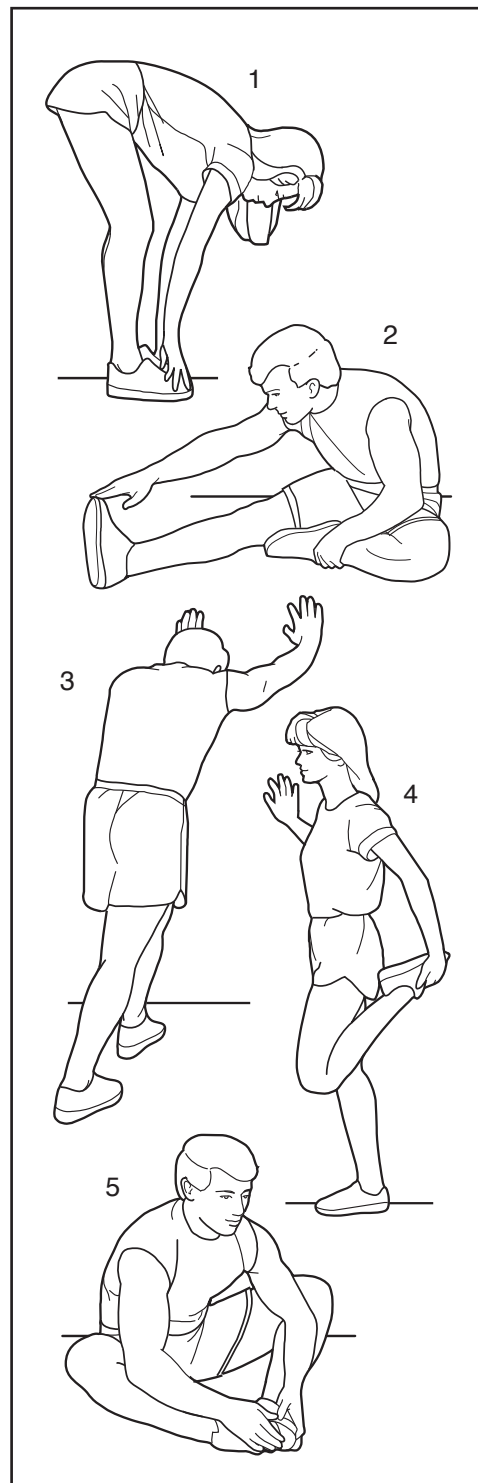
Com uma perna em frente da outra, incline-se para a frente e coloque as mãos contra uma parede. Mantenha a perna de trás direita e o pé bem apoiado no chão. Dobre a perna da frente, incline-se para a frente e mova as ancas em direcção à parede. Conte até 15 e descontraia. Repita 3 vezes para cada perna. Para alongar ainda mais os tendões de Aquiles, dobre também a perna de trás. Alonga as canelas, tendões de Aquiles e tornozelos.

### 4. Alongamento dos Quadríceps

Com uma mão apoiada numa parede por motivos de equilíbrio, agarre pelas costas um pé com a outra mão. Encoste o calcanhar o mais possível às nádegas. Conte até 15 e descontraia. Repita 3 vezes para cada perna. Alonga os quadríceps e os músculos das ancas.

### 5. Alongamento da Parte Interna da Coxa

Sente-se com as plantas dos pés encostadas uma à outra e os joelhos para fora. Empurre os pés o mais possível em direcção às virilhas. Conte até 15 e descontraia. Repita 3 vezes. Alonga os quadríceps e os músculos das ancas.



# LISTA DE PEÇAS

Modelo nº NETL25711.2 R0112A

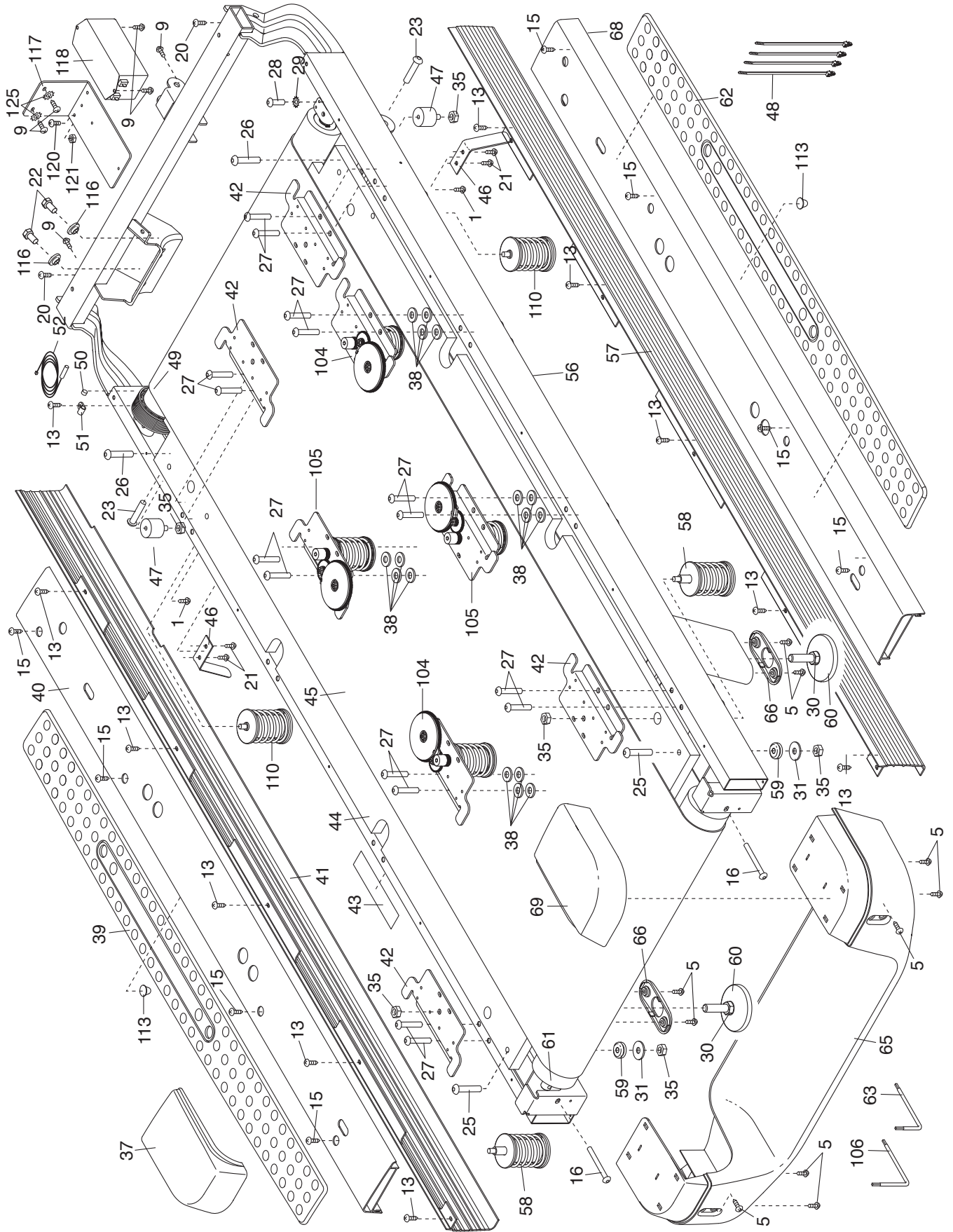
Nº	Qtd.	Descrição	Nº	Qtd.	Descrição
1	37	Parafuso #8 x 3/4"	48	4	Atilho para Fio
2	4	Parafuso 3/8" x 1"	49	1	Rolo de Tracção/Roldana
3	5	Pino 3/8" x 2"	50	1	Íman
4	2	Parafuso 3/8" x 2 1/2"	51	1	Grampo do Interruptor de Lâminas
5	10	Parafuso Auto-Atarraxante de Cabeça Panela #8 x 3/4"	52	1	Interruptor de Lâminas
6	1	Pino 3/8" x 1 3/4"	53	1	Fecho de Arrumação
7	4	Parafuso 3/8" x 2 3/4"	54	1	Motor de Tracção
8	4	Parafuso 3/8" x 1 1/4"	55	1	Correia do Motor
9	14	Parafuso de Terra #8 x 1/2"	56	1	Estrutura
10	1	Base da Barra de Pulsações	57	1	Cobertura Direita da Estrutura
11	2	Porca 3/8"	58	2	Acolchoamento da Plataforma
12	14	Anilha em Forma de Estrela 3/8"	59	2	Passa-Fios da Plataforma
13	21	Parafuso Auto-Atarraxante #8 x 3/4"	60	2	Pé Nivelador Posterior
14	1	Pino de Cabeça Sextavada 3/8" x 2"	61	1	Rolo Tensor
15	12	Parafuso #10 x 3/4"	62	1	Almofada da Berma de Apoio para o Pé Direito
16	2	Parafuso do Rolo Tensor	63	1	Chave Sextavada Curta
17	1	Pino de Cabeça Sextavada 3/8" x 1 1/2"	64	1	Chave/Clipe
18	2	Pino da Roda 3/8" x 2"	65	1	Cobertura Traseira da Estrutura
19	6	Atilho do Cabo	66	2	Cobertura do Pé Nivelador Posterior
20	2	Parafuso #8 x 1 3/4"	67	1	Fio de Áudio
21	4	Parafuso #8 x 7/16"	68	1	Base da Berma de Apoio para o Pé Direito
22	2	Parafuso do Motor 5/16"	69	1	Tampa Direita da Estrutura
23	2	Pino 1/2" x 2 1/2"	70	1	Estrutura da Consola
24	2	Pino 3/8" x 1"	71	1	Cobertura do Motor
25	2	Pino de Espera 5/16" x 1 3/4"	72	1	Cobertura da Tampa
26	2	Pino 5/16" x 1 1/4"	73	2	Espaçador da Estrutura de Inclinação
27	16	Pino 5/16" x 3 1/4"	74	1	Motor de Inclinação
28	1	Parafuso 1/4" x 1"	75	1	Estrutura de Inclinação
29	1	Anilha em Forma de Estrela 1/4"	76	2	Espaçador da Estrutura
30	2	Porca do Pé Nivelador Posterior 1/2"	77	1	Controlador
31	2	Anilha Plana 5/16"	78	2	Coluna da Cobertura
32	1	Parte Posterior da Consola	79	1	Placa de Electrónica
33	2	Porca 1/2"	80	1	Cabo de Alimentação
34	6	Contraporca 3/8"	81	1	Passa-Fios
35	6	Porca 5/16"	82	1	Interruptor
36	3	Clipe da Cobertura	83	1	Tabuleiro Inferior
37	1	Tampa Esquerda da Estrutura	84	1	Fio da Barra Vertical
38	16	Anilha Plana 5/16"	85	2	Haste do Apoio para as Mãos
39	1	Almofada da Berma de Apoio para o Pé Esquerdo	86	1	Fio do Apoio para as Mãos
40	1	Base da Berma de Apoio para o Pé Esquerdo	87	1	Fundo do Apoio para as Mãos
41	1	Cobertura Esquerda da Estrutura	88	1	Fio de Pulsações
42	4	Suporte da Plataforma	89	1	Barra Vertical Esquerda
43	1	Autocolante de Aviso do Fecho	90	1	Barra Vertical Direita
44	1	Plataforma de Caminhar	91	2	Autocolante de Aviso
45	1	Cinta de Caminhar	92	1	Cobertura da Base Esquerda
46	2	Guia da Cinta	93	1	Cobertura da Base Direita
47	2	Isolador Frontal	94	2	Protecção da Base Fino
			95	1	Faixa para o Peito
			96	1	Tampa da Roda Esquerda

<b>N°</b>	<b>Qtd.</b>	<b>Descrição</b>	<b>N°</b>	<b>Qtd.</b>	<b>Descrição</b>
97	1	Base	112	2	Anilha Plana 3/8"
98	2	Protecção da Base	113	2	Amortecimento
99	1	Sensor	114	1	Cabo de Alimentação – Reino Unido
100	1	Tampa da Roda Direita	115	1	Tomada
101	2	Roda	116	2	Casquilho do Motor
102	1	Cobertura do Apoio para as Mãos	117	1	Suporte do Filtro
103	1	Consola	118	1	Filtro
104	2	Unidade de Ajuste do Acolchoamento #1	119	1	Isolador do Motor
105	2	Unidade de Ajuste do Acolchoamento #2	120	1	Parafuso da Máquina #8 x 3/4"
106	1	Chave Sextavada	121	1	Porca #8
107	1	Estrutura do Apoio para as Mãos	122	1	Suporte da Ligação à Terra
108	1	Topo da Barra de Pulsações	123	4	Anilha em Forma de Estrela #10
109	1	Fio de Terra de Pulsações	124	6	Parafuso #8 x 2"
110	2	Amortecedor Frontal	125	4	Anilha em Forma de Estrela #8
111	16	Parafuso #8 x 2"	126	1	Caixa de Ferrite
			*	–	Manual do Utilizador

Nota: As especificações estão sujeitas a mudanças sem aviso prévio. Consulte a contracapa deste manual para obter informações sobre a encomenda de peças de substituição. \*Estas peças não foram ilustradas.

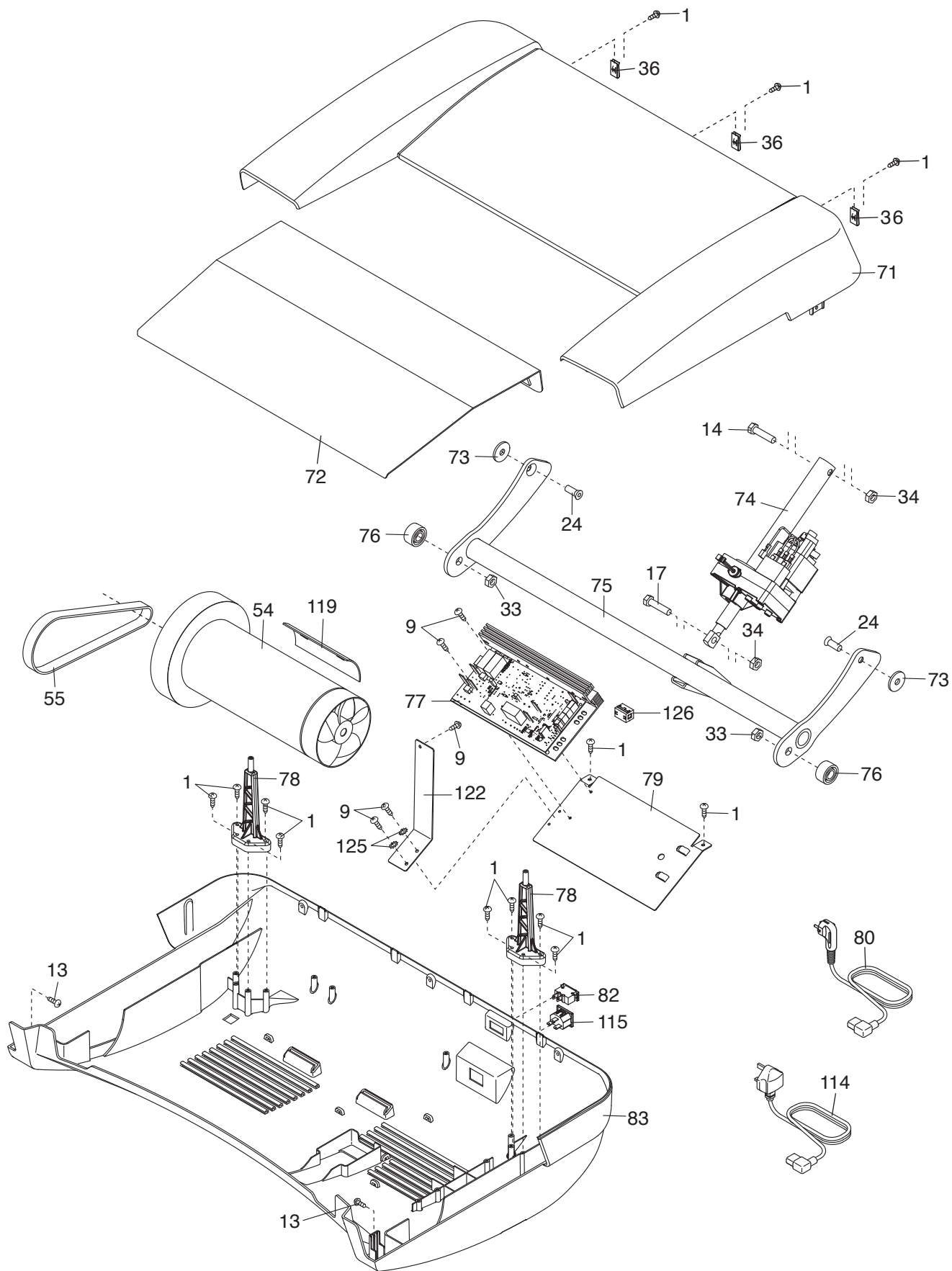
# LISTA DE PEÇAS A

Modelo nº NETL25711.2 R0112A



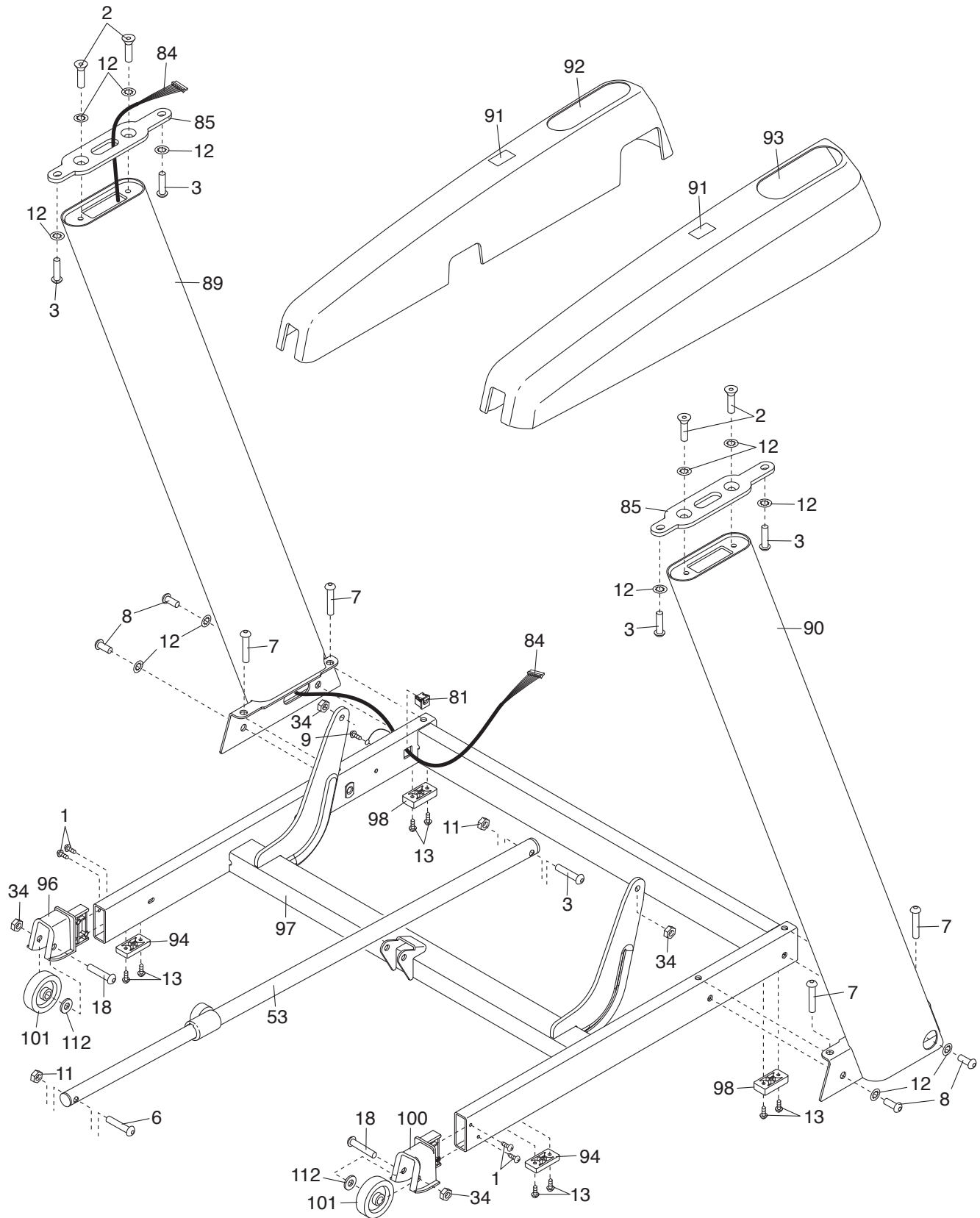
# LISTA DE PEÇAS B

Modelo nº NETL25711.2 R0112A



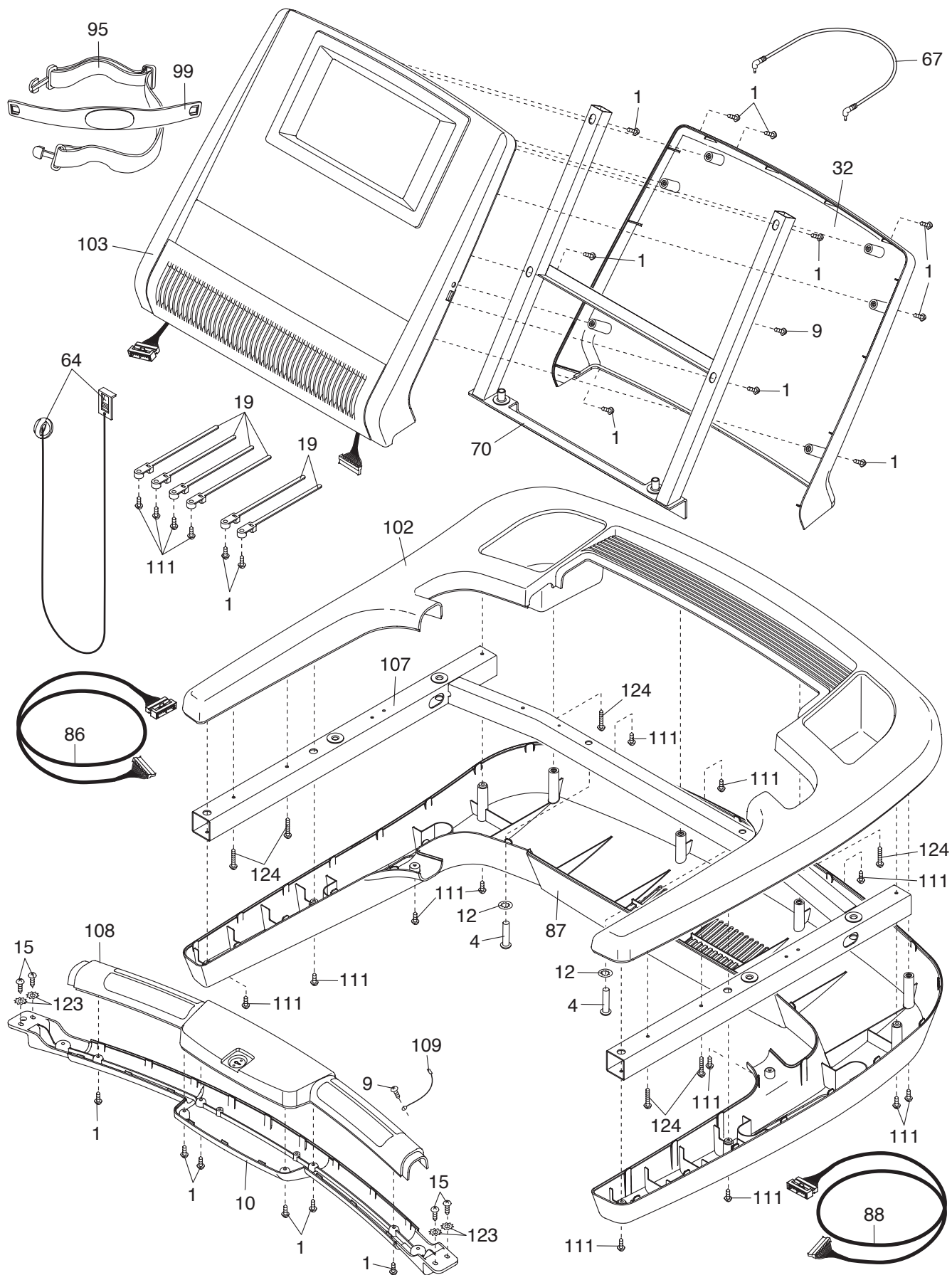
# LISTA DE PEÇAS C

Modelo nº NETL25711.2 R0112A



# LISTA DE PEÇAS D

Modelo nº NETL25711.2 R0112A



---

## ENCOMENDAR PEÇAS DE SUBSTITUIÇÃO

Para encomendar peças de substituição, consulte a capa deste manual. Para nos ajudar a prestar-lhe assistência, esteja preparado para nos fornecer as seguintes informações quando nos contactar:

- o número de modelo e o número de série do produto (consulte a capa deste manual)
- o nome do produto (consulte a capa deste manual)
- o número de código e a descrição da(s) peça(s) de substituição (consulte a LISTA DE PEÇAS e o DIAGRAMA AMPLIADO, na parte final deste manual)

---

## INFORMAÇÕES SOBRE RECICLAGEM

**Este produto electrónico não deve ser depositado numa lixeira municipal. Para preservar o ambiente, este produto deve ser reciclado após o fim da sua vida útil, tal como exigido por lei.**

Utilize as instalações de reciclagem que estejam autorizadas a recolher este tipo de resíduos na sua área. Ao fazê-lo, estará a ajudar a preservar os recursos naturais e a melhorar os padrões europeus de protecção ambiental. Se precisar de mais informações sobre métodos seguros e correctos de eliminação de resíduos, contacte o departamento municipal adequado ou o esta-belecimento onde adquiriu este produto.

