

NordicTrack[®] T 25.0

Nº de Modelo NETL25711.2

Nº de Serie _____

Escriba el número de serie en el espacio de arriba para referencia.



Calcomanía con el
Número de Serie

¿PREGUNTAS?

Si tiene alguna pregunta, o si faltan piezas o están dañadas, por favor llame al:

900 460 410

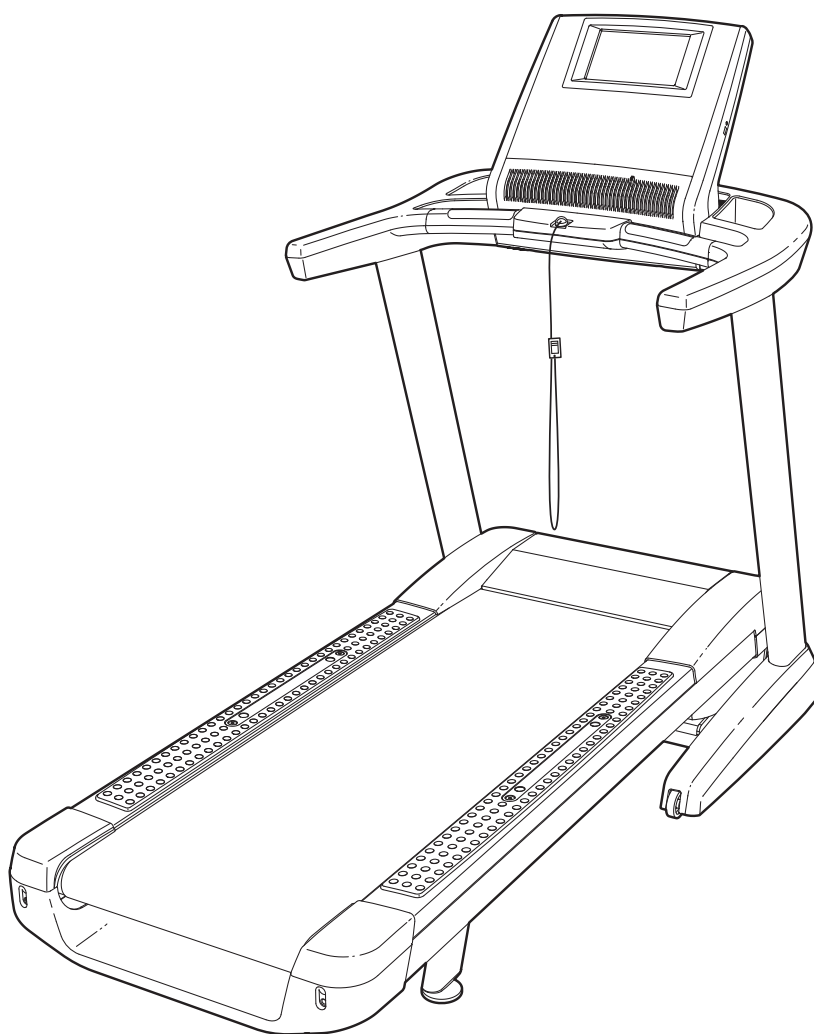
correo electrónico:
serviciotecnico@imagefitness.es

página de internet:
www.iconsupport.eu

PRECAUCIÓN

Antes de usar el equipo, lea cuidadosamente todas las advertencias e instrucciones de este manual. Guarde el manual para futuras referencias.

MANUAL DEL USUARIO



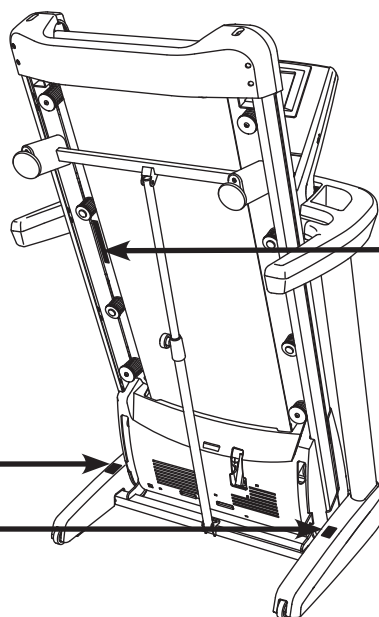
CONTENIDO

COLOCACIÓN DE LAS CALCOMANÍAS DE ADVERTENCIA	2
PRECAUCIONES IMPORTANTES	3
ANTES DE COMENZAR	5
MONTAJE	6
EL MONITOR DE FRECUENCIA CARDÍACA	13
FUNCIONAMIENTO Y AJUSTES	14
CÓMO PLEGAR Y MOVER LA MÁQUINA PARA CORRER	28
PROBLEMAS	29
GUÍA DE EJERCICIOS	32
LISTA DE LAS PIEZAS	34
DIBUJO DE LAS PIEZAS	36
CÓMO ORDENAR PIEZAS DE REPUESTO	Contraportada
INFORMACIÓN SOBRE EL RECICLAJE	Contraportada

COLOCACIÓN DE LAS CALCOMANÍAS DE ADVERTENCIA

Las calcomanías de advertencia que se muestran aquí están incluidas con este producto. Aplique las calcomanías de advertencia sobre las advertencias en Inglés en los lugares que se muestran. Este dibujo muestra las ubicaciones de las calcomanías de advertencia. **Si falta una calcomanía o ésta es ilegible, vea la portada de este manual y solicite una nueva calcomanía de reemplazo gratuita. Péguela en el lugar indicado.** Nota: Las calcomanías pueden no mostrarse en su tamaño real.

⚠ PRECAUCIÓN
Mantenga sus manos y pies alejados de esta área mientras la caminadora esté en operación.



⚠ ADVERTENCIA:
Protéjase y proteja a otros de riesgo de lesiones serias. Lea el manual del usuario y:

- Párese solo en los rieles de soporte para los pies al comenzar o parar la cinta de correr.
- Cambie la velocidad en aumentos pequeños.
- Sostenga las barandas para prevenir caerse, y siempre porte el sudador mientras opera la cinta de correr.
- Para si se siente débil, mareado o corto de aire.
- Enganche el seguro de almacenamiento completamente antes que la cinta de correr se mueva o se guarde.
- Reduzca la inclinación al nivel más bajo antes de doblar la cinta de correr a la posición de almacenamiento.
- Nunca permita a los niños en o alrededor de la cinta de correr.
- Quite la llave cuando no esté en uso.
- Mantenga ropa, dedos, y cabello lejos de la banda en movimiento.
- Nunca trate de ajustar o arreglar la banda mientras que se está moviendo.
- Siempre use zapatos atléticos mientras opere la cinta de correr.

PRECAUCIONES IMPORTANTES

⚠ ADVERTENCIA: Para reducir el riesgo de lesiones graves, lea todas las precauciones e instrucciones importantes de este manual y todas las advertencias que se observan en su máquina para correr, antes de utilizarla. ICON no asume ninguna responsabilidad por lesiones personales o daños a la propiedad que ocurran por el uso de este producto o a través del mismo.

1. Antes de iniciar cualquier programa de ejercicios consulte con su médico. Esto es especialmente importante para personas de edades superiores a 35 años o para aquellos que tengan problemas previos de salud.
2. Es responsabilidad del propietario asegurarse de que todos los usuarios de la máquina para correr estén adecuadamente informados sobre todos los avisos y precauciones.
3. Use la máquina para correr solamente como se describe.
4. Guarde la máquina para correr en un lugar cerrado, lejos del polvo y la humedad. No guarde la máquina para correr en el garaje o en un patio cubierto o cerca de agua.
5. Coloque la máquina para correr en una superficie plana, con al menos 2,4 m de espacio libre en la parte trasera y 0,6 m de espacio libre en cada lado. No coloque la máquina para correr sobre una superficie que pueda bloquear cualquier entrada de aire. Para proteger el suelo o la alfombra de algún daño, coloque un tapete debajo de la máquina para correr.
6. No utilice la máquina para correr en lugares en donde se usen aerosoles o donde se administre oxígeno.
7. Mantenga a los niños menores de 12 años y animales domésticos alejados de la máquina para correr en todo momento.
8. La máquina para correr sólo deben utilizarla personas que pesen 159 kg o menos.
9. Nunca permita que más de una persona use la máquina para correr al mismo tiempo.
10. Vista ropa deportiva apropiada cuando use la máquina para correr. No use ropa suelta que pueda engancharse en cualquier parte de la máquina para correr. Ropa de deporte ajustada es recomendable para hombres y mujeres. *Utilice siempre calzado deportivo. Nunca use la máquina para correr descalzo, en calcetines o sandalias.*
11. Cuando conecte el cable eléctrico (vea la página 14), enchúfelo en un circuito conectado a tierra. No conecte ningún otro aparato eléctrico en el mismo circuito.
12. Si es necesario utilizar un cable alargador, use sólo un cable de 3 conductores de 1 mm² (calibre 14), no mayor de 1,5 m.
13. Mantenga el cable eléctrico alejado de superficies calientes.
14. Nunca ponga en movimiento la banda para caminar mientras que el aparato esté apagado. No ponga a funcionar su máquina para correr si el cable eléctrico o el enchufe están dañados o si la máquina para correr no está funcionando correctamente. (Vea la sección PROBLEMAS en la página 29 si la máquina para correr no está funcionando correctamente.)
15. Lea, entienda y pruebe el procedimiento de parada de emergencia antes de usar la máquina para correr (vea CÓMO ENCENDER LA CORRIENTE en la página 16).
16. Nunca ponga en funcionamiento la máquina para correr mientras esté parado en la banda para caminar. Sujete siempre la baranda cuando haga ejercicio en la máquina para correr.
17. La máquina para correr es capaz de alcanzar altas velocidades. Ajuste la velocidad gradualmente para evitar cambios repentinos de velocidad.

18. El monitor de frecuencia cardíaca no es un dispositivo médico. Existen varios factores, incluido el propio movimiento de la persona al hacer ejercicio, que pueden afectar la precisión de la lectura del ritmo cardíaco. El monitor de frecuencia cardíaca está diseñado únicamente como ayuda para el ejercicio, determinando las tendencias del ritmo cardíaco en general.
19. Nunca deje la máquina para correr desatendida mientras esté en funcionamiento. Siempre extraiga la llave, desenchufe el cable eléctrico y coloque el interruptor en posición de apagar [OFF] cuando la máquina para correr no se esté utilizando. (Vea en el dibujo de la página 5 la ubicación del interruptor de encendido.)
20. No trate de levantar, bajar, o mover la máquina para correr hasta que no esté correctamente ensamblada. (Ver MONTAJE en la página 6, y CÓMO PLEGAR Y MOVER LA MÁQUINA PARA CORRER en la página 28.) Usted debe poder levantar cómodamente 20 kg para elevar, bajar o mover la máquina para correr.
21. Cuando pliegue o mueva la máquina para correr, asegúrese de que el pasador de almacenamiento esté sosteniendo la armadura fijamente en la posición de almacenamiento.
22. Nunca deje caer objetos en ninguna abertura.
23. Inspeccione y apriete apropiadamente todas las piezas de la máquina para correr regularmente.
24. **PELIGRO:** Desconecte siempre el cable eléctrico después de usar, antes de limpiar la máquina para correr y antes de realizar operaciones de mantenimiento o ajuste descritos en este manual. Nunca quite la cubierta del motor a menos que sea bajo la dirección de un representante de servicio autorizado. Otros servicios que no estén incluidos en los procedimientos de este manual se deben llevar a cabo solamente por un representante de servicio autorizado.
25. Esta máquina para correr está diseñada únicamente para uso dentro del hogar. No use esta máquina para correr en un entorno comercial, de alquiler o institucional.
26. El exceso de ejercicio puede causar lesiones graves o la muerte. Si siente desfallecimiento o dolor mientras hace ejercicios, pare inmediatamente y comience el enfriamiento.

GUARDE ESTAS INSTRUCCIONES

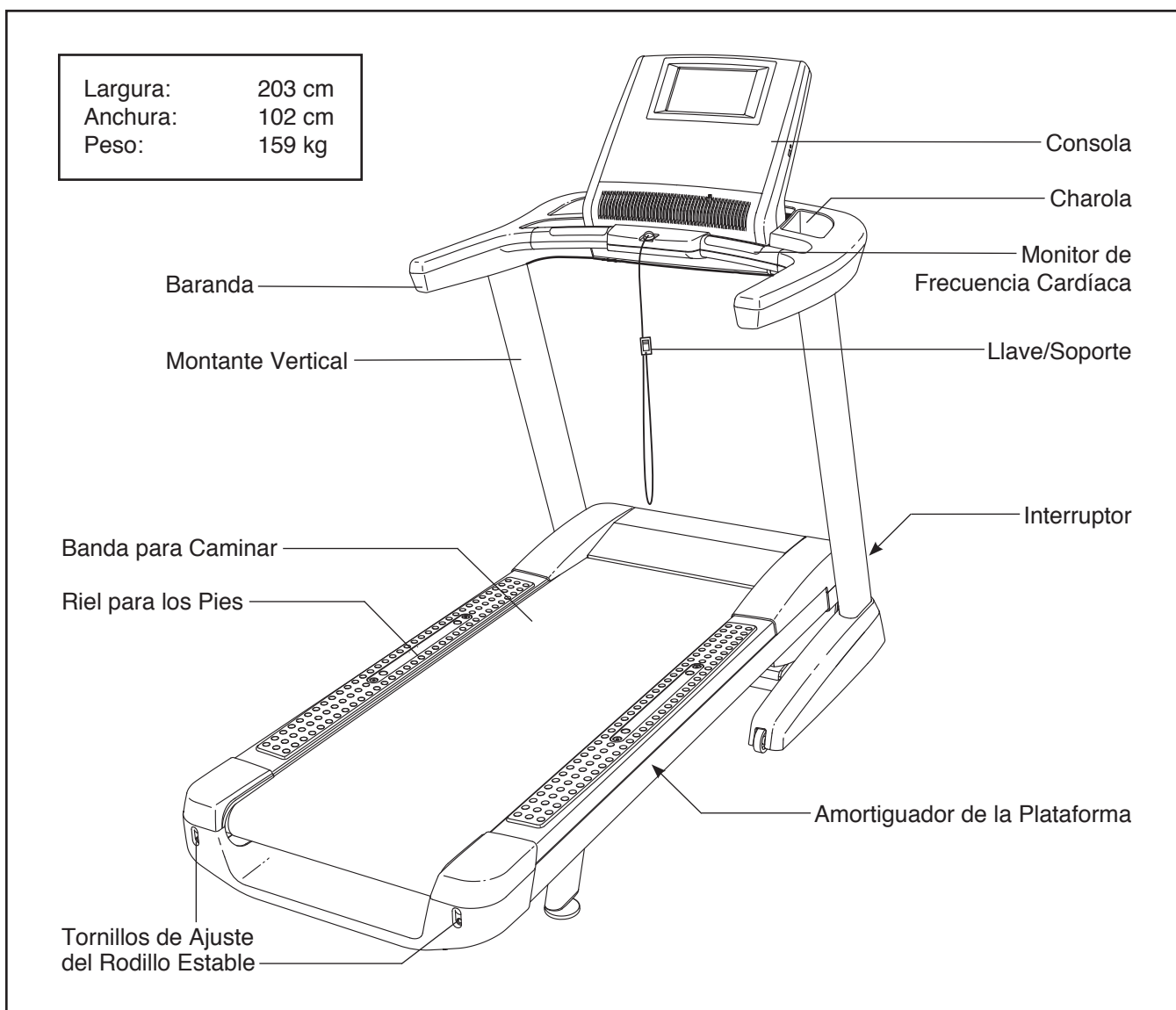
ANTES DE COMENZAR

Gracias por seleccionar la revolucionaria máquina para correr NORDICTRACK® T25.0. La máquina para correr T25.0 cuenta con una selección de funciones impresionantes, diseñadas para un entrenamiento más efectivo y agradable en su casa. Y cuando no está entrenando, la singular máquina para correr puede plegarse, ocupando menos de la mitad del espacio de suelo que ocupan otras máquinas para correr.

Para su beneficio, lea el manual cuidadosamente antes de usar la máquina para correr. Si tiene pre-

guntas después de leer este manual, por favor vea la portada de este manual. Para ayudarnos a asistirlos, anote el número de modelo y el número de serie del producto antes de contactarnos. El número del modelo y la ubicación del número de serie se muestran en la portada de éste manual.

Antes de seguir leyendo, por favor estudie el dibujo de abajo y familiarícese con las piezas y sus nombres.



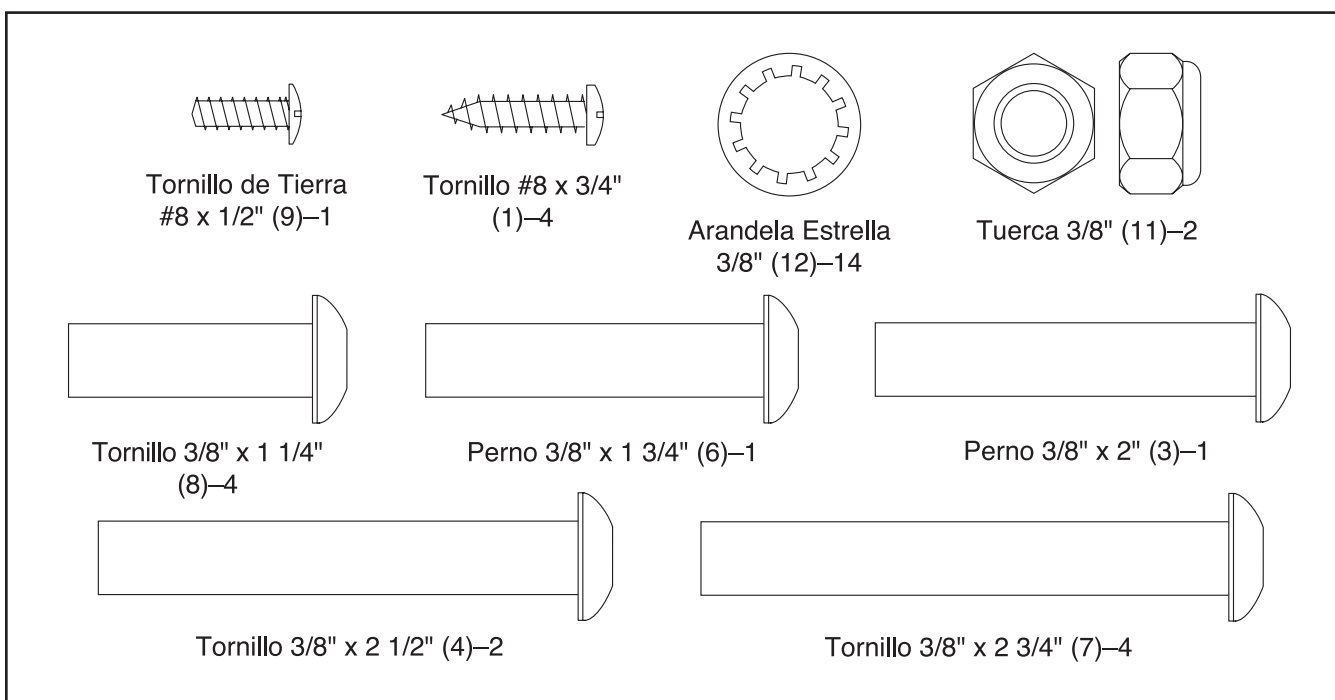
MONTAJE

Para el montaje se necesitan dos personas. Coloque la máquina para correr en un área despejada y retire todos los materiales de embalaje. No se deshaga de los materiales de embalaje hasta haber terminado el montaje.

Nota: Después del envío, puede haber una sustancia aceitosa en el exterior de la máquina para correr o en el cartón de envío. Esto es normal. Si hay una sustancia aceitosa sobre la máquina para correr, límpiela con una tela suave y un limpiador suave, no abrasivo.

El montaje requiere el uso de la llave hexagonal incluida  y su propio destornillador Phillips  y llave ajustable .

Consulte los dibujos que aparecen abajo para identificar las piezas pequeñas en el montaje. El número entre paréntesis que hay cerca de cada dibujo es el número de la pieza en la LISTA DE LAS PIEZAS hacia el final de este manual. El número que aparece después del paréntesis es la cantidad necesaria para el montaje. **Nota: Si no encuentra alguna de las piezas en la bolsa de piezas, compruebe si ha sido previamente conectada. Pueden incluirse piezas adicionales.**

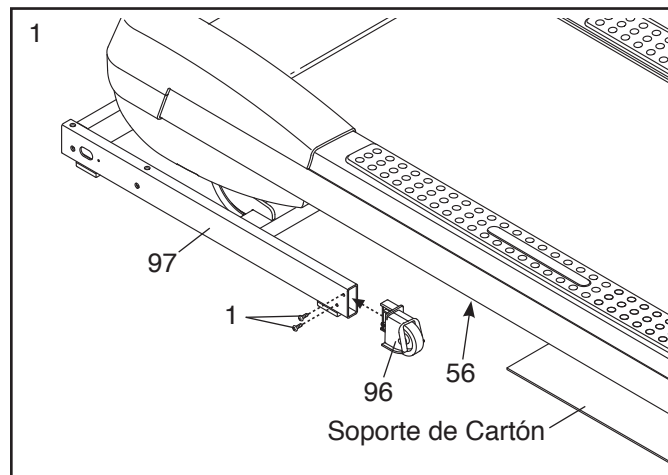


1. Asegúrese de que el cable eléctrico esté desenchufado.

Coloque un pedazo de cartón debajo de la parte trasera de la Armadura (56) para proteger el suelo o la alfombra.

Fije la Tapa de la Rueda Izquierda (96) al lado izquierdo de la Base (97) con dos Tornillos #8 x 3/4" (1).

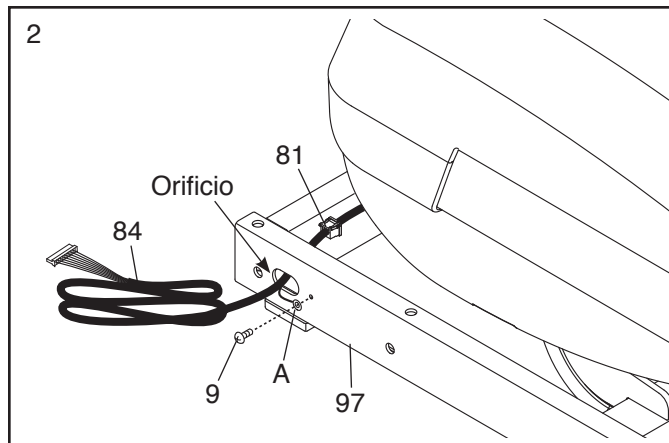
Fije la Tapa de la Rueda Derecha (no se muestra) a la Base (97) de la misma manera.



2. Tire del Cable del Montante Vertical (84) y el cable de tierra de la base (A) a través del orificio indicado en la Base (97).

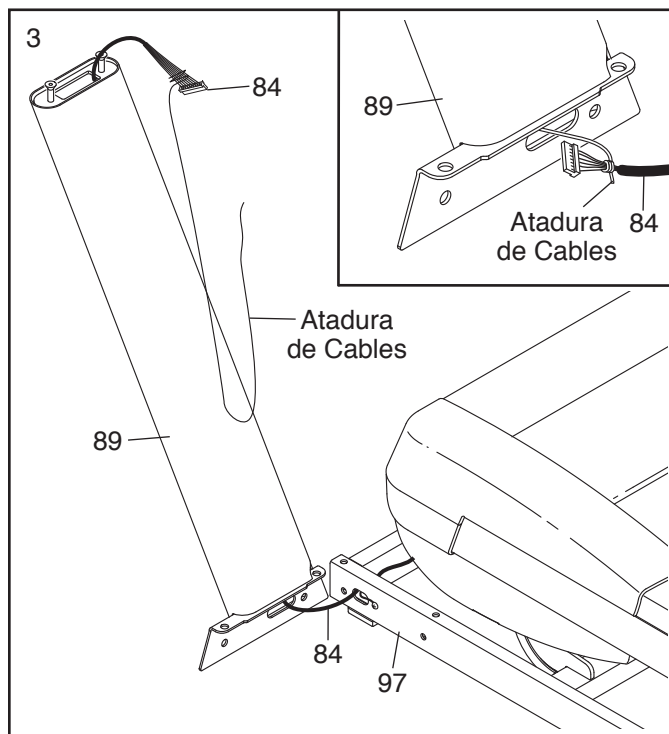
Conecte el cable de tierra de la base (A) a la Base (97) con un Tornillo de Tierra #8 x 1/2" (9).

Presione el Ojal Reforzado (81) en el mismo orificio cuadrado de la Base (97).



3. Identifique el Montante Vertical Izquierdo (89), marcado con una calcomanía "Left" (L o Left indica izquierda; R o Right indica derecha). Con la ayuda de otra persona, sostenga el Montante Vertical Izquierdo cerca de la Base (97).

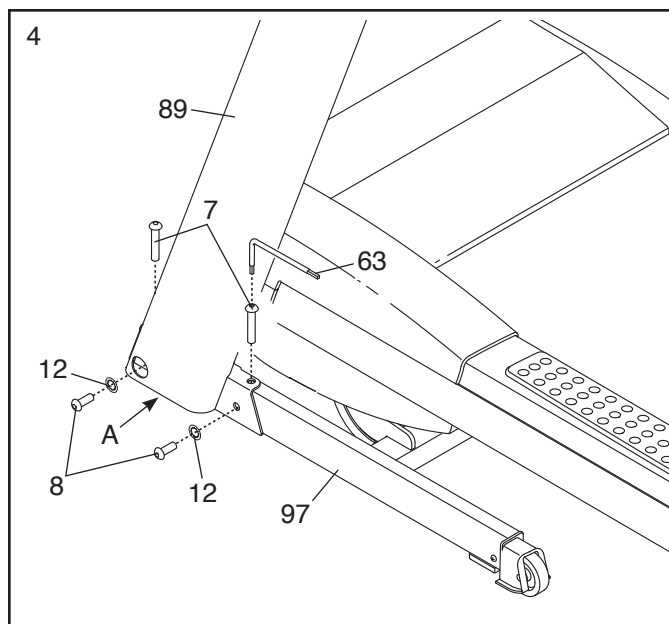
Vea el diagrama incluido. Ate firmemente la atadura de cables en el Montante Vertical Izquierdo (89) al extremo del Cable del Montante Vertical (84). Luego tire del otro extremo de la atadura hasta que el Cable del Montante Vertical pase por completo a través del Montante Vertical Izquierdo.



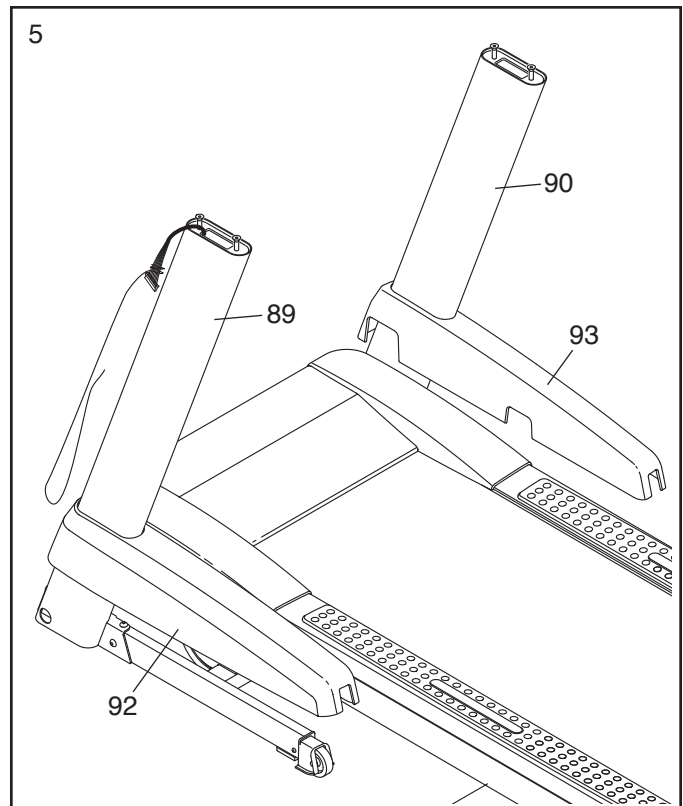
4. Sujete el Montante Vertical Izquierdo (89) contra la Base (97). **Tenga cuidado de no pellizcar los cables.** Si es necesario, coloque el cable de tierra de la base (A) en el orificio situado en un lado del Montante Vertical Izquierdo. Introduzca dos Tornillos 3/8" x 2 3/4" (7) y dos Tornillos 3/8" x 1 1/4" (8) con dos Arandelas Estrella 3/8" (12) en el Montante Vertical Izquierdo.

Apriete parcialmente los Tornillos 3/8" x 2 3/4" (7) y los Tornillos 3/8" x 1 1/4" (8) hasta que las cabezas de los Tornillos toquen el Montante Vertical Izquierdo (89); **no apriete por completo los Tornillos todavía.** Nota: Puede utilizar la Llave Hexagonal Corta (63) con el Tornillo que se muestra.

Conecte el Montante Vertical Derecho (no se muestra aquí) de la misma manera. Nota: No hay cables en el lado derecho.

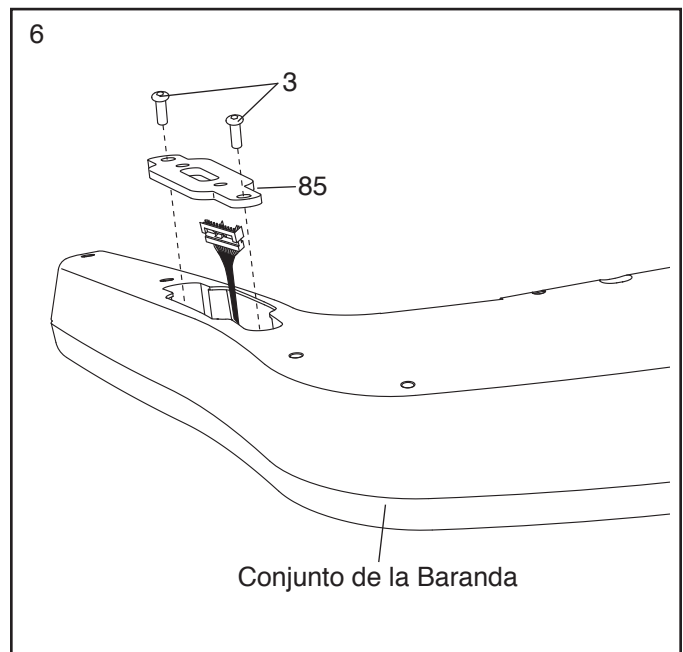


5. Identifique las Cubiertas de la Base Izquierda y Derecha (92, 93). Deslice la Cubierta de la Base Izquierda por el Montante Vertical Izquierdo (89). Deslice la Cubierta de la Base Derecha por el Montante Vertical Derecho (90). **Todavía no presione las Cubiertas de la Base para fijarlas en su sitio.**



6. Coloque el conjunto de la baranda mirando hacia abajo sobre una superficie suave para evitar que se raye.

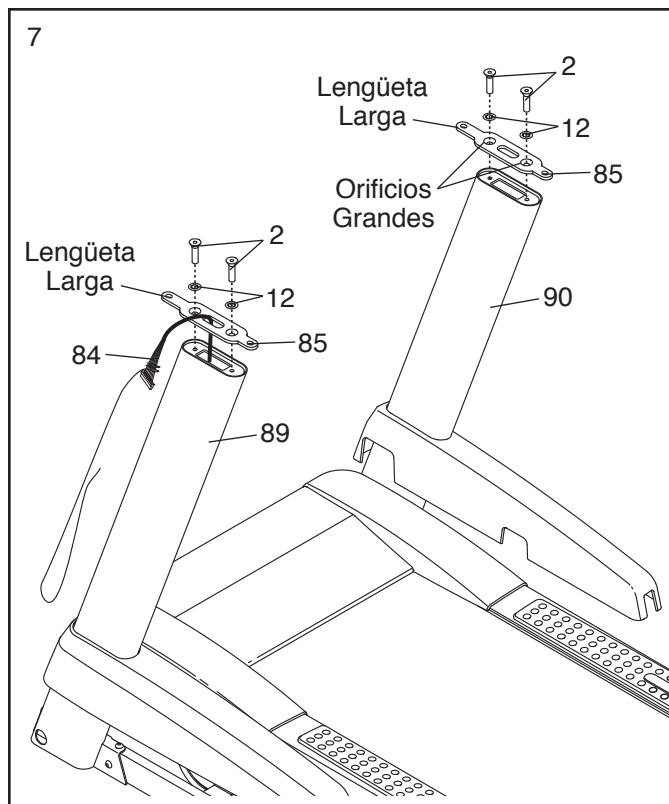
Retire dos Pernos 3/8" x 2" (3) y un Soporte de la Baranda (85) de cada lado del conjunto de la Baranda. Los Soportes de la Baranda se utilizarán en el paso 7 y los Pernos se utilizarán en el paso 9.



7. Retire los cuatro Tornillos 3/8" x 1" (2) de los Montantes Verticales (89, 90).

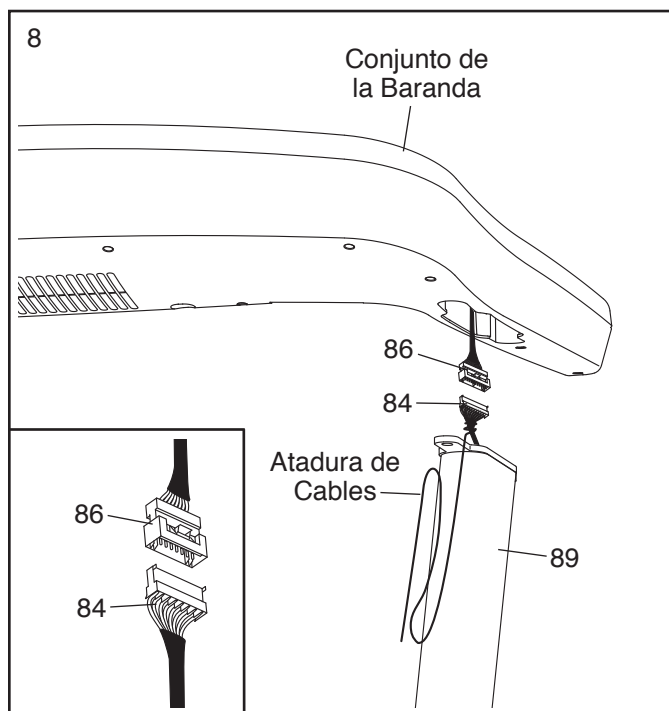
Oriente cada Soporte de la Baranda (85) de manera que la lengüeta larga esté en la posición que se muestra y los orificios grandes estén en la parte superior. Pase el Cable del Montante Vertical (84) a través del orificio central del Soporte de la Baranda izquierda.

Fije cada Soporte de la Baranda (85) con dos Tornillos 3/8" x 1" (2) y dos Arandelas Estrella 3/8" (12). **Comience a apretar los cuatro Tornillos y luego apriéte los.**



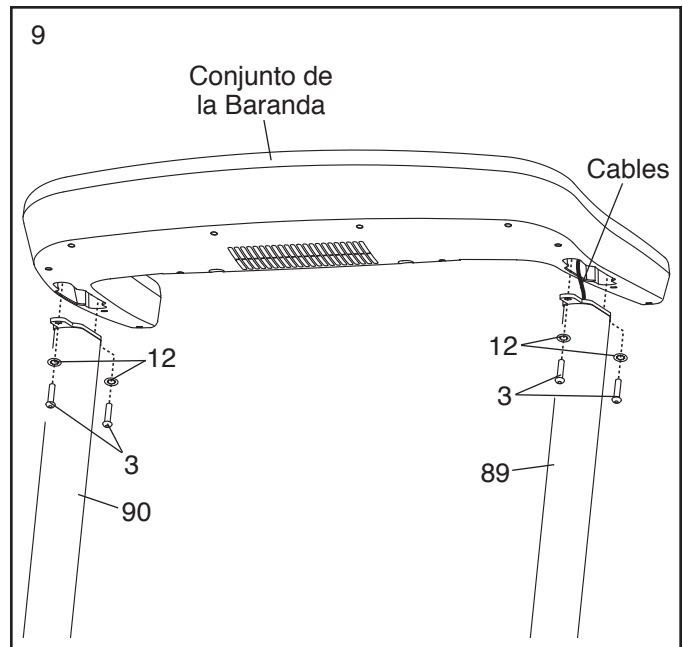
8. Con la ayuda de otra persona, sostenga el conjunto de la baranda cerca del Montante Vertical Izquierdo (89).

Conecte el Cable del Montante Vertical (84) al Cable de la Baranda (86). **Vea el diagrama incluido. Los conectores deben poder deslizarse entre sí con facilidad y encajar en su lugar.** Si esto no ocurre, gire un conector e inténtelo de nuevo. **SI NO CONECTA LOS CONECTORES ADECUADAMENTE, LA CONSOLA PUEDE DAÑARSE CUANDO ENCIENDA EL EQUIPO.** Seguidamente, quite la atadura de cables del Cable del Montante Vertical.



9. Introduzca los cables en el Montante Vertical Izquierdo (89) a medida que coloca el conjunto de la baranda en los Montantes Verticales Izquierdo y Derecho (89, 90). **Tenga cuidado de no pellizcar los cables.**

Conecte el conjunto de la baranda con los cuatro Pernos $3/8'' \times 2''$ (3) que retiró en el paso 6 y cuatro Arandelas Estrella $3/8''$ (12). **Comience a apretar los cuatro Pernos y luego apriételes.**

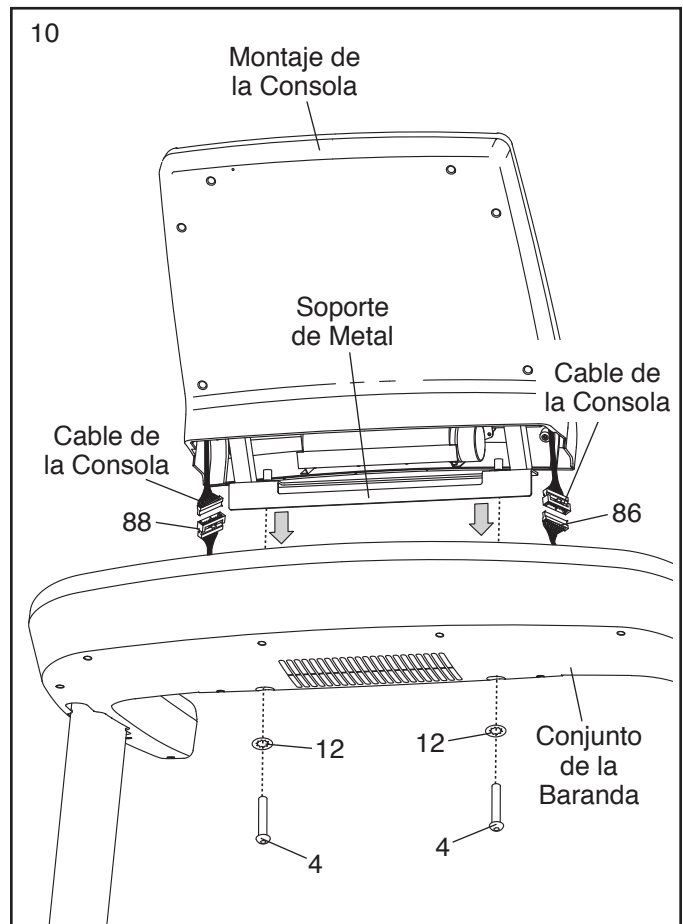


10. Con la ayuda de otra persona, sujete el montaje de la consola cerca del conjunto de la baranda.

Conecte el Cable de la Baranda (86) y el Cable de Pulso (88) a los cables de la consola. **Los conectores deben poder deslizarse entre sí con facilidad y encajar en su lugar. Si esto no ocurre, gire un conector e inténtelo de nuevo. SI NO CONECTA LOS CONECTORES ADECUADAMENTE, LA CONSOLA PUEDE DAÑARSE CUANDO ENCIENDA EL EQUIPO.**

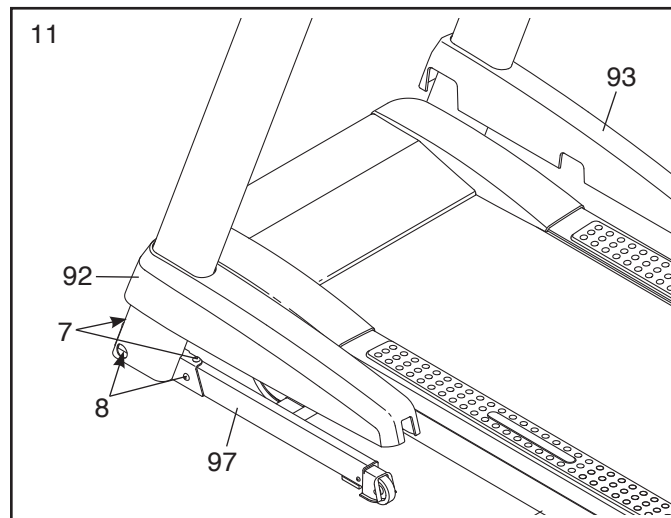
Coloque el soporte de metal del Montaje de la Consola en la armadura de metal dentro del conjunto de la baranda. **Tenga cuidado de no pellizcar los cables.**

Fije el montaje de la consola con dos Tornillos $3/8'' \times 2 \ 1/2''$ (4) y dos Arandelas Estrella $3/8''$ (12). **Comience a apretar ambos Tornillos y luego apriételes.**



11. Apriete firmemente los cuatro Tornillos 3/8" x 2 3/4" (7) y luego apriete los cuatro Tornillos 3/8" x 1 1/4" (8) (sólo se muestra un lado).

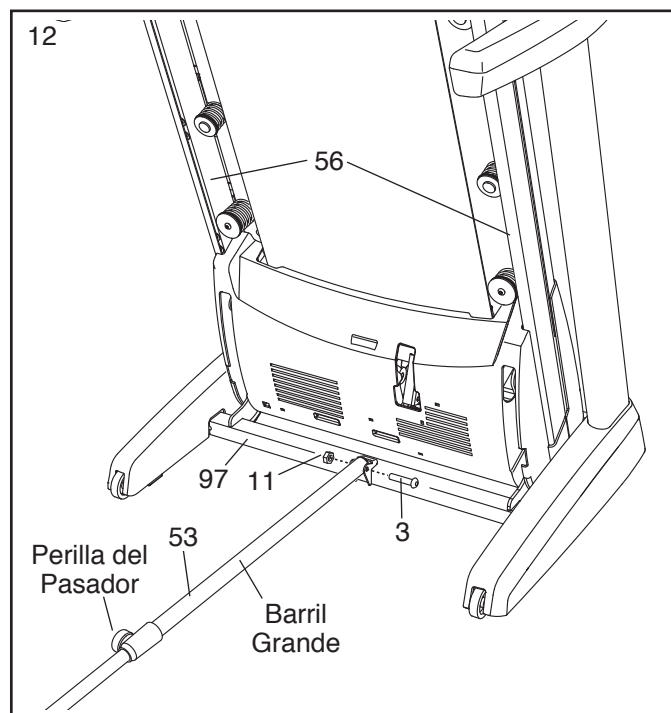
Presione las Cubiertas de la Base Izquierda y Derecha (92, 93) contra la Base (97) hasta que encajen en su lugar.



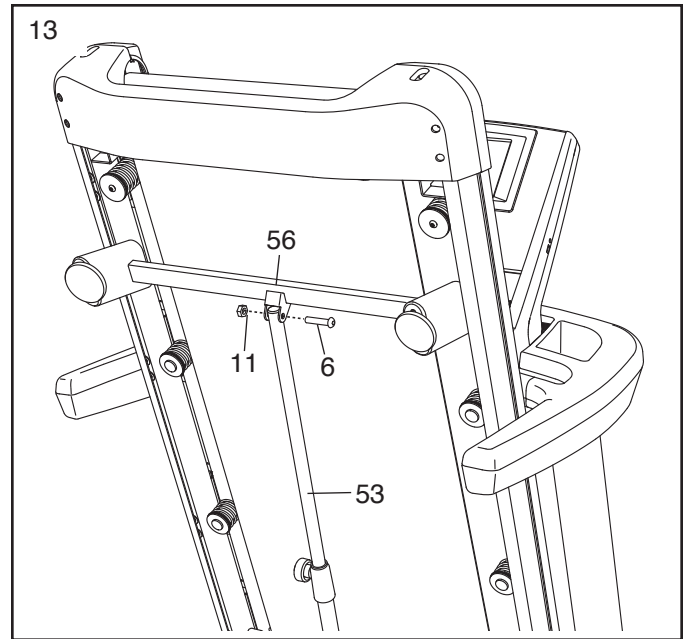
12. Levante la Armadura (56) hasta la posición mostrada. **Pídale a otra persona que sostenga la Armadura hasta que se complete el paso 13.**

Oriente el Pasador de Almacenamiento (53) hasta que el barril grande y la Perilla del Pasador se encuentren orientados en la posición mostrada.

Conecte el extremo inferior del Pasador de Almacenamiento (53) a la Base (97) con un Perno 3/8" x 2" (3) y una Tuerca 3/8" (11).



13. Conecte el extremo superior del Pasador de Almacenamiento (53) a la Armadura (56) con un Perno 3/8" x 1 3/4" (6) y una Tuerca 3/8" (11). Nota: Puede que sea necesario mover la Armadura hacia delante y hacia atrás para alinear el Pasador de Almacenamiento con la Armadura.

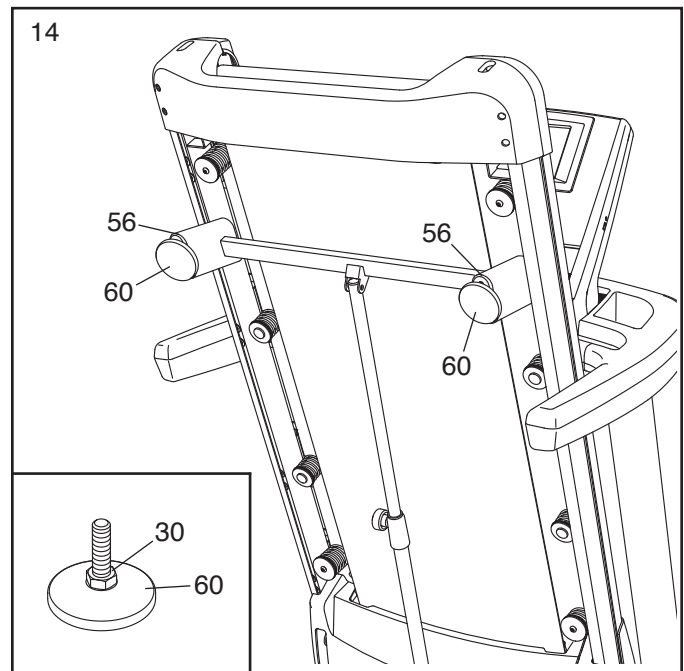


14. Quite el material de empaque de la parte debajo de la Armadura (56).

Vea el diagrama incluido. Asegúrese de que las Tuercas de la Pata Trasera de Nivelación 1/2" (30) estén enroscadas hasta el final en las Patas Traseras de Nivelación (60). Luego gire las dos Patas Traseras de Nivelación hasta el fondo dentro de la Armadura (56).

Baje la Armadura (56) (vea CÓMO BAJAR LA MÁQUINA PARA CORRER PARA EL USO en la página 28).

Si una de las Patas Traseras de Nivelación (60) no se apoya de plano sobre el suelo, gire la Pata Trasera de Nivelación hasta quedar apoyada de plano y luego apriete la Tuerca de la Pata Trasera de Nivelación 1/2" (30) contra la Armadura (56).



15. **Los amortiguadores ajustables se entregan con su ajuste más firme. Regule cada amortiguador a un ajuste más suave antes de usar la máquina para correr (vea la página 27).**

16. **Asegúrese de que todas las piezas estén adecuadamente ajustadas antes de usar la máquina para correr.** Si quedan láminas de plástico sobre las calcomanías de la máquina para correr, retire el plástico. Para proteger el piso o la alfombra, coloque una estera debajo de la máquina para correr. Nota: Puede que se incluya componentes adicionales. Guarde las llaves hexagonales en un lugar seguro; una de las llaves hexagonales se utiliza para ajustar la banda para caminar (ver páginas 30 y 31).

EL MONITOR DE FRECUENCIA CARDÍACA

CÓMO COLOCARSE EL MONITOR DE FRECUENCIA CARDÍACA

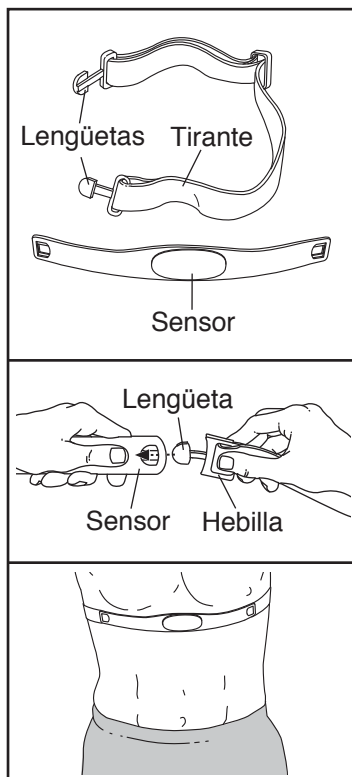
El monitor de frecuencia cardíaca consiste del tirante para el pecho y el sensor. Inserte la lengüeta en un extremo del tirante para el pecho dentro de un extremo de la unidad, como se muestra. Luego, presione el extremo del sensor debajo de la hebilla del tirante para el pecho. La lengüeta debe estar nivelada con el frente del sensor.

El monitor de frecuencia cardíaca se debe colocar debajo de su ropa, apretadamente contra su piel. Envuelva el monitor de frecuencia cardíaca alrededor de su pecho en el lugar que se muestra. Asegúrese de que el logotipo en el sensor esté mirando hacia arriba. Luego, conecte el otro extremo del tirante para el pecho al sensor. Ajuste lo largo del tirante para el pecho, si es necesario.

Jale el sensor algunas centímetros de su cuerpo y localice las dos áreas electrónicas que están cubiertas con ranuras poco hondas. Usando una solución salina como saliva o solución para los lentes de contacto, moje las dos áreas electrónicas. Regrese el sensor a una posición contra su pecho.

CUIDADO Y MANTENIMIENTO

- Seque el sensor completamente con una toalla suave después de cada uso. La humedad puede mantener el sensor activado, acortando la vida de la pila.
- Guarde el monitor de frecuencia cardíaca en un lugar tibio y seco. No guarde el monitor de frecuencia cardíaca en una bolsa plástica o en ningún otro lugar que pueda guardar humedad.



- No exponga el monitor de frecuencia cardíaca a los rayos directos del sol por períodos de tiempo extendidos; no lo exponga a temperaturas arriba de 50° C o bajo -10° C.
- No doble o estire excesivamente el sensor cuando use o guarde el monitor de frecuencia cardíaca.
- Para limpiar el sensor, use una toalla mojada y una cantidad pequeña de agua jabonosa. Luego, limpie el sensor con una toalla húmeda y séquelo completamente con una toalla suave. Nunca use alcohol, abrasivos, o químicos para limpiar el sensor. Lave y seque el tirante para el pecho a mano.

PROBLEMAS

Si el monitor de frecuencia cardíaca no funciona apropiadamente, intente los pasos de abajo.

- Asegúrese que usted esté portando el monitor de frecuencia cardíaca como se describe a la izquierda. Si el monitor de frecuencia cardíaca no funciona cuando se coloca como se describe, muévelo un poco más abajo o más arriba en su pecho.
- Si las lecturas de frecuencia cardíaca no se muestran hasta que usted comience a sudar, vuelva a mojar las áreas electrónicas.
- Para que la consola muestre las lecturas de frecuencia cardíaca, usted debe estar a distancia de brazos extendidos de la consola.
- Si el sensor tiene una cubierta de pilas en la parte de atrás, reemplazca la pila con una pila nueva del mismo tipo.
- El monitor de frecuencia cardíaca está diseñado para personas que tienen ritmos normales del corazón. Las condiciones médicas como contracciones ventriculares prematuras (cvps), arritmia, y taquicardia le pueden causar problemas a la lectura de la frecuencia cardíaca.
- La interferencia magnética, causada por cables de alto voltaje u otras fuentes, puede afectar la operación del monitor de frecuencia cardíaca. Si se sospecha que esto sea un problema, trate de relocalizar la máquina.

FUNCIONAMIENTO Y AJUSTES

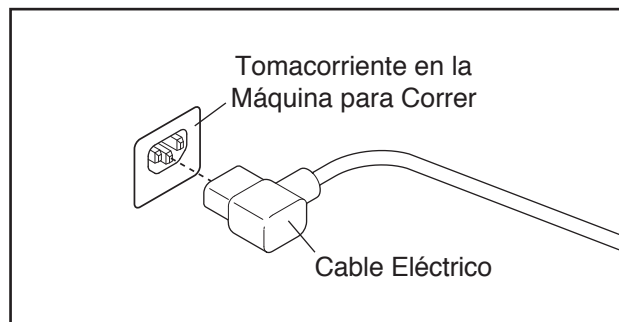
INSTRUCCIONES PARA CONECTAR EL CABLE ELÉCTRICO

Este aparato debe estar conectado a un polo de tierra. Si llegara a fallar o estropearse, la salida a tierra ofrece un camino de menor resistencia a la corriente eléctrica reduciendo el riesgo de una descarga eléctrica. Este producto está equipado con un cable que tiene un conductor de tierra y un enchufe de tierra. **IMPORTANTE: Si el cable eléctrico está dañado, se debe reemplazar con un cable eléctrico recomendado por el fabricante.**

⚠ PELIGRO: La conexión inadecuada del conductor a tierra puede resultar en alto riesgo de electrocución. Verifique con un electricista o técnico calificado si tiene dudas acerca de si el producto se encuentra adecuadamente conectado a tierra. No modifique el enchufe suministrado con el producto—si es que no encaja en el tomacorriente, haga instalar un nuevo tomacorriente por un electricista calificado.

Siga los pasos que se indican abajo para enchufar el cable eléctrico.

1. Enchufe el extremo indicado del cable eléctrico dentro de la tomacorriente en la máquina para correr.



2. Conecte el cable eléctrico en el tomacorriente apropiado que esté adecuadamente instalado y conectado a tierra de acuerdo con los códigos y ordenanzas locales.

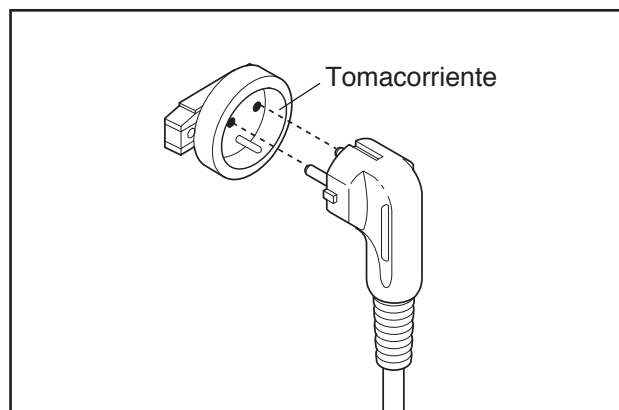
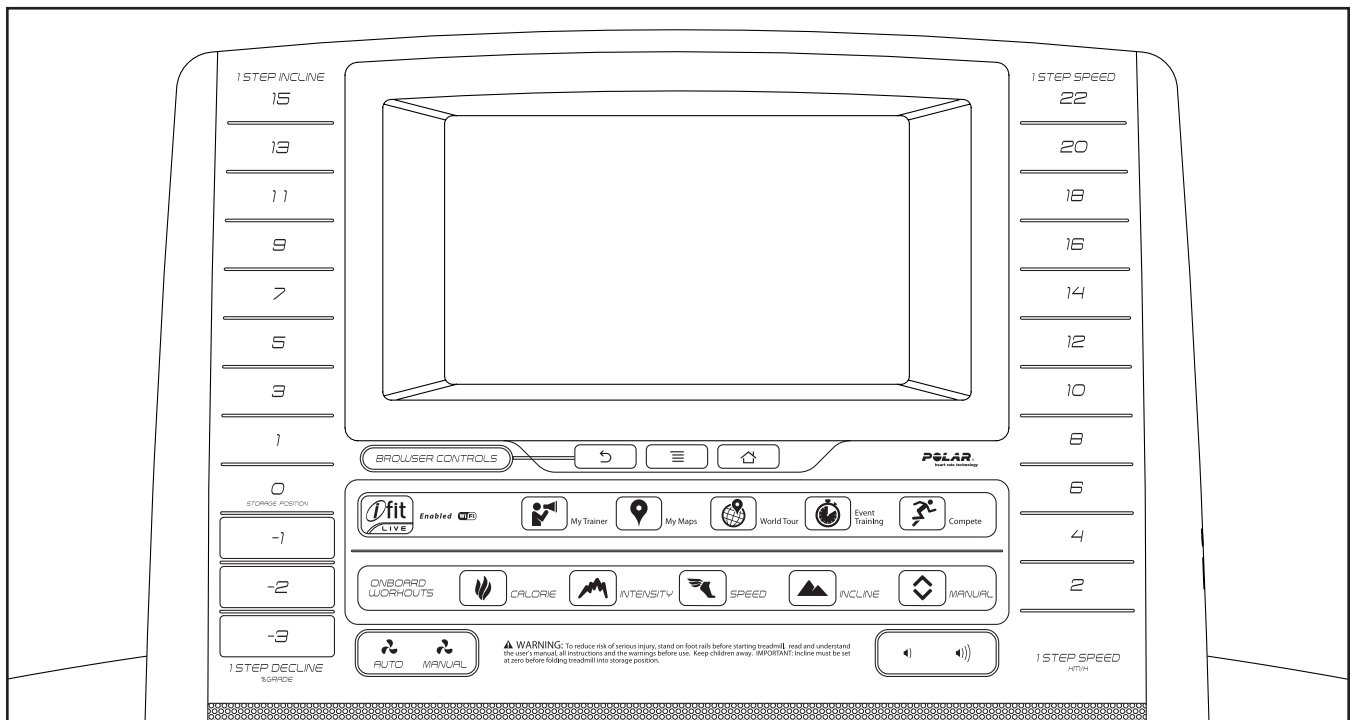


DIAGRAMA DE LA CONSOLA



COLOCACIÓN DE LA CALCOMANÍA DE ADVERTENCIA

Ubique las advertencias de la consola que están en inglés. Las mismas advertencias en otros idiomas pueden encontrarse en la hoja de calcomanías incluida. Coloque la calcomanía de advertencia en español en la consola.

CARACTERÍSTICAS DE LA CONSOLA

La consola de la máquina para correr ofrece un conjunto impresionante de funciones para que sus entrenamientos sean más efectivos y eficaces. La consola presenta la revolucionaria tecnología iFit Live que permite a la máquina para correr comunicarse con su red inalámbrica. Con la función iFit Live, usted puede descargar entrenamientos personalizados, crear sus propios entrenamientos, controlar el resultado de su entrenamiento y tener acceso a muchos otros programas. **Para obtener más información, consulte la web www.iFit.com.**

Además, la consola presenta una selección de entrenamientos a bordo, incluidos ocho entrenamientos de calorías, ocho entrenamientos de intensidad, ocho entrenamientos de velocidad, ocho entrenamientos de inclinación y seis entrenamientos de demostración iFit Live. Cada entrenamiento controla automáticamente la

velocidad y la inclinación de la máquina para correr a medida que le guía a través de una efectiva sesión de ejercicios. Además puede ajustar las metas de calorías, tiempo, distancia y paso.

Cuando se utilice la función manual se podrá cambiar la velocidad y la inclinación de la máquina para correr con sólo tocar un botón.

A medida que ejercita, la consola le comunicará visualmente los resultados instantáneos del ejercicio realizado. Puede medir su ritmo cardíaco usando el sensor de pulso del mango o el monitor de frecuencia cardíaca.

Usted puede incluso escuchar su música favorita de entrenamiento o audiolibros con el sistema de sonido estereofónico de la consola, mientras realiza los ejercicios.

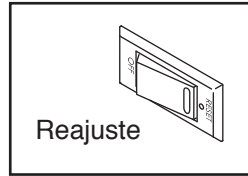
Para encender la corriente vea la página 16. **Para aprender cómo utilizar la pantalla táctil** vea la página 16. **Para ajustar la consola** vea la página 17.

Nota: La consola puede mostrar la velocidad y la distancia en kilómetros o millas. Para encontrar la unidad de medida que se ha seleccionado, vea el paso 4 en la página 23. Por cuestiones de simplicidad, todas las instrucciones en este manual se dan en kilómetros.

CÓMO ENCENDER LA CORRIENTE

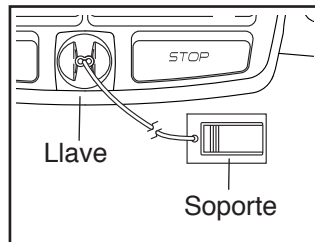
IMPORTANTE: Si la máquina para correr ha sido expuesta a bajas temperaturas, deje que alcance la temperatura ambiente antes de encenderla. De lo contrario la pantalla de la consola u otros componentes eléctricos pueden resultar dañados.

Enchufe el cable eléctrico (vea la página 14). A continuación, localice el interruptor en la máquina para correr, cerca del cable eléctrico. Asegúrese de que el interruptor esté en la posición de reinicio [RESET].



IMPORTANTE: La consola presenta una función de demostración de pantalla diseñada para ser usada si la máquina para correr está siendo exhibida en algún establecimiento comercial. Si está activada la función de demostración, las pantallas se iluminarán unos segundos después de enchufar el cable eléctrico y colocar el interruptor en la posición reajustar, antes de introducir la llave. Consulte el paso 5 en la página 23 para desactivar la función de demostración.

Luego párese en los rieles para los pies de la máquina para correr. Ubique el soporte conectado a la llave y deslice el soporte con firmeza por el elástico de su cintura. Luego, inserte la llave en la consola. **Nota:** La consola puede tardar unos minutos antes de estar lista para el uso.



IMPORTANTE: En caso de emergencia es posible sacar la llave de la consola, lo cual causa que la banda para caminar disminuya su velocidad hasta detenerse. Pruebe el soporte cuidadosamente dando unos pasos hacia atrás; si la llave no sale de la consola, ajuste la posición del soporte.

CÓMO USAR LA PANTALLA TÁCTIL

La consola presenta una tablilla con una pantalla táctil a todo color. La información siguiente le ayudará a familiarizarse con la tecnología avanzada del dispositivo:

- La consola funciona igual que otras tablillas. Puede deslizar su dedo u hojear en la pantalla para mover algunas imágenes, tales como las pantallas de un entrenamiento (vea el paso 5 en la página 18). Sin embargo, no puede acercar o alejar las imágenes deslizando los dedos por la pantalla.
- La pantalla no es sensible a la presión. No necesita ejercer mucha presión sobre la pantalla.
- Para teclear información en un cuadro de texto, toque el cuadro de texto para ver el teclado. Para usar números u otros caracteres del teclado toque el botón ?123. Para ver más caracteres toque el botón Alt. Vuelva a tocar el botón Alt para regresar al teclado numérico. Para regresar al teclado de letras toque el botón ABC. Para usar un carácter en mayúsculas, toque el botón que tiene una flecha orientada hacia arriba. Para usar caracteres en mayúsculas y minúsculas, vuelva a tocar el botón de la flecha. Para regresar al teclado de letras en minúsculas toque el botón de la flecha una tercera vez. Para borrar el último carácter toque el botón que tiene un flecha orientada hacia atrás y una X.
- Utilice los botones de la consola que se muestran abajo para navegar por la tablilla. Pulse el botón atrás para regresar a la pantalla anterior. Pulse el botón inicio para regresar al menú principal. Nota: El botón central no funciona.



CÓMO PROGRAMAR LA CONSOLA

Antes de usar la máquina para correr por primera vez, ajuste la consola.

1. Conéctese a su red inalámbrica.

Nota: Para acceder a Internet, descargar entrenamientos iFit Live y utilizar otras funciones de la consola, debe conectarse a una red inalámbrica. Vea la sección CÓMO USAR LA FUNCIÓN DE RED INALÁMBRICA en la página 25 para conectar la consola a su red inalámbrica.

2. Compruebe si hay actualizaciones de firmware.

Primero, vea el paso 1 en la página 23 y el paso 2 en la página 24, y seleccione la función de mantenimiento. Luego vea el paso 3 en la página 24 y compruebe si hay actualizaciones de firmware.

3. Vuelva a calibrar el sistema de inclinación.

Vea el paso 4 en la página 24 y calibre el sistema de inclinación de la máquina para correr.

4. Cree una cuenta iFit Live.

Nota: www.iFit.com puede no estar disponible en su idioma.

Toque el botón en forma de globo cerca de la esquina inferior izquierda de la pantalla y toque el botón iFit Live.

Nota: Para información sobre cómo navegar en el explorador, vea la página 26. El explorador se abrirá en la página de inicio de iFit.com. Toque el botón de Registro [REGISTER] en la esquina superior derecha de la pantalla.

El explorador se abrirá en la página de inicio de iFit.com. Toque un cuadro de entrada de texto para visualizar el teclado. Deslice su dedo hacia arriba o hacia abajo en la pantalla para desplazar la página.

Luego introduzca un nombre de usuario, una contraseña y su dirección de correo electrónico. Introduzca el código de activación que se encuentra en el folleto que se le entregó con la máquina para correr. Toque el menú desplegable Lugar de Compra para ver una lista de opciones; luego toque el lugar donde compró su producto. Toque las palabras Responsabilidad Médica [MEDICAL DISCLAIMER], lea el descargo de responsabilidad médica, toque el botón de aceptación [ACCEPT] y seleccione la casilla de descargo de responsabilidad médica. Luego toque el botón de Confirmación del Código de Activación [CONFIRM ACTIVATION CODE].

Introduzca la información personal que se le pide. Cuando haya introducido toda la información, toque el botón Terminar [FINISH]. Seguidamente, toque el botón inicio en la consola para salir del explorador.

La consola estará ahora lista para que usted comience a entrenarse. Las páginas siguientes explican los distintos entrenamientos y otras funciones que ofrece la consola.

Para usar la función manual, vea la página 18. **Para utilizar un entrenamiento a bordo**, vea la página 20. **Para utilizar un entrenamiento con fijación de meta**, vea la página 21. **Para usar un entrenamiento iFit Live**, vea la página 22.

Para usar la función de ajustes del equipo, vea la página 23. **Para usar la función de mantenimiento**, vea la página 24. **Para usar la función de ajustes de la red inalámbrica**, vea la página 25. **Para usar el sistema de sonido estéreo**, vea la página 26. **Para usar el explorador de Internet**, vea la página 26.

IMPORTANTE: Si quedan láminas de plástico sobre la consola, retire el plástico. Para evitar daños a la plataforma para caminar, use un calzado atlético limpio cuando utilice la máquina para correr. La primera vez que use la máquina para correr, observe la alineación de la banda para caminar y céntrela de ser necesario (véase la página 31).

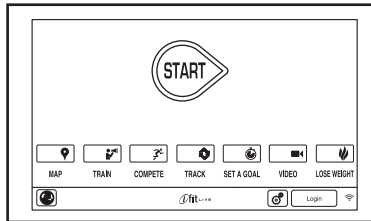
CÓMO USAR LA FUNCIÓN MANUAL

1. Inserte la llave en la consola.

Vea CÓMO ENCENDER LA CORRIENTE en la página 16. **Nota: La consola puede tardar unos minutos antes de estar lista para el uso.**

2. Seleccione el menú principal.

Cuando encienda la corriente, el menú principal debe mostrarse en la pantalla tras iniciarse la consola.



3. Inicie la banda para caminar y ajuste la velocidad.

Toque el botón de Comenzar [START] en la pantalla o pulse el botón de comenzar de la consola para poner en marcha la banda para caminar. También puede pulsar el botón Manual de la consola y luego tocar el botón Reanudar [RESUME] en la pantalla. La banda para caminar empezará a moverse a 2 Km/h. Al hacer ejercicios, cambie la velocidad de la banda para caminar como lo desee pulsando los botones de aumento o disminución de Velocidad [SPEED]. Cada vez que pulse uno de estos botones, la configuración de velocidad cambiará en 0,1 km/h; si mantiene pulsado el botón, la configuración de velocidad cambiará en incrementos de 0,5 km/h.

Si pulsa uno de los botones numerados de Velocidad Rápida [1 STEP SPEED], la banda para caminar cambiará gradualmente su velocidad hasta alcanzar la configuración de velocidad seleccionada.

Para detener la banda para caminar, pulse el botón de Parar [STOP]. Para volver a poner en movimiento la banda para caminar, pulse el botón Comenzar.

4. Cambie la inclinación de la máquina para correr como lo desee.

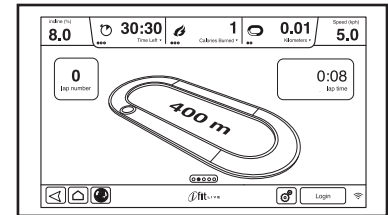
Para cambiar la inclinación de la máquina para correr, pulse los botones de aumento y disminución de Inclinación, o uno de los botones de Inclinación en 1 Paso [1 STEP INCLINE/DECLINE]. Cada vez que pulse uno de los botones, la inclinación gradualmente cambiará hasta alcanzar el ajuste de la inclinación seleccionada.

Nota: La primera vez que ajusta la inclinación debe calibrar primero el sistema de inclinación (vea el paso 4 en la página 24).

5. Seguimiento de su progreso.

La consola ofrece varias modalidades de visualización. La función de visualización que seleccione determinará

qué tipo de información del entrenamiento se mostrará. Para seleccionar la función deseada, hojee o deslice la pantalla. También puede ver información adicional tocando los cuadros rojos en la consola.

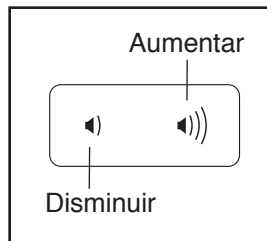


Mientras camina o corre en la máquina para correr, la pantalla muestra la siguiente información del entrenamiento:

- El nivel de inclinación [INCLINE (%)] de la máquina para correr
- El tiempo transcurrido [TIME ELAPSED]
- Tiempo restante [TIME LEFT] (Nota: La función manual no tiene una cuenta regresiva del tiempo restante.)
- El número aproximado de calorías que ha quemado [CALORIES BURNED]
- El número aproximado de calorías quemadas por hora [CALORIES PER HOUR]
- La distancia [KILOMETERS] que ha caminado o corrido
- El número de metros verticales [VERTICAL METERS] que ha subido
- La velocidad [SPEED] de la banda para caminar
- Una pista de 400 m (1/4 de milla)
- Su paso [PACE] en minutos por kilómetro.
- El número de la vuelta actual [LAP NO.]
- Su ritmo cardíaco (vea el paso 6)

Las ventanas de la parte superior de la pantalla pueden mostrar dos tipos de información. Pulse cada ventana hasta que muestre la información deseada.

Si lo desea, ajuste el volumen de la consola pulsando los botones de aumento y disminución del volumen.

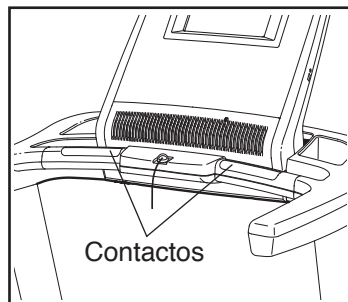


Para poner en pausa el entrenamiento, toque uno de los botones del menú o pulse el botón Parar en la consola. Para continuar el entrenamiento, pulse el botón Reanudar o el botón Comenzar. Para terminar la sesión de entrenamiento toque el botón Terminar Entrenamiento [END WORKOUT].

6. Si lo desea, mida su ritmo cardíaco.

Nota: Si usa el monitor de ritmo cardíaco del mango y el monitor de ritmo cardíaco para el pecho a la misma vez, la consola no mostrará su ritmo cardíaco de manera precisa. Para información sobre el monitor del ritmo cardíaco para el pecho, vea la página 13.

Antes de usar el monitor de frecuencia cardíaca del mango, saque las láminas de plástico transparente de los contactos metálicos de la barra de pulso. Además, asegúrese de que sus manos estén limpias.



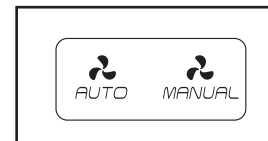
Para medir su ritmo cardíaco, **párese sobre los rieles para los pies** y sujete la barra de pulso con las palmas de las manos colocadas sobre los contactos de metal durante aproximadamente diez segundos; **evite mover sus manos.** Cuando se detecte el pulso, su ritmo cardíaco aparecerá en

la pantalla. **Para lograr una lectura de su ritmo cardíaco lo más precisa posible, continúe sujetando los contactos durante unos 15 segundos.**

7. Si lo desea, encienda el ventilador.

El ventilador presenta múltiples ajustes de velocidad y una función automática. Cuando la función automática está seleccionada, la velocidad del ventilador aumentará y disminuirá automáticamente a medida que la velocidad de la banda para caminar aumenta y disminuye.

Pulse el botón de función Manual [MANUAL] del ventilador, para seleccionar una velocidad en particular o para apagar el ventilador.



Pulse el botón de función automática [AUTO] del ventilador para seleccionar la función automática o para apagar el ventilador.

8. Una vez que haya terminado de ejercitar, extraiga la llave de la consola.

Párese en los rieles para los pies, pulse el botón de Parar y **ajuste la inclinación de la máquina para correr a cero por cien. El nivel de inclinación deberá estar en cero para evitar que la máquina para correr sufra daños cuando se pliegue en la posición de almacenamiento.** A continuación, extraiga la llave de la consola y guarde la llave en un lugar seguro.

Cuando termine de utilizar la máquina para correr, coloque el interruptor en la posición de apagado [OFF] y desconecte el cable eléctrico. **IMPORTANTE: Si no lo hace, los componentes eléctricos de la máquina pueden desgastarse antes de tiempo.**

CÓMO USAR UN ENTRENAMIENTO A BORDO

1. Inserte la llave en la consola.

Vea CÓMO ENCENDER LA CORRIENTE en la página 16.

2. Seleccione un entrenamiento a bordo.

Para seleccionar un entrenamiento de a bordo, pulse el botón Calorías [CALORIE], el botón Intensidad [INTENSITY], el botón Velocidad [SPEED] o el botón Inclinación [INCLINE] en la consola.

Luego seleccione el entrenamiento deseado. La pantalla también mostrará el nombre, la duración [ESTIMATED TIME] y la distancia del entrenamiento. Además, la pantalla mostrará el número aproximado de calorías [ESTIMATED CALORIES] que quemará durante el entrenamiento y un perfil de la configuración de velocidad del entrenamiento.

4. Comenzar el entrenamiento.

Toque el botón Comenzar Entrenamiento [START WORKOUT] para comenzar el entrenamiento. Unos instantes tras tocar el botón, la banda para caminar comenzará a moverse. Sosténgase de las barandas y comience a caminar.

Cada entrenamiento está dividido en varios segmentos. Cada segmento viene programado con una configuración de velocidad y una configuración de inclinación. Nota: Para segmentos consecutivos se podrá programar la misma configuración de velocidad y/o de inclinación.

Durante el entrenamiento, la descripción del programa mostrará su progreso. Para ver el perfil, hojee o deslice la pantalla. La línea vertical de color indicará el segmento actual del entrenamiento. El perfil inferior representa el ajuste de inclinación del segmento actual. El perfil superior representa el ajuste de velocidad del segmento actual.

Al final del primer segmento del entrenamiento, la máquina para correr se ajustará automáticamente a la velocidad y/o inclinación del próximo segmento.

El entrenamiento continuará de esta manera hasta que finalice el último segmento. La banda para ca-

minar se ralentizará hasta detenerse y se mostrará un resumen del entrenamiento en la pantalla. Tras visualizarse el resumen del entrenamiento, toque el botón Finalizar [FINISH] para regresar al menú principal. También puede guardar o publicar sus resultados utilizando una de las opciones de la pantalla.

Si la configuración de velocidad o inclinación es demasiado alta o demasiado baja en algún momento del entrenamiento, puede anularla pulsando los botones de Velocidad o Inclinación [INCLINE]; **sin embargo, cuando se inicie el siguiente segmento, la máquina para correr se ajustará automáticamente a las configuraciones de velocidad e inclinación para ese segmento.**

Para poner en pausa el entrenamiento, toque el botón atrás o el botón inicio en la esquina inferior izquierda de la pantalla, o pulse el botón de Parar en la consola. Para continuar el entrenamiento, toque el botón Reanudar [RESUME] o pulse el botón de Comenzar [START] en la consola. Para terminar el entrenamiento pulse el botón Terminar Entrenamiento [END WORKOUT].

Nota: La meta calórica es un estimado del número de calorías que quemará durante el entrenamiento. El número real de calorías que quemará dependerá de su ritmo metabólico. Además, si cambia manualmente la velocidad o la inclinación de la máquina para correr durante el entrenamiento, el número de calorías que quemará se verá afectado.

5. Seguimiento de su progreso.

Vea el paso 5 en el página 18. La pantalla puede mostrar también un perfil del ajuste de velocidad e inclinación del entrenamiento.

6. Si lo desea, mida su ritmo cardíaco.

Vea el paso 6 en el página 19.

7. Si lo desea, encienda el ventilador.

Vea el paso 7 en el página 19.

8. Una vez que haya terminado de ejercitar, extraiga la llave de la consola.

Vea el paso 8 en el página 19.

CÓMO USAR UN ENTRENAMIENTO CON FIJACIÓN DE META

1. Inserte la llave en la consola.

Vea CÓMO ENCENDER LA CORRIENTE en la página 16.

2. Seleccione el menú principal.

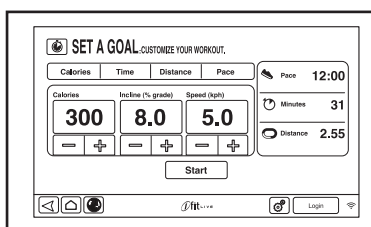
Vea el paso 2 en el página 18.

3. Seleccione un entrenamiento con fijación de meta.

Para seleccionar un entrenamiento con fijación de meta, toque el botón Fijar una Meta [SET A GOAL] en la pantalla.

Para especificar una meta de calorías, de tiempo, de distancia, o de paso, toque el botón Calorías [CALORIES], Tiempo

[TIME], Distancia [DISTANCE] o Paso [PACE]. Seguidamente toque los botones de incremento y disminución en la pantalla para seleccionar una meta de calorías, de tiempo, de distancia o de paso y para seleccionar la velocidad y la inclinación para el entrenamiento. La pantalla mostrará la duración y la distancia del entrenamiento, y el número aproximado de calorías que quemará durante el entrenamiento.



4. Comenzar el entrenamiento.

Toque el botón Comenzar [START] para comenzar el entrenamiento. Unos instantes tras tocar el botón, la banda para caminar comenzará a moverse. Sosténgase de las barandas y comience a caminar.

El entrenamiento funcionará de la misma forma que en la función manual (vea las páginas 18 y 19).

El entrenamiento continuará hasta que alcance la meta que ha fijado. La banda para caminar se ralentizará hasta detenerse, y se mostrará un resumen del entrenamiento en la pantalla. Tras visualizar el resumen del entrenamiento, toque el botón Finalizar [FINISH] para regresar al menú principal. También puede guardar o publicar sus resultados utilizando una de las opciones de la pantalla.

Nota: La meta calórica es un estimado del número de calorías que quemará durante el entrenamiento. El número real de calorías que quemará dependerá de su ritmo metabólico.

5. Seguimiento de su progreso.

Vea el paso 5 en el página 18.

6. Si lo desea, mida su ritmo cardíaco.

Vea el paso 6 en el página 19.

7. Si lo desea, encienda el ventilador.

Vea el paso 7 en el página 19.

8. Una vez que haya terminado de ejercitar, extraiga la llave de la consola.

Vea el paso 8 en el página 19.

CÓMO USAR UN ENTRENAMIENTO IFIT LIVE

Nota: Para usar un entrenamiento iFit Live debe tener acceso a una red inalámbrica (ver COMO USAR LA FUNCIÓN DE RED INALÁMBRICA en la página 25). También es necesario disponer de una cuenta iFit Live.

1. Inserte la llave en la consola.

Vea CÓMO ENCENDER LA CORRIENTE en la página 16.

2. Seleccione el menú principal.

Vea el paso 2 en el página 18.

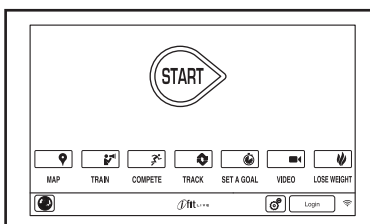
3. Inicie sesión en su cuenta iFit Live.

Si aún no lo ha hecho, toque el botón de Inicio de Sesión [LOGIN] para iniciar sesión en su cuenta iFit Live. La pantalla le pedirá su nombre de usuario de iFit.com y su contraseña. Introduzca estos datos y toque el botón de Inicio de Sesión. Toque el botón Cancelar [CANCEL] para salir de la pantalla de inicio de sesión.

4. Seleccione un entrenamiento iFit Live.

Para seleccionar un entrenamiento de demostración iFit Live o descargar un entrenamiento en su programa, toque el botón

Mapa [MAP], Entrenar [TRAIN], Vídeo [VIDEO] o Perder Peso [LOSE WEIGHT], para descargar en su programa el siguiente entrenamiento del tipo correspondiente. Nota: Estas opciones le permiten acceder a los entrenamientos de demostración aunque no inicie sesión en una cuenta de iFit Live.



Para competir en una carrera que ha programado previamente, toque el botón Competir [COMPETE]. Para ver su historial de entrenamientos [WORKOUT HISTORY] toque el botón [TRACK]. Para usar un entrenamiento con fijación de meta, toque el botón Fijar una Meta [SET A GOAL] (ver página 21). Nota: También puede pulsar uno de los botones iFit Live en la consola.

Para cambiar de usuario dentro de la cuenta, toque el botón de usuario situado cerca de la esquina inferior derecha de la pantalla.

Antes de que se descarguen entrenamientos, deberá añadirlos a su programa en www.iFit.com.

Visite la web www.iFit.com para ver más información sobre los entrenamientos iFit Live.

Cuando seleccione un entrenamiento iFit Live, la pantalla mostrará el nombre, la duración y la distancia del entrenamiento. La pantalla mostrará también el número aproximado de calorías que quemará durante el entrenamiento. Si selecciona un entrenamiento de competencia, la pantalla hará una cuenta regresiva hasta el comienzo de la carrera.

5. Comenzar el entrenamiento.

Vea el paso 3 en el página 20.

Durante algunos de los entrenamientos, la voz de un entrenador personal le guiará a través de un entrenamiento.

6. Seguimiento de su progreso.

Vea el paso 5 en la página 18. La pantalla puede mostrar también un mapa del trayecto que usted está caminando o corriendo.

Durante un entrenamiento de competencia, la pantalla mostrará las velocidades de los corredores y las distancias que ellos han corrido. La pantalla también mostrará el número de segundos que los otros corredores le llevan de ventaja o que usted le lleva de ventaja a ellos.

7. Si lo desea, mida su ritmo cardíaco.

Vea el paso 6 en el página 19.

8. Si lo desea, encienda el ventilador.

Vea el paso 7 en el página 19.

9. Una vez que haya terminado de ejercitar, extraiga la llave de la consola.

Vea el paso 8 en el página 19.

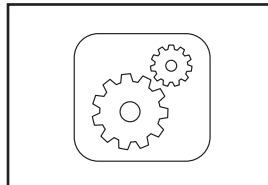
Para más información sobre la función iFit Live, visite la web www.iFit.com.

CÓMO USAR LA FUNCIÓN AJUSTES DEL EQUIPO

La consola presenta una función de ajustes que le permite seleccionar un idioma y la unidad de medidas, activar y desactivar la función demo y habilitar y deshabilitar la llave.

1. Seleccione el menú principal de los ajustes.

Introduzca la llave en la consola (vea CÓMO ENCENDER LA CORRIENTE en la página 16). Luego seleccione el menú principal (vea el paso 2 en la página 18). A continuación toque el botón de engranajes, cerca de la esquina inferior derecha de la pantalla, para seleccionar el menú principal de los ajustes.



2. Seleccione la función de ajustes del equipo.

En el menú principal de los ajustes, toque el botón Ajustes del equipo [EQUIPMENT SETTINGS].

3. Seleccione un idioma.

Para seleccionar un idioma, toque el botón idioma [LANGUAGE] y seleccione el idioma deseado. Luego toque el botón atrás en la pantalla para regresar a la función de ajustes del equipo. Nota: Puede que esta característica no esté habilitada.

4. Visualice la unidad de medida.

Pulse el botón [US/METRIC] para visualizar la unidad de medida seleccionada. Cambie la unidad de medida si lo desea. Luego toque el botón atrás en la pantalla.

5. Active o desactive la función de demostración en pantalla.

La consola presenta una función de demostración de pantalla diseñada para ser usada si la máquina para correr está siendo exhibida en algún establecimiento comercial. Mientras la función de demostración esté activada, la consola funcionará normalmente cuando se enchufe el cable de alimentación; coloque el interruptor de encendido en la posición de reiniciar e introduzca la llave en la consola. Sin embargo, cuando retire la llave, la pantalla mostrará una presentación de demostración.

Para activar o desactivar la pantalla de la función de demostración, toque primero el botón Función Demo [DEMO MODE]. Luego toque la casilla de Activación [ON] o de Desactivación [OFF]. Luego toque el botón atrás en la pantalla.

6. Habilitar o deshabilitar la llave.

Nota: Esta función puede no estar habilitada en su máquina para correr.

Si lo desea, puede deshabilitar la llave de manera que la máquina para correr no requiera su uso. Toque el botón Llave de Seguridad [SAFETY KEY]. Para Deshabilitar la llave, toque la casilla de verificación [DISABLE]. **PRECAUCIÓN: Lea la advertencia de seguridad que se muestra en la pantalla antes de deshabilitar la llave.** Para volver a habilitar la llave, toque la casilla de verificación Habilitar [ENABLE].

7. Habilitar o deshabilitar una contraseña.

La consola presenta una contraseña de seguridad para niños, diseñada para evitar que los usuarios no autorizados usen la máquina para correr.

Toque el botón Contraseña [PASSCODE]. Para habilitar una contraseña, toque la casilla de verificación Habilitar. Luego introduzca una contraseña de 4 dígitos de su elección. Toque Guardar [SAVE] para usar esta contraseña. Toque Cancelar [CANCEL] para regresar a la función de configuración del equipo y no usar la contraseña. Para deshabilitar la contraseña, toque la casilla de verificación Deshabilitar.

Nota: Si la contraseña está habilitada, la consola le pedirá regularmente que la introduzca. La consola permanecerá bloqueada hasta que se introduzca la contraseña correcta. **IMPORTANTE: Si olvida su contraseña, introduzca la siguiente contraseña maestra para desbloquear la consola: 1985.**

8. Salir de la función de ajustes.

Para salir de la función de ajustes del equipo, toque el botón atrás en la pantalla.

CÓMO USAR LA FUNCIÓN DE MANTENIMIENTO

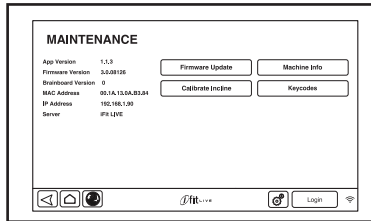
La consola presenta una función de mantenimiento que le permite actualizar el firmware de la consola, calibrar la inclinación de la máquina para correr, calibrar la pantalla, visualizar la información técnica y ver el código de tecla de un botón.

1. Seleccione el menú principal de los ajustes.

Vea el paso 1 en el página 23.

2. Seleccione la función de mantenimiento

En el menú principal ajustes, toque el botón Mantenimiento [MAINTENANCE] para entrar a la función de mantenimiento.



La pantalla principal de la función de mantenimiento mostrará información sobre el modelo y la versión de la máquina para correr.

3. Actualizar el firmware de la consola.

Para obtener los mejores resultados, compruebe de manera regular si hay actualizaciones de firmware.

Toque el botón de actualización de firmware [FIRMWARE UPDATE] para verificar si hay actualizaciones utilizando su red inalámbrica. La actualización se inicia automáticamente.

Para evitar dañar la máquina para correr, no apague el equipo ni retire la llave mientras se actualiza el firmware.

Nota: Ocasionalmente una actualización de firmware puede hacer que su consola funcione algo diferente. Estas actualizaciones están siempre diseñadas para mejorar su experiencia en los ejercicios.

Nota: Si no puede actualizar el firmware de la consola a través de su red inalámbrica, puede actualizar el firmware usando una memoria USB. Entre en la web www.iFit.com y descargue la última actualización de firmware en su memoria USB. Retire

con seguridad la memoria USB de su ordenador y conéctela en el puerto USB situado en un lado de la consola. Si la consola está en la app iFit Live, la actualización debe comenzar automáticamente.

La pantalla mostrará el progreso de la actualización. Tras completarse la actualización, la máquina para correr se apagará y luego volverá a encenderse. Si ello no ocurre, coloque el interruptor de encendido en su posición de apagado [off]. Espere unos segundos y luego coloque el interruptor de encendido en la posición de reinicio [reset]. Nota: La consola puede tardar unos minutos antes de estar lista para el uso.

4. Calibre el sistema de inclinación de la máquina para correr.

Toque el botón Calibrar Inclinación [CALIBRATE INCLINE]. Luego toque el botón Comenzar [BEGIN] para calibrar el sistema de inclinación. La máquina para correr se elevará automáticamente al máximo nivel de inclinación, bajará al mínimo nivel de inclinación y luego regresará a la posición inicial. Esto calibrará el sistema de inclinación. Pulse el botón Cancelar [CANCEL] para regresar a la función de mantenimiento. Cuando el sistema de inclinación se haya calibrado, toque el botón Terminar [FINISH].

IMPORTANTE: Mantenga a las mascotas y otro objetos, así como sus pies, lejos de la máquina para correr mientras calibra el sistema de inclinación. En caso de emergencia tire de la llave de la consola para detener la calibración de la inclinación.

5. Visualizar la información de la máquina.

Toque el botón de información de la máquina [MACHINE INFO] para visualizar la información sobre su máquina para correr. Tras visualizar la información, toque el botón atrás en la pantalla.

6. Encontrar códigos de tecla.

El botón Códigos de Tecla [KEYCODES] está prevista para que los técnicos de servicio identifiquen si un botón determinado está funcionando correctamente.

7. Salir de la función de mantenimiento

Para salir de la función de mantenimiento pulse el botón atrás en la consola.

CÓMO USAR LA FUNCIÓN DE RED INALÁMBRICA

La consola presenta una función de red inalámbrica que le permite configurar una conexión de dicho tipo de red.

1. Seleccione el menú principal de los ajustes.

Vea el paso 1 en el página 23.

2. Seleccione la función de red inalámbrica.

En el menú principal de ajustes, toque el botón Red Inalámbrica [WIRELESS NETWORK] para entrar a la función de redes inalámbricas.

3. Habilitar Wi-Fi.

Asegúrese de que la casilla de verificación Wi-Fi tenga una marca verde. Si no la tiene, toque la opción Wi-Fi del menú una vez y espere unos segundos. La consola buscará las redes inalámbricas disponibles.

4. Configurar y gestionar una conexión de red inalámbrica.

Cuando Wi-Fi está habilitado, la pantalla mostrará una lista de redes disponibles. Nota: La lista de redes inalámbricas puede tardar varios segundos en aparecer.

Asegúrese de que la casilla de verificación de la opción de menú Notificación de redes esté seleccionada con una marca verde, de manera que la consola le avise cuando detecte una red inalámbrica disponible.

Nota: También debe tener su propia red inalámbrica y un router 802.11b/n con la transmisión SSID habilitada (no se admiten redes ocultas).

Cuando aparezca una lista de redes, toque la red deseada. Nota: Deberá conocer el nombre de su red (SSID). Si su red tiene una contraseña, deberá conocerla también.

Un cuadro de información le preguntará si desea conectarse a la red inalámbrica. Toque el botón Conectar [CONNECT] para conectarse a la red o toque el botón Cancelar [CANCEL] para regresar a la lista de redes. Si la red tiene una contraseña, toque el cuadro de entrada de contraseña. Un teclado aparecerá en la pantalla. Toque la casilla de verificación Mostrar contraseña [SHOW PASSWORD] para visualizar la contraseña mientras la teclea.

Vea CÓMO USAR LA PANTALLA TÁCTIL en la página 16 para usar el teclado.

Cuando la consola está conectada a su red inalámbrica, la opción de menú WiFi en la parte superior de la pantalla mostrará la palabra *CONNECTED* (conectado). Luego pulse el botón atrás en la consola para regresar a la función de red inalámbrica.

Para desconectarse de una red inalámbrica, seleccione dicha red y luego toque el botón [FORGET].

Si tiene problemas para conectarse a una red cifrada, asegúrese de que su contraseña es la correcta. Nota: Las contraseñas son sensibles a las mayúsculas/minúsculas.

Nota: La función iFit Live admite cifrados no seguros y seguros (WEP, WPA y WPA2). Se recomienda una conexión de banda ancha; el rendimiento depende de la velocidad de conexión.

Nota: Si tiene preguntas tras haber seguido estas instrucciones, visite la web www.iFit.com/support para recibir asistencia.

5. Salga de la función de red inalámbrica.

Para salir de la función de red inalámbrica pulse el botón atrás en la consola.

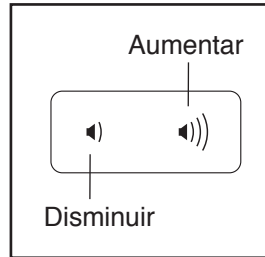
CÓMO USAR EL SISTEMA DE SONIDO ESTÉREO

Para reproducir música o audiolibros por los altavoces de la consola, usted debe conectar su reproductor de MP3, lector de CD u otro reproductor personal de audio a la consola.

Localice el cable de audio. Enchufe un extremo en el enchufe situado en un costado de la consola. Luego enchufe el otro extremo a la toma de su reproductor de MP3, de CD u otro reproductor personal de audio.

Asegúrese de que el conector del cable de audio esté totalmente insertado.

Luego, pulse el botón de reproducción de su reproductor de MP3, lector de CD, u otro reproductor personal de audio. Seguidamente ajuste el volumen de su reproductor personal de audio o pulse los botones de aumento y disminución de volumen de la consola.



Si está usando un lector personal de CD y el CD se salta, ponga el lector de CD en el piso u otra superficie plana en lugar de en la consola.

Nota: El puerto USB situado en un lado de la consola es sólo para actualizaciones de firmware.

CÓMO USAR EL EXPLORADOR DE INTERNET

Nota: Para acceder al explorador deberá tener acceso a una red inalámbrica, que incluye un router 802.11b con la transmisión SSID habilitada (no se admiten redes ocultas).

Para abrir el explorador, toque el botón de globo terráqueo situado cerca de la esquina inferior izquierda de la pantalla. Luego seleccione una web.

Para regresar a la página web anterior, pulse el botón atrás en la consola o toque el botón Back del Explorador [BROWSER BACK] en la pantalla. Para salir del explorador, pulse el botón inicio en la consola o toque el botón Regresar en la pantalla.

Vea CÓMO USAR LA PANTALLA TÁCTIL en la página 16 para usar el teclado.

Para introducir una dirección web diferente en la barra URL, primeramente deslice su dedo por la pantalla hacia abajo para visualizar la barra URL si es necesario. Luego toque la barra URL, use el teclado para introducir la dirección y toque el botón Ir [GO].

Nota: Mientras usa el explorador, los botones velocidad, inclinación, ventilador y volumen continuarán funcionando, pero los botones de entrenamiento no funcionarán.

Nota: Si tiene preguntas tras haber seguido estas instrucciones, visite la web www.iFit.com/support para recibir asistencia.

CÓMO AJUSTAR EL SISTEMA DE AMORTIGUACIÓN

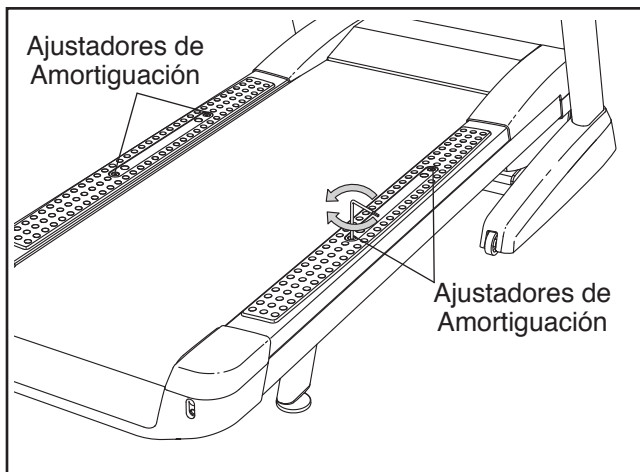
La máquina para correr tiene un sistema de amortiguación que reduce el impacto cuando camina o corre en la máquina para correr.

Para ajustar el sistema de amortiguación, retire primero la llave de la consola y desenchufe el cable eléctrico.

Para aumentar la firmeza de la plataforma para caminar, bájese de la máquina para correr y use una llave hexagonal para dar vueltas a los reguladores de amortiguación en dirección de las agujas del reloj, hasta que el nivel de firmeza deseado se muestre al lado del regulador de amortiguación.

Para disminuir la firmeza, bájese de la máquina para correr y use una llave hexagonal para dar vueltas a los reguladores de amortiguación en dirección opuesta a las agujas del reloj, hasta que el nivel de firmeza deseado se muestre al lado del regulador de amortiguación.

Nota: Asegúrese de que ambos amortiguadores frontales se ajusten al mismo nivel de firmeza y que ambos amortiguadores traseros se ajusten al mismo nivel de firmeza. Mientras más rápido corra sobre la máquina para correr, o mientras mayor sea su peso, mayor deberá ser la firmeza de la plataforma para caminar.

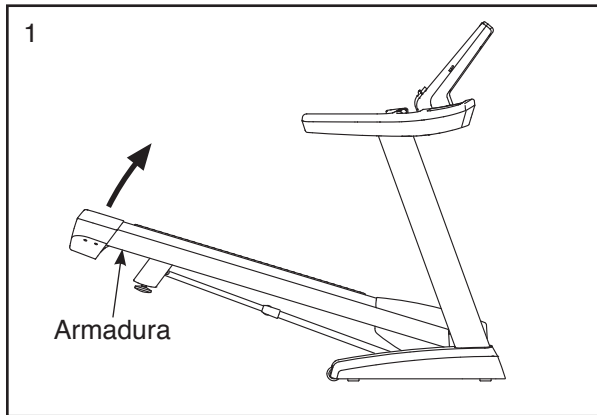


CÓMO PLEGAR Y MOVER LA MÁQUINA PARA CORRER

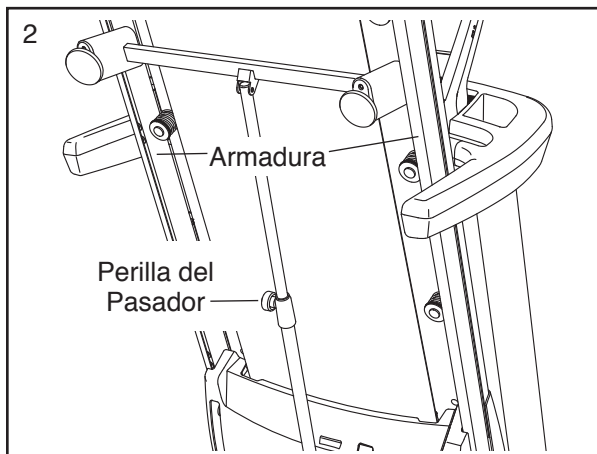
CÓMO PLEGAR LA MÁQUINA PARA CORRER

Para evitar que se dañe la máquina para correr, ajuste el porcentaje de inclinación a cero antes de plegarla. Luego, extraiga la llave y desenchufe el cable eléctrico. **PRECAUCIÓN:** Usted debe poder levantar cómodamente 20 kg para elevar, bajar o mover la máquina para correr.

1. Sostenga la armadura firmemente en el sitio indicado por la flecha hacia abajo. **PRECAUCIÓN:** Doble las rodillas y mantenga derecha la espalda.



2. Levante la armadura hasta que la perilla del pasador quede bloqueada en la posición de almacenamiento. **PRECAUCIÓN:** Asegúrese de que la perilla del pasador quede bloqueada.

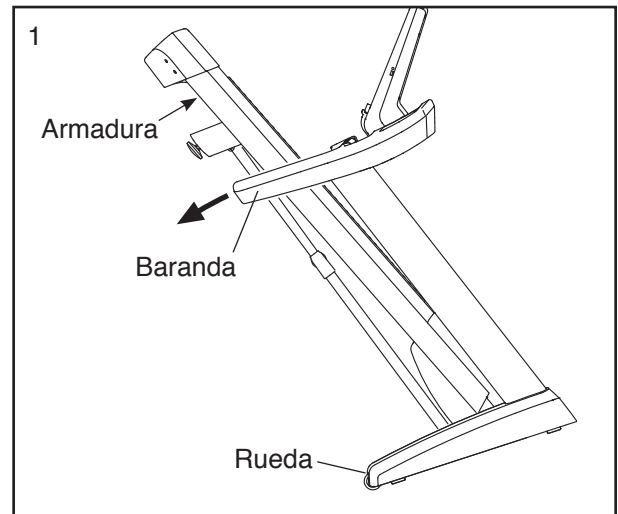


Para proteger el piso o la alfombra, coloque una estera debajo de la máquina para correr. Guarde su máquina para correr lejos de la luz directa del sol. No deje su máquina para correr en la posición de almacenamiento a temperaturas de más de 30° C.

CÓMO MOVER LA MÁQUINA PARA CORRER

Antes de mover la máquina para correr, pliéguela como se describe a la izquierda. **PRECAUCIÓN:** Asegúrese de que la perilla del pasador quede bloqueada en la posición de almacenamiento. Para mover la máquina para correr puede que se necesiten dos personas.

1. Sujete la armadura y una de las barandas y coloque un pie contra una de las ruedas.



2. Tire de la baranda hacia atrás hasta que la máquina para correr se deslice sobre las ruedas y muévela con cuidado a la ubicación deseada. **PRECAUCIÓN:** No mueva la máquina para correr sin inclinarla hacia atrás, no tire de la armadura y no mueva la máquina para correr sobre una superficie irregular.
3. Coloque un pie contra una de las ruedas y baje con cuidado la máquina para correr.

CÓMO BAJAR LA MÁQUINA PARA CORRER PARA EL USO

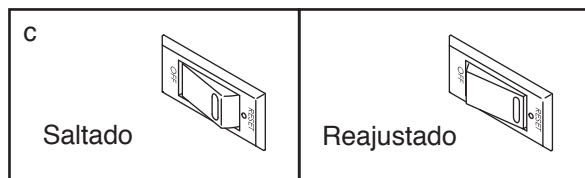
1. **Vea el dibujo 2.** Sostenga el extremo superior de la máquina para correr con su mano derecha. Luego, tire de la perilla del pasador hacia la izquierda. **IMPORTANTE:** No gire la perilla del pasador. De ser necesario, empuje la armadura hacia adelante levemente. Incline la armadura unas pulgadas hacia abajo y suelte la perilla del pasador.
2. **Vea el dibujo 1 a la izquierda.** Sostenga la armadura de metal firmemente con las dos manos y bájela hacia el piso. **PRECAUCIÓN:** No sujete la armadura por los rieles plásticos para los pies y no la deje caer. Doble las rodillas y mantenga derecha la espalda.

PROBLEMAS

Most treadmill problems can be solved by following the simple steps below. Find the symptom that La mayoría de los problemas de la máquina para correr pueden resolverse siguiendo los pasos que se indican más abajo. Encuentre el síntoma correspondiente y siga los pasos que se indican. Si necesita ayuda adicional, por favor vea la portada de este manual.

SÍNTOMA: La máquina no se enciende

- Asegúrese de que el cable eléctrico esté enchufado a un tomacorriente debidamente conectado a tierra (vea la página 14). Si es necesario utilizar un cable de extensión, use sólo un cable de 3 hilos de 1 mm², no mayor de 1,5 m.
- Tras enchufar el cable eléctrico, asegúrese de que la llave esté introducida en la consola.
- Compruebe el interruptor que se encuentra en la máquina para correr cerca del cable eléctrico. Si el interruptor está fuera de su lugar como se muestra, el interruptor se ha saltado. Para reajustar el interruptor, espere cinco minutos y luego vuelva a presionar el interruptor hacia adentro.



SÍNTOMA: La máquina se apaga durante el funcionamiento

- Compruebe el interruptor (vea el dibujo de arriba). Si el interruptor se ha disparado, espere cinco minutos y luego vuelva a presionar el interruptor hacia adentro.
- Asegúrese de que el cable eléctrico esté enchufado. Si el cable eléctrico está enchufado, desenchúfelo, espere cinco minutos y vuelva a enchufarlo.
- Retire la llave de la consola. Vuelva a introducir la llave en la consola.
- Si la máquina para correr todavía no funciona, por favor vea la portada de este manual.

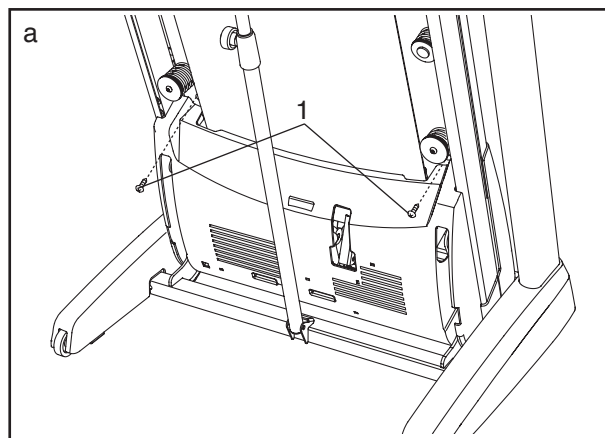
SÍNTOMA: Las pantallas de la consola permanecen encendidas cuando retira la llave de la consola

- La consola presenta una función de demostración de pantalla diseñada para ser usada si la máquina para correr está siendo exhibida en algún establecimiento comercial. Si la pantalla muestra una presentación de demostración cuando usted retira la llave, la función de demostración está activada. Consulte el paso 5 en la página 23 para desactivar la función de demostración.

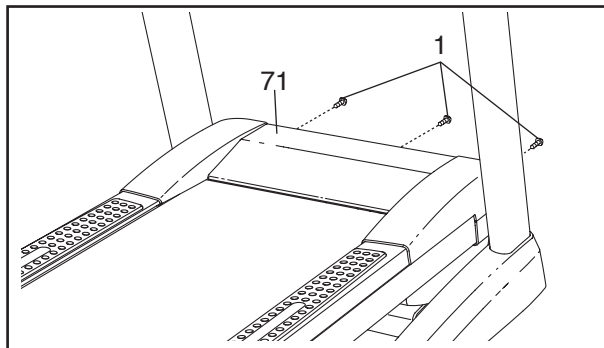
SÍNTOMA: las pantallas de la consola no funcionan correctamente

- Retire de la llave de la consola y **DESENCHUFE EL CABLE ELÉCTRICO**. Coloque la máquina para correr en posición de almacenamiento (vea **CÓMO PLEGAR LA MÁQUINA PARA CORRER** en la página 28).

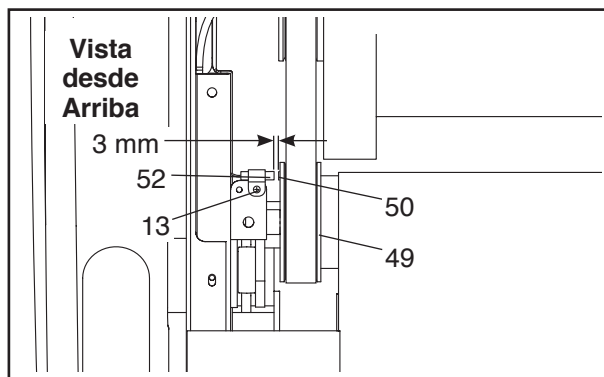
A continuación, retire los dos Tornillos #8 x 3/4" (1) que se indican.



Baje la máquina para correr (vea CÓMO BAJAR LA MÁQUINA PARA CORRER PARA EL USO en la página 28). Retire los tres Tornillos #8 x 3/4" (1). Levante con cuidado la Cubierta del Motor (71).



Localice el Interruptor de Lengüeta (52) y el Imán (50) ubicados a la izquierda de la Polea (49). Gire la polea hasta que el imán quede alineado con el Interruptor de Lengüeta. **Asegúrese de que el espacio entre el Imán y el Interruptor de Lengüeta sea de aproximadamente 3 mm.** Si es necesario, afloje el Tornillo Punta Broca #8 x 3/4" (13), mueva ligeramente el Interruptor de Lengüeta y vuelva a ajustar el Tornillo. Vuelva a colocar la Cubierta del Motor (no se muestra) con los cinco Tornillos #8 x 3/4" (no se muestran) y ponga en funcionamiento la máquina para correr por unos minutos para comprobar que la lectura sea correcta.



SÍNTOMA: La inclinación de la máquina para correr no cambia correctamente

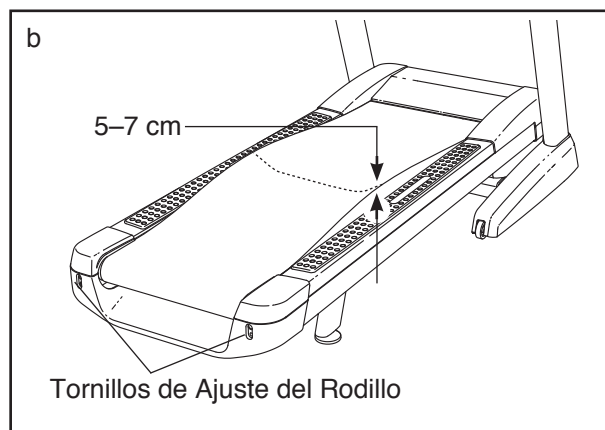
- Calibre el sistema de inclinación (vea el paso 4 en la página 24).

SÍNTOMA: La función iFit Live no funciona correctamente

- Si la función iFit Live no funciona correctamente, asegúrese de que la máquina para correr tenga el firmware más actualizado (vea el paso 3 de la página 24).

SÍNTOMA: La banda para caminar disminuye de velocidad cuando se camina sobre ella

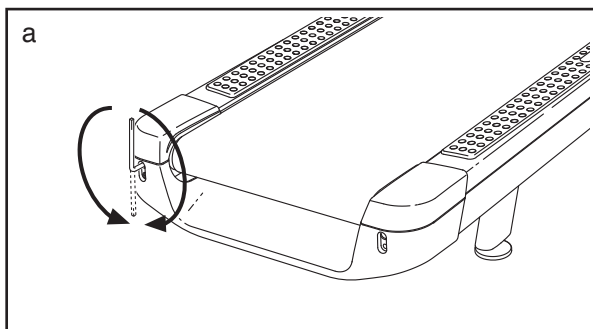
- Si es necesario utilizar un cable alargador, use sólo un cable de 3 conductores de 1 mm² (calibre 14), no mayor de 1,5 m.
- Si la banda para caminar se aprieta demasiado, el funcionamiento correcto de su máquina para correr puede disminuir y la banda para caminar puede quedar dañada. Extraiga la llave y **DESCONECTE EL CABLE ELÉCTRICO.** Usando la llave hexagonal, gire los dos tornillos de ajuste del rodillo trasero en sentido antihorario, 1/4 de vuelta. Cuando la banda para caminar esté tensionada correctamente, deberá poder levantar cada lado de ésta entre 5 y 7 cm de la plataforma para caminar. Mantenga siempre la banda para caminar centrada. Luego enchufe el cable eléctrico, inserte la llave y haga funcionar la máquina para correr durante algunos minutos. Repita esta operación hasta que la banda para caminar esté debidamente tensionada.



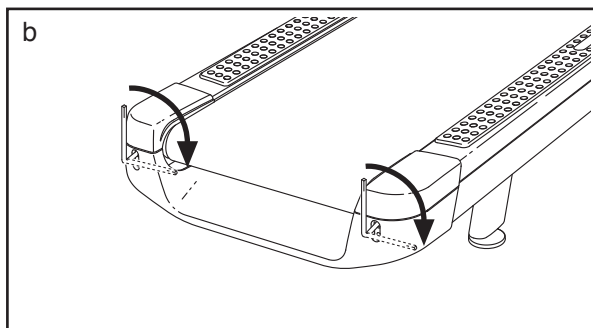
- Su máquina para correr ofrece una banda para caminar cubierta con lubricante de alto rendimiento. **IMPORTANTE: Nunca aplique aerosol de silicona ni otras sustancias a la banda para caminar ni a la plataforma para caminar a menos que un representante de servicio autorizado se lo indique. Esto puede deteriorar la banda para caminar y causar desgaste excesivo.** Si sospecha que la banda para caminar necesita más lubricante, consulte la portada de este manual.
- Si la banda para caminar todavía baja de velocidad cuando se camina sobre ella, por favor vea la portada de este manual.

SÍNTOMA: La banda está descentrada o resbala cuando se camina sobre ella

- a. **Si la banda para caminar no está centrada** primero retire la llave y luego **DESENCHUFE EL CABLE ELÉCTRICO**. **Si la banda para caminar se ha movido a la izquierda**, use la llave hexagonal para girar el tornillo izquierdo del rodillo estable 1/2 vuelta. **Si la banda para caminar se ha movido a la derecha**, gire el tornillo del rodillo estable izquierdo en sentido antihorario 1/2 vuelta. Tenga cuidado de no ajustar de más la banda para caminar. Luego enchufe el cable eléctrico, inserte la llave y haga funcionar la máquina para correr durante algunos minutos. Repita esta operación hasta que la banda para caminar esté centrada.



- b. **Si la banda para caminar resbala cuando se esté caminando en ella**, primero retire la llave y **DESCONECTE EL CABLE ELÉCTRICO**. Usando la llave hexagonal, gire 1/4 de vuelta ambos tornillos del rodillo estable en sentido horario. Cuando la banda para caminar esté apretada correctamente, usted debe poder levantar cada lado de la banda para caminar de 5 a 7 cm de la plataforma para caminar. Mantenga siempre la banda para caminar centrada. A continuación, conecte el cable eléctrico, inserte la llave y camine con cuidado sobre la máquina para correr durante algunos minutos. Repita esta operación hasta que la banda para caminar esté debidamente tensionada.



SÍNTOMA: La máquina para correr no se conectará a la red inalámbrica

- a. Asegúrese de que los ajustes de red inalámbrica de su consola sean correctos (vea el paso 4 en la página 25).
- b. Asegúrese de que los ajustes de red inalámbrica de su consola sean correctos.
- c. Si aún tiene alguna pregunta, vea la portada de este manual.

GUÍA DE EJERCICIOS

⚠ PRECAUCIÓN: Antes de iniciar éste o cualquier programa de ejercicios consulte con su médico. Esto es especialmente importante para personas de edades superiores a 35 años, o para aquellos que hayan presentado problemas de salud.

El sensor de pulso no es un dispositivo médico. Varios factores pueden afectar la precisión de las lecturas del ritmo cardíaco. El sensor de pulso está previsto sólo como ayuda para los ejercicios, determinando las tendencias generales de su ritmo cardíaco.

Estas indicaciones le ayudarán a planificar su programa de ejercicios. Para información detallada sobre los ejercicios consiga un libro acreditado o consulte con su médico. Recuerde que una nutrición y un descanso adecuados son esenciales para obtener resultados satisfactorios.

INTENSIDAD DE LOS EJERCICIOS

Lo mismo si su objetivo es quemar grasa que si lo es fortalecer su sistema cardiovascular, la clave para alcanzar los resultados es hacer ejercicios con la intensidad adecuada. Usted puede basarse en su ritmo cardíaco para encontrar el nivel de intensidad adecuado. El esquema que se presenta más abajo muestra los ritmos cardíacos recomendados para quemar grasa y hacer ejercicios aeróbicos.

165	155	145	140	130	125	115	♥♥
145	138	130	125	118	110	103	♥
125	120	115	110	105	95	90	♥
20	30	40	50	60	70	80	

Para encontrar el nivel de intensidad adecuado, busque su edad en la parte inferior del esquema (las edades se redondean al múltiplo de 10 más cercano). Los tres números que se listan encima de su edad definen su “zona de entrenamiento.” El número más pequeño es el ritmo cardíaco cuando se quema grasa, el número intermedio es el ritmo cardíaco cuando se quema la máxima cantidad de grasa y el número más grande es el ritmo cardíaco cuando se realizan ejercicios aeróbicos.

Quemar Grasa—Para quemar grasa eficientemente, debe hacer ejercicios a un nivel de intensidad bajo durante un periodo de tiempo mantenido. Durante los primeros minutos de ejercicio su cuerpo utiliza las *calorías de los carbohidratos* para obtener energía. Sólo tras los primeros minutos de ejercicio su cuerpo comienza a utilizar las *calorías de grasa* almacenada para obtener energía. Si su objetivo es quemar grasa, ajuste la intensidad de sus ejercicios hasta que el ritmo cardíaco esté próximo al número más bajo de su zona de entrenamiento. Para quemar la máxima cantidad de grasa, realice los ejercicios con su ritmo cardíaco cerca del número intermedio de su zona de entrenamiento.

Ejercicios Aeróbicos—Si su objetivo es fortalecer su sistema cardiovascular, debe realizar ejercicios aeróbicos, una actividad que requiere grandes cantidades de oxígeno durante periodos de tiempo prolongados. Para realizar ejercicios aeróbicos ajuste la intensidad de sus ejercicios hasta que su ritmo cardíaco esté próximo al número más alto de su zona de entrenamiento.

GUÍAS DE ENTRENAMIENTO

Calentamiento—Comience estirando y ejercitando ligeramente los músculos entre 5 y 10 minutos. El calentamiento aumenta su temperatura corporal, su frecuencia cardíaca y su circulación, preparándole para los ejercicios.

Ejercicio en la Zona de Entrenamiento—Realice ejercicios durante 20 a 30 minutos con su ritmo cardíaco en su zona de entrenamiento. (Durante las primeras semanas de su programa de ejercicios no mantenga su ritmo cardíaco en su zona de entrenamiento durante más de 20 minutos.) Respire regularmente y profundamente mientras hace ejercicios—nunca contenga la respiración.

Relajación—Termine con estiramientos entre 5 y 10 minutos. El estiramiento aumenta la flexibilidad de sus músculos y le ayuda a evitar problemas posteriores al ejercicio.

FRECUENCIA DE EJERCICIOS

Para mantener o mejorar su forma física, complete tres sesiones de entrenamiento cada semana, con al menos un día de descanso entre sesiones. Tras algunos meses de ejercicio regular, puede completar hasta cinco sesiones de entrenamiento cada semana si lo desea. Recuerde, la clave para el éxito es hacer de los ejercicios una parte regular y agradable de su vida diaria.

ESTIRAMIENTOS RECOMENDADOS

La forma correcta de realizar algunos estiramientos básicos se muestra en el dibujo de la derecha. Muévase lentamente cuando se estire—nunca se mesa.

1. Estiramiento Tocando la Punta de los Pies

Párese flexionando ligeramente sus rodillas y flexione el tronco lentamente hacia delante. Deje que su espalda y sus hombros se relajen a medida que se dobla lo más que pueda hacia la punta de los pies. Cuente hasta 15 y relájese. Repita 3 veces. Estiramientos: Parte posterior del muslo, parte posterior de las rodillas y espalda.

2. Estiramiento de la Parte Posterior del Muslo

Siéntese con una pierna extendida. Dirija la planta del otro pie hacia usted y apóyela contra la parte interna del muslo de su pierna extendida. Flexione el tronco hacia delante lo más que pueda tratando de tocar la punta de los pies. Cuente hasta 15 y relájese. Repita 3 veces para cada pierna. Estiramientos: Parte posterior del muslo, región lumbar e ingle.

3. Estiramiento de los Pantorrillas/Tendón de Aquiles

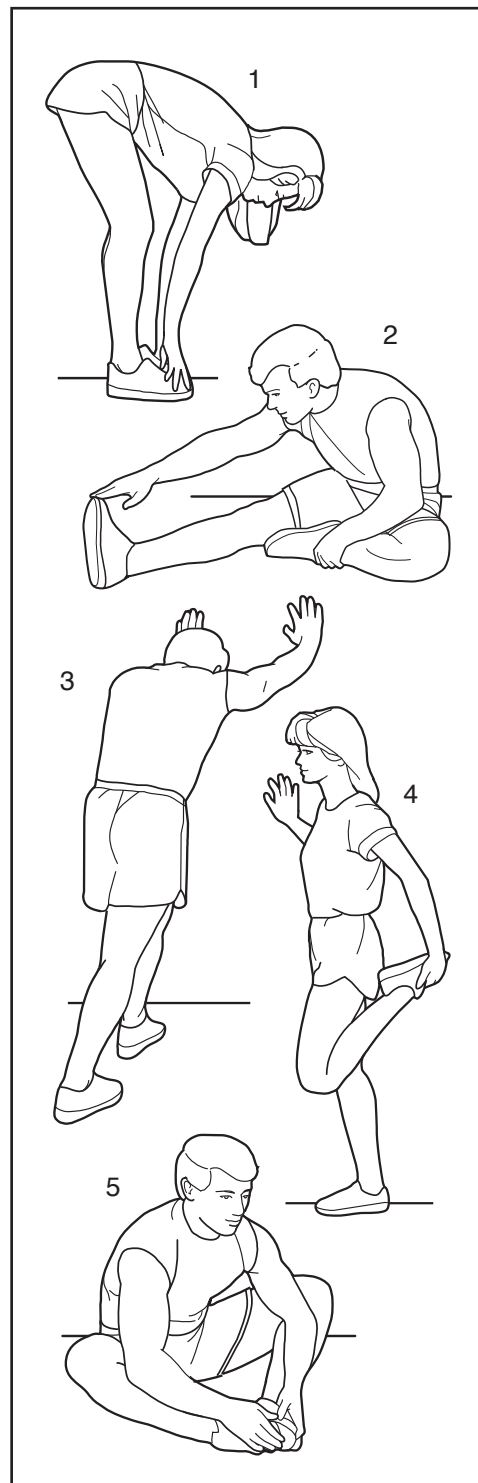
Con una pierna delante y otra detrás, flexione el cuerpo hacia delante y apoye sus manos sobre una pared. Mantenga derecha la pierna que queda detrás y el pie de dicha pierna apoyado completamente en el piso. Flexione la pierna que queda delante y mueva sus caderas hacia la pared. Cuente hasta 15 y relájese. Repita 3 veces para cada pierna. Para estirar más los tendones de Aquiles, flexione también la pierna que queda detrás. Estiramientos: Pantorrillas, tendones de Aquiles y tobillos.

4. Estiramiento de los Cuadriiceps

Con una mano apoyada sobre la pared, para mantener el equilibrio, flexione el cuerpo hacia atrás y agarre un pie con su otra mano. Lleve su talón lo más cerca posible de sus glúteos. Cuente hasta 15 y relájese. Repita 3 veces para cada pierna. Estiramientos: Cuadriiceps y músculos de la cadera.

5. Estiramiento de la Parte Interna del Muslo

Sentado con las plantas de los pies unidas y las rodillas hacia afuera. Tire de sus pies lo más que pueda hacia el área de su ingle. Cuente hasta 15 y relájese. Repita 3 veces. Estiramientos: Cuadriiceps y músculos de la cadera.



LISTA DE LAS PIEZAS

Nº de Modelo NETL25711.2 R0112A

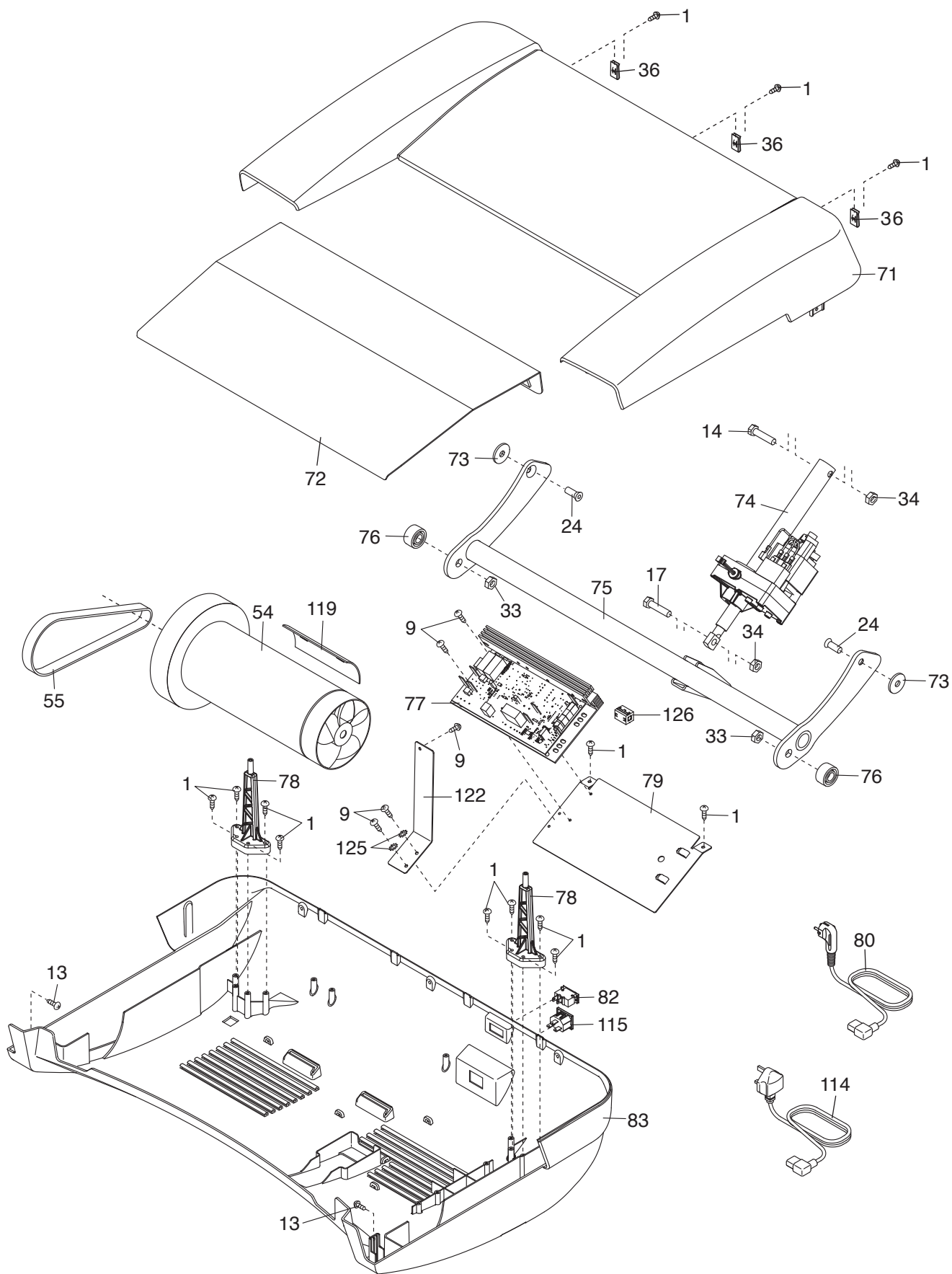
Nº	Ctd.	Descripción	Nº	Ctd.	Descripción
1	37	Tornillo #8 x 3/4"	48	4	Atadura de Cables
2	4	Tornillo 3/8" x 1"	49	1	Rodillo de Manejo/Polea
3	5	Perno 3/8" x 2"	50	1	Imán
4	2	Tornillo 3/8" x 2 1/2"	51	1	Abrazadera del Interruptor de Lengüeta
5	10	Tornillo de Punta Broca con Cabeza Alomada #8 x 3/4"	52	1	Interruptor de Lengüeta
6	1	Perno 3/8" x 1 3/4"	53	1	Pasador de Almacenamiento
7	4	Tornillo 3/8" x 2 3/4"	54	1	Motor de Manejo
8	4	Tornillo 3/8" x 1 1/4"	55	1	Correa del Motor
9	14	Tornillo de Tierra #8 x 1/2"	56	1	Armadura
10	1	Barra de Pulso Inferior	57	1	Cubierta de la Armadura Derecha
11	2	Tuerca 3/8"	58	2	Amortiguador de la Plataforma
12	14	Arandela Estrella 3/8"	59	2	Ojal Reforzado de la Plataforma
13	21	Tornillo Punta Broca #8 x 3/4"	60	2	Pata Trasera de Nivelación
14	1	Perno Hexagonal 3/8" x 2"	61	1	Rodillo Estable
15	12	Tornillo #10 x 3/4"	62	1	Almohadilla del Riel de la Pata Derecha
16	2	Tornillo de Ajuste del Rodillo	63	1	Llave Hexagonal Corta
17	1	Perno de Cabeza Hexagonal 3/8" x 1 1/2"	64	1	Llave/Soporte
18	2	Perno 3/8" x 2"	65	1	Cubierta de la Armadura Trasera
19	6	Atadura de los Cables	66	2	Cubierta de la Pata Trasera de Nivelación
20	2	Tornillo #8 x 1 3/4"	67	1	Cable de Audio
21	4	Tornillo #8 x 7/16"	68	1	Base del Riel de la Pata Derecha
22	2	Tornillo del Motor 5/16"	69	1	Tapa de la Armadura Derecha
23	2	Perno 1/2" x 2 1/2"	70	1	Armadura de la Consola
24	2	Perno 3/8" x 1"	71	1	Cubierta del Motor
25	2	Perno con Collar 5/16" x 1 3/4"	72	1	Sobrecubierta
26	2	Perno 5/16" x 1 1/4"	73	2	Espaciador de Inclinación de la Armadura
27	16	Perno 5/16" x 3 1/4"	74	1	Motor de Inclinación
28	1	Tornillo 1/4" x 1"	75	1	Armadura de Inclinación
29	1	Arandela Estrella 1/4"	76	2	Espaciador de la Armadura
30	2	Tuerca de la Pata Trasera de Nivelación 1/2"	77	1	Controlador
31	2	Arandela Plana 5/16"	78	2	Poste de la Cubierta
32	1	Parte de Atrás de la Consola	79	1	Placa de los Controles Electrónicos
33	2	Tuerca 1/2"	80	1	Cable Eléctrico
34	6	Tuerca de Bloqueo 3/8"	81	1	Ojal Reforzado
35	6	Tuerca 5/16"	82	1	Interruptor
36	3	Sujetador de la Cubierta	83	1	Charola Ventral
37	1	Tapa de la Armadura Izquierda	84	1	Cable del Montante Vertical
38	16	Arandela Plana 5/16"	85	2	Soporte de la Baranda
39	1	Almohadilla del Riel de la Pata Izquierda	86	1	Cable de la Baranda
40	1	Base del Riel de la Pata Izquierda	87	1	Parte Inferior de la Baranda
41	1	Cubierta de la Armadura Izquierda	88	1	Cable de Pulso
42	4	Soporte de la Plataforma	89	1	Montante Vertical Izquierdo
43	1	Calcomanía de Advertencia del Pasador	90	1	Montante Vertical Derecho
44	1	Plataforma para Caminar	91	2	Calcomanía de Precaución
45	1	Banda para Caminar	92	1	Cubierta de la Base Izquierda
46	2	Guía de la Banda	93	1	Cubierta de la Base Derecha
47	2	Aislador Delantero	94	2	Almohadilla de la Base Delgada
			95	1	Tirante para el Pecho

N°	Ctd.	Descripción	N°	Ctd.	Descripción
96	1	Tapa de la Rueda Izquierda	111	2	Tornillo #8 x 5/8"
97	1	Base	112	2	Arandela Plana 3/8"
98	2	Almohadilla de la Base	113	2	Parachoques
99	1	Sensor	114	1	Cable Eléctrico (Reino Unido)
100	1	Tapa de la Rueda Derecha	115	1	Toma
101	2	Rueda	116	2	Buje del Motor
102	1	Parte Superior de la Baranda	117	1	Soporte del Filtro
103	1	Consola	118	1	Filtro
104	2	Conjunto de Ajuste de la Amortiguación #1	119	1	Aislador del Motor
105	2	Conjunto de Ajuste de la Amortiguación #2	120	1	Tornillo para Máquina #8 x 3/4"
106	1	Llave Hexagonal	121	1	Tuerca #8
107	1	Armadura de la Baranda	122	1	Soporte de Conexión a Tierra
108	1	Barra de Pulso Superior	123	4	Arandela Estrella #10
109	1	Cable de Tierra para el Pulso	124	6	Tornillo #8 x 2"
110	2	Amortiguador Delantero	125	4	Arandela Estrella #8
			126	1	Caja Ferrite
			*	–	Manual del Usuario

Nota: Las especificaciones están sujetas a cambios sin previo aviso. Para información de cómo solicitar piezas de repuesto, vea la contraportada de este manual. *Estas piezas no están ilustradas.

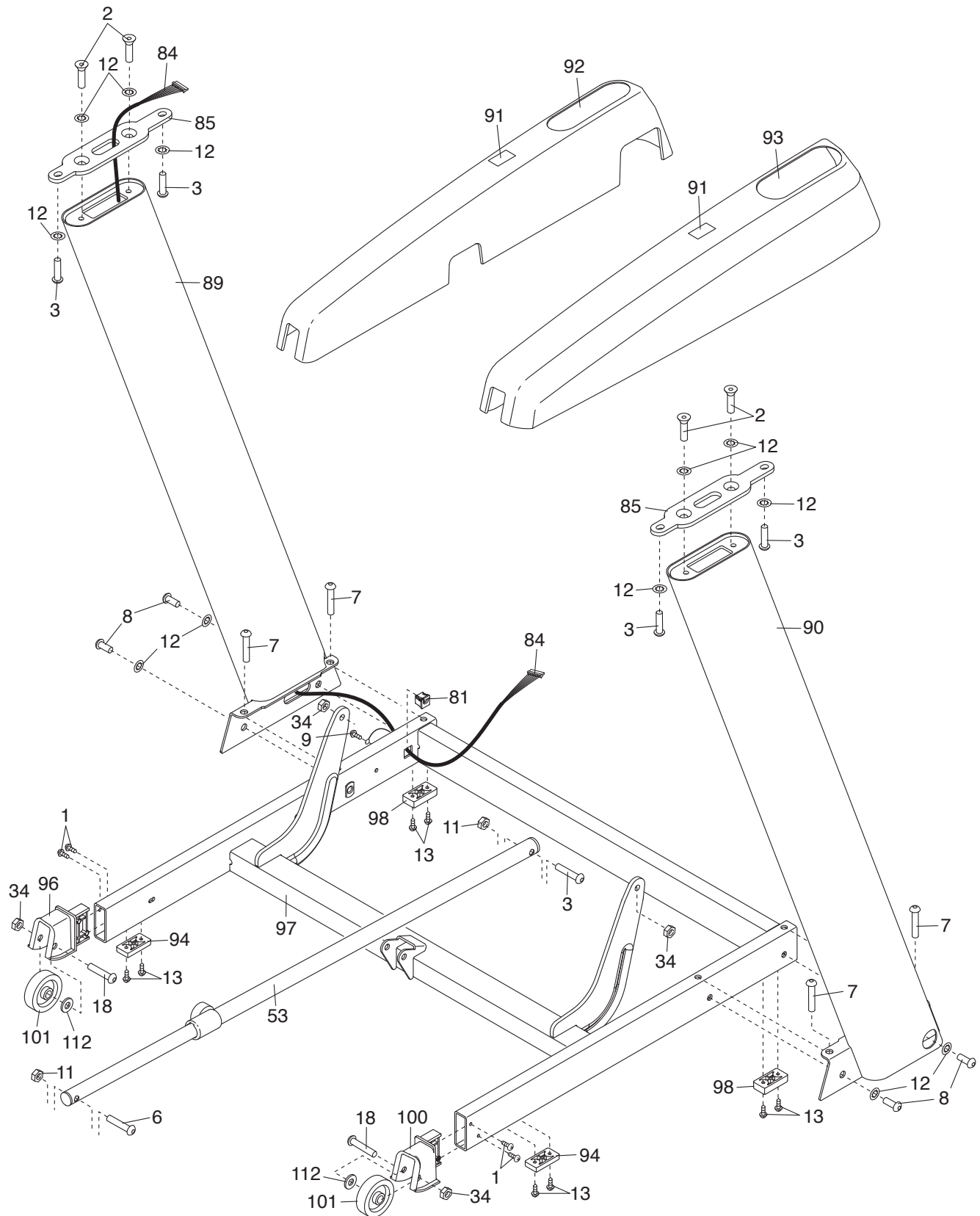
DIBUJO DE LAS PIEZAS B

Nº de Modelo NETL25711.2 R0112A



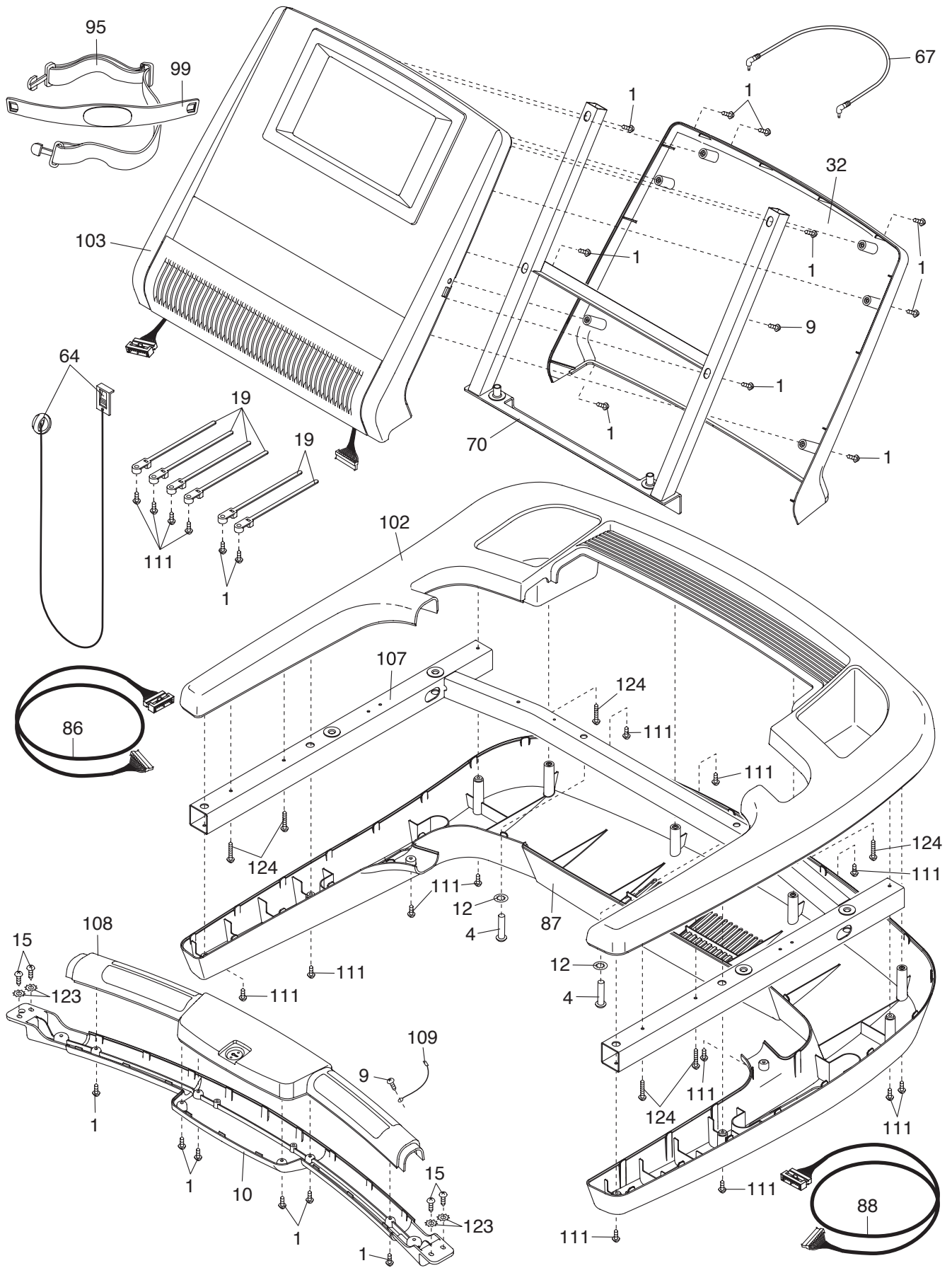
DIBUJO DE LAS PIEZAS C

Nº de Modelo NETL25711.2 R0112A



DIBUJO DE LAS PIEZAS D

Nº de Modelo NETL25711.2 R0112A



CÓMO ORDENAR PIEZAS DE REPUESTO

Para ordenar piezas de repuesto, por favor vea la portada de este manual. Para ayudarnos a proporcionarle asistencia, por favor esté listo para proporcionar la siguiente información cuando nos contacte:

- el número de modelo y el número de serie del producto (vea la portada de este manual)
- el nombre del producto (vea la portada de este manual)
- el número de la pieza y descripción de la (de las) pieza(s) de reemplazo (vea la LISTA DE LAS PIEZAS y el DIBUJO DE LAS PIEZAS hacia el final de este manual)

INFORMACIÓN SOBRE EL RECICLAJE

Este producto electrónico no deberá arrojarse en ningún caso a los cubos de basura municipales. Con el fin de preservar el medio ambiente, este producto deberá reciclarse, una vez concluida su vida útil, según lo estipulado en la legislación vigente.

Por favor utilice las instalaciones de reciclaje autorizadas para recopilar este tipo de residuos en su zona. Al hacerlo, estará ayudando a conservar los recursos naturales y a mejorar los estándares europeos de protección medioambiental. Si desea obtener más información sobre métodos seguros y correctos para deshacerse de este tipo de productos, póngase en contacto con la oficina municipal o con el establecimiento en el que adquirió este producto.

