



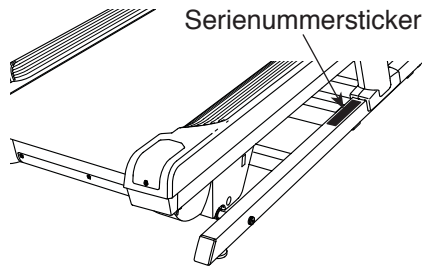
NordicTrack®

X22i INCLINE TRAINER

Modelnummer NETL27718.1

Serienummer _____

Schrijf het serienummer in het vakje hierboven voor latere naslag.



KLANTENSERVICE

Neem contact op met de Klantendienst (zie informatie hieronder) of neem contact op met de winkel waar u dit product gekocht heeft wanneer u nog vragen heeft of wanneer er onderdelen ontbreken of beschadigd zijn.

4021 529 7186

Maandag–Vrijdag 08:00–20:00 GMT; Zaterdag 09:00–13:00 GMT

Website:

iconsupport.eu

Email:

csuk@iconeurope.com

▲ OPGELET

Lees alle instructies en voorzorgsmaatregelen in deze handleiding door voordat u dit apparaat gaat gebruiken. Bewaar deze handleiding voor verdere raadpleging.

GEBRUIKERSHANDLEIDING



iconeurope.com

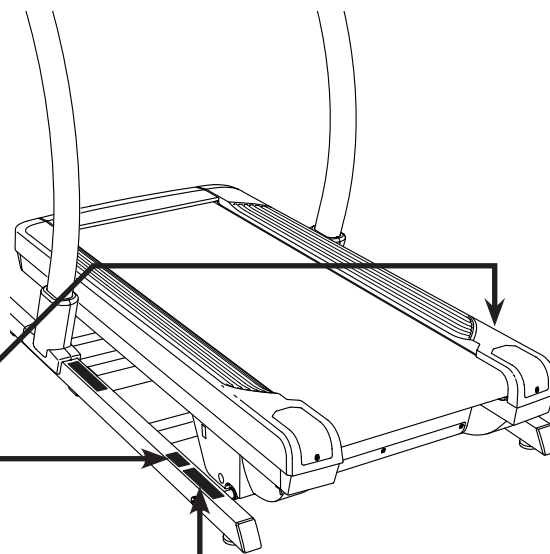
INHOUDSOPGAVE

PLAATSING WAARSCHUWINGSSTICKER	2
BELANGRIJKE VOORZORGSMAATREGELEN	3
VOORDAT U BEGINT	5
ONDERDEEL IDENIFICATIESCHEMA	6
MONTAGE	7
DE BORSTKAS HARTSLAGMONITOR	11
DE HELLINGTRAINER GEBRUIKEN	12
DE HELLINGTRAINER VERPLAATSEN	24
ONDERHOUD EN OPLOSSEN VAN PROBLEMEN	25
RICHTLIJNEN VOOR HET OEFENEN	28
LIJST MET ONDERDELEN	29
GEDETAILLEERDE TEKENING	31
HET BESTELLEN VAN ONDERDELEN	Achterzijde
INFORMATIE OVER RECYCLING	Achterzijde

PLAATSING WAARSCHUWINGSSTICKER

De hier afgebeelde waarschuwingstickers worden meegeleverd bij dit product. Bevestig de waarschuwingstickers bovenop de Engelse waarschuwingen op de aangegeven locatie. Deze tekening toont de locaties van de waarschuwingstickers. **Bel, wanneer een sticker ontbreekt of niet leesbaar is, het nummer op de voorkant van deze handleiding en vraag om een gratis vervangende sticker. Plak de sticker op de aangegeven plaats.**

Let op: De stickers worden mogelijk niet op ware grootte weergegeven.



⚠ OPGELET
Houdt uw handen en voeten tijdens het gebruik van de loopband van deze plaatsen weg.

⚠ WAARSCHUWING: Lees and volg waarschuwingen en krijg goede instructie voordat gebruik van dit apparaat. 

 <ul style="list-style-type: none">•Ga altijd op de zijrails staan bij het starten en stoppen van de loopband.•Stel de snelheid geleidelijk bij.•Houdt U tijdens het gebruik van de loopband vast aan de handleidingen om te voorkomen dat U valt draag ook altijd de veiligheidsclip.	 <ul style="list-style-type: none">•Stop wanneer u zich niet goed voelt, duizelig of kortademig wordt.•Laat kinderen niet in de buurt van of op de loopband spelen.•Haal de sleutel uit het apparaat wanneer U deze niet gebruikt.	 <ul style="list-style-type: none">•Blijf met uw kleding, uw vingers en hoofdhaar uit de buurt van de lopende band.•Probeer nooit tijdens het gebruik de loopband te repareren of bij te stellen.•Draag altijd sportschoenen wanneer U op de loopband oefent.
---	---	--

NORDICTRACK en IFIT zijn geregistreerd handelsmerken van ICON Health & Fitness, Inc. Google Maps is een handelsmerk van Google LLC. Het BLUETOOTH® woord-teken en de logo's zijn geregistreerde handelsmerken van Bluetooth SIG, Inc. en worden gebruikt onder licentie. Wi-Fi is een geregistreerd handelsmerk van Wi-Fi Alliance. WPA en WPA2 zijn handelsmerken van Wi-Fi Alliance.

BELANGRIJKE VOORZORGSMAATREGELEN

⚠ WAARSCHUWING: Lees alle belangrijke voorzorgsmaatregelen en instructies in deze handleiding en alle waarschuwingen op uw hellingtrainer voordat u deze gebruikt om het risico op brandwonden, brand, elektrische schok of ernstig letsel aan personen te verminderen. ICON is niet verantwoordelijk voor persoonlijk letsel of schade door het gebruik van dit product.

1. Het is de verantwoordelijkheid van de eigenaar om zich ervan te vergewissen dat allen die de hellingtrainer gebruiken voldoende op de hoogte zijn van alle voorzorgsmaatregelen en waarschuwingen.
2. Raadpleeg uw huisarts voordat u met dit of enig ander oefenprogramma begint. Dit is vooral belangrijk voor personen boven de 35 jaar, of personen met bestaande gezondheidsproblemen.
3. Het is niet de bedoeling dat de hellingtrainer wordt gebruikt door mensen met mentale, sensitieve of fysieke beperkingen of gebrek aan ervaring en kennis, tenzij zij onder supervisie of instructie staan betreffende het gebruik van de hellingtrainer door iemand die verantwoordelijk is voor hun veiligheid.
4. Gebruik de hellingtrainer alleen zoals beschreven in deze handleiding.
5. De hellingtrainer is uitsluitend voor huiselijk gebruik bedoeld. Gebruik de hellingtrainer niet commercieel, niet voor verhuur of in een instelling.
6. Gebruik de hellingtrainer uitsluitend binnenshuis en uit de buurt van vocht en stof. Plaats de hellingtrainer niet in een garage, op een overdekt terras of bij water.
7. Plaats de hellingtrainer op een vlakke ondergrond met minstens 2,4 m ruimte achter de hellingtrainer en 60 cm ruimte aan iedere kant van de hellingtrainer. Zorg ervoor dat de hellingtrainer geen luchtopeningen blokkeert. Leg een matje onder de hellingtrainer om de vloer of de vloerbedekking te beschermen.
8. Gebruik de hellingtrainer niet waar spuitbussen gebruikt worden of waar zuurstof beheerd wordt.
9. Houd te allen tijde kinderen jonger dan 13 jaar en huisdieren bij de hellingtrainer vandaan.
10. De hellingtrainer mag alleen door personen die minder dan 136 kg wegen gebruikt worden.
11. Laat nooit meer dan één persoon tegelijkertijd op de hellingtrainer.
12. Draag de juiste kleding bij gebruik van de hellingtrainer. Draag geen losse kleding die in de hellingtrainer verstrikt kan raken. Atletische ondersteunende kleding wordt zowel voor mannen als voor vrouwen aanbevolen. *Draag altijd sportschoenen. Gebruik de hellingtrainer nooit op blote voeten, nooit op sokken, of met sandalen aan.*
13. Steek de stekker alleen in een geaard stopcontact (zie bladzijde 12). Geen enkel ander apparaat mag op dezelfde groep aangesloten zijn.
14. Mocht een verlengsnoer nodig zijn gebruik dan alleen een 3-dradige geleider: snoer maat 14 (2 mm²) van 1,5 m of korter.
15. Houd het stroomsnoer uit de buurt van verwarmde oppervlakken.
16. Loop nooit op de loopband wanneer het apparaat uitgeschakeld is. Gebruik de hellingtrainer niet wanneer het snoer of de stekker beschadigd is, of wanneer de hellingtrainer niet goed werkt. (Zie ONDERHOUD EN OPLOSSEN VAN PROBLEMEN op bladzijde 25 als de hellingtrainer niet goed werkt.)
17. Lees de noodstopprocedure grondig door, begrijp wat u gelezen heeft en test de procedure voordat u de hellingtrainer gebruikt (zie HET APPARAAT INSCHAKELEN op bladzijde 14). Draag altijd de clip tijdens het gebruik van de hellingtrainer.
18. Sta altijd op de voetleuningen wanneer de loopband wordt gestart of gestopt. Houd altijd de handleidingen vast terwijl u de hellingtrainer gebruikt.

19. Het geluidsniveau van de hellingtrainer zal toenemen wanneer een persoon op de hellingtrainer loopt.
20. De hellingtrainer kan op hoge snelheden draaien. Stel de snelheid geleidelijk af om schokkende versnellingen te voorkomen.
21. Houd vingers, haar en kleding weg van de bewegende loopband.
22. De hartslagmonitor is geen medisch instrument. Verschillende factoren, waaronder bewegingen van de gebruiker, kunnen de nauwkeurigheid van de hartslagmetingen beïnvloeden. De hartslagmonitor dient slechts om de hartslag globaal te meten, als hulpmiddel bij het oefenen.
23. Laat de hellingtrainer nooit zonder toezicht draaien. Verwijder altijd de sleutel, zet de stroomschakelaar in de stand Off (uit) (zie tekening op bladzijde 5 voor de locatie van de stroomschakelaar), en haal het stroomsnoer uit het stopcontact als de hellingtrainer niet wordt gebruikt.
24. Voltooi eerst de montage van de hellingtrainer voordat u deze verplaatst. (Zie MONTAGE op bladzijde 6 en DE HELLINGTRAINER VERPLAATSEN op bladzijde 24). U moet in staat zijn om 20 kg veilig op te kunnen tillen om de hellingtrainer in te klappen, te laten zakken of te verplaatsen.
25. Steek nooit iets in een opening van de hellingtrainer.
26. Controleer steeds bij gebruik regelmatig alle onderdelen van de hellingtrainer en draai ze goed vast.
27. **GEVAAR:** Haal altijd direct de stekker uit het stopcontact na gebruik, voor het schoonmaken van de hellingtrainer, voor het plegen van onderhoud en voor het afstellen zoals in deze handleiding beschreven. Verwijder nooit de motorkap tenzij een technicus dat aangeeft. Onderhoud, anders dan de procedures in deze handleiding, dient uitsluitend door een erkende onderhoudsmonteur uitgevoerd te worden.
28. Te veel oefeningen doen kan leiden tot ernstig letsel of de dood. Stop onmiddellijk en begin met af te koelen als u tijdens het oefenen uitgeput raakt, kortademig wordt of pijn voelt.
29. **BELANGRIJK:** Om aan de blootstellingseisen te voldoen, dienen de antenne en de zender in het bedieningspaneel op minstens 20 cm afstand van alle personen te staan en mogen ze niet vlakbij bij welke antenne of zender dan ook staan of erop aangesloten zijn. Het bedieningspaneel van de hellingtrainer bevat FCC ID OMCIABR12.

BEWAAR DEZE INSTRUCTIES

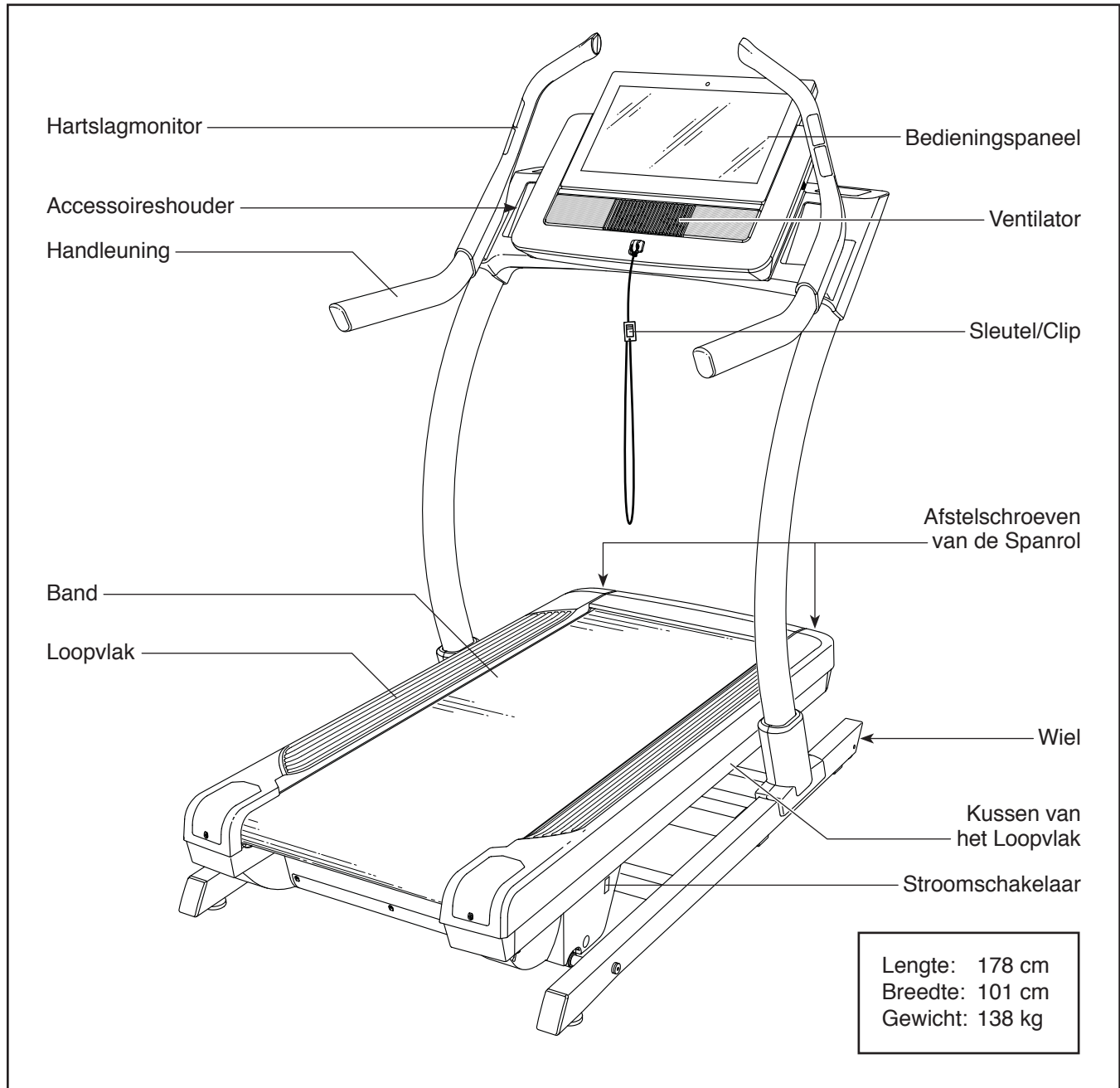
VOORDAT U BEGINT

Fijn dat u voor de revolutionaire NORDICTRACK® X221 HELLINGTRAINER gekozen heeft. De X221 HELLINGTRAINER biedt een aantal indrukwekkende functies die zijn ontwikkeld om uw trainingen thuis effectiever en leuker te maken.

Lees, voor uw welzijn, deze handleiding zorgvuldig door voordat u de hellingtrainer begint te gebruiken. Raadpleeg de kافت van deze handleiding mocht u nog vragen hebben nadat u de handleiding

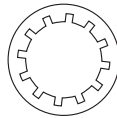
hebt doorgelezen. Noteer het productmodelnummer en het serienummer voordat u contact met ons opneemt, zodat wij u beter van dienst kunnen zijn. De plaats waar u de sticker van het modelnummer en het serienummer kunt vinden wordt op de kافت van de handleiding aangegeven.

Voordat u verder leest, bekijk eerst aandachtig de tekening hieronder en de verschillende onderdelen.

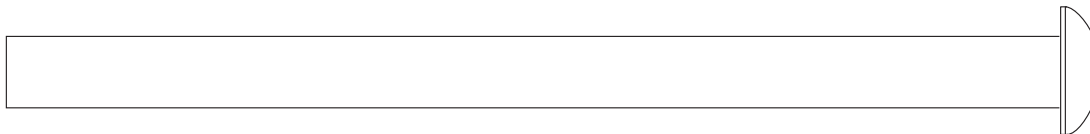


ONDERDEEL IDENTIFICATIESHEMA

Gebruik de onderstaande tekeningen om kleine onderdelen te herkennen. Het getal tussen haakjes onder iedere tekening is het nummer van het onderdeel van de LIJST MET ONDERDELEN aan het eind van deze handleiding. Het nummer naast het sleutelnummer is de hoeveelheid die nodig is voor de montage. **Let op: Als een onderdeel zich niet in de hardwareset bevindt, controleert u of deze al vooraf is gemonteerd. Er kunnen extra onderdelen zijn meegeleverd.**



3/8" Sterring (3)–12




3/8" x 5 1/2" Schroef (1)–4

MONTAGE

- De montage moet door twee personen worden uitgevoerd.
- Leg alle onderdelen op een open plek en verwijder het verpakkingsmateriaal. Gooi het verpakkingsmateriaal niet weg tot u volledig klaar bent met de montage.
- Er kan na verzending een vette substantie op de buitenkant van de hellingtrainer zitten. Dit is normaal. Mocht er wat vet op de bovenkant van de hellingtrainer bevinden, veeg dit dan weg met een zachte doek en een mild, niet-schurend reinigingsmiddel.

- Voor het vaststellen van de kleine onderdelen, kijkt u op bladzijde 6.
- Voor montage heeft u het volgende gereedschap nodig:

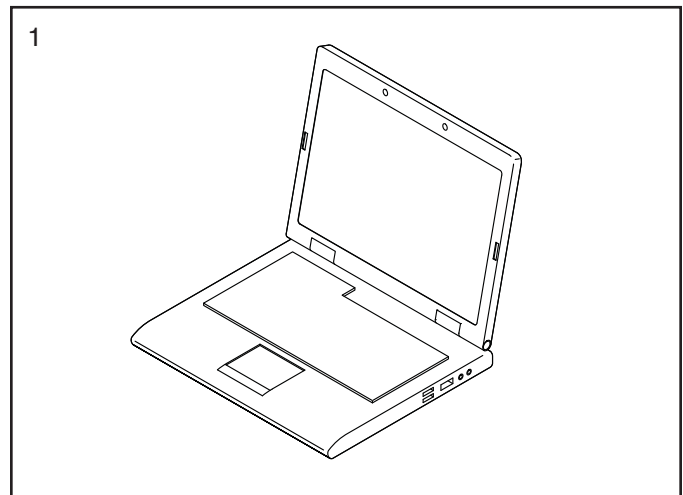
de meegeleverde inbussleutels 

Gebruik geen elektrisch gereedschap om schade aan onderdelen te voorkomen.

1. Ga naar www.iconsupport.eu op uw computer en registreer uw product.

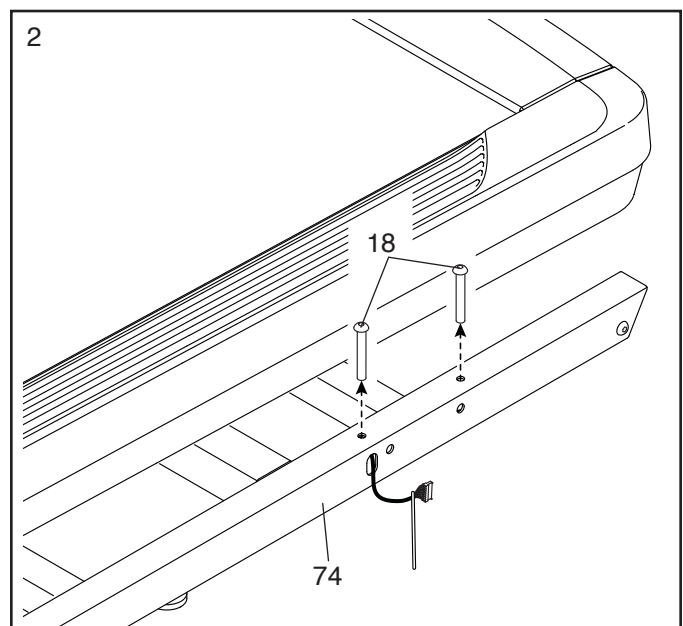
- documenteert uw eigendom
- activeert uw garantie
- garandeert eersteklas klantenondersteuning als u ooit hulp nodig heeft

Let op: Indien u geen toegang tot internet heeft, bel dan met de Klantenservice (zie de kft van deze handleiding) en registreer uw product.

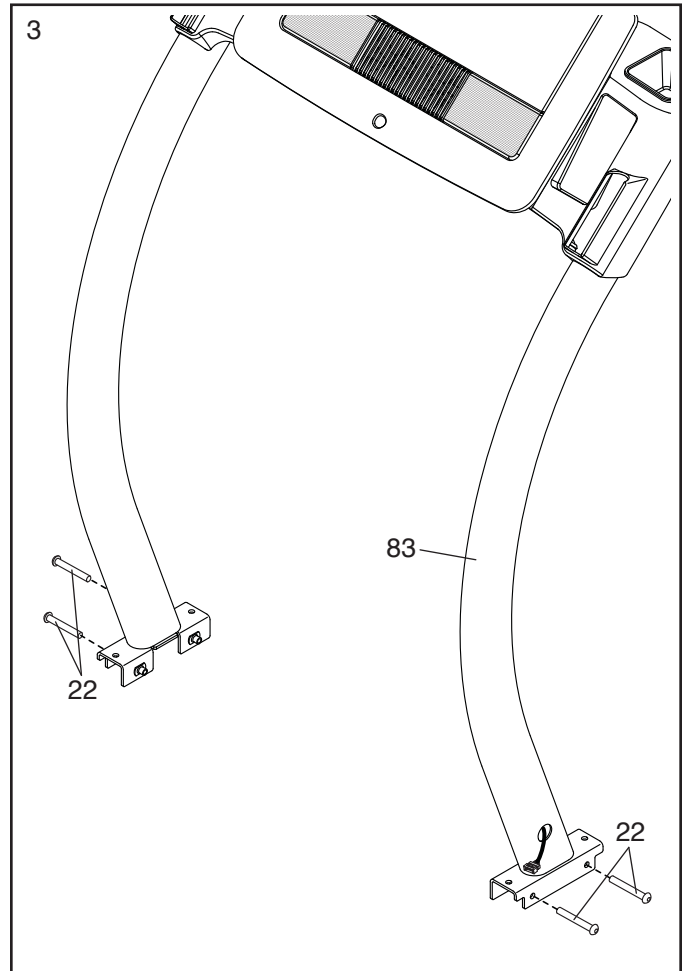


2. Zorg dat het stroomsnoer niet op het stopcontact is aangesloten.

Verwijder de vier 3/8" x 3 1/4" Schroeven (18) uit de Basis (74) (slechts één kant is afgebeeld). **Bewaar de Schroeven.**



3. Verwijder de vier 3/8" x 2 3/4" Schroeven (22) uit de Staanders (83). **Bewaar de Schroeven.**

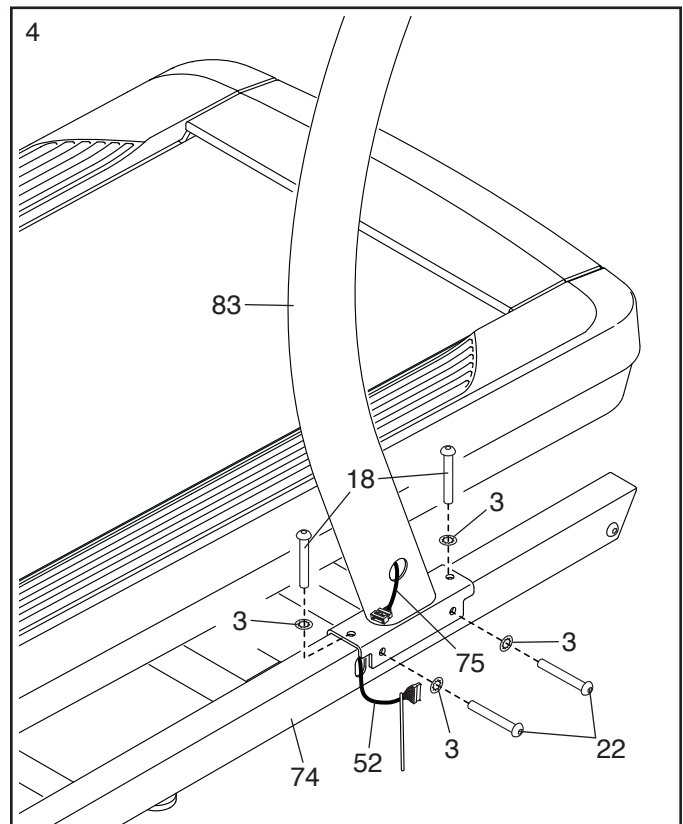


4. Plaats de Staanders (83) op de Basis (74). **Zorg ervoor dat het gat met het Draad van de Staander (75) zich rechts bevindt.**

Bevestig de rechter Staander (83) aan de Basis (74) met twee van de 3/8" x 3 1/4" Schroeven (18) en twee van de 3/8" x 2 3/4" Schroeven (22) die u zojuist heeft verwijderd en vier 3/8" Sterringen (3). **Draai de Schroeven nog niet vast. Zorg dat de Draad van de Basis (52) niet bekneld raakt.**

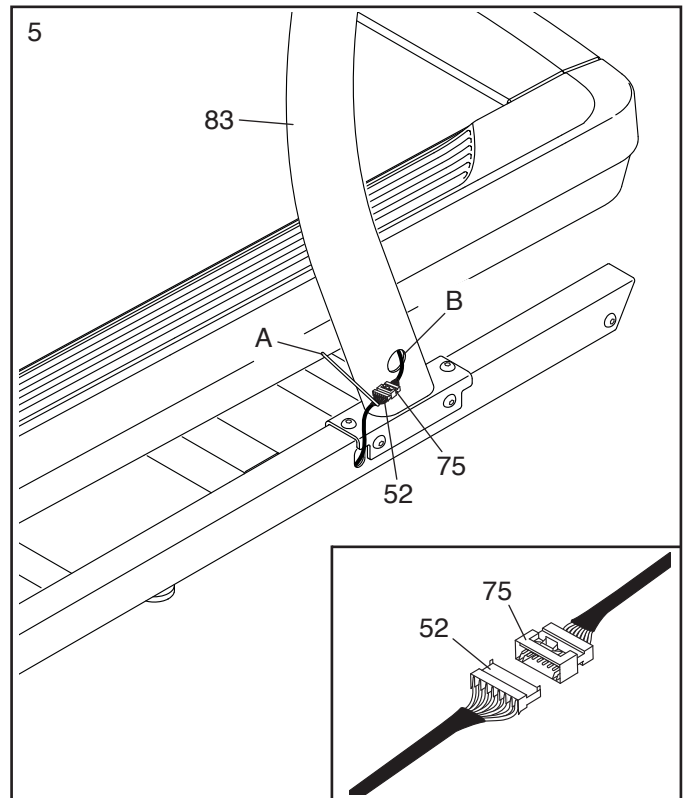
Maak de linker Staander (niet afgebeeld) op dezelfde manier vast. Let op: Er is geen draad aan de linkerkant.

Draai vervolgens de 3/8" x 3 1/4" Schroeven (18) en de 3/8" x 2 3/4" Schroeven (22) helemaal vast.



5. **Zie de inzet-tekening.** Verbind de Draad van de Basis (52) met de Draad van de Staander (75). **De connectoren zouden makkelijk samen moeten glijden en op hun plaats moeten klikken.** Draai aan een van de connectoren en probeer het opnieuw als dit niet gebeurt. **ALS U DE VERBINDINGSSTUKKEN NIET GOED VERBINDT, KAN HET BEDIENINGSPANEEL BESCHADIGD RAKEN ALS DE STROOM WORDT AANGEZET.**

Verwijder vervolgens de draad (A) uit de Draad van de Basis (52) en steek de connectoren in het gat (B) in de rechter Staander (83).

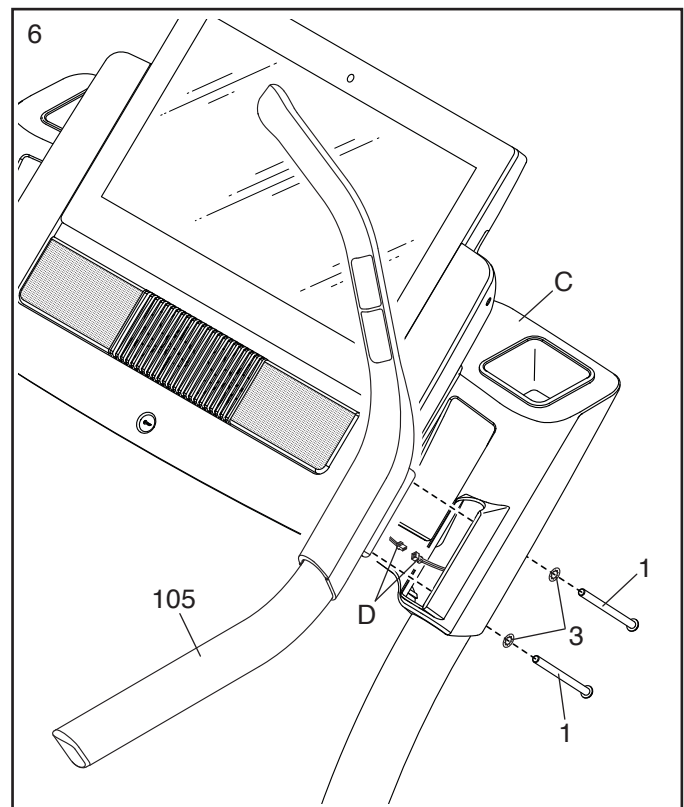


6. Zoek de rechter Handleuning (105). Houd de rechterhandleuning bij de rechterkant van de bedieningspaneelmodule (C) en verbind de twee sensordraden (D).

Plaats de rechter Handleuning (105) op de bedieningspaneelmodule (C). **Zorg ervoor dat de draden niet bekneld raken.**

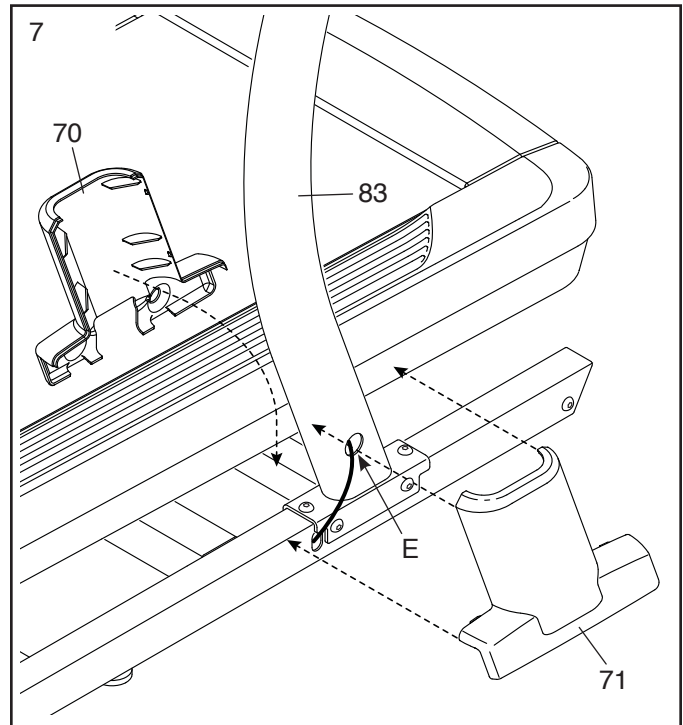
Bevestig de rechter Handleuning (105) met twee 3/8" x 5 1/2" Schroeven (1) en twee 3/8" Sterringen (3). **Draai beide schroeven aan en maak ze vast.**

Maak de linker Handleuning (niet getoond) op dezelfde manier vast.



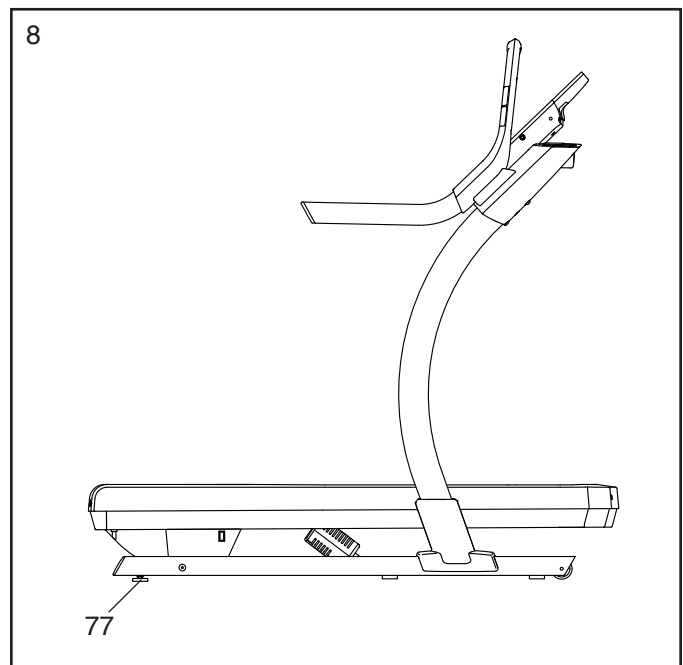
7. Schuif de Rechterbinnenkap van de Staander (70) tegen het onderste uiteinde van de rechter Staander (83). Druk de Rechterbuitenkap van de Staander (71) tegen de Rechterbinnenkap van de Staander tot ze in elkaar vastklikken. **Zorg dat de draden (E) niet bekneld raakt.**

Bevestig de Linker binnenkap van de Staander (niet afgebeeld) en de Linker buitenkap van de Staander (niet afgebeeld) zoals hierboven beschreven. Let op: Er is geen draad aan de linkerkant.



8. Verplaats, indien nodig, de hellingtrainer naar de gewenste plek (zie DE HELLINGTRAINER VERPLAATSEN op bladzijde 24).

Nadat de hellingtrainer verplaatst is naar de locatie waar deze zal worden gebruikt, dient u ervoor te zorgen dat de hellingtrainer stevig op de vloer staat. Als de hellingtrainer maar enigszins beweegt, dient u een van de stelvoeten (77) te draaien tot de beweging is verdwenen.

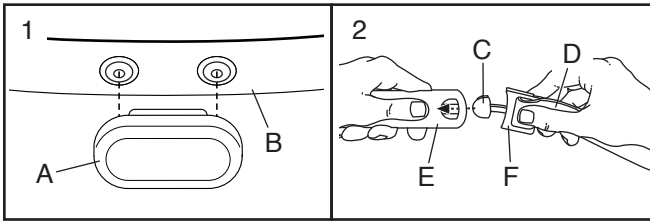


9. **Zorg ervoor dat alle onderdelen goed vastgedraaid zijn voordat u de hellingtrainer gaat gebruiken.** Berg de meegeleverde inbussleutel op een veilige plaats op. Een van de inbussleutels wordt gebruikt om de loopband mee af te stellen (zie bladzijde 26 en 27). Leg een matje onder de hellingtrainer om de vloer of de vloerbedekking te beschermen. Houd de hellingtrainer weg uit direct zonlicht om schade aan de hellingtrainer te voorkomen.

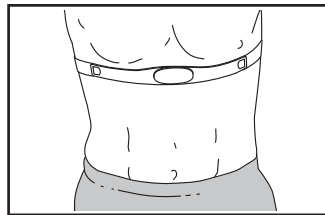
DE BORSTKAS HARTSLAGMONITOR

DE HARTSLAGMONITOR AANZETTEN

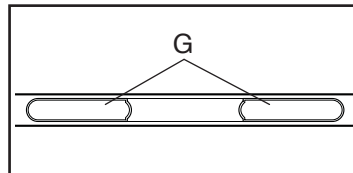
Indien de hartslagmonitor lijkt op de degene die is afgebeeld in tekening 1, druk dan de zender (A) op de snelbinders op de borstriem (B). Indien de hartslagmonitor lijkt op degene die is afgebeeld in tekening 2, steek dan lipje (C) in een uiteinde van de borstriem (D) in een van de uiteinde van de zender (E). Druk vervolgens het uiteinde van de zender onder de gesp (F) op de borstriem; het lipje moet gelijk liggen aan de zender.



Wikkel de hartslagmonitor vervolgens rond de borst in de weergegeven locatie; de hartslagmonitor moet onder uw kleding dicht tegen uw huid liggen. Zorg dat het logo recht op staat afgebeeld. Bevestig vervolgens het andere eind van de borstriem. Mocht het nodig zijn, stel dan de lengte van de band bij.



Trek vervolgens de zender en de borstriem een paar centimeters van uw lichaam en zoek de twee elektrodegebieden (G). Maak beide elektrodes nat met een zoute vloeistof zoals wat spuug of vloeistof voor contactlenzen. Plaats de zender en de borstriem terug tegen uw borstkas.



VERZORGING EN ONDERHOUD

- Droog de elektrodegebieden grondig met een zachte doek na elk gebruik. Vocht houdt de hartslagmonitor geactiveerd, maar verkort de levensduur van de batterij.

- Bewaar de hartslagmonitor op een warme, droge plaats. Bewaar de hartslagmonitor niet in een plastic zak of enig andere verpakking die vocht kan vasthouden.
- Stel de hartslagmonitor niet langere tijd bloot aan direct zonlicht en aan temperaturen boven de 50°C of onder de -10°C.
- Buig de hartslagmonitor niet overmatig bij het gebruiken of bewaren van de hartslagmonitor.
- Gebruik een vochtige doek en een klein beetje milde zeep om de zender te reinigen. Veeg de zender af met een vochtige doek en droog hem daarna grondig met een zachte doek. Gebruik nooit alcohol, schuurmiddelen of chemische middelen om de zender te reinigen. Was de borstriem op de hand en droog deze aan de lucht.

PROBLEMEN OPLOSSEN

- Als de hartslagmonitor niet functioneert als u deze plaatst zoals hier links beschreven staat, dient u het iets lager of hoger op de borstkas te plaatsen.
- Maak de elektrodes opnieuw nat wanneer de hartslagmetingen pas verschijnen, nadat u begint te transpireren.
- Voor de goede weergave van de hartslagmetingen moet de gebruiker zich op minder dan een armslengte van het bedieningspaneel bevinden.
- Als er zich een batterijklepje bevindt op de achterkant van de zender, vervang de batterij dan voor een nieuwe batterij van hetzelfde type.
- De hartslagmonitor is ontwikkeld voor mensen met een normale hartslag. Problemen met de hartslagmeting kunnen een medische oorzaak hebben zoals vroegtijdige ventriculaire samentrekking, hartkloppingen, of aritmie.
- De werking van de hartslagmonitor kan worden beïnvloed door magnetische storing veroorzaakt door elektriciteitsleidingen of andere bronnen. Indien u veronderstelt dat magnetische storing een probleem veroorzaakt, probeer de trainingsapparatuur dan op een andere locatie uit.

DE HELLINGTRAINER GEBRUIKEN

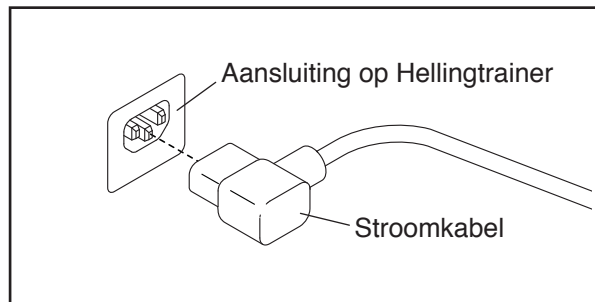
HET STROOMSNOER INSTEKEN

Dit apparaat moet goed geaard zijn. Mocht het niet goed functioneren of breken dan geeft de aarding, voor de stroom, de weg van minste weerstand om zodoende het risico op een elektrische schok te verminderen. De stroomkabel van het apparaat heeft een aardgeleider en een aardstekker. **BELANGRIJK: Als het stroomsnoer beschadigd is moet u het vervangen met een door de fabrikant aanbevolen stroomsnoer.**

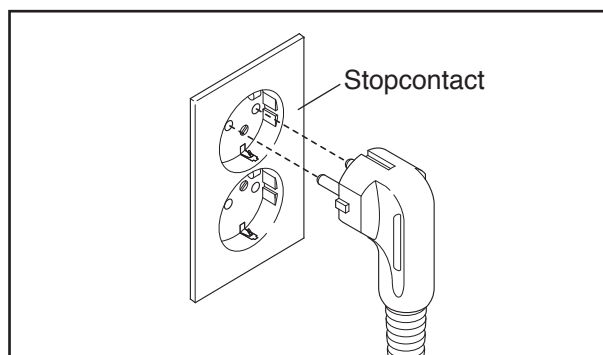
⚠ GEVAAR: Een foutieve aansluiting van de aardgeleider van het apparaat kan tot een hoger risico op elektrische schok leiden. Laat een erkende elektricien of onderhoudsmonteur de aarding nakijken als u er niet zeker van bent dat het apparaat goed geaard is. Verander de stekker die bij het apparaat meegeleverd is niet – laat een erkende elektricien een juist stopcontact installeren als de stekker niet in het stopcontact past.

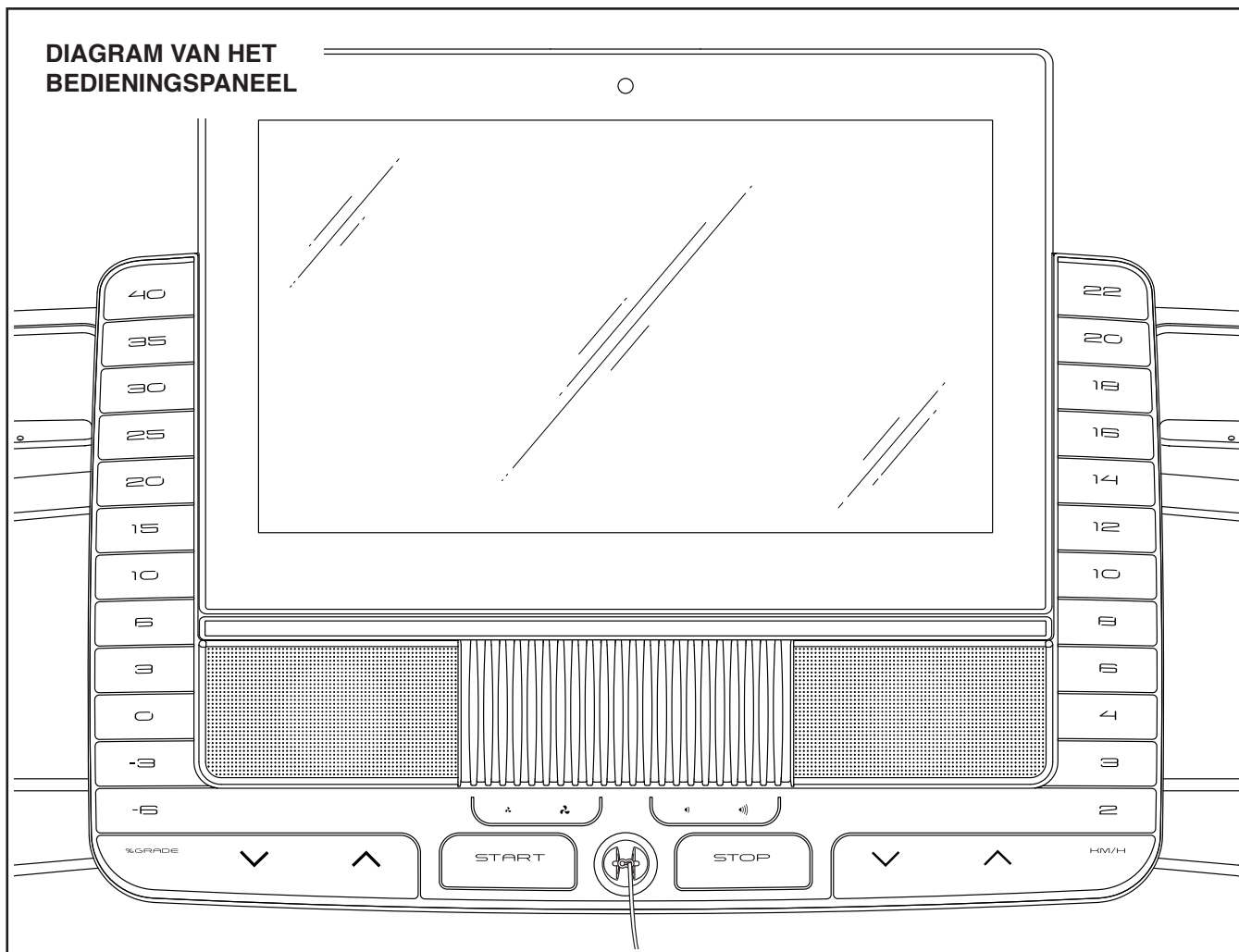
Volg de stappen hieronder om de stroomkabel in te steken.

1. Steek het aangegeven uiteinde van de stroomkabel in het contactpunt op de hellingtrainer.



2. Steek dan de stroomkabel in een juist stopcontact dat goed geïnstalleerd en geaard is volgens de plaatselijke bepalingen en verordeningen.





DE WAARSCHUWINGSSTICKER OPPLAKKEN

Zoek de Engelse waarschuwingen op het bedieningspaneel. U vindt dezelfde waarschuwingen in andere talen op het meegeleverde stickervel. Plak de waarschuwingssticker in het Nederlands op het bedieningspaneel.

FUNCTIES VAN HET BEDIENINGSPANEEL

Het geavanceerde bedieningspaneel van de hellingtrainer biedt een reeks functies die zijn ontwikkeld om uw oefeningen effectiever te maken.

Het bedieningspaneel werkt met draadloze technologie waarmee het bedieningspaneel verbinding kan maken met iFit. Met iFit heeft u toegang tot een grote en gevarieerde bibliotheek met oefeningen, kunt u uw eigen oefeningen creëren, resultaten van uw oefeningen bijhouden en heeft u toegang tot vele andere mogelijkheden.

U kunt wanneer u de handmatige instelling gebruikt de snelheid en de helling van de hellingtrainer veranderen met de druk op een toets. Het bedieningspaneel zal tijdens het oefenen direct feedback over de oefening geven. U kunt zelfs uw hartslag meten door gebruik te maken van de ingebouwde handgreep met hartslagmonitor of door middel van de borstkas hartslagmonitor.

Daarnaast biedt het bedieningspaneel een grote keuze aan vooraf ingestelde oefeningen. Iedere oefening regelt automatisch de snelheid en de helling van de hellingtrainer terwijl u door een effectieve oefensessie wordt geleid.

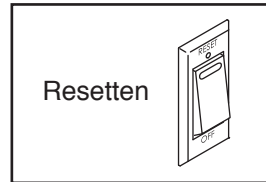
U kunt zelfs, tijdens het oefenen, via het geluidssysteem van het bedieningspaneel naar uw favoriete oefening muziek of audioboeken luisteren.

Om het apparaat aan te zetten, zie bladzijde 14. Voor meer informatie over het touchscreen, zie bladzijde 14. Zie bladzijde 15 om het bedieningspaneel in te stellen.

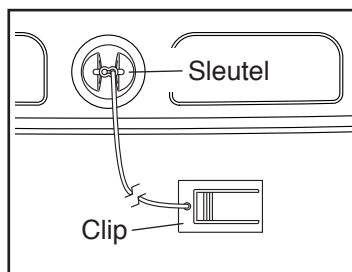
HET APPARAAT INSCHAKELEN

BELANGRIJK: Laat de hellingtrainer tot kamertemperatuur komen voordat u de elektriciteit inschakelt wanneer de trainer aan koude temperaturen blootgesteld is geweest. Als u dit niet doet, kunt u het bedieningspaneel of andere elektrische componenten beschadigen.

Steek de stekker van het stroomsnoer in het stopcontact (zie bladzijde 12). Zoek vervolgens naar de stroomschakelaar bij het snoer op het onderstel van de hellingtrainer. Druk de stroomschakelaar in de reset-stand.



Ga vervolgens op de voetleuning van de hellingtrainer staan. Zoek naar de clip die aan de sleutel vastzit en schuif de clip aan de tailleband van uw kleding. Plaats de sleutel in het bedieningspaneel.



Let op: het kan eventjes duren voordat het bedieningspaneel klaar is voor gebruik. **BELANGRIJK:** Bij een noodsituatie kunt u aan de sleutel van het bedieningspaneel trekken, zodat de loopband vertraagt en tot stilstand komt. Test de clip door voorzichtig een paar stappen achteruit te zetten totdat de sleutel uit het bedieningspaneel wordt getrokken. Als de sleutel niet uit het bedieningspaneel komt, stel dan de lengte van de clip bij.

Let op: Het bedieningspaneel kan de snelheid en de afstand in kilometers of mijlen weergeven. Zie HET GEDEELTE APPARATUURINSTELLINGEN GEBRUIKEN op bladzijde 20 om te ontdekken welk meeteenheid gekozen is. Om het eenvoudig te houden, verwijzen alle instructies in dit gedeelte van de handleiding naar kilometers.

HET TIPTOETSSCHERM GEBRUIKEN

Het bedieningspaneel bevat een tablet met een full-color toets scherm. De volgende informatie zorgt ervoor dat u bekend raakt met de geavanceerde technologie van de tablet:

- Het bedieningspaneel werkt op dezelfde wijze als andere tablets. U kunt met uw vinger schuiven of tikken op het scherm om bepaalde beelden op het scherm, zoals de displays in een oefening (zie stap 5 op bladzijde 16), te bewegen. U kunt echter niet in- of uitzoomen door met uw vinger over het scherm te schuiven.
- Het scherm is niet drukgevoelig. U hoeft niet hard op het scherm drukken.
- Om informatie in een tekstvak te typen, drukt u op het tekstvak om het toetsenbord te kunnen zien. Om nummers of andere tekens op het toetsenbord te gebruiken, drukt u op de toets ?123. Om meer tekens te zien, drukt u op de toets Alt. Raak opnieuw de toets Alt aan om naar het nummertoesenbord terug te gaan. Raak de toets ABC aan om naar het lettertoetsenbord terug te gaan. Om een teken met een hoofdletter te gebruiken, raakt u de toets aan met de pijl omhoog. Om meerdere tekens met een hoofdletter te gebruiken, raakt u de pijltoets opnieuw aan. Raak de pijltoets een derde keer aan om naar het lettertoetsenbord terug te gaan. Om het laatste teken te wissen, raakt u de toets aan met de pijl terug en een X.

HET BEDIENINGSPANEEL INSTELLEN

Stel het bedieningspaneel in voordat u de hellingtrainer voor de eerste keer gaat gebruiken.

1. Maak verbinding met uw draadloze netwerk.

Voor toegang tot internet, het downloaden van iFit-oefeningen en het gebruik van verschillende andere functies van het bedieningspaneel, dient u te zijn aangesloten op een draadloos netwerk. Volg de instructies op het scherm om het bedieningspaneel op uw draadloze netwerk aan te sluiten.

2. Instellingen afstellen.

Vul het formulier op het scherm in om het bedieningspaneel in te stellen op het weergegeven van de gewenste meeteenheid en uw tijdzone. Let op: Zie HET GEDEELTE APPARATUURINSTELLINGEN GEBRUIKEN op bladzijde 20 om deze instellingen later te wijzigen.

3. Inloggen op of aanmaken van een iFit-account.

Verstrek uw e-mailadres en volg de instructies op het scherm om u te registreren voor of in te loggen op uw iFit-account.

4. Rondleiding op het bedieningspaneel.

De eerste keer dat u de hellingtrainer aanzet, leiden dialoogvensters op het scherm u door de functies van het bedieningspaneel. Let op: Om de rondleiding op een later tijdstip weer te zien, drukt u op de profieltoets rechtsonder op het scherm en drukt u vervolgens op de toets Settings (instellingen) en scrollt u vervolgens naar het deel How it Works (hoe werkt het).

5. Controleer op firmware updates.

Druk eerst op de profieltoets in de rechtsonder op het scherm om het hoofdmenu van de instellingen te selecteren. Selecteer vervolgens het onderhoudsgedeelte. Druk vervolgens op de toets Update om met gebruik van uw draadloze netwerk op firmware updates te controleren. Zie stap 3 op bladzijde 21 voor meer informatie.

6. Het hellingsysteem kalibreren.

Druk eerst op de profieltoets. Selecteer vervolgens het hoofdmenu van de instellingen. Druk dan op het onderhoudsgedeelte, drukt op de toets Calibrate Incline (kalibreer helling) en vervolgens op de toets Begin (beginnen) om het hellingsysteem te kalibreren. Zie stap 4 op bladzijde 21 voor meer informatie.

Het bedieningspaneel is nu klaar zodat u met trainen

kunt beginnen. De volgende bladzijden geven uitleg over de verschillende oefeningen en andere functies die het bedieningspaneel biedt.

Voor gebruik van de handmatige modus, zie bladzijde 15. **Voor gebruik van een kaartoefening**, zie bladzijde 17. **Voor gebruik van een teken uw eigen kaartoefening**, zie bladzijde 18. **Voor gebruik van een afstand- of tijdsoefening**, zie bladzijde 19.

Voor gebruik van het oefening-instellingengedeelte, zie bladzijde 20. **Voor gebruik van het apparaat-instellingengedeelte**, zie bladzijde 20. **Voor gebruik van het onderhoudsgedeelte**, zie bladzijde 21. **Voor gebruik van de draadloze netwerkmodus**, zie bladzijde 22. **Voor gebruik van het geluidssysteem**, zie bladzijde 23. **Voor het aansluiten van een HDMI-kabel**, zie bladzijde 23.

BELANGRIJK: Als er een stuk plastic op het bedieningspaneel ligt, verwijder dan het plastic. **Draag alleen schone sportschoenen wanneer u de hellingtrainer gebruikt om schade aan het loopvlak te voorkomen. Bekijk bij de eerste keer dat u de hellingtrainer gebruikt, de uitlijning van de band en leg, indien nodig, de band in het midden (zie bladzijde 27).**

DE HANDMATIGE INSTELLING GEBRUIKEN

1. Plaats de sleutel in het bedieningspaneel.

Zie HET APPARAAT INSCHAKELEN op bladzijde 14. **Let op: het kan eventjes duren voordat het bedieningspaneel klaar is voor gebruik.**

2. Kies het hoofdmenu.

Wanneer u het apparaat aan zet, zal het hoofdmenu verschijnen nadat het bedieningspaneel is opgestart. Druk op de pijl terug of de x op het scherm om terug te keren naar het hoofdscherm, als u zich in een oefening of het instellingenmenu bevindt.

3. Start de loopband en stel de snelheid bij.

Om de loopband te starten, drukt u op de toets Manual Start (handmatige start) rechtsboven op het scherm of op de toets Start op het bedieningspaneel. De loopband zal beginnen te bewegen met lage snelheid. U kunt tijdens het oefenen de snelheid van de loopband naar wens veranderen door op de snelheid-toenametoets of -afnametoets te drukken. Steeds als u een van de toetsen indrukt zal de snelheidsinstelling met kleine stapjes veranderen; indien u de toets ingedrukt houdt, verandert de snelheidsinstelling steeds sneller.

Indien u drukt op een van de genummerde snelheidstoetsen, zal de snelheid van de loopband geleidelijk aangepast worden tot het de gewenste snelheidsinstelling bereikt.

Let op: Wanneer de hellingsinstelling lager is dan 0% of hoger dan 15,5% bent u niet in staat om de hoogste snelheidsinstellingen te selecteren.

Om de loopband te stoppen, drukt u op de toets Stop of drukt u in het midden van het scherm. Druk op de toets Start om de loopband opnieuw te starten.

4. Verander desgewenst de helling van de hellingstrainer.

Druk om de helling van de hellingstrainer te veranderen, op de toename- en afname-toets Incline (helling) of op een van de genummerde hellingstoetsen. Elke keer als u op een van de toetsen drukt zal de helling geleidelijk veranderen tot het de geselecteerde hellinginstelling bereikt.

Let op: Indien de loopband op de hoogste snelheid beweegt en u de helling lager instelt dan 0% of hoger dan 15,5%, dan zal de snelheid van de loopband automatisch afnemen.

Let op: De eerste keer dat u de hellingstrainer gebruikt, moet u eerst het hellingsysteem iken (zie stap 4 op bladzijde 21).

5. Controleer uw voortgang op de displayopties.

Het bedieningspaneel biedt verschillende displayopties. De gekozen display instelling zal bepalen welke informatie weergegeven wordt. Om de gewenste displayoptie te selecteren of om statistische gegevens en grafieken te zien, schuift u omlaag op het scherm. U kunt ook drukken op de toets + rechtsonder op het scherm om de statistische gegevens of grafieken te zien.

Het scherm kan de volgende oefening-informatie aangeven wanneer u op de hellingstrainer loopt of rent:

- De hellingstand van de hellingstrainer
- Uw verticale winst
- Uw verticale verlies
- De verstreken tijd

- Het geschatte aantal calorieën dat u verbrand heeft
- Het geschatte aantal verbrande calorieën per uur
- Uw hartslag (zie stap 6)
- Uw gemiddelde hartslag
- De afstand die u gelopen of gerend heeft
- Uw tempo
- De snelheid van de loopband
- De gemiddelde snelheid van de loopband
- Een route van 400 m

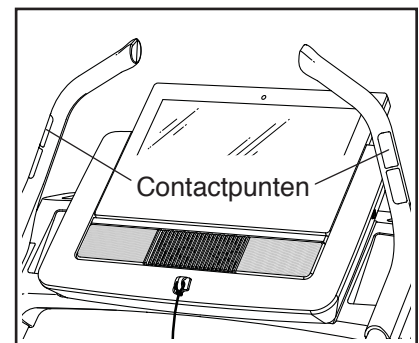
Indien gewenst kunt ook de volume bijstellen door op de volume-toetsen op het bedieningspaneel te drukken.

Om de oefening te pauzeren, drukt u op het scherm of drukt u op de toets Stop op het bedieningspaneel. Druk lichtjes op de toets Start of Resume (hervatten) om de oefening te hervatten. Om de oefeningssessie te stoppen, drukt u op de toets Finish (beëindigen).

6. Meet desgewenst uw hartslag.

Let op: Als u de handgreep-hartslagmonitor en de borstkashartslagmonitor tegelijkertijd draagt, dan zal de borstkashartslagmonitor prioriteit hebben. Zie bladzijde 11 voor meer informatie over de borstkas-hartslagmonitor. Let op: Het bedieningspaneel is compatibel met BLUETOOTH® Smart hartslagmonitoren.

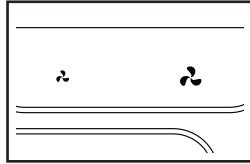
Verwijder de plastic velletjes van de metalen contactpunten voordat u de handgreep-hartslagmonitor gaat gebruiken. Zorg er ook voor dat uw handen schoon zijn.



Ga op de voetleuning en houd de contactpunten met uw handpalmen ongeveer tien seconden lang vast om uw hartslag te meten – **beweeg uw handen niet**. Uw hartslag zal worden weergegeven wanneer uw pols gemeten kan worden. **Houd de contactpunten ongeveer 15 seconden lang vast voor de meest nauwkeurige hartslagwaarde.**

7. Zet de ventilator indien gewenst aan.

De ventilator heeft verschillende snelheidsinstellingen. Druk herhaaldelijk op de ventilator-toetsen om een ventilatorsnelheid te kiezen of om de ventilator uit te zetten.



8. Verwijder de sleutel uit het bedieningspaneel wanneer u klaar bent met oefenen.

Stap op het loopvlak en druk op de toets Stop op het bedieningspaneel of druk op het scherm. Druk vervolgens op de toets Finish. Er zal een samenvatting van de oefening op het scherm verschijnen. Indien u uw favoriete oefening wilt bewaren voor toekomstig gebruik, drukt u op de hart-toets rechtsboven op het scherm. U kunt ook uw resultaten of bewaren of publiceren met een van de opties op het scherm. Haal vervolgens de sleutel uit het bedieningspaneel en bewaar deze op een veilige plek.

Druk de stroomschakelaar in de stand Off (uit) en trek de stroomkabel uit wanneer u klaar bent met de hellingstrainer te gebruiken. **BELANGRIJK: Als u dit niet doet kunnen de elektrische onderdelen van de hellingstrainer voortijdig slijten.**

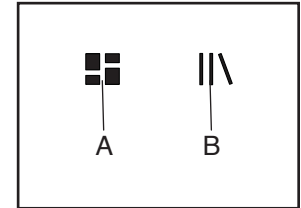
EEN KAARTOEFENING GEBRUIKEN

1. Plaats de sleutel in het bedieningspaneel.

Zie HET APPARAAT INSCHAKELEN op bladzijde 14.

2. Selecteer het hoofdmenu of de oefeningbibliotheek.

Druk op de pictogrammen linksonder op het scherm voor het selecteren van het hoofdmenu (A) of de oefeningbibliotheek (B).



3. Selecteer een kaartoefening.

Voor het selecteren van een kaartoefening drukt u op de gewenste toets op het scherm. Let op: De weergegeven kaartoefeningen op uw bedieningspaneel zullen periodiek wijzigen. Om een van de weergegeven oefeningen voor toekomstig gebruik op te slaan, kunt u deze als favoriet toevoegen door te drukken op de harttoets rechtsboven op het scherm. Voor het tekenen van uw eigen kaartoefening, zie bladzijde 18.

Het scherm zal de duur en de afstand van de oefening en het geschatte aantal calorieën dat u tijdens de oefening zult verbranden aangeven.

4. Start de oefening.

Raak de toets Start aan om de oefening te starten. Kort nadat u op de toets heeft gedrukt, begint de loopband te bewegen. Houd de handleuning vast en begin te lopen.

Tijdens een oefening zal een kaart op het scherm uw vordering tonen.

De oefening werkt op dezelfde wijze als de handmatige modus (zie bladzijde 15 tot 17).

Als u het einde van de oefening nadert, dan zal de loopband vertragen en stoppen en zal een oefeningsoverzicht op het scherm verschijnen. Druk op de toets Finish (beëindigen) om terug te keren naar het hoofdscherm als u het oefeningsoverzicht hebt bekeken. U kunt ook uw resultaten of bewaren of publiceren met een van de opties op het scherm.

5. Controleer uw voortgang op de displayopties.

Zie stap 5 op bladzijde 16.

6. Meet desgewenst uw hartslag.

Zie stap 6 op bladzijde 16.

7. Zet de ventilator indien gewenst aan.

Zie stap 7 op bladzijde 17.

8. Verwijder de sleutel uit het bedieningspaneel wanneer u klaar bent met oefenen.

Zie stap 8 op bladzijde 17.

EEN TEKEN JE EIGEN KAARTOEFENING GEBRUKEN

1. Plaats de sleutel in het bedieningspaneel.

Zie HET APPARAAT INSCHAKELEN op bladzijde 14.

2. Selecteer een teken je eigen kaartoefening.

Druk op de toets Draw Your Own Map (teken je eigen kaart) op het scherm om een teken je eigen kaartoefening te selecteren.

3. Teken je kaart.

Navigeer naar het gebied op de kaart waar u uw oefening wilt tekenen door uw vingers over het scherm te schuiven. Druk op het scherm om het startpunt van uw oefening toe te voegen. Druk vervolgens op het scherm om het eindpunt van uw oefening toe te voegen. Let op: Indien u de oefening op hetzelfde punt wilt starten en eindigen, gebruikt u de toetsen Loop (lus) of Out & Back (heen en weer) links op het scherm. U kunt ook selecteren of u wilt dat uw oefening over de weg gaat.

Indien u een fout maakt, kunt u de toets Undo (ongedaan maken) links op het scherm gebruiken.

Het scherm zal de verhoging en afstandsstatistieken voor uw oefening weergeven. Indien u wenst kunt de standaard snelheid wijzigen.

4. Uw oefening opslaan.

Druk op de toets Save New Workout (nieuwe oefening opslaan) linksonder op het scherm. Indien gewenst wijzigt u de titel van de oefening of voegt u een beschrijving toe en drukt u op het symbool > op het scherm.

5. Start de oefening.

Druk op de toets Start op het scherm om de oefening te laten beginnen. Kort nadat u op de toets heeft gedrukt, begint de loopband te bewegen. Houd de handleuningen vast en begin te lopen.

6. Controleer uw voortgang op de displayopties.

Zie stap 5 op bladzijde 16.

7. Meet desgewenst uw hartslag.

Zie stap 6 op bladzijde 16.

8. Zet de ventilator indien gewenst aan.

Zie stap 7 op bladzijde 17.

9. Verwijder de sleutel uit het bedieningspaneel wanneer u klaar bent met oefenen.

Zie stap 8 op bladzijde 17.

EEN AFSTAND- OF TIJDSOEFENING GEBRUIKEN

Let op: Het bedieningspaneel moet zijn aangesloten op een draadloos netwerk (zie DE DRAADLOZE NETWERKMODUS GEBRUIKEN op bladzijde 22) om een afstand- of tijdsoefening te gebruiken. Een iFit-account is ook vereist.

1. Voeg oefeningen toe aan uw lijst op iFit.com.

Open op uw computer, smartphone, tablet, of ander apparaat een internet browser, ga naar iFit.com en log in op uw iFit-account.

Navigeer vervolgens naar Menu > Library (bibliotheek) op de website. Blader door de oefeningenprogramma's in de bibliotheek en zoek de gewenste oefeningen.

Navigeer vervolgens naar Menu > Schedule (lijst) om uw lijst te zien. Alle oefeningen die u heeft gekozen, verschijnen op uw lijst; u kunt naar wens oefeningen in een bepaalde volgorde plaatsen of ze verwijderen uit uw lijst.

Neem de tijd om de iFit.com website goed te bekijken voordat u uitlogt.

2. Plaats de sleutel in het bedieningspaneel.

Zie HET APPARAAT INSCHAKELEN op bladzijde 14.

3. Kies het hoofdmenu.

Zie stap 2 op bladzijde 15.

4. Log in op uw iFit-account.

Raak, indien u dat nog niet heeft gedaan de toets Login (inloggen) aan om op uw iFit-account in te loggen. Het scherm zal u naar uw iFit.com gebruikersnaam en wachtwoord vragen. Vul ze in en druk opnieuw op de toets Submit (versturen). Raak de toets Cancel (annuleren) aan om het inlogscherf te verlaten.

5. Selecteer een afstand- of tijdsoefening die u eerder heeft toegevoegd aan uw lijst op iFit.com.

Voor het downloaden van een afstand- of tijdsoefening in uw planning drukt u op het kalenderpictogram voor het downloaden van een afstand- of tijdsoefening van uw planning.

Let op: U moet enkele oefeningen aan uw lijst op iFit.com toevoegen voordat oefeningen gedownload kunnen worden.

Wanneer u een afstand- of tijdsoefening selecteert, toont het scherm de naam, geschatte duur en afstand van de oefening.

6. Start de oefening.

Zie stap 4 op bladzijde 17. Let op: De display toont niet een kaart tijdens een afstand- of tijdsoefening.

7. Controleer uw voortgang op de displayopties.

Zie stap 5 op bladzijde 16. Het scherm toont de verstreken afstand of tijd en de resterende afstand of tijd.

8. Meet desgewenst uw hartslag.

Zie stap 6 op bladzijde 16.

9. Zet de ventilator indien gewenst aan.

Zie stap 7 op bladzijde 17.

10. Verwijder de sleutel uit het bedieningspaneel wanneer u klaar bent met oefenen.

Zie stap 8 op bladzijde 17.

Voor meer informatie over iFit, gaat u naar iFit.com.

HET GEDEELTE OEFENINGINSTELLINGEN GEBRUIKEN

1. Selecteer het hoofdmenu van de instellingen.

Plaats de sleutel in het bedieningspaneel (zie HET APPARAAT INSCHAKELEN op bladzijde 14). Kies vervolgens het hoofdmenu (zie stap 2 bladzijde 15). Druk vervolgens op de tandwieltoets om het hoofdmenu van de instellingen te kiezen.

2. Selecteer het oefening gedeelte.

Scroll naar Oefening gedeelte in het hoofdmenu van de instellingen.

3. Instellingen afstellen.

Druk op de gewenste categorie en gebruik de toetsen naast de categorienaam om de instellingen aan te passen.

4. Verlaat het oefening gedeelte.

Druk op de terug-toets op het scherm om het oefening gedeelte te verlaten.

HET GEDEELTE APPARATUURINSTELLINGEN GEBRUIKEN

1. Selecteer het hoofdmenu van de instellingen.

Zie stap 1 aan de linkerkant.

2. Kies het gedeelte apparatuurinstellingen.

Scroll naar het gedeelte Apparatuurinstellingen in het hoofdmenu van de instellingen. Let op: Schuif of tik op het scherm om omhoog of omlaag door de opties te scrollen.

3. Pas de meeteenheid en andere instellingen aan.

Druk op de gewenste categorie en gebruik de toetsen naast de categorienaam om de instellingen, de meeteenheid, tijdzone of andere instellingen aan te passen.

4. Bekijk de informatie van het apparaat.

Raak de toets Machine Info (informatie van het apparaat) aan om informatie te zien over de hellingstrainer. Raak, na het bekijken van de informatie, de terug-toets op het scherm aan.

5. Verlaat het gedeelte apparatuurinstellingen.

Druk op de terug-toets op het scherm om de modus apparatuurinstellingen te verlaten.

HET ONDERHOUDSGEDEELTE GEBRUIKEN

1. Selecteer het hoofdmenu van de instellingen.

Zie stap 1 op bladzijde 20.

2. Selecteer het onderhoudsgedeelte.

Scroll naar Maintenance (onderhoudsgedeelte) in het hoofdmenu van de instellingen.

3. Werk de firmware van het bedieningspaneel bij.

Controleer voor de beste resultaten regelmatig op firmware updates.

Druk op de toets Update om met gebruik van uw draadloze netwerk op firmware updates te controleren. De update zal automatisch beginnen.

Zet het apparaat niet uit of verwijder de sleutel niet terwijl de firmware bijgewerkt wordt om schade aan de hellingtrainer te voorkomen.

Het scherm zal de voortgang van de update weergeven. De hellingtrainer zal uit gaan en weer opnieuw aan gaan wanneer de update voltooid is. Als dit niet gebeurt, drukt u de stroomschakelaar in de stand Off (uit), wacht u enkele seconden en drukt u de stroomschakelaar vervolgens in de reset-stand. Let op: het kan een paar minuten duren voordat het bedieningspaneel klaar is voor gebruik.

Let op: Soms kan een firmware-update ertoe leiden dat uw bedieningspaneel iets anders gaat functioneren. Deze updates worden altijd ontwikkeld om uw oefenervaring te verbeteren.

4. IJK het hellingsysteem van de hellingtrainer.

Raak de toets Calibrate Incline (helling ijken) aan. Raak de toets Begin (beginnen) aan om het hellingsysteem te ijken. De hellingtrainer stijgt automatisch naar de maximale hellingstand, daalt naar de minimale hellingstand en keert dan terug naar de uitgangsstand. Hierdoor zal het hellingsysteem geijkt worden. Druk op de toets Cancel (annuleren) om terug te gaan naar het onderhoudsgedeelte. Als het hellingsysteem is gekalibreerd drukt u lichtjes op de toets Finish (beëindigen).

BELANGRIJK: Houd huisdieren, voeten en andere voorwerpen uit de buurt van de hellingtrainer terwijl u het hellingsysteem ijkt. Trek de sleutel uit het bedieningspaneel om de kalibratie van de helling te stoppen in een noodgeval.

5. Verlaat het Onderhoudsgedeelte.

Druk op de terug-toets op het scherm om het onderhoudsgedeelte te verlaten.

DE DRAADLOZE NETWERKMODUS GEBRUIKEN

Het bedieningspaneel kent een draadloze netwerkinstelling waarmee u een draadloze netwerkverbinding kunt instellen.

1. Kies het hoofdmenu.

Zie stap 2 op bladzijde 15.

2. Kies de draadloze netwerkinstelling.

Druk op het Wi-Fi®-symbool rechtsonder op het scherm om naar de draadloze netwerkmodus te gaan.

3. Wi-Fi inschakelen.

Zorg ervoor dat de Wi-Fi is ingeschakeld. Als dit niet het geval is, druk dan op de Wi-Fi-toets om een draadloze verbinding tot stand te brengen.

4. Een draadloze netwerkverbinding instellen en beheren.

Als Wi-Fi is ingeschakeld vertoont het scherm een lijst met beschikbare netwerken. Let op: Het kan een paar seconden duren voordat de lijst met draadloze netwerken verschijnt.

Let op: U heeft ook uw eigen draadloos netwerk nodig, inclusief een 802.11b/g/n router met geactiveerde SSID broadcast (verborgen netwerken worden niet ondersteund).

Als een lijst met netwerken verschijnt, drukt u lichtjes op het gewenste netwerk. Let op: U zult uw netwerknaam moeten weten (SSID). Als uw netwerk een wachtwoord heeft, zult u ook het wachtwoord moeten weten.

Een informatievakje vraagt u of u verbinding wilt maken met het draadloze netwerk. Raak de toets Connect (verbinden) aan om verbinding met het netwerk te maken of raak de toets Cancel (annuleren) aan om naar de lijst met netwerken terug te gaan. Raak het vakje voor het wachtwoord aan als het netwerk een wachtwoord heeft. Een toetsenbord zal op het scherm verschijnen. Raak het keuzevakje Show Password (wachtwoord aangeven) aan om tijdens het typen het wachtwoord te bekijken.

Zie DE TOUCHSCREEN GEBRUIKEN op bladzijde 14 om het toetsenbord te gebruiken.

Wanneer het bedieningspaneel is aangesloten op uw draadloze netwerk, zal er een vinkje verschijnen naast de naam van het draadloze netwerk. Druk vervolgens op de terug-toets op het scherm om terug te keren naar de draadloze netwerkmodus.

Om het contact met een draadloos netwerk te verbreken, selecteert u het draadloze netwerk en drukt vervolgens op de toets Forget (vergeten).

Indien u problemen ervaart bij het verbinding maken met een gecodeerd netwerk, zorg er dan voor dat uw wachtwoord juist is. Let op: Wachtwoorden zijn hoofdlettergevoelig.

Let op: Het bedieningspaneel ondersteunt onbeveiligde en beveiligde (WEP, WPA™, and WPA2™) codering. Een breedband verbinding wordt aangeraden, de werking hangt af van de verbindingssnelheid.

Let op: Ga naar support.iFit.com voor hulp als na het volgen van deze instructies vragen heeft.

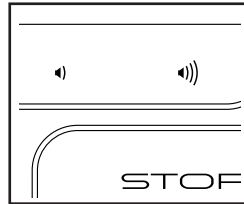
5. Verlaat de draadloze netwerkinstelling.

Druk op de terug-toets op het scherm om de draadloos netwerkmodus te verlaten.

HET GELUIDSSYSTEEM GEBRUIKEN

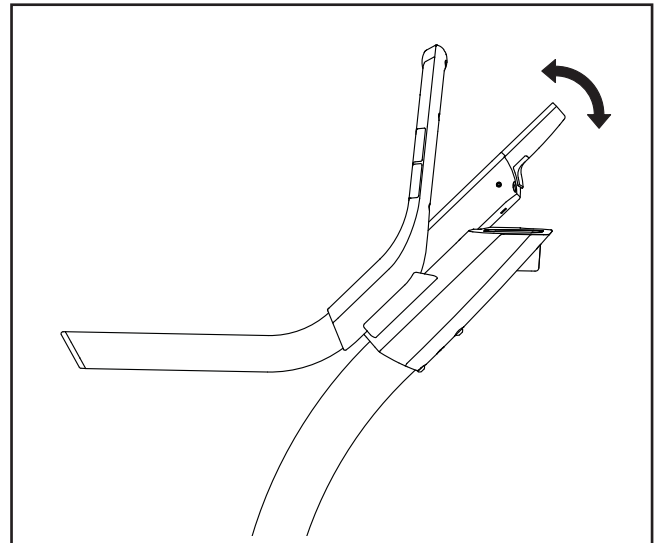
Om muziek of ingesproken boeken met de geluidsinstallatie van het bedieningspaneel te beluisteren, sluit u een 3,5 mm mannetje tot mannetje audiokabel (niet inbegrepen) in de aansluiting op het bedieningspaneel en uw persoonlijke audio-speler; **zorg ervoor dat de audiokabel goed aangesloten is. Let op: Ga naar uw plaatselijke elektronicawinkel om een audiokabel aan te schaffen.**

Druk dan op de play-toets van uw eigen audio-speler. Pas het volume aan met de volume-toenametoets en -afnametoets op het bedieningspaneel of met de volumeregelpop op uw eigen audiospeler.



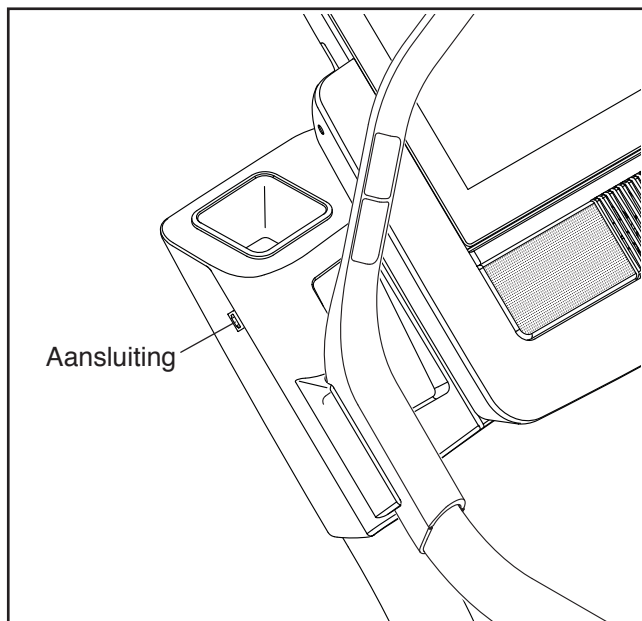
DE HOEK VAN HET BEDIENINGSPANEEL AFSTELLEN

U kunt de hoek van het bedieningspaneel afstellen door beide kanten van het bedieningspaneel vast te houden en deze naar de gewenste stand te kantelen.



EEN HDMI-KABEL AANSLUITEN

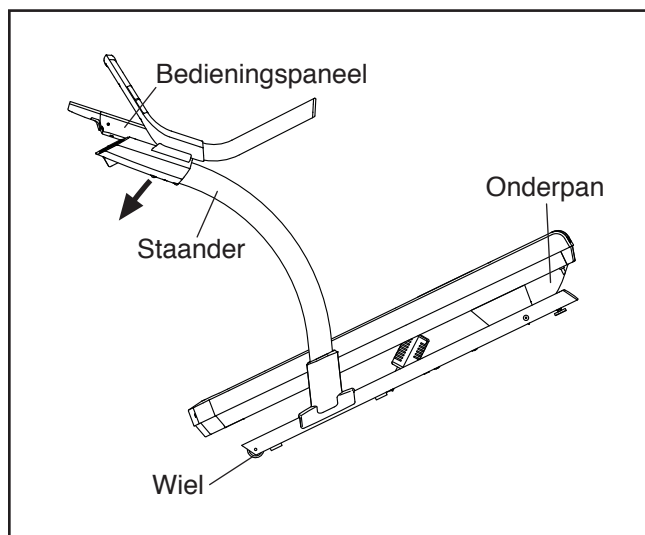
Om het scherm van uw bedieningspaneel weer te geven op een tv of een monitor, steekt u een HDMI-kabel (niet meegeleverd) in de aansluiting op het bedieningspaneel en in de aansluiting op uw tv of monitor; **zorg ervoor dat de HDMI-kabel volledig is ingestoken. Let op: Ga naar uw plaatselijke elektronicawinkel om een hdmi-kabel aan te schaffen.**



DE HELLINGTRAINER VERPLAATSEN

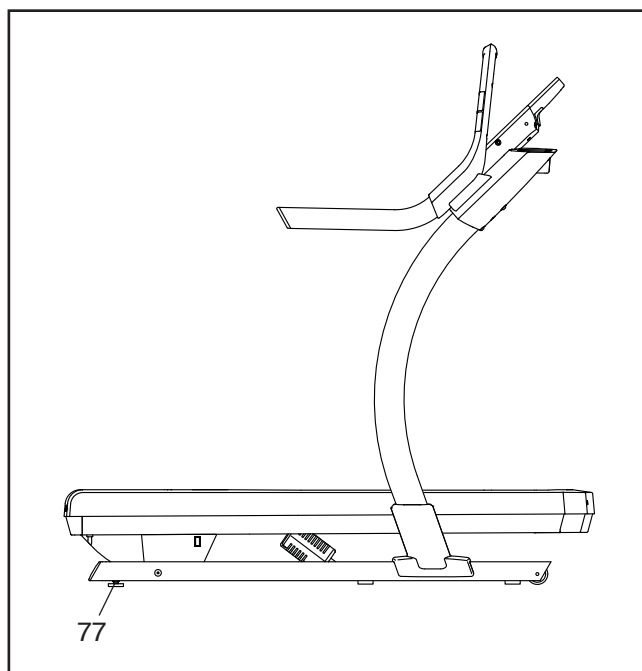
Steek de sleutel in het bedieningspaneel, stel de helling in op de maximale stand, verwijder de sleutel en trek het snoer uit het stopcontact voordat u de hellingtrainer verplaatst.

Gezien de afmetingen en de zwaarte van de hellingtrainer, moet deze door twee of drie personen verplaatst worden. Houd de staanders goed bij het bedieningspaneel vast. Kantel de hellingtrainer wat naar achteren totdat deze vrij op de wielen rolt. **OPGELET: Til de hellingtrainer nooit op bij de plastic onderpan om het risico op mogelijk letsel of op schade aan de hellingtrainer te verminderen. Trek niet aan het bedieningspaneel.**



Rol de hellingtrainer voorzichtig op de wielen tot de gewenste plaats en laat deze weer neer. **OPGELET: Wees heel voorzichtig tijdens het verplaatsen van de hellingtrainer zodat u het risico op persoonlijk letsel voorkomt. Probeer de hellingtrainer niet over oneffen oppervlaktes te verplaatsen.**

Zorg ervoor dat de hellingtrainer stevig op de vloer staat. Als de hellingtrainer maar enigszins beweegt, dient u de stelvoeten (77) te draaien tot de beweging is verdwenen.



ONDERHOUD EN OPLOSSEN VAN PROBLEMEN

ONDERHOUD

Regelmatig onderhoud is belangrijk voor een optimale werking en om slijtage te verminderen. Controleer steeds bij gebruik regelmatig alle onderdelen van de hellingtrainer en draai ze goed vast. Vervang versleten onderdelen direct.

Maak de hellingtrainer regelmatig schoon en houd de loopband schoon en droog. **Druk eerst de stroomschakelaar in de stand Off (uit) en trek de stroomkabel uit.** Veeg de buitenkant van de hellingtrainer met een vochtige doek en een klein beetje zachte zeep af. **BELANGRIJK: Spuit geen vloeistoffen rechtstreeks op de hellingtrainer. Houd vloeistoffen weg van het bedieningspaneel om schade aan het bedieningspaneel te voorkomen.** Maak de hellingtrainer vervolgens met een zachte doek goed droog.

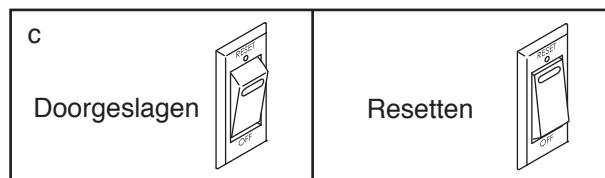
PROBLEMEN OPLOSSEN

De meeste problemen met de hellingtrainer kunnen met de onderstaande eenvoudige stappen worden opgelost. Zoek het symptoom dat van toepassing is en volg de vermelde stappen. Zie de kft van deze handleiding als u verdere hulp nodig heeft.

SYMPTOOM: Het apparaat gaat niet aan

- Zorg ervoor dat de stekker goed is aangesloten op een geaard stopcontact (zie bladzijde 12). Mocht een verlengsnoer nodig zijn gebruik dan alleen een 3-dradige geleider: snoer maat 14 (2 mm²) van 1,5 m of korter.

- Steek de sleutel in het bedieningspaneel nadat u het snoer in het stopcontact heeft gestoken.
- Controleer de stroomschakelaar bij de stroomkabel op het onderstel van de hellingtrainer. De schakelaar is doorgeslagen wanneer de schakelaar uitsteekt zoals afgebeeld. Wacht vijf minuten en druk dan de schakelaar weer in om de stroomschakelaar te resetten.

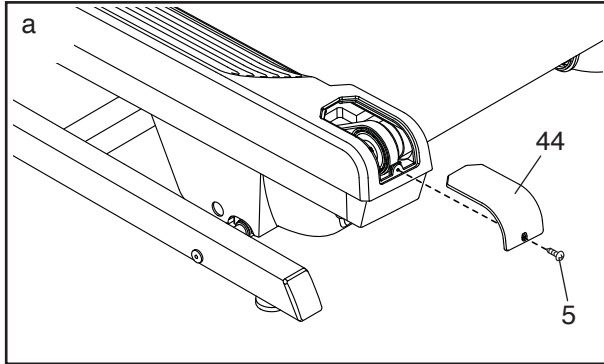


SYMPTOOM: De stroom gaat uit tijdens gebruik

- Controleer de stroomschakelaar (zie de tekening hierboven). Als de schakelaar doorgeslagen is, wacht dan vijf minuten en druk de schakelaar weer in.
- Zorg ervoor dat de stroomkabel ingestoken is. Als de stroomkabel ingestoken is, trek deze dan uit, wacht vijf minuten en steek hem dan weer in.
- Verwijder de sleutel uit het bedieningspaneel en steek hem er weer in.
- Zie de kft van deze handleiding als de hellingtrainer nog steeds niet werkt.

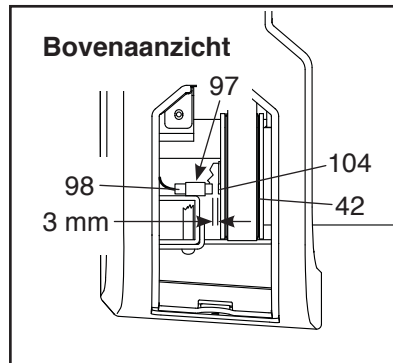
SYMPTOOM: Het bedieningspaneel geeft de snelheid en afstand niet correct weer

- a. Trek de sleutel uit het bedieningspaneel en **TREK HET STROOMSNOER UIT HET STOPCONTACT**. Verwijder vervolgens de aangegeven #8 x 3/4" Schroef (5) en til de Kap van de Linkervoetleuning (44).



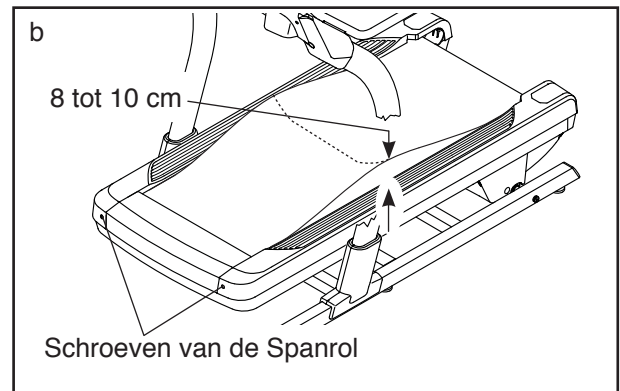
Zoek vervolgens de Snelheids-sensor (98) en de Magneet (104) aan de linkerkant van de Katrol (42). Draai de Katrol tot de Magneet is uitgelijnd met de Snelheids-

sensor. **Het gat tussen de Magneet en de Snelheidssensor is ongeveer 3 mm.** Indien nodig maakt u de #8 x 3/4" Klemschroef (97) losser, beweegt u de Snelheidsschakelaar lichtjes en maakt u de Klemschroef weer vast. Bekijk de grotere afbeelding hierboven en maak de Kap van de Linkervoetleuning (44) vast met de #8 x 3/4" Schroef (5), en laat de hellingtrainer een paar minuten lopen om te controleren of de snelheidswaarden juist worden weergegeven.



SYMPTOOM: De loopband vertraagt als u erop loopt

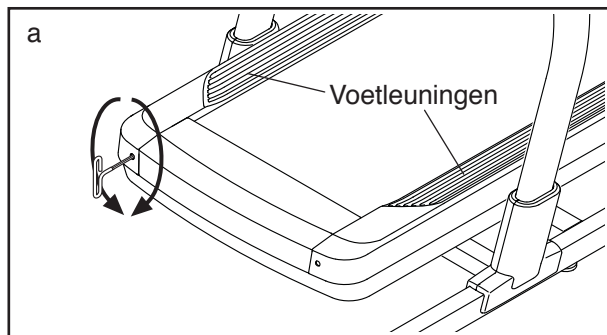
- a. Mocht een verlengsnoer nodig zijn gebruik dan alleen een 3 conductor, maat 14 (2 mm²) snoer van 1,5 m of korter.
- b. Als de loopband te strak staat, dan zal de werking van de hellingtrainer verslechteren en kan de loopband beschadigd worden. Stel de helling eerst af op 40 procent. Verwijder dan de sleutel en **HAAL DE STEKKER UIT HET STOPCONTACT**. Draai beide schroeven van de spanrol met de inbussleutel een kwartslag tegen de klok in. Wanneer de band juist vastligt moet u elke rand van de band 8 tot 10 cm van het loopvlak kunnen optillen. Zorg ervoor dat de band in het midden blijft liggen. Steek dan de stekker in het stopcontact. Steek de sleutel in en laat de hellingtrainer een paar minuten draaien. Herhaal tot de loopband goed vastzit.



- c. Uw hellingtrainer is voorzien van een loopband die al met een hoogwaardig smeermiddel behandeld is. **BELANGRIJK: Behandel de loopband of het loopvlak nooit met siliconenspray of enig ander substantie tenzij dit door een erkende onderhoudsmonteur wordt aangegeven. Dergelijke substanties kunnen de kwaliteit van de loopband verslechteren en leiden tot overmatige slijtage.** Zie de kapt van deze handleiding als u vermoedt dat de loopband aanvullende smering nodig heeft.
- d. Zie de kapt van deze handleiding als de loopband nog steeds vertraagt als erop gelopen wordt.

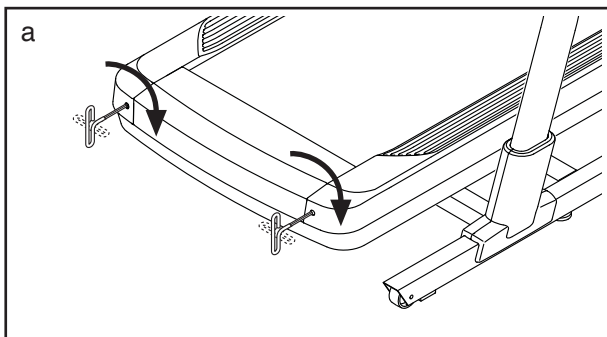
SYMPTOOM: De loopband ligt niet in het midden van de voetleuningen

- a. **BELANGRIJK: Als de loopband langs de voetleuningen schuurt kan de loopband beschadigd raken.** Allereerst, verwijdert u de sleutel en vervolgens **HAALT U DE STEKKER UIT HET STOPCONTACT.** Als de loopband naar links is **vershoven**, kunt u de inbussleutel gebruiken om de linker Schroef van de ruststandrol een halve slag naar rechts te draaien; **als de loopband naar rechts is vershoven** kunt u de linkerschroef van de ruststandrol een halve slag naar links draaien. Zorg dat u de loopband niet te strak draait. Steek dan de stekker in het stopcontact. Steek de sleutel in en laat de hellingtrainer een paar minuten draaien. Herhaal deze procedure tot de band goed in het midden ligt.



SYMPTOOM: De loopband slipt als u erop loopt

- a. Als eerste, verwijder de sleutel en **HAALT U DE STEKKER UIT HET STOPCONTACT.** Draai met de inbussleutel beide schroeven van de spanrol een kwartslag met de klok mee. Als de loopband goed vastligt moet u elke rand van de loopband 5 tot 7 cm van het loopvlak kunnen optillen. Zorg ervoor dat de band in het midden blijft liggen. Steek dan de stekker in het stopcontact. Steek de sleutel in en laat de hellingtrainer een paar minuten draaien. Herhaal tot de loopband goed vastzit.



SYMPTOOM: De helling van de hellingtrainer verandert niet naar behoren

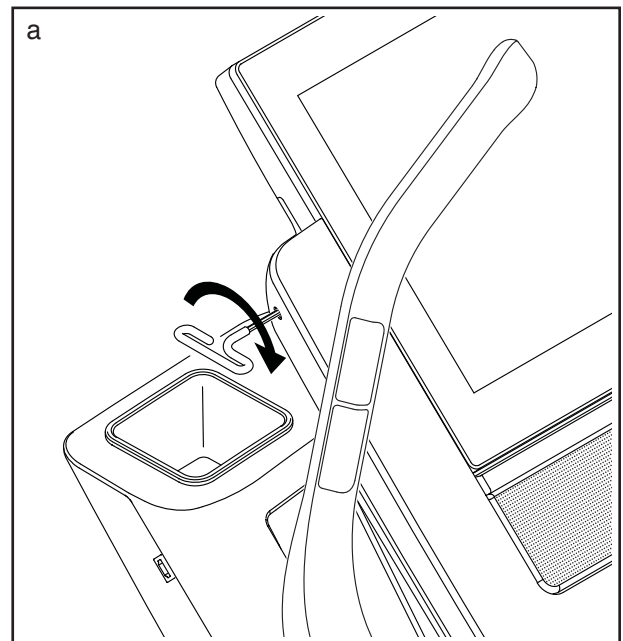
- a. Kalibreer het hellingsysteem (zie stap 4 op bladzijde 21).

SYMPTOOM: De hellingtrainer maakt geen verbinding met het draadloze netwerk

- a. Zorg dat de draadloze instellingen op het bedieningspaneel juist zijn (zie bladzijde 22).
- b. Zorg dat de instellingen voor uw draadloze netwerk juist zijn.
- c. Indien u nog vragen heeft, gaat u naar support.iFit.com.

SYMPTOOM: Het bedieningspaneel blijft niet op z'n plaats

- a. Indien het bedieningspaneel niet op de gewenste plaats blijft omdat deze te los zit, gebruikt u een inbussleutel om het bedieningspaneel lichtjes vast te zetten op de aangegeven locatie aan beide kanten (slechts één kant is afgebeeld).



RICHTLIJNEN VOOR HET OEFENEN

⚠ WAARSCHUWING: Voordat u begint met dit of een ander oefeningenprogramma, dient u een arts te consulteren. Dit is vooral belangrijk voor personen boven de 35 jaar of personen met bestaande gezondheidsproblemen.

De hartslagmonitor is geen medisch apparaat. Diverse factoren kunnen invloed hebben op nauwkeurigheid van de hartslagwaarden. De hartslagmonitor is alleen bedoeld als hulpmiddel bij de oefening voor het bepalen van de hartslag over het algemeen.

Deze richtlijnen helpen u bij het plannen van uw oefeningenprogramma. Voor meer gedetailleerde oefeninginformatie, dient u een erkend boek te kopen of uw arts te consulteren. Onthoud dat goede voeding en voldoende rust essentieel zijn voor succesvolle resultaten.

INTENSITEIT VAN OEFENINGEN

Of het nu uw doel is om vet te verbranden of om uw hart en vaatsysteem te versterken, het uitvoeren van oefeningen met de juiste intensiteit is de sleutel voor het bereiken van resultaten. U kunt uw hartslag gebruiken als gids voor het vinden van het juiste intensiteitsniveau. De grafiek hieronder toont de aanbevolen hartslagen voor het verbranden van vet en voor een aerobic-oefening.

165	155	145	140	130	125	115	♥♥
145	138	130	125	118	110	103	♥
125	120	115	110	105	95	90	♥
<hr/>							
20	30	40	50	60	70	80	

Voor het vinden van het juiste intensiteitsniveau, zoekt u uw leeftijd onderaan de grafiek (leeftijden worden afgerond naar het dichtstbijzijnde tiental). De drie getallen boven uw leeftijd bepalen uw "trainingszone". Het laagste nummer is uw hartslag voor het verbranden van vet, het middelste nummer is uw hartslag voor het maximaal verbranden van vet en het hoogste nummer is de hartslag voor de aerobic-oefening.

Vet Verbranden – Om op doeltreffende wijze vet te verbranden, moet u gedurende een aanhoudende periode oefeningen doen op een laag intensiteitsniveau. Tijdens de eerste minuten van de oefening gebruikt uw lichaam koolhydraatcalorieën voor de energie. Pas na de eerste minuten van de oefening gebruikt uw lichaam opgeslagen vetcalorieën voor de energie. Als het uw doel is om vet te verbranden dient u de intensiteit van de oefening aan te passen tot uw hartslag zich bij het laagste nummer in uw trainingszone bevindt. Voor maximale vetverbranding, dient u te oefenen met uw hartslag in het middelste nummer van uw trainingszone.

Aerobic-oefening – Als het uw doel is om uw hart en vaatsysteem te versterken dan moet u een aerobic-oefening uitvoeren die zorgt voor activiteit die grote hoeveelheden zuurstof vereist gedurende langere periodes. Voor een aerobic-oefening past u de intensiteit van uw oefening aan tot uw hartslag in de buurt is van het hoogste nummer van uw trainingszone.

RICHTLIJNEN VOOR EEN TRAINING

Warming Up – Start met strekken en lichte oefeningen gedurende 5 tot 10 minuten. Een warming-up zorgt dat u uw lichaamstemperatuur, hartslag en bloeddoodstroming verhoogt in voorbereiding op de training.

Trainingszone-oefening – Oefen gedurende 20 tot 30 minuten met uw hartslag in uw trainingszone. (Gedurende de eerste weken van uw oefeningenprogramma, dient u uw hartslag niet langer dan 20 minuten in uw trainingszone te houden.) Adem regelmatig en diep bij het uitvoeren van de oefening; houd uw adem niet in.

Afkoelen – Eindig met 5 tot 10 minuten strekken. Strecken verhoogt de flexibiliteit van de spieren en helpt problemen na de oefening voorkomen.

FREQUENTIE VAN DE OEFENINGEN

Om uw conditie te behouden of te verbeteren, dient u drie trainingen per week te doen, met ten minste één rustdag tussen de trainingen. Na een aantal maanden regelmatig oefeningen doen, kunt u desgewenst maximaal vijf trainingen per week doen. Onthoud dat het dagelijks regelmatig en met plezier doen van oefeningen de sleutel tot uw succes is.

LIJST MET ONDERDELEN

Modelnummer NETL27718.1 R0618A

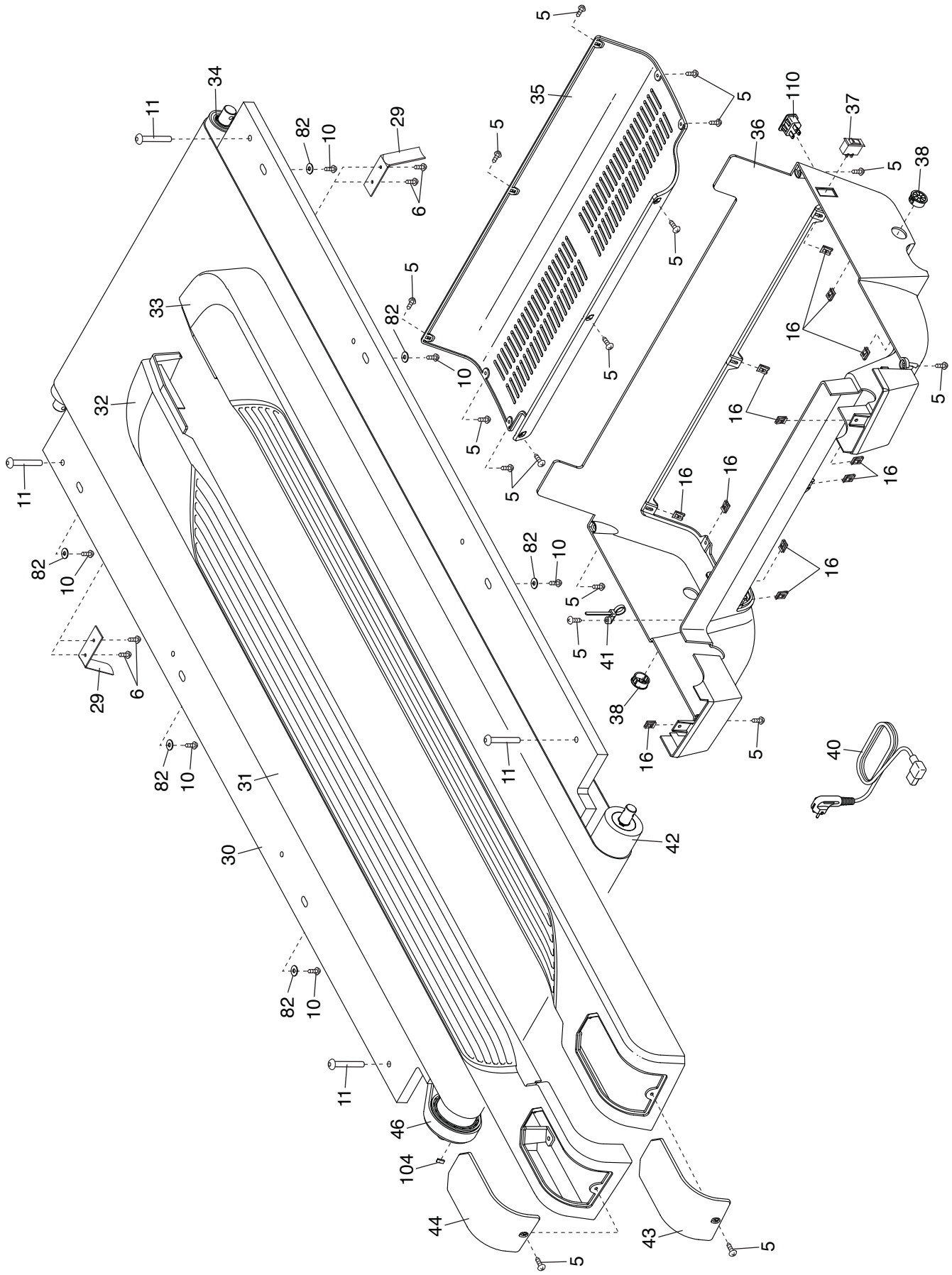
Nr.	Aant.	Beschrijving	Nr.	Aant.	Beschrijving
1	4	3/8" x 5 1/2" Schroef	49	8	Kap van het Kussen
2	6	#8 x 1 1/4" Schroef	50	4	Veer
3	16	3/8" Sterring	51	4	Kussen
4	2	#8 x 3/4" Tekschroef	52	1	Draad van de Basis
5	56	#8 x 3/4" Schroef	53	4	Rubberkussen
6	4	3/8" Schroef van de Loopbandgeleider	54	2	Grote Scharnierhuls
7	6	#8 x 1/2" Schroef	55	1	Kap van de Elektronica
8	8	5/16" x 3/4" Schroef	56	1	Bovenste Kap van de Hellingmotor
9	8	#8 x 3/4" Kopschroef van de Tussenring	57	1	Stopbeugel van de Helling
10	8	#8 x 5/8" Schroef	58	1	Onderste Beugel van de Hellingmotor
11	4	5/16" x 1 1/2" Schroef	59	4	Huls van de Motor van de Helling
12	2	1/4" x 1/2" Schroef	60	1	Hellingmotor
13	4	1/4" x 2 1/2" Schroef	61	1	Beugel van de Elektronica
14	1	3/8" x 1 1/2" Bout	62	1	Controller
15	1	3/8" x 2 3/8" Bout	63	1	Weerstand
16	12	Kapkleem	64	1	Aandrijfmotor
17	15	#8 x 1/2" Kopschroef van de Tussenring	65	8	5/16" Sterring
18	4	3/8" x 3 1/4" Schroef	66	1	Onderstel
19	6	3/8" Tussenring	67	1	Borstkashartslagmonitor
20	2	5/16" Motorbout	68	1	Linkerbuitenkap van de Staander
21	2	3/8" x 2 3/8" Schroef	69	1	Linkerbinnenkap van de Staander
22	4	3/8" x 2 3/4" Schroef	70	1	Rechterbinnenkap van de Staander
23	2	#8 Sterring	71	1	Rechterbuitenkap van de Staander
24	1	Achterkant van het Bedieningspaneel	72	2	Wiel
25	4	5/16" Platte Tussenring	73	4	Kussen van de Basis
26	4	3/8" Moer	74	1	Basis
27	4	5/16" Moer	75	1	Draad van de Staander
28	1	1/4" Moer	76	3	Ronde Doorvoerhuls
29	2	Riemgeleider	77	2	Stelvoet
30	1	Loopvlak	78	2	As
31	1	Loopband	79	2	Kap van de Basis
32	1	Linkervoetleuning	80	1	Waarschuwingssticker
33	1	Rechervoetleuning	81	2	Waarschuwingssticker
34	1	Spanrol	82	6	1/4" Platte Tussenringen
35	1	Kap van de Onderpan	83	1	Staander
36	1	Onderpan	84	4	Aardingsdraad van het Bedieningspaneel
37	1	Stroomschakelaar	85	2	#3 x 3/8" Schroef
38	2	Doorvoerhuls van de Onderpan	86	2	Kapje van de Handleuning
39	1	#8 x 3/4" Machineschroef	87	1	HDMI-kabel
40	1	Stroomsnoer	88	1	Sleutel
41	8	Bandje	89	1	Rechterbovenstuk van de Handleuning
42	1	Aandrijfrol/Katrol	90	1	Linkerbovenstuk van de Handleuning
43	1	Kap van de Rechervoetleuning	91	1	Linkerhouder
44	1	Kap van de Linkervoetleuning	92	1	Basis van het Bedieningspaneel
45	4	Kleine Scharnierhuls	93	1	Bedieningspaneel
46	1	Riem	94	1	Rechterhouder
47	1	Kap van het Voorkap	95	4	#8 x 1" Schroef
48	1	Voorkap	96	2	#8 x 5/8" Pankopschroef

Nr.	Aant.	Beschrijving	Nr.	Aant.	Beschrijving
97	1	#8 x 3/4" Klemschroef	106	1	Onderkant van de Linkerhandleuning
98	1	Snelheidssensor	107	1	Onderkant van de Rechterhandleuning
99	1	Clip van de Snelheidsensor	108	4	3/8" x 3/4" Schroef
100	1	Motorisolator	109	4	#8 x 3/4" Machineschroef
101	2	Huls van de Motor	110	1	Aansluiting
102	1	Filter	111	2	5/16" Tussenring
103	1	#8 Moer	*	–	Gebruikershandleiding
104	1	Magneet			
105	2	Handleuning			

Let op: Deze technische gegevens kunnen zonder voorafgaande kennisgeving gewijzigd worden. Zie de achterkant van deze handleiding voor informatie over het bestellen van vervang onderdelen. *Deze onderdelen worden niet afgebeeld.

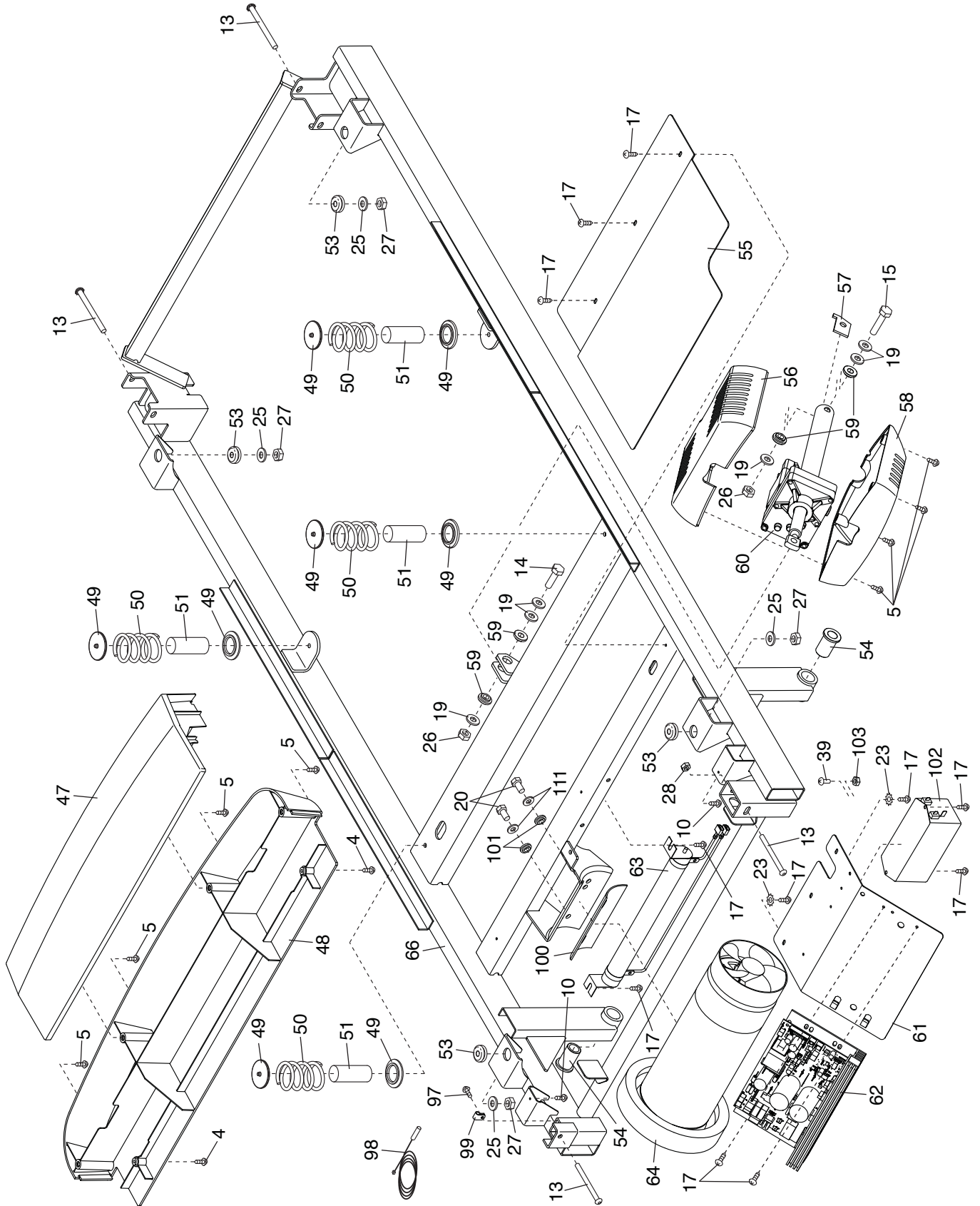
GEDETAILEERDE TEKENING A

Modelnummer NETL27718.1 R0618A



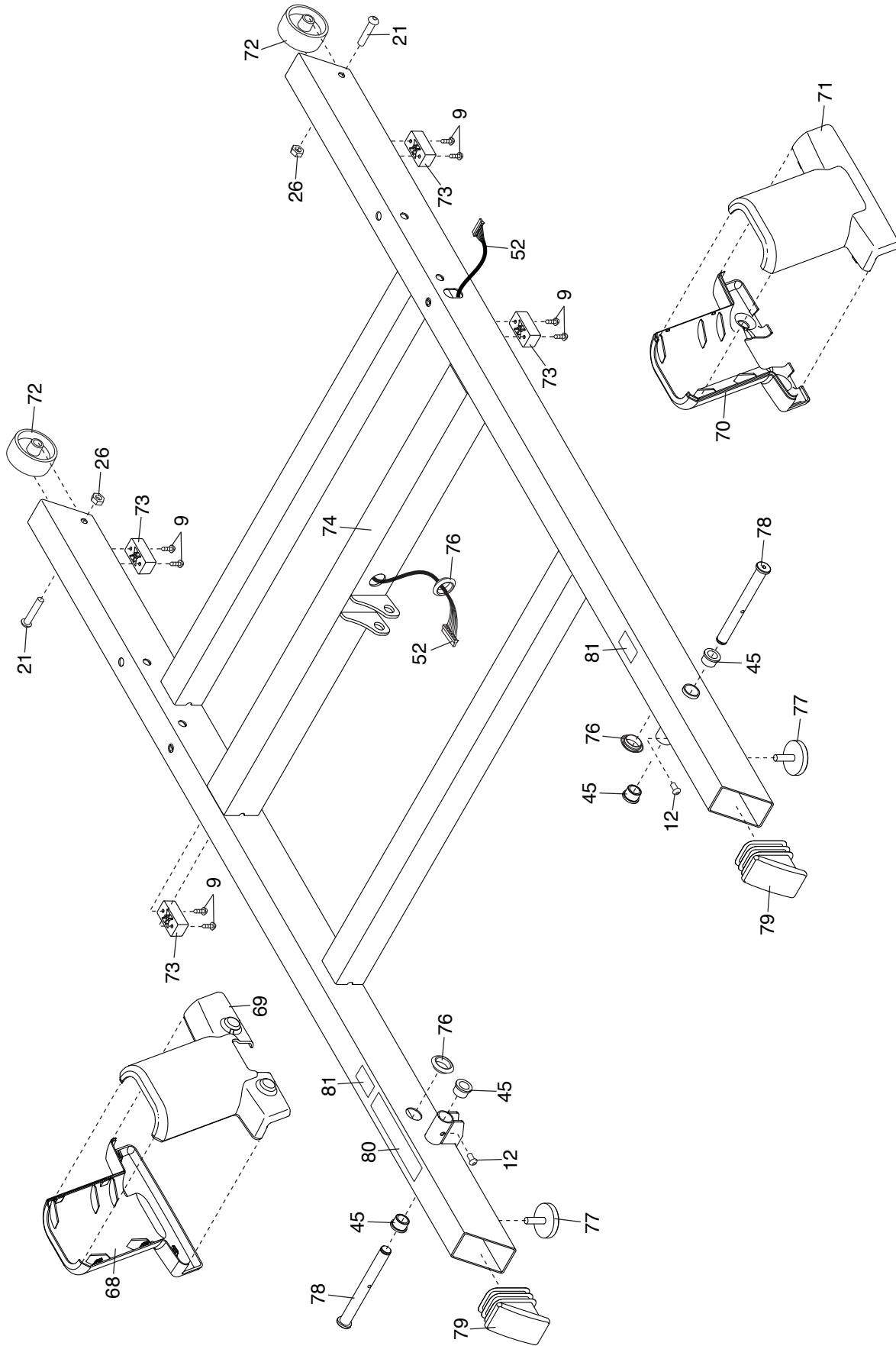
GEDETAILEERDE TEKENING B

Modelnummer NETL27718.1 R0618A



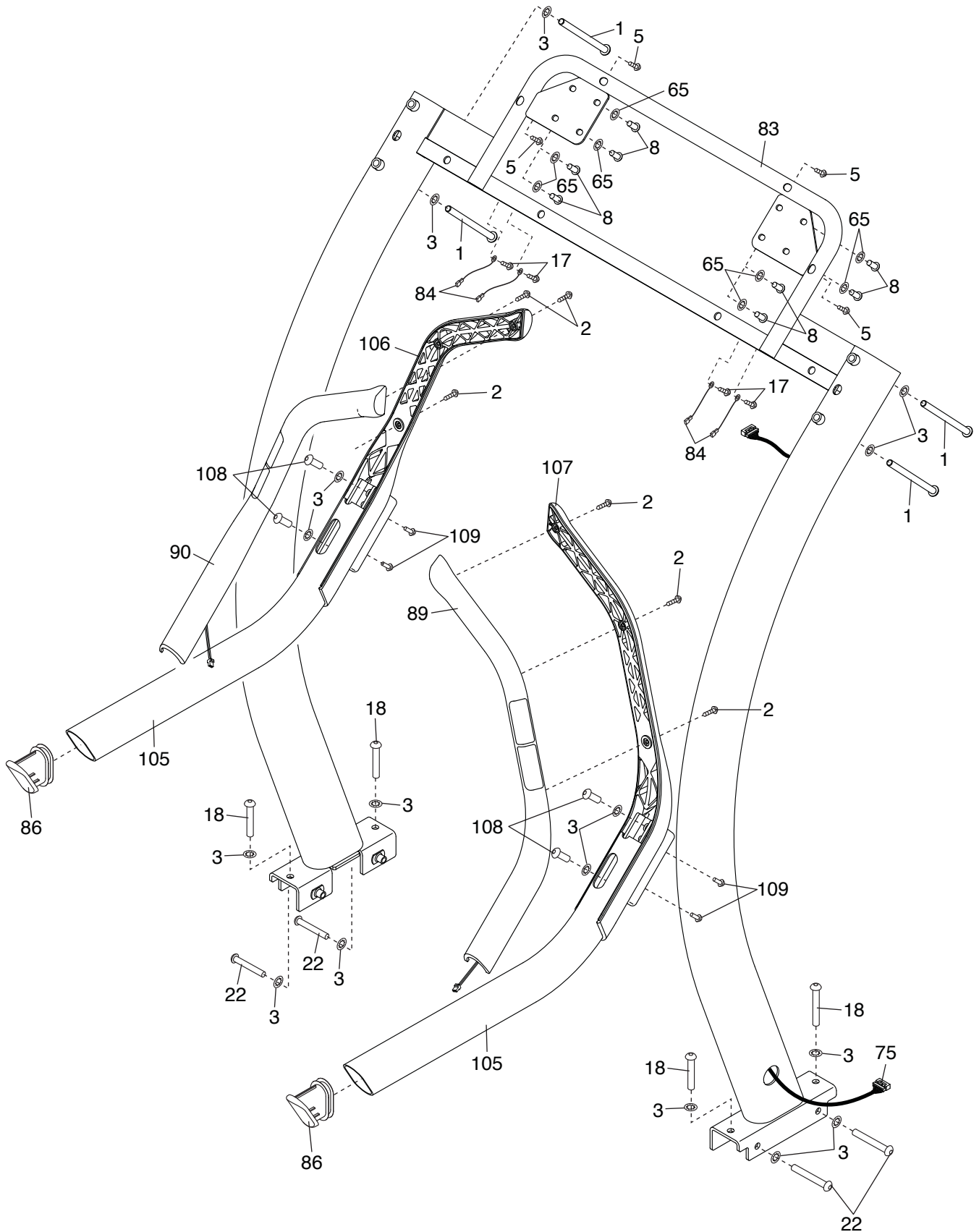
GEDETAILEERDE TEKENING C

Modelnummer NETL27718.1 R0618A



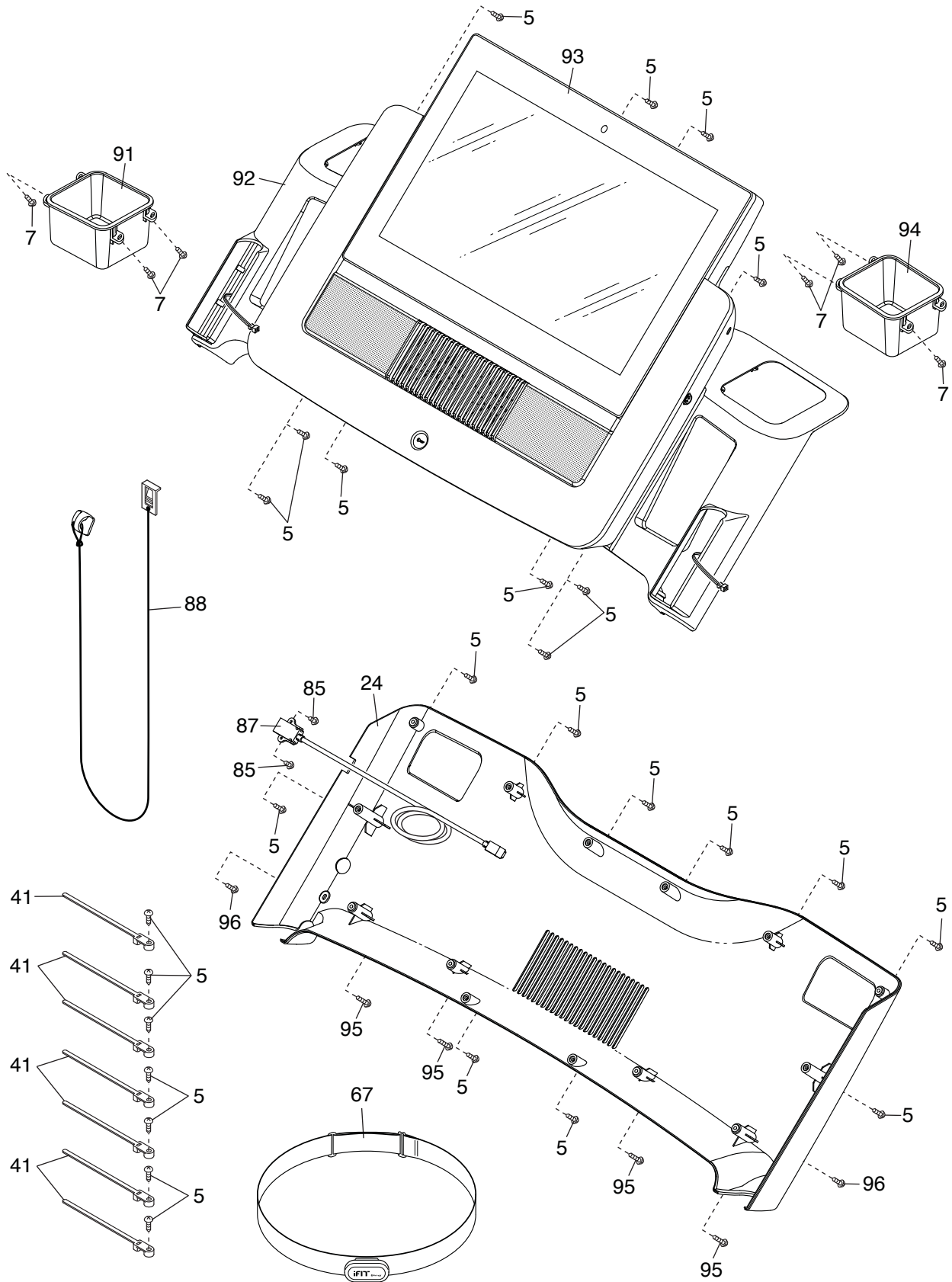
GEDETAILLEERDE TEKENING D

Modelnummer NETL27718.1 R0618A



GEDETAILEERDE TEKENING E

Modelnummer NETL27718.1 R0618A



HET BESTELLEN VAN ONDERDELEN

Voor het kopen van vervangingsonderdelen, raadpleegt u de omslag van deze handleiding. Om ons te helpen u van dienst te zijn, dient u de volgende informatie bij de hand te hebben wanneer u contact met ons opneemt:

- het modelnummer en serienummer van het product (raadpleeg de kaft van deze handleiding)
- de naam van het product (raadpleeg de kaft van deze handleiding)
- het nummer van het onderdeel en de beschrijving van vervangingsonderdelen (zie LIJST MET ONDERDELEN en GEDETAILLEERDE TEKENING aan het eind van deze handleiding)

INFORMATIE OVER RECYCLING

Dit elektronische product mag niet worden afgevoerd bij het huishoudelijke afval. Voor het behoud van het milieu moet dit product volgens de wet na zijn levensduur worden gerecycled.

Gebruik recyclingfaciliteiten in uw regio die bevoegd zijn om dit type afval te verzamelen. Door dit te doen helpt u bij het behoud van natuurlijke bronnen en verbetert u de Europese normen voor milieubescherming. Indien u meer informatie nodig heeft over veilige en correcte afvoeringsmethoden, neem dan contact op met uw plaatselijke stadskantoor of de locatie waar u dit product heeft gekocht.

