



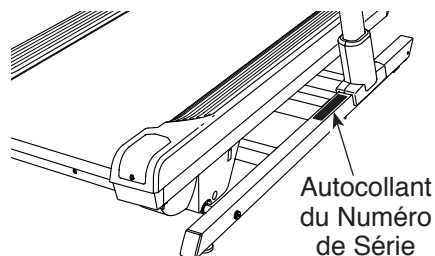
NordicTrack®

X22i INCLINE TRAINER

N° du Modèle NETL27718.1

N° de Série _____

Écrivez le numéro de série sur la ligne ci-dessus.



SERVICE À LA CLIENTÈLE

Si vous avez des questions, ou si des pièces sont manquantes ou endommagées, veuillez contacter le Service à la Clientèle (voir les informations ci-dessous), ou contactez le magasin où vous avez acheté cet appareil.

Site Internet : iconsupport.eu

Courriel : csfr@iconeurope.com

FRANCE

Téléphone : 0800 00 12 65

Fax : 01 30 56 27 30

BELGIQUE

Téléphone : 0800 58 095

Fax : +33 (0) 1305 62 730

**du lundi au vendredi, de 8h à 20h ;
le samedi, de 9h à 13h**

⚠ ATTENTION

Lisez toutes les précautions et les instructions incluses dans ce manuel avant d'utiliser cet appareil. Gardez ce manuel pour vous y référer ultérieurement.

MANUEL DE L'UTILISATEUR

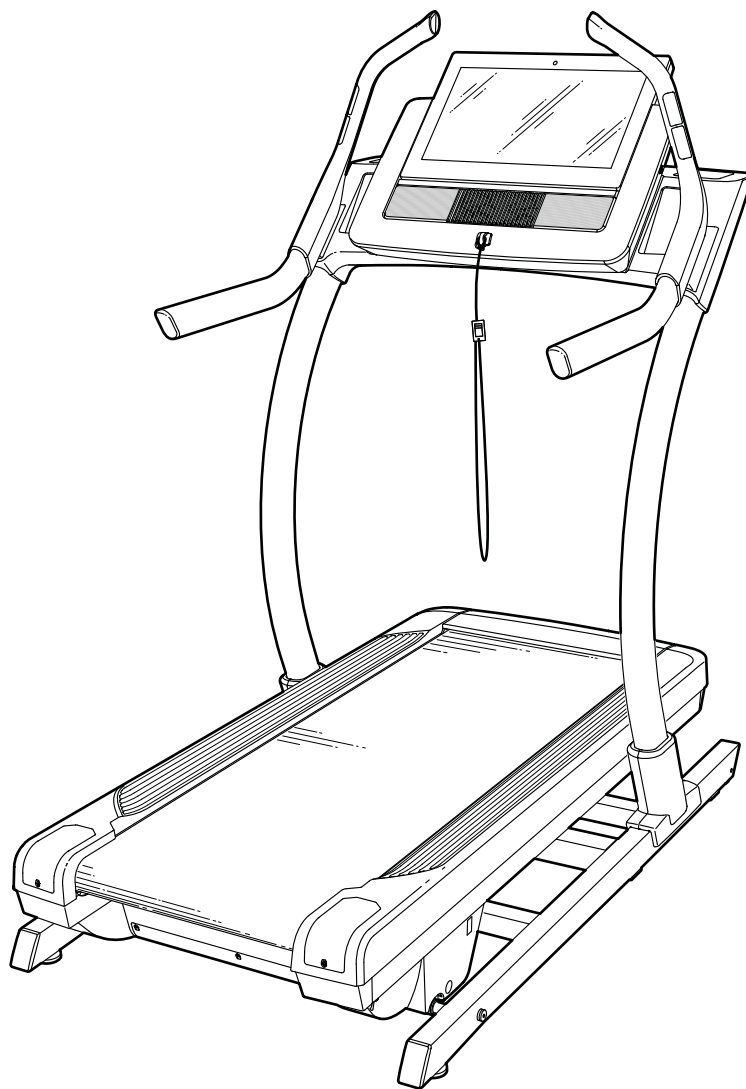
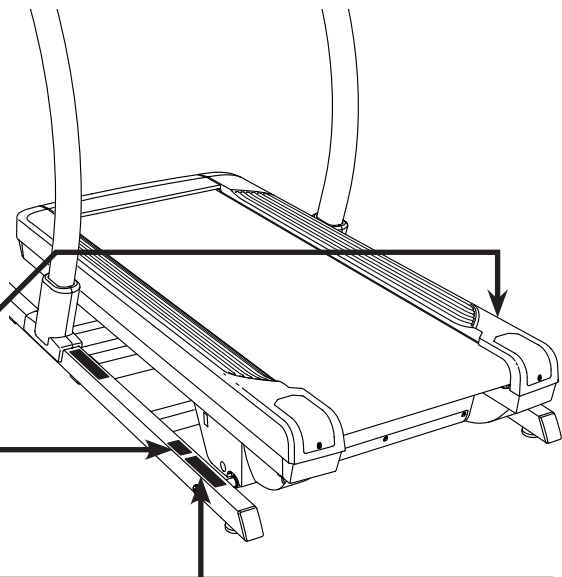


TABLE DES MATIÈRES

EMPLACEMENT DES AUTOCOLLANTS D'AVERTISSEMENT.....	2
PRÉCAUTIONS IMPORTANTES	3
AVANT DE COMMENCER	5
TABLEAU D'IDENTIFICATION DES PIÈCES.....	6
ASSEMBLAGE	7
LA CEINTURE CARDIAQUE.....	11
COMMENT UTILISER LE TAPIS D'INCLINAISON.....	12
COMMENT DÉPLACER LE TAPIS D'INCLINAISON	24
ENTRETIEN ET RÉOLUTION DES PROBLÈMES	25
CONSEILS POUR L'EXERCICE.....	28
LISTE DES PIÈCES	29
SCHÉMA DÉTAILLÉ	31
COMMANDER DES PIÈCES DE RECHANGE.....	Dos du manuel
INFORMATION SUR LE RECYCLAGE	Dos du manuel

EMPLACEMENT DES AUTOCOLLANTS D'AVERTISSEMENT

Les autocollants d'avertissement illustrés ci-dessous sont inclus avec l'appareil. Collez les autocollants d'avertissement sur les autocollant en anglais aux endroits indiqués. **Si un autocollant est manquant ou illisible, référez-vous à la page de couverture de ce manuel pour commander un nouvel autocollant gratuit. Placez le nouvel autocollant à l'endroit indiqué.** Remarque : les autocollants ne sont peut-être pas illustrés à leurs tailles réelles.



⚠ ATTENTION

Gardez vos pieds et vos mains éloignés de cet endroit quand le tapis de course est en marche.

⚠ ATTENTION: Lisez et suivez tous les avertissements et les instructions et obtenez la formation nécessaire avant utilisation.



- Tenez-vous seulement sur les appui-pieds lorsque vous commencez ou arrêtez le tapis de course.
- Tenez-vous toujours aux rampes afin d'éviter de tomber et portez toujours l'attache lorsque vous utilisez le tapis de course.
- Changez la vitesse progressivement.

- Arrêtez tout exercice si vous vous sentez défaillant, si vous avez le vertige ou le souffle coupé.
- Ne laissez jamais aucun enfant sur ou autour du tapis de course.
- Retirez la clé lorsque vous n'utilisez pas le tapis de course.

- Gardez vos habits, vos doigts et vos cheveux loin de la courroie.
- Ne réglez ou ne réparez jamais la courroie lorsque celle-ci est en mouvement.
- Portez toujours des chaussures de sport lorsque vous utilisez le tapis de course.

NORDICTRACK et IFIT sont des marques déposées d'ICON Health & Fitness, Inc. Google Maps est une marque déposée de Google Inc. Le mot et les logos BLUETOOTH® sont des marques déposées de Bluetooth SIG, Inc. et sont utilisés sous licence. Wi-Fi est une marque déposée de Wi-Fi Alliance. WPA et WPA2 sont des marques de Wi-Fi Alliance.

PRÉCAUTIONS IMPORTANTES

⚠ AVERTISSEMENT : pour réduire les risques de brûlure, feu, choc électrique et blessure, lisez toutes les précautions importantes et les instructions contenues dans ce manuel, ainsi que tous les avertissements sur votre tapis d'inclinaison avant de l'utiliser. ICON ne peut être tenu responsable des blessures ou des dégâts liés à l'utilisation de cet appareil.

1. Le propriétaire est responsable de s'assurer que tous les utilisateurs du tapis d'inclinaison sont correctement informés de tous les avertissements et toutes les précautions.
2. Consultez votre médecin avant de commencer tout programme d'exercices. Ceci est particulièrement important pour les personnes de plus de 35 ans et celles ayant des problèmes de santé.
3. Le tapis d'inclinaison n'est pas conçu pour être utilisé par des personnes avec un handicap moteur, sensoriel ou mental, ou qui manquent d'expérience et de connaissance, à moins qu'elles ne soient supervisées ou informées de l'utilisation de l'appareil par une personne responsable de leur sécurité.
4. Utilisez uniquement le tapis d'inclinaison de la manière décrite dans ce manuel.
5. Le tapis d'inclinaison est conçu uniquement pour une utilisation privée. N'utilisez pas le tapis d'inclinaison dans un cadre commercial, locatif ou institutionnel.
6. Gardez le tapis d'inclinaison à l'intérieur, à l'abri de l'humidité et de la poussière. Ne placez pas le tapis d'inclinaison dans un garage, sur un patio couvert ou près d'une source d'eau.
7. Installez le tapis d'inclinaison sur une surface plane, avec au moins 2,4 m d'espace libre à l'arrière et 0,6 m de chaque côté. Ne placez pas le tapis d'inclinaison sur une surface qui pourrait bloquer les bouches d'aération. Pour protéger votre sol ou votre moquette, placez un tapis sous l'appareil.
8. Ne faites pas fonctionner le tapis d'inclinaison dans une pièce où des produits aérosols sont utilisés et où de l'oxygène est administré.
9. Gardez toujours les enfants de moins de 13 ans et les animaux domestiques éloignés du tapis d'inclinaison.
10. Le tapis d'inclinaison ne doit pas être utilisé par des personnes dont le poids est supérieur à 136 kg.
11. Ne laissez jamais plus d'une personne à la fois sur le tapis d'inclinaison.
12. Portez des vêtements de sport appropriés quand vous utilisez le tapis d'inclinaison. Ne portez pas des vêtements amples qui pourraient se coincer dans le tapis d'inclinaison. Des vêtements de sport avec support sont recommandés pour les hommes et les femmes. *Portez toujours des chaussures de sport. N'utilisez jamais le tapis d'inclinaison les pieds nus, en chaussettes ou en sandales.*
13. Branchez le cordon d'alimentation sur un circuit mis à la terre (voir page 12). Aucun autre appareil ne doit être branché sur le même circuit.
14. Si une rallonge doit être utilisée, utilisez uniquement une rallonge à trois conducteurs de calibre 14 (2 mm²) d'une longueur maximale de 1,5 m.
15. Maintenez le cordon d'alimentation à l'écart des surfaces chauffantes.
16. Ne faites jamais tourner la courroie mobile lorsque l'appareil est éteint. N'utilisez pas le tapis d'inclinaison si le cordon d'alimentation et/ou la prise sont endommagés, ou si le tapis d'inclinaison ne fonctionne pas correctement. (Référez-vous à la section **ENTRETIEN ET RÉOLUTION DES PROBLÈMES** page 25 si le tapis d'inclinaison ne fonctionne pas correctement).

17. Lisez, comprenez et testez la procédure d'arrêt d'urgence avant d'utiliser le tapis d'inclinaison. Référez-vous à la section **COMMENT ALLUMER L'APPAREIL** à la page 14. Portez toujours la pince quand vous utilisez le tapis d'inclinaison.
18. Montez toujours sur les repose-pieds quand vous allumez ou éteignez la courroie mobile. Tenez toujours les rampes lorsque vous utilisez le tapis d'inclinaison.
19. Quand une personne marche sur le tapis d'inclinaison, le bruit de l'appareil augmente.
20. Gardez vos doigts, cheveux et vêtements éloignés de la courroie mobile en mouvement.
21. Le tapis d'inclinaison est capable d'atteindre des vitesses élevées. Changez la vitesse progressivement de manière à éviter les changements de vitesse brusques.
22. Le détecteur cardiaque n'est pas un dispositif médical. Divers facteurs comme les mouvements de l'utilisateur peuvent rendre la lecture du rythme cardiaque moins précise. Le détecteur cardiaque est conçu uniquement pour donner une idée approximative des fluctuations du rythme cardiaque durant l'exercice.
23. Ne laissez jamais le tapis d'inclinaison sans surveillance quand il est allumé. Retirez toujours la clé de la console, placez l'interrupteur d'alimentation sur la position d'arrêt (voir le schéma page 5 pour l'emplacement de l'interrupteur) et débranchez le cordon d'alimentation lorsque le tapis d'inclinaison n'est pas utilisé.
24. N'essayez pas de déplacer le tapis d'inclinaison tant qu'il n'est pas correctement assemblé. (Référez-vous aux sections **ASSEMBLAGE** page 7 et **COMMENT PLIER ET DÉPLACER LE TAPIS D'INCLINAISON** page 24). Vous devez être capable de soulever sans risque un poids de 20 kg pour soulever, baisser ou déplacer le tapis d'inclinaison.
25. N'insérez aucun objet dans les ouvertures du tapis d'inclinaison.
26. Vérifiez et serrez correctement toutes les pièces chaque fois que vous utilisez le tapis d'inclinaison.
27. **DANGER** : débranchez toujours le cordon d'alimentation immédiatement après l'utilisation, avant de nettoyer le tapis d'inclinaison et avant d'effectuer les procédures d'entretien et de réglage décrites dans ce manuel. N'enlevez jamais le capot du moteur à moins qu'un représentant de service autorisé ne vous demande de le faire. Seul un technicien autorisé peut effectuer tout réglage qui n'est pas décrit dans ce manuel.
28. Un excès d'exercice peut entraîner des blessures graves, voire la mort. Si vous ressentez des étourdissements ou de la douleur, ou si vous avez du mal à respirer, arrêtez immédiatement l'exercice et retrouvez votre calme.
29. **IMPORTANT** : pour respecter les normes de sécurité concernant l'exposition aux ondes, l'antenne et le transmetteur à l'intérieur de la console doivent être placés à une distance minimale de 20 cm des personnes et ne peuvent être reliés à aucune autre antenne ni aucun autre transmetteur. La console du tapis d'inclinaison a reçu le numéro d'identification OMCIABR12 de la FCC.

CONSERVEZ CES INSTRUCTIONS

AVANT DE COMMENCER

Merci d'avoir choisi le tapis d'inclinaison révolutionnaire NORDICTRACK® X22I INCLINE TRAINER. Le X22I INCLINE TRAINER offre un choix impressionnant de fonctionnalités conçues pour rendre vos exercices chez vous plus agréables et plus efficaces.

Il est important de lire attentivement ce manuel avant d'utiliser le tapis d'inclinaison. Si vous avez des questions après avoir lu ce manuel, référez-vous

à la page de couverture pour contacter notre Service à la clientèle. Pour une assistance plus rapide, notez le numéro du modèle et le numéro de série de l'appareil avant de nous appeler. Le numéro du modèle et l'emplacement de l'autocollant du numéro de série sont indiqués sur la page de couverture du manuel.

Avant de continuer à lire le manuel, familiarisez-vous avec les pièces de l'appareil sur le schéma ci-dessous.

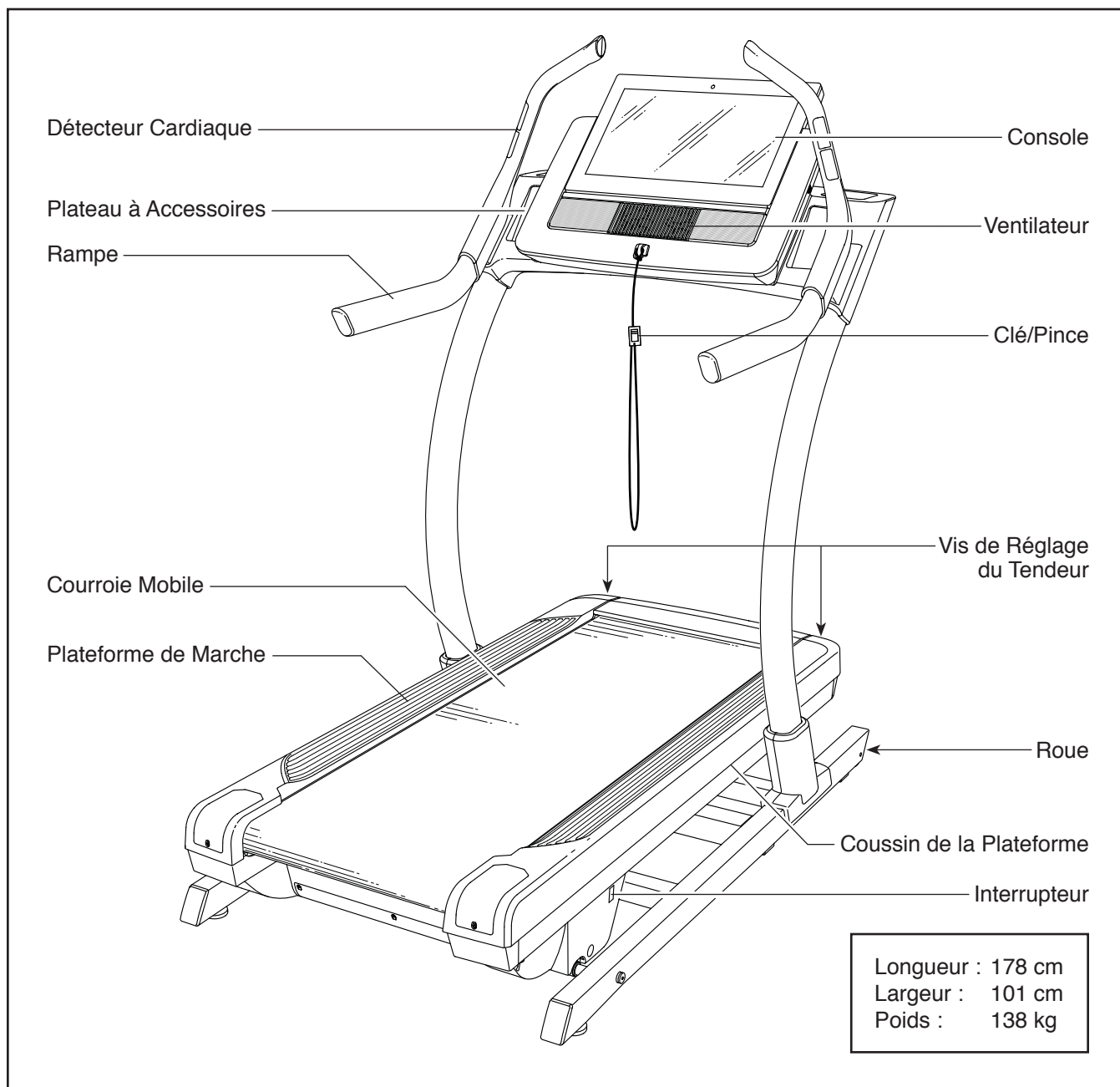
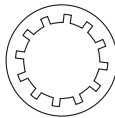
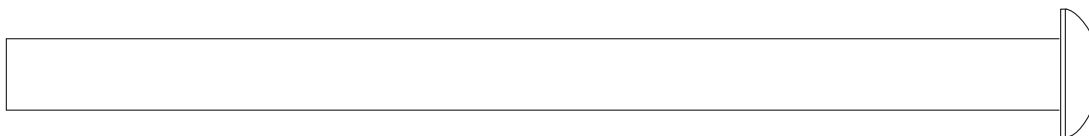


TABLEAU D'IDENTIFICATION DES PIÈCES

Aidez-vous des schémas ci-dessous pour identifier les petites pièces utilisées dans l'assemblage. Le nombre entre parenthèses sous chaque schéma est le numéro-clé de la pièce dans la LISTE DES PIÈCES à la fin du manuel. Le nombre après les parenthèses est la quantité nécessaire pour l'assemblage. **Remarque : si vous ne trouvez pas une pièce dans le sac de quincaillerie, vérifiez qu'elle n'est pas pré-attachée. Des pièces supplémentaires sont peut-être incluses.**



Rondelle Étoilée
de 3/8"(3)-12



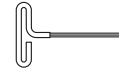
Vis de 3/8" x 5 1/2" (1)-4

ASSEMBLAGE

- Il faut être deux personnes pour assembler l'appareil.
- Placez toutes les pièces sur un espace dégagé et retirez tout le matériel d'emballage. Ne jetez pas le matériel d'emballage avant d'avoir terminé toutes les étapes de l'assemblage.
- Durant le transport, il est possible que du lubrifiant se dépose sur les surfaces du tapis d'inclinaison. Ceci est normal. S'il y a du lubrifiant sur le tapis d'inclinaison, essuyez-le à l'aide d'un chiffon doux imbibé d'un détergent doux et non abrasif.

- Pour identifier les petites pièces, référez-vous à la page 6.
- Vous aurez besoin des outils suivants pour l'assemblage :

les clés hexagonales incluses

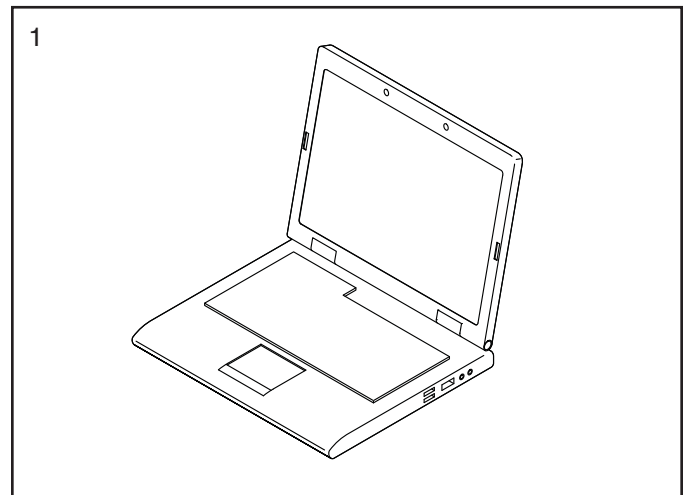


Pour ne pas abîmer les pièces, n'utilisez pas d'outils électriques.

1. Allez sur le site Internet iconsupport.eu depuis votre ordinateur pour enregistrer votre appareil.

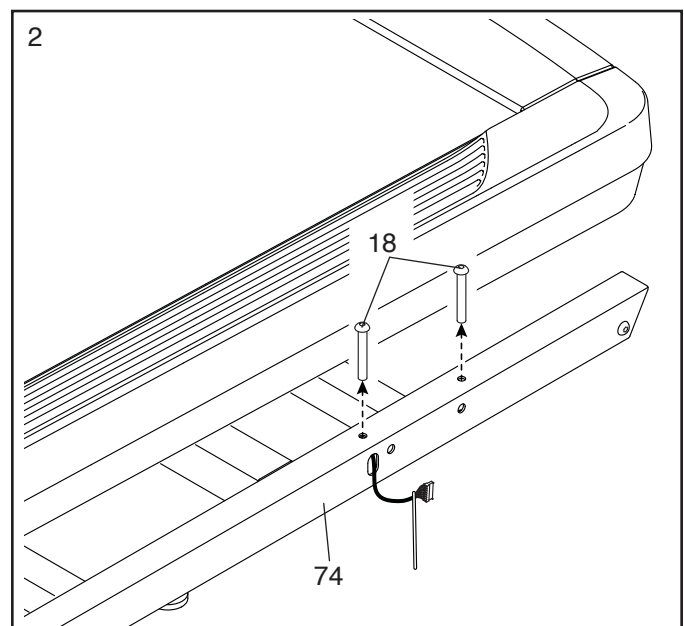
- obtenez votre preuve d'achat
- activez votre garantie
- devenez prioritaire si vous contactez le service après vente

Remarque : si vous n'avez pas d'accès Internet, appelez le Service à la clientèle (voir la couverture avant du manuel) pour enregistrer votre appareil.

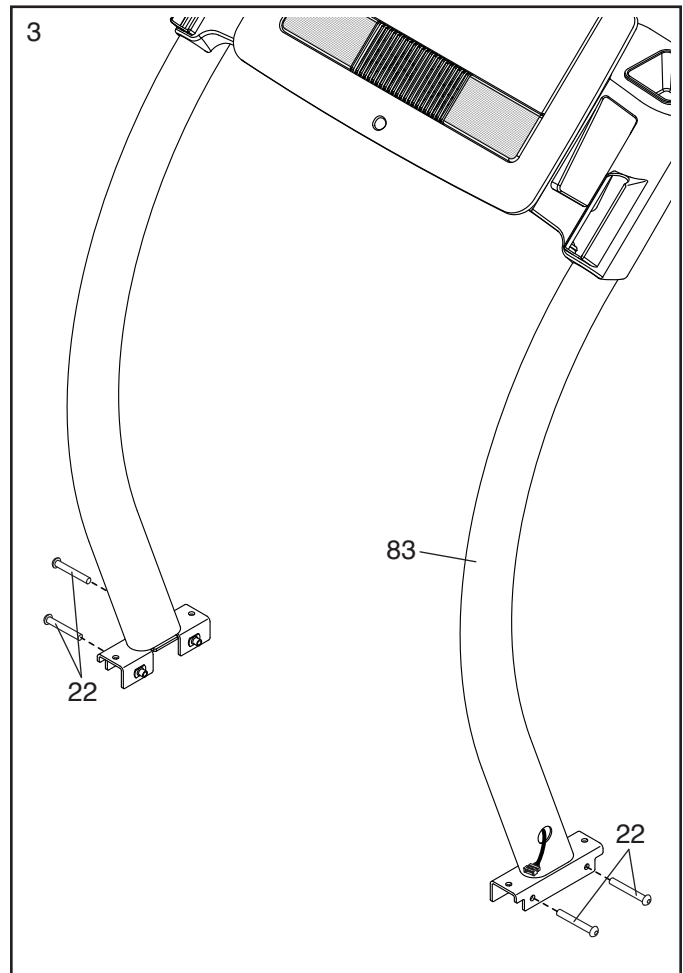


2. Assurez-vous que le cordon d'alimentation est débranché.

Retirez les quatre Vis de 3/8" x 3 1/4" (18) de la Base (74) (un seul côté est illustré). **Gardez les Vis.**



3. Retirez les quatre Vis de 3/8" x 2 3/4" (22) des Montants (83). **Gardez les Vis.**

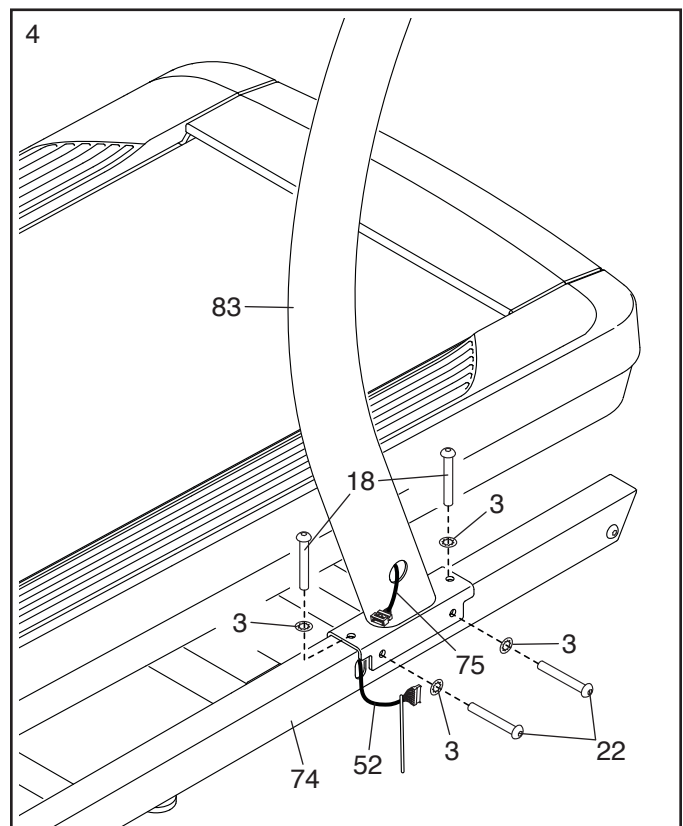


4. Placez les Montants (83) sur la Base (74). **Assurez-vous que le trou avec le Fil du Montant (75) est sur le côté droit.**

Attachez le Montant (83) droit sur la Base (74) à l'aide de deux des Vis de 3/8" x 3 1/4" (18) et deux des Vis de 3/8" x 2 3/4" (22) que vous venez de retirer, et quatre Rondelles Étoilées de 3/8" (3) ; **ne serrez pas encore complètement les Vis. Assurez-vous que le Fil de la Base (52) n'est pas pincé.**

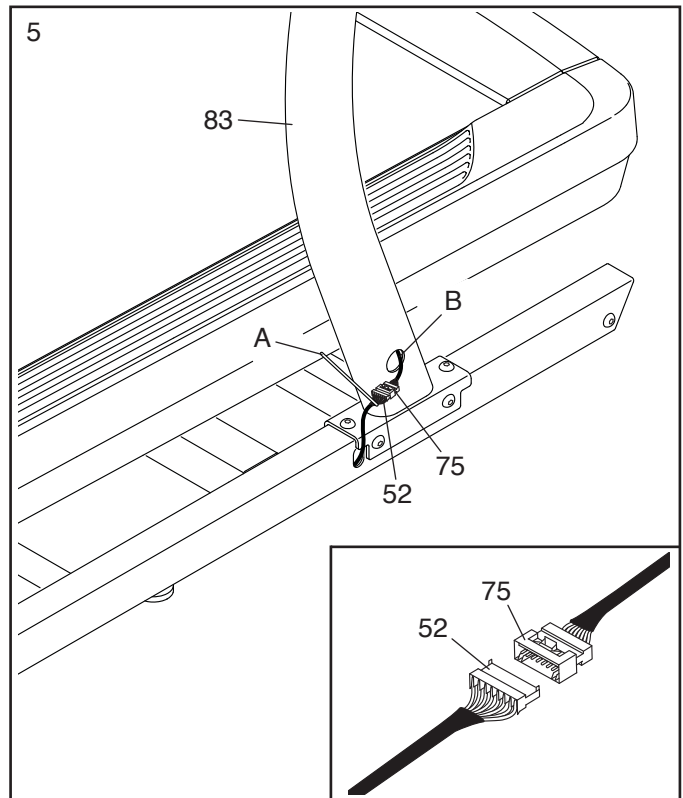
Attachez la Rampe gauche (non illustrée) comme décrit ci-dessus. Remarque : il n'y a pas de fils sur le côté gauche.

Ensuite, serrez fermement les Vis de 3/8" x 3 1/4" (18) et les Vis de 3/8" x 2 3/4" (4).



5. **Référez-vous au schéma encadré.** Branchez le Fil de la Base (52) dans le Fil du Montant (75). **Les connecteurs doivent glisser facilement l'un dans l'autre et s'enclencher en place avec un bruit sec.** Si ce n'est pas le cas, tournez un des connecteurs et essayez de nouveau. **SI VOUS NE BRANCHEZ PAS CORRECTEMENT LES CONNECTEURS, LA CONSOLE PEUT ÊTRE ENDOMMAGÉE QUAND VOUS L'ALLUMEZ.**

Ensuite, retirez l'attache (A) du Fil de la Base (52) et insérez les connecteurs dans le trou (B) sur le Montant (83) droit.

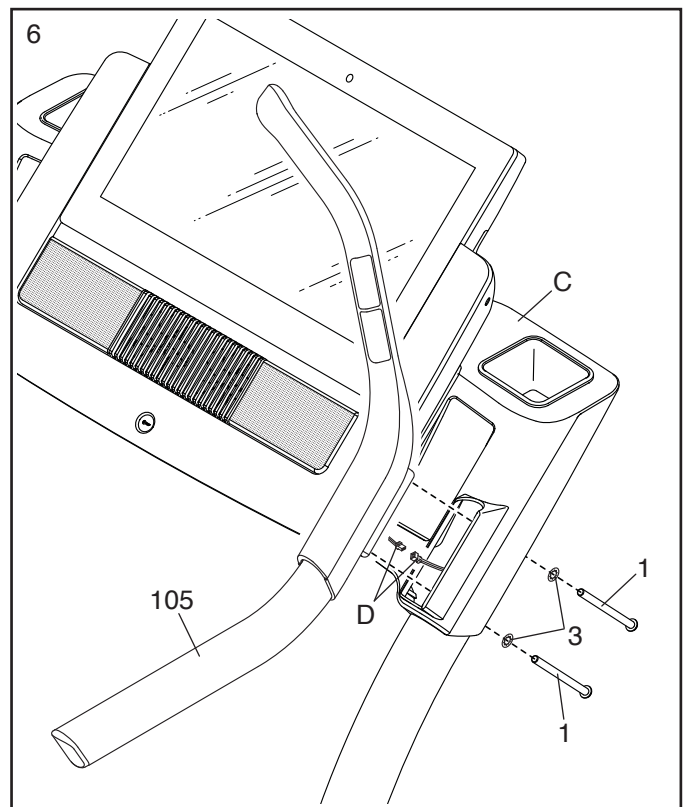


6. Identifiez la Rampe (105) droite. Tenez la Rampe Droite près du côté droit de l'assemblage de la console (C) et branchez les deux fils du détecteur (D).

Ensuite, placez la Rampe (105) droite sur l'assemblage de la console (C). **Assurez-vous que les fils ne sont pas pincés.**

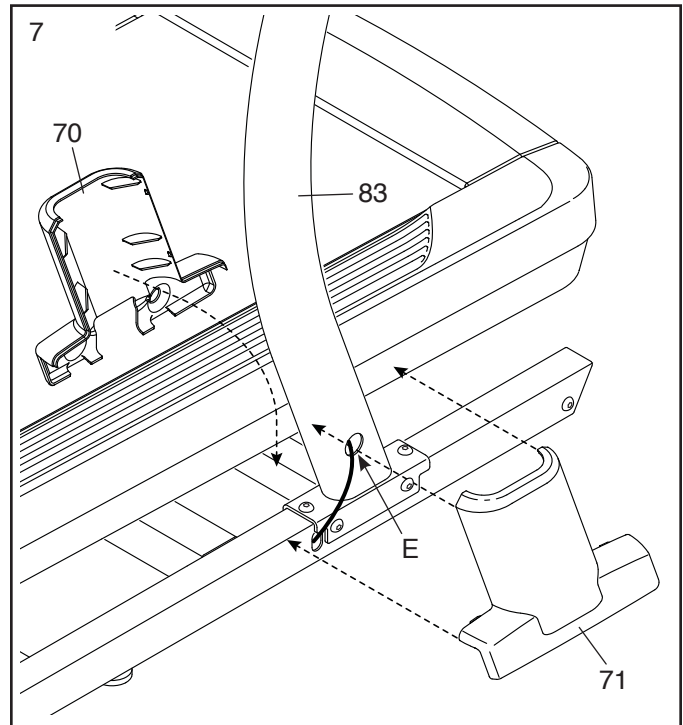
Attachez la Rampe (105) droite à l'aide de deux Vis de 3/8" x 5 1/2" (1) et deux Rondelles Étoilées de 5/8" (3) ; **vissez les Vis de quelques tours chacune avant de les serrer.**

Attachez la rampe gauche (non illustrée) comme décrit ci-dessus.



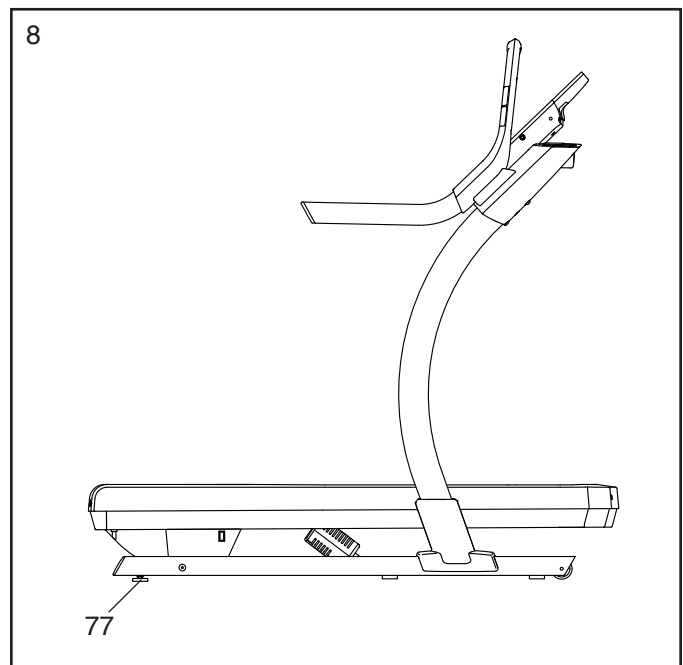
7. Glissez le Boîtier Intérieur du Montant Droit (70) contre la partie inférieure du Montant (83) droit. Enfoncez le Boîtier Extérieur du Montant Droit (71) dans le Boîtier Intérieur du Montant Droit jusqu'à ce qu'ils s'enclenchent en place avec un bruit sec. **Assurez-vous que les fils (E) ne sont pas pincés.**

Attachez le Boîtier Intérieur du Montant Gauche (non illustré) et le Boîtier Extérieur du Montant Gauche (non illustré) comme décrit ci-dessus. Remarque : il n'y a pas de fils sur le côté gauche.



8. Si nécessaire, déplacez le tapis d'inclinaison jusqu'à l'endroit souhaité (voir la section COMMENT DÉPLACER LE TAPIS D'INCLINAISON page 24).

Quand le tapis d'inclinaison est à l'endroit où il sera utilisé, assurez-vous qu'il est bien à plat sur le sol. Si le tapis d'inclinaison est légèrement bancal, tournez un Pied de Nivellement (77) jusqu'à ce que l'appareil soit stable.

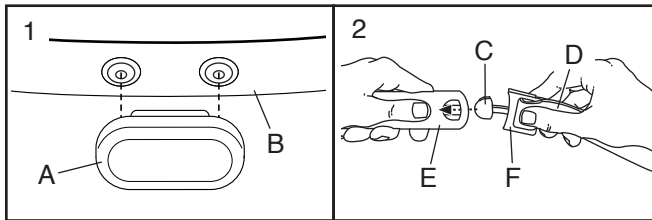


9. **Assurez-vous que toutes les pièces sont correctement serrées avant d'utiliser le tapis d'inclinaison.** Gardez les clés hexagonales incluses dans un endroit sûr. Vous aurez besoin d'une des clés hexagonales pour ajuster la courroie mobile (voir pages 26 et 27). Pour protéger votre sol ou votre moquette, placez un tapis sous l'appareil. Pour ne pas endommager la console, protégez le tapis d'inclinaison des rayons directs du soleil.

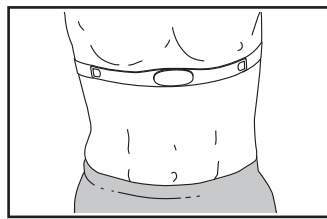
LA CEINTURE CARDIAQUE

COMMENT PORTER LA CEINTURE CARDIAQUE

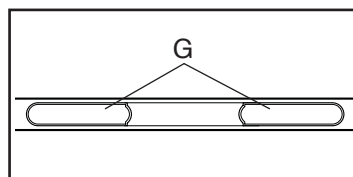
Si votre ceinture cardiaque ressemble à celle illustrée sur le schéma 1, enfoncez l'émetteur (A) dans les attaches sur la sangle du torse (B). Si votre ceinture cardiaque ressemble à celle illustrée sur le schéma 2, enfoncez la languette (C) sur la sangle du torse (D) dans une des extrémités de l'émetteur (E). Ensuite, enfoncez l'extrémité de l'émetteur sous la boucle (F) de la sangle du torse ; la languette doit être alignée avec l'émetteur.



Placez la ceinture cardiaque autour de votre torse à l'endroit indiqué ; la ceinture doit se trouver sous vos vêtements, serrée contre votre peau. Assurez-vous que le logo est à l'endroit. Ensuite, attachez l'autre extrémité de la sangle du torse. Réglez la longueur de la sangle, si nécessaire.



Soulevez l'émetteur et la sangle du torse de votre peau de quelques centimètres et trouvez les deux électrodes (G). Mouillez les électrodes à l'aide d'un peu de salive ou du liquide pour lentilles de contact. Ensuite, replacez l'émetteur et la sangle du torse contre votre torse.



ENTRETIEN

- Séchez complètement les électrodes avec une serviette douce après chaque utilisation. L'humidité peut maintenir le détecteur activé, ce qui réduit la durée de vie de la pile.

- Rangez la ceinture cardiaque dans un endroit sec et tiède. Ne rangez pas la ceinture cardiaque dans un sac en plastique ou tout autre emballage qui retient l'humidité.
- La ceinture cardiaque ne doit pas être exposée aux rayons directs du soleil pendant de longues périodes ; elle ne doit pas non plus être exposée à des températures supérieures à 50°C ou inférieures à -10°C.
- Ne pliez pas et ne tendez pas excessivement la ceinture cardiaque quand vous l'utilisez ou la rangez.
- Pour nettoyer l'émetteur, utilisez un chiffon humide et un peu de savon doux. Ensuite, essuyez l'émetteur avec un chiffon humide, puis séchez-le complètement avec une serviette douce. N'utilisez jamais d'alcool ou des produits chimiques ou abrasifs pour nettoyer l'émetteur. Lavez la sangle à la main et laissez-la sécher à l'air libre.

RÉSOLUTION DES PROBLÈMES

- Si la ceinture cardiaque ne fonctionne pas correctement quand elle est portée comme décrit à gauche, baissez-la ou montez-la sur votre torse.
- Si votre pouls ne s'affiche pas jusqu'à ce que vous commenciez à transpirer, humidifiez de nouveau les électrodes.
- Pour que la console puisse afficher votre rythme cardiaque, vous devez vous trouver à une distance de bras de celle-ci.
- S'il y a un couvercle de pile à l'arrière de l'émetteur, remplacez la pile avec une pile neuve du même type.
- La ceinture cardiaque est conçue pour être utilisée par des personnes ayant un rythme cardiaque normal. Les problèmes de lecture du pouls peuvent être causés par certaines pathologies telles que les extrasystoles ventriculaires (ESV), les accès de tachycardie ou l'arythmie.
- Le fonctionnement de la ceinture cardiaque peut être affecté par des interférences magnétiques provenant de lignes de haute tension ou d'autres sources. Si vous pensez que des interférences magnétiques causent un problème, essayez de déplacer votre appareil de fitness.

COMMENT UTILISER LE TAPIS D'INCLINAISON

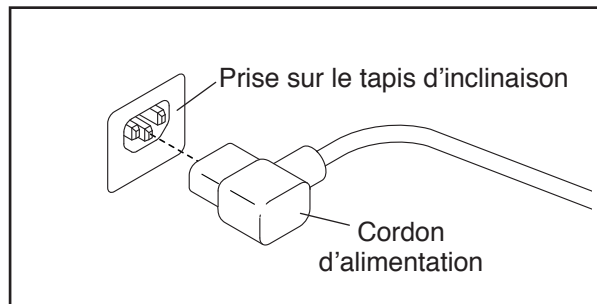
COMMENT BRANCHER LE CORDON D'ALIMENTATION

Cet appareil doit être relié à la terre. En cas de panne ou d'un mauvais fonctionnement, la mise à la terre réduit les risques de chocs électriques en offrant une voie de fuite au courant électrique. Le cordon d'alimentation de cet appareil est équipé d'un conducteur de terre et d'une fiche de terre. **IMPORTANT : si le cordon d'alimentation est endommagé, il doit être remplacé avec un cordon d'alimentation recommandé par le fabricant.**

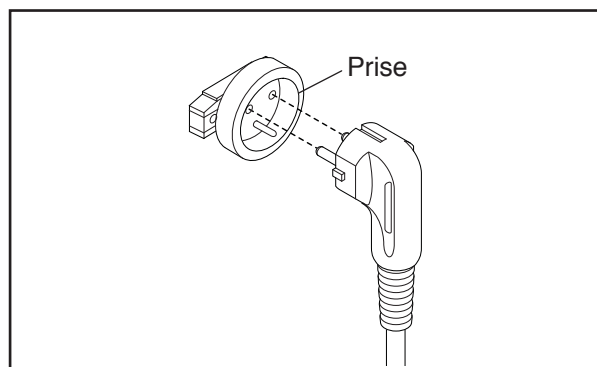
⚠ DANGER : un mauvais branchement du conducteur de terre peut augmenter les risques de chocs électriques. Demandez conseil auprès d'un électricien qualifié ou d'un réparateur certifié si vous avez des doutes quant à la mise à la terre de l'appareil. Ne modifiez pas la fiche fournie avec l'appareil ; si elle ne rentre pas dans votre prise murale, demandez à un électricien qualifié d'installer une prise conforme.

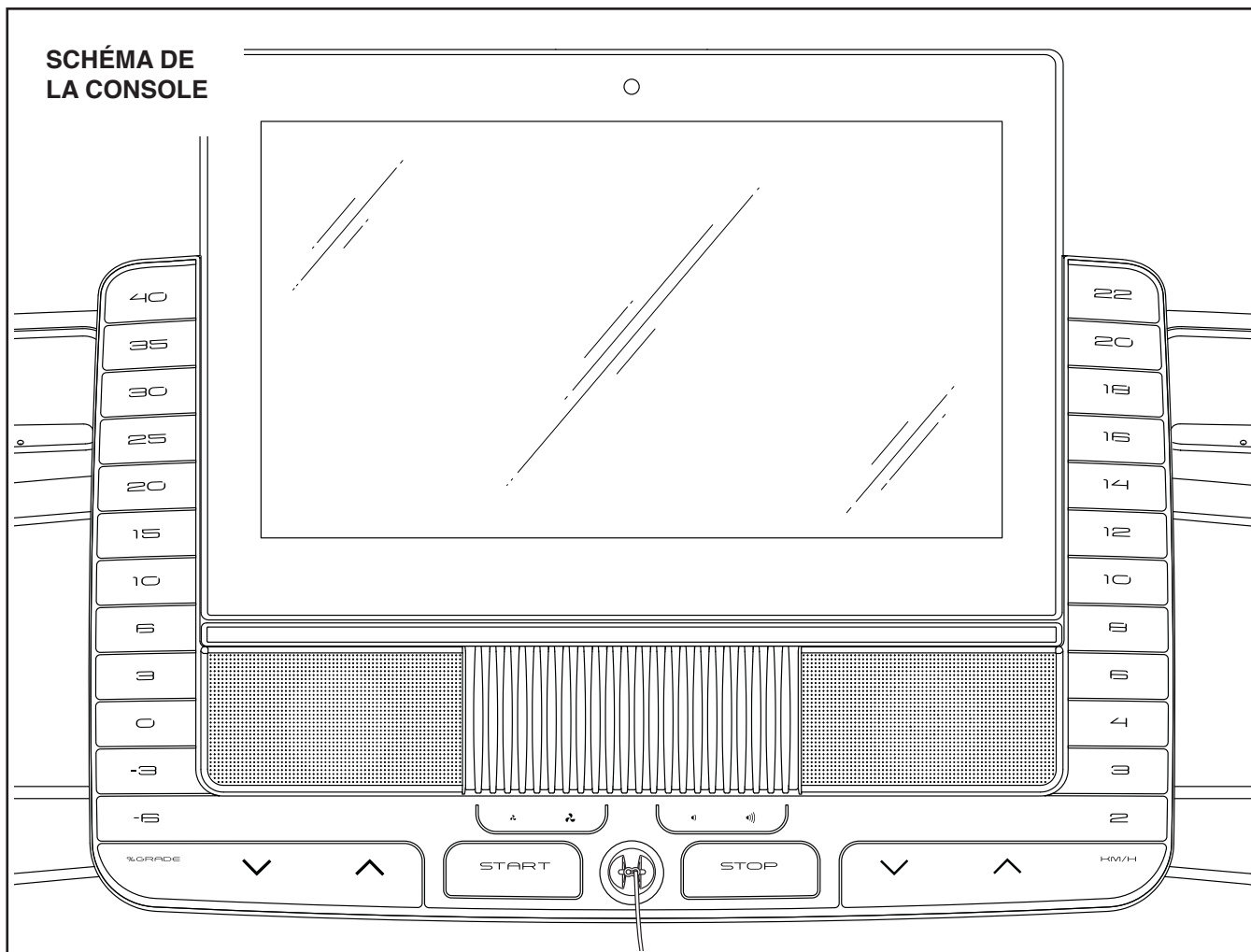
Suivez les instructions ci-dessous pour brancher le cordon d'alimentation.

1. Branchez le bout indiqué du cordon d'alimentation dans la prise sur le tapis d'inclinaison.



2. Branchez le cordon d'alimentation dans une prise de courant correctement installée et mise à la terre conformément à la réglementation locale.





COLLER L'AUTOCOLLANT D'AVERTISSEMENT

Trouvez les avertissements sur la console en anglais. Les mêmes avertissements en plusieurs langues se trouvent sur la planche d'autocollants incluse. Collez l'autocollant d'avertissement en français sur la console.

CARACTÉRISTIQUES DE LA CONSOLE

La console du tapis d'inclinaison offre un éventail de fonctionnalités conçues pour rendre vos entraînements plus efficaces et plus agréables.

La console est équipée de la technologie sans fil qui permet à la console de se connecter à iFit. Grâce à iFit, vous avez accès à une large bibliothèque d'entraînements variés, et vous pouvez créer vos propres entraînements, suivre les résultats de vos entraînements et accéder à bien d'autres options.

Quand vous utilisez le mode manuel, vous pouvez changer la vitesse et l'inclinaison du tapis d'une simple

pression de touche. Alors que vous vous entraînez, la console affiche des données instantanées sur votre entraînement. Vous pouvez également mesurer votre rythme cardiaque à l'aide du détecteur cardiaque intégré ou de la ceinture cardiaque.

De plus, la console est équipée d'un choix d'entraînements intégrés. Chaque entraînement contrôle automatiquement la vitesse et l'inclinaison du tapis d'inclinaison en vous guidant tout au long d'une séance d'entraînement efficace.

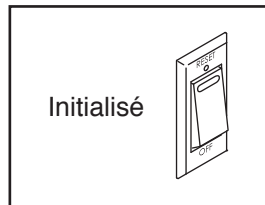
Vous pouvez même écouter votre musique ou vos livres audio préférés durant l'entraînement grâce au système audio de la console.

Pour allumer l'appareil, référez-vous à la page 14. **Pour apprendre à utiliser l'écran tactile**, référez-vous à la page 14. **Pour configurer la console**, référez-vous à la page 15.

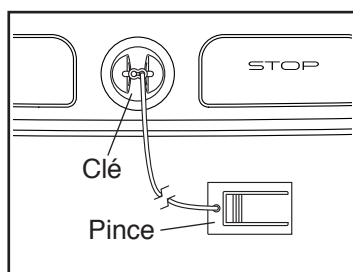
COMMENT ALLUMER L'APPAREIL

IMPORTANT : si le tapis d'inclinaison a été exposé à des températures froides, laissez-le se réchauffer à la température ambiante avant de l'allumer. Si vous ne suivez pas cette précaution, vous risquez d'endommager les affichages de la console ou d'autres composants électriques.

Branchez le cordon d'alimentation (voir page 12). Ensuite, trouvez l'interrupteur sur le cadre du tapis d'inclinaison près du cordon d'alimentation. Placez l'interrupteur sur la position Reset (initialisation).



Ensuite, montez sur les repose-pieds du tapis d'inclinaison. Trouvez la pince reliée à la clé, et glissez-la sur la taille de votre vêtement. Ensuite, insérez la clé dans la console.



Remarque : la console peut prendre quelques minutes avant d'être prête à l'utilisation. IMPORTANT : dans une situation d'urgence, la clé peut être tirée hors de la console, ce qui forcera la courroie mobile à ralentir jusqu'à l'arrêt. Testez la pince en reculant de quelques pas avec précaution ; si la clé n'est pas tirée hors de la console, réglez la position de la pince.

Remarque : la console peut afficher la vitesse et la distance en miles ou en kilomètres. Pour savoir quelle unité de mesure est sélectionnée, référez-vous à la section COMMENT CHANGER LES PARAMÈTRES DE LA CONSOLE page 20. Par souci de clarté, toutes les instructions dans cette section font référence aux kilomètres.

COMMENT UTILISER L'ÉCRAN TACTILE

La console est équipée d'une tablette avec un écran tactile en couleurs. Les informations suivantes vous aideront à vous familiariser avec la technologie de pointe de la tablette.

- La console fonctionne de façon similaire aux autres tablettes. Glissez le doigt sur l'écran pour déplacer certaines images, telles que les affichages lors d'un entraînement (voir l'étape 5 page 16). Cependant, vous ne pouvez pas agrandir ou rétrécir l'image sur l'écran à l'aide de vos doigts.
- L'écran ne réagit pas aux changements de pression. Vous n'avez pas besoin d'appuyer fort sur l'écran.
- Pour taper des informations dans une boîte de texte, touchez la boîte de texte pour voir le clavier. Pour utiliser des chiffres ou d'autres caractères sur le clavier, appuyez sur la touche ?123. Pour voir plus de caractères, appuyez sur la touche Alt. Appuyez de nouveau sur la touche Alt pour revenir au clavier numérique. Pour revenir au clavier des lettres, appuyez sur la touche ABC. Pour utiliser une majuscule, appuyez sur la touche avec une flèche vers le haut. Pour utiliser plusieurs majuscules, appuyez de nouveau sur la touche avec la flèche. Pour revenir au clavier des minuscules, appuyez une troisième fois sur la touche avec la flèche. Pour effacer le dernier caractère, appuyez sur la touche avec une flèche vers l'arrière et un X.

COMMENT CONFIGURER LA CONSOLE

Avant d'utiliser le tapis d'inclinaison pour la première fois, vous devez configurer la console.

1. Connectez-vous à votre réseau sans fil.

Pour accéder à Internet, télécharger des entraînements iFit et utiliser d'autres fonctionnalités de la console, vous devez être connecté à un réseau sans fil. Suivez les instructions sur l'écran pour connecter la console à votre réseau sans fil.

2. Personnalisez les paramètres.

Remplissez les champs sur l'écran pour que la console affiche l'unité de mesure désirée et votre fuseau horaire. Remarque : si vous voulez modifier ces paramètres plus tard, référez-vous à la section COMMENT UTILISER LE MENU DES PARAMÈTRES DE L'APPAREIL page 20.

3. Connectez-vous ou créez un compte iFit.

Entrez votre adresse e-mail et suivez les indications sur l'écran pour ouvrir un compte iFit ou pour vous connecter à votre compte existant.

4. Présentation de la console.

La première fois que vous utilisez le tapis d'inclinaison, des boîtes de dialogue sur l'écran vous feront découvrir les différentes fonctionnalités de la console. Remarque : pour revoir la présentation à tout moment, appuyez sur la touche du profil en bas à droite de l'écran, puis appuyez sur la touche Settings (paramètres) et trouvez la section How It Works (mode d'emploi).

5. Vérifiez la disponibilité de mises à jour du logiciel.

Tout d'abord, appuyez sur la touche du profil en bas à droite sur l'écran pour sélectionner le menu principal des paramètres. Ensuite, sélectionnez la section entretien. Appuyez alors sur la touche Update (mise à jour) pour vérifier si des mises à jour du logiciel sont disponibles. Référez-vous à l'étape 3 page 21 pour plus d'informations.

6. Calibrez le système d'inclinaison.

Tout d'abord, appuyez sur la touche du profil. Ensuite, sélectionnez le menu principal des paramètres. Sélectionnez alors le menu de l'entretien, appuyez sur la touche Calibrate Incline (calibrer l'inclinaison), puis sur la touche Begin (commencer) pour calibrer le système d'inclinaison. Référez-vous à l'étape 4 page 21 pour plus d'informations.

Vous pouvez maintenant utiliser la console pour vos entraînements. Les pages suivantes décrivent les différents entraînements et les autres fonctionnalités de la console.

Pour utiliser le mode manuel, référez-vous à la page 15. **Pour utiliser un entraînement sur une carte**, référez-vous à la page 17. **Pour utiliser un entraînement personnalisé sur une carte**, référez-vous à la page 18. **Pour utiliser un entraînement de distance ou de durée**, référez-vous à la page 19.

Pour utiliser le menu des paramètres des entraînements, référez-vous à la page 20. **Pour utiliser le menu des paramètres de l'appareil**, référez-vous à la page 20. **Pour utiliser le menu de l'entretien**, référez-vous à la page 21. **Pour utiliser le mode du réseau sans fil**, référez-vous à la page 22. **Pour utiliser le système audio**, référez-vous à la page 23. **Pour brancher un câble HDMI**, référez-vous à la page 23.

IMPORTANT : si la console est recouverte d'une feuille en plastique transparent, retirez la feuille. Pour ne pas abîmer la plateforme de marche, portez des chaussures de sport propres lorsque vous utilisez le tapis d'inclinaison. La première fois que vous utilisez le tapis d'inclinaison, observez la courroie mobile pour vérifier qu'elle est bien alignée, et centrez-la si nécessaire (voir page 27).

COMMENT UTILISER LE MODE MANUEL

1. Insérez la clé dans la console.

Référez-vous à la section COMMENT ALLUMER L'APPAREIL page 14. **Remarque : la console peut prendre quelques minutes avant d'être prête à l'utilisation.**

2. Sélectionnez le menu principal.

Quand vous allumez la console, le menu principal apparaît sur l'écran dès que la console est prête à être utilisée. Si vous effectuez un entraînement ou que vous êtes dans le menu des paramètres, appuyez sur la flèche de retour ou le x sur l'écran pour revenir au menu principal.

3. Mettez la courroie mobile en marche et réglez la vitesse.

Appuyez sur la touche Start (commencer) en haut à droite sur l'écran ou appuyez sur la touche Start de la console pour mettre en marche la courroie mobile. La courroie mobile se met alors à tourner lentement. Alors que vous vous entraînez, appuyez sur les touches d'augmentation et de diminution de la vitesse pour changer la vitesse de la courroie comme vous le désirez. Chaque fois que vous

appuyez sur une touche, la vitesse change par petites étapes ; si vous maintenez la touche enfoncée, la vitesse change plus rapidement.

Si vous appuyez sur une des touches numérotées, la vitesse de la courroie mobile changera graduellement pour atteindre la vitesse sélectionnée.

Remarque : quand l'inclinaison est inférieure à 0% ou supérieure à 15,5%, il n'est pas possible de sélectionner les niveaux les plus rapides de la vitesse.

Pour arrêter la courroie mobile, appuyez sur la touche Stop (arrêt) ou touchez le centre de l'écran. Pour remettre la courroie mobile en marche, appuyez sur la touche Start.

4. Changez l'inclinaison du tapis d'inclinaison comme vous le désirez.

Pour changer l'inclinaison du tapis d'inclinaison, appuyez sur les touches d'augmentation ou de diminution de Incline (l'inclinaison), ou sur l'une des touches numérotées de l'inclinaison. Chaque fois que vous appuyez sur une des touches, l'inclinaison de l'appareil se règle graduellement sur l'inclinaison sélectionnée.

Remarque : si la courroie mobile se déplace à une vitesse rapide et si vous réglez l'inclinaison en-dessous de 0% ou au-dessus de 15,5%, la courroie mobile risque alors de ralentir automatiquement.

Remarque : la première fois que vous réglez l'inclinaison, vous devez d'abord calibrer le système d'inclinaison (voir l'étape 4 page 21).

5. Suivez votre progression avec les modes d'affichage.

La console offre plusieurs modes d'affichage. Le mode d'affichage choisi détermine quelles données de votre entraînement sont affichées. Pour sélectionner le mode d'affichage voulu ou afficher des statistiques et des tableaux, faites défiler l'écran vers le bas. Vous pouvez également appuyer sur la touche + en bas à droite sur l'écran pour afficher des statistiques ou des tableaux.

Alors que vous marchez ou courez sur le tapis d'inclinaison, l'écran peut afficher les données suivantes sur l'entraînement.

- Le niveau d'inclinaison du tapis d'inclinaison
- Votre dénivelé positif
- Votre dénivelé négatif

- Le temps écoulé
- Le nombre approximatif de calories brûlées
- Le nombre approximatif de calories brûlées par heure
- Votre rythme cardiaque (voir l'étape 6).
- Votre rythme cardiaque moyen
- La distance parcourue en marchant ou en courant
- Votre cadence
- La vitesse de la courroie mobile
- La vitesse moyenne de la courroie mobile
- Une piste représentant 400 m

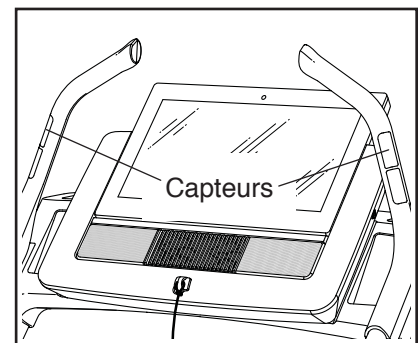
Si vous le désirez, réglez le volume en appuyant sur les touches d'augmentation et de diminution sur la console.

Pour suspendre l'entraînement, touchez l'écran ou appuyez sur la touche Stop sur la console. Pour reprendre l'entraînement, appuyez sur la touche Resume (reprendre) ou sur la touche Start. Pour arrêter l'entraînement, appuyez sur la touche Finish (fin).

6. Mesurez votre rythme cardiaque, si désiré.

Remarque : si vous utilisez le détecteur cardiaque intégré et la ceinture cardiaque en même temps, la console ne pourra pas afficher votre rythme cardiaque de façon exacte. Pour plus d'information sur la ceinture cardiaque, référez-vous à la page 11. Remarque : la console est compatible avec toutes les ceintures cardiaques BLUETOOTH® Smart.

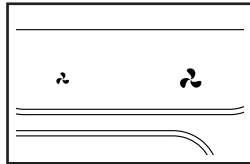
Avant d'utiliser le détecteur cardiaque intégré, retirez le film plastique qui recouvre les capteurs métalliques. De plus, assurez-vous que vos mains sont propres.



Pour mesurer votre rythme cardiaque, **montez sur les repose-pieds** et tenez les capteurs métalliques avec la paume de vos mains pendant environ dix secondes ; **évit**ez de bouger les **mains**. Lorsque votre pouls est détecté, votre rythme cardiaque s'affiche. **Pour une lecture plus précise de votre rythme cardiaque, tenez les capteurs pendant au moins 15 secondes.**

7. Allumez le ventilateur, si désiré.

Le ventilateur peut tourner à différentes vitesses. Appuyez plusieurs fois sur les touches du ventilateur pour choisir la vitesse du ventilateur, ou pour allumer ou éteindre le ventilateur.



8. Lorsque vous avez terminé vos exercices, retirez la clé de la console.

Montez sur la plateforme de marche et appuyez sur la touche Stop sur la console ou touchez l'écran. Ensuite, appuyez sur la touche Finish. Un bilan de l'entraînement apparaît alors sur l'écran. Si vous souhaitez favoriser votre entraînement pour l'effectuer éventuellement plus tard, touchez le bouton en cœur au coin supérieur droit de l'écran. Vous aurez peut-être également la possibilité d'enregistrer ou de publier vos résultats à l'aide de l'une des options sur l'écran. Ensuite, retirez la clé de la console et rangez-la dans un endroit sûr.

Lorsque vous avez terminé votre entraînement, placez l'interrupteur sur la position Off (éteint) et débranchez le cordon d'alimentation. **IMPORTANT : si vous ne suivez pas cette précaution, les composants électriques du tapis d'inclinaison risquent de s'user prématurément.**

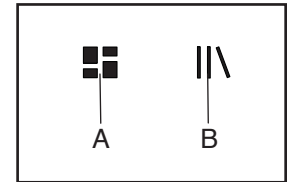
COMMENT UTILISER UN ENTRAÎNEMENT SUR UNE CARTE

1. Insérez la clé dans la console.

Référez-vous à la section COMMENT ALLUMER L'APPAREIL page 14.

2. Sélectionnez le menu principal ou la bibliothèque des entraînements.

Appuyez sur les touches avec des icônes en bas à gauche sur l'écran pour sélectionner le menu principal (A) ou la bibliothèque des entraînements (B).



3. Sélectionnez un entraînement sur une carte.

Pour sélectionner un entraînement sur une carte, appuyez sur la touche de votre choix sur l'écran. Remarque : les entraînements sur une carte proposés sur votre console changeront régulièrement. Pour sauvegarder un des entraînements sur une carte pour l'utiliser ultérieurement, vous pouvez le sauvegarder en tant que favori en appuyant sur la touche des favoris (le symbole en forme de cœur) en haut à droite sur l'écran. Pour dessiner votre propre carte pour votre entraînement, référez-vous à la page 18.

L'écran affiche la durée et la distance de l'entraînement ainsi que le nombre approximatif de calories que vous brûlerez durant l'entraînement.

4. Commencez l'entraînement.

Appuyez sur la touche Start (commencer) pour commencer l'entraînement. Quelques instants après avoir appuyé sur la touche, la courroie mobile se met à tourner. Tenez les rampes et commencez à marcher.

Durant l'entraînement, un plan à l'écran représentera votre progression.

L'entraînement fonctionnera de la même manière que le mode manuel (voir pages 15 à 17).

À la fin de l'entraînement, la courroie mobile ralentit jusqu'à l'arrêt, puis un bilan de l'entraînement s'affiche sur l'écran. Après avoir consulté le bilan de l'entraînement, appuyez sur la touche Finish (fin) pour revenir au menu principal. Vous aurez peut-être également la possibilité d'enregistrer ou de publier vos résultats à l'aide de l'une des options sur l'écran.

5. Suivez votre progression avec les modes d'affichage.

Référez-vous à l'étape 5 page 16.

6. Mesurez votre rythme cardiaque, si désiré.

Référez-vous à l'étape 6 page 16.

7. Allumez le ventilateur, si désiré.

Référez-vous à l'étape 7 page 17.

8. Lorsque vous avez terminé vos exercices, retirez la clé de la console.

Référez-vous à l'étape 8 page 17.

COMMENT UTILISER UN ENTRAÎNEMENT PERSONNALISÉ SUR UNE CARTE

1. Insérez la clé dans la console.

Référez-vous à la section COMMENT ALLUMER L'APPAREIL page 14.

2. Sélectionnez un entraînement personnalisé sur une carte.

Pour sélectionner un entraînement personnalisé sur une carte, appuyez sur la touche Draw Your Own Map (dessiner votre propre carte) sur l'écran.

3. Dessinez votre carte.

Naviguez jusqu'à la zone de la carte où vous voulez dessiner votre entraînement en glissant vos doigts sur l'écran. Touchez l'écran pour ajouter le point de départ de votre entraînement. Ensuite, touchez l'écran une deuxième fois pour ajouter l'arrivée de votre entraînement. Remarque : si vous voulez commencer et terminer votre entraînement au même endroit, appuyez sur les touches Loop (boucle) ou Out & Back (départ et arrivée) sur le côté gauche de l'écran. Vous pouvez également choisir que votre entraînement reste sur la route.

Si vous faites une erreur, vous pouvez utiliser la touche Undo (annuler) sur le côté gauche de l'écran.

L'écran affichera les statistiques d'altitude et de distance de votre entraînement. Si vous le désirez, vous pouvez modifier la vitesse par défaut.

4. Enregistrez votre entraînement.

Appuyez sur la touche Save New Workout (enregistrer le nouvel entraînement) en bas à gauche sur l'écran. Si vous le désirez, changez le titre de l'entraînement ou ajoutez une description, puis appuyez sur le symbole > sur l'écran.

5. Commencez l'entraînement.

Appuyez sur la touche Start (commencer) pour commencer l'entraînement. Quelques instants après avoir appuyé sur la touche, la courroie mobile se met à tourner. Tenez les rampes et commencez à marcher.

6. Suivez votre progression avec les modes d'affichage.

Référez-vous à l'étape 5 page 16.

7. Mesurez votre rythme cardiaque, si désiré.

Référez-vous à l'étape 6 page 16.

8. Allumez le ventilateur, si désiré.

Référez-vous à l'étape 7 page 17.

9. Lorsque vous avez terminé vos exercices, retirez la clé de la console.

Référez-vous à l'étape 8 page 17.

COMMENT UTILISER UN ENTRAÎNEMENT DE DISTANCE OU DE DURÉE

Remarque : pour utiliser un entraînement de distance ou de durée, la console doit être connectée à un réseau sans fil (voir la section COMMENT UTILISER LE MODE DU RÉSEAU SANS FIL page 22). Vous devez également avoir un compte iFit.

1. Ajoutez des entraînements à votre liste d'attente sur iFit.com.

Sur votre ordinateur, smartphone, tablette, ou un autre appareil connecté, ouvrez votre navigateur Internet sur la page iFit.com, et connectez-vous à votre compte iFit.

Ensuite, sélectionnez Menu > Library (bibliothèque) sur la page Internet. Regardez les entraînements dans la bibliothèque et sélectionnez ceux que vous désirez utiliser.

Ensuite, sélectionnez Menu > Schedule (liste d'attente) pour voir votre liste d'attente. Tous les entraînements que vous avez sélectionnés apparaîtront dans votre liste d'attente ; vous pouvez les organiser ou les effacer comme vous le désirez.

Prenez le temps d'explorer le site iFit.com avant de vous déconnecter.

2. Insérez la clé dans la console.

Référez-vous à la section COMMENT ALLUMER L'APPAREIL page 14.

3. Sélectionnez le menu principal.

Référez-vous à l'étape 2 page 15.

4. Connectez-vous à votre compte iFit.

Si vous ne l'avez pas encore fait, appuyez sur la touche Login (ouvrir une session) pour vous connecter à votre compte iFit. L'écran vous demandera d'indiquer vos nom d'utilisateur et mot de passe iFit.com. Entrez-les et appuyez sur la touche Submit (soumettre). Appuyez sur la touche Cancel (annuler) pour quitter l'écran d'ouverture de session.

5. Sélectionnez un entraînement de distance ou de durée que vous avez déjà ajouté à votre liste d'attente sur iFit.com.

Pour télécharger un entraînement de distance ou de durée depuis votre liste d'attente, appuyez sur l'icône du calendrier.

Remarque : avant de pouvoir télécharger des entraînements, vous devez les ajouter à votre liste d'attente sur iFit.com.

Quand vous sélectionnez un entraînement de distance ou de durée, l'écran affiche le nom, une estimation de la durée et la distance de l'entraînement.

6. Commencez l'entraînement.

Référez-vous à l'étape 4 page 17. Remarque : durant un entraînement de distance ou de durée, l'écran n'affiche pas de carte.

7. Suivez votre progression avec les modes d'affichage.

Référez-vous à l'étape 5 page 16. L'écran affiche la distance parcourue ou le temps écoulé ainsi que la distance ou le temps restants.

8. Mesurez votre rythme cardiaque, si désiré.

Référez-vous à l'étape 6 page 16.

9. Allumez le ventilateur, si désiré.

Référez-vous à l'étape 7 page 17.

10. Lorsque vous avez terminé vos exercices, retirez la clé de la console.

Référez-vous à l'étape 8 page 17.

Pour plus d'informations sur les entraînements iFit, allez sur le site iFit.com.

COMMENT RÉGLER LES PARAMÈTRES DES ENTRAÎNEMENTS

1. Sélectionnez le menu principal des paramètres.

Insérez la clé dans la console (voir la section COMMENT ALLUMER L'APPAREIL page 14). Ensuite, sélectionnez le menu principal (voir l'étape 2 page 15). Ensuite, appuyez sur la touche des engrenages pour sélectionner le menu principal des paramètres.

2. Sélectionnez le menu des entraînements.

Dans le menu principal des paramètres, sélectionnez le menu Workout (entraînement).

3. Personnalisez les paramètres.

Pour personnaliser les paramètres, appuyez sur la catégorie de votre choix, puis utilisez les touches à côté du nom de la catégorie.

4. Quittez le menu des entraînements.

Pour quitter le menu des entraînements, appuyez sur la touche de retour sur l'écran.

COMMENT UTILISER LE MENU DES PARAMÈTRES DE L'APPAREIL

1. Sélectionnez le menu principal des paramètres.

Référez-vous à l'étape 1 à gauche.

2. Sélectionnez le menu des paramètres de l'appareil.

Dans le menu principal des paramètres, sélectionnez le menu des paramètres de l'appareil. Remarque : glissez votre doigt sur l'écran pour faire défiler les options vers le haut ou vers le bas, si nécessaire.

3. Personnalisez l'unité de mesure et d'autres paramètres.

Pour personnaliser l'unité de mesure, le fuseau horaire ou d'autres paramètres, appuyez sur la catégorie de votre choix, puis utilisez les touches à côté du nom de la catégorie.

4. Affichez les informations sur l'appareil.

Appuyez sur la touche Machine Info (information sur l'appareil) pour voir des informations sur votre tapis d'inclinaison. Après avoir consulté les informations, appuyez sur la touche de retour sur l'écran.

5. Quittez le menu des paramètres de l'appareil.

Pour quitter le menu des paramètres de l'appareil, appuyez sur la touche de retour sur l'écran.

COMMENT UTILISER LE MENU DE L'ENTRETIEN

1. Sélectionnez le menu principal des paramètres.

Référez-vous à l'étape 1 page 20.

2. Sélectionnez le menu de l'entretien.

Dans le menu principal des paramètres, sélectionnez le menu de l'entretien.

3. Mise à jour du logiciel de la console.

Pour les meilleurs résultats, vérifiez régulièrement la disponibilité de mises à jour.

Appuyez sur la touche Update (mise à jour) pour vérifier si des mises à jour sont disponibles. La mise à jour commence automatiquement.

Pour ne pas endommager le tapis d'inclinaison, n'éteignez pas l'appareil et ne retirez pas la clé de la console pendant une mise à jour du logiciel.

L'écran affiche la progression de la mise à jour. Une fois la mise à jour terminée, le tapis d'inclinaison s'éteindra puis se rallumera. Si ce n'est pas le cas, mettez l'interrupteur d'alimentation en position Off (éteint), attendez quelques secondes, puis remettez l'interrupteur d'alimentation en position de réinitialisation. Remarque : vous devrez peut-être attendre quelques minutes avant de pouvoir utiliser la console.

Remarque : de temps en temps, une mise à jour peut entraîner des changements dans le fonctionnement de la console. Ces mises à jour sont toujours conçues pour améliorer votre expérience.

4. Calibrez le système d'inclinaison du tapis d'inclinaison.

Appuyez sur la touche Calibrate Incline (calibrer l'inclinaison). Ensuite, appuyez sur la touche Begin (commencer) pour calibrer le système d'inclinaison. Le tapis d'inclinaison se soulèvera alors automatiquement jusqu'à l'inclinaison maximale, puis reviendra au niveau minimal. Ceci permettra de calibrer le système d'inclinaison. Appuyez sur la touche Cancel (annuler) pour revenir au mode de l'entretien. Lorsque le système d'inclinaison est calibré, appuyez sur la touche Finish (fin).

IMPORTANT : gardez les animaux domestiques, les pieds et les objets à l'écart du tapis d'inclinaison lors du calibrage du système d'inclinaison. Dans une situation d'urgence, tirez la clé hors de la console pour interrompre le calibrage de l'inclinaison.

5. Quittez le menu de l'entretien.

Pour quitter le menu de l'entretien, appuyez sur la touche de retour sur l'écran.

COMMENT UTILISER LE MODE DU RÉSEAU SANS FIL

La console est équipée d'un mode du réseau sans fil qui permet d'établir une connexion avec un réseau sans fil.

1. Sélectionnez le menu principal.

Référez-vous à l'étape 2 page 15.

2. Sélectionnez le mode du réseau sans fil.

Appuyez sur le symbole du Wi-Fi® en bas à droite sur l'écran pour entrer dans le mode du réseau sans fil.

3. Activez le Wi-Fi.

Assurez-vous que le Wi-Fi est activé. Si ce n'est pas le cas, touchez le commutateur Wi-Fi pour activer une connexion sans fil.

4. Configurez et gérez une connexion avec un réseau sans fil.

Quand le Wi-Fi est activé, l'écran affiche une liste des réseaux disponibles. Remarque : la liste des réseaux sans fil peut prendre quelques secondes pour apparaître.

Remarque : vous devez avoir accès à un réseau sans fil comprenant un routeur 802.11b/g/n compatible avec la diffusion SSID (les réseaux masqués ne sont pas pris en charge).

Quand la liste des réseaux apparaît, touchez le réseau désiré. Remarque : vous devrez connaître l'identifiant du réseau (SSID). Si votre réseau exige un mot de passe, vous devrez également connaître ce dernier.

Une boîte de dialogue vous demandera si vous voulez vous connecter au réseau sans fil. Appuyez sur la touche Connect (se connecter) pour établir la connexion ou Cancel (annuler) pour revenir à la liste des réseaux. Si le réseau demande un mot de passe, appuyez sur la boîte de texte du mot de passe. Un clavier apparaît sur l'écran. Pour voir le mot de passe alors que vous le tapez, touchez la case à cocher Show Password (afficher le mot de passe).

Pour utiliser le clavier, référez-vous à la section COMMENT UTILISER L'ÉCRAN TACTILE page 14.

Quand la console est connectée à votre réseau sans fil, le nom du réseau sans fil sera coché. Ensuite, appuyez sur la touche de retour sur l'écran pour revenir au mode du réseau sans fil.

Pour rompre une connexion avec un réseau sans fil, sélectionnez le réseau puis appuyez sur la touche Forget (oublier).

Si vous avez des problèmes pour établir une connexion avec un réseau crypté, assurez-vous que votre mot de passe est correct. Remarque : les mots de passe tiennent compte des majuscules.

Remarque : la console prend en charge le cryptage sécurisé et non sécurisé (WEP, WAP™ et WAP2™). Une connexion haut débit est recommandée ; les performances dépendent de la vitesse de la connexion.

Remarque : si vous avez des questions après avoir suivi ces instructions, allez sur le site support.iFit.com pour obtenir de l'aide.

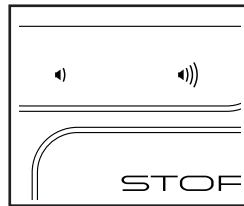
5. Quittez le mode du réseau sans fil.

Pour quitter le mode du réseau sans fil, appuyez sur la touche de retour sur l'écran.

COMMENT UTILISER LE SYSTÈME AUDIO

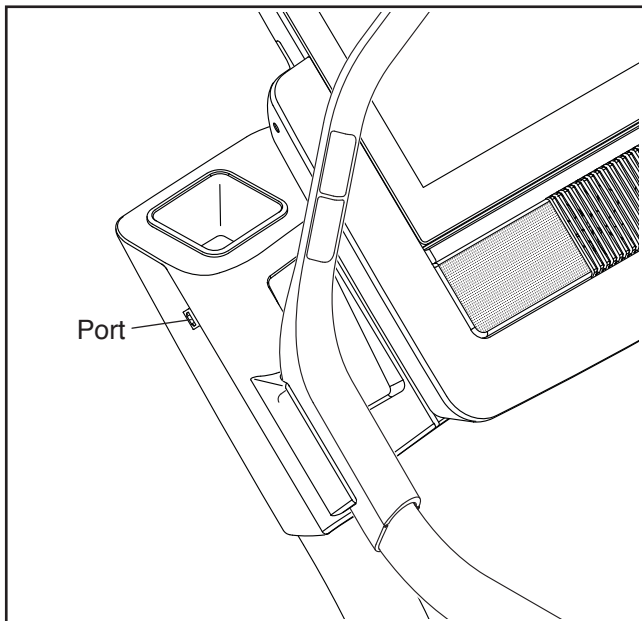
Pour écouter de la musique ou des livres audio sur les enceintes de la console pendant que vous vous entraînez, branchez un câble audio de 3,5 mm mâle/mâle (non inclus) dans la prise de la console et dans la prise de votre lecteur audio ; **assurez-vous que le câble est bien enfoncé. Remarque : vous pouvez acheter un câble audio dans un magasin vendant des appareils électroniques.**

Ensuite, appuyez sur la touche de lecture de votre lecteur. Réglez le volume en utilisant les touches d'augmentation et de diminution du volume sur la console, ou la touche de réglage du volume de votre lecteur.



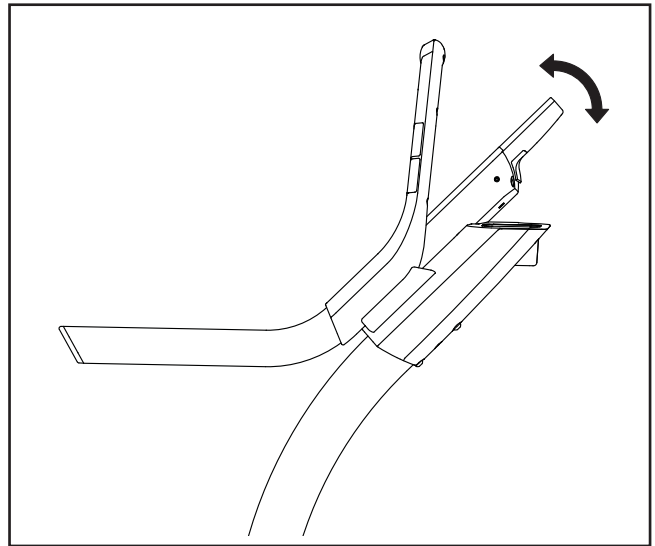
COMMENT BRANCHER UN CÂBLE HDMI

Pour afficher l'écran de la console sur une TV ou un autre écran, branchez un câble HDMI (non inclus) dans le port sur la console et dans un port sur votre TV ou écran ; **assurez-vous que le câble HDMI est bien enfoncé. Remarque : vous pouvez acheter un câble HDMI dans un magasin vendant des appareils électroniques.**



COMMENT RÉGLER L'ANGLE DE LA CONSOLE

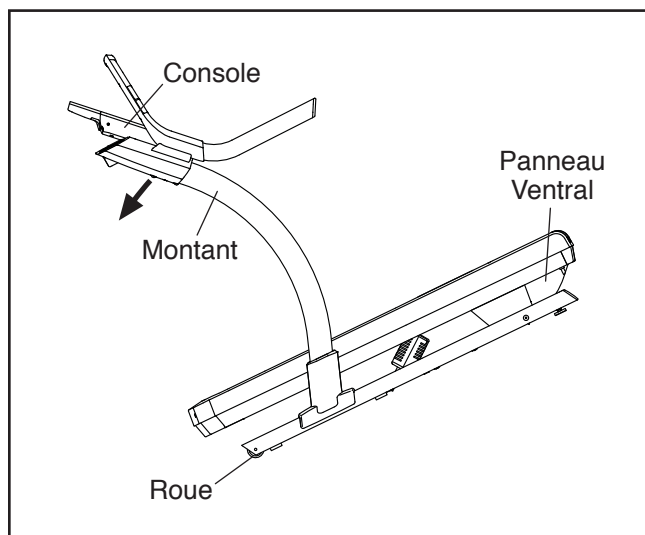
Vous pouvez régler l'angle de la console en tenant les deux côtés de la console et en la plaçant dans la position désirée.



COMMENT DÉPLACER LE TAPIS D'INCLINAISON

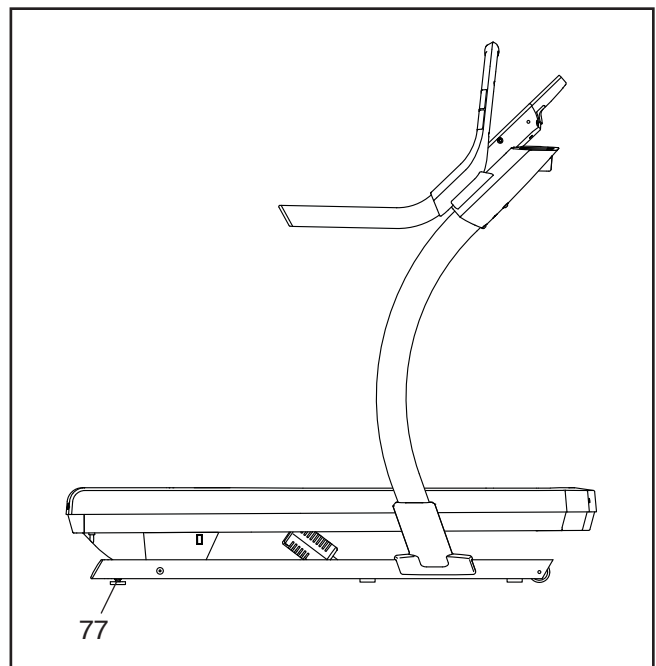
Avant de déplacer le tapis d'inclinaison, insérez la clé dans la console, placez l'inclinaison sur le niveau maximal, retirez la clé puis débranchez le cordon d'alimentation.

À cause de la taille et du poids du tapis d'inclinaison, il faut être deux ou trois personnes pour le déplacer. Tenez les montants fermement près de la console. Penchez le tapis d'inclinaison vers l'arrière jusqu'à ce qu'il roule sur ses roulettes. **ATTENTION : pour ne pas endommager le tapis d'inclinaison et pour éviter toute blessure, ne le soulevez pas par le panneau ventral en plastique. Ne tirez pas sur la console.**



Faites rouler le tapis d'inclinaison avec précaution sur ses roues jusqu'à l'emplacement désiré, puis baissez-le jusqu'au sol. **ATTENTION : pour réduire les risques de blessures, faites très attention lorsque vous déplacez le tapis d'inclinaison. N'essayez pas de déplacer le tapis d'inclinaison sur des surfaces irrégulières.**

Assurez-vous que le tapis d'inclinaison est bien à plat sur le sol. Si le tapis d'inclinaison est légèrement bancal, tournez les Pieds de Nivellement (77) jusqu'à ce que l'appareil soit stable.



ENTRETIEN ET RÉOLUTION DES PROBLÈMES

ENTRETIEN

Un entretien régulier de votre appareil est important pour obtenir des performances optimales et limiter son usure. Vérifiez et serrez correctement toutes les pièces chaque fois que vous utilisez le tapis d'inclinaison. Remplacez immédiatement toute pièce usée.

Nettoyez régulièrement le tapis d'inclinaison et assurez-vous que la courroie mobile est toujours propre et sèche. Tout d'abord, **placez l'interrupteur sur la position Off (éteint) et débranchez le cordon d'alimentation**. Nettoyez les pièces externes du tapis d'inclinaison avec un chiffon humide et un peu de savon doux. **IMPORTANT : ne vaporisez pas de liquide directement sur le tapis d'inclinaison. Tenez les liquides à l'écart de la console pour ne pas l'endommager.** Ensuite, séchez complètement le tapis d'inclinaison avec une serviette douce.

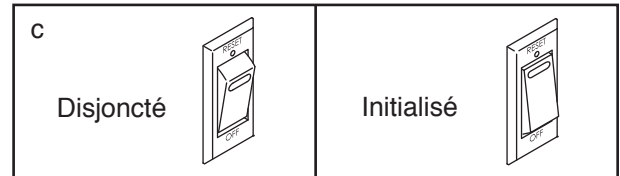
RÉSOLUTION DES PROBLÈMES

La plupart des problèmes de tapis d'inclinaison peut être résolue en suivant les étapes simples ci-dessous. Identifiez le problème qui s'applique à votre cas et suivez les étapes indiquées. Si vous avez besoin d'aide supplémentaire, référez-vous à la couverture du manuel pour contacter notre Service à la Clientèle.

PROBLÈME : l'appareil ne s'allume pas

a. Assurez-vous que le cordon d'alimentation est branché dans une prise murale correctement reliée à la terre (voir page 12). Si une rallonge doit être utilisée, utilisez uniquement une rallonge à trois conducteurs de calibre 14 (2 mm²) d'une longueur maximale de 1,5 m.

- b. Après avoir branché le cordon d'alimentation, assurez-vous que la clé est complètement enfoncée dans la console.
- c. Vérifiez l'interrupteur sur le cadre du tapis d'inclinaison, près du cordon d'alimentation. Si l'interrupteur dépasse de l'appareil comme sur le schéma, l'interrupteur a disjoncté. Pour réinitialiser l'interrupteur, attendez cinq minutes, puis appuyez dessus.

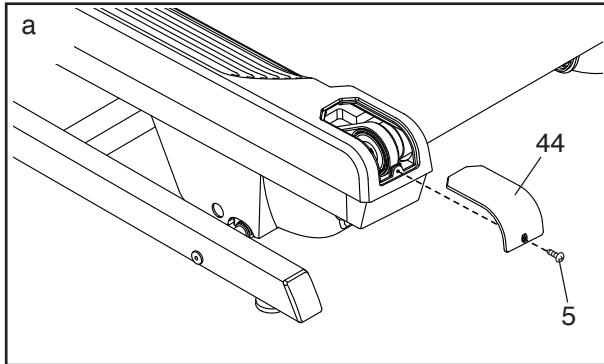


PROBLÈME : l'appareil s'éteint durant l'utilisation

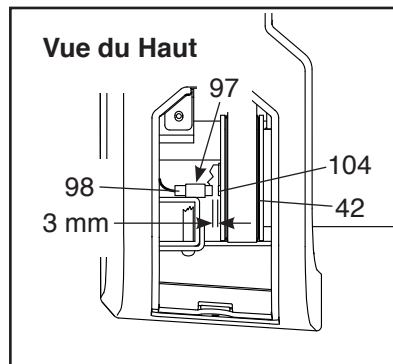
- a. Vérifiez l'interrupteur (voir le schéma ci-dessus). Si l'interrupteur a disjoncté, attendez cinq minutes, puis appuyez dessus.
- b. Assurez-vous que le cordon d'alimentation est bien branché. Si le cordon d'alimentation est branché, débranchez-le, attendez cinq minutes, puis rebranchez-le.
- c. Retirez la clé de la console, puis insérez-la de nouveau.
- d. Si le tapis d'inclinaison ne fonctionne toujours pas, référez-vous à la couverture de ce manuel pour contacter notre Service à la Clientèle.

PROBLÈME : la console n'affiche pas la vitesse et la distance correctement

- a. Retirez la clé de la console et **DÉBRANCHEZ LE CORDON D'ALIMENTATION**. Ensuite, retirez la Vis #8 x 3/4" (5) indiquée et soulevez la Protection du Repose-pieds Gauche (44).



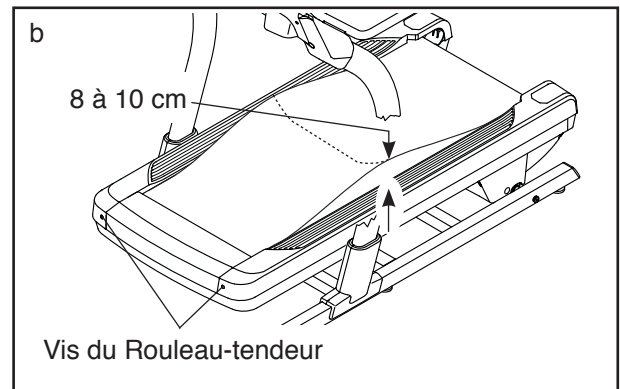
Ensuite, localisez le Capteur Magnétique (98) et l'Aimant (104) du côté gauche de la Poulie (42). Tournez la Poulie jusqu'à ce que l'Aimant et le Capteur Magnétique soient alignés.



Assurez-vous que l'espace entre l'Aimant et le Capteur Magnétique est d'environ 3 mm. Si nécessaire, dévissez la Vis à Pincés #8 x 3/4" (97), déplacez légèrement le Capteur Magnétique, puis resserrez la Vis à Pincés. Ensuite, référez-vous au plus grand schéma ci-dessus et réattachez la Protection du Repose-pieds Gauche (44) avec la Vis #8 x 3/4" (5) et faites fonctionner le tapis d'inclinaison pendant quelques minutes pour vérifier que la vitesse s'affiche correctement.

PROBLÈME : la courroie mobile ralentit quand on marche dessus

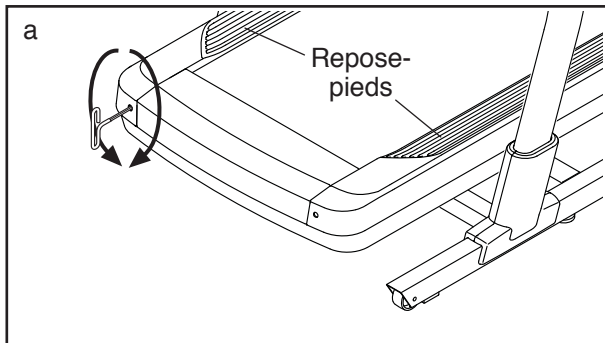
- a. Si une rallonge doit être utilisée, utilisez uniquement une rallonge à trois conducteurs de calibre 14 (2 mm²) d'une longueur maximale de 1,5 m.
- b. Si la courroie mobile est trop tendue, les performances du tapis d'inclinaison peuvent diminuer et la courroie mobile peut s'endommager. Réglez d'abord l'inclinaison sur 40%. Ensuite, retirez la clé de la console et **DÉBRANCHEZ LE CORDON D'ALIMENTATION**. À l'aide de la clé hexagonale, tournez les deux vis du rouleau-tendeur dans le sens contraire des aiguilles d'une montre, un quart de tour. Lorsque la courroie est correctement tendue, vous devriez pouvoir soulever ses rebords de 8 à 10 cm au-dessus de la plateforme de marche. Assurez-vous que la courroie mobile reste centrée. Ensuite, branchez le cordon d'alimentation, insérez la clé dans la console et marchez sur le tapis d'inclinaison pendant quelques minutes. Répétez jusqu'à ce que la courroie mobile soit correctement tendue.



- c. Votre tapis d'inclinaison est équipé d'une courroie mobile enduite d'un lubrifiant haute performance. **IMPORTANT : ne vaporisez jamais de silicone ou d'autres substances sur la courroie mobile ou sur la plateforme de marche, à moins qu'un représentant de service autorisé ne vous demande de le faire. De telles substances peuvent endommager la courroie mobile et en accélérer l'usure.** Si vous pensez que la courroie mobile requiert plus de lubrifiant, référez-vous à la couverture du manuel pour contacter notre Service à la Clientèle.
- d. Si la courroie mobile ralentit toujours quand on marche dessus, référez-vous à la couverture du manuel pour contacter notre Service à la Clientèle.

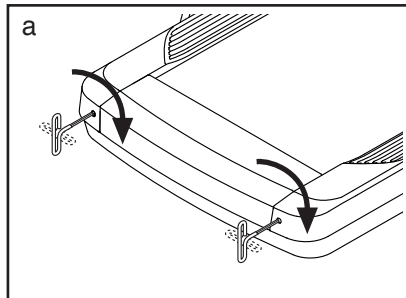
PROBLÈME : la courroie mobile n'est pas centrée entre les repose-pieds

- a. **IMPORTANT : si la courroie mobile frotte contre les repose-pieds, elle risque de s'endommager.** Tout d'abord, retirez la clé et **DÉBRANCHEZ LE CORDON D'ALIMENTATION.** Si la courroie mobile s'est décalée vers la gauche, utilisez la clé hexagonale pour tourner la vis du rouleau-tendeur gauche dans le sens des aiguilles d'une montre, un demi tour ; si la courroie mobile s'est décalée vers la droite, tournez la vis du rouleau-tendeur gauche dans le sens contraire des aiguilles d'une montre, un demi tour. Faites attention de ne pas trop tendre la courroie mobile. Ensuite, branchez le cordon d'alimentation, insérez la clé dans la console et marchez sur le tapis d'inclinaison pendant quelques minutes. Répétez le processus jusqu'à ce que la courroie mobile soit centrée.



PROBLÈME : la courroie mobile glisse quand on marche dessus

- a. Tout d'abord, retirez la clé de la console et **DÉBRANCHEZ LE CORDON D'ALIMENTATION.** À l'aide de la clé hexagonale, tournez les deux vis du rouleau-tendeur dans le sens des aiguilles d'une montre, un quart de tour. Lorsque la courroie est correctement tendue, vous devriez pouvoir soulever ses rebords de 5 à 7 cm au-dessus de la plateforme de marche. Assurez-vous que la courroie mobile reste centrée. Ensuite, branchez le cordon d'alimentation, insérez la clé dans la console et marchez sur le tapis d'inclinaison pendant quelques minutes. Répétez jusqu'à ce que la courroie mobile soit correctement tendue.



PROBLÈME : l'inclinaison du tapis d'inclinaison ne change pas correctement

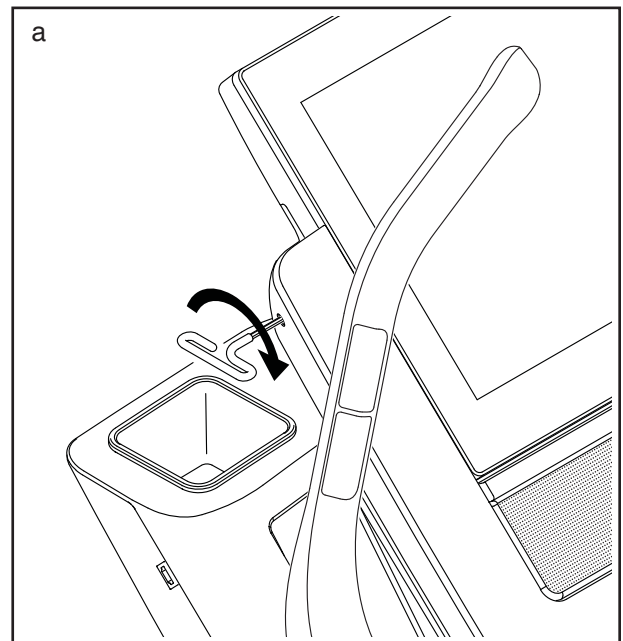
- a. Calibrez le système d'inclinaison (voir l'étape 4 page 21).

PROBLÈME : le tapis d'inclinaison ne se connecte pas au réseau sans fil

- a. Assurez-vous que les paramètres du Wi-Fi de votre console sont corrects (voir page 22).
- b. Vérifiez que les paramètres de votre réseau sans fil sont corrects.
- c. Si vous avez encore des questions, allez sur le site support.iFit.com.

PROBLÈME : la console ne reste pas en place

- a. Si la console ne reste pas dans la position désirée parce qu'elle n'est pas assez serrée, utilisez une clé hexagonale pour serrer légèrement la console à l'endroit indiqué de chaque côté (seul un côté est illustré).



CONSEILS POUR L'EXERCICE

⚠️ AVERTISSEMENT : avant de commencer ce programme d'exercice ou tout autre programme, consultez votre médecin. Ceci est particulièrement important pour les personnes de plus de 35 ans ou les personnes ayant des problèmes de santé.

Le détecteur cardiaque n'est pas un appareil médical. De nombreux facteurs peuvent affecter la lecture du rythme cardiaque. Le détecteur cardiaque est uniquement un outil pour l'exercice pour déterminer les fluctuations générales du rythme cardiaque.

Ces conseils pour l'exercice vous aideront à planifier votre programme d'exercice. Pour plus de détails sur l'exercice, procurez-vous un livre réputé sur le sujet ou consultez votre médecin. Gardez en tête qu'une alimentation équilibrée et un repos adéquat sont essentiels pour de bons résultats.

INTENSITÉ DE L'EXERCICE

Que votre but soit de brûler de la graisse ou de fortifier votre système cardio-vasculaire, la clé pour obtenir des résultats est de s'entraîner à la bonne intensité. Vous pouvez utiliser votre rythme cardiaque comme repère pour trouver le niveau d'intensité adapté à vos objectifs. Le tableau ci-dessous indique les rythmes cardiaques recommandés pour brûler de la graisse et pour des exercices aérobics.

165	155	145	140	130	125	115	❤️
145	138	130	125	118	110	103	❤️
125	120	115	110	105	95	90	❤️
<hr/>							
20	30	40	50	60	70	80	

Pour trouver le niveau d'intensité correct, trouvez votre âge en bas du tableau (les âges sont arrondis à la dizaine). Les trois nombres listés au-dessus de votre âge définissent votre « zone d'entraînement ». Le nombre le plus bas est le rythme cardiaque pour brûler de la graisse, le nombre du milieu est le rythme cardiaque pour brûler un maximum de graisse, et le nombre le plus haut est le rythme cardiaque pour des exercices aérobics.

Brûler de la Graisse — pour brûler efficacement de la graisse, vous devez vous entraîner à une intensité faible pendant une longue période de temps. Durant les premières minutes d'exercice, votre corps utilise des calories de glucide comme carburant. Votre corps ne commence à puiser dans ses réserves de graisse qu'après plusieurs minutes d'effort. Si votre but est de brûler de la graisse, réglez l'intensité de votre exercice jusqu'à ce que votre rythme cardiaque soit proche du nombre le plus bas de votre zone d'entraînement. Pour brûler un maximum de graisse, entraînez-vous avec votre rythme cardiaque proche du nombre du milieu de votre zone d'entraînement.

Exercices Aérobics — si votre but est de renforcer votre système cardio-vasculaire, vous devez faire des exercices aérobics, ce qui veut dire de l'exercice qui requiert de grandes quantités d'oxygène pendant une période de temps prolongée. Pour des exercices aérobics, réglez votre intensité jusqu'à ce que votre rythme cardiaque soit proche du nombre le plus haut dans votre zone d'entraînement.

CONSEILS POUR L'ENTRAÎNEMENT

Échauffement — commencez avec 5 à 10 minutes d'étirements et d'exercices légers. L'échauffement fait monter la température de votre corps, augmente les battements de votre cœur, et accélère votre circulation pour vous préparer à l'effort.

Exercices dans la Zone d'Entraînement — entraînez-vous pendant 20 à 30 minutes avec votre rythme cardiaque dans votre zone d'entraînement. (Durant les premières semaines de votre programme d'exercice, ne maintenez pas votre rythme cardiaque dans votre zone d'entraînement pendant plus de 20 minutes.) Respirez profondément et de manière régulière quand vous vous entraînez ; ne retenez jamais votre souffle.

Retour à la Normale — finissez avec 5 à 10 minutes d'étirements. Les étirements rendent vos muscles plus flexibles et aident à prévenir les problèmes qui surviennent après l'entraînement.

FRÉQUENCE DE L'EXERCICE

Pour maintenir ou améliorer votre forme physique, effectuez trois entraînements par semaine, avec au moins un jour de repos entre chaque entraînement. Après quelques mois d'exercice régulier, vous pouvez effectuer jusqu'à cinq entraînements par semaine, si désiré. Gardez à l'esprit que la clé du succès est de faire de vos entraînements un élément agréable et régulier de votre vie de tous les jours.

LISTE DES PIÈCES

N° du Modèle NETL27718.1 R0618A

N° Clé	Qté	Description	N° Clé	Qté	Description
1	4	Vis de 3/8" x 5 1/2"	52	1	Fil de la Base
2	6	Vis #8 x 1 1/4"	53	4	Coussin en Caoutchouc
3	16	Rondelle Étoilée de 3/8"	54	2	Grande Bague de Pivot
4	2	Vis Autoperçante #8 x 3/4"	55	1	Boîtier du Système Électronique
5	56	Vis #8 x 3/4"	56	1	Boîtier Supérieur du Moteur d'Inclinaison
6	4	Vis du Guide de la Courroie de 3/8"			
7	6	Vis #8 x 1/2"	57	1	Support d'Arrêt d'Inclinaison
8	8	Vis de 5/16" x 3/4"	58	1	Support Inférieur du Moteur d'Inclinaison
9	8	Vis à Tête de Rondelle #8 x 3/4"			
10	8	Vis #8 x 5/8"	59	4	Bague du Moteur d'Inclinaison
11	4	Vis de 5/16" x 1 1/2"	60	1	Moteur d'Inclinaison
12	2	Vis de 1/4" x 1/2"	61	1	Support du Système Électronique
13	4	Vis de 1/4" x 2 1/2"	62	1	Contrôleur
14	1	Boulon de 3/8" x 1 1/2"	63	1	Résistance
15	1	Boulon de 3/8" x 2 3/8"	64	1	Moteur de Traction
16	12	Pince du Capot	65	8	Rondelle Étoilée de 5/16"
17	15	Vis à Tête de Rondelle #8 x 1/2"	66	1	Cadre
18	4	Vis de 3/8" x 3 1/4"	67	1	Ceinture Cardiaque
19	6	Rondelle de 3/8"	68	1	Boîtier Extérieur du Montant Gauche
20	2	Boulon du Moteur de 5/16"	69	1	Boîtier Intérieur du Montant Gauche
21	2	Vis de 3/8" x 2 3/8"	70	1	Boîtier Intérieur du Montant Droit
22	4	Vis de 3/8" x 2 3/4"	71	1	Boîtier Extérieur du Montant Droit
23	2	Rondelle Étoilée #8	72	2	Roue
24	1	Dos de la Console	73	4	Coussin de la Base
25	4	Rondelle Plate de 5/16"	74	1	Base
26	4	Écrou de 3/8"	75	1	Fil du Montant
27	4	Écrou de 5/16"	76	3	Passe-fil Rond
28	1	Écrou de 1/4"	77	2	Pied de Nivellement
29	2	Guide de la Courroie	78	2	Essieu
30	1	Plateforme de Marche	79	2	Embout de la Base
31	1	Courroie Mobile	80	1	Autocollant d'Avertissement
32	1	Repose-pieds Gauche	81	2	Autocollant de Précaution
33	1	Repose-pieds Droit	82	6	Rondelle Plate de 1/4"
34	1	Rouleau-tendeur	83	1	Montant
35	1	Plaque du Panneau Ventral	84	4	Fil de Terre de la Console
36	1	Panneau Ventral	85	2	Vis #3 x 3/8"
37	1	Interrupteur	86	2	Embout de la Rampe
38	2	Passe-fil du Panneau Ventral	87	1	Câble HDMI
39	1	Vis Mécanique #8 x 3/4"	88	1	Clé
40	1	Cordon d'Alimentation	89	1	Pièce de la Rampe Droite
41	8	Attache	90	1	Pièce de la Rampe Gauche
42	1	Rouleau de Traction/Poulie	91	1	Plateau Gauche
43	1	Protection du Repose-pieds Droit	92	1	Base de la Console
44	1	Protection du Repose-pieds Gauche	93	1	Console
45	4	Petite Bague de Pivot	94	1	Plateau Droit
46	1	Courroie	95	4	Vis #8 x 1"
47	1	Boîtier du Capot Avant	96	2	Vis à Tête Cylindrique #8 x 5/8"
48	1	Capot Avant	97	1	Vis à Pincés #8 x 3/4"
49	8	Embout du Coussin	98	1	Capteur Magnétique
50	4	Ressort	99	1	Pince du Capteur Magnétique
51	4	Coussin	100	1	Isolateur du Moteur

N° Clé	Qté	Description	N° Clé	Qté	Description
101	2	Bague du Moteur	107	1	Boîtier Inférieur de la Rampe Droite
102	1	Filtre	108	4	Vis de 3/8" x 3/4"
103	1	Écrou #8	109	4	Vis Mécanique #8 x 3/4"
104	1	Aimant	110	1	Réceptacle
105	2	Rampe	111	2	Rondelle de 5/16"
106	1	Boîtier Inférieur de la Rampe Gauche	*	–	Manuel de l'Utilisateur

Remarque : les caractéristiques sont susceptibles de changer sans notification. Pour commander des pièces de rechange, référez-vous au dos du manuel. *Ces pièces ne sont pas illustrées.

SCHÉMA DÉTAILLÉ B

N° du Modèle NETL27718.1 R0618A

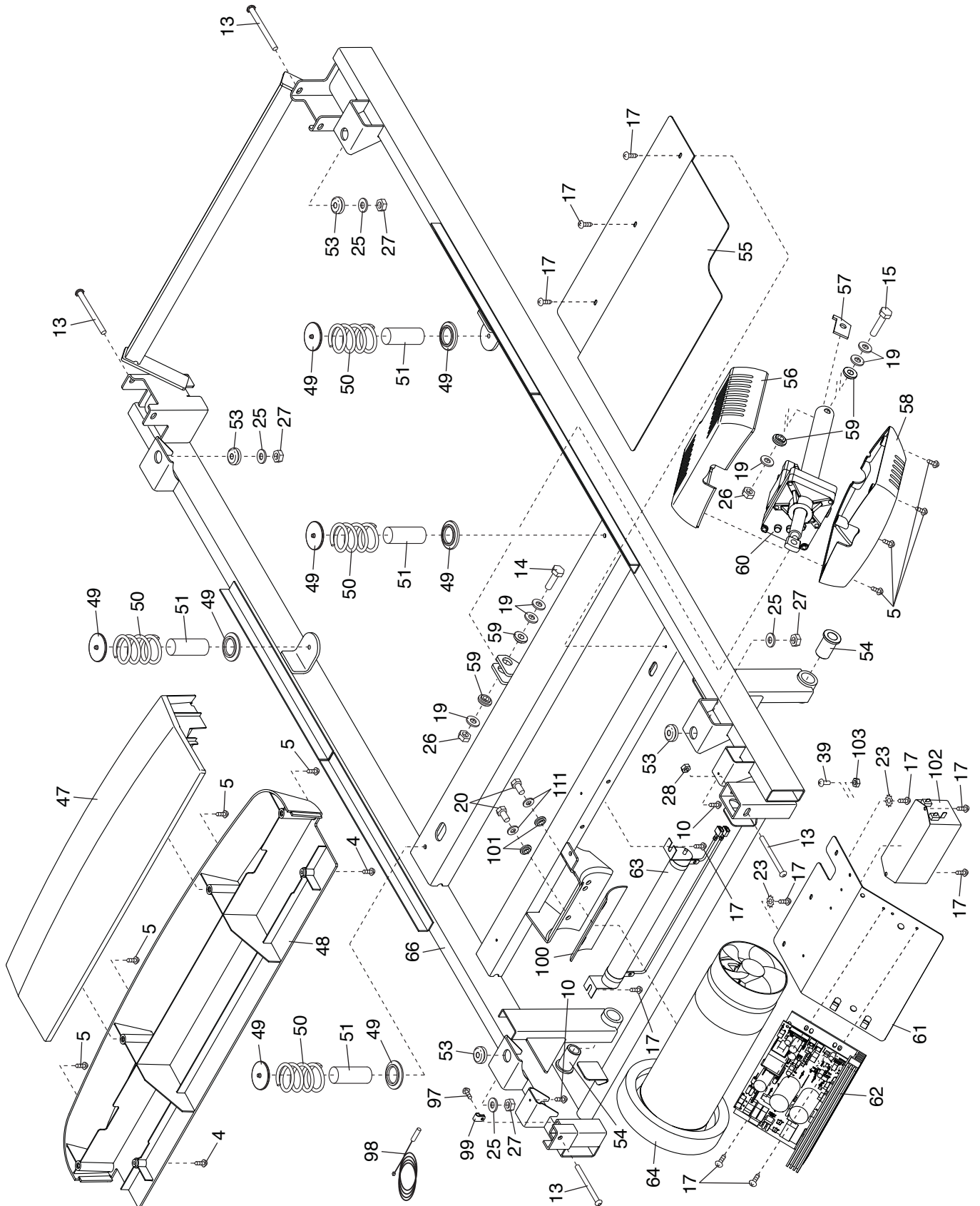


SCHÉMA DÉTAILLÉ C

N° du Modèle NETL27718.1 R0618A

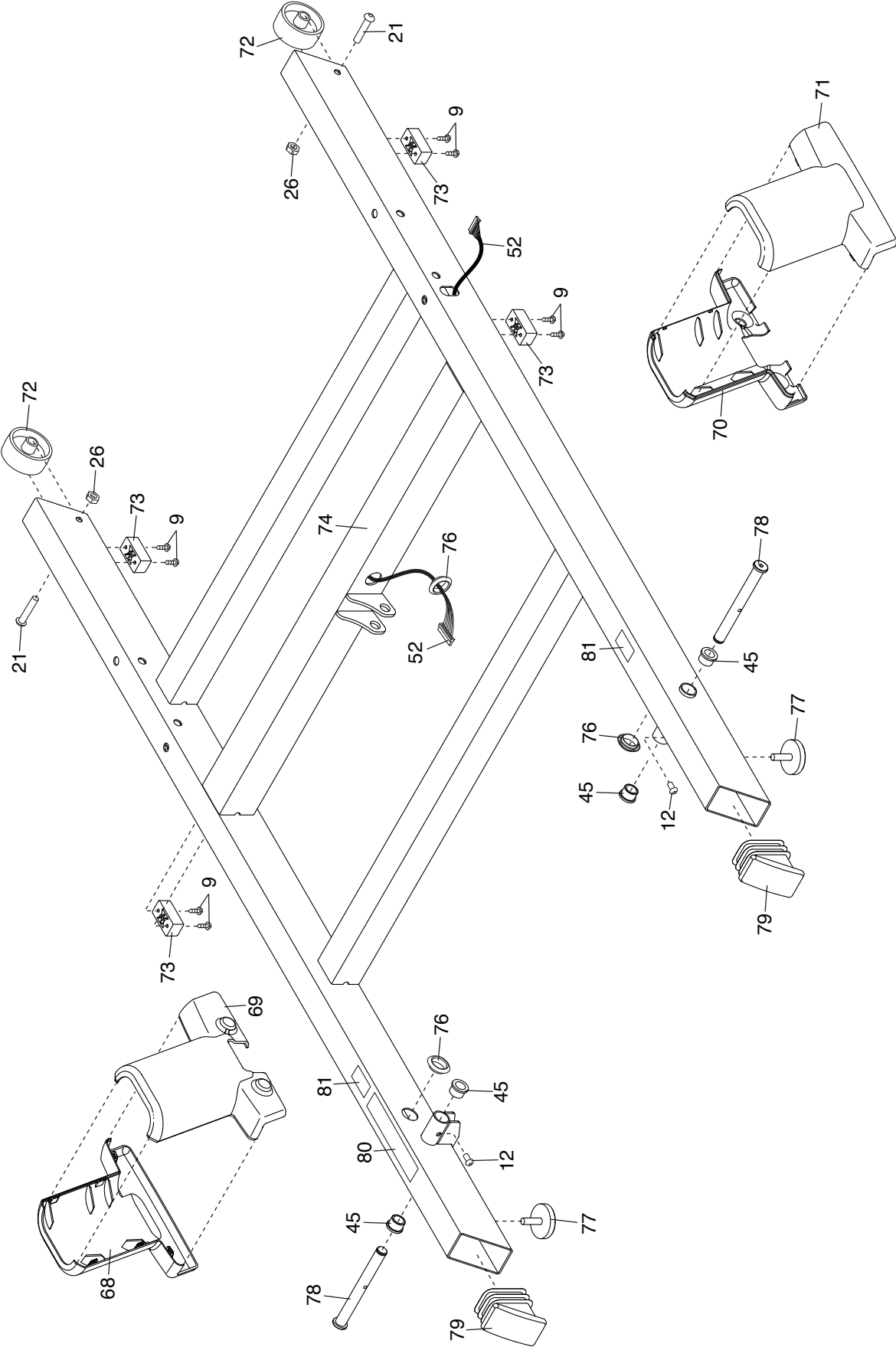


SCHÉMA DÉTAILLÉ D

N° du Modèle NETL27718.1 R0618A

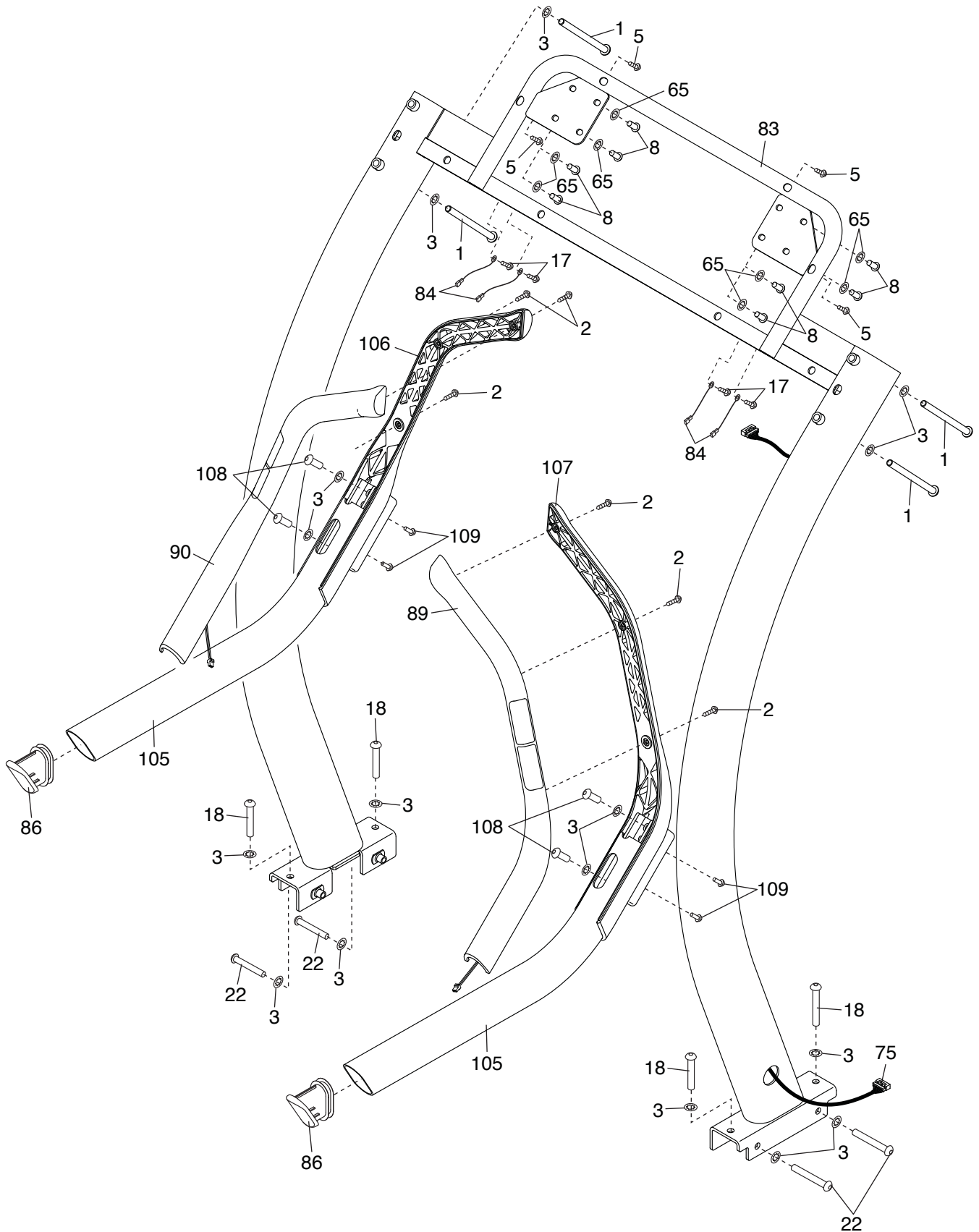
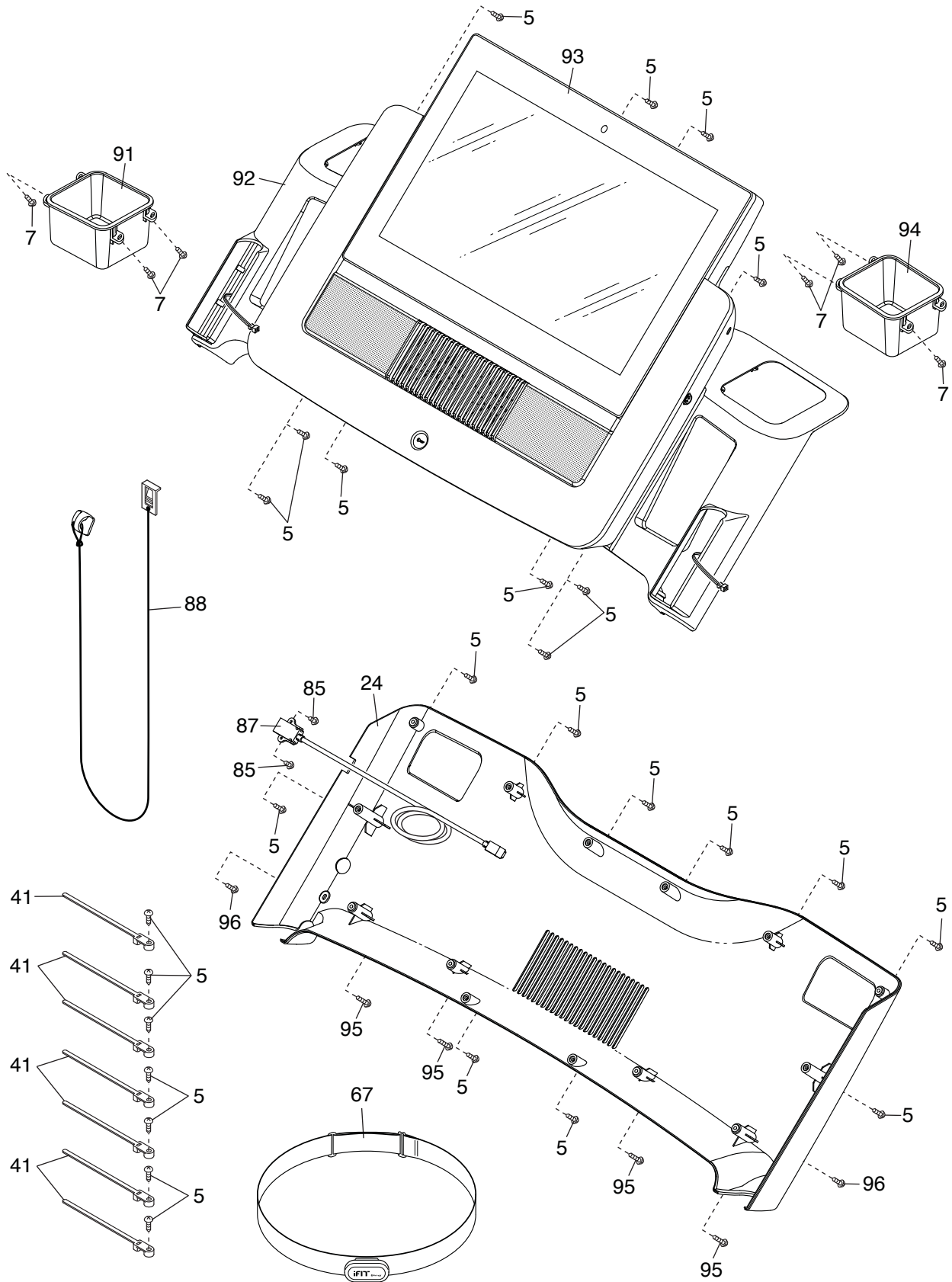


SCHÉMA DÉTAILLÉ E

N° du Modèle NETL27718.1 R0618A



COMMANDER DES PIÈCES DE RECHANGE

Pour commander des pièces de rechange, référez-vous à la page de couverture de ce manuel. Pour une assistance plus rapide, préparez les informations suivantes avant de nous contacter :

- le numéro du modèle et le numéro de série de l'appareil (voir la couverture avant de ce manuel)
- le nom de l'appareil (voir la couverture avant de ce manuel)
- le numéro-clé et la description de la pièce ou des pièces de rechange (voir la LISTE DES PIÈCES et le SCHÉMA DÉTAILLÉ à la fin de ce manuel)

INFORMATION SUR LE RECYCLAGE

Cet appareil électronique ne doit pas être jeté avec les déchets ménagers. Pour protéger l'environnement, cet appareil doit être recyclé après sa durée d'utilisation selon les règles locales.

Veillez utiliser les équipements et les moyens légaux pour jeter ce type de matériel dans votre région. En faisant cela, vous aidez à protéger les ressources naturelles et à améliorer les normes Européens de protection de l'environnement. Si vous avez besoin de plus de renseignements concernant les méthodes de recyclage appropriées, veuillez contacter votre mairie ou le magasin où vous avez acheté cet appareil.

