



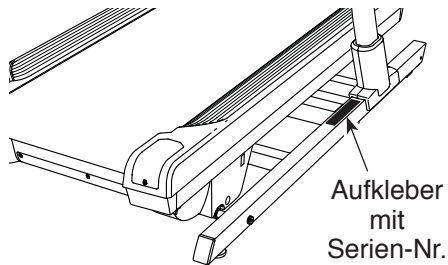
# NordicTrack®

## X22i INCLINE TRAINER

Modell-Nr. NETL27718.1

Serien-Nr. \_\_\_\_\_

Notieren Sie die Seriennummer für späteren Gebrauch an der Stelle oben.



### KUNDENDIENST

Wenn Sie Fragen haben oder wenn Teile fehlen oder beschädigt sind, kontaktieren Sie den Kundendienst (siehe Informationen unten), oder kontaktieren Sie das Geschäft, wo Sie dieses Produkt gekauft haben.

**0800 589 09 88**

Mo.–Fr. 12:00–18:00 MEZ

**Internetseite:**

[iconsupport.eu](http://iconsupport.eu)

**E-Mail:**

[csuk@iconeurope.com](mailto:csuk@iconeurope.com)

### **VORSICHT**

Lesen Sie alle Vorsichtsmaßnahmen und Anweisungen in dieser Bedienungsanleitung, bevor Sie dieses Gerät benutzen. Bewahren Sie diese Bedienungsanleitung für späteren Gebrauch auf.

## BEDIENUNGSANLEITUNG



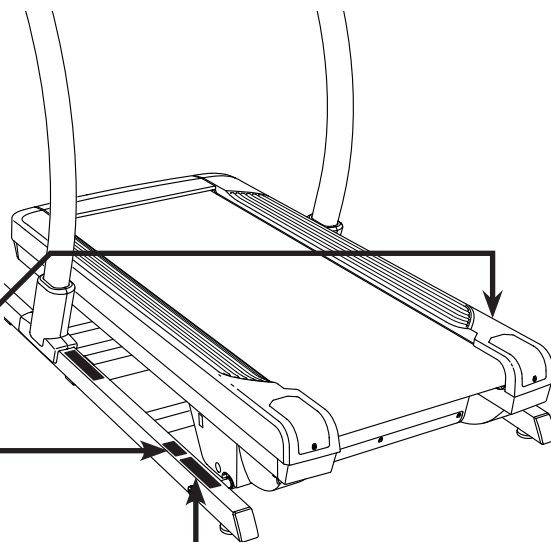
[iconeurope.com](http://iconeurope.com)

# INHALTSVERZEICHNIS


PLATZIERUNG DER WARNAUFKLEBER .....	2
WICHTIGE VORSICHTSMASSNAHMEN .....	3
BEVOR SIE BEGINNEN .....	5
DIAGRAMM ZUR IDENTIFIZIERUNG DER TEILE .....	6
MONTAGE .....	7
DER BRUSTGURT-PULSMESSER .....	11
DAS STEIGUNGSLAUFBANDGERÄT BENUTZEN .....	12
DAS STEIGUNGSLAUFBANDGERÄT TRANSPORTIEREN .....	24
WARTUNG UND FEHLERSUCHE .....	25
TRAININGSRICHTLINIEN .....	28
TEILELISTE .....	29
EXPLOSIONSZEICHNUNG .....	31
BESTELLUNG VON ERSATZTEILEN .....	Rückseite
RECYCLING-INFORMATIONEN .....	Rückseite

## PLATZIERUNG DER WARNAUFKLEBER

Die hier abgebildeten Warneaufkleber sind diesem Produkt beigelegt. Bringen Sie die Warneaufkleber an den angegebenen Stellen über den englischen Warnungen an. **Sollte ein Aufkleber fehlen oder unleserlich sein, rufen Sie die Telefonnummer auf der Vorderseite dieser Bedienungsanleitung an und beantragen Sie einen kostenlosen Ersatzaufkleber. Bringen Sie den Aufkleber an der abgebildeten Stelle an.** Anmerkung: Die Aufkleber sind nicht unbedingt in tatsächlicher Größe abgebildet.



**⚠ ACHTUNG**  
Halten Sie die Hände und Füße von hier fern, solange der Lauftrainer in Betrieb ist.

**⚠ WARNUNG:** Lesen und befolgen Sie alle Warnungen und Anweisungen, und besorgen Sie sich passende Instruktionen bevor Sie beginnen. 

	<ul style="list-style-type: none"> <li>•Stellen Sie sich beim Ein- oder Ausstellen des Laufgerätes nur auf die Fußschiene.</li> <li>•Verändern Sie die Geschwindigkeit nur in kleinen Stufen.</li> <li>•Um Hinfallen zu vermeiden halten Sie sich an den Haltegriffen fest, und tragen Sie den Klipp während Sie das Laufgerät benutzen.</li> </ul>		<ul style="list-style-type: none"> <li>•Halten Sie an, falls es Ihnen schwindelig wird oder Ihnen das Atmen schwer fällt.</li> <li>•Erlauben Sie keine Kinder auf oder um das Laufgerät.</li> <li>•Entfernen Sie den Schlüssel wenn Sie das Gerät nicht benutzen.</li> </ul>		<ul style="list-style-type: none"> <li>•Halten Sie Kleidung, Finger und Haar vom Laufband fern.</li> <li>•Versuchen Sie nie das Laufband, während es läuft, zu verstellen.</li> <li>•Tragen Sie bei der Benutzung des Laufgerätes immer Sportschuhe.</li> </ul>
--	---	--	--	--	---

NORDICTRACK und IFIT sind eingetragene Warenzeichen der Firma ICON Health & Fitness, Inc. Google Maps ist ein Warenzeichen von Google LLC. Die BLUETOOTH® Wortmarke und Logos sind eingetragene Warenzeichen der Firma Bluetooth SIG, Inc. und werden unter Lizenz verwendet. Wi-Fi ist ein eingetragenes Warenzeichen von Wi-Fi Alliance. WPA und WPA2 sind Warenzeichen von Wi-Fi Alliance.

# WICHTIGE VORSICHTSMASSNAHMEN

**⚠️ WARNUNG:** Um das Risiko von Verbrennungen, Bränden, Stromschlägen und Verletzungen zu verringern, lesen Sie alle wichtigen Vorsichtsmaßnahmen und Anweisungen in dieser Bedienungsanleitung sowie alle Warnungen auf dem Steigungslaufbandgerät, bevor Sie das Steigungslaufbandgerät verwenden. ICON übernimmt keine Verantwortung für Verletzungen oder Sachschäden, die durch dieses Produkt oder durch seine Benutzung entstanden sind.

1. Der Eigentümer ist dafür verantwortlich, dass alle Benutzer dieses Steigungslaufbandgeräts hinreichend über alle Warnungen und Vorsichtsmaßnahmen informiert sind.
2. Bevor Sie mit einem Trainingsprogramm beginnen, konsultieren Sie zunächst Ihren Arzt. Dies ist besonders für Personen über 35 Jahre oder für Personen mit Gesundheitsproblemen wichtig.
3. Das Steigungslaufbandgerät ist nicht zur Verwendung durch Personen vorgesehen, die über verminderte körperliche, sensorische oder geistige Fähigkeiten verfügen oder die mangelnde Erfahrung oder fehlendes Verständnis besitzen, außer es wurde ihnen von einer Person, die für ihre Sicherheit verantwortlich ist, die Nutzung des Steigungslaufbandgeräts erklärt oder sie werden von einer solchen Person beaufsichtigt.
4. Benutzen Sie das Steigungslaufbandgerät nur wie in dieser Bedienungsanleitung beschrieben.
5. Das Steigungslaufbandgerät ist nur für den Hausgebrauch vorgesehen. Verwenden Sie dieses Steigungslaufbandgerät nicht in kommerziellem, verpachtetem oder institutionellem Rahmen.
6. Bewahren Sie das Steigungslaufbandgerät nur im Innenbereich auf, fern von Feuchtigkeit und Staub. Stellen Sie das Steigungslaufbandgerät nicht in einer Garage, auf einer überdachten Terrasse oder in der Nähe von Wasser auf.
7. Stellen Sie das Steigungslaufbandgerät auf eine ebene Fläche mit mindestens 2,4 m Freiraum dahinter und 0,6 m auf beiden Seiten. Stellen Sie das Steigungslaufbandgerät auf keine Fläche, wo Luftöffnungen blockiert werden. Um Ihren Fußboden oder Teppich vor Schäden zu schützen, legen Sie eine Unterlage unter das Steigungslaufbandgerät.
8. Benutzen Sie das Steigungslaufbandgerät nicht an einer Stelle, wo Aerosol-Produkte benutzt werden oder Sauerstoff eingesetzt wird.
9. Halten Sie Kinder unter 13 Jahren und Haustiere jederzeit vom Steigungslaufbandgerät fern.
10. Das Steigungslaufbandgerät sollte nur von Personen genutzt werden, die nicht mehr als 136 kg wiegen.
11. Achten Sie darauf, dass sich niemals mehr als eine Person auf dem Steigungslaufbandgerät befindet.
12. Tragen Sie angemessene Sportkleidung, wenn Sie das Steigungslaufbandgerät benutzen. Tragen Sie keine lockere Kleidung, die sich im Steigungslaufbandgerät verfangen könnte. Männer und Frauen sollten sportliche Stützkleidung tragen. *Tragen Sie immer Sportschuhe. Benutzen Sie das Steigungslaufbandgerät niemals, wenn Sie barfuß sind oder nur Socken oder Sandalen tragen.*
13. Wenn Sie das Netzkabel ans Stromnetz anschließen (siehe Seite 12), stecken Sie das Netzkabel in einen geerdeten Stromkreis. Schließen Sie keine weiteren Elektrogeräte an diesen Stromkreis an.
14. Falls ein Verlängerungskabel benötigt wird, sollen Sie nur ein Dreileiterkabel von 2 mm<sup>2</sup> Querschnitt und höchstens 1,5 m Länge verwenden.
15. Halten Sie das Netzkabel von heißen Oberflächen fern.
16. Versuchen Sie nie, das Laufband zu bewegen, wenn der Strom abgeschaltet ist. Bedienen Sie das Steigungslaufbandgerät nicht, falls das Netzkabel oder der Stecker beschädigt ist oder das Steigungslaufbandgerät

nicht richtig funktioniert. (Siehe WARTUNG UND FEHLERSUCHE auf Seite 25, falls das Steigungslaufbandgerät nicht richtig funktioniert.)

17. Informieren Sie sich hier über das Notstopverfahren und probieren Sie es aus, bevor Sie das Steigungslaufbandgerät in Betrieb nehmen. (Siehe DEN STROM EINSCHALTEN auf Seite 14.) Tragen Sie bei der Benutzung des Steigungslaufbandgeräts immer den Klipp.
18. Stellen Sie sich beim Starten und Anhalten des Laufbands immer auf die Fußleisten. Halten Sie immer die Haltestangen, während Sie das Steigungslaufbandgerät benutzen.
19. Wenn eine Person auf dem Steigungslaufbandgerät geht, erhöht sich der Lärmpegel des Steigungslaufbandgeräts.
20. Halten Sie Finger, Haare und Kleidung vom Laufband fern, wenn es sich in Bewegung befindet.
21. Das Steigungslaufbandgerät kann hohe Geschwindigkeiten erreichen. Stellen Sie die Geschwindigkeit stufenweise ein, um plötzliche, sprunghafte Veränderungen der Geschwindigkeit zu vermeiden.
22. Der Pulsmesser ist kein medizinisches Gerät. Verschiedene Faktoren, wie z. B. die Bewegungen des Benutzers, können die Genauigkeit der Herzfrequenzablesungen beeinträchtigen. Der Pulsmesser ist nur als Trainingshilfe zur Beobachtung der allgemeinen Herzfrequenz-Tendenzen gedacht.
23. Lassen Sie das Steigungslaufbandgerät niemals unbeaufsichtigt, während es in Betrieb ist. Ziehen Sie den Schlüssel immer ab, drücken Sie den Netzschalter in die Stellung Off (aus) (siehe Abbildung auf Seite 5, um den Netzschalter ausfindig zu machen) und ziehen Sie das Netzkabel heraus, wenn das Steigungslaufbandgerät nicht benutzt wird.
24. Versuchen Sie nicht den Steigungslauftrainer zu bewegen, bevor er richtig montiert wurde. (Siehe MONTAGE auf Seite 7 und DAS STEIGUNGSLAUFBANDGERÄT TRANSPORTIEREN auf Seite 24.) Sie müssen in der Lage sein, ohne Schwierigkeiten 20 kg zu heben, um das Steigungslaufbandgerät anzuheben, niederzulassen oder zu bewegen.
25. Fügen Sie niemals irgendeinen Gegenstand in eine Öffnung des Steigungslaufbandgeräts ein.
26. Überprüfen Sie bei jeder Verwendung des Steigungslaufbandgeräts alle seine Teile und ziehen Sie sie richtig nach, wenn notwendig.
27. **GEFAHR:** Ziehen Sie das Netzkabel immer sofort heraus, nachdem Sie das Steigungslaufbandgerät benutzt haben, bevor Sie das Steigungslaufbandgerät reinigen und bevor Sie Wartungen und Einstellarbeiten, die in dieser Bedienungsanleitung beschrieben sind, durchführen. Entfernen Sie niemals die Motorhaube, es sei denn, dies wurde von einem bevollmächtigten Kundenberater genehmigt. Wartungsarbeiten, die nicht in dieser Bedienungsanleitung beschrieben sind, sollten nur von einem bevollmächtigten Wartungstechniker durchgeführt werden.
28. Überanstrengung beim Training kann zu ernsthaften Verletzungen oder sogar zum Tod führen. Wenn Sie sich einer Ohnmacht nahe fühlen, in Atemnot geraten oder während des Trainings Schmerzen verspüren, beenden Sie das Training sofort und ruhen Sie sich aus.
29. **WICHTIG:** Zur Einhaltung der Grenzwerte für Strahlenbelastung müssen sich die Antenne und der Sender des Trainingscomputers in einem Abstand von mindestens 20 cm zu allen Personen und nicht in der Nähe von einer anderen Antenne oder einem anderen Sender befinden oder an eine andere Antenne oder einen anderen Sender angeschlossen sein. Dem Trainingscomputer des Steigungslaufbandgeräts wurde die folgende ID von der FCC zugeteilt: OMCIABR12.

**BEWAHREN SIE DIESE ANWEISUNGEN AUF**

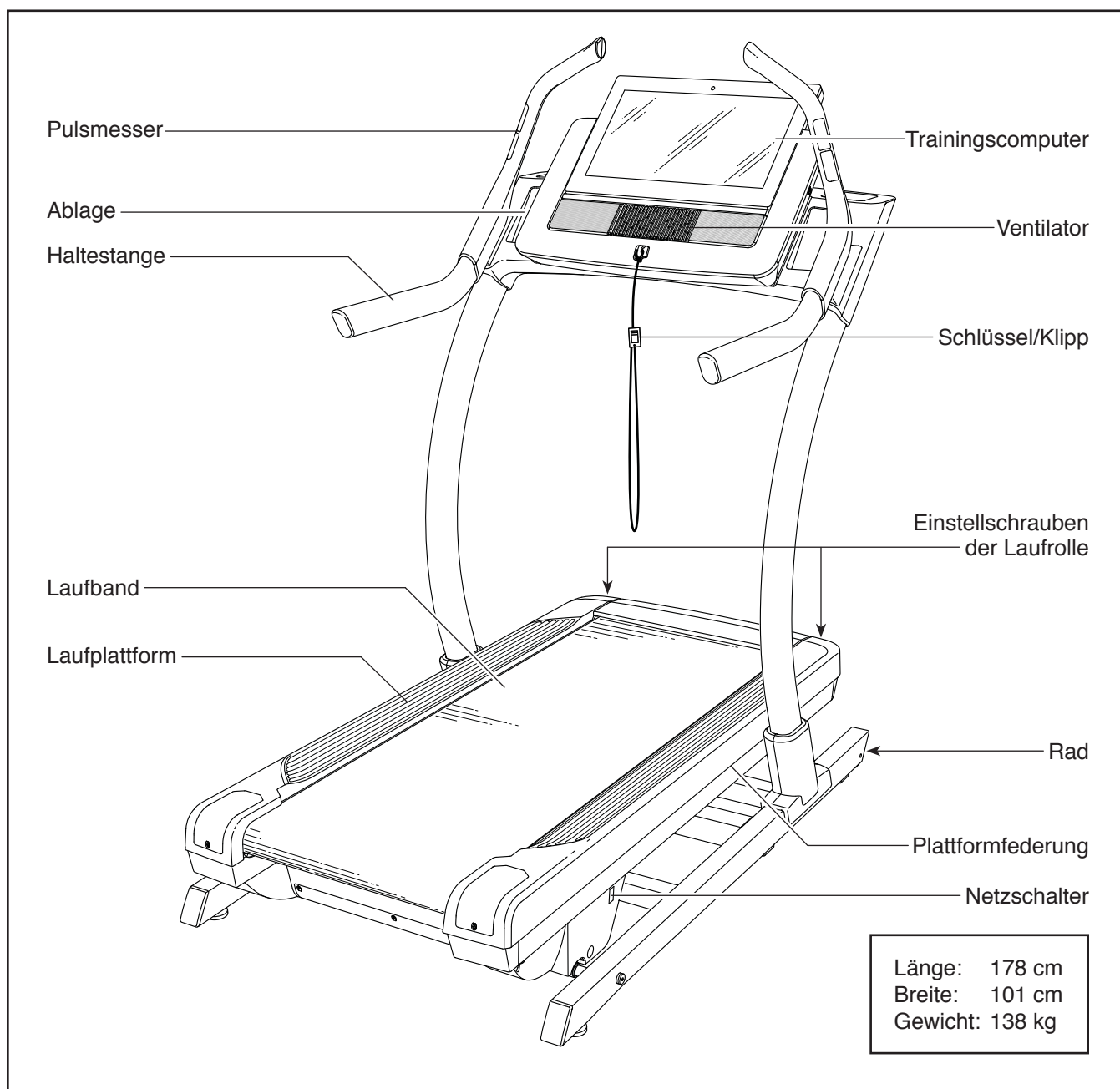
# BEVOR SIE BEGINNEN

Vielen Dank, dass Sie sich für den revolutionären NORDICTRACK® X22I INCLINE TRAINER entschieden haben. Der X22I INCLINE TRAINER bietet eine Auswahl an Funktionen an, die dazu bestimmt sind, Ihre Workouts zu Hause wirksamer und angenehmer zu gestalten.

**Lesen Sie zu Ihrem eigenen Vorteil diese Bedienungsanleitung aufmerksam durch, bevor Sie das Steigungslaufbandgerät benutzen.** Sollten Sie nach der Lektüre dieser Bedienungsanleitung noch Fragen

haben, sehen Sie bitte auf der Vorderseite dieser Bedienungsanleitung nach. Damit wir Ihnen besser helfen können, notieren Sie die Modellnummer und Seriennummer des Produkts, bevor Sie uns kontaktieren. Auf der Vorderseite dieser Bedienungsanleitung finden Sie die Modellnummer und die Stelle, an der der Aufkleber mit der Seriennummer angebracht ist.

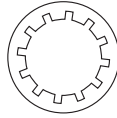
Bevor Sie weiterlesen, machen Sie sich mit den in der Abbildung unten bezeichneten Teilen vertraut.



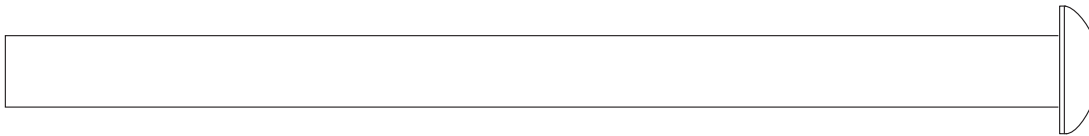
---

## DIAGRAMM ZUR IDENTIFIZIERUNG DER TEILE

Verwenden Sie die Abbildungen unten, um die kleinen Teile zu identifizieren, die Sie zur Montage brauchen. Die Zahl in Klammern unter jeder Abbildung ist die Kennziffer des Teils, die mit der TEILELISTE am Ende dieser Bedienungsanleitung übereinstimmt. Die Zahl nach der Kennziffer bezieht sich auf die Stückzahl, die für die Montage gebraucht wird. **Anmerkung: Sollte sich ein Teil nicht im Montagesatz befinden, überprüfen Sie, ob es nicht schon vormontiert wurde. Überzählige Teile könnten beigefügt sein.**



3/8" Zahnscheibe (3)–12



3/8" x 5 1/2" Schraube (1)–4

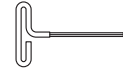
# MONTAGE

- Die Montage erfordert zwei Personen.
- Legen Sie alle Teile auf eine dafür freigeräumte Fläche und entfernen Sie die Verpackungsmaterialien. Werfen Sie die Verpackungsmaterialien erst dann weg, wenn Sie alle Montageschritte ausgeführt haben.
- Durch den Versand könnte eine ölige Substanz auf die Außenseite des Steigungslaufbandgeräts übertragen worden sein. Das ist normal. Falls sich auf dem Steigungslaufbandgerät eine ölige Substanz befindet, wischen Sie diese mit einem

weichen Tuch und einem milden, nicht scheuernden Reiniger weg.

- Um kleine Teile zu identifizieren, beziehen Sie sich auf Seite 6.
- Die Montage erfordert die folgenden Werkzeuge:

die beigefügten Innensechskantschlüssel

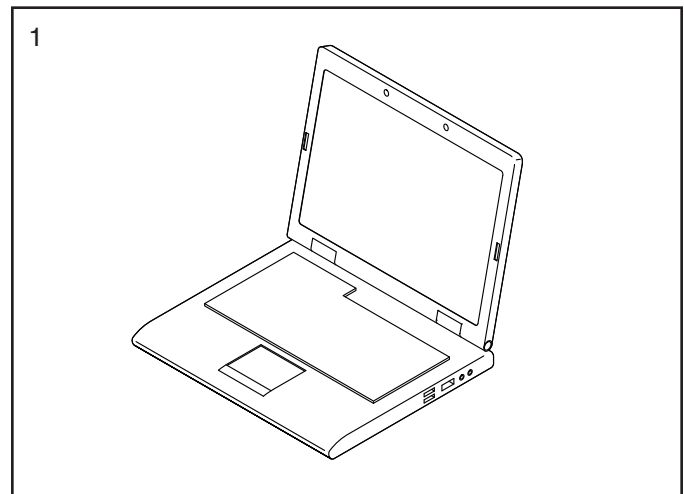


Um ein Beschädigen der Teile zu vermeiden, verwenden Sie keine Elektrowerkzeuge.

## 1. Besuchen Sie [iconsupport.eu](http://iconsupport.eu) mit Ihrem Computer und registrieren Sie Ihr Produkt.

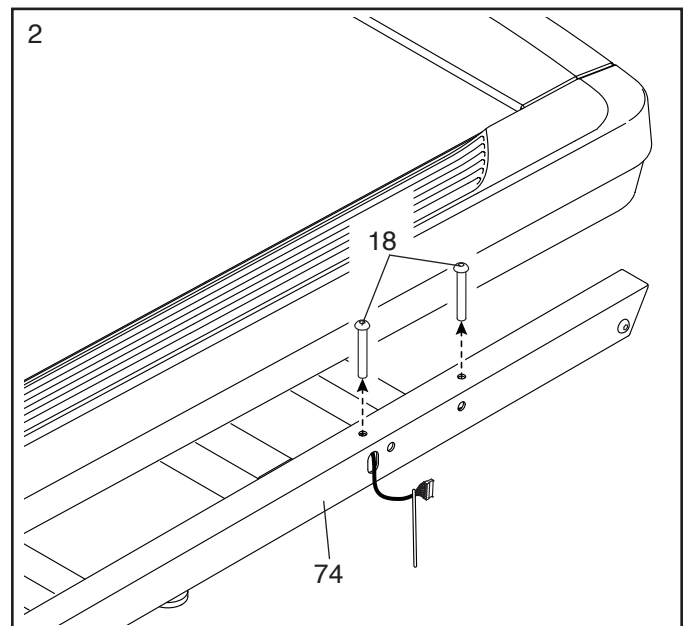
- Ihr Eigentum dokumentieren
- Ihre Garantie aktivieren
- Vorzugskundenbetreuung bei Bedarf gewährleisten

Anmerkung: Falls Sie keinen Internetzugriff haben, rufen Sie den Kundendienst an (siehe Vorderseite dieser Bedienungsanleitung), um Ihr Produkt zu registrieren.

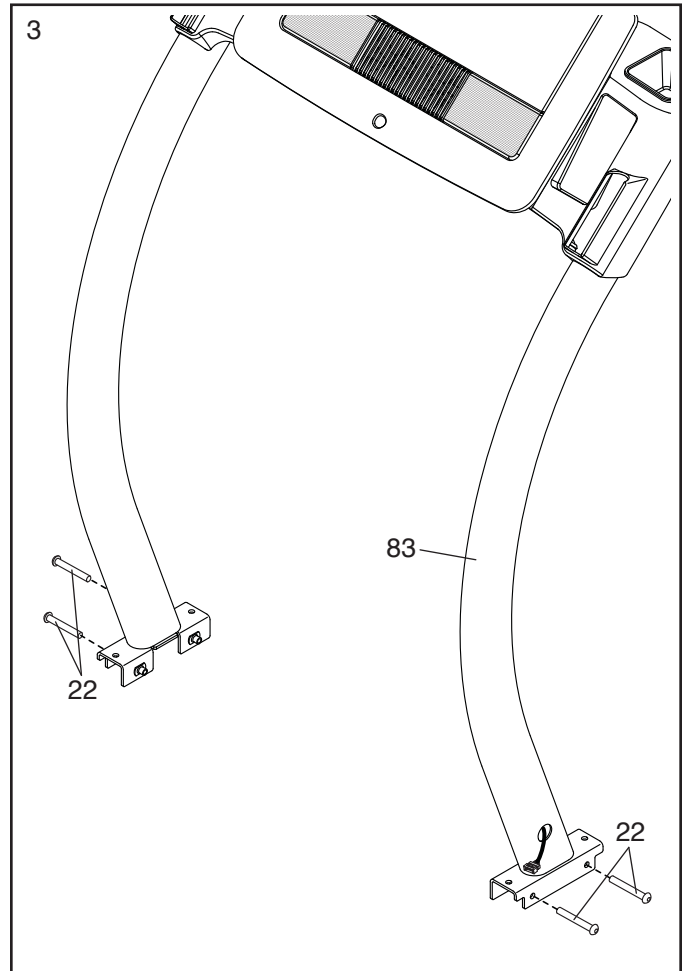


## 2. Achten Sie darauf, dass das Netzkabel nicht eingesteckt ist.

Entfernen Sie die vier 3/8" x 3 1/4" Schrauben (18) von der Basis (74) (nur eine Seite ist abgebildet). **Bewahren Sie die Schrauben auf.**



3. Entfernen Sie die vier  $\frac{3}{8}$ " x  $2\frac{3}{4}$ " Schrauben (22) von den Pfosten (83). **Bewahren Sie die Schrauben auf.**

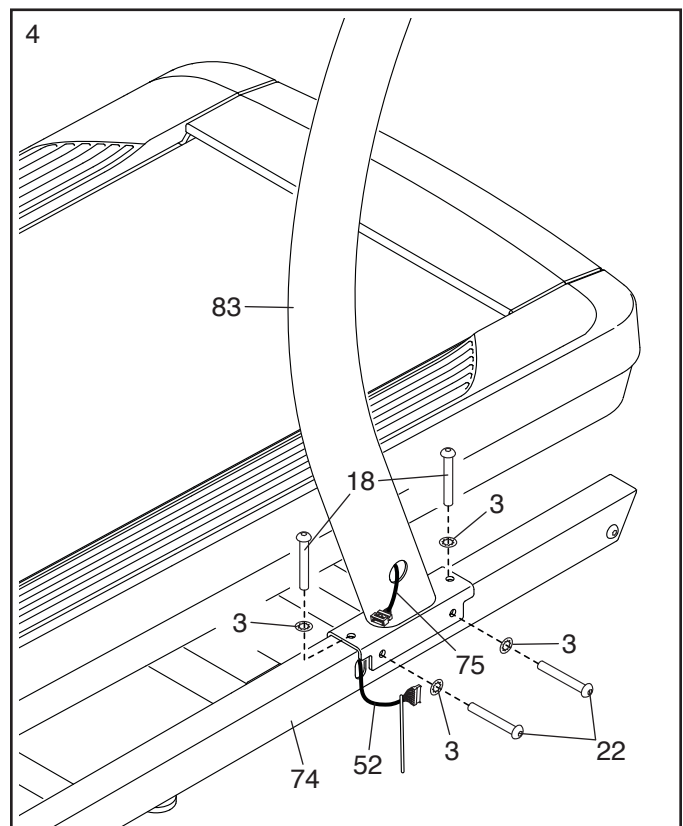


4. Stellen Sie die Pfosten (83) auf die Basis (74). **Achten Sie darauf, dass sich das Loch mit dem Pfostenkabel (75) auf der rechten Seite befindet.**

Befestigen Sie den rechten Pfosten (83) mit zwei von den  $\frac{3}{8}$ " x  $3\frac{1}{4}$ " Schrauben (18) und zwei von den  $\frac{3}{8}$ " x  $2\frac{3}{4}$ " Schrauben (22), die Sie eben entfernt haben, und vier  $\frac{3}{8}$ " Zahnscheiben (3) an der Basis (74). **Ziehen Sie die Schrauben noch nicht vollständig fest. Achten Sie darauf, dass das Basiskabel (52) nicht eingeklemmt wird.**

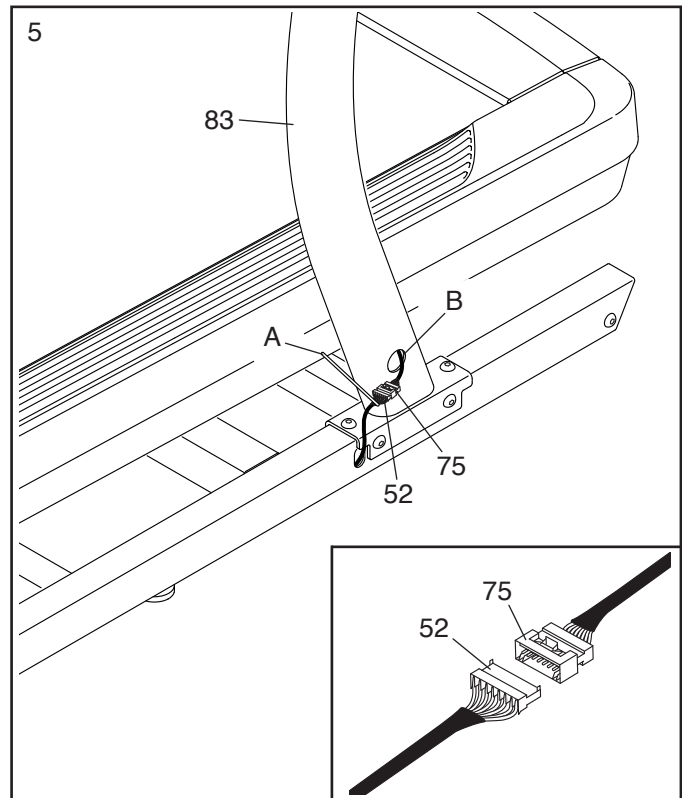
**Befestigen Sie den linken Pfosten (nicht abgebildet) wie oben beschrieben.** Anmerkung: Auf der linken Seite gibt es keine Kabel.

**Dann ziehen Sie die  $\frac{3}{8}$ " x  $3\frac{1}{4}$ " Schrauben (18) und die  $\frac{3}{8}$ " x  $2\frac{3}{4}$ " Schrauben (22) vollständig fest.**



5. **Siehe die eingefügte Detailzeichnung.** Verbinden Sie das Basiskabel (52) mit dem Pfostenkabel (75). **Die Verbindungsstecker sollten ohne Probleme ineinander passen und einrasten.** Sollte das nicht der Fall sein, drehen Sie einen der Verbindungsstecker um und versuchen es noch einmal. **FALLS SIE DIE VERBINDUNGSSTECKER NICHT RICHTIG INEINANDER STECKEN, KANN DER TRAININGSCOMPUTER BEIM STROMEINSCHALTEN BESCHÄDIGT WERDEN.**

Dann entfernen Sie das Band (A) vom Basiskabel (52) und schieben den Verbindungsstecker in das Loch (B) am rechten Pfosten (83).

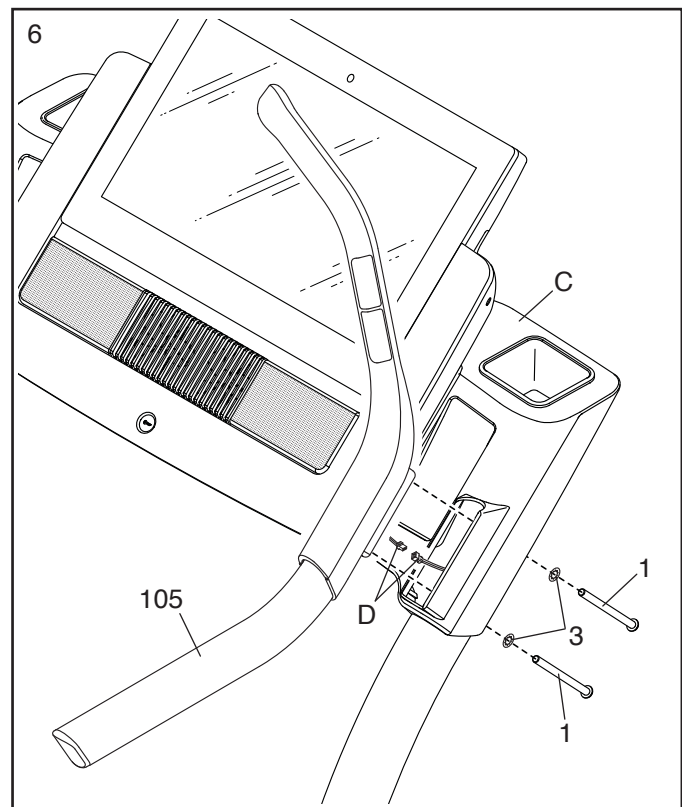


6. Identifizieren Sie die rechte Haltestange (105). Halten Sie die rechte Haltestange an die rechte Seite der Computereinheit (C) und stecken Sie die beiden Puls Kabel (D) zusammen.

Als Nächstes setzen Sie die rechte Haltestange (105) auf die Computereinheit (C) auf. **Achten Sie darauf, dass keine Kabel eingeklemmt werden.**

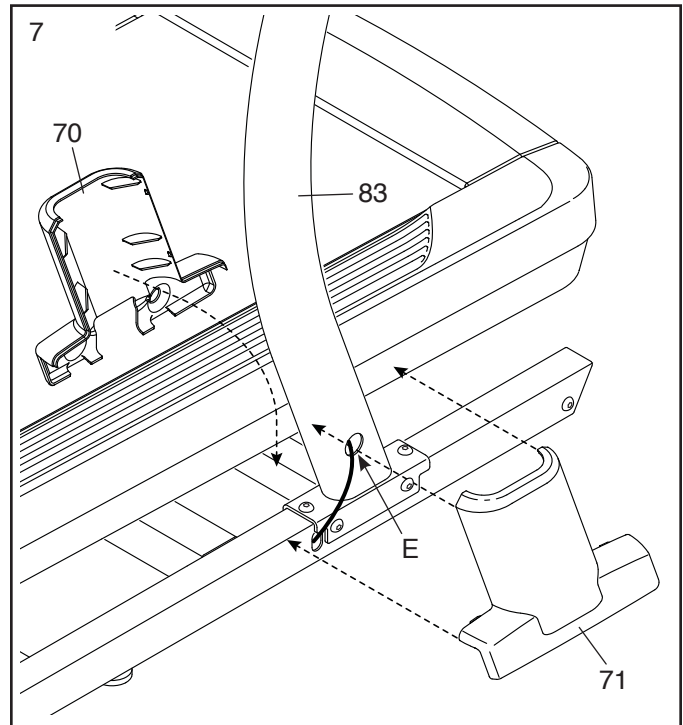
Befestigen Sie die rechte Haltestange (105) mit zwei 5/8" x 5 1/2" Schrauben (1) und zwei 5/8" Zahnscheiben (3). **Drehen Sie beide Schrauben lose ein, bevor Sie diese festziehen.**

**Befestigen Sie den linken Pfosten (nicht abgebildet) wie oben beschrieben.**



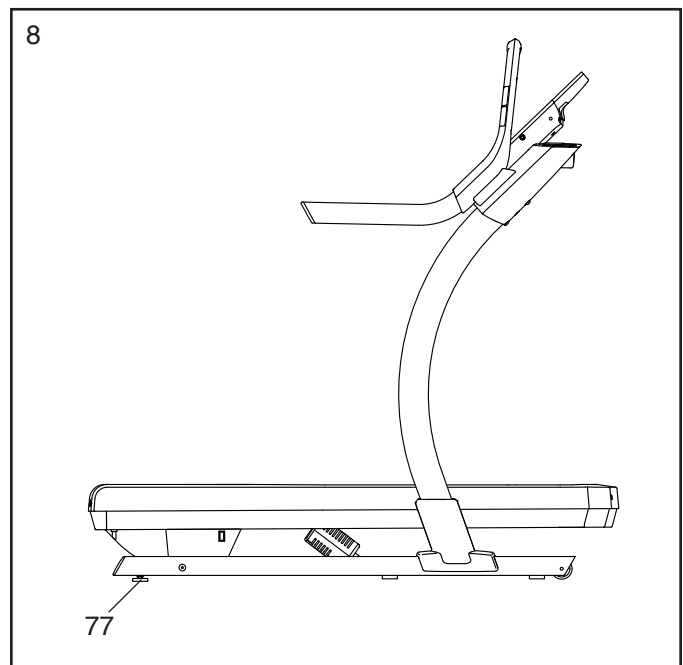
7. Schieben Sie die rechte innere Pfostenabdeckung (70) an das untere Ende des rechten Pfostens (83). Drücken Sie die rechte äußere Pfostenabdeckung (71) gegen die rechte innere Pfostenabdeckung, bis sie einschnappt. **Achten Sie darauf, dass die Kabel (E) nicht eingeklemmt werden.**

**Befestigen Sie die linke innere Pfostenabdeckung (nicht abgebildet) und die linke äußere Pfostenabdeckung (nicht abgebildet) wie oben beschrieben.** Anmerkung: Auf der linken Seite gibt es keine Kabel.



8. Falls notwendig, bewegen Sie das Steigungslaufbandgerät an die gewünschte Stelle (siehe DAS STEIGUNGSLAUFBANDGERÄT TRANSPORTIEREN auf Seite 24).

Nachdem das Steigungslaufbandgerät an die Stelle gebracht wurde, wo es benutzt wird, vergewissern Sie sich, dass das Steigungslaufbandgerät fest am Boden steht. Wenn das Steigungslaufbandgerät auch nur ein wenig wackelt, drehen Sie nach Bedarf einen Nivellierfuß (77), bis das Schwanken behoben ist.

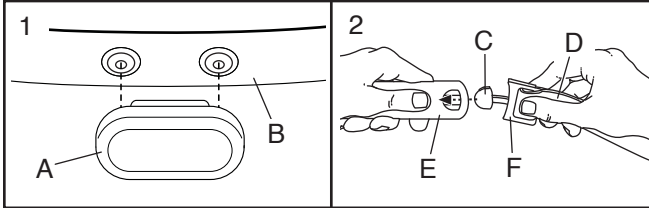


9. **Achten Sie darauf, dass alle Teile richtig festgezogen sind, bevor Sie das Steigungslaufbandgerät benutzen.** Verwahren Sie die beigefügten Innensechskantschlüssel an einem sicheren Ort. Einer der Innensechskantschlüssel wird dazu gebraucht, das Laufband einzustellen (siehe Seite 26 und 27). Um Ihren Fußboden oder Teppich vor Schäden zu schützen, legen Sie eine Unterlage unter das Steigungslaufbandgerät. Um Schäden am Trainingscomputer zu vermeiden, setzen Sie das Steigungslaufbandgerät keinem direkten Sonnenlicht aus.

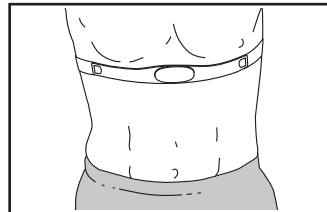
# DER BRUSTGURT-PULSMESSER

## DEN PULSMESSER ANZIEHEN

**Sieht der Pulsmesser so aus wie der in Abbildung 1, drücken Sie den Sender (A) auf die Schnappverschlüsse am Brustgurt (B). **Sieht der Pulsmesser so aus wie der in Abbildung 2, stecken Sie die Lasche (C) an einem Ende des Brustgurts (D) in ein Ende des Senders (E). Dann drücken Sie das Ende des Senders unter die Schnalle (F) am Brustgurt. Die Lasche soll mit dem Sender oberflächenbündig sein.****

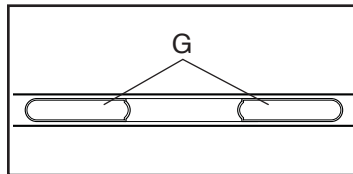


Als Nächstes schlingen Sie den Pulsmesser um Ihren Brustkorb an der gezeigten Stelle. Der Pulsmesser muss unter der Kleidung getragen werden und direkt auf der Haut



aufliegen. Achten Sie darauf, dass die richtige Seite des Logos nach oben gewendet ist. Dann befestigen Sie das andere Ende des Brustgurts. Stellen Sie bei Notwendigkeit die Länge des Brustgurts ein.

Als Nächstes ziehen Sie den Sender und den Brustgurt ein paar Zentimeter von Ihrem Körper weg und finden Sie die zwei Elektrodenflächen (G).



Befeuchten Sie die Elektrodenflächen mit Speichel oder Kontaktlinsenflüssigkeit. Dann bringen Sie den Sender und den Brustgurt wieder in eine Stellung auf Ihrer Brust.

## PFLEGE UND WARTUNG

- Trocknen Sie die Elektrodenflächen nach jeder Benutzung mit einem weichen Tuch ab. Feuchtigkeit kann dazu führen, dass der Pulsmesser aktiviert bleibt, wodurch die Batterielebensdauer verkürzt wird.

- Verwahren Sie den Pulsmesser an einem warmen, trockenen Ort. Verwahren Sie den Pulsmesser nicht in einer Plastiktüte oder einem sonstigen Behälter, der Feuchtigkeit speichern könnte.
- Setzen Sie den Pulsmesser nicht für längere Zeit direktem Sonnenlicht aus und setzen Sie ihn keinen Temperaturen über 50°C oder unter -10°C aus.
- Biegen oder dehnen Sie den Pulsmesser nicht zu sehr, wenn Sie ihn verwenden oder verwahren.
- Um den Sender zu reinigen, benutzen Sie ein feuchtes Tuch und eine kleine Menge milder Seife. Dann wischen Sie den Sender mit einem feuchten Tuch ab und trocknen Sie ihn gründlich mit einem weichen Tuch ab. Verwenden Sie niemals Alkohol, Scheuermittel oder Chemikalien zur Reinigung des Senders. Waschen Sie den Brustgurt von Hand und lassen Sie ihn an der Luft trocknen.

## FEHLERSUCHE

- Sollte der Pulsmesser nicht funktionieren, obwohl Sie ihn so angelegt haben wie links beschrieben, dann schieben Sie ihn auf dem Brustkorb etwas höher oder etwas niedriger.
- Sollten die Herzfrequenzablesungen erst angezeigt werden, wenn Sie anfangen zu schwitzen, dann befeuchten Sie nochmals die Elektrodenflächen.
- Damit der Trainingscomputer Herzfrequenzablesungen anzeigen kann, müssen Sie sich innerhalb einer Armlänge vom Trainingscomputer befinden.
- Befindet sich auf der Rückseite des Senders ein Batteriedeckel, dann ersetzen Sie die Batterie mit einer neuen vom gleichen Typ.
- Der Pulsmesser ist für Leute mit normalen Herzrhythmen ausgelegt. Probleme mit Herzfrequenzablesungen könnten durch Gesundheitszustände wie ventrikuläre Extrasystolen (VES), Tachycardien oder Herzrhythmusstörungen verursacht werden.
- Die Funktionalität des Pulsmessers kann durch magnetische Störungen von Hochspannungsleitungen oder anderen Quellen beeinträchtigt werden. Wenn Sie vermuten, dass magnetische Störungen ein Problem verursachen, stellen Sie das Fitnessgerät an einer anderen Stelle auf.

# DAS STEIGUNGSLAUFBANDGERÄT BENUTZEN

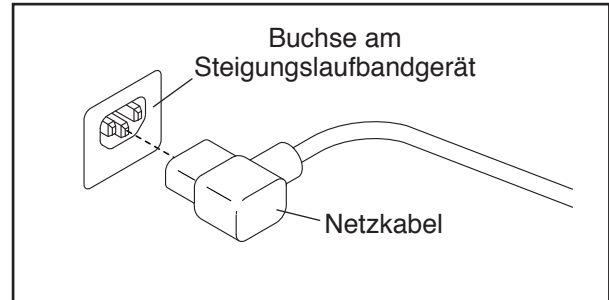
## DAS NETZKABEL ANSCHLIESSEN

Dieses Produkt muss geerdet sein. Sollte es zu einer Fehlfunktion oder Betriebsstörung kommen, bietet Erdung den Weg des geringsten Widerstands für den elektrischen Strom, damit das Risiko eines Stromschlags verringert wird. Das Netzkabel dieses Produkts hat einen Geräteschutzleiter und einen Erdungsstecker. **WICHTIG: Falls das Netzkabel beschädigt wird, muss es mit einem vom Hersteller empfohlenen Netzkabel ersetzt werden.**

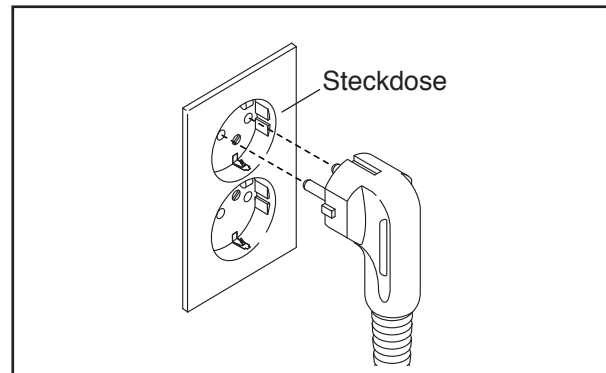
**⚠️ GEFAHR:** Ein falscher Anschluss des Geräteschutzleiters kann zu erhöhtem Risiko eines Stromschlags führen. Konsultieren Sie einen qualifizierten Elektriker oder Kundendiensttechniker, falls Sie Zweifel haben, ob das Gerät ordnungsgemäß geerdet ist. Verändern Sie nichts am Stecker, der diesem Produkt beigelegt ist. Falls er nicht in die Steckdose passen sollte, lassen Sie eine angemessene Steckdose von einem qualifizierten Elektriker installieren.

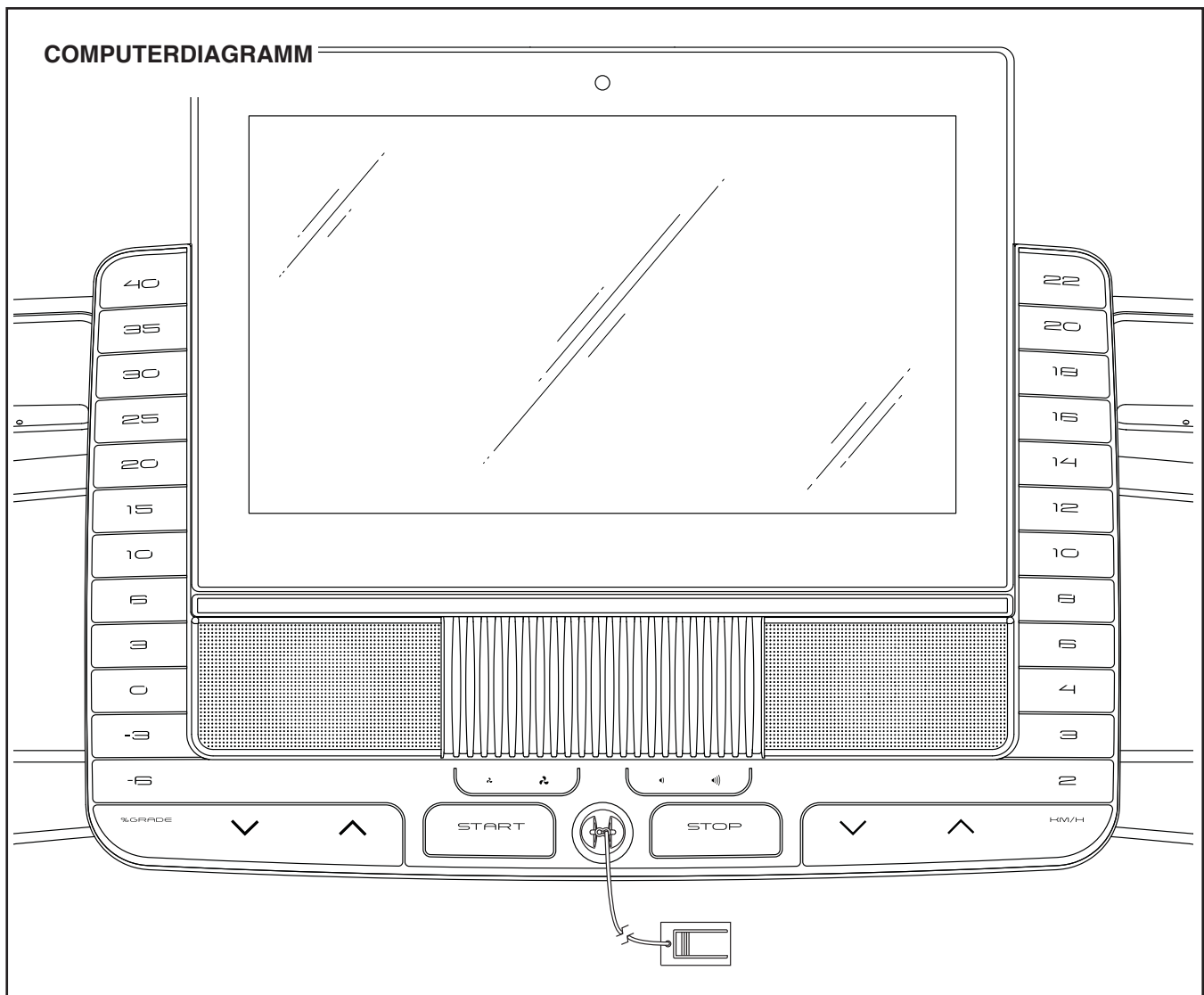
Befolgen Sie die unten angeführten Schritte, um das Netzkabel einzustecken.

1. Stecken Sie das gezeigte Ende des Netzkabels in die Buchse am Steigungslaufbandgerät.



2. Stecken Sie das Netzkabel in eine angemessene Steckdose, die nach örtlichen Richtlinien und Vorschriften richtig installiert und geerdet wurde.





### DEN WARNAUFKLEBER ANBRINGEN

Finden Sie die englischen Warnungen am Trainingscomputer. Dieselben Warnungen in anderen Sprachen findet man auf dem beigefügten Aufkleberblatt. Bringen Sie den deutschen Warmaufkleber am Trainingscomputer an.

### FUNKTIONEN DES TRAININGSCOMPUTERS

Der fortgeschrittene Trainingscomputer des Steigungslaufbandgeräts bietet eine Auswahl an Funktionen an, die dazu bestimmt sind, Ihre Workouts wirkungsvoller und angenehmer zu machen.

Der Trainingscomputer ist mit drahtloser Technologie ausgestattet, die es dem Trainingscomputer ermöglicht, eine Verbindung mit iFit herzustellen. Mit iFit können Sie auf ein großes und abwechslungsreiches Archiv von Workouts zugreifen, Ihre eigenen Workouts gestalten, Ihre Workout-Resultate verfolgen und viele andere Funktionen abrufen.

Wenn Sie den manuellen Betrieb verwenden, können Sie die Geschwindigkeit und Neigung des Steigungslaufbandgeräts auf Tastendruck verändern. Während des Trainings zeigt der Trainingscomputer sofortige Trainingsrückmeldungen an. Sie können mithilfe des Handgriff- oder Brustgurt-Pulsmessers sogar Ihre Herzfrequenz messen.

Zusätzlich bietet der Trainingscomputer eine Auswahl an integrierten Workouts an. Jedes Workout kontrolliert automatisch die Geschwindigkeit und Neigung des Steigungslaufbandgeräts, wobei Sie durch eine wirkungsvolle Trainingsroutine geführt werden.

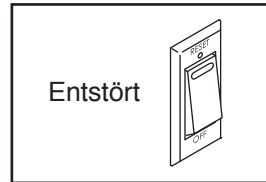
Sie können sogar Ihre Lieblings-Workoutmusik oder Hörbücher durch das Lautsprechersystem des Trainingscomputers während des Trainings anhören.

**Um den Strom einzuschalten**, siehe Seite 14. **Um zu lernen, wie man den Touchscreen benutzt**, siehe Seite 14. **Um den Trainingscomputer einzurichten**, siehe Seite 15.

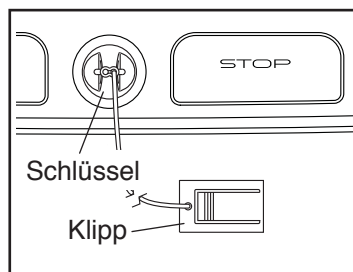
## DEN STROM EINSCHALTEN

**WICHTIG: Sollte das Steigungslaufbandgerät kalten Temperaturen ausgesetzt worden sein, dann lassen Sie es erst auf Raumtemperatur erwärmen, bevor Sie den Strom einschalten. Andernfalls können die Computer-Anzeigen oder andere elektronische Teile beschädigt werden.**

Stecken Sie das Netzkabel ein (siehe Seite 12). Als Nächstes machen Sie den Netzschalter in der Nähe des Netzkabels am Rahmen des Steigungslaufbandgeräts ausfindig. Drücken Sie den Netzschalter in die Stellung Reset (entstört).



Als Nächstes steigen Sie auf die Fußleisten des Steigungslaufbandgeräts. Finden Sie den Klipp, der mit dem Schlüssel verbunden ist, und schieben Sie ihn fest auf den Bund



Ihrer Kleidung. Dann stecken Sie den Schlüssel in den Trainingscomputer. **Anmerkung: Es kann etwas dauern, bis der Trainingscomputer betriebsbereit ist. WICHTIG: Im Notfall können Sie den Schlüssel vom Trainingscomputer abziehen, wodurch das Laufband langsam zum Stillstand kommt. Testen Sie den Klipp, indem Sie vorsichtig ein paar Schritte rückwärts gehen. Wird dabei der Schlüssel nicht vom Trainingscomputer abgezogen, dann verstellen Sie die Position des Klipps.**

Anmerkung: Der Trainingscomputer kann die Geschwindigkeit und Distanz entweder in Kilometern oder Meilen anzeigen. Um herauszufinden, welche Maßeinheit eingestellt ist, siehe DEN GERÄTE-EINSTELLUNGSABSCHNITT VERWENDEN auf Seite 20. Der Einfachheit halber werden in den Anweisungen in diesem Abschnitt Kilometer verwendet.

## DEN TOUCHSCREEN VERWENDEN

Der Trainingscomputer hat ein eingebautes Tablet mit farbigem Touchscreen. Die folgenden Informationen werden Ihnen dabei helfen, sich mit der fortgeschrittenen Technologie des Tablets vertraut zu machen:

- Der Trainingscomputer funktioniert ähnlich wie andere Tablets. Sie können den Finger über den Bildschirm gleiten lassen oder mit den Fingern am Screen schnipsen, um bestimmte Bilder auf dem Bildschirm zu verschieben, wie z. B. die Anzeigen eines Workouts (siehe Schritt 5 auf Seite 16). Sie können allerdings die Ansicht nicht vergrößern oder verkleinern, indem Sie die Finger über den Bildschirm gleiten lassen.
- Der Bildschirm ist nicht druckempfindlich. Sie müssen daher nicht fest auf den Bildschirm drücken.
- Um Informationen in ein Textfeld zu tippen, berühren Sie das Textfeld, damit eine Tastatur erscheint. Um Zahlen oder andere Zeichen an der Tastatur verwenden zu können, berühren Sie die Taste ?123. Um weitere Zeichen sehen zu können, berühren Sie die Taste Alt. Berühren Sie die Taste Alt noch einmal, um zur Zahlentastatur zurückzukehren. Um zur Buchstabentastatur zurückzukehren, berühren Sie die Taste ABC. Um einen Großbuchstaben zu verwenden, berühren Sie die Taste mit dem nach oben zeigenden Pfeil. Um mehrere Großbuchstaben hintereinander zu tippen, berühren Sie die Pfeil-Taste noch einmal. Um wieder zu den Kleinbuchstaben zu gelangen, berühren Sie die Pfeil-Taste ein drittes Mal. Um das zuletzt getippte Zeichen zu löschen, berühren Sie die Taste mit dem nach links zeigenden Pfeil und einem X.

## DEN TRAININGSCOMPUTER EINRICHTEN

Bevor Sie das Steigungslaufbandgerät zum ersten Mal benutzen, richten Sie den Trainingscomputer ein.

### 1. Eine Verbindung mit Ihrem Drahtlosnetzwerk herstellen.

Um auf das Internet zugreifen zu können, iFit-Workouts herunterzuladen und mehrere andere Funktionen des Trainingscomputers nutzen zu können, müssen Sie eine Verbindung mit einem Drahtlosnetzwerk haben. Befolgen Sie die Aufforderungen auf dem Bildschirm, um eine Verbindung zwischen dem Trainingscomputer und Ihrem Drahtlosnetzwerk herzustellen.

### 2. Benutzerdefinierte Einstellungen vornehmen.

Füllen Sie das Formular auf dem Bildschirm aus, um den Trainingscomputer so einzustellen, dass die gewünschte Maßeinheit und Ihre Zeitzone angezeigt werden. Anmerkung: Wenn Sie diese Einstellungen später ändern möchten, siehe DEN GERÄTE-EINSTELLUNGSABSCHNITT VERWENDEN auf Seite 20.

### 3. Sich einloggen oder ein iFit-Konto erstellen.

Geben Sie Ihre E-Mail-Adresse ein und befolgen Sie die Aufforderungen auf dem Bildschirm, um sich für ein iFit-Konto anzumelden oder einzuloggen.

### 4. Den Trainingscomputer kennenlernen.

Wenn Sie das Steigungslaufbandgerät zum ersten Mal einschalten, führen Sie Dialogfenster auf dem Bildschirm durch die Funktionen des Trainingscomputers. Anmerkung: Um diese Führung jederzeit wieder abzurufen, berühren Sie die Profiltaste in der rechten unteren Ecke, dann berühren Sie die Taste Settings (Einstellungen) und dann scrollen Sie zum Abschnitt How It Works (wie es funktioniert).

### 5. Auf Firmware-Aktualisierungen überprüfen.

Berühren Sie zunächst die Profiltaste in der rechten unteren Ecke, um das Einstellungshauptmenü zu wählen. Als Nächstes wählen Sie den Wartungsabschnitt. Dann berühren Sie die Taste Update (Aktualisierung), um über Ihr Drahtlosnetzwerk zu überprüfen, ob es Firmware-Aktualisierungen gibt. Weitere Informationen finden Sie in Schritt 3 auf Seite 21.

### 6. Das Neigungssystem kalibrieren.

Zuerst berühren Sie die Profiltaste. Als Nächstes wählen Sie das Einstellungshauptmenü. Dann wählen Sie den Wartungsabschnitt und berühren Sie die Taste Calibrate Incline (Neigung kalibrieren) und anschließend die Taste Begin (beginnen), um das Neigungssystem zu kalibrieren. Weitere Informationen finden Sie in Schritt 4 auf Seite 21.

Der Trainingscomputer ist jetzt einsatzbereit, sodass Sie mit Ihrem Training beginnen können. Auf den folgenden

Seiten finden Sie Informationen über die verschiedenen Workouts und andere Funktionen des Trainingscomputers.

**Um den manuellen Betrieb zu verwenden**, befolgen Sie die Anweisungen auf Seite 15. **Um ein Kartenworkout zu verwenden**, befolgen Sie die Anweisungen auf Seite 17. **Um ein selbstgezeichnetes Kartenworkout zu verwenden**, befolgen Sie die Anweisungen auf Seite 18. **Um ein Distanz- oder Zeitworkout zu verwenden**, befolgen Sie die Anweisungen auf Seite 19.

**Um den Workout-Einstellungsabschnitt zu verwenden**, befolgen Sie die Anweisungen auf Seite 20. **Um den Geräte-Einstellungsabschnitt zu verwenden**, befolgen Sie die Anweisungen auf Seite 20. **Um den Wartungsabschnitt zu verwenden**, befolgen Sie die Anweisungen auf Seite 21. **Um den WLAN-Betrieb zu verwenden**, befolgen Sie die Anweisungen auf Seite 22. **Um das Lautsprechersystem zu verwenden**, befolgen Sie die Anweisungen auf Seite 23. **Um ein HDMI-Kabel anzuschließen**, befolgen Sie die Anweisungen auf Seite 23.

**WICHTIG: Falls sich auf dem Trainingscomputer Plastikfolien befinden, entfernen Sie diese. Um ein Beschädigen der Laufplattform zu vermeiden, tragen Sie saubere Sportschuhe, während Sie das Steigungslaufbandgerät verwenden. Wenn Sie das Steigungslaufbandgerät zum ersten Mal benutzen, beachten Sie die Ausrichtung des Laufbands und richten Sie das Laufband in der Mitte aus, falls nötig (siehe Seite 27).**

## DEN MANUELLEN BETRIEB VERWENDEN

### 1. Den Schlüssel in den Trainingscomputer stecken.

Siehe DEN STROM EINSCHALTEN auf Seite 14.  
**Anmerkung: Es kann etwas dauern, bis der Trainingscomputer betriebsbereit ist.**

### 2. Das Hauptmenü wählen.

Wenn Sie den Strom einschalten, erscheint das Hauptmenü nach dem Hochfahren des Trainingscomputers. Wenn Sie sich in einem Workout oder im Einstellungsmenü befinden, berühren Sie den Zurückpfeil oder das x auf dem Bildschirm, um zum Hauptmenü zurückzukehren.

### 3. Das Laufband starten und die Geschwindigkeit einstellen.

Berühren Sie die Taste Manual Start (manueller Start) in der rechten oberen Ecke des Bildschirms oder drücken Sie die Taste Start am Trainingscomputer, um das Laufband zu starten. Das Laufband beginnt, sich mit einer geringen Geschwindigkeit zu bewegen. Während Sie trainieren, ändern Sie nach Wunsch die Geschwindigkeit des Laufbands mit der Geschwindigkeits-Erhöhungstaste und -Verringerungstaste. Jedes Mal, wenn Sie eine der Tasten drücken, ändert sich die Geschwindigkeitseinstellung in kleinen Stufen. Wenn Sie die Taste gedrückt halten, ändert sich die Geschwindigkeitseinstellung schneller.

Falls Sie eine der nummerierten Geschwindigkeitstasten drücken, ändert sich die Geschwindigkeit des Laufbands allmählich, bis es die gewählte Geschwindigkeitseinstellung erreicht.

**Anmerkung: Wenn die Neigungseinstellung unter 0% oder über 15,5% liegt, können Sie die höchsten Geschwindigkeitseinstellungen nicht wählen.**

Um das Laufband zu stoppen, drücken Sie die Taste Stop (Stopp) oder tippen Sie auf die Mitte des Bildschirms. Um das Laufband wieder zu starten, drücken Sie auf die Taste Start.

#### 4. Nach Wunsch die Neigung des Steigungslaufbandgeräts ändern.

Um die Neigung des Steigungslaufbandgeräts zu ändern, verwenden Sie die Erhöhungstaste und die Verringerungstaste für Incline (Neigung) oder eine der nummerierten Neigungstasten. Jedes Mal, wenn Sie eine der Tasten drücken, ändert sich die Neigung allmählich, bis die gewählte Neigungseinstellung erreicht wird.

**Anmerkung: Wenn sich das Laufband mit hoher Geschwindigkeit bewegt und Sie die Neigung auf weniger als 0% oder mehr als 15,5% einstellen, kann sich die Geschwindigkeit des Laufbands automatisch verringern.**

Anmerkung: Wenn Sie das Steigungslaufbandgerät zum ersten Mal verwenden, müssen Sie das Neigungssystem kalibrieren (siehe Schritt 4 auf Seite 21).

#### 5. Ihren Fortschritt mit den Display-Varianten verfolgen.

Der Trainingscomputer bietet mehrere Display-Varianten an. Die gewählte Display-Variante bestimmt, welche Workout-Informationen angezeigt werden. Um die gewünschten Display-Variante zu wählen oder Statistiken und Diagramme anzusehen, ziehen Sie den Finger nach unten über den Bildschirm. Sie können auch die Taste + in der rechten unteren Ecke des Bildschirms berühren, um Statistiken oder Diagramme zu sehen.

Während Sie auf dem Steigungslaufbandgerät gehen oder laufen, kann der Bildschirm die folgenden Workout-Informationen anzeigen:

- den Neigungsgrad des Steigungslaufbandgeräts
- Ihren Höhengewinn
- Ihren Höhenverlust

- die abgelaufene Zeit
- die ungefähre Anzahl von Kalorien, die Sie verbrannt haben
- die ungefähre Anzahl von Kalorien, die Sie pro Stunde verbrennen
- Ihre Herzfrequenz (siehe Schritt 6)
- Ihre durchschnittliche Herzfrequenz
- die Distanz, die Sie gegangen oder gelaufen sind
- Ihr Tempo
- die Geschwindigkeit des Laufbands
- die durchschnittliche Geschwindigkeit des Laufbands
- eine 400 m lange Laufbahn

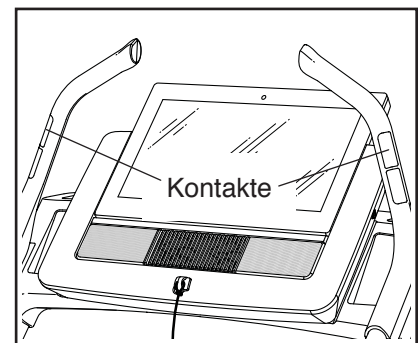
Falls gewünscht, stellen Sie die Lautstärke ein, indem Sie die Lautstärkeregel am Trainingscomputer verwenden.

Um das Workout vorübergehend anzuhalten, tippen Sie auf den Bildschirm oder drücken Sie die Taste Stop am Trainingscomputer. Um das Workout wieder aufzunehmen, berühren Sie die Taste Resume (fortsetzen) oder die Taste Start. Um die Trainingseinheit zu beenden, berühren Sie die Taste Finish (fertig).

#### 6. Ihre Herzfrequenz auf Wunsch messen.

**Anmerkung: Wenn Sie gleichzeitig den Handgriff-Pulsmesser und den Brustgurt-Pulsmesser verwenden, hat der Brustgurt-Pulsmesser Vorrang.** Informationen über den Brustgurt-Pulsmesser finden Sie auf Seite 11. Anmerkung: Der Trainingscomputer ist mit BLUETOOTH® Smart Pulsmessern kompatibel.

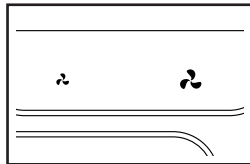
Entfernen Sie vor Gebrauch des Handgriff-Pulsmessers die Plastikfolien von den Metallkontakten. Achten Sie auch darauf, dass Ihre Hände sauber sind.



Um Ihre Herzfrequenz zu messen, **steigen Sie auf die Fußleisten** und fassen Sie die Kontakte mit den Handflächen ungefähr zehn Sekunden lang an. **Vermeiden Sie es, dabei Ihre Hände zu bewegen.** Wenn Ihr Puls erkannt wird, wird Ihre Herzfrequenz angezeigt. **Zur genauesten Messung der Herzfrequenz berühren Sie die Kontakte noch ungefähr weitere 15 Sekunden lang.**

### 7. Den Ventilator auf Wunsch einschalten.

Der Ventilator verfügt über verschiedene Geschwindigkeitseinstellungen. Drücken Sie die Ventilatortasten mehrmals, um die Geschwindigkeit des Ventilators zu wählen oder den Ventilator ein- oder auszuschalten.



### 8. Den Schlüssel nach dem Training vom Trainingscomputer abziehen.

Steigen Sie auf die Laufplattform und drücken Sie die Taste Stop auf dem Trainingscomputer oder tippen Sie auf den Bildschirm. Anschließend berühren Sie die Taste Finish. Auf dem Bildschirm erscheint eine Workout-Zusammenfassung. Wenn Sie Ihr Workout als Favoriten ausweisen und zur späteren Verwendung speichern möchten, berühren Sie die Herz-Taste in der rechten oberen Ecke des Bildschirms. Sie können Ihre Ergebnisse auch speichern oder veröffentlichen, indem Sie eine der Optionen am Bildschirm verwenden. Dann ziehen Sie den Schlüssel vom Trainingscomputer ab und verwahren ihn an einem sicheren Ort.

Wenn Sie mit der Benutzung des Steigungslaufbandgeräts fertig sind, drücken Sie den Netzschalter in die Stellung Off (aus) und ziehen Sie das Netzkabel heraus. **WICHTIG: Falls Sie dies nicht tun, könnten die elektronischen Teile des Steigungslaufbandgeräts vorzeitig abgenutzt werden.**

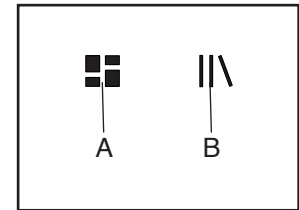
## EIN KARTENWORKOUT VERWENDEN

### 1. Den Schlüssel in den Trainingscomputer stecken.

Siehe DEN STROM EINSCHALTEN auf Seite 14.

### 2. Das Hauptmenü oder das Workout-Archiv wählen.

Berühren Sie die Symbole in der linken unteren Ecke des Bildschirms, um entweder das Hauptmenü (A) oder das Workout-Archiv (B) zu wählen.



### 3. Ein Kartenworkout wählen.

Um ein Kartenworkout zu wählen, berühren Sie die gewünschte Taste auf dem Bildschirm. Anmerkung: Die angebotenen Kartenworkouts auf Ihrem Trainingscomputer ändern sich zeitweise. Um eines der angebotenen Workouts für spätere Verwendung zu speichern, können Sie es als Favoriten hinzufügen, indem Sie die Herz-Taste in der rechten oberen Ecke des Bildschirms berühren. Um Ihr eigenes Kartenworkout zu zeichnen, befolgen Sie die Anweisungen auf Seite 18.

Der Bildschirm zeigt die Dauer und Distanz des Workouts an sowie die ungefähre Anzahl von Kalorien, die Sie während des Workouts verbrennen werden.

### 4. Das Workout beginnen.

Berühren Sie die Taste Start, um das Workout zu starten. Einen Moment nachdem Sie die Taste berühren, beginnt das Laufband sich zu bewegen. Halten Sie sich an den Haltestangen fest und fangen Sie an zu gehen.

Während des Workouts zeigt eine Karte auf dem Bildschirm Ihren Fortschritt an.

Das Workout funktioniert auf dieselbe Weise wie der manuelle Betrieb (siehe die Seiten 15 bis 17).

Wenn Sie das Ende des Workouts erreichen, verlangsamt sich das Laufband bis zum Stillstand und eine Workout-Zusammenfassung erscheint auf dem Bildschirm. Nachdem Sie die Workout-Zusammenfassung gesehen haben, berühren Sie die Taste Finish (fertig), um zum Hauptmenü zurückzukehren. Sie können Ihre Ergebnisse auch speichern oder veröffentlichen, indem Sie eine der Optionen auf dem Bildschirm verwenden.

**5. Ihren Fortschritt mit den Display-Varianten verfolgen.**

Siehe Schritt 5 auf Seite 16.

**6. Ihre Herzfrequenz auf Wunsch messen.**

Siehe Schritt 6 auf Seite 16.

**7. Den Ventilator auf Wunsch einschalten.**

Siehe Schritt 7 auf Seite 17.

**8. Den Schlüssel nach dem Training vom Trainingscomputer abziehen.**

Siehe Schritt 8 auf Seite 17.

**EIN SELBSTGEZEICHNETES KARTENWORKOUT VERWENDEN**

**1. Den Schlüssel in den Trainingscomputer stecken.**

Siehe DEN STROM EINSCHALTEN auf Seite 14.

**2. Ein selbstgezeichnetes Kartenworkout wählen.**

Um ein selbstgezeichnetes Kartenworkout zu wählen, berühren Sie die Taste Draw Your Own Map (eigene Karte zeichnen) auf dem Bildschirm.

**3. Ihre Karte zeichnen.**

Navigieren Sie zu dem Bereich auf der Karte, in dem Sie Ihr Workout zeichnen möchten, indem Sie die Finger über den Bildschirm gleiten lassen. Tippen Sie auf den Bildschirm, um den Startpunkt für Ihr Workout hinzuzufügen. Dann tippen Sie auf den Bildschirm, um den Endpunkt für Ihr Workout hinzuzufügen. Anmerkung: Wenn Sie das Training am gleichen Punkt beginnen und beenden möchten, verwenden Sie die Tasten Loop (Schleife) oder Out & Back (hin und zurück) auf der linken Seite des Bildschirms. Sie können auch wählen, ob Ihr Workout der Straße entlang verlaufen soll.

Wenn Sie einen Fehler machen, können Sie die Taste Undo (rückgängig machen) auf der linken Seite des Bildschirms verwenden.

Auf dem Bildschirm werden die Höhen- und Distanzstatistiken für Ihr Workout angezeigt. Falls gewünscht, können Sie die voreingestellte Geschwindigkeit verändern.

**4. Ihr Workout speichern.**

Berühren Sie die Taste Save New Workout (neues Workout speichern) in der linken unteren Ecke des Bildschirms. Falls gewünscht, ändern Sie den Titel des Workouts oder fügen Sie eine Beschreibung hinzu und drücken Sie dann das Symbol > auf dem Bildschirm.

**5. Das Workout beginnen.**

Berühren Sie die Taste Start auf dem Bildschirm, um das Workout zu starten. Einen Moment nachdem man die Taste berührt hat, beginnt das Laufband sich zu bewegen. Halten Sie sich an den Haltestangen fest und fangen Sie an zu gehen.

**6. Ihren Fortschritt mit den Display-Varianten verfolgen.**

Siehe Schritt 5 auf Seite 16.

**7. Ihre Herzfrequenz auf Wunsch messen.**

Siehe Schritt 6 auf Seite 16.

**8. Den Ventilator auf Wunsch einschalten.**

Siehe Schritt 7 auf Seite 17.

**9. Den Schlüssel nach dem Training vom Trainingscomputer abziehen.**

Siehe Schritt 8 auf Seite 17.

## **EIN DISTANZ- ODER ZEITWORKOUT VERWENDEN**

Anmerkung: Um ein Distanz- oder Zeitworkout zu verwenden, muss der Trainingscomputer mit einem Drahtlosnetzwerk verbunden sein (siehe DEN WLAN-BETRIEB VERWENDEN auf Seite 22). Ein iFit-Konto ist ebenfalls notwendig.

### **1. Ihrem Verzeichnis auf iFit.com Workouts hinzufügen.**

Öffnen Sie auf Ihrem Computer, Smartphone, Tablet oder einem anderen Gerät einen Internetbrowser, gehen Sie zu iFit.com und melden Sie sich bei Ihrem iFit-Konto an.

Als Nächstes navigieren Sie auf der Webseite zu Menu (Menü) > Library (Archiv). Durchsuchen Sie die Workoutprogramme im Archiv und schließen Sie sich den gewünschten Workouts an.

Dann navigieren Sie zu Menu > Schedule (Verzeichnis), um Ihr Verzeichnis zu sehen. Alle Workouts, denen Sie sich angeschlossen haben, werden in Ihrem Verzeichnis erscheinen. Sie können die Workouts in Ihrem Verzeichnis nach Wunsch arrangieren oder löschen.

Nehmen Sie sich Zeit, um die iFit.com Webseite zu erkunden, bevor Sie sich ausloggen.

### **2. Den Schlüssel in den Trainingscomputer stecken.**

Siehe DEN STROM EINSCHALTEN auf Seite 14.

### **3. Das Hauptmenü wählen.**

Siehe Schritt 2 auf Seite 15.

### **4. Sich in Ihr iFit-Konto einloggen.**

Falls Sie dies noch nicht getan haben, berühren Sie die Taste Login (einloggen), um sich in Ihr iFit-Konto einzuloggen. Der Bildschirm fragt Sie nach Ihrem iFit.com Benutzernamen und Passwort. Geben Sie diese ein und berühren Sie die Taste Submit (übermitteln). Berühren Sie die Taste Cancel (abbrechen), um aus dem Anmeldebildschirm auszusteigen.

### **5. Wählen Sie ein Distanz- oder Zeitworkout, das Sie zuvor Ihrem Verzeichnis auf iFit.com hinzugefügt haben.**

Um ein Distanz- oder Zeitworkout von Ihrem Verzeichnis herunterzuladen, berühren Sie das Kalendersymbol.

**Anmerkung: Workouts müssen erst Ihrem Verzeichnis auf iFit.com hinzugefügt werden, bevor sie heruntergeladen werden können.**

Wenn Sie ein Distanz- oder Zeitworkout wählen, zeigt der Bildschirm den Namen, die geschätzte Dauer und die Distanz des Workouts an.

### **6. Das Workout beginnen.**

Siehe Schritt 4 auf Seite 17. Anmerkung: Während eines Distanz- oder Zeitworkouts wird auf dem Display keine Karte angezeigt.

### **7. Ihren Fortschritt mit den Display-Varianten verfolgen.**

Siehe Schritt 5 auf Seite 16. Auf dem Bildschirm wird die zurückgelegte Distanz oder die abgelaufene Zeit sowie die verbleibende Distanz oder Zeit angezeigt.

### **8. Ihre Herzfrequenz auf Wunsch messen.**

Siehe Schritt 6 auf Seite 16.

### **9. Den Ventilator auf Wunsch einschalten.**

Siehe Schritt 7 auf Seite 17.

### **10. Den Schlüssel nach dem Training vom Trainingscomputer abziehen.**

Siehe Schritt 8 auf Seite 17.

**Weitere Informationen über iFit finden Sie auf iFit.com.**

## **DEN WORKOUT-EINSTELLUNGSABSCHNITT VERWENDEN**

### **1. Das Einstellungshauptmenü wählen.**

Stecken Sie den Schlüssel in den Trainingscomputer (siehe DEN STROM EINSCHALTEN auf Seite 14). Als Nächstes wählen Sie das Hauptmenü (siehe Schritt 2 auf Seite 15). Dann berühren Sie die Zahnräder-Taste, um das Einstellungshauptmenü zu wählen.

### **2. Den Workout-Abschnitt wählen.**

Scrollen Sie im Einstellungshauptmenü zum Abschnitt Workout.

### **3. Kundenspezifische Einstellungen vornehmen.**

Um die Einstellungen zu verändern, berühren Sie die gewünschte Kategorie und verwenden dann die Umschalter neben dem Kategoriennamen.

### **4. Aus dem Workout-Abschnitt aussteigen.**

Um aus dem Workout-Abschnitt auszusteigen, berühren Sie die Zurück-Taste am Bildschirm.

## **DEN GERÄTE-EINSTELLUNGSABSCHNITT VERWENDEN**

### **1. Das Einstellungshauptmenü wählen.**

Siehe Schritt 1 links.

### **2. Den Geräte-Einstellungsabschnitt wählen.**

Scrollen Sie im Einstellungs-Hauptmenü zum Abschnitt Equipment Settings (Geräte-Einstellungen). Anmerkung: Lassen Sie den Finger über den Bildschirm gleiten oder wischen Sie mit dem Finger, um durch die Optionen nach oben oder unten zu scrollen, falls nötig.

### **3. Die Maßeinheit und andere Einstellungen verändern.**

Um die Maßeinheit, die Zeitzone oder andere Einstellungen zu verändern, berühren Sie die gewünschte Kategorie und verwenden Sie dann die Umschalter neben dem Kategoriennamen.

### **4. Geräte-Informationen ansehen.**

Berühren Sie die Taste Machine Info (Geräte-Informationen), um Informationen über Ihr Steigungslaufbandgerät zu sehen. Nachdem Sie die Informationen angesehen haben, berühren Sie die Zurück-Taste am Bildschirm.

### **5. Den Geräte-Einstellungsabschnitt verlassen.**

Um aus dem Geräte-Einstellungsabschnitt auszusteigen, berühren Sie die Zurück-Taste am Bildschirm.

## DEN WARTUNGSABSCHNITT VERWENDEN

### 1. Das Einstellungshauptmenü wählen.

Siehe Schritt 1 auf Seite 20.

### 2. Den Wartungsabschnitt wählen.

Scrollen Sie im Einstellungshauptmenü zum Abschnitt Maintenance (Wartungs).

### 3. Die Firmware des Trainingscomputers aktualisieren.

**Überprüfen Sie regelmäßig, ob es Firmware-Aktualisierungen gibt, damit Sie die besten Ergebnisse erhalten.**

Berühren Sie die Taste Update (Aktualisierung), um über Ihr Drahtlosnetzwerk zu überprüfen, ob es Firmware-Aktualisierungen gibt. Die Aktualisierung beginnt dann automatisch.

**Um ein Beschädigen des Steigungslaufbandgeräts zu vermeiden, schalten Sie den Strom während der Firmware-Aktualisierung nicht aus und ziehen Sie nicht den Schlüssel ab.**

Der Bildschirm zeigt den Fortschritt der Aktualisierung an. Wenn die Aktualisierung abgeschlossen ist, schaltet sich das Steigungslaufbandgerät aus und anschließend wieder ein. Ist dies nicht der Fall, drücken Sie den Netzschalter in die Stellung Off (aus), warten Sie einige Sekunden und drücken Sie dann den Netzschalter in die Stellung Reset (entstört). Anmerkung: Es kann einige Minuten dauern, bis der Trainingscomputer betriebsbereit ist.

Anmerkung: Manchmal wirkt sich eine Firmware-Aktualisierung so aus, dass der Trainingscomputer ein wenig anders funktioniert. Solche Aktualisierungen sind immer dazu gedacht, Ihr Trainingserlebnis zu verbessern.

### 4. Das Neigungssystem des Steigungslaufbandgeräts kalibrieren.

Berühren Sie die Taste Calibrate Incline (Neigung kalibrieren). Dann berühren Sie die Taste Begin (beginnen), um das Neigungssystem zu kalibrieren. Das Steigungslaufbandgerät wird sich automatisch auf den maximalen Neigungsgrad anheben, dann auf den niedrigsten Neigungsgrad senken und anschließend in die Ausgangsposition zurückkehren. Dadurch wird das Neigungssystem kalibriert. Berühren Sie die Taste Cancel (abbrechen), um zum Wartungsabschnitt zurückzukehren. Wenn das Neigungssystem kalibriert ist, berühren Sie die Taste Finish (fertig).

**WICHTIG: Halten Sie Haustiere, Füße und Gegenstände vom Steigungslaufbandgerät fern, während sich das Neigungssystem kalibriert. Im Notfall ziehen Sie den Schlüssel vom Trainingscomputer ab, um die Neigungskalibrierung zu stoppen.**

### 5. Den Wartungsabschnitt verlassen.

Um aus dem Wartungsabschnitt auszusteigen, berühren Sie die Zurück-Taste am Bildschirm.

## DEN WLAN-BETRIEB VERWENDEN

Der Trainingscomputer bietet einen WLAN-Betrieb an, der es Ihnen ermöglicht, eine drahtlose Netzwerkverbindung einzurichten.

### 1. Das Hauptmenü wählen.

Siehe Schritt 2 auf Seite 15.

### 2. Den WLAN-Betrieb wählen.

Berühren Sie das Symbol Wi-Fi® (WLAN) in der rechten unteren Ecke des Bildschirms, um in den WLAN-Betrieb zu gelangen.

### 3. WLAN aktivieren.

Stellen Sie sicher, dass WLAN aktiviert ist. Ist dies nicht der Fall, berühren Sie den Umschalter Wi-Fi (WLAN), um eine drahtlose Verbindung zu aktivieren.

### 4. Eine drahtlose Netzwerkverbindung herstellen und verwalten.

Wenn WLAN aktiviert ist, zeigt der Bildschirm eine Liste verfügbarer Netzwerke an. Anmerkung: Es kann einige Sekunden dauern, bis die Liste von Drahtlosnetzwerken erscheint.

Anmerkung: Sie müssen Ihr eigenes Drahtlosnetzwerk und einen 802.11b/g/n Router mit aktivierter SSID-Übertragung besitzen (versteckte Netzwerke werden nicht unterstützt).

Wenn eine Liste mit Netzwerken erscheint, berühren Sie das gewünschte Netzwerk. Anmerkung: Sie müssen Ihren Netzwerknamen (SSID) kennen. Ist Ihr Netzwerk durch ein Passwort gesperrt, so müssen Sie auch das Passwort kennen.

Ein Informationskästchen wird Sie fragen, ob Sie mit dem Drahtlosnetzwerk verbunden werden möchten. Berühren Sie die Taste Connect (verbinden), um mit dem Netzwerk eine Verbindung herzustellen, oder berühren Sie die Taste Cancel (abbrechen), um zur Liste mit Netzwerken zurückzukehren. Ist das Netzwerk durch ein Passwort gesperrt, berühren Sie das Passwort-Eingabefeld. Dadurch erscheint eine Tastatur am Bildschirm. Um das Passwort beim Eintippen zu sehen, berühren Sie das Kontrollkästchen Show Password (Passwort einblenden).

Um die Tastatur zu verwenden, beziehen Sie sich auf DEN TOUCHSCREEN VERWENDEN auf Seite 14.

Wenn der Trainingscomputer mit Ihrem Drahtlosnetzwerk verbunden ist, erscheint neben dem Namen des Drahtlosnetzwerks ein Häkchen. Dann berühren Sie die Zurück-Taste am Bildschirm, um zum WLAN-Betrieb zurückzukehren.

Um eine Verbindung zu einem Drahtlosnetzwerk zu trennen, wählen Sie das Drahtlosnetzwerk und berühren Sie dann die Taste Forget (vergessen).

Falls Sie Probleme mit dem Anschluss an ein verschlüsseltes Netzwerk haben, vergewissern Sie sich, dass Sie das richtige Passwort eingeben. Anmerkung: Bei Passwörtern muss man die Groß- und Kleinschreibung beachten.

Anmerkung: Der Trainingscomputer unterstützt ungesicherte und gesicherte (WEP, WPA™ und WPA2™) Verschlüsselungen. Ein Breitbandanschluss wird empfohlen. Die Leistung hängt von der Verbindungsgeschwindigkeit ab.

**Anmerkung: Falls Sie Fragen haben, nachdem Sie diese Anweisungen befolgt haben, besuchen Sie [support.iFit.com](http://support.iFit.com), um Unterstützung zu bekommen.**

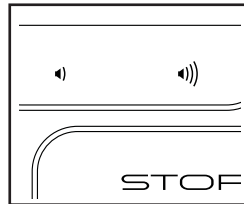
### 5. Aus dem WLAN-Betrieb aussteigen.

Um aus dem WLAN-Betrieb auszusteigen, berühren Sie die Zurück-Taste am Bildschirm.

## DAS LAUTSPRECHERSYSTEM BENUTZEN

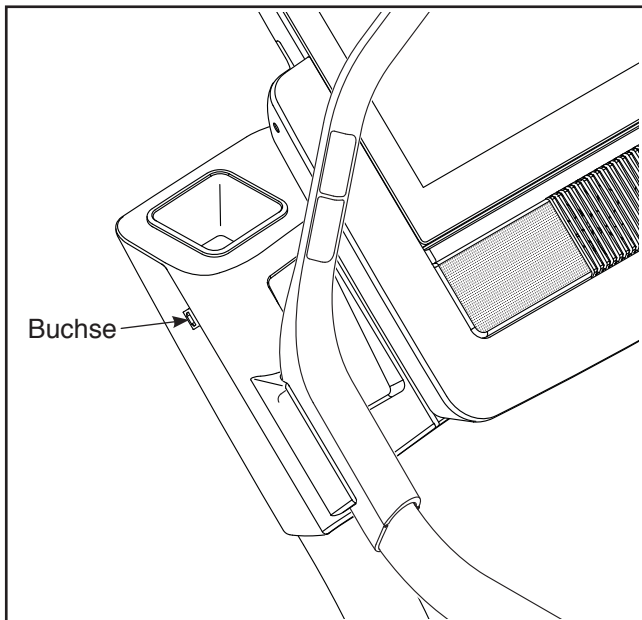
Um während des Trainings Musik oder Hörbücher durch das Lautsprechersystem des Trainingscomputers abzuspielen, stecken Sie ein Tonkabel, das einen 3,5 mm Klinkenstecker an beiden Enden hat (nicht beige-fügt), in die Buchse am Trainingscomputer und in die Buchse Ihres persönlichen Abspielgeräts. **Achten Sie darauf, dass das Tonkabel vollständig eingesteckt ist. Anmerkung: Zum Kauf eines Tonkabels wenden Sie sich an ein örtliches Elektrogeschäft.**

Als Nächstes drücken Sie die Abspieltaste an Ihrem persönlichen Abspielgerät. Stellen Sie den Lautstärkepegel mithilfe der Lautstärkeregler am Trainingscomputer oder des Lautstärkereglers an Ihrem persönlichen Abspielgerät ein.



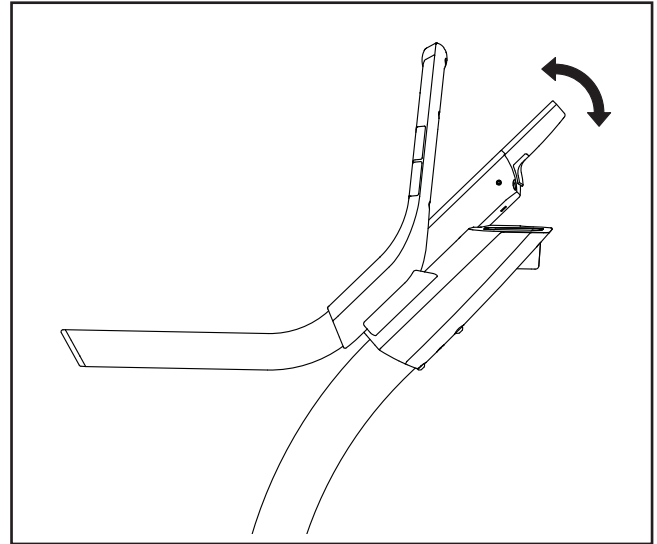
## EIN HDMI-KABEL ANSCHLIESSEN

Um den Bildschirm Ihres Trainingscomputers auf einem Fernseher oder Monitor anzuzeigen, schließen Sie ein HDMI-Kabel (nicht im Lieferumfang enthalten) an die Buchse am Trainingscomputer und eine Buchse an Ihrem Fernseher oder Monitor an. **Stellen Sie sicher, dass das HDMI-Kabel vollständig eingesteckt ist. Anmerkung: Zum Kauf eines HDMI-Kabels wenden Sie sich an ein örtliches Elektrogeschäft.**



## DEN WINKEL DES TRAININGSCOMPUTERS VERSTELLEN

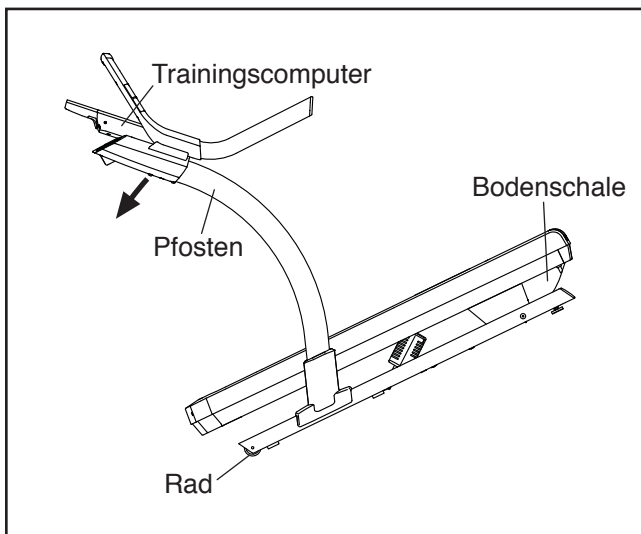
Sie können den Winkel des Trainingscomputers verstellen, indem Sie beide Seiten des Trainingscomputers halten und ihn auf die gewünschte Stellung kippen.



# DAS STEIGUNGSLAUFBANDGERÄT TRANSPORTIEREN

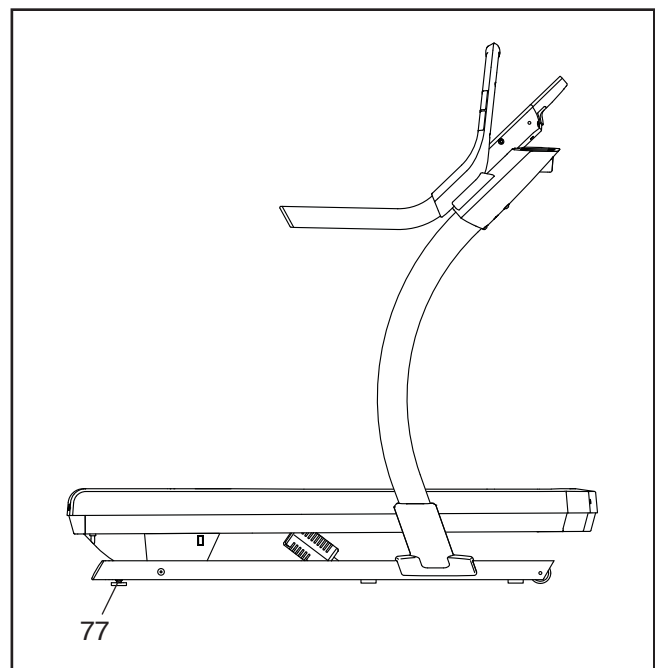
Bevor Sie das Steigungslaufbandgerät bewegen, stecken Sie den Schlüssel in den Trainingscomputer, stellen die Neigung auf die höchste Steigung ein, ziehen den Schlüssel ab und ziehen das Netzkabel heraus.

Wegen der Größe und des Gewichts des Steigungslaufbandgeräts braucht man zwei oder drei Personen, um es zu transportieren. Halten Sie die Pfosten in der Nähe der Computereinheit fest. Kippen Sie das Steigungslaufbandgerät nach hinten, bis es ungehindert auf den Rädern rollen kann. **VORSICHT: Um Verletzungen und Schäden am Steigungslaufbandgerät zu vermeiden, heben Sie das Steigungslaufbandgerät nicht an der Bodenschale aus Plastik an. Ziehen Sie nicht am Trainingscomputer.**



Rollen Sie das Steigungslaufbandgerät vorsichtig auf den Rädern an den gewünschten Ort und lassen Sie es dann auf die horizontale Lage herunter. **VORSICHT: Um das Risiko einer Verletzung zu verringern, seien Sie vorsichtig, wenn Sie das Steigungslaufbandgerät transportieren. Transportieren Sie das Steigungslaufbandgerät nicht über unebene Flächen.**

Achten Sie darauf, dass das Steigungslaufbandgerät stabil auf dem Boden steht. Wenn das Steigungslaufbandgerät auch nur ein wenig wackelt, drehen Sie nach Bedarf einen Nivellierfuß (77), bis das Schwanken behoben ist.



# WARTUNG UND FEHLERSUCHE

## WARTUNG

Regelmäßige Wartung ist für die optimale Leistung des Geräts und zur minimalen Abnutzung der Teile sehr wichtig. Überprüfen Sie bei jeder Verwendung des Steigungslaufbandgeräts alle seine Teile und ziehen sie richtig nach, wenn notwendig. Abgenutzte Teile müssen sofort ersetzt werden.

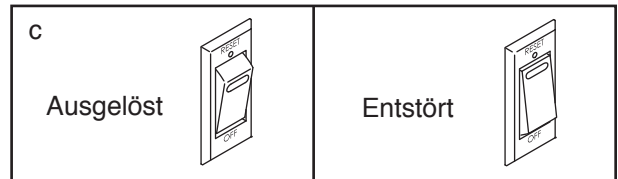
Reinigen Sie das Steigungslaufbandgerät regelmäßig und halten Sie das Laufband sauber und trocken. **Drücken Sie erst den Netzschalter in die Stellung Off (aus) und ziehen Sie das Netzkabel heraus.** Wischen Sie mit einem feuchten Tuch und einer kleinen Menge milder Seife die Außenteile des Steigungslaufbandgeräts. **WICHTIG: Sprühen Sie keine Flüssigkeiten direkt auf das Steigungslaufbandgerät. Halten Sie Flüssigkeiten vom Trainingscomputer fern, um ein Beschädigen desselben zu vermeiden.** Dann trocknen Sie das Steigungslaufbandgerät mit einem weichen Tuch gründlich ab.

## FEHLERSUCHE

**Die meisten Probleme am Steigungslaufbandgerät lassen sich durch die einfachen Schritte unten beheben. Finden Sie den zutreffenden Fehler und befolgen Sie die aufgeführten Schritte. Für weitere Hilfe sehen Sie auf der Vorderseite dieser Bedienungsanleitung nach.**

### FEHLER: Das Gerät lässt sich nicht einschalten

- Achten Sie darauf, dass das Netzkabel an eine vorschriftsmäßig geerdete Steckdose angeschlossen ist (siehe Seite 12). Falls ein Verlängerungskabel benötigt wird, sollen Sie nur ein Dreileiterkabel von 2 mm<sup>2</sup> Querschnitt und höchstens 1,5 m Länge verwenden.
- Nachdem das Netzkabel eingesteckt wurde, vergewissern Sie sich, dass der Schlüssel im Trainingscomputer eingesteckt ist.
- Überprüfen Sie den Netzschalter, der sich in der Nähe des Netzkabels am Rahmen des Steigungslaufbandgeräts befindet. Steht der Schalter wie abgebildet hervor, dann ist der Schalter ausgelöst worden. Um den Netzschalter zu entstören, warten Sie fünf Minuten und drücken dann den Schalter wieder hinein.

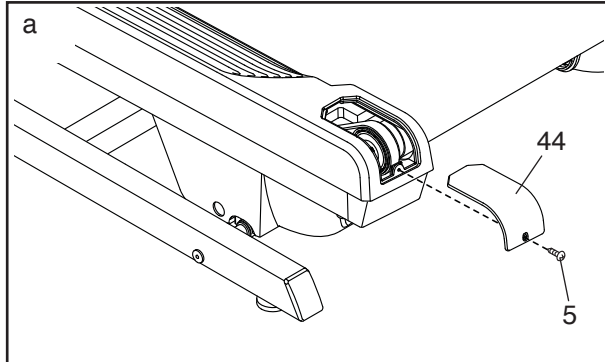


### FEHLER: Der Strom schaltet sich während des Gebrauchs aus

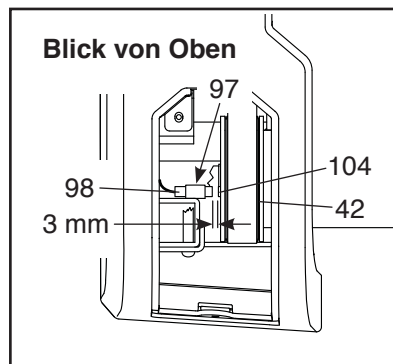
- Überprüfen Sie den Netzschalter (siehe Abbildung oben). Wurde der Schalter ausgelöst, warten Sie fünf Minuten, dann drücken Sie den Schalter wieder hinein.
- Achten Sie darauf, dass das Netzkabel eingesteckt ist. Wenn das Netzkabel eingesteckt ist, ziehen Sie es heraus, warten fünf Minuten und stecken es dann wieder ein.
- Ziehen Sie den Schlüssel vom Trainingscomputer ab und stecken Sie ihn dann wieder ein.
- Wenn das Steigungslaufbandgerät noch immer nicht läuft, sehen Sie bitte auf der Vorderseite dieser Bedienungsanleitung nach.

**FEHLER: Der Trainingscomputer zeigt die Geschwindigkeit und die Distanz nicht richtig an**

- a. Ziehen Sie den Schlüssel vom Trainingscomputer ab und **ZIEHEN SIE DAS NETZKABEL HERAUS**. Als Nächstes entfernen Sie die gezeigte #8 x 3/4" Schraube (5) und heben Sie die linke Fußleistenabdeckung (44) ab.



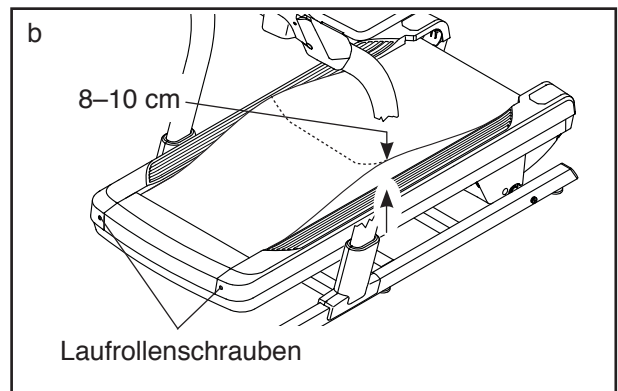
Als Nächstes finden Sie den Reedschalter (98) und den Magnet (104) auf der linken Seite der Rolle (42). Drehen Sie die Rolle, bis der Magnet dem Reedschalter gegenüberliegt.



**Der Abstand zwischen dem Magnet und dem Reedschalter sollte ungefähr 3 mm betragen.** Falls notwendig, lockern Sie die #8 x 3/4" Klemmschraube (97), verschieben Sie den Reedschalter ein wenig und ziehen Sie dann die Klemmschraube wieder fest. Dann siehe die größere Abbildung oben und befestigen Sie die linke Fußleistenabdeckung (44) wieder mit der #8 x 3/4" Schraube (5) und lassen Sie das Steigungslaufbandgerät ein paar Minuten laufen, um auf eine richtige Geschwindigkeitsablesung zu überprüfen.

**FEHLER: Das Laufband verlangsamt sich, wenn man darauf geht**

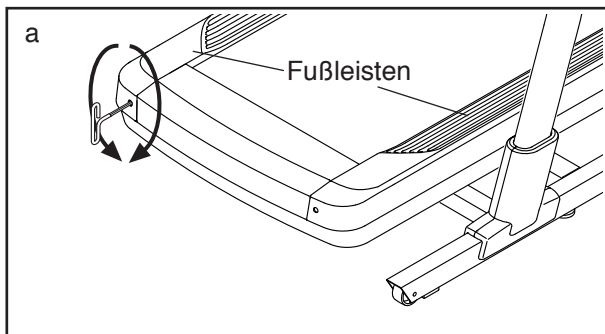
- a. Falls ein Verlängerungskabel benötigt wird, verwenden Sie nur ein Dreileiterkabel von 2 mm<sup>2</sup> Querschnitt und höchstens 1,5 m Länge.
- b. Sollte das Laufband zu straff angezogen sein, wird die Leistung des Steigungslaufbandgeräts verringert und das Laufband kann beschädigt werden. Stellen Sie als Erstes die Neigung auf 40 Prozent ein. Dann ziehen Sie den Schlüssel ab und **ZIEHEN SIE DAS NETZKABEL HERAUS**. Drehen Sie beide Laufrollenschrauben mithilfe des Innensechskantschlüssels um eine 1/4-Drehung gegen den Uhrzeigersinn. Das Laufband ist dann richtig straff gezogen, wenn Sie es auf beiden Seiten ca. 8–10 cm von der Laufplattform anheben können. Achten Sie darauf, das Laufband in der Mitte ausgerichtet zu halten. Dann stecken Sie das Netzkabel und den Schlüssel ein und gehen einige Minuten auf dem Steigungslaufbandgerät. Wiederholen Sie diesen Vorgang, bis das Laufband richtig straff gezogen ist.



- c. Ihr Steigungslaufbandgerät ist mit einem Laufband ausgestattet, das mit einem Hochleistungsschmiermittel versehen ist. **WICHTIG: Sprühen Sie das Laufband oder die Laufplattform niemals mit Silikon oder anderen Substanzen ein, es sei denn, ein bevollmächtigter Kundenberater weist Sie dazu an. Solche Mittel können am Laufband Schäden verursachen und übermäßige Abnutzungserscheinungen hervorrufen.** Wenn Sie vermuten, dass das Laufband mehr Schmiermittel benötigt, sehen Sie auf der Vorderseite dieser Bedienungsanleitung nach.
- d. Wenn das Laufband immer noch langsamer wird, wenn man darauf geht, sehen Sie auf der Vorderseite dieser Bedienungsanleitung nach.

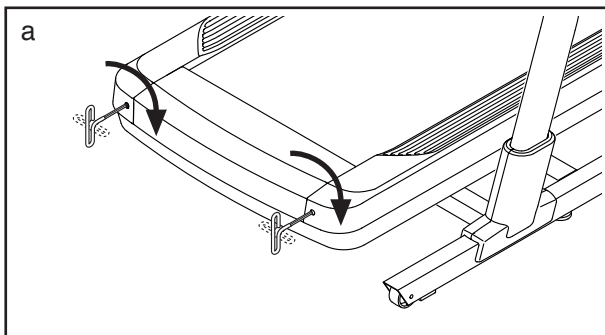
**FEHLER: Das Laufband ist nicht in der Mitte zwischen den Fußleisten ausgerichtet**

- a. **WICHTIG: Falls das Laufband an den Fußleisten reibt, könnte das Laufband beschädigt werden.** Ziehen Sie zuerst den Schlüssel ab und **ZIEHEN SIE DAS NETZKABEL HERAUS. Hat sich das Laufband nach links verschoben, drehen Sie die linke Laufrollenschraube mit dem Innensechskantschlüssel um eine 1/2-Drehung im Uhrzeigersinn. Hat sich das Laufband nach rechts verschoben, drehen Sie die linke Laufrollenschraube um eine 1/2-Drehung gegen den Uhrzeigersinn.** Achten Sie darauf, das Laufband nicht zu straff anzuziehen. Dann stecken Sie das Netzkabel und den Schlüssel ein und gehen Sie einige Minuten auf dem Steigungslaufbandgerät. Wiederholen Sie diesen Vorgang, bis das Laufband in der Mitte aufliegt.



**FEHLER: Das Laufband rutscht, wenn man darauf geht**

- a. Ziehen Sie zuerst den Schlüssel ab und **ZIEHEN SIE DAS NETZKABEL HERAUS.** Drehen Sie beide Laufrollenschrauben mithilfe des Innensechskantschlüssels um eine 1/4-Drehung im Uhrzeigersinn. Das Laufband ist dann richtig straff gezogen, wenn Sie es auf beiden Seiten ca. 5–7 cm von der Laufplattform anheben können. Achten Sie darauf, das Laufband in der Mitte ausgerichtet zu halten. Dann stecken Sie das Netzkabel und den Schlüssel ein und gehen einige Minuten auf dem Steigungslaufbandgerät. Wiederholen Sie diesen Vorgang, bis das Laufband richtig straff gezogen ist.



**FEHLER: Die Neigung des Steigungslaufbandgeräts ändert sich nicht richtig**

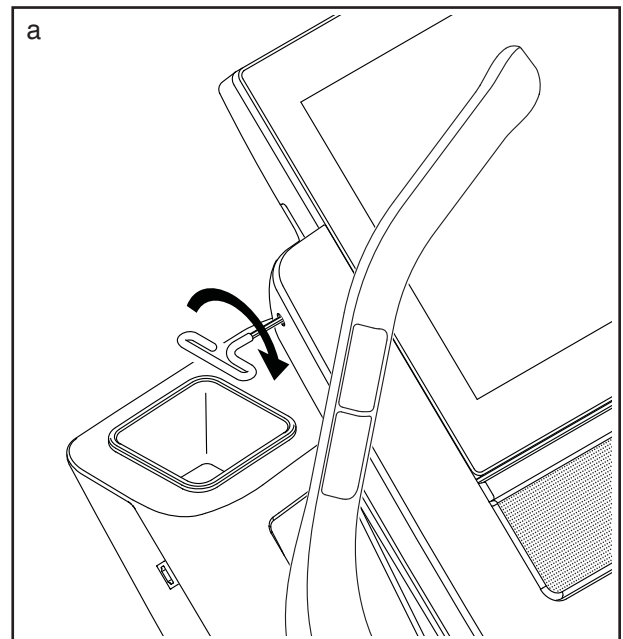
- a. Kalibrieren Sie das Neigungssystem (siehe Schritt 4 auf Seite 21).

**FEHLER: Das Steigungslaufbandgerät stellt keine Verbindung mit dem Drahtlosnetzwerk her**

- a. Vergewissern Sie sich, dass die Einstellungen auf dem Trainingscomputer für drahtlose Verbindungen richtig sind (siehe Seite 22).
- b. Vergewissern Sie sich, dass die Einstellungen für Ihr Drahtlosnetzwerk richtig sind.
- c. Wenn Sie noch Fragen haben, besuchen Sie [support.iFit.com](http://support.iFit.com).

**FEHLER: Der Trainingscomputer bleibt nicht in der gewünschten Position**

- a. Wenn der Trainingscomputer nicht in der gewünschten Position verbleibt, weil er zu locker befestigt wurde, verwenden Sie einen Innensechskantschlüssel, um den Trainingscomputer an der angegebenen Stelle auf beiden Seiten leicht anzuziehen (nur eine Seite ist abgebildet).



# TRAININGSRICHTLINIEN

**⚠️ WARNUNG:** Bevor Sie mit diesem oder irgendeinem anderen Trainingsprogramm beginnen, konsultieren Sie Ihren Arzt. Dies ist besonders für Personen über 35 Jahre oder für Personen mit vorher existierenden Gesundheitsproblemen wichtig.

Der Pulsmesser ist kein medizinisches Gerät. Verschiedene Faktoren können die Genauigkeit der Herzfrequenzablesungen beeinflussen. Der Pulsmesser ist nur als Trainingshilfe zur Beobachtung der allgemeinen Herzfrequenz-Tendenzen gedacht.

Diese Richtlinien werden Ihnen beim Planen Ihres Trainingsprogramms helfen. Für detailliertere Informationen verschaffen Sie sich ein angesehenes Buch oder konsultieren Sie Ihren Arzt. Vergessen Sie nicht, dass gute Ernährung und ausreichende Ruhe für erfolgreiche Resultate grundlegend sind.

## TRAININGSINTENSITÄT

Ob es Ihr Ziel ist, Fett zu verbrennen oder Ihr Herz-Kreislauf-System zu stärken, der Schlüssel zum Erfolg ist die richtige Trainingsintensität. Sie können Ihre Herzfrequenz dazu benutzen, den richtigen Intensitätsgrad zu finden. Die Tabelle unten gibt die empfohlenen Herzfrequenzen für Fettverbrennung und aerobes Training an.

165	155	145	140	130	125	115	♥
145	138	130	125	118	110	103	♥
125	120	115	110	105	95	90	♥
<hr/>							
20	30	40	50	60	70	80	

Um den richtigen Intensitätsgrad zu finden, finden Sie Ihr Alter auf der untersten Zeile der Tabelle (das Alter wird zur nächsten Dekade auf- oder abgerundet). Die drei Zahlen, die sich direkt über Ihrem Alter befinden, stellen Ihre „Trainingszone“ dar. Die niedrigste Zahl ist die Herzfrequenz für Fettverbrennung, die mittlere Zahl die Herzfrequenz für maximale Fettverbrennung und die höchste Zahl die Herzfrequenz für aerobes Training.

**Fettverbrennung** – Um Fett effektiv zu verbrennen, müssen Sie bei einem niedrigen Intensitätsgrad über einen anhaltenden Zeitraum trainieren. Während der ersten paar Minuten des Trainings verbraucht Ihr Körper Kohlenhydratkalorien zur Energieerzeugung. Erst nach diesen ersten Minuten fängt Ihr Körper an, gespeicherte Fettkalorien zur Energieerzeugung zu verwenden. Ist es Ihr Ziel, Fett zu verbrennen, passen Sie Ihre Trainingsintensität an, bis sich Ihre Herzfrequenz in der Nähe der niedrigsten Zahl Ihrer Trainingszone befindet. Zur maximalen Fettverbrennung trainieren Sie so, dass sich Ihre Herzfrequenz in der Nähe der mittleren Zahl Ihrer Trainingszone befindet.

**Aerobes Training** – Ist es Ihr Ziel, Ihr Herz-Kreislauf-System zu stärken, dann müssen Sie aerobes Training betreiben. Diese Aktivität verbraucht über einen anhaltenden Zeitraum große Mengen von Sauerstoff. Für aerobes Training passen Sie die Intensität Ihres Trainings an, bis sich Ihre Herzfrequenz in der Nähe der höchsten Zahl Ihrer Trainingszone befindet.

## WORKOUT-RICHTLINIEN

**Aufwärmen** – Beginnen Sie mit 5 bis 10 Minuten Dehnen und leichten Übungen. Beim Aufwärmen steigt die Körpertemperatur, die Herzfrequenz und die Zirkulation in Vorbereitung auf das Training.

**Training in der Trainingszone** – Trainieren Sie 20 bis 30 Minuten lang mit Ihrer Herzfrequenz in Ihrer Trainingszone. (Während der ersten paar Wochen Ihres Trainingsprogramms sollten Sie Ihre Herzfrequenz nicht länger als 20 Minuten in Ihrer Trainingszone halten.) Atmen Sie während des Trainings regelmäßig und tief. Halten Sie niemals den Atem an.

**Abkühlen** – Beenden Sie Ihr Training mit 5 bis 10 Minuten Dehnen. Dehnen erhöht die Flexibilität der Muskeln und verhindert Probleme, die sich nach dem Training ergeben könnten.

## TRAININGSHÄUFIGKEIT

Um Ihre Kondition zu erhalten oder zu verbessern, sollten Sie 3-mal wöchentlich trainieren. Zwischen den Workouts sollten Sie jeweils mindestens einen Ruhetag einlegen. Nach ein paar Monaten regelmäßigen Trainings können Sie bis zu 5-mal pro Woche trainieren, falls gewünscht. Vergessen Sie nicht, der Schlüssel zum Erfolg ist, Ihr Training zu einem regelmäßigen und angenehmen Teil Ihres täglichen Lebens zu machen.

# TEILELISTE

Modell-Nr. NETL27718.1 R0518A

Kennz.	Anz.	Beschreibung	Kennz.	Anz.	Beschreibung
1	4	3/8" x 5 1/2" Schraube	52	1	Basiskabel
2	6	#8 x 1 1/4" Schraube	53	4	Gummipolster
3	16	3/8" Zahnscheibe	54	2	Große Drehbuchse
4	2	#8 x 3/4" Bohrschraube	55	1	Elektronikabdeckung
5	56	#8 x 3/4" Schraube	56	1	Obere Abdeckung des Neigungsmotors
6	4	3/8" Riemenführungsschraube			
7	6	#8 x 1/2" Schraube	57	1	Neigungsanschlaghalterung
8	8	5/16" x 3/4" Schraube	58	1	Untere Halterung am Neigungsmotor
9	8	#8 x 3/4" Scheibenkopfschraube	59	4	Neigungsmotorbuchse
10	8	#8 x 5/8" Schraube	60	1	Neigungsmotor
11	4	5/16" x 1 1/2" Schraube	61	1	Elektronikhalterung
12	2	1/4" x 1/2" Schraube	62	1	Steuerung
13	4	1/4" x 2 1/2" Schraube	63	1	Widerstand
14	1	3/8" x 1 1/2" Bolzen	64	1	Antriebsmotor
15	1	3/8" x 2 3/8" Bolzen	65	8	5/16" Zahnscheibe
16	12	Haubenklemme	66	1	Rahmen
17	15	#8 x 1/2" Scheibenkopfschraube	67	1	Brustgurt-Pulsmesser
18	4	3/8" x 3 1/4" Schraube	68	1	Linke äußere Pfostenabdeckung
19	6	3/8" Unterlegscheibe	69	1	Linke innere Pfostenabdeckung
20	2	5/16" Motorbolzen	70	1	Rechte innere Pfostenabdeckung
21	2	3/8" x 2 3/8" Schraube	71	1	Rechte äußere Pfostenabdeckung
22	4	3/8" x 2 3/4" Schraube	72	2	Rad
23	2	#8 Zahnscheibe	73	4	Basispolster
24	1	Computerrückseite	74	1	Basis
25	4	Flache 5/16" Unterlegscheibe	75	1	Pfostenkabel
26	4	3/8" Mutter	76	3	Runde Dichtung
27	4	5/16" Mutter	77	2	Nivellierfuß
28	1	1/4" Mutter	78	2	Achse
29	2	Bandführung	79	2	Basiskappe
30	1	Laufplattform	80	1	Warnaufkleber
31	1	Laufband	81	2	Vorsichtsaufkleber
32	1	Linke Fußleiste	82	6	Flache 1/4" Unterlegscheibe
33	1	Rechte Fußleiste	83	1	Pfosten
34	1	Laufrolle	84	4	Computer-Erdungskabel
35	1	Bodenschalenabdeckung	85	2	#3 x 3/8" Schraube
36	1	Bodenschale	86	2	Haltestangenkappe
37	1	Netzschalter	87	1	HDMI-Kabel
38	2	Bodenschalendurchführung	88	1	Schlüssel
39	1	#8 x 3/4" Maschinenschraube	89	1	Rechtes Haltestangenoberteil
40	1	Netzkabel	90	1	Linkes Haltestangenoberteil
41	8	Band	91	1	Linke Ablage
42	1	Antriebswalze/Rolle	92	1	Computerbasis
43	1	Rechte Fußleistenabdeckung	93	1	Trainingscomputer
44	1	Linke Fußleistenabdeckung	94	1	Rechte Ablage
45	4	Kleine Drehbuchse	95	4	#8 x 1" Schraube
46	1	Riemen	96	2	#8 x 5/8" Linsenkopfschraube
47	1	Vordere Haubenabdeckung	97	1	#8 x 3/4" Klemmschraube
48	1	Vordere Haube	98	1	Reedschalter
49	8	Federungskappe	99	1	Reedschalterklemme
50	4	Feder	100	1	Motor-Isolator
51	4	Federung	101	2	Motorbuchse

<b>Kennz.</b>	<b>Anz.</b>	<b>Beschreibung</b>	<b>Kennz.</b>	<b>Anz.</b>	<b>Beschreibung</b>
102	1	Filter	107	1	Rechtes Haltestangenunterteil
103	1	#8 Mutter	108	4	3/8" x 3/4" Schraube
104	1	Magnet	109	4	#8 x 3/4" Maschinenschraube
105	2	Haltestange	110	1	Buchse
106	1	Linkes Haltestangenunterteil	*	–	Bedienungsanleitung

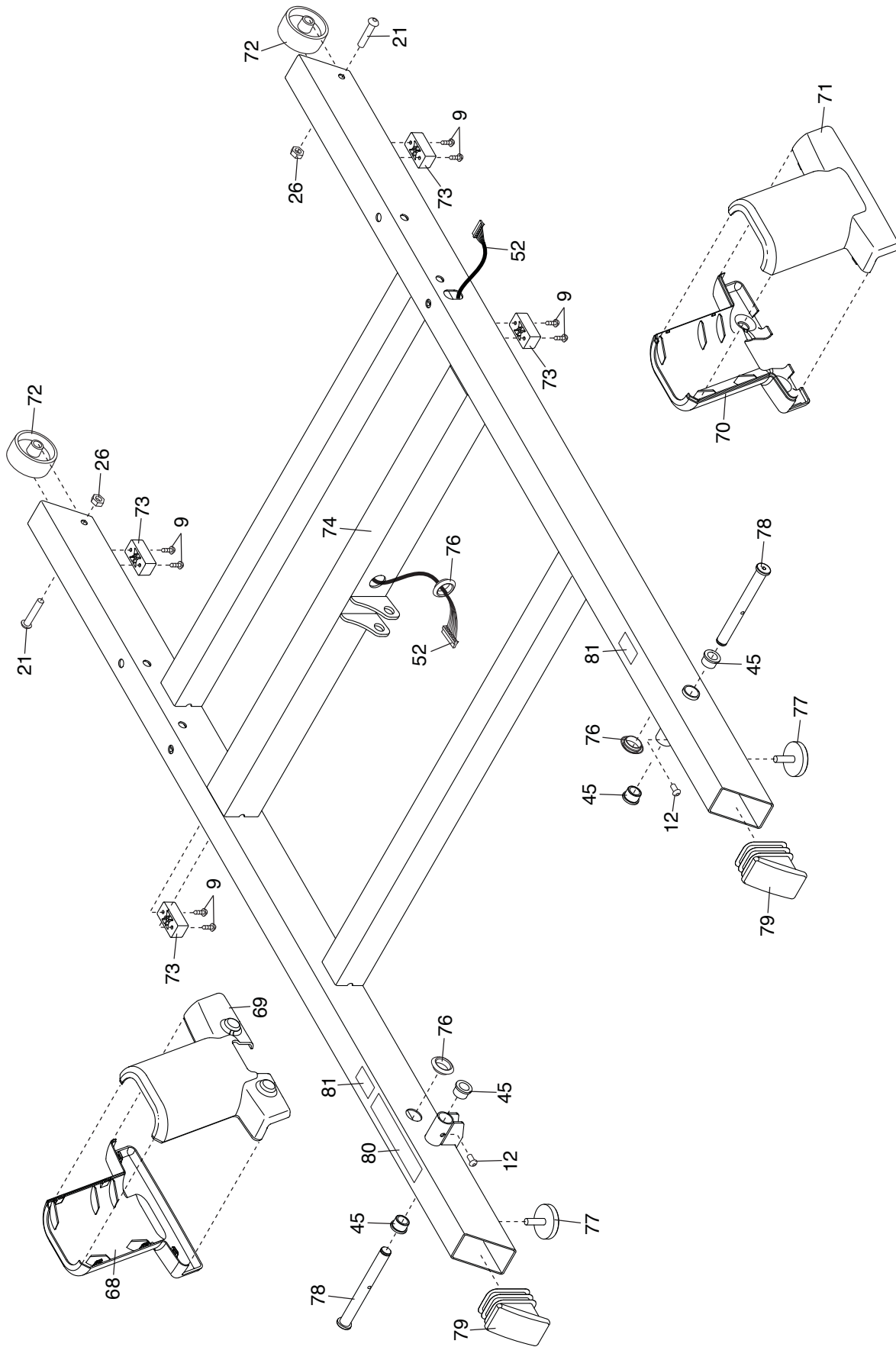
Anmerkung: Technische Änderungen ohne Ankündigung vorbehalten. Auf der Rückseite dieser Bedienungsanleitung finden Sie Informationen zur Bestellung von Ersatzteilen. \*Weist auf ein nicht abgebildetes Teil hin.





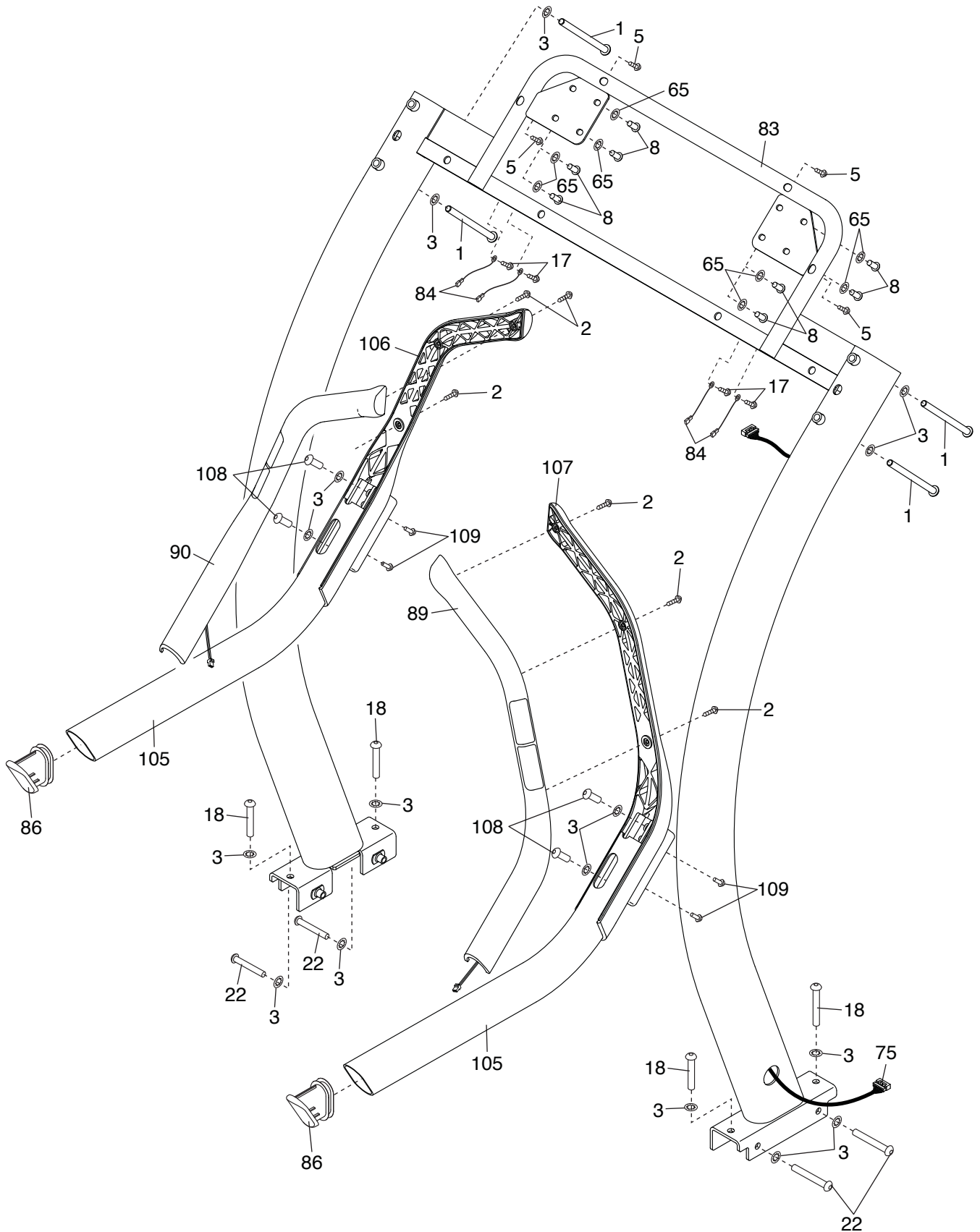
# EXPLOSIONSZEICHNUNG C

Modell-Nr. NETL27718.1 R0518A



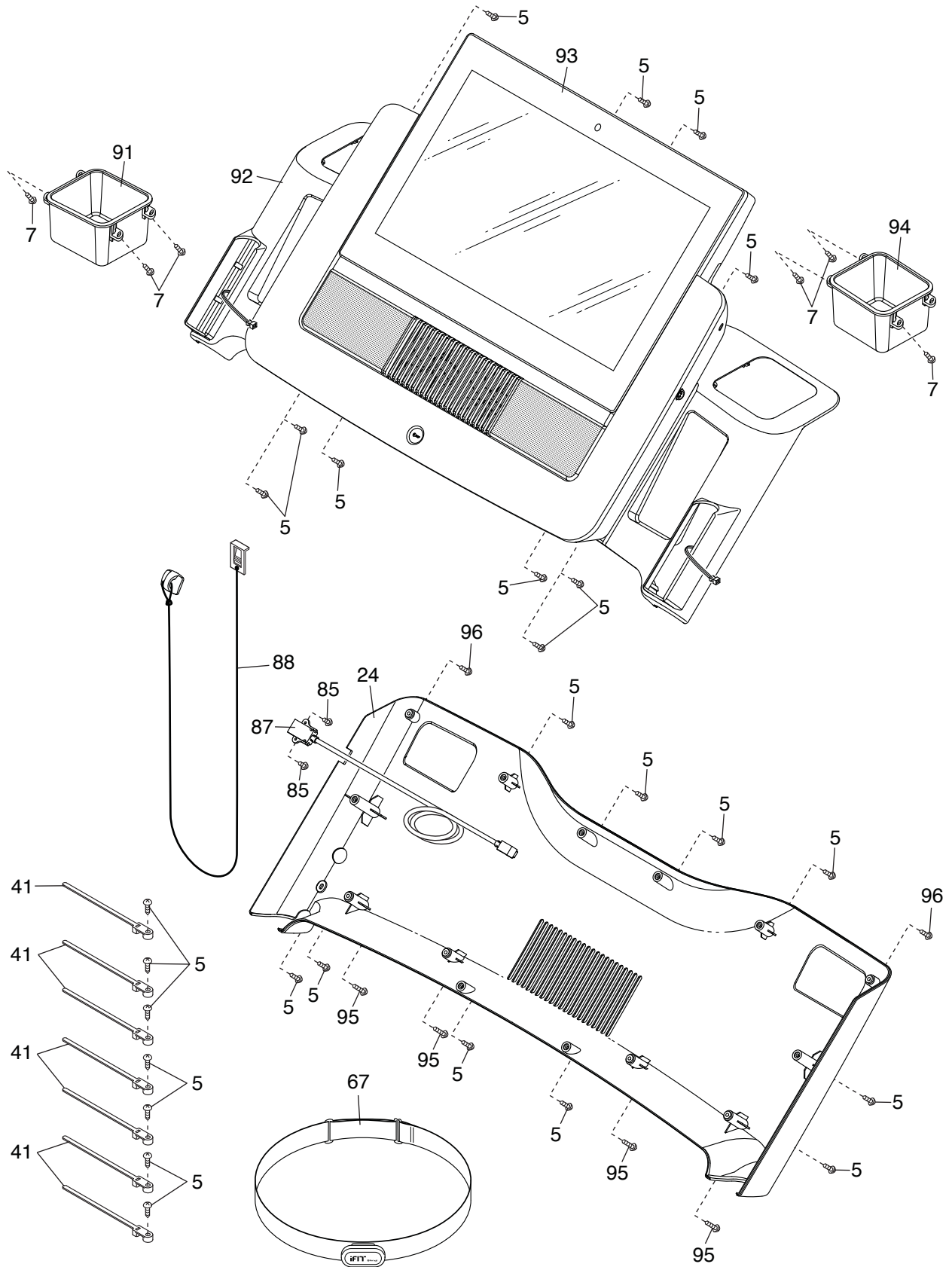
# EXPLOSIONSZEICHNUNG D

Modell-Nr. NETL27718.1 R0518A



# EXPLOSIONSZEICHNUNG E

Modell-Nr. NETL27718.1 R0518A



---

## BESTELLUNG VON ERSATZTEILEN

Um Ersatzteile zu bestellen, sehen Sie bitte auf der Vorderseite dieser Bedienungsanleitung nach. Damit wir Ihnen behilflich sein können, sollten Sie darauf vorbereitet sein, uns folgende Informationen zu geben, wenn Sie uns kontaktieren:

- die Modellnummer und Seriennummer des Produkts (siehe Vorderseite dieser Bedienungsanleitung)
- den Namen des Produkts (siehe Vorderseite dieser Bedienungsanleitung)
- die Kennziffer und Beschreibung der Ersatzteile (siehe TEILELISTE und EXPLOSIONSZEICHNUNG am Ende dieser Bedienungsanleitung)

---

## RECYCLING-INFORMATIONEN

**Dieses elektronische Produkt darf nicht in Siedlungsabfällen entsorgt werden. Zum Schutz der Umwelt muss dieses Produkt nach seiner Nutzungsdauer nach gesetzlichen Vorschriften wiederverwertet werden.**

Verwenden Sie bitte Wiederverwertungsanlagen in Ihrer Gegend, die berechtigt sind, diese Art von Abfällen zu sammeln. Dadurch helfen Sie, natürliche Ressourcen zu erhalten, und erhöhen den Standard des europäischen Umweltschutzes. Sollten Sie noch weitere Informationen zur sicheren und richtigen Entsorgung dieses Produkts benötigen, kontaktieren Sie bitte Ihre örtliche Stadtverwaltung oder das Geschäft, wo Sie dieses Produkt gekauft haben.

