



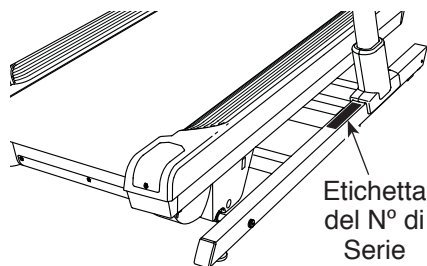
NordicTrack®

X22i INCLINE TRAINER

Modello n° NETL27718.1

N° di Serie _____

Riportare il numero di serie nello spazio soprastante per eventuali comunicazioni future.



SERVIZIO ASSISTENZA CLIENTI

Per domande, pezzi mancanti o danneggiati, contattare il Servizio Assistenza Clienti (consultare le informazioni sottostanti) o contattare il rivenditore dove è stato acquistato il prodotto.

848 35 00 28

Lunedì-Venerdì, 8.00-20.00 CET
e il Sabato 9.00-13.00 CET

Fax: 02 95 44 10 08

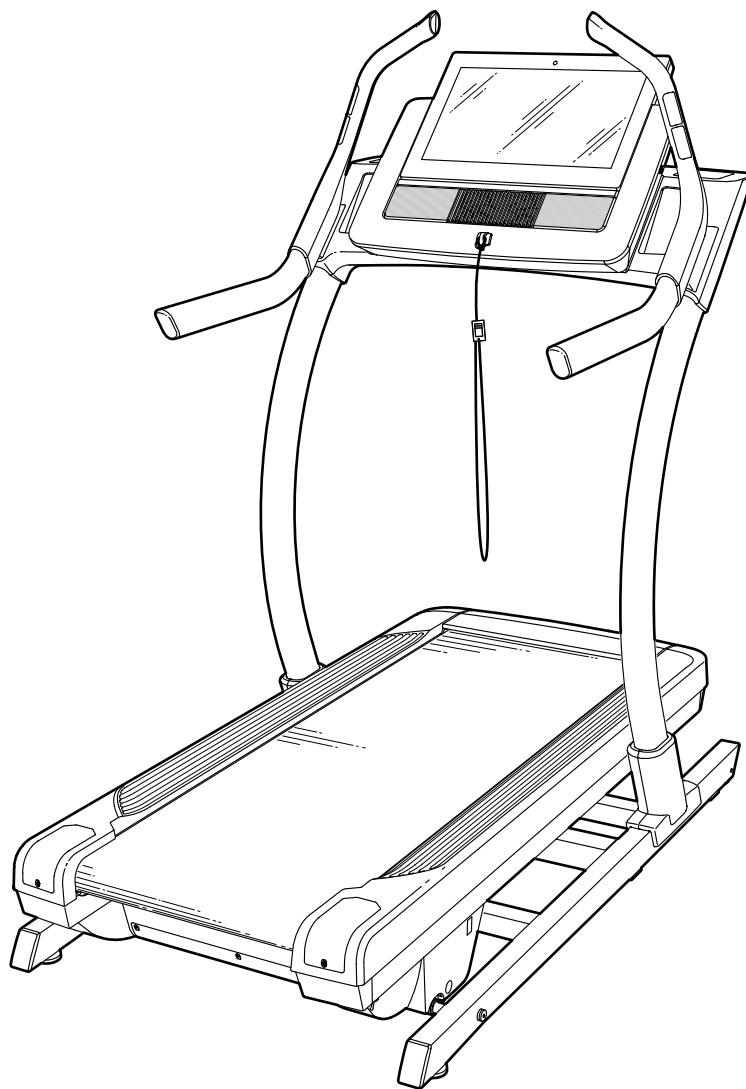
Sito Internet:
iconsupport.eu

E-mail:
csitaly@iconeurope.com

ATTENZIONE

Leggere tutte le istruzioni e precauzioni elencate in questo manuale prima di utilizzare l'attrezzatura. Conservare il manuale per qualsiasi riferimento futuro.

MANUALE D'ISTRUZIONI

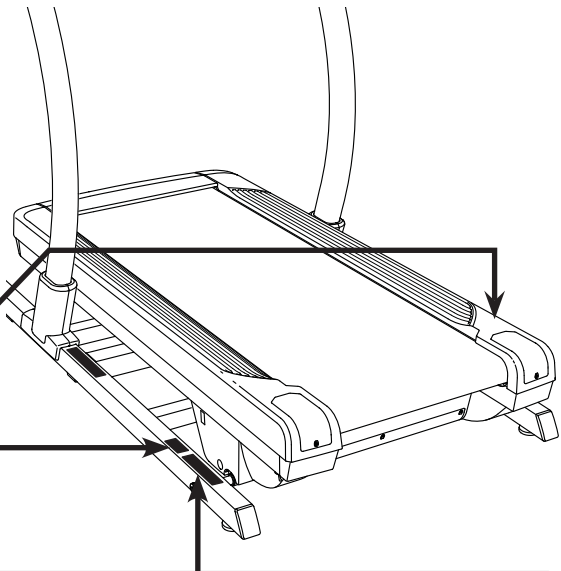


INDICE


POSIZIONE DELLE ETICHETTE DI AVVERTENZA.....	2
PRECAUZIONI IMPORTANTI.....	3
PRIMA DI INIZIARE.....	5
TABELLA IDENTIFICATIVA PEZZI.....	6
MONTAGGIO.....	7
IL CARDIOFREQUENZIMETRO A TORACE.....	11
USO DEL TAPIS ROULANT INCLINATO.....	12
SPOSTAMENTO DEL TAPIS ROULANT INCLINATO.....	24
MANUTENZIONE E LOCALIZZAZIONE DEI GUASTI.....	25
GUIDA AGLI ESERCIZI.....	28
ELENCO PEZZI.....	29
DISEGNO ESPLOSO.....	31
ORDINAZIONE DEI PEZZI DI RICAMBIO.....	Retrocopertina
INFORMAZIONI PER IL RICICLAGGIO.....	Retrocopertina




POSIZIONE DELLE ETICHETTE DI AVVERTENZA

Le etichette di avvertenza raffigurate sono in dotazione con il prodotto. Applicare le etichette di avvertenza sopra le avvertenze in inglese nelle posizioni indicate. **Qualora un'etichetta non fosse presente o fosse illeggibile, telefonare al numero indicato nella prima di copertina del presente manuale per ordinarne gratuitamente una in sostituzione. Applicare l'etichetta nella posizione indicata.** Nota: le etichette possono non essere rappresentate nella loro dimensione reale.



ATTENZIONE
Tenere mani e piedi lontano da questa zona quando il tapis roulant è in funzione.

ATTENZIONE: Leggere e attenersi a tutte le avvertenze e istruzioni e procurarsi il manuale prime dell'uso. 

 <ul style="list-style-type: none">•Rimanere solamente sui poggia piedi quando si mette in movimento o si ferma il treadmill.•Variare la velocità gradatamente.•Tenersi ai corrimano per prevenire cadute, e indossare sempre il fermaglio durante l'uso del treadmill.	 <ul style="list-style-type: none">•Fermarsi in caso di sintomi di svenimento, vertigini o mancanza di fiato.•Tenere i bambini lontano dal treadmill.•Rimuovere la chiave quando non in uso.	 <ul style="list-style-type: none">•Tenere indumenti, dita, e capelli lontano dalla cinghia in movimento.•Non tentare di regolare o aggiustare la cinghia quando è in movimento.•Indossare sempre scarpe da ginnastica durante l'uso del treadmill.
--	---	--

NORDICTRACK e IFIT sono marchi registrati di ICON Health & Fitness, Inc. Google Maps è un marchio registrato di Google LLC. Il marchio denominativo e i loghi BLUETOOTH® sono marchi registrati di proprietà di Bluetooth SIG, Inc. e ogni uso è soggetto a licenza. Wi-Fi è un marchio registrato di Wi-Fi Alliance. WPA e WPA2 sono marchi registrati di Wi-Fi Alliance.

PRECAUZIONI IMPORTANTI

⚠️ AVVERTENZA: per ridurre il rischio di ustioni, incendi, scosse elettriche o lesioni alle persone leggere tutte le precauzioni e le istruzioni importanti contenute nel presente manuale nonché tutte le avvertenze riportate tapis roulant inclinato prima di iniziare a utilizzarlo. ICON declina ogni responsabilità per lesioni personali o danni a beni subiti a causa o mediante l'uso di questo prodotto.

1. È responsabilità del proprietario del tapis roulant inclinato accertare che tutti gli utenti del tapis roulant inclinato siano opportunamente informati circa tutte le avvertenze e precauzioni.
2. Consultare un medico prima di iniziare qualsiasi programma di esercizio fisico. Questa precauzione è di particolare importanza per persone di età superiore ai 35 anni o con problemi di salute preesistenti.
3. Il tapis roulant inclinato non può essere utilizzato da persone con ridotte capacità motorie, sensoriali e mentali o da persone senza esperienza e competenza a meno che un responsabile della loro sicurezza le controlli o le abbia istruite sull'uso del tapis roulant inclinato.
4. Utilizzare il tapis roulant inclinato esclusivamente attenendosi alle istruzioni contenute nel presente manuale.
5. Questo tapis roulant inclinato è indicato esclusivamente per l'uso domestico. Non utilizzare il tapis roulant inclinato in ambiente commerciale, istituzionale o in un noleggio.
6. Mantenere il tapis roulant inclinato all'interno, lontano da umidità e polvere. Non posizionare il tapis roulant inclinato in garage, in una veranda coperta o vicino all'acqua.
7. Posizionare il tapis roulant inclinato su una superficie piana con almeno 2,4 m di spazio dietro l'attrezzo e 0,6 m ai lati. Non posizionare il tapis roulant inclinato sopra superfici che ostruiscano le prese d'aria. Posizionare un tappetino sotto il tapis roulant inclinato al fine di proteggere il pavimento o la moquette.
8. Non utilizzare il tapis roulant inclinato in luoghi dove si usano prodotti per inalazione o per la somministrazione di ossigeno.
9. Tenere sempre fuori dalla portata del tapis roulant inclinato i bambini di età inferiore ai 13 anni e gli animali domestici.
10. Il tapis roulant inclinato non dovrebbe essere utilizzato da persone con un peso superiore ai 136 kg.
11. Non consentire a più persone contemporaneamente di utilizzare il tapis roulant inclinato.
12. Durante l'uso del tapis roulant inclinato indossare un abbigliamento sportivo adeguato. Non indossare abiti troppo larghi, tali da poter rimanere impigliati nel tapis roulant inclinato. Si consiglia l'uso di un abbigliamento sportivo sia per gli uomini che per le donne. *Calzare sempre scarpe da ginnastica. Non utilizzare mai il tapis roulant inclinato a piedi scalzi, indossando solo calze o sandali.*
13. Il cavo di alimentazione (vedere pagina 12) deve essere inserito in una presa dotata di messa a terra. Evitare di collegare altre apparecchiature allo stesso circuito.
14. Qualora si renda necessaria una prolunga, utilizzarne una a 3 poli, da 2 mm² e di lunghezza non superiore a 1,5 m.
15. Tenere il cavo di alimentazione lontano da superfici riscaldate.
16. Evitare di spostare il nastro scorrevole quando l'attrezzo è spento. Non azionare il tapis roulant inclinato qualora il cavo di alimentazione o la spina della corrente siano danneggiati o il tapis roulant inclinato non funzioni correttamente. (Qualora il tapis roulant inclinato non funzionasse adeguatamente, vedere la sezione MANUTENZIONE E LOCALIZZAZIONE GUASTI a pagina 25 del presente manuale).
17. Prima di utilizzare il tapis roulant inclinato, leggere, comprendere e collaudare la procedura di arresto di emergenza. (Consultare

la sezione ACCENSIONE DELL'ATTREZZO a pagina 14). Durante l'uso del tapis roulant inclinato indossare sempre il fermaglio di sicurezza.

18. Posizionarsi sempre sui poggiatesta quando si attiva o si arresta il nastro scorrevole. Durante l'uso del tapis roulant inclinato tenersi sempre ai corrimano.
19. Quando una persona cammina sul tapis roulant inclinato, il livello di rumore del tapis roulant inclinato aumenta.
20. Mantenere le dita, i capelli e gli indumenti lontano dal nastro scorrevole in movimento.
21. Il tapis roulant inclinato può funzionare a velocità elevate. Regolare la velocità in piccoli incrementi per evitare sbalzi improvvisi.
22. Il cardiofrequenzimetro non è un dispositivo medico. Vari fattori, compresi i movimenti dell'utente, possono inficiare la precisione della rilevazione della frequenza cardiaca. Il cardiofrequenzimetro è da intendersi esclusivamente quale strumento di supporto per determinare l'andamento generale della frequenza cardiaca.
23. Non lasciare mai incustodito il tapis roulant inclinato mentre è in funzione. Rimuovere sempre la chiave, portare l'interruttore di accensione in posizione Off (spenta) (vedere il disegno a pagina 5 per l'ubicazione dell'interruttore) e disinserire il cavo di alimentazione quando il tapis roulant inclinato non è in uso.
24. Non tentare di spostare il tapis roulant inclinato sino a montaggio ultimato. (Vedere le sezioni MONTAGGIO a pagina

7 e SPOSTAMENTO DEL TAPIS ROULANT INCLINATO a pagina 24). Per sollevare, abbassare o spostare il tapis roulant inclinato, bisognerà essere in grado di sollevare 20 kg senza problemi.

25. Evitare che oggetti penetrino nelle aperture del tapis roulant inclinato.
26. Controllare e serrare regolarmente tutti i pezzi ogni volta che si utilizza il tapis roulant inclinato.
27. **PERICOLO:** disinserire sempre il cavo di alimentazione immediatamente dopo l'uso, prima di pulire il tapis roulant inclinato e prima di eseguire le procedure di manutenzione e regolazione descritte nel presente manuale. Non rimuovere la calotta motore salvo su specifiche istruzioni del personale di assistenza autorizzato. Qualsiasi altro tipo di manutenzione non prevista nel presente manuale è di esclusiva competenza dei tecnici autorizzati.
28. Un allenamento eccessivo può provocare lesioni gravi o la morte. Qualora si manifestino vertigini, mancanza di fiato o dolore durante l'allenamento, fermarsi immediatamente e iniziare il defaticamento.
29. **IMPORTANTE:** al fine di rispettare i limiti di esposizione alle radiofrequenze, l'antenna e il trasmettitore all'interno della consolle devono essere collocati ad almeno 20 cm di distanza dalle persone e non devono essere posizionati vicino o collegati ad altre antenne o trasmettitori. La consolle del tapis roulant inclinato contiene FCC ID OMCIABR12.

CUSTODIRE QUESTE ISTRUZIONI

PRIMA DI INIZIARE

Grazie per aver scelto il rivoluzionario tapis roulant inclinato NORDICTRACK® X22I INCLINE TRAINER. Il X22I INCLINE TRAINER offre una serie di funzioni realizzate per rendere gli esercizi a casa più piacevoli ed efficaci.

Onde evitare problemi, si consiglia di leggere attentamente il presente manuale prima di utilizzare il tapis roulant inclinato. Per ulteriori informazioni, vedere la copertina di questo manuale. Per

agevolare l'assistenza, annotare il codice modello e il numero di serie del prodotto prima di contattare l'ufficio competente. Il codice modello e la posizione dell'etichetta che riporta il numero di serie sono indicati sulla copertina del presente manuale.

Prima di proseguire con la lettura si prega di osservare il disegno sottostante per poter familiarizzare con i pezzi contrassegnati.

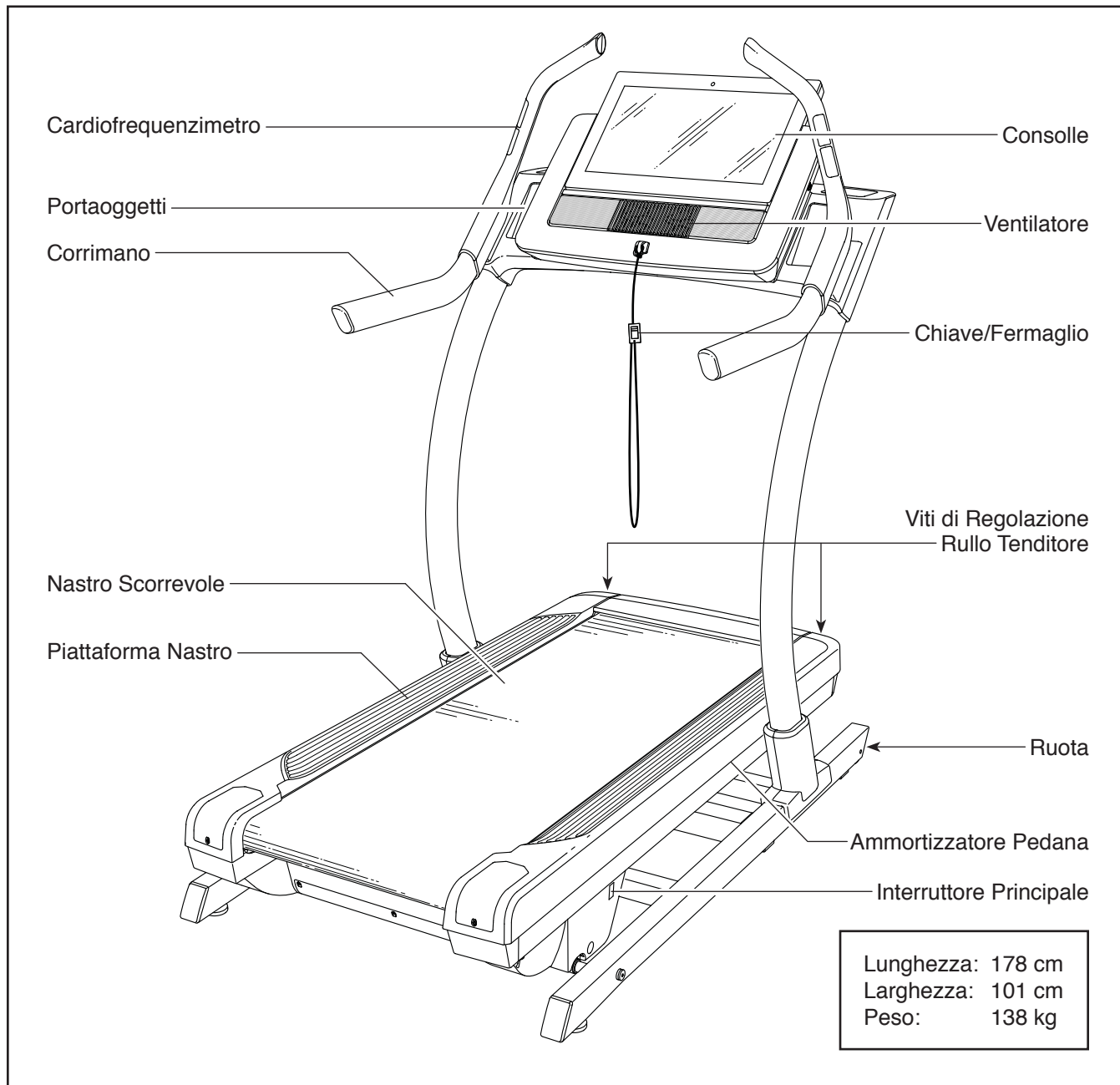
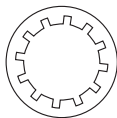
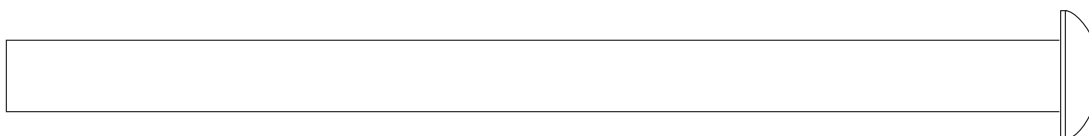


TABELLA IDENTIFICATIVA PEZZI

Utilizzare i disegni sottostanti per identificare i pezzi piccoli utilizzati nel montaggio. Il numero tra parentesi sotto ciascun disegno si riferisce al numero del pezzo, come da ELENCO PEZZI alla fine del presente manuale. Il secondo numero fa riferimento alla quantità utilizzata per il montaggio. **Nota: qualora un pezzo non sia rintracciabile nel kit pezzi, verificare se sia stato preassemblato. Nella confezione possono essere inclusi pezzi di scorta.**



Rondella a Stella
da 3/8" (3)-12



Vite da 3/8" x 5 1/2" (1)-4

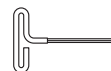
MONTAGGIO

- Il montaggio richiede la presenza di due persone.
- Posizionare tutti i pezzi in uno spazio libero ed eliminare gli imballaggi. Non gettare il materiale d'imballaggio fino al completamento delle fasi di montaggio.
- A seguito della spedizione, sulla superficie del tapis roulant inclinato potrebbe essere presente una sostanza oleosa. Ciò non deve destare preoccupazione. Qualora sul tapis roulant inclinato fosse presente una sostanza oleosa, pulire con

un panno morbido e un detergente delicato e non abrasivo.

- Per identificare i pezzi piccoli, vedere pagina 6.
- Per il montaggio sono necessari i seguenti attrezzi:

le chiavi esagonali in dotazione

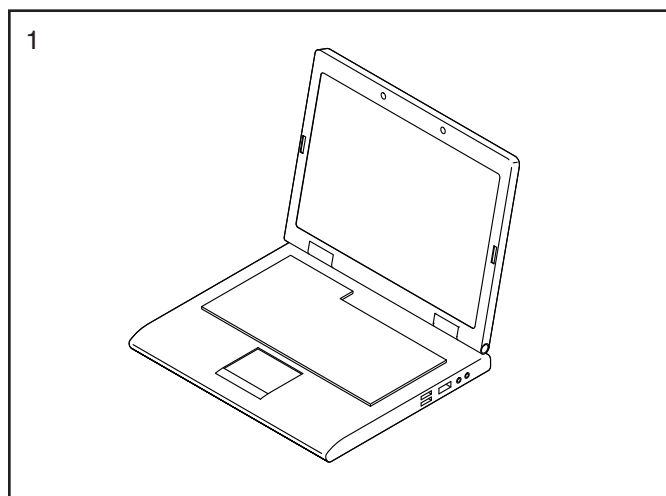


Al fine di evitare danni ai componenti, non utilizzare strumenti alimentati elettricamente.

1. Collegarsi al sito iconsupport.eu e registrare il prodotto.

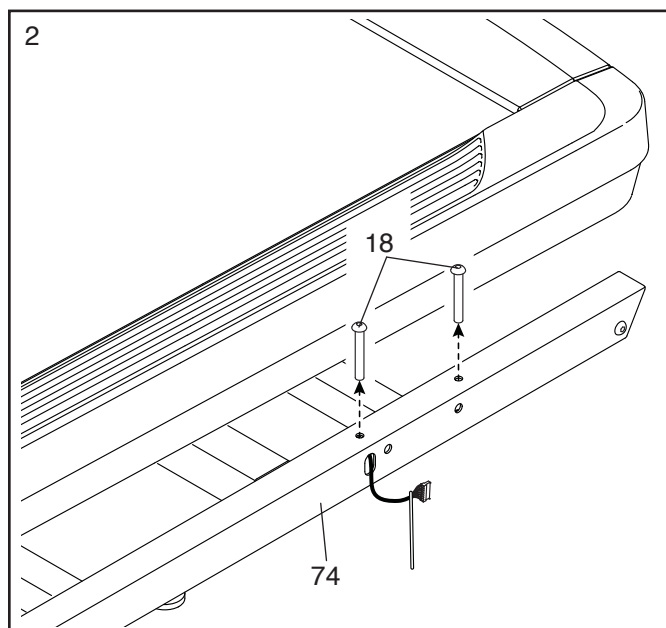
- registra il prodotto
- attiva la garanzia
- assicurati il supporto cliente privilegiato in caso ti serva assistenza

Nota: se non si dispone di una connessione Internet, contattare il Servizio Assistenza Clienti (consultare la copertina del presente manuale) per registrare il prodotto.

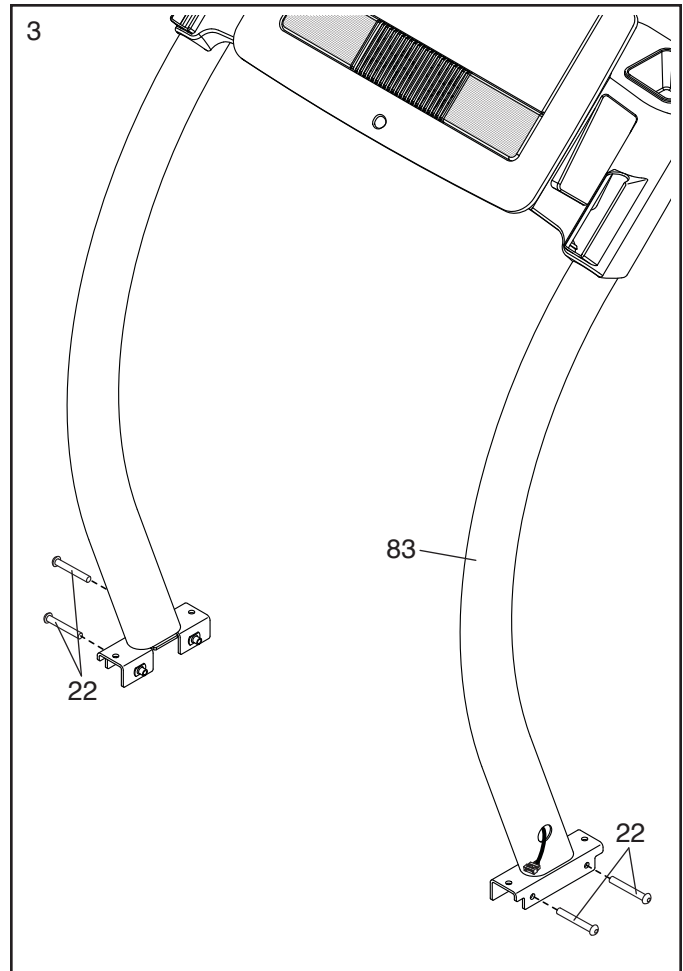


2. Accertare che il cavo di alimentazione sia disinserito.

Rimuovere le quattro Viti da 3/8" x 3 1/4" (18) dalla Base (74) (è raffigurato un solo lato).
Conservare le Viti.



3. Rimuovere le quattro Viti da 3/8" x 2 3/4" (22) dai Montanti (83). **Conservare le Viti.**

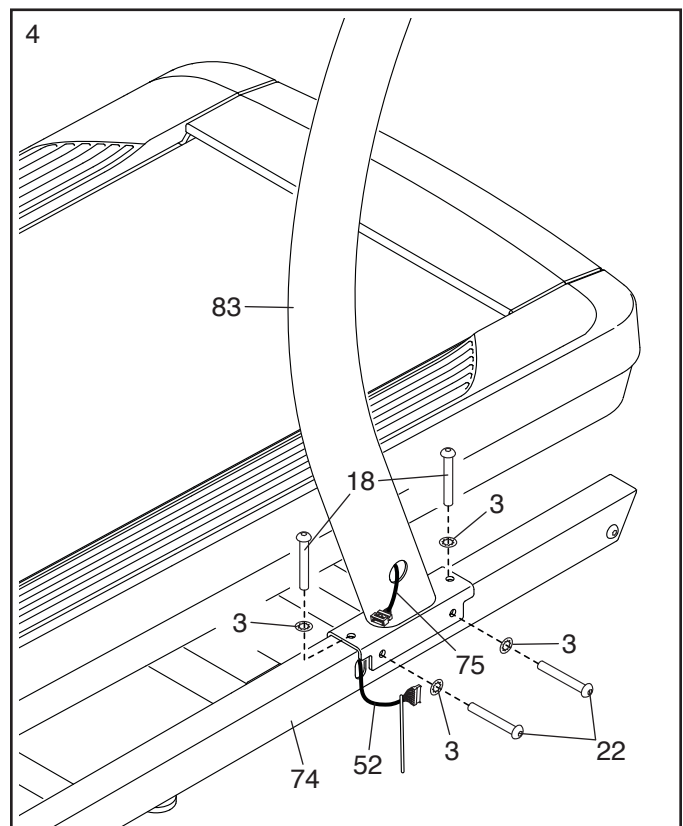


4. Posizionare i Montanti (83) sulla Base (74). **Verificare che il foro con il Cavo Montante (75) si trovi sul lato destro.**

Fissare il Montante (83) destro alla Base (74) con due delle Viti da 3/8" x 3 1/4" (18) e due delle Viti da 3/8" x 2 3/4" (22) appena rimosse, e quattro Rondelle a Stella da 3/8" (3). **Non serrare completamente le Viti in questa fase. Accertare che il Cavo Base (52) non sia pizzicato.**

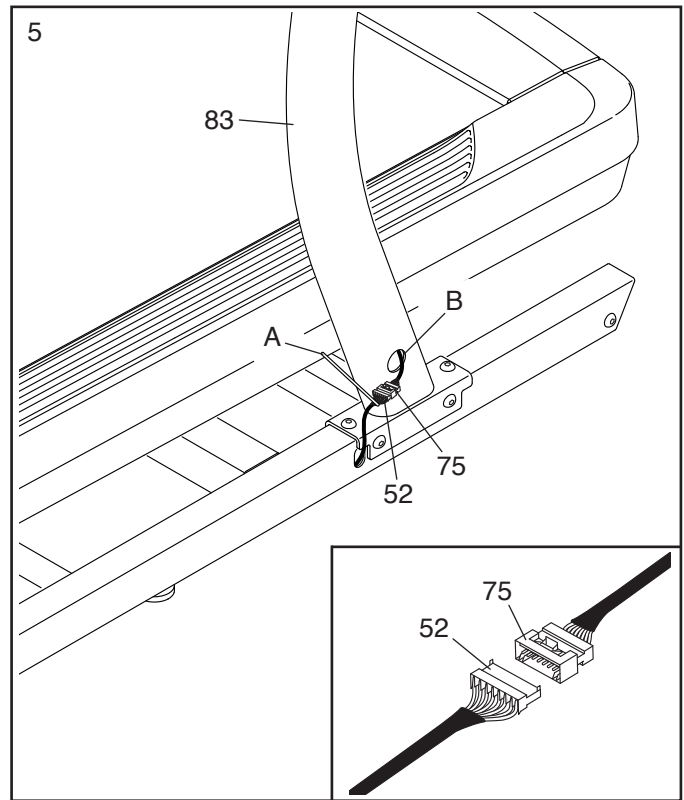
Montare il Montante (non raffigurato) sinistro nel modo illustrato in precedenza. Nota: sul lato sinistro non è presente il cavo.

Serrare poi completamente le Viti da 3/8" x 3 1/4" (18) e le Viti da 3/8" x 2 3/4" (22).



5. **Si veda il disegno nel riquadro.** Collegare il Cavo Base (52) al Cavo Montante (75). **I connettori dovrebbero inserirsi agevolmente uno nell'altro e scattare in posizione.** In caso contrario, ruotare un connettore e riprovare. **QUALORA I CONNETTORI NON VENGO COLLEGATI CORRETTAMENTE, LA CONSOLLE POTREBBE RISULTARNE DANNEGGIATA AL MOMENTO DELL'ACCENSIONE.**

Quindi rimuovere la fascetta (A) dal Cavo Base (52) e inserire i connettori nel foro (B) presente nel Montante (83) destro.

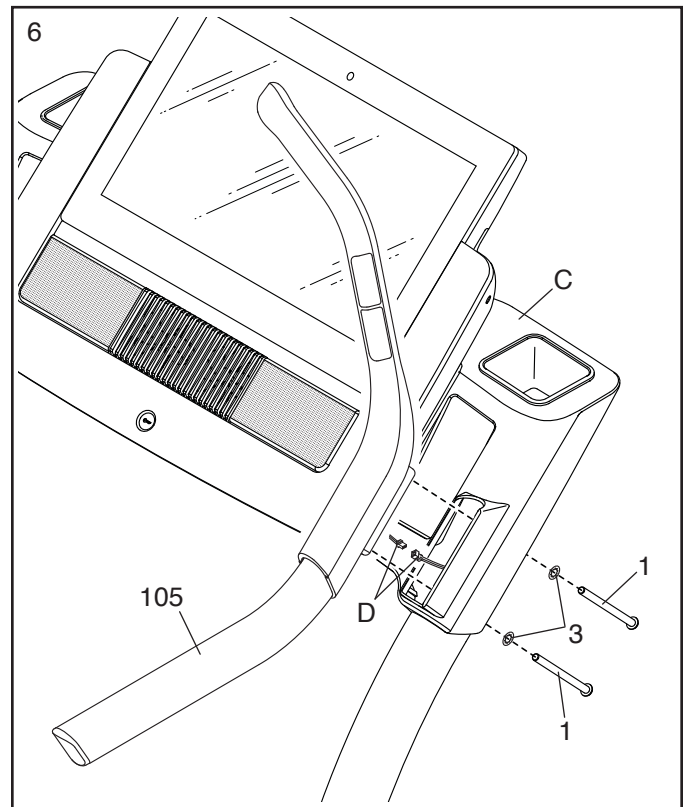


6. Localizzare il Corrimano (105) destro. Reggere il Corrimano destro vicino al lato destro del gruppo consolle (C) e collegare i due cavi cardiodfrequenzimetro (D).

Quindi, montare il Corrimano (105) destro al gruppo consolle (C). **Prestare attenzione a non pizzicare i cavi.**

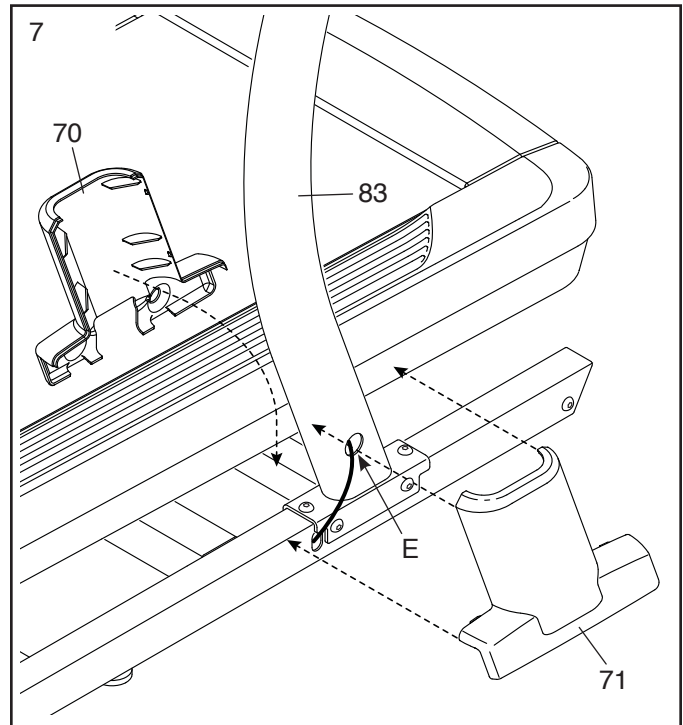
Fissare il Corrimano (105) destro con due Viti da 3/8" x 5 1/2" (1) e due Rondelle a Stella da 3/8" (3); **preavvitare entrambe le Viti e poi serrarle.**

Montare il Corrimano sinistro (non raffigurato) come illustrato in precedenza.



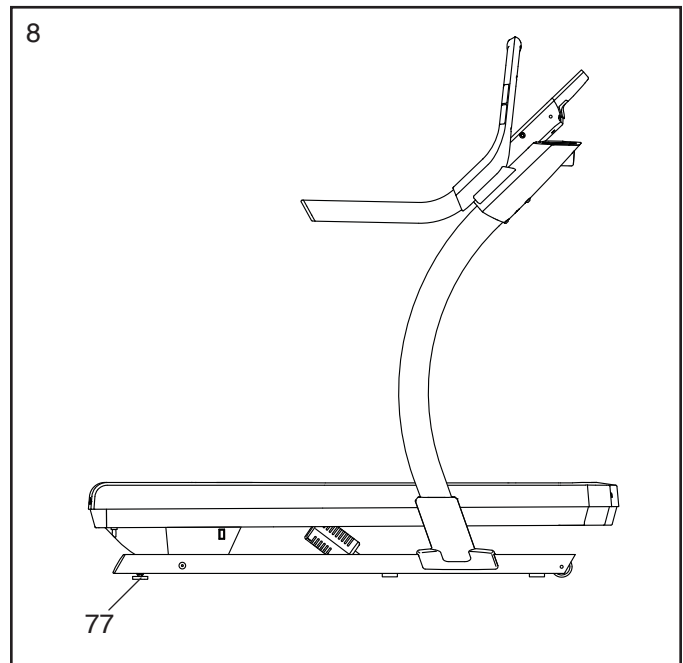
7. Inserire il Copri Montante Interno Destro (70) sull'estremità inferiore del Montante (83) destro. Premere il Copri Montante Esterno Destro (71) al Copri Montante Interno Destro finché scatta in posizione. **Assicurarsi che i cavi (E) non siano pizzicati.**

Montare il Copri Montante Interno Sinistro (non raffigurato) e il Copri Montante Esterno Sinistro (non raffigurato) nel modo illustrato in precedenza. Nota: sul lato sinistro non è presente il cavo.



8. In caso di necessità spostare il tapis roulant inclinato nella posizione desiderata (vedere il capitolo SPOSTAMENTO DEL TAPIS ROULANT INCLINATO a pagina 24).

Una volta collocato il tapis roulant inclinato nella posizione di utilizzo accertarsi che appoggi saldamente sul pavimento. Qualora il tapis roulant inclinato oscilli leggermente sul pavimento, ruotare un Piedino Stabilizzatore (77) fino a quando l'oscillazione scompare.

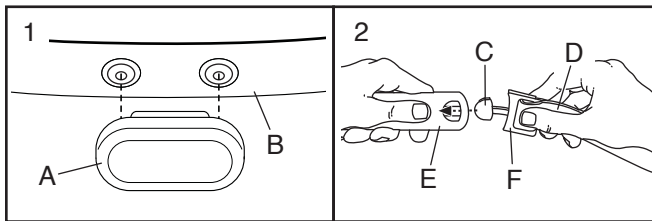


9. **Accertare che tutti i pezzi siano opportunamente serrati prima di utilizzare il tapis roulant inclinato.** Conservare le chiavi esagonali in dotazione in un luogo sicuro. Una delle chiavi esagonali è utilizzata per regolare il nastro scorrevole (vedere pagine 26 e 27). Posizionare un tappetino sotto il tapis roulant inclinato al fine di proteggere il pavimento o la moquette. Per evitare di danneggiare la consolle, mantenere il tapis roulant inclinato lontano dalla luce solare diretta.

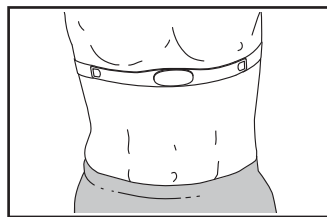
IL CARDIOFREQUENZIMETRO A TORACE

COME INDOSSARE IL CARDIOFREQUENZIMETRO

Se il cardiofrequenzimetro è come quello raffigurato nel disegno 1, premere il trasmettitore (A) sui dispositivi di fissaggio a scatto sulla fascia toracica (B). Se il cardiofrequenzimetro è come quello raffigurato nel disegno 2, premere la linguetta (C) su un'estremità della fascia toracica (D) in un'estremità del trasmettitore (E). Quindi premere l'estremità del trasmettitore sotto la fibbia (F) sulla fascia toracica; la linguetta dovrebbe lampeggiare con il trasmettitore.

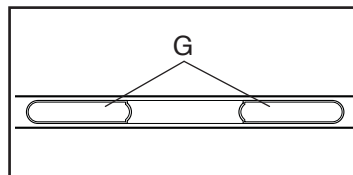


Quindi indossare il cardiofrequenzimetro attorno al torace nella posizione indicata; il cardiofrequenzimetro deve essere indossato sotto gli abiti, ben aderente alla pelle.



Verificare che il marchio non sia capovolto. Quindi, fissare l'altra estremità della fascia toracica. Se necessario regolare la lunghezza della fascia toracica.

Quindi sollevare di alcuni centimetri il trasmettitore e la fascia toracica dal corpo e individuare i due elettrodi (G).



Usando una soluzione salina come la saliva o il liquido per lenti a contatto, inumidire entrambi gli elettrodi. Quindi riposizionare il trasmettitore e la fascia toracica contro il torace.

CURA E MANUTENZIONE

- Dopo ogni uso asciugare accuratamente gli elettrodi con un panno morbido. L'umidità potrebbe impedire lo spegnimento del cardiofrequenzimetro, consumando prematuramente le batterie.

- Conservare il cardiofrequenzimetro in un luogo caldo e asciutto. Non conservare il cardiofrequenzimetro in una borsa di plastica o in altro contenitore che potrebbe provocare umidità.
- Non esporre il cardiofrequenzimetro alla luce diretta del sole per un lungo periodo di tempo e non esporlo a temperature superiori ai 50°C o inferiori ai -10°C.
- Non piegare eccessivamente o tirare il cardiofrequenzimetro quando si utilizza o si ripone.
- Per pulire il trasmettitore utilizzare un panno umido e una piccola quantità di sapone neutro. Quindi pulire il trasmettitore con un panno umido e asciugarlo accuratamente con un panno morbido. Non utilizzare mai alcol, sostanze abrasive o prodotti chimici per pulire il trasmettitore. La fascia toracica può essere lavata a mano e asciugata all'aria aperta.

LOCALIZZAZIONE GUASTI

- Se il cardiofrequenzimetro non funziona dopo averlo posizionato come descritto a sinistra, spostarlo leggermente verso il basso o verso l'alto sul torace.
- Se le letture della frequenza cardiaca si visualizzano solo quando si inizia a sudare, inumidire di nuovo gli elettrodi.
- Affinché la consolle visualizzi le letture della frequenza cardiaca è necessario mantenere una distanza non superiore alla lunghezza delle proprie braccia dalla consolle.
- Se sul retro del trasmettitore c'è un copri pile, sostituire la pila con una nuova dello stesso tipo.
- Il cardiofrequenzimetro è stato progettato per funzionare con persone che hanno una frequenza cardiaca nella norma. Eventuali problemi di lettura della frequenza cardiaca potrebbero essere causati da condizioni mediche quali contrazioni ventricolari premature (pvcs), attacchi di tachicardia oppure aritmia.
- Il funzionamento del cardiofrequenzimetro a torace può essere influenzato da interferenze magnetiche causate da linee di alta tensione o altre sorgenti. Qualora si sospetti un'interferenza magnetica, provare a riposizionare l'attrezzatura ginnica.

USO DEL TAPIS ROULANT INCLINATO

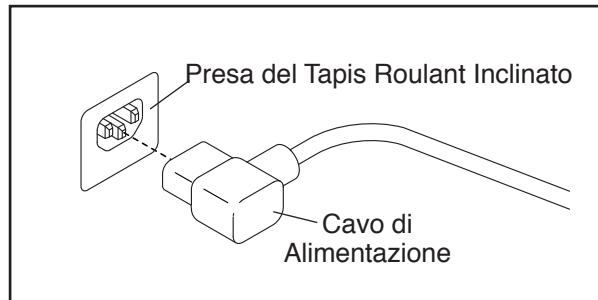
INSERIMENTO DEL CAVO DI ALIMENTAZIONE

Questo prodotto deve essere collegato a messa a terra. In caso di malfunzionamento o guasto, la messa a terra offre un percorso di resistenza minima per la corrente elettrica al fine di ridurre il rischio di scossa elettrica. Il cavo di alimentazione di questo prodotto è dotato di un conduttore di messa a terra e di una spina di messa a terra. **IMPORTANTE: se il cavo di alimentazione è danneggiato deve essere sostituito con uno consigliato dal produttore.**

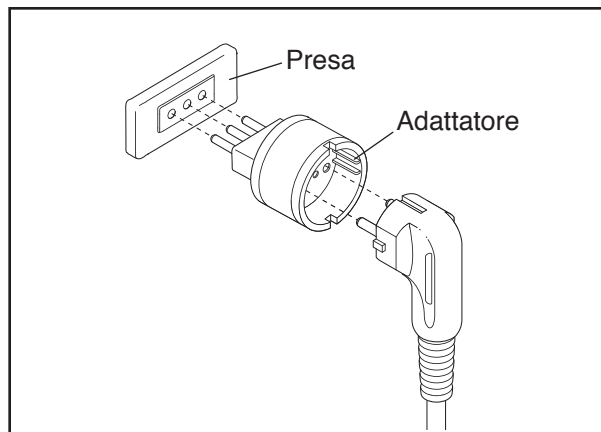
⚠ PERICOLO: un collegamento errato del conduttore di messa a terra può determinare un aumentato rischio di scosse elettriche. Verificare con un elettricista o tecnico qualificato in caso di dubbi relativamente al collegamento del prodotto a massa. Non modificare la spina in dotazione con il prodotto; qualora non si inserisca nella presa a parete, fare installare un'opportuna presa a parete da un elettricista qualificato.

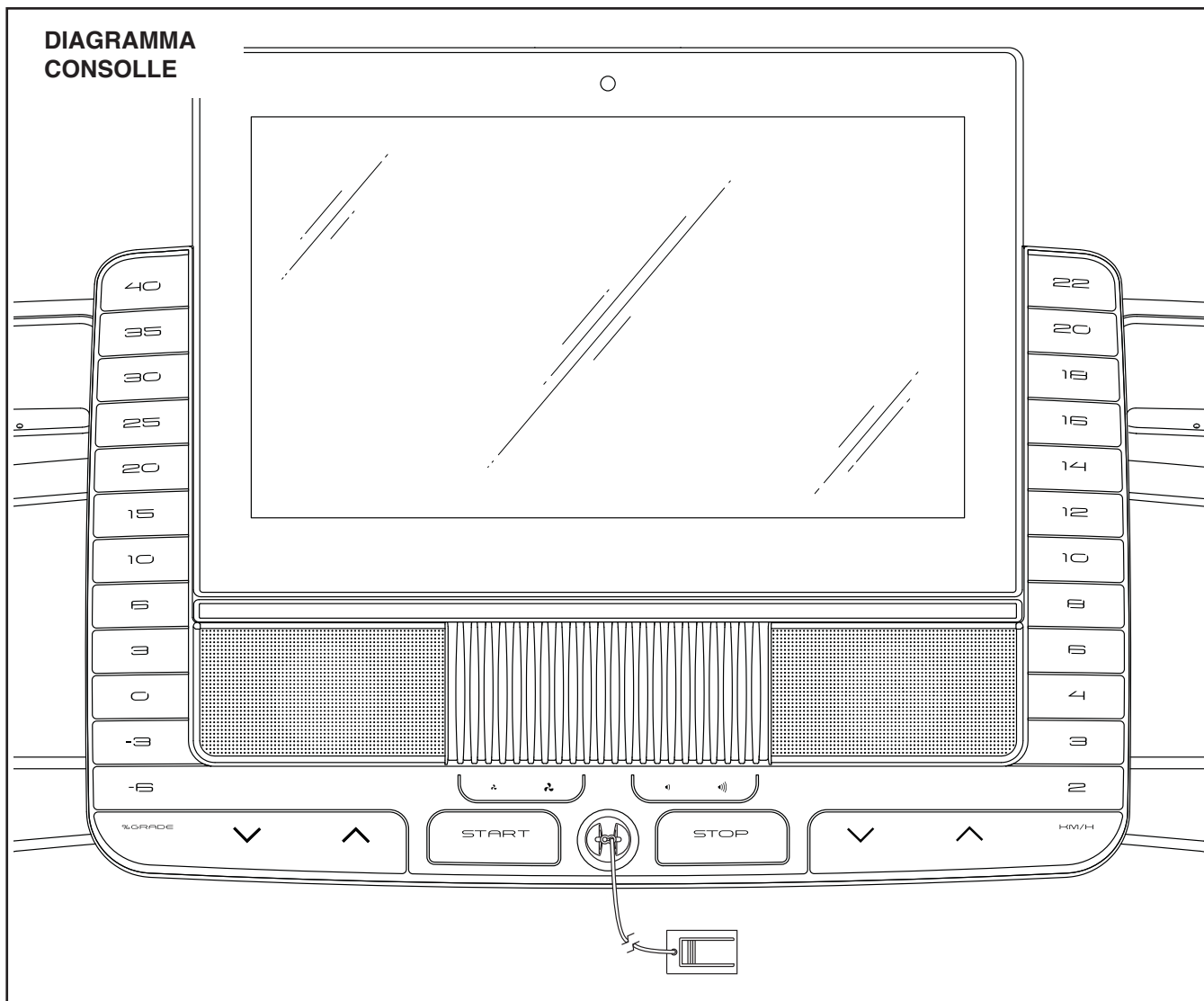
Seguire le indicazioni riportate di seguito per collegare il cavo di alimentazione.

1. Inserire l'estremità indicata del cavo di alimentazione nella presa del tapis roulant inclinato.



2. Collegare il cavo alimentazione nell'apposita presa a parete, installata in conformità con le normative vigenti.





APPLICAZIONE DELL'ETICHETTA DI AVVERTENZA

Individuare le avvertenze in inglese sulla consolle. Le stesse avvertenze in altre lingue si trovano nel foglio etichette incluso. Applicare l'etichetta di avvertenza in italiano sulla consolle.

CARATTERISTICHE DELLA CONSOLLE

La consolle del tapis roulant inclinato offre una gamma di funzioni realizzate per rendere gli esercizi più efficaci e piacevoli.

La consolle è dotata di tecnologia wireless che le consente di collegarsi ad iFit. Con la tecnologia iFit è possibile accedere a una libreria allenamenti ampia e varia, creare i propri allenamenti, monitorare i risultati dei propri allenamenti e accedere a molte altre funzionalità.

In modalità manuale è possibile modificare la velocità e l'inclinazione del tapis roulant inclinato semplicemente

sfiorando un pulsante. Durante l'allenamento la consolle visualizzerà un feedback immediato dell'esercizio. È anche possibile misurare la frequenza cardiaca utilizzando il cardiofrequenzimetro a impugnatura o il cardiofrequenzimetro a torace.

La consolle è inoltre dotata di una serie di allenamenti predefiniti. Ogni allenamento controlla automaticamente velocità e inclinazione del tapis roulant inclinato per consentire una sessione di allenamento efficace.

Durante l'allenamento è inoltre possibile ascoltare la musica o gli audio libri preferiti grazie all'impianto audio della consolle.

Per l'accensione, vedere pagina 14. **Per imparare a utilizzare il touch screen**, vedere pagina 14. **Per l'impostazione della consolle**, vedere pagina 15.

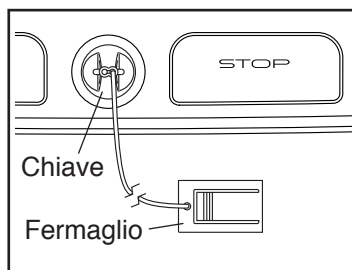
ACCENSIONE DELL'ATTREZZO

IMPORTANTE: se il tapis roulant inclinato è rimasto esposto a basse temperature, riportarlo a temperatura ambiente prima di accenderlo. In caso contrario, i display o altri componenti elettrici della consolle potranno risultarne danneggiati.

Inserire il cavo di alimentazione (vedere pagina 12). Localizzare quindi l'interruttore principale ubicato sul telaio del tapis roulant inclinato vicino al cavo di alimentazione. Portare l'interruttore principale in posizione Reset (ripristino).



Successivamente, salire sui poggiatesta del tapis roulant inclinato. Individuare il fermaglio fissato alla chiave e fissarlo alla cintura dei pantaloni. Quindi, inserire la chiave nella consolle.



Nota: potrebbero essere necessari alcuni minuti prima che la consolle sia pronta all'uso. IMPORTANTE: in caso di emergenza la chiave può essere rimossa dalla consolle per il rallentamento e conseguente arresto del nastro scorrevole. Controllare il fermaglio facendo con attenzione alcuni passi all'indietro; se la chiave non si estrae dalla consolle, regolare la posizione del fermaglio conseguentemente.

Nota: la consolle può visualizzare velocità e distanza in miglia o chilometri. Per capire quale unità di misura è stata selezionata, vedere la sezione USO DELLA SEZIONE IMPOSTAZIONI ATTREZZO a pagina 20. Per semplicità tutte le informazioni presenti in questa sezione sono in chilometri.

USO DEL TOUCH SCREEN

La consolle è dotata di un tablet con touch screen a colori. Le informazioni che seguono consentiranno di acquisire familiarità con la tecnologia avanzata del tablet.

- La consolle funziona come gli altri tablet. Per spostare le immagini sullo schermo, come le finestre di un allenamento, è sufficiente trascinarle o sfiorarle con un dito (vedere fase 5 a pagina 16). Tuttavia, non è possibile ingrandire o rimpicciolire trascinando le dita sullo schermo.
- Lo schermo non è sensibile alla pressione. Non è necessario premere con forza sullo schermo.
- Per inserire informazioni in una casella di testo, sfiorare la casella di testo per visualizzare la tastiera. Per utilizzare i numeri o altri caratteri sulla tastiera, sfiorare il pulsante ?123. Per visualizzare altri caratteri sfiorare il pulsante Alt. Sfiocare nuovamente il pulsante Alt per ritornare al tastierino numerico. Per tornare alla tastiera lettere, sfiorare il pulsante ABC. Per utilizzare i caratteri maiuscoli, sfiorare il pulsante freccia all'insù. Per scrivere utilizzando tutte lettere maiuscole, sfiorare di nuovo il pulsante freccia. Per tornare ai caratteri minuscoli, sfiorare una terza volta il pulsante freccia. Per cancellare l'ultimo carattere, sfiorare il pulsante freccia rivolta a sinistra con X.

IMPOSTAZIONE DELLA CONSOLLE

Prima di utilizzare il tapis roulant inclinato per la prima volta, impostare la consolle.

1. Collegamento alla rete wireless personale.

Per accedere a Internet, scaricare gli allenamenti iFit e utilizzare varie altre funzioni della consolle è necessario essere collegati a una rete wireless. Seguire le indicazioni sullo schermo per collegare la consolle alla propria rete wireless.

2. Personalizzazione delle impostazioni.

Completare il modulo sullo schermo per far visualizzare alla consolle l'unità di misura desiderata e il proprio fuso orario. Nota: per modificare queste impostazioni successivamente, vedere la sezione USO DELLA SEZIONE IMPOSTAZIONI ATTREZZO a pagina 20.

3. Accesso o creazione di un account iFit.

Fornire il proprio indirizzo e-mail e seguire le indicazioni sullo schermo per creare o accedere al proprio account iFit.

4. Esplorazione della consolle.

Alla prima accensione del tapis roulant inclinato, alcune finestre di dialogo sullo schermo illustreranno all'utente le funzioni della consolle. Nota: per accedere all'esplorazione della consolle in qualsiasi momento, sfiorare il pulsante del profilo nell'angolo in basso a destra, quindi sfiorare il pulsante Settings (impostazioni) e infine scorrere fino alla sezione How It Works (funzionamento).

5. Controllo degli aggiornamenti firmware.

Innanzitutto sfiorare il pulsante del profilo nell'angolo in basso a destra per selezionare il menu principale delle impostazioni. Quindi, selezionare la sezione relativa alla manutenzione. Sfiore poi il pulsante Update (aggiorna) per controllare l'eventuale disponibilità di aggiornamenti del firmware utilizzando la rete wireless personale. Vedere la fase 3 a pagina 21 per ulteriori informazioni.

6. Calibrazione del sistema d'inclinazione.

Innanzitutto sfiorare il pulsante del profilo. Quindi, selezionare il menu principale impostazioni. Selezionare poi la sezione relativa alla manutenzione, sfiorare il pulsante Calibrate Incline (calibra inclinazione) e infine sfiorare il pulsante Begin (inizia) per calibrare il sistema d'inclinazione. Vedere la fase 4 a pagina 21 per ulteriori informazioni.

La consolle è pronta per l'uso. Nelle pagine a seguire verranno descritti i vari allenamenti e le altre funzioni disponibili sulla consolle.

Per utilizzare la modalità manuale, vedere pagina 15. **Per utilizzare un allenamento mappa**, vedere pagina 17. **Per utilizzare un allenamento con possibilità di tracciare la propria mappa**, vedere pagina 18. **Per utilizzare un allenamento distanza o tempo**, vedere pagina 19.

Per utilizzare la sezione impostazioni allenamento, vedere pagina 20. **Per utilizzare la sezione impostazioni attrezzo**, vedere pagina 20. **Per utilizzare la modalità manutenzione**, vedere pagina 21. **Per utilizzare la modalità rete wireless**, vedere pagina 22. **Per utilizzare l'impianto audio**, vedere pagina 23. **Per collegare un cavo HDMI**, vedere pagina 23.

IMPORTANTE: qualora sulla consolle fossero presenti pellicole in plastica, rimuoverle. Al fine di evitare danni alla piattaforma nastro, indossare scarpe da ginnastica pulite durante l'uso del tapis roulant inclinato. La prima volta che si usa il tapis roulant inclinato, controllare l'allineamento del nastro scorrevole e, se necessario, centrarlo (vedere pagina 27).

USO DELLA MODALITÀ MANUALE

1. Inserire la chiave nella consolle.

Consultare la sezione ACCENSIONE DELL'ATTREZZO a pagina 14. **Nota: potrebbero essere necessari alcuni minuti prima che la consolle sia pronta all'uso.**

2. Selezione del menu principale.

Al momento dell'accensione dell'attrezzo, il menu principale compare al completamento della procedura di avvio della consolle. Se si desidera tornare al menu principale dal menu allenamento o impostazioni, sfiorare la freccia indietro o la x sullo schermo.

3. Avvio del nastro scorrevole e regolazione della velocità.

Per avviare il nastro scorrevole, sfiorare il pulsante Manual Start (avvio manuale) presente nell'angolo in alto a destra dello schermo o premere il pulsante Start (avvio) presente sulla consolle. Il nastro scorrevole comincerà a muoversi a bassa velocità. Durante l'allenamento, variare la velocità del nastro scorrevole nel modo desiderato premendo i pulsanti di aumento e diminuzione velocità. Ogni volta che viene premuto uno di questi pulsanti, l'impostazione della velocità si modificherà di piccoli incrementi; mantenendo premuto il pulsante la velocità varierà più rapidamente.

Qualora venga premuto uno dei pulsanti velocità numerati, il nastro scorrevole aumenterà progressivamente la velocità fino a raggiungere quella impostata.

Nota: quando l'impostazione dell'inclinazione è inferiore a 0% o superiore a 15,5%, non è possibile selezionare le impostazioni di velocità più elevate.

Per fermare il nastro scorrevole, premere il pulsante Stop (arresto) o toccare il centro dello schermo. Per avviare il nastro scorrevole, premere il pulsante Start.

4. Modificare l'inclinazione del tapis roulant inclinato nel modo desiderato.

Per modificare l'inclinazione del tapis roulant inclinato, premere i pulsanti di aumento e diminuzione Incline (inclinazione) oppure uno dei pulsanti numerati inclinazione. Ogni volta che si preme uno dei pulsanti, l'inclinazione cambierà gradualmente fino a raggiungere quella impostata.

Nota: se il nastro scorrevole si sta muovendo ad alta velocità e si regola l'inclinazione al di sotto di 0% o al di sopra di 15,5%, la velocità del nastro scorrevole diminuisce automaticamente.

Nota: la prima volta che si utilizza il tapis roulant inclinato è necessario calibrare il sistema d'inclinazione (vedere fase 4 a pagina 21).

5. Seguire la progressione con le modalità di visualizzazione.

La consolle presenta numerose modalità di visualizzazione. La modalità di visualizzazione selezionata determina quali informazioni dell'allenamento vengono visualizzate. Per selezionare la modalità di visualizzazione desiderata o visualizzare le statistiche e le tabelle, trascinare il dito verso il basso sullo schermo. È anche possibile sfiorare il pulsante + nell'angolo in basso a destra dello schermo per visualizzare le statistiche o le tabelle.

Mentre si cammina o corre sul tapis roulant inclinato, lo schermo è in grado di visualizzare le seguenti informazioni relative all'allenamento:

- Il livello di inclinazione del tapis roulant inclinato
- Il dislivello positivo
- Il dislivello negativo

- Il tempo trascorso
- La quantità approssimativa di calorie consumate
- La quantità approssimativa di calorie consumate all'ora
- La frequenza cardiaca (vedere fase 6)
- La frequenza cardiaca media
- La distanza percorsa camminando o correndo
- Il proprio ritmo
- La velocità del nastro scorrevole
- La velocità media del nastro scorrevole
- Una pista che rappresenta 400 m

Se necessario, regolare il volume premendo i pulsanti volume presenti sulla consolle.

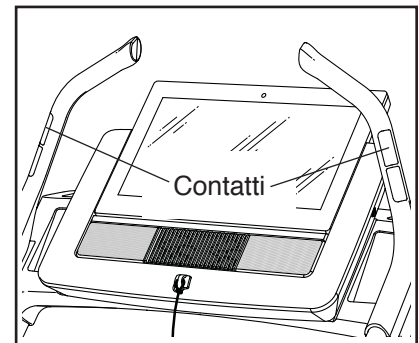
Per mettere in pausa l'allenamento, toccare lo schermo o premere il pulsante Stop sulla consolle. Per continuare ad allenarsi, sfiorare il pulsante Resume (riprendi) o il pulsante Start. Per terminare l'allenamento, sfiorare il pulsante Finish (fine).

6. Se lo si desidera, misurare la frequenza cardiaca.

Nota: se si utilizzano contemporaneamente il cardiofrequenzimetro a impugnatura e il cardiofrequenzimetro a torace, il cardiofrequenzimetro a torace avrà la priorità. Per maggiori informazioni relative al cardiofrequenzimetro a torace, vedere pagina 11. Nota: la consolle è compatibile con i cardiofrequenzimetri BLUETOOTH® Smart.

Prima di utilizzare il cardiofrequenzimetro a impugnatura, rimuovere la pellicola trasparente dai contatti in metallo.

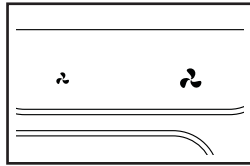
Assicurarsi inoltre di avere le mani pulite.



Per misurare la frequenza cardiaca, **posizionare i piedi sui poggiapiedi** e impugnare i contatti in metallo per almeno 10 secondi, **evitando di muovere le mani**. Una volta rilevate le pulsazioni, verrà visualizzata la frequenza cardiaca. **Per una rilevazione più precisa della frequenza cardiaca, impugnare i contatti per 15 secondi circa.**

7. Se lo si desidera, attivare il ventilatore.

Il ventilatore è dotato di varie impostazioni di velocità. Premere ripetutamente i pulsanti del ventilatore per selezionare la velocità o per accenderlo/spegnere.



8. Una volta terminato l'allenamento, rimuovere la chiave dalla consolle.

Salire sui poggiapiedi e premere il pulsante Stop sulla consolle o toccare lo schermo. Quindi sfiorare il pulsante Finish. Sullo schermo comparirà un riepilogo dell'allenamento. Se si desidera salvare l'allenamento per un uso futuro, è possibile aggiungerlo ai preferiti sfiorando il pulsante del cuore nell'angolo in alto a destra dello schermo. È inoltre possibile salvare o pubblicare i propri risultati con l'ausilio di una delle opzioni visualizzate sullo schermo. Quindi, rimuovere la chiave dalla consolle e riparla in un luogo sicuro.

Terminato l'uso del tapis roulant inclinato, portare l'interruttore principale in posizione Off (spenta) e disinserire il cavo di alimentazione. **IMPORTANTE: la mancata osservanza di questa precauzione può determinare un'usura prematura dei componenti elettrici del tapis roulant inclinato.**

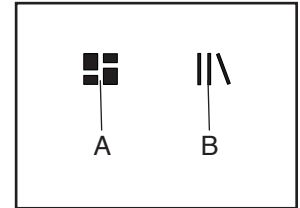
USO DI UN ALLENAMENTO MAPPA

1. Inserire la chiave nella consolle.

Consultare la sezione ACCENSIONE DELL'ATTREZZO a pagina 14.

2. Selezione del menu principale o della libreria allenamenti.

Sfiorare le icone nell'angolo in basso a sinistra dello schermo per selezionare il menu principale (A) o la libreria allenamenti (B).



3. Selezione di un allenamento mappa.

Per selezionare un allenamento mappa, sfiorare il pulsante desiderato sullo schermo. Nota: gli allenamenti mappa presenti nella consolle cambieranno periodicamente. Per salvare uno degli allenamenti presenti per un uso futuro, è possibile aggiungerlo ai preferiti sfiorando il pulsante del cuore nell'angolo in alto a destra dello schermo. Per un allenamento con possibilità di tracciare la propria mappa, vedere pagina 18.

Sullo schermo compariranno la durata e la distanza dell'allenamento, oltre alla quantità approssimativa di calorie consumate durante l'allenamento.

4. Avvio dell'allenamento.

Sfiorare il pulsante Start (avvio) per avviare l'allenamento. Subito dopo aver sfiorato il pulsante, il nastro scorrevole inizierà a muoversi. Afferrare i corrimano e iniziare a camminare.

Nel corso dell'allenamento, una mappa sullo schermo mostrerà i progressi dell'utente.

L'allenamento funzionerà come in modalità manuale (vedere pagine da 15 a 17).

Al termine dell'allenamento, il nastro scorrevole rallenterà fino a fermarsi e sullo schermo comparirà un riepilogo dell'allenamento. Dopo aver preso visione del riepilogo dell'allenamento, sfiorare il pulsante Finish (fine) per ritornare al menu principale. È inoltre possibile salvare o pubblicare i propri risultati con l'ausilio di una delle opzioni visualizzate sullo schermo.

5. Seguire la progressione con le modalità di visualizzazione.

Vedere la fase 5 a pagina 16.

6. Se lo si desidera, misurare la frequenza cardiaca.

Vedere la fase 6 a pagina 16.

7. Se lo si desidera, attivare il ventilatore.

Vedere la fase 7 a pagina 17.

8. Una volta terminato l'allenamento, rimuovere la chiave dalla consolle.

Vedere la fase 8 a pagina 17.

USO DI UN ALLENAMENTO CON POSSIBILITÀ DI TRACCIARE LA PROPRIA MAPPA

1. Inserire la chiave nella consolle.

Consultare la sezione ACCENSIONE DELL'ATTREZZO a pagina 14.

2. Selezione di un allenamento con possibilità di tracciare la propria mappa.

Per selezionare un allenamento con possibilità di tracciare la propria mappa, sfiorare il pulsante Draw Your Own Map (traccia la tua mappa) sullo schermo.

3. Tracciare la propria mappa.

Accedere alla sezione della mappa dove si vuole tracciare l'allenamento trascinando le dita sullo schermo. Toccare lo schermo per aggiungere il punto di partenza dell'allenamento. Quindi toccare lo schermo per aggiungere il punto di arrivo dell'allenamento. Nota: se si vuole iniziare e terminare l'allenamento nello stesso punto, utilizzare i pulsanti Loop (circuito) o Out & Back (andata e ritorno) sul lato sinistro dello schermo. È anche possibile decidere di agganciare alla strada il proprio percorso.

Se si commette un errore, è possibile utilizzare il pulsante Undo (annulla) sul lato sinistro dello schermo.

Sullo schermo saranno visualizzate le statistiche dell'allenamento relative all'altezza e alla distanza. **Se lo si desidera è possibile modificare la velocità predefinita.**

4. Salvataggio dell'allenamento.

Sfiorare il pulsante Save New Workout (salva nuovo allenamento) nell'angolo in basso a sinistra dello schermo. Se lo si desidera, modificare il titolo dell'allenamento o aggiungere una descrizione e quindi premere il simbolo > sullo schermo.

5. Avvio dell'allenamento.

Sfiorare il pulsante Start (avvio) sullo schermo per avviare l'allenamento. Subito dopo aver sfiorato il pulsante, il nastro scorrevole inizierà a muoversi. Afferrare i corrimano e iniziare a camminare.

6. Seguire la progressione con le modalità di visualizzazione.

Vedere la fase 5 a pagina 16.

7. Se lo si desidera, misurare la frequenza cardiaca.

Vedere la fase 6 a pagina 16.

8. Se lo si desidera, attivare il ventilatore.

Vedere la fase 7 a pagina 17.

9. Una volta terminato l'allenamento, rimuovere la chiave dalla consolle.

Vedere la fase 8 a pagina 17.

USO DI UN ALLENAMENTO DISTANZA O TEMPO

Nota: per utilizzare un allenamento distanza o tempo, la consolle deve essere collegata a una rete wireless (vedere la sezione USO DELLA MODALITÀ RETE WIRELESS a pagina 22). È necessario, inoltre, disporre di un account iFit.

1. Aggiunta di allenamenti alla lista personale su iFit.com.

Apri un browser Internet sul tuo PC, smartphone, tablet o altro dispositivo, accedi a iFit.com e accedi al tuo account iFit.

Quindi, entrare nella sezione Menu > Library (libreria) sul sito Internet. Scorrere i programmi di allenamento nella libreria e scegliere quello che si preferisce.

Poi accedere a Menu > Schedule (lista personale) per visualizzare la propria lista personale. Tutti gli allenamenti scelti compariranno nella lista personale; è possibile organizzare o eliminare gli allenamenti sulla lista personale in base alle proprie preferenze.

Si consiglia di dedicare un po' di tempo alla visita del sito iFit.com prima di disconnettersi.

2. Inserire la chiave nella consolle.

Consultare la sezione ACCENSIONE DELL'ATTREZZO a pagina 14.

3. Selezione del menu principale.

Vedere la fase 2 a pagina 15.

4. Connessione all'account personale iFit.

Se questa operazione non è ancora stata eseguita, sfiorare il pulsante Login (accesso) per accedere al proprio account iFit. Sullo schermo verrà chiesto di inserire il nome utente e la password iFit.com. Inserirli e sfiorare il pulsante Submit (invia). Sfiore il pulsante Cancel (annulla) per uscire dalla schermata di accesso.

5. Selezione di un allenamento distanza o tempo precedentemente aggiunto alla lista personale su iFit.com.

Per scaricare un allenamento distanza o tempo nella propria lista personale, sfiorare l'icona calendario.

Nota: prima di poter scaricare gli allenamenti, è necessario aggiungerli alla lista personale su iFit.com.

Quando si seleziona un allenamento distanza o tempo, lo schermo visualizzerà il nome, la durata stimata e la distanza dell'allenamento.

6. Avvio dell'allenamento.

Vedere la fase 4 a pagina 17. Nota: durante un allenamento distanza o tempo, il display non mostrerà una mappa.

7. Seguire la progressione con le modalità di visualizzazione.

Vedere la fase 5 a pagina 16. Lo schermo visualizzerà la distanza percorsa o il tempo trascorso e la distanza o il tempo restanti.

8. Se lo si desidera, misurare la frequenza cardiaca.

Vedere la fase 6 a pagina 16.

9. Se lo si desidera, attivare il ventilatore.

Vedere la fase 7 a pagina 17.

10. Una volta terminato l'allenamento, rimuovere la chiave dalla consolle.

Vedere la fase 8 a pagina 17.

Per ulteriori informazioni su iFit, visitare il sito iFit.com.

USO DELLA MODALITÀ IMPOSTAZIONI ALLENAMENTO

1. Selezione del menu principale impostazioni.

Inserire la chiave nella consolle (consultare la sezione ACCENSIONE DELL'ATTREZZO a pagina 14). Quindi, selezionare il menu principale (vedere fase 2 a pagina 15). Sfiare poi il pulsante ingranaggi per selezionare il menu principale impostazioni.

2. Selezione della sezione allenamenti.

Nel menu principale impostazioni, far scorrere fino alla sezione Workout (allenamento).

3. Personalizzazione delle impostazioni.

Per personalizzare le impostazioni, sfiorare la categoria desiderata e quindi usare i pulsanti di attivazione/disattivazione a lato del nome della categoria.

4. Uscita dalla sezione allenamento.

Per uscire dalla sezione allenamento, sfiorare il pulsante indietro sullo schermo.

USO DELLA SEZIONE IMPOSTAZIONI ATTREZZO

1. Selezione del menu principale impostazioni.

Vedere la fase 1 a sinistra.

2. Selezione della sezione impostazioni attrezzo.

Nel menu principale impostazioni, far scorrere fino alla sezione Equipment Settings (impostazioni attrezzo). Nota: per scorrere le opzioni sfiorare lo schermo o trascinare verticalmente il dito sullo schermo.

3. Personalizzazione dell'unità di misura e di altre impostazioni.

Per personalizzare l'unità di misura, il fuso orario o altre impostazioni, sfiorare la categoria desiderata e quindi utilizzare i pulsanti di attivazione/disattivazione a lato del nome della categoria.

4. Visualizzazione informazioni attrezzo.

Sfiare il pulsante Machine Info (info attrezzo) per visualizzare le informazioni relative al tapis roulant inclinato. Dopo aver visualizzato le informazioni, sfiorare il pulsante indietro sullo schermo.

5. Uscita dalla sezione impostazioni attrezzo.

Per uscire dalla sezione impostazioni attrezzo, sfiorare il pulsante indietro sullo schermo.

USO DELLA SEZIONE MANUTENZIONE

1. Selezione del menu principale impostazioni.

Vedere la fase 1 a pagina 20.

2. Selezione della sezione manutenzione.

Nel menu principale impostazioni, far scorrere fino alla sezione Maintenance (manutenzione).

3. Aggiornamento del firmware della consolle.

Per un funzionamento ottimale, controllare regolarmente gli aggiornamenti del firmware.

Sfiorare il pulsante Update (aggiorna) per controllare gli aggiornamenti del firmware utilizzando la rete wireless personale. L'aggiornamento inizierà automaticamente.

Per evitare di danneggiare il tapis roulant inclinato, non spegnerlo o rimuovere la chiave mentre si sta aggiornando il firmware.

Sullo schermo comparirà la progressione dell'aggiornamento. Una volta completato l'aggiornamento, il tapis roulant inclinato si spegnerà e riaccenderà. Se non dovesse farlo, portare l'interruttore principale in posizione Off (spenta), attendere alcuni secondi e quindi portare l'interruttore principale in posizione Reset (ripristino). Nota: potrebbero essere necessari alcuni minuti prima che la consolle sia pronta all'uso.

Nota: in alcuni casi, in seguito all'aggiornamento del firmware, la consolle potrebbe presentare alcune differenze nel funzionamento. In ogni caso, gli aggiornamenti sono sempre pensati per rendere l'allenamento più piacevole ed efficace.

4. Calibrazione del sistema di inclinazione del tapis roulant inclinato.

Sfiorare il pulsante Calibrate Incline (calibra inclinazione). Quindi, sfiorare il pulsante Begin (inizia) per calibrare il sistema d'inclinazione. Il tapis roulant inclinato si alzerà automaticamente al livello massimo di inclinazione, si abbasserà al livello minimo di inclinazione e quindi ritornerà alla posizione di partenza. Questa operazione calibrerà il sistema di inclinazione. Sfiorare il pulsante Cancel (annulla) per ritornare alla sezione manutenzione. Una volta calibrato il sistema d'inclinazione, sfiorare il pulsante Finish (fine).

IMPORTANTE: tenere fuori dalla portata del tapis roulant inclinato gli animali domestici, i piedi e altri oggetti mentre si sta calibrando l'inclinazione. In caso di emergenza, estrarre la chiave dalla consolle per arrestare la calibrazione dell'inclinazione.

5. Uscita dalla sezione manutenzione.

Per uscire dalla sezione manutenzione, sfiorare il pulsante indietro sullo schermo.

USO DELLA MODALITÀ RETE WIRELESS

La consolle dispone di una modalità rete wireless che consente di impostare la connessione a una rete wireless.

1. Selezione del menu principale.

Vedere la fase 2 a pagina 15.

2. Selezione della modalità rete wireless.

Sfiorare il simbolo del Wi-Fi® nell'angolo in basso a destra dello schermo per accedere alla modalità rete wireless.

3. Attivazione Wi-Fi.

Verificare che il Wi-Fi sia attivato. Se non è attivato, sfiorare il tasto di attivazione del Wi-Fi.

4. Impostazione e gestione di una connessione rete wireless.

Quando il Wi-Fi è attivato, lo schermo visualizzerà un elenco di reti disponibili. Nota: potrebbero trascorrere alcuni secondi prima che compaia l'elenco di reti wireless.

Nota: è necessario disporre della propria rete wireless e di un router 802.11b/g/n con trasmissione SSID abilitata (non sono supportate le reti nascoste).

Quando compare un elenco di reti, selezionare la rete desiderata sfiorando lo schermo. Nota: è necessario conoscere il nome della propria rete (SSID). Se la rete personale è dotata di password, è necessario conoscerla.

Una finestra chiederà se si desidera connettersi alla rete wireless. Sfiare il pulsante Connect (connetti) per connettersi alla rete oppure il pulsante Cancel (annulla) per tornare all'elenco reti. Se la rete è dotata di password, sfiorare la casella di testo della password. Sullo schermo comparirà una tastiera. Per visualizzare la password mentre la si digita, sfiorare la casella di controllo Show Password (mostra password).

Per utilizzare la tastiera, consultare la sezione USO DEL TOUCH SCREEN a pagina 14.

Quando la consolle è collegata alla rete wireless, accanto al nome della rete appare un segno di spunta. Quindi, premere il pulsante indietro sullo schermo per ritornare alla modalità rete wireless.

Per disconnettersi da una rete wireless, selezionare la rete wireless e poi sfiorare il pulsante Forget (annulla).

Se si verificano dei problemi nella connessione alla rete protetta, controllare la correttezza della password. Nota: le password sono case-sensitive.

Nota: la consolle supporta crittografie protette e non (WEP, WPA™ e WPA2™). Si consiglia una connessione a banda larga; le prestazioni dipendono dalla velocità di connessione.

Nota: per ulteriori informazioni sulle istruzioni sopra riportate e ricevere assistenza visitare il sito support.iFit.com.

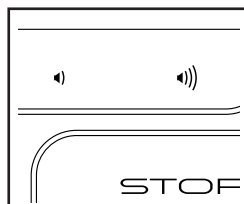
5. Uscita dalla modalità rete wireless.

Per uscire dalla modalità rete wireless, premere il pulsante indietro sulla consolle.

USO DELL'IMPIANTO AUDIO

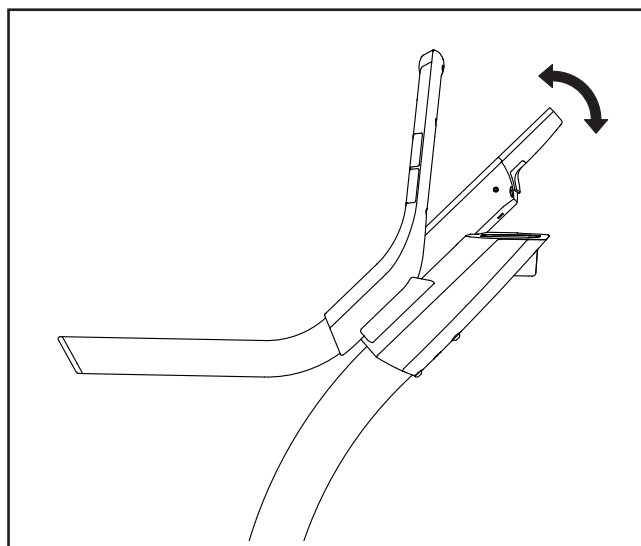
Per riprodurre musica o audio libri sull'impianto audio della consolle durante l'allenamento, collegare un cavo da 3,5 mm maschio a un cavo audio maschio da 3,5 mm (non in dotazione) nella presa sulla consolle e nella presa del riproduttore audio personale; **accertare di avere inserito completamente il cavo audio nelle prese. Nota: per acquistare un cavo audio, rivolgersi al proprio fornitore di componenti elettronici locale.**

Successivamente premere il pulsante di riproduzione sul proprio lettore audio. Regolare il volume premendo i pulsanti di aumento e diminuzione volume sulla consolle o il comando del volume sul proprio lettore audio.



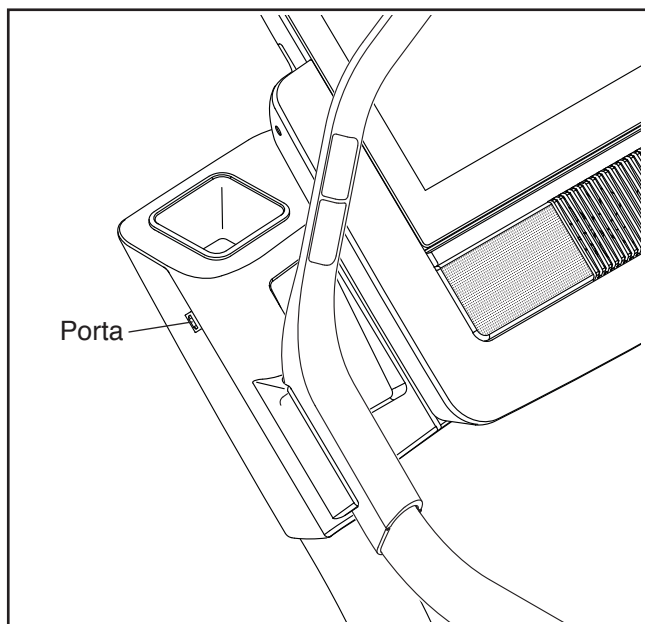
REGOLAZIONE DELL'ANGOLAZIONE DELLA CONSOLLE

È possibile regolare l'angolazione della consolle sorreggendo la consolle ai lati e inclinandola nella posizione desiderata.



COLLEGAMENTO DI UN CAVO HDMI

Per riprodurre la schermata della consolle sul TV o su un monitor, collegare un cavo HDMI (non in dotazione) alla porta presente sulla consolle e alla porta presente sul TV o sul monitor; **verificare che il cavo HDMI sia completamente inserito. Nota: per acquistare un cavo HDMI, rivolgersi al proprio fornitore di componenti elettronici locale.**



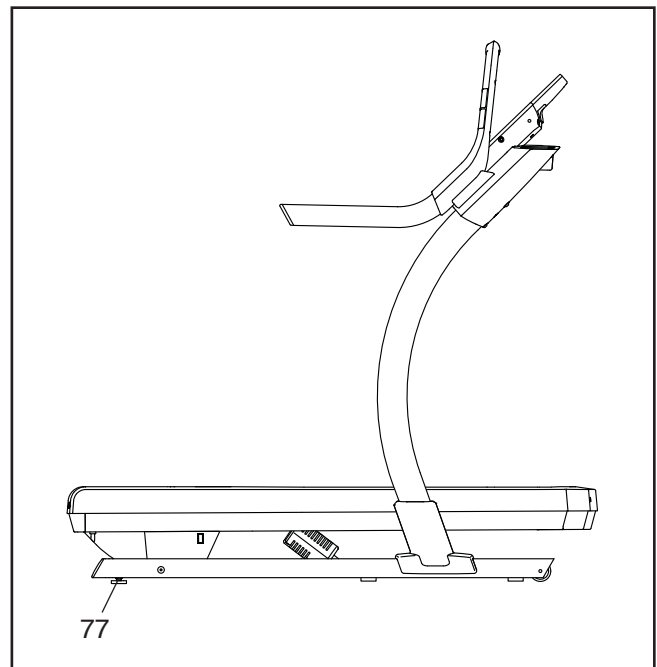
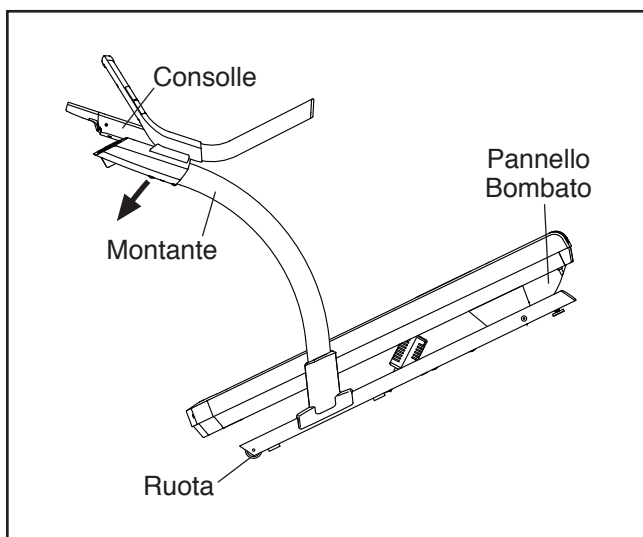
SPOSTAMENTO DEL TAPIS ROULANT INCLINATO

Prima di spostare il tapis roulant inclinato, inserire la chiave nella consolle, portare l'inclinazione al livello massimo, rimuovere la chiave e disinserire il cavo di alimentazione.

A causa delle dimensioni e del peso del tapis roulant inclinato, lo spostamento richiede la presenza di due o tre persone. Reggere saldamente i montanti vicino alla consolle. Inclinare il tapis roulant inclinato all'indietro fino a quando scorre senza problemi sulle ruote. **ATTENZIONE: al fine di ridurre le possibilità di danni al tapis roulant inclinato o incidenti, non sollevare il tapis roulant inclinato dal pannello bombato in plastica. Non tirare la consolle.**

Far scorrere con cautela sulle ruote il tapis roulant inclinato per collocarlo nella posizione desiderata e poi abbassarlo per riportarlo nella posizione corretta di funzionamento. **ATTENZIONE: al fine di ridurre il rischio d'infortuni, prestare estrema attenzione durante lo spostamento del tapis roulant inclinato. Evitare di spostare il tapis roulant inclinato sopra superfici irregolari.**

Verificare che il tapis roulant inclinato appoggi saldamente al pavimento. Se il tapis roulant inclinato non aderisce perfettamente alla superficie, ruotare i Piedini Stabilizzatori (77) fino a eliminare il dondolio.



MANUTENZIONE E LOCALIZZAZIONE DEI GUASTI

MANUTENZIONE

Al fine di ottenere prestazioni ottimali e ridurre l'usura è necessaria una manutenzione regolare. Controllare e serrare regolarmente tutti i pezzi ogni volta che si utilizza il tapis roulant inclinato. Sostituire immediatamente eventuali pezzi usurati.

Pulire regolarmente il tapis roulant inclinato e tenere il nastro scorrevole pulito e asciutto. Innanzitutto, **portare l'interruttore principale in posizione Off (spenta) e disinserire il cavo di alimentazione.**

Pulire le parti esterne del tapis roulant inclinato con un panno umido e una piccola quantità di sapone neutro.

IMPORTANTE: non spruzzare liquidi direttamente sul tapis roulant inclinato. Per non danneggiare la consolle, tenere lontani i liquidi. Quindi asciugare accuratamente il tapis roulant inclinato con un panno morbido.

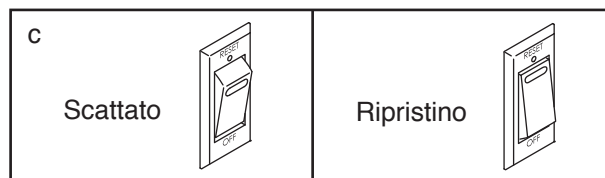
LOCALIZZAZIONE GUASTI

La maggior parte dei problemi che insorgono con il tapis roulant inclinato sono risolvibili attenendosi alle semplici fasi descritte di seguito. Individuare il problema riscontrato e seguire le procedure elencate. Per ulteriori informazioni consultare la copertina del presente manuale.

SINTOMO: l'attrezzo non si accende

- Verificare che il cavo alimentazione sia inserito in una presa con opportuna messa a terra (vedere a pagina 12). Qualora si renda necessaria una prolunga, utilizzarne una a 3 poli, da 2 mm² e di lunghezza non superiore a 1,5 m.

- Dopo aver collegato il cavo di alimentazione, verificare che la chiave sia inserita nella consolle.
- Controllare l'interruttore principale presente sul telaio del tapis roulant inclinato vicino al cavo di alimentazione. Se l'interruttore sporge nel modo indicato significa che è scattato. Per ripristinare l'interruttore principale, attendere cinque minuti e poi ripremerlo.

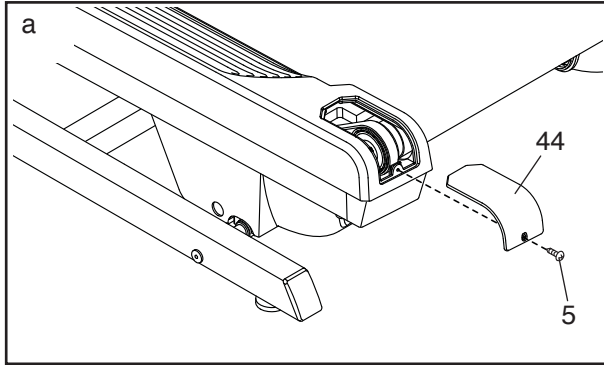


SINTOMO: l'attrezzo si spegne durante l'uso

- Controllare l'interruttore principale (vedere il disegno soprastante). Qualora l'interruttore sia scattato, attendere cinque minuti e quindi premerlo nuovamente.
- Verificare che il cavo di alimentazione sia inserito nella presa. Se il cavo di alimentazione è inserito nella presa, disinserirlo e attendere cinque minuti prima di reinserirlo.
- Rimuovere la chiave dalla consolle e poi reinserirla.
- Se il tapis roulant inclinato non dovesse ancora funzionare, consultare la copertina del presente manuale.

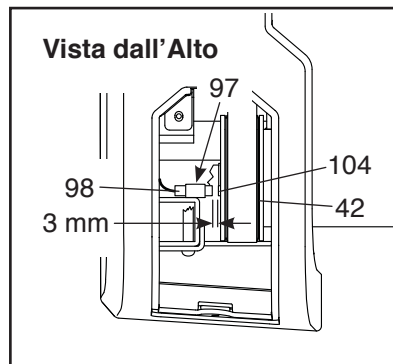
SINTOMO: la consolle non visualizza correttamente la velocità e la distanza

- a. Rimuovere la chiave dalla consolle e **DISINSERIRE IL CAVO DI ALIMENTAZIONE**. Quindi rimuovere la Vite #8 x 3/4" (5) indicata e togliere, sollevandolo, il Copri Poggiapiedi Sinistro (44).



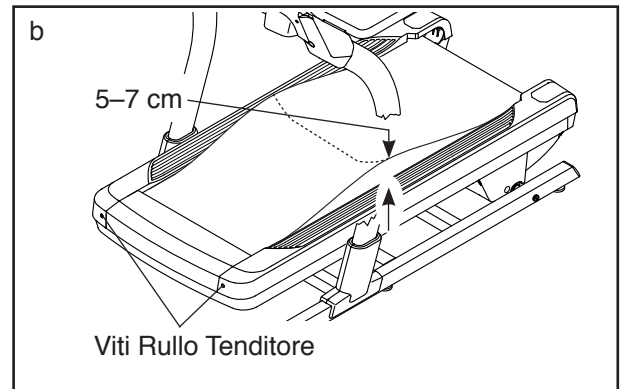
Individuare il Commutatore (98) e il Magnete (104) sul lato sinistro della Puleggia (42). Ruotare la Puleggia fino ad allineare il Magnete con il Commutatore.

Assicurarsi che vi sia uno spazio di circa 3 mm fra Magnete e Commutatore. Se necessario, allentare la Vite Fermaglio #8 x 3/4" (97), spostare leggermente il Commutatore e serrare nuovamente la Vite Fermaglio. Quindi, vedere il disegno più grande soprastante e rimontare quindi il Copri Poggiapiedi Sinistro (44) con la Vite #8 x 3/4" (5) e correre sul tapis roulant inclinato per alcuni minuti per verificare la correttezza della lettura della velocità.



SINTOMO: il nastro scorrevole rallenta durante l'esercizio

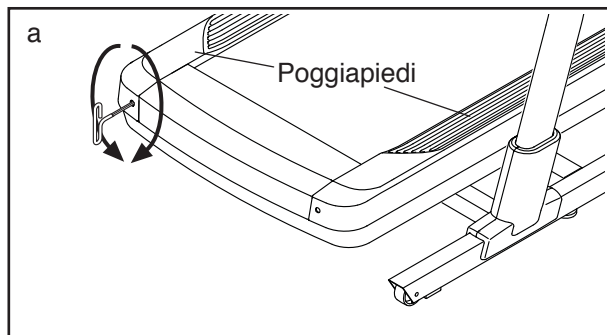
- a. Qualora si renda necessaria una prolunga, utilizzarne una a 3 poli, da 2 mm² e di lunghezza non superiore a 1,5 m.
- b. Qualora il nastro scorrevole fosse eccessivamente teso, le prestazioni del tapis roulant inclinato potrebbero risultare compromesse e il nastro danneggiato. Regolare innanzitutto l'inclinazione al 40%. Rimuovere quindi la chiave e **DISINSERIRE IL CAVO DI ALIMENTAZIONE**. Utilizzando la chiave esagonale, ruotare entrambe le viti del rullo tenditore in senso antiorario di 1/4 di giro. Quando il nastro scorrevole è tensionato opportunamente, dovrebbe essere possibile sollevare ogni lato del nastro di 8-10 cm dalla piattaforma nastro. Prestare attenzione a mantenere centrato il nastro scorrevole. Quindi, inserire il cavo di alimentazione, inserire la chiave e camminare sul tapis roulant inclinato per alcuni minuti. Ripetere la procedura fino a quando il nastro scorrevole è opportunamente tensionato.



- c. Il tapis roulant inclinato è dotato di un nastro scorrevole rivestito con lubrificante ad alte prestazioni. **IMPORTANTE: non applicare mai spray al silicone o altre sostanze lubrificanti sul nastro scorrevole o sulla piattaforma nastro, salvo diversamente indicato da un incaricato della manutenzione autorizzato. Tali sostanze possono deteriorare il nastro scorrevole e provocare un'usura eccessiva.** Se si ritiene che il nastro scorrevole necessiti di ulteriore lubrificante, consultare la copertina del presente manuale.
- d. Qualora il nastro scorrevole continui a rallentare mentre si cammina, consultare la copertina del presente manuale.

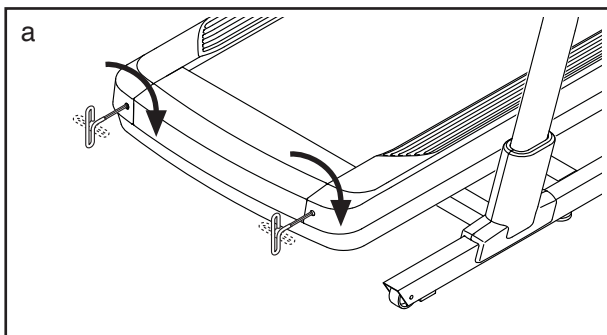
SINTOMO: il nastro scorrevole non è centrato tra i poggiatesti

- a. **IMPORTANTE: lo sfregamento del nastro scorrevole contro i poggiatesti potrebbe danneggiare il nastro.** Innanzitutto rimuovere la chiave e **DISINSERIRE IL CAVO DI ALIMENTAZIONE**. Qualora il nastro scorrevole si sia spostato a sinistra, utilizzare la chiave esagonale per ruotare la vite sinistra del rullo tenditore in senso orario di mezzo giro; **qualora il nastro scorrevole si sia spostato a destra**, ruotare la vite sinistra del rullo tenditore in senso antiorario di mezzo giro. Prestare attenzione a non tendere eccessivamente il nastro scorrevole. Quindi, inserire il cavo di alimentazione, inserire la chiave e camminare sul tapis roulant inclinato per alcuni minuti. Ripetere la procedura fino a quando il nastro scorrevole è centrato.



SINTOMO: il nastro scorrevole slitta durante l'uso

- a. Innanzitutto rimuovere la chiave e **DISINSERIRE IL CAVO DI ALIMENTAZIONE**. Utilizzando la chiave esagonale, ruotare entrambe le viti del rullo tenditore in senso orario di 1/4 di giro. Quando il nastro scorrevole è tensionato correttamente, dovrebbe essere possibile sollevare ogni lato del nastro scorrevole di 5-7 cm dalla piattaforma nastro. Prestare attenzione a mantenere centrato il nastro scorrevole. Quindi, inserire il cavo di alimentazione, inserire la chiave e camminare sul tapis roulant inclinato per alcuni minuti. Ripetere la procedura fino a quando il nastro scorrevole è opportunamente tensionato.



SINTOMO: l'inclinazione del tapis roulant inclinato non si modifica correttamente

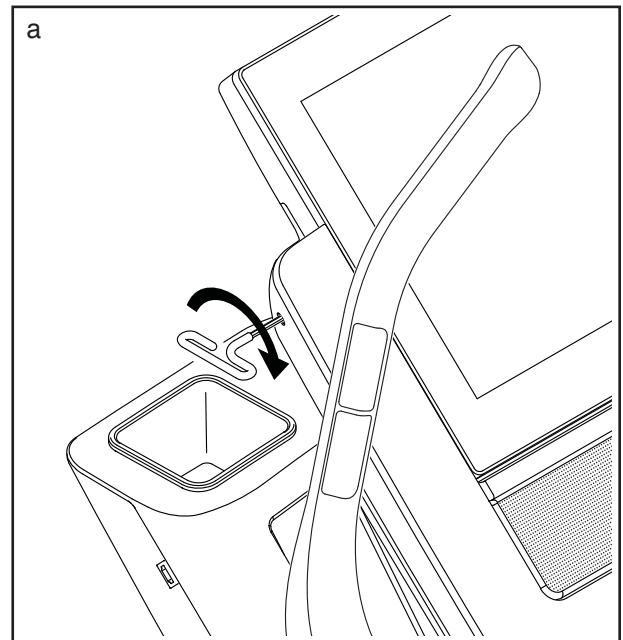
- a. Calibrare il sistema d'inclinazione (vedere fase 4 a pagina 21).

SINTOMO: il tapis roulant inclinato non si collega alla rete wireless.

- a. Verificare che le impostazioni della rete wireless sulla consolle siano corrette (vedere pagina 22).
b. Verificare che le impostazioni per la rete wireless personale siano corrette.
c. Per eventuali dubbi visitare il sito support.iFit.com.

SINTOMO: la consolle non rimane in posizione

- a. Se la consolle non rimane nella posizione desiderata perché non è fissata correttamente, utilizzare una chiave esagonale per serrare lievemente la consolle nella posizione indicata su entrambi i lati (è raffigurato solo un lato).



GUIDA AGLI ESERCIZI

AVVERTENZA: prima di iniziare questo programma di esercizi o altri, consultare il medico. In particolare coloro che hanno un'età superiore ai 35 anni o con problemi di salute preesistenti.

Il cardiofrequenzimetro non è uno strumento medico. Esistono vari fattori che possono inficiare la precisione della rilevazione della frequenza cardiaca. Il cardiofrequenzimetro è solo uno strumento di supporto per l'allenamento che serve a determinare la tendenza della frequenza cardiaca in generale.

I consigli che seguono sono un supporto per pianificare il programma di esercizi. Per informazioni più dettagliate relative agli esercizi, si consiglia di acquistare un libro specializzato o di consultare il proprio medico. Si ricorda che una corretta alimentazione e un riposo adeguato sono essenziali per ottenere dei risultati positivi.

INTENSITÀ ESERCIZIO

Qualunque sia l'obiettivo, bruciare grassi o potenziare il sistema cardiovascolare, la chiave per raggiungere i risultati desiderati è allenarsi a un livello di intensità corretto. Per trovare il corretto livello di intensità è possibile prendere come riferimento la propria frequenza cardiaca. La tabella sottostante mostra le frequenze cardiache consigliate per bruciare i grassi o per un allenamento aerobico.

165	155	145	140	130	125	115	♥♥
145	138	130	125	118	110	103	♥
125	120	115	110	105	95	90	♥
20	30	40	50	60	70	80	

Per determinare la frequenza cardiaca più adatta al proprio fisico, individuare la propria età in fondo alla tabella (le età sono arrotondate alla decina più prossima). I tre numeri riportati sopra alla propria età determinano la vostra "zona di allenamento". Il numero inferiore rappresenta la frequenza cardiaca raccomandata per bruciare i grassi; il numero medio rappresenta la frequenza cardiaca raccomandata per bruciare i grassi al massimo livello; il numero superiore rappresenta la frequenza cardiaca raccomandata per un esercizio aerobico.

Brucciare i Grassi: per bruciare i grassi in modo efficace, è necessario eseguire un allenamento a un livello di intensità relativamente basso per parecchi minuti. Durante i primi minuti di allenamento, il corpo brucia i carboidrati semplici. Solo dopo i primi minuti il corpo brucia grassi accumulati. Se l'obiettivo è bruciare grassi, regolare l'intensità dell'esercizio fino a quando la frequenza cardiaca è prossima al numero più basso della propria zona di allenamento. Per bruciare il massimo dei grassi, allenarsi con la frequenza cardiaca prossima al numero medio della propria zona di allenamento.

Esercizio Aerobico: se l'obiettivo è il potenziamento del sistema cardiovascolare si deve eseguire un allenamento aerobico la cui attività richiede un apporto di ossigeno elevato per periodi prolungati. Per l'esercizio aerobico, regolare l'intensità dell'esercizio fino a quando la propria frequenza cardiaca è prossima al numero più alto della propria zona di allenamento.

CONSIGLI PER L'ALLENAMENTO

Riscaldamento: iniziare con 5/10 minuti di stretching ed esercizi leggeri. Un riscaldamento corretto aumenta la temperatura del corpo, la frequenza cardiaca e la circolazione in preparazione all'esercizio.

Esercizi nella Zona di Allenamento: allenarsi per 20/30 minuti mantenendo la propria frequenza cardiaca entro i limiti della propria zona di allenamento. (Durante le prime settimane del programma di esercizi, mantenere la propria frequenza cardiaca nella zona di allenamento per massimo 20 minuti.) Durante l'esercizio respirare regolarmente e profondamente senza mai trattenere il respiro.

Defaticamento: terminare con 5/10 minuti di stretching. Lo stretching aumenta la flessibilità dei muscoli e aiuta a prevenire i problemi dopo gli esercizi.

FREQUENZA ESERCIZI

Per mantenere o migliorare la propria condizione, eseguire tre allenamenti alla settimana, rispettando almeno un giorno di riposo tra ogni sessione. Dopo alcuni mesi di esercizio costante, sarà possibile anche eseguire cinque allenamenti alla settimana. Ricordatevi che la chiave del successo è rendere l'esercizio una parte costante e divertente della vita di tutti i giorni.

ELENCO PEZZI

Modello n° NETL27718.1 R0618A

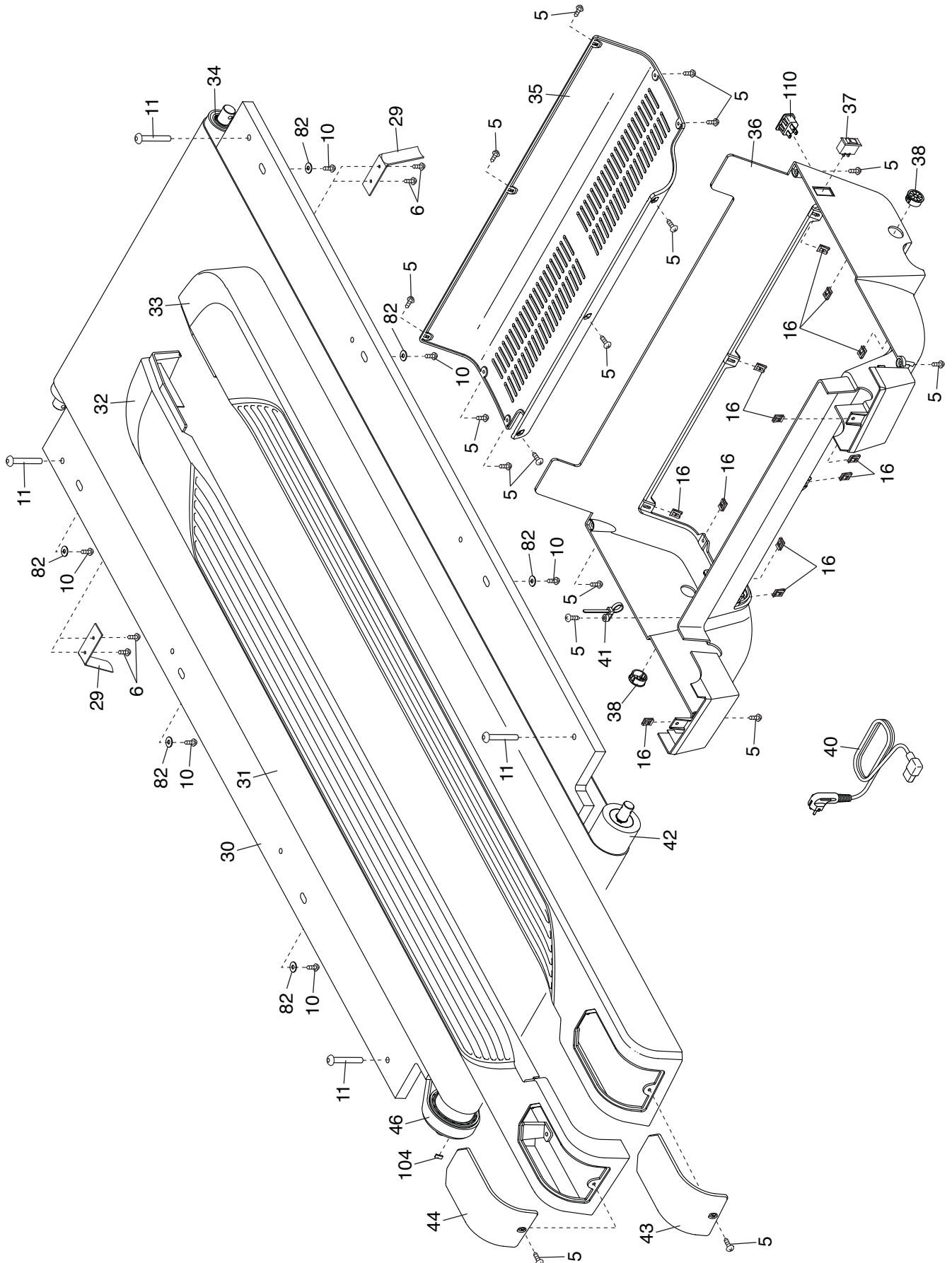
N°	Qtà	Descrizione	N°	Qtà	Descrizione
1	4	Vite da 3/8" x 5 1/2"	52	1	Cavo Base
2	6	Vite #8 x 1 1/4"	53	4	Ammortizzatore in Gomma
3	16	Rondella a Stella da 3/8"	54	2	Boccola Perno Grande
4	2	Vite Autofilettante #8 x 3/4"	55	1	Coperchio Unità di Controllo
5	56	Vite #8 x 3/4"	56	1	Coperchio Superiore Motore Inclinazione
6	4	Vite Guida Nastro da 3/8"	57	1	Staffa di Bloccaggio Inclinazione
7	6	Vite #8 x 1/2"	58	1	Staffa Inferiore Motore Inclinazione
8	8	Vite da 5/16" x 3/4"	59	4	Boccola Motore Inclinazione
9	8	Vite a Rondella #8 x 3/4"	60	1	Motore Inclinazione
10	8	Vite #8 x 5/8"	61	1	Staffa Unità di Controllo
11	4	Vite da 5/16" x 1 1/2"	62	1	Unità di Controllo
12	2	Vite da 1/4" x 1/2"	63	1	Resistenza
13	4	Vite da 1/4" x 2 1/2"	64	1	Motore Trasmissione
14	1	Bullone da 3/8" x 1 1/2"	65	8	Rondella a Stella da 5/16"
15	1	Bullone da 3/8" x 2 3/8"	66	1	Telaio
16	12	Fermaglio Calotta	67	1	Cardiofrequenzimetro a Torace
17	15	Vite a Rondella #8 x 1/2"	68	1	Copri Montante Esterno Sinistro
18	4	Vite da 3/8" x 3 1/4"	69	1	Copri Montante Interno Sinistro
19	6	Rondella da 3/8"	70	1	Copri Montante Interno Destro
20	2	Bullone Motore da 5/16"	71	1	Copri Montante Esterno Destro
21	2	Vite da 3/8" x 2 3/8"	72	2	Ruota
22	4	Vite da 3/8" x 2 3/4"	73	4	Gommino Base
23	2	Rondella a Stella #8	74	1	Base
24	1	Retro Consolle	75	1	Cavo Montante
25	4	Rondella Piatta da 5/16"	76	3	Gommino di Protezione Rotondo
26	4	Dado da 3/8"	77	2	Piedino Stabilizzatore
27	4	Dado da 5/16"	78	2	Asse
28	1	Dado da 1/4"	79	2	Cappuccio Base
29	2	Guida Nastro	80	1	Etichetta di Avvertenza
30	1	Piattaforma Nastro	81	2	Etichetta di Avvertenza
31	1	Nastro Scorrevole	82	6	Rondella Piatta da 1/4"
32	1	Poggiapiedi Sinistro	83	1	Montante
33	1	Poggiapiedi Destro	84	4	Cavo Messa a Terra Consolle
34	1	Rullo Tenditore	85	2	Vite #3 x 3/8"
35	1	Piastra Pannello Bombato	86	2	Cappuccio Corrimano
36	1	Pannello Bombato	87	1	Cavo HDMI
37	1	Interruttore Principale	88	1	Chiave
38	2	Gommino Pannello Bombato	89	1	Parte Superiore Corrimano Destro
39	1	Vite Macchina #8 x 3/4"	90	1	Parte Superiore Corrimano Sinistro
40	1	Cavo di Alimentazione	91	1	Portaoggetti Sinistro
41	8	Fascetta	92	1	Base Consolle
42	1	Rullo Trasmissione/Puleggia	93	1	Consolle
43	1	Copri Poggiapiedi Destro	94	1	Portaoggetti Destro
44	1	Copri Poggiapiedi Sinistro	95	4	Vite #8 x 1"
45	4	Boccola Perno Piccolo	96	2	Vite a Testa Troncoconica #8 x 5/8"
46	1	Cinghia	97	1	Vite Fermaglio #8 x 3/4"
47	1	Copri Calotta Anteriore	98	1	Commutatore
48	1	Calotta Anteriore	99	1	Fermaglio Commutatore
49	8	Cappuccio Ammortizzatore	100	1	Isolatore Motore
50	4	Molla	101	2	Boccola Motore
51	4	Ammortizzatore			

Pezzo n°	Qtà	Descrizione	Pezzo n°	Qtà	Descrizione
102	1	Filtro	108	4	Vite da 3/8" x 3/4"
103	1	Dado #8	109	4	Vite Macchina #8 x 3/4"
104	1	Magnete	110	1	Presca
105	2	Corrimano	111	2	Rondella da 5/16"
106	1	Parte Inferiore Corrimano Sinistro	*	–	Manuale d'Istruzioni
107	1	Parte Inferiore Corrimano Destro			

Nota: le specifiche sono soggette a modifiche senza preavviso. Si veda la retrocopertina del presente manuale per informazioni relative all'ordinazione di pezzi di ricambio. *Questi pezzi non sono raffigurati.

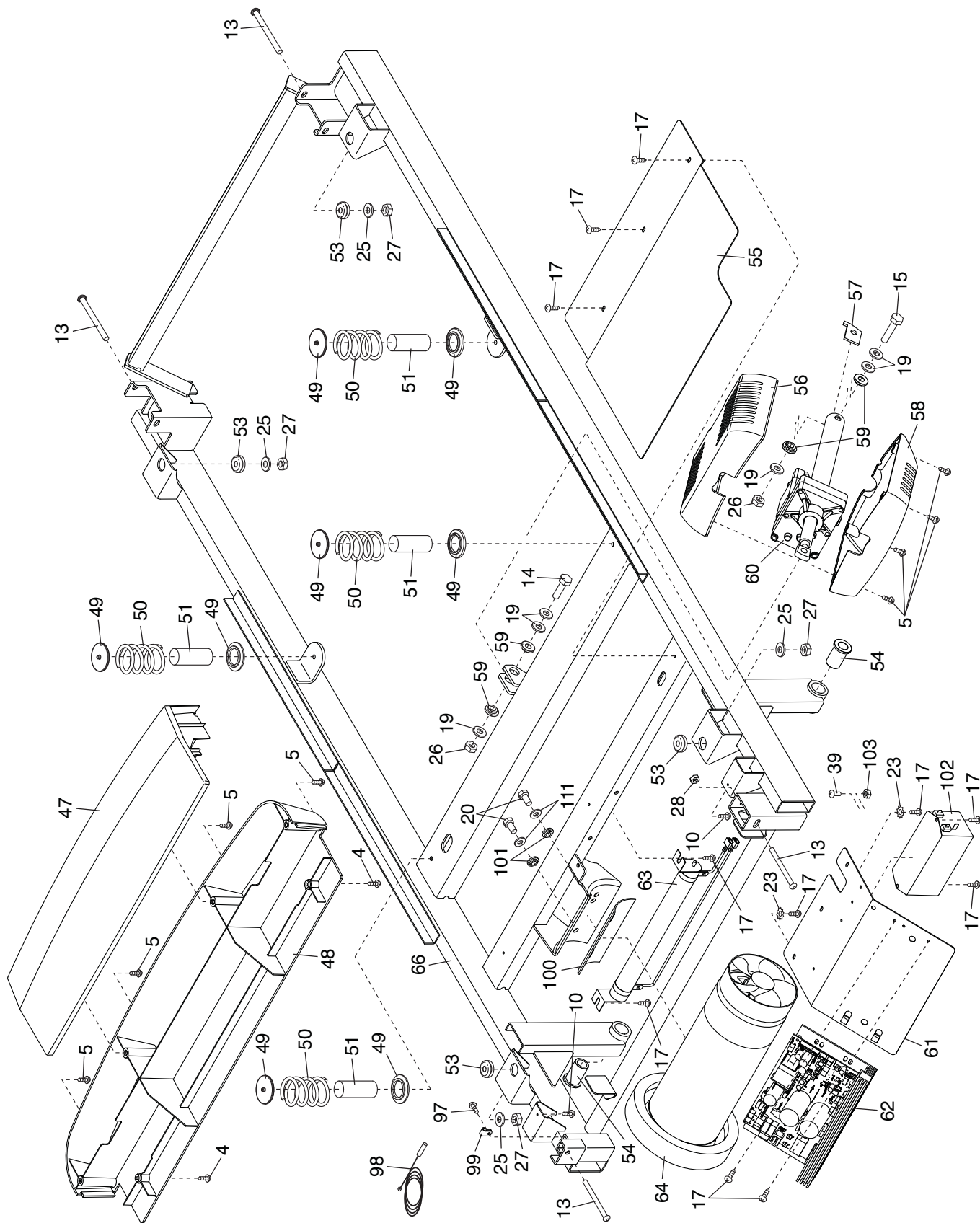
DISEGNO ESPLOSO A

Modello n° NETL27718.1 R0618A



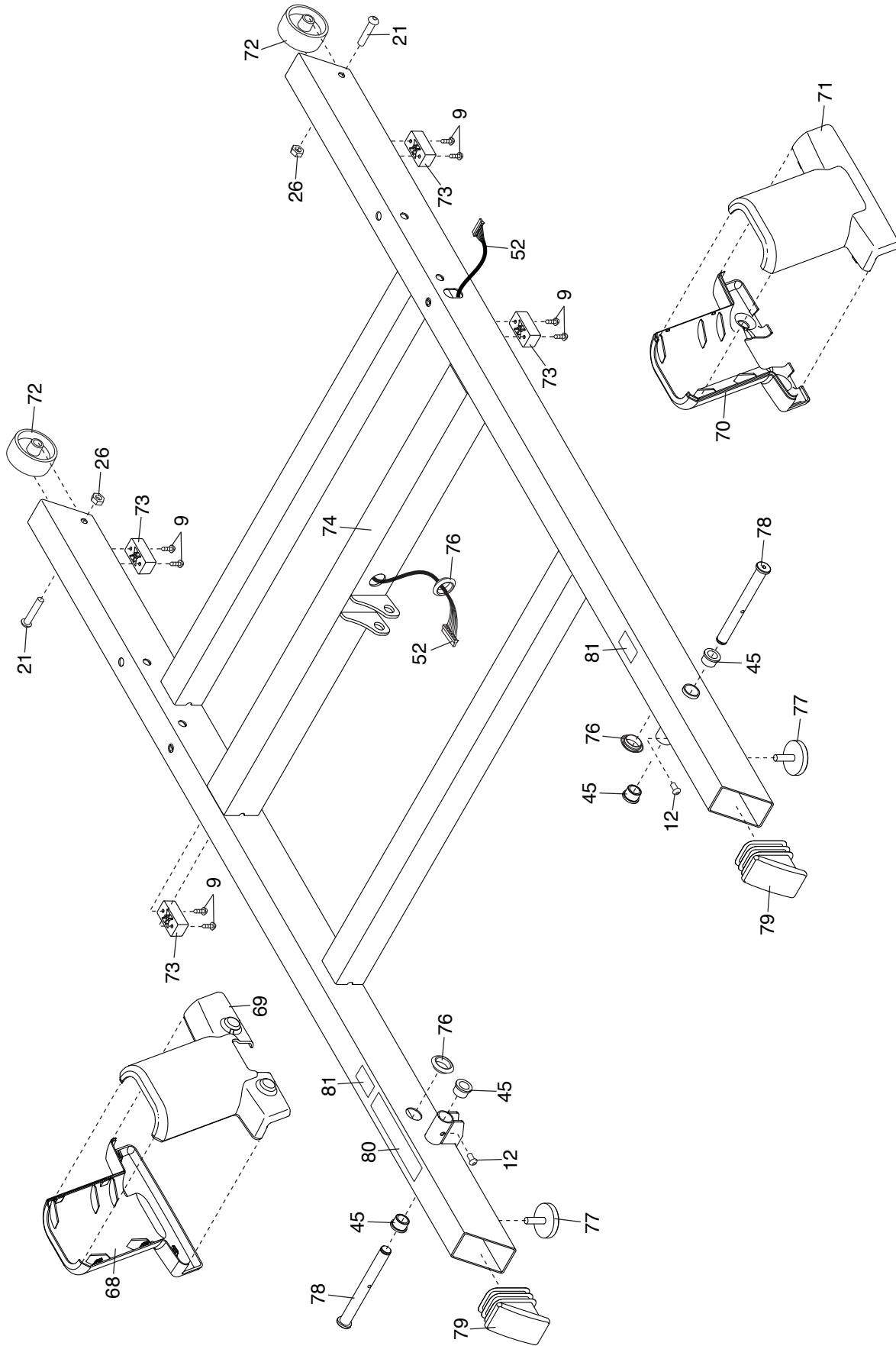
DISEGNO ESPLOSO B

Modello n° NETL27718.1 R0618A



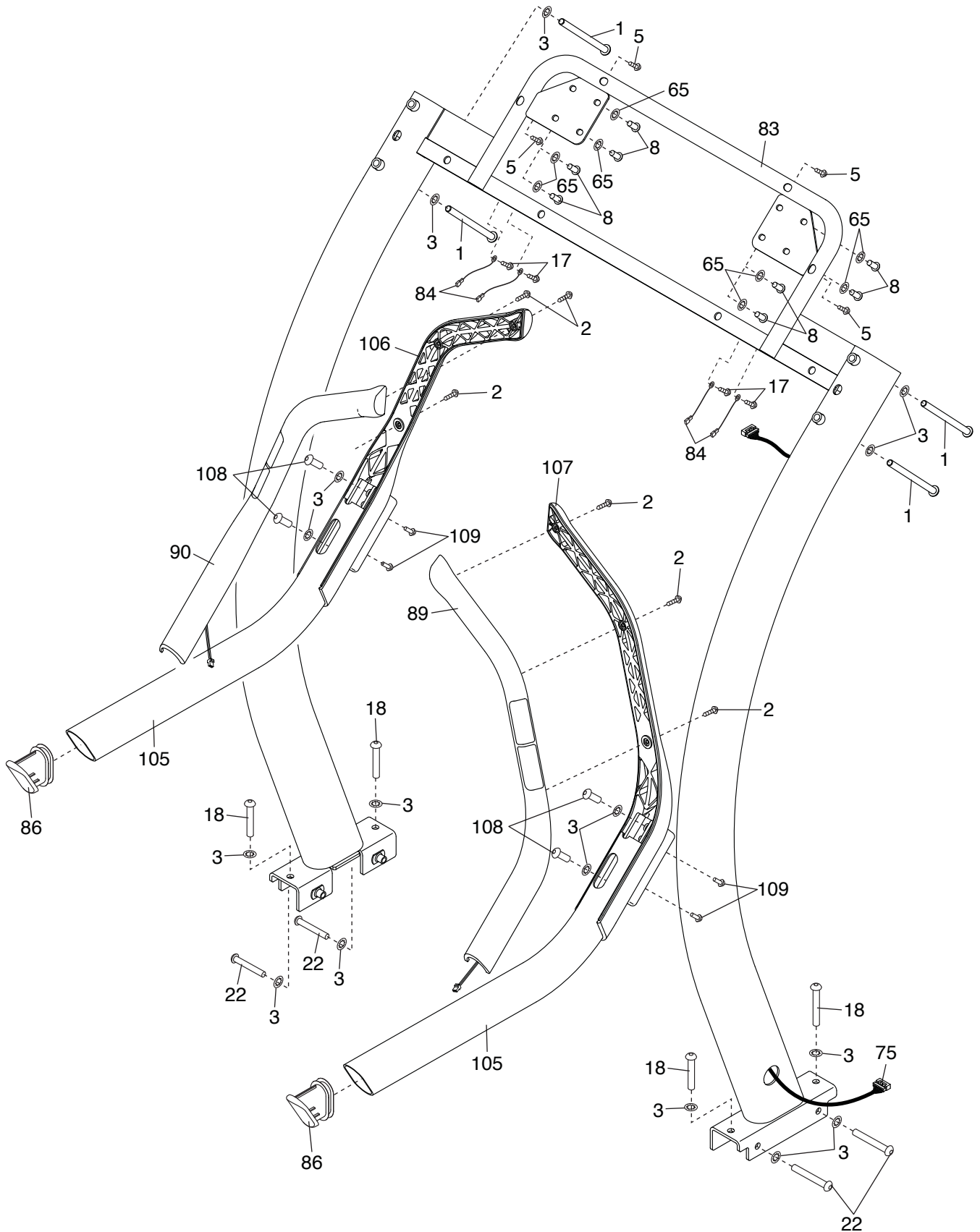
DISEGNO ESPLOSO C

Modello n° NETL27718.1 R0618A



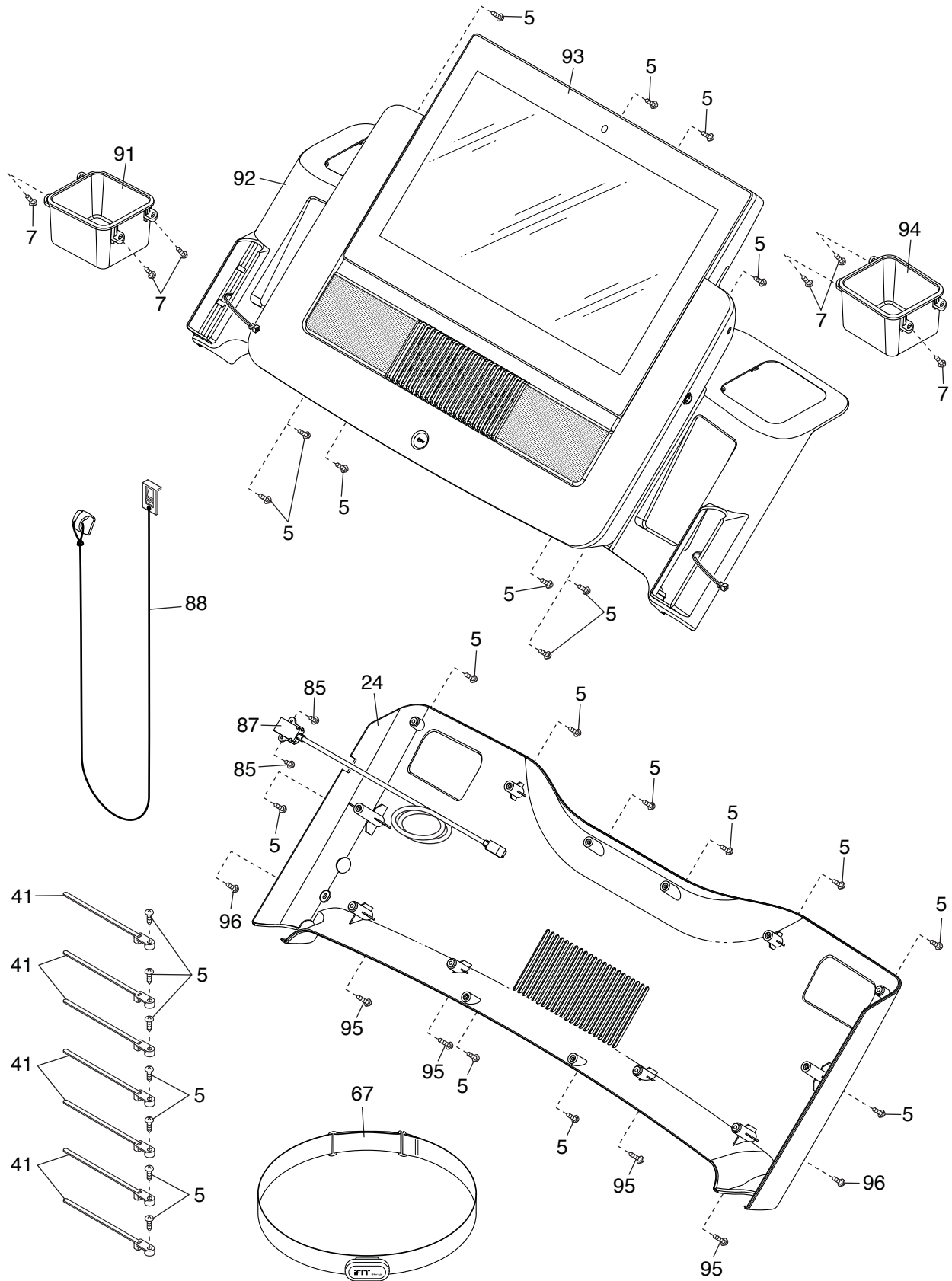
DISEGNO ESPLOSO D

Modello n° NETL27718.1 R0618A



DISEGNO ESPLOSO E

Modello n° NETL27718.1 R0618A



ORDINAZIONE DEI PEZZI DI RICAMBIO

Per ordinare i pezzi di ricambio, si veda la copertina del presente manuale. Per poter soddisfare rapidamente la vostra richiesta, prima di contattarci vi preghiamo di munirvi:

- del numero del modello e del numero di serie del prodotto (consultare la copertina del presente manuale)
- del nome del prodotto (consultare la copertina del presente manuale)
- del numero pezzo e della descrizione del/dei pezzo/i di ricambio (consultare il capitolo ELENCO PEZZI e DISEGNO ESPLOSO alla fine del presente manuale)

INFORMAZIONI PER IL RICICLAGGIO

Questo prodotto elettronico non deve essere smaltito con i rifiuti urbani. Al fine della conservazione dell'ambiente, questo prodotto deve essere riciclato al termine del suo utilizzo come previsto dalla legge.

Rivolgersi alle opportune strutture locali per il riciclaggio autorizzate al ritiro di questo tipo di rifiuti. In questo modo, si contribuisce alla preservazione delle risorse naturali e al miglioramento degli standard europei di protezione ambientale. Qualora si necessiti di ulteriori informazioni sui metodi sicuri e corretti per lo smaltimento, rivolgersi all'ufficio locale preposto o all'azienda da cui è stato acquistato questo prodotto.

