



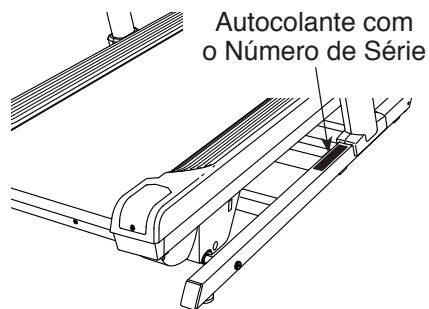
NordicTrack[®]

X22i INCLINE TRAINER

Modelo N.º NETL27718.1

N.º de Série _____

Escreva o número de série no espaço acima para referência.



APOIO AO CLIENTE

Em caso de dúvidas, peças em falta ou peças danificadas, contacte o Apoio ao Cliente (consulte os dados abaixo) ou a loja em que adquiriu este produto.

808 203 301

Seg–Sex 09:00–18:00 CET

Fax: 210 060 521

Sítio web:

iconsupport.eu

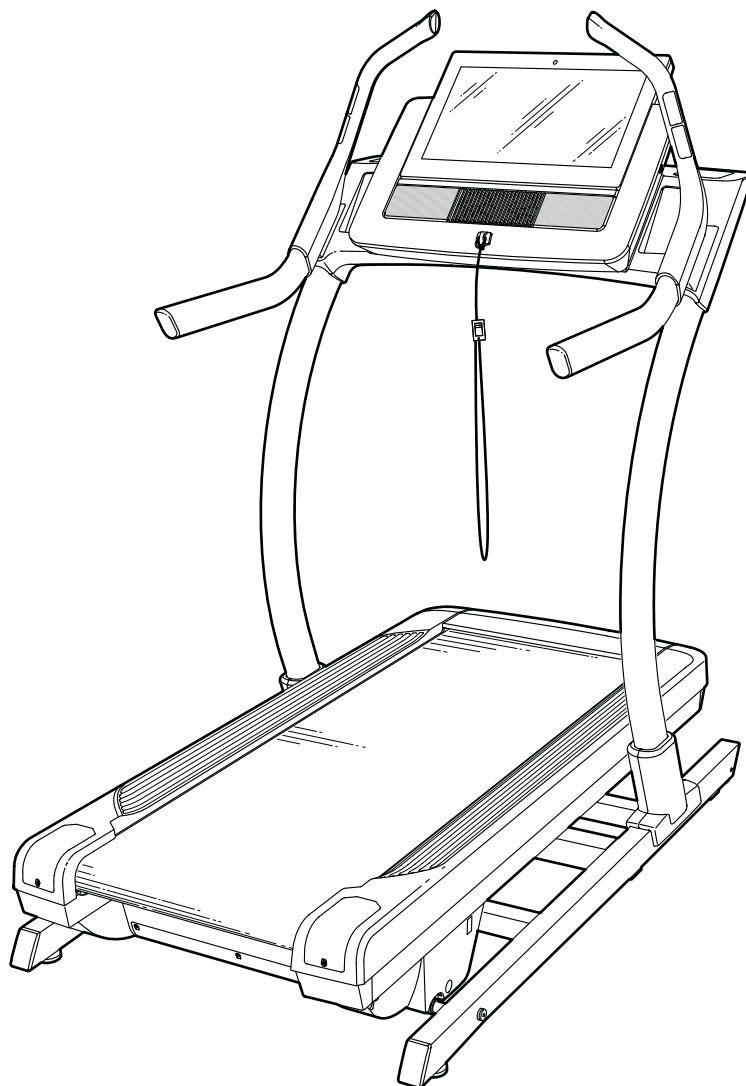
Endereço electrónico:

cspi@iconeurope.com

⚠ CUIDADO

Leia todas as precauções e instruções deste manual antes de utilizar este equipamento. Guarde este manual para consulta futura.

MANUAL DO UTILIZADOR



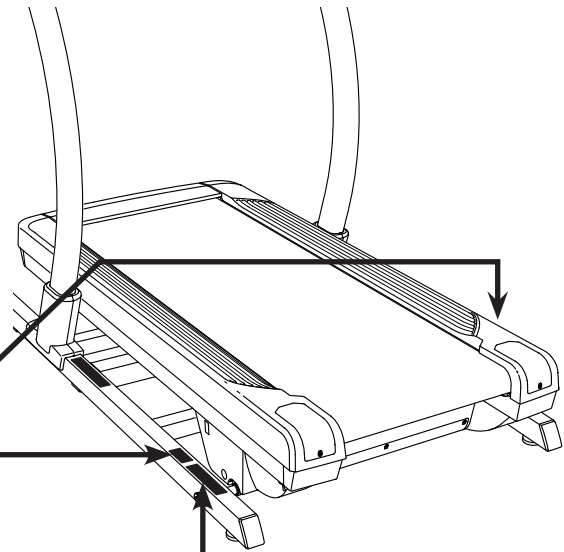
iconeurope.com

ÍNDICE

COLOCAÇÃO DOS AUTOCOLANTES DE AVISO	2
PRECAUÇÕES IMPORTANTES.	3
ANTES DE COMEÇAR	5
QUADRO DE IDENTIFICAÇÃO DE PEÇAS.	6
MONTAGEM	7
O MONITOR DA FREQUÊNCIA CARDÍACA PARA O PEITO	11
COMO UTILIZAR A PASSADEIRA INCLINÁVEL	12
COMO TRANSPORTAR A PASSADEIRA INCLINÁVEL	24
MANUTENÇÃO E RESOLUÇÃO DE PROBLEMAS.	25
DIRETRIZES DE EXERCÍCIO	28
LISTA DE PEÇAS	29
DIAGRAMA EXPANDIDO	31
ENCOMENDAR PEÇAS DE SUBSTITUIÇÃO	Contracapa
INFORMAÇÕES SOBRE RECICLAGEM	Contracapa

COLOCAÇÃO DOS AUTOCOLANTES DE AVISO

Os autocolantes de aviso aqui mostrados acompanham este produto. Aplique os autocolantes de aviso sobre os avisos em inglês nos sítios indicados. Este desenho mostra as posições dos autocolantes de aviso. **Se um autocolante estiver em falta ou ilegível, ligue para o número de telefone indicado na capa deste manual e peça um autocolante de substituição gratuito. Aplique o autocolante no ponto mostrado.** Nota: os autocolantes poderão não estar mostrados no seu tamanho real.



⚠ ATENÇÃO
MANTENHA AS SUAS MÃOS E PÉS AFASTADOS DESTA ÁREA ENQUANTO O TAPETE ROLANTE ESTIVER A FUNCIONAR.

⚠ ADVERTÊNCIA: Leia e siga todos os avisos e instruções e obtenha instruções adequadas antes da utilização.

<ul style="list-style-type: none"> Apenas deve colocar os seus pés nas bermas de apoio para os pés ao iniciar ou parar o tapete rolante.A velocidade deve ser mudada em pequenos incrementos e não subitamente.Apoie as suas mãos no respectivo apoio para evitar quedas, e use sempre o cipe de segurança enquanto estiver a usar o tapete rolante.	<ul style="list-style-type: none"> Pare se sentir tonturas, fraqueza ou dificuldade em respirar. Nunca deixe crianças brincar próximo ou à volta do tapete rolante. Retire a chave quando não estiver a usar o equipamento.	<ul style="list-style-type: none"> Mantenha o seu vestuário, dedos e cabelo afastados do tapete móvel. Nunca tente ajustar ou reparar o tapete enquanto este estiver a funcionar. Calce sempre sapatilhas para usar o tapete rolante.
--	---	---

NORDICTRACK e IFIT são marcas comerciais registadas da ICON Health & Fitness, Inc. Google Maps é uma marca comercial da Google LLC. A marca nominativa e os logótipos BLUETOOTH® são marcas comerciais registadas da Bluetooth SIG, Inc. e são usados sob licença. Wi-Fi é uma marca comercial registada da Wi-Fi Alliance. WPA e WPA2 são marcas comerciais da Wi-Fi Alliance.

PRECAUÇÕES IMPORTANTES

⚠ AVISO: para reduzir o risco de queimaduras, incêndios, choques elétricos ou lesões pessoais, leia todas as precauções e instruções importantes deste manual e todos os avisos da passadeira inclinável antes de a utilizar. A ICON não assume qualquer responsabilidade por lesões pessoais ou danos em bens decorrentes da utilização deste produto.

1. É responsabilidade do proprietário garantir que todos os utilizadores da passadeira inclinável sejam adequadamente informados acerca de todos os avisos e precauções.
2. Consulte o seu médico antes de iniciar qualquer programa de exercício. Isto é especialmente importante para pessoas com mais de 35 anos ou com problemas de saúde prévios.
3. A passadeira inclinável não se destina a ser utilizada por pessoas com capacidades físicas, sensoriais ou mentais reduzidas, ou com falta de experiência ou conhecimento, a menos que recebam supervisão ou instruções relativas à sua utilização de alguém responsável pela sua segurança.
4. Utilize a passadeira inclinável apenas da forma descrita neste manual.
5. A passadeira inclinável destina-se apenas a utilização doméstica. Não utilize a passadeira inclinável em instalações comerciais, institucionais ou de aluguer.
6. Mantenha a passadeira inclinável dentro de casa, afastada de humidades e poeiras. Não ponha a passadeira inclinável numa garagem ou num pátio coberto, nem perto de água.
7. Ponha a passadeira inclinável numa superfície nivelada, com pelo menos 2,4 m de espaço livre atrás e 0,6 m de espaço livre de cada lado. Não ponha a passadeira inclinável numa superfície que bloqueie as aberturas de ventilação. Para proteger o chão ou a alcatifa de danos, ponha um tapete por baixo da passadeira inclinável.
8. Não utilize a passadeira inclinável numa área onde sejam utilizados produtos com aerossóis ou onde esteja a ser administrado oxigénio.
9. Mantenha sempre as crianças de idade inferior a 13 anos e os animais afastados da passadeira inclinável.
10. A passadeira inclinável só deve ser utilizada por pessoas de peso até 136 kg.
11. Nunca permita a utilização simultânea da passadeira inclinável por mais de uma pessoa.
12. Use vestuário de exercício apropriado quando utilizar a passadeira inclinável. Não use vestuário demasiado largo que possa ficar preso na passadeira inclinável. Recomendamos o uso de roupa interior de suporte tanto a homens como a mulheres. *Use sempre calçado desportivo. Nunca utilize a passadeira inclinável com os pés descalços ou apenas com meias ou com sandálias.*
13. Ao ligar o cabo de alimentação (consulte a página 12), ligue-o a um circuito ligado à terra. Não deve ter nenhum outro dispositivo ligado ao mesmo circuito.
14. Se for necessária uma extensão elétrica, utilize apenas um cabo com 3 condutores, de calibre 14 (2 mm²), com o comprimento máximo de 1,5 m.
15. Mantenha o cabo de alimentação afastado de superfícies quentes.
16. Nunca mova a cinta de caminhar com a corrente desligada. Não faça funcionar a passadeira inclinável se o cabo de alimentação ou a ficha estiverem danificados, ou se a passadeira inclinável não estiver a funcionar adequadamente. (se tal acontecer, consulte MANUTENÇÃO E RESOLUÇÃO DE PROBLEMAS na página 25).

17. Leia, compreenda e teste o procedimento de parada de emergência antes de usar a passadeira inclinável. (Veja COMO LIGAR A CORRENTE na página 14.) Sempre use o clipe ao usar a passadeira inclinável.
18. Ponha-se sempre sobre as bermas de apoio para os pés quando iniciar ou terminar o movimento da cinta de caminhar. Segure-se sempre aos apoios para as mãos enquanto utiliza a passadeira inclinável.
19. O nível de ruído da passadeira inclinável aumentará sempre que alguém caminhar sobre a mesma.
20. Mantenha os dedos, os cabelos e a roupa afastados da cinta de caminhar em movimento.
21. A passadeira inclinável pode alcançar velocidades elevadas. Ajuste a velocidade em pequenos incrementos para evitar mudanças súbitas da mesma.
22. O monitor da frequência cardíaca não é um dispositivo médico. Vários fatores, incluindo os movimentos do utilizador, podem afetar a exatidão das leituras da frequência cardíaca. O monitor da frequência cardíaca destina-se apenas a auxiliá-lo(a) a determinar as tendências gerais da sua frequência cardíaca.
23. Nunca deixe a passadeira inclinável a funcionar sem vigilância. Tenha sempre o cuidado de retirar a chave, pôr o interruptor de corrente na posição Off (desligado) (consulte o desenho na página 5 para ver a sua localização) e desligar o cabo de alimentação quando a passadeira inclinável não estiver a ser utilizada.
24. Não tente mover a passadeira inclinável até esta estar devidamente montada. (Consulte MONTAGEM na página 7 e COMO TRANSPORTAR A PASSADEIRA INCLINÁVEL na página 24.) Deve conseguir levantar 20 kg em segurança para elevar, baixar ou mover a passadeira inclinável.
25. Nunca insira objetos em nenhum dos orifícios da passadeira inclinável.
26. Examine e aperte devidamente todas as peças sempre que utilizar a passadeira inclinável.
27. **PERIGO:** desligue sempre o cabo de alimentação imediatamente após a utilização, antes de limpar a passadeira inclinável e antes de efetuar quaisquer procedimentos de manutenção e ajuste descritos neste manual. Nunca retire a capota do motor a não ser que tal lhe seja solicitado por um representante de assistência autorizado. Qualquer tipo de reparação ou assistência para além dos procedimentos deste manual deve ser efetuado apenas por um representante de assistência autorizado.
28. O excesso de exercício pode provocar lesões graves ou a morte. Se sentir fraqueza, falta de ar ou dores ao fazer exercício, pare imediatamente e deixe-se arrefecer.
29. **IMPORTANTE:** para satisfazer os requisitos de conformidade da exposição, a antena e o transmissor da consola devem estar a pelo menos 20 cm de qualquer pessoa e não devem estar perto de qualquer outro transmissor ou antena nem ligados aos mesmos. A consola da passadeira inclinável tem a identificação OMCIABR12 da FCC.

GUARDE ESTAS INSTRUÇÕES

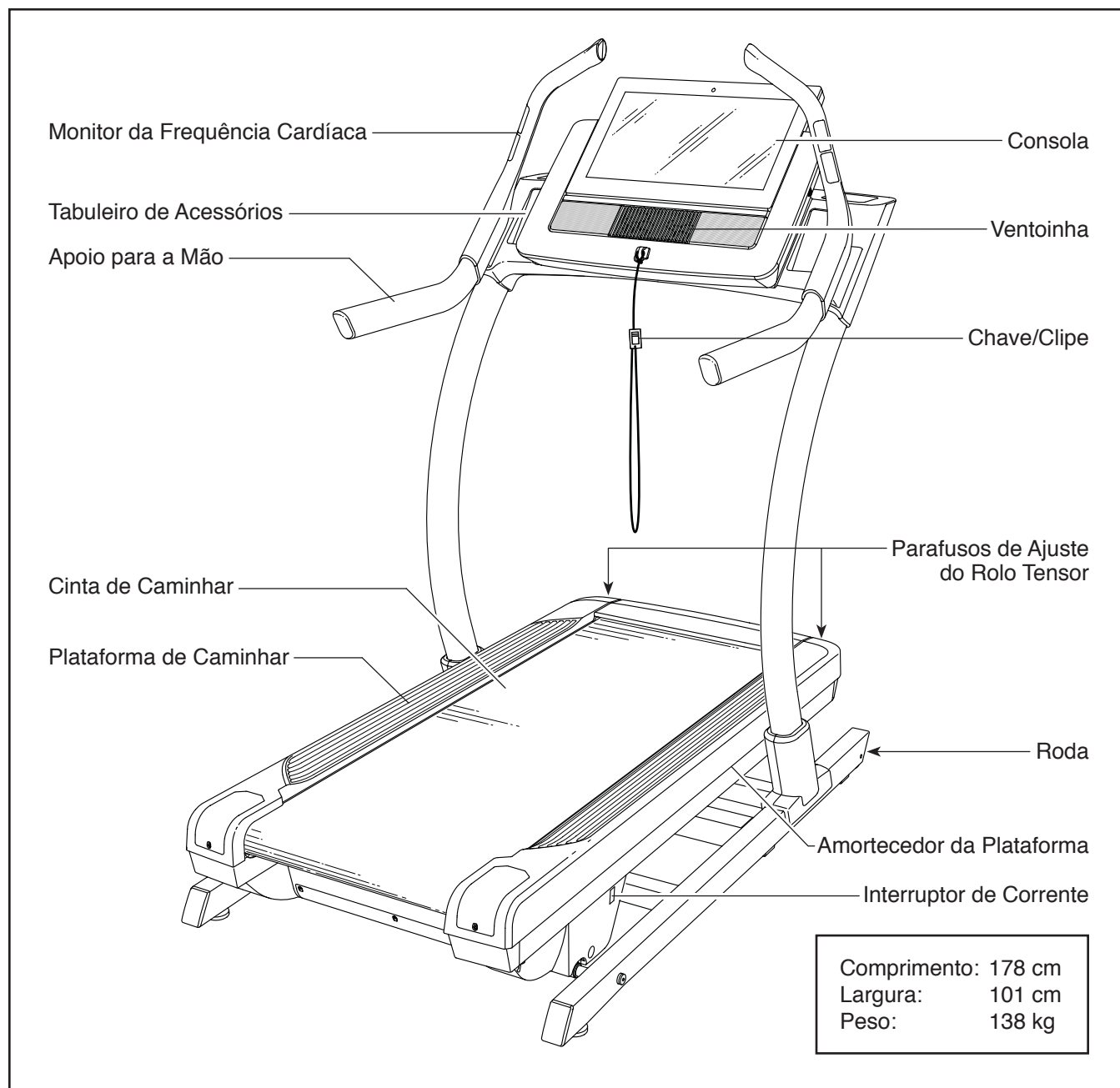
ANTES DE COMEÇAR

Obrigado por escolher a revolucionária NORDICTRACK® X22I INCLINE TRAINER. A X22I INCLINE TRAINER oferece uma seleção de funcionalidades concebidas para tornar as suas sessões de exercício em casa mais eficazes e agradáveis.

Para seu benefício, leia atentamente este manual antes de utilizar a passadeira inclinável. Se tiver dúvidas após a leitura deste manual, consulte a capa

do mesmo. Para nos ajudar a prestar-lhe assistência, anote o número de modelo e o número de série do produto antes de nos contactar. O número de modelo e a localização do autocolante com o número de série estão indicados na capa deste manual.

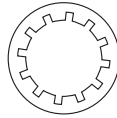
Antes de prosseguir com a leitura, familiarize-se com as peças referidas no desenho abaixo.



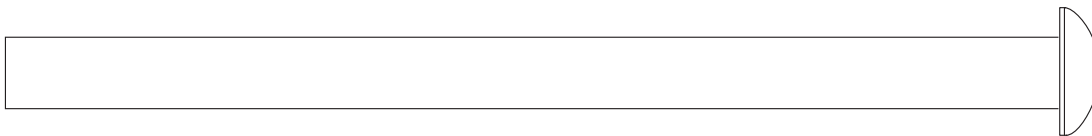
QUADRO DE IDENTIFICAÇÃO DE PEÇAS

Use as ilustrações abaixo para identificar as peças pequenas utilizadas na montagem. O número entre parêntesis por baixo de cada desenho é o número de código da peça, conforme a LISTA DE PEÇAS incluída na parte final deste manual. O número que se segue ao número de código da peça é a quantidade utilizada na montagem.

Nota: se faltar alguma peça no pacote de materiais, verifique se a mesma foi pré-montada. Podem estar incluídas peças extra.




Anilha em Forma
de Estrela 3/8" (3)-12



Parafuso 3/8" x 5 1/2" (1)-4

MONTAGEM

- Para a montagem são necessárias duas pessoas.
 - Ponha todas as peças numa área desimpedida e retire os materiais de embalagem. Não elimine os materiais de embalagem até concluir a montagem.
 - Após o transporte, poderá encontrar uma substância oleosa no exterior da passadeira inclinável. Isso é normal. Se houver uma substância oleosa na passadeira inclinável, basta limpá-la com um pano macio e um detergente suave e não abrasivo.
 - Para identificar as peças pequenas, consulte a página 6.
 - A montagem requer as seguintes ferramentas:
as chaves sextavadas incluídas 
- Para evitar danificar peças, não utilize ferramentas elétricas.

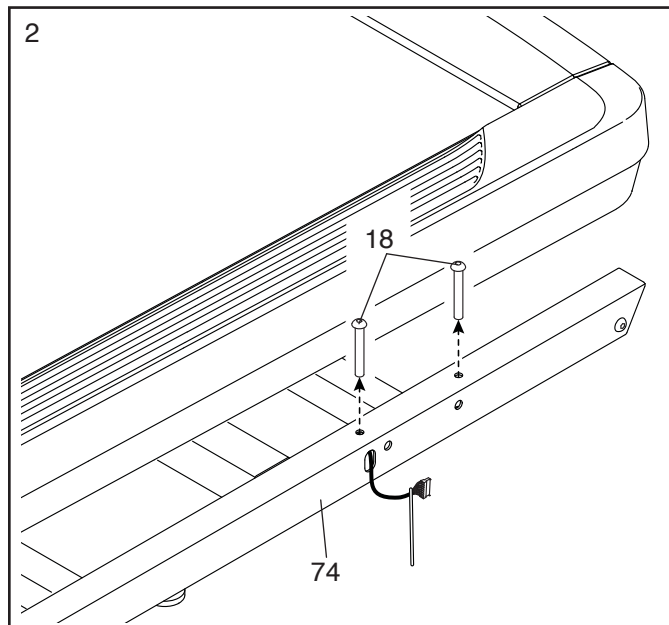
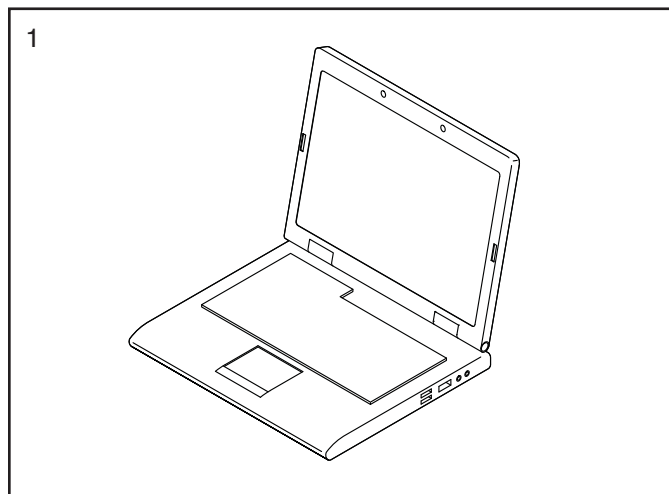
1. Vá a iconsupport.eu no seu computador e registre o produto.

- documenta a sua titularidade
- ativa a garantia
- assegura apoio ao cliente prioritário se alguma vez necessitar de assistência

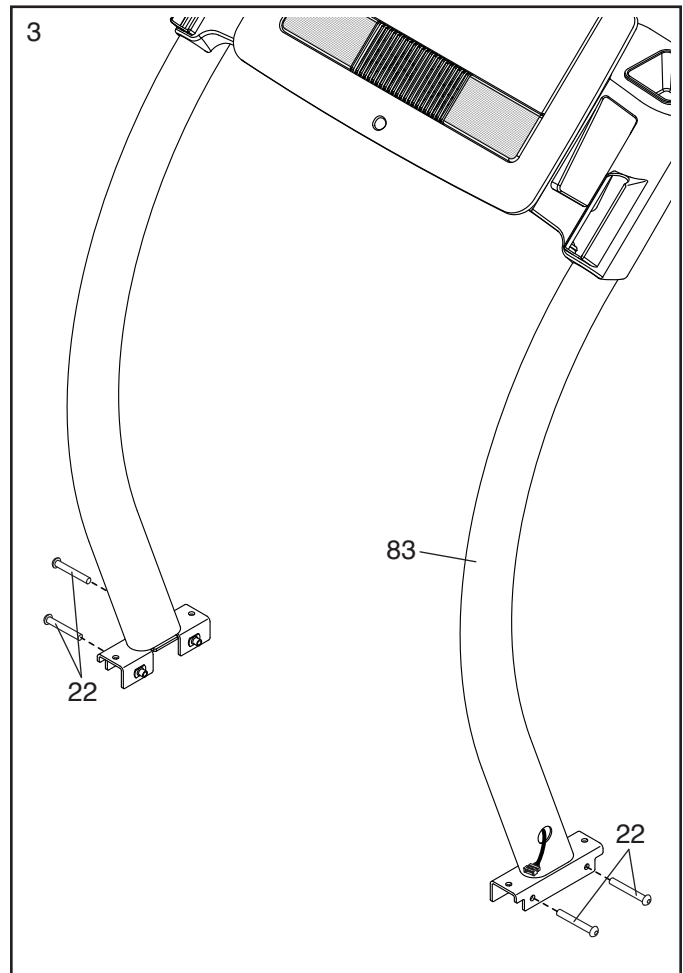
Nota: se não tiver acesso à Internet, ligue para o Apoio ao Cliente (consulte a capa deste manual) e registre o seu produto.

2. Certifique-se de que o cabo de alimentação esteja desligado.

Retire os quatro Parafusos 3/8" x 3 1/4" (18) da Base (74) (só é apresentado um lado). **Guarde os Parafusos.**



3. Retire os quatro Parafusos 3/8" x 2 3/4" (22) das Barras Verticais (83). **Guarde os Parafusos.**

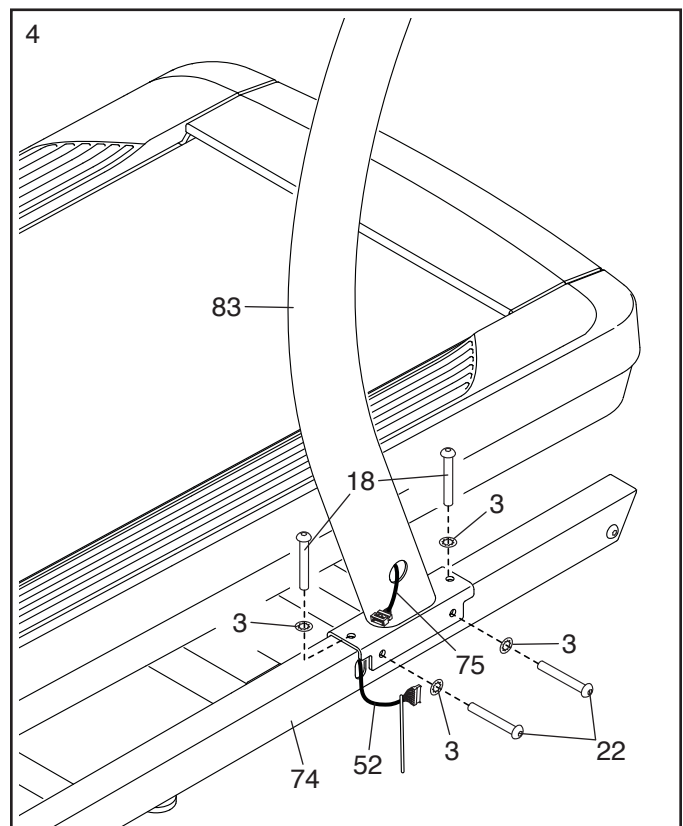


4. Coloque as Barras Verticais (83) sobre a Base (74). **Certifique-se de que o orifício com o Fio da Barra Vertical (75) fique do lado direito.**

Fixe a Barra Vertical (83) direita à Base (74) com dois dos Parafusos 3/8" x 3 1/4" (18) e dois dos Parafusos 3/8" x 2 3/4" (22) que acabou de retirar e duas Anilhas em Forma de Estrela 3/8" (3); **não aperte ainda completamente os parafusos. Certifique-se de que o Fio da Base (52) não fique trilhado.**

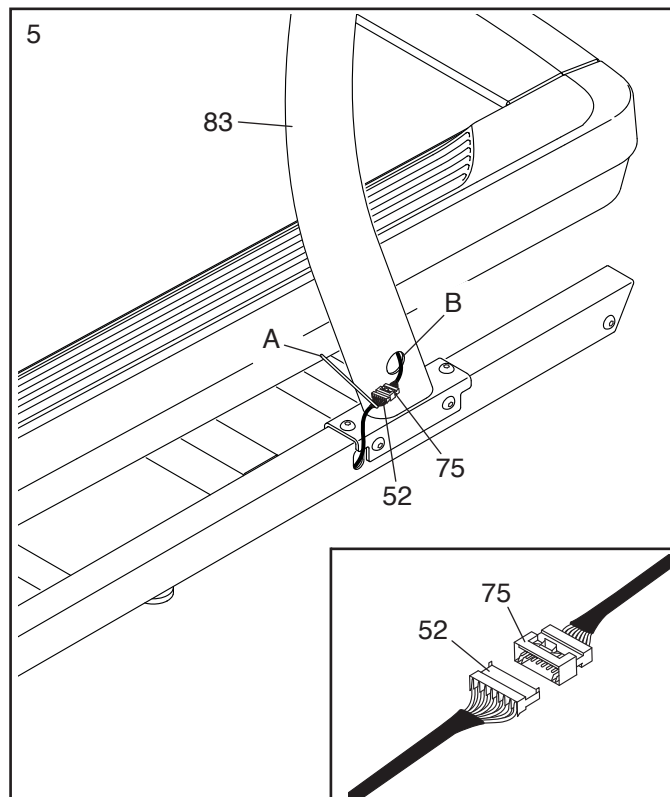
Fixe a Barra Vertical esquerda (não mostrada) conforme descrito acima. Nota: não existe um fio no lado esquerdo.

Depois, aperte completamente os Parafusos 3/8" x 3 1/4" (18) e os Parafusos 3/8" x 2 3/4" (22).



5. **Veja o desenho inserido.** Ligue o Fio da Base (52) ao Fio da Barra Vertical (75). **Os conectores devem deslizar entre si com facilidade e ficar encaixados.** Se tal não acontecer, rode um deles e volte a tentar. **SE NÃO LIGAR DEVIDAMENTE OS CONECTORES, A CONSOLA PODERÁ FICAR DANIFICADA QUANDO LIGAR A CORRENTE.**

Depois, retire o atilho (A) do Fio da Base (52) e insira os conectores no orifício (B) da Barra Vertical (83) direita.

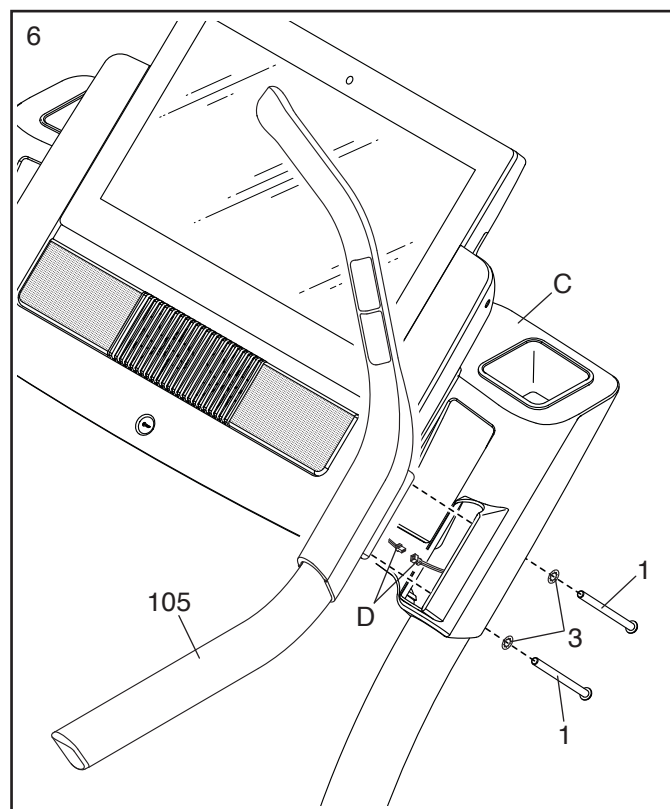


6. Identifique o Apoio para a Mão (105) direita. Segure a Apoio para a mão direita junto ao lado direito da unidade da consola (C) e ligue os dois fios de pulsações (D).

Coloque o Apoio para a Mão (105) direita sobre a unidade da consola (C). **Certifique-se de que não haja nenhum fio trilhado.**

Fixe o Apoio para as Mão (105) direita com dois Parafusos 3/8" x 5 1/2" (1) e duas Anilhas em Forma de Estrela 3/8" (3); **enrosque ambos os Parafusos e depois aperte-os.**

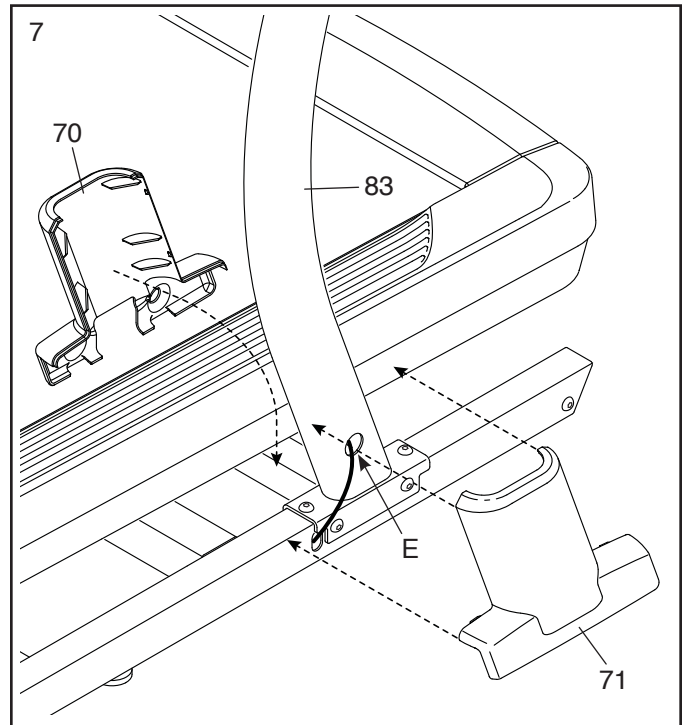
Fixe o Apoio para as Mãos esquerdo (não mostrada) conforme descrito acima.



7. Encaixe a Cobertura Interior Direita da Barra Vertical (70) na extremidade inferior da Barra Vertical (83) direita. Pressione a Cobertura Exterior Direita da Barra Vertical (71) contra a Cobertura Interior Direita da Barra Vertical até encaixar na devida posição. **Certifique-se de que os fios (E) não fiquem trilhados.**

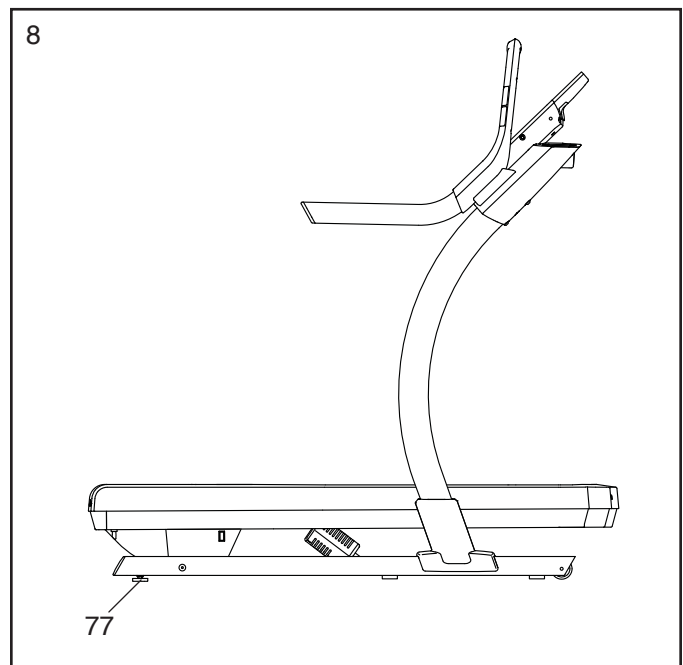
Fixe a Cobertura Interior Esquerda da Barra Vertical (não mostrada) e a Cobertura Exterior Esquerda da Barra Vertical (não mostrada) conforme descrito acima.

Nota: não existe um fio no lado esquerdo.



8. Se necessário, mova a passadeira inclinável para o local pretendido (consulte COMO TRANSPORTAR A PASSADEIRA INCLINÁVEL na página 24).

Após pôr a passadeira inclinável no local onde vai ser utilizada, certifique-se de que a mesma fique bem assente no chão. Se a passadeira inclinável balançar, por pouco que seja, rode um Pé Nivelador (77) conforme necessário até eliminar o movimento de balanço.

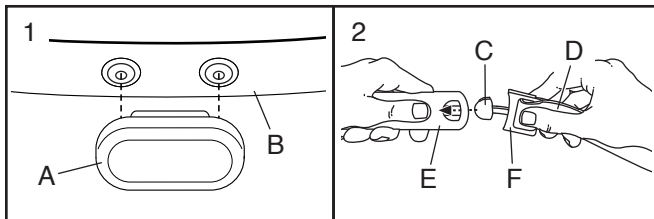


9. **Certifique-se de que todas as peças estejam devidamente apertadas antes de utilizar a passadeira inclinável.** Guarde as chaves sextavadas incluídas num lugar seguro. Uma das chaves sextavadas é utilizada para ajustar a cinta de caminhar (consulte as páginas 26 e 27). Para proteger o chão ou a alcatifa de danos, coloque um tapete por baixo da passadeira inclinável. Para evitar danos na consola, mantenha a passadeira inclinável afastada da luz solar direta.

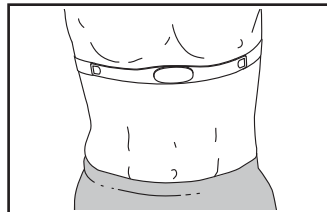
O MONITOR DA FREQUÊNCIA CARDÍACA PARA O PEITO

COMO APLICAR O MONITOR DA FREQUÊNCIA CARDÍACA

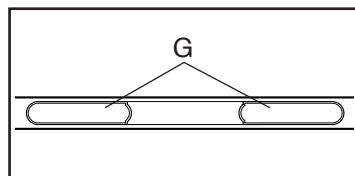
Se o monitor da frequência cardíaca se assemelhar ao apresentado no desenho 1, pressione o transmissor (A) contra as molas de pressão da faixa para o peito (B). Se o monitor da frequência cardíaca se assemelhar ao apresentado no desenho 2, insira a aba (C) de uma extremidade da faixa para o peito (D) numa extremidade do transmissor (E). Depois, insira a extremidade do transmissor por baixo da fivela (F) da faixa para o peito; a aba deve ficar alinhada com o transmissor.



Em seguida, envolva o peito com o monitor da frequência cardíaca na posição mostrada; o monitor da frequência cardíaca deve ficar por baixo da roupa, ajustado à pele. Certifique-se de que o logótipo fique voltado para cima. Depois, prenda a outra extremidade da faixa para o peito. Se necessário, ajuste o comprimento da faixa para o peito.



Em seguida, afaste o transmissor e a faixa do seu corpo alguns centímetros e localize as duas áreas dos elétrodos (G). Humedeça as áreas dos elétrodos com saliva ou solução de lentes de contacto. Depois, volte a encostar ao peito o transmissor e a faixa para o peito.



CUIDADOS E MANUTENÇÃO

- Após cada utilização, seque meticulosamente as áreas dos elétrodos com uma toalha macia. A humidade pode manter o monitor da frequência cardíaca ativado, encurtando a vida útil da pilha.
- Guarde o monitor da frequência cardíaca num lugar quente e seco. Não guarde o monitor da frequência cardíaca num saco plástico ou noutro recipiente que possa reter humidade.
- Não exponha o monitor da frequência cardíaca a luz solar direta por períodos prolongados, nem a temperaturas superiores a 50°C ou inferiores a -10°C.
- Ao usar ou arrumar o monitor da frequência cardíaca, não o dobre nem estique demasiado.
- Para limpar o transmissor, use um pano humedecido e uma pequena quantidade de detergente suave. Depois, esfregue o transmissor com um pano humedecido e seque-o meticulosamente com uma toalha macia. Nunca use álcool, abrasivos ou produtos químicos para limpar o transmissor. A faixa para o peito deve ser lavada à mão e seca ao ar.

RESOLUÇÃO DE PROBLEMAS

- Se o monitor da frequência cardíaca não funcionar quando aplicado da forma descrita à esquerda, mova-o ligeiramente para baixo ou para cima sobre o peito.
- Se as leituras da frequência cardíaca não aparecerem até começar a transpirar, volte a humedecer as áreas dos elétrodos.
- Para a consola apresentar as leituras da frequência cardíaca, o utilizador tem de estar muito próximo da mesma.
- Se houver uma tampa do compartimento da pilha na parte de trás do transmissor, substitua a pilha por outra nova do mesmo tipo.
- O monitor da frequência cardíaca foi concebido para funcionar com pessoas que tenham um ritmo cardíaco normal. Os problemas de leitura da frequência cardíaca podem ser causados por problemas médicos, como contrações ventriculares prematuras (CVP), crises de taquicardia e arritmia.
- O funcionamento do monitor da frequência cardíaca pode ser afetado por interferências magnéticas causadas por linhas de alta tensão ou outras fontes. Se suspeitar de que haja interferências magnéticas a causar um problema, tente mudar o equipamento de treino físico de sítio.

COMO UTILIZAR A PASSADEIRA INCLINÁVEL

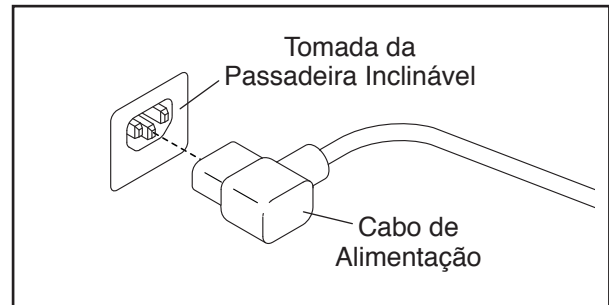
COMO LIGAR O CABO DE ALIMENTAÇÃO

Este produto necessita de ligação à terra. Se funcionar mal ou avariar, a ligação à terra proporcionará um caminho de menor resistência à corrente elétrica, reduzindo o risco de choque elétrico. Este produto está equipado com um cabo com um condutor de ligação à terra e uma ficha de ligação à terra. **IMPORTANTE: se o cabo de alimentação estiver danificado, terá de ser substituído por um cabo recomendado pelo fabricante.**

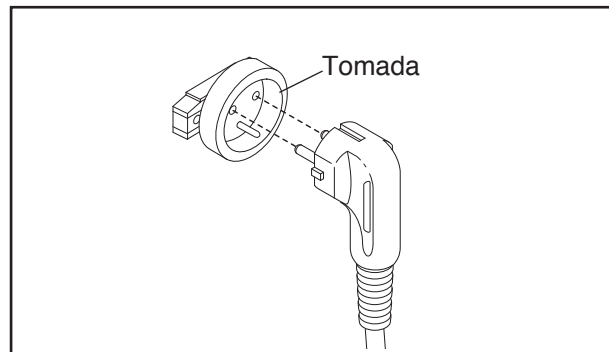
⚠ PERIGO: a ligação inadequada do fio condutor de ligação à terra poderá resultar em risco acrescido de choque elétrico. Confirme junto de um electricista ou técnico de assistência qualificado se tiver dúvidas de que o produto esteja devidamente ligado à terra. Se a ficha fornecida não servir na tomada, não a modifique; peça a um electricista qualificado que lhe instale uma tomada apropriada.

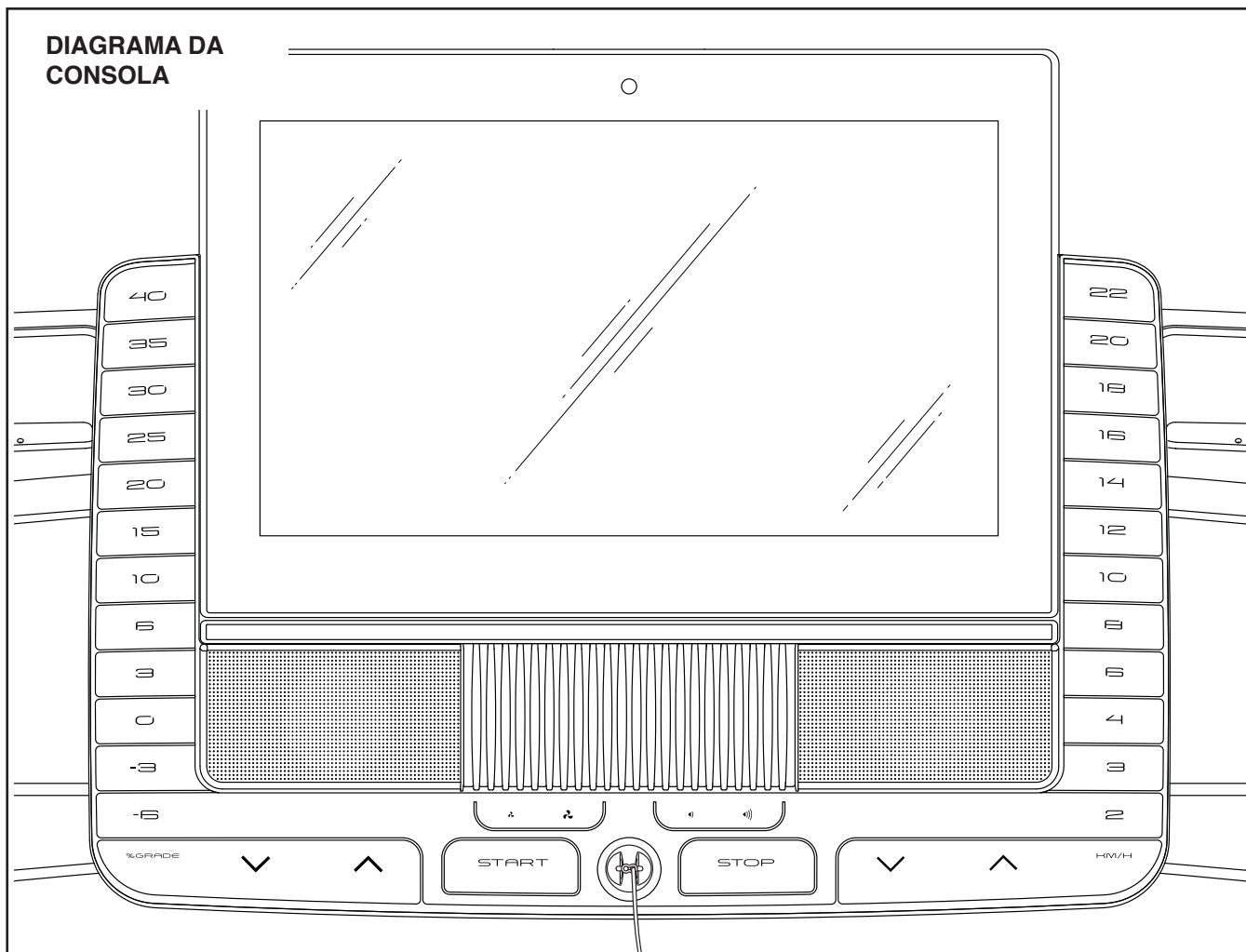
Siga os passos abaixo para ligar o cabo de alimentação.

1. Ligue a extremidade indicada do cabo de alimentação à tomada da passadeira inclinável.



2. Ligue o cabo de alimentação a uma tomada adequada que esteja devidamente instalada e ligada à terra, de acordo com todos os regulamentos e leis locais.





APLICAÇÃO DO AUTOCOLANTE DE AVISO

Localize os avisos da consola que estão em inglês. Encontrará os mesmos avisos noutros idiomas na folha de autocolantes incluída. Aplique o autocolante de aviso em português na consola.

FUNCIONALIDADES DA CONSOLA

A avançada consola da passadeira inclinável oferece uma seleção de funcionalidades concebidas para tornar as suas sessões de exercício mais eficazes e agradáveis.

A consola dispõe de tecnologia sem fios que permite a sua ligação ao iFit. Com o iFit, pode aceder a uma vasta e variada biblioteca de sessões de exercício, criar as suas próprias, manter um registo dos resultados das mesmas e aceder a muitas outras funcionalidades.

Quando utilizar o modo manual, poderá alterar a velocidade e a inclinação da passadeira inclinável

bastando tocar num botão. Enquanto faz exercício, a consola apresenta instantaneamente informações sobre o mesmo. Pode até medir a sua frequência cardíaca utilizando o monitor da frequência cardíaca do punho ou o monitor da frequência cardíaca para o peito.

Além disso, a consola inclui uma seleção de sessões de exercício integradas. Cada sessão de exercício controla automaticamente a velocidade e a inclinação da passadeira inclinável à medida que o(a) orienta ao longo de exercícios eficazes.

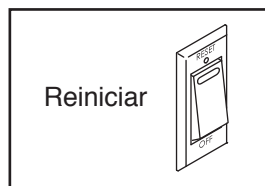
Enquanto se exercita, pode até ouvir os seus audiolivros ou músicas de exercício preferidos, com o sistema de som da consola.

Para ligar a corrente, consulte a página 14. **Para saber como utilizar o ecrã tátil**, consulte a página 14. **Para configurar a consola**, consulte a página 15.

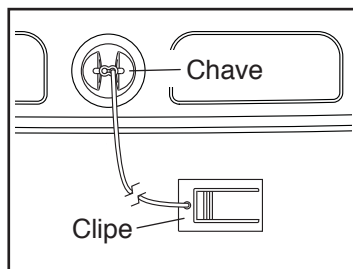
COMO LIGAR A CORRENTE

IMPORTANTE: se a passadeira inclinável tiver estado exposta a temperaturas frias, deixe-a aquecer até à temperatura ambiente antes de ligar a corrente. Se não o fizer, poderá danificar os ecrãs da consola ou outros componentes elétricos.

Ligue o cabo de alimentação (consulte a página 12). Em seguida, localize o interruptor na estrutura da passadeira inclinável, junto ao cabo de alimentação. Ponha o interruptor na posição Reset (reinício).



Em seguida, ponha-se sobre as bermas de apoio para os pés da passadeira inclinável. Localize o clipe ligado à chave e prenda-o bem à cintura da sua roupa. Depois, insira a chave na consola.



Nota: a consola pode demorar algum tempo até ficar pronta a utilizar. IMPORTANTE: numa situação de emergência, a chave pode ser retirada da consola, fazendo com que a cinta de caminhar abraque até parar. Teste o clipe recuando cuidadosamente alguns passos; se a chave não sair da consola, ajuste a posição do clipe.

Nota: a consola pode apresentar a velocidade e a distância em quilómetros ou em milhas. Para descobrir qual a unidade de medida selecionada, consulte COMO UTILIZAR A SECÇÃO DE CONFIGURAÇÃO DO EQUIPAMENTO na página 20. Por uma questão de simplicidade, todas as instruções nesta secção se referem a quilómetros.

COMO UTILIZAR O ECRÃ TÁTIL

A consola inclui um táblete com um ecrã tátil a cores. As informações seguintes ajudá-lo(a)-ão a familiarizar-se com a tecnologia avançada do táblete:

- A consola funciona de forma semelhante à de outros tábletes. Pode passar ou tocar com o dedo no ecrã para mover certas imagens, como os ecrãs de uma sessão de exercício (consulte o passo 5 na página 16). No entanto, não pode ampliar ou reduzir a imagem passando os dedos pelo ecrã.
- O ecrã não é sensível à pressão. Não é necessário premir com força.
- Para escrever informações numa caixa de texto, toque na caixa de texto para ver o teclado. Para utilizar números ou outros caracteres no teclado, toque no botão ?123. Para ver mais caracteres, toque no botão Alt. Toque novamente no botão Alt para regressar ao teclado numérico. Para regressar ao teclado alfabético, toque no botão ABC. Para utilizar uma letra maiúscula, toque no botão da seta ascendente. Para utilizar várias letras maiúsculas, toque novamente no botão da seta. Para regressar ao teclado de letras minúsculas, toque no botão da seta uma terceira vez. Para apagar o último carácter, toque no botão com uma seta para trás e um X.

COMO CONFIGURAR A CONSOLA

Antes de utilizar a passadeira inclinável pela primeira vez, configure a consola.

1. Ligue-se à sua rede sem fios.

Para aceder à Internet, descarregar sessões de exercício iFit e utilizar várias outras funcionalidades da consola, tem de estar ligado(a) a uma rede sem fios. Siga as indicações no ecrã para ligar a consola à sua rede sem fios.

2. Personalize as definições.

Preencha o formulário no ecrã para definir a unidade de medida e o fuso horário apresentados na consola. Nota: se pretender alterar estas definições mais tarde, consulte COMO UTILIZAR A SECÇÃO DE CONFIGURAÇÃO DO EQUIPAMENTO na página 20.

3. Inicie sessão ou crie uma conta iFit.

Faculte o seu endereço eletrónico e siga as indicações no ecrã para se registar ou iniciar sessão na sua conta iFit.

4. Faça uma visita guiada à consola.

Na primeira vez que ligar a passadeira inclinável, as caixas de diálogo do ecrã apresentar-lhe-ão as funcionalidades da consola. Nota: para voltar a aceder à visita guiada em qualquer momento, toque no botão do perfil no canto inferior direito, depois toque no botão Settings (configuração) e por fim percorra o ecrã até à secção How It Works (como funciona).

5. Verifique se existem atualizações do firmware.

Comece por premir o botão do perfil no canto inferior direito para selecionar o menu de configuração principal. Em seguida, selecione a secção de manutenção. Depois, toque no botão Update (atualização) para verificar se existem atualizações do firmware por meio da rede sem fios. Consulte o passo 3 na página 21 para mais informações.

6. Calibre o sistema de inclinação.

Comece por tocar no botão do perfil. Em seguida, selecione o menu de configuração principal. Depois, selecione a secção de manutenção, toque no botão Calibrate Incline (calibrar inclinação) e toque no botão Begin (começar) para calibrar o sistema de inclinação. Consulte o passo 4 na página 21 para mais informações.

A consola está agora pronta para que comece a exercitar-se. As páginas seguintes explicam as diversas sessões de exercício e outras funcionalidades que a consola oferece.

Para utilizar o modo manual, consulte a página 15. **Para utilizar uma sessão de exercício com mapa**, consulte a página 17. **Para utilizar uma sessão de exercício com mapa pessoal**, consulte a página 18. **Para utilizar uma sessão de exercício de distância ou tempo**, consulte a página 19.

Para utilizar a secção de configuração de sessões de exercício, consulte a página 20. **Para utilizar a secção de configuração do equipamento**, consulte a página 20. **Para utilizar a secção de manutenção**, consulte a página 21. **Para utilizar o modo de rede sem fios**, consulte a página 22. **Para utilizar o sistema de som**, consulte a página 23. **Para ligar um cabo HDMI**, consulte a página 23.

Para evitar danos na plataforma de caminhar, utilize calçado desportivo limpo durante a utilização da passadeira inclinável. Na primeira vez que utilizar a passadeira inclinável, observe o alinhamento da cinta de caminhar e centre-a se necessário (consulte a página 27).

COMO UTILIZAR O MODO MANUAL

1. Insira a chave na consola.

Consulte COMO LIGAR A CORRENTE na página 14. **Nota: a consola pode demorar algum tempo até ficar pronta a utilizar.**

2. Selecione o menu principal.

Quando ligar a corrente, o menu principal aparecerá após o arranque da consola. Se estiver numa sessão de exercício ou no menu de configuração, toque no botão da seta voltada para trás ou no X no ecrã para regressar ao menu principal.

3. Ponha a cinta de caminhar em movimento e ajuste a velocidade.

Toque no botão Manual Start (arranque manual) no canto superior direito do ecrã ou prima o botão Start (iniciar) da consola para iniciar o movimento da cinta de caminhar. A cinta de caminhar começará a mover-se a baixa velocidade. Enquanto se exercita, altere a velocidade da cinta de caminhar conforme desejar, premindo os botões de aumentar e diminuir a velocidade. De cada vez que premir um botão, a configuração de velocidade alterar-se-á em incrementos pequenos; se mantiver o botão premido, a configuração de velocidade alterar-se-á mais rapidamente.

Se premir um dos botões de velocidade numerados, a velocidade da cinta de caminhar altera-se gradualmente até chegar à configuração de velocidade selecionada.

Nota: quando a configuração de inclinação for inferior a 0% ou superior a 15,5%, não será possível selecionar as configurações de velocidade mais elevadas.

Para parar a cinta de caminhar, prima o botão Stop (parar) ou toque no meio do ecrã. Para reiniciar o movimento da cinta de caminhar, prima o botão Start.

4. Altere a inclinação da passadeira inclinável conforme pretendido.

Para alterar a inclinação da passadeira inclinável, prima os botões de aumentar e diminuir Incline (inclinação) ou um dos botões de inclinação numerados. De cada vez que premir um dos botões, a inclinação altera-se gradualmente até atingir a configuração de inclinação selecionada.

Nota: se ajustar a inclinação para menos de 0% ou mais de 15,5% com a cinta de caminhar em alta velocidade, esta poderá diminuir automaticamente.

Nota: na primeira vez que utilizar a passadeira inclinável, tem de calibrar o sistema de inclinação (consulte o passo 4 na página 21).

5. Acompanhe a sua progressão com os modos do ecrã.

A consola proporciona vários modos para o ecrã. O modo de ecrã selecionado determinará as informações da sessão de exercício apresentadas. Para selecionar o modo de ecrã pretendido ou ver estatísticas e gráficos, passe o dedo para baixo no ecrã. Também pode tocar no botão + no canto inferior direito do ecrã para ver estatísticas ou gráficos.

Enquanto caminha ou corre sobre a passadeira inclinável, o ecrã pode apresentar as seguintes informações sobre a sessão de exercício:

- O nível de inclinação da passadeira inclinável
- O seu ganho vertical
- A sua perda vertical
- O tempo decorrido

- O número aproximado de calorias queimadas
- O número aproximado de calorias que está a queimar por hora
- A sua frequência cardíaca (consulte o passo 6)
- A sua frequência cardíaca média
- A distância que caminhou ou correu
- A sua cadência
- A velocidade da cinta de caminhar
- A velocidade média da cinta de caminhar
- Uma pista que representa 400 metros

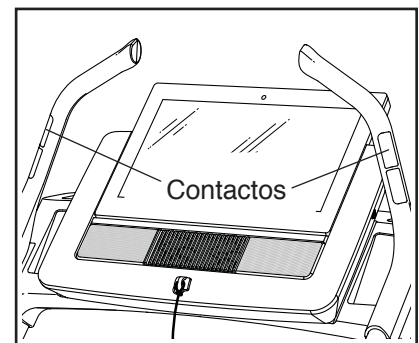
Se quiser, ajuste o volume premindo os botões do volume na consola.

Para fazer uma pausa na sessão de exercício, toque no ecrã ou prima o botão Stop na consola. Para continuar a sessão de exercício, toque no botão Resume (retomar) ou no botão Start. Para terminar a sessão de exercício, toque no botão Finish (terminar).

6. Meça a sua frequência cardíaca se desejar.

Nota: se utilizar o monitor da frequência cardíaca do punho e o monitor da frequência cardíaca para o peito em simultâneo, este último terá prioridade. Para informações acerca do monitor da frequência cardíaca para o peito, consulte a página 11. Nota: a consola é compatível com monitores da frequência cardíaca BLUETOOTH® Smart.

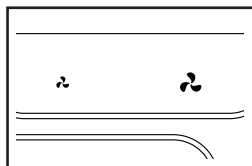
Antes de utilizar o monitor da frequência cardíaca do punho, retire as películas de plástico dos contactos metálicos. Além disso, certifique-se de que tem as mãos limpas.



Para medir a frequência cardíaca, **ponha-se sobre as bermas de apoio para os pés** e agarre os contactos metálicos durante cerca de dez segundos, **evitando mover as mãos**. Quando a pulsação for detetada, será apresentada a sua frequência cardíaca. **Para uma leitura mais precisa da frequência cardíaca, continue a agarrar os contactos durante cerca de 15 segundos**.

7. Ligue a ventoinha se desejar.

A ventoinha tem vários níveis de velocidade. Prima repetidamente os botões da ventoinha para seleccionar uma velocidade ou para a ligar ou desligar.



8. Quando acabar de fazer exercício, retire a chave da consola.

Suba para a plataforma de caminhar e prima o botão Stop na consola ou toque no ecrã. Em seguida, toque no botão Finish. Surgirá no ecrã um resumo da sessão de exercício. Se quiser guardar a sessão de exercício como favorita para utilização futura, toque no botão do coração no canto superior direito do ecrã. Também poderá conseguir gravar ou publicar os seus resultados com uma das opções do ecrã. Depois, retire a chave da consola e guarde-a num lugar seguro.

Quando acabar de utilizar a passadeira inclinável, coloque o interruptor na posição Off (desligado) e desligue o cabo de alimentação elétrica.

IMPORTANTE: se não o fizer, os componentes elétricos da passadeira inclinável podem gastar-se prematuramente.

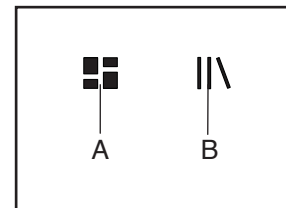
COMO UTILIZAR UMA SESSÃO DE EXERCÍCIO COM MAPA

1. Insira a chave na consola.

Consulte COMO LIGAR A CORRENTE na página 14.

2. Selecione o menu principal ou a biblioteca de sessões de exercício.

Toque nos ícones do canto inferior esquerdo do ecrã para seleccionar o menu principal (A) ou a biblioteca de sessões de exercício (B).



3. Selecione uma sessão de exercício com mapa.

Para seleccionar uma sessão de exercício com mapa, toque no botão pretendido no ecrã. Nota: as sessões de exercício com mapa da sua consola mudarão periodicamente. Para guardar uma das sessões de exercício incluídas para utilização futura, pode adicioná-la como favorita tocando no botão do coração no canto superior direito do ecrã. Para definir uma sessão de exercício com mapa pessoal, consulte a página 18.

O ecrã indicará a duração e a distância da sessão de exercício, bem como o número aproximado de calorias que queimará durante a mesma.

4. Inicie a sessão de exercício.

Toque no botão Start (iniciar) para iniciar a sessão de exercício. Um momento após tocar no botão, a cinta de caminhar começará a mover-se. Agarre os apoios para as mãos e comece a caminhar.

Durante a sessão de exercício, um mapa no ecrã apresenta o seu progresso.

A sessão de exercício funcionará da mesma forma que o modo manual (consulte as páginas 15 e 17).

Quando chegar ao fim da sessão de exercício, a cinta de caminhar abrandará até parar e surgirá no ecrã um resumo da sessão de exercício. Após ver o resumo da sessão de exercício, toque no botão Finish (terminar) para regressar ao menu principal. Também poderá conseguir gravar ou publicar os seus resultados com uma das opções do ecrã.

5. Acompanhe a sua progressão com os modos do ecrã.

Consulte o passo 5 na página 16.

6. Meça a sua frequência cardíaca se desejar.

Consulte o passo 6 na página 16.

7. Ligue a ventoinha se desejar.

Consulte o passo 7 na página 17.

8. Quando acabar de fazer exercício, retire a chave da consola.

Consulte o passo 8 na página 17.

COMO UTILIZAR UMA SESSÃO DE EXERCÍCIO COM MAPA PESSOAL

1. Insira a chave na consola.

Consulte COMO LIGAR A CORRENTE na página 14.

2. Selecione uma sessão de exercício com mapa pessoal.

Para selecionar uma sessão de exercício com mapa pessoal, toque no botão Draw Your Own Map (mapa pessoal) no ecrã.

3. Trace o seu mapa pessoal.

Navegue até à área do mapa em que quer traçar a sua sessão de exercício passando os dedos pelo ecrã. Toque no ecrã para adicionar o ponto de partida da sua sessão de exercício. Depois, toque no ecrã para adicionar o ponto de chegada da sua sessão de exercício. Nota: se quiser iniciar e terminar a sessão de exercício no mesmo ponto, use os botões Loop (volta) ou Out & Back (sair e regressar) no lado esquerdo do ecrã. Também pode escolher se quer que a sua sessão de exercício siga a estrada.

Se cometer um erro, pode usar o botão Undo (anular) no lado esquerdo do ecrã.

O ecrã apresentará as estatísticas de elevação e distância da sessão de exercício. Se quiser, pode alterar a velocidade predefinida.

4. Guarde a sua sessão de exercício.

Toque no botão Save New Workout (guardar nova sessão de exercício) no canto inferior esquerdo do ecrã. Se quiser, altere o nome da sessão de exercício ou adicione uma descrição e depois prima o símbolo > no ecrã.

5. Inicie a sessão de exercício.

Toque no botão Start (iniciar) no ecrã para iniciar a sessão de exercício. Um momento após tocar no botão, a cinta de caminhar começará a mover-se. Agarre os apoios para as mãos e comece a caminhar.

6. Acompanhe a sua progressão com os modos do ecrã.

Consulte o passo 5 na página 16.

7. Meça a sua frequência cardíaca se desejar.

Consulte o passo 6 na página 16.

8. Ligue a ventoinha se desejar.

Consulte o passo 7 na página 17.

9. Quando acabar de fazer exercício, retire a chave da consola.

Consulte o passo 8 na página 17.

COMO UTILIZAR UMA SESSÃO DE EXERCÍCIO DE DISTÂNCIA OU TEMPO

Nota: para utilizar uma sessão de exercício de distância ou tempo, a consola tem de estar ligada a uma rede sem fios (consulte COMO UTILIZAR O MODO DE REDE SEM FIOS na página 22). Também é necessário ter uma conta iFit.

1. Adicione sessões de exercício à sua agenda em iFit.com.

Abra um navegador da Internet no seu computador, smartphone, tablete ou outro dispositivo, vá a iFit.com e inicie sessão na sua conta iFit.

Em seguida, navegue até Menu > Library (biblioteca) no sítio web. Pesquise os programas de sessões de exercício na biblioteca e inscreva-se nas sessões de exercício pretendidas.

Depois, navegue até Menu > Schedule (agenda) para ver a sua agenda. Todas as sessões de exercício em que se inscreveu aparecerão na sua agenda; pode organizá-las ou eliminá-las conforme preferir.

Dedique algum tempo à exploração do sítio web iFit.com antes de encerrar a sessão.

2. Insira a chave na consola.

Consulte COMO LIGAR A CORRENTE na página 14.

3. Selecione o menu principal.

Consulte o passo 2 na página 15.

4. Inicie sessão na sua conta iFit.

Se ainda não o fez, toque no botão Login (iniciar sessão) para iniciar sessão na sua conta iFit. O ecrã solicitar-lhe-á o nome de utilizador e a senha iFit.com. Introduza-os e toque no botão Submit (enviar). Toque no botão Cancel (cancelar) para sair do ecrã de início de sessão.

5. Selecione uma sessão de exercício de distância ou tempo que tenha anteriormente adicionado à sua agenda em iFit.com.

Para descarregar uma sessão de exercício de distância ou tempo da sua agenda, toque no ícone do calendário.

Nota: antes de poder descarregar sessões de exercício, tem de as adicionar à sua agenda em iFit.com.

Quando selecionar uma sessão de exercício de distância ou tempo, o ecrã apresentará o nome, a duração estimada e a distância da mesma.

6. Inicie a sessão de exercício.

Consulte o passo 4 na página 17. Nota: durante uma sessão de exercício de distância ou tempo, o ecrã não mostrará um mapa.

7. Acompanhe a sua progressão com os modos do ecrã.

Consulte o passo 5 na página 16. O ecrã mostrará a distância ou o tempo decorrido e a distância ou o tempo restante.

8. Meça a sua frequência cardíaca se desejar.

Consulte o passo 6 na página 16.

9. Ligue a ventoinha se desejar.

Consulte o passo 7 na página 17.

10. Quando acabar de fazer exercício, retire a chave da consola.

Consulte o passo 8 na página 17.

Para mais informações sobre o iFit, vá a iFit.com.

COMO UTILIZAR A SECÇÃO DE CONFIGURAÇÃO DE SESSÕES DE EXERCÍCIO

1. Selecione o menu de configuração principal.

Insira a chave na consola (consulte COMO LIGAR A CORRENTE na página 14). Depois, selecione o menu principal (consulte o passo 2 na página 15). Em seguida, toque no botão da engrenagem para seleccionar o menu de configuração principal.

2. Selecione a secção de sessões de exercício.

Percorra o menu de configuração principal até à secção Workout (sessão de exercício).

3. Personalize as definições.

Para personalizar as definições, toque na categoria pretendida e use os seletores ao lado do respetivo nome.

4. Saia da secção de sessões de exercício.

Para sair da secção de sessões de exercício, toque no botão de retroceder no ecrã.

COMO UTILIZAR A SECÇÃO DE CONFIGURAÇÃO DO EQUIPAMENTO

1. Selecione o menu de configuração principal.

Consulte o passo 1 à esquerda.

2. Selecione a secção de configuração do equipamento.

Percorra o menu de configuração principal até à secção Equipment Settings (configuração do equipamento). Nota: passe ou toque com o dedo no ecrã para percorrer as opções se necessário.

3. Personalize a unidade de medida e outras definições.

Para personalizar a unidade de medida, o fuso horário ou outras definições, toque na categoria pretendida e use os seletores ao lado do respetivo nome.

4. Veja informações da máquina.

Toque no botão Machine Info (informações da máquina) para ver informações sobre a passadeira inclinável. Após ver as informações, toque no botão de retroceder no ecrã.

5. Saia da secção de configuração do equipamento.

Para sair da secção de configuração do equipamento, toque no botão de retroceder no ecrã.

COMO UTILIZAR A SECÇÃO DE MANUTENÇÃO

1. Selecione o menu de configuração principal.

Consulte o passo 1 na página 20.

2. Selecione a secção de manutenção.

Percorra o menu de configuração principal até à secção Maintenance (manutenção).

3. Atualize o firmware da consola.

Para melhores resultados, verifique regularmente se existem atualizações do firmware.

Toque no botão Update (atualização) para verificar se existem atualizações do firmware através da rede sem fios. A atualização começará automaticamente.

Para evitar danificar a passadeira inclinável, não desligue a corrente nem retire a chave durante a atualização do firmware.

O ecrã apresentará o progresso da atualização. Quando a atualização estiver concluída, a passadeira inclinável desligar-se-á e voltará a ligar-se. Se tal não acontecer, ponha o interruptor na posição Off (desligado), aguarde alguns segundos e ponha o interruptor na posição Reset (reinício). Nota: a consola pode demorar alguns minutos até ficar pronta a utilizar.

Nota: pode acontecer ocasionalmente que uma atualização de firmware faça a consola funcionar de forma ligeiramente diferente. Tais atualizações são sempre concebidas para melhorar a sua experiência de exercício.

4. Calibre o sistema de inclinação da passadeira inclinável.

Toque no botão Calibrate Incline (calibrar inclinação). Em seguida, toque no botão Begin (começar) para calibrar o sistema de inclinação. A passadeira inclinável eleva automaticamente até ao nível máximo de inclinação, baixa até ao nível mínimo e, por fim, regressa à posição inicial. Desta forma, o sistema de inclinação ficará calibrado. Toque no botão Cancel (cancelar) para regressar à secção de manutenção. Quando o sistema de inclinação estiver calibrado, toque no botão Finish (terminar).

IMPORTANTE: mantenha os animais de estimação, os pés e outros objetos afastados da passadeira inclinável durante a calibragem do sistema de inclinação. Numa emergência, retire a chave da consola para parar a calibragem da inclinação.

5. Saia da secção de manutenção.

Para sair da secção de manutenção, toque no botão de retroceder no ecrã.

COMO UTILIZAR O MODO DE REDE SEM FIOS

A consola inclui um modo de rede sem fios que lhe permite configurar uma ligação a uma rede sem fios.

1. Selecione o menu principal.

Consulte o passo 2 na página 15.

2. Selecione o modo de rede sem fios.

Toque no símbolo Wi-Fi®, no canto inferior direito do ecrã, para entrar no modo de rede sem fios.

3. Ative o Wi-Fi.

Certifique-se de que o Wi-Fi esteja ativado. Se não estiver, toque no seletor de Wi-Fi para ativar uma ligação sem fios.

4. Configure e gira uma ligação a uma rede sem fios.

Quando a opção Wi-Fi estiver ativada, o ecrã apresentará uma lista de redes disponíveis. Nota: pode demorar alguns segundos até aparecer a lista de redes sem fios.

Nota: precisa de ter a sua própria rede sem fios e um router 802.11b/g/n preparado para emissão SSID (as redes ocultas não são suportadas).

Quando aparecer uma lista de redes, toque na rede pretendida. Nota: precisa de saber o nome da sua rede (SSID). Se a rede tiver uma senha, também terá de a saber.

Numa caixa informativa, ser-lhe-á perguntado se pretende ligar-se à rede sem fios. Toque no botão Connect (ligar) para se ligar à rede ou no botão Cancel (cancelar) para regressar à lista de redes. Se a rede tiver uma senha, toque na caixa de introdução da senha. Surgirá um teclado no ecrã. Para ver a senha à medida que a escreve, toque na caixa de seleção Show Password (mostrar senha).

Para utilizar o teclado, consulte COMO UTILIZAR O ECRÃ TÁTIL na página 14.

Quando a consola estiver ligada à sua rede sem fios, surgirá uma marca junto ao nome da rede sem fios. Em seguida, toque no botão de retroceder no ecrã para regressar ao modo de rede sem fios.

Para se desligar de uma rede sem fios, selecione-a e toque no botão Forget (esquecer).

Se tiver problemas a ligar-se a uma rede encriptada, certifique-se de que a senha esteja correta. Nota: as senhas são sensíveis a maiúsculas e minúsculas.

Nota: a consola suporta encriptação não segura e segura (WEP, WPA™ e WPA2™). Recomendamos uma ligação de banda larga; o desempenho depende da velocidade da ligação.

Nota: se tiver dúvidas após seguir estas instruções, vá a support.iFit.com para obter assistência.

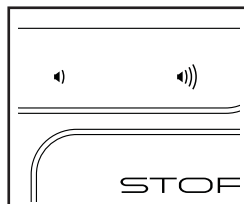
5. Saia do modo de rede sem fios.

Para sair do modo de rede sem fios, toque no botão de retroceder no ecrã.

COMO UTILIZAR O SISTEMA DE SOM

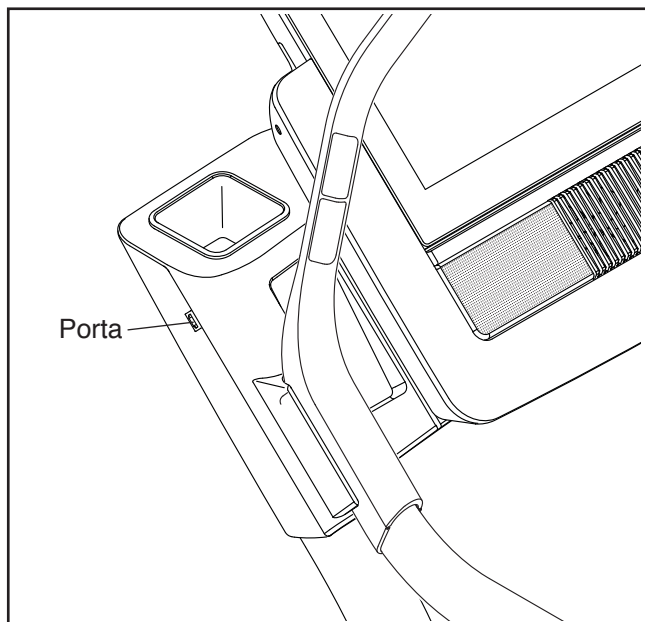
Para reproduzir música ou audiolivros através do sistema de som da consola enquanto se exercita, ligue um cabo de áudio com fichas de 3,5 mm (não incluído) à tomada da consola e a uma tomada do seu leitor de áudio pessoal; **certifique-se de que o cabo de áudio esteja bem ligado.** Nota: para adquirir um cabo de áudio, dirija-se a uma loja de eletrónica local.

Em seguida, prima o botão de reprodução do seu leitor de áudio pessoal. Ajuste o nível do volume com os botões de aumentar e diminuir o volume da consola ou com o controlo de volume do seu leitor de áudio pessoal.



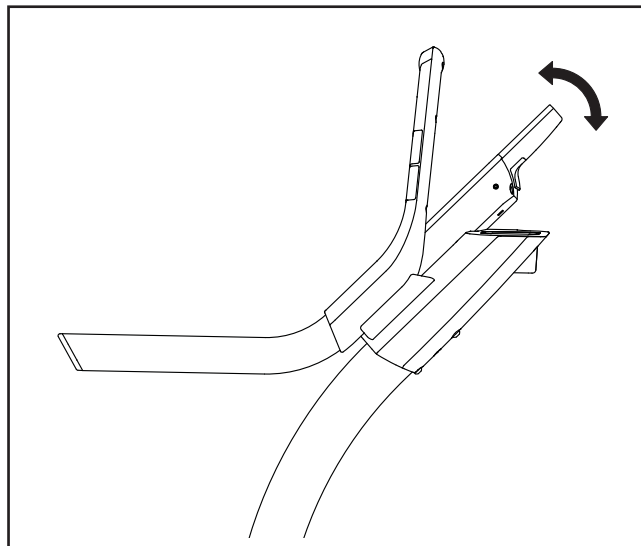
COMO LIGAR UM CABO HDMI

Para apresentar o ecrã da consola num televisor ou monitor, ligue um cabo HDMI (não incluído) à porta da consola e a uma porta do televisor ou monitor; **certifique-se de que o cabo HDMI esteja bem ligado.** Nota: para adquirir um cabo HDMI, dirija-se a uma loja de eletrónica local.



COMO AJUSTAR O ÂNGULO DA CONSOLA

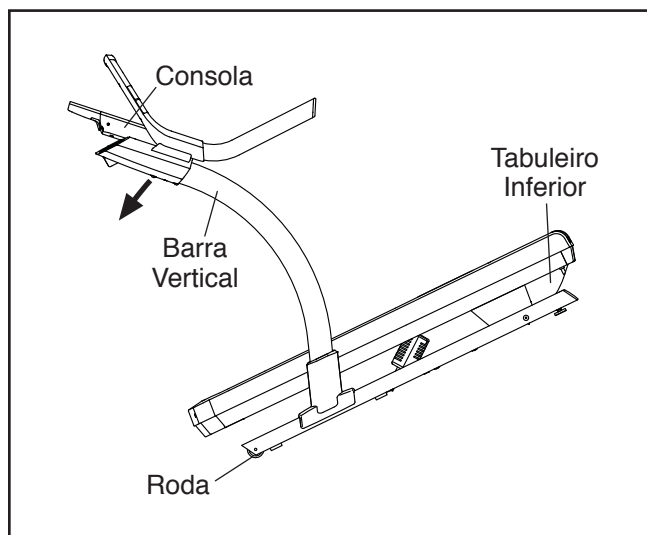
Pode ajustar o ângulo da consola segurando em ambos os lados da consola e inclinando-a até à posição pretendida.



COMO TRANSPORTAR A PASSADEIRA INCLINÁVEL

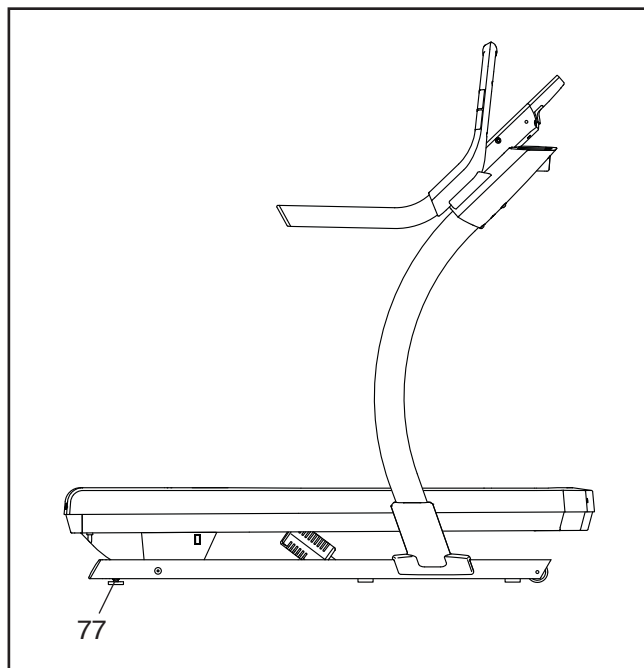
Antes de transportar a passadeira inclinável, insira a chave na consola, baixe a inclinação para o nível de inclinação máximo, retire a chave e desligue o cabo de alimentação.

Devido ao tamanho e ao peso da passadeira inclinável, são necessárias duas ou três pessoas para a deslocar. Segure firmemente as barras verticais junto à consola. Incline a passadeira inclinável para trás até que ela se mova livremente sobre as rodas. **ATENÇÃO:** para diminuir a possibilidade de lesões ou danos na passadeira inclinável, não a levante pelo tabuleiro inferior de plástico. Não puxe pela consola.



Faça rolar cuidadosamente a passadeira inclinável sobre as rodas até ao local desejado e depois baixe-a para a posição nivelada. **ATENÇÃO:** para reduzir o risco de lesões, tenha extremo cuidado ao deslocar a passadeira inclinável. Não tente deslocar a passadeira inclinável sobre superfícies irregulares.

Certifique-se de que a passadeira inclinável fique firmemente assente no chão. Se a passadeira inclinável balançar, por pouco que seja, rode o Pé Nivelador (77) conforme necessário até eliminar o movimento de balanço.



MANUTENÇÃO E RESOLUÇÃO DE PROBLEMAS

MANUTENÇÃO

A manutenção regular é importante para um desempenho ideal e para reduzir o desgaste. Examine e aperte devidamente todas as peças sempre que utilizar a passadeira inclinável. Substitua imediatamente quaisquer peças gastas.

Limpe periodicamente a passadeira inclinável e mantenha a cinta de caminhar limpa e seca. Primeiro, **ponha o interruptor de corrente na posição Off (desligado) e desconecte o cabo de alimentação.** Limpe o exterior da passadeira inclinável com um pano humedecido e uma pequena quantidade de detergente suave. **IMPORTANTE: não borrife diretamente a passadeira inclinável com líquidos. Para evitar danos na consola, mantenha-a afastada de líquidos.** Depois, seque meticulosamente a passadeira inclinável com uma toalha macia.

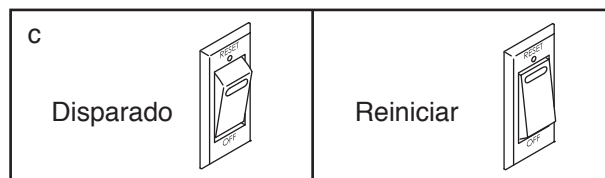
RESOLUÇÃO DE PROBLEMAS

A maioria dos problemas da passadeira inclinável pode ser resolvida através dos passos simples seguintes. Encontre o sintoma aplicável e siga os passos enumerados. Se precisar de assistência adicional, consulte a capa deste manual.

SINTOMA: a corrente não liga

- Certifique-se de que o cabo de alimentação esteja conectado a uma tomada devidamente ligada à terra (consulte a página 12). Se for necessária uma extensão elétrica, utilize apenas um cabo com 3 condutores, de calibre 14 (2 mm²), com o comprimento máximo de 1,5 m.

- Após ligar o cabo de alimentação, certifique-se de que a chave esteja inserida na consola.
- Verifique o interruptor localizado na estrutura da passadeira inclinável, junto ao cabo de alimentação. Se o botão estiver saliente, conforme mostrado, o interruptor disparou. Para repor o interruptor, espere cinco minutos e carregue novamente no botão para dentro.

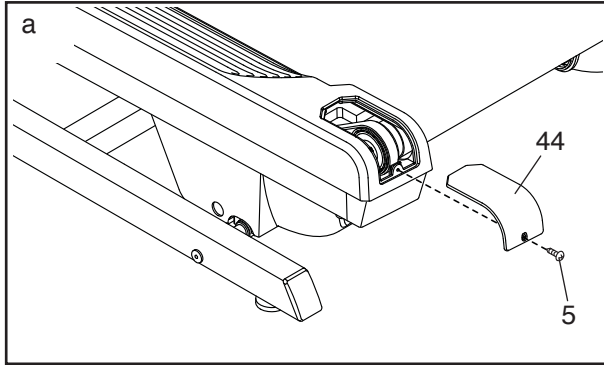


SINTOMA: a corrente desliga-se durante a utilização

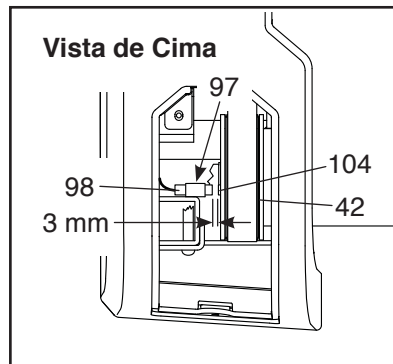
- Verifique o interruptor (veja o desenho acima). Se o interruptor tiver disparado, espere cinco minutos e carregue novamente no botão para dentro.
- Certifique-se de que o cabo de alimentação esteja ligado. Se estiver, desligue-o, espere cinco minutos e volte a ligá-lo.
- Retire a chave da consola e volte a inseri-la.
- Se a passadeira inclinável continuar sem funcionar, consulte a capa deste manual.

SINTOMA: a consola não apresenta corretamente a velocidade e a distância

- a. Retire a chave da consola e **DESLIGUE O CABO DE ALIMENTAÇÃO**. Em seguida, retire o Parafuso #8 x 3/4" (5) indicado e destaque a Cobertura da Berma de Apoio para o Pé Esquerdo (44).



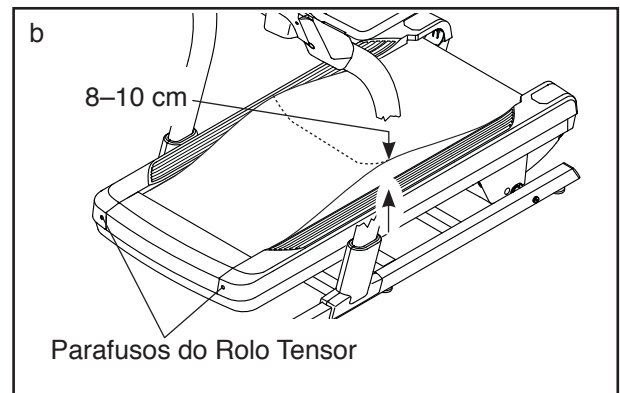
Depois, localize o Interruptor de Lâminas (98) e o Íman (104) no lado esquerdo da Roldana (42). Rode a Roldana até que o Íman fique alinhado com o



Interruptor de Lâminas. **O espaço entre o Íman e o Interruptor de Lâminas tem de ser de aproximadamente 3 mm.** Se necessário, desaperte o Parafuso de Abraçadeira #8 x 3/4" (97), mova ligeiramente o Interruptor de Lâminas e volte a apertar o Parafuso de Abraçadeira. Depois, veja o desenho maior acima e volte a fixar a Cobertura da Berma de Apoio para o Pé Esquerdo (44) com o Parafuso #8 x 3/4" (5) e ponha a passadeira inclinável a funcionar durante alguns minutos para verificar se é feita uma leitura correta da velocidade.

SINTOMA: a cinta de caminhar abranda quando alguém caminha sobre ela

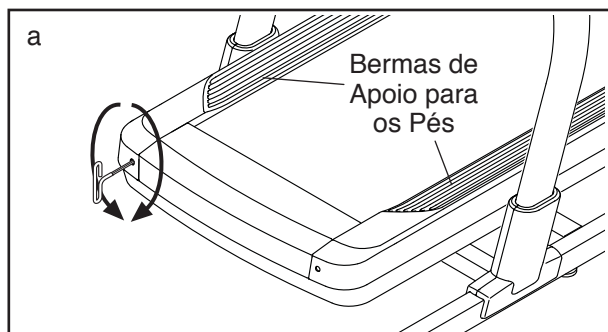
- a. Se for necessária uma extensão elétrica, utilize apenas um cabo com 3 condutores, de calibre 14 (2 mm²), com o comprimento máximo de 1,5 m.
- b. Se a cinta de caminhar for esticada em demasia, o desempenho da passadeira inclinável pode ser afetado e a cinta de caminhar pode ficar danificada. Comece por ajustar a inclinação para 40%. Depois, retire a chave e **DESLIGUE O CABO DE ALIMENTAÇÃO**. Com a chave sextavada, rode ambos os parafusos do rolo tensor 1/4 de volta no sentido anti-horário. Quando a cinta de caminhar estiver adequadamente esticada, deve poder levantar cada borda da mesma 8 a 10 cm acima da plataforma de caminhar. Tenha o cuidado de manter a cinta de caminhar centrada. Depois, ligue o cabo de alimentação elétrica, insira a chave e caminhe sobre a passadeira inclinável durante alguns minutos. Repita os procedimentos até a cinta de caminhar ficar adequadamente esticada.



- c. A passadeira inclinável tem uma cinta de caminhar revestida com um lubrificante de alto desempenho. **IMPORTANTE: nunca aplique um pulverizador de silicone ou outras substâncias na cinta de caminhar ou na plataforma de caminhar, a menos que tal lhe seja indicado por um representante de assistência autorizado. Tais substâncias podem deteriorar a cinta de caminhar e causar um desgaste excessivo.** Se lhe parecer que a cinta de caminhar precisa de mais lubrificante, consulte a capa deste manual.
- d. Se a cinta de caminhar continuar a abrandar quando alguém caminha sobre ela, consulte a capa deste manual.

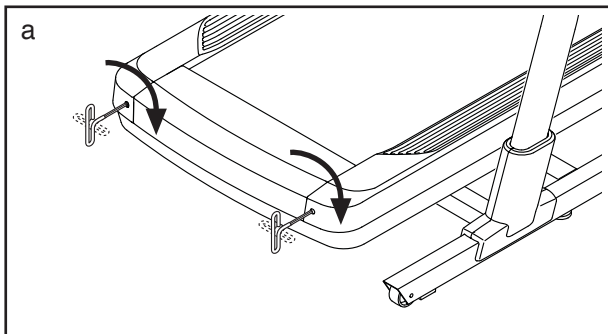
SINTOMA: a cinta de caminhar não está centrada entre as bermas de apoio para os pés

- a. **IMPORTANTE:** se a cinta de caminhar roçar nas bermas de apoio para os pés, pode ficar danificada. Comece por retirar a chave e **DESLIGAR O CABO DE ALIMENTAÇÃO**. Se a cinta de caminhar se tiver deslocado para a esquerda, utilize a chave sextavada para rodar o parafuso esquerdo do rolo tensor 1/2 volta no sentido horário; se a cinta de caminhar se tiver deslocado para a direita, rode o parafuso esquerdo do rolo tensor 1/2 volta no sentido anti-horário. Tenha cuidado para não esticar demasiado a cinta de caminhar. Depois, ligue o cabo de alimentação elétrica, insira a chave e caminhe sobre a passadeira inclinável durante alguns minutos. Repita os procedimentos até a cinta de caminhar ficar centrada.



SINTOMA: a cinta de caminhar resvala quando alguém caminha sobre ela

- a. Comece por retirar a chave e **DESLIGAR O CABO DE ALIMENTAÇÃO**. Com a chave sextavada, rode ambos os parafusos do rolo tensor 1/4 de volta no sentido horário. Quando a cinta de caminhar estiver adequadamente esticada, deve poder levantar cada borda da mesma 5 a 7 cm acima da plataforma de caminhar. Tenha o cuidado de manter a cinta de caminhar centrada. Depois, ligue o cabo de alimentação elétrica, insira a chave e caminhe sobre a passadeira inclinável durante alguns minutos. Repita os procedimentos até a cinta de caminhar ficar adequadamente esticada.



SINTOMA: a inclinação da passadeira inclinável não é corretamente alterada

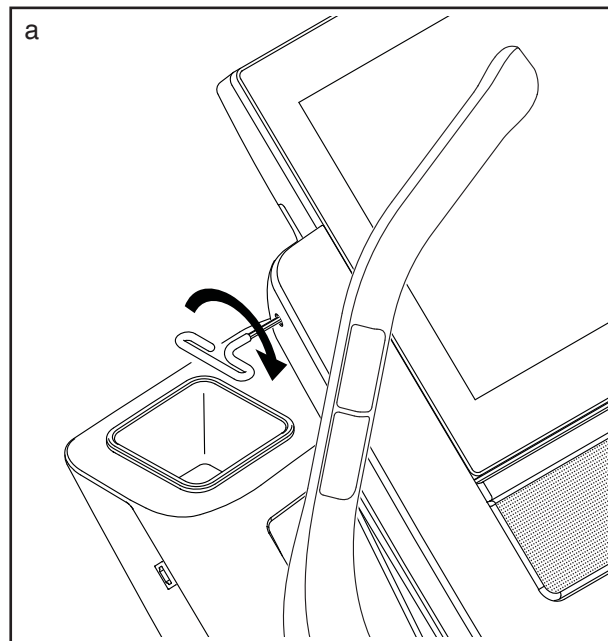
- a. Calibre o sistema de inclinação (consulte o passo 4 na página 21).

SINTOMA: a passadeira inclinável não se liga à rede sem fios

- a. Certifique-se de que a configuração de ligações sem fios da consola esteja correta (consulte a página 22).
- b. Certifique-se de que a configuração da sua rede sem fios esteja correta.
- c. Se ainda tiver dúvidas, vá a support.iFit.com.

SINTOMA: A consola não se mantém na devida posição

- a. Se a consola não permanecer na posição pretendida porque está muito solta, utilize uma chave sextavada para apertar ligeiramente a consola na localização indicada em ambos os lados (só é indicado um lado).



DIRETRIZES DE EXERCÍCIO

AVISO: consulte o seu médico antes de iniciar este ou qualquer outro exercício. Isto é especialmente importante para pessoas com mais de 35 anos ou com problemas de saúde prévios.

O sensor de pulsações não é um dispositivo médico. Há diversos factores que podem afectar a precisão das leituras dos batimentos cardíacos. O sensor de pulsações é meramente um auxiliar do exercício para determinar a tendência geral dos batimentos cardíacos.

Estas directivas irão ajudá-lo a planear o programa de exercícios. Para obter informações detalhadas sobre os exercícios, adquira um livro com boa reputação ou consulte o médico. Lembre-se de que uma nutrição e descanso adequados são essenciais para obter bons resultados.

INTENSIDADE DO EXERCÍCIO

Quer o seu objectivo seja queimar gorduras ou fortalecer o sistema cardiovascular, a intensidade adequada dos exercícios é a chave para obter resultados. Pode utilizar os batimentos cardíacos como guia para encontrar o nível de intensidade adequado. A tabela abaixo apresenta os batimentos cardíacos recomendados para queimar gorduras e para o exercício aeróbico.

165	155	145	140	130	125	115	♥
145	138	130	125	118	110	103	♥
125	120	115	110	105	95	90	♥
<hr/>							
20	30	40	50	60	70	80	

Para encontrar o nível de intensidade adequado, localize a sua idade na parte de baixo da tabela (as idades estão arredondadas para os dez anos mais próximos). Os três números indicados acima da idade definem a “zona de exercício.” O número mais baixo representa os batimentos cardíacos para queimar gorduras, o número do meio representa os batimentos cardíacos para queimar gorduras ao máximo e o número mais elevado representa os batimentos cardíacos para o exercício aeróbico.

Queimar Gorduras—Para queimar gorduras eficazmente, deve exercitar-se com um nível de intensidade baixo durante algum tempo. Durante os primeiros minutos de exercício o corpo utiliza calorias de hidratos de carbono como energia. Só depois dos primeiros minutos de exercício é que o corpo começa a utilizar as calorias de gordura armazenadas como energia. Se o objectivo for queimar gordura, ajuste a intensidade do exercício até os batimentos cardíacos estarem próximos do número mais baixo da sua zona de exercício. Para queimar gorduras ao máximo, faça o exercício com os batimentos cardíacos perto do número do meio na zona de exercício.

Exercício Aeróbico—Se o objectivo for fortalecer o sistema cardiovascular, deverá fazer exercícios aeróbicos, ou seja, actividades que requeiram uma grande quantidade de oxigénio durante períodos prolongados de tempo. Para exercícios aeróbicos, ajuste a intensidade do exercício até os batimentos cardíacos estarem próximos do número mais alto da sua zona de exercício.

DIRECTIVAS DE EXERCÍCIO

Aquecimento—Comece com 5 a 10 minutos de exercícios leves e de alongamento. O aquecimento aumenta a temperatura corporal, batimentos cardíacos e circulação, preparando-o para o exercício.

Exercício da Zona—Faça 20 a 30 de exercício com os batimentos cardíacos dentro da sua zona de exercício. (Durante as primeiras semanas do programa de exercício, não mantenha os batimentos cardíacos dentro da zona de exercício durante mais de 20 minutos.) Respire normal e profundamente durante o exercício; não sustenha a respiração.

Arrefecimento—Termine com 5 a 10 minutos de alongamentos. Os alongamentos aumentam a flexibilidade dos músculos e ajudam-no a evitar os problemas pós-exercício.

FREQUÊNCIA DE EXERCÍCIO

Para manter ou melhorar a sua condição física, faça três exercícios por semana, com um intervalo mínimo de um dia entre exercícios. Após alguns meses de exercícios regulares, pode chegar aos cinco exercícios por semana, se pretender. Lembre-se de que a chave para atingir o sucesso é fazer do exercício uma parte regular e agradável do quotidiano.

LISTA DE PEÇAS

Modelo N.º NETL27718.1 R0618A

N.º	Qt.	Descrição	N.º	Qt.	Descrição
1	4	Parafuso 3/8" x 5 1/2"	49	8	Tampa do Amortecedor
2	6	Parafuso #8 x 1 1/4"	50	4	Mola
3	16	Anilha em Forma de Estrela 3/8"	51	4	Amortecedor
4	2	Parafuso Autoatarraxante #8 x 3/4"	52	1	Fio da Base
5	56	Parafuso #8 x 3/4"	53	4	Amortecedor de Borracha
6	4	Parafuso da Guia da Cinta de 3/8"	54	2	Casquilho Axial Grande
7	6	Parafuso #8 x 1/2"	55	1	Cobertura da Eletrônica
8	8	Parafuso 5/16" x 3/4"	56	1	Cobertura Superior do Motor de Inclinação
9	8	Parafuso de Cabeça de Anilha #8 x 3/4"	57	1	Suporte de Bloqueio de Inclinação
10	8	Parafuso #8 x 5/8"	58	1	Suporte Inferior do Motor de Inclinação
11	4	Parafuso 5/16" x 1 1/2"	59	4	Casquilho do Motor de Inclinação
12	2	Parafuso 1/4" x 1/2"	60	1	Motor de Inclinação
13	4	Parafuso 1/4" x 2 1/2"	61	1	Suporte da Eletrônica
14	1	Parafuso 3/8" x 1 1/2"	62	1	Controlador
15	1	Parafuso de Porca 3/8" x 2 3/8"	63	1	Resistência
16	12	Clipe da Capota	64	1	Motor de Tração
17	15	Parafuso de Cabeça de Anilha #8 x 1/2"	65	8	Anilha em Forma de Estrela 5/16"
18	4	Parafuso 3/8" x 3 1/4"	66	1	Estrutura
19	6	Anilha 3/8"	67	1	Monitor da Frequência Cardíaca para o Peito
20	2	Parafuso do Motor 5/16"	68	1	Cobertura Exterior Esquerda da Barra Vertical
21	2	Parafuso 3/8" x 2 3/8"	69	1	Cobertura Interior Esquerda da Barra Vertical
22	4	Parafuso 3/8" x 2 3/4"	70	1	Cobertura Interior Direita da Barra Vertical
23	2	Anilha em Forma de Estrela #8	71	1	Cobertura Exterior Direita da Barra Vertical
24	1	Parte Traseira da Consola	72	2	Roda
25	4	Anilha Plana 5/16"	73	4	Almofada da Base
26	4	Porca 3/8"	74	1	Base
27	4	Porca 5/16"	75	1	Fio da Barra Vertical
28	1	Porca 1/4"	76	3	Passa-Fios Redondo
29	2	Guia da Cinta	77	2	Pé Nivelador
30	1	Plataforma de Caminhar	78	2	Eixo
31	1	Cinta de Caminhar	79	2	Tampa da Base
32	1	Berma de Apoio para o Pé Esquerdo	80	1	Autocolante de Aviso
33	1	Berma de Apoio para o Pé Direito	81	2	Autocolante de Advertência
34	1	Rolo Tensor	82	6	Anilha Plana 1/4"
35	1	Cobertura do Tabuleiro Inferior	83	1	Barra Vertical
36	1	Tabuleiro Inferior	84	4	Fio de Terra da Consola
37	1	Interruptor	85	2	Parafuso #3 x 3/8"
38	2	Passa-Fios do Tabuleiro Inferior	86	2	Tampa do Apoio para a Mão
39	1	Parafuso de Máquina #8 x 3/4"	87	1	Cabo HDMI
40	1	Cabo de Alimentação	88	1	Chave
41	8	Atilho	89	1	Topo do Apoio para a Mão Direita
42	1	Roldana/Rolo de Tração	90	1	Topo do Apoio para a Mão Esquerda
43	1	Cobertura da Berma de Apoio Para o Pé Direito	91	1	Tabuleiro Esquerdo
44	1	Cobertura da Berma de Apoio Para o Pé Esquerdo	92	1	Base da Consola
45	4	Casquilho Axial Pequeno	93	1	Consola
46	1	Correia			
47	1	Cobertura da Capota Frontal			
48	1	Capota Frontal			

N.º	Qt.	Descrição	N.º	Qt.	Descrição
94	1	Tabuleiro Direito	104	1	Íman
95	4	Parafuso #8 x 1"	105	2	Apoio para a Mão
96	2	Parafuso de Cabeça Elíptica #8 x 5/8"	106	1	Base do Apoio para a Mão Esquerda
97	1	Parafuso de Abraçadeira #8 x 3/4"	107	1	Base do Apoio para a Mão Direita
98	1	Interruptor de Lâminas	108	4	Parafuso 3/8" x 3/4"
99	1	Clipe do Interruptor de Lâminas	109	4	Parafuso de Máquina #8 x 3/4"
100	1	Isolador do Motor	110	1	Tomada
101	2	Casquilho do Motor	111	2	Anilha 5/16"
102	1	Filtro	*	-	Manual do Utilizador
103	1	Porca #8			

Nota: as especificações estão sujeitas a alteração sem aviso prévio. Consulte a contracapa deste manual para informações sobre a encomenda de peças de substituição. *Indica uma peça não ilustrada.

DIAGRAMA EXPANDIDO A

Modelo N.º NETL27718.1 R0618A

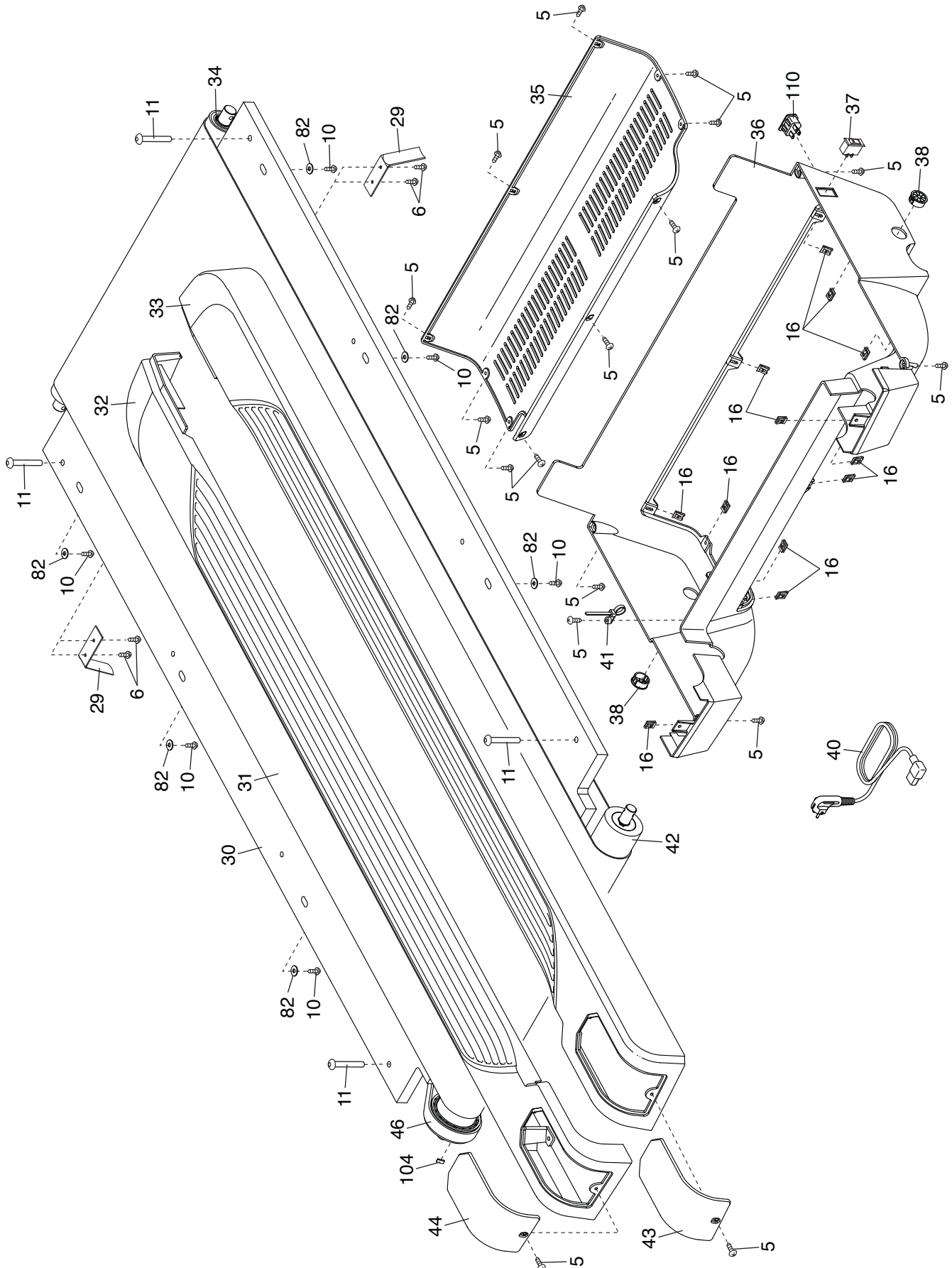


DIAGRAMA EXPANDIDO B

Modelo N.º NETL27718.1 R0618A

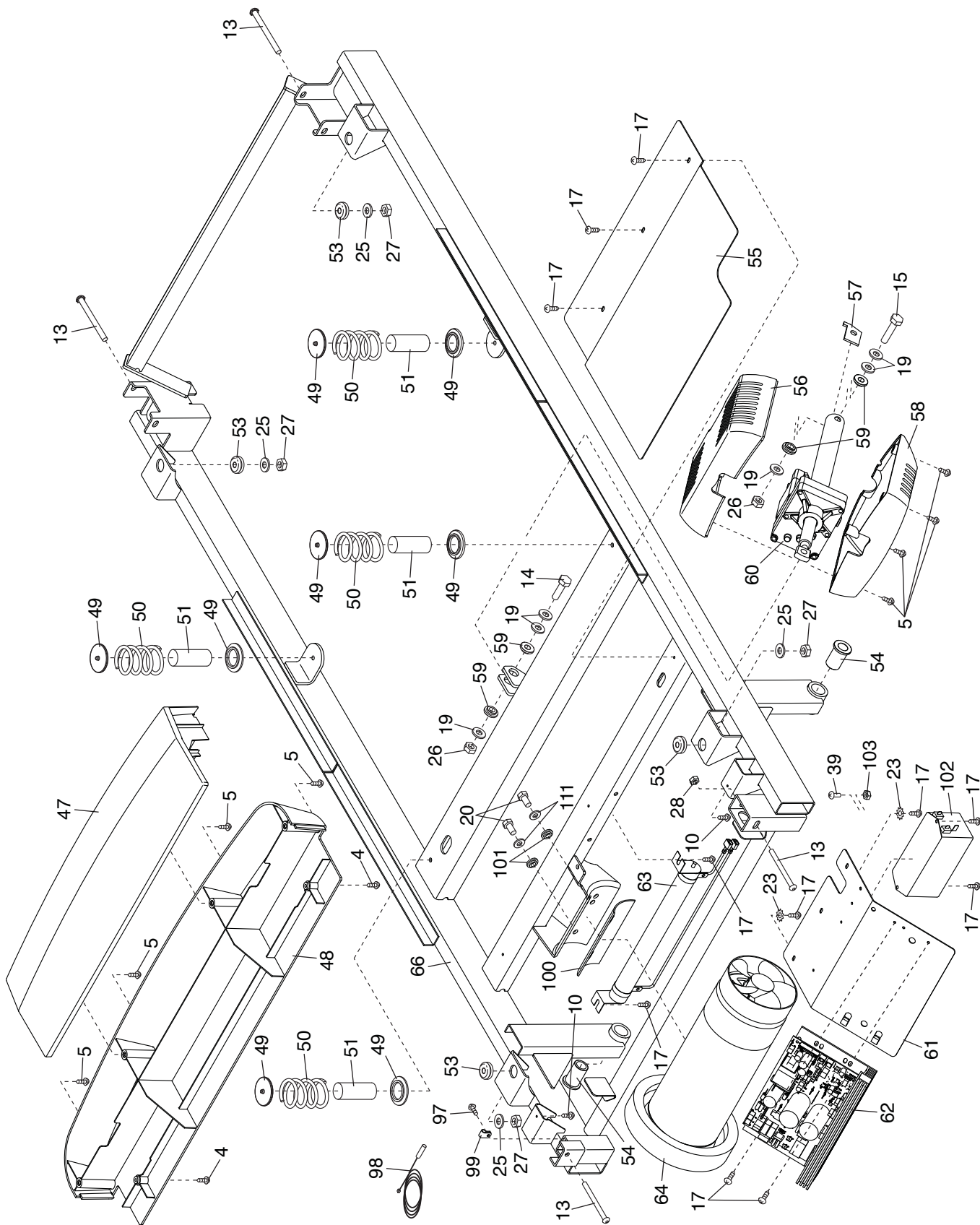


DIAGRAMA EXPANDIDO C

Modelo N.º NETL27718.1 R0618A

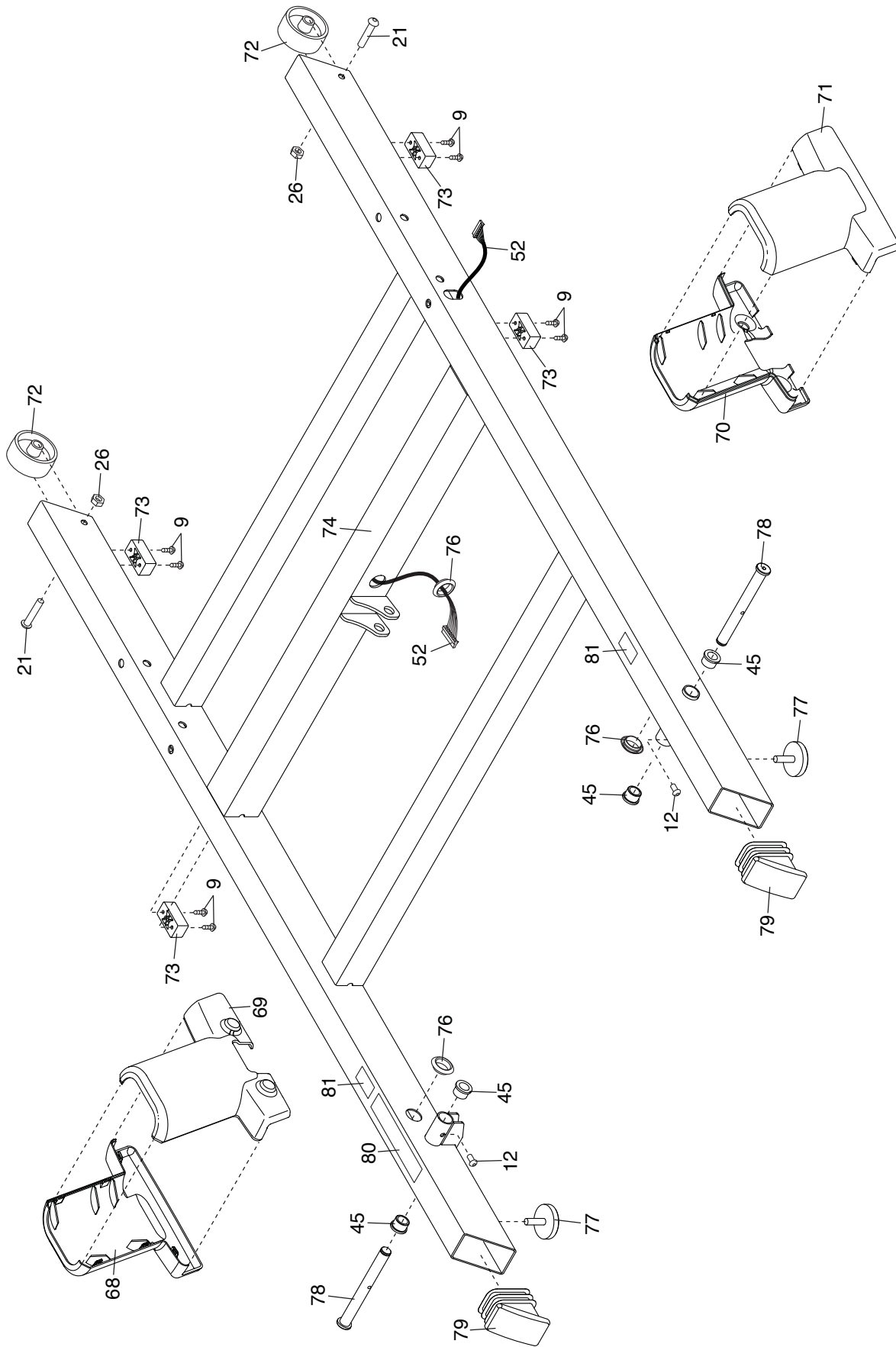


DIAGRAMA EXPANDIDO D

Modelo N.º NETL27718.1 R0618A

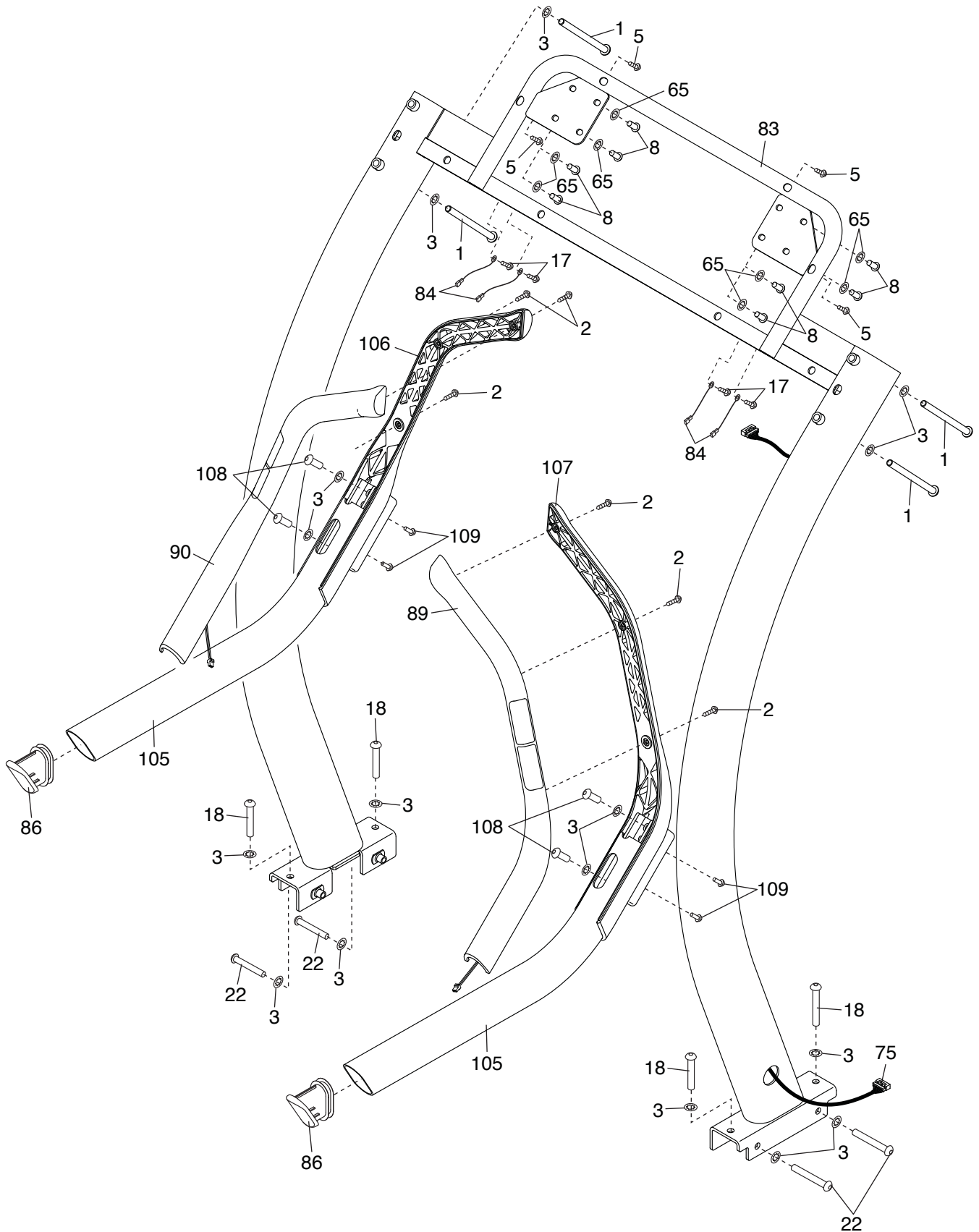
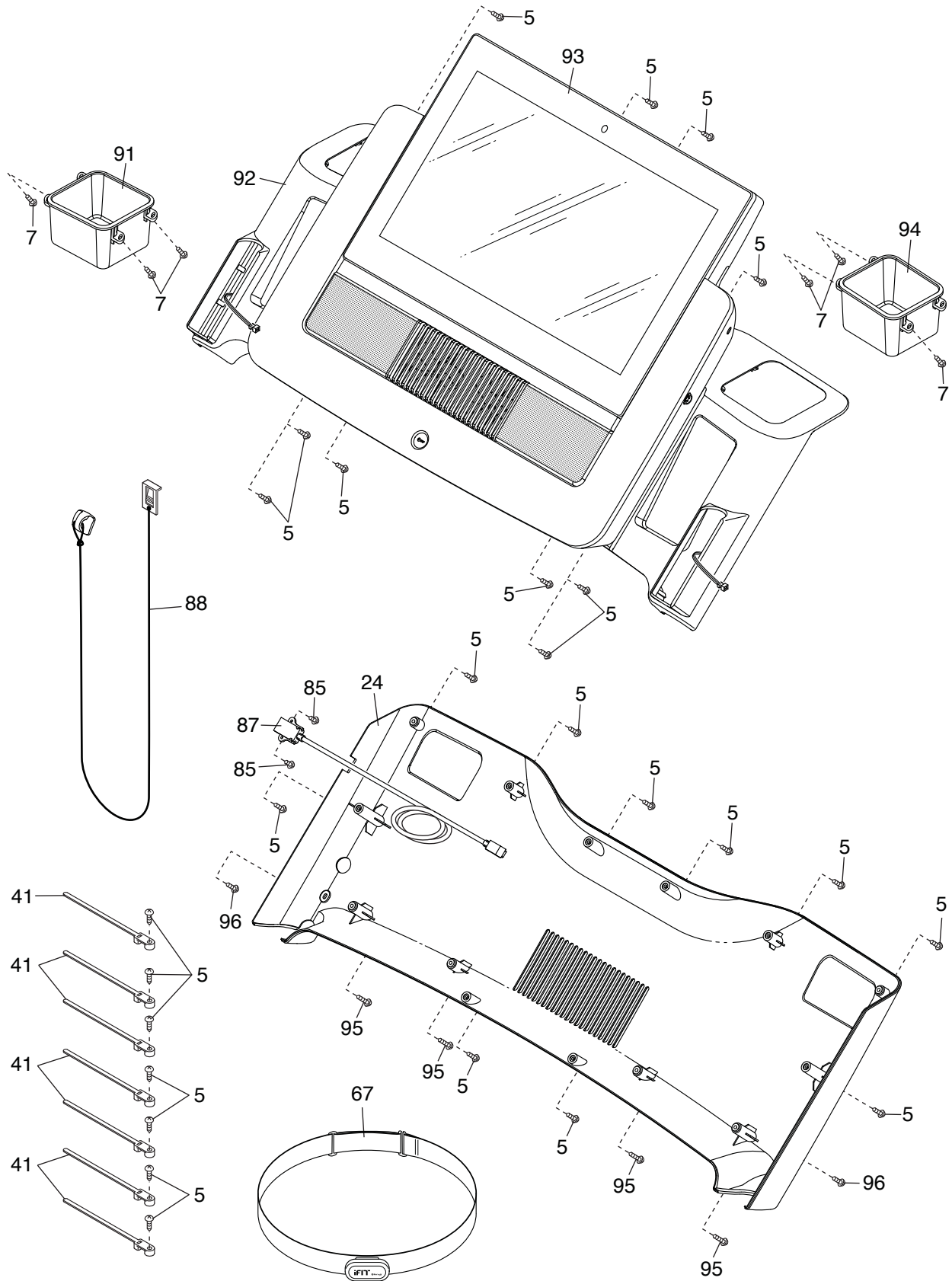


DIAGRAMA EXPANDIDO E

Modelo N.º NETL27718.1 R0618A



ENCOMENDAR PEÇAS DE SUBSTITUIÇÃO

Para encomendar peças de substituição, consulte a capa deste manual. Para nos ajudar a prestar-lhe assistência, esteja preparado(a) para nos facultar as seguintes informações quando nos contactar:

- o número de modelo e o número de série do produto (consulte a capa deste manual)
- o nome do produto (consulte a capa deste manual)
- o número e a descrição da(s) peça(s) de substituição (consulte a LISTA DE PEÇAS e o DIAGRAMA EXPANDIDO na parte final deste manual)

INFORMAÇÕES SOBRE RECICLAGEM

Este produto eletrónico não deve ser depositado numa lixeira municipal. Para preservar o ambiente, este produto tem de ser reciclado após o fim da sua vida útil, tal como exigido por lei.

Recorra a unidades de reciclagem que estejam autorizadas a recolher este tipo de resíduos na sua área. Ao fazê-lo, estará a ajudar a preservar os recursos naturais e a melhorar os padrões europeus de proteção ambiental. Se precisar de mais informações sobre métodos seguros e corretos de eliminação de resíduos, contacte o departamento municipal competente ou o estabelecimento onde adquiriu este produto.

