



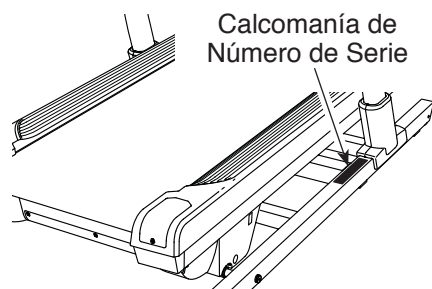
NordicTrack®

X22i INCLINE TRAINER

N.º de Modelo NETL27718.1

N.º de Serie _____

Anote el número de serie en el espacio que aparece arriba, para su referencia.



SERVICIO AL CLIENTE

Si tiene preguntas, si faltan piezas, o están dañadas, por favor comuníquese con el Servicio al Cliente (vea la información abajo) o comuníquese con la tienda donde compró este producto.

901 900 131

Lunes-Viernes 9:00-21:00 CET

Fax: 912 726 261

Página de Internet:

iconsupport.eu

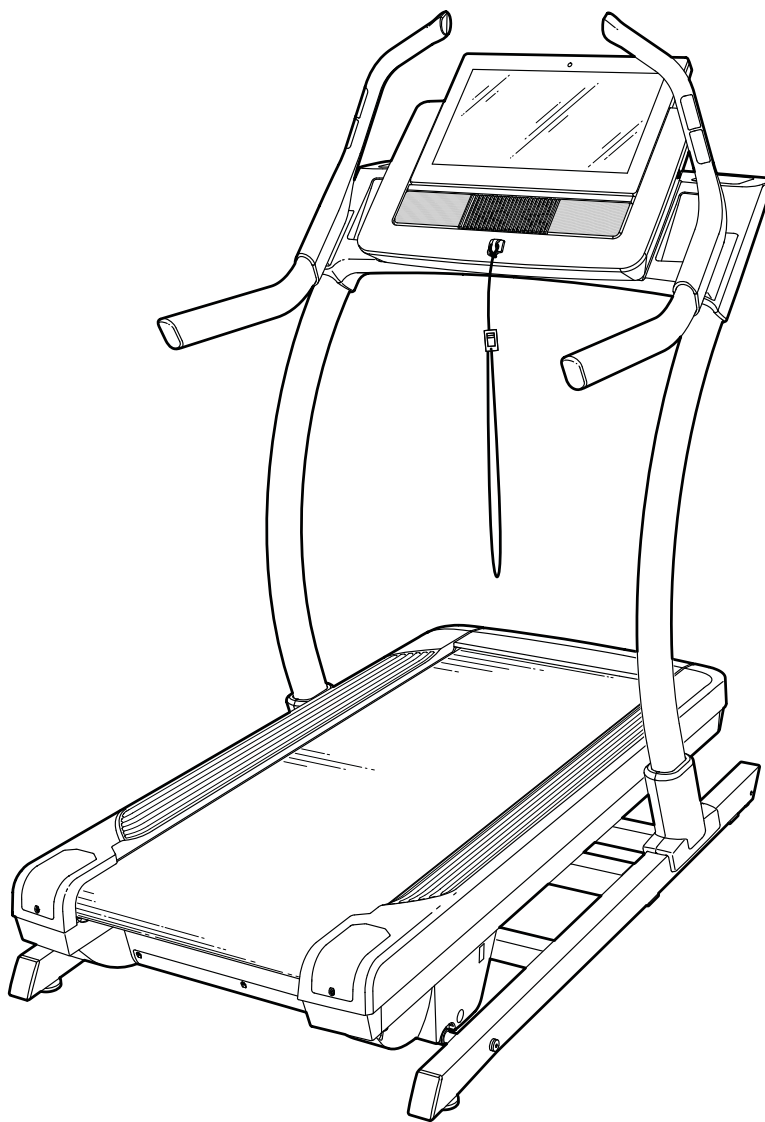
Correo Electrónico:

cspe@iconeurope.com

⚠ PRECAUCIÓN

Lea todas las precauciones e instrucciones de este manual antes de utilizar el presente aparato. Conserve este manual para referencia futura.

MANUAL DEL USUARIO



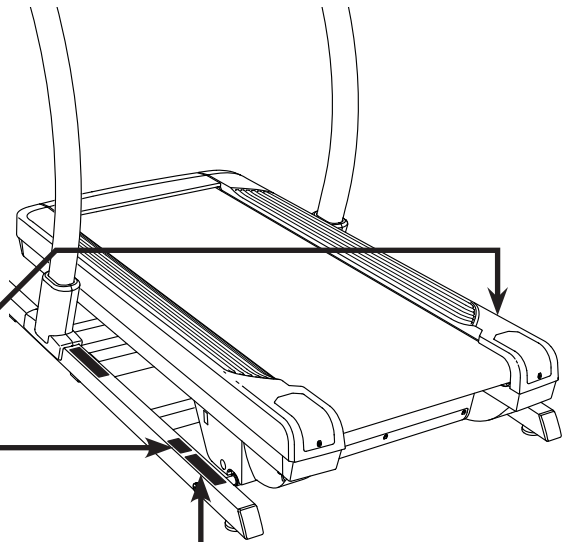
iconeurope.com

ÍNDICE

COLOCACIÓN DE LAS CALCOMANÍAS DE ADVERTENCIA.....	2
PRECAUCIONES IMPORTANTES.....	3
ANTES DE COMENZAR.....	5
DIAGRAMA DE IDENTIFICACIÓN DE PIEZAS.....	6
MONTAJE.....	7
MONITOR DE RITMO CARDÍACO PARA EL PECHO.....	11
CÓMO USAR EL ENTRENADOR INCLINABLE.....	12
CÓMO MOVER EL ENTRENADOR INCLINABLE.....	24
MANTENIMIENTO Y SOLUCIÓN DE PROBLEMAS.....	25
GUÍAS DE EJERCICIOS.....	28
LISTA DE LAS PIEZAS.....	29
DIBUJO DE PIEZAS.....	31
CÓMO PEDIR PIEZAS DE REPUESTO.....	Contraportada
INFORMACIÓN SOBRE EL RECICLAJE.....	Contraportada

COLOCACIÓN DE LAS CALCOMANÍAS DE ADVERTENCIA

Las calcomanías de advertencia mostradas se incluyen con este producto. Coloque las calcomanías de advertencia encima de las advertencias en inglés en las ubicaciones indicadas. **Si una calcomanía se perdió o es ilegible, llame al número de teléfono de la portada de este manual y solicite una calcomanía de repuesto gratuita. Coloque la calcomanía en la ubicación mostrada.** Nota: Es posible que las calcomanías no se muestren a tamaño real.



⚠ PRECAUCIÓN

Mantenga sus manos y pies alejados de esta área mientras la máquina para correr esté en operación.

⚠ ADVERTENCIA: Lea y siga todas las advertencias e instrucciones y obtenga instrucciones apropiadas antes del uso.

- Párese solo en los rieles de soporte para los pies al comenzar o parar la cinta de correr.
- Cambie la velocidad en aumentos pequeños.
- Sostenga las barandas para prevenir caerse, y siempre porte el sujetador mientras opera la cinta de correr.
- Pare si se siente débil, mareado o corto de aire.
- Nunca permita a los niños en o alrededor de la cinta de correr.
- Quite la llave cuando no esté en uso.
- Mantenga ropa, dedos, y cabello lejos de la banda en movimiento.
- Nunca trate de ajustar o arreglar la banda mientras que se esté moviendo.
- Siempre use zapatos atléticos mientras opere la cinta de correr.

NORDICTRACK y IFIT son marcas registradas de ICON Health & Fitness, Inc. Google Maps es una marca de Google LLC. La marca y los logotipos de BLUETOOTH® son marcas registradas de Bluetooth SIG, Inc. y se ofrecen en virtud de una licencia. Wi-Fi es una marca registrada de Wi-Fi Alliance. WPA y WPA2 son marcas de Wi-Fi Alliance.

PRECAUCIONES IMPORTANTES

⚠️ ADVERTENCIA: Para reducir el riesgo de quemaduras, incendio, descargas eléctricas y lesiones a las personas, lea todas las precauciones e instrucciones importantes de este manual y todas las advertencias relativas a su entrenador inclinable, antes de utilizarlo. ICON no asume ninguna responsabilidad por lesiones personales ni daños a la propiedad que ocurran por el uso de este producto o a través del mismo.

1. Es la responsabilidad del propietario asegurarse de que todos los usuarios del entrenador inclinable estén adecuadamente informados sobre todos los avisos y precauciones.
2. Antes de comenzar cualquier programa de ejercicios, consulte con su médico. Esto es particularmente importante para individuos mayores de 35 años o individuos con problemas de salud preexistentes.
3. El entrenador inclinable no está destinado a personas con capacidades físicas, sensoriales o psíquicas reducidas o carentes de experiencia y conocimiento, a no ser que estén supervisadas o sean instruidas acerca del uso del entrenador inclinable por una persona responsable de su seguridad.
4. Use el entrenador inclinable solamente como se describe en este manual.
5. El entrenador inclinable está diseñado únicamente para uso dentro del hogar. No use el entrenador inclinable en ningún lugar comercial, de alquiler o institucional.
6. Guarde el entrenador inclinable en un lugar cerrado, alejado del polvo y la humedad. No guarde el entrenador inclinable en el garaje ni en un patio cubierto o cerca de agua.
7. Coloque el entrenador inclinable en una superficie plana, con al menos 2,4 m de espacio libre en la parte trasera y 0,6 m de espacio libre en cada lado. No coloque el entrenador inclinable sobre una superficie que pueda bloquear cualquier entrada de aire. Para proteger el piso o la alfombra contra cualquier daño, coloque un tapete debajo del entrenador inclinable.
8. No utilice el entrenador inclinable en lugares donde se usen aerosoles o donde se administre oxígeno.
9. Mantenga a los niños menores de 13 años y animales domésticos alejados del entrenador inclinable en todo momento.
10. El entrenador inclinable solo deben utilizarlo personas que pesen 136 kg o menos.
11. Nunca permita que más de una persona use el entrenador inclinable al mismo tiempo.
12. Vista ropa deportiva apropiada cuando use el entrenador inclinable. No use ropa suelta que pueda engancharse en el entrenador inclinable. Se recomienda ropa deportiva ajustada para hombres y mujeres. *Utilice siempre calzado deportivo. Nunca use el entrenador inclinable descalzo, en calcetines o sandalias.*
13. Cuando conecte el cable eléctrico (vea la página 12), enchúfelo a un circuito conectado a tierra. No debe haber ningún otro aparato en el mismo circuito.
14. Si se requiere un cable de extensión, utilice únicamente un cable de 3 conductores de calibre 14 (2 mm²) con una longitud no superior a 1,5 m.
15. Mantenga el cable eléctrico alejado de superficies calientes.
16. Lea, entienda y pruebe el procedimiento de parada de emergencia antes de usar el entrenador inclinable. (Vea CÓMO ENCENDER EL APARATO en la página 14). Use siempre el gancho cuando use el entrenador inclinable.

17. Nunca mueva la banda para caminar mientras el aparato esté apagado. No ponga a funcionar su entrenador inclinable si el cable eléctrico o el enchufe están dañados o si el entrenador inclinable no está funcionando correctamente. (Vea la sección MANTENIMIENTO Y SOLUCIÓN DE PROBLEMAS en la página 25 si el entrenador inclinable no está funcionando correctamente.)
18. Párese siempre sobre los rieles para los pies al poner en marcha o parar la banda para caminar. Sujétese siempre a las barandas cuando haga ejercicios en el entrenador inclinable.
19. Cuando hay una persona caminando en el entrenador inclinable, el nivel de ruido del entrenador inclinable aumentará.
20. Mantenga los dedos, el cabello y la ropa alejados de la banda para caminar en movimiento.
21. El entrenador inclinable es capaz de alcanzar altas velocidades. Ajuste la velocidad gradualmente para evitar cambios repentinos de velocidad.
22. El monitor de ritmo cardíaco no es un dispositivo médico. Existen varios factores, incluido el propio movimiento de la persona al hacer ejercicios, que pueden influir en la precisión de las lecturas del ritmo cardíaco. El monitor de ritmo cardíaco está diseñado únicamente como ayuda para los ejercicios, determinando las tendencias del ritmo cardíaco en general.
23. Nunca deje el entrenador inclinable desatendido mientras esté en funcionamiento. Siempre retire la llave, coloque el interruptor eléctrico en la posición Off (apagado) (vea el dibujo de la página 5 para la ubicación del interruptor) y desenchufe el cable eléctrico cuando el entrenador inclinable no esté en uso.
24. No intente mover el entrenador inclinable hasta que esté correctamente ensamblado. (Vea MONTAJE en la página 7, y CÓMO MOVER EL ENTRENADOR INCLINABLE en la página 24). Usted debe poder levantar cómodamente 20 kg para elevar, bajar o mover el entrenador inclinable.
25. Nunca inserte ningún objeto dentro de ninguna abertura en el entrenador inclinable.
26. Inspeccione y apriete correctamente todas las piezas cada vez que se use el entrenador inclinable.
27. **PELIGRO:** Desconecte siempre el cable eléctrico después de usar, antes de limpiar el entrenador inclinable, y antes de realizar las operaciones de mantenimiento y ajuste descritos en este manual. Nunca retire la cubierta del motor a menos que sea bajo la dirección de un representante de servicio autorizado. Cualquier procedimiento de servicio distinto de los incluidos en este manual debe ser realizado solamente por un representante de servicio técnico autorizado.
28. El hacer ejercicios en exceso puede causar lesiones graves o incluso la muerte. Si experimenta mareos, se queda sin aliento o siente dolor mientras hace ejercicios, deténgase inmediatamente y descanse.
29. **IMPORTANTE:** Para satisfacer los requisitos de cumplimiento normativo acerca de la exposición, la antena y el transmisor de la consola deben estar al menos a 20 cm de cualquier persona y no deben estar cerca de ninguna antena o transmisor ni conectado a tales elementos. La consola del entrenador inclinable contiene la ID de la FCC OMCIABR12.

CONSERVE ESTAS INSTRUCCIONES

ANTES DE COMENZAR

Gracias por seleccionar el revolucionario NORDICTRACK® X22I INCLINE TRAINER. El X22I INCLINE TRAINER ofrece toda una variedad de funciones diseñadas para hacer sus entrenamientos en casa más agradables y eficaces.

Para su beneficio, lea el manual cuidadosamente antes de usar el entrenador inclinado. Si tiene preguntas después de leer este manual, vea la portada de este manual. Para que le podamos asistir de manera

más eficaz, tome nota del número de modelo del producto y del número de serie antes de contactarnos. El número de modelo y la ubicación de la calcomanía con el número de serie se muestran en la portada de este manual.

Antes de seguir leyendo, por favor familiarícese con las piezas que aparecen etiquetadas en el dibujo de abajo.

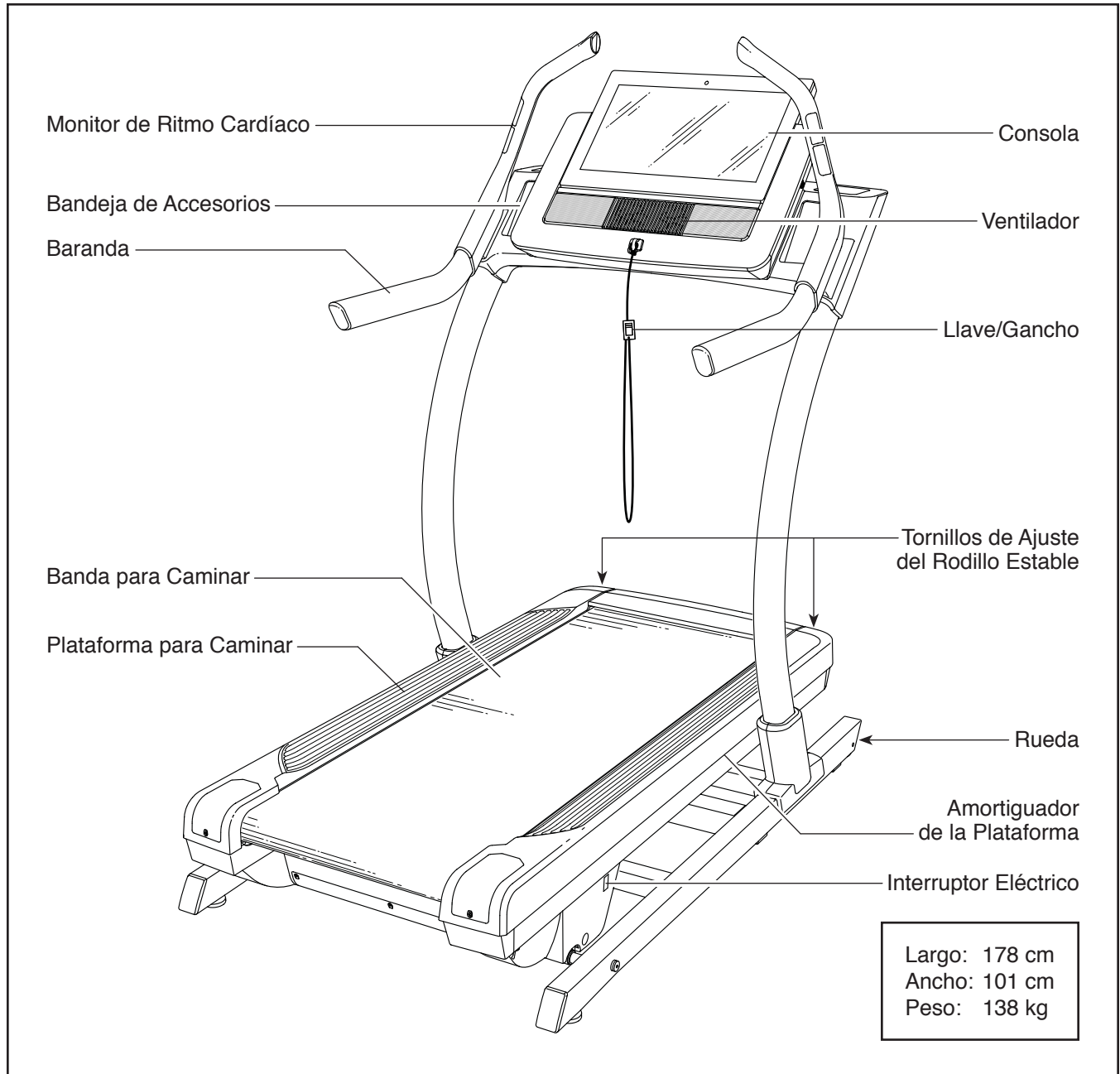
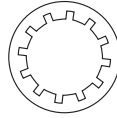
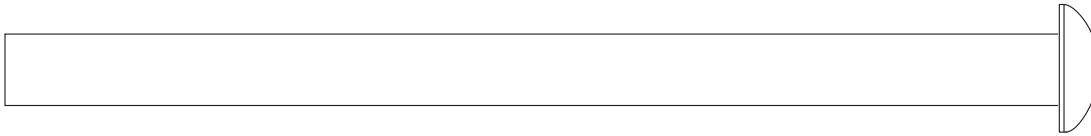


DIAGRAMA DE IDENTIFICACIÓN DE PIEZAS

Utilice los dibujos que aparecen a continuación para identificar las piezas pequeñas utilizadas para el montaje. El número que aparece entre paréntesis a continuación de cada dibujo es el número de clave de la pieza en la LISTA DE LAS PIEZAS que hallará cerca del final de este manual. El número que aparece a continuación del número de clave es el número de unidades utilizadas para el montaje. **Nota: Si la pieza no aparece en el kit de componentes de montaje, compruebe si está montada de antemano. Pueden incluirse piezas adicionales.**



Arandela Estrella
de 3/8" (3)–12



Tornillo de 3/8" x 5 1/2" (1)–4

MONTAJE

- El montaje requiere dos personas.
- Coloque todas las piezas en un área despejada y retire los materiales de empaque. No se deshaga de los materiales de empaque hasta haber terminado todos los pasos de montaje.
- Tras el envío, podría haber una sustancia aceitosa en el exterior del entrenador inclinable. Se trata de algo normal. Si observa una sustancia aceitosa en el entrenador inclinable, límpiela con un paño suave y un limpiador leve no abrasivo.

- Para identificar las piezas pequeñas, vea la página 6.
- El montaje requerirá las siguientes herramientas:

llaves hexagonales incluidas

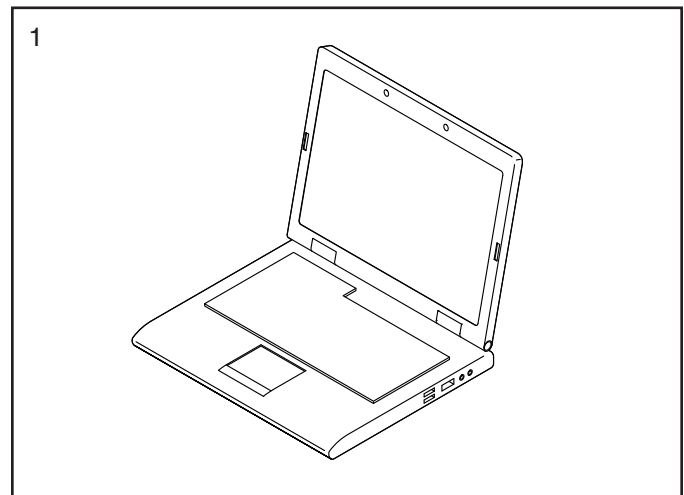


Para evitar dañar las piezas, no utilice herramientas eléctricas.

1. Visite iconsupport.eu con su computadora y registre su producto.

- Documenta su propiedad
- Activa su garantía
- Garantiza una asistencia prioritaria al cliente si necesitara asistencia en algún momento

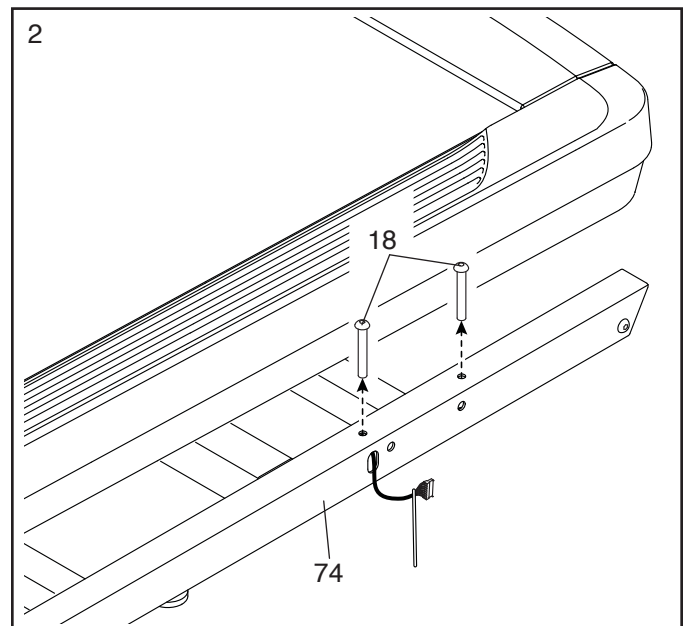
Nota: Si no dispone de acceso a Internet, llame al Servicio al Cliente (vea la portada de este manual) para registrar su producto.



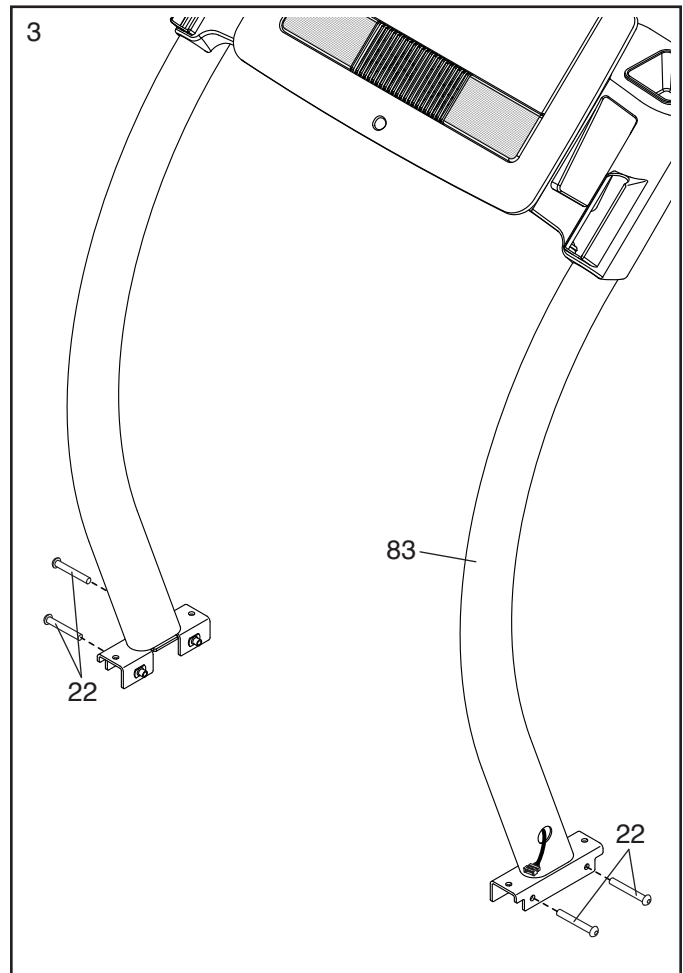
2. Asegúrese de que el cable eléctrico esté desenchufado.

Retire los cuatro Tornillos de 3/8" x 3 1/4" (18) de la Base (74) (solo se muestra un lado).

Conserve los Tornillos.



3. Retire los cuatro Tornillos de $3/8"$ x $2\ 3/4"$ (22) de los Montantes Verticales (83). **Conserve los Tornillos.**

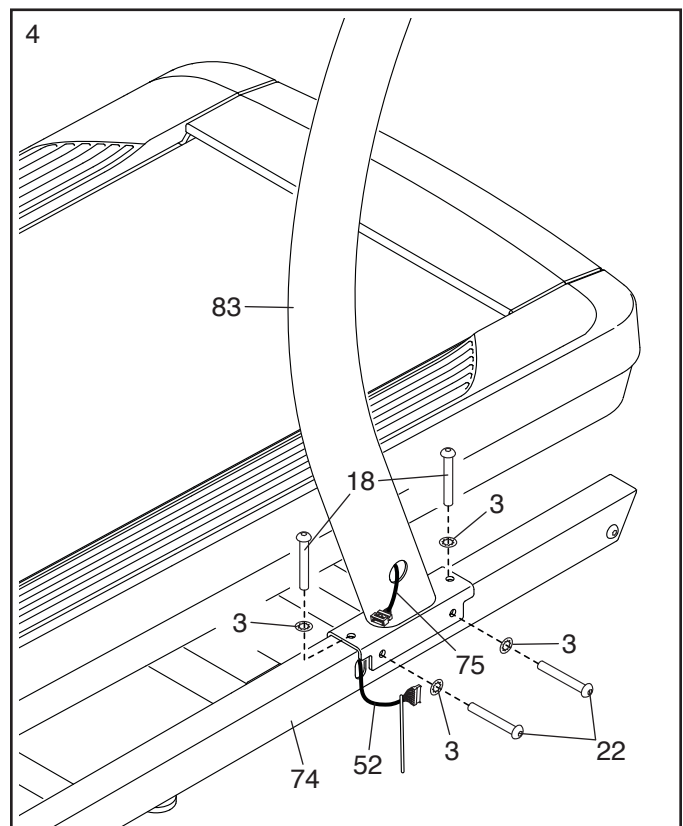


4. Sitúe los Montantes Verticales (83) sobre la Base (74). **Asegúrese de que el orificio que presenta el Cable del Montante Vertical (75) quede en el lado derecho.**

Conecte el Montante Vertical Derecho (83) a la Base (74) con dos de los Tornillos de $3/8"$ x $3\ 1/4"$ (18) y dos de los Tornillos de $3/8"$ x $2\ 3/4"$ (22) que retiró previamente y cuatro Arandelas Estrella de $3/8"$ (3); **no apriete aún completamente los Tornillos. Asegúrese de que el Cable de la Base (52) no quede pinzado.**

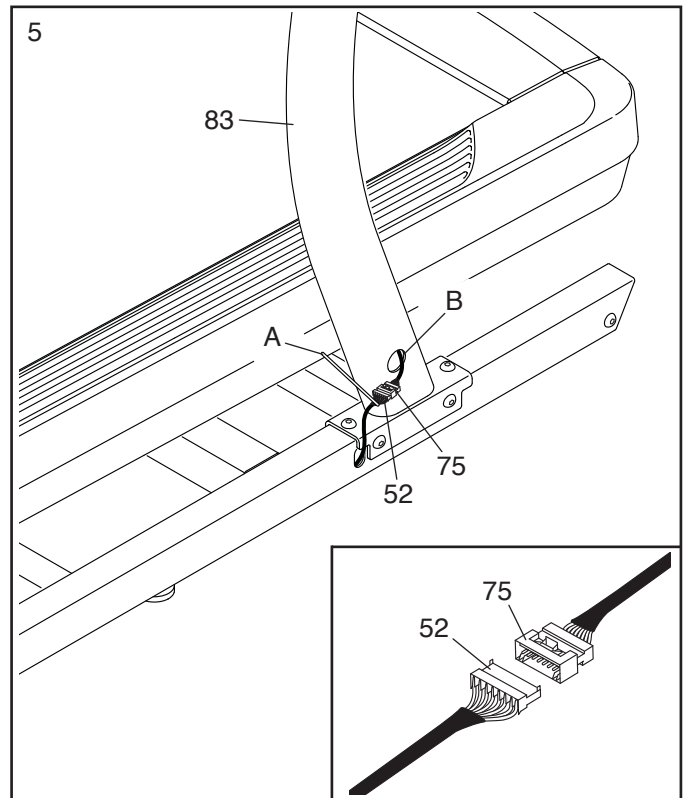
Conecte el Montante Vertical Izquierdo (que no se muestra) de la manera descrita arriba.
Nota: No hay ningún cable en el lado izquierdo.

Luego, apriete completamente los Tornillos de $3/8"$ x $3\ 1/4"$ (18) y los Tornillos de $3/8"$ x $2\ 3/4"$ (22).



5. **Vea el diagrama incluido.** Conecte el Cable de la Base (52) al Cable del Montante Vertical (75). **Los conectores deben deslizarse juntos fácilmente y encajar en su lugar.** Si no lo hacen, gire un conector y vuelva a intentarlo. **SI NO CONECTA LOS CONECTORES ADECUADAMENTE, LA CONSOLA PUEDE DAÑARSE CUANDO ENCIENDA EL APARATO.**

Luego, retire la atadura (A) del Cable de la Base (52) e inserte los conectores por el orificio (B) del Montante Vertical Derecho (83).

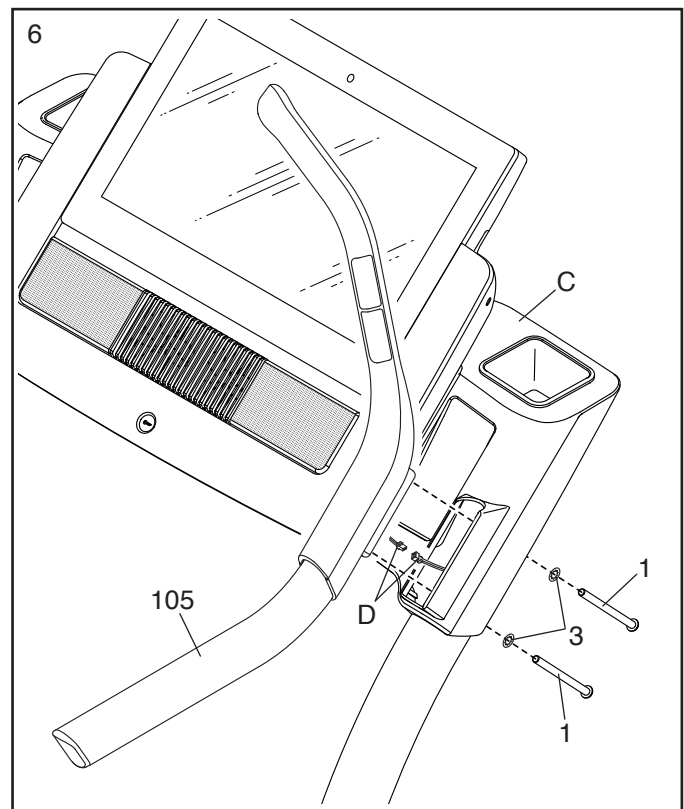


6. Identifique la Baranda (105) derecha. Sostenga la Baranda Derecha cerca del lado derecho del conjunto de consola (C) y conecte los dos cables de pulso (D).

A continuación, sitúe la Baranda (105) derecha sobre el conjunto de consola (C). **Asegúrese de que no queden cables pellizcados.**

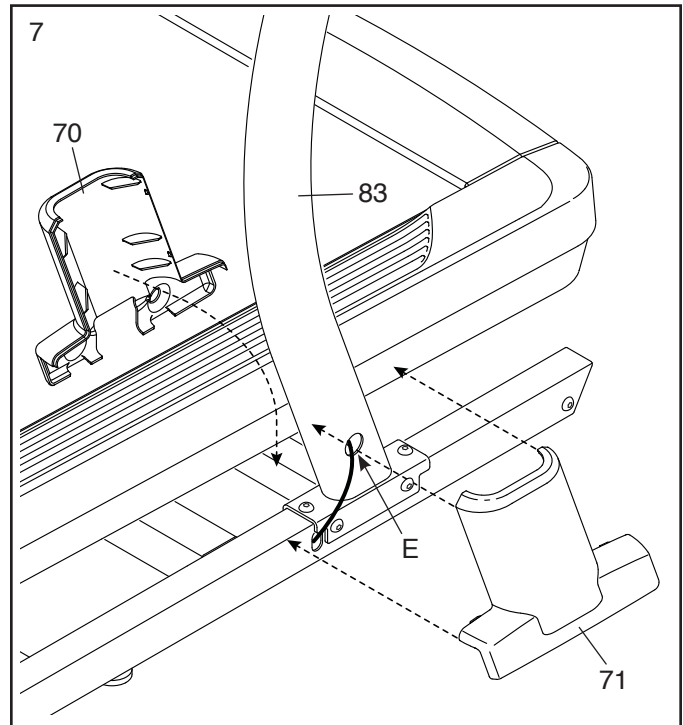
Conecte la Baranda (105) derecha con dos Tornillos de 3/8" x 5 1/2" (1) y dos Arandelas Estrella de 3/8" (3); **apriete parcialmente ambos Tornillos y, luego, apriételes completamente.**

Conecte la baranda izquierda (que no se muestra) de la manera descrita arriba.



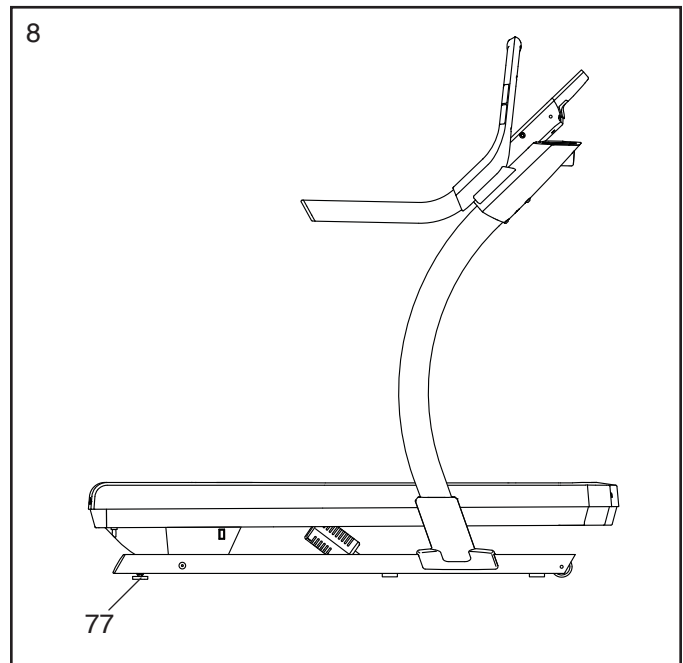
7. Deslice la Cubierta Interior del Montante Vertical Derecho (70) contra el extremo inferior del Montante Vertical (83) derecho. Presione la Cubierta Exterior del Montante Vertical Derecho (71) contra la Cubierta Interior del Montante Vertical Derecho hasta que quede encajada en su lugar. **Asegúrese de que los cables (E) no queden pinzados.**

Conecte la Cubierta Interior del Montante Vertical Izquierdo (que no se muestra) y la Cubierta Exterior del Montante Vertical Izquierdo (que no se muestra) de la manera descrita arriba. Nota: No hay ningún cable en el lado izquierdo.



8. En caso necesario, mueva el entrenador inclinable hasta la ubicación deseada (vea CÓMO MOVER EL ENTRENADOR INCLINABLE en la página 24).

Después de situar el entrenador inclinable en la ubicación en la que se utilizará, asegúrese de que el entrenador inclinable quede firmemente apoyado sobre el piso. Si el entrenador inclinable se balancea, aunque sea levemente, gire una Pata de Nivelación (77) en la medida necesaria hasta eliminar el movimiento de balanceo.

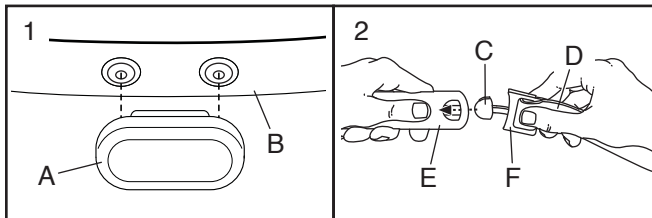


9. **Asegúrese que todas las piezas estén apropiadamente apretadas antes de utilizar el entrenador inclinable.** Guarde en un lugar seguro las llaves hexagonales suministradas. Una de las llaves hexagonales se utiliza para ajustar la banda para caminar (vea las páginas 26 y 27). Para proteger el piso o la alfombra contra cualquier daño, coloque un tapete debajo del entrenador inclinable. Para evitar daños a la consola, guarde su entrenador inclinable protegido de la luz directa del sol.

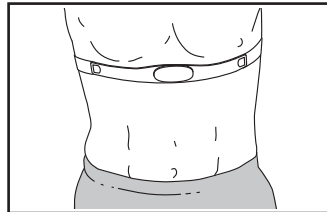
MONITOR DE RITMO CARDÍACO PARA EL PECHO

CÓMO COLOCARSE EL MONITOR DE RITMO CARDÍACO

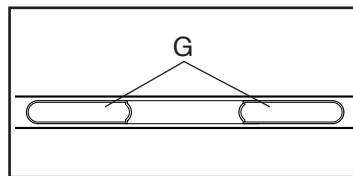
Si el monitor de ritmo cardíaco se parece al mostrado en el dibujo 1, presione el transmisor (A) contra los ajustadores de presión del tirante para el pecho (B). Si el monitor de ritmo cardíaco se parece al mostrado en el dibujo 2, inserte la lengüeta (C) de un extremo del tirante para el pecho (D) en un extremo del transmisor (E). Luego, presione el extremo del transmisor para pasarlo por debajo de la hebilla (F) del tirante para el pecho; la pestaña debe quedar al ras con el transmisor.



A continuación, envuelva el monitor de ritmo cardíaco alrededor del pecho en la ubicación mostrada; el monitor de ritmo cardíaco debe estar bajo la ropa y bien ceñido contra la piel. Asegúrese de que el logotipo quede con el lado derecho hacia arriba. Luego, conecte el otro extremo del tirante para el pecho. Ajuste la longitud del tirante para el pecho en caso necesario.



A continuación, tire del transmisor y el tirante para el pecho para separarlos unos centímetros de su cuerpo y busque las dos áreas de electrodos (G). Con saliva o una solución para lentes de contacto, humedezca las áreas de electrodos. Luego, devuelva el transmisor y el tirante para el pecho a su lugar, bien apoyados en el pecho.



CONSERVACIÓN Y MANTENIMIENTO

- Seque meticulosamente las áreas de los electrodos con una toalla suave después de cada uso. La humedad podría hacer que el monitor de ritmo cardíaco se mantuviera activado, lo cual reduce la vida útil de la batería.

- Guarde el monitor de ritmo cardíaco en un lugar cálido y seco. No guarde el monitor de ritmo cardíaco dentro de una bolsa de plástico ni otro recipiente que pudiera retener la humedad.
- No esponga el monitor de ritmo cardíaco a la luz directa del sol durante períodos de tiempo prolongados ni lo esponga a temperaturas superiores a los 50°C ni inferiores a -10°C.
- No doble ni estire en exceso el monitor de ritmo cardíaco al utilizarlo o guardarlo.
- Para limpiar el transmisor, use un paño húmedo y una pequeña cantidad de jabón suave. Luego, limpie el transmisor con un paño húmedo y séquelo meticulosamente con una toallita suave. Jamás utilice alcohol, materiales abrasivos ni productos químicos para limpiar el transmisor. Lave a mano el tirante para el pecho y séquelo con aire.

SOLUCIÓN DE PROBLEMAS

- Si el monitor de ritmo cardíaco no funciona tras posicionarlo de la forma descrita en el lado izquierdo, sitúelo en una posición levemente más alta o más baja sobre su pecho.
- Si las lecturas de ritmo cardíaco no se muestran hasta que comienza a sudar, humedezca de nuevo las áreas de electrodos.
- Para que la consola muestre las lecturas de ritmo cardíaco, usted debe encontrarse a un máximo de un brazo de longitud de la consola.
- Si la parte posterior del transmisor cuenta con una cubierta de la pila, sustituya la pila por una nueva del mismo tipo.
- El monitor de ritmo cardíaco se diseñó para funcionar con personas que presentan un ritmo cardíaco normal. Los problemas de lectura del ritmo cardíaco pueden deberse a afecciones médicas, tales como contracciones ventriculares prematuras (CVP), episodios de taquicardias y arritmias.
- El funcionamiento del monitor de ritmo cardíaco puede verse afectado por las interferencias magnéticas causadas por las líneas eléctricas u otras fuentes. Si sospecha que su problema se debe a las interferencias magnéticas, pruebe a cambiar de lugar el aparato de fitness.

CÓMO USAR EL ENTRENADOR INCLINABLE

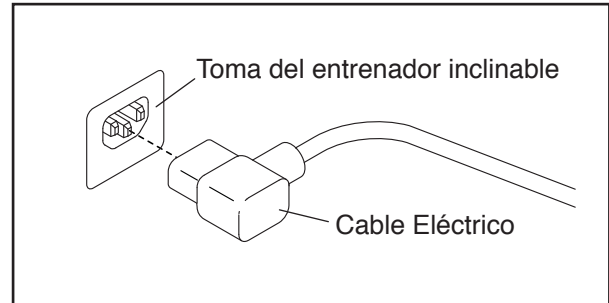
CÓMO ENCHUFAR EL CABLE ELÉCTRICO

Este producto debe conectarse a tierra. Si dejara de funcionar correctamente o se averiara, la conexión a tierra proporciona una vía de resistencia menor de la corriente eléctrica para reducir el riesgo de descarga eléctrica. El cable eléctrico de este producto presenta un conductor de conexión a tierra del aparato y un enchufe con toma de tierra. **IMPORTANTE: Si el cable eléctrico se daña, debe reemplazarse por un cable eléctrico recomendado por el fabricante.**

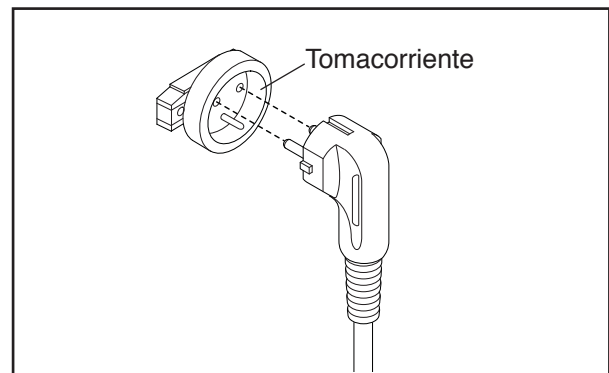
⚠ PELIGRO: Una conexión incorrecta del conducto de conexión a tierra del aparato puede incrementar el riesgo de descarga eléctrica. Consulte a un electricista o a un técnico cualificado si duda de si el producto está conectado correctamente a tierra. No modifique el enchufe suministrado con el producto; si no encaja en el tomacorriente, llame a un electricista cualificado para que instale un tomacorriente adecuado.

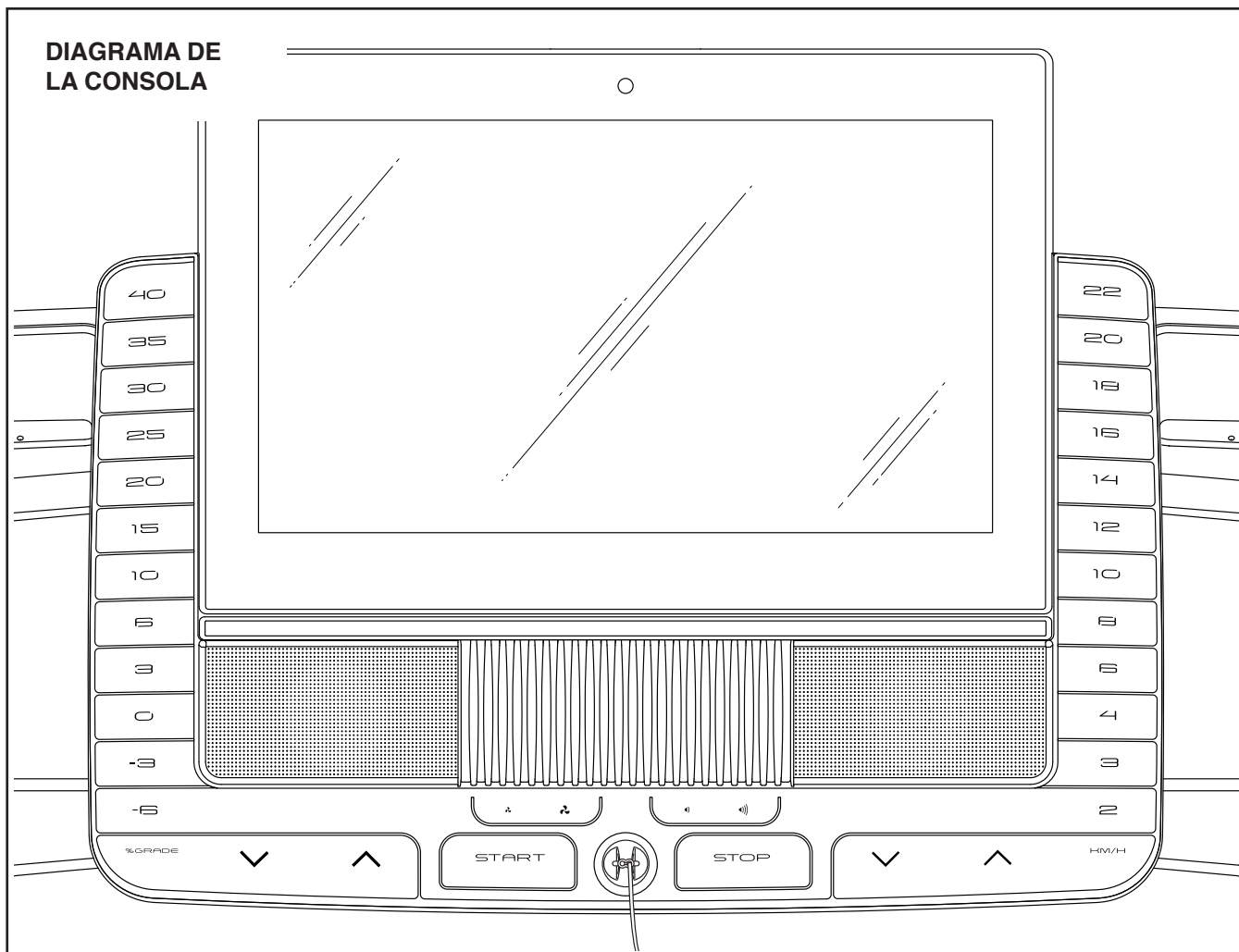
Siga los pasos siguientes para enchufar el cable eléctrico.

1. Enchufe el extremo indicado del cable eléctrico en la toma del entrenador inclinable.



2. Enchufe el cable eléctrico a una toma eléctrica adecuadamente instalada y conectada a tierra que cumpla con todas las normas y ordenanzas locales.





APLICACIÓN DE LA CALCOMANÍA DE ADVERTENCIA

Busque las advertencias de la consola que estén en inglés. Encontrará las mismas advertencias en otros idiomas en la hoja de calcomanías incluida. Aplique la calcomanía de advertencia en español a la consola.

CARACTERÍSTICAS DE LA CONSOLA

La avanzada consola del entrenador inclinado ofrece toda una selección de funciones diseñadas para hacer sus entrenamientos más efectivos y agradables.

La consola incorpora tecnología inalámbrica para poder conectar la consola a iFit. Con iFit, puede acceder a una amplia y variada biblioteca de entrenamientos, crear sus propios entrenamientos, controlar el resultado de su entrenamiento y tener acceso a otras muchas funciones.

Cuando se utilice la función manual se podrá cambiar la velocidad y la inclinación del entrenador inclinado con solo tocar un botón. Mientras hace ejercicios, la consola proveerá información continua de los ejercicios. Usted puede incluso medir su ritmo cardíaco usando el monitor de ritmo cardíaco del mango o el monitor de ritmo cardíaco para el pecho.

Además, la consola presenta una selección de entrenamientos integrados. Cada entrenamiento controla automáticamente la velocidad y la inclinación del entrenador inclinado a medida que le guía a través de una efectiva sesión de ejercicios.

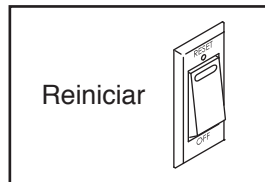
Usted puede incluso escuchar su música favorita de entrenamiento o audiolibros con el sistema de sonido de la consola, mientras hace ejercicios.

Para encender el aparato, vea la página 14. **Para saber cómo utilizar la pantalla táctil**, vea la página 14. **Para configurar la consola**, vea la página 15.

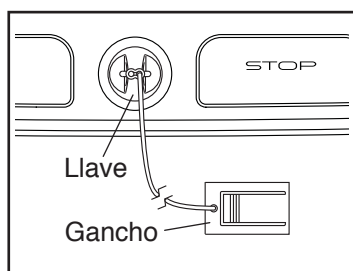
CÓMO ENCENDER EL APARATO

IMPORTANTE: Si el entrenador inclinable para correr ha sido expuesto a bajas temperaturas, deje que alcance la temperatura ambiente antes de encenderlo. De lo contrario, las pantallas de la consola u otros componentes eléctricos pueden resultar dañados.

Enchufe el cable eléctrico (vea la página 12). A continuación, localice el interruptor eléctrico en la armadura del entrenador inclinable, cerca del cable eléctrico. Pulse el interruptor eléctrico para colocarlo en la posición de Reset (reiniciar).



A continuación, párese en los rieles para los pies del entrenador inclinable. Localice el gancho conectado a la llave y deslícelo con seguridad por el cinturón de su ropa. Luego, inserte la



llave en la consola. **Nota: La consola puede requerir unos instantes antes de estar lista para el uso. IMPORTANTE: En caso de emergencia, es posible sacar la llave de la consola, lo que provoca que la banda para caminar disminuya la velocidad hasta detenerse. Pruebe el gancho cuidadosamente dando unos pasos hacia atrás; si la llave no sale de la consola, ajuste la posición del gancho.**

Nota: La consola puede mostrar la velocidad y la distancia en millas o kilómetros. Para ver qué unidad de medida está seleccionada, vea CÓMO USAR LA SECCIÓN DE AJUSTES DEL APARATO en la página 20. Para simplificar, todas las instrucciones de esta sección se refieren a kilómetros.

CÓMO USAR LA PANTALLA TÁCTIL

La consola presenta una tableta con una pantalla táctil a todo color. La información siguiente le ayudará a familiarizarse con la tecnología avanzada de la tableta:

- La consola funciona igual que otras tabletas. Puede deslizar su dedo o pasarlo por la pantalla para mover algunas imágenes, tales como las indicaciones durante un entrenamiento (vea el paso 5 en la página 16). Sin embargo, no puede acercar ni alejar las imágenes deslizando los dedos por la pantalla.
- La pantalla no es sensible a la presión. No necesita presionar fuerte sobre la pantalla.
- Para teclear información en un cuadro de texto, toque el cuadro de texto para ver el teclado. Para usar números u otros caracteres del teclado, toque el botón ?123. Para ver más caracteres, toque el botón Alt. Vuelva a tocar el botón Alt para regresar al teclado numérico. Para regresar al teclado alfabético, toque el botón ABC. Para usar un carácter en mayúsculas, toque el botón que tiene una flecha orientada hacia arriba. Para usar varios caracteres en mayúsculas, vuelva a tocar el botón de la flecha. Para regresar al teclado de minúsculas, toque el botón de la flecha por tercera vez. Para borrar el último carácter, toque el botón que tiene una flecha orientada hacia atrás y una X.

CÓMO CONFIGURAR LA CONSOLA

Antes de usar el entrenador inclinable por primera vez, configure la consola.

1. Conéctese a su red inalámbrica.

Para acceder a Internet, descargar entrenamientos de iFit y utilizar diversas funciones de la consola, debe conectarse a una red inalámbrica. Siga las instrucciones de la pantalla para conectar la consola a su red inalámbrica.

2. Personalice sus ajustes.

Rellene el formulario de la pantalla para que la consola muestre la unidad de medida y la zona horaria que usted desee. Nota: Si posteriormente necesita cambiar estos ajustes, vea CÓMO USAR LA SECCIÓN DE AJUSTES DEL APARATO en la página 20.

3. Inicie una sesión o cree una cuenta de iFit.

Proporcione su dirección de correo electrónico y siga las instrucciones de la pantalla para registrarse o iniciar una sesión en su cuenta de iFit.

4. Realice la visita introductoria de la consola.

La primera vez que encienda el entrenador inclinable, los cuadros de diálogo de la pantalla le guiarán por las características de la consola. Nota: Para volver a acceder a la visita introductoria cuando usted desee, toque el botón de perfil de la esquina inferior derecha, y, luego, toque el botón Settings (ajustes). A continuación, desplácese hasta la sección How It Works (cómo funciona).

5. Compruebe si hay actualizaciones de firmware.

Primero, toque el botón de perfil de la esquina inferior derecha para seleccionar el menú principal de ajustes. A continuación, seleccione la sección de mantenimiento. Luego, toque el botón Update (actualizar) para verificar si hay actualizaciones de firmware, utilizando su red inalámbrica. Vea el paso 3 en la página 21 para más información.

6. Calibre el sistema de inclinación.

Primero, toque el botón de perfil. A continuación, seleccione el menú principal de ajustes. Luego, seleccione la sección de mantenimiento, toque el botón Calibrate Incline (calibrar inclinación) y toque el botón Begin (empezar) para calibrar el sistema de inclinación. Vea el paso 4 en la página 21 para más información.

La consola está ahora lista para empezar el entrenamiento. Las páginas siguientes explican los distintos entrenamientos y otras funciones que ofrece la consola.

Para utilizar la función manual, vea la página 15. **Para utilizar un entrenamiento con mapa**, vea la página 17. **Para utilizar un entrenamiento con trazado de mapa propio**, vea la página 18. **Para utilizar un entrenamiento de distancia o tiempo**, vea la página 19.

Para utilizar la sección de ajustes del entrenamiento, vea la página 20. **Para usar la sección de ajustes del aparato**, vea la página 20. **Para usar la sección de mantenimiento**, vea la página 21. **Para usar la función de red inalámbrica**, vea la página 22. **Para usar el sistema de sonido**, vea la página 23. **Para conectar un cable HDMI**, vea la página 23.

IMPORTANTE: Si quedan láminas de plástico sobre la consola, retírelas. Para evitar que se produzcan daños en la plataforma para caminar, póngase calzado deportivo limpio al usar el entrenador inclinable. La primera vez que use el entrenador inclinable, observe la alineación de la banda para caminar y céntrela en caso necesario (vea la página 27).

CÓMO USAR LA FUNCIÓN MANUAL

1. Inserte la llave en la consola.

Vea CÓMO ENCENDER EL APARATO en la página 14. **Nota: La consola puede requerir unos instantes antes de estar lista para el uso.**

2. Seleccione el menú principal.

Cuando encienda la corriente, tras el arranque de la consola se mostrará el menú principal. Si se encuentra en un menú de entrenamiento o en el de ajustes, toque la flecha orientada hacia atrás o la X de la pantalla para regresar al menú principal.

3. Ponga en marcha la banda para caminar y ajuste la velocidad.

Toque el botón Manual Start (inicio manual) de la esquina superior derecha de la pantalla o el botón Start (comenzar) de la consola para poner en marcha la banda para caminar. La banda para caminar comenzará a moverse a baja velocidad. Mientras hace ejercicios, cambie la velocidad de la banda para caminar, según lo desee, pulsando los botones de aumento y disminución Speed (velocidad). Cada vez que pulse uno de los botones, el nivel de velocidad cambiará en pequeños incrementos; si mantiene pulsado el botón, el nivel de velocidad cambiará más rápidamente.

Si pulsa uno de los botones de velocidad numerados, la banda para caminar cambiará gradualmente su velocidad hasta alcanzar el ajuste de velocidad seleccionado.

Nota: Si el ajuste de inclinación es inferior al 0 % o superior al 15,5 %, no podrá seleccionar los ajustes de velocidad más elevados.

Para detener la banda para caminar, pulse el botón Stop (parar) o toque el centro de la pantalla. Para reiniciar la banda para caminar, pulse el botón Start.

4. Cambie la inclinación del entrenador inclinable como lo desee.

Para cambiar la inclinación del entrenador inclinable, pulse los botones de aumento y disminución Incline (inclinación) o uno de los botones de inclinación numerados. Cada vez que pulse uno de los botones, la inclinación cambiará gradualmente hasta alcanzar el ajuste de inclinación seleccionado.

Nota: Si la banda para caminar se mueve a alta velocidad y usted ajusta la inclinación por debajo del 0 % o por encima del 15,5 %, la velocidad de la banda para caminar podría reducirse automáticamente.

Nota: La primera vez que use el entrenador inclinable, deberá calibrar el sistema de inclinación (vea el paso 4 en la página 21).

5. Monitoree su progreso con las funciones de la pantalla.

La consola ofrece varias funciones de visualización. La función de visualización que seleccione determinará qué tipo de información de entrenamiento se mostrará. Para seleccionar la función de visualización deseada o para ver estadísticas y tablas, arrastre hacia abajo la pantalla. También puede tocar el botón + de la esquina inferior derecha de la pantalla para visualizar estadísticas o tablas.

Mientras camina o corre en el entrenador inclinable, la pantalla puede mostrar la siguiente información de entrenamientos:

- El nivel de inclinación del entrenador inclinable
- Su ascenso vertical
- Su descenso vertical
- El tiempo transcurrido

- El número aproximado de calorías quemadas
- El número aproximado de calorías que está quemando por hora
- Su ritmo cardíaco (vea el paso 6)
- Su promedio de ritmo cardíaco
- La distancia que ha recorrido caminando o corriendo
- Su ritmo
- La velocidad de la banda para caminar
- El promedio de velocidad de la banda para caminar
- Una pista que representa 400 m

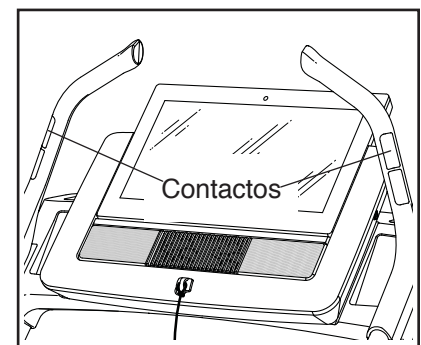
Si lo desea, ajuste el volumen pulsando los botones de volumen de la consola.

Para poner en pausa el entrenamiento, toque la pantalla o pulse el botón Stop de la consola. Para continuar el entrenamiento, toque el botón Resume (reanudar) o el botón Start. Para terminar la sesión de entrenamiento, toque el botón Finish (terminar).

6. Si lo desea, mida su ritmo cardíaco.

Nota: Si utiliza el monitor de ritmo cardíaco del mango y el monitor de ritmo cardíaco para el pecho al mismo tiempo, el monitor de ritmo cardíaco para el pecho tendrá prioridad. Para obtener más información sobre el monitor de ritmo cardíaco para el pecho, vea la página 11. Nota: La consola es compatible con los monitores de ritmo cardíaco que utilicen BLUETOOTH® Smart.

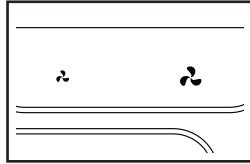
Antes de usar el monitor de ritmo cardíaco del mango, retire las láminas de plástico transparente de los contactos metálicos. Además, asegúrese de que sus manos estén limpias.



Para medir su ritmo cardíaco, **párese sobre los rieles para los pies** y sujete los contactos con las palmas de las manos durante aproximadamente diez segundos. **No mueva las manos.** Cuando se detecte su pulso, se mostrará su ritmo cardíaco. **Para lograr una lectura de su ritmo cardíaco lo más precisa posible, continúe sujetando los contactos durante unos 15 segundos.**

7. Encienda el ventilador si lo desea.

El ventilador presenta varios ajustes de velocidad. Pulse repetidamente los botones del ventilador para seleccionar una velocidad de ventilador o para activar o desactivar el ventilador.



8. Cuando termine de hacer ejercicios, retire la llave de la consola.

Párese en la plataforma para caminar y pulse el botón Stop de la consola o toque la pantalla. A continuación, toque el botón Finish. En la pantalla aparecerá un resumen del entrenamiento. Si desea guardar su entrenamiento como favorito para volverlo a usar en el futuro, toque el botón de corazón de la esquina superior derecha de la pantalla. También puede guardar o publicar sus resultados utilizando una de las opciones de la pantalla. Luego, retire la llave de la consola y guarde la llave en un lugar seguro.

Cuando termine de utilizar el entrenador inclinable, coloque el interruptor eléctrico en posición Off (apagado) y desenchufe el cable eléctrico. **IMPORTANTE: Si no lo hace, los componentes eléctricos del entrenador inclinable pueden desgastarse antes de tiempo.**

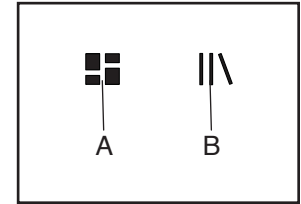
CÓMO UTILIZAR UN ENTRENAMIENTO CON MAPA

1. Inserte la llave en la consola.

Vea CÓMO ENCENDER EL APARATO en la página 14.

2. Seleccione el menú principal o la biblioteca de entrenamientos.

Toque los iconos de la esquina inferior izquierda de la pantalla para seleccionar el menú principal (A) o la biblioteca de entrenamientos (B).



3. Seleccione un entrenamiento con mapa.

Para seleccionar un entrenamiento con mapa, toque el botón deseado de la pantalla. Nota: Los entrenamientos con mapa incluidos en su consola cambiarán de forma periódica. Para guardar uno de los entrenamientos incluidos para usarlo en el futuro, puede añadirlo como favorito tocando el botón de corazón de la esquina superior derecha de la pantalla. Para trazar su propio mapa de entrenamiento, vea la página 18.

La pantalla mostrará la duración y la distancia del entrenamiento, y el número aproximado de calorías que quemará durante el mismo.

4. Comience el entrenamiento.

Toque el botón Start (comenzar) para comenzar el entrenamiento. Un momento después de tocar el botón, la banda para caminar comenzará a moverse. Sujétese a las barandas y comience a caminar.

Durante el entrenamiento, un mapa en pantalla mostrará su progreso.

El entrenamiento funcionará de la misma forma que en la función manual (vea las páginas 15 a 17).

Cuando llegue al final del entrenamiento, la banda para caminar se ralentizará hasta detenerse y se mostrará un resumen del entrenamiento en la pantalla. Tras visualizar el resumen del entrenamiento, toque el botón Finish (terminar) para regresar al menú principal. También puede guardar o publicar sus resultados utilizando una de las opciones de la pantalla.

5. Monitoree su progreso con las funciones de la pantalla.

Vea el paso 5 en la página 16.

6. Si lo desea, mida su ritmo cardíaco.

Vea el paso 6 en la página 16.

7. Encienda el ventilador si lo desea.

Vea el paso 7 en la página 17.

8. Cuando termine de hacer ejercicios, retire la llave de la consola.

Vea el paso 8 en la página 17.

CÓMO UTILIZAR UN ENTRENAMIENTO CON TRAZADO DE MAPA PROPIO

1. Inserte la llave en la consola.

Vea CÓMO ENCENDER EL APARATO en la página 14.

2. Seleccione un entrenamiento con trazado de mapa propio.

Para seleccionar un entrenamiento con trazado de mapa propio, toque el botón Draw Your Own Map (trace su propio mapa) de la pantalla.

3. Trace su mapa.

Navegue hasta la zona del mapa en la que desee trazar su entrenamiento deslizando para ello los dedos por la pantalla. Toque la pantalla para agregar el punto de salida de su entrenamiento. Luego, toque la pantalla para agregar el punto de llegada de su entrenamiento. Nota: Si desea comenzar y finalizar el entrenamiento en el mismo punto, utilice los botones Loop (vuelta) o Out & Back (salida y llegada) del lado izquierdo de la pantalla. También puede seleccionar si desea que su entrenamiento se ajuste a las rutas.

Si se equivoca, puede utilizar el botón Undo (des-hacer) del lado izquierdo de la pantalla.

La pantalla mostrará las estadísticas de elevación y distancia de su entrenamiento. Si lo desea, puede cambiar la velocidad predeterminada.

4. Guarde su entrenamiento.

Toque el botón Save New Workout (guardar entrenamiento nuevo) de la esquina inferior izquierda de la pantalla. Si lo desea, puede cambiar el nombre del entrenamiento o agregar una descripción; luego, pulse el símbolo > de la pantalla.

5. Comience el entrenamiento.

Para comenzar el entrenamiento, toque el botón Start (comenzar) de la pantalla. Un momento después de tocar el botón, la banda para caminar comenzará a moverse. Sujétese a las barandas y comience a caminar.

6. Monitoree su progreso con las funciones de la pantalla.

Vea el paso 5 en la página 16.

7. Si lo desea, mida su ritmo cardíaco.

Vea el paso 6 en la página 16.

8. Encienda el ventilador si lo desea.

Vea el paso 7 en la página 17.

9. Cuando termine de hacer ejercicios, retire la llave de la consola.

Vea el paso 8 en la página 17.

CÓMO UTILIZAR UN ENTRENAMIENTO DE DISTANCIA O TIEMPO

Nota: Para usar un entrenamiento de distancia o tiempo, la consola debe estar conectada a una red inalámbrica (vea CÓMO USAR LA FUNCIÓN DE RED INALÁMBRICA en la página 22). También es necesario disponer de una cuenta de iFit.

1. Agregue entrenamientos a su programa de iFit.com.

En su computadora, smartphone, tableta u otro dispositivo, abra un navegador de Internet, visite iFit.com e inicie una sesión en su cuenta de iFit.

A continuación, navegue hasta Menu (menú) > Library (biblioteca) en el sitio web. Examine los programas de entrenamiento en la biblioteca e inscríbese en los entrenamientos deseados.

Luego, navegue hasta Menu > Schedule (programa) para ver su programa. Todos los entrenamientos en los que se inscriba aparecerán en su programa; puede organizar y borrar los entrenamientos de su programa como desee.

Familiarícese con el sitio web iFit.com antes de cerrar la sesión.

2. Inserte la llave en la consola.

Vea CÓMO ENCENDER EL APARATO en la página 14.

3. Seleccione el menú principal.

Vea el paso 2 en la página 15.

4. Inicie una sesión en su cuenta de iFit.

Si aún no lo ha hecho, toque el botón Login (iniciar sesión) para iniciar una sesión en su cuenta de iFit. La pantalla le pedirá su nombre de usuario de iFit.com y su contraseña. Registre estos datos y toque el botón Submit (enviar). Toque el botón Cancel (cancelar) para salir de la pantalla de inicio de sesión.

5. Seleccione un entrenamiento de distancia o tiempo que ya agregó anteriormente a su programa de iFit.com.

Para descargar un entrenamiento de distancia o tiempo a su programa, toque el icono de calendario para descargar de su programa un entrenamiento de distancia o tiempo.

Nota: Antes de que se descarguen los entrenamientos, deberá agregarlos a su programa en iFit.com.

Al seleccionar un entrenamiento de distancia o tiempo, la pantalla mostrará el nombre, la duración estimada y la distancia del entrenamiento.

6. Comience el entrenamiento.

Vea el paso 4 en la página 17. Nota: Durante un entrenamiento de distancia o tiempo, la pantalla no mostrará ningún mapa.

7. Monitoree su progreso con las funciones de la pantalla.

Vea el paso 5 en la página 16. La pantalla mostrará la distancia o el tiempo transcurridos y la distancia o el tiempo restantes.

8. Si lo desea, mida su ritmo cardíaco.

Vea el paso 6 en la página 16.

9. Encienda el ventilador si lo desea.

Vea el paso 7 en la página 17.

10. Cuando termine de hacer ejercicios, retire la llave de la consola.

Vea el paso 8 en la página 17.

Para más información acerca de iFit, visite iFit.com.

CÓMO UTILIZAR LA SECCIÓN DE AJUSTES DEL ENTRENAMIENTO

1. Seleccione el menú principal de ajustes.

Inserte la llave en la consola (vea CÓMO ENCENDER EL APARATO en la página 14). A continuación, seleccione el menú principal (vea el paso 2 en la página 15). Luego, toque el botón de engranajes para seleccionar el menú principal de ajustes.

2. Seleccione la sección de entrenamiento.

En el menú principal de ajustes, desplácese hasta la sección Workout (entrenamiento).

3. Personalice sus ajustes.

Para personalizar sus ajustes, toque la categoría deseada y, luego, use las opciones del lateral del nombre de categoría.

4. Salga de la sección de entrenamiento.

Para salir de la sección de entrenamiento, toque el botón atrás de la pantalla.

CÓMO USAR LA SECCIÓN DE AJUSTES DEL APARATO

1. Seleccione el menú principal de ajustes.

Vea el paso 1 de la izquierda.

2. Seleccione la sección de ajustes del aparato.

En el menú principal de ajustes, desplácese hasta la sección Equipment Settings (ajustes del aparato). Nota: Deslice o pase el dedo por la pantalla para desplazarse hacia arriba o hacia abajo por las opciones si es necesario.

3. Personalice la unidad de medida y otros ajustes.

Para personalizar la unidad de medida, zona horaria u otros ajustes, toque la categoría deseada y, luego, utilice las opciones del lateral del nombre de categoría.

4. Visualice la información de la máquina.

Toque el botón Machine Info (información de la máquina) para visualizar la información sobre su entrenador inclinable. Tras visualizar la información, toque el botón atrás en la pantalla.

5. Salga de la sección de ajustes del aparato.

Para salir de la sección de ajustes del aparato, toque el botón atrás de la pantalla.

CÓMO USAR LA SECCIÓN DE MANTENIMIENTO

1. Seleccione el menú principal de ajustes.

Vea el paso 1 en la página 20.

2. Seleccione la sección de mantenimiento.

En el menú principal de ajustes, desplácese hasta la sección Maintenance (mantenimiento).

3. Actualice el firmware de la consola.

Para obtener los mejores resultados, compruebe de manera regular si hay actualizaciones de firmware.

Toque el botón Update (actualizar) para verificar si hay actualizaciones de firmware, utilizando su red inalámbrica. La actualización se iniciará automáticamente.

Para evitar dañar el entrenador inclinable, no apague el aparato ni retire la llave mientras se actualiza el firmware.

La pantalla mostrará el progreso de la actualización. Al final de la actualización, el entrenador inclinable se apagará y se volverá a encender. Si ello no ocurre, coloque el interruptor eléctrico en la posición Off (apagado), espere unos segundos y, luego, pulse el interruptor eléctrico para colocarlo en la posición Reset (reiniciar). Nota: La consola puede tardar unos minutos antes de estar lista para el uso.

Nota: En ocasiones una actualización de firmware puede hacer que la consola funcione de manera levemente diferente. Estas actualizaciones se diseñan siempre para mejorar su experiencia de ejercicios.

4. Calibre el sistema de inclinación del entrenador inclinable.

Toque el botón Calibrate Incline (calibrar inclinación). Luego, toque el botón Begin (empezar) para calibrar el sistema de inclinación. El entrenador inclinable se elevará automáticamente al máximo nivel de inclinación, bajará al mínimo nivel de inclinación y luego regresará a la posición inicial. Esto calibrará el sistema de inclinación. Toque el botón Cancel (cancelar) para regresar a la sección de mantenimiento. Cuando el sistema de inclinación se haya calibrado, toque el botón Finish (terminar).

IMPORTANTE: Mantenga a las mascotas y los objetos, así como sus pies, alejados del entrenador inclinable mientras calibra la inclinación. En caso de emergencia, saque la llave de la consola para detener la calibración de la inclinación.

5. Salga de sección de mantenimiento.

Para salir de la sección de mantenimiento, toque el botón atrás de la pantalla.

CÓMO USAR LA FUNCIÓN DE RED INALÁMBRICA

La consola presenta una función de red inalámbrica que le permite configurar una conexión de dicho tipo de red.

1. Seleccione el menú principal.

Vea el paso 2 en la página 15.

2. Seleccione la función de red inalámbrica.

Toque el símbolo de Wi-Fi® de la esquina inferior derecha de la pantalla para activar la función de red inalámbrica.

3. Habilite la Wi-Fi.

Asegúrese de que la Wi-Fi esté habilitada. Si no lo está, toque el conmutador de Wi-Fi para habilitar una conexión inalámbrica.

4. Configure y gestione una conexión de red inalámbrica.

Cuando se haya habilitado la red Wi-Fi, la pantalla mostrará una lista de redes disponibles. Nota: La lista de redes inalámbricas puede tardar varios segundos en aparecer.

Nota: Deberá tener su propia red inalámbrica y un router 802.11b/g/n con la transmisión SSID habilitada (no se admiten las redes ocultas).

Cuando aparezca una lista de redes, toque la red deseada. Nota: Deberá conocer el nombre de su red (SSID). Si su red tiene una contraseña, deberá conocerla también.

Un cuadro de información le preguntará si desea conectarse a la red inalámbrica. Toque el botón Connect (conectar) para conectarse a la red o toque el botón Cancel (cancelar) para regresar a la lista de redes. Si la red tiene una contraseña, toque el cuadro Password (contraseña). Aparecerá un teclado en la pantalla. Toque la casilla de verificación Show Password (mostrar contraseña) para visualizar la contraseña mientras la teclea.

Vea la sección CÓMO USAR LA PANTALLA TÁCTIL en la página 14 para usar el teclado.

Cuando la consola esté conectada a su red inalámbrica, aparecerá una marca junto al nombre de la red inalámbrica. Luego, toque el botón atrás de la pantalla para regresar a la función de red inalámbrica.

Para desconectarse de una red inalámbrica, seleccione dicha red y luego toque el botón Forget (olvidar).

Si tiene problemas para conectarse a la red seleccionada, asegúrese de que su contraseña sea la correcta. Nota: En las contraseñas se distingue entre mayúsculas y minúsculas.

Nota: La consola admite cifrados seguros y no seguros (WEP, WPA™ y WPA2™). Se recomienda una conexión de banda ancha; el desempeño depende de la velocidad de conexión.

Nota: Si tiene preguntas tras haber seguido estas instrucciones, visite la web support.iFit.com para recibir asistencia.

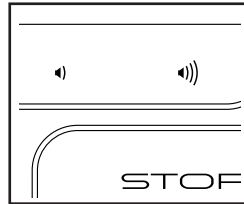
5. Salga de la función de red inalámbrica.

Para salir de la función de red inalámbrica, toque el botón atrás de la pantalla.

CÓMO USAR EL SISTEMA DE SONIDO

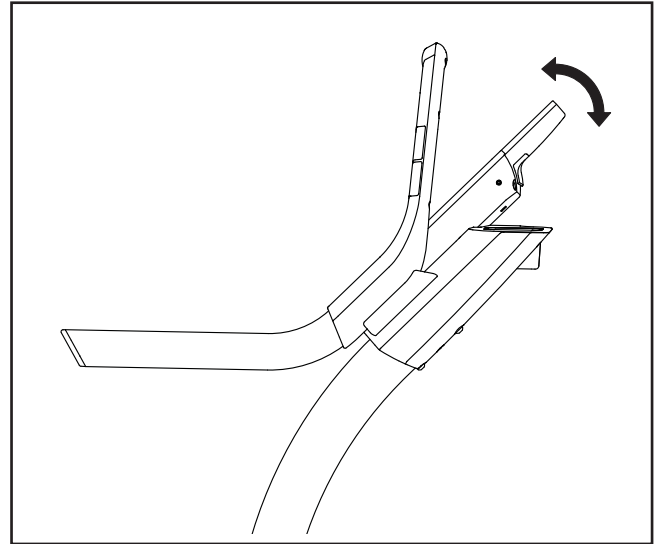
Para reproducir música o audiolibros a través del sistema de sonido de la consola mientras hace ejercicios, enchufe un cable de audio con ambos extremos machos de 3,5 mm (no incluido), en la toma de la consola y en una toma de su reproductor personal de audio; **asegúrese de que el cable de audio esté bien conectado. Nota: Para comprar un cable de audio, visite una tienda de electrónica de su localidad.**

A continuación, pulse el botón de reproducción de su reproductor personal de audio. Ajuste el volumen utilizando los botones de aumento y disminución de volumen de la consola o el control correspondiente de su reproductor personal de audio.



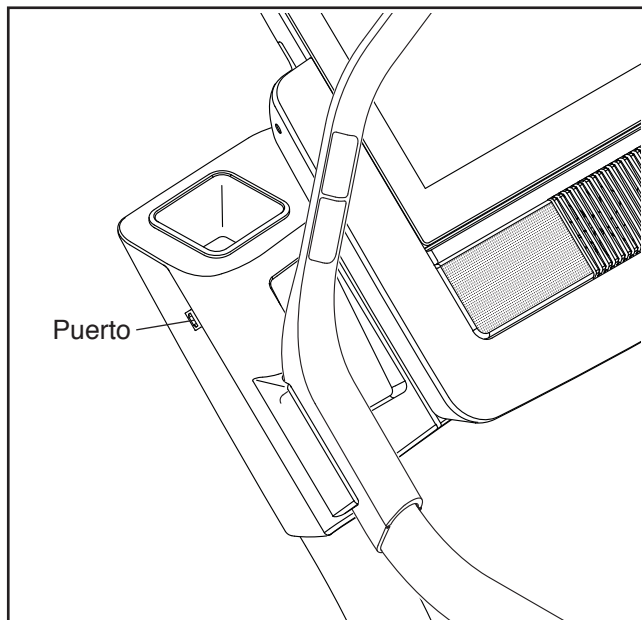
CÓMO AJUSTAR EL ÁNGULO DE LA CONSOLA

Puede ajustar el ángulo de la consola sosteniendo la consola por ambos lados e inclinándola hasta la posición deseada.



CÓMO CONECTAR UN CABLE HDMI

Para que la pantalla de su consola aparezca en un TV o monitor, enchufe un cable HDMI (no incluido) en el puerto de la consola y en un puerto de su TV o monitor; **asegúrese de que el cable HDMI esté plenamente enchufado. Nota: Para comprar un cable HDMI, visite una tienda de electrónica de su localidad.**



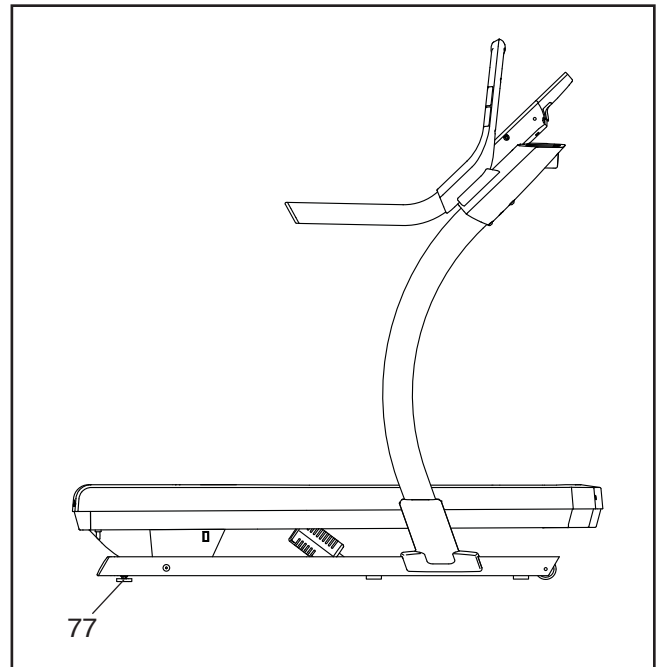
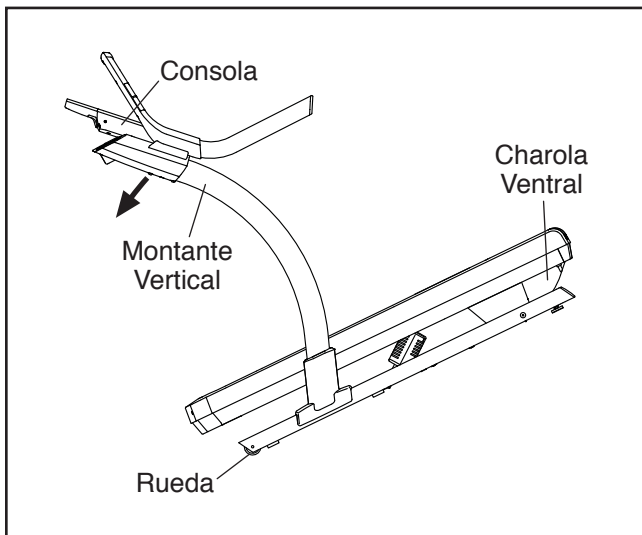
CÓMO MOVER EL ENTRENADOR INCLINABLE

Antes de mover el entrenador inclinado, inserte la llave en la consola, eleve la inclinación al máximo nivel de inclinación, retire la llave y desenchufe el cable eléctrico.

Debido al tamaño y el peso del entrenador inclinado, se requieren dos o tres personas para moverlo. Sujete firmemente los montantes verticales cerca de la consola. Incline el entrenador inclinado hacia atrás hasta que rueda libremente sobre las ruedas. **PRECAUCIÓN:** Para reducir la posibilidad de lesiones o daños en el entrenador inclinado, no eleve el entrenador inclinado por la charola ventral de plástico. No tire de la consola.

Haga rodar con cuidado el entrenador inclinado sobre las ruedas hasta la ubicación deseada y, luego, bájelo hasta la posición nivelada. **PRECAUCIÓN:** Para reducir el riesgo de lesiones, ponga un cuidado extremo al trasladar el entrenador inclinado. No intente mover el entrenador inclinado sobre superficies irregulares.

Asegúrese de que el entrenador inclinado quede firmemente apoyado sobre el piso. Si el entrenador inclinado se balancea, aunque sea levemente, gire las Patas de Nivelación (77) en la medida necesaria hasta eliminar el movimiento de balanceo.



MANTENIMIENTO Y SOLUCIÓN DE PROBLEMAS

MANTENIMIENTO

Es importante un mantenimiento regular para un rendimiento óptimo y para reducir el desgaste. Inspeccione y apriete correctamente todas las piezas cada vez que se use el entrenador inclinable. Reemplace inmediatamente cualquier pieza gastada.

Limpie periódicamente el entrenador inclinable y mantenga limpia y seca la banda para caminar. En primer lugar, **coloque el interruptor eléctrico en posición Off (apagado) y desenchufe el cable eléctrico.**

Limpie las piezas exteriores del entrenador inclinable con un paño húmedo y una pequeña cantidad de jabón suave. **IMPORTANTE: No pulverice ningún líquido directamente sobre el entrenador inclinable. Para evitar daños a la consola, manténgala alejada de cualquier líquido.** Luego, seque meticulosamente el entrenador inclinable con una toallita suave.

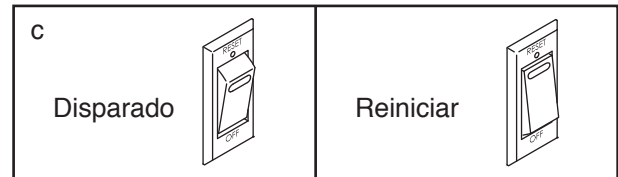
SOLUCIÓN DE PROBLEMAS

La mayoría de los problemas del entrenador inclinable pueden resolverse siguiendo los sencillos pasos que se indican a continuación. Busque el síntoma observado y siga los pasos indicados. Si necesita más ayuda, vea la portada de este manual.

SÍNTOMA: La corriente no se enciende

- Asegúrese de que el cable eléctrico esté enchufado a un tomacorriente correctamente conectado a tierra (vea la página 12). Si se requiere un cable de extensión, utilice únicamente un cable de 3 conductores de calibre 14 (2 mm²) con una longitud no superior a 1,5 m.

- Una vez enchufado el cable eléctrico, asegúrese de que la llave esté insertada en la consola.
- Compruebe el interruptor eléctrico del entrenador inclinable, cerca del cable eléctrico. Si el interruptor sobresale como se muestra, quiere decir que se ha disparado. Para restablecer el interruptor eléctrico, espere cinco minutos y, luego, vuelva a presionar el interruptor hacia dentro.

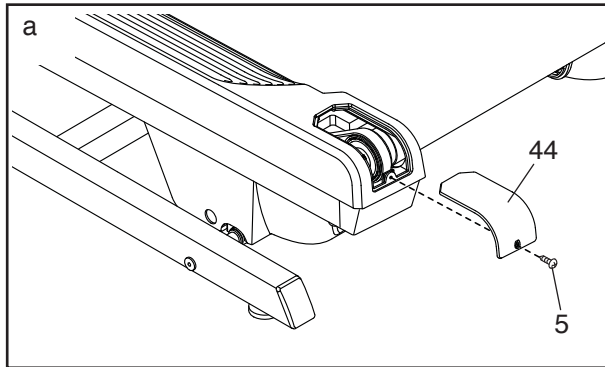


SÍNTOMA: La corriente se apaga durante el uso

- Compruebe el interruptor eléctrico (vea el dibujo anterior). Si el interruptor saltó, espere cinco minutos y, luego, vuelva a presionar el interruptor hacia dentro.
- Asegúrese de que el cable eléctrico esté enchufado. Si el cable eléctrico está enchufado, desenchúfelo, espere cinco minutos y, luego, conéctelo de nuevo.
- Retire la llave de la consola y, luego, reinsértela.
- Si el entrenador inclinable sigue sin funcionar, vea la portada de este manual.

SÍNTOMA: La consola no muestra correctamente la velocidad ni la distancia

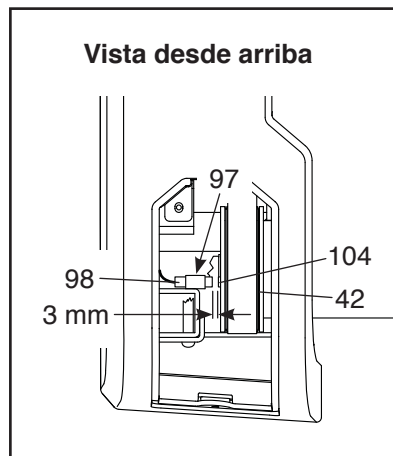
- a. Retire la llave de la consola y **DESENCHUFE EL CABLE ELÉCTRICO**. A continuación, retire el Tornillo #8 x 3/4" (5) y eleve la Cubierta del Riel de la Pata Izquierda (44).



A continuación, localice el Interruptor de Lengüeta (98) y el Imán (104) del lado izquierdo de la Polea (42). Gire la Polea hasta que el Imán quede alineado con el Interruptor de Lengüeta.

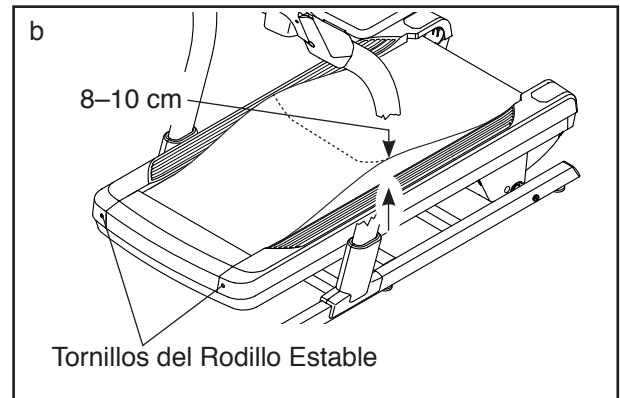
La separación entre el Imán

y el Interruptor de Lengüeta debe ser de aproximadamente 3 mm. En caso necesario, afloje el Tornillo de Soporte #8 x 3/4" (97), mueva levemente el Interruptor de Lengüeta y, luego, vuelva a apretar el Tornillo de Soporte. Luego, vea el dibujo grande de la parte superior y reconecte la Cubierta del Riel de la Pata Izquierda (44) con el Tornillo #8 x 3/4" (5) y haga funcionar el entrenador inclinado durante unos minutos para comprobar que se muestra una lectura de velocidad correcta.



SÍNTOMA: La banda para caminar disminuye de velocidad cuando se camina sobre ella

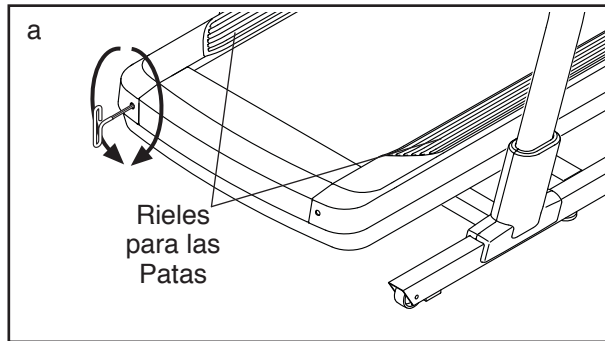
- a. Si se requiere un cable de extensión, utilice únicamente un cable de 3 conductores de calibre 14 (2 mm²) con una longitud no superior a 1,5 m.
- b. Si la banda para caminar está demasiado tensa, el buen funcionamiento de su entrenador inclinado puede disminuir y la banda para caminar puede quedar dañada. En primer lugar, ajuste la inclinación al 40 por ciento. Luego, retire la llave y **DESENCHUFE EL CABLE ELÉCTRICO**. Usando la llave hexagonal, gire los dos tornillos de ajuste del rodillo estable en sentido antihorario, dando 1/4 de vuelta. Cuando la banda para caminar esté tensada correctamente, deberá poder levantar cada lado de esta entre 8 y 10 cm de la plataforma para caminar. Mantenga siempre centrada la banda para caminar. Luego, enchufe el cable eléctrico, inserte la llave y camine sobre el entrenador inclinado durante algunos minutos. Repita esta operación hasta que la banda para caminar esté debidamente tensada.



- c. Su entrenador inclinado presenta una banda para caminar cubierta con lubricante de alto desempeño. **IMPORTANTE: Nunca aplique aerosol de silicona ni otras sustancias a la banda para caminar ni a la plataforma para caminar a menos que un representante de servicio autorizado se lo indique. Tales sustancias pueden deteriorar la banda para caminar y causar desgaste excesivo.** Si sospecha que la banda para caminar necesita más lubricante, vea la portada de este manual.
- d. Si la banda para caminar continúa perdiendo velocidad cuando se camina sobre ella, por favor vea la portada de este manual.

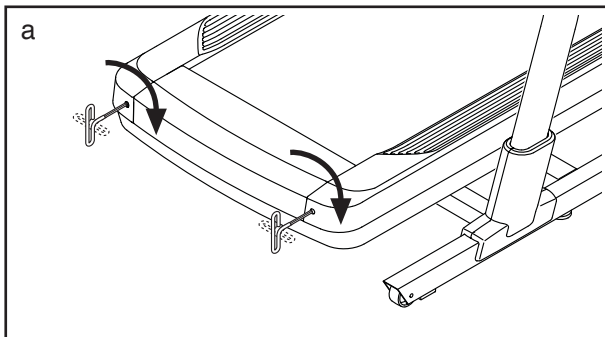
SÍNTOMA: La banda para caminar no está centrada entre los rieles para los pies

- a. **IMPORTANTE: Si la banda para caminar roza contra los rieles para los pies, la banda puede sufrir daños.** En primer lugar, retire la llave y **DESENCHUFE EL CABLE ELÉCTRICO.** Si la banda para caminar se ha movido a la izquierda, use la llave hexagonal para girar el tornillo izquierdo del rodillo estable 1/2 vuelta en sentido horario. Si la banda para caminar se ha movido a la derecha, gire el tornillo izquierdo del rodillo estable en sentido antihorario 1/2 vuelta. Tenga cuidado de no tensar en exceso la banda para caminar. Luego, enchufe el cable eléctrico, inserte la llave y camine sobre el entrenador inclinable durante algunos minutos. Repita esta operación hasta que la banda para caminar esté centrada.



SÍNTOMA: La banda para caminar patina cuando se camina sobre ella

- a. En primer lugar, retire la llave y **DESENCHUFE EL CABLE ELÉCTRICO.** Usando la llave hexagonal, gire 1/4 de vuelta ambos tornillos del rodillo estable en sentido horario. Cuando la banda para caminar esté apretada correctamente, usted debe poder levantar cada lado de la banda para caminar de 5 a 7 cm de la plataforma para caminar. Mantenga siempre centrada la banda para caminar. Luego, enchufe el cable eléctrico, inserte la llave y camine sobre el entrenador inclinable durante algunos minutos. Repita esta operación hasta que la banda para caminar esté debidamente tensada.



SÍNTOMA: La inclinación del entrenador inclinable no cambia correctamente

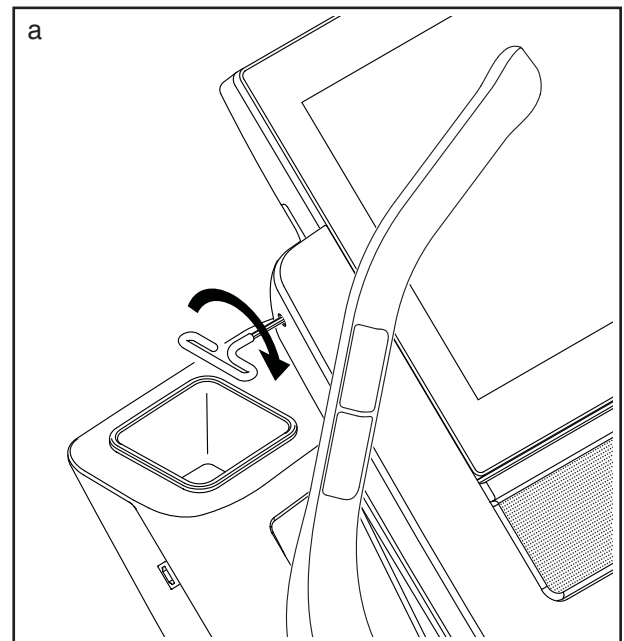
- a. Calibre el sistema de inclinación (vea el paso 4 en la página 21).

SÍNTOMA: El entrenador inclinable no logra conectarse a la red inalámbrica

- a. Asegúrese de que los ajustes inalámbricos de la consola sean correctos (vea la página 22).
b. Asegúrese de que los ajustes de su red inalámbrica sean correctos.
c. Si aún tiene cualquier otra pregunta, vaya a support.iFit.com.

SÍNTOMA: La consola no se mantiene sujeta

- a. Si la consola no se mantiene sujeta en la posición deseada porque está demasiado floja, utilice una llave hexagonal para apretar levemente la consola en la ubicación indicada a ambos lados (solo se muestra un lado).



GUÍAS DE EJERCICIOS

⚠ PRECAUCIÓN: Antes de iniciar éste o cualquier programa de ejercicios consulte con su médico. Esto es especialmente importante para personas de edades superiores a 35 años, o para aquellos que hayan presentado problemas de salud.

El sensor de pulso no es un dispositivo médico. Varios factores pueden afectar la precisión de las lecturas del ritmo cardíaco. El sensor de pulso está previsto sólo como ayuda para los ejercicios, determinando las tendencias generales de su ritmo cardíaco.

Estas indicaciones le ayudarán a planificar su programa de ejercicios. Para información detallada sobre los ejercicios consiga un libro acreditado o consulte con su médico. Recuerde que una nutrición y un descanso adecuados son esenciales para obtener resultados satisfactorios.

INTENSIDAD DE LOS EJERCICIOS

Lo mismo si su objetivo es quemar grasa que si lo es fortalecer su sistema cardiovascular, la clave para alcanzar los resultados es hacer ejercicios con la intensidad adecuada. Usted puede basarse en su ritmo cardíaco para encontrar el nivel de intensidad adecuado. El esquema que se presenta más abajo muestra los ritmos cardíacos recomendados para quemar grasa y hacer ejercicios aeróbicos.

165	155	145	140	130	125	115	♥
145	138	130	125	118	110	103	♥
125	120	115	110	105	95	90	♥
20	30	40	50	60	70	80	

Para encontrar el nivel de intensidad adecuado, busque su edad en la parte inferior del esquema (las edades se redondean al múltiplo de 10 más cercano). Los tres números que se listan encima de su edad definen su "zona de entrenamiento". El número más pequeño es el ritmo cardíaco cuando se quema grasa, el número intermedio es el ritmo cardíaco cuando se quema la máxima cantidad de grasa y el número más grande es el ritmo cardíaco cuando se realizan ejercicios aeróbicos.

Quemar Grasa: Para quemar grasa eficientemente, debe hacer ejercicios a un nivel de intensidad bajo durante un periodo de tiempo mantenido. Durante los primeros minutos de ejercicio su cuerpo utiliza las calorías de los carbohidratos para obtener energía. Sólo tras los primeros minutos de ejercicio su cuerpo comienza a utilizar las calorías de grasa almacenada para obtener energía. Si su objetivo es quemar grasa, ajuste la intensidad de sus ejercicios hasta que el ritmo cardíaco esté próximo al número más bajo de su zona de entrenamiento. Para quemar la máxima cantidad de grasa, realice los ejercicios con su ritmo cardíaco cerca del número intermedio de su zona de entrenamiento.

Ejercicios Aeróbicos: Si su objetivo es fortalecer su sistema cardiovascular, debe realizar ejercicios aeróbicos, una actividad que requiere grandes cantidades de oxígeno durante periodos de tiempo prolongados. Para realizar ejercicios aeróbicos ajuste la intensidad de sus ejercicios hasta que su ritmo cardíaco esté próximo al número más alto de su zona de entrenamiento.

GUÍAS DE ENTRENAMIENTO

Calentamiento: Comience estirando y ejercitando ligeramente los músculos entre 5 y 10 minutos. El calentamiento aumenta su temperatura corporal, su frecuencia cardíaca y su circulación, preparándole para los ejercicios.

Ejercicio en la Zona de Entrenamiento: Realice ejercicios durante 20 a 30 minutos con su ritmo cardíaco en su zona de entrenamiento. (Durante las primeras semanas de su programa de ejercicios no mantenga su ritmo cardíaco en su zona de entrenamiento durante más de 20 minutos.) Respire regularmente y profundamente mientras hace ejercicios; nunca contenga la respiración.

Relajación: Termine con estiramientos entre 5 y 10 minutos. El estiramiento aumenta la flexibilidad de sus músculos y le ayuda a evitar problemas posteriores al ejercicio.

FRECUENCIA DE EJERCICIOS

Para mantener o mejorar su forma física, complete tres sesiones de entrenamiento cada semana, con al menos un día de descanso entre sesiones. Tras algunos meses de ejercicio regular, puede completar hasta cinco sesiones de entrenamiento cada semana si lo desea. Recuerde, la clave para el éxito es hacer de los ejercicios una parte regular y agradable de su vida diaria.

LISTA DE LAS PIEZAS

N.º de Modelo NETL27718.1 R0618A

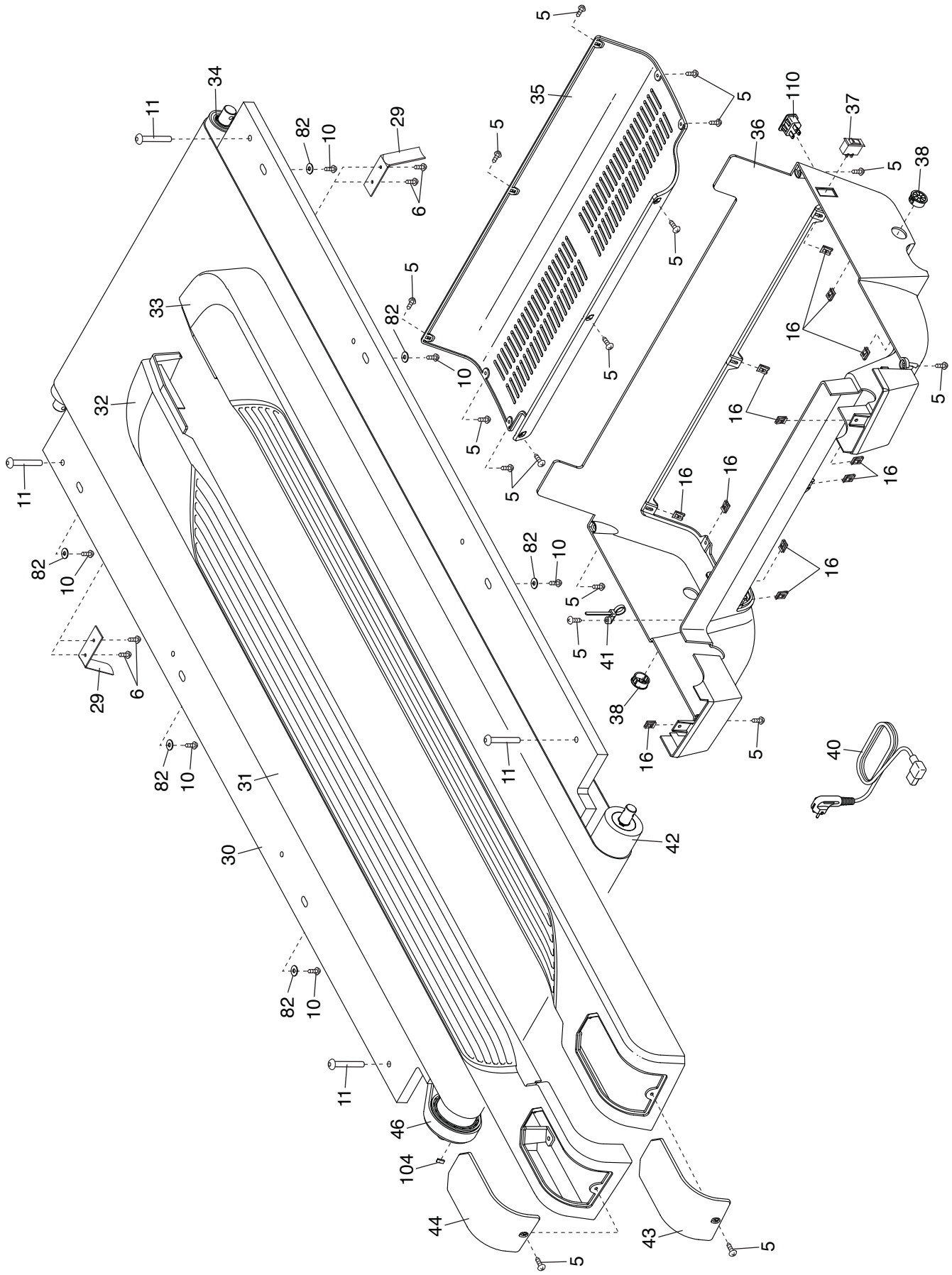
N.º	Ctd.	Descripción	N.º	Ctd.	Descripción
1	4	Tornillo de 3/8" x 5 1/2"	50	4	Resorte
2	6	Tornillo #8 x 1 1/4"	51	4	Amortiguador
3	16	Arandela Estrella de 3/8"	52	1	Cable de la Base
4	2	Tornillo Punta Broca #8 x 3/4"	53	4	Amortiguador de Goma
5	56	Tornillo #8 x 3/4"	54	2	Buje de Pivote Grande
6	4	Tornillo de la Guía de la Banda de 3/8"	55	1	Cubierta de lo Electrónico
7	6	Tornillo #8 x 1/2"	56	1	Cubierta Superior del Motor de Inclinación
8	8	Tornillo de 5/16" x 3/4"	57	1	Soporte del Atajador de Inclinación
9	8	Tornillo de Cabeza de Arandela #8 x 3/4"	58	1	Soporte Inferior del Motor de Inclinación
10	8	Tornillo #8 x 5/8"	59	4	Buje del Motor de Inclinación
11	4	Tornillo de 5/16" x 1 1/2"	60	1	Motor de Inclinación
12	2	Tornillo de 1/4" x 1/2"	61	1	Soporte de lo Electrónico
13	4	Tornillo de 1/4" x 2 1/2"	62	1	Controlador
14	1	Perno de 3/8" x 1 1/2"	63	1	Resistor
15	1	Perno de 3/8" x 2 3/8"	64	1	Motor de Manejo
16	12	Gancho de la Cubierta	65	8	Arandela Estrella de 5/16"
17	15	Tornillo de Cabeza de Arandela #8 x 1/2"	66	1	Armadura
18	4	Tornillo de 3/8" x 3 1/4"	67	1	Monitor de Ritmo Cardíaco para el Pecho
19	6	Arandela de 3/8"	68	1	Cubierta Exterior del Montante Vertical Izquierdo
20	2	Perno del Motor de 5/16"	69	1	Cubierta Interior del Montante Vertical Izquierdo
21	2	Tornillo de 3/8" x 2 3/8"	70	1	Cubierta Interior del Montante Vertical Derecho
22	4	Tornillo de 3/8" x 2 3/4"	71	1	Cubierta Exterior del Montante Vertical Derecho
23	2	Arandela Estrella #8	72	2	Rueda
24	1	Parte de Atrás de la Consola	73	4	Almohadilla de la Base
25	4	Arandela Plana de 5/16"	74	1	Base
26	4	Tuerca de 3/8"	75	1	Cable del Montante Vertical
27	4	Tuerca de 5/16"	76	3	Ojal Reforzado Redondo
28	1	Tuerca de 1/4"	77	2	Pata de Nivelación
29	2	Guía de la Banda	78	2	Eje
30	1	Plataforma para Caminar	79	2	Tapa de la Base
31	1	Banda para Caminar	80	1	Calcomanía de Advertencia
32	1	Riel de la Pata Izquierda	81	2	Calcomanía de Precaución
33	1	Riel de la Pata Derecha	82	6	Arandelas Planas de 1/4"
34	1	Rodillo Estable	83	1	Montante Vertical
35	1	Cubierta de la Charola Ventral	84	4	Cable de Tierra de la Consola
36	1	Charola Ventral	85	2	Tornillo #3 x 3/8"
37	1	Interruptor eléctrico	86	2	Tapa de la Baranda
38	2	Ojal Reforzado de la Charola Ventral	87	1	Cable HDMI
39	1	Tornillo para Máquina #8 x 3/4"	88	1	Llave
40	1	Cable Eléctrico	89	1	Parte Superior de Baranda Derecha
41	8	Atadura	90	1	Parte Superior de Baranda Izquierda
42	1	Polea/Rodillo de Manejo	91	1	Bandeja Izquierda
43	1	Cubierta del Riel de la Pata Derecha	92	1	Base de la Consola
44	1	Cubierta del Riel de la Pata Izquierda	93	1	Consola
45	4	Buje de Pivote Pequeño	94	1	Bandeja Derecha
46	1	Banda	95	4	Tornillo #8 x 1"
47	1	Tapa de la Cubierta Frontal			
48	1	Cubierta Frontal			
49	8	Tapa del Amortiguador			

N.º	Ctd.	Descripción	N.º	Ctd.	Descripción
96	2	Tornillo de Cabeza de Lenteja #8 x 5/8"	104	1	Imán
97	1	Tornillo de Soporte #8 x 3/4"	105	2	Baranda
98	1	Interruptor de Lengüeta	106	1	Parte Inferior de Baranda Izquierda
99	1	Gancho del Interruptor de Lengüeta	107	1	Parte Inferior de Baranda Derecha
100	1	Aislador del Motor	108	4	Tornillo de 3/8" x 3/4"
101	2	Buje del Motor	109	4	Tornillo para Máquina #8 x 3/4"
102	1	Filtro	110	1	Toma
103	1	Tuerca #8	111	2	Arandela de 5/16"
			*	–	Manual del Usuario

Nota: Las especificaciones pueden cambiar sin previo aviso. Para obtener más información para pedidos de piezas de repuesto, vea la contraportada de este manual. *Estas piezas no aparecen en las ilustraciones.

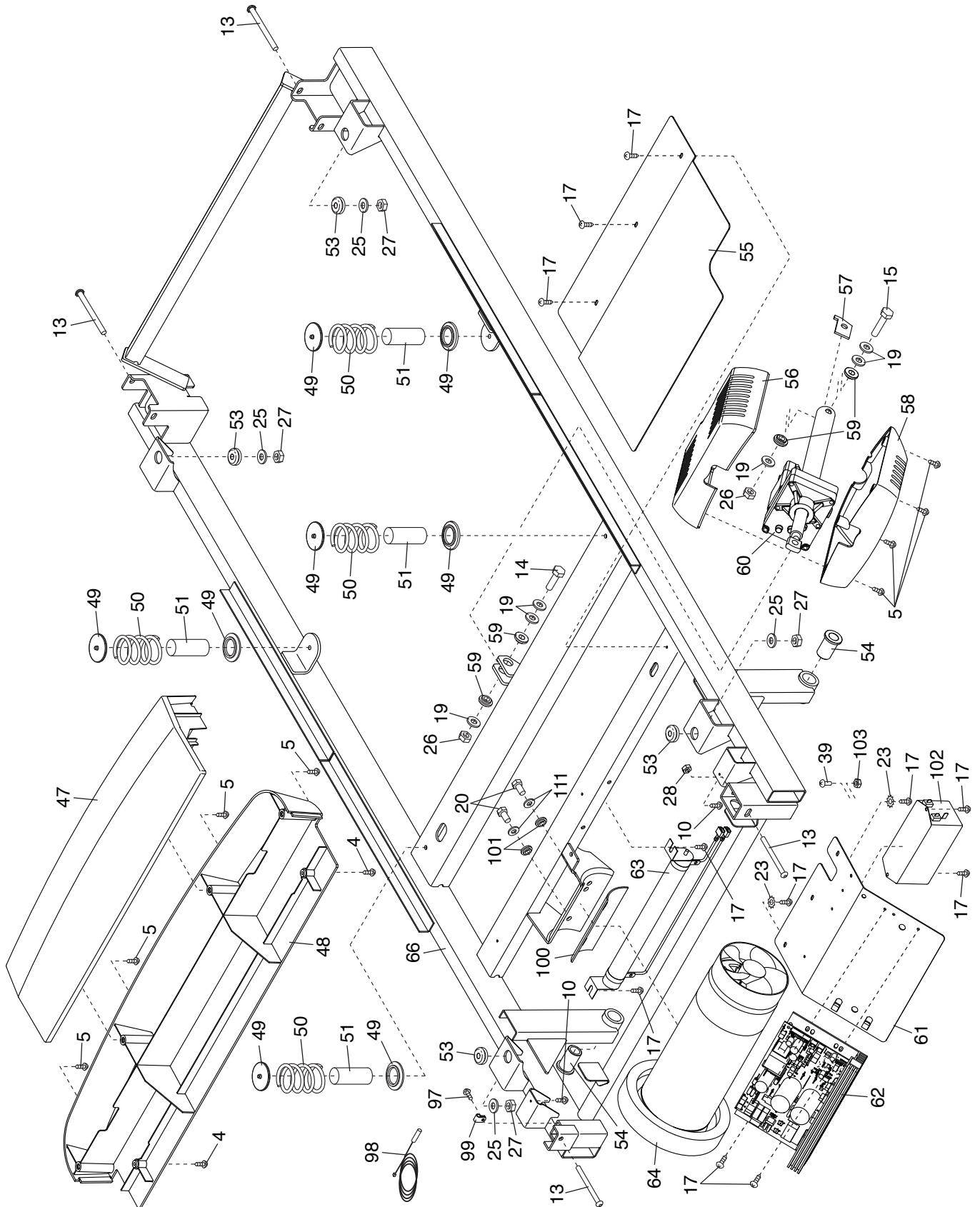
DIBUJO DE PIEZAS A

N.º de Modelo NETL27718.1 R0618A



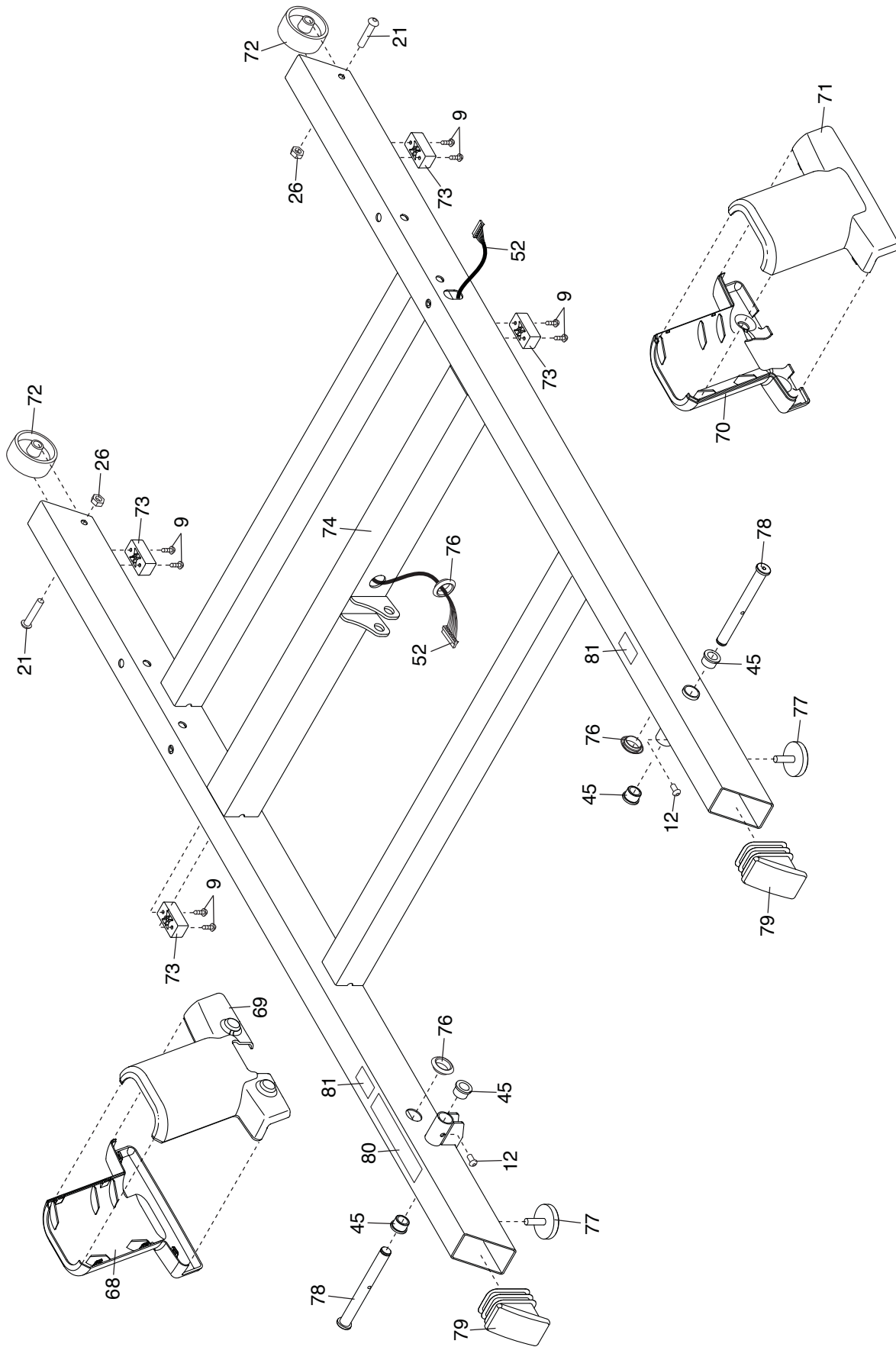
DIBUJO DE PIEZAS B

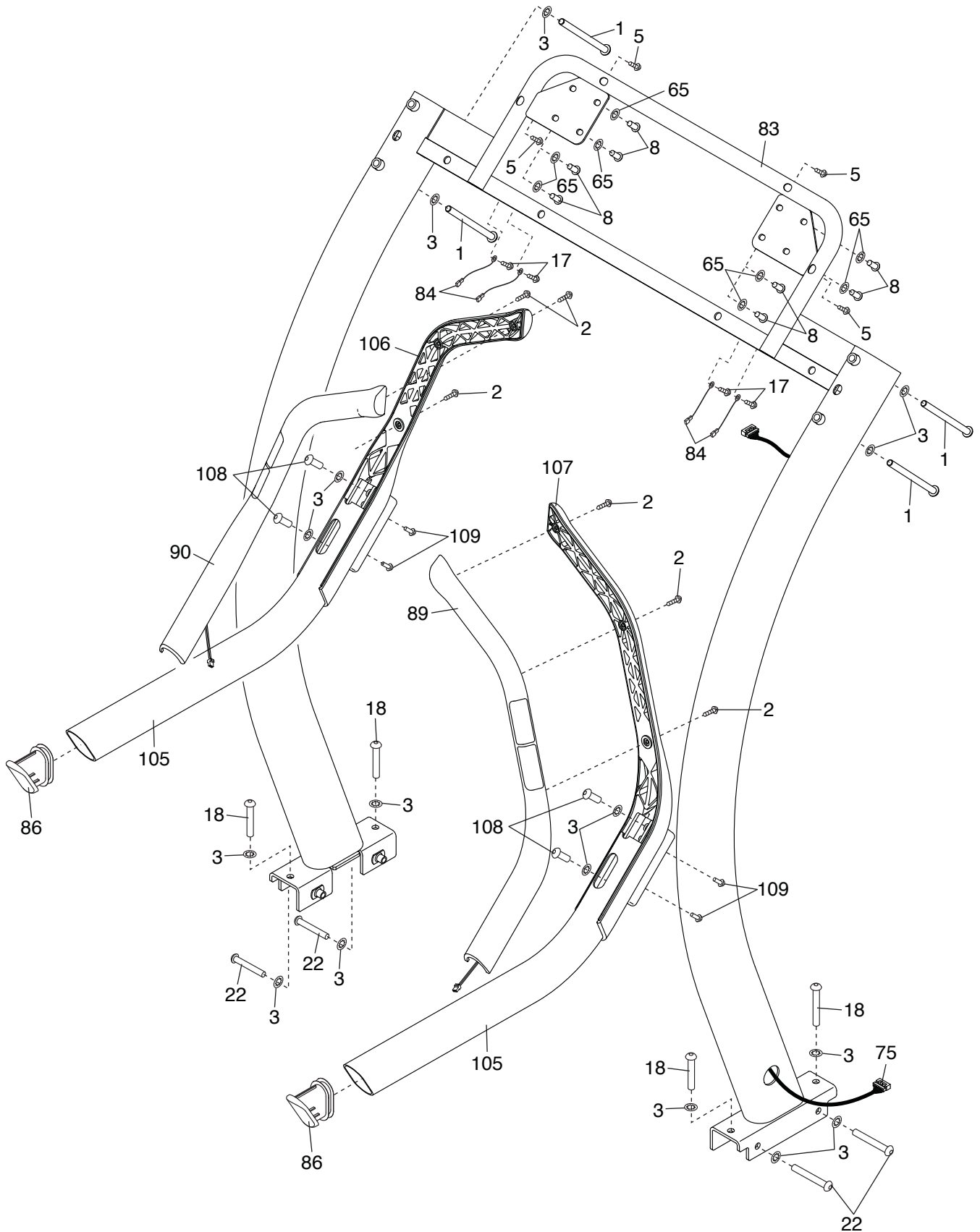
N.º de Modelo NETL27718.1 R0618A

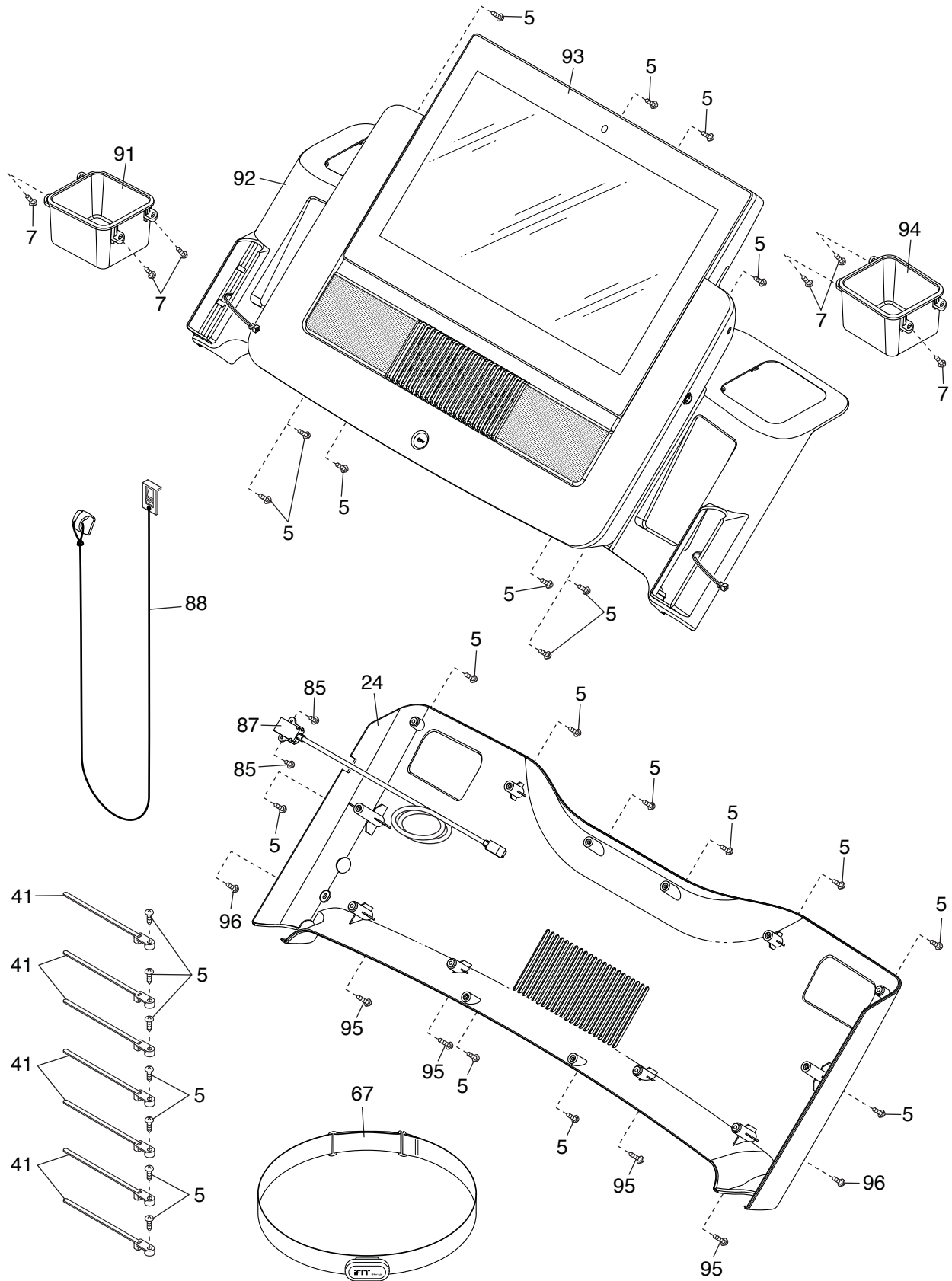


DIBUJO DE PIEZAS C

N.º de Modelo NETL27718.1 R0618A







CÓMO PEDIR PIEZAS DE REPUESTO

Para pedir piezas de repuesto, por favor vea la portada de este manual. Para que podamos ayudarle mejor, prepare la siguiente información antes de contactar con nosotros:

- el número de modelo y el número de serie del producto (vea la portada de este manual)
- el nombre del producto (vea la portada de este manual)
- el número de clave y la descripción de las distintas piezas de repuesto (vea la LISTA DE LAS PIEZAS y el DIBUJO DE PIEZAS que encontrará cerca del final de este manual)

INFORMACIÓN SOBRE EL RECICLAJE

El presente producto electrónico no se debe eliminar como parte de los residuos urbanos. En vistas a cuidar del medio ambiente, el presente producto se debe reciclar pasada su vida útil tal y como exige la legislación vigente.

Utilice instalaciones de reciclaje que estén autorizadas a recoger este tipo de residuo en su zona. De esta forma, ayudará a preservar los recursos naturales y a mejorar los niveles europeos de protección medioambiental. Si necesita más información acerca de métodos de eliminación seguros y adecuados, contacte con sus autoridades municipales o con el establecimiento en el que adquirió el presente producto.

