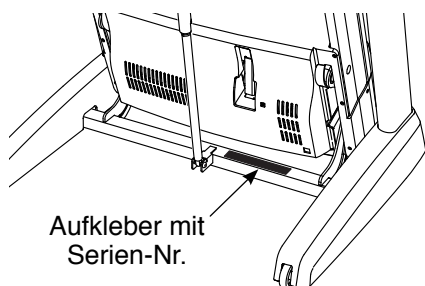


# **NordicTrack**<sup>®</sup> **ELITE 4000**

Modell-Nr. NETL30914.2

Serien-Nr. \_\_\_\_\_

Schreiben Sie die Seriennummer für späteren Gebrauch an die freie Stelle oben.



Aufkleber mit Serien-Nr.

## KUNDENDIENST

Bei Fragen und falls Teile fehlen oder beschädigt sind, kontaktieren Sie den Kundendienst (siehe Informationen unten), oder kontaktieren Sie das Geschäft, wo Sie dieses Produkt gekauft haben.

**0800 589 09 88**

Mo - Fr 12:00 - 18:00 CET

Internetseite:

[www.iconsupport.eu](http://www.iconsupport.eu)

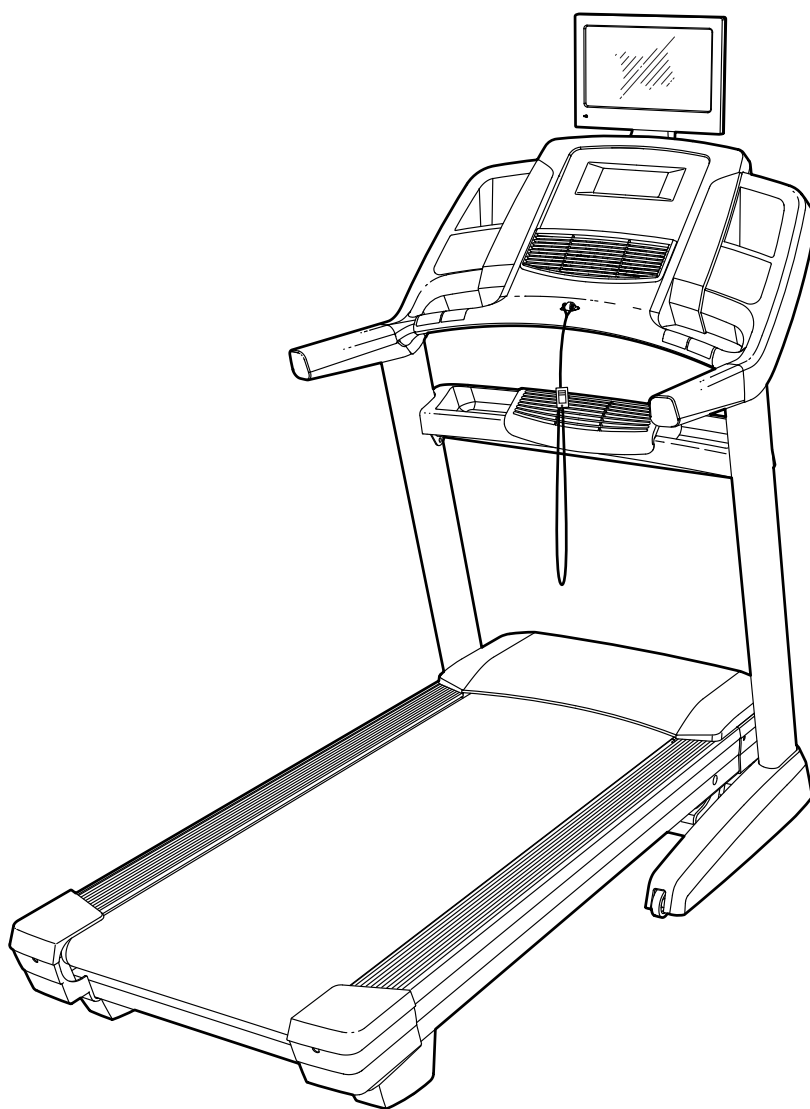
Email:

[csuk@iconeurope.com](mailto:csuk@iconeurope.com)

## **VORSICHT**

Lesen Sie bitte aufmerksam alle Anleitungen, bevor Sie dieses Gerät in Betrieb nehmen. Verwahren Sie diese Bedienungsanleitung für späteren Gebrauch.

## BEDIENUNGSANLEITUNG



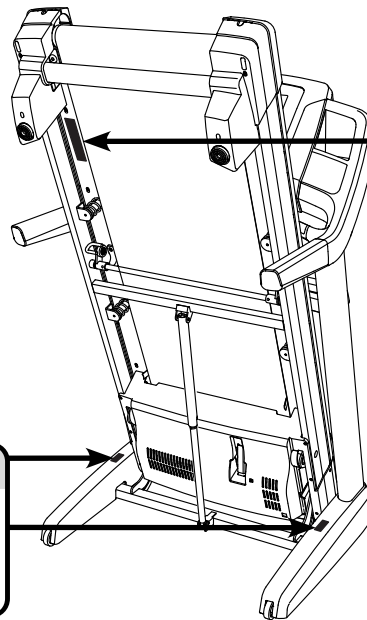
[www.iconeurope.com](http://www.iconeurope.com)

# INHALTSVERZEICHNIS

WARNUNGS-AUFKLEBER ANBRINGEN .....	2
WICHTIGE VORSICHTSMASSNAHMEN .....	3
BEVOR SIE ANFANGEN .....	6
DIAGRAMM FÜR DIE IDENTIFIZIERUNG DER TEILE .....	7
MONTAGE .....	8
DER HERZFREQUENZMESSER .....	20
BENUTZUNG DES LAUFTRAINERS .....	21
ZUSAMMENKLAPPEN UND TRANSPORTIEREN DES LAUFTRAINERS .....	39
WARTUNG UND FEHLERSUCHE .....	40
TRAININGSRICHTLINIEN .....	44
TEILELISTE .....	45
DETAILZEICHNUNG .....	47
BESTELLUNG VON ERSATZTEILEN .....	Rückseite
INFORMATION ZUM PRODUKTRECYCLING .....	Rückseite

## WARNUNGS-AUFKLEBER ANBRINGEN

Die hier abgebildeten Warnungsaufkleber sind im Lieferumfang enthalten. Kleben Sie diese so auf die englischen Aufkleber, dass die deutschen Aufkleber die englischen überdecken. Die hier abgebildeten Warnungsaufkleber wurden an den angezeigten Stellen angebracht. **Sollte ein Aufkleber fehlen oder unlesbar sein, kontaktieren Sie den Kundendienst auf der Vorderseite dieser Bedienungsanleitung, um einen kostenlosen Ersatzaufkleber anzufordern. Kleben Sie den Aufkleber dann an die angezeigte Stelle.**  
Anmerkung: Die Aufkleber sind nicht unbedingt in wahrer Größe abgebildet.



**ACHTUNG**  
Halten sie die Hände und Füße von hier fern solange das Lauftrainer in Betrieb ist.

**⚠️ WARNUNG**  
Schützen Sie sich und andere vor ernsthaften Verletzungen. Lesen Sie die Bedienungsanleitung!

- Stellen Sie sich beim Ein- oder Ausstellen des Laufgerätes nur auf die Fußschiener.
- Verändern Sie die Geschwindigkeit nur in kleinen Stufen.
- Um Hinfällen zu vermeiden halten Sie sich an den Haltegriffen fest, und tragen Sie den Klapp während Sie das Laufgerät benutzen.
- Halten Sie an, falls es Ihnen schwindelig wird oder Ihnen das Atmen schwer fällt.
- Der Verschluss muss vollständig eingearbeitet sein, bevor das Laufgerät transportiert oder gelagert wird.
- Bevor man den Lauftrainer zur Lagerung zusammenklappt, muss man die Neigung auf Null einstellen.

---

- Erlauben Sie keine Kinder auf oder um das Laufgerät.
- Entfernen Sie den Schlüssel wenn Sie das Gerät nicht benutzen.
- Halten Sie Kleidung, Finger und Haar vom Laufband fern.
- Versuchen Sie nie das Laufband, während es läuft, zu verstellen.
- Tragen Sie bei der Benutzung des Laufgerätes immer Sportschuhe.

# WICHTIGE VORSICHTSMASSNAHMEN

**⚠️ WARNUNG:** Um das Risiko an Verbrennungen, Feuer, Elektroschock oder Verletzungen zu verringern, lesen Sie alle wichtigen Sicherheitsmaßnahmen und Anweisungen in dieser Bedienungsanleitung und lesen Sie auch alle Warnungsaufkleber auf Ihrem Lauftrainer bevor Sie den Lauftrainer benutzen. Der Hersteller (ICON) übernimmt keine Haftung für Personen- oder Sachschäden, die durch dieses Produkt oder seine Benutzung entstanden sind.

1. Der Eigentümer dieses Gerätes ist dafür verantwortlich, dass alle Benutzer des Lauftrainers hinreichend über alle Vorsichtsmaßnahmen informiert sind.
2. Bevor Sie mit diesem oder irgendeinem anderen Trainingsprogramm beginnen, konsultieren Sie bitte Ihren Arzt. Dies ist besonders wichtig für Personen, die über 35 Jahre alt sind oder gesundheitliche Probleme haben.
3. Benutzen Sie den Lauftrainer nur wie in dieser Bedienungsanleitung beschrieben.
4. Bewahren Sie den Lauftrainer im Haus auf und halten Sie ihn von Feuchtigkeit und Staub fern. Stellen Sie den Lauftrainer nicht in eine Garage, auf eine überdachte Terrasse oder in die Nähe von Wasser.
5. Stellen Sie den Lauftrainer auf eine ebene Fläche. Achten Sie darauf, dass ein Freiraum von mindestens 2,4 m hinter dem Lauftrainer und mindestens 0,6 m an beiden Seiten verbleibt. Blockieren Sie mit dem Lauftrainer keinesfalls einen Luftschacht. Legen Sie zum Schutz Ihres Bodens oder Teppichs eine Unterlage unter den Lauftrainer.
6. Vermeiden Sie einen Standort, wo Aerosol-Produkte oder Sauerstoff eingesetzt werden.
7. Kinder unter 12 Jahren und Haustiere sollten immer vom Lauftrainer ferngehalten werden.
8. Der Lauftrainer sollte nur von Personen genutzt werden, die nicht mehr als 181 kg (364 dt. Pfund) wiegen.
9. Erlauben Sie niemals mehr als einer Person gleichzeitig die Benutzung des Lauftrainers.
10. Tragen Sie angemessene Kleidung während der Benutzung des Lauftrainers. Trainieren Sie nicht in zu weiter Sportkleidung, die sich im Gerät verfangen könnte. Männer und Frauen sollten Sportkleidung tragen. *Tragen Sie immer Sportschuhe. Trainieren Sie niemals barfüßig, mit Strümpfen oder mit Sandalen auf dem Lauftrainer.*
11. Stecken Sie das Netzkabel in ein geerdeten Stromkreis, wenn Sie das Netzkabel benutzen (siehe Seite 21). Schließen Sie keine weiteren Elektrogeräte an diesen Stromkreis an.
12. Wenn man ein Verlängerungskabel braucht, sollte man nur ein dreiadriges Kabel von der Größe 14 (1 mm<sup>2</sup>) verwenden, das nicht länger als 1,5 m ist.
13. Halten Sie das Netzkabel von heißen Oberflächen fern.
14. Versuchen Sie nicht, das Laufband zu bewegen, wenn der Strom abgeschaltet ist. Bedienen Sie den Lauftrainer nicht, wenn das Netzkabel oder der Stecker beschädigt ist oder, wenn das Gerät einmal nicht einwandfrei funktionieren sollte. (Siehe WARTUNG UND FEHLERSUCHE auf Seite 40, falls der Lauftrainer nicht richtig funktioniert.)
15. Bevor Sie den Lauftrainer in Gebrauch nehmen, lesen Sie wie man im Notfall das Laufband anhält und probieren Sie dieses Verfahren aus. (Siehe STROM EINSCHALTEN auf Seite 23.) Der Klipp sollte immer während der Benutzung des Lauftrainers getragen werden.
16. Man sollte immer auf den Fußleisten stehen, wenn man das Laufband startet oder anhält. Halten Sie sich immer an den Haltestangen fest, wenn Sie den Lauftrainer benutzen.
17. Wenn jemand am Lauftrainer geht, wird sich der Lärmpegel des Lauftrainers erhöhen.

18. Finger, Haare und Kleidung sollten von dem Laufband fern gehalten werden.
19. Dieses Gerät ist auch für hohe Geschwindigkeiten geeignet. Verstellen Sie die Geschwindigkeit schrittweise, um plötzliche, sprunghafte Veränderungen zu vermeiden.
20. Der Herzfrequenzmonitor ist kein medizinisches Instrument. Verschiedene Faktoren, wie z.B. die Bewegungen des Benutzers, können die Genauigkeit der Herzfrequenzmessung beeinflussen. Der Herzfrequenzmonitor ist nur als Trainingshilfe zur Beobachtung der allgemeinen Herzfrequenzrends gedacht.
21. Lassen Sie das in Betrieb genommene Gerät nie unbeaufsichtigt. Ziehen Sie den Schlüssel immer ab, drücken Sie den Netzschalter auf Aus (siehe Abbildung auf Seite 6, um den Netzschalter zu finden) und ziehen Sie das Netzkabel heraus, wenn der Lauftrainer nicht benutzt wird.
22. Versuchen Sie nicht den Lauftrainer zu bewegen, bevor er richtig montiert wurde. (Siehe MONTAGE auf Seite 8 und ZUSAMMENKLAPPEN UND TRANSPORTIEREN DES LAUFTRAINERS auf Seite 39.) Sie müssen in der Lage sein, ohne Schwierigkeiten 20 kg (41 dt. Pfund) heben zu können, um den Lauftrainer zu bewegen.
23. Beim Zusammenklappen oder Bewegen des Lauftrainers, vergewissern Sie sich, dass die Lagerungssperre den Rahmen in der Lagerungsposition sichert.
24. Versuchen Sie nicht, die Neigung des Lauftrainers zu verändern, indem Sie Gegenständen unter das Gerät legen.
25. Führen Sie keine Fremdkörper in irgendeine Öffnung des Lauftrainers ein.
26. Bei jeder Verwendung des Lauftrainers müssen alle Teile überprüft und richtig festgezogen werden.
27. **GEFAHR:** Ziehen Sie das Netzkabel immer gleich nach Benutzung, vor der Reinigung des Lauftrainers und vor der Durchführung der in dieser Bedienungsanleitung beschriebenen Wartungen und Einstellungen heraus. Entfernen Sie niemals die Motorhaube, es sei denn, dies wurde von einem bevollmächtigten Kundendienstberater genehmigt. Wartungsarbeiten, die nicht in dieser Bedienungsanleitung beschrieben sind, sollten nur von einem bevollmächtigten Kundendienstmitarbeiter durchgeführt werden.
28. Überanstrengung beim Trainieren kann zu ernsthaften Verletzungen oder zum Tod führen. Sollten Sie sich einer Ohnmacht nahe fühlen, kurzatmig werden oder Schmerzen während des Trainings verspüren, beenden Sie sofort das Training und ruhen Sie sich aus.
29. Der Fernseher darf nicht in Temperaturen unter  $-40^{\circ}\text{C}$  oder über  $60^{\circ}\text{C}$  aufbewahrt werden. Der Fernseher sollte bei Temperaturen unter  $-5^{\circ}\text{C}$  oder über  $32^{\circ}\text{C}$  nicht in Betrieb sein.
30. Um den Lauftrainer und den Fernseher während eines Gewitters zu schützen, ziehen Sie das Netzkabel aus der Steckdose und trennen Sie die Verbindung zum Kabelsystem. Dadurch können keine Schäden durch Blitzschlag und Überspannung der Stromleitung entstehen.
31. Wenn eine Außenantenne oder ein Kabelsystem angeschlossen ist, muss diese geerdet sein, um gegen Spannungsschläge und statische Aufladungen vorzubeugen. Die örtlichen Richtlinien und Verordnungen erteilen Auskunft über die richtige Erdung von Mast und Stützkonstruktion, die Erdung des Zuleitungsdrahtes an der Antennen-Entladungseinheit, die Größe des Schutzleiters, die Stelle der Antennen-Entladungseinheit, das Anschließen der Erdungselektroden und die Voraussetzungen für die Erdungselektroden.
32. Ein Außenantennensystem sollte nicht in der Nähe von Überlandleitungen oder andere elektrischen Beleuchtungen oder Kraftstromkreise aufgestellt werden. Ein Standort, wo es auf solche Leitungen oder Stromkreise fallen könnte, sollte vermieden werden. Beim Installieren eines solchen Außenantennensystems muss man äußerst

vorsichtig sein. Solche Leitungen und Stromkreise sollten nicht berührt werden, da dies tödliche Folgen haben könnte.

33. Um das Risiko eines Stromschlags zu verringern, entfernen Sie weder die Abdeckung noch die Rückseite des Fernsehers. Der Fernseher enthält keine Teile, die vom Benutzer gewartet werden sollten. Verweisen Sie solche Wartungen an einen qualifizierten Kundendienstmitarbeiter.

34. Nach jeder Wartung oder Reparaturen am Lauftrainer oder Fernseher bitten Sie den Kundendiensttechniker Sicherheitstests durchzuführen, um sicher zu gehen, dass das Gerät richtig funktioniert.

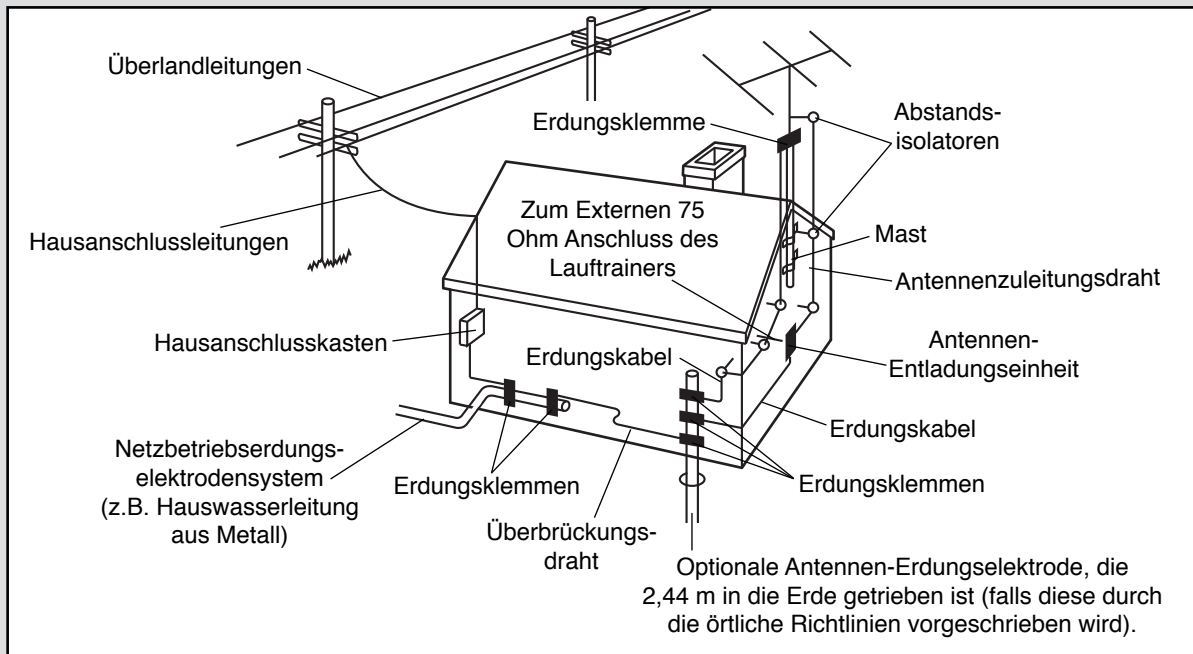
35. Benutzen Sie ein Nr. 10 AWG (5,3 mm<sup>2</sup>) Kupfer-, Nr. 8 AWG (8,4 mm<sup>2</sup>) Aluminium-, Nr. 17 AWG (1,0 mm<sup>2</sup>) kupferbekleidetes Stahl- oder Bronzedraht oder eins, das größer als ein Erdungskabel ist.

36. Befestigen Sie ein Antennenzuleitungsdraht und Erdungskabel an das Haus mit Abstandsisolatoren, die 1,22 bis 1,83 m voneinander entfernt sind.

37. Geben Sie eine Antennen-Entladungseinheit so nahe wie möglich an die Stelle, wo die Zuleitungsdrähte ins Haus führen.

38. Verwenden Sie einen Verbindungsdraht, der nicht kleiner als Nr. 6 AWG (13,3 mm<sup>2</sup>) Kupfer ist oder der einer separat verwendeten Antennen-Erdungselektrode entspricht, sollte diese verwendet werden. Richten Sie sich nach Ihren örtlichen Richtlinien und Verordnungen.

39. Anmerkung für den CATV-Systeminstallateur: Dies dient zur Erinnerung für den CATV-Systeminstallateur, damit Ihre örtlichen Richtlinien zur richtigen Erdung befolgt werden. Es gibt an, dass die Kabelerdung mit dem Erdungssystem des Gebäudes so nah wie möglich zur Kabeleinführung verbunden werden soll.



**VERWAHREN SIE DIESE ANLEITUNGEN**

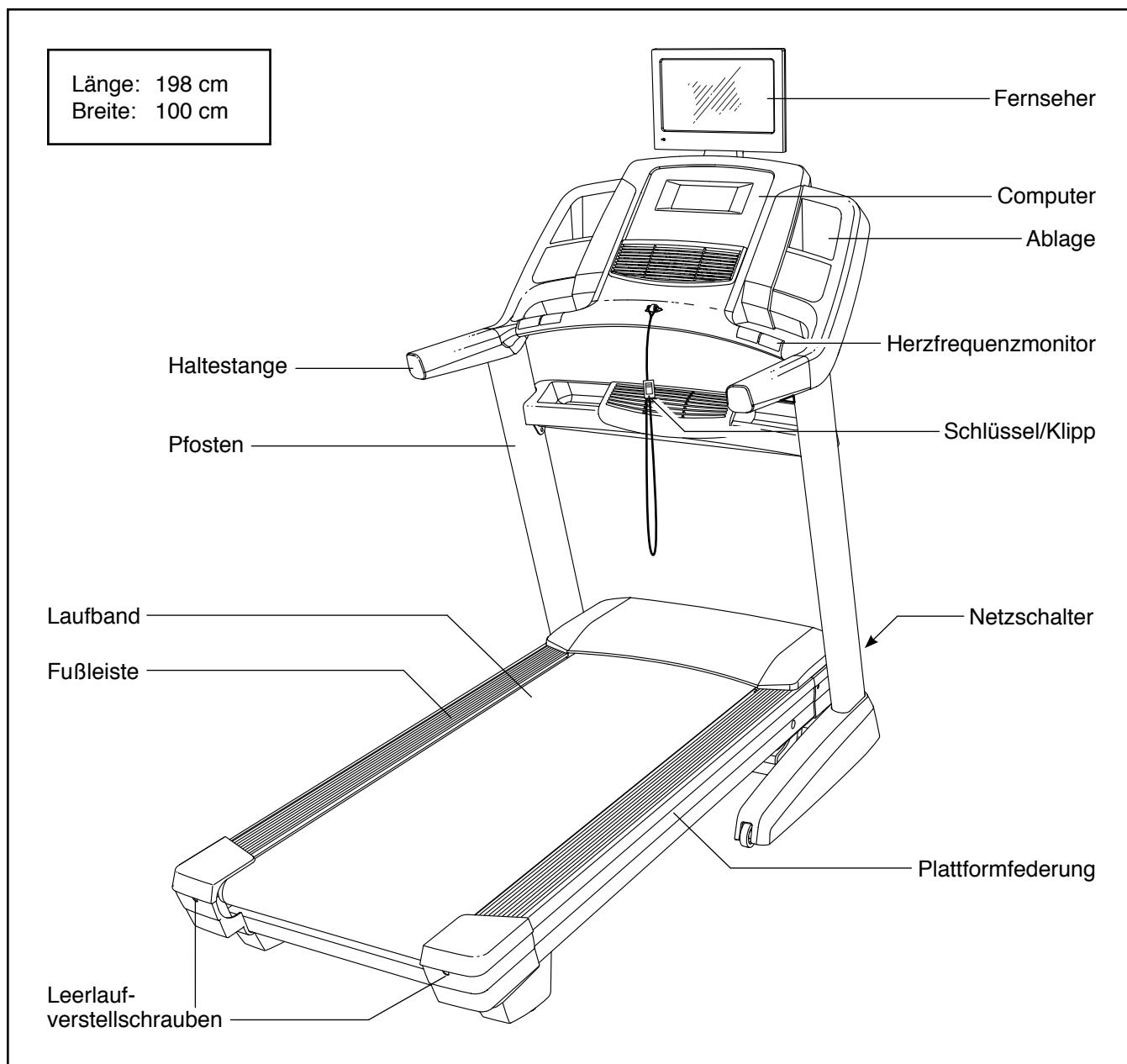
# BEVOR SIE ANFANGEN

Vielen Dank, dass Sie sich für den revolutionären NORDICTRACK® ELITE 4000 Lauftrainer entschieden haben. Der ELITE 4000 Lauftrainer bietet eine beeindruckende Auswahl an Funktionen an, die Ihre Workouts effektiver und angenehmer gestalten werden. Wenn Sie nicht gerade trainieren, dann können Sie den einzigartigen Lauftrainer auch zusammenklappen. Dadurch nimmt er weniger als die Hälfte an Platz gegenüber anderen Lauftrainern ein.

**Lesen Sie bitte zu Ihrem eigenen Vorteil diese Bedienungsanleitung genauestens durch, bevor Sie den Lauftrainer in Betrieb nehmen.** Sollten Sie

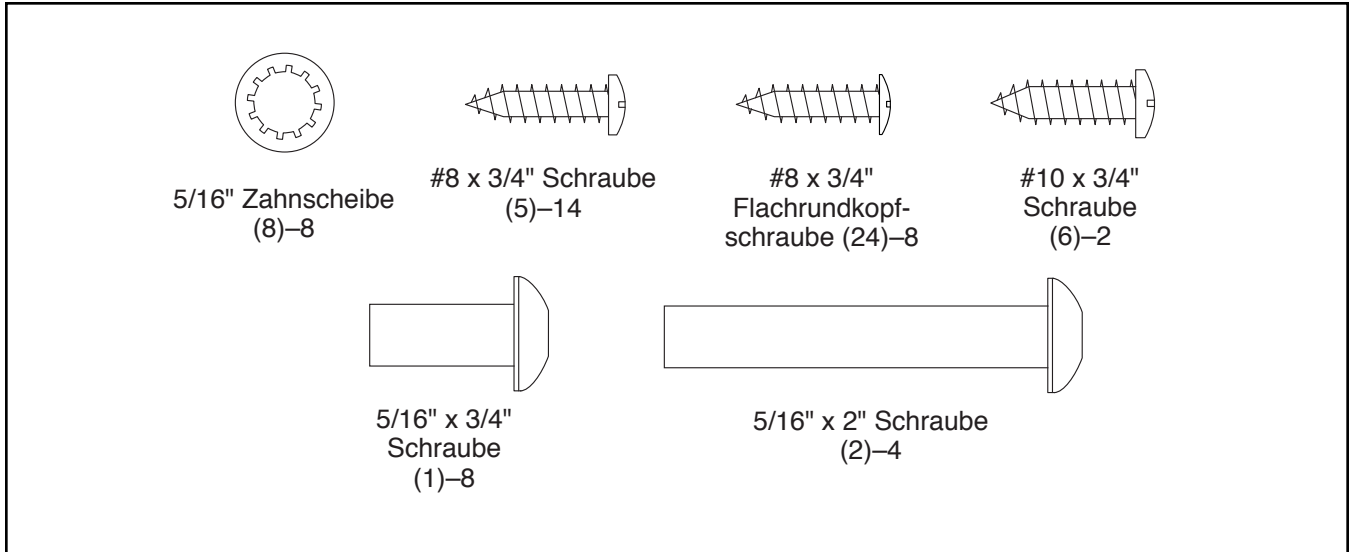
nach der Lektüre dieser Bedienungsanleitung noch Fragen haben, finden Sie die Kontaktinformation auf der Vorderseite. Damit wir Ihnen schneller helfen können, halten Sie bitte die Produktmodellnummer und die Seriennummer bereit, bevor Sie mit uns in Kontakt treten. Die Modellnummer und die Stelle, wo der Aufkleber mit der Seriennummer angebracht ist, finden Sie auf der Vorderseite der Bedienungsanleitung.

Bevor Sie weiterlesen, werfen Sie bitte zuerst einen Blick auf die unten abgebildete Zeichnung und machen Sie sich mit den gekennzeichneten Einzelteilen vertraut.



# DIAGRAMM FÜR DIE IDENTIFIZIERUNG DER TEILE

Beziehen Sie sich auf die Abbildungen unten, um die kleinen Teile, die in der Montage verwendet werden, zu identifizieren. Die Zahlen in Klammern sind die Bestellnummern, welche mit den Zahlen der TEILELISTE am Ende dieser Bedienungsanleitung übereinstimmen. Die Zahl hinter der Klammer gibt an, wieviele solche Teile bei der Montage gebraucht werden. **Anmerkung: Sollte sich ein Teil nicht im Teilesack befinden, sehen Sie erst nach, ob es nicht schon angebracht worden ist. Möglicherweise sind auch einige Extrateile beigelegt worden.**



# MONTAGE

- Für die Montage benötigt man zwei Personen.
- Legen Sie alle Teile auf eine dafür freigelegte Fläche und entfernen Sie das Verpackungsmaterial. Werfen Sie diese jedoch erst weg, wenn die Montage komplett fertiggestellt ist.
- Durch den Versand könnte sich eine ölige Substanz auf dem Lauftrainer befinden. Das ist normal. Falls sich auf dem Lauftrainer eine ölige Substanz befindet, wischen Sie diese mit einem weichen Tuch und einem milden, nicht-scheuernden Reiniger weg.
- Teile für die linke Seite des Lauftrainers sind mit einem „L“ oder dem Wort „Left“ und rechte

Teile mit einem „R“ oder dem Wort „Right“ gekennzeichnet.

- Um kleine Teile zu identifizieren, siehe Seite 7.
- Für die Montage benötigt man folgende Werkzeuge:

den beigelegten  
Innensechskantschlüssel



einen Schraubenschlüssel



einen Kreuzschlitzschraubendreher

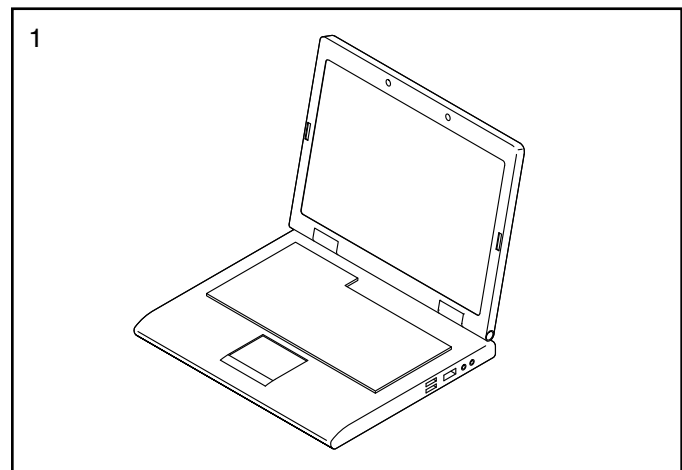


Um ein Beschädigen der Teile zu vermeiden, benutzen Sie keine Elektrowerkzeuge.

## 1. Registrieren dieses Produktes auf [www.iconsupport.eu](http://www.iconsupport.eu).

- aktiviert Ihre Garantie
- erspart Ihnen wertvolle Zeit falls Sie jemals den Kundendienst kontaktieren müssen
- ermöglicht uns, Sie bei Aktualisierungen und anderen Angeboten zu benachrichtigen

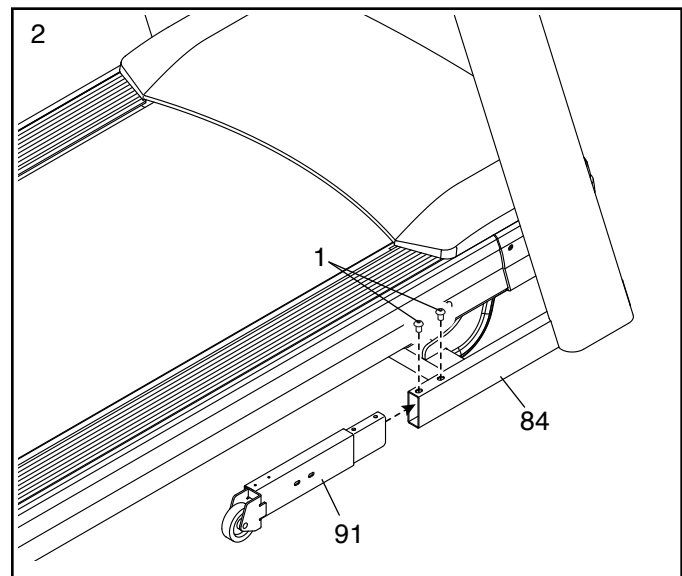
Anmerkung: Falls Sie keinen Internetanschluss haben, rufen Sie den Kundendienst (siehe Vorderseite dieser Bedienungsanleitung) an.



## 2. Achten Sie darauf, dass das Netzkabel nicht eingesteckt ist.

Finden Sie die rechte Verlängerungsstange (91). Befestigen Sie die rechte Verlängerungsstange mit zwei 5/16" x 3/4" Schrauben (1) an den rechten Pfosten (84). **Drehen Sie beide Schrauben erst ein wenig ein und ziehen Sie sie dann fest.**

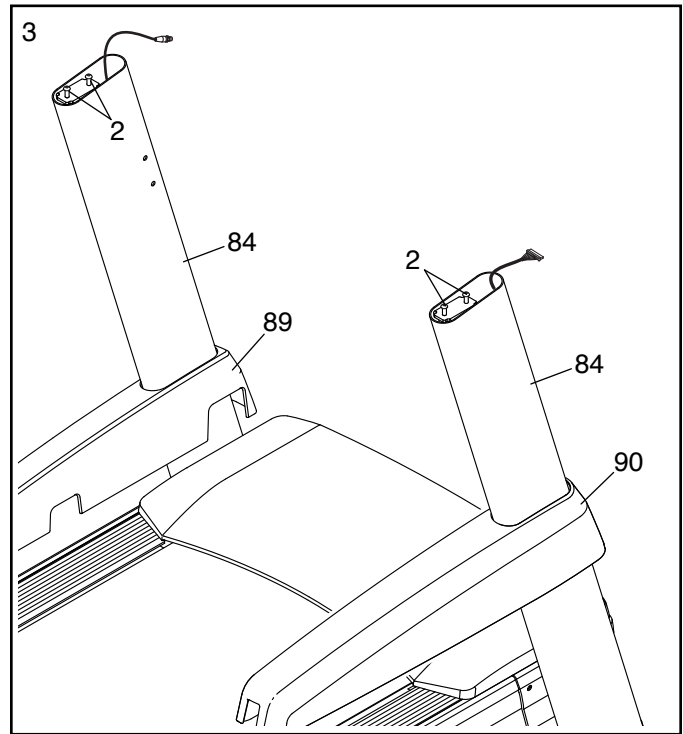
**Befestigen Sie die linke Verlängerungsstange (nicht abgebildet) auf die gleiche Weise an den linken Pfosten (84).**



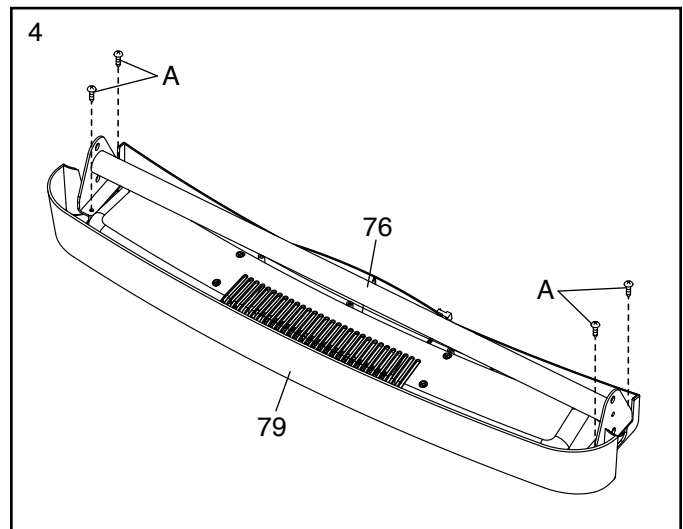
3. Identifizieren Sie die linke und rechte Pfostenabdeckung (89, 90).

Schieben Sie die linke Pfostenabdeckung (89) auf den linken Pfosten (84) und die rechte Pfostenabdeckung (90) auf den rechten Pfosten. Drücken Sie die beiden Pfostenabdeckungen noch nicht fest.

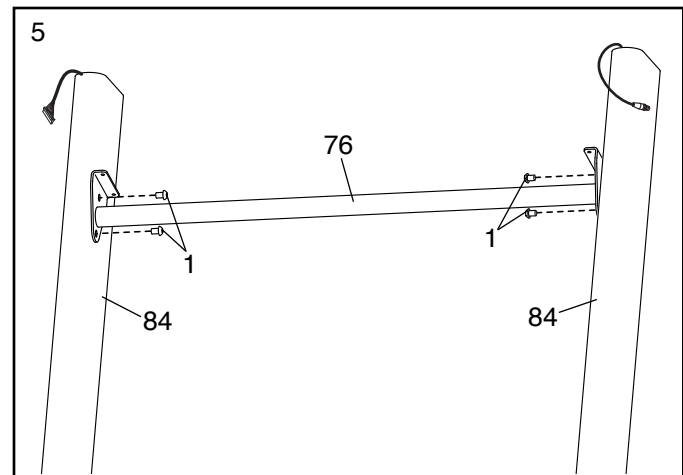
Entfernen Sie dann die vier angedeuteten 5/16" x 2" Schrauben (2) und bewahren Sie sie auf.



4. Entfernen Sie die vier angedeuteten Schrauben (A) und werfen Sie diese weg. Anschließend entfernen Sie die Ablage (79) von der Pfostenquerstange (76).



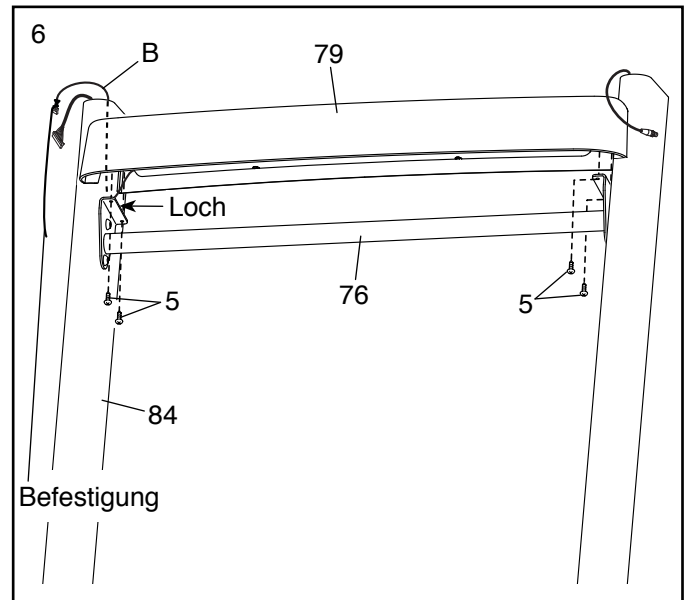
5. Schieben Sie die Pfostenquerstange (76) vorsichtig zwischen die beiden Pfosten (84). Befestigen Sie die Pfostenquerstange mit vier 5/16" x 3/4" Schrauben (1). **Ziehen Sie erst alle vier Schrauben leicht an, bevor Sie sie festziehen.**



6. Halten Sie die Ablage (79) in die Nähe des rechten Pfostens (84). Wickeln Sie die Befestigung durch das Loch in der Seite des Pfostens und um das Ende des Ventilorkabels (B). Ziehen Sie den Ventilorkabel durch das Loch und aus dem obersten Ende des Pfostens. Entfernen Sie dann die Befestigung.

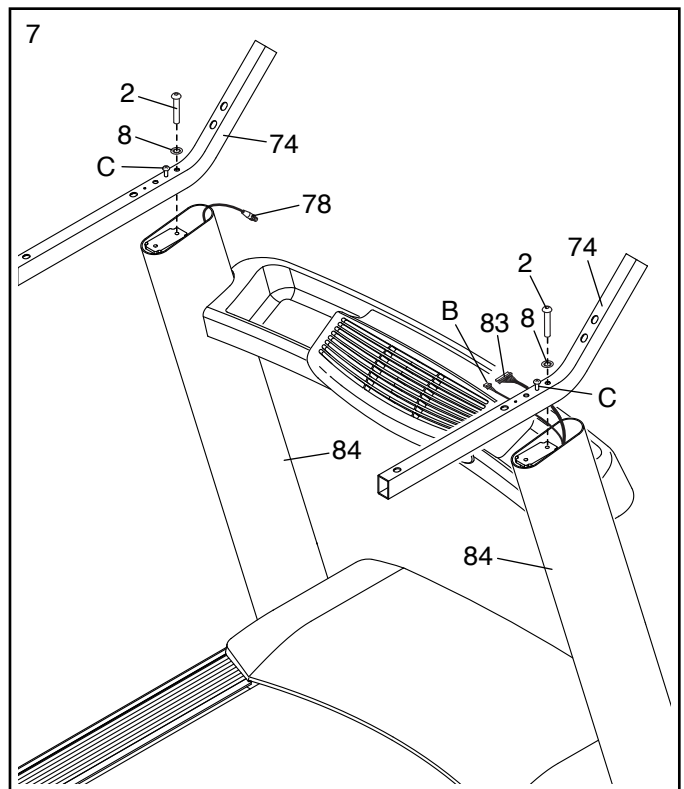
Identifizieren Sie die #8 x 3/4" Schrauben (5). **WICHTIG: Verwechseln Sie die #8 x 3/4" Schrauben nicht mit den #8 x 3/4" Flachrundkopfschrauben (24). Die #8 x 3/4" Flachrundkopfschrauben haben flachere Köpfe.**

Bringen Sie die Ablage (79) mit vier #8 x 3/4" Schrauben (5) an die Pfostenquerstange (76) an. **Ziehen Sie erst alle vier Schrauben leicht an, bevor Sie sie festziehen.**



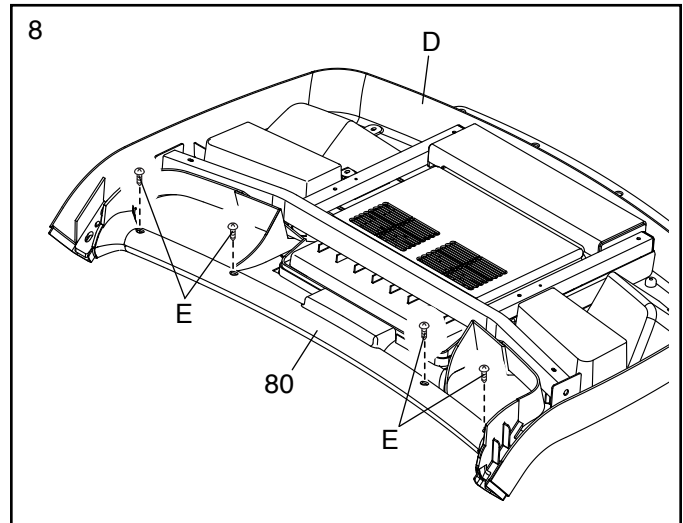
7. Befestigen Sie die zwei Haltestangen (74) mit den zwei 5/16" x 2" Schrauben (2), die Sie in Schritt 3 entfernt haben, und zwei 5/16" Zahnscheiben (8) an die Pfosten (84). **Ziehen Sie die Schrauben noch nicht fest. Achten Sie darauf, dass das Pfostenkoaxialkabel (78), der Pfostendraht (83) und das Ventilorkabel (B) nicht abgeklemmt werden. Positionieren Sie die Kabel wie abgebildet.**

Entfernen Sie dann die zwei ange deuteten Schrauben (C) und werfen Sie diese weg.



8. Legen Sie die Computermontage (D) mit dem Bildschirm nach unten auf eine weiche Oberfläche, um ein Zerkratzen zu vermeiden.

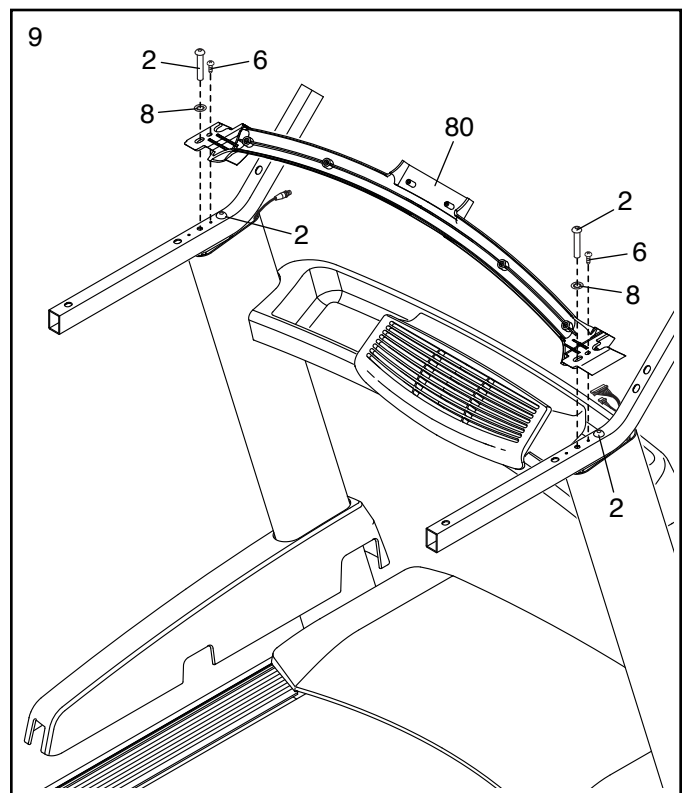
Entfernen Sie die vier ange deuteten Schrauben (E) und werfen Sie diese weg. Dann entfernen Sie die Pulsquerstange (80).



9. **WICHTIG: Um ein Beschädigen der Pulsquerstange (80) zu vermeiden, benutzen Sie keine Elektrowerkzeuge und ziehen Sie die #10 x 3/4" Schrauben (6) oder die 5/16" x 2" Schrauben (2) nicht zu fest an.**

Richten Sie die Pulsquerstange (80) wie abgebildet aus. Befestigen Sie die Pulsquerstange mit zwei von den 5/16" x 2" Schrauben (2), die Sie in Schritt 3 entfernt haben, zwei 5/16" Zahnscheiben (8) und zwei #10 x 3/4" Schrauben (6). **Ziehen Sie erst alle vier Schrauben leicht an, bevor Sie sie festziehen.**

**Dann ziehen Sie die anderen zwei 5/16" x 2" Schrauben (2) fest.**



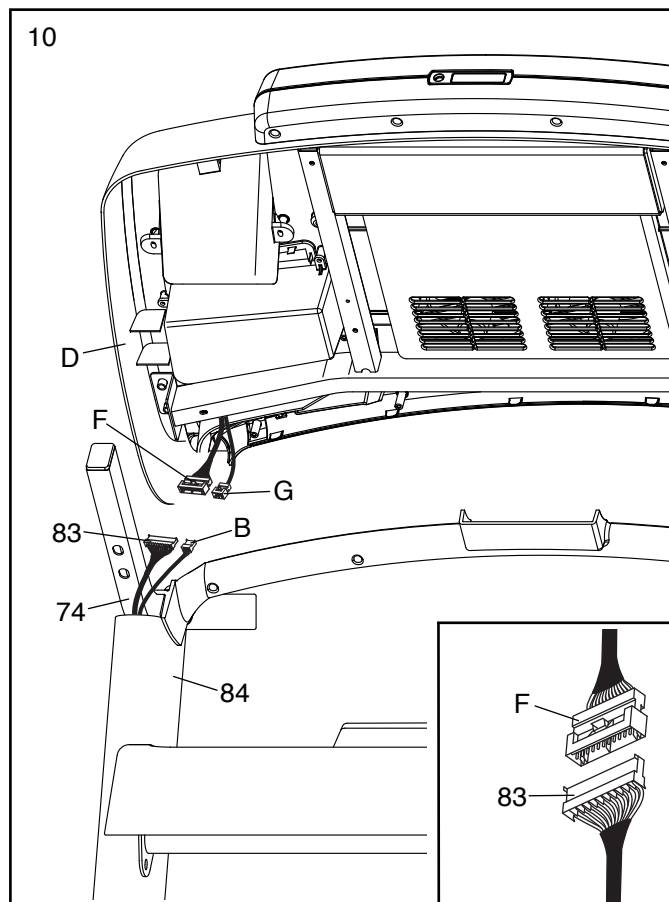
10. Einer zweiten Person sollte Ihnen beim Halten der Computermontage (D) in der Nähe der Haltestangen (74) helfen.

**Siehe die einglassene Abbildung.**

Schließen Sie den Pfostendraht (83) an den Computerkabel (F). **Die Anschlusssteile sollten ohne Probleme ineinander passen und einrasten.** Sollte das nicht der Fall sein, drehen Sie eines der Anschlusssteile um und versuchen Sie es noch einmal. **FALLS SIE DIE ANSCHLUSSTEILE NICHT RICHTIG VERBINDEN, KANN DER COMPUTER BEIM EINSCHALTEN BESCHÄDIGT WERDEN.**

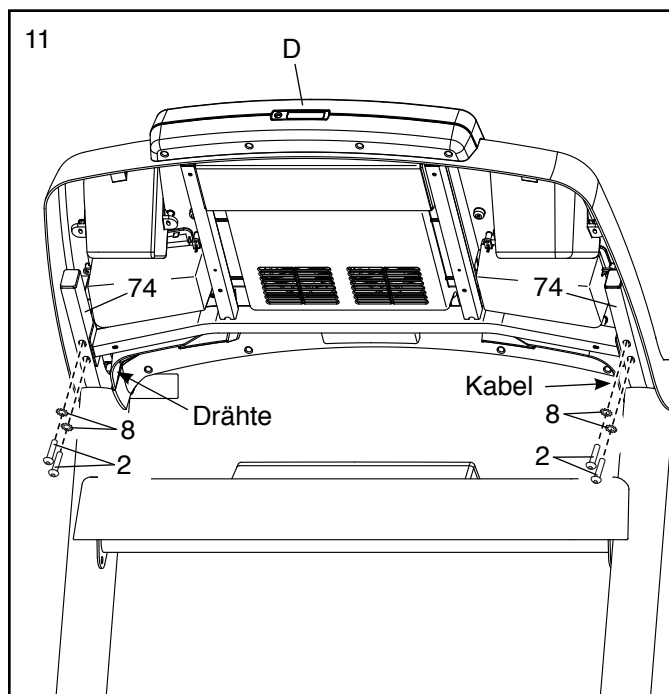
Verbinden Sie als nächstes die zwei Ventilatorenkabel (B, G). Entfernen Sie dann jegliche Kabelbefestigung von dem Pfostendraht (83) und den Ventilatorakabel.

**Verbinden Sie die zwei Koaxialkabel auf der anderen Seite (nicht abgebildet).** Fügen Sie das überschüssige Kabel und Ventilatorakabel in den Pfosten (84) ein.



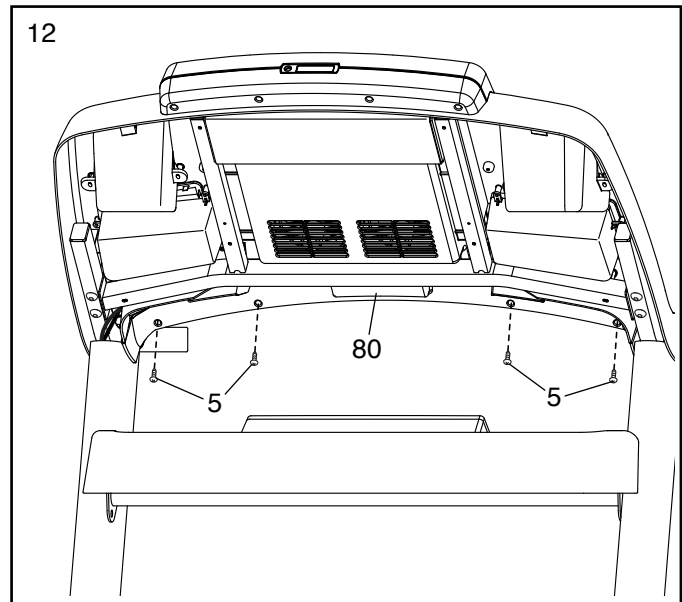
11. Befestigen Sie die Computermontage (D) mit vier 5/16" x 2" Schrauben (2) und vier 5/16" Zahnscheiben (8) an die Haltestangen (74). **Ziehen Sie erst alle vier Schrauben leicht an, bevor Sie sie festziehen. Achten Sie darauf, die Drähte und Kabel nicht abzuklemmen.**

Fügen Sie die Drähte und Kabel nach oben in die Computermontage (D) ein.



12. Identifizieren Sie die #8 x 3/4" Schrauben (5). **WICHTIG: Verwechseln Sie die #8 x 3/4" Schrauben nicht mit den #8 x 3/4" Flachrundkopfschrauben (24). Die #8 x 3/4" Flachrundkopfschrauben haben flachere Köpfe.**

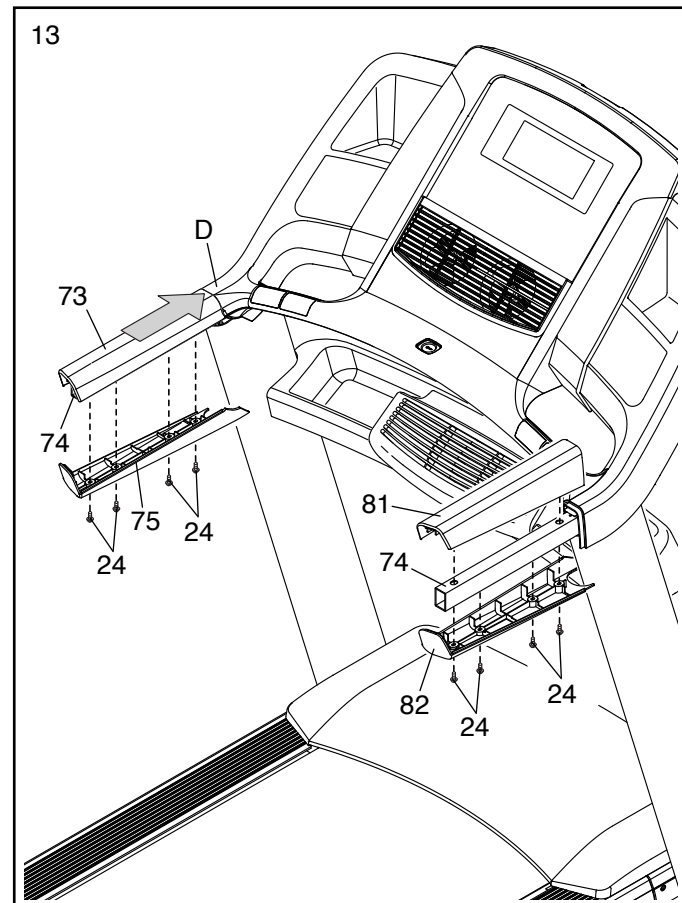
Drehen Sie erst vier #8 x 3/4" Schrauben (5) leicht in die Pulsquerstange (80) und ziehen Sie sie dann fest. **Ziehen Sie die Schrauben nicht zu fest an.**



13. Identifizieren Sie die #8 x 3/4" Flachrundkopfschrauben (24). **WICHTIG: Verwechseln Sie die #8 x 3/4" Flachrundkopfschrauben nicht mit den #8 x 3/4" Schrauben (5). Die #8 x 3/4" Flachrundkopfschrauben haben flachere Köpfe.**

Legen Sie die linke, oberste Haltestangenabdeckung (73) auf die linke Haltestange (74). Ziehen Sie vier #8 x 3/4" Flachrundkopfschrauben (24) leicht in die linke, unterste Haltestangenabdeckung (75), die linke Haltestange und die linke, oberste Haltestangenabdeckung an. Schieben Sie die linke, oberste und unterste Haltestangenabdeckungen nach vorne, wie abgebildet, gegen die Computermontage (D). Ziehen Sie alle vier Schrauben fest.

Bringen Sie die rechte, oberste und unterste Haltestangenabdeckungen (81, 82) auf die gleiche Weise an die rechte Haltestange (74) an.



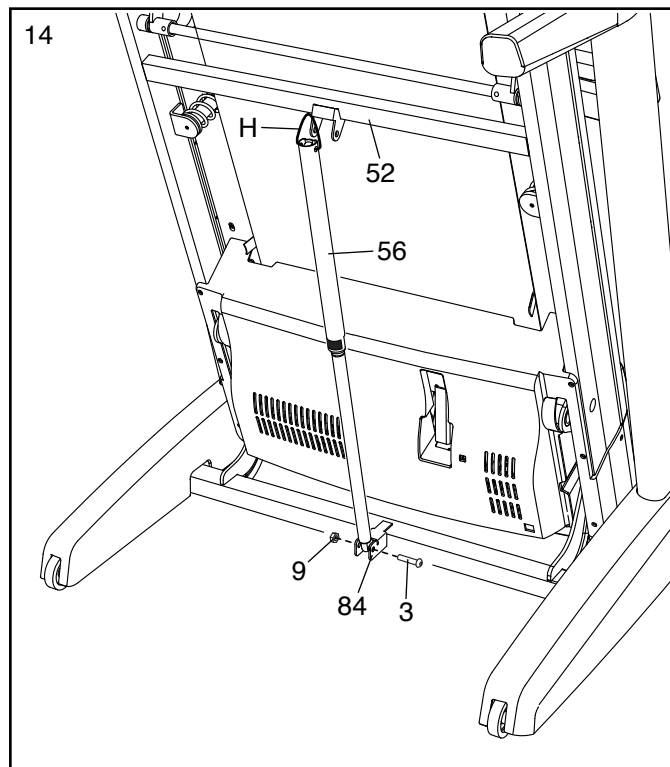
14. Heben Sie den Rahmen (52) auf die abgebildete Position an. **Eine zweite Person sollte den Rahmen halten, bis Schritt 15 vollendet ist.**

Entfernen Sie die 5/16" Mutter (9) und den 5/16" x 1 3/4" Bolzen (3) von der Klammer zwischen den Pfosten (94).

Richten Sie nun die Lagerungssperre (56) so aus, wie angedeutet.

Befestigen Sie das untere Ende der Lagerungssperre (56) mit einem 5/16" x 1 3/4" Bolzen (3) und einer 5/16" Mutter (9) an die Klammer der Pfostenbasis (84).

Heben Sie die Lagerungssperre (56) auf eine senkrechte Position an. Entfernen Sie dann die Befestigung (H) und werfen Sie diese weg.

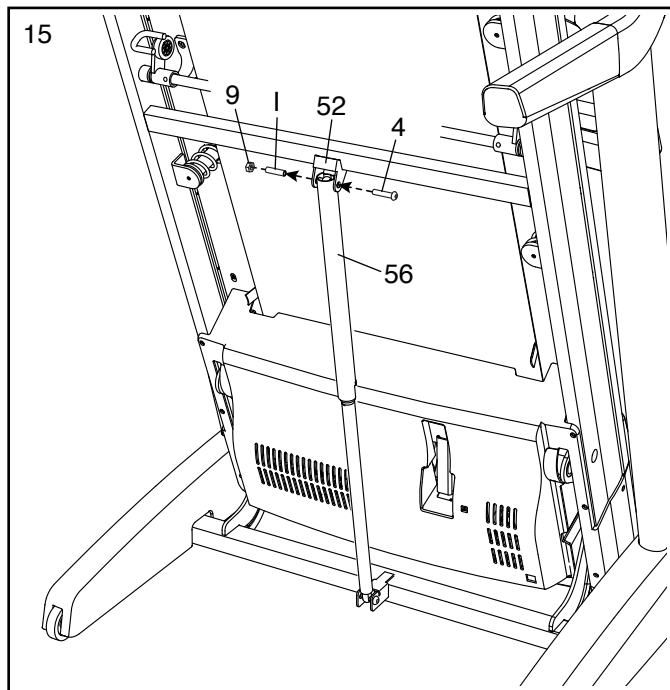


15. Entfernen Sie die 5/16" Mutter (9) und den 5/16" x 2 1/4" Bolzen (4) von der Rahmen (52).

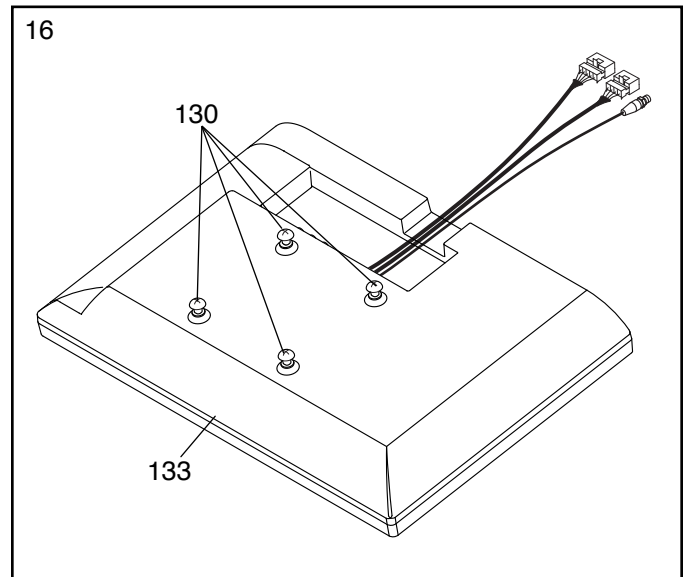
Richten Sie das obere Ende der Lagerungssperre (56) auf gleicher Höhe mit der Klammer auf der Rahmen (52) aus und führen Sie den 5/16" x 2 1/4" Bolzen (4) durch die Klammer und die Lagerungssperre. **Dadurch wird ein Abstandhalter (I) aus der Lagerungssperre herausgeschoben; werfen Sie den Abstandhalter weg.**

Als nächstes ziehen Sie die 5/16" Mutter (9) auf den 5/16" x 2 1/4" Bolzen (4) auf. **Ziehen Sie die Mutter nicht zu fest an. Die Lagerungssperre (53) muss sich drehen lassen können.**

Lassen Sie den Rahmen (52) herunter (siehe DEN LAUFTRAINER ZUR BENUTZUNG HERUNTERLASSEN auf Seite 39).



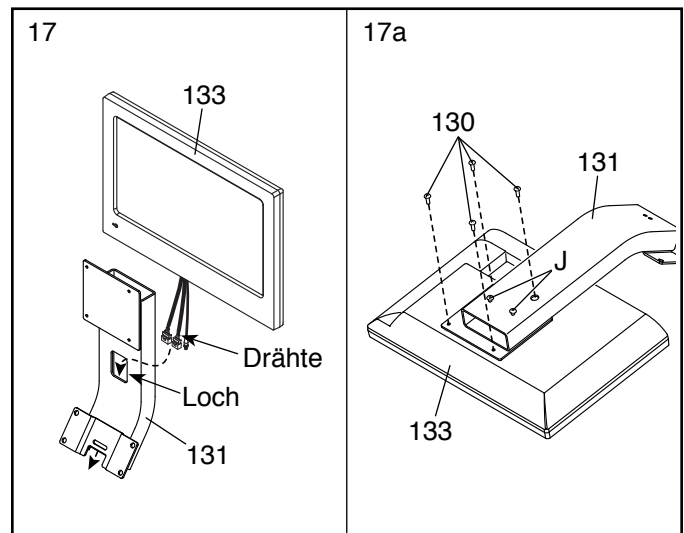
16. Legen Sie den Fernseher (133) mit dem Bildschirm nach unten auf eine weiche Oberfläche, um ein Zerkratzen zu vermeiden. Entfernen Sie die vier M4 x 12mm Schrauben (130) und bewahren Sie sie auf.



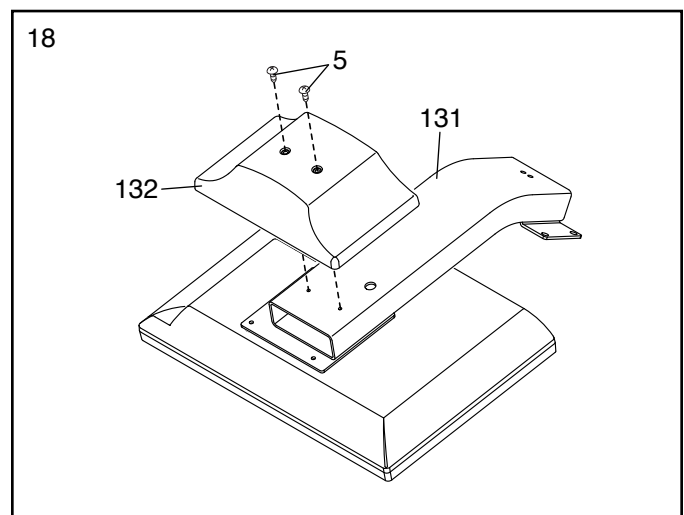
17. Fügen Sie die Drähte und den Koaxialkabel des Fernsehers (133), wie abgebildet, durch das Loch in der Fernsehklammer (131).

**Siehe 17a.** Bringen Sie die Fernsehklammer (131) mit den vier M4 x 12mm Schrauben (130), die Sie in Schritt 16 entfernt haben, an den Fernseher (133) an.

Entfernen Sie die zwei angedeuteten Schrauben (J) und werfen Sie diese weg.



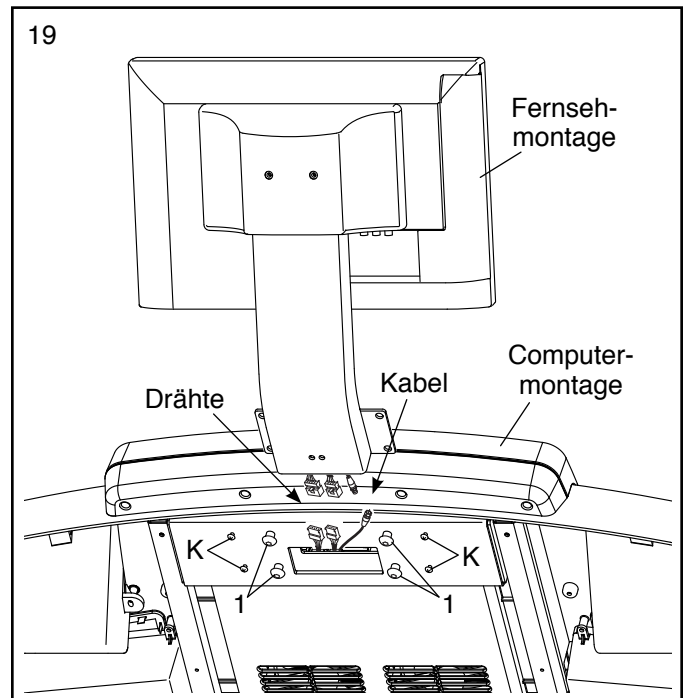
18. Befestigen Sie die obere Fernsehklammerabdeckung (132) mit zwei #8 x 3/4" Schrauben (5) an die Fernsehklammer (131).



19. Entfernen Sie die vier angedeuteten Schrauben (K) und werfen Sie diese weg.

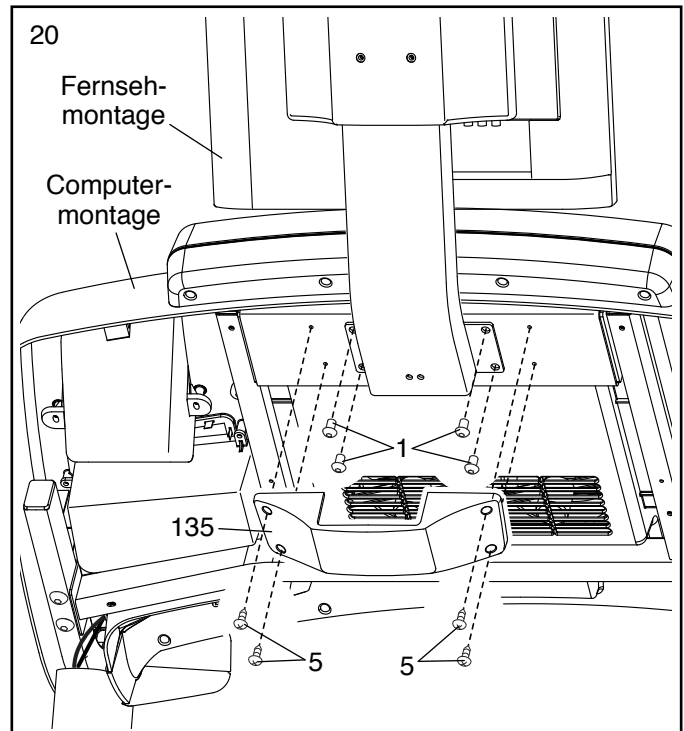
Entfernen Sie die vier angedeuteten 5/16" x 3/4" Schrauben (1) und bewahren Sie sie auf.

Halten Sie die Fernsehmontage in die Nähe der Computermontage. Schließen Sie die zwei Drähte und das Koaxialkabel der Fernsehmontage an die zwei Drähte und das Koaxialkabel der Computermontage. Fügen Sie die überschüssigen Drähte und Kabel in die Computermontage ein.



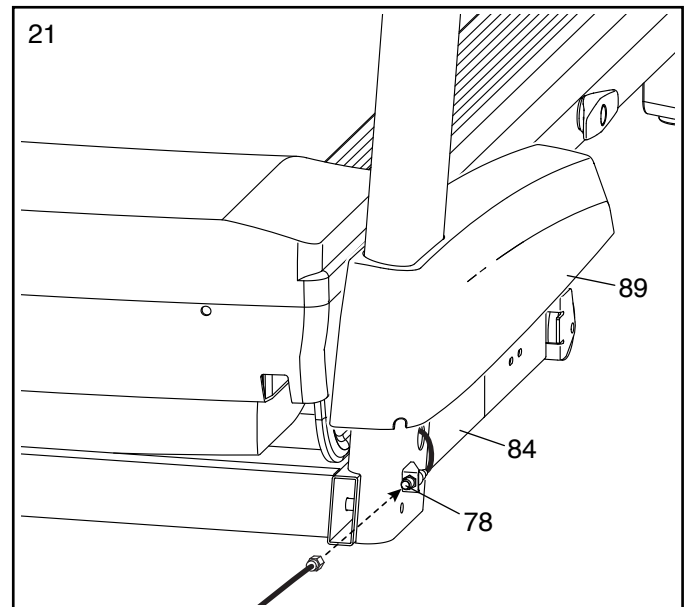
20. Bringen Sie die Fernsehmontage mit den vier 5/16" x 3/4" Schrauben (1), die Sie in Schritt 19 entfernt haben, an die Computermontage an. **Achten Sie darauf, die Drähte nicht abzuklemmen. Ziehen Sie erst alle vier Schrauben leicht an, bevor Sie sie festziehen.**

Befestigen Sie die untere Fernsehklammerabdeckung (135) mit vier #8 x 3/4" Schrauben (5). **Ziehen Sie erst alle vier Schrauben leicht an, bevor Sie sie festziehen. Ziehen Sie die Schrauben nicht zu fest an.**



21. Heben Sie die linke Pfostenabdeckung (89) an und schließen Sie das Koaxialkabel von Ihrer Wand (oder Gerät) an das Pfostenkoaxialkabel (78).

Drücken Sie dann die linke Pfostenabdeckung (89) und die rechte Pfostenabdeckung (nicht abgebildet) auf die Pfosten (84), bis sie einrasten.



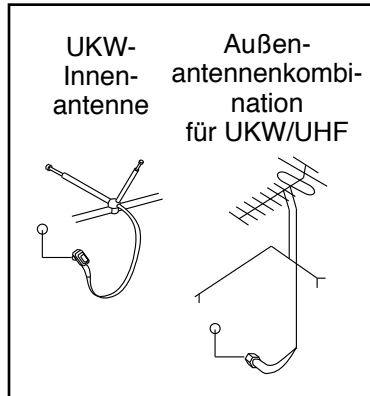
22. **Vergewissern Sie sich, dass alle Teile vor der Benutzung des Lauftrainers richtig festgezogen sind.**

Falls sich Plastikfolien auf den Aufklebern des Lauftrainers befinden, entfernen Sie diese. Legen Sie zum Schutz des Bodens oder Teppichs eine Unterlage unter den Lauftrainer. Um Schäden am Computer zu vermeiden, halten Sie den Lauftrainer von direktem Sonnenlicht fern. Verwahren Sie die mitgelieferten Innensechskantschlüssel an einem sicheren Ort. Einer der Innensechskantschlüssel wird dazu gebraucht, das Laufband einzustellen (siehe Seiten 41 und 42). Anmerkung: Zusätzliche Teile könnten mitgeliefert worden sein.

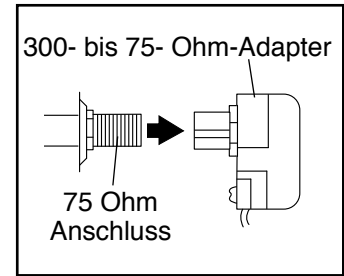
**Bevor der Fernseher in Betrieb gesetzt werden kann, muss man eine Antenne oder ein 75 Ohm CATV-Kabel mit den 75 Ohm Anschluss, ein Bild- und Tonkabel mit der Audio/Video-Eingangsbuchse oder ein HDMI-Kabel mit der HDMI-Eingangsbuchse verbinden.** Anmerkung: Verwenden Sie ein CATV-Kabel, um sich mit einer äußeren Quelle wie einen Kabelkasten, Satelliten-TV-Box, Videorekorder oder analoges Kabel zu verbinden. Es wurden keine CATV-Kabel, Antenne, Adapter, Bild- und Tonkabel oder HDMI-Kabel mitgeliefert.

### ANSCHLIEßEN EINER ANTENNE

Stellen Sie eine UKW-Innenantenne oder eine Außenantennenkombination für UKW/UHF an der gewünschten Stelle auf. Außenantennen werden den Wetterumständen ausgesetzt, wodurch die Signalqualität beeinträchtigt werden kann. Inspizieren Sie Ihre Außenantenne und die Zuleitungsverdrahtung, bevor Sie die Antenne anschließen.



- Drücken Sie den 300- bis 75-Ohm-Adapter auf den 75-Ohm-Anschluss am Rahmen des Lauftrainers, der sich in der Nähe des Netzkabels befindet.

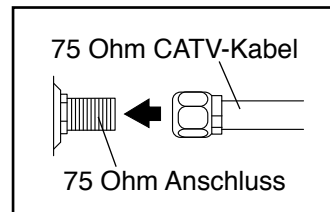


### ANSCHLIEßEN EINER ÄUSSEREN QUELLE MIT HILFE EINES CATV-KABELS

- Verbinden Sie ein Ende des 75 Ohm CATV-Kabels mit der 75 Ohm Ausgangsbuchse Ihrer externen Quelle.
- Stecken Sie das Netzkabel Ihrer externe Quelle ein. Siehe die Bedienungsanleitung Ihrer äußeren Quelle für die Anweisungen zur richtigen Erdung.
- Verbinden Sie das 75 Ohm CATV-Kabel mit dem 75 Ohm Anschluss am Lauftrainerrahmen, der sich in der Nähe des Netzkabels befindet. Siehe Abbildung links.

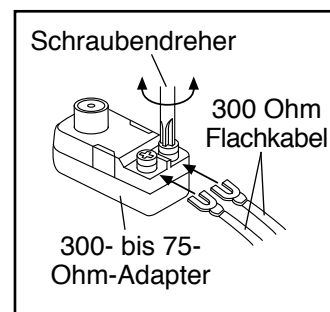
### 75 Ohm CATV-Kabel

- Verbinden Sie das 75 Ohm CATV-Kabel der Antenne mit dem 75-Ohm-Anschluss am Rahmen des Lauftrainers, der sich in der Nähe des Netzkabels befindet.



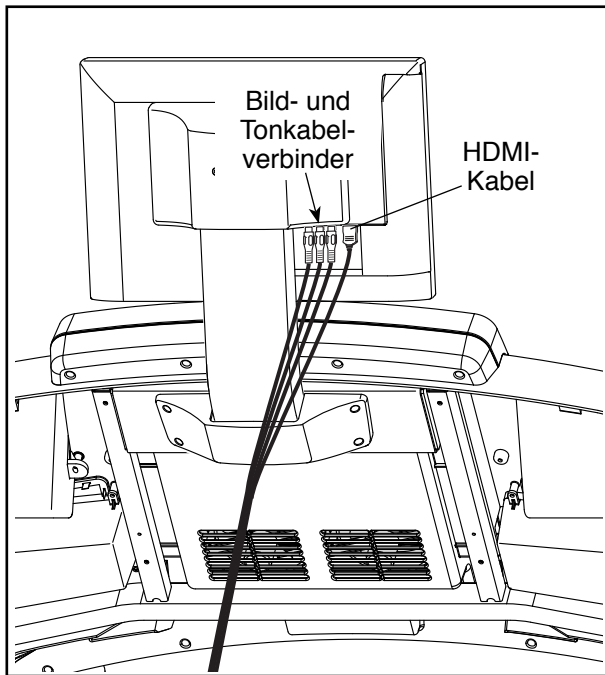
### 300 Ohm Flachdraht

- Verbinden Sie den 300 Ohm Flachdraht der Antenne mit einem 300- bis 75-Ohm-Adapter.



### VERBINDEN EINES VIDEOREKORDERS, DVD-PLAYER ODER EINES ANDERES GERÄTS MIT HILFE EINES BILD- UND TONKABELS

1. Schließen Sie das drei-polige Ende eines RCA-Bild- und Tonkabel an Ihrem Videorekorder, DVD-Playern oder eines anderen Geräts an.
2. Stecken Sie das Netzkabel in Ihr Gerät ein. Siehe die Bedienungsanleitung Ihres Videorekorders, DVD-Playern oder eines anderen Geräts für Anweisungen zur richtigen Erdung.
3. Verbinden Sie das RCA-Bild- und Tonkabel mit der Audio/Video-Eingangsbuchse am Fernseher, so wie es unten abgebildet ist.



### ANSCHLIEßEN EINES DVD-, BLU-RAY-PLAYERS ODER EINES ANDEREN GERÄTS MIT HILFE EINES HDMI-KABELS

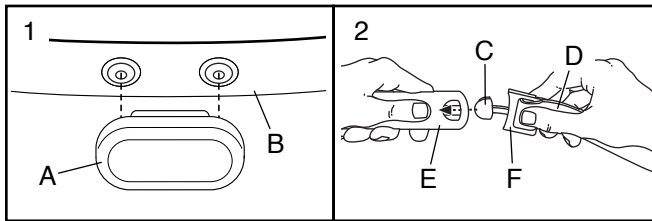
1. Schließen Sie ein Ende des HDMI-Kabels an Ihr DVD-, Blu-Ray-Player oder eines anderen Geräts an.
2. Stecken Sie das Netzkabel Ihres Geräts ein. Siehe die Bedienungsanleitung Ihres DVD-, Blu-Ray-Playern oder eines anderen Geräts für Anweisungen zur richtigen Erdung.
3. Verbinden Sie das andere Ende des HDMI-Kabels mit der HDMI-Eingangsbuchse am Fernseher, so wie es links abgebildet ist.

**WICHTIG: Stecken Sie keine Geräte in den USB-Anschluss auf der Seite des Fernsehers.**

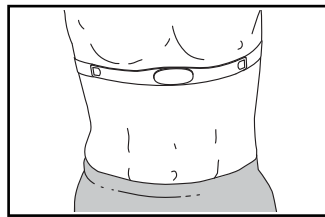
# DER BRUSTGURT-HERZFREQUENZMESSER

## DEN HERZFREQUENZMESSER ANZIEHEN

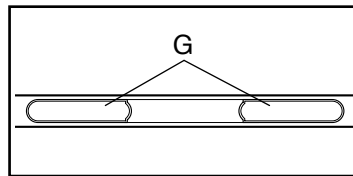
**Sieht der Herzfrequenzmesser so aus wie in Abb. 1**, drücken Sie den Sender (A) auf die Druckknöpfe am Brustgurt (B). **Sieht der Herzfrequenzmesser so aus wie in Abb. 2**, stecken Sie die Lasche (C) am einen Ende des Brustgurts (D) in das dazupassende Ende des Senders (E). Drücken Sie als nächstes das Ende des Senders unter die Schnalle (F) am Brustgurt. Die Lasche sollte dann flach mit dem Sender übereinstimmen.



Legen Sie den Herzfrequenzmesser um Ihre Brust wie es in der Abb. gezeigt wird. Man muss den Herzfrequenzmesser unter den Kleidern tragen, damit er an der Haut aufliegt. Das Logo soll dabei aufrecht liegen. Befestigen Sie dann das andere Ende des Brustgurtes. Stellen Sie, wenn notwendig, die Länge des Brustgurtes ein.



Ziehen Sie nun den Sender und den Brustgurt ein wenig von ihrem Körper weg, um die zwei Elektroden (G) zu finden. Befeuchten Sie beide Elektrodenflächen mit Speichel oder mit Kontaktlinsenpflegemittel. Lassen Sie den Sender und den Brustgurt dann wieder auf Ihrer Brust aufliegen.



## PFLEGE UND WARTUNG

- Nach jeder Benutzung des Brustgurtes soll man die Elektrodenflächen mit einem weichen Tuch abtrocknen. Feuchtigkeit kann dazu führen, dass der Herzfrequenzmesser aktiviert bleibt, wodurch die Batterie-Lebensdauer verkürzt wird.
- Verwahren Sie den Herzfrequenzmesser an einem warmen, trockenen Ort. Verwahren Sie den

Herzfrequenzmesser keinesfalls in einer Plastiktüte oder einem Behälter, der Feuchtigkeit speichern könnte.

- Setzen Sie den Herzfrequenzmesser nicht für längere Zeit direktem Sonnenlicht aus. Setzen Sie ihn auch nicht Temperaturen über 50° C oder unter -10° C aus.
- Beim Aufbewahren soll man den Herzfrequenzmesser nicht unnötig verbiegen oder dehnen.
- Um den Sender zu reinigen, benutzen Sie ein feuchtes Tuch und ein wenig von einem milden Reinigungsmittel. Wischen Sie den Sender dann mit einem feuchten Tuch ab und trocknen Sie ihn mit einem weichen Tuch. Verwenden Sie dazu niemals Alkohol, Scheuermittel oder andere Chemikalien. Den Brustgurt soll man von Hand auswaschen und an der Luft trocknen lassen.

## FEHLERSUCHE

- Wenn der Herzfrequenzmesser, obwohl er wie links beschrieben befestigt wurde, nicht funktioniert, dann befestigen Sie ihn etwas höher oder tiefer an Ihrer Brust.
- Wenn die Herzschläge erst angezeigt werden, wenn Sie zu schwitzen anfangen, dann befeuchten Sie nochmals die Elektrodenflächen.
- Der Benutzer darf nicht mehr als eine Armlänge vom Trainingscomputer entfernt sein, damit er die Herzschläge anzeigen kann.
- Ist auf der Rückseite des Senders ein Batterien-deckel angebracht, dann ersetzen Sie die Batterie mit einer neuen vom gleichen Typ.
- Der Herzfrequenzmesser ist für Leute geplant worden, die nicht an Herzrhythmusstörungen leiden. Probleme beim Erfassen der Herzfrequenz könnten durch medizinische Umstände wie Wehen, Tachycardien oder Arrhythmien hervorgerufen werden.
- Die Funktion des Herzfrequenzmessers kann durch magnetische Felder, die durch Hochspannungsleitungen oder andere Quellen erzeugt werden, beeinflusst werden. Falls Sie den Einfluss eines magnetischen Feldes vermuten, stellen Sie das Fitnessgerät an einer anderen Stelle auf.

# BENUTZUNG DES LAUFTRAINERS

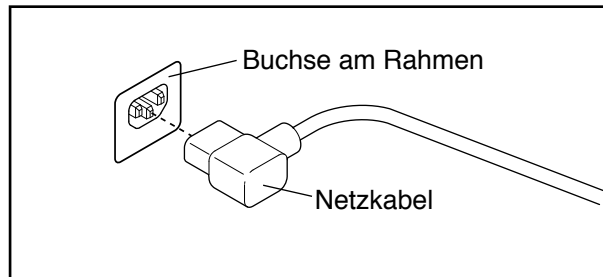
## ANSCHLUSS DES NETZKABELS

Dieses Produkt muss geerdet sein. Sollte es nicht richtig funktionieren oder beschädigt sein, dann versichert die Erdung, dass der elektrische Strom dem Weg des geringsten Widerstandes folgt, und reduziert dadurch das Risiko eines Elektroschocks. Dieses Gerät wird mit einem Netzkabel geliefert, welches mit einem geräteerdenden Stromleiter und einem Erdungsstecker versehen ist. **WICHTIG: Falls das Netzkabel beschädigt ist, muss es mit einem vom Hersteller empfohlenen Netzkabel ersetzt werden.**

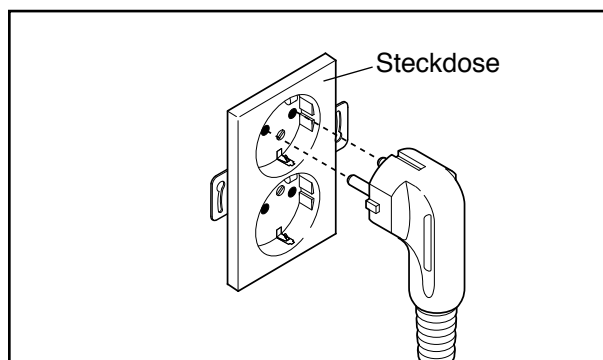
**⚠️ GEFAHR:** Falscher Anschluss des geräteerdenden Leiters kann zu erhöhtem Risiko eines Elektroschocks führen. Konsultieren Sie einen qualifizierten Elektriker oder Service-Techniker, falls Sie Zweifel haben, ob das Gerät ordnungsgemäss geerdet ist. Verändern Sie nichts am Stecker, der mit diesem Gerät geliefert wird. Falls er nicht in die Steckdose passen sollte, sollten Sie eine angemessene Steckdose von einem qualifizierten Elektriker installieren lassen.

Folgen Sie den unten angeführten Schritten, um das Netzkabel einzustecken.

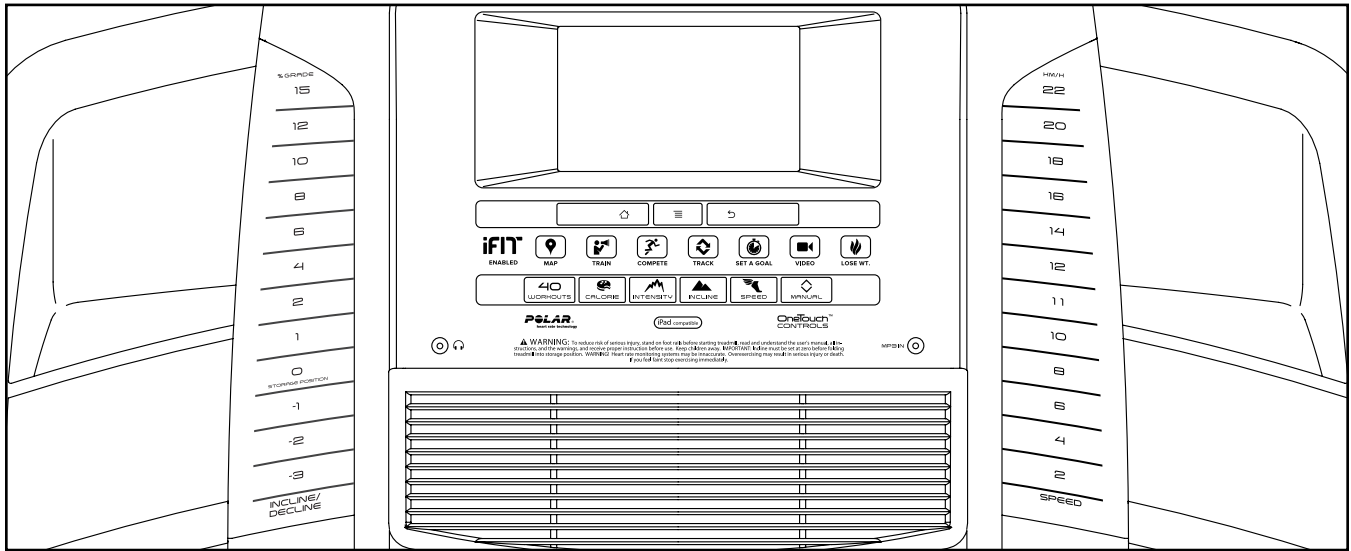
1. Stecken Sie das angedeutete Ende des Netzkabels in die Buchse am Rahmen ein.



2. Stecken Sie das Netzkabel in eine passende Steckdose, die gemäß allen örtlichen Regeln und Vorschriften richtig installiert und geerdet wurde.



## COMPUTERDIAGRAMM



### VERWIRKLICHEN SIE IHRE FITNESSZIELE MIT HILFE IFIT.COM

Mit Hilfe Ihres neuen iFit-kompatiblen Fitnessgerät können Sie eine Reihe von Funktionen auf iFit.com benutzen, um Ihre Fitnessziele zu verwirklichen:



Man kann überall auf der Welt mit Hilfe der anpassbaren Google-Karten laufen.



Laden Sie Trainingsworkouts herunter, um Ihnen beim Erreichen Ihrer persönlichen Ziele zu helfen.



Treten Sie gegen andere Benutzer in der iFit-Gemeinschaft an, um Ihren Fortschritt zu messen.



Laden Sie Ihre Workouthergebnisse in die iFit-Cloud hoch und verfolgen Sie Ihre Leistungen.



Setzen Sie Kalorien-, Zeit- oder Distanzziele für Ihre Workouts.



Man kann Videos mit hoher Auflösung anschauen, die Workouts simulieren.



Wählen Sie eine Reihe von Gewichtsverlustworkouts und laden Sie sie herunter.

Gehen Sie zu [iFit.com](http://iFit.com) für weitere Informationen.

### WARNUNGAUFKLEBER ANBRINGEN

Finden Sie die Warnungen, die auf dem Computer auf Englisch angebracht wurden. Dieselben Warnungen kann man auch in anderen Sprachen auf dem beigelegten Aufkleberabziehblatt finden. Ziehen Sie den Aufkleber mit der entsprechenden deutschen Warnung ab und kleben Sie ihn über den englischen.

### FUNKTIONEN DES COMPUTERS

Der fortgeschrittene Computer bietet zahlreiche Funktionen an, die Ihre Workouts effektiver und angenehmer gestalten.

Wenn man den manuellen Modus verwendet, kann man die Geschwindigkeit und Neigung des Lauftrainers auf Knopfdruck verändern. Während des Trainings zeigt der Computer laufende Rückmeldungen an. Man kann mit Hilfe des Handgriff- oder Brustgurt-Herzfrequenzmonitors seine Herzfrequenz messen.

Zusätzlich bietet der Computer eine Auswahl an integrierten Workouts an. Jedes Workout kontrolliert automatisch die Geschwindigkeit und Neigung des Lauftrainers. Dadurch werden Sie durch eine wirkungsvolle Trainingsroutine geführt. Zusätzlich können Sie auch ein Kalorien-, Zeit-, Distanz- oder Tempoziel einstellen.

Sie können sogar Digitalfernsehen, im Internet surfen oder Ihre Lieblingsworkoutmusik oder Hörbücher durch die Lautsprecheranlage des Computers anhören, wenn Sie trainieren.

**Um Strom einzuschalten**, siehe Seite 23. **Um zu lernen wie man den Touchscreen benutzt**, siehe Seite 23. **Um den Computer einzustellen**, siehe Seite 24.

## STROM EINSCHALTEN

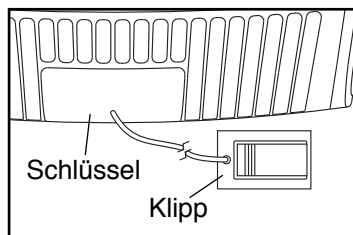
**WICHTIG: Sollte der Lauftrainer kalten Temperaturen ausgesetzt worden sein, lassen Sie ihn auf Zimmertemperatur aufwärmen, bevor Sie ihn einschalten. Andernfalls können die Computerdisplays oder andere elektronische Teile beschädigt werden.**

Stecken Sie das Netzkabel ein (siehe Seite 21). Der Netzschalter befindet sich in der Nähe des Netzkabels am Lauftrainerrahmen. Stellen Sie den Netzschalter auf die Reset-Position.



**WICHTIG: Der Computer bietet einen Display-Demo-Modus an, der verwendet werden kann, wenn der Lauftrainer in einem Geschäft ausgestellt wird. Ist der Demo-Modus eingeschaltet, dann wird der Bildschirm eine Demo-Präsentation nach dem Einstecken des Netzkabels und Drücken des Netzschalters auf die Reset-Position anzeigen, bevor Sie den Schlüssel einfügen. Um den Demo-Modus auszuschalten, siehe Schritt 7 auf Seite 30.**

Als nächstes steigen Sie auf die Fußleisten des Lauftrainers. Finden Sie den Klipp, der mit dem Schlüssel verbunden ist, und schieben Sie den Klipp auf den Bund Ihrer Kleidung.



Stecken Sie dann den Schlüssel in den Computer. **Anmerkung: Es kann eine Minute dauern, bis der Computer für den Gebrauch bereit ist. WICHTIG: Im Notfall kann man den Schlüssel aus dem Computer ziehen. Dadurch wird das Laufband langsam angehalten. Testen Sie den Klipp, indem Sie vorsichtig ein paar Schritte rückwärts gehen. Wird der Klipp dabei nicht aus dem Computer gezogen, dann müssen Sie die Position des Clips verändern.**

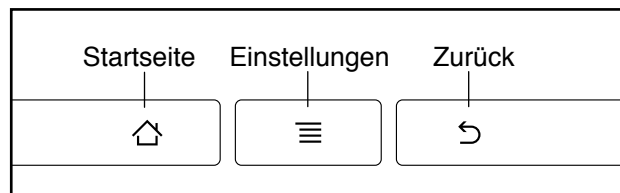
Anmerkung: Der Computer kann die Geschwindigkeit und Distanz sowohl in Kilometern als auch in Meilen angeben. Um zu sehen, welche Maßeinheit ausgewählt wurde, siehe Schritt 4 auf Seite 30. Der Einfachheit halber sind die Anleitungen in diesem Abschnitt mit Kilometern angegeben.

## BENUTZEN DES TOUCHSCREENS

Der Computer hat einen eingebauten Tablet-PC mit farbigem Touchscreen. Die folgenden Informationen werden Ihnen dabei helfen, sich mit der fortgeschrittenen Technologie des Tablet-PCs vertraut zu machen:

- Der Computer funktioniert ähnlich wie andere Tablet-PC's. Man kann den Bildschirm mit den Fingern manipulieren, um bestimmte Bilder zu verschieben, wie z.B. die Displays eines Workouts (siehe Schritt 5 auf Seite 25). Man kann allerdings die Ansicht nicht vergrößern oder verkleinern, indem man die Finger am Bildschirm entlang fährt.
- Der Bildschirm ist nicht druckempfindlich. Man braucht daher nicht fest auf den Bildschirm zu drücken.
- Um Informationen in ein Textfeld zu tippen, berühren Sie das Textfeld und eine Tastatur wird erscheinen. Um Zahlen oder andere Zeichen an der Tastatur benutzen zu können, berühren Sie die ?123-Taste. Um weitere Zeichen sehen zu können, berühren Sie die Alt-Taste. Berühren Sie die Alt-Taste noch einmal, um zur Zahlentastatur zurückzukehren. Um zur Buchstabentastatur zurückzukehren, berühren Sie die ABC-Taste. Um einen Großbuchstaben zu verwenden, berühren Sie die Taste mit dem nach oben zeigenden Pfeil. Um mehrere Großbuchstaben hintereinander zu tippen, berühren Sie die Taste mit dem Pfeil noch einmal. Um wieder zu den Kleinbuchstaben zu gelangen, berühren Sie die Taste mit dem Pfeil ein drittes Mal. Um das zuletzt getippte Zeichen zu löschen, berühren Sie die Taste mit dem nach unten zeigenden Pfeil und dem X.

Benutzen Sie die Tasten am Computer zur Navigation des Tablet. Drücken Sie die Startseite-Taste, um zum Hauptmenü zurückzukehren. Drücken Sie die Einstellungstaste, um auf das Einstellungshauptmenü zuzugreifen (siehe Seite 30). Drücken Sie die Zurück-Taste, um zum vorigen Bildschirm zurückzukehren.



## COMPUTEREINSTELLUNG

Stellen Sie den Computer ein, bevor Sie den Lauftrainer das erste Mal benutzen.

### 1. Stellen Sie eine Verbindung mit Ihrem drahtlosen Netzwerk her.

Anmerkung: Man muss mit einem drahtlosen Netzwerk verbunden sein, um auf das Internet zugreifen zu können, iFit-Workouts herunterzuladen und mehrere andere Funktionen des Computers benutzen zu können. Siehe BENUTZEN DES DRAHTLOSEN NETZWERKMODUS auf Seite 33, um den Computer mit einem drahtlosen Netzwerk zu verbinden.

### 2. Überprüfen Sie, ob es Firmware-Aktualisierungen gibt.

Siehe erst Schritt 1 auf Seite 30 und Schritt 2 auf Seite 32 und wählen Sie den Wartungsmodus. Dann siehe Schritt 3 auf Seite 32 zur Überprüfung von Firmware-Aktualisierungen.

### 3. Kalibrieren Sie das Neigungssystem.

Siehe Schritt 4 auf Seite 33 zum Kalibrieren des Neigungssystems des Lauftrainers.

### 4. Erstellen Sie ein iFit-Konto.

Berühren Sie die Globus-Taste nahe der linken, unteren Ecke am Bildschirm und berühren Sie die iFit-Taste.

Anmerkung: Weitere Informationen über das Navigieren im Browser finden Sie auf Seite 32. Die iFit.com Homepage öffnet sich im Browser. Folgen Sie den Eingabeaufforderungen auf der Website, um sich für ein iFit-Konto anzumelden. Falls Sie einen Aktivierungscode haben, wählen Sie diese Option.

Der Computer ist jetzt einsatzbereit, sodass Sie mit Ihrem Training beginnen können. Auf den folgenden Seiten finden Sie Informationen über die verschiedenen Workouts und andere Funktionen des Computers.

**Um den manuellen Modus zu benutzen**, siehe Seite 24. **Um ein integriertes Workout zu benutzen**, siehe Seite 26. **Um ein Zielsetzungsworkout zu benutzen**, siehe Seite 27. **Um ein Pulsworkout zu benutzen**, siehe Seite 28. **Um ein iFit-Workout zu benutzen**, siehe Seite 29.

**Um den Geräteeinstellungsmodus zu benutzen**, siehe Seite 30. **Um die Lautsprecheranlage zu benutzen**, siehe Seite 31. **Um den Internet-Browser zu benutzen**, siehe Seite 32. **Um den Wartungsmodus zu benutzen**, siehe Seite 32. **Um den drahtlosen Netzwerkmodus zu benutzen**, siehe Seite 33.

**Um den Digitalfernseher zu bedienen**, siehe Seite 34. **Um den Unterhaltungsmodus zu benutzen**, siehe Seite 35. **Um die Fernbedienung zu verwenden**, siehe Seite 35. **Um die Fernseheinstellungen zu verstellen**, siehe Seite 36. **Um nach Fehlern am Digitalfernseher zu suchen**, siehe Seite 42.

**WICHTIG: Falls sich Plastikfolien auf dem Computer befinden, entfernen Sie diese. Um Schäden an der Laufplattform zu vermeiden, tragen Sie bitte immer saubere Turnschuhe auf dem Lauftrainer. Bei der ersten Benutzung des Lauftrainers beobachten Sie das Aufliegen des Laufbandes und richten Sie dies, falls notwendig, zentriert aus (siehe Seite 42).**

## BENUTZUNG DES MANUELLEN MODUS

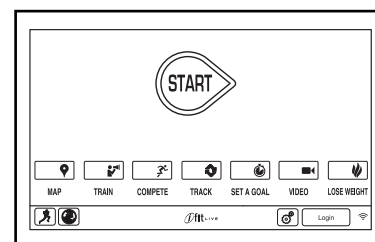
### 1. Stecken Sie den Schlüssel in den Computer.

Siehe STROM EINSCHALTEN auf Seite 23. **Anmerkung: Es kann eine Minute dauern, bis der Computer für den Gebrauch bereit ist.**

### 2. Wählen Sie das Hauptmenü.

Wenn man das Gerät einschaltet, erscheint das Hauptmenü nach dem Hochfahren des Computers. Berühren Sie die Startseite-

Taste in der linken, unteren Ecke des Bildschirms (nicht hier abgebildet), um jederzeit zum Hauptmenü zurückzukehren.



### 3. Starten Sie das Laufband und stellen Sie die Geschwindigkeit ein.

Berühren Sie die Starttaste am Bildschirm oder drücken Sie die Starttaste am Computer, um das Laufband in Bewegung zu setzen. Sie können auch die Manual (Manuell) -Taste am Computer drücken und dann die Resume (Fortsetzen) -Taste am Bildschirm berühren. Das Laufband fängt an sich mit einer Geschwindigkeit von 2 km/h zu bewegen. Ändern Sie während Ihres Trainings die Geschwindigkeit des Laufbands wie gewünscht, indem Sie die Speed (Geschwindigkeit) -Auf- und -Ab-Tasten drücken. Bei jedem Drücken dieser Tasten wird sich die Geschwindigkeitseinstellung um 0,1 km/h ändern. Wenn man die Taste gedrückt hält, wird sich die Geschwindigkeitseinstellung schneller ändern.

Falls Sie eine der nummerierten Speed (Geschwindigkeit) -Tasten drücken, wird das Laufband allmählich die Geschwindigkeit ändern, bis es die gewählte Geschwindigkeitseinstellung erreicht hat.

Man drückt die Stop (Stopp) -Taste, um das Laufband anzuhalten. Um das Laufband wieder zu starten, drückt man die Starttaste.

### 4. Verändern Sie auf Wunsch die Neigung des Lauftrainers.

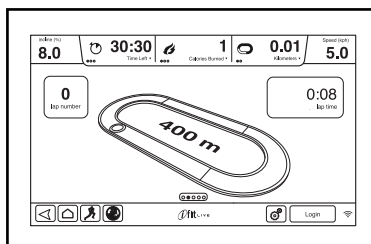
Um die Neigung des Lauftrainers zu verändern, drücken Sie die Incline (Neigungs) -Auf- und -Ab-Tasten oder eine der nummerierten Incline/ Decline (Neigung) -Tasten. Bei jedem Drücken dieser Tasten ändert sich die Neigung stufenweise, bis die gewählte Neigungseinstellung erreicht wurde.

Anmerkung: Wenn man die Neigung das erste Mal einstellt, muss man das Neigungssystem kalibrieren (siehe Schritt 4 auf Seite 33).

### 5. Kontrollieren Sie Ihren Fortschritt mit den Displays.

Der Computer bietet mehrere Display-Modi an. Abhängig vom gewählten Display-Modus werden verschiedene Workout-

Informationen am Display angezeigt. Um den gewünschten Display-Modus einzustellen, streichen oder fahren Sie mit Ihrem Finger am Bildschirm entlang. Man kann auch weitere



Informationen abrufen, indem man die roten Kästen am Bildschirm berührt.

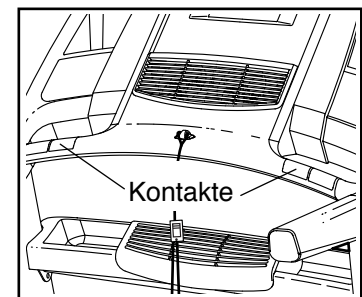
Während Sie auf dem Lauftrainer gehen oder laufen, kann das Bildschirm die folgenden Workout-Informationen anzeigen:

- den Neigungsgrad des Lauftrainers
- die vergangene Zeit
- die verbleibende Zeit (Anmerkung: Der manuelle Modus zählt die verbleibende Zeit nicht herunter.)
- die ungefähre Anzahl an Kalorien, die Sie verbrannt haben
- die ungefähre Anzahl an Kalorien, die Sie pro Stunde verbrennen
- die Distanz, die man hinter sich gelegt hat.
- die Anzahl an senkrechten Metern, die man angestiegen ist
- die Geschwindigkeit des Laufbandes
- eine Laufbahn, die 400 m (1/4 Meile) repräsentiert
- Ihr Tempo
- die Zahl der Runde, auf der Sie sich gerade befinden
- Ihre Herzfrequenz (siehe Schritt 6)

### 6. Messen Sie nach Wunsch Ihre Herzfrequenz.

**Anmerkung: Verwendet man den Handgriff- und Brustgurt-Herzfrequenzmonitor gleichzeitig, dann kann der Computer die Herzfrequenz nicht richtig angeben.** Informationen über den Brustgurt-Herzfrequenzmonitor finden Sie auf Seite 20.

Entfernen Sie die Plastikfolien vor Gebrauch des Handgriff-Herzfrequenzmonitors von den Metallkontakten. Achten Sie auch darauf, dass Ihre Hände sauber sind.



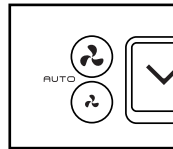
Um Ihre Herzfrequenz zu messen, **steigen Sie auf die Fußleisten** und umfassen Sie die Kontakte ungefähr zehn Sekunden lang. **Vermeiden Sie es, Ihre Hände zu bewegen.** Ihre Herzfrequenz wird angezeigt, nachdem Ihr Puls entdeckt wurde. **Die Herzfrequenzmessung wird am genauesten, wenn Sie die Kontakte noch ungefähr 15 Sekunden länger berühren.**

## 7. Schalten Sie nach Wunsch den Ventilator ein.

Der Ventilator bietet mehrere Geschwindigkeitseinstellungen und einen automatischen Modus an. Im automatischen Modus verändert sich die Geschwindigkeit des Ventilators automatisch je nach der Geschwindigkeit des Laufbandes.

Drücken Sie die kleine Ventilator-Taste mehrmals, um eine Ventilatorgeschwindigkeit einzustellen oder um den Ventilator auszuschalten.

Drücken Sie die große Ventilator-Taste, um die Geschwindigkeit des Ventilators oder den Auto-Modus auszuwählen.



## 8. Wenn Sie mit dem Training fertig sind, ziehen Sie den Schlüssel aus dem Computer heraus.

Steigen Sie auf die Laufplattform und dann berühren Sie die Startseite- oder Zurück-Taste am Bildschirm oder drücken Sie die Stop-Taste am Computer. Eine Workout-Zusammenfassung wird dann am Bildschirm erscheinen. Wenn Sie mit der Workout-Zusammenfassung fertig sind, berühren Sie die Finish (Fertig) -Taste, um zum Hauptmenü zurückzukehren. Sie können Ihre Ergebnisse auch speichern oder veröffentlichen, indem Sie eine der Optionen am Bildschirm wählen. Ziehen Sie dann den Schlüssel vom Computer ab und verwahren Sie ihn an einem sicheren Ort.

Wenn Sie mit der Benutzung des Lauftrainers fertig sind, schalten Sie den Netzschalter in die Off (aus) -Position und ziehen Sie das Netzkabel heraus.

**WICHTIG: Andernfalls können die elektronischen Teile des Lauftrainers vorzeitig abgenutzt werden.**

## BENUTZUNG EINES INTEGRIERTEN WORKOUTS

### 1. Stecken Sie den Schlüssel in den Computer.

Siehe STROM EINSCHALTEN auf Seite 23.

### 2. Wählen Sie ein integriertes Workout.

Um ein integriertes Workout auszuwählen, drücken Sie die Calorie (Kalorien)-, die Intensity (Intensität)-, die Incline (Neigung)- oder die Speed (Geschwindigkeit) -Taste am Computer. Anmerkung: Sie können auch die Läufer-Taste am Bildschirm berühren, um das Workoutmenü zu wählen.

Dann wählen Sie das gewünschte Workout. Der Bildschirm wird den Namen, die Dauer und die Distanz des Workouts angeben. Der Bildschirm wird auch die ungefähre Anzahl an Kalorien, die man während des Workouts verbrennen wird, und ein Profil der Workoutneigungseinstellungen angeben.

### 3. Fangen Sie mit dem Workout an.

Berühren Sie die Start-Workout-Taste, um das Workout zu starten. Einen Moment nachdem man die Taste berührt hat, beginnt das Laufband sich zu bewegen. Halten Sie sich an den Haltestangen fest und fangen Sie an zu gehen.

Jedes Workout ist in mehreren Abschnitten unterteilt. Je eine Geschwindigkeits- und eine Neigungseinstellung sind für jeden Abschnitt vorprogrammiert. Anmerkung: Es kann vorkommen, dass dieselbe Geschwindigkeits- und/oder Neigungseinstellung für aufeinander folgende Abschnitte programmiert ist.

Während des Workouts wird das Profil Ihren Fortschritt anzeigen. Um das Profil zu sehen, streichen oder fahren Sie mit Ihrem Finger am Bildschirm entlang. Die farbige, senkrechte Linie wird den laufenden Abschnitt kennzeichnen. Das unterste Profil stellt die Neigungseinstellung des laufenden Abschnitts dar. Das oberste Profil stellt die Geschwindigkeitseinstellung des laufenden Abschnitts dar.

Am Ende des ersten Workoutabschnitts wird sich der Lauftrainer automatisch auf die Geschwindigkeit und/oder die Neigung des nächsten Abschnitts einstellen.

Das Workout läuft auf diese Weise weiter, bis der letzte Abschnitt beendet ist. Das Laufband wird dann langsam anhalten und eine Workout-Zusammenfassung wird am Bildschirm erscheinen. Wenn Sie mit der Workout-Zusammenfassung fertig sind, berühren Sie die Finish (Fertig) -Taste, um zum Hauptmenü zurückzukehren. Sie können Ihre Ergebnisse auch speichern oder veröffentlichen, indem Sie eine der Optionen am Bildschirm wählen.

Falls die Geschwindigkeit- und/oder Neigung während des Workouts zu hoch oder zu niedrig sind, können Sie diese Einstellungen durch Drücken der Speed (Geschwindigkeit)- oder Incline (Neigung) -Tasten verändern. **Wenn Sie eine Speed-Taste drücken**, können Sie die Geschwindigkeit manuell steuern (siehe Schritt 3 auf Seite 25). **Wenn Sie eine Incline-Taste drücken**, können Sie die Neigung manuell steuern (siehe Schritt 4 auf Seite 25). **Um zur programmierten Geschwindigkeits- und/oder Neigungseinstellung des Workouts zurückzukehren**, berühren Sie die Follow Workout (Workout folgen) -Taste.

Um das Workout vorübergehend anzuhalten, berühren Sie entweder die Zurück- oder die Startseite-Taste in der unteren, linken Ecke des Bildschirms oder drücken Sie die Stop (Stopp) -Taste am Computer. Berühren Sie die Resume (Fortsetzen)- oder die Start-Taste am Computer, um mit das Workout fortzufahren. Drücken Sie die End Workout (Workout beenden) -Taste, um das Workout zu beenden.

**Anmerkung: Das Kalorienziel ist die ungefähre Anzahl an Kalorien, die man während des Workouts verbrennen wird. Die tatsächliche Anzahl an verbrannten Kalorien hängt von mehreren Faktoren ab, wie zum Beispiel von Ihrem Gewicht. Falls Sie die Geschwindigkeit oder Neigung des Lauftrainers während des Workouts manuell ändern, dann wirkt sich dies ebenfalls auf die Anzahl der verbrannten Kalorien aus.**

#### 4. Kontrollieren Sie Ihren Fortschritt mit den Displays.

Siehe Schritt 5 auf Seite 25. Der Bildschirm kann auch ein Profil der Geschwindigkeits- und Neigungseinstellungen des Workouts anzeigen.

#### 5. Messen Sie nach Wunsch Ihre Herzfrequenz.

Siehe Schritt 6 auf Seite 25.

#### 6. Schalten Sie nach Wunsch den Ventilator ein.

Siehe Schritt 7 auf Seite 26.

#### 7. Wenn Sie mit dem Training fertig sind, ziehen Sie den Schlüssel aus dem Computer heraus.

Siehe Schritt 8 auf Seite 26.

### BENUTZEN EINES ZIELSETZUNGSWORKOUTS

#### 1. Stecken Sie den Schlüssel in den Computer.

Siehe STROM EINSCHALTEN auf Seite 23.

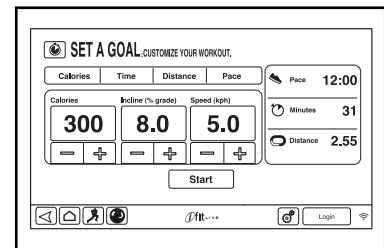
#### 2. Wählen Sie das Hauptmenü.

Siehe Schritt 2 auf Seite 24.

#### 3. Wählen Sie ein Zielsetzungsworkout.

Um ein Zielsetzungsworkout auszuwählen, berühren Sie die Set A Goal (Ziel setzen) -Taste am Bildschirm oder drücken Sie die Set A Goal-Taste am Computer.

Um ein Kalorien-, Zeit-, Distanz- oder Tempoziel zu wählen, berühren Sie die Calories (Kalorien)-, Time (Zeit)-, Distance (Distanz)- oder Pace (Tempo) -Taste. Berühren Sie dann die Auf- und Ab-Tasten am Bildschirm, um ein Kalorien-, Zeit-, Distanz- oder Tempoziel und die Geschwindigkeit und Neigung des Workouts einzustellen. Der Bildschirm wird die Dauer, Distanz und ungefähre Anzahl an Kalorien, die Sie während des Workouts verbrennen werden, anzeigen.



#### 4. Fangen Sie mit dem Workout an.

Berühren Sie die Starttaste, um das Workout zu starten. Einen Moment nachdem man die Taste gedrückt hat, beginnt das Laufband sich zu bewegen. Halten Sie sich an den Haltestangen fest und fangen Sie an zu gehen.

Das Workout wird auf dieselbe Weise wie der manuelle Modus funktionieren (siehe Seite 24).

Das Workout wird auf diese Weise weitergeführt, bis Sie das gesetzte Ziel erreicht haben. Das Laufband wird dann langsam anhalten und eine Workout-Zusammenfassung wird am Bildschirm erscheinen. Wenn Sie mit der Workout-Zusammenfassung fertig sind, berühren Sie die Finish (Fertig) -Taste, um zum Hauptmenü zurückzukehren. Sie können Ihre Ergebnisse auch speichern oder veröffentlichen, indem Sie eine der Optionen am Bildschirm wählen.

**Anmerkung: Das Kalorienziel ist die ungefähre Anzahl an Kalorien, die man während des Workouts verbrennen wird. Die tatsächliche Anzahl an verbrannten Kalorien hängt von mehreren Faktoren ab, wie zum Beispiel von Ihrem Gewicht.**

#### 5. Kontrollieren Sie Ihren Fortschritt mit den Displays.

Siehe Schritt 5 auf Seite 25.

#### 6. Messen Sie nach Wunsch Ihre Herzfrequenz.

Siehe Schritt 6 auf Seite 25.

#### 7. Schalten Sie nach Wunsch den Ventilator ein.

Siehe Schritt 7 auf Seite 26.

#### 8. Wenn Sie mit dem Training fertig sind, ziehen Sie den Schlüssel aus dem Computer heraus.

Siehe Schritt 8 auf Seite 26.

## HOW TO USE A PULSE WORKOUT

Puls-Workouts kontrollieren die Geschwindigkeit und Neigung des Lauftrainers automatisch, um Ihre Herzfrequenz beim Trainieren in der Nähe des Zielgrads zu halten. Anmerkung: Man muss ein Brustgurt-Herzfrequenzmonitor tragen, um ein Puls-Workout benutzen zu können.

#### 1. Legen Sie den mitgelieferten Brustgurt-Herzfrequenzmonitor an.

Informationen über den Brustgurt-Herzfrequenzmonitor finden Sie auf Seite 20.

#### 2. Stecken Sie den Schlüssel in den Computer.

Siehe STROM EINSCHALTEN auf Seite 23.

#### 3. Wählen Sie ein Puls-Workout.

Um ein Puls-Workouts zu wählen, berühren Sie die Läufer-Taste in der linken, unteren Ecke des Bildschirms. Als nächstes berühren Sie die Heart Rate (Herzfrequenz) -Taste am Bildschirm.

Berühren Sie dann entweder die Performance (Leistung)- oder Endurance (Ausdauer) -Registerkarte am Bildschirm.

#### 4. Geben Sie Ihre maximale Herzfrequenz an.

Berühren Sie die Auf- und Ab-Tasten, um Ihre maximale Herzfrequenz einzugeben. Man kann auch die maximale Geschwindigkeit und Dauer des Workouts einstellen. Anmerkung: Um Ihre maximale Herzfrequenz bestimmen zu können, konsultieren Sie Ihren Arzt oder eine Quelle, die von Ärzten empfohlen wird.

#### 5. Fangen Sie mit dem Workout an.

Berühren Sie die Start Workout-Taste, um das Workout zu starten. Einen Moment nachdem man die Taste gedrückt hat, beginnt das Laufband sich zu bewegen. Halten Sie sich an den Haltestangen fest und fangen Sie an zu gehen.

## 6. Verfolgen Sie Ihren Fortschritt mit den Displays.

Siehe Schritt 5 auf Seite 25.

## 7. Schalten Sie nach Wunsch den Ventilator ein.

Siehe Schritt 7 auf Seite 26.

## 8. Wenn Sie mit dem Training fertig sind, ziehen Sie den Schlüssel aus dem Computer heraus.

Siehe Schritt 8 auf Seite 26.

## BENUTZUNG EINES IFIT-WORKOUTS

Anmerkung: Um ein iFit-Workout zu benutzen, muss man Zugriff auf ein drahtloses Netzwerk haben (siehe BENUTZEN DES DRAHTLOSEN NETZWERKMODUS auf Seite 33). Ein iFit-Konto ist ebenfalls notwendig.

### 1. Stecken Sie den Schlüssel in den Computer.

Siehe STROM EINSCHALTEN auf Seite 23.

### 2. Wählen Sie das Hauptmenü.

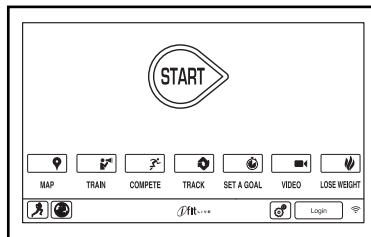
Siehe Schritt 2 auf Seite 24.

### 3. Loggen Sie sich in Ihr iFit-Konto ein.

Falls Sie dies noch nicht getan haben, berühren Sie die Login (Einloggen) -Taste, um sich in Ihr iFit-Konto einzuloggen. Der Bildschirm wird nach Ihrem iFit.com-Benutzername und Passwort fragen. Geben Sie diese ein und berühren Sie die Submit (Versenden) -Taste. Berühren Sie die Cancel (Abbrechen) -Taste, um den Anmeldebildschirm zu verlassen.

### 4. Wählen Sie ein iFit-Workout.

Sie können ein iFit-Workout auf Ihr Verzeichnis herunterladen. Berühren Sie die Map (Karten)-, Train (Trainieren)-, Video- oder Lose Weight (Gewichtsverlust) -Taste, um das nächste Workout dieser Art in Ihrem Verzeichnis herunterzuladen. Anmerkung: Durch diese Optionen kann man auch ohne Anmeldung



eines iFit-Kontos auf Demo-Workouts zugreifen. Anmerkung: Sie können auch eine der iFit-Tasten am Computer drücken.

Um an einem vorausgeplanten Wettkampf teilzunehmen, berührt man die Compete (Wettbewerb) -Taste. Um Ihre Workout History (Workout-Verlauf) abzurufen, berühren Sie die Track (Verfolgen) -Taste. Um ein Zielsetzungsworkout zu benutzen, berühren Sie die Set A Goal (Ziel setzen) -Taste (siehe Seite 27). Anmerkung: Sie können auch eine der iFit-Tasten am Computer drücken.

Um Benutzer innerhalb eines Kontos zu wechseln, berühren Sie die Benutzer-Taste an der rechten, unteren Ecke des Bildschirms.

Manche Workouts müssen erst in Ihrem Verzeichnis auf iFit.com hinzugefügt werden, bevor sie heruntergeladen werden können.

### Weitere Informationen über iFit-Workouts finden Sie auf [www.iFit.com](http://www.iFit.com).

Wenn Sie ein iFit-Workout auswählen, zeigt der Bildschirm den Namen, die Dauer und die Distanz des Workouts an. Der Bildschirm wird auch die ungefähre Anzahl an Kalorien anzeigen, die Sie während des Workouts verbrennen werden. Falls Sie ein Wettbewerbsworkout wählen, wird das Display bis zum Start des Wettrennens herunter zählen.

### 5. Fangen Sie mit dem Workout an.

Siehe Schritt 3 auf Seite 26.

Manche Workouts haben ein Audio-Trainer, der Sie durch Ihr Workout führt.

### 6. Kontrollieren Sie Ihren Fortschritt mit den Displays.

Siehe Schritt 5 auf Seite 25. Der Bildschirm zeigt möglicherweise auch eine Karte des Pfads an, auf der Sie sich befinden.

Während eines Wettbewerbsworkouts gibt der Bildschirm die Geschwindigkeiten der iFit-Benutzer und deren zurückgelegte Distanz an. Der Bildschirm wird auch angeben, wie viele Sekunden die anderen iFit-Benutzer vor oder hinter Ihnen liegen.

**7. Messen Sie nach Wunsch Ihre Herzfrequenz.**

Siehe Schritt 6 auf Seite 25.

**8. Schalten Sie nach Wunsch den Ventilator ein.**

Siehe Schritt 7 auf Seite 26.

**9. Wenn Sie mit dem Training fertig sind, ziehen Sie den Schlüssel aus dem Computer heraus.**

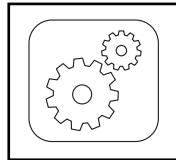
Siehe Schritt 8 auf Seite 26.

**Weitere Informationen über den iFit-Modus finden Sie auf [www.iFit.com](http://www.iFit.com).**

**BENUTZEN DES GERÄTEEINSTELLUNGSMODUS**

**1. Wählen Sie das Einstellungshauptmenü.**

Stecken Sie den Schlüssel in den Computer (siehe STROM EINSCHALTEN auf Seite 23). Wählen Sie als nächstes das Hauptmenü (siehe Schritt 2 auf Seite 24). Dann berühren Sie die Zahnräder-Taste in der Nähe der rechten, unteren Ecke des Bildschirms, um das Einstellungshauptmenü zu wählen. Man kann auch die Einstellungstaste am Computer drücken.



**2. Wählen Sie den Geräteeinstellungsmodus.**

Im Einstellungshauptmenü berühren Sie die Equipment Settings (Geräteeinstellung) -Taste. Anmerkung: Streichen oder fahren Sie mit dem Finger am Bildschirm entlang, um durch ein Verschieben des Bildschirms alle Optionen zu sehen.

**3. Wählen Sie eine Sprache.**

Um eine Sprache auszuwählen, berühren Sie die Language (Sprache) -Taste und wählen Sie die gewünschte Sprache. Berühren Sie dann die Zurück-Taste am Bildschirm, um zum Geräteeinstellungsmodus zurückzukehren. Anmerkung: Diese Funktion ist möglicherweise deaktiviert.

**4. Wählen Sie die Maßeinheit.**

Berühren Sie die US/Metric (US/Metrisch) -Taste, um die eingestellte Maßeinheit zu sehen. Verändern Sie nach Wunsch die Maßeinheit. Berühren Sie dann die Zurück-Taste am Bildschirm.

**5. Wählen Sie eine Zeitzone.**

Berühren Sie die Timezone (Zeitzone) -Taste. Wählen Sie Ihre lokale Zeitzone, um den Computer mit Ihrer lokalen Zeit zu synchronisieren. Berühren Sie dann die Zurück-Taste am Bildschirm.

**6. Wählen Sie eine Aktualisierungszeit.**

Um eine Zeit für automatische Computeraktualisierungen zu wählen, berühren Sie die Update Time (Zeit aktualisieren) -Taste und wählen Sie die gewünschte Zeit. Berühren Sie dann die Zurück-Taste am Bildschirm.

**WICHTIG: Sie müssen trotzdem noch das Netzkabel herausziehen, nachdem Sie den Lauftrainer benutzt haben. Stellen Sie die Aktualisierungszeit auf eine Zeit ein, in der Sie den Lauftrainer normalerweise benutzen und in der Lage sind das Netzkabel nach einer Aktualisierung herauszuziehen.**

**7. Schalten Sie den Display-Demo-Modus ein oder aus.**

Der Computer bietet einen Display-Demo-Modus an, der verwendet werden kann, wenn der Lauftrainer in einem Geschäft ausgestellt wird. Der Computer läuft im Demo-Modus normal, wenn Sie das Netzkabel einstecken, den Netzschalter auf die Reset-Position schalten und den Schlüssel in den Computer stecken. Wenn Sie jedoch den Schlüssel entfernen, läuft eine Demo-Präsentation ab.

Um den Display-Demo-Modus ein- oder aus-zuschalten, berühren Sie erst die Demo Mode (Demo-Modus) -Taste. Als nächstes berühren Sie das On (Ein)- oder Off (Aus) -Kontrollkästchen. Berühren Sie dann die Zurück-Taste am Bildschirm.

## 8. Aktivieren oder deaktivieren Sie den Internet-Browser.

Um den Internet-Browser zu aktivieren oder deaktivieren, berühren Sie zuerst die Browser-Taste. Als nächstes berühren Sie das Enable (Aktivieren)- oder Disable (Deaktivieren) -Kontrollkästchen. Berühren Sie dann die Zurück-Taste am Bildschirm.

## 9. Aktivieren oder deaktivieren Sie die Straßenansicht.

Während einiger Workouts könnte der Bildschirm eine Karte anzeigen. Um die Straßenansichtsfunktion der Karten zu aktivieren oder deaktivieren, berühren Sie zuerst die Street View (Straßenansicht) -Taste. Als nächstes berühren Sie das Enable- oder Disable-Kontrollkästchen. Berühren Sie dann die Zurück-Taste am Bildschirm.

## 10. Aktivieren oder deaktivieren Sie den Schlüssel.

Anmerkung: Diese Funktion ist möglicherweise auf Ihrem Lauftrainer deaktiviert.

Man kann den Schlüssel deaktivieren, sodass man zum Einschalten des Lauftrainers keinen Schlüssel braucht. Berühren Sie die Safety Key (Sicherheitsschlüssel) -Taste. Um den Schlüssel zu deaktivieren, berühren Sie das Disable-Kontrollkästchen. **VORSICHT: Lesen Sie die Sicherheitswarnungen am Bildschirm, bevor Sie den Schlüssel deaktivieren.** Um den Schlüssel wieder zu aktivieren, berühren Sie das Enable-Kontrollkästchen.

## 11. Ein Passwort aktivieren oder deaktivieren.

Der Computer bietet ein Kindersicherheitspasswort an, um unbefugte Benutzer vom Gebrauch des Lauftrainers abzuhalten.

Berühren Sie die Passcode (Passwort) -Taste. Um das Passwort zu aktivieren, berühren Sie das Enable-Kontrollkästchen. Dann geben Sie ein 4-stelliges Passwort Ihrer Wahl ein. Berühren Sie Save (Speichern), um dieses Passwort zu speichern. Berühren Sie Cancel (Abbrechen), um zum Geräteeinstellungsmodus zurückzukehren und um kein Passwort zu verwenden. Um das Passwort zu deaktivieren, berühren Sie das Disable-Kontrollkästchen.

Anmerkung: Wenn ein Passwort aktiviert ist, wird der Computer regelmäßig nach dem Passwort verlangen. Der Computer wird gesperrt bleiben, bis das korrekte Passwort eingegeben wird.

**WICHTIG: Falls Sie Ihr Passwort vergessen**

**haben, geben Sie das folgende Hauptpasswort ein. Dadurch wird der Computer freigeschaltet: 1985.**

## 12. Stellen Sie ein Schutzscheibe-Timeout ein.

Der Computer bietet eine automatische Zurücksetzungsfunktion an. Wenn nach einer bestimmten Zeit keine Taste berührt oder gedrückt wird und das Laufband sich nicht bewegt, wird der Computer automatisch zurückgesetzt.

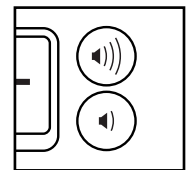
Um den Zeitraum einzustellen, bevor der Computer automatisch zurückgesetzt wird, berühren Sie die Safety Screen Timeout (Schutzscheibe-Timeout) -Taste. Dadurch können Sie eine Liste an Zeiten sehen. Wählen Sie dann die gewünschte Zeitspanne. Berühren Sie die Zurück-Taste am Bildschirm.

## 13. Verlassen Sie den Geräteeinstellungsmodus.

Berühren Sie die Zurück-Taste am Bildschirm oder drücken Sie die Einstellungstaste am Computer, um den Geräteeinstellungsmodus zu verlassen.

## BENUTZUNG DER LAUTSPRECHERANLAGE

Um Musik oder Hörbücher beim Trainieren durch die Lautsprecheranlage des Computers anzuhören, stecken Sie ein 3,5 mm Stecker Audiokabel (nicht mitgeliefert) in die Buchse am Computer und in die Buchse Ihres MP3-Players, CD-Player oder anderen persönlichen Audio-Player. **Vergewissern Sie sich, dass das Audiokabel vollständig eingesteckt ist.** **Anmerkung: Sie können ein Audio-Kabel in Ihrem Elektrofachgeschäft erhalten.**



Als nächstes drücken Sie die Play-Taste an Ihrem persönlichen Audio-Player. Stellen Sie die Lautstärke mit Hilfe der Lautstärkereglern am Computer oder Ihren persönlichen Audio-Player ein.

Falls Sie einen CD-Spieler benutzen und die CD springt, legen Sie den CD-Spieler auf den Boden oder eine andere ebene Fläche anstatt auf dem Computer.

Stecken Sie Ihre Kopfhörer in die Kopfhörerbuchse am Computer, um den Ton des Digitalfernseher durch Ihren persönlichen Kopfhörer oder Ohrstöpsel zu hören. Anmerkung: Diese Audiobuchse funktioniert nur für Output.

## DEN AUDIO-INPUT VERÄNDERN

Um eine andere Audioquelle zu wählen, berühren Sie die Musiknoten-Taste an der untersten Stelle des Bildschirms. Wählen Sie dann eine Audioquellen von der Liste. Anmerkung: Wählen Sie Personal-TV (persönlicher TV), um Ton vom Digitalfernseher zu hören.

## BENUTZEN DES INTERNET-BROWSERS

Anmerkung: Um den Browser zu verwenden, muss man Zugang zu einem drahtlosen Netzwerk und einem 802.11b/g/n Router mit aktivierter SSID-Übertragung haben (versteckte Netzwerke werden nicht unterstützt).

Um den Browser zu öffnen, berühren Sie die Globus-Taste in der linken, unteren Ecke des Bildschirms. Wählen Sie dann eine Website.

Um im Internet-Browser zu navigieren, berühren Sie die Back (Zurück)-, Refresh (Aktualisieren)- und Forward (Vorwärts) -Tasten am Bildschirm. Um den Internet-Browser zu verlassen, berühren Sie die Return (Zurückkehren) -Taste am Bildschirm.

Um die Tastatur zu benutzen, siehe BENUTZUNG DES TOUCHSCREENS auf Seite 23.

Sollte die URL-Leiste nicht angezeigt werden, wenn Sie eine andere Webadresse eingeben wollen, dann fahren Sie mit dem Finger nach unten am Bildschirm entlang. Dadurch wird die URL-Leiste erscheinen. Berühren Sie dann die URL-Leiste, benutzen Sie die Tastatur zur Eingabe der Adresse und berühren Sie dann die Go (Los) -Taste.

Anmerkung: Während man den Browser benutzt, werden die Geschwindigkeits-, Neigungs-, Ventilator- und Lautstärketasten weiterhin funktionieren, die Workout-Tasten jedoch nicht.

**Anmerkung: Falls Sie Fragen haben, nachdem Sie diesen Anweisungen gefolgt sind, gehen Sie auf [iFit.com](http://iFit.com).**

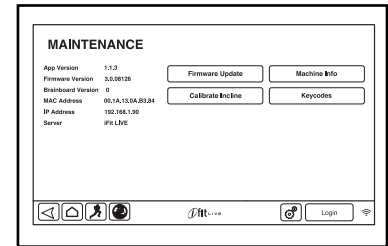
## BENUTZEN DES WARTUNGSMODUS

### 1. Wählen Sie das Einstellungshauptmenü.

Siehe Schritt 1 auf page 30.

### 2. Wählen Sie den Wartungsmodus.

Im Einstellungshauptmenü berühren Sie die Maintenance (Wartung) -Taste, um in den Wartungsmodus zu kommen.



Der Hauptbildschirm des Wartungsmodus wird Informationen über das Modell und die Version des Lauftrainers anzeigen.

### 3. Aktualisieren Sie die Firmware des Computers.

**Prüfen Sie regelmäßig, ob es Firmware-Aktualisierungen gibt, damit Sie die besten Ergebnisse erhalten.**

Berühren Sie die Firmware Update (Firmware-Aktualisierung) -Taste, um mit Hilfe Ihres drahtlosen Netzwerks mögliche Firmware-Aktualisierungen durchführen zu lassen. Die Aktualisierung beginnt dann automatisch.

**Um ein Beschädigen des Lauftrainers zu vermeiden, sollten Sie während einer Firmware-Aktualisierung das Gerät nicht ausschalten und den Schlüssel nicht entfernen.**

Der Bildschirm zeigt den Fortschritt der Aktualisierung an. Wenn die Aktualisierung vervollständig ist, wird sich der Lauftrainer ausschalten und dann wieder einschalten. Sollte das nicht der Fall sein, drücken Sie den Netzschalter in die Aus-Position. Warten Sie einige Sekunden und drücken Sie den Netzschalter dann in die Reset-Position. Anmerkung: Es kann einige Minuten dauern, bis der Computer für den Gebrauch bereit ist.

Anmerkung: Manchmal wirkt sich eine Firmware-Aktualisierung so aus, dass der Computer ein bisschen anders funktioniert. Solche Aktualisierungen sind immer dafür gedacht, Ihr Trainingserlebnis zu verbessern.

#### 4. Kalibrieren Sie das Neigungssystem des Lauftrainers.

Berühren Sie die Calibrate Incline (Neigung kalibrieren) -Taste. Berühren Sie dann die Begin (Beginnen) -Taste, um das Neigungssystem zu kalibrieren. Der Lauftrainer wird automatisch auf den maximalen Neigungsgrad ansteigen, sich dann auf den minimalsten Neigungsgrad senken und schließlich auf die Anfangsposition zurückkehren. Dadurch wird die Neigung kalibriert. Berühren Sie die Cancel (Abbrechen) -Taste, um zum Wartungsmodus zurückzukehren. Wenn das Neigungssystem kalibriert ist, berühren Sie die Finish (Fertig) -Taste.

**WICHTIG: Halten Sie Haustiere, Füße und andere Objekte vom Lauftrainer entfernt, wenn das Neigungssystem kalibriert wird. Im Notfall ziehen Sie den Schlüssel aus dem Computer heraus, um die Neigungskalibrierung zu stoppen.**

#### 5. Rufen Sie die Geräteinformationen ab.

Berühren Sie die Machine Info (Geräteinformationen) -Taste, um Informationen über Ihren Lauftrainer anzusehen. Nachdem Sie die Informationen angesehen haben, berühren Sie die Zurück-Taste am Bildschirm.

#### 6. Finden Sie die Tastenkodes.

Die Keycodes (Tastenkodes) -Taste hilft einem Kundendienstmitarbeiter herauszufinden, ob eine bestimmte Taste richtig funktioniert.

#### 7. Verlassen Sie den Wartungsmodus.

Um den Wartungsmodus zu verlassen, berühren Sie die Zurück-Taste am Bildschirm.

## BENUTZEN DES DRAHTLOSEN NETZWERKMODUS

Der Computer besitzt einen drahtlosen Netzwerkmodus, der es einem erlaubt, eine Verbindung mit einem drahtlosen Netzwerk herzustellen.

#### 1. Wählen Sie das Einstellungshauptmenü.

Siehe Schritt 1 auf Seite 30.

#### 2. Wählen Sie den drahtlosen Netzwerkmodus.

Im Einstellungshauptmenü berühren Sie die Wireless Network (drahtloses Netzwerk) -Taste, um in den drahtlosen Netzwerkmodus zu gelangen.

#### 3. Aktivieren Sie Ihr WLAN.

Vergewissern Sie sich, dass das Wi-Fi (WLAN) -Kontrollkästchen mit einem grünen Häkchen markiert ist. Wenn nicht, berühren Sie diese WLAN-Menüoption einmal und warten Sie ein paar Sekunden lang. Der Computer wird nach verfügbaren drahtlosen Netzwerken suchen.

#### 4. Richten Sie die drahtlose Netzwerkverbindung ein und verwalten Sie diese.

Wenn das WLAN aktiviert ist, zeigt der Bildschirm eine Liste von verfügbaren Netzwerken an. Anmerkung: Es kann einige Sekunden dauern, bis die Liste von drahtlosen Netzwerken erscheint.

Vergewissern Sie sich, dass das Kontrollkästchen in der Menüoption der Netzwerkbenachrichtigung mit einem grünen Häkchen markiert ist, sodass der Computer Sie auf verfügbare Netzwerke aufmerksam machen kann.

Anmerkung: Sie müssen Ihr eigenes drahtloses Netzwerk und einen 802.11b/g/n Router mit aktivierter SSID-Übertragung besitzen (versteckte Netzwerke werden nicht unterstützt).

Wenn eine Liste von Netzwerken erscheint, berühren Sie das gewünschte Netzwerk. Anmerkung: Sie müssen Ihren Netzwerknamen (SSID) kennen. Ist Ihr Netzwerk durch ein Passwort gesperrt, dann müssen Sie auch das Passwort kennen.

Ein Informationskästchen wird Sie fragen, ob Sie mit dem drahtlosen Netzwerk verbunden werden möchten. Berühren Sie die Connect (Verbinden) -Taste, um mit dem Netzwerk eine Verbindung herzustellen. Berühren Sie die Cancel (Abbrechen) -Taste, um zur Liste von Netzwerken zurückzukehren. Ist das Netzwerk durch ein Passwort gesperrt, berühren Sie das Passworteingabefeld. Dadurch wird eine Tastatur am Bildschirm erscheinen. Um das Kennwort beim Eintippen zu sehen, berühren Sie das Show Password (Passwort anzeigen) -Kontrollkästchen.

Um die Tastatur zu benutzen, siehe BENUTZUNG DES TOUCHSCREENS auf Seite 23.

Wenn der Computer mit Ihrem drahtlosen Netzwerk verbunden ist, wird die WLAN-Menüoption das Wort CONNECTED (verbunden) ganz oben am Bildschirm anzeigen. Berühren Sie dann die Zurück-Taste am Bildschirm, um zum Geräteeinstellungsmodus zurückzukehren.

Um die Verbindung zum drahtlosen Netzwerk zu trennen, wählen Sie das drahtlose Netzwerk und berühren Sie dann die Forget (vergessen) -Taste.

Falls Sie Probleme beim Verbinden eines verschlüsselten Netzwerkes haben, vergewissern Sie sich, dass Sie das richtige Passwort eingeben. Anmerkung: Bei Passwörtern muss man die Groß- und Kleinschreibung beachten.

Anmerkung: Der iFit-Modus unterstützt ungesicherte und gesicherte (WEP, WPA und WPA2) Verschlüsselungen. Ein Breitbandanschluss wird empfohlen. Die Leistung hängt von der Verbindungsgeschwindigkeit ab.

**Anmerkung: Falls Sie Fragen haben, nachdem Sie diesen Anweisungen gefolgt sind, gehen Sie auf [iFit.com](http://iFit.com).**

## 5. Verlassen Sie den drahtlosen Netzwerkmodus.

Um den drahtlosen Netzwerkmodus zu verlassen, berühren Sie die Zurück-Taste am Bildschirm.

## DEN DIGITALFERNSEHER BETÄTIGEN

Sie können den Digitalfernseher durch die Tasten am Computer, die Tasten ganz oben am Digitalfernseher oder mit der Fernbedienung kontrollieren (siehe page 35).

### 1. Schalten Sie den Digitalfernseher ein.

Drücken Sie den An-/Aus-Schalter am Fernseher, um den Digitalfernseher einzuschalten.

### 2. Wählen Sie eine Eingabequelle.

Drücken Sie die Source (Quelle) -Taste mehrmals, um zwischen der Kabel- oder Antenneneingabe und einem anderen Audio/Video-Eingabegerät, wie zum Beispiel eines Videorekorder, DVD-Players oder Blu-Ray-Players, zu wechseln. Wählen Sie TV für die Kabel- oder Antenneneingabe, AV für ein Gerät, das an dem Digitalfernseher mit einem Bild- und Tonkabel angeschlossen ist, oder HDMI für ein Gerät, das mit einem HDMI-Kabel verbunden ist.

### 3. Wählen Sie den gewünschten Kanal.

Um den gewünschten Kabelkanal zu wählen, drücken Sie die Chan (Kanal) -Auf- und -Ab-Tasten oder die Key Pad (Tastatur) -Taste. Anmerkung: Sollten Sie die Key Pad-Taste drücken, dann wird eine Zehnertastatur am Computerbildschirm erscheinen. Berühren Sie die Zahlen für den gewünschten Kabelkanal.

Wurde die Taste gedrückt, dann erscheint eine Grafik auf dem Bildschirm, die den gewählten Kanal anzeigt.

Anmerkung: Der Digitalfernseher kann alle gültigen Kabelkanäle in Ihrer Gegend erkennen und speichern (siehe EINSTELLEN DER FERNSEHEINSTELLUNGEN auf page 36). Die Chan-Auf- und -Ab-Tasten werden nur Kanäle wählen, die gespeichert sind. Sollte ein Satellitenfernsehkasten, Videorekorder, DVD-Player oder Blu-Ray-Player angeschlossen sein und als Eingabequelle benutzt werden, dann muss der Kanal auf dem Satellitenfernsehkasten, Videorekorder, DVD-Player oder Blu-Ray-Player geändert werden.

#### 4. Stellen Sie die Lautstärke nach Wunsch ein.

Drücken Sie die Vol (Lautstärke) -Auf- und -Ab-Tasten, um den Lautstärkepegel zu verstellen. Wurden die Tasten gedrückt, dann erscheint eine Grafik auf dem Bildschirm, die den gewählten Lautstärkepegel anzeigt. Anmerkung: Benutzen Sie die Vol-Auf- und -Ab-Tasten ganz oben am Digitalfernseher nur dann, wenn Sie die Lautstärke des Digitalfernseher verstellen wollen.

#### 5. Schalten Sie den Digitalfernseher nach Wunsch stumm.

Drücken Sie die Mute (Stumm) -Taste, um die Tonausgabe des Digitalfernsehers stumm zu schalten. Drücken Sie die Taste noch einmal oder verstellen Sie die Lautstärke, um die Stummschaltung des Digitalfernsehers aufzuheben.

#### 6. Benutzen Sie Untertitel.

Sollte die Fernsehserie oder der Film, den Sie angucken, Untertitel anbieten, dann können Sie die Untertitelfunktion benutzen. Dadurch wird die Textversion der Tonausgabe auf dem Bildschirm angezeigt. Drücken Sie die CC-Taste mehrmals, um einen Untertitel am Digitalfernseher zu sehen (siehe Schritt 6 auf Seite 38, um die Untertitелеinstellungen zu verstellen).

#### 7. Wenn Sie mit dem Digitalfernseher fertig sind, schalten Sie den Digitalfernseher aus.

Drücken Sie die TV-An/Aus-Schalter, um den Digitalfernseher auszuschalten.

### BENUTZUNG DES UNTERHALTUNGSMODUS

Der Computer besitzt einen Unterhaltungsmodus, der es Ihnen erlaubt, auf eine Fernbedienung auf dem Bildschirm zuzugreifen.

#### 1. Rufen Sie das Einstellungshauptmenü ab.

Siehe Schritt 1 auf Seite 30.

#### 2. Wählen Sie den Unterhaltungsmodus.

Im Einstellungshauptmenü berühren Sie die Entertainment (Unterhaltung) -Taste, um in den Unterhaltungsmodus zu gelangen.

#### 3. Legen Sie die Standardeinstellungen fest.

Berühren Sie die Default Settings (Standardeinstellungen) -Taste und legen Sie einen Standardkanal und einen Standardlautstärkepegel für den Digitalfernseher fest, falls Sie das wollen.

#### 4. Wählen Sie benutzerdefinierte Einstellungen.

Berühren Sie die Custom Settings (benutzerdefinierte Einstellungen) -Taste, um auf eine Fernbedienung auf dem Bildschirm zugreifen zu können. Anmerkung: Die Steuerung auf dem Bildschirm funktioniert auf ähnliche Weise wie die mitgelieferte Fernbedienung (siehe Seite, um die Handhabung der Fernbedienung zu lernen).

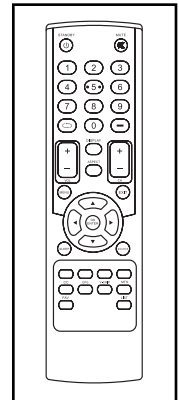
#### 5. Verlassen Sie den Unterhaltungsmodus.

Um den Unterhaltungsmodus zu verlassen, berühren Sie die Zurück-Taste am Bildschirm.

### VERWENDEN DER FERNBEDIENUNG

Bevor man die Fernbedienung verwenden kann, muss man Batterien einlegen (siehe ERSETZEN DER BATTERIEN IN DER FERNBEDIENUNG auf Seite 36).

Als nächstes stellen Sie sich auf den Lauftrainer und halten Sie die Fernbedienung in die Nähe des Fernsehers. Zeigen Sie die Fernbedienung direkt auf den Fernseher.



Drücken Sie die Power (Ein/Aus) -Taste (⏻). Nach ein paar Sekunden schaltet sich der Fernseher ein oder aus.

Drücken Sie die Vol (Lautstärke) -Auf- oder -Ab-Taste, um die Lautstärke einzustellen.

Drücken Sie die Mute (Stumm) -Taste, um den Ton ein- oder auszuschalten.

Drücken Sie die nummerierten Kanaltasten und die Strichtaste (←) oder CH (Kanal) -Auf- und -Ab-Taste, um ein Kanal zu wählen.

Drücken Sie die Zurückkehren-Taste (↶), um den vorigen Kanal zu sehen.

Drücken Sie die Menu (Menü) -Taste, um das Hauptmenü oder das vorige Menü zu sehen. Siehe diese Seite für Informationen über das Menü.

Drücken Sie die Pfeiltasten, um das Menü zu navigieren. Drücken Sie die OK/Enter (OK/Eingabe) -Taste, um eine Auswahl im Menü zu machen.

Drücken Sie die Exit (Verlassen) -Taste, um jegliches Menü zu verlassen.

Drücken Sie die List (Liste) -Taste, um eine Liste von Kanälen zu sehen. Sollten Sie irgendeine der Kanäle beschriftet haben, dann zeigt das Menü auch die Kanalbeschriftung. Siehe Seite 37 für Informationen über das Beschriften der Kanäle.

Drücken Sie die EPG-Taste, um den elektronischen Programmführer zu sehen. Anmerkung: Der elektronische Programmführer ist nur dann verfügbar, wenn man ATSC-Digitalfernseh guckt.

Drücken Sie die Display-Taste, um Informationen über das laufende Programm und die Übertragung oder das Kabelsignal zu sehen.

Drücken Sie die CC-Taste mehrmals, um den Untertitel ein- oder auszuschalten. Siehe Schritt 6 auf Seite 38, um die Untertitелеinstellungen zu verstellen.

Drücken Sie die Source (Quelle) -Taste mehrmals, um die Eingabequelle zu wählen. Wählen Sie TV für die Kabel- oder Antenneneingabe, AV für ein Gerät, das an dem Fernseher mit einem Bild- und Tonkabel angeschlossen ist, oder HDMI für ein Gerät, das mit einem HDMI-Kabel verbunden ist.

Drücken Sie die MTS-Taste mehrmals, um English (Englisch) oder Spanish (Spanisch) als Audioeinstellungssprache zu wählen.

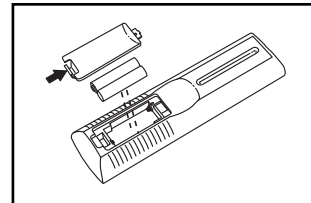
Drücken Sie die Aspect (Ansicht) -Taste mehrmals, um normal, weit, Kinoleinwand oder vergrößertes Bild als Bilddarstellung zu wählen.

Drücken Sie die V-Chip-Taste, um die Kindersicherungseinstellungen einzustellen.

Drücken Sie die Fav-Taste, um die Favorite List (Favoritenliste) der Kanäle zu wählen. Siehe Schritt 4 auf Seite 37, um eine Favoritenliste von Kanälen zu erstellen.

## ERSETZEN DER BATTERIEN IN DER FERNBEDIENUNG

Um die Batterien auszutauschen, machen Sie erst die Batterie-Abdeckung auf der Rückseite der Fernbedienung ausfindig. Drücken Sie auf den Klipp der Batterie-Abdeckung nach unten und schieben Sie die Batterie-Abdeckung ab.



Als nächstes entfernen Sie die alten Batterien von der Fernbedienung und fügen zwei neue AAA-Batterien ein. **Achten Sie darauf, die Batterien so wie in der Abbildung einzulegen.** Drücken Sie dann die Batterie-Abdeckung auf die Fernbedienung.

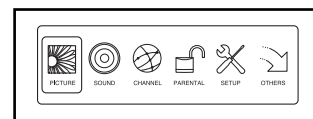
## EINSTELLEN DER FERNSEHEINSTELLUNGEN

Der Fernseher hat ein Menü, wodurch Sie die Fernseheinstellungen einstellen und individuell gestalten können.

Drücken Sie die Menu (Menü) -Taste auf der Fernbedienung, ganz oben am Fernseher oder in der Steuerung auf dem Bildschirm (siehe BENUTZEN DES UNTERHALTUNGSMODUS auf Seite 35), um in das Hauptmenü zu gelangen oder zum vorigen Menü zurückzukehren. Drücken Sie Exit (Verlassen) -Taste, um das Menü zu verlassen. Benutzen Sie die Pfeiltasten, um in einem Menü rechts und links oder hoch und runter zu lenken. Drücken Sie die OK/Enter (OK/Eingabe) -Taste, um eine Auswahl zu machen.

### 1. Drücken Sie die Menu (Menü) -Taste, um in das Hauptmenü zu gelangen.

Um eine der Symbole im Menü wählen zu können, drücken Sie die linke und rechte Pfeiltaste



auf Ihrer Fernbedienung, bis das gewünschte Symbol markiert ist. Wählen Sie Picture (Bild), um die Bildeinstellungen zu verstellen. Wählen Sie Sound (Ton), um die Audioeinstellungen zu verstellen. Wählen Sie Channel (Kanal), um die Kanaleinstellungen zu verstellen. Wählen Sie Parental (Kindersicherung), um die Kindersicherungseinstellungen zu verstellen. Wählen Sie Setup (Installation), um die Grundeinstellungen des Fernsehers zu verstellen. Wählen Sie Others (Andere), um die fortgeschrittenen Fernseheinstellungen zu verstellen. Drücken Sie die Menu (Menü)-Taste, um zum Hauptmenü zurückzukehren.

## 2. Stellen Sie die Bildeinstellungen ein.

Das Picture (Bild) -Menü bietet zahlreiche Funktionen zur Einstellung des TV-Displays an. Benutzen Sie die Pfeiltasten, um sich durch die verschiedenen Einstellungen zu navigieren und die Bildeinstellungen individuell zu gestalten.

## 3. Stellen Sie die Audioeinstellungen ein.

Das Audio-Menü bietet zahlreiche Funktionen zur Einstellung der TV-Tonausgabe an. Benutzen Sie die Pfeiltasten, um sich durch die verschiedenen Einstellungen zu navigieren und die Audioeinstellungen individuell zu gestalten.

## 4. Stellen Sie die Kanaleinstellungen ein.

Das Channel (Kanal) -Menü ermöglicht es Ihnen, Kanäle in dem Fernsehspeicher zu speichern und Einstellungen der Kanäle zu wählen. Anmerkung: Man kann auf dieses Menü nur dann zugreifen, wenn der Fernseher als Eingabequelle gewählt ist.

Rollten Sie erst ganz nach unten des Kanalmenüs und markieren Sie Auto Channel Search (automatische Kanalsuche). Drücken Sie die Enter (Eingabe) -Taste, um die automatische Abfrage zu starten. Der Fernseher fängt an nach allen erhältlichen Kanälen in Ihrer Gegend zu suchen. Wenn bei einem Kanal kein Signal entdeckt wird, dann wird dieser Kanal übersprungen. Wenn ein Signal entdeckt wird, dann wird der Kanal im Speicher gespeichert und der nächste Kanal wird gesucht. Das geht so weiter, bis der höchste Kanal erreicht ist. Der Fernseher nummeriert die Kanäle in der Reihenfolge, in der er sie findet. **Ziehen Sie den Schlüssel während des Suchvorgangs nicht ab.** Anmerkung: Sollte ein Fernsehkanal verschwinden, scannen Sie die Kanäle noch einmal.

Als nächstes wählen Sie Channel Settings (Kanaleinstellungen), um eine Liste von Kanälen in dem Fernsehspeicher zu sehen. Wählen Sie ein Kontrollkästchen in der Skip (Sprung) -Spalte und drücken Sie Enter, damit der Fernseher ein Kanal nicht benutzt. Wählen Sie ein Kontrollkästchen in der Favorite (Favorit) -Spalte, um den Kanal in Ihre Favoritenliste

von Kanälen hinzuzufügen. Wählen Sie ein Name in der Label (Beschriftung) -Spalte, um die Kanalbeschriftung zu ändern. Benutzen Sie die Pfeiltasten, um die Beschriftung zu bearbeiten.

Wählen Sie Channel List (Kanalliste), um eine im Fernsehspeicher gespeicherte Kanalliste zu sehen. Markieren Sie ein Kanal und drücken Sie Enter, um den Kanal zu wählen.

Wählen Sie Favorite List (Favoritenliste), um eine Liste Ihrer Lieblingskanäle zu sehen. Anmerkung: Sie müssen erst Ihre Lieblingskanäle wählen, um diese Liste erstellen zu können. Markieren Sie ein Kanal und drücken Sie Enter, um ein Kanal zu wählen.

## 5. Stellen Sie die Kindersicherungseinstellungen ein.

Das Parental (Kindersicherung) -Menü erlaubt es Ihnen verschiedene Einstellungen am Fernseher zu blockieren oder zu erlauben.

Geben Sie erst das Lock Parental Code (Kindersicherungskode sperren) -Passwort, das ein 4-stelliger Pin ist. **Anmerkung: Das Standardpasswort ist 0000.** Wurde das Passwort eingegeben, dann ist das Kindersicherungs Menü aufgesperrt.

Wählen Sie V-CHIP, um zu kontrollieren, welche Altersfreigabe von Fernsehserien und Filmen blockiert oder erlaubt werden. Anmerkung: Das Schlosssymbol deutet darauf hin, ob eine Altersfreigabe blockiert oder erlaubt wird.

Wählen Sie Change Password (Passwort ändern), um das Lock Parental Code (Kindersicherungskode sperren) Passwort zu ändern. Geben Sie das alte Passwort noch einmal ein. Dann geben Sie das neue Passwort zweimal zur Bestätigung ein. Nun muss man das neue Passwort eingeben, um in das Kindersicherungs Menü zu gelangen. **Anmerkung: Falls Sie Ihr Passwort vergessen haben, geben Sie das folgende Hauptpasswort ein, um auf gesperrte Menüs zugreifen zu können: 1470.**

Wählen Sie Keypad Lock (Tastatursperre), um die Tastatur zu sperren.

Wählen Sie Source Lock (Quellensperre), um eine bestimmte Audio/Video-Eingabequelle, wie zum Beispiel TV, AV oder HDMI, zu sperren.

## 6. Legen Sie die Grundeinstellungen des Fernsehers fest.

Das Setup (Installation) -Menü ermöglicht es Ihnen, die Untertitelleinstellungen, die in den Menüs benutzte Sprache oder die Uhreinstellungen zu verstellen.

Markieren Sie Closed Caption (Untertitel) und drücken Sie die Enter-Taste, um das Untertiteluntermenü einzugeben. Stellen Sie im Untertiteluntermenü die Untertiteldarstellung, die Untertitelart und die digitale Voreinstellung und Art ein.

Wählen Sie Menu Language (Menüsprache), um die in den Menüs benutzte Sprache zu verändern.

Wählen Sie Clock (Uhr), um die Zeitzone der Fernsehuh, die automatische Einstellung, die Zeiteinstellung, die Tageseinstellung und die Zeitumstellung zu verstellen.

## 7. Stellen Sie die fortgeschrittene Fernseheinstellungen ein.

Das Others (Andere) -Menü bietet mehrere fortgeschrittene Fernseheinstellungen an. Man kann auch die originale Fernseheinstellung wiederherstellen.

Wählen Sie Blue Back (blauer Hintergrund), damit der Fernsehbildschirm blau ist, wenn kein Signal entdeckt wird.

Wählen Sie No Signal Power Off (Stromabschaltung ohne Signal), damit sich der Fernseher ausschaltet, wenn kein Signal innerhalb von 10 Minuten entdeckt wird.

Wählen Sie No Operation Power Off (Stromabschaltung ohne Betätigung), damit sich der Fernseher ausschaltet, wenn keine Taste auf der Fernbedienung, in der Steuerung auf dem Bildschirm oder am Computer der Fernsehsteuerung innerhalb von 3 Stunden gedrückt wurde.

Wenn Sie All Reset (Alles zurücksetzen) markieren, dann erscheint eine Warnung am Display. Lesen Sie die Warnung gut durch und drücken Sie dann Enter, um die originalen Fernseheinstellungen wiederherzustellen. Anmerkung: Alle Lieblingskanäle, Beschriftungen und persönlichen Einrichtungen werden gelöscht.

## 8. Verlassen Sie das Menü.

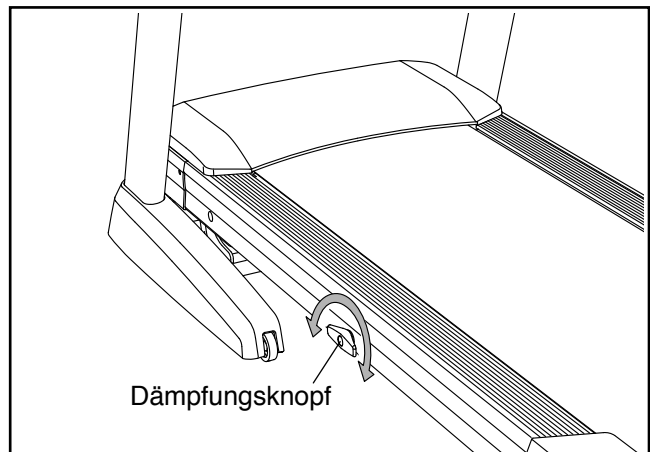
Drücken Sie die Exit (Verlassen) -Taste, wenn Sie mit dem Einrichten der Einstellungen fertig sind.

## DAS DÄMPFUNGSSYSTEM EINSTELLEN

Der Lauftrainer ist mit einem Dämpfungssystem ausgestattet, welches die Belastung der Gelenke beim Gehen und Laufen vermindert.

**Ziehen Sie den Schlüssel vom Computer ab und ziehen Sie das Netzkabel heraus.**

Drehen Sie den Dämpfungsknopf eine halbe Umdrehung gegen den Uhrzeigersinn, bis es einrastet. Dadurch wird die Lauffläche fester. Drehen Sie den Dämpfungsknopf eine halbe Umdrehung im Uhrzeigersinn, bis es einrastet. Dadurch wird die Lauffläche weicher. **Anmerkung: Je schneller man auf dem Lauftrainer rennt oder je schwerer der Benutzer ist, umso fester sollte die Laufplattform eingestellt sein.**

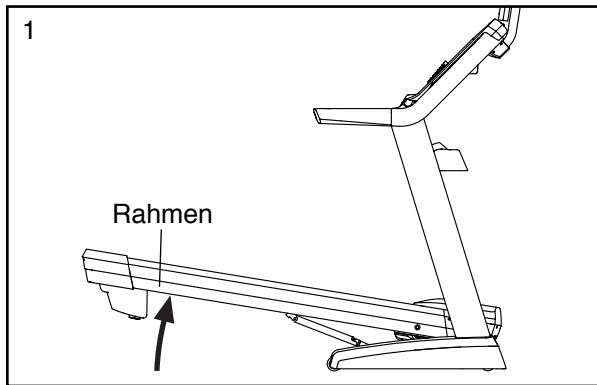


# ZUSAMMENKLAPPEN UND TRANSPORTIEREN DES LAUFTRAINERS

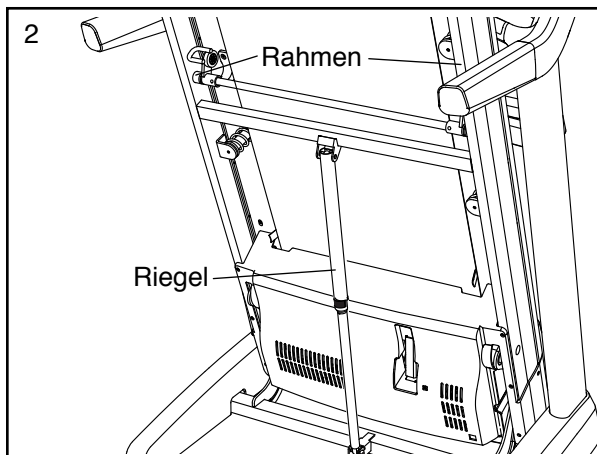
## ZUSAMMENKLAPPEN DES LAUFTRAINERS

Um ein Beschädigen des Lauftrainers zu vermeiden, stellen Sie die Neigung auf Null bevor Sie den Lauftrainer zusammenklappen. Entfernen Sie dann den Schlüssel und ziehen Sie das Netzkabel heraus. **VORSICHT:** Sie müssen in der Lage sein, ohne Schwierigkeiten 20 kg (41 dt. Pfund) heben zu können, um den Lauftrainer anzuheben, niederzulassen oder zu bewegen.

1. Halten Sie den Metallrahmen an der Stelle fest, die vom Pfeil markiert wird. **VORSICHT:** Halten Sie den Rahmen nicht an den Plastikfübleisten. Beugen Sie Ihre Beine und halten Sie den Rücken gerade.



2. Heben Sie den Rahmen an, bis die Lagerungssperre in der Lagerungsposition einrastet. **VORSICHT:** Achten Sie darauf, dass die Lagerungssperre einrastet.

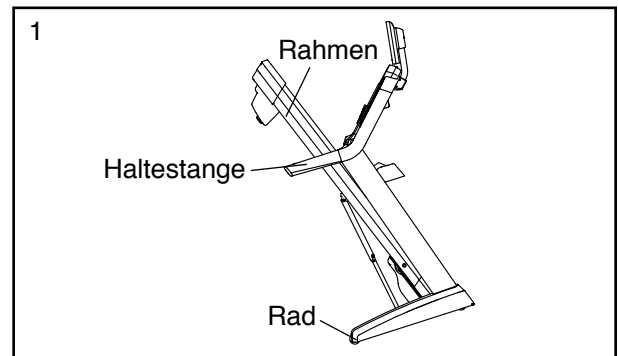


Legen Sie zum Schutz des Bodens oder Teppichs eine Unterlage unter den Lauftrainer. Halten Sie den Lauftrainer von direkten Sonnenlicht fern. Verwahren Sie den Lauftrainer nicht in der Lagerungsposition bei Temperaturen über 30° C.

## DEN LAUFTRAINER TRANSPORTIEREN

Bevor Sie den Lauftrainer transportieren, klappen Sie ihn zusammen, wie links beschrieben. **VORSICHT:** Sorgen Sie dafür, dass der Verriegelungsknopf in der Lagerungsposition eingerastet ist. Das Transportieren des Lauftrainers kann zwei Personen in Anspruch nehmen.

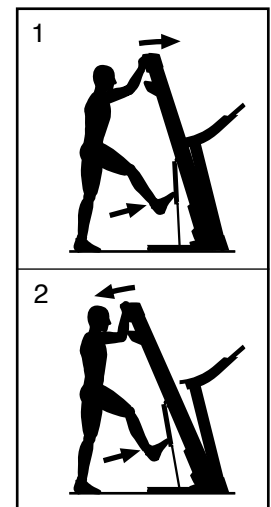
1. Halten Sie den Rahmen und einen der Haltegriffe fest und stützen Sie einen Fuß gegen ein Rad ab.



2. Ziehen Sie am Haltegriff bis der Lauftrainer auf den Rädern rollt. Transportieren Sie ihn vorsichtig zum gewünschten Ort. **VORSICHT:** Verschieben Sie den Lauftrainer nicht, ohne ihn nach hinten zu kippen. Ziehen Sie nicht am Rahmen. Transportieren Sie ihn nicht über eine unebene Fläche.
3. Setzen Sie einen Fuß gegen ein Rad und lassen Sie den Lauftrainer langsam herunter.

## DEN LAUFTRAINER ZUR BENUTZUNG HERUNTERLASSEN

1. Schieben Sie das obere Ende des Rahmens nach vorne und drücken Sie gleichzeitig den oberen Teil der Lagerungssperre sanft mit Ihrem Fuß.
2. Während Sie die Lagerungssperre mit Ihrem Fuß drücken, ziehen Sie das obere Ende des Rahmens gegen Ihren Körper.
3. Steigen Sie zurück und lassen Sie den Rahmen am Boden herunter.



# WARTUNG UND FEHLERSUCHE

## WARTUNG

Regelmäßige Wartung ist für die optimale Leistung des Geräts und zur minimalen Abnutzung der Teile sehr wichtig. Alle Teile des Lauftrainers müssen regelmäßig überprüft und richtig festgezogen werden.

Reinigen Sie den Lauftrainer regelmäßig und halten Sie das Laufband sauber und trocken. **Schalten Sie als erstes den Netzschalter in die Aus-Position und ziehen Sie das Netzkabel heraus.** Wischen Sie die äußeren Teile des Lauftrainers mit einem feuchten Tuch und einer kleinen Menge milder Seife ab. **WICHTIG: Sprühen Sie keine Flüssigkeiten direkt auf den Lauftrainer. Halten Sie Flüssigkeiten vom Computer fern, um ein Beschädigen des Computers zu vermeiden.** Trocknen Sie den Lauftrainer dann gründlich mit einem weichen Tuch ab.

## FEHLERSUCHE

Die meisten Lauftrainerprobleme lassen sich mit Hilfe der nachstehenden einfachen Schritten beheben. Finden Sie das passende Symptom und folgen Sie den aufgelisteten Schritten. Wenn Sie weitere Hilfe benötigen, siehe Vorderseite dieser Bedienungsanleitung.

### SYMPTOM: Das Gerät lässt sich nicht einschalten

- Vergewissern Sie sich, dass das Netzkabel in eine vorschriftsmäßig geerdete Steckdose eingesteckt ist (siehe Seite 21). Wenn man ein Verlängerungskabel braucht, sollte man nur ein dreiadriges Kabel von der Größe 14 (1 mm<sup>2</sup>) verwenden, das nicht länger als 1,5 m ist.
- Nachdem das Netzkabel eingesteckt wurde, vergewissern Sie sich, dass der Schlüssel im Computer steckt.
- Überprüfen Sie den Netzschalter, der am Rahmen des Lauftrainers in der Nähe des Netzkabels zu finden ist. Steht der Schalter heraus, wie hier in der Abbildung gezeigt, dann ist der Schalter ausgelöst worden. Um den Netzschalter wieder zurückzusetzen, warten Sie fünf Minuten, bevor Sie den Schalter wieder hinein drücken.



### SYMPTOM: Das Gerät schaltet sich während der Benutzung ab

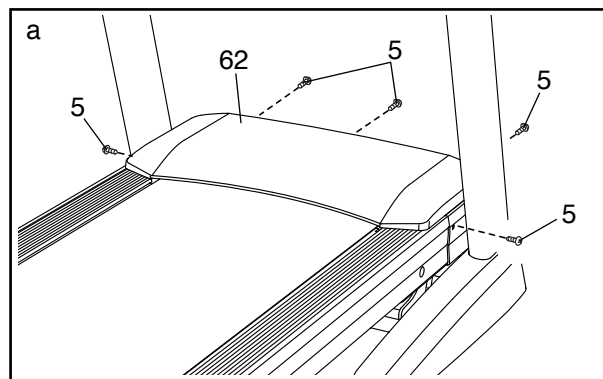
- Überprüfen Sie den Netzschalter (siehe Abbildung c links). Wurde der Schalter ausgelöst, warten Sie fünf Minuten bevor, Sie den Schalter wieder hinein drücken.
- Achten Sie darauf, dass das Netzkabel eingesteckt ist. Wenn das Netzkabel eingesteckt ist, ziehen Sie es kurz heraus, warten Sie fünf Minuten und stecken Sie es wieder ein.
- Ziehen Sie den Schlüssel aus dem Computer heraus und stecken Sie ihn dann wieder ein.
- Wenn der Lauftrainer noch immer nicht läuft, siehe die Vorderseite dieser Bedienungsanleitung.

### SYMPTOM: Die Computerdisplays bleiben beleuchtet, nachdem der Schlüssel vom Computer abgezogen wurde

- Der Computer bietet einen Display-Demo-Modus an, der verwendet werden kann, wenn der Lauftrainer in einem Geschäft ausgestellt wird. Wenn die Displays beleuchtet bleiben, nachdem man den Schlüssel vom Computer abgezogen hat, dann ist der Demo-Modus eingeschaltet. Um den Demo-Modus auszuschalten, halten Sie die Stop (Stopp) -Taste mehrere Sekunden lang gedrückt. Falls die Displays noch immer beleuchtet sind, siehe Schritt 7 auf Seite 30, um den Demo-Modus auszuschalten.

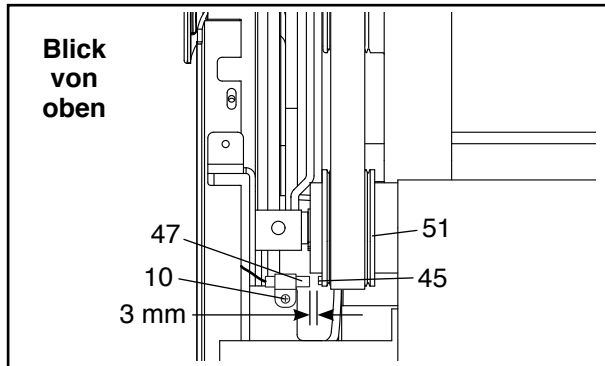
### SYMPTOM: Die Displays des Computers funktionieren nicht richtig

- Entfernen Sie den Schlüssel vom Computer und **ZIEHEN SIE DAS NETZKABEL HERAUS.** Entfernen Sie die fünf #8 x 3/4" Schrauben (5). Drehen Sie die Motorhaube (62) vorsichtig herunter.



Finden Sie den Membranenschalter (47) und den Magnet (45) auf der linken Seite der Rolle (51). Drehen Sie die Rolle, sodass der Magnet mit dem Membranenschalter übereinstimmt.

**Der Abstand zwischen dem Magnet und dem Membranenschalter sollte ungefähr 3 mm sein.** Falls notwendig, lockern Sie die #8 x 3/4" Bohrschraube (10), bewegen Sie den Membranenschalter leicht und ziehen Sie die Schraube dann wieder an. Befestigen Sie wieder die Motorhaube (nicht abgebildet) mit den #8 x 3/4" Schrauben (nicht abgebildet) und lassen Sie den Lauftrainer ein paar Minuten laufen, um eine genaue Geschwindigkeitsablesung zu erhalten.



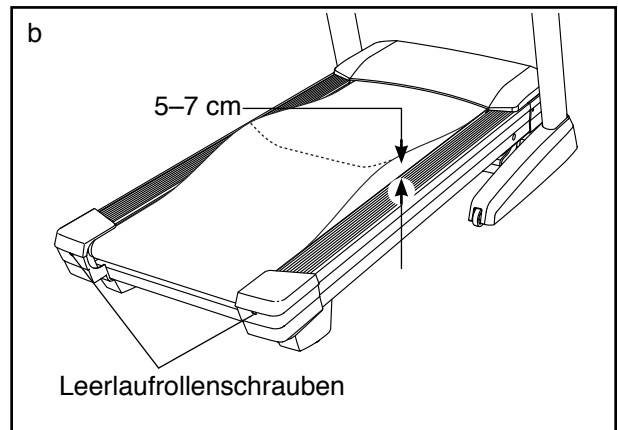
**SYMPTOM: Die Neigung des Lauftrainers ändert sich nicht richtig**

- a. Halten Sie die Stop (Stopp) -Taste und die Speed (Geschwindigkeit) -Auf-Taste gedrückt, während Sie den Schlüssel in den Computer einstecken. Lassen Sie dann die Stop- und die Speed-Auf-Taste los. Drücken Sie nun die Stop-Taste und dann die Incline (Neigung) -Auf- oder -Ab-Taste. Der Lauftrainer wird sich automatisch auf den höchsten Neigungsgrad einstellen und dann zum niedrigsten Grad zurückkehren. Dadurch wird die Neigung kalibriert. Sollte sich die Neigung nicht kalibrieren, drücken Sie die Stop -Taste nochmals und dann die Incline-Auf- oder -Ab-Taste noch einmal. Wenn die Neigung kalibriert ist, ziehen Sie den Schlüssel vom Computer ab.

**SYMPTOM: Das Laufband wird beim Gehen langsamer**

- a. Wenn man ein Verlängerungskabel braucht, sollte man nur ein dreidriges Kabel von der Größe 14 (1 mm<sup>2</sup>) verwenden, das nicht länger als 1,5 m ist.

- b. Sollte das Laufband zu straff angezogen sein, kann die Leistung Ihres Lauftrainers beeinträchtigt werden und das Laufband kann auf die Dauer beschädigt werden. Ziehen Sie den Schlüssel ab und **ZIEHEN SIE DAS NETZKABEL HERAUS.** Mit Hilfe des Innensechskantschlüssels drehen Sie beide Leerlaufrollenschrauben 1/4 Umdrehung gegen den Uhrzeigersinn. Das Laufband ist dann richtig straff gezogen, wenn man es auf beiden Seiten ca. 5–7 cm von der Laufplattform anheben kann. Achten Sie darauf, dass das Laufband zentriert aufliegt. Stecken Sie sowohl das Netzkabel als auch den Schlüssel wieder ein und lassen Sie den Lauftrainer ein paar Minuten laufen. Wiederholen Sie diesen Vorgang, bis das Laufband richtig straff gezogen ist.

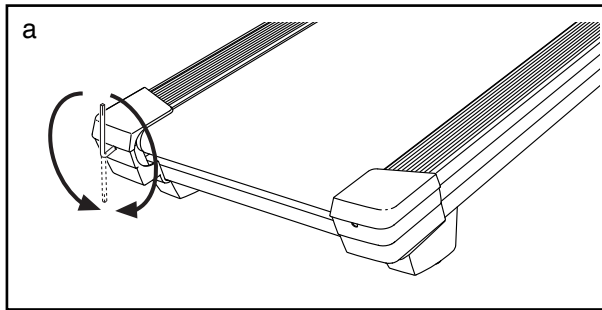


- c. Ihr Lauftrainer ist mit einem Laufband ausgestattet, das mit einem Hochleistungsschmiermittel versehen ist. **WICHTIG: Sprühen Sie das Laufband oder die Laufplattform niemals mit Silikon oder anderen Substanzen ein, es sei denn ein bevollmächtigter Kundendienstmitarbeiter weist Sie dazu an. Solche Mittel können am Laufband Schäden verursachen und es übermäßig abnutzen.** Wenn Sie meinen, dass das Laufband besser geschmiert werden sollte, siehe Vorderseite der Bedienungsanleitung.
- d. Wenn das Laufband immer noch langsamer wird, während man darauf geht, siehe Vorderseite dieser Bedienungsanleitung.

**SYMPTOM: Das Laufband liegt nicht zentriert zwischen den Fußleisten auf**

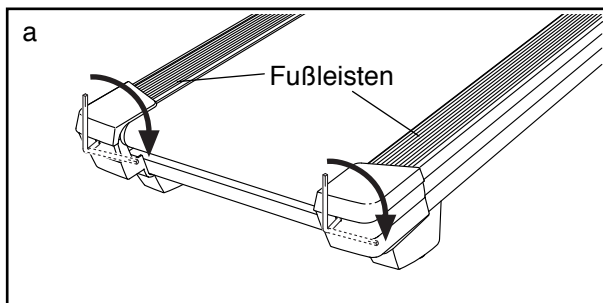
**WICHTIG: Falls das Laufband gegen die Fußleisten reibt, könnte das Laufband beschädigt werden.**

- a. Ziehen Sie zuerst den Schlüssel ab und **ZIEHEN SIE DAS NETZKABEL HERAUS. Hat sich das Laufband nach links verschoben**, drehen Sie die linke Leerlaufrollenschraube um eine 1/2 Drehung im Uhrzeigersinn mit Hilfe des Innensechskantschlüssels. **Hat sich das Laufband nach rechts verschoben**, drehen Sie die linke Leerlaufrollenschraube um eine 1/2 Umdrehung gegen den Uhrzeigersinn. Achten Sie darauf, dass Sie das Laufband nicht zu straff anziehen. Stecken Sie sowohl das Netzkabel als auch den Schlüssel wieder ein und lassen Sie den Lauftrainer ein paar Minuten laufen. Wiederholen Sie diesen Vorgang bis das Laufband zentriert aufliegt.



**SYMPTOM: Das Laufband rutscht, wenn man darauf geht**

- a. Ziehen Sie zuerst den Schlüssel ab und **ZIEHEN SIE DAS NETZKABEL HERAUS.** Mit Hilfe des Innensechskantschlüssels drehen Sie beide Leerlaufrollenschrauben 1/4 Drehung im Uhrzeigersinn. Das Laufband ist dann richtig straff gezogen, wenn man es auf beiden Seiten ca. 5–7 cm von der Laufplattform anheben kann. Achten Sie darauf, dass das Laufband zentriert aufliegt. Stecken Sie sowohl das Netzkabel als auch den Schlüssel wieder ein und gehen Sie einige Minuten lang vorsichtig auf dem Lauftrainer. Wiederholen Sie diesen Vorgang, bis das Laufband richtig straff gezogen ist.



**SYMPTOM: Der Digitalfernseher empfängt keine Signale**

- a. Vergewissern Sie sich, dass die richtige Eingabequelle gewählt ist. Siehe Schritt 2 auf Seite 34, um eine Eingabequelle zu wählen.
- b. Vergewissern Sie sich, dass das Antennenkabel oder CATV-Kabel sicher mit dem Lauftrainer verbunden ist. Siehe Seite 18, um ein CATV-Kabel mit Ihrem Fitnessgerät zu verbinden.
- c. Suchen Sie nach Übertragungs- oder Kabelsignalen. Siehe Schritt 4 auf Seite 37, um nach Signalen zu suchen.

**SYMPTOM: Der Digitalfernseh empfang ist schlecht**

- a. Vergewissern Sie sich, dass die Digitalfernseheinstellungen richtig eingerichtet sind. Siehe **EINSTELLEN DER FERNSEHEINSTELLUNGEN** auf Seite 36.
- b. Damit der Digitalfernseher richtig arbeiten kann, braucht man einen guten Empfang. Sollten Sie eine Antenne verwenden, vergewissern Sie sich, dass sie richtig angeschlossen ist und dass sie auf optimalen Empfang eingestellt wurde. Siehe **ANSCHLIEßEN EINER ANTENNE** auf Seite 18.
- c. Überprüfen Sie die unten aufgelisteten Probleme und folgen Sie den zutreffenden Anweisungen:
  - Zündung (auf dem Bildschirm erscheinen schwarze Punkte, horizontale Streifen, unruhige oder verschobene Bilder)—Dies wird gewöhnlich durch Interferenz mit Autozündsystemen, Neonlampen, elektrische Ströme oder andere elektrische Geräten verursacht. Versuchen Sie einfach, die Lage des Fitnessgeräts oder eines anderes Elektrogeräts zu verändern, um das Problem zu lösen.

- Geisterbild—Geisterbilder werden von Fernsehsignalen verursacht, die mehreren Wegen folgen. Eines dieser Direktwege und das andere werden von hohen Gebäuden, Hügel oder andere Objekte reflektiert. Verändern Sie die Richtung oder Position der Antenne zur Verbesserung des Empfangs.
- Blauer Bildschirm—Befindet sich der Lauftrainer am äußersten Empfangsgebiet einer Fernsehstation, wo das Signal nur schwach empfangen wird, dann kann die Bildqualität schlecht sein oder der Bildschirm erscheint blau. Wenn das Signal schwach ist, kann man möglicherweise durch Installieren einer Außenantenne die Bildqualität verbessern.
- Verblässen—Sollten Teile des Bildes fehlen, das Bild am Bildschirm herum wandern oder ganz verschwinden, dann mag das ein Zeichen von einem schwachen Signal sein. Verändern Sie die Richtung oder Position der Antenne zur Verbesserung des Empfangs. Achten Sie darauf, dass die Digitalfernseheinstellungen richtig eingerichtet sind (siehe EINSTELLEN DER FERNSEHEINSTELLUNGEN auf Seite 36). Verwenden Sie keine Abzweiger.

Anmerkung: Sollte eines dieser Probleme auftauchen, wenn man das Kabel einer CATV-Gesellschaft verwendet, dann ist das Problem möglicherweise auf die Übertragung der Kabelgesellschaft zurückzuführen.

**SYMPTOM: Der Digitalfernseher muss gesäubert werden**

- a. **ZIEHEN SIE DEN NETZKABEL HERAUS.** Um den Digitalfernseher zu säubern, wischen Sie den Digitalfernseher und den Bildschirm mit einem weichen Tuch und einer kleinen Menge an mildem Reinigungsmittel ab. Verwenden Sie kein Polierruch, keine Lösungsmittel und keine Reiniger mit Treibgas oder chemische Reiniger, die Alkohol oder Benzol enthalten.

# TRAININGSRICHTLINIEN

**⚠️ WARNUNG:** Bevor man mit einem Trainingsprogramm beginnt, soll man seinen Arzt konsultieren. Das ist besonders für Personen über 35 Jahre oder für Personen mit Gesundheitsproblemen wichtig.

Der Pulsmesser ist kein medizinisches Gerät. Verschiedene Faktoren können die Genauigkeit von Herzfrequenzablesungen beeinträchtigen. Der Pulsmesser ist nur als Trainingshilfe gedacht, indem er allgemeine Trends bei der Pulsmessung feststellt.

Diese Richtlinien werden Ihnen dabei helfen, Ihr Trainingsprogramm zu erstellen. Jedoch für detailliertere Trainingsinformationen sollten Sie sich ein angesehenes Buch kaufen oder einen Arzt konsultieren. Vergessen Sie nicht, dass auch eine ausgewogene Nahrung und genügend Schlaf für erfolgreiche Resultate wichtig sind.

## TRAININGSINTENSITÄT

Ob es Ihr Ziel ist, Fett zu verbrennen oder Ihr Herz-Kreislaufsystem zu stärken, das Trainieren mit der passenden Intensität ist der Schlüssel zum Erfolg. Der Pulsschlag kann einem dabei helfen, die passende Intensität zu bestimmen. Die Tabelle unten gibt empfohlene Herzfrequenzwerte zur Fettverbrennung und zum Aerobictraining an.

165	155	145	140	130	125	115	♥
145	138	130	125	118	110	103	♥
125	120	115	110	105	95	90	♥
<hr/>							
20	30	40	50	60	70	80	

Um den richtigen Intensitätsgrad zu finden, suchen Sie Ihr Alter unten auf der Tabelle (runden Sie Ihr Alter auf die nächste Dekade auf oder ab). Die drei Zahlen, die dann über Ihrem Alter liegen, geben Ihre „Trainingszone“ an. Die niedrigste Zahl gibt an, wie hoch Ihr Puls sein muss, um Fett zu verbrennen. Die mittlere Zahl gibt Ihren Puls bei maximaler Fettverbrennung an. Und die höchste Zahl gibt Ihren Puls bei aerobem Training an.

**Fettverbrennung**—Um Fett wirksam zu verbrennen, muss man bei niedriger Intensität über einen längeren Zeitraum trainieren. Während der ersten paar Minuten eines Trainings verbrennt der Körper *Kohlehydrate*. Erst danach beginnt der Körper, gelagertes Fett zur Energiegewinnung freizumachen. Wenn Sie also *Fett* verbrennen wollen, müssen Sie mit einer Intensität trainieren, die Ihre Herzfrequenz nahe der niedrigsten Zahl Ihrer Trainingszone hält. Zur optimalen Fettverbrennung soll Ihre Herzfrequenz bei der mittleren Zahl Ihrer Trainingszone liegen.

**Aerobes Training**—Um das Herz-Kreislaufsystem zu stärken, muss man aerobes Training ausführen. Dieses fordert große Mengen von Sauerstoff über längere Zeiträume hinweg an. Um also aerobes Training durchzuführen, müssen Sie mit einer Intensität trainieren, die Ihre Herzfrequenz nahe der höchsten Zahl Ihrer Trainingszone hält.

## TRAININGSRICHTLINIEN

**Aufwärmen**—Beginnen Sie mit 5 bis 10 Minuten Dehnen und leichten Übungen. Das Aufwärmen erhöht die Körpertemperatur, die Herzfrequenz und die Zirkulation zur Vorbereitung auf das Training.

**Übungen innerhalb der Trainingszone**—Trainieren Sie 20 bis 30 Minuten lang innerhalb Ihrer Trainingszone. (Während der ersten paar Wochen eines neuen Trainingsprogramms soll man die Herzfrequenz nur etwa 20 Minuten lang in der Trainingszone halten.) Atmen Sie regelmässig und tief. Halten Sie den Atem niemals an.

**Abkühlen**—Beenden Sie Ihr Training mit 5 bis 10 Minuten Dehnen. Dehnen erhöht die Flexibilität der Muskeln und vermeidet Probleme, die nach einem Training auftreten können.

## TRAININGSHÄUFIGKEIT

Um Ihre Kondition zu erhalten oder zu verbessern, sollten Sie dreimal pro Woche trainieren, wobei mindestens ein Tag zwischen den Workouts liegen soll. Nach ein paar Monaten regelmäßigen Trainings kann man bis zu fünf Workouts pro Woche durchführen. Vergessen Sie nicht, dass der Schlüssel zum Erfolg darin liegt, Sport zum regelmäßigen und angenehmen Teil Ihres täglichen Lebens zu machen.

# TEILELISTE

Modell-Nr. NETL30914.2 R0715A

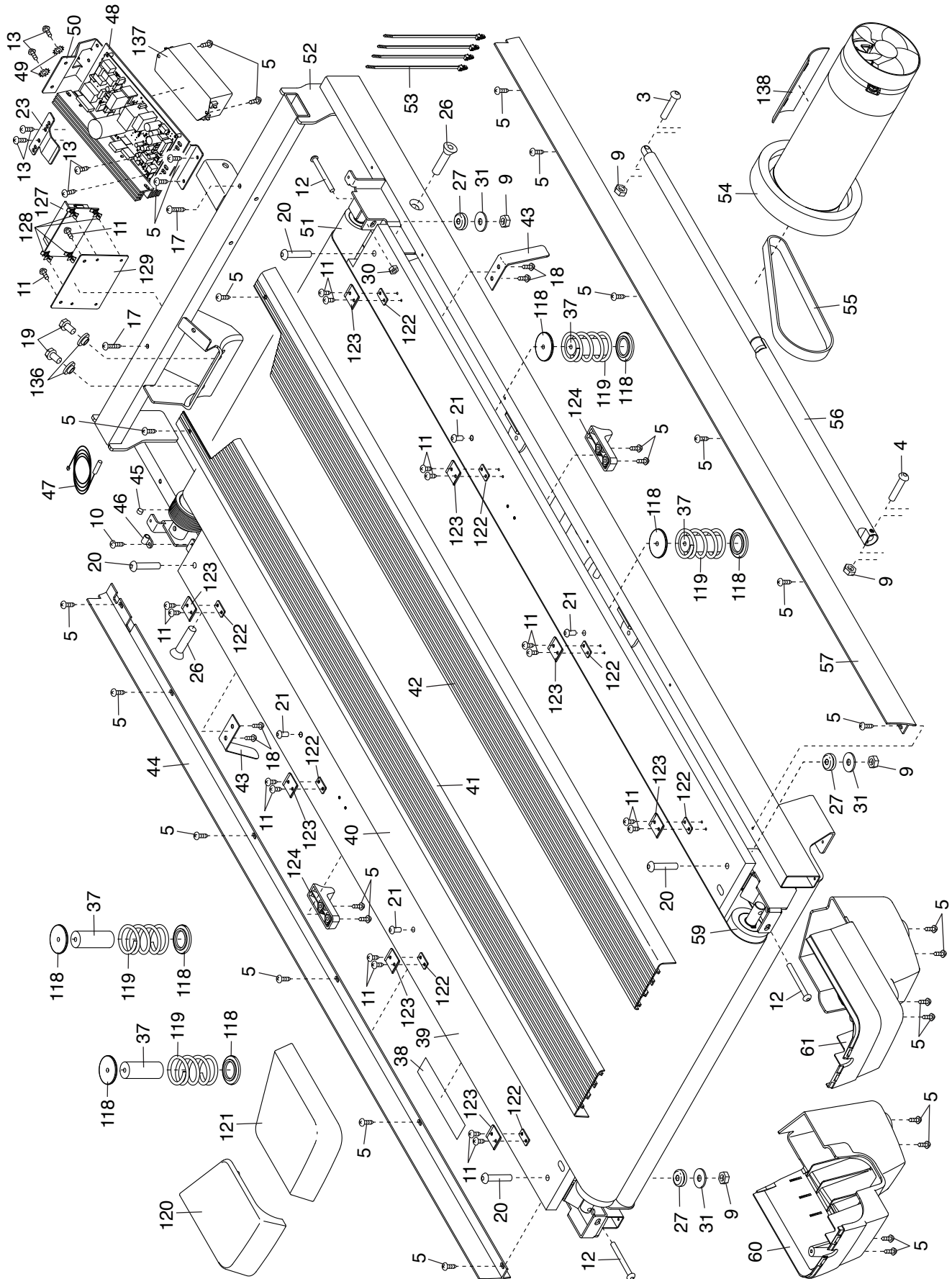
Nr.	Anzahl	Beschreibung	Nr.	Anzahl	Beschreibung
1	12	5/16" x 3/4" Schraube	53	4	Befestigung
2	8	5/16" x 2" Schraube	54	1	Antriebsmotor
3	1	5/16" x 1 3/4" Bolzen	55	1	Motorriemen
4	1	5/16" x 2 1/4" Bolzen	56	1	Lagerungssperre
5	73	#8 x 3/4" Schraube	57	1	Rechte Rahmenabdeckung
6	2	#10 x 3/4" Schraube	58	1	Steckdose
7	1	#8 x 1/2" silberne Schraube	59	1	Leerlaufolle
8	8	5/16" Zahnscheibe	60	1	Hinterer, linker Fuß
9	6	5/16" Mutter	61	1	Hinterer, rechter Fuß
10	9	#8 x 3/4" Bohrschraube	62	1	Motorhaube
11	46	#8 x 1/2" Schraube	63	2	Neigungsrahmenabstandhalter
12	3	1/4" x 2 1/2" Schraube	64	2	Rahmen-Abstandshalter
13	6	#8 x 1/2" Maschinenschraube	65	1	Neigungsrahmen
14	1	3/8" x 1 1/2" Bolzen	66	1	Neigungsmotor
15	1	3/8" x 2" Bolzen	67	2	Neigungsmotorenabstandhalter
16	1	TV-Fernbedienung	68	2	Haubenhalterung
17	2	#8 x 1 3/4" Schraube	69	1	Netzkabel
18	4	#8 Riemenführungsschraube	70	1	Drahtöse
19	2	5/16" Motorbolzen	71	1	Netzschalter
20	4	5/16" x 1 3/4" Schraube	72	1	Bodenschale
21	4	1/4" x 3/4" Schraube	73	1	Linke, oberste Haltestangenabdeckung
22	2	3/8" x 1 3/4" Bolzen			
23	2	Controller-Klemme	74	2	Haltestange
24	8	#8 x 3/4" Flachrundkopfschraube	75	1	Linke, unterste Haltestangenabdeckung
25	1	Ventilatorgitter der Ablage			
26	2	1/2" x 2" Bolzen	76	1	Pfostenquerstange
27	4	Gummipolsterung	77	2	Rahmenkappe des Computers
28	2	3/8" x 1" Schraube	78	1	Pfostenkoaxialkabel
29	8	#6 x 1/2" Schraube	79	1	Ablage
30	1	1/4" Mutter	80	1	Pulsquerstange
31	4	5/16" flache Scheibe	81	1	Rechte, oberste Haltestangenabdeckung
32	8	#8 x 3/8" Schraube			
33	3	1/4" x 1/2" Schraube	82	1	Rechte, unterste Haltestangenabdeckung
34	2	1/2" Mutter			
35	6	3/8" Mutter	83	1	Pfostendraht
36	5	Haubenklipp	84	1	Pfosten
37	4	Polster	85	3	Vorsichtaufkleber
38	1	Warnungsaufkleber	86	1	Pfostendrahtöse
39	1	Laufplattform	87	2	Polsterstangenklammerbuchse
40	1	Laufband	88	4	Basispolster
41	1	Linke Fußleiste	89	1	Linke Pfostenabdeckung
42	1	Rechte Fußleiste	90	1	Rechte Pfostenabdeckung
43	2	Bandführung	91	1	Rechte Verlängerungsstange
44	1	Linke Rahmenabdeckung	92	2	Hinterer Fuß
45	1	Magnet	93	1	Linke Verlängerungsstange
46	1	Klipp	94	1	Linke Ablage
47	1	Membranenschalter	95	2	Ventilator
48	1	Steuerung	96	1	Computer
49	2	#8 Zahnscheibe	97	1	Linke Lautsprecherabdeckung
50	1	Steuerungsklammer	98	1	Linkes Lautsprechergitter
51	1	Antriebsrolle/Rolle	99	2	Lautsprecher
52	1	Rahmen	100	1	Computerbasis

Nr.	Anzahl	Beschreibung	Nr.	Anzahl	Beschreibung
101	1	Rechte Ablage	121	1	Hinterer, rechter Fuß
102	1	Rechtes Lautsprechergitter	122	8	Fußleistenplatte
103	1	Rechte Lautsprecherabdeckung	123	8	Fußleistenklammer
104	1	Schlüssel/Klipp	124	2	Dämpfungsradbremse
105	2	Rahmenkappe des Computers	125	1	Ablagenventilator
106	1	Computerrahmen	126	1	Ventilatorabdeckung der Ablage
107	4	Kabelbefestigung	127	1	Stromzufuhr
108	1	(Nicht Verwendet)	128	4	Abstand
109	1	Brustgurt-Pulsmesser	129	1	Stromzufuhrplatte
110	2	1/4" x 1 1/2" Bolzen	130	4	M4 x 12mm Schraube
111	2	1/4" Mutter	131	1	Fernseklammer
112	1	Verriegelungsgriff	132	1	Obere Fernsehklammerabdeckung
113	1	Griffkappe	133	1	Fernseher
114	4	Dämpfungsbuchse	134	1	Fernsehabdeckung
115	2	Dämpfungsstabklammer	135	1	Untere Fernsehklammerabdeckung
116	1	Dämpfungsstab	136	2	Motorbuchse
117	2	Dämpfungsrad	137	1	Filter
118	8	Dämpfungsplatte	138	1	Motorabstandhalter
119	4	Dämpfungsfeder	*	–	Bedienungsanleitung
120	1	Hinterer, linker Fuß			

Anmerkung: Änderungen technischer Angaben vorbehalten. Auf der Rückseite dieser Bedienungsanleitung finden Sie Informationen zur Bestellung von Ersatzteilen. \*Weist auf ein nicht abgebildetes Teil hin.

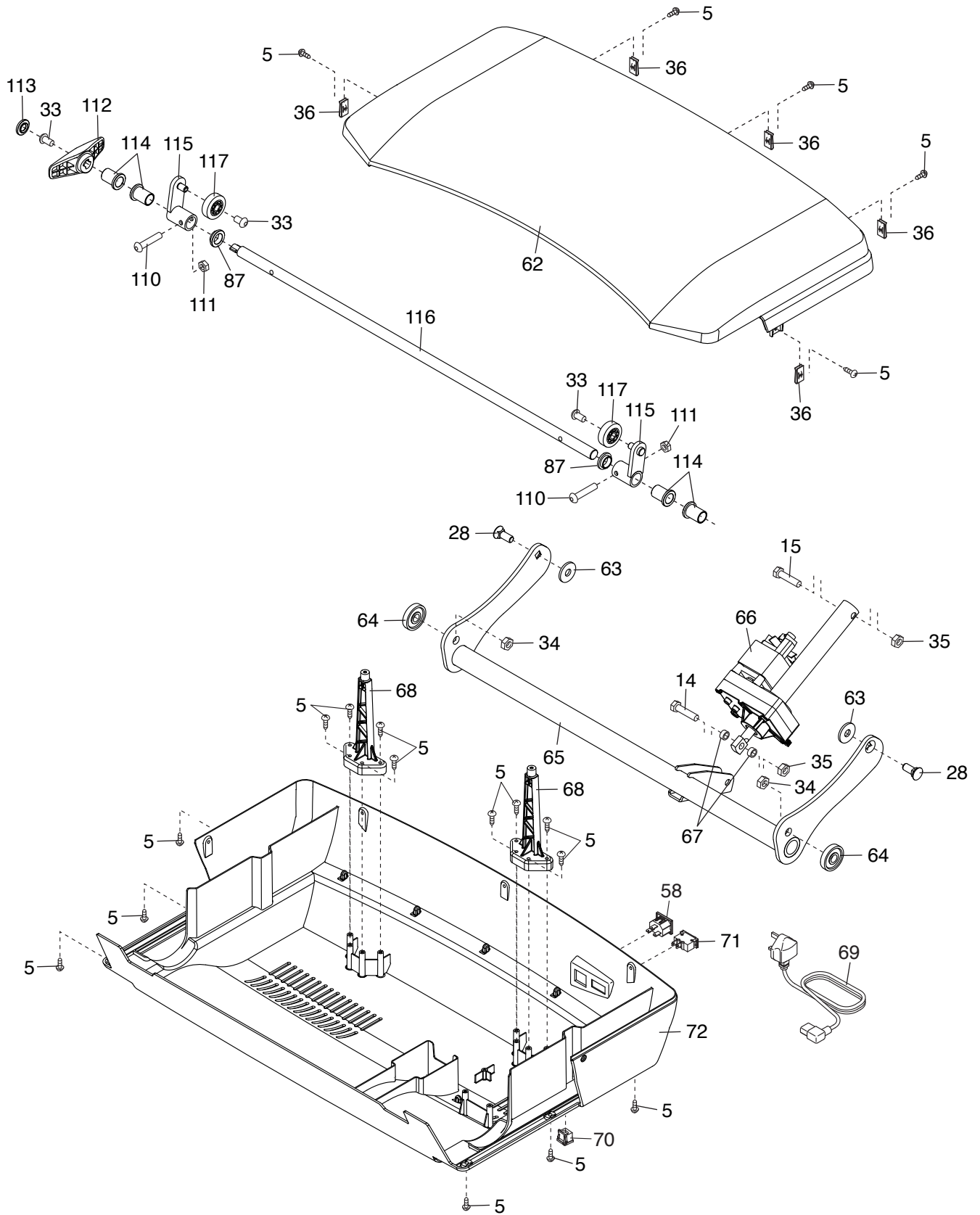
# DETAILZEICHNUNG A

Modell-Nr. NETL30914.2 R0715A



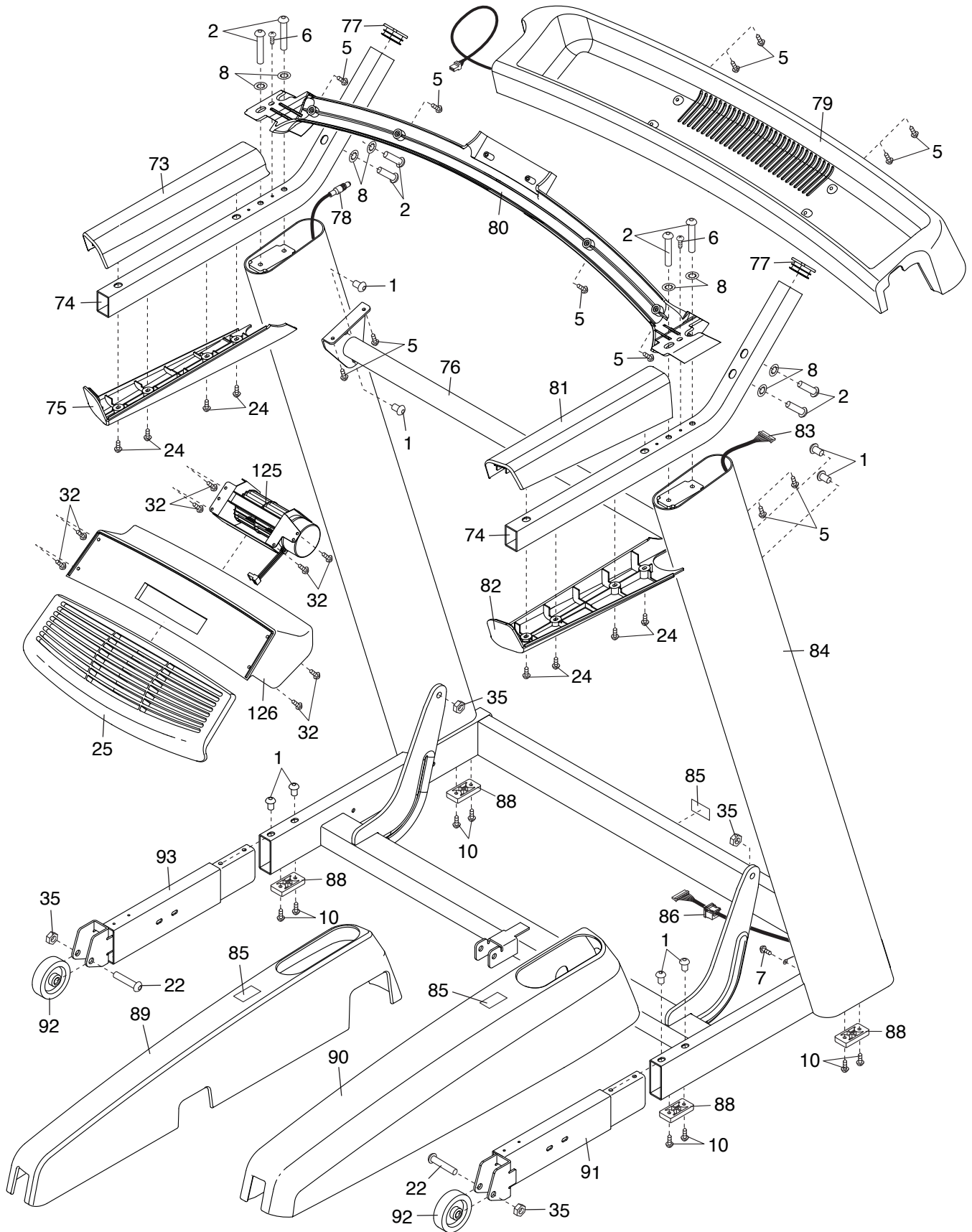
# DETAILZEICHNUNG B

Modell-Nr. NETL30914.2 R0715A



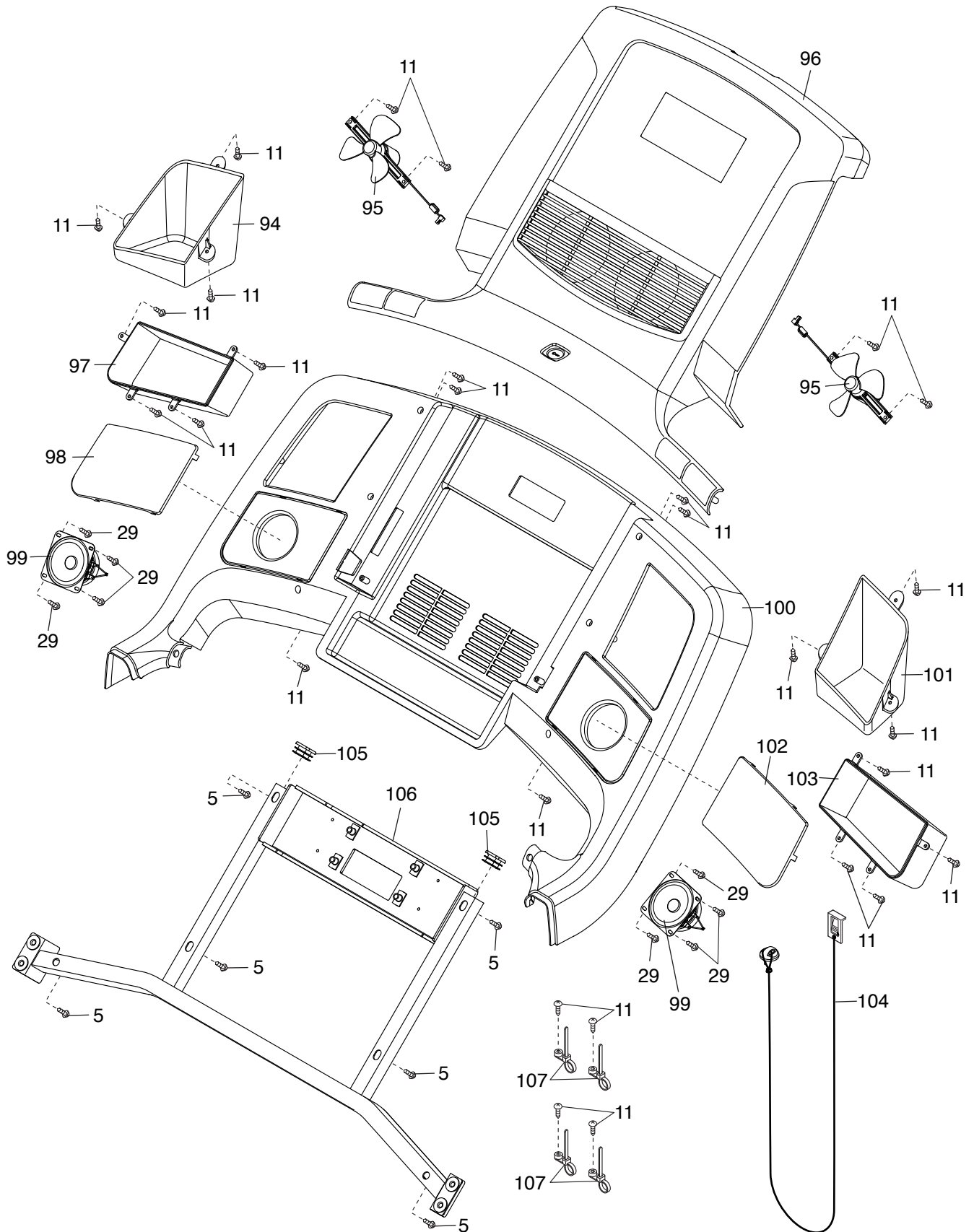
# DETAILZEICHNUNG C

Modell-Nr. NETL30914.2 R0715A



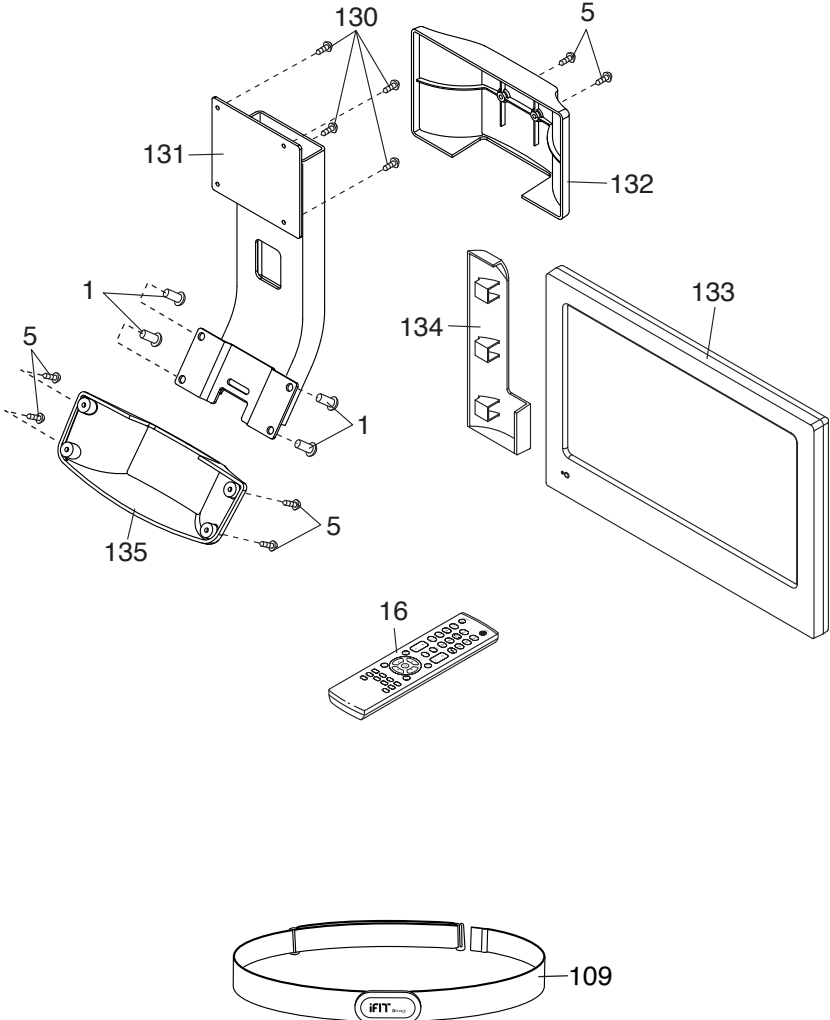
# DETAILZEICHNUNG D

Modell-Nr. NETL30914.2 R0715A



# DETAILZEICHNUNG E

Modell-Nr. NETL30914.2 R0715A



---

# BESTELLUNG VON ERSATZTEILEN

Zur Bestellung von Ersatzteilen siehe die Vorderseite dieser Bedienungsanleitung. Damit wir Ihnen besser helfen können, halten Sie bitte die folgenden Informationen bereit, wenn Sie mit uns in Kontakt treten:

- die Modellnummer und die Seriennummer des Produktes (siehe Vorderseite dieser Bedienungsanleitung)
- den Namen des Produktes (siehe Vorderseite dieser Bedienungsanleitung)
- die Bestellnummer und die Beschreibung des/der Teile(s) (siehe TEILELISTE und DETAILZEICHNUNG am Ende dieser Bedienungsanleitung)

---

## INFORMATION ZUM PRODUKTRECYCLING

**Dieses elektronische Produkt darf nicht mit dem normalen Hausmüll entsorgt werden. Gemäß gesetzlicher Bestimmung muss dieses Produkt zur Erhaltung der Umwelt nach der Nutzungsdauer der Wiederverwertung zugeführt werden.**

Bitte nutzen Sie die zur Sammlung dieser Art von Müll befugten Recyclinganlagen in Ihrer Gegend. Dadurch tragen Sie zur Bewahrung natürlicher Ressourcen und zur Verbesserung der europäischen Umweltschutzstandards bei. Wenn Sie mehr Informationen zu sicheren und korrekten Entsorgungsmethoden benötigen, wenden Sie sich bitte an die lokal zuständigen Umweltschutzbehörden oder an den Händler, von dem Sie das Produkt erworben haben.

