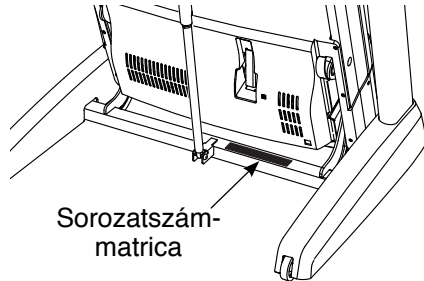


# **NordicTrack**<sup>®</sup> *ELITE* 4000

Modellszám NETL30914.2

Sorozatszám \_\_\_\_\_

Későbbi hivatkozás céljából a fenti helyre írja be a sorozatszámot.



## VEVŐSZOLGÁLAT

Kérdések, hiányzó, vagy sérült alkatrészek esetén kérjük, nézze meg a DECATHLON CUSTOMER SERVICE INFORMATION címkéjű oldalt, vagy vegye fel a kapcsolatot azzal az üzlettel, ahol a terméket vásárolta.

**Honlap:**

[www.iconsupport.eu](http://www.iconsupport.eu)

## **VIGYÁZAT!**

Olvassa el a használati utasítás minden, óvintézkedésről és figyelmeztetéséről szóló pontját, mielőtt a gépet használná. Őrizze meg ezt a kézikönyvet a jövőben is.

## HASZNÁLATI UTASÍTÁS



[www.iconeurope.com](http://www.iconeurope.com)

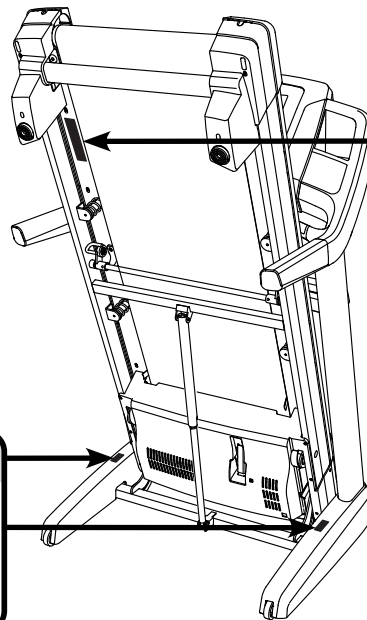
# TARTALOMJEGYZÉK

FIGYELMEZTETŐ MATRICÁK ELHELYEZÉSE.....	2
FONTOS ÓVINTÉZKEDÉSEK .....	3
MIELŐTT NEKILÁTNA .....	6
ALKATRÉSZAZONOSÍTÁSI TÁBLÁZAT.....	7
ÖSSZESZERELÉS .....	8
A PULZUSSZÁM MONITOR.....	20
A FUTÓPAD HASZNÁLATA.....	21
A FUTÓPAD ÖSSZECSUKÁSA ÉS MOZGATÁSA.....	39
KARBANTARTÁS ÉS HIBAELHÁRÍTÁS.....	40
EDZÉSI ÚTMUTATÓ.....	44
ALKATRÉSZJEGYZÉK .....	45
ROBBANTOTT NÉZETRAJZ A.....	47
CSEREALKATRÉSZEK RENDELÉSE .....	Hátsó borító
ÚJRAHASZNOSÍTÁSI INFORMÁCIÓ.....	Hátsó borító

## FIGYELMEZTETŐ MATRICÁK ELHELYEZÉSE

Az itt látható figyelmeztető matricák a termék tartozékai. Helyezze a figyelmeztető matricákat az angol nyelvű figyelmeztetésekre a jelzett helyeken. Ezen a rajzon a figyelmeztető matricák helye látható. **Ha valamelyik matrica hiányzik vagy olvashatatlan, lásd ennek a kézikönyvnek a külső borítóját, majd kérjen ingyenes pótmatricát. A matricát a képen látható helyen helyezze el.** Megjegyzés: A matricák képen látható mérete nem a tényleges méret.

**▲ FIGYELMEZTETÉS**  
Tartsa távol a kezeit és a lábait ettől a területtől a berendezés működése közben.



**▲ FIGYELMEZTETÉS**  
Védje meg magát és a környezetében lévő embereket a sérülés veszélyétől. Olvassa el a felhasználói kézikönyvet és:

- Amikor a futófelület elindul vagy megáll, csak a szalag két szélén lévő lábtartókon álljon.
- Egyszerre mindig csak kicsit változtassa a sebességet.
- Kapaszkodjon a markolatokba, hogy el ne essen és használat közben viselje mindig a biztonsági kapcsolót.
- Álljon meg, ha gyengének érzi magát, rosszul kap levegőt vagy szédül.
- Teljesen zárja le a tárolódobozt mielőtt elmozdítaná vagy tárolná a futópadozt.
- Állítsa a lejtést a legkisebb értékre mielőtt összeszukaja tárolási pozícióba a berendezést.
- Ne engedjen gyermekeket a futópadra vagy annak közelébe.
- Vegye ki a kulcsot, amikor nem használja a gépet.
- Tartsa távol ruházatát, az ujjait és a haját a mozgó futószalagtól.
- Soha ne próbálja beállítani vagy megállítani a futószalagot működés közben.
- Mindig viseljen sportcipőt a gép használata közben.

# FONTOS ÓVINTÉZKEDÉSEK

**⚠ FIGYELEM!** A futópad használata előtt – a komoly sérülések, égések, tűz, elektromos áramütés kockázatának csökkentése érdekében – olvasson el minden fontos óvintézkedést és utasítást a kézikönyvben, és ugyanígy olvassa el a futópadon elhelyezett összes figyelmeztetést is. Az ICON semmilyen felelősséget nem vállal a termék használata révén vagy abból kifolyólag elszenvedett sérülésekét, illetve vagyongárért.

1. A tulajdonos felelőssége, hogy biztosítsa, hogy a futópad összes felhasználója megfelelő tájékoztatást kapjon a figyelmeztetésekről és óvintézkedésekről.
2. Bármely edzésprogram megkezdése előtt konzultáljon orvosával. Különösen fontos ez a 35 évesnél idősebb, illetve a korábban már meglévő egészségügyi problémával rendelkező személyek esetében.
3. Kizárólag az előírtak szerint használja a futópadot.
4. Tartsa a futópadot belső, zárt térben, nedvességtől és portól távol. Ne helyezze a futópadot garázsba, fedett udvarba vagy víz közelébe.
5. Helyezze el a futópadot vízszintes felületre, hogy minimum 2,4 m szabad tér legyen mögötte és 0,6 m szabad tér legyen még minden oldalánál. Ne tegye a futópadot olyan felületre, amely a légnyílásokat elzárja. Hogy a padlót és a szőnyeget megóvja a sérüléstől, helyezzen egy taposószőnyeget a futópad alá.
6. Ne működtesse a futópadot olyan térben, ahol aeroszolos termékeket használnak, vagy ahol oxigént alkalmaznak.
7. 12 éven aluli gyermeket és házi kedvenc állatokat ne engedjen a gép közelébe.
8. A futópadot legfeljebb 181 kg testsúlyú személyek használhatják.
9. Soha ne engedjen egynél több személyt egy időben a futópadon tartózkodni.
10. Viseljen megfelelő sportruházatot a futópad használata közben. Ne viseljen laza öltözetet, amelyet a futópad becsíphet. Sportruházatot ajánlunk nőknek és férfiaknak egyaránt. *Mindig viseljen sportcipőt. Soha ne használja a futópadot mezítláb, illetve csak zoknit vagy szandált viselve.*
11. Amikor a tápkábelt csatlakoztatja (lásd 21. oldal), csatlakoztassa azt egy földelt áramkörbe. Ne csatlakoztasson erre az áramkörre más gépet.
12. Ha hosszabbító kábelre van szükség, kizárólag 1,5 m-nél nem hosszabb, három eres, 14-es (1 mm<sup>2</sup>-es) kábelt használjon.
13. Tartsa a tápkábelt fűtött felületektől távol.
14. Soha ne mozgassa a sétálószalagot, miközben a futópad ki van kapcsolva. Ne működtesse a futópadot, ha a tápkábel vagy dugasa sérült, vagy ha a futópad nem megfelelően működik. (Ha a futópad nem működik megfelelően, lásd a KARBANTARTÁS ÉS HIBAELHÁRÍTÁS részt a 40. oldalon.)
15. Olvassa el, értelmezze, és tesztelje a vészleállítási műveletet, mielőtt használatba veszi a futópadot (lásd AZ ÁRAMELLÁTÁS BEKAPCSOLÁSA fejezetet a 23. oldalon). Mindig viselje a csíptetőt a futópad használata közben.
16. Mindig álljon a talpsínekre, amikor elindítja vagy megállítja a sétálószalagot. Mindig fogja a kapaszkodókat a futópad használata közben.
17. Ha egy személy gyalogol a futópadon, a futópad zajsztintje megnövekszik.
18. Tartsa távol az ujjait, haját és a ruházatát a mozgó sétálószalagtól.

19. A futópad nagy sebességre is képes. Apránként változtassa a sebességet, hogy elkerülje a hirtelen sebességugrást.
20. A pulzusmérő nem orvosi eszköz. Több tényező is befolyásolhatja a pulzus-szám-leolvasás pontosságát, mint például a felhasználó mozgása. A pulzusmérő csupán edzési segédeszközként szolgál a pulzusszám-trendek általában történő meghatározásakor.
21. Működés közben soha ne hagyja őrizetlenül a futópadot. Mindig távolítsa el a kulcsot, kapcsolja ki a készüléket (tekintse meg az 6. oldal ábráját, ahol jól látszik az áramkapcsoló helye) és válassza le a hálózati feszültségről a futópadot, amikor nincs használatban.
22. Ne próbálja meg elmozdítani a futópadot, amíg nincs megfelelően összeszerelve. (Lásd az ÖSSZESZERELÉS részt a 8. oldalon, és A FUTÓPAD ÖSSZECSUKÁSA ÉS MOZGATÁSA részt a 39. oldalon.) Csak ha biztonságosan fel tud emelni 20 kg-ot, akkor mozgassa a futópadot.
23. Amikor összecsukja vagy mozgatja a futópadot, győződjön meg arról, hogy a tároláskor használt összekötőpánt biztonságosan tárolási helyzetben tartja-e a vázat.
24. Ne változtassa meg a futópad lejtését úgy, hogy különböző tárgyakat rak alá.
25. Soha ne dugjon semmilyen tárgyat a futópad nyílásaiba.
26. Ellenőrizze és megfelelően rögzítse a futópad minden alkatrészét, akárhányszor csak használja.
27. **VIGYÁZAT:** Mindig húzza ki a futópad tápkábelét a konnektorból közvetlenül a használat után, a berendezés tisztítása előtt, és mielőtt a kézikönyvben leírt karbantartási és beállítási eljárásokat elvégezné. Soha ne vegye le a motor fedelét, kivéve, ha erre egy kiképzett szakember be nem tanítja Önt. A szervizelést és minden más itt leírt szerelést csak az arra kiképzett szakember végezheti.
28. A túlzott edzés súlyos sérülést vagy halált is okozhat. Ha gyengeséget vagy fájdalmat érez edzés közben, vagy nem kap levegőt, azonnal hagyja abba és lazítson.
29. Ne tárolja a televíziót  $-40^{\circ}\text{C}$  alatti vagy  $60^{\circ}\text{C}$  feletti hőmérsékleten. Ne működtesse a televíziót  $-5^{\circ}\text{C}$  alatti vagy  $32^{\circ}\text{C}$  feletti hőmérsékleten.
30. A futópadnak és a televízióknak villámlással együtt járó vihar esetén történő védelme érdekében húzza ki a tápkábel a fali csatlakozóból és szüntesse meg a kábelhálózat csatlakozását. Ezzel megelőzhető, hogy azok a villámlás okozta légköri túlfeszültség, illetve az erősáramú vezetékben fellépő túlfeszültség hullám miatt károsodjanak.
31. Ha külső antennát vagy kábelrendszert csatlakoztatott, győződjön meg róla, hogy az antenna vagy a kábelrendszer le van földelve, és védelmet nyújt a feszültség hullámok és a képződő elektrosztatikus töltés ellen. A helyi szabályok és rendeletek adnak tájékoztatást az antennatorony és a megtámasztó szerkezet megfelelő földeléséről, az antenna földelőegységébe bemenő vezeték földeléséről, a földelővezetékek méretéről, az antenna földelőegység elhelyezéséről, a földelőelektródák csatlakoztatásáról és a földelőelektródákra vonatkozó előírásokról.
32. A kültéri antennarendszert tilos magasfeszültségű vezetékek és egyéb elektromos villanyvezetékek vagy áramkör közelében, illetve olyan helyen elhelyezni, ahol az ráeshet a villanyvezetékre vagy áramkörre. A külső antennarendszer felszerelésekor legyen különösen óvatos, nehogy hozzáérjen a villanyvezetékhez vagy az áramkörökhöz, mivel ezek megérintése akár halálos sérülést is okozhat.
33. Az elektromos áramütés veszélyének csökkentése érdekében ne távolítsa el a televízió hátlapját. A hátlap alatt nincsenek javítható alkatrészek. A javítást bízza képzett szakemberre.
34. A futópaddal vagy a televízióval kapcsolatos bármilyen szervizelés befejezése után kérje meg a szerviztechnikust, hogy végezze el a biztonsági ellenőrzéseket, hogy megerősítse, hogy az egység megfelelő állapotban van.

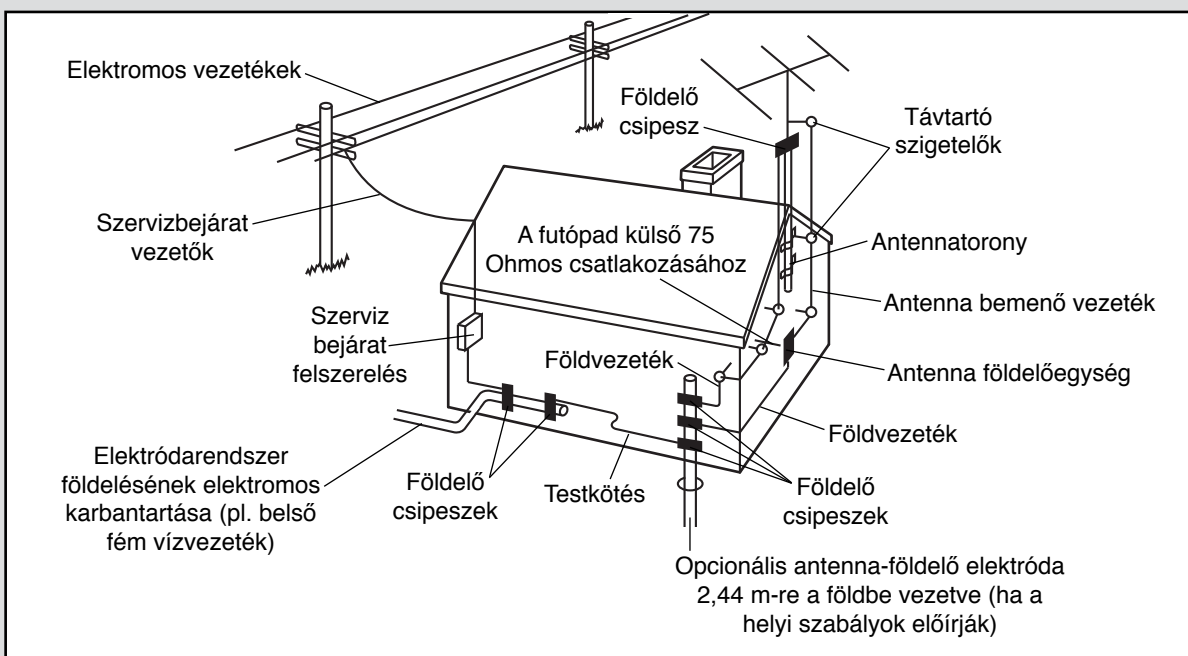
35. Földelővezetéként használjon 10 AWG (5,3 mm<sup>2</sup>) réz, 8 AWG (8,4 mm<sup>2</sup>) alumínium, 17 AWG (1,0 mm<sup>2</sup>) rézbevonatú acél vagy bronz vezetéket, vagy ezeknél nagyobb vezetéket.

36. Rögzítse az antenna bemenő vezetékét és földelővezetékét a házhoz úgy, hogy a távtartó szigetelők egymástól 1,22-1,83 méterre legyenek.

37. Szerelje fel az antenna földelőegységét ahhoz a helyhez a lehető legközelebb, ahol a bemenő vezeték bemegy a házba.

38. Ha külön antenna-földelő elektródát használ, akkor használjon egy legalább 6 AWG (13,3 mm<sup>2</sup>) méretű réz vagy azzal egyenértékű bekötőhuzalt. Vegye figyelembe a helyi szabályokat és rendeleteket.

39. Megjegyzés a kábeltelvíziós rendszer telepítéséhez: Ez az emlékeztető arra szolgál, hogy felhívja a kábeltelvíziós rendszer telepítőjének figyelmét a megfelelő földelésre vonatkozó helyi szabályok és előírások betartására, különös tekintettel arra, hogy a kábel földelését az épület földelőrendszerére kell csatlakoztatni, a kábel bemeneti pontjához a lehető legközelebb.



**ŐRIZZE MEG EZEKET AZ UTASÍTÁSOKAT!**

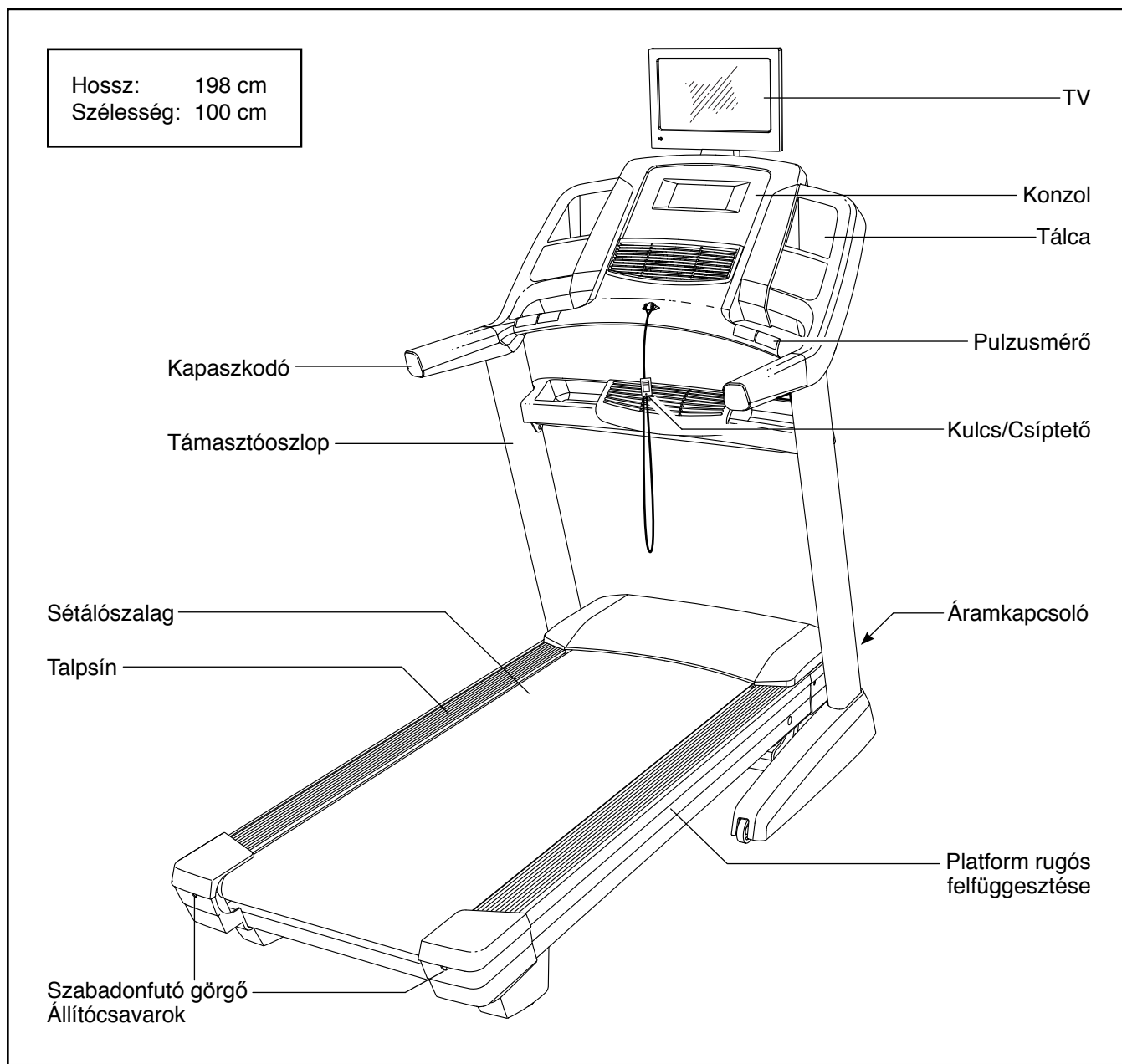
# MIELŐTT NEKILÁTNA

Köszönjük, hogy ezt a forradalmian új NORDICTRACK® ELITE 4000 futópadot választotta. Az ELITE 4000 futópad különböző funkciók lenyűgözően széles választékát nyújtja, amelyek az otthonában végzett edzéseket élvezetesebbé és hatékonyabbá teszik. És amikor nem edz, a különleges futópadot össze lehet csukni, és így fele annyi helyet foglal el, mint egy hagyományos futópad.

**A futópad használata előtt saját érdekében gondosan olvassa el a kézikönyvet.** A kézikönyv elolvasása

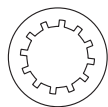
után felmerülő kérdésekkel kapcsolatban lásd a kézikönyv borítóját. Ha azt akarja, hogy gyorsan segítsünk, jegyezze fel a termék modell- és sorozatszámát, mielőtt hozzánk fordulna. A kézikönyv borítóján látható a modellszám, valamint az, hogy hol található a sorozatszámot tartalmazó címke.

Mielőtt továbbolvasná, ismerkedjen meg az alábbi rajzon megjelölt alkatrészekkel.

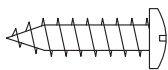


# ALKATRÉSZAZONOSÍTÁSI TÁBLÁZAT

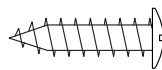
Az összeszerelés során használt kisebb alkatrészek azonosításához lásd az alábbi rajzokat. Az egyes rajzok mellett zárójelben lévő szám az alkatrész kód, amely ennek a használati utasításnak a vége felé található alkatrészlistán szerepel. A kulcsszámot követő szám az alkatrész darabszámát mutatja. **Megjegyzés: Ha valamelyik alkatrész hiányzik a készletből, ellenőrizze, vajon nem lett-e az eleve valamelyik összeszerelendő alkatrésze felszerelve. Fölösleges szerelvények is lehetnek mellékelve.**



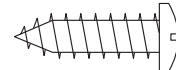
5/16"  
csillagalátét  
(8)–8



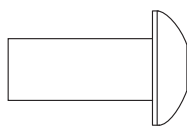
#8 x 3/4" csavar  
(5)–14



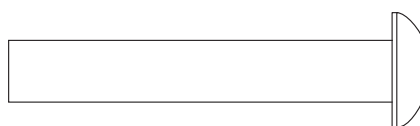
#8 x 3/4" bordázott  
fejű csavar  
(24)–8



#10 x 3/4" csavar  
(6)–2



5/16" x 3/4"  
csavar  
(1)–8



5/16" x 2" csavar  
(2)–4

# ÖSSZESZERELÉS

- Az összeszerelés két embert igényel.
- Helyezzen minden alkatrészt egy üres felületre, majd távolítsa el a csomagolóanyagot. Ne dobja ki a szemétkébe a csomagolóanyagot, amíg teljesen be nem fejezte az összeszerelést!
- A szállítást követően előfordulhat, hogy olajmaradványokat talál a futópad külső felületén. Ez teljesen normális. Ha a futópadon olajszerű anyagot talál, egyszerűen törölje le egy puha kendővel és kímélő, nem maró hatású tisztítószerrel.
- A bal oldalra való alkatrészeket "L" vagy "Left" megjelölés, míg a jobb oldalra szánt részeket "R" vagy "Right" szerepel.

- Az apróbb alkatrészek beazonosításához lapozzon a 7. oldalra.
- Az összeszereléshez az alábbi eszközök szükségesek:

a csomagolásban található  
imbuszkulcs



egy állítható csavarkulcs



egy csillagfejű csavarhúzó

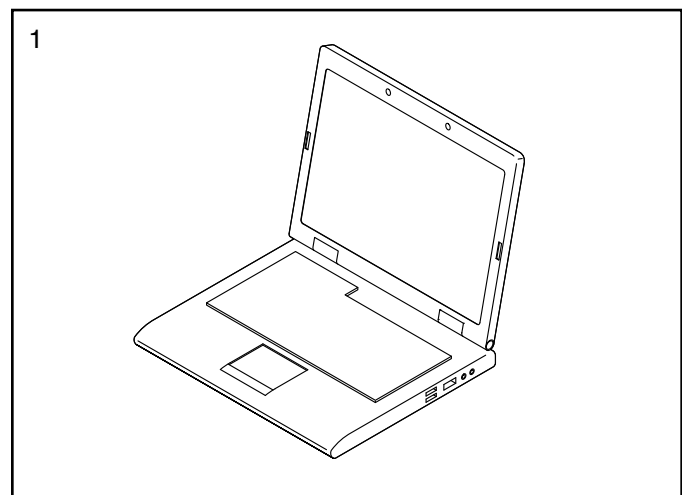


Hogy elkerülje az alkatrészek károsodását, ne használjon nagy erő kifejtésére alkalmas szerszámokat.

## 1. Számítógépén keresse fel a [www.iconsupport.eu](http://www.iconsupport.eu) oldalt és regisztrálja termékét.

- ezzel aktiválja a jótállást
- időt takarít meg, ha bármikor kapcsolatba kellene lépnie az Vevőszolgálattal
- értesítéseket kaphat a termékfrissítésekről és ajánlatokról

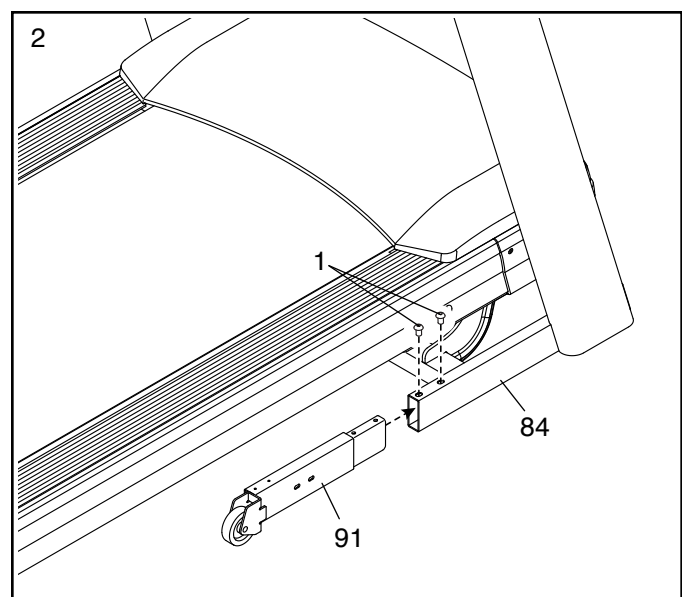
Megjegyzés: Ha nincs Internet-hozzáférése, hívja az Vevőszolgálat (ld. a jelen kézikönyv borítóját) a termék regisztrálásához.



## 2. Győződjön meg arról, hogy a tápkábel ki van-e húzva.

Azonosítsa be a jobb oldali hosszabbító lábat (91). Illessze a jobb oldali hosszabbító lábat a jobb oldali támasztóoszlopba (84) két 5/16" x 3/4" csavarral (1). **Hajtsa be részben mindkét csavart, majd húzza meg őket.**

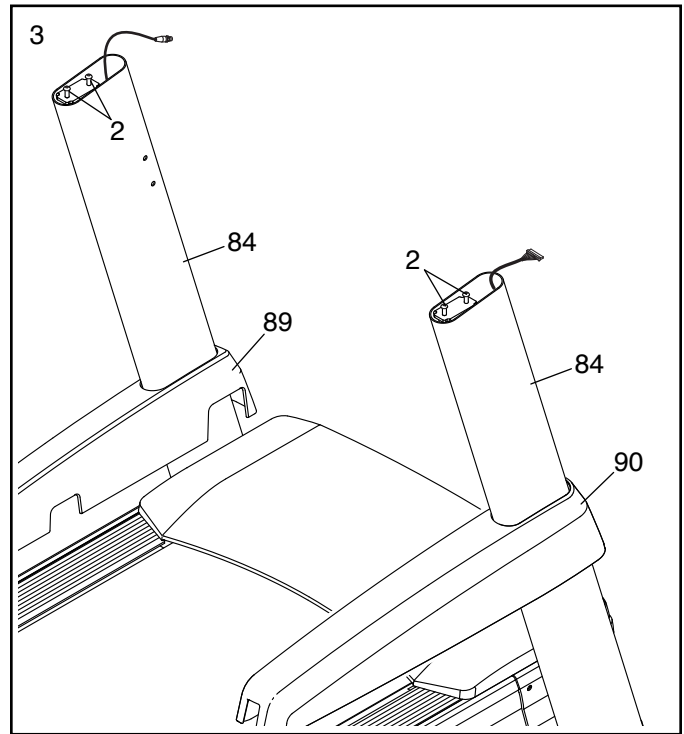
**Erősítse fel a bal oldali hosszabbító lábát (az ábrán nem látható) a bal oldali támasztóoszlopra (84) ugyanígy.**



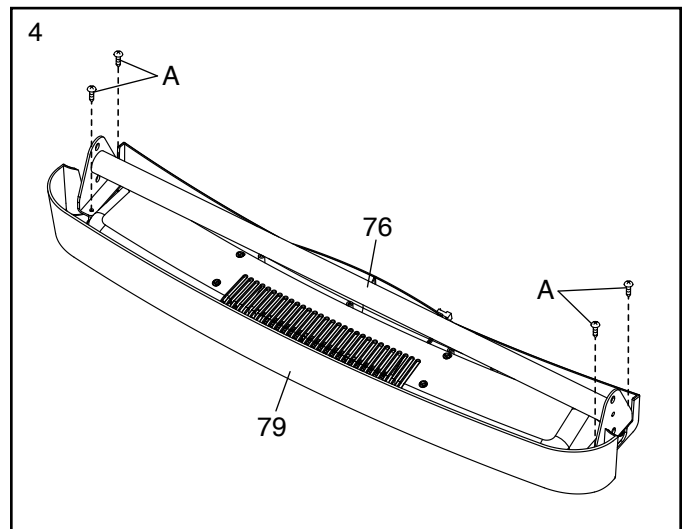
3. Azonosítsa be a bal és a jobb oldali támasztóoszlop burkolatát (89, 90).

Csúsztassa rá a bal oldali támasztóoszlop burkolatát (89) a bal támasztóoszlopra (84) és csúsztassa a jobb oldali támasztóoszlop burkolatát (90) a jobb támasztóoszlopra. Még ne nyomja a helyükre a támasztóoszlop-burkolatokat.

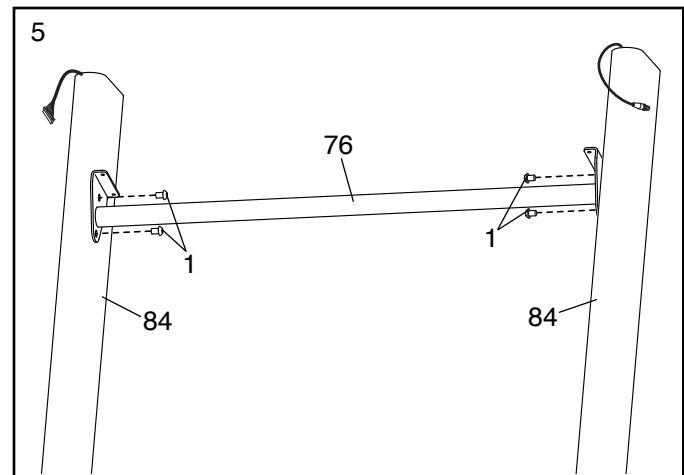
Ezután távolítsa és tegye el a négy jelölt 5/16" x 2" csavart (2).



4. Távolítsa el és tegye félre a négy megjelölt csavart (A). Ezután vegye le a tálcát (79) a támasztóoszlop keresztadarbjáról (76).



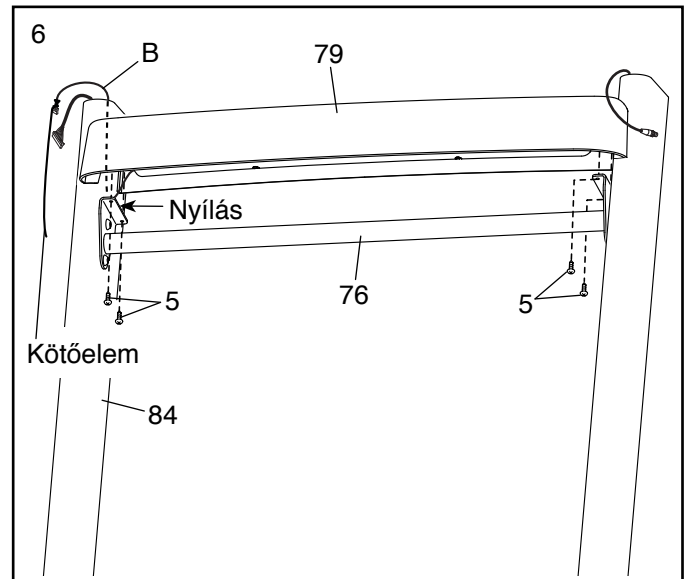
5. Óvatosan csúsztassa a támasztóoszlop keresztadarbját (76) a támasztóoszlopok közé (84). Négy 5/16" x 3/4" csavar (1) segítségével erősítse fel a jobb támasztóoszlopot. **Hajtsa be részben mind a négy csavart, majd húzza meg őket.**



6. Tartsa a tálcát (79) a jobb oldali támasztóoszlopnál (84). Tekerje a kötőelemet a támasztóoszlop oldalán található nyíláson keresztül a ventilátor-vezeték (B) vége köré. Húzza át a ventilátor-vezetéket a nyíláson, és húzza ki a támasztóoszlop tetején. Majd távolítsa el a kötőelemet.

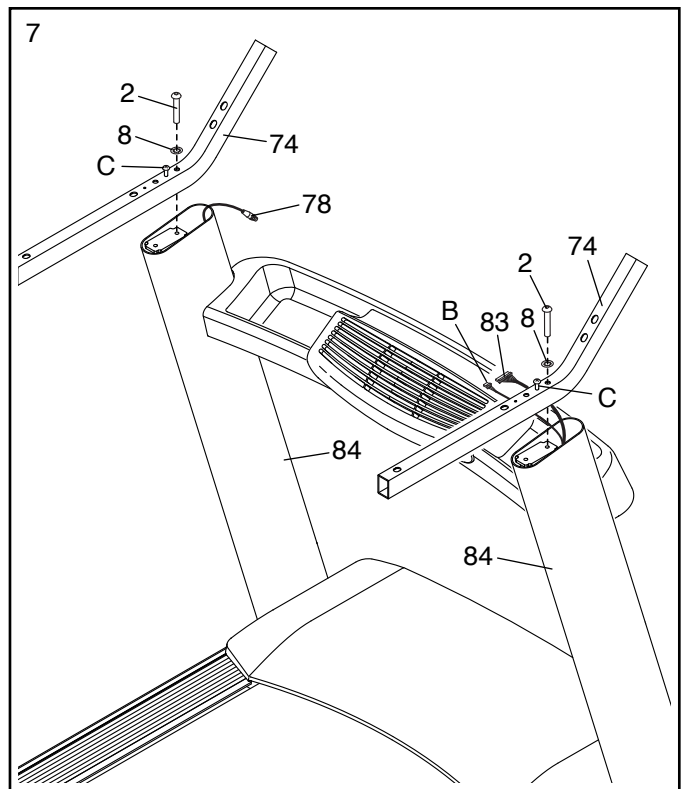
Azonosítsa be a #8 x 3/4" csavarokat (5).  
**FONTOS: Ne tévessze össze a #8 x 3/4" csavarokat a #8 x 3/4" bordázott fejű csavarokkal (24). A #8 x 3/4" bordázott fejű csavarok feje laposabb.**

Rögzítse a tálcát (79) a támasztóoszlop keresztadarabjához (76) négy #8 x 3/4" csavarral (5).  
**Hajtsa be részben mind a négy csavart, majd húzza meg őket.**



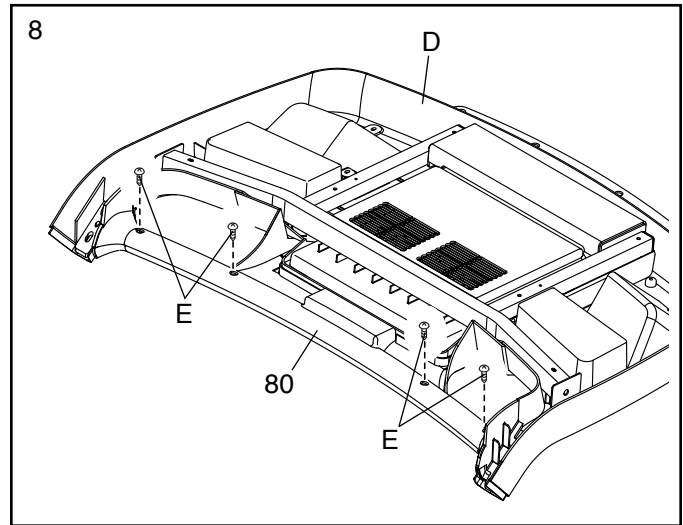
7. Illessze a két kapaszkodót (74) a támasztóoszlopokra (84) két 5/16" x 2" csavarral (2), amelyeket a 3. lépésben távolított el, illetve két 5/16" csillagalátéttel (8). **Még ne húzza meg teljesen a csavarokat. Legyen óvatos, nehogy a támasztóoszlop koaxiális kábele (78), a támasztóoszlop-vezeték (83) vagy a ventilátor-vezetéke (B) becsípődjön. Helyezze el a vezetékeket az ábrán látható módon.**

Ezután távolítsa el és tegye el a két megjelölt csavart (C).



8. Állítsa a konzolszerelvényt (D) felszínével lefelé egy puha felületre, hogy elkerülje a konzolszerelvény megkarcolódását.

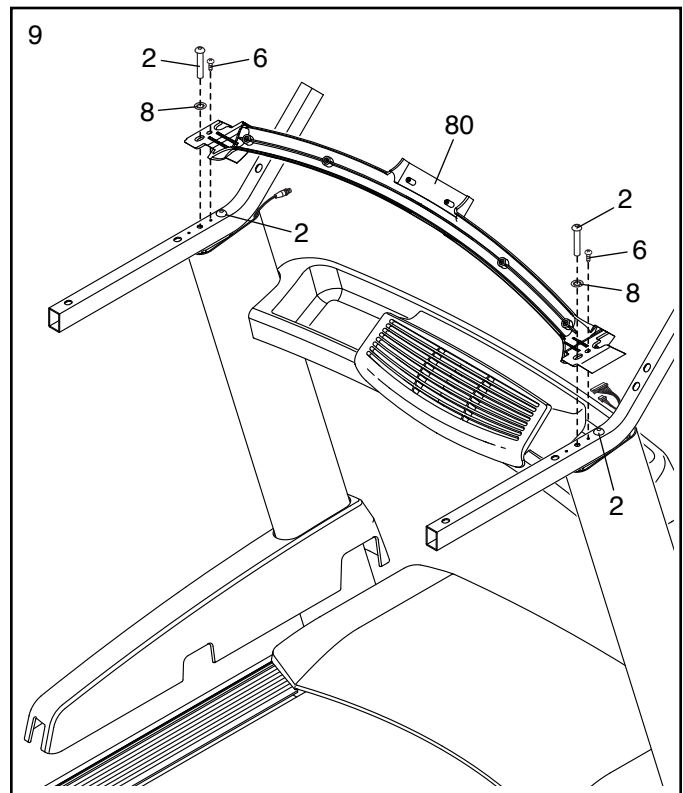
Távolítsa el és tegye el a négy megjelölt csavart (E). Ezután távolítsa el a pulzus keresztadarabot (80).



9. **FONTOS: A pulzus keresztadarab (80) sérülésének elkerülése érdekében ne használjon elektromos meghajtású szerszámokat és ne húzza túl a #10 x 3/4" csavarokat (6) vagy az 5/16" x 2" csavarokat (2).**

Helyezze a pulzus keresztadarabot (80) az ábrán bemutatott irányba. Illessze vissza a pulzus keresztadarabot a két 5/16" x 2" csavarral (2), amelyeket a 3. lépésben távolított el, illetve két 5/16" csillagalátéttel (8) és két #10 x 3/4" csavarral (6). **Hajtsa be részben mind a négy csavart, majd húzza meg őket.**

Ezután húzza meg a másik két 5/16" x 2" csavart (2).

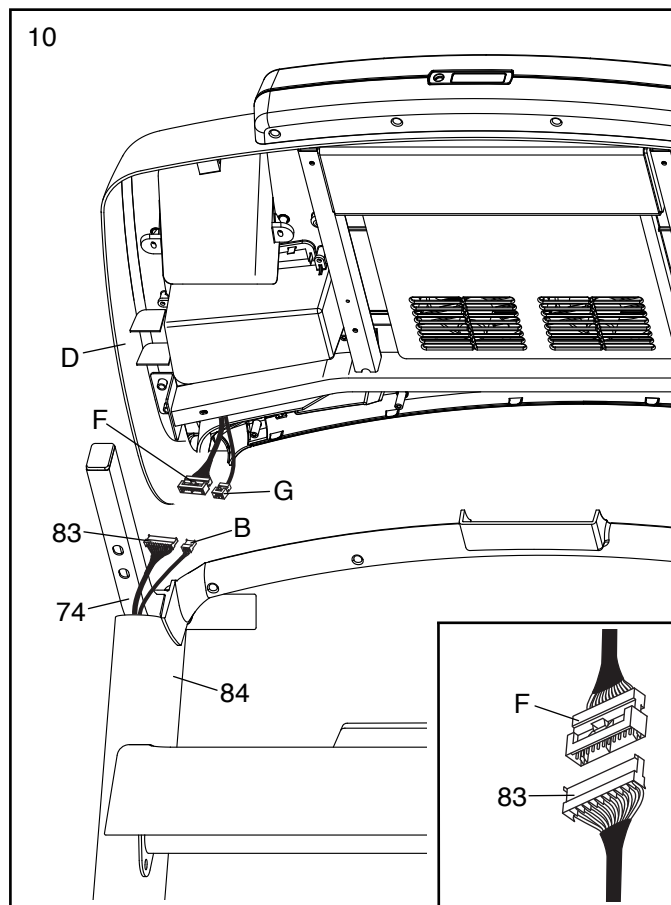


10. Egy másik személy segítségével tartsa a konzolszerelvényt (D) a kapaszkodók (74) mellett.

**Lásd a képmellékletet.** Csatlakoztassa a támasztóoszlop-vezetékét (83) a konzolvezetékekhez (F). **A csatlakozóknak könnyen össze kell csúszniuk és a helyükre kell pattanniuk.** Ha nem ez a helyzet, forgassa el valamelyik csatlakozót és próbálja meg újból. **HA A CSATLAKOZÓKAT NEM ILLESZTI ÖSSZE MEGFELELŐEN, A KONZOL AZ ÁRAMELLÁTÁS BEKAPCSOLÁSÁKOR KÁROSODHAT.**

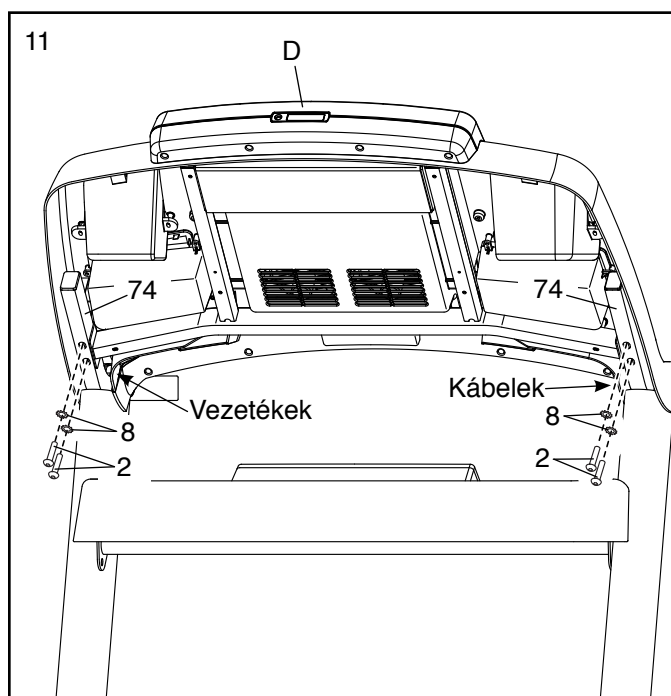
Ezután csatlakoztassa a két ventilátor-vezetékét (B, G). Vegye le a vezetékkötegelőket a támasztóoszlop-vezetékéről (83) valamint a ventilátor-vezetésekről.

**Csatlakoztassa a két koaxiális kábelt a másik oldalon (az ábrán nem látható).** Dugja be a főlössleges vezetékét és a ventilátor-vezetékét a támasztóoszlopba (84).



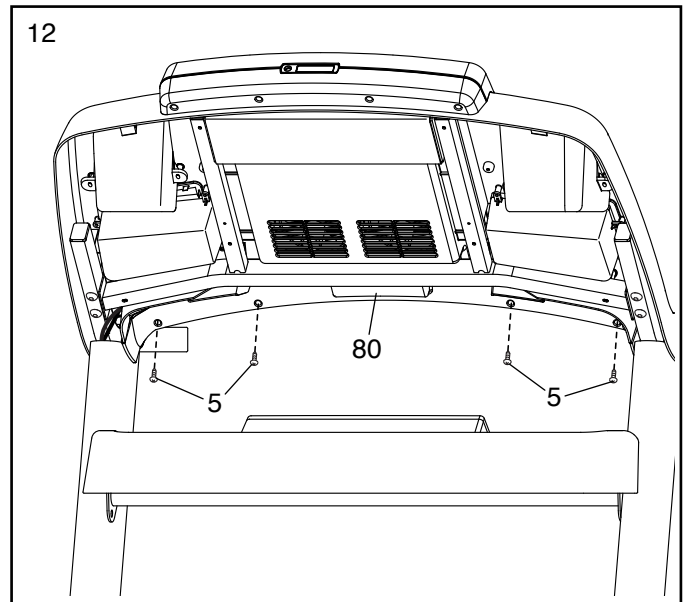
11. Illessze a konzolszerelvényt (D) a kapaszkodókra (74) négy 5/16" x 2" csavarral (2) és négy 5/16" csillagalátéttel (8). **Hajtsa be részben mind a négy csavart, majd húzza meg őket. Legyen óvatos, nehogy a vezetékek és kábelek becsípődjenek.**

Helyezze be a vezetékeket és kábeleket felfelé a konzolszerelvénybe (D).



12. Azonosítsa be a hat #8 x 3/4" csavart (5).  
**FONTOS: Ne tévessze össze a #8 x 3/4" csavarokat a #8 x 3/4" bordázott fejű csavarokkal (24). A #8 x 3/4" bordázott fejű csavarok feje laposabb.**

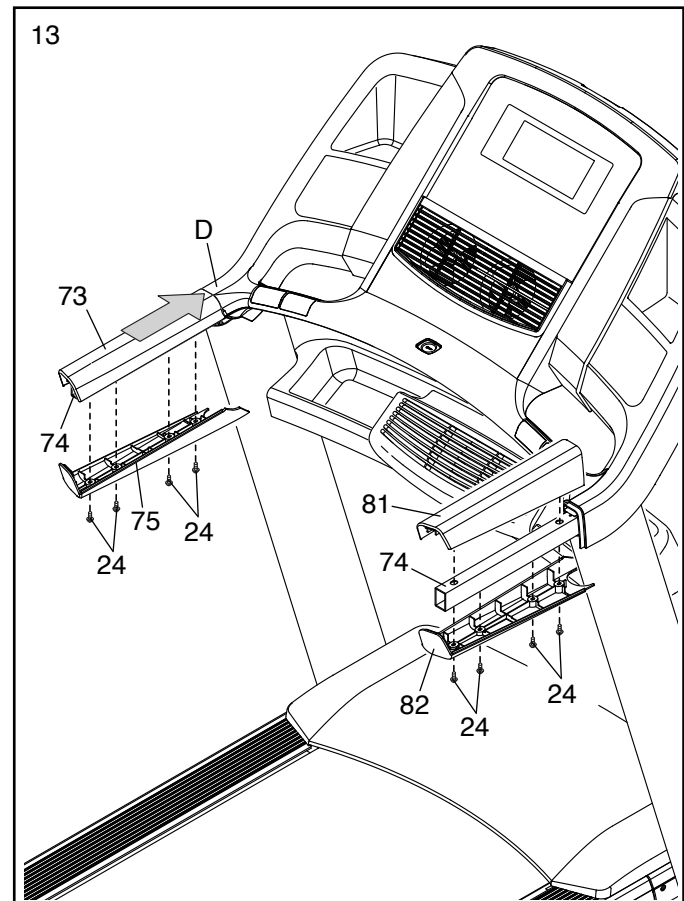
Kezdje el becsavarni a négy #8 x 3/4" csavart (5) a pulzus keresztadarabba (80), majd húzza meg őket. **Ügyeljen arra, hogy a csavarokat ne feszítse túl.**



13. Azonosítsa be a #8 x 3/4" bordázott fejű csavarokat (24). **FONTOS: Ne tévessze össze a #8 x 3/4" bordázott fejű csavarokat a #8 x 3/4" csavarokkal (5). A #8 x 3/4" bordázott fejű csavarok feje laposabb.**

Tegye a bal kapaszkodó felső burkolatát (73) a bal kapaszkodóra (74). Hajtsa be részben a négy #8 x 3/4" bordázott fejű csavart (24) a bal kapaszkodó alsó burkolatába (75), a bal kapaszkodóba és a bal kapaszkodó felső burkolatába. Csúsztassa előre a bal kapaszkodó felső és alsó burkolatát a konzolszerelvény felé (D) az ábrán látható módon. Húzza meg a négy csavart.

Illessze a jobb kapaszkodó felső és alsó burkolatát (81, 82) a jobb kapaszkodóra (74) ugyanilyen módon.



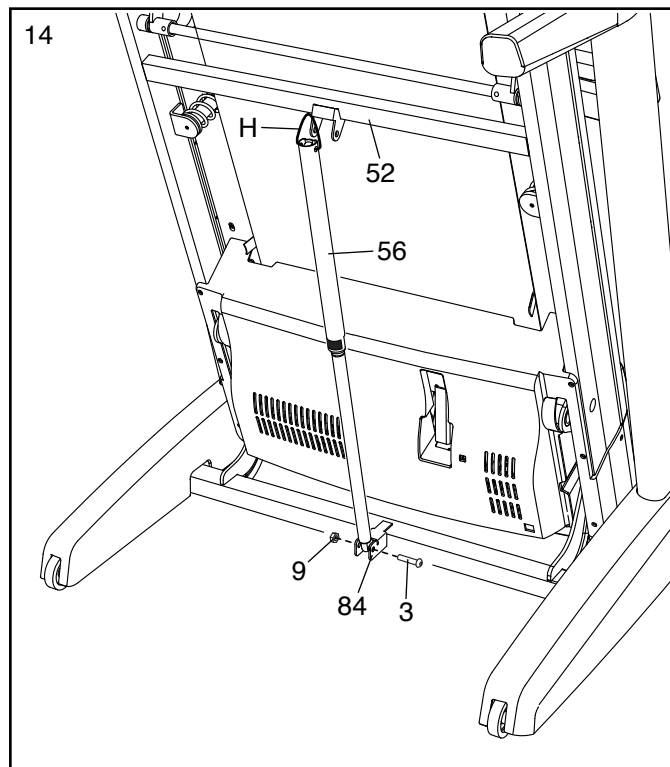
14. Emelje fel a vázat (52) a képen jelzett helyzetbe. **Egy másik személy tartsa meg a vázat addig, amíg a 15. lépéssel nem végzett.**

Távolítsa el az 5/16" anyát (9) és az 5/16" x 1 3/4" csavart (3) a támasztóoszlopokon (84) levő konzolokból.

Ezután az ábrán látható módon igazítsa be a tároláskor használt összekötőpántot (56).

Erősítse fel a tároláskor használt retesz (56) alsó végét a támasztóoszlopokon (84) lévő konzolra az 5/16" x 1 3/4" csavar (3) és az 5/16" anya (9) segítségével.

Ezután emelje a tároláskor használt összekötőpántot (56) függőleges helyzetbe, majd távolítsa el a kötőelemet (H).

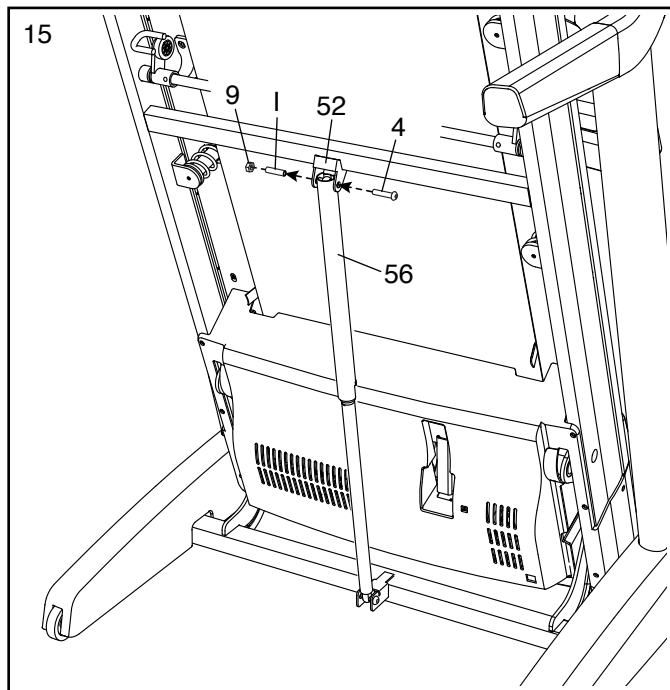


15. Távolítsa el az 5/16" anyát (9) és a négy 5/16" x 2 1/4" csavart (4) a retesszel ellátott keresztrudon (52) levő konzolból.

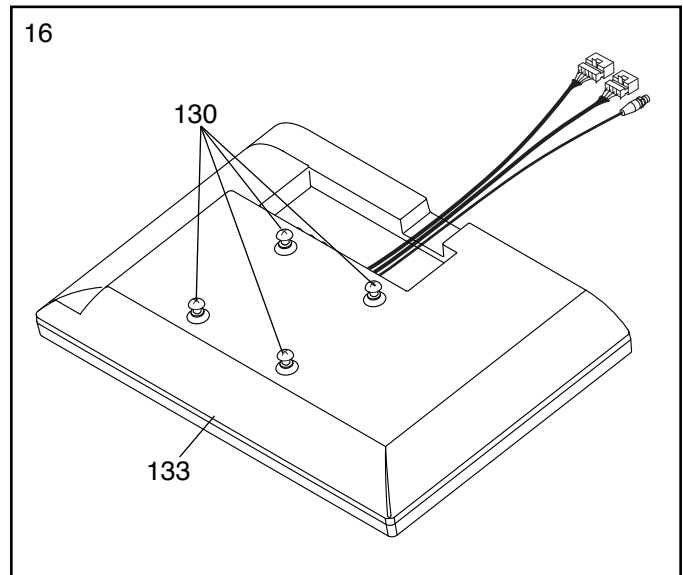
Igazítsa a tároláskor használt összekötőpánt (56) felső végét a retesszel ellátott keresztrudon (52) lévő konzolra, és illessze be az 5/16" x 2 1/4" csavart (4) a konzolon és a tároláskor használt összekötőpánton keresztül. **Ezzel kitalja a tároláskor használt összekötőpántból a távtartót (I); tegye félre a távtartót.**

Ezután húzza meg az 5/16" anyát (9) az 5/16" x 2 1/4" csavaron (4). **Ne feszítse túl az anyát, a tároláskor használt összekötőpátnak (56) tudnia kell forogni.**

Ezután eressze le a keretet (52). (Lásd A FUTÓPAD LEENGEDÉSE HASZNÁLAT ELŐTT részt a 39. oldalon.)



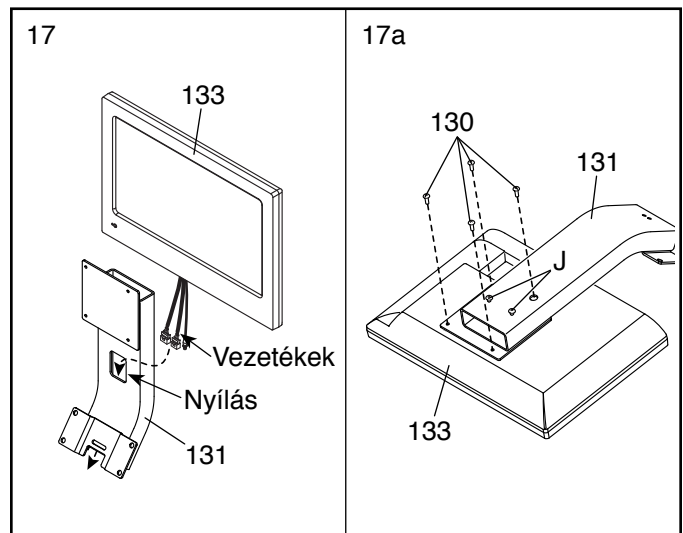
16. Állítsa a TV-t (133) képernyővel lefelé egy puha felületre, hogy elkerülje megkarcolódást. Távolítsa el és tegye el a négy M4 x 12mm-es csavart (130).



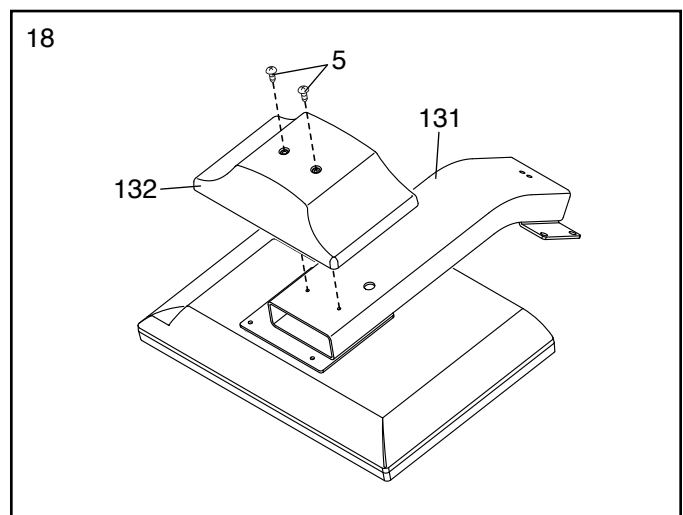
17. Dugja be a vezetékeket és a TV-ből (133) kijövő koaxiális kábelt a TV-konzolon (131) található lyukba az ábrán látható módon.

**Lásd: 17a ábra.** Rögzítse a TV-konzolt (131) a TV-hez (133) a négy M4 x 12mm-es csavarral (130), amelyeket a 16. lépésben távolított el.

Távolítsa el és tegye el a két megjelölt csavart (J).



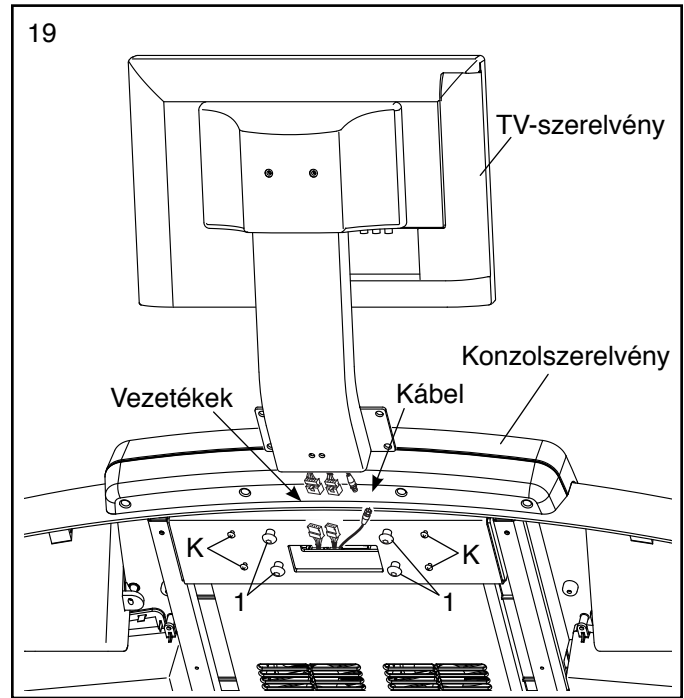
18. Rögzítse a TV-konzol felső burkolatát (132) a TV-konzolhoz (131) két #8 x 3/4" csavarral (5).



19. Távolítsa el és tegye félre a négy megjelölt csavart (K).

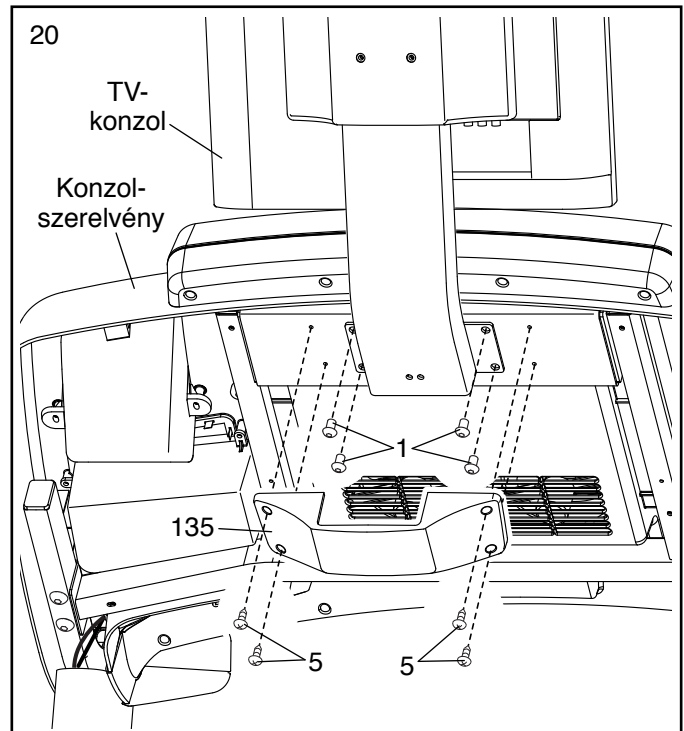
Távolítsa el és tegye el a négy megjelölt 5/16" x 3/4" csavart (1).

Tartsa a TV-szerelvényt a konzolszerelvénynél. Csatlakoztassa a TV-szerelvényen levő két vezetékét és a koaxiális kábelt a konzolszerelvényn található két vezetékhez és koaxiális kábelhez. Dugja be a főlősleges vezetékeket és kábeleket a konzolszerelvénybe.



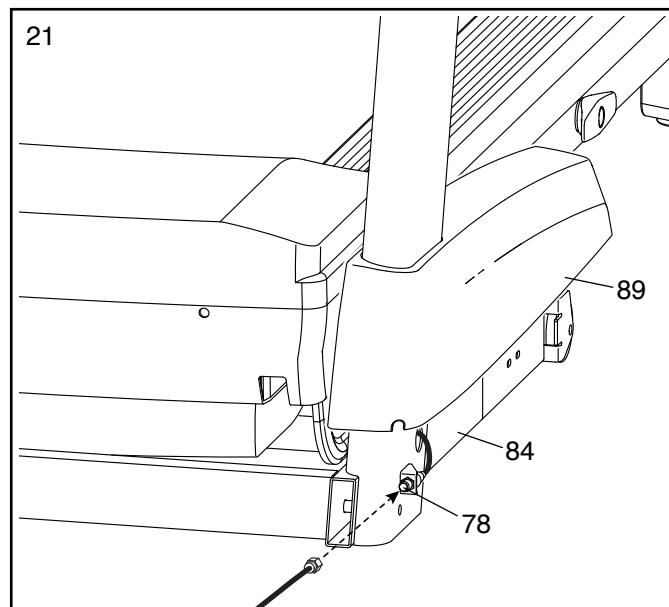
20. Rögzítse a TV-konzolt a konzolszerelvényhez a négy 5/16" x 3/4" csavarral (1), amelyeket a 19. lépésben távolított el. **Legyen óvatos, nehogy a vezetékek becsípődjenek. Hajtsa be részben mind a négy csavart, majd húzza meg őket.**

Két #8 x 3/4" csavar (5) segítségével erősítse fel a TV-konzol alsó burkolatát (135). **Hajtsa be részben mind a négy csavart, majd húzza meg őket. Ügyeljen arra, hogy a csavarokat ne feszítse túl.**



21. Emelje fel a bal oldali támasztóoszlop burkolatát (89), és csatlakoztassa a falból (vagy eszközből) kijövő koaxiális kábelt a támasztóoszlop koaxiális kábeléhez (78).

Ezután nyomja a bal oldali támasztóoszlop burkolatát (89) és a jobb oldali támasztóoszlop burkolatát (az ábrán nem látható) a támasztóoszlopokra (84), amíg a helyükre nem pattannak.

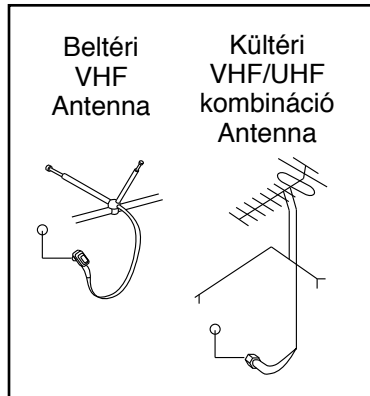


22. **Győződjön meg arról, hogy az alkatrészek megfelelően rögzítve vannak, mielőtt a futópadot használja.** Ha átlátszó műanyag van a futópad matricáin, távolítsa el a műanyagot. A padló vagy a szőnyeg védelme érdekében helyezzen gyékényszőnyeget a futópad alá. A konzol sérüléseinek elkerüléséhez ne tegye ki a futópadot közvetlen napfénynek. Tartsa a tartozék imbuszkulcsokat biztonságos helyen. Az egyik imbuszkulcs a sétálószalag beállításához való (lásd 41. és 42. oldal). Megjegyzés: A berendezéshez plusz alkatrészek is lehetnek csomagolva.

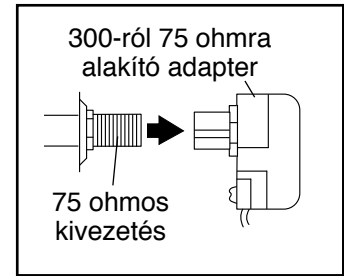
**A TV használata előtt csatlakoztatnia kell egy antennát vagy 75 ohmos CATV-kábelt a 75 ohmos csatlakozóhoz, egy AV-kábelt az audio/video bemeneti jack csatlakozóhoz, vagy egy HDMI-kábelt a HDMI bemeneti csatlakozóhoz.** Megjegyzés: Használjon CATV-kábelt külső források, például kábelelosztó doboz, tévéhez való műholdas beltéri egység, videomagnó vagy analóg kábel csatlakoztatásához. A CATV-kábel, az antenna vagy adapter, az AV-kábel és a HDMI-kábel nem tartozék.

## AZ ANTENNA CSATLAKOZTATÁSA

Helyezze el a beltéri VHF antennát vagy a kültéri VHF/UHF antennák kombinációját a kívánt helyre. A kültéri antennák ki vannak téve az időjárásnak, ami csökkentheti a jel minőségét. Az antenna csatlakoztatása előtt vizsgálja meg a kültéri antennát és a bemenő vezetékét.



2. Nyomja rá a 300-ról 75 ohmra alakító adaptert a 75 ohmos kivezetéshez a futópálya keretén a tápkábelnél.

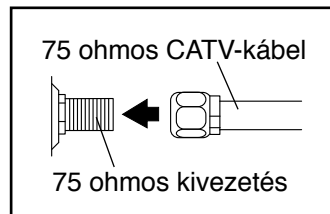


## KÜLSŐ FORRÁS CSATLAKOZTATÁSA CATV-KÁBEL SEGÍTSÉGÉVEL

1. Csatlakoztassa az egyik 75 ohmos CATV-kábel egyik végét a 75 ohmos kimeneti jack csatlakozóhoz saját külső forrásán.
2. Dugja be külső forrásának a hálózati kábelét. A megfelelő földeléssel kapcsolatos utasításokat lásd a külső forrás felhasználói kézikönyvében.
3. Csatlakoztassa a 75 ohmos CATV-kábelt a 75 ohmos kivezetéshez a futópálya keretén a tápkábel közelében. Lásd a bal oldali rajzot.

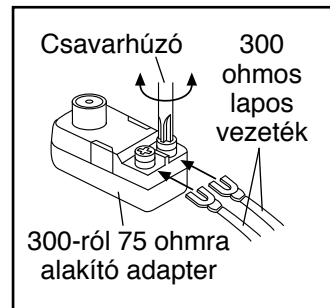
## 75 ohmos CATV-kábel

1. Csatlakoztassa az antennából kijövő 75 ohmos CATV-kábelt a 75 ohmos kivezetéshez a futópálya keretén a tápkábelnél.



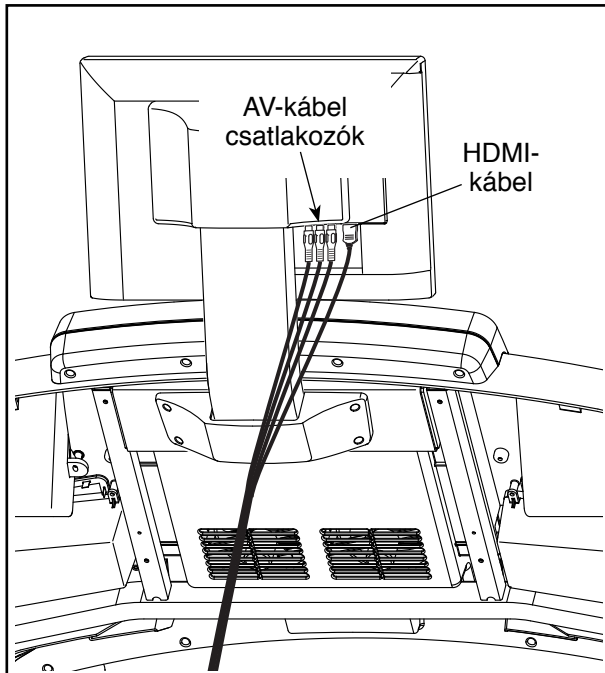
## 300 ohmos lapos vezeték

1. Csatlakoztassa az antennából kijövő 300 ohmos lapos vezetékét a 300-ról 75 ohmra alakító adapterhez.



## VIDEOMAGNÓ, DVD-LEJÁTSZÓ VAGY MÁŠ ESZKÖZ CSATLAKOZTATÁSA AV-KÁBELLEL

1. Csatlakoztassa az RCA AV-kábel háromágú végét a videomagnóhoz, DVD-lejátszóhoz vagy egyéb eszközhöz.
2. Dugja be az eszköz hálózati kábelét. A megfelelő földeléssel kapcsolatos utasításokért lásd a videomagnó, DVD-lejátszó vagy egyéb eszköz felhasználói kézikönyvét.
3. Csatlakoztassa az RCA AV-kábelt a TV-n található audio/video bemeneti jack-csatlakozóhoz az alábbi ábrán látható módon.



## DVD- VAGY BLUE-RAY LEJÁTSZÓ, ILLETVE MÁŠ ESZKÖZ CSATLAKOZTATÁSA HDMI-KÁBELLEL

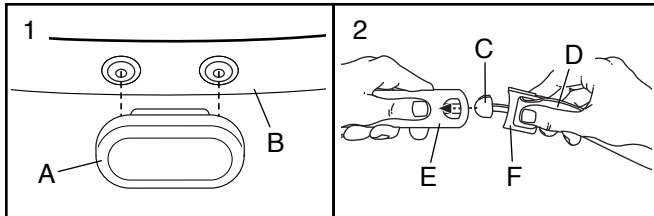
1. Csatlakoztassa a HDMI-kábel egyik végét a DVD- vagy Blur-ray lejátszóhoz, illetve egyéb eszközhöz.
2. Dugja be az eszköz hálózati kábelét. A megfelelő földeléssel kapcsolatos utasításokért lásd a DVD-lejátszó, Blue-ray lejátszó vagy egyéb eszköz felhasználói kézikönyvét.
3. Csatlakoztassa a HDMI-kábel másik végét a TV-n található HDMI-bemeneti jack-csatlakozóba a bal oldali ábrán látható módon.

**FONTOS: De dugjon be semmilyen készüléket a TV oldalán található USB-portba.**

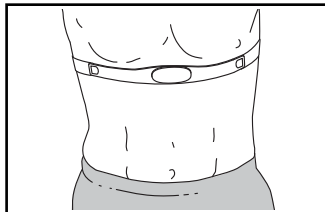
# MELLKASI PULZUSSZÁM-MONITOR

## A PULZUSSZÁM-MONITOR FELHELYEZÉSE

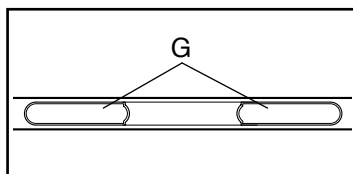
Ha a pulzusszám-monitor úgy néz ki, mint az 1-es rajzon ábrázolt készülék, nyomja az adót (A) a mellpánton (B) található gyorsrögzítőbe. Ha a pulzusszám-monitor úgy néz ki, mint a 2-es rajzon ábrázolt készülék, helyezze a mellpánt (D) egyik végén levő fület (C) az adó (E) egyik végébe. Ezután nyomja az adó végét a mellpánton található csat (F) alá; a fülnek egy szintben kell lennie az adóval.



Ezután az ábrázolt helyen helyezze a mellkasa köré a pulzusszám-monitort; a pulzusszám-monitornak a ruhái alatt, közvetlenül a bőrére kell felfeküdnie. Győződjön meg arról, hogy a logó a jobb oldalon felfelé néz. Ezután csatlakoztassa a mellpánt másik végét. Állítson a mellkasi szíj hosszán, ha szükséges.



Majd húzza el a testétől néhány centiméterre az adót és a mellpántot, és keresse meg a két elektródás területet (G). Nyállal vagy kontaktlencse folyadékkal nedvesítse be mindkét elektróda területet. Ezután helyezze vissza az adót és a mellpántot a mellkasára.



## ÁPOLÁS ÉS KARBANTARTÁS

- Minden használat után alaposan szárítsa meg az elektródás területeket egy puha törölközővel. A nedvesség miatt aktív maradhat a pulzusszám-monitor, és ez csökkenti az akkumulátor élettartamát.

- A pulzusszám-monitort meleg, száraz helyen tárolja. A pulzusszám-monitort ne tárolja nejlonzatyorban vagy más olyan helyen, ami gyűjtheti a nedvességet.
- A pulzusszám-monitort ne tegye ki közvetlen napsugárzásnak huzamosabb ideig; ne tegye ki 50° C-nál (122° F) magasabb és -10° C-nál (14° F) alacsonyabb hőmérsékletnek.
- Használatkor vagy tároláskor ne hajlítsa vagy nyújtsa meg túlzottan a pulzusszám-monitort.
- Az adó tisztításához használjon egy nedves ruhát és kevés, kímélő tisztítószeret. Ezután egy nedves ruhával törölje le, majd alaposan szárítsa meg egy puha törölközővel. Az adó tisztításához soha ne használjon alkoholt, dörzsölő hatású szereket vagy vegyszereket. A mellpántot kézzel mossa ki és levegőn szárítsa meg.

## HIBAKERESÉS

- Ha a pulzusszám-monitor nem működik abban a pozícióban, ahogy az a bal oldalt le van írva, mozgassa azt egy kicsit feljebb vagy lejjebb a mellkasán.
- Ha a szívritmus értékek nem jelennek meg addig, amíg Ön elkezd izzadni, nedvesítse meg ismét a elektródás területeket.
- Ahhoz, hogy a konzol megjelenítse a szívritmus értékeket, a használatnak karnyújtásnyi távolságon belül kell lennie a konzoltól.
- Ha az adó hátulján található egy elemrekesz-fedél, cserélje ki az elemet ugyanolyan típusú új elemre.
- A pulzusszám-monitort normális szívritmusú emberekhez tervezték. A szívritmus-érték problémákat orvosi okok is okozhatják, mint pl. a korai szívkamrai összehúzódás (pvc), a tachikardia és a szívritmuszavar.
- A pulzusszám-monitor működését befolyásolhatja a magasfeszültségű vezetékek vagy más források által okozott mágneses interferencia. Ha azt gyanítja, hogy a problémát mágneses interferencia okozza, próbálja meg áthelyezni a fitnessberendezést.

# A FUTÓPAD HASZNÁLATA

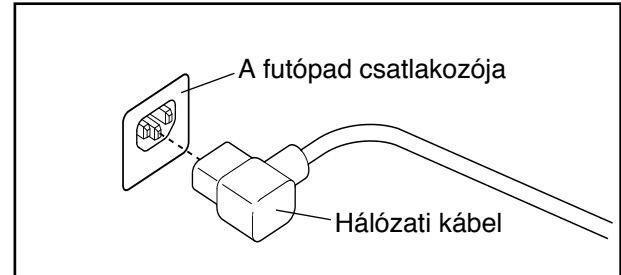
## A TÁPKÁBEL CSATLAKOZTATÁSA

Ezt a terméket földelni kell. Ha hibásan működne vagy elromolna, a földelés az elektromos áram számára biztosítja a legkisebb ellenállási útvonalat, ezzel csökkentve az áramütés kockázatát. Ez a termék készülék-földelő vezetékét tartalmazó áram-kábellel rendelkezik és földelt dugasszal. **FONTOS! Ha az áram-kábel megrongálódott, a gyártó által javasolt áram-kábelre kell kicserélni.**

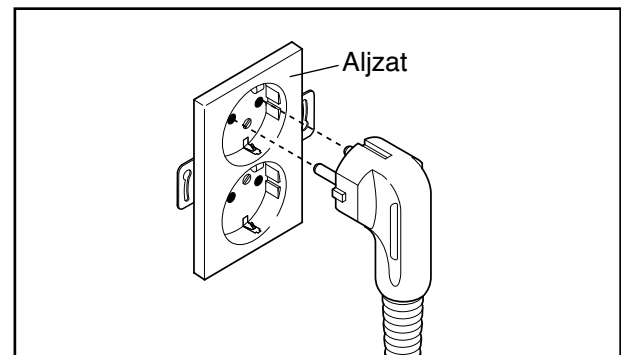
**⚠ VESZÉLY!** A készülék-földelő vezeték nem megfelelő csatlakoztatása megnövelt áramütés veszélyét idézheti elő. Ellenőriztesse szakképzett villanyszerelővel vagy szervizessel, ha nem biztos abban, hogy a termék megfelelően van-e földelve. Ne módosítsa a termékhez kapott dugaszt, ha nem illeszkedik az aljzatba, szereltessen be egy megfelelő aljzatot egy szakképzett villanyszerelővel.

Kövesse az alábbi lépéseket az áram-kábel bedugaszolásához.

1. Dugaszolja be az áram-kábel ábrán látható végét a futópádon lévő aljzatba.

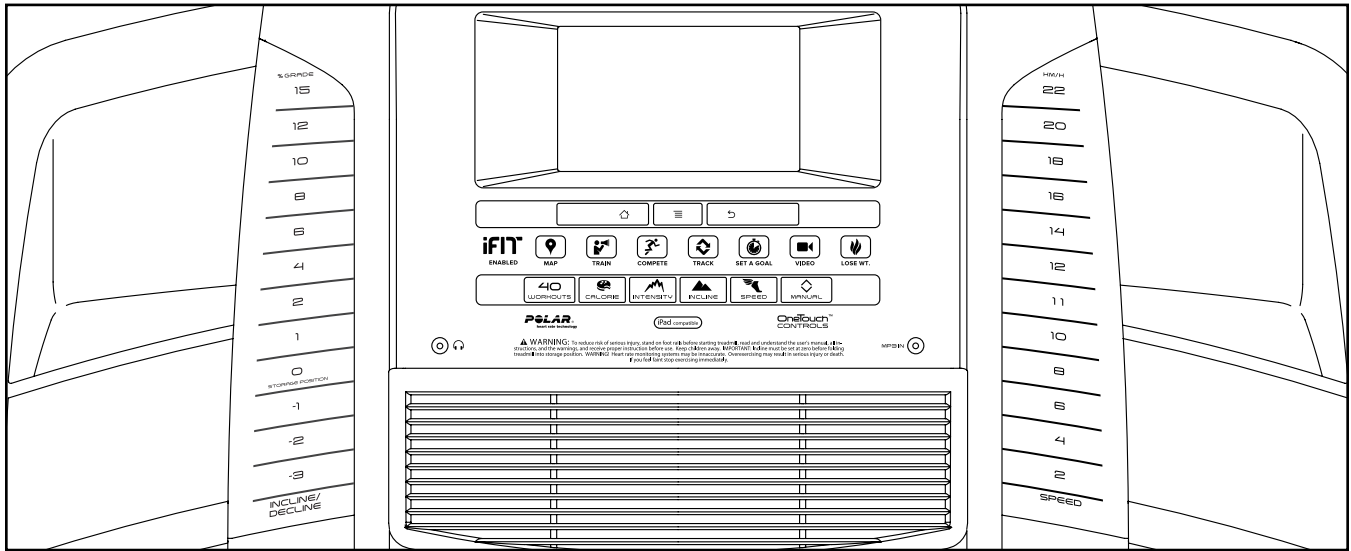


2. Dugja be az áramkábelt egy megfelelő hálózati csatlakozóba, amely a helyi szabályoknak, rendelkezéseknek megfelelően van beszerelve.



**FONTOS! Ha nem megfelelő csatlakozó aljzatot használ, rövidzárlatot okozhat. Ne módosítsa a termékhez tartozó dugaszolót! Ha nem illik a aljzatba, bízza szakképzett villanyszerelőre a megfelelő aljzat szerelését! Ne használjon adaptert!**

## KONZOLDIAGRAM



### VALÓSÍTSA MEG FITNESSCÉLJAIT AZ IFIT.COM SEGÍTSÉGÉVEL

Az új iFit-funkcióval kompatibilis fitnessgépen az iFit.com számos funkcióját használhatja, hogy edzési céljait valóra válthassa:



A személyre szabható Google Maps alkalmazással a bárhol a világon futhat.



Töltsön le edzésprogramokat, amelyeket segítenek személyes céljai elérésében.



Mérje előrehaladását, és versenyezzen az iFit közösség többi tagjával.



Töltse fel edzésének eredményeit az iFit felhőbe, és kövesse nyomon teljesítményét.



Állítsa be az edzésprogramokhoz a kalória-, idő, illetve távolságcélokat.



Nézzen nagy felbontású videókat a szimulált edzésről.



Válassza ki és töltsön le a súlycsökkentő edzésterv-sorozatokat.

További információért látogasson el az [iFit.com](https://www.ifit.com) honlapra.

### A FIGYELMEZTETŐ CÍMKE FELRAGASZTÁSA

Keresse meg az angol nyelvű figyelmeztetéseket a konzolon. Ugyanezek a figyelmeztetések — más nyelven — a mellékelt matricialapon is megtalálhatók. Ragassza fel a magyar nyelvű figyelmeztető címkét a konzolra.

### KONZOLJELLEMZŐK

A futópád konzolja olyan jellemzők meggyőző sorát kínálja, amelyeket arra terveztek, hogy az edzésprogramjait hatékonyabbá és élvezhetőbbé tegyék.

Amikor a manuális módot alkalmazza, egy gombnyomással megváltoztathatja a futópád sebességét és lejtését. Edzés közben a konzol az edzésről azonnali visszajelzést ad. A pulzusszámát is megmérheti a markolatos pulzuszámoló, vagy a mellkasi pulzuszámoló segítségével.

Emellett a konzol számos beépített edzésprogramot is kínál. Mindegyik edzésprogram automatikusan szabályozza a futópád sebességét és lejtését, miközben végigvezeti Önt a hatékony program-összeállításon. Ezen kívül beállíthatja a kalória-, idő-, távolság- vagy sebességcélt.

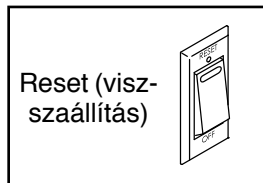
Még a digitális TV-t is nézheti, az interneten is böngészhet vagy saját kedvenc zenéjét, illetve hangkönyvét is hallgathatja edzés közben a konzol hangosító rendszerével.

**Az áramellátás bekapcsolásához lapozza fel a 23. oldalt. Az érintőképernyő használatának megismeréséhez lapozza fel a 23. oldalt. A konzol beállításához lapozza fel a 24. oldalt.**

## AZ ÁRAMELLÁTÁS BEKAPCSOLÁSA

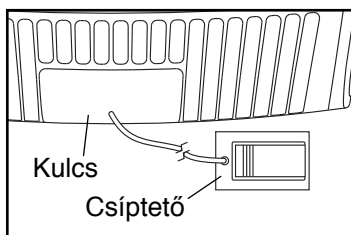
**FIGYELEM! Ha a futópad hidegnek volt kitéve, az áramellátás bekapcsolása előtt tegye lehetővé, hogy szobahőmérsékletre melegedhessen fel. Ha ezt nem teszi meg, a konzol kijelzői vagy más elektromos alkatrészek károsodhatnak.**

Dugja be a tápkábelt (lásd az 21. oldalt). Ezután keresse meg a futópad vázán található áramkapcsolót az áramkábel mellett. Az áramkapcsolót állítsa a reset (visszaállítás) pozícióba.



**FONTOS: A konzol egyik jellemzője a demó üzemmód is, amelyet arra a használatra terveztek, amikor a futópadot üzletben kiállítják. Ha a demó üzemmód van bekapcsolva, a kijelzőn megjelenik a demó bemutató, amikor Ön bedugja a tápkábelt és az áramkapcsolót a Reset (visszaállítás) állásba kapcsolja, mielőtt még a kulcsot bedugná. A demó üzemmód kikapcsolásához nézze meg a 7. lépést a 30. oldalon.**

Ezután álljon rá a futópad talpsínjére. Keresse meg a kulcsra erősített csíptetőt, majd csúsztassa rá a csíptetőt a ruházata övpántjára. Ezt követően helyezze



be a kulcsot a konzolba. **Megjegyzés: Lehetséges, hogy a konzol készenlétbe lépéséhez egy perc is kell. FONTOS: Vészhelyzetben a kulcs ki tud húzódni a konzolból, ami által a sétálószalag lassan leáll. Próbálja ki a csíptetőt úgy, hogy óvatosan tesz pár lépést hátrafelé; és ha a kulcs nem húzódik ki a konzolból, állítson a csíptető helyzetén.**

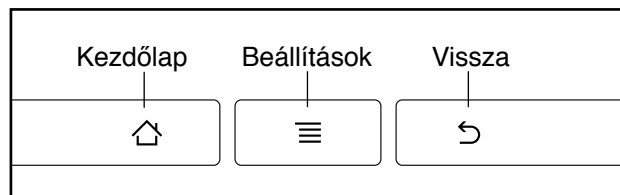
**Megjegyzés:** A konzol a sebességet és a távolságot akár kilométerben, akár mérföldben is megjelenítheti. Annak eldöntésére, hogy melyik mértékegységet választotta, nézze meg a 4. lépést a 30. oldalon. Az egyszerűség kedvéért minden, ebben a kézikönyvben szereplő utasítás kilométerre vonatkozik.

## AZ ÉRINTŐKÉPERNYŐ HASZNÁLATA

A konzolhoz tartozik egy színes, érintőkijelzős táblagép. Az alábbi információk segítségével megismerheti a táblagép korszerű technológiáját.

- A konzol más táblagépekhez hasonlóan működik. A képernyőn látható képek (például az edzésprogram képei) mozgatásához az ujjával kell pöccintenie vagy el kell csúsztatnia a képernyőt (lásd az 5. lépést a 25. oldalon). Azonban nem tudja a képet nagyítani vagy kicsinyíteni azáltal, hogy az ujjait elhúzza a képernyőn.
- A képernyő nem érzékeny a nyomásra. Nem kell erősen nyomni a képernyőt.
- Ha egy szövegmezőbe információt szeretne megadni, érintse meg a szövegmezőt a billentyűzet megjelenítéséhez. Ha a billentyűzeten számokat vagy egyéb karaktereket szeretne használni, érintse meg a ?123 gombot. További karakterek megjelenítéséhez érintse meg az Alt gombot. Érintse meg ismét az Alt gombot a számkijelző billentyűzet megjelenítéséhez. A betűbillentyűzethez való visszatéréshez érintse meg az ABC gombot. Ha nagybetűt szeretni írni, érintse meg a felfelé mutató nyíllal jelölt gombot. Ha egymás után több nagybetűt szeretne beírni, ismételten érintse meg a nyíl gombot. A kisbetűs billentyűzethez való visszatéréshez érintse meg harmadszor is a nyíl gombot. Az utolsó karakter törléséhez nyomja meg a visszafelé mutató nyíllal és X-szel jelölt gombot.

A táblagépben való navigáláshoz használja a konzolon található gombokat. A főmenübe való visszalépéshez nyomja meg a kezdőlap gombot. Nyomja meg a beállítások gombot a beállítások főmenüjébe való belépéshez (lásd a 30. oldalon). Nyomja meg a vissza gombot az előző képernyőre való visszatéréshez.



## A KONZOL BEÁLLÍTÁSA

A futópad első használata előtt állítsa be a konzolt.

### 1. Csatlakozzon a vezeték nélküli hálózatra.

Megjegyzés: Csatlakoznia kell egy vezeték nélküli hálózathoz, hogy hozzáférjen az internethez, letölthesse az iFit edzésprogramokat, és használhassa a konzol különböző funkcióit. A konzol vezeték nélküli hálózathoz való csatlakoztatásához nézze meg a VEZETÉK NÉLKÜLI ÜZEMMÓD HASZNÁLATA c. pontot a 33. oldalon.

### 2. Ellenőrizze a firmware frissítéseket.

Először olvassa el az 1. lépést a 30. oldalon és a 2. lépést a 32. oldalon, és válassza ki a karbantartási üzemmódot. Majd olvassa el a 3. lépést a 32. oldalon, és keressen frissítéseket a firmware-hez.

### 3. Kalibrálja a lejtési rendszert.

Olvassa el a 4. lépést a 33. oldalon, és kalibrálja a futópad lejtési rendszerét.

### 4. Hozzon létre egy iFit-fiókot.

Érintse meg a képernyő bal alsó sarkánál található földgömb gombot, majd érintse meg az iFit gombot.

Megjegyzés: A böngészőben való navigációról további információt olvashat a 32. oldalon. A böngésző megnyitja az iFit.com kezdőoldalát. Kövesse a webhelyen megjelenő utasításokat az iFit-tagságra való regisztrációhoz. Ha rendelkezik aktiváló kóddal, akkor válassza a kód aktiválása opciót.

A konzol most már készen áll, elkezdheti az edzést. A következő oldalak ismertetik a konzol által kínált különböző edzésprogramokat és egyéb funkciókat.

**A kézi üzemmód használatához** lapozza fel a 24. oldalt. **A beépített edzéstervek használatához** lapozza fel a 26. oldalt. **A célérték-beállítási edzéstervek használatához** lapozza fel a 27. oldalt. **A pulzus-beállítási edzéstervek használatához** lapozza fel a 28. oldalt. **Az iFit edzéstervek használatához** lapozza fel a 29. oldalt.

**A berendezés-beállítási üzemmód használatához** lapozza fel a 30. oldalt. **A hangrendszer használatához** lapozza fel a 31. oldalt. **Az internetes böngésző használatához** lapozza fel a 32. oldalt. **A karbantartási üzemmód használatához** lapozza fel a 32. oldalt. **A vezeték nélküli üzemmód használatához** lapozza fel a 33. oldalt.

**A digitális TV használatához** lapozza fel a 34. oldalt. **A szórakoztatás üzemmód használatához** lapozza fel a 35. oldalt. **A távirányító használatához** lapozza fel a 35. oldalt. **A TV-beállítások módosításához** lapozza fel a 36. oldalt. **A digitális TV hibaelhárításához** lapozza fel a 42. oldalt.

**FONTOS:** Ha a konzol felületén műanyag lapok vannak, távolítsa el a műanyagot. A sétálóplatform károsodásának megelőzésére viseljen tiszta edzőcipőt, amíg a futópaddot használja. Amikor a futópaddot első alkalommal használja, figyelje meg a sétálószalag egy vonalba állítását, és – ha szükséges – centrálja a sétálószalagot (lásd a 42. oldalt).

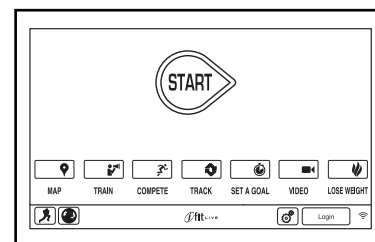
## A MANUÁLIS ÜZEMMÓD HASZNÁLATA

### 1. Helyezze be a kulcsot a konzolba.

Lásd AZ ÁRAMELLÁTÁS BEKAPCSOLÁSA részt a 23 oldalon. **Megjegyzés: Lehetséges, hogy a konzol készenlétbe lépéséhez egy perc is kell.**

### 2. Válassza ki a főmenüt.

Amikor bekapcsolja a készüléket, megjelenik a főmenü, miután a konzol betöltötte a rendszert. A főmenübe bármikor visszatérhet, ehhez nyomja meg a képernyő bal alsó sarkában (az ábrán nem látható) található kezdőlap gombot.



### 3. Indítsa el a sétálószalagot és állítsa be a sebességet.

Érintse meg a képernyőn látható Start gombot vagy nyomja meg a konzolon található Start gombot a sétálószalag elindításához. Megnyomhatja a Manual (kézi) gombot a konzolon, majd a Resume (vissza) gombot a képernyőn. A sétálószalag 2 km/ó sebességgel mozogni kezd. Edzés közben kívánsága szerint változtasson a sétálószalag sebességén a Speed (sebesség) növelés illetve csökkentés gomb megnyomásával. Minden alkalommal, amikor valamelyik gombot megnyomja, a sebesség beállítása 0,1 km/ó-val változik; ha egy gombot lenyomva tart, a sebesség-beállítás gyorsabban változik.

Ha a számozott Speed gombok valamelyikét lenyomta, a sétálószalag sebessége fokozatosan változik addig, amíg a kijelölt sebesség-beállítást el nem érte.

A sétálószalag leállításához nyomja meg a Stop gombot. A sétálószalag újraindításához nyomja meg a Start gombot.

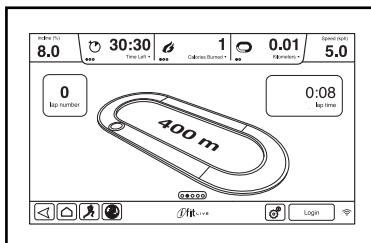
### 4. Változtassa meg a futópád lejtését kívánsága szerint.

A futópád dőlésszögének megváltoztatásához nyomja le az Incline (lejtés) -növelő, illetve -csökkentő gombokat vagy a számozott Incline gombok valamelyikét. Minden egyes alkalommal, amikor valamelyik gombot megnyomta, a lejtés mértéke mindaddig fokozatosan nő, amíg a kijelölt lejtésbeállítást el nem érte.

Megjegyzés: Amikor először állítja be a lejtést, először kalibrálnia kell a lejtési rendszert (lásd a 4. lépést a 33. oldalon).

### 5. Kövesse az előrehaladását a kijelzők segítségével.

A konzol különböző kijelzési üzemmódokat kínál. A kijelölt kijelzési üzemmód dönti el, hogy az edzésprogramra vonatkozó



melyik információ jelenik meg. A kívánt megjelenítési mód kiválasztásához egyszerűen pöccintse meg vagy csúsztassa el a képernyőt. A képernyőn található piros mezők megérintésével további információkat is megtekinthet.

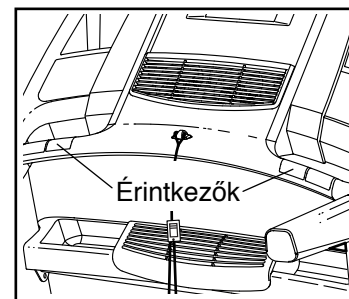
Miközben a futópádon sétál vagy fut, a kijelzőn az edzésprogrammal kapcsolatos alábbi adatok láthatók:

- A futópád lejtési szintje
- Az eltelt idő
- A hátralevő idő (Megjegyzés: A kézi üzemmódban nincs visszaszámlálás a hátralevő időről.)
- Az Ön által elégetett kalóriák hozzávetőleges száma
- Az Ön által óránként elégetett kalóriák hozzávetőleges száma
- Az eddig sétával vagy futással megtett távolság
- A megmászott vízszintes méterek száma
- A sétálószalag sebessége
- A 400 m-es (1/4 mérföld) pálya
- Az Ön sebessége
- Az Ön aktuális kör száma
- Az Ön pulzusszáma (lásd a 6. lépést)

### 6. Ha szeretné, mérje meg a pulzusszámát.

**Megjegyzés: Ha a markolatos pulzusmérőt és a mellkasi pulzusmérőt egyszerre használja, a konzol nem fogja pontosan mutatni a pulzusszámát.** A mellkasi pulzusmérőre vonatkozó információt lásd a 20. oldalon.

A markolatos pulzusmérő használata előtt vegye le a műanyag lapokat a fémérintkezőkről. Ezen kívül ügyeljen arra is, hogy keze tiszta legyen.

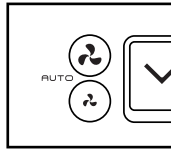


Pulzusszámának megméréséhez álljon a **talpsínekre**, majd fogja meg a tenyerével a fémérintkezőket körülbelül 10 másodpercig; **a kezét ne mozgassa**. Amikor a pulzusa érzékelhető, megjelenik a pulzusszáma. **A lehető legpontosabb pulzusszám-leolvasáshoz tartsa folyamatosan az érintkezőket kb. 15 másodpercig.**

## 7. Kapcsolja be a ventilátort, ha szeretné.

A ventilátor több sebesség-beállítással, valamint egy automata móddal rendelkezik. Amikor az automata módot választjuk, a ventilátor sebessége automatikusan növekszik és csökken, ahogyan a sétálószalag sebessége növekszik és csökken.

Nyomja meg a kis ventilátor gombot a ventilátor sebességének kiválasztásához vagy a ventilátor kikapcsolásához. Nyomja meg a nagy ventilátor gombot a ventilátor sebességének kiválasztásához vagy az automata üzemmódhoz.



## 8. Amikor az edzéssel végezt, vegye ki a kulcsot a konzolból.

Lépjön fel a sétálóplatformra, majd érintse meg a képernyőn található kezdőlap vagy vissza gombot, vagy nyomja meg a konzolon a Stop gombot. Megjelenik a képernyőn az edzésprogram összefoglalója. Miután megnézte az edzésprogram összefoglalóját, érintse meg a Finish (befejezés) gombot a főmenübe való visszatéréshez. Az eredményeit el is mentheti vagy közzéteheti a képernyőn található opciók egyikével. Ezután vegye ki a kulcsot a konzolból, majd tegye biztonságos helyre.

Amikor befejezte a futópad használatát, nyomja meg az áram gombot az Off (kikapcsolt) állásba és húzza ki a hálózati kábelt. **FIGYELEM! Ha nem így jár el, a futópad elektromos alkatrészei idő előtt elhasználódnak.**

## FEDÉLZETI EDZÉSPROGRAM ALKALMAZÁSA

### 1. Helyezze be a kulcsot a konzolba.

Lásd AZ ÁRAMELLÁTÁS BEKAPCSOLÁSA részt a 23. oldalon.

### 2. Válasszon ki egy fedélzeti edzésprogramot.

Egy fedélzeti edzésprogram kiválasztásához nyomja meg a Calorie (kalória) gombot, az Intensity (intenzitás) gombot, az Incline (lejtés) vagy a Speed (sebesség) gombot. Megjegyzés: Az edzésprogramok menü kiválasztásához megnyomhatja a képernyőn található futó gombot.

Ezután válassza ki a kívánt edzésprogramot. A kijelző a következőket mutatja: az edzésprogram neve, időtartama, a távolság, valamint a lejtés-beállítás. A kijelzőn ezenkívül látszik még az elégetett kalóriák hozzávetőleges mértéke és az edzésprogram lejtésbeállításainak a profilja is.

### 3. Kezdje el az edzésprogramot.

Az edzésprogram újraindításához érintse meg a Start Workout (edzésprogram indítása) gombot. Egy pillanattal azután, hogy a Start gombot megnyomta, a sétálószalag mozogni kezd. Fogja meg a kapaszkodókat, majd kezdjen sétálni.

Minden egyes teljesítmény-edzésprogram egyperces szegmensekre oszlik. Minden szegmenshez egy sebesség-, illetve egy lejtésbeállítás van beprogramozva. Megjegyzés: Ugyanaz a sebesség- és/vagy lejtésbeállítás több, egymást követő szegmenshez is programozható.

Az edzésprogram során a profil mutatja az Ön előrehaladását. A profil megtekintéséhez pöccintse meg vagy csúsztassa oldalra a kijelzőt. A függőleges, színes vonal jelzi az edzésprogram aktuális szegmensét. Az alsó profil jelzi az adott szegmens lejtési beállítását. A felső profil jelzi az adott szegmens sebességbeállítását.

Az edzésprogram első szegmensének végén a futópad automatikusan a következő szegmensre programozott sebesség-, illetve lejtésbeállításokhoz igazodik.

Az edzésprogram így folytatódik egészen addig, amíg az utolsó szegmens véget nem ért. A sétálószalag ekkor lassan leáll, és megjelenik a képernyőn az edzésprogram összefoglalása. Miután megnézte az edzésprogram összefoglalóját, érintse meg a Finish (befejezés) gombot a főmenübe való visszatéréshez. Az eredményeit el is mentheti vagy közzéteheti a képernyőn található opciók egyikével.

Ha a sebesség- és/vagy lejtésbeállítások az edzésprogram közben túl magasak vagy túl alacsonyak, a beállításokat felülírhatja a Speed (sebesség) vagy Incline (lejtés) gombok megnyomásával. **Ha megnyomja a Speed gombot**, manuálisan állíthatja be a sebességet (lásd a 3. lépést a 25. oldalon). **Ha megnyomja az Incline gombot**, manuálisan állíthatja be a lejtést (lásd a 4. lépést a(z) 25. oldalon). **Az edzésterv beprogramozott sebesség- és/vagy lejtésbeállításaihoz való visszatéréshez** érintse meg a Follow Workout (edzésterv követése) gombot.

Az edzésterv megállításához érintse meg a képernyő bal alsó sarkában található vissza vagy kezdőlap gombot, vagy nyomja meg a konzolon található Stop gombot. Az edzés folytatásához érintse meg a Resume (vissza) gombot vagy nyomja meg a Start gombot a konzolon. Az edzés befejezéséhez nyomja meg az End Workout (edzés befejezése) gombot.

**Megjegyzés: A kalória célérték az Ön által az edzésprogram során elégetendő kalóriák becsült száma. Az Ön által elégetett kalóriák valós száma számos tényezőtől, például az Ön testsúlyától is függ. Ráadásul, ha az edzésprogram során Ön manuálisan megváltoztatja a futópad sebességét vagy lejtését, ez az Ön által elégetett kalóriák számát befolyásolja.**

#### 4. Kövesse az előrehaladását a kijelzők segítségével.

Lásd a 5. lépést a 25. oldalon. A kijelzőn ezen kívül megjeleníthető az adott edzésprogram sebesség- és lejtésbeállítási profilja.

#### 5. Ha szeretné, mérje meg a pulzusszámát.

Lásd a 6. lépést a 25. oldalon.

#### 6. Kapcsolja be a ventilátort, ha szeretné.

Lásd a 7. lépést a 26. oldalon.

#### 7. Amikor az edzéssel végzett, vegye ki a kulcsot a konzolból.

Lásd a 8. lépést a 26. oldalon.

### A CÉLÉRTÉK-BEÁLLÍTÁSOS EDZÉSPROGRAM ALKALMAZÁSA

#### 1. Helyezze be a kulcsot a konzolba.

Lásd AZ ÁRAMELLÁTÁS BEKAPCSOLÁSA részt a 23. oldalon.

#### 2. Válassza ki a főmenüt.

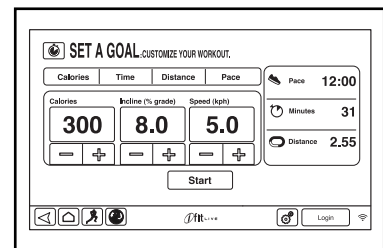
Lásd a 2. lépést a 24. oldalon.

#### 3. Válasszon ki egy célérték-beállítási edzésprogramot.

Célérték-beállítási edzésprogram kiválasztásához érintse meg a képernyőn található Set A Goal (célérték-beállítás) gombot, vagy nyomja meg a konzolon található Set A Goal gombot.

Kalória-, idő-, távolság- vagy sebességcél kiválasztásához érintse meg a

Calories (kalória), Time (idő), Distance (távolság) vagy Pace (sebesség) gombot. Ezután érintse meg a képernyőn látható növelés vagy csökkentés gombokat a kalória-, idő-, távolság- vagy sebességcél beállításához és az edzésterv sebességének és lejtésének beállításához. A képernyőn megjelenik az edzésprogram hossza és távolsága, valamint az elégetendő kalóriák hozzávetőleges száma.



#### 4. Kezdje el az edzésprogramot.

Az edzésprogram újraindításához nyomja meg a Start gombot. Egy pillanattal azután, hogy a Start gombot megnyomta, a sétálószalag mozogni kezd. Fogja meg a kapaszkodókat, majd kezdjen sétálni.

Az edzésprogram ugyanúgy működik, mint a manuális mód (lásd a 24. oldalon).

Az edzés addig tart, míg el nem éri a beállított célt. A sétálószalag ekkor lassan leáll, és megjelenik a képernyőn az edzésprogram összefoglalása. Miután megnézte az edzésprogram összefoglalóját, érintse meg a Finish (befejezés) gombot a főmenübe való visszatéréshez. Az eredményeit el is mentheti vagy közzéteheti a képernyőn található opciók egyikével.

**Megjegyzés: A kalória célérték az Ön által az edzésprogram során elégetendő kalóriák becsült száma. Az Ön által elégetett kalóriák valós száma számos tényezőtől, például az Ön testsúlyától is függ.**

#### 5. Kövesse az előrehaladását a kijelzők segítségével.

Lásd a 5. lépést a 25. oldalon.

#### 6. Ha szeretné, mérje meg a pulzusszámát.

Lásd a 6. lépést a 25. oldalon.

#### 7. Kapcsolja be a ventilátort, ha szeretné.

Lásd a 7. lépést a 26. oldalon.

#### 8. Amikor az edzéssel végzett, vegye ki a kulcsot a konzolból.

Lásd a 8. lépést a 26. oldalon.

## A PULZUS HASZNÁLATÁHOZ EDZÉSPROGRAM ALKALMAZÁSA

A pulzus edzéstervek automatikusan szabályozzák a futópad sebességét és lejtését, hogy edzés közben a célérték körül tartsa az Ön pulzusát. Megjegyzés: A pulzus edzésterv használatához viselnie kell a mellkasi pulzusmérőt.

#### 1. Vegye fel a tartozék mellkasi pulzusmérőt.

A mellkasi pulzusmérőre vonatkozó további információt lásd a 20. oldalon.

#### 2. Helyezze be a kulcsot a konzolba.

Lásd AZ ÁRAMELLÁTÁS BEKAPCSOLÁSA c. alatt a 23. oldalon.

#### 3. Válasszon ki egy pulzus edzésprogramot.

Pulzus edzésterv kiválasztásához érintse meg a képernyő bal alsó sarkában található futó gombot. Ezután érintse meg a képernyőn a Heart Rate (pulzus) gombot.

Majd érintse meg a képernyőn a Performance (teljesítmény) vagy Endurance (állóképesség) fület.

#### 4. Adja meg a maximális pulzusszámot.

A maximális pulzusszám megadásához érintse meg a növelés vagy csökkentés gombokat. Beállíthatja az edzésterv maximális sebességét és hosszát. Megjegyzés: A maximális pulzusszám meghatározásához beszéljen orvosával vagy olvassa el az orvos által javasolt irodalmat.

#### 5. Kezdje el az edzésprogramot.

Az edzésprogram újraindításához érintse meg a képernyőn a Start Workout (edzésprogram indítása) gombot. Egy pillanattal azután, hogy a Start gombot megnyomta, a sétálószalag mozogni kezd. Fogja meg a kapaszkodókat, majd kezdjen sétálni.

## 6. Kövesse az előrehaladását a kijelzők segítségével.

Lásd a 5. lépést a 25. oldalon.

## 7. Kapcsolja be a ventilátort, ha szeretné.

Lásd a 7. lépést a 26. oldalon.

## 8. Amikor az edzéssel végezt, vegye ki a kulcsot a konzolból.

Lásd a 8. lépést a 26. oldalon.

## IFIT EDZÉSPROGRAM ALKALMAZÁSA

Megjegyzés: Az iFit edzésprogram használatához hozzá kell férnie egy vezeték nélküli hálózathoz (lásd A VEZETÉK NÉLKÜLI ÜZEMMÓD HASZNÁLATA fejezetet a(z) 33. oldalon). Egy iFit-fiók is szükséges.

### 1. Helyezze be a kulcsot a konzolba.

Lásd AZ ÁRAMELLÁTÁS BEKAPCSOLÁSA részt a 23. oldalon.

### 2. Válassza ki a főmenüt.

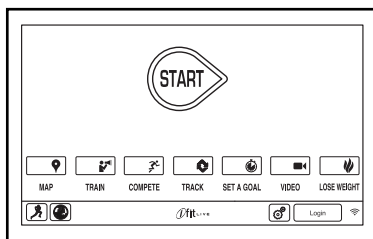
Lásd a 2. lépést a 24. oldalon.

### 3. Jelentkezzen be iFit-fiókjába.

Ha ezt még nem tette meg, érintse meg a Login (bejelentkezés) gombot az iFit-fiókba való bejelentkezéshez. A képernyőn meg kell adnia iFit.com felhasználó nevét és jelszavát. Írja be ezeket, majd érintse meg a Submit (jóváhagy) gombot. A bejelentkezési képernyőből való kilépéshez érintse meg a Cancel (mégse) gombot.

### 4. Válasszon ki egy iFit edzésprogramot.

Az iFit edzésterv letöltéséhez érintse meg a Map (térkép), Train (edzés), Video (videó) vagy a Lose Weight (test-súlycsökkentés) gombot, és így letöltheti a következő edzéstervet, amely megfelel terveinek. Megjegyzés: A demó



edzésprogramokat ezeken az opciókon keresztül is elérheti akkor is, ha nem jelentkezik be az iFit-fiókba. Megjegyzés: Megnyomhatja a konzolon található iFit-gombok egyikét is.

Az előzőleg beütemezett versenyeken való részvételhez érintse meg a Compete (verseny) gombot. A Workout History (edzésprogram előzményeinek) megtekintéséhez érintse meg a Track (nyomonkövetés) gombot. Célérték-beállítós edzésprogram beállításához nyomja meg a Set A Goal (célérték beállítása) gombot (lásd a 27. oldalon). Megjegyzés: Megnyomhatja a konzolon található iFit-gombok egyikét is.

Ha váltani szeretne a felhasználók között a fiókon belül, érintse meg a képernyő jobb alsó sarkában található felhasználó gombot.

Mielőtt néhány edzésprogramot letöltene, Önnek hozzá kell adnia őket a saját ütemtervéhez az iFit.com oldalon.

**Az iFit edzésprogramokra vonatkozó további információ beszerzése céljából kérjük, látogassa meg a [www.iFit.com](http://www.iFit.com) weboldalt.**

Amikor Ön egy iFit edzésprogramot választ, a kijelző a következőket mutatja: az edzésprogram neve, időtartama, a távolság, valamint a lejtés-beállítás. A képernyőn megjelenik az edzésprogram során elégetendő kalóriák hozzávetőleges száma. Ha egy verseny-edzésprogramot választ, a kijelző visszafelé számol a verseny indulásáig.

### 5. Kezdje el az edzésprogramot.

Lásd a 3. lépést a 26. oldalon.

Az edzésprogram során valószínűleg egy személyi edző vezeti Önt végig az edzésprogramján.

### 6. Kövesse az előrehaladását a kijelzők segítségével.

Lásd a 5. lépést a 25. oldalon. A képernyőn megjeleníthető a nyomvonal térképe, amelyen Ön sétál vagy fut.

A verseny-edzés során a képernyőn megjelenik a többi iFit-felhasználó sebessége, és az általuk megtett távolság. A képernyőn az is megjelenik, hogy a többi iFit-felhasználó hány másodperccel tart Ön előtt vagy Ön mögött.

**7. Ha szeretné, mérje meg a pulzusszámát.**

Lásd a 6. lépést a 25. oldalon.

**8. Kapcsolja be a ventilátort, ha szeretné.**

Lásd a 7. lépést a 26. oldalon.

**9. Amikor az edzéssel végezt, vegye ki a kulcsot a konzolból.**

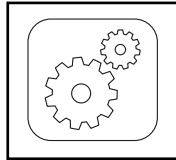
Lásd a 8. lépést a 26. oldalon.

**Az iFit módra vonatkozó további információ beszerzése céljából látogassa meg a [www.iFit.com](http://www.iFit.com) weboldalt.**

## **A BERENDEZÉS-BEÁLLÍTÁSI ÜZEMMÓD HASZNÁLATA**

**1. Válassza ki a beállítások főmenüjét.**

Helyezze a kulcsot a konzolba (lásd AZ ÁRAMELLÁTÁS BEKAPCSOLÁSA fejezetet a(z) 23. oldalon). Ezután válassza ki a főmenüt (lásd a 2. lépést a(z) 24. oldalon). Majd érintse meg a képernyő jobb alsó sarkában található fogaskerék gombot a beállítások főmenüjébe való belépéshez. Megnyomhatja a konzolon található beállítás gombot is.



**2. Válassza ki a berendezés-beállítások üzemmódot.**

A beállítások főmenüjében érintse meg az Equipment Settings (berendezés-beállítások) gombot. Megjegyzés: Csúsztassa el vagy pöccintse meg a képernyőt az opciók fel- vagy legörgetéséhez, ha szükséges.

**3. Válasszon ki egy nyelvet.**

A nyelv kiválasztásához érintse meg a Language (nyelv) gombot, és válassza ki a kívánt nyelvet. Majd érintse meg a képernyőn található vissza gombot, hogy visszatérjen a berendezés-beállítási üzemmódba. Megjegyzés: Lehet, hogy ez a funkció nem engedélyezett.

**4. Válassza ki a mértékegységet.**

Érintse meg az US/Metric gombot a kiválasztott mértékegység megtekintéséhez. Változtassa meg a mértékegységet, ha szeretné. Ezután érintse meg a képernyőn a vissza gombot.

**5. Válasszon ki egy időzónát.**

Érintse meg a Timezone (időzóna) gombot. Válassza ki a helyi időzónát, hogy a konzol azzal szinkronizáljon. Ezután érintse meg a képernyőn a vissza gombot.

**6. Válassza ki a frissítések idejét.**

A konzol-frissítések automatikus idejének kiválasztásához érintse meg az Update Time (frissítések ideje) gombot, és válassza ki a kívánt időt. Ezután érintse meg a képernyőn a vissza gombot.

**FONTOS: A futópad használata után húzza ki a hálózati kábelt. Frissítési időnek olyan időt állítson be, amikor általában használja a futópaddockot, és a frissítés után ki tudja húzni a hálózati kábelt.**

**7. Kapcsolja be vagy ki a kijelző demó módját.**

A konzol egyik jellemzője a demó üzemmód is, amelyet arra a használatra terveztek, amikor a futópaddockot üzletben kiállítják. Amikor a demó üzemmód van bekapcsolva, a konzol akkor üzemel normálisan, amikor Ön bedugja a hálózati kábelt, az áramkapcsolót a Reset (visszaállítás) állásba kapcsolja és bedugja a kulcsot a konzolba. Ha kihúzza a kulcsot, a képernyőn megjelenik a demó bemutató.

A demó mód kikapcsolásához először érintse meg a Demo Mode (demó mód) gombot. Ezután érintse meg az On (be) vagy Off (ki) jelölőnégyzetet. Ezután érintse meg a képernyőn a vissza gombot.

## 8. Engedélyezze vagy tiltsa le az internetböngészőt.

Az internetböngésző engedélyezéséhez vagy tiltásához először érintse meg a Browser (böngésző) gombot. Ezután érintse meg az Enable (engedélyezés) vagy Disable (tiltás) jelölőnégyzetet. Ezután érintse meg a képernyőn a vissza gombot.

## 9. Engedélyezze vagy tiltsa le az utcaképet.

Az edzésprogram közben a képernyőn megjelenhet egy térkép. A térkép utcakép funkciójának engedélyezéséhez vagy letiltásához először érintse meg a Street View (Utcakép) gombot. Ezután érintse meg az Enable vagy Disable jelölőnégyzetet. Majd érintse meg a képernyőn a vissza gombot.

## 10. Engedélyezze vagy tiltsa le a kulcsot.

Megjegyzés: Előfordulhat, hogy az Ön futópadja nem támogatja ezt a funkciót.

Letilthatja a kulcsot, hogy a futópad használatához ne kelljen azt használnia, ha szeretné. Érintse meg a Safety Key (biztonsági kulcs) gombot. A kulcs letiltásához jelölje be a Disable jelölőnégyzetet.

**FIGYELEM: A kulcs letiltása előtt olvassa el a képernyőn megjelenő biztonsági figyelmeztést.** A kulcs ismételt engedélyezéséhez jelölje be az Enable jelölőnégyzetet.

## 11. Engedélyezze vagy tiltsa le a hozzáférési kódot.

A konzolban van egy gyerekzárás kód-funkció, amely megakadályozza, hogy jogosulatlan felhasználók használhassák a futópadot.

Érintse meg a Passcode (hozzáférési kód) gombot. A kód engedélyezéséhez jelölje be az Enable jelölőnégyzetet. Ezután írjon be egy tetszőleges 4 számjegyből álló kódot. A kód mentéséhez érintse meg a Save (mentés) gombot. Ha nem szeretné használni a kódot, a berendezés-beállításokhoz való visszatéréshez érintse meg a Cancel (mégse) gombot. A kód letiltásához jelölje be a Disable jelölőnégyzetet.

Megjegyzés: Ha engedélyezi a kódot, a konzol rendszeresen arra fogja kérni, hogy adja meg a kódot. A konzol addig marad zárva, amíg a helyes kódot meg nem adja. **FONTOS: Ha elfelejtette a kódot, az alábbi mesterkód is feloldja a zárolást: 1985.**

## 12. Állítsa be a képernyő biztonsági időkorlátját.

A konzolban automatikus képernyő-visszaállítás funkció van. Ha a beállított időtartamig nem érint meg vagy nyom meg semmilyen gombot, és a sétálószalag nem mozog, a konzol automatikusan visszaáll.

Állítsa be azt az időtartamot, ameddig a konzolnak az automatikus visszaállítás előtt várnia kell: érintse meg a Safety Screen Timeout (képernyő biztonsági időkorlát) gombot az időkorlátok listájának megtekintéséhez. Ezután válassza ki a kívánt időkorlátot. Érintse meg a képernyőn a vissza gombot.

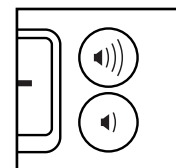
## 13. Lépjen ki a berendezés-beállítások üzemmódból.

A berendezés-beállítások menüpontból való kilépéshez érintse meg a képernyőn látható vissza gombot, vagy nyomja meg a konzolon a beállítás gombot.

## A HANGRENDSZER HASZNÁLATA

Zene vagy hangoskönyvek lejátszásához a konzol hangrendszerén át, miközben ön edz, dugaszolja be a 3,5 mm-es férfi és a 3,5 mm-es férfi audio kábelt (nem tartozék) a konzolon és az MP3, CD vagy más típusú audioeszközének lejátszóján lévő jackdugóba; **ügyeljen arra, hogy az audio kábel teljesen be legyen dugva. Megjegyzés: Audio kábel a helyi elektronikai szakboltban vásárolható.**

Ezután nyomja meg a lejátszás gombot személyi audio-lejátszóján. Állítsa be a hangerőt a megfelelő gombokkal a konzolon vagy személyi audio-lejátszóján.



Ha éppen személyi CD-lejátszót használ, és a CD ugrik, tegye a CD-lejátszót a padlóra vagy más lapos felületre a konzol helyett.

Ha a digitális TV hangját saját fej- vagy fülhallgatóján keresztül szeretné hallgatni, dugja be a fülhallgatót a konzolon található fülhallgató-csatlakozóba. Megjegyzés: Az audio jack csatlakozót kizárólag audio-kimenetre használja.

## AZ AUDIOBEMENET MÓDOSÍTÁSA

Ha egy másik hangforrást szeretne választani, érintse meg a képernyő alján található hangjegy gombot. Ezután válassza ki a listából az audioforrást. Megjegyzés: Válassza ki a Personal TV (személyes TV) lehetőséget, ha a digitális TV hangját szeretné hallgatni.

## AZ INTERNETES BÖNGÉSZŐ HASZNÁLATA

Megjegyzés: A böngésző használatához Önnek rendelkeznie kell vezeték nélküli hálózathoz való hozzáféréssel, valamint egy 802.11b/g/n routerrel, amelyen az SSID adás engedélyezve van (a rejtett hálózatok nem támogatottak).

A böngésző megnyitásához érintse meg a képernyő bal alsó sarkában található földgömb gombot. Ezután válassza ki a weboldalt.

Az internetböngészőben való navigáláshoz érintse meg a képernyőn található Back (vissza), Refresh (frissítés) és Forward (előre) gombokat. Az internetböngészőből való kilépéshez érintse meg a képernyőn található Return gombot.

A billentyűzet használatához lásd AZ ÉRINTŐKÉPERNYŐ HASZNÁLATA című fejezetet a(z) 23. oldalon.

Ha egy másik weboldal címét szeretné beírni az URL-sávba, először csúsztassa le az ujját a képernyőn az URL-sáv megtekintéséhez, ha szükséges. Ezután érintse meg az URL-sávot, a billentyűzettel írja be a címet, majd érintse meg a Go (ugrás) gombot.

Megjegyzés: Miközben a böngészőt használja, a sebesség-, lejtés-, ventilátor- és hangerőgombok továbbra is működnek, azonban az edzésprogram-gombok nem fognak működni.

**Megjegyzés: Ha az utasítások követése után további kérdései lennének, keresse fel a [support.iFit.com](http://support.iFit.com) honlapot.**

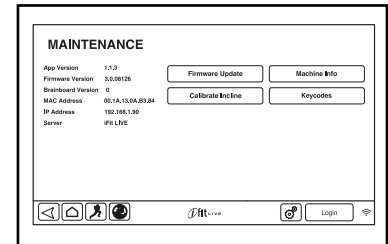
## A KARBANTARTÁSI ÜZEMMÓD HASZNÁLATA

### 1. Válassza ki a beállítások főmenüjét.

Lásd a 1. lépést a 30. oldalon.

### 2. Válassza ki a karbantartási üzemmódot.

A beállítások főmenüjében érintse meg a Maintenance (karbantartás) gombot a karbantartási üzemmódba való belépéshez.



A karbantartási üzemmód képernyője információkat jelenít meg a futópád modelljéről és változatáról.

### 3. Frissítse a konzol firmware-jét.

**A legjobb teljesítmény érdekében rendszeresen ellenőrizze a firmware-frissítéseket.**

Érintse meg a Firmware Update (firmware frissítés) gombot, hogy a vezeték nélküli hálózaton ellenőrizze a firmware-hez elérhető frissítéseket. A frissítés automatikusan elindul.

**A futópád megrongálódásának elkerülése érdekében ne kapcsolja be az áramot és ne vegye ki a kulcsot, miközben a firmware frissül.**

A frissítés előrehaladása megjelenik a képernyőn. Ha a frissítés befejeződött, a futópád kikapcsol, majd ismét bekapcsol. Ha ez mégsem történik meg, nyomja az áram-kapcsolót a kikapcsolt pozícióba. Várjon néhány másodpercet, majd nyomja az áram-kapcsolót a Reset (visszaállítás) pozícióba. Megjegyzés: Lehetséges, hogy a konzol készenlétbe lépéséhez néhány percre van szükség.

Megjegyzés: Alkalmanként előfordulhat, hogy a firmware-frissítés miatt a konzol kicsit másképp működik. A frissítéseket mindig úgy tervezik, hogy azok javítsák az edzés élményét.

#### 4. Kalibrálja a futópád lejtési rendszerét.

Érintse meg a Calibrate Incline (lejtés kalibrálása) gombot. Ezután érintse meg a Begin (indítás) gombot a lejtési rendszer kalibrálásának indításához. A futópád automatikusan felemelkedik a maximális lejtésszögbe, leereszkedik a minimális szintre, majd visszatér a kiindulási pozícióba. Ezzel újrakalibrálódik a lejtési rendszer. Érintse meg ismét a Cancel (mégse) gombot a karbantartási üzemmódba való visszatéréshez. Miután kalibrálta a lejtési rendszert, érintse meg a Finish (befejezés) gombot.

**FONTOS: A futópád kalibrálása során tartsa távol a háziállatokat, a lábát, illetve egyéb tárgyakat a futópádtól. Vészhelyzet esetén húzza ki a konzolból a kulcsot, hogy a lejtés kalibrálását megállítsa.**

#### 5. Nézze meg a gép információit.

Érintse meg a Machine Info (gép információk) gombot, hogy megtekintse a futópád információit. Miután elolvasta az információkat, érintse meg a képernyőn található vissza gombot.

#### 6. Keresse meg a kulcskódokat.

A Keycodes (kulcskód) gomb rendeltetése, hogy a szerviztechnikusok azonosítani tudják, hogy egy adott gomb megfelelően működik-e.

#### 7. Lépjen ki a karbantartási üzemmódból.

A karbantartási üzemmódból való kilépéshez érintse meg a képernyőn található vissza gombot.

## A VEZETÉK NÉLKÜLI ÜZEMMÓD HASZNÁLATA

A konzolon található vezeték nélküli üzemmód lehetővé teszi, hogy beállítson egy vezeték nélküli hálózati kapcsolatot.

#### 1. Válassza ki a beállítások főmenüjét.

Lásd a 1. lépést a 30. oldalon.

#### 2. Válassza ki a vezeték nélküli üzemmódot.

A beállítások főmenüjében érintse meg a Wireless Network (vezeték nélküli hálózat) gombot a karbantartási üzemmódba való belépéshez.

#### 3. Engedélyezze a Wi-Fi-t.

Győződjön meg róla, hogy a Wi-Fi jelölőnégyzet be van jelölve egy zöld pipával. Ha nincs, érintse meg egyszer a Wi-Fi menü opciót, és várjon néhány másodpercig. A konzol megkeresi az elérhető vezeték nélküli hálózatokat.

#### 4. Állítsa be és kezelje a vezeték nélküli hálózati kapcsolatot.

Ha engedélyezte a Wi-Fi-t, a képernyőn megjelenik az elérhető hálózatok listája. Megjegyzés: Eltelhet néhány másodperc, amíg megjelenik a vezeték nélküli hálózatok listája.

Győződjön meg róla, hogy a Network (hálózati) értesítés menü opcióban található jelölőnégyzet be van jelölve egy zöld pipával, és a konzol értesíti Önt, ha egy vezeték nélküli hálózat a tartományon belül van és elérhető.

Megjegyzés: Önnek rendelkeznie kell saját vezeték nélküli hálózattal, valamint egy 802.11b/g/n routerrel, amelyen az SSID adás engedélyezve van (a rejtett hálózatok nem támogatottak).

Amikor megjelenik a hálózatok listája, érintse meg a kívánt hálózatot. Megjegyzés: Ismernie kell a hálózat nevét (SSID). Ha a hálózathoz van jelszó, akkor ismernie kell a jelszót is.

Egy információs mező megkérdezi, hogy szeretne-e kapcsolódni a vezeték nélküli hálózathoz. Érintse meg a Connect (kapcsolódás) gombot a hálózathoz való kapcsolódáshoz, vagy érintse meg a Cancel (mégse) gombot a hálózatok listájához való visszatéréshez. Ha a hálózathoz van jelszó, érintse meg a jelszó-beviteli mezőt. Megjelenik a képernyőn egy billentyűzet. Ha beírás közben meg szeretné jeleníteni a jelszót, érintse meg a Show Password (jelszó megjelenítése) jelölőnégyzetet.

A billentyűzet használatához lásd AZ ÉRINTŐKÉPERNYŐ HASZNÁLATA című fejezetet a(z) 23. oldalon.

Ha a konzolt csatlakoztatta a vezeték nélküli hálózathoz, a képernyő tetején található Wi-Fi menü opciónál megjelenik a CONNECTED (csatlakoztatva) szó. Ezután érintse meg a képernyőn található vissza gombot, hogy visszatérjen a vezeték nélküli üzemmódba.

A vezeték nélküli hálózati kapcsolat bontásához válassza ki a vezeték nélküli hálózatot, majd érintse meg a Forget (felejtse el) gombot.

Ha problémái vannak a titkosított hálózathoz való kapcsolódással, győződjön meg róla, hogy a helyes jelszót írta-e be. Megjegyzés: A jelszavak beírása során különböztesse meg a kis- és nagybetűket.

Megjegyzés: Az iFit üzemmód támogatja a nem biztonságos és biztonságos (WEP, WPA és WPA2) titkosítást. Javasoljuk, hogy szélessávú kapcsolatot használjon, a teljesítmény a kapcsolat sebességétől függ.

**Megjegyzés: Ha az utasítások követése után további kérdései lennének, keresse fel a [support.iFit.com](http://support.iFit.com) honlapot.**

## 5. Lépjen ki a vezeték nélküli üzemmódból.

A vezeték nélküli üzemmódból való kilépéshez érintse meg a képernyőn található vissza gombot.

## A DIGITÁLIS TELEVÍZIÓ HASZNÁLATA

A digitális TV-t a konzolon található gombokkal, a digitális TV tetején levő gombokkal vagy a távirányítóval vezérelheti (lásd a 35. oldalt).

### 1. Kapcsolja be a digitális TV-t.

A digitális TV bekapcsolásához nyomja meg televízió bekapcsológombját.

### 2. Válassza ki a bemeneti forrást.

Ha váltani szeretne a kábeles vagy antenna-bemenet, illetve egyéb audio-/képbemeneti eszköz (például videomagnó, DVD-lejátszó vagy Blu-ray lejátszó) között, nyomja meg ismét Source (forrás) gombot. A kábeles vagy antennabemenethez válassza ki a TV lehetőséget, a digitális TV-hez AV-kábellel csatlakoztatott eszközhöz az AV, HDMI-kábellel csatlakoztatott eszközhöz a HDMI lehetőséget.

### 3. Válassza ki a kívánt csatornát.

A kívánt kábeles csatorna kiválasztásához nyomja meg a Chan (csatorna) növelés és csökkentés vagy a Key Pad (billentyűzet) gombot. Megjegyzés: Ha megnyomja a Key Pad gombot, egy tíz számjegyű számbillentyűzet jelenik meg a konzol képernyőjén. Érintse meg a számokat a kívánt kábeles csatornához.

Amikor megnyomja a gombokat, megjelenik a képernyőn egy ábra, amely megmutatja, hogy melyik csatornát választotta.

Megjegyzés: A digitális TV azonosítja és eltárolja a térségében elérhető összes érvényes kábeles csatornát (lásd A TV-BEÁLLÍTÁSOK MÓDOSÍTÁSA fejezetet a 36. oldalon). A Chan növelés és csökkentés gombokkal csak a memóriában tárolt csatornákat választhatja ki. Ha bemeneti forrásként műholdas beltéri egységet, videomagnót, DVD-lejátszót vagy Blu-ray lejátszót csatlakoztat és használ, akkor a csatornát át kell váltania a műholdas beltéri egységre, a videomagnóra, a DVD-lejátszóra vagy a Blu-ray lejátszóra.

#### 4. Állítsa be a kívánt hangerőt.

Nyomja meg a Vol (hangerő) növelése és csökkentése gombokat a hangerőszint beállításához. Amikor megnyomja a gombokat, megjelenik a képernyőn egy ábra, amely megmutatja, hogy melyik hangerőszintet választotta. Megjegyzés: Használja a digitális TV tetején található Vol növelése és csökkentése gombokat, ha csak a digitális TV hangerejét szeretné állítani.

#### 5. Ha szeretné, némítsa le a digitális TV-t.

Nyomja meg a Mute (némítás) gombot a digitális TV audiokimenetének némításához. A digitális TV némításának megszüntetéséhez nyomja meg ismét a gombot vagy állítsa be a hangerőt.

#### 6. Hangfeliratok használata.

Ha a nézett TV-műsorhoz vagy filmhez hangfeliratozás érhető el, használhatja a hangfelirat funkciót, hogy a hangkimenet szöveg formában is megjelenjen a képernyőn. A digitális TV-n való hangfelirat megtekintéséhez nyomja meg ismét a CC gombot (lásd a 6. lépést a 38. oldalon a hangfelirat-beállítások módosításáról).

#### 7. Ha befejezte a digitális TV használatát, kapcsolja ki a televíziót.

A digitális TV kikapcsolásához nyomja meg televízió bekapcsológombját.

### A SZÓRAKOZTATÁS ÜZEMMÓD HASZNÁLATA

A konzolon elérhető egy szórakoztatás üzemmód, amelyen keresztül egy képernyőn megjelenő távirányítóhoz férhet hozzá.

#### 1. Válassza ki a beállítások főmenüjét.

Lásd az 1. lépést a 30. oldalon.

#### 2. Válassza ki a szórakoztatás üzemmódot.

A beállítások főmenüjében érintse meg az Entertainment (szórakoztatás) gombot a szórakoztatás üzemmódba való belépéshez.

#### 3. Állítsa be az alapértelmezett beállításokat.

Érintse meg a Default Settings (alapértelmezett beállítások) gombot, és állítsa be a digitális TV alapértelmezett csatornáját és az alapértelmezett hangerőszintet, ha szeretné.

#### 4. Válassza ki az egyéni beállításokat.

Érintse meg a Custom Settings (egyéni beállítások) gombot a képernyőn megjelenő távirányításhoz való hozzáféréshez. Megjegyzés: A képernyőn megjelenő vezérlés ugyanúgy működik, mint a tartozék távirányító (a távirányítás használatáról többet tudhat meg, ha elolvassa az oldalt).

#### 5. Lépjen ki a szórakoztatás üzemmódból.

A szórakoztatás üzemmódból való kilépéshez érintse meg a képernyőn található vissza gombot.

### A TÁVIRÁNYÍTÓ HASZNÁLATA

Amikor először használja a távirányítót, helyezze be az elemeket (lásd az ELEMÉK CSERÉJE A TÁVIRÁNYÍTÓBAN című részt a 36. oldalon).

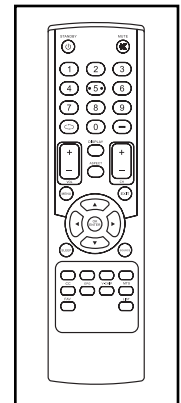
Ezután lépjen rá a futópadra, és tartsa a távirányítót a TV közelében. Irányítsa a távirányítót közvetlenül a TV-re.

Nyomja meg a Bekapcsológombot (⏻). A televízió néhány pillanat múlva be- vagy kikapcsol.

Nyomja meg a Vol (hangerő) növelése vagy csökkentése gombot a hangerőszint beállításához.

Nyomja meg a Mute (némítás) gombot a hang be- vagy kikapcsolásához.

Nyomja meg a számozott csatornagombokat és a gondolatjel gombot (→), illetve a csatorna (CH) növelése vagy csökkentése gombot a csatorna kiválasztásához.



Az előző csatornára való visszatéréshez nyomja meg a vissza gombot (↶).

A főmenü megtekintéséhez vagy egy előző menü megtekintéséhez nyomja meg a Menu (Menü) gombot. A menüről további információt ezen az oldalon tudhat meg.

A menüben való navigáláshoz nyomja meg a nyíl gombokat. Nyomja meg az OK/Enter gombot a menüben való kiválasztáshoz.

Nyomja meg az Exit (kilépés) gombot, ha bármely menüből ki szeretne lépni.

Nyomja meg a List (lista) gombot a csatornák listájának megtekintéséhez. Ha címkével megjelölte a csatornákat, akkor a menüben a csatorna címkéje is megjelenik. A csatornák címkézéséről további információt a 37. oldalon olvashat.

Nyomja meg az EPG gombot az elektronikus műsorújság megtekintéséhez. Megjegyzés: Az elektronikus műsorújság csak akkor érhető el, ha az ATSC digitális televíziót nézi.

Nyomja meg a Display (megjelenítés) gombot, hogy további információt kapjon az adott műsorról és a sugárzott jelről vagy a kábel jeléről.

Nyomja meg a CC gombot a hangfeliratozás be- vagy kikapcsolásához. A hangfeliratok beállításának módosításáról olvassa el a 6. lépést a 38. oldalon.

Nyomja meg ismételten a Source (forrás) gombot a bemeneti forrás kiválasztásához. A kábeles vagy antenna-bemenethez válassza ki a TV lehetőséget, a TV-hez AV-kábellel csatlakoztatott eszközhöz az AV, HDMI-kábellel csatlakoztatott eszközhöz a HDMI lehetőséget.

Nyomja meg ismételten az MTS gombot, hogy az audiobeállítás nyelveként kiválassza az English (angol) vagy Spanish (spanyol) nyelvet.

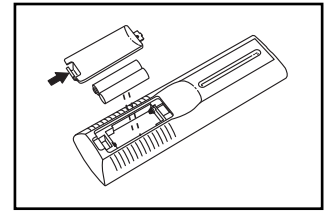
Nyomja meg ismételten az Aspect (látószög) gombot, hogy a megjelenítés formátumaként a normál, szélesvásznú, mozi vagy nagyított kép lehetőséget válassza ki.

Nyomja meg a V-Chip gombot a szülői felügyelet beállításához.

Nyomja meg a Fav gombot a Favorite List (kedvenc csatornák) listájának kiválasztásához. A kedvenc csatornák listájának létrehozásáról olvassa el a 4. lépést a 37. oldalról.

## ELEMEK CSERÉJE A TÁVIRÁNYÍTÓBAN

Az elemek cseréjéhez először is keresse meg az elemrekesz-fedelet a távirányító hátoldalán. Nyomja le az elemrekesz fedelén található rögzítőt, és húzza ki az elemrekesz-fedelet.



Ezután vegye ki a távirányítóból a régi elemeket, és helyezzen be két új AAA típusú elemet. **Ügyeljen rá, hogy az elemeket az ábrán látható módon helyezze be.** Ezután nyomja vissza az elemrekesz-fedelet a távirányítóra.

## A TV-BEÁLLÍTÁSOK MÓDOSÍTÁSA

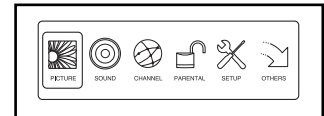
A TV-ben van egy menü, amelyben módosíthatja és személyre szabhatja a televízió beállításait.

Nyomja meg a távirányítón, a TV tetején vagy a képernyőn megjelenő távirányítón (lásd A SZÓRAKOZTATÁS ÜZEMMÓD HASZNÁLATA részt a 35. oldalon) a Menu (Menü) gombot, hogy belépjen a főmenübe vagy visszatérjen az előző menübe. A menüből való kilépéshez nyomja meg az Exit (kilépés) gombot. A menüben való jobbra, balra, fel vagy le való navigáláshoz használja a nyíl gombokat. Nyomja meg az OK/Enter gombot a kiválasztáshoz.

### 1. A főmenübe való belépéshez nyomja meg a Menu gombot.

A menüben található ikonok egyikének kiválasztásához nyomja meg a távirányítón

a bal vagy jobb nyíl gombokat, amíg a kívánt ikon kijelölésre kerül. A képbeállítások módosításához válassza a Picture (kép) ikont. A hangbeállítások módosításához válassza a Sound (hang) ikont. A csatornabeállítások módosításához válassza a Channel (csatorna) ikont. A szülői felügyelet beállításainak módosításához válassza a Parental (szülői) ikont. Az alapvető televízióbeállítások módosításához válassza a Setup (beállítások) ikont. A speciális televízióbeállítások módosításához válassza az Others (egyéb) ikont. Ha vissza kíván térni a főmenübe, nyomja meg a Menu gombot.



## 2. A képbeállítások módosítása.

A Picture (kép) menüpontban különböző funkciók állnak rendelkezésre a TV képernyőjének beállításához. Használja a nyíl gombokat a különböző beállítások közti navigáláshoz és a képbeállítások személyre szabásához.

## 3. A hangbeállítások módosítása.

Az Audio (hang) menüpontban különböző funkciók állnak rendelkezésre a TV audiokimenetének beállításához. Használja a nyíl gombokat a különböző beállítások közti navigáláshoz és a hangbeállítások személyre szabásához.

## 4. A csatornabeállítások módosítása.

A Channel (csatorna) menüben elmentheti a csatornákat a TV memóriájába és kiválaszthatja a csatornához a beállításokat. Megjegyzés: Ezt a menüpontot csak akkor érheti el, ha bemeneti forrásként a TV-t választotta.

Először görgessen le a Channel menü aljára s jelölje ki az Auto Channel Search (automatikus csatornakeresés) opciót. Az automatikus keresés indításához nyomja meg az Enter gombot. A televízió elkezd keresni a térségében elérhető csatornákat. Ha egy csatornához nem talál jelet a készülék, akkor az adott csatornát kihagyja. Ha talál jelet, a csatornát elmenti a memóriába, és a következő csatornával folytatja. Ez a folyamat addig tart, amíg a legmagasabb számú csatornát el nem éri. A televízió az alapján számozza be a csatornákat, amilyen sorrendben megtalálja őket. **Ne vegye ki a kulcsot, amíg a televízió csatornákat keres.** Megjegyzés: Ha egy televíziós csatorna eltűnik, keressen újból a csatornákra.

Ezután válassza ki a Channel Settings (csatornabeállítások) lehetőséget, hogy megtekintse a TV memóriájában tárolt csatornák listáját. Pipálja ki a Skip (kihagyás) oszlop jelölőnégyzetét, és nyomja meg az Enter gombot, hogy a TV ne használja az adott csatornát. Pipálja ki a Favorite (kedvenc) oszlop jelölőnégyzetét, hogy a csatornát hozzáadja a kedvenc csatornák listájához. Válasszon ki egy nevet a Label (címke) oszlopban, hogy

megváltoztassa a csatorna címkéjét. A nyíl gombokkal szerkesztheti a címkét.

Válassza ki a Channel List (csatornalista) lehetőséget, hogy megtekintse a TV memóriájában tárolt csatornák listáját. Jelöljön ki egy csatornát és nyomja meg az Enter gombot a csatorna kiválasztásához.

Válassza ki a Favorite List (kedvencek listája) lehetőséget, ha meg szeretné tekinteni a kedvenc csatornák listáját. Megjegyzés: Először ki kell választania a kedvenc csatornákat, hogy ezt a listát létrehozza. Jelöljön ki egy csatornát és nyomja meg az Enter gombot a csatorna kiválasztásához.

## 5. A szülői felügyelet beállításainak módosítása.

A Parental (szülői) menüpontban tilthat le és engedélyezhet különböző beállításokat a TV-n.

Először adja meg a Lock Parental Code (szülői zár kódját), amely egy 4 számjegyű PIN-kód. **Megjegyzés: Az alapértelmezett jelszó 0000.** Miután beírta a jelszót, aktiválódik a Parental menü.

Válassza ki a V-CHIP lehetőséget, hogy beállíthassa, mely televíziós és filmbesorolásokat tilt le, illetve engedélyez. Megjegyzés: A lakat ikon jelzi, hogy az adott besorolást letiltotta vagy engedélyezte.

Válassza a Change Password (jelszó megváltoztatása) lehetőséget, ha meg szeretné változtatni a Szülői zár kódját. Írja be egyszer a régi kódot, majd a megerősítéshez írja be kétszer az új kódot. Ezután be kell írnia az új kódot a Parental menübe való belépéshez. **Megjegyzés: Ha elfelejtette a kódot, az alábbi mesterkóddal is hozzáférhet a zárolt menükhöz: 1470.**

A billentyűzet zárolásához válassza ki a Keypad Lock (billentyűzár) lehetőséget.

Speciális audio-/videobemeneti forrás (pl. TV, AV vagy HDMI) zárolásához válassza ki a Source Lock (forrás zárolása) lehetőséget.

## 6. Az alapvető televíziós beállítások módosítása.

A Setup (beállítások) menüben módosíthatja a hangfelirat beállításait, a menükben használt nyelvet vagy az óra beállításait.

A hangfelirat almenübe való belépéshez jelölje ki a Closed Caption (hangfelirat) opciót és nyomja meg az Enter gombot. A hangfelirat almenüben állítsa be a felirat megjelenítését, a felirat típusát, a digitális előbeállítást és a stílust.

Válassza ki a Menu Language (menü nyelve) opciót, ha meg szeretné változtatni a menükben használt nyelvet.

Válassza ki a Clock (óra) opciót, hogy beállítsa a TV órájának időzónáját, vagy módosítsa a hang-, idő-, nap- és a nyári időszámítás engedélyezésének beállításait.

## 7. A speciális televíziós beállítások módosítása.

Az Others (egyéb) menüben számos speciális televíziós beállításhoz férhet hozzá. Itt állíthatja vissza a televízió gyári beállításait.

Válassza a Blue Back (kék háttér) opciót, hogy a TV képernyőre kékje váltson, ha nem érzékel jelet.

Válassza a No Signal Power Off (kikapcsolás jel hiányában) opciót, hogy a TV kikapcsoljon, ha 10 percig nem érzékel jelet.

Válassza a No Operation Power Off (kikapcsolás téltenség esetén) opciót, hogy a TV kikapcsoljon, ha 3 órán keresztül nem nyomnak meg semmilyen gombot a távirányítón, a képernyőn megjelenő irányítóeszközön vagy a konzol TV-vezérlőjén.

Ha kijelöli az All Reset (összes visszaállítás) lehetőséget, megjelenik a képernyőn egy figyelmeztetés. Mindenképpen olvassa el a figyelmeztetést, majd nyomja meg az Enter gombot a televízió gyári beállításainak visszaállításához. **Megjegyzés:** Az összes kedvenc csatornája, címkéje és személyes beállítása törlésre kerül.

## 8. Lépjen ki a menüből.

Ha végzett a beállítások módosításával, nyomja meg az Exit (kilépés) gombot.

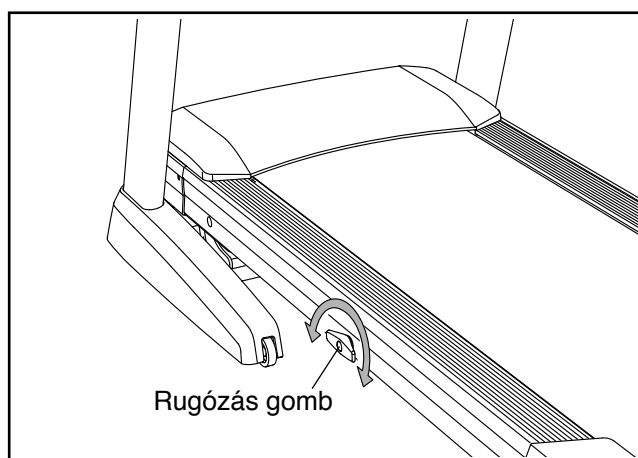
## A RUGÓS FELFÜGGESZTÉS BEÁLLÍTÁSA

A futópadnak része egy olyan rugózó rendszer is, amely csökkenti az ütközést, miközben Ön a futópadon sétál vagy fut.

**Vegye ki a kulcsot a konzolból és húzza ki a hálózati kábelt.**

Ha keményebbre szeretné állítani, fordítsa el a rugózás gombot fél fordulattal az óramutató járásával ellenkező irányba, amíg nem érzi, hogy a helyére pattan. Ha lazábbra szeretné állítani, fordítsa el a rugózás gombot fél fordulattal az óramutató járásával megegyező irányba, amíg nem érzi, hogy a helyére pattan.

**Megjegyzés: Minél gyorsabban fut a futópadon, illetve minél nagyobb a testsúlya, annál keményebb kell, hogy legyen a sétálóplatform.**

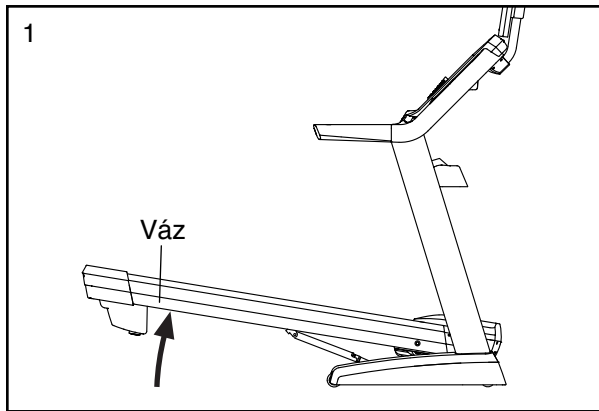


# A FUTÓPAD ÖSSZECSUKÁSA ÉS MOZGATÁSA

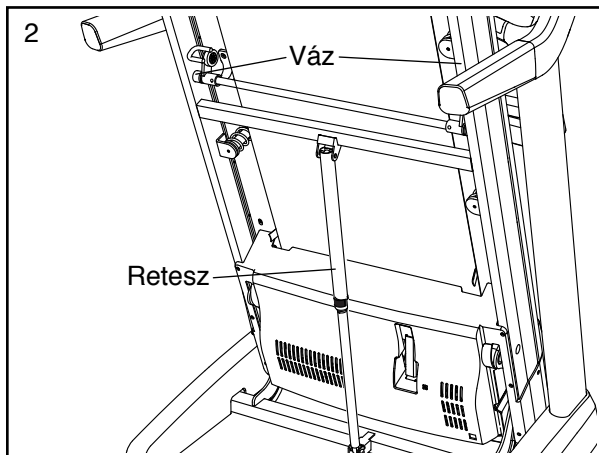
## A FUTÓPAD ÖSSZEHAJTÁSA

A futópad károsodásának elkerülése érdekében állítsa a lejtést a nulla pozícióra, mielőtt összehajtsa a futópadot. Ezután távolítsa el a kulcsot és húzza ki a hálózat kábelt. **VIGYÁZAT!** Csak ha biztonságosan fel tud emelni 20 kg-ot, akkor képes felemelni, leengedni vagy mozgatni a futópadot.

1. Fogja meg erősen a fém vázat az alább lévő nyíl által mutatott helyen. **VIGYÁZAT!** Ne fogja a vázat a műanyag talpsíneknél fogva. Hajlítsa be mindkét lábát és tartsa a hátát egyenesen.



2. Emelje fel addig a keretet, amíg a tároláskor használt összekötőpánt a tárolási helyzetben nem rögzül. **VIGYÁZAT!** Ügyeljen arra, hogy a tároláskor használt összekötőpánt rögzüljön.

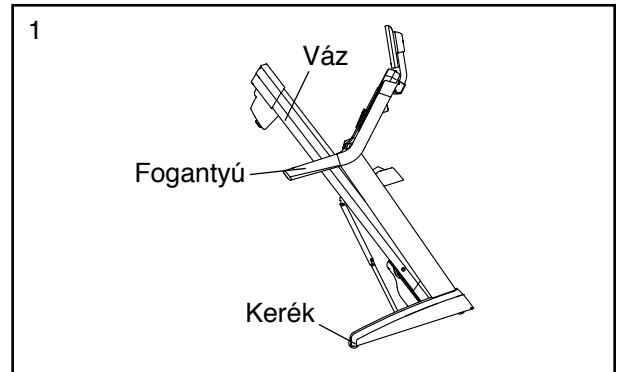


A padló vagy a szőnyeg védelme érdekében helyezzen gyékényszőnyeget a futópad alá. Tartsa távol a futópadot a közvetlen napfénytől. Ne hagyja a tárolási helyzetben lévő futópadot 30° C-nál magasabb hőmérsékleten.

## A FUTÓPAD MOZGATÁSA

A futópad mozgatása előtt hajtsa össze azt a bal oldalon leírt módon. **VIGYÁZAT!** Ügyeljen arra, hogy a retesz gombja tárolási helyzetben rögzüljön. A futópad mozgatása két személyt igényelhet.

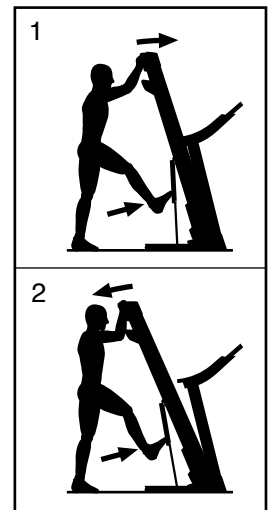
1. Fogja meg a vázat és az egyik kapaszkodót, majd helyezze egyik lábát az egyik kerékre.



2. Húzza vissza a kapaszkodónál fogva, amíg a futópad a kerekeken gördül és mozgítsa a kívánt helyre. **VIGYÁZAT!** Ne mozgassa a futópadot a hátradöntése nélkül, ne húzza a váznál fogva és ne mozgassa a futópadot egyenetlen felületen.
3. Helyezze az egyik lábát az egyik kerékre és óvatosan engedje le a futópadot.

## A FUTÓPAD LEENGEDÉSE HASZNÁLAT ELŐTT

1. Tolja előre a váz felső végét, és eközben óvatosan nyomja meg a lábával a tároláskor használt összekötőpánt felső végét.
2. Miközben a lábával nyomja az összekötőpántot, húzza maga felé a váz felső részét.
3. Lépjen hátra, és engedje le a vázat a padlóra.



# KARBANTARTÁS ÉS HIBAEELHÁRÍTÁS

## KARBANTARTÁS

A rendszeres karbantartás fontos az optimális teljesítmény fenntartásához és a kopás csökkentéséhez. Ellenőrizze és megfelelően rögzítse a futópád minden alkatrészét, akárhányszor csak használja.

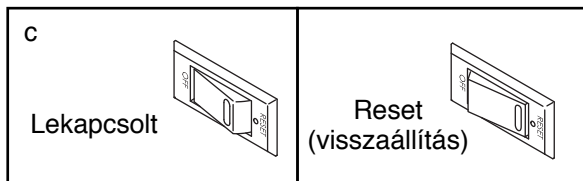
Rendszeresen takarítsa a futópádot, a sétálószalag mindig legyen tiszta és száraz. Elsőként **kapcsolja ki és válassza le az áramforrásról**. Nedves ruhával és kevés, kímélő tisztítószerrel törölje át a futópád külső felületét. **FONTOS: Soha ne fújjon semmiféle tisztítószert közvetlenül a futópadra. A konzol meghibásodásának elkerülése érdekében tartsa kellő távolságban a folyadékokat a konzoltól!** Majd egy puha törölközővel törölje át az egész berendezést.

## HIBAKERESÉS

**A legtöbb futópáddal kapcsolatos problémát az alábbiakban felsorolt egyszerű lépések betartásával el lehet kerülni. Azonosítsa be a problémát, és kövesse a lent leírtakat! Amennyiben van még kérdése, kérem, nézze meg a kézikönyv borítóját.**

### PROBLÉMA: A gép nem kapcsol be

- Győződjön meg róla, hogy a berendezés rá van kapcsolva a hálózatra (lásd 21. oldal). Ha hosszabbító kábelre van szükség, kizárólag 1,5 m-nél nem hosszabb, három eres, 14-es (1 mm<sup>2</sup>-es) kábelt használjon.
- Miután a tápkábelt bedugta a konnektorba, győződjön meg róla, hogy a kulcsot behelyezte a konzolba.
- Ellenőrizze a futópád keretén található áramkapcsolót a hálózati kábel mellett. Ha a kapcsoló a rajz szerint áll, a kapcsoló lecsapódott. Hogy visszaállítsa az áramkapcsolót, várjon pár percet, majd kapcsolja vissza a kapcsolót.



### PROBLÉMA: A gép kikapcsol működés közben

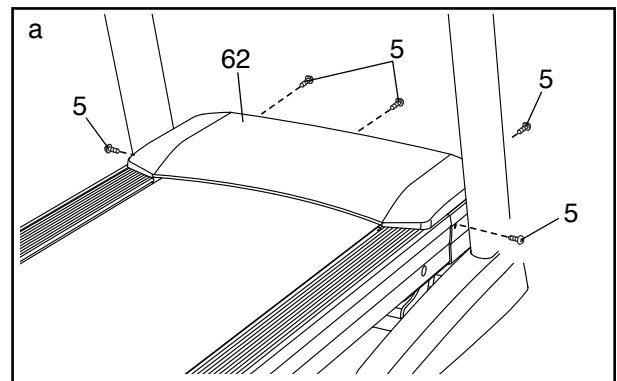
- Ellenőrizze az áramkapcsolót (lásd a c ábrát a bal oldalon). Hogy visszaállítsa a kapcsolót, várjon pár percet, majd kapcsolja vissza a kapcsolót.
- Győződjön meg róla, hogy a hálózati kábel be van dugva a konnektorba. Ha igen, húzza ki majd várjon öt percig, és dugja vissza.
- Vegye ki a kulcsot a konzolból és illessze vissza.
- Ha a futópád még mindig nem működik, olvassa át a kézikönyv borítóját.

### PROBLÉMA: A konzol kijelzője továbbra is világít, amikor Ön a kulcsot eltávolítja a konzolból

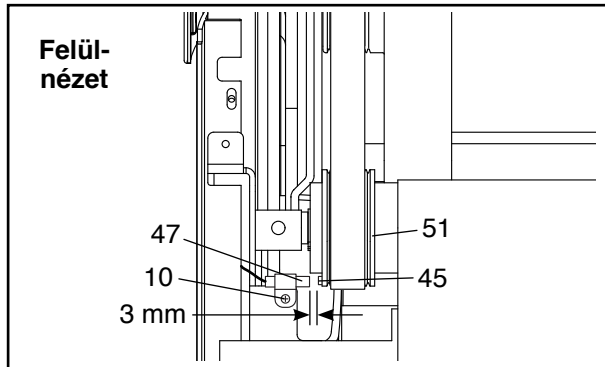
- A konzol egyik jellemzője a demó üzemmód is, amelyet arra a használatra terveztek, amikor a futópádot üzletben kiállítják. Amennyiben a kijelzők világítása nem alszik ki a kulcs eltávolításával, a demó mód bekapcsol. A demó üzemmód kikapcsolásához tartsa pár másodpercig lenyomva a Stop gombot. Ha a kijelzők továbbra is világítanak, olvassa el a 7. lépést a 30. oldalon a demó üzemmód kikapcsolásával kapcsolatban.

### PROBLÉMA: A konzol kijelzői nem működnek megfelelően

- Vegye ki a kulcsot a konzolból és **HÚZZA KI A HÁLÓZATI KÁBELT**. Vegye ki az öt #8 x 3/4" csavart (5). Óvatosan forgatva vegye le a motorháztetőt (62).



Keresse meg a Reed-kapcsolót (47) és a mágneset (45) a tárcsa (51) bal oldalán. Forgassa a tárcsát, amíg a mágnes egy vonalban nem lesz a Reed-kapcsolóval. **Győződjön meg róla, hogy a mágnes és az iránykapcsoló között megvan-e a körülbelül 3 mm-es hézag.** Ha szükséges, lazítsa meg a #8 x 3/4" önmetsző csavart (10), kicsit mozdítsa el a Reed-kapcsolót, majd húzza meg újra a csavart. Szerelje vissza a motorháztetőt (a képen nem látható) a #8 x 3/4" csavarokkal (a képen nem láthatók). Ezután járassa pár percig a futópadot, hogy a sebesség megfelelő adatleolvasását ellenőrizze.



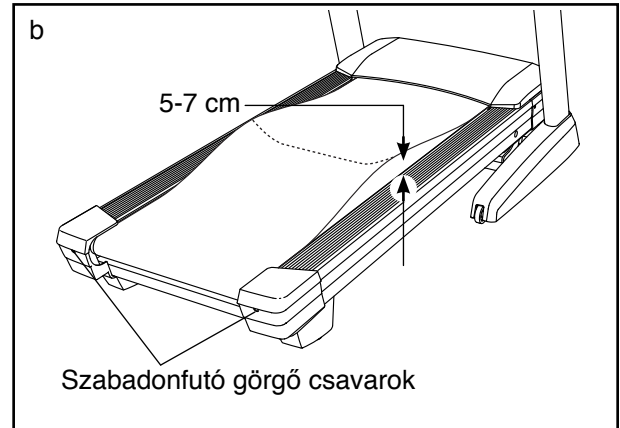
**PROBLÉMA: A futópad lejtése nem megfelelően változik**

- Tartsa lenyomva a Stop gombot és a Speed (sebesség) növelés gombot, illessze be a kulcsot a konzolba, majd ezután engedje fel a Stop gombot és a Speed növelés gombot. Ezután nyomja meg a Stop gombot, majd nyomja meg az Incline (lejtés) növelés vagy csökkentés gombot. A futópad automatikusan felemelkedik a maximális lejtésszögbe, majd visszatér a minimális szintre. Ezzel újrakalibrálódik a lejtési rendszer. Ha a lejtési rendszer kalibrációja nem kezdődik el, nyomja meg ismét a Stop gombot, majd nyomja meg ismét a Incline növelése vagy csökkentése gombokat. Amikor a lejtési rendszer kalibrálódik, távolítsa el a kulcsot a konzolból.

**PROBLÉMA: A sétálószalag lelassul gyaloglás közben**

- Ha hosszabbító kábelre van szükség, kizárólag 1,5 m-nél nem hosszabb, három eres, 14-es (1 mm<sup>2</sup>-es) kábelt használjon.

- Ha megnyúlik a sétálószalag, a futópad tönkremehet, és a futófelület is sérülhet. Vegye ki a kulcsot és **HÚZZA KI A HÁLÓZATI KÁBELT.** Az imbuszkulcsot használva, fordítsa el a két szabadonfutó görgőcsavart az óramutató járásával ellentétes irányba, 1/4 fordulattal. Ha a futószalag rendesen a helyén van, akkor azt a sétálóplatformról mindkét szélén 5-7 cm-re meg lehet emelni. Ügyeljen arra, hogy a sétálószalag középen maradjon. Ezután dugja be a hálózati kábelt a konnektorba, helyezze be a kulcsot és járassa a futópadot pár percig. Ezt addig ismételje, amíg a sétálószalag megfelelően nincs megfeszítve.

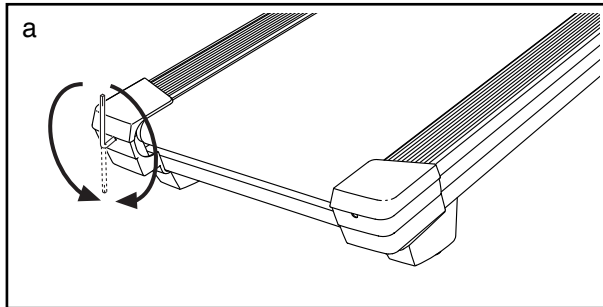


- A futópad jellemzője egy nagy teljesítményű kenőanyaggal bevont sétálószalag. **FIGYELEM! Soha ne alkalmazzon szilikon sprayt vagy egyéb anyagokat a sétálószalagra vagy a sétálóplatformra, hacsak egy jogosult szerviz képviselő nem utasítja erre. Az ilyen anyagok elronthatják a sétálószalagot és túlzott kopást okozhatnak.** Ha azt gyanítja, hogy a sétálószalag több kenőanyagot igényel, lásd a jelen kézikönyv előlapját.
- Ha a sétálószalag még mindig lelassul, olvassa el ennek a kézikönyvnek a borítóján lévő információkat.

**PROBLÉMA: A sétálószalag nem középen helyezkedik el a talpsínek között**

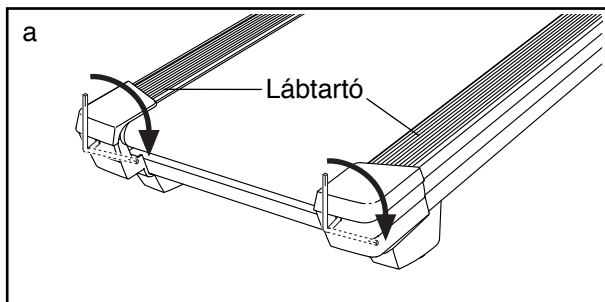
**FONTOS: Ha a sétálószalag súrlódik a talpsíneken, megrongálódhat.**

- a. Elsőként vegye ki a kulcsot és **HÚZZA KI A HÁLÓZATI KÁBELT.** Ha a sétálószalag **balra mozdult**, az imbuszkulcs segítségével fordítsa a bal szabadonfutó görgő csavarját az óramutató járásával megegyező irányba 1/2 fordulattal; **ha a sétálószalag jobb oldalra mozdult el**, fordítsa a bal szabadonfutó csavart az óramutató járásával ellentétes irányba 1/2 fordulattal. Ügyeljen arra, hogy a sétálószalagot ne feszítse túl. Ezután dugja be a hálózati kábelt a konnektorba, helyezze be a kulcsot és járassa a futópádot pár percig. Ezt addig ismételje, amíg a sétálószalag be nem áll a központi helyére.



**PROBLÉMA: A sétálószalag csúszkál gyaloglás közben**

- a. Elsőként vegye ki a kulcsot és **HÚZZA KI A HÁLÓZATI KÁBELT.** Az imbuszkulcsot használva fordítsa el a mindkét szabadonfutó görgőcsavart az óramutató járásával megegyező irányba, 1/4 fordulattal. Ha a futószalag rendesen meg van feszítve, akkor azt a mindkét szélén 5-7 cm-re meg lehet emelni a sétáló platformról. Ügyeljen arra, hogy a sétálószalag középen maradjon. Dugja be a tápkábelt a konnektorba, helyezze be a kulcsot és óvatosan sétáljon pár percet a futópádon. Ezt addig ismételje, amíg a sétálószalag megfelelően nincs megfeszítve.



**PROBLÉMA: A digitális TV nem kap jelet**

- a. Győződjön meg róla, hogy a megfelelő bemeneti forrást választotta ki. Lásd a 2. lépést a 34. oldalon a bemeneti forrás kiválasztásáról.
- b. Győződjön meg róla, hogy az antennakábel vagy a CATV-kábel megfelelően csatlakozik a futópádroz. Olvassa el a 18. oldalon, hogy hogyan kell a CATV-kábelt a fitnessgéphez csatlakoztatni.
- c. Keressen sugárzott jelet vagy kábeljeleket. Olvassa el a 4. lépést a 37. oldalon, hogy hogyan kell jeleket keresni.

**PROBLÉMA: A digitális TV-adás vétele gyenge**

- a. Győződjön meg róla, hogy megfelelően konfigurálta a digitális TV beállításait. Lásd A TV-BEÁLLÍTÁSOK MÓDOSÍTÁSA részt a 36. oldalon.
- b. Ahhoz, hogy a digitális TV megfelelően működjön, jó jelfogadás szükséges. Ha antennát használ, győződjön meg róla, hogy megfelelően csatlakoztatta és állította be azt az optimális jelfogadás érdekében. Lásd AZ ANTENNA CSATLAKOZTATÁSA részt a 18. oldalon.
- c. Ellenőrizze a lentebb felsorolt problémákat, majd kövesse a megfelelő utasításokat:
  - Gyújtás (fekete pontok vagy vízszintes csíkok jelennek meg, illetve a kép remeg vagy sodródik) — Ezt rendszerint a gépjárművek gyújtásrendszere, neonlámpák, elektromos sodródás vagy az egyéb elektromos berendezések által kiváltott interferencia okozhatja. A probléma megoldásához próbálkozzon a fitnessgép vagy a többi elektromos berendezés helyének a megváltoztatásával.

- Szellemkép—A szellemképet a két utat követő televíziós jel okozza—az egyik a közvetlen út, a másik pedig a magasabb épületekről, dombokról vagy egyéb objektumokról verődik vissza. A jobb jelfogadáshoz változtassa meg az antenna irányát vagy pozícióját.
- Kék képernyő—Ha a fitnessgép a TV-állomás olyan vételi körzetében helyezkedik el, ahol gyenge a jel, akkor a képminőség gyengülhet vagy megjelenhet egy kék képernyő. Ha a jel gyenge, a kép javításához szükség lehet egy külső antenna felszerelésére.
- Fokozatos elhomályosulás—Ha a képből egyes részek hiányoznak, a kép körbemoszog a képernyőn vagy eltűnik, a jel gyenge lehet. A jobb jelfogadáshoz változtassa meg az antenna irányát vagy pozícióját. Győződjön meg róla, hogy helyesen konfigurálta a TV-beállításokat (lásd A TV-BEÁLLÍTÁSOK MÓDOSÍTÁSA részt a 36. oldalon). Ne használjon elágazót.

Megjegyzés: Ha az egyik probléma akkor merül fel, amikor csatlakoztatva van a kábeltévé-szolgáltató kábele, akkor a problémát a kábeltévé-szolgáltató műsorsugárzása is okozhatja.

#### **PROBLÉMA: A digitális TV-t meg kell tisztítani**

- a. **HÚZZA KI A HÁLÓZATI KÁBELT.** A tisztításhoz törölje át a digitális TV-t és a képernyőt egy puha ronggyal és kevés enyhe tisztítószerrel. Ne használjon polírozó kendőt, oldószereket, illetve bármilyen típusú üzemanyagot vagy kémiai oldószert, például alkoholt vagy benzolt.

# EDZÉSI ÚTMUTATÓ

**▲ FIGYELEM!** Ennek vagy bármely más edzésprogramnak a megkezdése előtt kérje orvosa tanácsát. Különösen fontos ez a 35 évnél idősebbeknél vagy olyanoknál, akiknél eleve fennáll már valamilyen egészségügyi probléma.

A pulzusszám-érzékelő nem orvosi eszköz. Különböző tényezők befolyásolhatják a pulzusszám leolvasásának a pontosságát. A pulzusszám-érzékelő csak az edzés során használható segédeszközként alkalmazható a pulzusszámban tapasztalható trendek általános meghatározásakor.

Ez az útmutató segít edzésprogramjának a megtervezésekor. Az edzéssel kapcsolatos részletesebb tájékozódás végett szerezzen be valamilyen jobb szakkönyvet, vagy konzultáljon orvosával. Ne felejtse el, hogy a sikeres eredmény érdekében lényeges a megfelelő táplálkozás és az elegendő pihenés.

## EDZÉSINTENZITÁS

Akár az a cél, hogy zsírt égessen el, akár erősíteni kívánja kardiovaszkuláris rendszerét, a megfelelő intenzitású edzés az eredmények elérésének a kulcsa. Irányadónak veheti a saját pulzusszámát, amikor meg akarja állapítani a megfelelő intenzitásszintet. Az alábbi táblázaton láthatók a zsírégetéshez és az aerobik jellegű edzéshez javasolt pulzusszámok.

165	155	145	140	130	125	115	♥♥
145	138	130	125	118	110	103	♥
125	120	115	110	105	95	90	♥
<hr/>							
20	30	40	50	60	70	80	

Ahhoz, hogy a megfelelő intenzitásszintet megtalálja, keresse meg saját életkorát a táblázat alján (az életkorokat a legközelebbi tíz évre kerekítettük). Az Ön kora feletti három szám határozza meg az adott „edzési zónát.” A legalsó szám a zsírégetéshez szükséges pulzusszám, a középső a maximális zsírégetéshez szükséges pulzusszám, a legfelső pedig az aerobik edzéshez szükséges pulzusszám.

**Zsírégetés** — Ahhoz, hogy a zsírt hatékonyan elégethesse, huzamosabb ideig kell kis intenzitásszinten edzenie. Az edzés első pár percében a test – hogy energiához jusson – a *szénhidrátból származó kalóriákat* használja fel. Csupán az első pár perc eltelte után kezdi meg a test ugyanebből a célból a *tárolt zsírkalóriákat* is hasznosítani. Ha az a cél, hogy zsírt égessen el, addig állítgassa edzésének intenzitását, amíg pulzusszáma a közelében nem lesz az edzészónában látható legalsó számnak. A maximális zsírégetéshez pedig úgy eddzen, hogy pulzusszáma az edzészónában látható középső szám közelében legyen.

**Aerobik edzés** — Ha az a cél, hogy kardiovaszkuláris rend-szerét erősítse, akkor aerobik edzést kell végeznie, amely huzamosabb ideig nagy mennyiségű oxigént igénylő tevékenység. Aerobik edzéshez addig állítgassa edzésének intenzitását, amíg pulzusszáma a közelében nincs az edzészónában látható legfelső számnak.

## EDZÉSI IRÁNYELVEK

**Bemelegítés** — Kezdje 5–10 perc nyújtással és könnyebb testmozgással. A bemelegítéskor emelkedik a testhőmérséklet, a pulzusszám és fokozódik a keringés, mintegy előkészítve mindent az edzéshez.

**Edzés az edzészónában** — Eddzen 20–30 percig úgy, hogy pulzusszáma az edzészónában van. (Az edzésprogram első pár hetében figyeljen arra is, hogy pulzusszáma 20 percnél tovább ne legyen az edzészónában.) Edzés közben lélegezzen szabályosan és mélyen — soha ne tartsa vissza lélegzetét.

**Levezetés** — Fejezze be 5–10 perces nyújtással. A nyújtással fokozható az izmok rugalmassága, ugyanakkor mindez segít megakadályozni az edzés után jelentkező esetleges problémákat is.

## EDZÉSGYAKORISÁG

Állapotának fenntartásához vagy javításához hetente három edzést tartson, legalább egy pihenőnappal az edzések között. Pár hónapos rendszeres edzést követően hetente akár öt edzést is végezhet, ha szükséges. Ne felejtse el: a siker kulcsa, hogy az edzést mindennapi életének rendszeres és élvezhető részévé teszi.

# ALKATRÉSZJEGYZÉK

Modellszám: NETL30914.2 R0715A

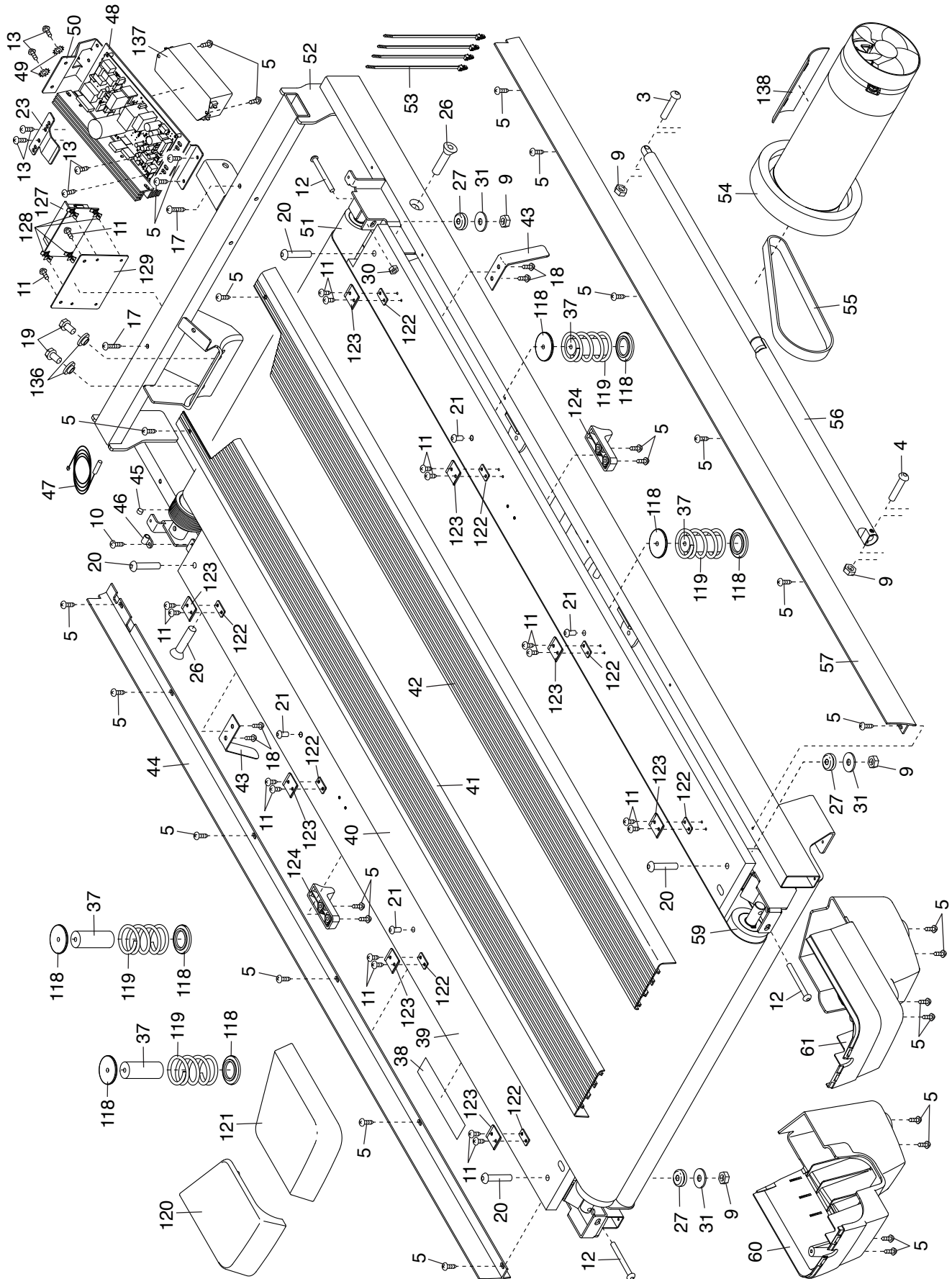
Kulcssz.	Db.	Leírás	Kulcssz.	Db.	Leírás
1	12	5/16" x 3/4" csavar	53	4	Kötőelem
2	8	5/16" x 2" csavar	54	1	Hajtómotor
3	1	5/16" x 1 3/4" csavar	55	1	Motor szíj
4	1	5/16" x 2 1/4" csavar	56	1	Tárolási retesz
5	73	#8 x 3/4" csavar	57	1	Jobb oldali keretburkolat
6	2	#10 x 3/4" csavar	58	1	Aljzat
7	1	#8 x 1/2" ezüstsínű csavar	59	1	Szabaddonfutó görgő
8	8	5/16" csillagalátét	60	1	Bal hátsó talp
9	6	5/16" anya	61	1	Jobb hátsó talp
10	9	#8 x 3/4" Tek-csavar	62	1	Motorháztetőt
11	46	#8 x 1/2" csavar	63	2	Lejtő keret-távtartó
12	3	1/4" x 2 1/2" csavar	64	2	Keret-távtartó
13	6	#8 x 1/2" gépcsavar	65	1	Lejtő keret
14	1	3/8" x 1 1/2" csavar	66	1	Lejtésszabályozó motor
15	1	3/8" x 2" csavar	67	2	Lejtésszabályozó motor távtartója
16	1	TV távirányító	68	2	Motorházfedél-szerelvény
17	2	#8 x 1 3/4" csavar	69	1	Hálózati kábel
18	4	#8 szíjvezető csavar	70	1	Alátétgyűrű
19	2	5/16" Motorcsavar	71	1	Áram-kapcsoló
20	4	5/16" x 1 3/4" csavar	72	1	Védőlemez
21	4	1/4" x 3/4" csavar	73	1	Bal oldali kapaszkodó felső burkolata
22	2	3/8" x 1 3/4" csavar			
23	1	Szabályozó kapocs	74	2	Kapaszkodó
24	8	#8 x 3/4" bordázott fejű csavar	75	1	Bal kapaszkodó alsó burkolata
25	1	Tálca ventilátorrács	76	1	Támasztóoszlop-keresztدارab
26	2	1/2" x 2" csavar	77	2	Konzol váz zárósapka
27	4	Gumis rugós felfüggesztés	78	1	Támasztóoszlop koaxiális kábele
28	2	3/8" x 1" csavar	79	1	Tálca
29	8	#6 x 1/2" csavar	80	1	Pulzus keresztدارab
30	1	1/4" anya	81	1	Jobb oldali kapaszkodó felső burkolata
31	4	5/16" lapos alátét			
32	8	#8 x 3/8" csavar	82	1	Jobb oldali kapaszkodó alsó burkolata
33	3	1/4" x 1/2" csavar			
34	2	1/2" anya	83	1	Támasztóoszlop-vezeték
35	6	3/8" anya	84	1	Támasztóoszlop
36	5	Motorházfedél-leszorító kapocs	85	3	Figyelmeztető matrica
37	4	Rugós felfüggesztés	86	1	Támasztóoszlop-vezeték alátétgyűrű
38	1	Figyelmeztető matrica			
39	1	Járóplatform	87	2	Rugós rúd konzolhoz csatlakozó perselye
40	1	Sétálószalag			
41	1	Bal oldali lábtartó	88	4	Alap-alátét
42	1	Jobb oldali lábtartó	89	1	Bal oldali tartóoszlop-burkolat
43	2	Szalagvezető	90	1	Jobb oldali tartóoszlop-burkolat
44	1	Bal oldali keretburkolat	91	1	Jobb hosszabbító láb
45	1	Mágnes	92	2	Hátsó kerék
46	1	Rögzítőkapocs	93	1	Bal hosszabbítóláb
47	1	Reed-kapcsoló	94	1	Bal tálca
48	1	Vezérlő	95	2	Ventilátor
49	2	#8 csillagalátét	96	1	Konzol
50	1	Vezérlő-konzol	97	1	Bal oldali hangszóró burkolata
51	1	Meghajtás görgő/Tárcsa	98	1	Bal oldali hangszóró rácsa
52	1	Váz	99	2	Hangszóró

Kulcssz.	Db.	Leírás	Kulcssz.	Db.	Leírás
100	1	Konzol alap	120	1	Bal hátsó záróburkolat
101	1	Jobb tálca	121	1	Jobb hátsó záróburkolat
102	1	Jobb oldali hangszóró rácса	122	8	Talpsín lemez
103	1	Jobb oldali hangszóró burkolata	123	8	Talpsín tartókonzol
104	1	Kulcs/Csíptető	124	2	Rugózó kerék ütköző
105	2	Konzolkeret záróburkolata	125	1	Tálca ventilátor
106	1	Konzolkeret	126	1	Tálca ventilátorburkolat
107	4	Vezetékkötegelő	127	1	Tápegység
108	–	(Nem használt)	128	4	Távtartó
109	1	Mellkasi pulzusszám-monitor	129	1	Tápegység lemez
110	2	1/4" x 1 1/2" csavar	130	4	M4 x 12mm csavar
111	2	1/4" anya	131	1	TV-konzol
112	1	Állítókar	132	1	TV-konzol felső burkolat
113	1	Kapaszkodó zárósapkája	133	1	TV
114	4	Rugós felfüggesztés perselye	134	1	TV burkolat
115	2	Rugózó rúd tartókonzol	135	1	TV-konzol alsó burkolat
116	1	Rugózó rúd	136	2	Motor persely
117	2	Rugózó kerék	137	1	Szűrő
118	8	Rugós felfüggesztés lemez	138	1	Motor távtartó
119	4	Rugó	*	–	Felhasználói kézikönyv

Megjegyzés: A műszaki jellemzők figyelmeztetés nélkül módosulhatnak. A cserealkatrészek megrendelésével kapcsolatos tájékoztatást illetően lásd ennek a használati utasításnak a hátsó borítóját. \*Ezek az alkatrészek az ábrán nem láthatók.

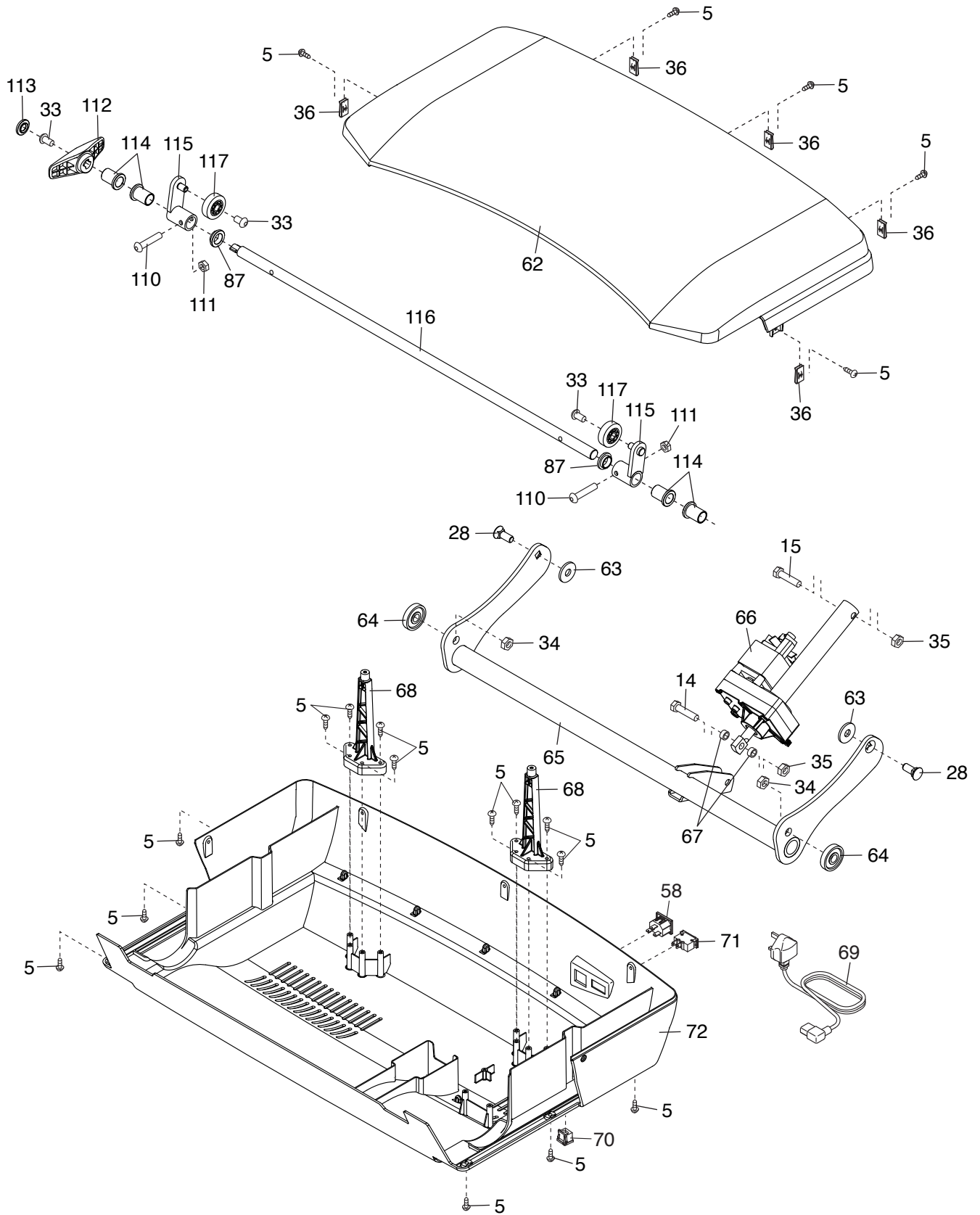
# ROBBANTOTT NÉZETRAJZ A

Modellszám: NETL30914.2 R0715A



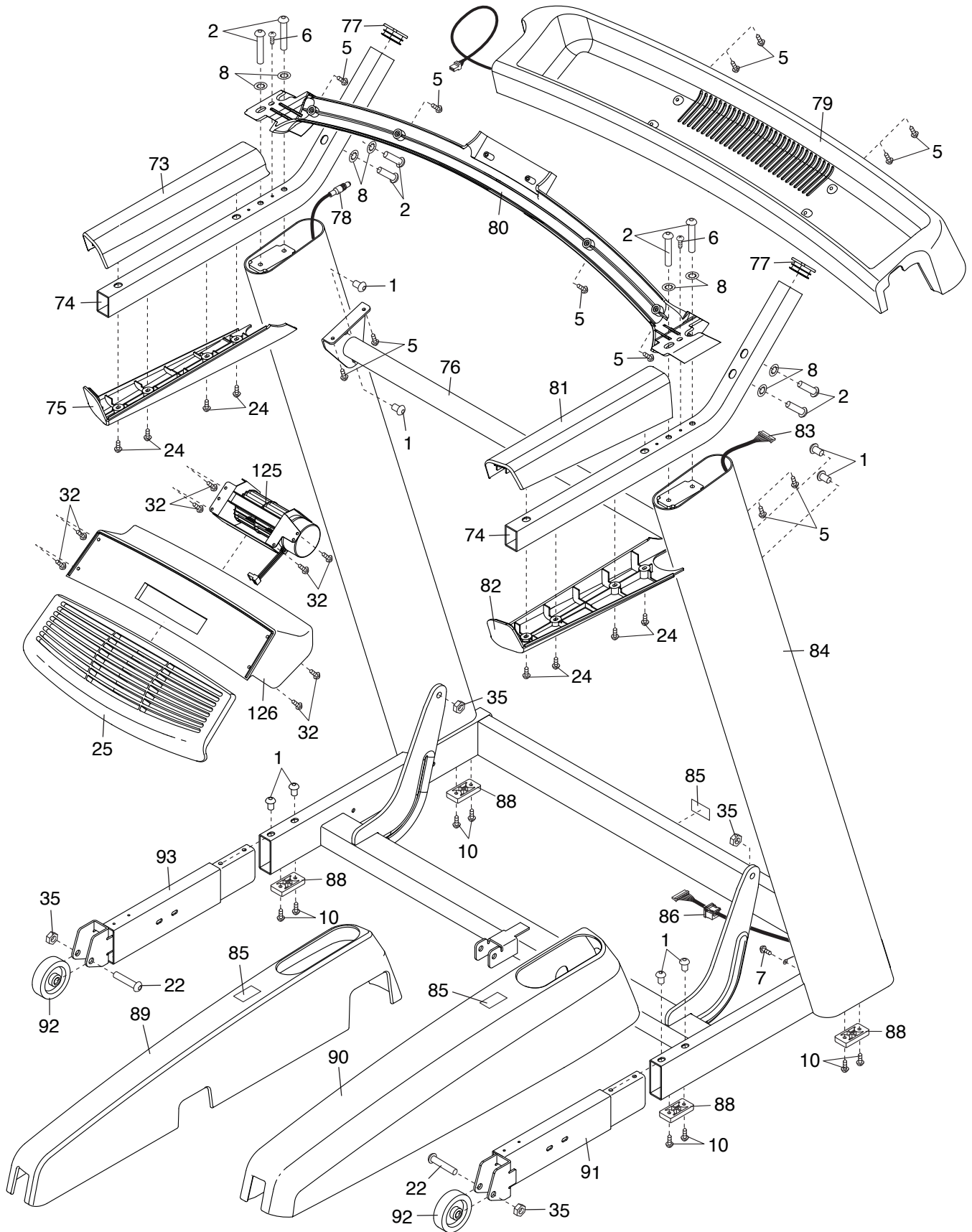
# ROBBANTOTT NÉZETRAJZ B

Modellszám: NETL30914.2 R0715A



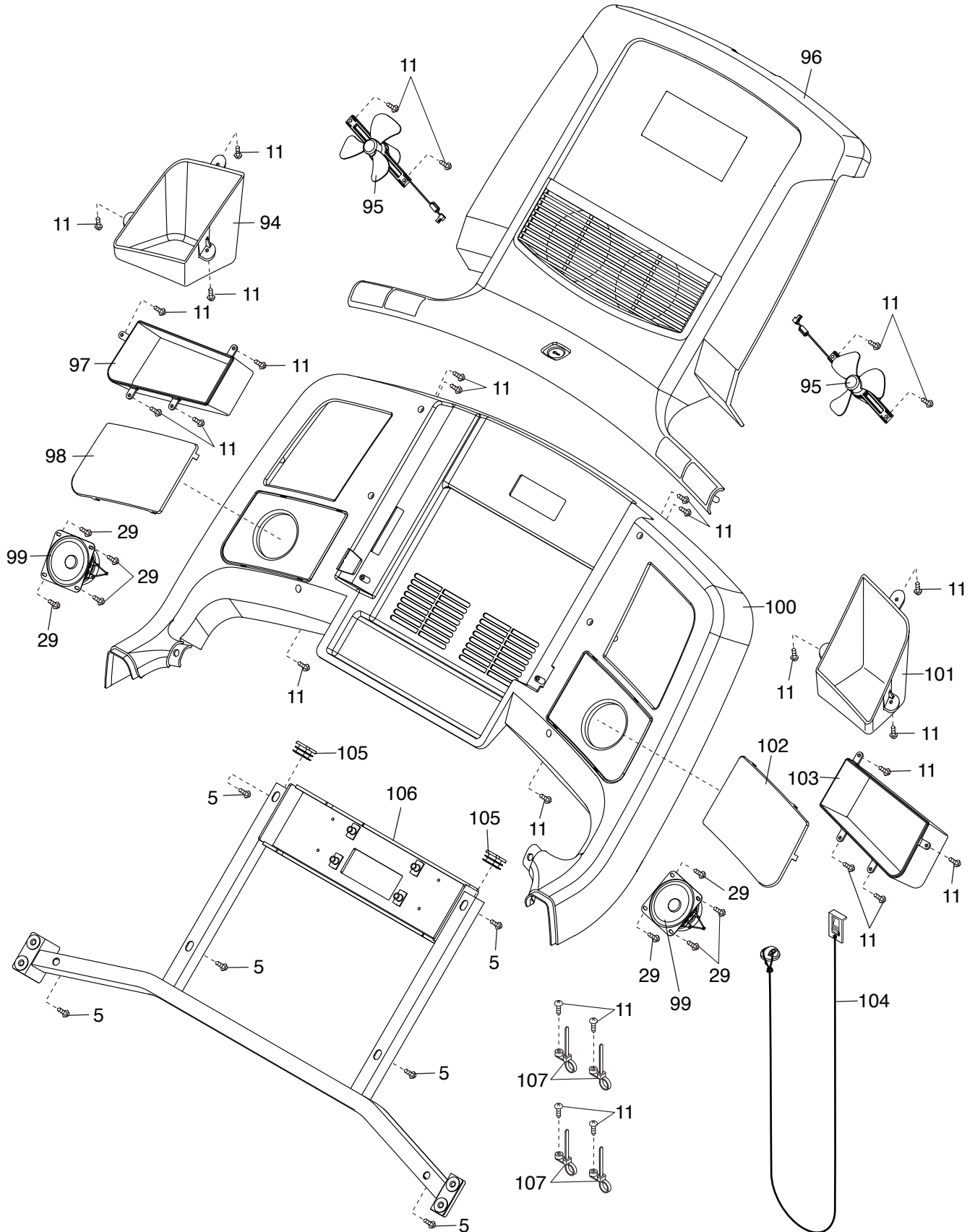
# ROBBANTOTT NÉZETRAJZ C

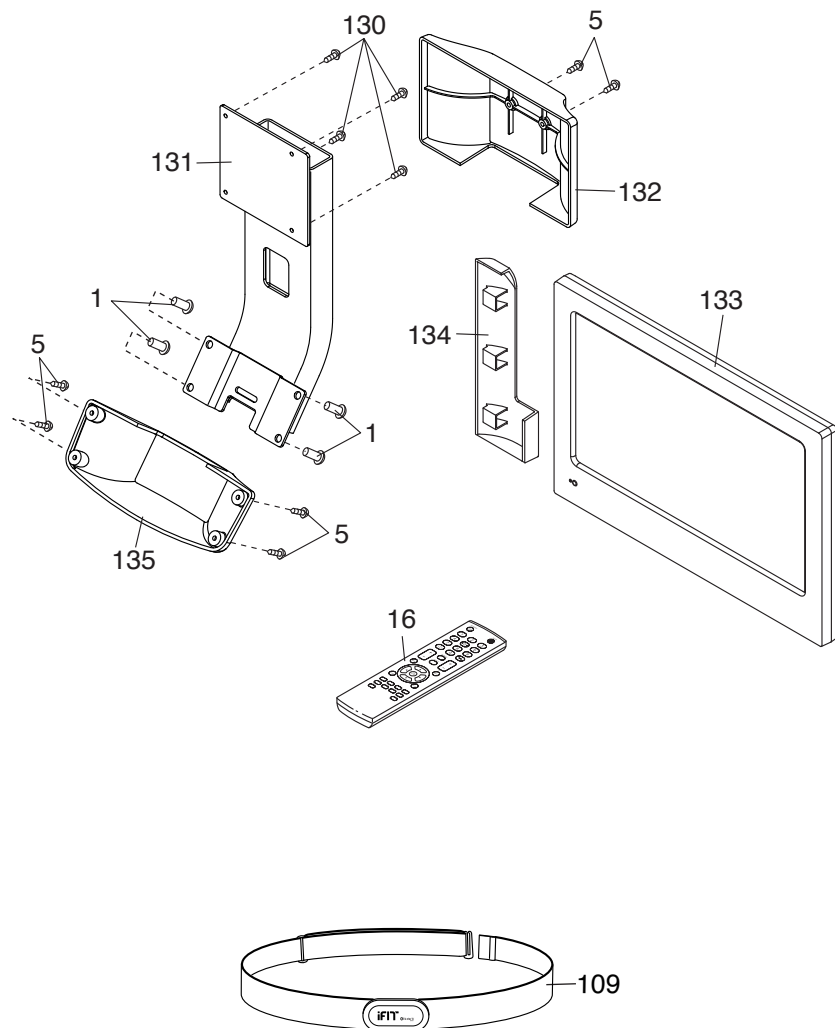
Modellszám: NETL30914.2 R0715A



# ROBBANTOTT NÉZETRAJZ D

Modellszám: NETL30914.2 R0715A





---

# CSEREALKATRÉSZEK RENDELÉSE

Pótalkatrészek megrendelésével kapcsolatban lásd a kézikönyv borítóját. Ha azt akarja, hogy gyorsan segítsünk, készítse elő az alábbi adatokat, amikor hozzánk fordul!

- a termék modell és sorozatszám (lásd a kézikönyv borítóját)
- a termék neve (lásd a kézikönyv borítóját)
- az alkatrész(ek) kulcsszáma és leírása (lásd az ALKATRÉSZJEGYZÉKET, valamint a ROBBANTOTT NÉZETRAJZOT a kézikönyv végén)

---

## ÚJRAHASZNOSÍTÁSI INFORMÁCIÓ

**Ezt az elektromos terméket tilos a lakossági hulladékkal együtt kidobni! A törvény előírja, hogy a terméket újra kell hasznosítani élettartamának lejártá után, a környezet védelme érdekében.**

Kérjük, használja az elektromos hulladékok gyűjtésére kijelölt újrahasznosító létesítményeket! Az ilyen létesítmények használatával segíti természeti értékeink megőrzését és a környezet védelmére vonatkozó európai szabványok javítását. Az ártalmatlanítás biztonságos és szakszerű módszereivel kapcsolatos további információért, kérjük, forduljon a helyi önkormányzathoz és/vagy ahhoz az üzlethez, ahol a terméket vette.

