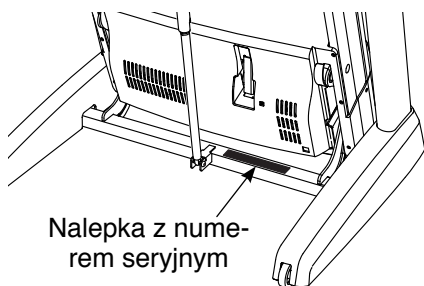


NordicTrack[®] *ELITE* 4000

Nr modelu NETL30914.2

Nr seryjny _____

Napisać numer seryjny w linijce po-wyżej dla późniejszej identyfikacji pliku.



Nalepka z nume-rem seryjnym

OBSŁUGA KLIENTA

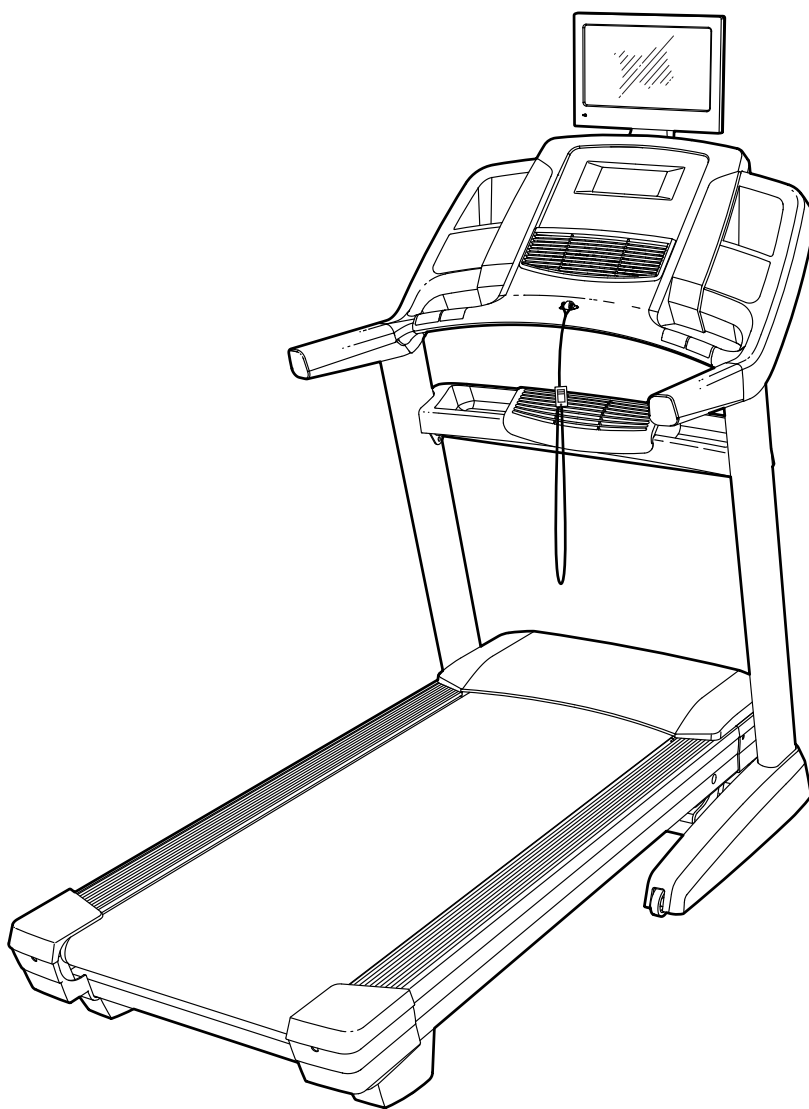
W razie pytań, brakujących lub uszkodzonych części, prosimy zapoznać się z dołączoną stroną DECATHLON CUSTOMER SERVICE INFORMATION lub skontaktować ze sklepem, w którym zakupiono ten produkt.

Strona internetowa:
www.iconsupport.eu

UWAGA

Przeczytaj wszystkie środki ostrożności i instrukcje obsługi przed korzystaniem z tego sprzętu. Zachowaj niniejszą instrukcję obsługi do przyszłego użytku.

INSTRUKCJA OBSŁUGI

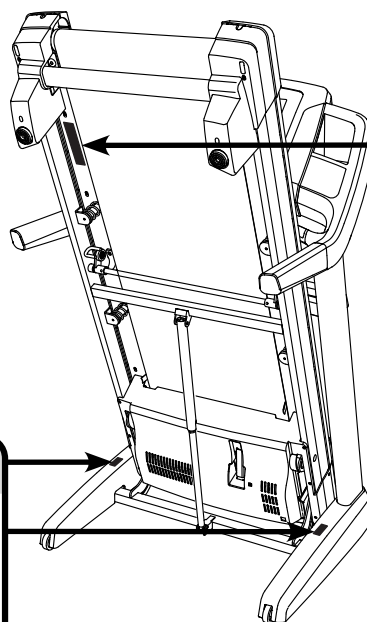


SPIS TREŚCI

UMIESZCZENIE NALEPKI OSTRZEGAWCZEJ	2
WAŻNE ŚRODKI OSTROŻNOŚCI	3
ZANIM ZACZNIESZ	6
TABELA IDENTYFIKUJĄCA CZĘŚCI	7
MONTAŻ	8
CZUJNIK TĘTNA	20
JAK KORZYSTAĆ Z BIEŻNI	21
JAK SKŁADAĆ I PRZEMIESZCZAĆ BIEŻNIĘ	39
KONSERWACJA ORAZ WYKRYWANIE I USUWANIE USTEREK	40
WSKAZÓWKI DOTYCZĄCE ĆWICZEŃ	44
LISTA CZĘŚCI	45
RYSUNEK ZŁOŻENIOWY	47
ZAMAWIANIE CZĘŚCI ZAMIENNYCH	Tylna Okładka
INFORMACJE O RECYKLINGU	Tylna Okładka

UMIESZCZENIE NALEPKI OSTRZEGAWCZEJ

Nalepki ostrzegawcze pokazane tutaj są dołączone do tego produktu. Naklej nalepki ostrzegawcze na angielskojęzycznych nalepkach we wskazanych miejscach. Pokazane tutaj nalepki ostrzegawcze zostały umieszczone we wskazanych miejscach. **Jeśli nalepki brak lub jest nieczytelna, proszę zadzwonić pod numer telefonu podany na pierwszej stronie okładki niniejszego podręcznika i poprosić o darmową nalepkę zamienną. Umieścić nalepkę w pokazanym miejscu.** Uwaga: nalepki mogą być pokazane w rozmiarze innym, niż rzeczywisty.



OSTRZEŻENIE

Należy zadbać o zabezpieczenie siebie i osób postronnych przed poważnymi urazami ciała. Przed użyciem należy zapoznać się z instrukcją obsługi oraz:

- Podczas uruchamiania i zatrzymywania bieżni stawać tylko na bocznych szynach.
- Zmieniać prędkość w małych przystawkach.
- Trzymać się uchwytów, aby zabezpieczyć się przed upadkiem, i podczas działania bieżni zawsze mieć założony zacisk zabezpieczający.
- Zatrzymać się w razie odczucia osłabienia, zawrotów głowy lub braku oddechu.
- Dokładnie zamknąć zatrzask zamykający bieżnię w pozycji przechowywania przed jej przemieszczaniem lub odstawieniem w pozycję przechowywania.
- Przed złożeniem bieżni w pozycję przechowywania zmniejszyć nachylenie do najniższego położenia.

- Nigdy nie zezwalać dzieciom na przebywanie na lub w pobliżu bieżni.
- Wyjąć kluczyk, gdy bieżnia nie jest używana.
- Nie zbliżać ubrań, palców i włosów do poruszającego się pasa.
- Nigdy nie podejmować prób wykonywania regulacji lub napraw, gdy pas jest w ruchu.
- Podczas używania bieżni zawsze mieć założone sportowe obuwie.

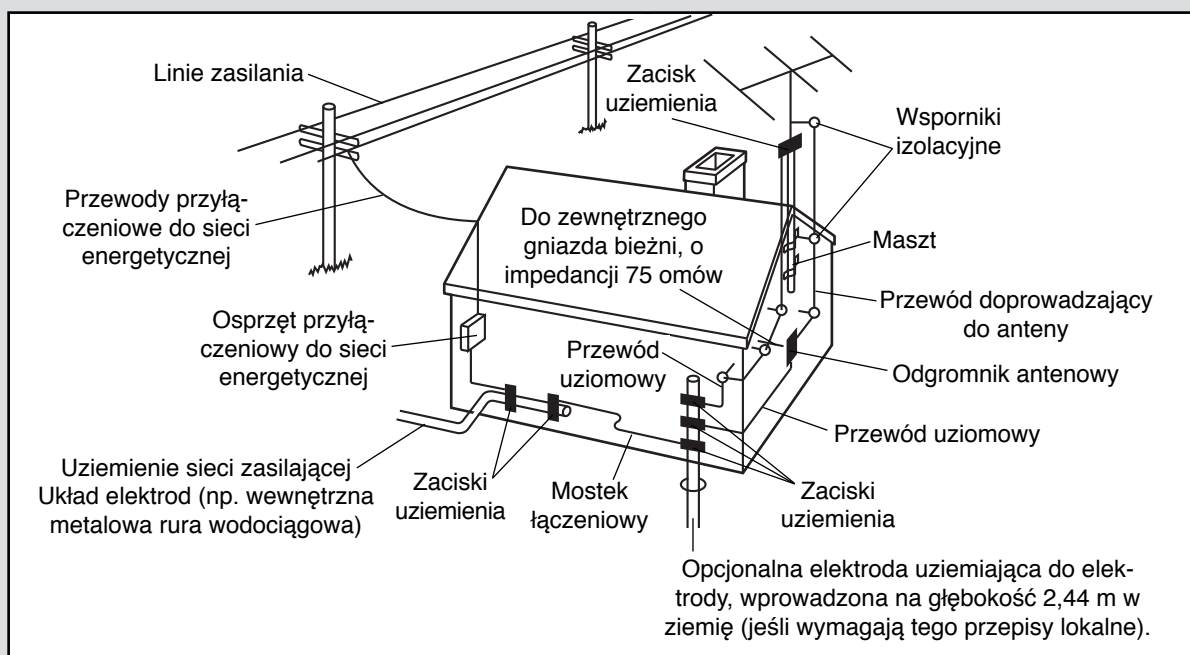
WAŻNE ŚRODKI OSTROŻNOŚCI

⚠ OSTRZEŻENIE: aby zminimalizować ryzyko poparzeń, pożaru, porażenia prądem lub obrażeń ciała, przed użyciem bieżni należy przeczytać wszystkie ważne ostrzeżenia i instrukcje zawarte w niniejszym podręczniku oraz ostrzeżenia umieszczone na bieżni. ICON nie ponosi odpowiedzialności za obrażenia ciała lub straty majątkowe spowodowane przez produkt lub przez jego użycie.

1. Na właścicielu bieżni spoczywa obowiązek poinformowania wszystkich jej użytkowników o ostrzeżeniach i środkach ostrożności.
2. Przed rozpoczęciem jakiegokolwiek programu ćwiczeń należy skonsultować się z lekarzem. Jest to szczególnie ważne dla osób powyżej 35. roku życia lub z historią problemów zdrowotnych.
3. Używać bieżni wyłącznie w sposób opisany poniżej.
4. Trzymać bieżnię w pomieszczeniu, z dala od kurzu i wilgoci. Nie umieszczać bieżni w garażu, na zadaszonym patio ani w pobliżu wody.
5. Ustawić bieżnię na równej powierzchni, zachowując przynajmniej 2,4 m wolnego miejsca za nią i 0,6 m po bokach. Nie umieszczać bieżni w miejscu, w którym zablokowane są otwory wentylacyjne. Aby uniknąć uszkodzenia podłogi lub dywanu, pod bieżnią umieścić matę.
6. Nie używać bieżni w pomieszczeniach, w których stosuje się produkty w aerozolu lub tlen.
7. Nie dopuszczać do kontaktu z bieżnią dzieci w wieku poniżej 12 lat i zwierząt domowych.
8. Z bieżni mogą korzystać wyłącznie osoby o masie do 181 kg.
9. Na bieżni może przebywać tylko jedna osoba.
10. W czasie korzystania z bieżni należy mieć na sobie odpowiednią odzież sportową. Nie należy wkładać luźnych ubrań, które mogłyby wkręcić się w mechanizm bieżni. Sportowe ubrania zaleca się zarówno dla kobiet, jak i mężczyzn. *Zawsze należy mieć na sobie buty sportowe. Nigdy nie korzystać z bieżni na bosą, w skarpetach czy w sandałach.*
11. Przewód zasilający (patrz strona 21) należy podłączyć do obwodu uziemionego. Do tego samego obwodu nie wolno podłączać innych urządzeń.
12. Jeśli potrzebny jest przedłużacz, należy stosować tylko przewód z uziemieniem o średnicy 1 mm² (nr 14), nie dłuższy niż 1,5 metra.
13. Należy trzymać przewód zasilający z dala od nagranych powierzchni.
14. Nigdy nie poruszać pasem, gdy zasilanie bieżni jest odłączone. Nie używać bieżni, jeśli przewód zasilający lub wtyczka są uszkodzone lub jeśli bieżnia działa nieprawidłowo. (Jeśli bieżnia nie działa prawidłowo, patrz **KONSERWACJA ORAZ WYKRYWANIE I USUWANIE USTEREK** na stronie 40.)
15. Przed użyciem bieżni należy przeczytać, zrozumieć i przetestować procedurę zatrzymywania awaryjnego bieżni (patrz **JAK WŁĄCZYĆ ZASILANIE** na stronie 23). W czasie korzystania z bieżni należy zawsze używać zacisku..
16. W momencie uruchamiania lub zatrzymywania pasa bieżni należy zawsze stać na szynach podstawy. W czasie korzystania z bieżni należy zawsze trzymać się poręczy.
17. W czasie korzystania z bieżni urządzenie pracuje głośniej.
18. Palce, włosy i ubranie należy trzymać z dala od poruszającego się pasa bieżni.
19. Bieżnia może osiągać duże prędkości. Prędkość należy zmieniać stopniowo, aby uniknąć nagłych szarpnięć.

20. Monitor rytmu pracy serca nie jest urządzeniem lekarskim. Na dokładność odczytów tętna mogą wpłynąć różne czynniki, na przykład poruszanie się użytkownika. Monitor rytmu pracy serca ma służyć jedynie jako pomoc w ćwiczeniach w zakresie ogólnego określania tendencji zmian rytmu pracy serca.
21. Nie należy nigdy oddalać się od uruchomionej bieżni. Jeśli bieżnia nie jest używana, należy wyjąć klucz, przesunąć wyłącznik w położenie Off (wyłącz; położenie wyłącznika przedstawiono na rysunku na stronie 6) i odłączyć przewód zasilający.
22. Nie próbować przesuwania bieżni przed ukończeniem jej montażu. (Patrz MONTAŻ na stronie 8, oraz JAK SKŁADAĆ I PRZEMIESZCZAĆ BIEŻNIĘ na stronie 39.) Aby podnosić, opuszczać lub przemieszczać bieżnię, trzeba być w stanie bezpiecznie podnieść 20 kg.
23. Składając lub przesuając bieżnię, należy upewnić się, że zatrask zamykający bezpiecznie trzyma ramę w pozycji przechowywania.
24. Nie należy zmieniać nachylenia bieżni poprzez podkładanie pod nią jakichkolwiek przedmiotów.
25. Nigdy nie należy wkładać żadnych przedmiotów w otwory bieżni.
26. Należy regularnie sprawdzać i odpowiednio dokręcać wszystkie elementy bieżni.
27. **NIEBEZPIECZEŃSTWO:** zaraz po zakończeniu ćwiczeń, przed czyszczeniem bieżni oraz przed konserwacją i opisanymi w niniejszym podręczniku procedurami regulacji należy zawsze wyjąć przewód zasilający z gniazdka. Nigdy nie zdejmować pokrywy silnika, chyba że jest to zalecane przez przedstawiciela autoryzowanego serwisu. Czynności obsługowe, których nie opisano w niniejszym podręczniku, powinny być przeprowadzane wyłącznie przez przedstawiciela autoryzowanego serwisu.
28. Przemęczenie podczas ćwiczeń może skutkować poważnymi obrażeniami lub śmiercią. W przypadku wystąpienia bólu, w przypadku wystąpienia duszności lub zawrotów głowy podczas wykonywania ćwiczeń należy natychmiast przerwać ćwiczenia i odpocząć.
29. Nie przechowywać odbiornika telewizyjnego w temperaturze poniżej -40°C lub powyżej 60°C . Nie używać odbiornika telewizyjnego w temperaturze poniżej -5°C lub powyżej 32°C .
30. W czasie burzy z wyładowaniami atmosferycznymi należy wyjąć przewód zasilający z gniazdka i odłączyć kable połączeniowe. Ma to na celu zabezpieczenie bieżni i odbiornika telewizyjnego przed uszkodzeniem w wyniku uderzenia pioruna lub przepięcia linii energetycznej.
31. W przypadku podłączenia zewnętrznej anteny lub kabli połączeniowych, należy upewnić się że antena lub kable połączeniowe są uziemione, co zapewnia ochronę przed przepięciami linii energetycznej i wyładowaniami elektrostatycznymi. Lokalne przepisy i rozporządzenia zawierają informacje dotyczące właściwego uziemienia masztu i konstrukcji wsporczej, uziemienia przewodu doprowadzającego do odgromnika antenowego, wymiarów przewodów uziemiających, lokalizacji odgromnika antenowego, połączenia z elektrodami uziemiającymi oraz wymagań dotyczących elektrody uziemiającej.
32. Układ anteny zewnętrznej nie powinien znajdować się w pobliżu nadziemnych linii energetycznych ani innych obwodów oświetleniowych lub obwodów zasilania. Podczas instalacji układu anteny zewnętrznej należy zachować maksymalną ostrożność, aby nie dotknąć takich linii lub obwodów zasilania, ponieważ kontakt z nimi grozi śmiercią.
33. Nie wolno zdejmować obudowy ani tylnej osłony odbiornika telewizyjnego, aby nie narażać się na porażenie prądem. Wewnątrz nie ma części wymagających obsługi przez użytkownika. Serwis należy zlecać wykwalifikowanym serwisantom.

34. Po zakończeniu jakichkolwiek prac naprawczych lub serwisowych należy poprosić serwisanta o sprawdzenie bezpieczeństwa bieżni lub odbiornika telewizyjnego, aby mieć pewność, że urządzenia można bezpiecznie używać.
35. Jako przewodu uziomowego należy użyć przewodu miedzianego o średnicy 5,3 mm² (10 AWG), przewodu aluminiowego o średnicy 8,4 mm² (8 AWG) lub przewodu stalowego bądź brązowego w powłoce miedzianej, o średnicy 1,0 mm² (17 AWG), albo o większej średnicy.
36. Zabezpieczyć przewód doprowadzający i przewody uziomowe anteny do obudowy wspornikami izolacyjnymi co 1,22–1,83 m.
37. Zamontować odgromnik antenowy jak najbliżej miejsca, w którym przewód doprowadzający wchodzi do obudowy.
38. W przypadku zastosowania osobnej elektrody uziemiającej antenę należy użyć miedzianego przewodu mostkującego o średnicy co najmniej 13,3 mm² (6 AWG). Szczegółowe informacje można znaleźć w lokalnych przepisach i rozporządzeniach.
39. Uwaga dla instalatora telewizji kablowej: Instalator telewizji kablowej powinien sprawdzić wytyczne lokalnych przepisów dotyczące właściwego uziemienia. W szczególności należy podłączyć uziemienie przewodu do systemu uziemienia budynku, jak najbliżej punktu wejścia przewodu.



ZACHOWAJ TĘ INSTRUKCJĘ OBSŁUGI

ZANIM ZACZNIESZ

Dziękujemy za wybór rewolucyjnej bieżni NORDICTRACK® ELITE 4000. Bieżnia ELITE 4000 oferuje imponujący zestaw funkcji, dzięki którym ćwiczenia w domu będą skuteczniejsze i przyjemniejsze. Gdy bieżnia nie jest używana, można ją złożyć, dzięki czemu zajmuje o połowę mniej miejsca niż inne bieżnie.

Dla własnej korzyści, przeczytaj uważnie niniejszy podręcznik przed rozpoczęciem korzystania z bieżni. Jeśli będziesz mieć pytania po przeczytaniu

niniejszego podręcznika, prosimy o spojrzenie na pierwszą stronę okładki niniejszego podręcznika. Aby pomóc nam w rozwiązaniu Twojego problemu, zanotuj numer modelu produktu oraz numer seryjny przed skontaktowaniem się z nami. Numer modelu oraz miejsce naklejki z numerem seryjnym są pokazane na pierwszej stronie okładki niniejszego podręcznika.

Przed dalszą lekturą prosimy o zapoznanie się z częściami oznakowanymi na poniższej ilustracji.

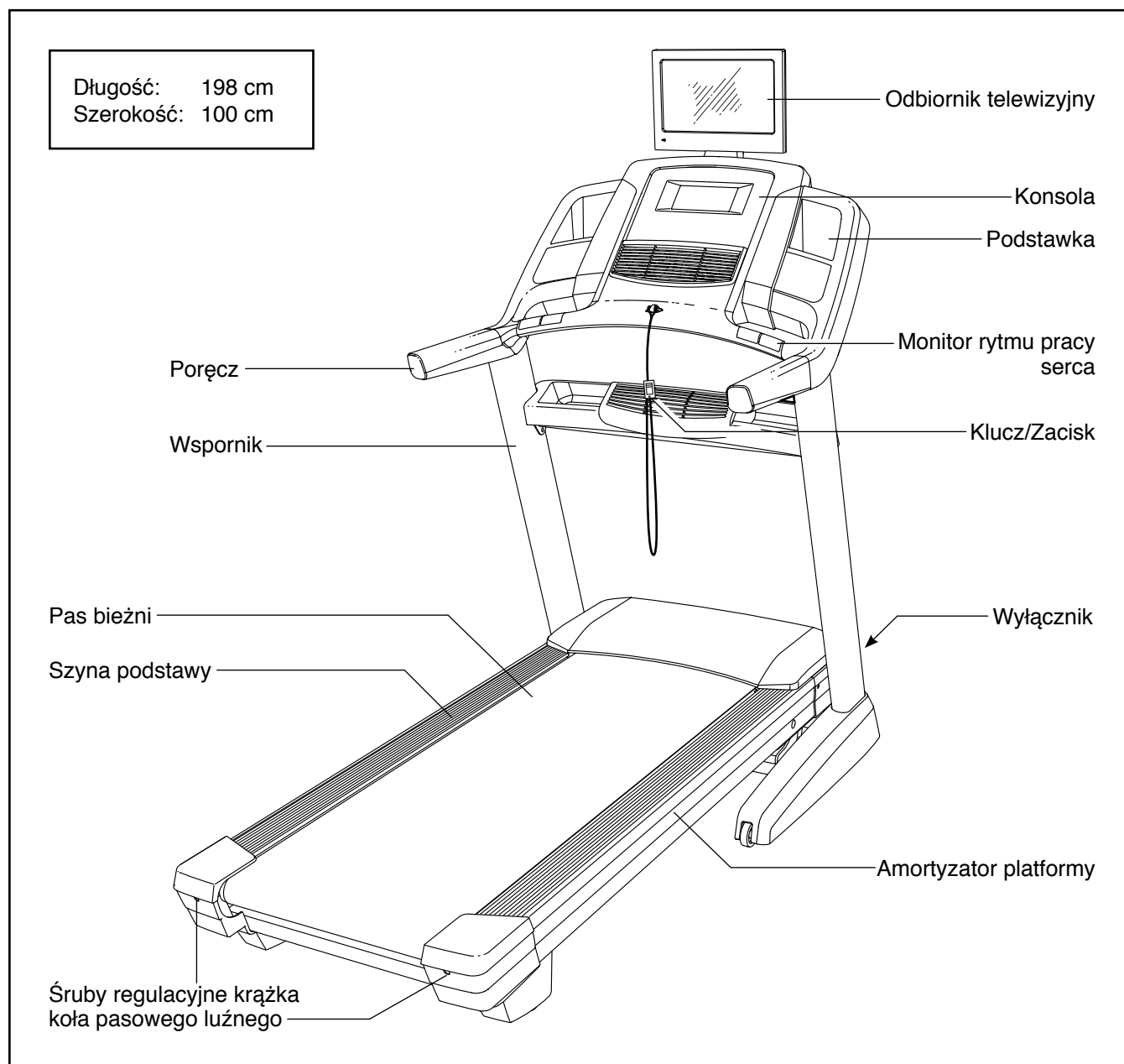
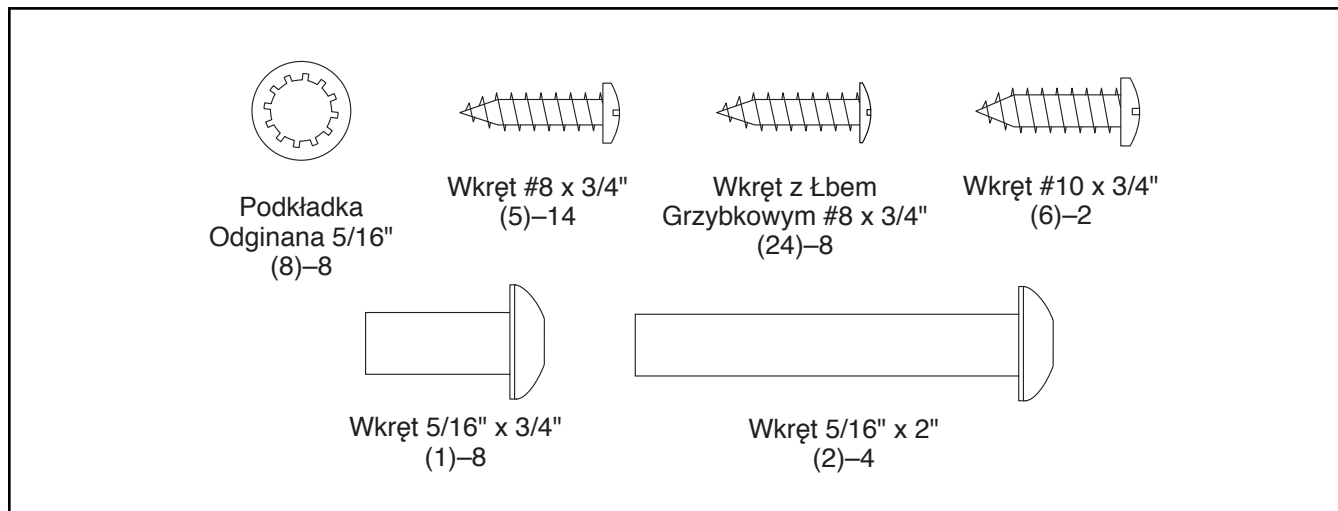


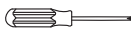


TABELA IDENTYFIKUJĄCA CZĘŚCI

Prosimy kierować się poniższymi rysunkami w celu rozpoznania części użytych do montażu. Liczba w nawiasach poniżej każdego rysunku to kluczowy numer części z LISTY CZĘŚCI znajdującej się pod koniec niniejszego podręcznika. Liczba po nawiasach to liczba części potrzebnych do montażu. **Uwaga: jeśli części nie ma w torbie z częściami, sprawdź, czy została ona już zmontowana. Dodatkowego sprzętu mogą być włączone.**



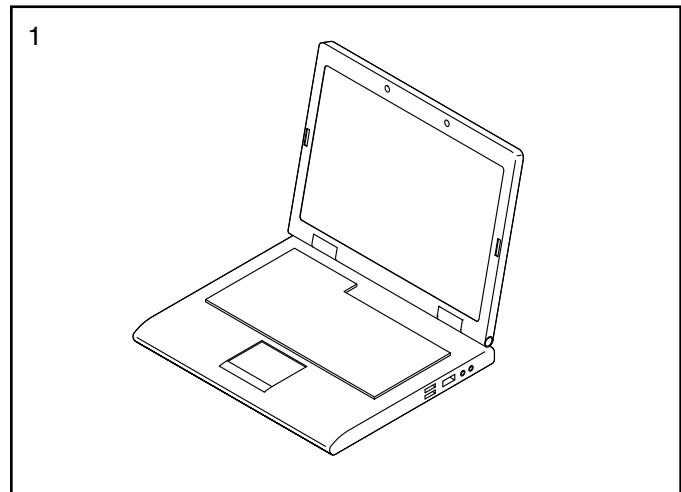
MONTAŻ

- Do montażu potrzebne są dwie osoby.
 - Umieścić wszystkie części w uprzątniętym miejscu i usunąć wszystkie materiały opakowaniowe. Nie wyrzucać materiałów opakowaniowych do zakończenia wszystkich etapów montażu.
 - Po transporcie na zewnętrznych częściach bieżni może znajdować się smar. Jest to normalne. Jeśli na bieżni znajduje się smar, wytrzeć go miękką szmatką z łagodnym, nieściernym środkiem czyszczącym.
 - Części lewe oznaczone są literą „L” lub słowem „Left,” a prawe – literą „R” lub słowem „Right.”
 - Informacje pomocne w identyfikacji małych części znajdują się na stronie 7.
 - Do montażu niezbędne są następujące narzędzia:
 - załączony klucz sześciokątny 
 - jeden klucz nastawny 
 - jeden śrubokręt krzyżakowy 
- Nie używać narzędzi z napędem elektrycznym, aby nie zniszczyć części.

1. Udaj się na stronę internetową www.iconsupport.eu i zarejestruj produkt.

- aktywacja gwarancji
- oszczędność czasu przy kontakcie z Obsługą Klienta
- informowanie przez nas o nowych wersjach i specjalnych ofertach

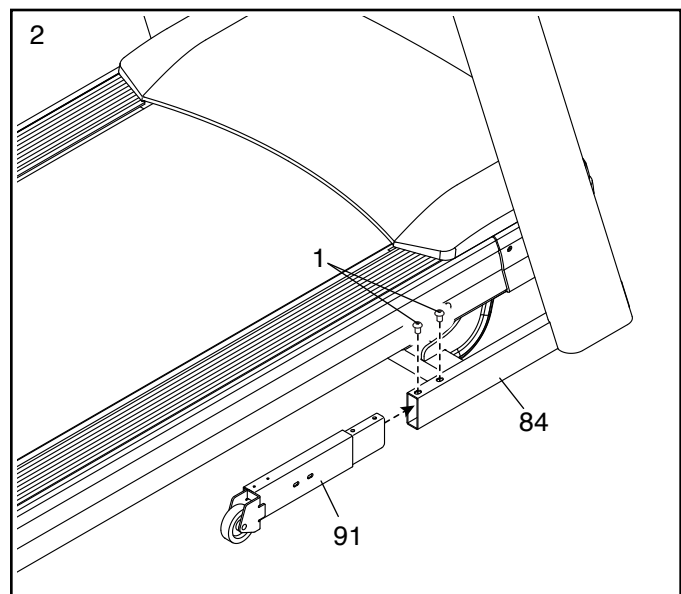
Uwaga: jeśli nie masz dostępu do Internetu, zadzwoń do Obsługi Klienta (p. czołowa okładka niniejszego podręcznika) by zarejestrować produkt.



2. Upewnić się, że przewód zasilający jest odłączony od gniazda.

Odnaleźć prawą podporę przedłużającą (91). Przymocować prawą podporę przedłużającą do prawego wspornika (84) przy użyciu dwóch wkrętów 5/16" x 3/4" (1). **Założyć oba wkręty, a następnie dokręcić je.**

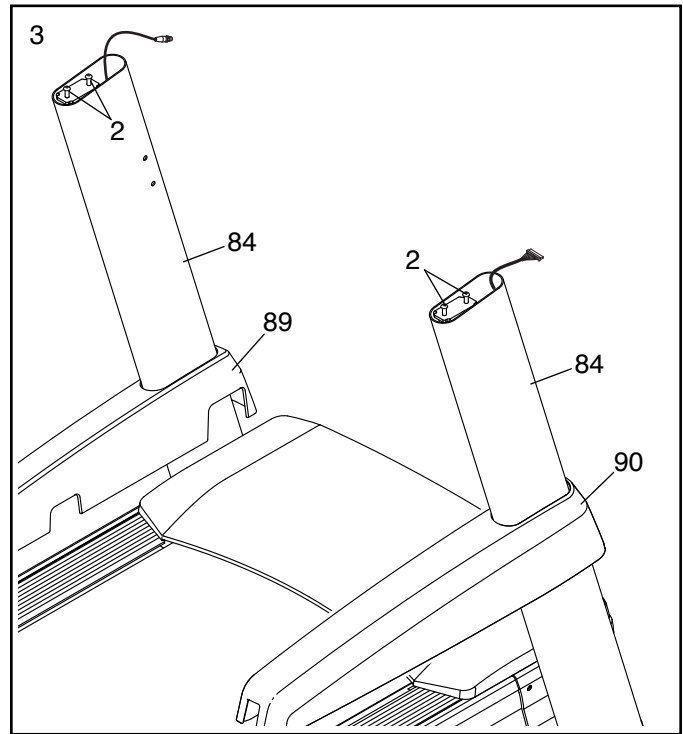
W analogiczny sposób przymocować lewą podporę przedłużającą (nie pokazano) do lewego wspornika (84).



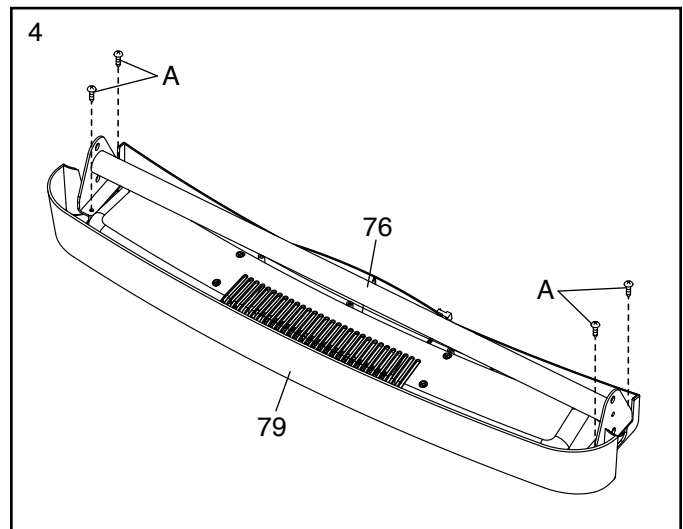
3. Odnaleźć osłonę lewego i prawego wspornika (89, 90).

Nasunąć osłonę lewego wspornika (89) na lewy wspornik (84), a osłonę prawego wspornika (90) – na prawy wspornik. Nie wciskać jeszcze osłon wspornika na miejsce.

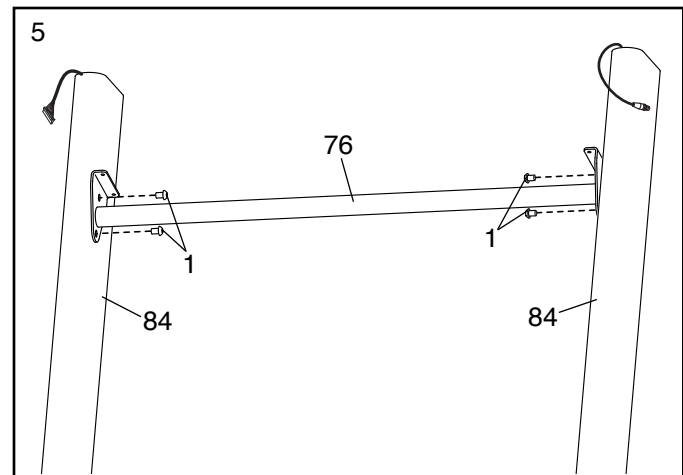
Odkręcić i odłożyć na bok cztery wskazane wkręty (2).



4. Odkręcić i wyrzucić cztery wskazane wkręty (A). Następnie zdjąć podstawkę (79) z poprzeczki wsporników (76).



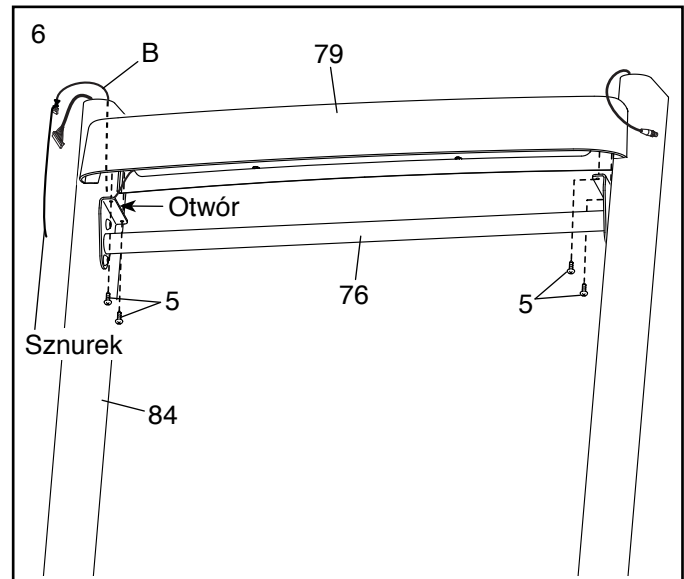
5. Ostrożnie wsunąć poprzeczkę wsporników (76) między wsporniki (84). Przymocować poprzeczkę wsporników przy użyciu dwóch wkrętów 5/16" x 3/4" (1). **Założyć wszystkie cztery wkręty, a następnie je dokręcić.**



6. Przytrzymać podstawkę (79) w pobliżu wspornika (84). Zawiązać sznurek do przeciągnięcia przewodu w otworze z boku wspornika wokół końca przewodu wiatraka (B). Włożyć przewód wiatraka w otwór i wyciągnąć go u góry wspornika. Następnie usunąć sznurek do przeciągnięcia przewodu.

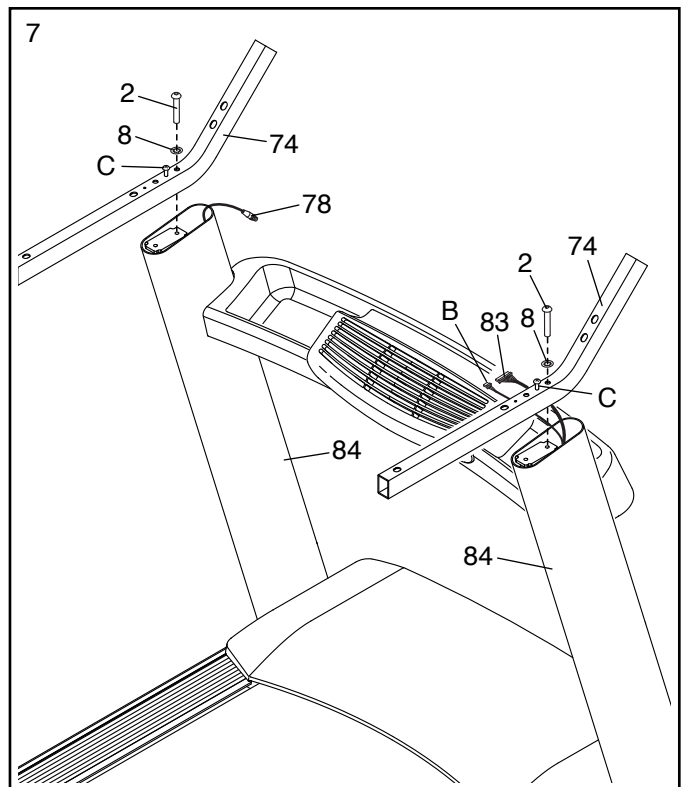
Odnaleźć cztery wkręty #8 x 3/4" (5). **WAŻNE: nie wolno pomylić wkrętów #8 x 3/4" z wkrętami z łbem grzybkowym #8 x 3/4" (24). Wkręty z łbem grzybkowym #8 x 3/4" mają bardziej płaskie łby.**

Przymocować podstawkę (79) do poprzeczki wsporników (76) przy użyciu czterech wkrętów #8 x 3/4" (5). **Założyć wszystkie cztery wkręty, a następnie je dokręcić.**



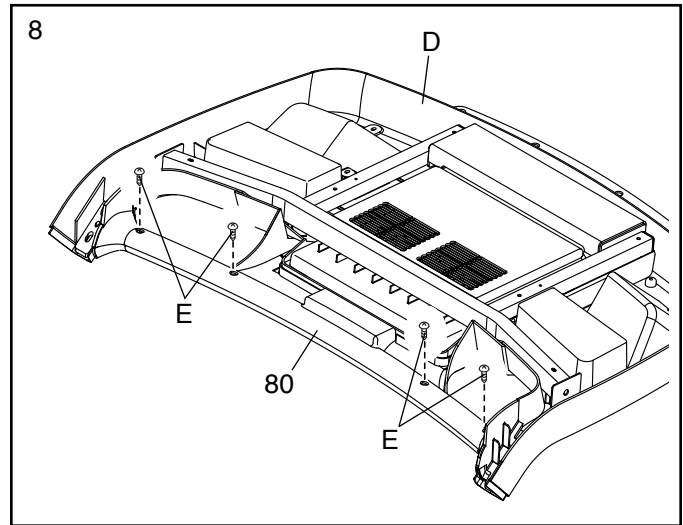
7. Przymocować dwie poręcze (74) do wsporników (84) przy użyciu dwóch wkrętów 5/16" x 2" (2) odkręconych na etapie 3 i dwóch podkładek odginanych 5/16" (8). **Nie dokręcać jeszcze wkrętów do końca. Uważać, aby nie przycisnąć przewodu koncentrycznego wspornika (78), przewodu wspornika (83) ani przewodu wiatraka (B). Umieścić przewody, jak pokazano na rysunku.**

Następnie odkręcić i wyrzucić dwa wskazane wkręty (C).



8. Umieścić moduł konsoli (D) przednią stroną w dół na miękkiej powierzchni, aby uniknąć zadrapania konsoli.

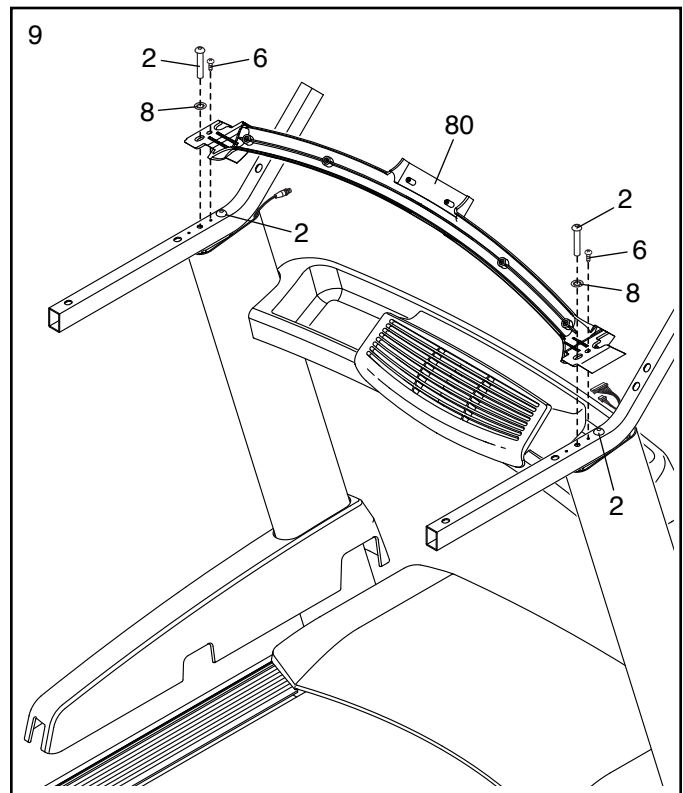
Odkręcić i wyrzucić cztery wskazane wkręty (E).
Następnie zdjąć poprzeczkę czujnika tętna (80).



9. **WAŻNE:** aby uniknąć uszkodzenia poprzeczki czujnika tętna (80), nie używać narzędzi o napędzie elektrycznym i nie dokręcać zbyt mocno wkrętów #10 x 3/4" (6) ani wkrętów 5/16" x 2" (2).

Umieścić poprzeczkę czujnika tętna (80) tak, jak pokazano na rysunku. Przymocować poprzeczkę czujnika tętna przy użyciu czterech wkrętów 5/16" x 2" (2) odkręconych wcześniej na etapie 3, dwóch podkładek odginanych 5/16" (8) i dwóch wkrętów #10 x 3/4" (6). **Założyć wszystkie cztery wkręty, a następnie je dokręcić.**

Następnie dokręcić pozostałe dwa wkręty 5/16" x 2" (2).

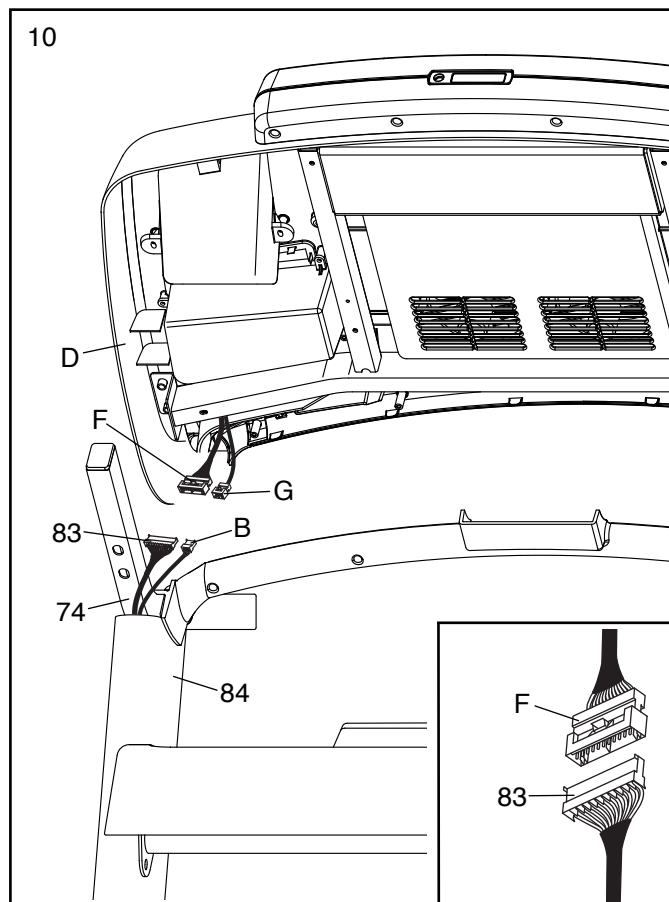


10. Z pomocą drugiej osoby przytrzymać moduł konsoli (D) w pobliżu poręczy (74).

Patrz rysunek w tekście. Przyłączyć przewód wspornika (83) do przewodu konsoli (F). **Złącza powinny wsunąć się łatwo jedno w drugie i zatrzasnąć.** Jeśli tak się nie stanie, przekręcić jedno ze złączy i spróbować ponownie. **NIEPRAWIDŁOWE POŁĄCZENIE ZŁĄCZ GROZI USZKODZENIEM KONSOLI PO WŁĄCZENIU ZASILANIA.**

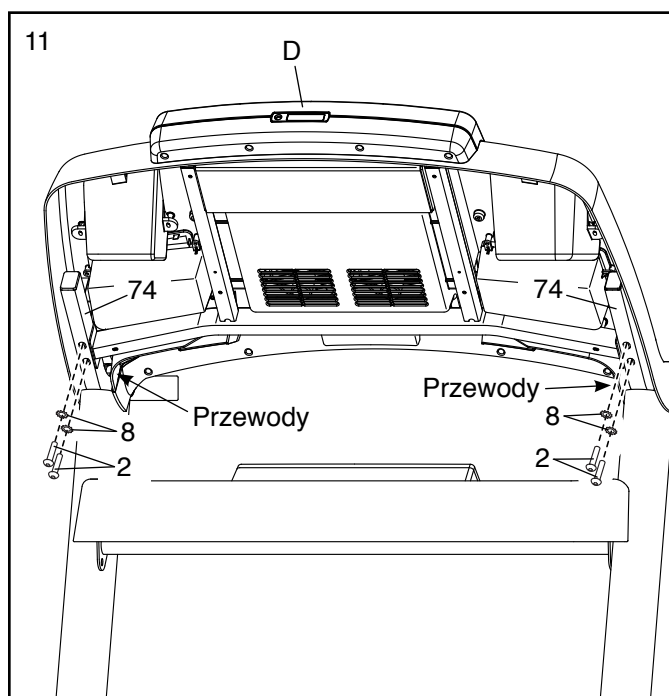
Połączyć dwa przewody wiatraka (B, G). Następnie usunąć sznurki do przeciągnięcia przewodu z przewodu wspornika (83) i przewodów wiatraka.

Połączyć dwa przewody koncentryczne z drugiej strony (nie pokazano). Wsunąć nadmiar przewodu i przewodu wiatraka do wspornika (84).



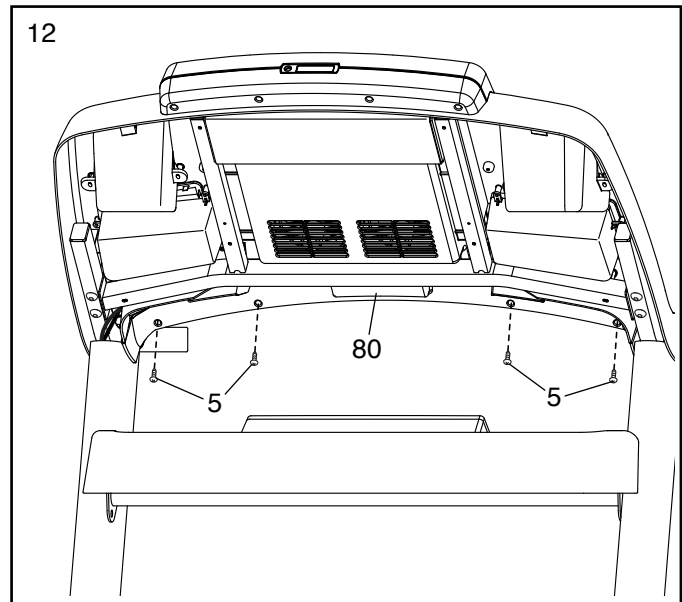
11. Przymocować moduł konsoli (D) do poręczy (74) przy użyciu czterech wkrętów 5/16" x 2" (2) i czterech podkładek odginanych 5/16" (8). **Założyć wszystkie cztery wkręty, a następnie je dokręcić. Uważać, aby nie przycisnąć przewodów.**

Wsunąć przewody w górę do modułu konsoli (D).



12. Odnaleźć cztery wkręty #8 x 3/4" (5). **WAŻNE: nie wolno pomylić wkrętów #8 x 3/4" z wkrętami z łbem grzybkowym #8 x 3/4" (24). Wkręty z łbem grzybkowym #8 x 3/4" mają bardziej płaskie łby.**

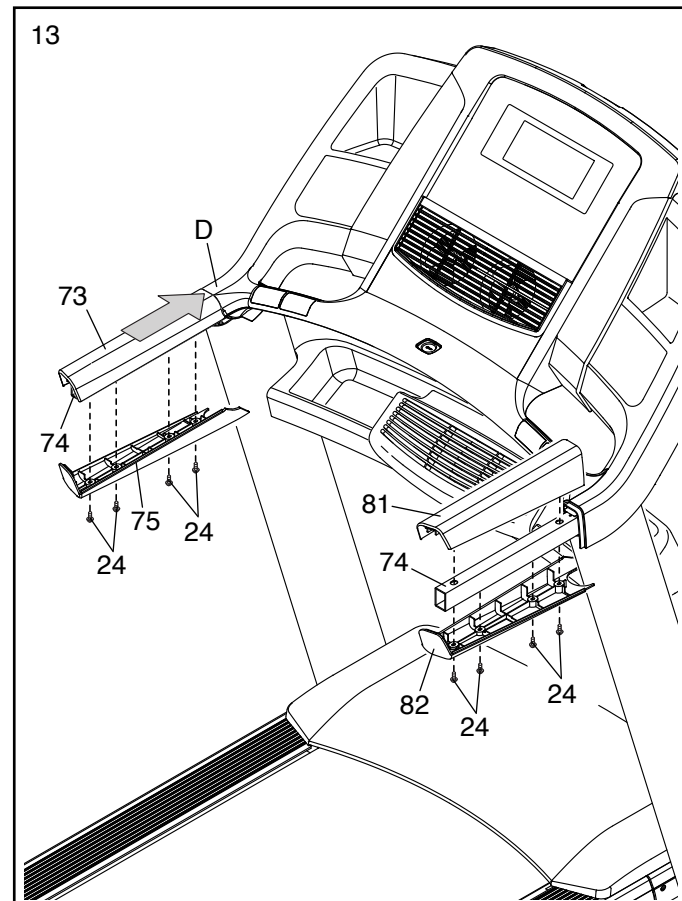
Umieścić cztery wkręty #8 x 3/4" (5) w poprzeczce czujnika tętna (80), a następnie je dokręcić. **Uważać, aby nie dokręcić zbyt mocno wkrętów.**



13. Odnaleźć wkręty z łbem grzybkowym #8 x 3/4" (24). **WAŻNE: nie wolno pomylić wkrętów z łbem grzybkowym #8 x 3/4" z wkrętami #8 x 3/4" (5). Wkręty z łbem grzybkowym #8 x 3/4" mają bardziej płaskie łby.**

Nasunąć górną osłonę lewej poręczy (73) na lewy wspornik (74). Umieścić cztery wkręty z łbem grzybkowym #8 x 3/4" (24) w dolnej osłonie lewej poręczy (75), w lewej poręczy i w górnej osłonie lewej poręczy. Przesunąć górną i dolną osłonę lewej poręczy do przodu, w kierunku modułu konsoli (D), jak pokazano na rysunku. Dokręcić wszystkie cztery wkręty.

W analogiczny sposób przymocować górną i dolną osłonę prawego wspornika (81, 82) do prawego wspornika (74).



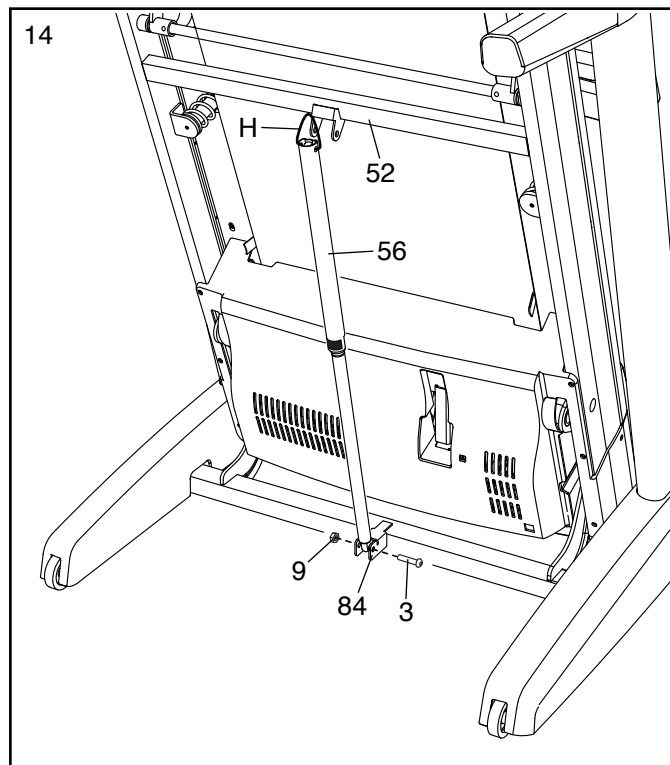
14. Unieść ramę (52) do pozycji pokazanej na rysunku. **Niech druga osoba trzyma ramę aż do zakończenia etapu 15.**

Zdjąć nakrętkę 5/16" (9) i śrubę 5/16" x 1 3/4" (3) z uchwytu na wspornikach (84).

Następnie ustawić zatrzask zamykający (56), jak pokazano na rysunku.

Przymocować dolny koniec zatrzasku zamykającego (56) do uchwytu na wspornikach (84) za pomocą śruby 5/16" x 1 3/4" (3) i nakrętki 5/16" (9).

Następnie unieść zatrzask zamykający (56) do pozycji pionowej i usunąć linkę (I).

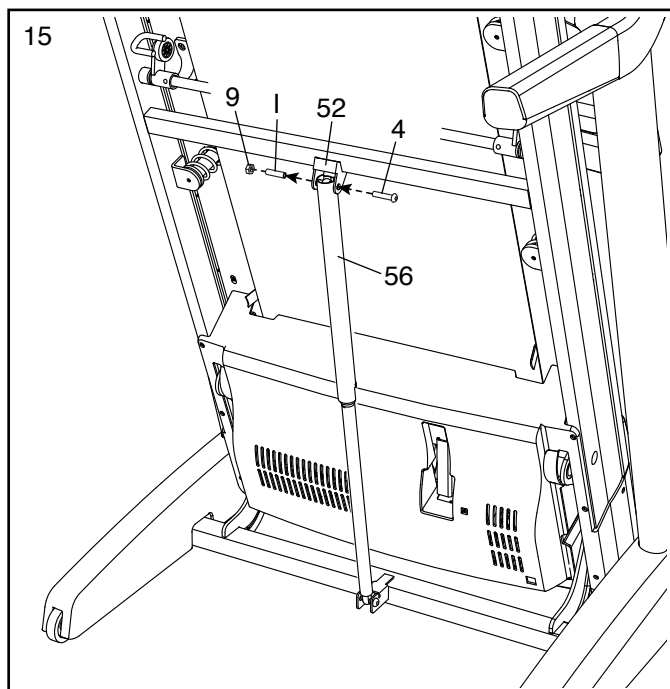


15. Zdjąć nakrętkę 5/16" (9) i śrubę 5/16" x 2 1/4" (4) z uchwytu na ramie (52).

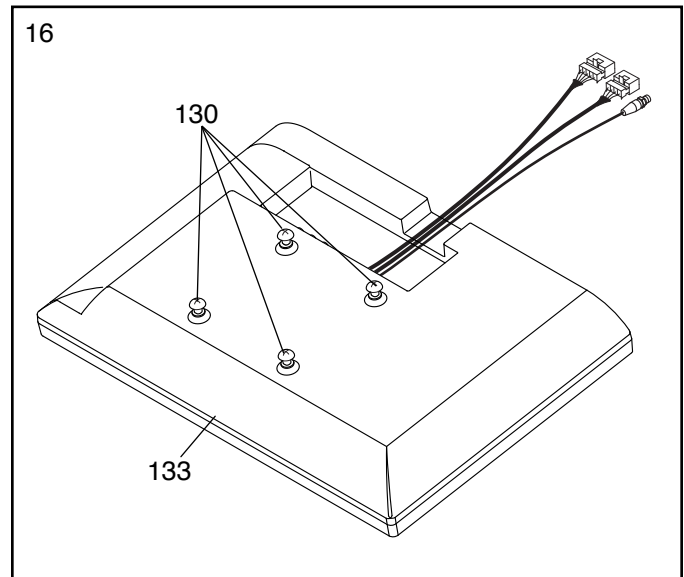
Ustawić górny koniec zatrzasku zamykającego (56) tak, aby znalazł się na tym samym poziomie co uchwyt na poprzeczce zatrzasku (52) i włożyć śrubę 5/16" x 2 1/4" (4) w uchwyt i zatrzask zamykający. **Z zatrzasku zamykającego wypchnięta zostanie rozpórka (I); należy ją wyrzucić.**

Następnie dokręcić nakrętkę 5/16" (9) na śrubie 5/16" x 2 1/4" (4). Nakrętki nie należy dokręcać zbyt mocno. **Zatrzask zamykający musi być w stanie się obracać (56).**

Następnie opuścić ramę (52) (patrz JAK OPUSZCZAĆ BIEŻNIĘ W CELU UŻYCIA na str. 39).



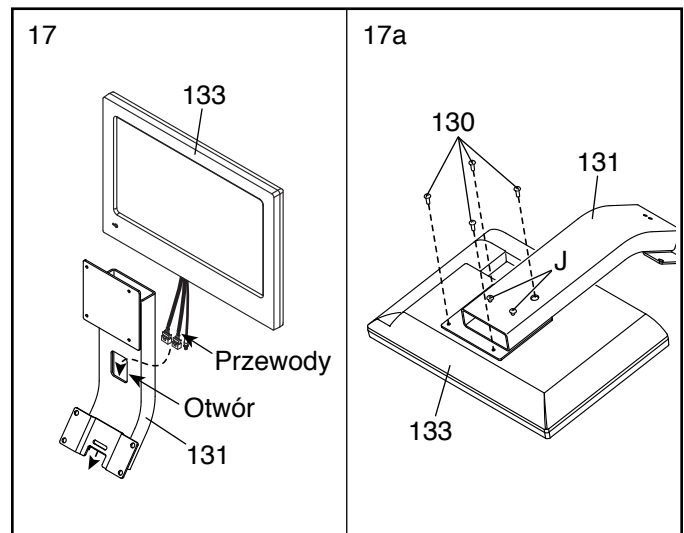
16. Umieścić odbiornik telewizyjny (133) przednią stroną w dół na miękkiej powierzchni, aby uniknąć zadrapania odbiornika. Odkręcić i odłożyć na bok cztery wkręty M4 x 12mm (130).



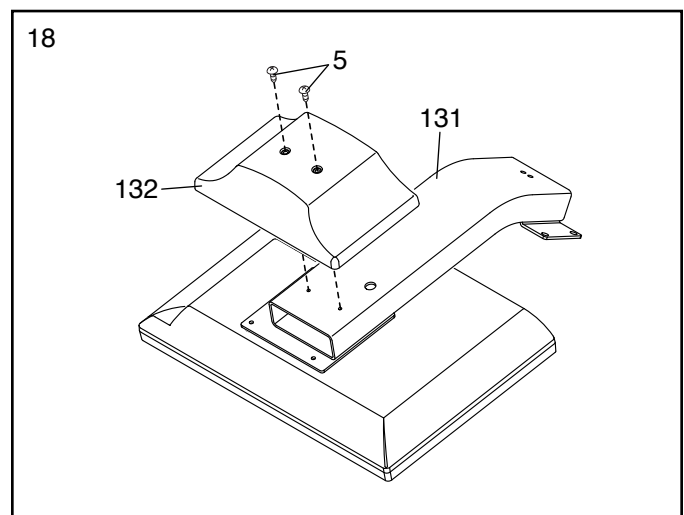
17. Przełożyć przewody i przewód koncentryczny z odbiornika telewizyjnego (133) przez otwór w uchwycie na odbiornik telewizyjny (131), jak pokazano na rysunku.

Patrz rysunek 17a. Przycumować uchwyt na odbiornik telewizyjny (131) do odbiornika telewizyjnego (133) przy użyciu czterech wkrętów M4 x 12mm (130) odkręconych na etapie 16.

Odkręcić i wyrzucić dwa wskazane wkręty (J).



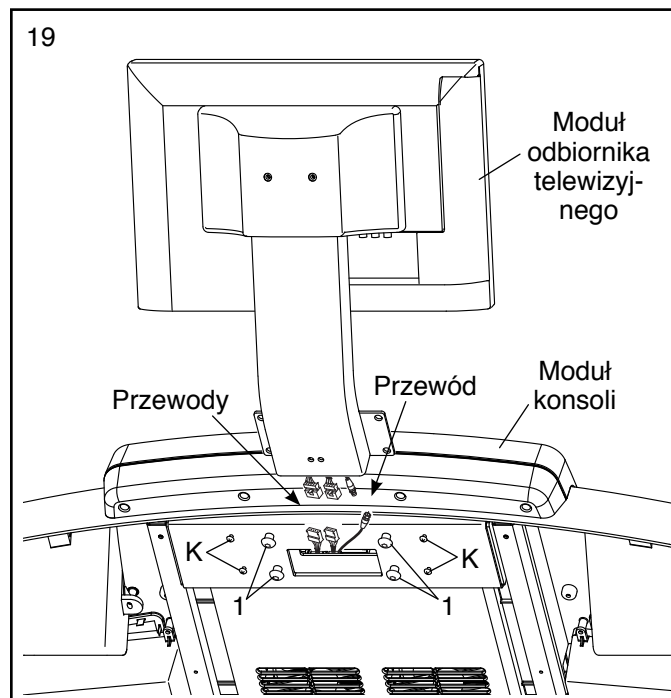
18. Przycumować górną osłonę uchwytu na odbiornik telewizyjny (132) do uchwytu na odbiornik telewizyjny (131) przy użyciu dwóch wkrętów #8 x 3/4" (5).



19. Odkręcić i wyrzucić cztery wskazane wkręty (K).

Odkręcić i odłożyć na bok cztery wskazane wkręty. Zdejmij i odłóż na bok cztery wkręty 5/16" x 3/4" (1).

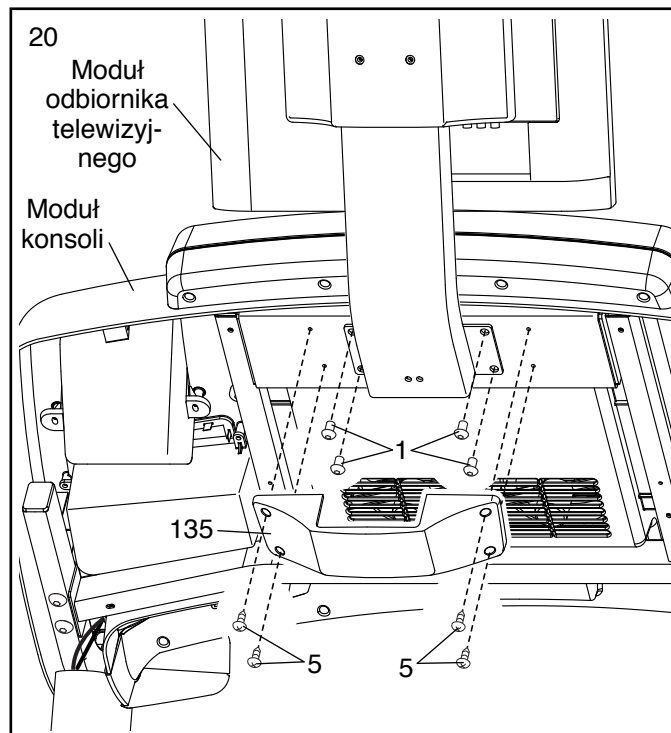
Umieścić moduł odbiornika telewizyjnego w pobliżu modułu konsoli. Połączyć dwa przewody i przewód koncentryczny na module odbiornika telewizyjnego z dwoma przewodami i przewodem koncentrycznym na module konsoli. Wsunąć nadmiar przewodów do modułu konsoli.



20. Przymocować moduł odbiornika telewizyjnego do modułu konsoli przy użyciu czterech wkrętów 5/16" x 3/4" (1) odkręconych na etapie 19.

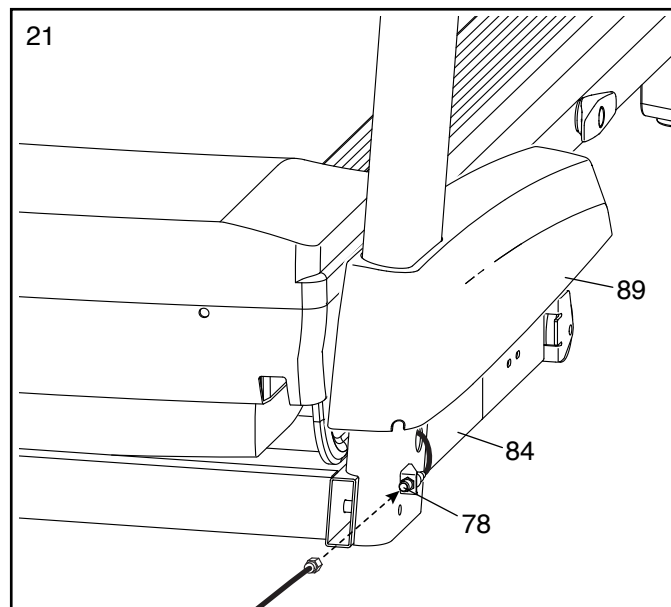
Uważać, aby nie przycisnąć przewodów. Założyć wszystkie cztery wkręty, a następnie je dokręcić.

Przymocować dolną osłonę uchwyty na odbiornik telewizyjny (135) przy użyciu czterech wkrętów #8 x 3/4" (5). **Założyć wszystkie cztery wkręty, a następnie je dokręcić. Uważać, aby nie dokręcić zbyt mocno wkrętów.**



21. Unieść osłonę lewego wspornika (89) i podłączyć przewód koncentryczny ze ściany (lub urządzenia) do przewodu koncentrycznego wspornika (78).

Następnie wcisnąć osłonę lewego wspornika (89) i osłonę prawego wspornika (nie pokazano) na wsporniki (84), aż do zatrzaśnięcia.

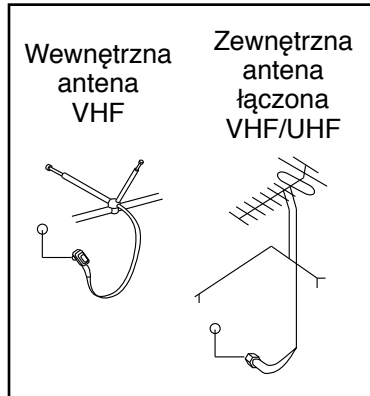


22. **Przed użyciem bieżni należy sprawdzić, czy wszystkie części zostały odpowiednio dokręcone.** Jeśli na nalepkach bieżni umieszczona jest plastikowa folia ochronna, należy ją zdjąć. Aby chronić podłogę lub dywan, pod bieżnią należy umieścić matę. Aby uniknąć uszkodzenia konsoli, bieżnię należy ustawić tak, aby nie padało na nią bezpośrednio światło słoneczne. Załączone klucze sześciokątne należy przechowywać w bezpiecznym miejscu; jednego z kluczy sześciokątnych używa się do regulacji pasa bieżni (patrz strony 41 i 42). Uwaga: do bieżni mogą być dołączone dodatkowe części.

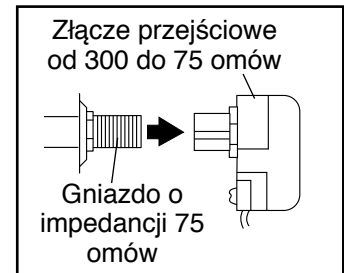
Przed uruchomieniem odbiornika telewizyjnego należy podłączyć antenę lub przewód CATV o impedancji 75 omów do gniazda o impedancji 75 omów, przewód audio/wideo do gniazda audio/wideo bądź przewód HDMI do gniazda HDMI. Uwaga: do podłączenia zewnętrznego urządzenia, takiego jak odbiornik telewizji kablowej, odbiornik telewizji satelitarnej, odtwarzacz wideo, należy użyć przewodu CATV lub przewodu analogowego. Zestaw nie zawiera przewodu, anteny bądź złącza przejściowego CATV, przewodu audio/wideo ani przewodu HDMI.

JAK PODŁĄCZYĆ ANTENĘ

Umieścić wewnętrzną antenę VHF lub zewnętrzną antenę łączoną VHF/UHF w wybranym miejscu. Anteny zewnętrzne narażone są na działanie czynników pogodowych, które mogą przyczyniać się do obniżenia jakości sygnału. Przed podłączeniem anteny zewnętrznej należy sprawdzić antenę i przewód doprowadzający.



2. Wsunąć złącze przejściowe od 300 omów do 75 omów do gniazda o impedancji 75 omów na ramie bieżni, w pobliżu przewodu zasilającego.

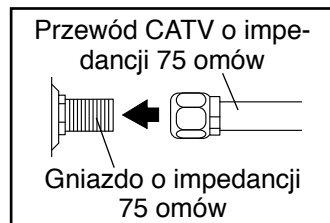


JAK PODŁĄCZYĆ ZEWNĘTRZNE URZĄDZENIE PRZY UŻYCIU PRZEWODU CATV

1. Podłączyć jeden koniec przewodu CATV o impedancji 75 omów do gniazda wyjściowego o impedancji 75 omów na swoim urządzeniu zewnętrznym.
2. Podłączyć przewód zasilający urządzenia zewnętrznego. Sprawdzić instrukcje dotyczące właściwego uziemienia w podręczniku użytkownika urządzenia zewnętrznego.
3. Podłączyć przewód CATV o impedancji 75 omów do gniazda o impedancji 75 omów na ramie bieżni, w pobliżu przewodu zasilającego. Patrz rysunek po lewej stronie.

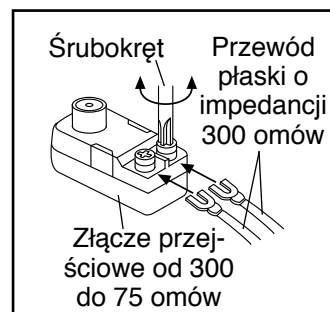
Przewód CATV o impedancji 75 omów

1. Podłączyć przewód CATV o impedancji 75 omów z anteny do gniazda o impedancji 75 omów na ramie bieżni, w pobliżu przewodu zasilającego.



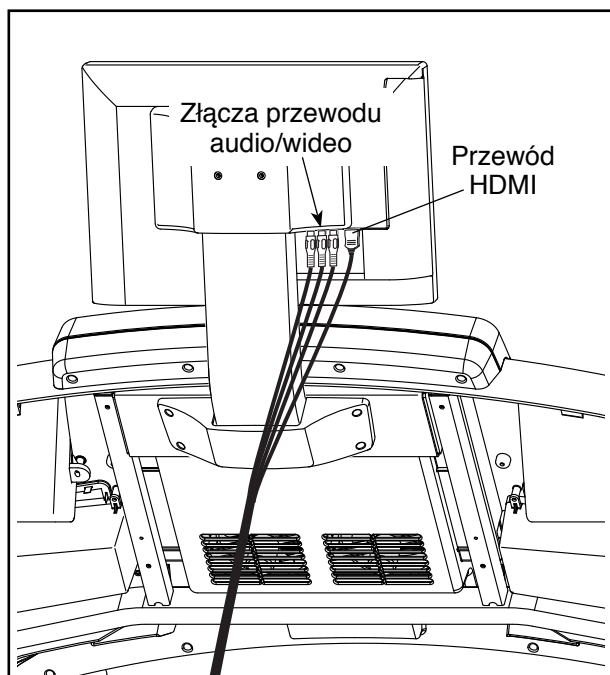
Przewód płaski o impedancji 300 omów

1. Podłączyć przewód płaski o impedancji 300 omów z anteny do złącza przejściowego od 300 omów do 75 omów.



JAK PODŁĄCZYĆ ODTWARZACZ VIDEO, ODTWARZACZ DVD LUB INNE URZĄDZENIE PRZY UŻYCIU PRZEWODU AUDIO/WIDEO

1. Podłączyć koniec przewodu audio/wideo RCA z trzema bolcami do odtwarzacza wideo, odtwarzacza DVD lub innego urządzenia.
2. Podłączyć przewód zasilający urządzenia. Sprawdzić instrukcje dotyczące uziemienia w podręczniku użytkownika odtwarzacza wideo, odtwarzacza DVD lub innego urządzenia.
3. Podłączyć przewód audio/wideo RCA do gniazda audio/wideo na odbiorniku telewizyjnym, jak pokazano na rysunku.



JAK PODŁĄCZYĆ ODTWARZACZ DVD, ODTWARZACZ BLU-RAY LUB INNE URZĄDZENIE PRZY UŻYCIU PRZEWODU HDMI

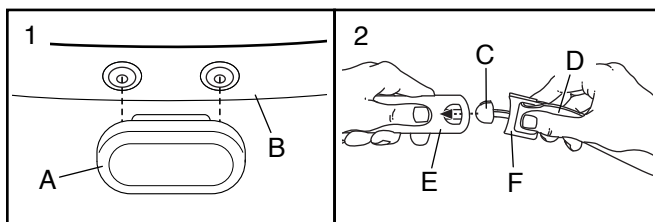
1. Podłączyć jeden koniec przewodu HDMI do odtwarzacza DVD, odtwarzacza Blu-ray lub innego urządzenia.
2. Podłączyć przewód zasilający urządzenia. Sprawdzić instrukcje dotyczące właściwego uziemienia w podręczniku użytkownika odtwarzacza DVD, odtwarzacza Blu-ray lub innego urządzenia.
3. Podłączyć jeden koniec przewodu HDMI do gniazda HDMI na odbiorniku telewizyjnym, jak pokazano na rysunku.

WAŻNE: nie podłączać żadnych urządzeń do portu USB z boku odbiornika telewizyjnego.

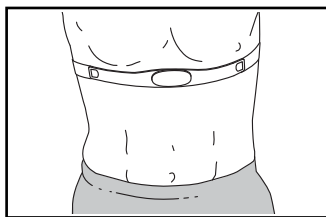
MONITOR RYTMU PRACY SERCA NA KLATKĘ PIERSIOWĄ

JAK ZAKŁADAĆ MONITOR RYTMU PRACY SERCA

Jeśli monitor rytmu pracy serca wygląda jak na rys. 1, wcisnąć przekaźnik (A) na zaczepy mocujące na pasie na klatkę piersiową (B). Jeśli monitor rytmu pracy serca wygląda jak na rys. 2, wsunąć zaczep (C) na jednym końcu pasa na klatkę piersiową (D) do jednego końca przekaźnika (E). Następnie wcisnąć koniec przekaźnika pod klamrę (F) na pasie na klatkę piersiową; zaczep powinien znajdować się równo z przekaźnikiem.

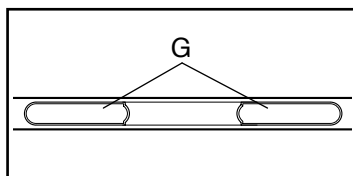


Potem opasać monitor rytmu pracy serca wokół klatki piersiowej w miejscu pokazanym na rysunku; monitor rytmu pracy serca musi znajdować się pod ubraniem i ciasno przylegać do skóry.



Upewnić się, że logo skierowane jest właściwą stroną w górę. Następnie przymocować drugi koniec do pasa na klatkę piersiową. Wyregulować długość pasa na klatkę piersiową, jeśli to konieczne.

Potem odciągnąć przekaźnik i pas na klatkę piersiową na kilka centymetrów od ciała i znaleźć dwa miejsca przyłożenia elektrod (G).



Stosując ślinę lub płyn do szkieł kontaktowych, zwilżyć oba miejsca przyłożenia elektrod. Następnie przyłożyć przekaźnik i pas na klatkę piersiową z powrotem do ciała.

PIELĘGNACJA I KONSERWACJA

- Po każdym użyciu należy dokładnie osuszyć miejsca przyłożenia elektrod miękkim ręcznikiem. Wilgoć może sprawić, że monitor pracy serca pozostanie włączony, co skraca żywotność baterii.

- Monitor rytmu pracy serca należy przechowywać w ciepłym i suchym miejscu. Monitora rytmu pracy serca nie należy przechowywać w reklamówce ani innym pojemniku, który może zatrzymywać wilgoć.
- Nie należy narażać monitora rytmu pracy serca na bezpośrednie działanie promieni słonecznych przez dłuższy czas ani na działanie temperatury powyżej 50° C lub poniżej -10° C.
- Nie należy zbyt mocno zginać ani rozciągać monitora rytmu pracy serca podczas użytkowania lub przechowywania.
- Przekaźnik czyścić przy użyciu wilgotnej ściereczki i odrobiny delikatnego mydła. Następnie przetrzeć przekaźnik wilgotną ściereczką i dokładnie osuszyć miękkim ręcznikiem. Nigdy nie używać alkoholu, środków ściernych ani chemikaliów do czyszczenia przekaźnika. Pas na klatkę piersiową należy prać ręcznie i suszyć na powietrzu.

WYKRYWANIE I USUWANIE USTEREK

- Jeśli monitor rytmu pracy serca nie działa prawidłowo, choć zgodnie z opisem przedstawionym po lewej stronie jest założony poprawnie, należy przesunąć go nieco w dół lub w górę na klatce piersiowej.
- Jeśli odczyt rytmu pracy serca nie wyświetla się, dopóki użytkownik nie zacznie się pocić, należy ponownie zwilżyć miejsca przyłożenia elektrod.
- Aby konsola zaczęła wyświetlać odczyt rytmu pracy serca, użytkownik musi znajdować się na odległość wyciągniętej ręki od konsoli.
- Jeśli w tylnej części przekaźnika znajduje się pokrywa baterii, należy wymienić baterię na nową tego samego typu.
- Monitor rytmu pracy serca przeznaczony jest dla osób o typowym rytmie pracy serca. Problemy z odczytem tętna mogą być spowodowane dolegliwościami zdrowotnymi, np. przedwczesnym skurczem komorowym, częstoskurczem i arytmia.
- Na pracę monitora rytmu pracy serca na klatkę piersiową może wpływać pole magnetyczne wytwarzane przez linie wysokiego napięcia lub inne źródła. W przypadku podejrzenia, że przyczyną problemu są zakłócenia magnetyczne, należy przemieścić przyrząd do ćwiczeń w inne miejsce.

JAK KORZYSTAĆ Z BIEŻNI

JAK PODŁĄCZYĆ DO GNIAZDKA KABEL ZASILAJĄCY

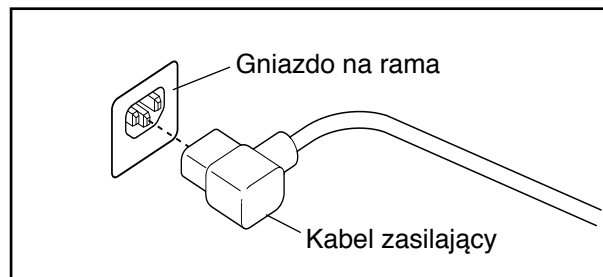
Ten produkt musi być uziemiony. W razie niepoprawnego funkcjonowania lub awarii, uziemienie stanowi ścieżkę najmniejszego oporu dla prądu elektrycznego i zmniejsza ryzyko porażenia prądem. Ten produkt wyposażony jest w kabel zasilający z przewodem uziemiającym i wtyczką z uziemieniem. **WAŻNE:** w przypadku uszkodzenia kabla zasilającego należy wymienić kabel na nowy, zalecany przez producenta.

⚠ NIEBEZPIECZEŃSTWO:

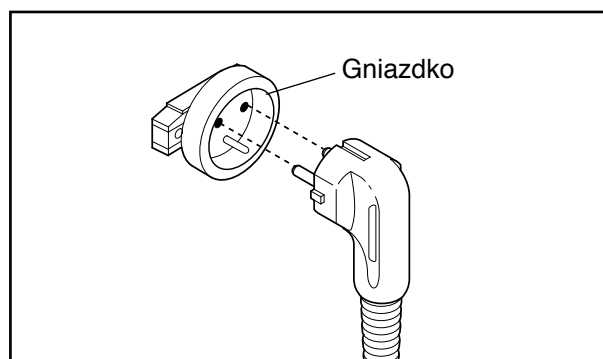
niewłaściwe podłączenie przewodu uziemiającego może skutkować podwyższonym ryzykiem porażenia prądem. Jeśli masz wątpliwości co do tego, czy produkt jest właściwie uziemiony, poproś o pomoc wykwalifikowanego elektryka lub pracownika obsługi urządzeń. Nie zmieniaj w żaden sposób wtyczki dołączonej do produktu – jeśli nie pasuje ona do gniazda, poproś wykwalifikowanego elektryka o zainstalowanie odpowiedniego gniazda.

Kieruj się poniższymi instrukcjami, aby podłączyć do gniazda kabel zasilający.

1. Włóż zaznaczony koniec kabla zasilającego do gniazda na rama.

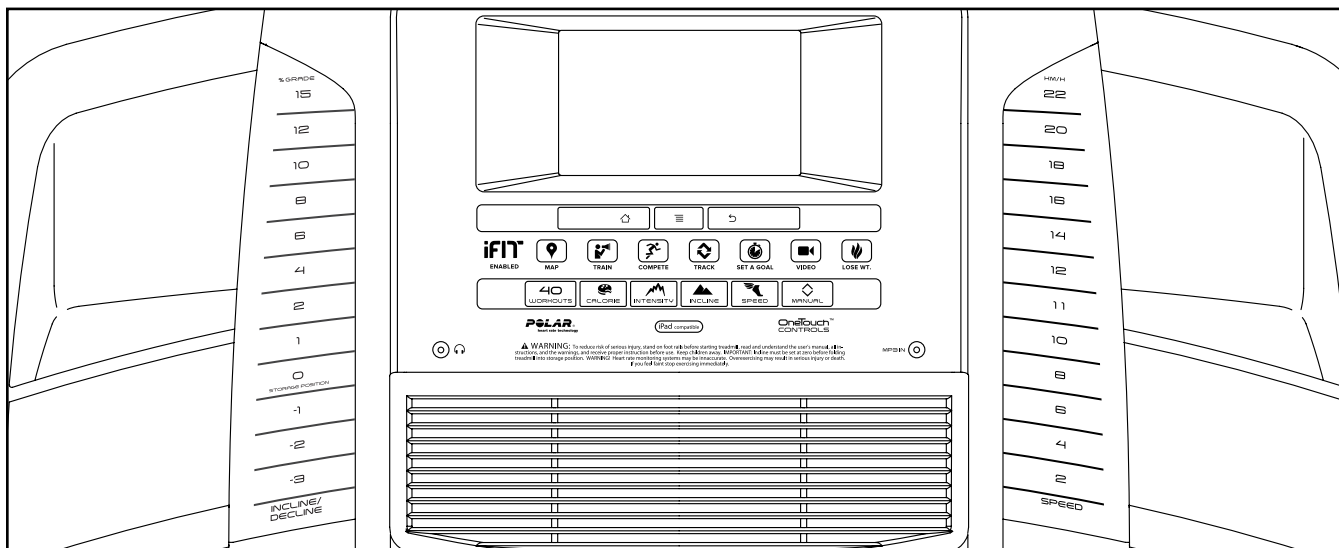


2. Podłącz kabel zasilania do odpowiedniego gniazda, które jest właściwie zainstalowane i uziemione w zgodzie ze wszystkimi lokalnymi kodeksami i rozporządzeniami.



WAŻNE: korzystanie z niewłaściwego gniazda może skutkować podwyższonym ryzykiem porażenia prądem. Nie zmieniaj w żaden sposób wtyczki dołączonej do produktu – jeśli nie pasuje ona do gniazda, poproś wykwalifikowanego elektryka o zainstalowanie odpowiedniego gniazda. Nie korzystaj z adaptera.

SCHEMAT KONSOLI



REALIZACJA CEŁÓW SPRAWNOŚCIOWYCH Z PROGRAMEM TRENINGOWYM iFIT.COM

Nowe urządzenie, współpracujące z programem treningowym iFit, umożliwia korzystanie z szeregu funkcji dostępnych na stronie iFit.com, które ułatwiają realizację celów sprawnościowych:



Dostosowane Mapy Google, umożliwiające planowanie tras biegowych w dowolnym miejscu na świecie.



Pobieranie programów ćwiczeń pomocnych w realizacji osobistych celów.



Kontrola postępów poprzez rywalizację z innymi użytkownikami programu iFit.



Przesyłanie wyników treningu w chmurze iFit i śledzenie osiągnięć.



Ustawianie celów dotyczących liczby kalorii, czasu lub odległości w programach ćwiczeń.



Oglądanie filmów wideo w jakości HD, przedstawiających symulacje programów ćwiczeń.



Wybór i pobieranie zestawów ćwiczeń odchudzających.

Więcej informacji można znaleźć na stronie iFit.com.

NAKLEJANIE NALEPKI OSTRZEGAWCZEJ

Odnajdź ostrzeżenia na konsoli w języku angielskim. Te same ostrzeżenia w innych językach można odnaleźć na załączonym arkuszu z nalepkami. Naklej nalepkę w języku polskim na konsoli.

FUNKCJE KONSOLI

Konsola oferuje szereg funkcji, dzięki którym ćwiczenia stają się skuteczniejsze i przyjemniejsze.

Korzystając z trybu manualnego, można zmieniać prędkość i nachylenie bieżni za dotknięciem przycisku. Podczas ćwiczeń na konsoli wyświetlane są bieżące informacje o przebiegu ćwiczeń. Można nawet mierzyć rytm pracy serca, używając dotykowego monitora rytmu pracy serca lub monitora rytmu pracy serca na klatkę piersiową.

Poza tym konsola wyposażona jest w gotowe programy ćwiczeń. Każdy program automatycznie kontroluje prędkość i nachylenie bieżni, prowadząc użytkownika przez skuteczny trening. Ponadto można również ustawić cele dotyczące liczby kalorii, czasu, odległości lub tempa ćwiczeń.

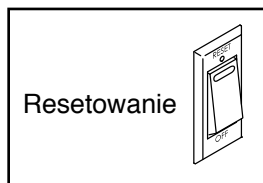
Podczas ćwiczeń można oglądać telewizję cyfrową, surfować w Internecie lub słuchać ulubionej muzyki do ćwiczeń bądź książek audio za pośrednictwem systemu dźwiękowego konsoli.

Aby włączyć zasilanie, patrz strona 23. **Aby dowiedzieć się, jak korzystać z ekranu dotykowego**, patrz strona 23. **Aby skonfigurować konsolę**, patrz strona 24.

JAK WŁĄCZYĆ ZASILANIE

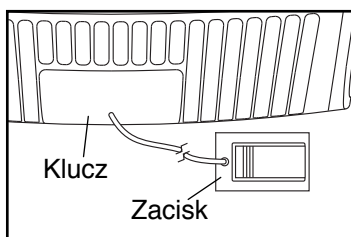
WAŻNE: jeśli bieżnię wystawiono na działanie niskich temperatur, przed włączeniem zasilania należy pozwolić jej osiągnąć temperaturę pokojową. W przeciwnym razie wyświetlacze konsoli lub inne elementy elektryczne mogą ulec zniszczeniu.

Podłączyć przewód zasilający (patrz strona 21). Następnie znaleźć wyłącznik na ramie bieżni, w pobliżu przewodu zasilającego. Nacisnąć wyłącznik, aby znalazł się w pozycji resetowania.



WAŻNE: konsola dysponuje trybem demo wyświetlacza, przeznaczonym do użytku podczas ekspozycji bieżni w sklepie. Jeśli wyświetlacze zaświecą się na kilka sekund po podłączeniu przewodu zasilającego i ustawieniu wyłącznika w pozycji resetowania, a przed włożeniem klucza, oznacza to, że tryb demo jest włączony. Aby wyłączyć tryb demo, patrz etap 7 na stronie 30.

Następnie stanąć na szynach podstawy bieżni. Odnaleźć zacisk przymocowany do klucza i wsunąć zacisk za gumkę w ubraniu, tak aby nie wypadł. Następnie



włożyć klucz do konsoli. **Uwaga:** zanim konsola będzie gotowa do użytku, może minąć kilka minut. **WAŻNE:** w sytuacji awaryjnej klucz można wyciągnąć z konsoli, co spowoduje spowolnienie, a następnie zatrzymanie się pasa bieżni. Należy ostrożnie sprawdzić zacisk, robiąc kilka kroków w tył; jeśli klucz nie został wyciągnięty z konsoli, należy dopasować położenie zacisku.

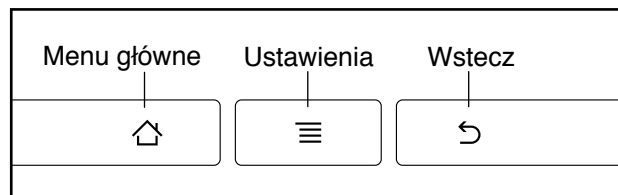
Uwaga: konsola może wyświetlać prędkość i odległość w kilometrach lub w milach. Aby sprawdzić wybraną jednostkę pomiaru, patrz etap 4 na stronie 30. Dla jasności wszystkie instrukcje w niniejszym rozdziale odnoszą się do kilometrów.

JAK KORZYSTAĆ Z EKRANU DOTYKOWEGO

Konsola wyposażona jest w tablet z kolorowym ekranem dotykowym. Poniższe informacje będą pomocne w zapoznaniu się z zaawansowanymi możliwościami tabletu:

- Konsola działa podobnie jak inne tablety. Użytkownik może przeciągać palcem lub dotykać szybkim ruchem ekranu, aby przesuwać obrazy na ekranie, takie jak prezentacje w programie ćwiczeń (patrz etap 5 na stronie 25). Nie można powiększać ani zmniejszać obiektów, przesuując palcami po ekranie.
- Ekran nie jest wrażliwy na nacisk. Nie trzeba go mocno naciskać.
- Aby wpisać informację w polu tekstowym, należy dotknąć pola tekstowego. Wyświetli się klawiatura. Aby używać cyfr lub innych znaków na klawiaturze, należy dotknąć przycisku ?123. Aby wyświetlić więcej znaków, należy dotknąć przycisku Alt. Aby powrócić do klawiatury numerycznej, należy ponownie dotknąć przycisku Alt. Aby powrócić do klawiatury literowej, należy dotknąć przycisku ABC. Aby użyć wielkiej litery, należy dotknąć przycisku ze strzałką skierowaną w górę. Aby użyć więcej wielkich liter, należy ponownie dotknąć przycisku ze strzałką. Aby powrócić do małych liter, należy dotknąć przycisku ze strzałką po raz trzeci. Aby wykasować ostatni znak, należy dotknąć przycisku ze strzałką skierowaną w lewo i X.

Do nawigacji w tablecie służą przyciski na konsoli. Aby powrócić do głównego menu, należy nacisnąć przycisk Menu główne. Aby uzyskać dostęp do ustawień głównego menu, należy nacisnąć przycisk Ustawienia (patrz strona 30). Aby powrócić do poprzedniego ekranu, należy nacisnąć przycisk Wstecz.



JAK SKONFIGUROWAĆ KONSOLĘ

Przed pierwszym użyciem bieżni należy skonfigurować konsolę.

1. Połączyć się z siecią bezprzewodową.

Uwaga: aby uzyskać dostęp do Internetu, pobrać programy ćwiczeń iFit i korzystać z kilku innych funkcji konsoli, należy mieć połączenie z siecią bezprzewodową. Patrz JAK KORZYSTAĆ Z TRYBU SIECI BEZPRZEWODOWEJ na stronie 33, aby podłączyć konsolę do sieci bezprzewodowej.

2. Sprawdzić dostępne aktualizacje oprogramowania.

Najpierw należy zapoznać się z etapem 1 na stronie 30 i etapem 2 na stronie 32 oraz wybrać tryb konserwacji. Następnie należy zapoznać się z etapem 3 na stronie 32 i sprawdzić dostępne aktualizacje oprogramowania.

3. Skalibrować układ pochylni.

Należy zapoznać się z etapem 4 na stronie 33 i skalibrować układ pochylni bieżni.

4. Utworzyć konto iFit.

Dotknąć przycisku globusa w lewym dolnym rogu ekranu i dotknąć przycisku iFit.

Uwaga: informacje dotyczące nawigacji w przeglądarce można znaleźć na stronie 32. Przeglądarka otworzy się na stronie głównej iFit.com. Należy postąpić zgodnie ze wskazówkami podanymi na stronie, aby zarejestrować swoje członkostwo w iFit. Jeśli użytkownik ma kod aktywności, należy wybrać opcję aktywowania kodu.

Konsola jest gotowa do rozpoczęcia ćwiczeń. Na kolejnych stronach przedstawiono różne programy ćwiczeń i inne funkcje konsoli.

Aby skorzystać z trybu manualnego, patrz strona 24. **Aby skorzystać z gotowego programu ćwiczeń**, patrz strona 26. **Aby skorzystać z programu ćwiczeń z wyznaczonym celem**, patrz strona 27. **Aby skorzystać z programu ćwiczeń utrzymującego równomierny poziom tętna**, patrz strona 28. **Aby skorzystać z programu ćwiczeń iFit**, patrz strona 29.

Aby skorzystać z trybu ustawień urządzenia, patrz strona 30. **Aby skorzystać z systemu dźwiękowego**, patrz strona 31. **Aby skorzystać z przeglądarki internetowej**, patrz strona 32. **Aby skorzystać z trybu konserwacji**, patrz strona 32. **Aby skorzystać z trybu sieci bezprzewodowej**, patrz strona 33.

Aby użyć telewizji cyfrowej, patrz strona 34. **Aby skorzystać z trybu rozrywki**, patrz strona 35. **Aby skorzystać z pilota**, patrz strona 35. **Aby dostosować ustawienia odbiornika telewizyjnego**, patrz strona 36. **Aby wykryć i usunąć usterki telewizji cyfrowej**, patrz strona 42.

WAŻNE: jeśli na konsoli znajduje się plastikowa folia, należy ją usunąć. **Aby zapobiec uszkodzeniom platformy bieżni, podczas użytkowania bieżni należy zawsze mieć na sobie czyste obuwie sportowe. Podczas pierwszego korzystania z bieżni należy obserwować ustawienie pasa bieżni, a jeśli to konieczne – wycentrować go (patrz strona 42).**

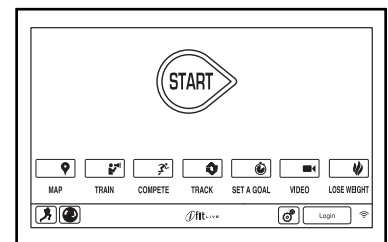
JAK KORZYSTAĆ Z TRYBU MANUALNEGO

1. Włożenie klucza do konsoli.

Patrz JAK WŁĄCZYĆ ZASILANIE na stronie 23. **Uwaga: zanim konsola będzie gotowa do użytku, może minąć kilka minut.**

2. Wybór menu głównego.

Po włączeniu zasilania i uruchomieniu konsoli pojawi się menu główne. Aby w dowolnym momencie powrócić do menu głównego, należy dotknąć przycisku menu głównego w lewym dolnym rogu ekranu (nie pokazano).



3. Uruchomienie pasa bieżni i dostosowanie prędkości.

Dotknąć przycisku Start (startu) na ekranie lub nacisnąć przycisk Start na konsoli, aby uruchomić pas bieżni. Można również nacisnąć przycisk Manual (trybu manualnego) na konsoli, a następnie dotknąć przycisku Resume (wznowienia) na ekranie. Pas bieżni zacznie się przesuwać z prędkością 2 km/h. Podczas ćwiczeń można dowolnie zmieniać prędkość pasa bieżni, naciskając przyciski zwiększania i zmniejszania Speed (prędkości). Za każdym przyciśnięciem przycisku, prędkość zmieni się o 0,1 km/h; przytrzymanie przycisku spowoduje szybszą zmianę ustawienia prędkości.

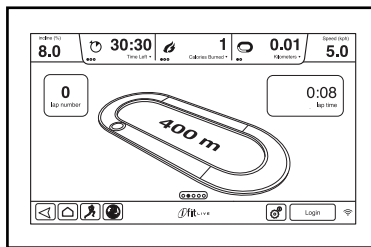
Po naciśnięciu jednego z ponumerowanych przycisków zmiany Speed pas bieżni będzie stopniowo zmieniać prędkość aż do uzyskania wybranego ustawienia prędkości.

Aby zatrzymać pas bieżni, należy nacisnąć przycisk Stop (zatrzymania). Aby ponownie uruchomić pas bieżni, należy nacisnąć przycisk Start.

4. Zmiana nachylenia bieżni według potrzeb.

Do regulacji nachylenia bieżni służą przyciski zmniejszania lub zwiększania Incline (nachylenia) bieżni lub jeden z ponumerowanych przycisków Incline/Decline (nachylenia). Za każdym naciśnięciem jednego z przycisków, pochylnia będzie się stopniowo podnosić aż do uzyskania wybranego nachylenia.

Uwaga: przed pierwszą zmianą nachylenia należy skalibrować układ pochylni (patrz etap 4 na stronie 33).



5. Śledzenie postępów na wyświetlaczach.

Konsola oferuje kilka trybów wyświetlacza. Wybrany tryb wyświetlacza określa, które informacje o przebiegu ćwiczeń będą widoczne. Aby wybrać tryb wyświetlacza, należy dotknąć szybkim ruchem lub przeciągnąć palcem po ekranie. Można też wyświetlić dodatkowe informacje, dotykając czerwonych pól na ekranie.

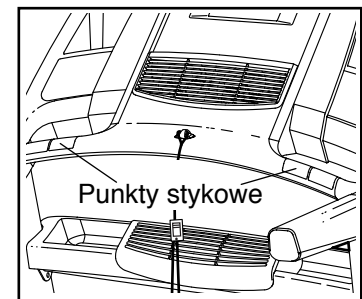
Podczas marszu lub biegu po bieżni na ekranie widoczne mogą być następujące informacje o przebiegu ćwiczeń:

- poziom nachylenia bieżni
- upływ czasu
- pozostały czas (uwaga: w trybie manualnym funkcja odliczania pozostałego czasu nie jest dostępna)
- przybliżona liczba spalonych kalorii
- przybliżona liczba spalonych kalorii na godzinę
- przebyta odległość
- liczba przebytych metrów w pionie
- prędkość pasa bieżni
- tor bieżni o długości 400 m (1/4 mili)
- tempo ćwiczeń
- numer obecnego okrążenia
- rytm pracy serca (patrz etap 6)

6. Możliwość pomiaru rytmu pracy serca.

Uwaga: w przypadku jednoczesnego korzystania z dotykowego czujnika tętna i monitora rytmu pracy serca na klatkę piersiową informacje o tętnie wyświetlane na konsoli będą niedokładne. Informacje na temat monitora rytmu pracy serca na klatkę piersiową można znaleźć na stronie 20.

Przed użyciem dotykowego czujnika tętna należy usunąć folię plastikową z metalowych punktów stykowych. Ręce powinny być czyste.

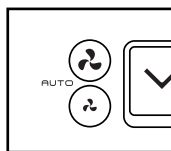


W celu pomiaru rytmu pracy serca należy **stać na szynach podstawy** i chwycić metalowe punkty stykowe na około 10 sekund – **w tym czasie nie należy przesuwając ręk.** Po wykryciu tętna wyświetli się rytm pracy serca. **W celu uzyskania najdokładniejszego odczytu rytmu pracy serca należy przytrzymać punkty stykowe przez około 15 sekund.**

7. Możliwość włączenia wiatraka.

Wiatrak dysponuje kilkoma ustawieniami prędkości oraz trybem automatycznym. Po wybraniu trybu automatycznego prędkość wiatraka będzie automatycznie zwiększać i zmniejszać się wraz ze zwiększaniem i zmniejszaniem się prędkości pasa bieżni.

Należy kilkakrotnie nacisnąć mały przycisk wiatraka, aby wybrać prędkość wiatraka lub go wyłączyć. Należy nacisnąć duży przycisk wiatraka, aby wybrać prędkość wiatraka lub tryb automatyczny.



8. Wyjęcie klucza z konsoli po zakończeniu ćwiczeń.

Stanąc na platformie bieżni i dotknąc przycisku menu głównego lub przycisku wstecz na ekranie bądź nacisnąc przycisk Stop (zatrzymania) na konsoli. Na ekranie wyświetli się podsumowanie informacji o programie ćwiczeń. Po zapoznaniu się z podsumowaniem informacji o programie ćwiczeń należy dotknąć przycisku Finish (zakończenia), aby powrócić do menu głównego. Wyniki można zapisać lub opublikować, korzystając z opcji dostępnych na ekranie. Następnie należy wyjąć klucz z konsoli i umieścić go w bezpiecznym miejscu.

Po zakończeniu użytkowania bieżni nacisnąć wyłącznik, aby znalazł się w pozycji Off (wyłącz), i odłączyć przewód zasilający. **WAŻNE: w przeciwnym wypadku elektryczne komponenty bieżni mogą się przedwcześnie zużyć.**

JAK KORZYSTAĆ Z GOTOWEGO PROGRAMU ĆWICZEŃ

1. Włożenie klucza do konsoli.

Patrz JAK WŁĄCZYĆ ZASILANIE na stronie 23.

2. Wybór gotowego programu ćwiczeń.

Aby wybrać gotowy program ćwiczeń, naciskaj przycisk Calorie (kalorii), przycisk Intensity (intensywności), przycisk Incline (pochylni) lub przycisk Speed (prędkości) na konsoli. Uwaga: można również dotknąć przycisku biegacza na ekranie, aby wybrać menu programów ćwiczeń.

Następnie należy wybrać program ćwiczeń. Na ekranie wyświetli się nazwa, czas trwania i odległość programu ćwiczeń. Na ekranie wyświetli się również przybliżona liczba kalorii, które użytkownik spali podczas ćwiczeń, oraz profil ustawień nachylenia bieżni w programie ćwiczeń.

3. Rozpoczęcie programu ćwiczeń.

Aby rozpocząć program ćwiczeń, należy dotknąć przycisku Start Workout (rozpoczęcia programu ćwiczeń). Chwilę po dotknięciu przycisku pas bieżni zacznie się przesuwając. Należy chwycić poręczę i zacząć maszerować.

Każdy program ćwiczeń składa się z jednonumitowych odcinków. Pojedynczemu odcinkowi można przypisać jedno ustawienie prędkości i jedno ustawienie nachylenia. Uwaga: to samo ustawienie prędkości i/lub nachylenia bieżni można zaprogramować dla większej liczby następujących po sobie odcinków.

Podczas wykonywania ćwiczeń w profilu użytkownika widoczne będą postępy. Aby wyświetlić profil użytkownika, należy dotknąć szybkim ruchem lub przeciągnąć palcem po ekranie. Kolorowa, pionowa linia wskazuje obecny odcinek programu ćwiczeń. Dolny profil przedstawia ustawienie nachylenia dla obecnego odcinka. Górny profil przedstawia ustawienie prędkości dla obecnego odcinka.

Po zakończeniu pierwszego odcinka bieżnia automatycznie dostosuje się do ustawień prędkości i/ lub nachylenia dla następnego odcinka programu ćwiczeń.

Program ćwiczeń będzie kontynuowany aż do zakończenia ostatniego odcinka. Następnie pas bieżni zwolni i zatrzyma się, a na ekranie pojawi się podsumowanie informacji o programie ćwiczeń. Po zapoznaniu się z podsumowaniem informacji o programie ćwiczeń należy dotknąć przycisku Finish (zakończenia), aby powrócić do menu głównego. Wyniki można zapisać lub opublikować, korzystając z opcji dostępnych na ekranie.

Jeśli ustawienie prędkości i/lub nachylenia podczas programu ćwiczeń jest zbyt niskie, można je zmienić, naciskając przycisk Speed (prędkości) lub Incline (nachylenia). **Po naciśnięciu przycisku prędkości** można następnie manualnie sterować prędkością (patrz etap 3 na stronie 25). **Po naciśnięciu przycisku nachylenia** można następnie manualnie sterować prędkością (patrz etap 4 na stronie 25). **Aby powrócić do zaprogramowanych ustawień prędkości i/lub nachylenia**, należy nacisnąć przycisk Follow Workout (realizacji programu ćwiczeń).

Aby zatrzymać program ćwiczeń, należy dotknąć przycisku wstecz lub przycisku menu głównego w lewym dolnym rogu ekranu bądź nacisnąć przycisk Stop (zatrzymania) na konsoli. Aby kontynuować program ćwiczeń, należy nacisnąć przycisk Resume (wznowienia) lub przycisk Start (startu). Aby zakończyć program ćwiczeń, należy nacisnąć przycisk End Workout (zakończenia programu).

Uwaga: docelowa liczba spalonych kalorii to przybliżona liczba kalorii, które użytkownik spali podczas programu ćwiczeń. Rzeczywista liczba spalonych kalorii będzie zależeć od różnych czynników, np. od masy ciała użytkownika. Poza tym, manualna zmiana ustawień prędkości lub nachylenia bieżni podczas programu ćwiczeń wpłynie na liczbę spalonych przez użytkownika kalorii.

4. Śledzenie postępów na wyświetlaczach.

Patrz etap 5 na stronie 25. Na ekranie widoczny może też być profil ustawień prędkości i nachylenia w programie ćwiczeń.

5. Możliwość pomiaru rytmu pracy serca.

Patrz etap 6 na stronie 25.

6. Możliwość włączenia wiatraka.

Patrz etap 7 na stronie 26.

7. Wyjęcie klucza z konsoli po zakończeniu ćwiczeń.

Patrz etap 8 na stronie 26.

JAK KORZYSTAĆ Z PROGRAMU ĆWICZEŃ Z WYZNACZONYM CELEM

1. Włożenie klucza do konsoli.

Patrz JAK WŁĄCZYĆ ZASILANIE na stronie 23.

2. Wybór menu głównego.

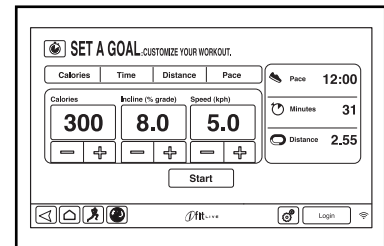
Patrz etap 2 na stronie 24.

3. Wybór programu ćwiczeń z wyznaczonym celem.

Aby wybrać program ćwiczeń z wyznaczonym celem, należy dotknąć przycisku Set A Goal (wyznaczania celu) na ekranie lub nacisnąć przycisk Set A Goal na konsoli.

Aby wybrać cel dotyczący liczby kalorii, czasu trwania, odległości lub tempa, należy dotknąć

przycisku Calories (kalorii), Time (czasu trwania), Distance (odległości) lub Pace (tempa). Następnie należy naciskać przyciski zwiększania i zmniejszania wartości na ekranie, aby określić cel dotyczący liczby kalorii, czasu trwania, odległości lub tempa, a także ustawić prędkość i nachylenie w programie ćwiczeń. Na ekranie wyświetli się czas trwania i odległość programu ćwiczeń oraz przybliżona liczba kalorii, jakie użytkownik spali podczas programu ćwiczeń.



4. Rozpoczęcie programu ćwiczeń.

Aby rozpocząć program ćwiczeń, należy nacisnąć przycisk Start (startu). Chwilę po dotknięciu przycisku pas bieżni zacznie się przesuwac. Należy chwycić poręcze i zacząć maszerować.

Program ćwiczeń działa tak samo jak tryb manualny (patrz strona 24).

Program ćwiczeń będzie kontynuowany do osiągnięcia wyznaczonego celu. Następnie pas bieżni zwolni i zatrzyma się, a na ekranie pojawi się podsumowanie informacji o programie ćwiczeń. Po zapoznaniu się z podsumowaniem informacji o programie ćwiczeń należy dotknąć przycisku Finish (zakończenia), aby powrócić do menu głównego. Wyniki można zapisać lub opublikować, korzystając z opcji dostępnych na ekranie.

Uwaga: docelowa liczba spalonych kalorii to przybliżona liczba kalorii, które użytkownik spali podczas programu ćwiczeń. Rzeczywista liczba spalonych kalorii będzie zależeć od różnych czynników, np. od masy ciała użytkownika.

5. Śledzenie postępów na wyświetlaczach.

Patrz etap 5 na stronie 25.

6. Możliwość pomiaru rytmu pracy serca.

Patrz etap 6 na stronie 25.

7. Możliwość włączenia wiatraka.

Patrz etap 7 na stronie 26.

8. Wyjęcie klucza z konsoli po zakończeniu ćwiczeń.

Patrz etap 8 na stronie 26.

JAK UŻYWAĆ TRENINGU KONTROLOWANEGO PULSEM

Programy ćwiczeń utrzymujące równomierny poziom tętna automatycznie sterują prędkością i nachyleniem bieżni, aby utrzymać rytm pracy serca podczas ćwiczeń na docelowym poziomie. Uwaga: aby korzystać z programu ćwiczeń utrzymującego równomierny poziom tętna, należy używać monitora rytmu pracy serca na klatkę piersiową.

1. Założenie załączonego monitora rytmu pracy serca na klatkę piersiową.

Więcej informacji na temat monitora rytmu pracy serca na klatkę piersiową można znaleźć na stronie 20.

2. Włożenie klucza do konsoli.

Patrz JAK WŁĄCZYĆ ZASILANIE na stronie 23.

3. Wybór programu ćwiczeń utrzymującego równomierny poziom tętna.

Aby wybrać program ćwiczeń utrzymujący równomierny poziom tętna, należy dotknąć przycisku biegacza w lewym dolnym rogu ekranu. Następnie należy dotknąć przycisku Heart Rate (rytmu pracy serca) na ekranie.

Następnie należy dotknąć karty Performance (osiągów) lub Endurance (wytrzymałości) na ekranie.

4. Podanie maksymalnego rytmu pracy serca.

Aby podać maksymalny rytm pracy serca, należy dotknąć przycisków zwiększania i zmniejszania. Można również dostosować maksymalną prędkość i czas trwania programu ćwiczeń. Uwaga: w celu ustalenia swojego maksymalnego rytmu pracy serca, należy skonsultować się z lekarzem lub skorzystać ze źródła wskazanego przez lekarza.

5. Rozpoczęcie programu ćwiczeń.

Aby rozpocząć program ćwiczeń, należy dotknąć przycisku Start Workout (rozpoczęcia programu ćwiczeń). Chwilę po dotknięciu przycisku pas bieżni zacznie się przesuwac. Należy chwycić poręcze i zacząć maszerować.

6. Śledzenie postępów na wyświetlaczach.

Patrz etap 5 na stronie 25.

7. Możliwość włączenia wiatraka.

Patrz etap 7 na stronie 26.

8. Wyjęcie klucza z konsoli po zakończeniu ćwiczeń.

Patrz etap 8 na stronie 26.

JAK KORZYSTAĆ Z PROGRAMU ĆWICZEŃ iFIT

Uwaga: aby korzystać z programu ćwiczeń iFit, należy mieć dostęp do sieci bezprzewodowej (patrz JAK KORZYSTAĆ Z TRYBU SIECI BEZPRZEWODOWEJ na stronie 33). Wymagane jest także konto iFit.

1. Włożenie klucza do konsoli.

Patrz JAK WŁĄCZYĆ ZASILANIE na stronie 23.

2. Wybór menu głównego.

Patrz etap 2 na stronie 24.

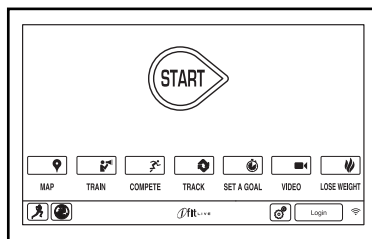
3. Logowanie na koncie iFit.

Jeśli użytkownik nie jest jeszcze zalogowany, należy dotknąć przycisku Login (logowania), aby zalogować się na koncie iFit. Na ekranie wyświetli się prośba o podanie nazwy użytkownika i hasła w serwisie iFit.com. Należy wpisać te dane i dotknąć przycisku Submit (wprowadzania). Aby zamknąć ekran logowania, należy dotknąć przycisku Cancel (anulowania).

4. Wybór programu ćwiczeń iFit.

Aby pobrać program ćwiczeń iFit w swoim planie, należy dotknąć przycisku Map (mapy), Train (treningu), Video (wideo) lub

Lose Weight (odchudzania) i pobrać następny program ćwiczeń tego typu w swoim planie.



Uwaga: użytkownicy niezalogowani na koncie iFit mogą za pośrednictwem tych opcji uzyskać dostęp do programów ćwiczeń demo. Uwaga: można również nacisnąć jeden z przycisków iFit na konsoli.

Aby ścigać się w uprzednio zaplanowanym wyścigu, należy nacisnąć przycisk Compete (rywalizacji). Aby przejrzeć swoją Workout History (historię programów ćwiczeń), należy dotknąć przycisku Track (toru bieżni). Aby korzystać z programu ćwiczeń z wyznaczonym celem, należy dotknąć przycisku Set A Goal (wyznaczania celu) (patrz strona 27). Uwaga: można również nacisnąć jeden z przycisków iFit na konsoli.

Aby zmienić użytkownika, należy nacisnąć przycisk użytkownika w prawym dolnym rogu ekranu.

Przed pobraniem niektórych programów ćwiczeń należy dodać je do swojego planu na stronie iFit.com.

Więcej informacji na temat programów ćwiczeń iFit można znaleźć na stronie internetowej www.iFit.com.

Po wybraniu programu ćwiczeń iFit na ekranie wyświetli się nazwa, czas trwania i odległość programu ćwiczeń. Na ekranie wyświetli się również przybliżona liczba kalorii, które użytkownik spali podczas programu ćwiczeń. W przypadku wybrania programu ćwiczeń z rywalizacją na wyświetlaczu rozpocznie się odliczanie do rozpoczęcia wyścigu.

5. Rozpoczęcie programu ćwiczeń.

Patrz etap 3 na stronie 26.

W czasie wykonywania niektórych programów ćwiczeń użytkownika może prowadzić głos osobistego trenera.

6. Śledzenie postępów na wyświetlaczach.

Patrz etap 5 na stronie 25. Na ekranie może również wyświetlać się mapa pokonywanej trasy.

Podczas programu ćwiczeń z rywalizacją na ekranie wyświetlać będzie się prędkość użytkowników iFit i pokonana przez nich odległość. Na ekranie wyświetli się również liczba sekund przewagi innych użytkowników iFit nad użytkownikiem.

7. Możliwość pomiaru rytmu pracy serca.

Patrz etap 6 na stronie 25.

8. Możliwość włączenia wiatraka.

Patrz etap 7 na stronie 26.

9. Wyjęcie klucza z konsoli po zakończeniu ćwiczeń.

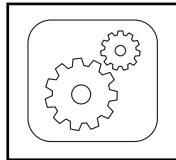
Patrz etap 8 na stronie 26.

Więcej informacji na temat trybu iFit można znaleźć na stronie internetowej www.iFit.com.

JAK KORZYSTAĆ Z TRYBU USTAWIEŃ

1. Wybór menu głównego ustawień.

Włożyć klucz do konsoli (patrz **JAK WŁĄCZYĆ ZASILANIE** na stronie 23). Następnie wybrać menu główne (patrz etap 2 na stronie 24). Następnie dotknąć przycisku kół zębatach w prawym dolnym rogu ekranu, aby wybrać menu główne ustawień. Można także nacisnąć przycisk ustawień na konsoli.



2. Wybór trybu ustawień urządzenia.

W menu głównym ustawień należy dotknąć przycisku Equipment Settings (ustawień urządzenia). Uwaga: w razie potrzeby można przeciągnąć palcem lub dotknąć szybkim ruchem ekranu, aby przejść do niżej położonych opcji.

3. Wybór języka.

Aby wybrać język, należy dotknąć przycisku Language (języka) i wybrać język. Następnie należy dotknąć przycisku wstecz na ekranie, aby powrócić do trybu ustawień urządzenia. Uwaga: funkcja ta może nie być włączona.

4. Wybór jednostki pomiaru.

Aby wyświetlić wybraną jednostkę pomiaru, należy dotknąć przycisku US/Metric (miary amerykańskiej/metrycznej). W razie potrzeby można zmienić wybraną jednostkę pomiaru. Następnie należy dotknąć przycisku wstecz na ekranie.

5. Wybór strefy czasowej.

Należy dotknąć przycisku Timezone (strefy czasowej). Wybrać lokalną strefę czasową, aby zsynchronizować konsolę z czasem miejscowym. Następnie należy dotknąć przycisku wstecz na ekranie.

6. Wybór godziny aktualizacji.

Aby wybrać godzinę automatycznej aktualizacji konsoli, należy dotknąć przycisku Update Time (godziny aktualizacji) i wybrać godzinę. Następnie należy dotknąć przycisku wstecz na ekranie.

WAŻNE: po zakończeniu korzystania z bieżni należy odłączyć przewód zasilający. Użytkownik powinien ustawić godzinę aktualizacji w porze, gdy zwykle korzysta z bieżni, aby móc odłączyć przewód zasilający po zakończeniu aktualizacji.

7. Włączanie lub wyłączenie trybu demo wyświetlacza.

Konsola dysponuje trybem demo wyświetlacza, przeznaczonym do użytku podczas ekspozycji bieżni w sklepie. Gdy tryb demo jest włączony, konsola będzie normalnie działać po podłączeniu przewodu zasilającego. Należy nacisnąć wyłącznik, aby ustawić go w pozycji resetowania, i włożyć klucz do konsoli. Po wyjęciu klucza na ekranie wyświetli się jednak prezentacja demo.

Aby włączyć lub wyłączyć tryb demo wyświetlacza, należy najpierw dotknąć przycisku Demo Mode (trybu demo). Następnie dotknąć pola wyboru On (włączony) lub Off (wyłączony). Następnie należy dotknąć przycisku wstecz na ekranie.

8. Włączanie lub wyłączenie przeglądarki internetowej.

Aby włączyć lub wyłączyć przeglądarkę internetową, należy najpierw dotknąć przycisku Browser (przeglądarki). Dotknąć pola wyboru Enable (Włącz) lub Disable (Wyłącz). Następnie należy dotknąć przycisku wstecz na ekranie.

9. Włączanie lub wyłączenie widoku ulicy.

Podczas niektórych programów ćwiczeń na ekranie widoczna może być mapa. Aby włączyć lub wyłączyć funkcję widoku ulicy na mapach, należy najpierw dotknąć przycisku Street View (widoku ulicy). Dotknąć pola wyboru Enable lub Disable. Następnie należy dotknąć przycisku wstecz na ekranie.

10. Włączanie lub wyłączenie klucza.

Uwaga: ta funkcja może być niedostępna dla danej bieżni.

Użytkownik może wyłączyć klucz, tak aby nie był on potrzebny do uruchomienia bieżni. Należy dotknąć przycisku Safety Key (klucza zabezpieczającego). Aby wyłączyć klucz, należy dotknąć pola wyboru Disable. **UWAGA: przed wyłączeniem klucza należy zapoznać się z ostrzeżeniem dotyczącym bezpieczeństwa wyświetlonym na ekranie.** Aby ponownie włączyć klucz, należy dotknąć pola wyboru Enable.

11. Włączanie lub wyłączenie hasła.

Konsola dysponuje funkcją hasła zabezpieczającego przed dostępem dzieci i nieuprawnionych użytkowników do bieżni.

Należy dotknąć przycisku Passcode (hasła). Aby włączyć hasło, należy dotknąć pola wyboru Enable. Następnie należy wprowadzić wybrane czterocyfrowe hasło. Dotknąć Save (zapisz), aby użyć tego hasła. Dotknąć Cancel (anuluj), aby powrócić do trybu ustawień urządzenia i nie używać hasła. Aby wyłączyć hasło, należy dotknąć pola wyboru Disable.

Uwaga: jeśli hasło jest włączone, konsola będzie regularnie prosić o jego podanie. Konsola pozostanie zablokowana do momentu podania prawidłowego hasła. **WAŻNE: jeśli użytkownik nie pamięta hasła, należy odblokować konsolę, wpisując poniższe hasło nadrzędne: 1985.**

12. Ustawienie zabezpieczającego limitu działania ekranu.

Konsola dysponuje funkcją automatycznego resetowania konsoli; jeśli przez określony czas użytkownik nie dotknie ani nie naciśnie żadnych przycisków, a pas bieżni nie poruszy się, konsola zostanie automatycznie zresetowana.

Aby ustawić czas, po którym konsola zostanie automatycznie zresetowana, należy dotknąć przycisku Safety Screen Timeout (zabezpieczającego limitu działania ekranu). Następnie należy wybrać odpowiedni czas. Dotknąć przycisku wstecz na ekranie.

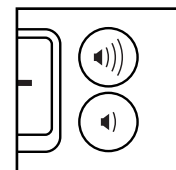
13. Wyjście z trybu ustawień urządzenia.

Aby wyjść z trybu ustawień urządzenia, należy dotknąć przycisku wstecz na ekranie lub nacisnąć przycisk ustawień na konsoli.

JAK KORZYSTAĆ Z SYSTEMU DŹWIĘKOWEGO

Aby podczas ćwiczeń odtwarzać za pośrednictwem konsoli muzykę lub książki audio, należy podłączyć do gniazda konsoli przewód audio z wtyczkami męskimi 3,5 mm (do nabycia osobno) połączony z odtwarzaczem MP3, CD lub innym odtwarzaczem audio; **należy sprawdzić, czy przewód audio jest prawidłowo włożony do gniazda. Uwaga: przewód audio można nabyć w sklepach z artykułami elektronicznymi.**

Następnie należy nacisnąć przycisk odtwarzania na odtwarzaczu audio. Ustawić poziom głośności przy użyciu przycisków regulacji głośności na konsoli lub funkcji regulacji głośności w odtwarzaczu audio.



Jeśli płyta w odtwarzaczu CD przeskakuje, należy postawić odtwarzacz na podłodze lub innej płaskiej powierzchni, a nie na konsoli.

Aby słuchać dźwięku z cyfrowego odbiornika telewizyjnego przy użyciu słuchawek, należy podłączyć słuchawki do gniazda słuchawkowego na konsoli. Uwaga: to gniazdko audio służy wyłącznie do odbioru dźwięku.

JAK ZMIENIĆ ŹRÓDŁO AUDIO.

Aby wybrać inne źródło audio, należy dotknąć przycisku nut u dołu ekranu. Następnie należy wybrać źródło audio z listy. Uwaga: Aby słuchać dźwięku z cyfrowego odbiornika cyfrowego należy wybrać opcję Personal TV (osobistego odbiornika telewizyjnego).

JAK KORZYSTAĆ Z PRZEGLĄDARKI INTERNETOWEJ

Uwaga: aby korzystać z przeglądarki, niezbędny jest dostęp do sieci bezprzewodowej z routerem 802.11b/g/n z włączoną opcją rozgłaszania identyfikatora sieci (nie można korzystać z sieci ukrytych).

Aby otworzyć przeglądarkę, należy dotknąć przycisku globusa w lewym dolnym rogu ekranu. Następnie należy wybrać stronę internetową.

Aby przejść do przeglądarki internetowej, należy dotknąć przycisków Back (wstecz), Refresh (odśwież) i Forward (dalej) na ekranie. Aby zamknąć przeglądarkę, należy dotknąć przycisku Return (powrotu) na ekranie.

Aby użyć klawiatury, patrz JAK KORZYSTAĆ Z EKRANU DOTYKOWEGO na stronie 23.

Aby wpisać inny adres internetowy w pasku adresu, należy przeciągnąć palcem w dół ekranu, aby wyświetlić pasek adresu, jeśli nie jest on widoczny. Następnie należy dotknąć paska adresu i wprowadzić adres przy użyciu klawiatury, po czym dotknąć przycisku Go (przejdź).

Uwaga: podczas korzystania z przeglądarki przyciski prędkości, nachylenia, wiatraka i regulacji głośności będą nadal działać, ale przyciski programu ćwiczeń nie będą działać.

Uwaga: jeśli po zastosowaniu się do tych wskazówek pojawią się pytania, pomoc można uzyskać na stronie internetowej support.iFit.com.

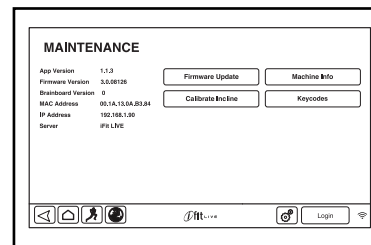
JAK KORZYSTAĆ Z TRYBU KONSERWACJI

1. Wybór menu głównego ustawień.

Patrz etap 1 na stronie 30.

2. Wybór trybu konserwacji.

W menu głównym ustawień należy dotknąć przycisku Maintenance (konserwacji), aby przejść do trybu konserwacji.



Na ekranie głównym trybu konserwacji wyświetlają się informacje na temat modelu i wersji bieżni.

3. Aktualizacja oprogramowania konsoli.

Aby uzyskać najlepsze wyniki, należy regularnie sprawdzać dostępność aktualizacji oprogramowania.

Aby sprawdzić dostępność aktualizacji oprogramowania za pośrednictwem sieci bezprzewodowej, należy dotknąć przycisku Firmware Update (aktualizacji oprogramowania). Aktualizacja rozpocznie się automatycznie.

Aby uniknąć uszkodzenia bieżni, nie wolno odłączać zasilania ani wyjmować klucza podczas aktualizacji oprogramowania.

Na ekranie wyświetli się informacja o postępach aktualizacji. Po zakończeniu aktualizacji bieżnia wyłączy się i włączy ponownie. Jeśli tak się nie stanie, należy nacisnąć wyłącznik, aby znalazł się w pozycji Off (wyłączony). Odczekać kilka sekund, a następnie nacisnąć wyłącznik, by znalazł się w pozycji resetowania. Uwaga: zanim konsola będzie gotowa do użytku, może minąć kilka minut.

Uwaga: po aktualizacji oprogramowania konsola może działać inaczej. Aktualizacje mają zawsze na celu poprawę wrażeń użytkownika.

4. Kalibracja układu pochylni bieżni.

Nacisnąć przycisk Calibrate Incline (kalibracji pochylni). Następnie dotknąć przycisku Begin (rozpoczęcia), aby skalibrować układ pochylni. Bieżnia automatycznie podniesie się do maksymalnego poziomu nachylenia, obniży się do poziomu minimalnego, a następnie powróci do pozycji wyjściowej. Pozwoli to skalibrować układ pochylni. Nacisnąć przycisk Cancel (anulowania), aby powrócić do trybu konserwacji. Po skalibrowaniu układu pochylni należy dotknąć przycisku Finish (zakończenia).

WAŻNE: podczas kalibracji układu pochylni należy trzymać zwierzęta domowe, stopy i inne przedmioty z dala od bieżni. W przypadku sytuacji awaryjnej wyjąć klucz z konsoli, aby przerwać kalibrację pochylni.

5. Zapoznanie się z informacjami o urządzeniu.

Aby zapoznać się z informacjami na temat bieżni, należy dotknąć przycisku Machine Info (informacji o urządzeniu). Po zapoznaniu się z tymi informacjami należy dotknąć przycisku wstecz na ekranie.

6. Znalezienie kodów kluczy.

Przycisk Keycodes (kodów kluczy) przeznaczony jest do użytku przez serwisantów, w celu ustalenia, czy dany przycisk działa prawidłowo.

7. Wyjście z trybu konserwacji.

Aby wyjść z trybu konserwacji, należy dotknąć przycisku wstecz na ekranie.

JAK KORZYSTAĆ Z TRYBU SIECI BEZPRZEWODOWEJ

Konsola dysponuje trybem sieci bezprzewodowej, który umożliwia skonfigurowanie połączenia sieci bezprzewodowej.

1. Wybór menu głównego ustawień.

Patrz etap 1 na stronie 30.

2. Wybór trybu sieci bezprzewodowej.

W menu głównym ustawień należy dotknąć przycisku Wireless Network (sieci bezprzewodowej), aby przejść do trybu sieci bezprzewodowej.

3. Włączenie Wi-Fi.

Należy upewnić się, że pole wyboru Wi-Fi zaznaczone jest zielonym znacznikiem. Jeśli tak nie jest, należy jeden raz dotknąć opcji menu Wi-Fi i odczekać kilka sekund. Konsola wyszuka dostępne sieci bezprzewodowe.

4. Konfiguracja i zarządzanie połączeniem sieci bezprzewodowej.

Gdy Wi-Fi jest włączone, na ekranie wyświetli się lista dostępnych sieci. Uwaga: zanim pojawi się lista sieci bezprzewodowych, może minąć kilka sekund.

Należy sprawdzić, czy pole wyboru w menu powiadomień o sieci jest zaznaczone zielonym znacznikiem, aby konsola powiadamiała użytkownika, gdy w zasięgu znajduje się dostępna sieć bezprzewodowa.

Uwaga: niezbędna jest własna sieć bezprzewodowa z routerem 802.11b/g/n z włączoną opcją rozgłaszania identyfikatora sieci (nie można korzystać z sieci ukrytych).

Gdy pojawi się lista sieci, należy dotknąć wybraną sieć. Uwaga: trzeba znać nazwę swojej sieci (SSID). Jeśli sieć jest chroniona hasłem, trzeba również znać hasło.

Wyświetli się zapytanie, czy użytkownik chce połączyć się z siecią bezprzewodową. Należy dotknąć przycisku Connect (połączenia), aby połączyć się siecią, lub przycisku Cancel (anulowania), aby powrócić do listy sieci. Jeśli sieć jest chroniona hasłem, należy dotknąć pola wprowadzenia hasła. Na ekranie wyświetli się klawiatura. Aby hasło było widoczne podczas wpisywania, należy dotknąć pola wyboru Show Password (pokaż hasło).

Aby użyć klawiatury, patrz **JAK KORZYSTAĆ Z EKRANU DOTYKOWEGO** na stronie 23.

Gdy konsola uzyska połączenie z siecią bezprzewodową, w menu WiFi u góry ekranu wyświetli się słowo CONNECTED (połączono). Następnie należy dotknąć przycisku wstecz na ekranie, aby powrócić do trybu sieci bezprzewodowej.

Aby przerwać połączenie z siecią bezprzewodową, należy wybrać sieć bezprzewodową, a następnie dotknąć przycisk Forget (zapomnienia).

W przypadku problemów w nawiązaniu połączenia z siecią szyfrowaną, należy sprawdzić, czy wprowadzane hasło jest prawidłowe. Uwaga: wielkość liter w hasle ma znaczenie.

Uwaga: tryb iFit obsługuje szyfrowanie niezabezpieczone i zabezpieczone (WEP, WPA i WPA2). Zaleca się łącze szerokopasmowe; jakość działania zależy od prędkości połączenia.

Uwaga: Jeśli po zastosowaniu się do tych wskazówek pojawią się pytania, pomoc można uzyskać na stronie internetowej support.iFit.com.

5. Wyjście z trybu sieci bezprzewodowej.

Aby wyjść z sieci bezprzewodowej, należy dotknąć przycisku wstecz na ekranie.

JAK KORZYSTAĆ Z CYFROWEGO ODBIORNIKA TELEWIZYJNEGO

Cyfrowym odbiornikiem telewizyjnym można sterować przy użyciu przycisków na konsoli, przycisków umieszczonych w górnej części cyfrowego odbiornika telewizyjnego bądź też przy użyciu pilota (patrz strona 35).

1. Włączenie cyfrowego odbiornika telewizyjnego.

Nacisnąć przycisk zasilania na cyfrowym odbiorniku telewizyjnym.

2. Wybór źródła sygnału.

Aby przełączyć odbiornik z sygnału kablowego lub antenowego na inne urządzenie audio/wideo, takie jak odtwarzacz wideo, odtwarzacz DVD lub odtwarzacz Blu-ray, należy kilkakrotnie nacisnąć przycisk Source (źródła). Wybrać TV dla sygnału kablowego lub antenowego, AV dla urządzenia podłączonego do cyfrowego odbiornika telewizyjnego przy użyciu przewodu AV lub HDMI dla urządzenia podłączonego przy użyciu przewodu HDMI.

3. Wybór odpowiedniego kanału.

Aby wybrać odpowiedni kanał kablowy, należy nacisnąć przyciski zwiększania i zmniejszania Chan (kanałów) lub przycisk Key Pad (klawiatury). Uwaga: w przypadku naciśnięcia przycisku Key Pad na ekranie konsoli pojawi się dziesięciocyfrowa klawiatura. Należy dotknąć cyfr, które utworzą numer wybranego kanału kablowego.

Po naciśnięciu przycisków na ekranie pojawi się grafika ilustrująca, który kanał został wybrany.

Uwaga: cyfrowy odbiornik telewizyjny może zidentyfikować i zachować w pamięci wszystkie działające kanały kablowej w danej okolicy (patrz **JAK DOSTOSOWAĆ USTAWIENIA ODBIORNIKA TELEWIZYJNEGO** na stronie 36). Przyciski zwiększania i zmniejszania Chan będą wybierać wyłącznie kanały zachowane w pamięci. W przypadku podłączenia i używania dekodera satelitarnego, odtwarzacz wideo, odtwarzacza DVD lub odtwarzacza Blu-ray jako źródła sygnału należy zmienić kanał w dekoderyze satelitarnym, odtwarzaczu wideo, odtwarzaczu DVD lub odtwarzaczu Blu-ray.

4. Możliwość regulacji głośności.

Aby zmienić poziom głośności, należy nacisnąć przyciski zwiększania i zmniejszania Vol (głośności). Po naciśnięciu przycisków na ekranie pojawi się grafika ilustrująca, który poziom głośności został wybrany. Uwaga: przycisków zwiększania i zmniejszania Vol w górnej części cyfrowego odbiornika telewizyjnego należy używać wyłącznie do regulacji głośności tego urządzenia.

5. Możliwość wyciszenia cyfrowego odbiornika telewizyjnego.

Aby wyciszyć sygnał audio cyfrowego odbiornika telewizyjnego, należy nacisnąć przycisk Mute (wyciszenia). Aby zmienić poziom głośności lub włączyć głos, należy ponownie nacisnąć ten sam przycisk.

6. Korzystanie z napisów.

Jeśli oglądany program lub film dostępny jest w wersji z napisami, można skorzystać z funkcji napisów do wyświetlania na ekranie wersji tekstowej ścieżki audio. Aby wyświetlać napisy na cyfrowym odbiorniku telewizyjnym, należy kilkakrotnie nacisnąć przycisk CC (patrz etap 6 na stronie 38, aby dostosować ustawienia napisów).

7. Po zakończeniu korzystania z cyfrowego odbiornika telewizyjnego należy go wyłączyć.

W tym celu należy nacisnąć przycisk zasilania na odbiorniku.

JAK KORZYSTAĆ Z TRYBU ROZRYWKI

Konsola dysponuje trybem rozrywki, który umożliwia dostęp do pilota ekranowego.

1. Przejście do menu głównego ustawień.

Patrz etap 1 na stronie 30.

2. Wybór trybu rozrywki.

W menu głównym ustawień należy dotknąć przycisku Entertainment (rozrywki), aby przejść do trybu rozrywki.

3. Ustawienie domyślnych ustawień.

W razie potrzeby można dotknąć przycisku Default Settings (ustawień domyślnych) i ustawić domyślny kanał oraz domyślny poziom głośności cyfrowego odbiornika telewizyjnego.

4. Wybór ustawień użytkownika.

Aby uzyskać dostęp do pilota ekranowego, należy dotknąć przycisku Custom Settings (ustawień użytkownika). Uwaga: pilot ekranowy działa podobnie jak pilot dołączony do zestawu (informacje na temat korzystania z pilota można znaleźć na tej stronie).

5. Wyjście z trybu rozrywki.

Aby wyjść z trybu rozrywki, należy dotknąć przycisku wstecz na ekranie.

JAK KORZYSTAĆ Z PILOTA

Przed pierwszym użyciem pilota należy włożyć do niego baterie (patrz JAK WYMIENIĆ BATERIE W PILOCIE na stronie 36).

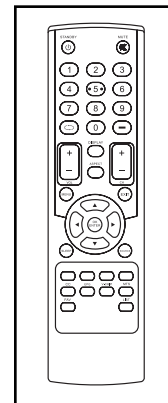
Następnie należy stanąć na bieżni i zbliżyć pilota do telewizora. Skierować pilota prosto na odbiornik telewizyjny.

Nacisnąć przycisk zasilania (⏻). Po kilku chwilach odbiornik telewizyjny włączy się i wyłączy.

Aby zmienić poziom głośności, należy nacisnąć przycisk zwiększania lub zmniejszania Vol (głośności).

Aby włączyć lub wyłączyć dźwięk, należy nacisnąć przycisk Mute (wyciszenia).

Aby wybrać kanał, należy nacisnąć ponumerowane przyciski kanałów i przycisk z myślnikiem (-), lub przycisk zwiększania lub zmniejszania kanałów (CH).



Aby wyświetlić poprzedni kanał, należy nacisnąć przycisk powrotu (↶).

Aby wyświetlić menu główne lub poprzednie menu, należy nacisnąć przycisk Menu. Więcej informacji na temat menu można znaleźć na tej stronie.

Aby poruszać się po menu, należy naciskać przyciski ze strzałkami. Aby dokonać wyboru w menu, należy nacisnąć przycisk OK/Enter.

Aby wyjść z dowolnego menu, należy nacisnąć przycisk Exit (wyjścia).

Aby wyświetlić listę kanałów, należy nacisnąć przycisk List (listy). Jeśli użytkownik oznaczył jakieś kanały, w menu wyświetlą się również oznaczenia kanałów. Informacje na temat oznaczania kanałów – patrz strona 37.

Aby wyświetlić elektroniczny program telewizyjny, należy nacisnąć przycisk EPG. Uwaga: elektroniczny program telewizyjny dostępny jest wyłącznie podczas oglądania telewizji cyfrowej ATSC.

Aby wyświetlić informacje na temat aktualnego programu i sygnału nadawczego lub kablowego, należy nacisnąć przycisk Display (wyświetlacza).

Aby włączyć lub wyłączyć napisy, należy kilkakrotnie nacisnąć przycisk CC. Informacje na temat dostosowania ustawień napisów – patrz etap 6 na stronie 38.

Aby wybrać źródło sygnału, należy kilkakrotnie nacisnąć przycisk Source (źródła). Wybrać TV dla sygnału kablowego lub antenowego, AV dla urządzenia podłączonego do odbiornika telewizyjnego przy użyciu przewodu AV lub HDMI dla urządzenia podłączonego przy użyciu przewodu HDMI.

Aby wybrać język angielski lub hiszpański jako język ustawień audio, należy kilkakrotnie nacisnąć przycisk MTS.

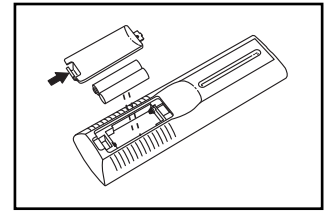
Aby wybrać normalny, szeroki, kinowy lub powiększony format wyświetlania, należy kilkakrotnie nacisnąć przycisk Aspect.

Aby dostosować ustawienia kontroli rodzicielskiej, należy nacisnąć przycisk V-Chip.

Aby wybrać Favorite List (listę ulubionych) kanałów, należy nacisnąć przycisk Fav. Informacje na temat tworzenia listy ulubionych kanałów – patrz etap 4 na stronie 37.

JAK WYMIENIĆ BATERIE W PILOCIE

W celu wymiany baterii należy najpierw zlokalizować pokrywę baterii na tylnej obudowie pilota. Należy nacisnąć zacisk na pokrywie baterii i zdjąć ją.



Następnie należy wyjąć stare baterie z pilota i włożyć dwie nowe baterie AAA. **Baterie należy koniecznie włożyć w sposób pokazany na rysunku.** Następnie należy założyć pokrywę baterii na pilota.

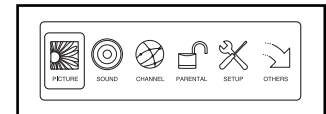
JAK DOSTOSOWAĆ USTAWIENIA ODBIORNIKA TELEWIZYJNEGO

Odbiornik telewizyjny dysponuje menu, które umożliwia dostosowanie i spersonalizowanie ustawień odbiornika.

Aby przejść do menu głównego lub powrócić do poprzedniego menu, należy nacisnąć przycisk Menu na pilocie, w górnej części odbiornika telewizyjnego lub w pilocie ekranowym (patrz JAK KORZYSTAĆ Z TRYBU ROZRYWKI na stronie 35). Aby wyjść z menu, należy nacisnąć przycisk Exit (wyjścia). Po menu można poruszać się w górę i w dół oraz w lewo i w prawo przy użyciu przycisków ze strzałkami. Aby dokonać wyboru, należy nacisnąć przycisk OK/Enter.

1. Aby przejść do menu głównego, należy nacisnąć przycisk Menu.

Aby wybrać jedną z ikon w menu, należy naciskać przyciski ze strzałką skierowaną w lewo lub w prawo, aż wybrana ikona zostanie podświetlona.



Aby dostosować ustawienia obrazu, należy wybrać opcję Picture (obrazu). Aby dostosować ustawienia audio, należy wybrać opcję Sound (dźwięku). Aby dostosować ustawienia kanałów, należy wybrać opcję Channel (kanałów). Aby dostosować ustawienia kontroli rodzicielskiej, należy wybrać opcję Parental (kontroli rodzicielskiej). Aby dostosować podstawowe ustawienia odbiornika telewizyjnego, należy wybrać opcję Setup (konfiguracji). Aby dostosować zaawansowane ustawienia odbiornika telewizyjnego, należy wybrać opcję Others (inne). Aby powrócić do menu głównego, należy nacisnąć przycisk Menu.

2. Dostosowanie ustawień obrazu.

Menu Picture (obrazu) oferuje liczne funkcje umożliwiające dostosowanie wyświetlacza odbiornika telewizyjnego. Do poruszania się po poszczególnych ustawieniach i personalizacji ustawień obrazu służą przyciski ze strzałkami.

3. Dostosowanie ustawień audio.

Menu Audio oferuje liczne funkcje umożliwiające dostosowanie sygnału audio z odbiornika telewizyjnego. Do poruszania się po poszczególnych ustawieniach i personalizacji ustawień audio służą przyciski ze strzałkami.

4. Dostosowanie ustawień kanałów.

Menu Channel (kanałów) umożliwia zapisanie kanałów w pamięci odbiornika telewizyjnego i wybór ustawień dla kanałów. Uwaga: menu to jest dostępne wyłącznie po wybraniu TV (odbiornika telewizyjnego) jako źródła sygnału.

Najpierw należy przewinąć menu Channel w dół i zaznaczyć Auto Channel Search (automatyczne wyszukiwanie kanałów). Nacisnąć przycisk Enter, aby rozpocząć automatyczne skanowanie. Odbiornik telewizyjny rozpocznie skanowanie wszystkich kanałów dostępnych w okolicy. W przypadku niewykrycia sygnału danego kanału kanał taki zostanie pominięty. W przypadku wykrycia sygnału kanał zostanie zapisany w pamięci i wybrany zostanie następny kanał. Proces ten będzie kontynuowany do osiągnięcia najwyższego kanału. Odbiornik telewizyjny zmieni numerację kanałów według kolejności, w jakiej zostały zlokalizowane. **Podczas skanowania kanałów przez odbiornik telewizyjny nie wolno wyjmować kłucza.** Uwaga: jeśli kanał telewizyjny zniknie, należy ponownie przeprowadzić skanowanie kanałów.

Następnie należy wybrać Channel Settings (ustawienia kanałów), aby wyświetlić listę kanałów zapisanych w pamięci odbiornika telewizyjnego. Aby odbiornik nie uwzględnił kanału, należy zaznaczyć pole wyboru w kolumnie Skip (pominięcia) i nacisnąć przycisk Enter. Aby dodać kanał do ulubionych, należy zaznaczyć pole wyboru w kolumnie Favorite (ulubionych).

Aby zmienić oznaczenie kanału, należy wybrać nazwę w kolumnie Label (oznaczenia). Do edycji oznaczenia służą przyciski ze strzałkami.

Wybrać Channel List (listę kanałów), aby wyświetlić listę kanałów zapisanych w pamięci odbiornika telewizyjnego. Aby wybrać kanał, należy go zaznaczyć i nacisnąć przycisk Enter.

Aby wyświetlić listę ulubionych kanałów, należy wybrać Favorite List (listę ulubionych). Uwaga: aby utworzyć tę listę, trzeba najpierw wybrać ulubione kanały. Aby wybrać kanał, należy go zaznaczyć i nacisnąć przycisk Enter.

5. Dostosowanie ustawień kontroli rodzicielskiej.

Menu Parental (kontroli rodzicielskiej) umożliwia zablokowanie lub zezwolenie na różne ustawienia odbiornika telewizyjnego.

Najpierw należy podać czterocyfrowy PIN, stanowiący hasło blokady rodzicielskiej. **Uwaga: hasło domyślne to 0000.** Po podaniu hasła menu Parental zostanie odblokowane.

Aby móc decydować, programy telewizyjne i filmy o jakimś certyfikacie mają być zablokowane lub dozwolone, należy wybrać opcję V-CHIP. Uwaga: ikona kłódki wskazuje, czy dany certyfikat jest zablokowany, czy też dozwolony.

Aby zmienić hasło blokady rodzicielskiej, należy wybrać Change Password (zmianę hasła). Należy wpisać raz stare hasło, a następnie dwukrotnie wpisać nowe hasło w celu potwierdzenia. Dostęp do menu Parental będzie teraz możliwy po podaniu nowego hasła. **Uwaga: jeśli użytkownik nie pamięta hasła, należy odblokować menu, wpisując poniższe hasło nadrzędne: 1470.**

Aby zablokować klawiaturę, należy wybrać Keypad Lock (blokadę klawiatury).

Aby zablokować określone źródło sygnału, takie jak telewizor, odtwarzacz wideo lub HDMI, należy wybrać Source Lock (blokadę źródła).

6. Konfiguracja podstawowych ustawień odbiornika telewizyjnego.

Menu Setup (konfiguracji) umożliwia dostosowanie ustawień napisów, języków używanych w menu lub ustawień zegara.

Aby przejść do podmenu napisów, należy zaznaczyć Closed Caption (napisy) i nacisnąć przycisk Enter. W podmenu napisów można dostosować wyświetlanie napisów, ich rodzaj oraz pamięć cyfrową i styl.

Aby zmienić język używany w menu, należy wybrać Menu Language (język menu).

Aby dostosować strefę czasową zegara w odbiorniku telewizyjnym, ustawienia automatyczne, ustawienia godziny, ustawienia dnia tygodnia oraz ustawienia zmiany czasu, należy wybrać Clock (zegar).

7. Dostosowanie zaawansowanych ustawień odbiornika telewizyjnego.

Menu Others (inne) oferuje kilka zaawansowanych ustawień odbiornika telewizyjnego. Można również przywrócić oryginalne ustawienia odbiornika telewizyjnego.

Aby ekran odbiornika telewizyjnego zmieniał kolor na niebieski w przypadku niewykrycia sygnału, należy wybrać opcję Blue Back (niebieskiego tła).

Aby odbiornik telewizyjny wyłączał się po 10 minutach niewykrycia sygnału, należy wybrać opcję No Signal Power Off (wyłączenia w przypadku niewykrycia sygnału).

Aby odbiornik telewizyjny wyłączał się, jeśli przez 3 godziny nie zostaną naciśnięte żadne przyciski na pilocie, na pilocie ekranowym, w sterowaniu ekranowym lub w sterowaniu odbiornika telewizyjnego z konsoli, należy wybrać opcję No Operation Power Off (wyłączenia w przypadku braku działania).

Po zaznaczeniu opcji All Reset (pełnego resetowania) na wyświetlaczu pojawi się ostrzeżenie. Należy zapoznać się z ostrzeżeniem, a następnie nacisnąć przycisk Enter, aby przywrócić oryginalne ustawienia odbiornika telewizyjnego. Uwaga: spowoduje to skasowanie wszystkich ulubionych kanałów, oznaczeń i indywidualnych zmian.

8. Wyjście z menu.

Po zakończeniu dostosowywania ustawień należy nacisnąć przycisk Exit (wyjścia).

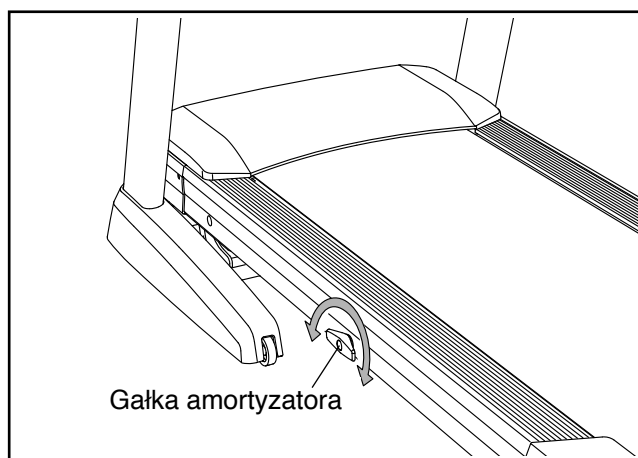
JAK DOSTOSOWAĆ SYSTEM AMORTYZACJI

Bieżnia wyposażona jest w system amortyzujący, który redukuje wstrząsy podczas marszu lub biegu po bieżni.

Wyjąć klucz z konsoli i odłączyć przewód zasilający.

Aby uzyskać większą sztywność, należy przekręcić gałkę amortyzatora o pół obrotu w kierunku przeciwnym do ruchu wskazówek zegara, aż do zablokowania. Aby uzyskać mniejszą sztywność, należy przekręcić gałkę amortyzatora o pół obrotu w kierunku zgodnym z ruchem wskazówek zegara, aż do zablokowania.

Uwaga: im szybsze tempo biegu lub większa masa użytkownika, tym większa powinna być sztywność platformy bieżni.

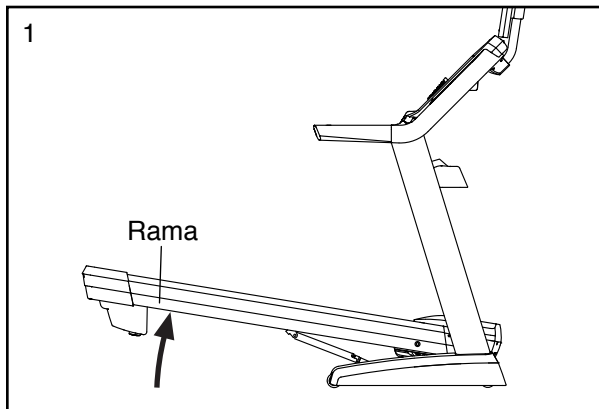


JAK SKŁADAĆ I PRZEMIESZCZAĆ BIEŻNIĘ

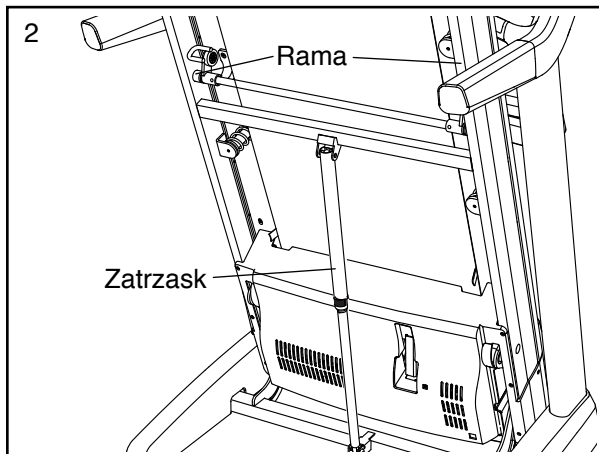
JAK SKŁADAĆ BIEŻNIĘ

Aby uniknąć uszkodzenia bieżni, przed jej złożeniem należy ustawić zerowy poziom nachylenia. Następnie należy wyjąć klucz i odłączyć przewód zasilający. **UWAGA:** Aby podnosić, opuszczać lub przemieszczać bieżnię, trzeba być w stanie bezpiecznie podnieść 20 kg.

1. Chwycić mocno metalową ramę w miejscu wskazanym strzałką poniżej. **UWAGA:** nie przytrzymywać ramy za plastikowe szyny podstawy. Ugiąć nogi i trzymać plecy prosto.



2. Podnieść ramę aż do zablokowania zatrzasku zamykającego w pozycji przechowywania. **UWAGA:** należy upewnić się, że zatrzask zamykający jest zablokowany.



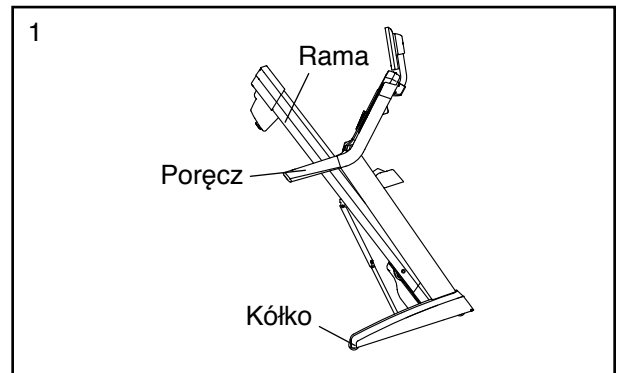
Aby chronić podłogę lub dywan, pod bieżnią należy umieścić matę. Nie wystawiać bieżni na bezpośrednie działanie promieni słonecznych. Nie zostawiać bieżni w pozycji przechowywania w temperaturze wyższej niż 30° C.

JAK PRZENOSIĆ BIEŻNIĘ

Przed przeniesieniem bieżni należy złożyć ją zgodnie z opisem przedstawionym po lewej stronie.

OSTRZEŻENIE: należy upewnić się, że gałka zatrzasku znajduje się w pozycji przechowywania. Do przenoszenia bieżni mogą być potrzebne dwie osoby.

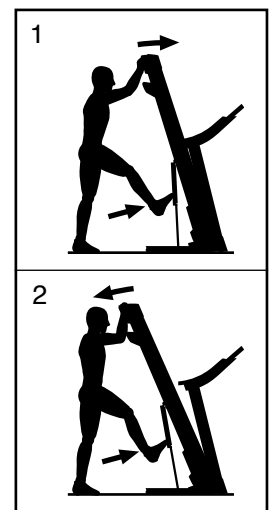
1. Przytrzymać ramę i jedną poręcz, a jedną stopę oprzeć na kółku.



2. Pociągnąć poręcz w tył, aż bieżnia potoczy się na kółkach, i ostrożnie przemieścić ją w wybrane miejsce. **OSTRZEŻENIE:** nie należy przemieszczać bieżni bez jej przechylenia w tył, ciągnąć za ramę ani przesuwac bieżni po nierównej powierzchni.
3. Oprzeć jedną stopę na kółku i ostrożnie opuścić bieżnię.

JAK OPUSZCZAĆ BIEŻNIĘ W CELU UŻYCIA

1. Pchnąć górny koniec ramy w górę, jednocześnie delikatnie naciskając stopą górną część zatrzasku zamykającego.
2. Naciskając zatrzask zamykający stopą, należy pociągnąć górny koniec ramy do siebie.
3. Odsunąć się w tył i pozwolić, aby rama opadła na podłogę.



KONSERWACJA ORAZ WYKRYWANIE I USUWANIE USTEREK

KONSERWACJA

Regularna konserwacja jest istotna dla optymalnego działania bieżni i ograniczenia jej zużycia. Należy regularnie sprawdzać i odpowiednio dokręcać wszystkie elementy bieżni.

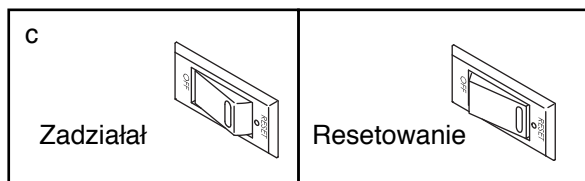
Należy regularnie czyścić bieżnię oraz dbać, aby pas bieżni był czysty i suchy. Najpierw **należy nacisnąć wyłącznik, aby znalazł się w pozycji Off (wyłączony), i odłączyć przewód zasilający.** Zewnętrzne części bieżni przetrzeć wilgotną szmatką z niewielką ilością łagodnego mydła. **WAŻNE: nie rozpylać płynów bezpośrednio na bieżnię. Płyny należy trzymać z dala od konsoli, aby uniknąć jej uszkodzenia.** Następnie dokładnie osuszyć bieżnię miękkim ręcznikiem. **Należy regularnie sprawdzać i odpowiednio dokręcać wszystkie elementy bieżni**

WYKRYWANIE I USUWANIE USTEREK

Większość problemów z bieżnią można rozwiązać, podejmując następujące kroki. Należy odnaleźć objaw usterki i postępować zgodnie z instrukcją. Dane kontaktowe do uzyskania dalszej pomocy podane są na przedniej okładce niniejszego podręcznika.

OBJAW: nie można włączyć bieżni

- Upewnić się, że przewód zasilający jest podłączony do odpowiednio uziemionego gniazda (patrz strona 21). Jeśli potrzebny jest przedłużacz, należy stosować tylko przewód z uziemieniem o średnicy 1 mm² (nr 14), nie dłuższy niż 1,5 metra.
- Po podłączeniu przewodu zasilającego do gniazda należy sprawdzić, czy do konsoli włożono klucz.
- Sprawdzić wyłącznik na ramie bieżni, w pobliżu przewodu zasilającego. Jeśli wyłącznik wystaje tak, jak pokazano, oznacza to, że zadziałał. Aby go zresetować, należy odczekać pięć minut, a następnie wcisnąć go ponownie do środka.



OBJAW: zasilanie samoczynnie wyłącza się podczas korzystania z bieżni

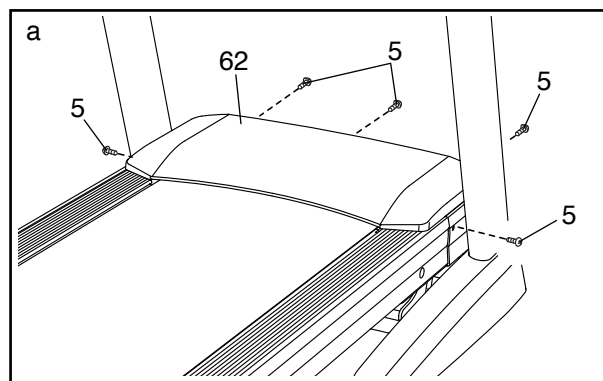
- Sprawdzić wyłącznik (patrz rysunek c po lewej stronie). Jeśli wyłącznik zadziałał, należy odczekać pięć minut i wcisnąć go z powrotem.
- Sprawdzić, czy przewód zasilający jest podłączony do gniazda. Jeśli jest podłączony, wyjąć go, odczekać pięć minut i podłączyć ponownie.
- Wyjąć klucz z konsoli i włożyć go ponownie.
- Jeśli bieżnia nadal nie działa, patrz przednia okładka niniejszego podręcznika.

OBJAW: wyświetlacze konsoli nie gasną po wyjęciu z niej klucza

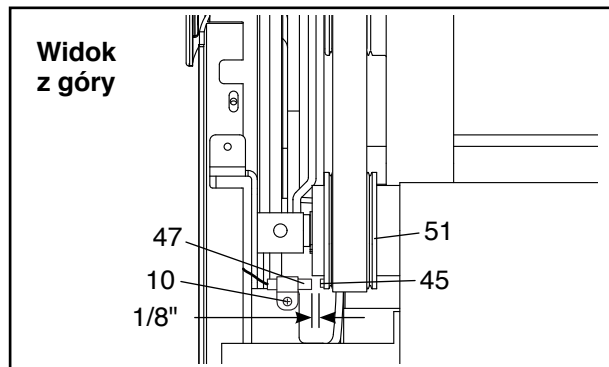
- Konsola dysponuje trybem demo wyświetlacza, przeznaczonym do użytku podczas ekspozycji bieżni w sklepie. Jeśli wyświetlacze nie gasną po wyjęciu klucza, włączony jest tryb demo. Aby wyłączyć tryb demo, należy przytrzymać przez kilka sekund przycisk Stop (zatrzymania). Jeśli wyświetlacze nie zgasną, patrz etap 7 na stronie 30, w którym opisano, jak wyłączyć tryb demo.

OBJAW: wyświetlacze konsoli nie działają prawidłowo

- Wyjąć klucz z konsoli i **ODŁĄCZYĆ PRZEWÓD ZASILAJĄCY.** Usunąć pięć wkrętów #8 x 3/4" (5). Ostrożnie odkręcić pokrywę silnika (62).



Zlokalizować przełącznik (47) i magnes Magnet (45) po lewej stronie koła pasowego (51). Obrócić koło pasowe w taki sposób, aby przełącznik i magnes znalazły się na tej samej wysokości. **Należy przy tym upewnić się, że odległość między nimi wynosi w przybliżeniu 3 mm.** W razie potrzeby poluzować wkręt samogwintujący #8 x 3/4" (10), przesunąć nieco przełącznik, a następnie ponownie dokręcić wkręt. Ponownie przymocować pokrywę silnika (nie pokazano) przy użyciu wkrętów #8 x 3/4" (nie pokazano) i włączyć bieżnię na kilka minut, aby sprawdzić prawidłowość odczytu prędkości.



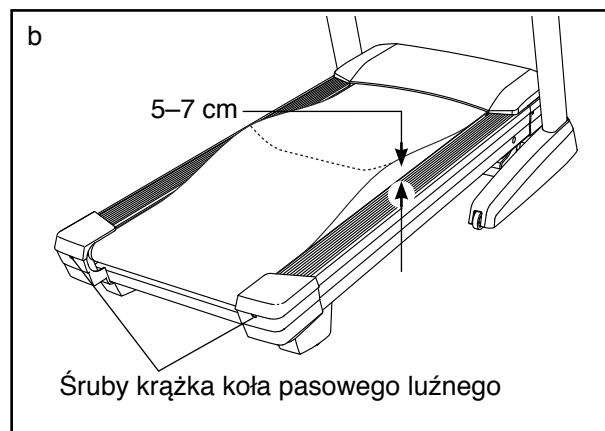
OBJAW: nachylenie bieżni nieprawidłowo się zmienia

- Przytrzymać wciśnięty przycisk Stop (zatrzymania) i zwiększania Speed (prędkości), włożyć klucz do konsoli, a następnie zwolnić przycisk Stop i przycisk zwiększania Speed. Następnie nacisnąć przycisk Stop, a potem nacisnąć przycisk zwiększania lub zmniejszania Incline (nachylenia). Bieżnia podniesie się do maksymalnego poziomu nachylenia, a następnie powróci do poziomu minimalnego. Pozwoli to skalibrować układ pochylni. Jeśli układ pochylni nie zacznie się kalibrować, ponownie nacisnąć przycisk Stop, a następnie jeszcze raz nacisnąć przycisk zwiększania lub zmniejszania Incline. Po skalibrowaniu układu pochylni należy wyjąć klucz z konsoli.

OBJAW: pas bieżni zwalnia, gdy użytkownik po nim maszeruje

- Jeśli potrzebny jest przedłużacz, należy stosować tylko przewód z uziemieniem o średnicy 1 mm² (nr 14), nie dłuższy niż 1,5 metra.

- Jeśli pas jest zbyt mocno napięty, bieżnia może działać gorzej, a pas może ulec uszkodzeniu. Wyjąć klucz i **ODŁĄCZYĆ PRZEWÓD ZASILAJĄCY**. Używając klucza sześciokątnego, przekręcić obie śruby krążka koła pasowego luźnego o 1/4 obrotu w kierunku przeciwnym do ruchu wskazówek zegara. Gdy pas bieżni jest odpowiednio naprężony, można podnieść każdy jego brzeg na wysokość 5–7 cm nad platformę. Należy zwrócić uwagę, aby pas był ułożony na bieżni centralnie. Następnie należy podłączyć przewód zasilający do sieci, włożyć klucz i uruchomić bieżnię na kilka minut. Powtarzać tę czynność do momentu, aż pas będzie odpowiednio naprężony.

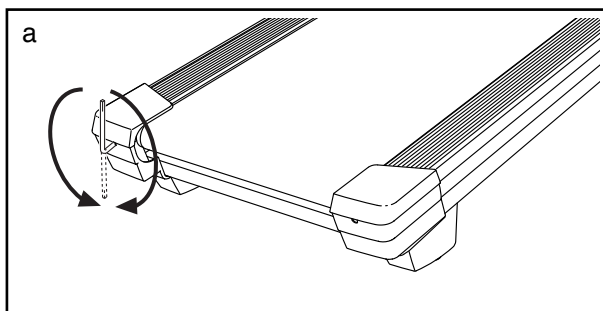


- Pas bieżni pokryty jest wysokiej jakości smarem. **WAŻNE: do smarowania pasa lub platformy bieżni nie należy nigdy stosować smarów silikonowych ani innych substancji, chyba że zaleci to przedstawiciel autoryzowanego serwisu. Takie substancje mogą pogorszyć stan pasa i powodować nadmierne zużywanie się urządzenia.** W przypadku podejrzenia, że pas bieżni może wymagać więcej substancji smarującej, należy zapoznać się z informacjami na przedniej okładce niniejszego podręcznika.
- Jeśli pas bieżni nadal zwalnia podczas marszu po nim, należy zapoznać się z informacjami na przedniej okładce niniejszego podręcznika.

OBJAW: pas bieżni nie jest wycentrowany między szynami podstawy

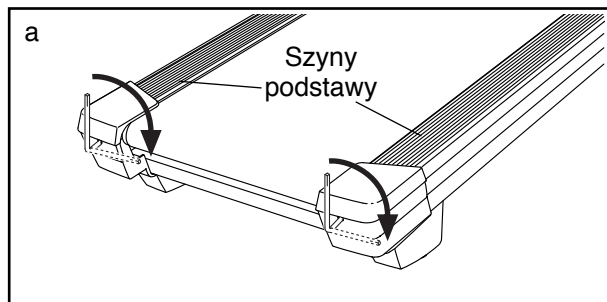
WAŻNE: jeśli pas bieżni ociera się o szyny podstawy, może ulec uszkodzeniu.

- a. Najpierw należy wyjąć klucz i **ODŁĄCZYĆ PRZEWÓD ZASILAJĄCY**. Jeśli pas bieżni przesunął się w lewo, należy przy użyciu klucza sześciokątnego, obrócić lewą śrubę krążka koła pasowego luźnego o 1/2 obrotu w kierunku zgodnym z ruchem wskazówek zegara; jeśli pas bieżni przesunął się w prawo, obrócić lewą śrubę o 1/2 obrotu w kierunku przeciwnym do ruchu wskazówek zegara. Należy uważać, aby nie naciągnąć pasa zbyt mocno. Następnie należy podłączyć przewód zasilający do sieci, włożyć klucz i uruchomić bieżnię na kilka minut. Powtarzać tę czynność, dopóki pas nie znajdzie się w położeniu centralnym.



OBJAW: pas bieżni przesuwa się podczas marszu po nim

- a. Najpierw należy wyjąć klucz i **ODŁĄCZYĆ PRZEWÓD ZASILAJĄCY**. Przy użyciu klucza sześciokątnego przekręcić obie śruby krążka koła pasowego luźnego o 1/4 obrotu w kierunku zgodnym z ruchem wskazówek zegara. Gdy pas jest prawidłowo naprężony, można podnieść każdy jego brzeg na wysokość 5–7 cm nad platformę. Należy zwrócić uwagę, aby pas był ułożony na bieżni centralnie. Następnie podłączyć przewód zasilający, włożyć klucz i ostrożnie maszerować na bieżni przez kilka minut. Powtarzać tę czynność do momentu, aż pas będzie odpowiednio naprężony.



OBJAW: cyfrowy odbiornik telewizyjny nie odbiera sygnału

- a. Sprawdzić, czy wybrano prawidłowe źródło sygnału. Patrz etap 2 na stronie 34, w którym opisano, jak wybrać źródło sygnału.
- b. Sprawdzić, czy przewód antenowy lub przewód CATV jest prawidłowo podłączony do bieżni. Patrz strona 18, na której opisano, jak podłączyć przewód CATV do urządzenia do ćwiczeń.
- c. Przeprowadzić skanowanie sygnału nadawczego lub sygnału kablowego. Patrz etap 4 na stronie 37, w którym opisano, jak skanować sygnały.

OBJAW: cyfrowy odbiornik telewizyjny słabo odbiera

- a. Sprawdzić, czy ustawienia cyfrowego odbiornika telewizyjnego są prawidłowe. Patrz JAK DOSTOSOWAĆ USTAWIENIA ODBIORNIKA TELEWIZYJNEGO na stronie 36.
- b. Dobry odbiór jest niezbędny do prawidłowego działania cyfrowego odbiornika telewizyjnego. W przypadku korzystania z anteny należy sprawdzić, czy jest ona prawidłowo podłączona i wyregulowana, aby zapewnić optymalny odbiór. Patrz JAK PODŁĄCZYĆ ANTENĘ na stronie 18.
- c. Sprawdzić, czy występują poniższe problemy i zastosować się do odpowiednich wskazówek:
 - Zapłon (pojawiające się czarne plamy lub horyzontalne smugi albo migający lub rozpraszający się obraz) – zwykle jest to spowodowane przez interferencję z systemów zapłonowych samochodów, lamp neonowych, przepływy elektryczne lub inne urządzenia elektryczne. Spróbować zmienić położenie urządzenia do ćwiczeń lub innych urządzeń elektrycznych, aby naprawić problem.

- Duchy – są one spowodowane rozdzieleniem się sygnału telewizyjnego na dwie ścieżki, z których jedna jest bezpośrednia, a druga stanowi odbicie od wysokich budynków, wzgórz lub innych obiektów. Zmienić kierunek lub ustawienie anteny, aby poprawić odbiór.
- Niebieski ekran – jeśli urządzenie do ćwiczeń zlokalizowane jest na obrzeżach zasięgu telewizyjnej stacji nadawczej, gdzie sygnał jest słaby, obraz może być złej jakości bądź też może pojawić się niebieski ekran. Jeśli sygnał jest słaby, konieczne może być zamontowanie anteny zewnętrznej w celu poprawy jakości obrazu.
- Zanikanie – jeśli zanikają bloki obrazu, obraz porusza się po ekranie lub znika, sygnał może być słaby. Zmienić kierunek lub ustawienie anteny, aby poprawić odbiór. Sprawdzić, czy ustawienia cyfrowego odbiornika telewizyjnego są prawidłowe (patrz JAK DOSTOSOWAĆ USTAWIENIA ODBIORNIKA TELEWIZYJNEGO na stronie 36). Nie używać rozdzielacza.

Uwaga: jeśli jeden z tych problemów występuje, gdy przewód telewizji kablowej jest podłączony, problem może być spowodowany przez nadajnik dostawcy telewizji kablowej.

OBJAW: cyfrowy odbiornik telewizyjny wymaga czyszczenia

- a. **ODŁĄCZYĆ PRZEWÓD ZASILAJĄCY.** Aby wyczyścić cyfrowy odbiornik telewizyjny, należy przetrzeć odbiornik i ekran miękką szmatką z niewielką ilością łagodnego detergentu. Nie używać polerki, rozpuszczalnika ani żadnego środka spieniającego lub detergentu chemicznego, takiego jak alkohol bądź benzen.

WSKAZÓWKI DOTYCZĄCE ĆWICZEŃ

▲ OSTRZEŻENIE: przed rozpoczęciem tego lub jakiegokolwiek programu ćwiczeń, należy skonsultować się z lekarzem. Jest to szczególnie ważne dla osób powyżej 35 roku życia lub z istniejącymi problemami zdrowotnymi.

Czujnik tętna nie jest urządzeniem medycznym. Różne czynniki mogą wpływać na dokładność odczytu rytmu pracy serca. Czujnik tętna ma za zadanie wyłącznie wspomagać proces ćwiczeń dzięki ogólnemu określeniu rytmu pracy serca.

Niniejsze wskazówki pomogą Ci zaplanować program ćwiczeń. Aby uzyskać szczegółowe informacje na temat ćwiczeń należy zaopatrzyć się w odpowiedni podręcznik lub skonsultować się z lekarzem. Pamiętaj, odpowiednie odżywianie się oraz właściwy wypoczynek są niezwykle ważne dla osiągnięcia pomyślnych wyników.

INTENSYWNOŚĆ ĆWICZEŃ

Czy zamierzasz spalać tkankę tłuszczową, czy też wzmocnić układ sercowo-naczyniowy, ćwiczenie z odpowiednią intensywnością jest kluczowe dla uzyskania wyników. Możesz kierować się rytmem pracy serca w celu osiągnięcia odpowiedniego poziomu intensywności. Poniższa tabela ukazuje zalecane prędkości rytmu pracy serca dla spalania tkanki tłuszczowej i ćwiczeń aerobowych.

165	155	145	140	130	125	115	♥♥
145	138	130	125	118	110	103	♥
125	120	115	110	105	95	90	♥
<hr/>							
20	30	40	50	60	70	80	

Aby odnaleźć właściwy poziom intensywności, należy odszukać swój wiek na dole tabeli (lata są zaokrąglone do dziesiątek). Trzy liczby powyżej wieku określają Twoją „strefę treningową.” Najniższa liczba to rytm pracy serca do spalania tkanki tłuszczowej, środkowa – dla maksymalnego spalania tkanki tłuszczowej, a najwyższa – dla ćwiczeń aerobowych.

Spalanie tkanki tłuszczowej—aby skutecznie spalać tkankę tłuszczową, musisz ćwiczyć z niską intensywnością przez długi okres czasu. Podczas pierwszych kilku minut ćwiczeń Twój organizm zużywa *kalorie węglowodanowe* jako energię. Dopiero po pierwszych kilku minutach ćwiczeń organizm zaczyna zużywać *kalorie zawarte* w tkankach tłuszczu jako energię. Jeśli Twoim celem jest spalanie tkanki tłuszczowej, dostosuj intensywność swoich ćwiczeń, aż Twój rytm pracy serca znajduje się blisko najniższej liczby Twojej strefy treningowej. W celu maksymalnego spalania tłuszczu, ćwicz z rytmem pracy serca blisko środkowej liczby Twojej strefy treningowej.

Ćwiczenia aerobowe—jeśli Twoim celem jest wzmocnienie układu sercowo-naczyniowego, musisz wykonywać ćwiczenia aerobowe, które wymagają dużej ilości tlenu przez dłuższe okresy czasu. Dla ćwiczeń aerobowych, dostosuj intensywność swoich ćwiczeń, aż Twój rytm pracy serca znajdzie się blisko najwyższej liczby Twojej strefy treningowej.

WSKAZÓWKI DOTYCZĄCE ĆWICZEŃ

Rozgrzewka—zaczynaj od 5 do 10 minut rozciągania i niezbyt intensywnych ćwiczeń. Rozgrzewka podwyższa ciepłotę ciała, tętno oraz przyspiesza krążenie przygotowując organizm do ćwiczeń.

Ćwiczenia w strefie treningowej—ćwicz przez 20 do 30 minut z rytmem pracy serca w strefie treningowej. (Podczas kilku pierwszych tygodni programu ćwiczeń nie utrzymuj tętna w strefie treningowej przez czas dłuższy niż 20 minut.) Oddychaj miarowo i głęboko podczas ćwiczeń—nigdy nie wstrzymuj oddechu.

Rozluźnienie—zakończ 5 do 10 minutami ćwiczeń rozciągających. Rozciąganie zwiększa elastyczność mięśni i pomaga zapobiegać problemom spowodowanym przez ćwiczenia.

CZĘSTOTLIWOŚĆ ĆWICZEŃ

Aby zachować lub poprawić kondycję, ćwicz trzy razy w tygodniu, z co najmniej jednym dniem przerwy między ćwiczeniami. Po kilku miesiącach regularnych ćwiczeń możesz wykonywać do pięciu sesji ćwiczeń w tygodniu, jeśli masz ochotę. Pamiętaj, kluczem do sukcesu jest uczynienie z ćwiczeń regularnej i przyjemnej części Twojego codziennego życia.

LISTA CZĘŚCI

Nr modelu NETL30914.2 R0715A

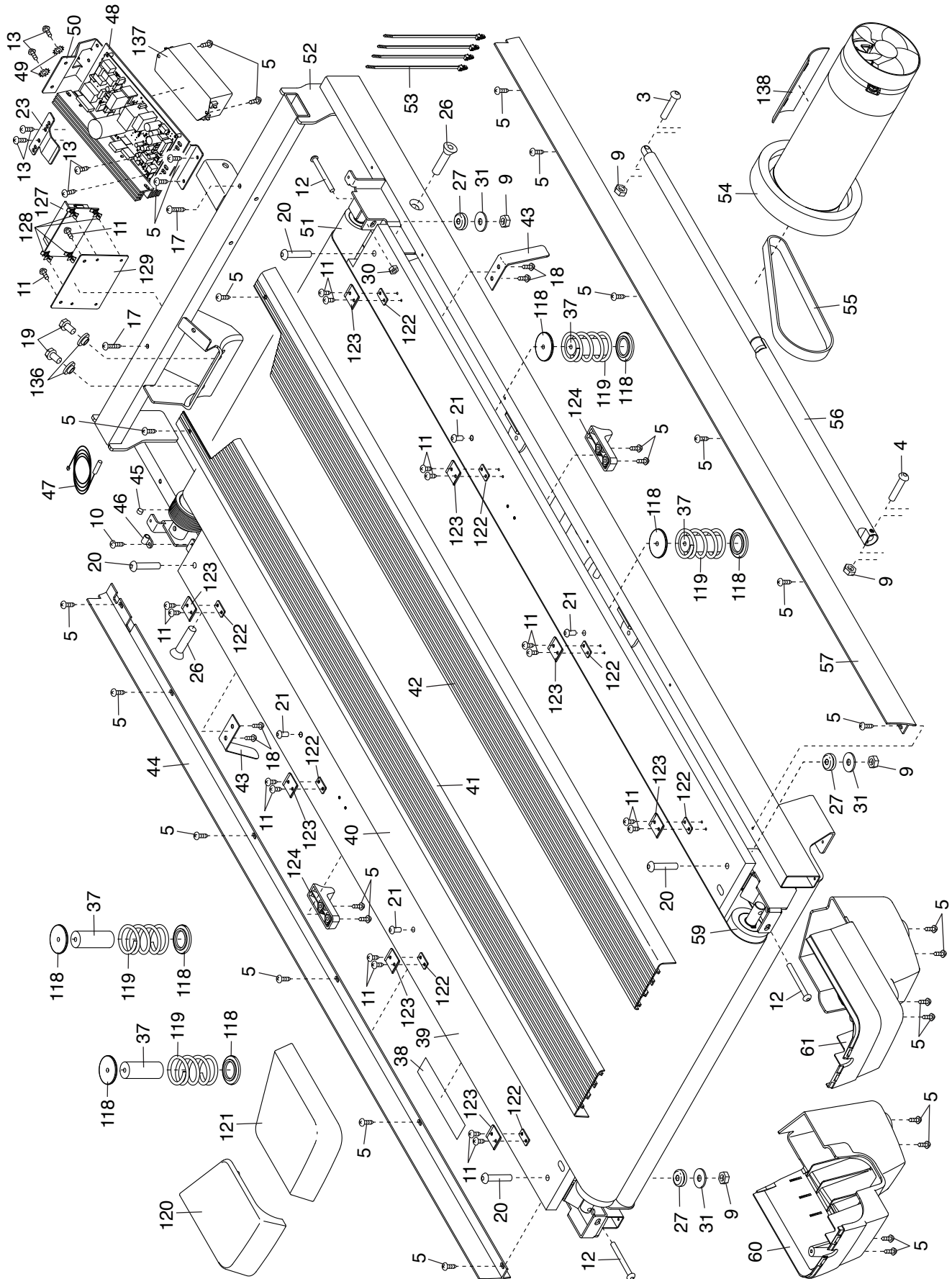
Nr	Ilość	Opis	Nr	Ilość	Opis
1	12	Wkręt 5/16" x 3/4"	51	1	Wałek Napędowy/Koło Pasowe
2	8	Wkręt 5/16" x 2"	52	1	Rama
3	1	Śruba 5/16" x 1 3/4"	53	4	Sznurek
4	1	Śruba 5/16" x 2 1/4"	54	1	Silnik Napędowy
5	73	Wkręt #8 x 3/4"	55	1	Pas Silnika
6	2	Wkręt #10 x 3/4"	56	1	Zatrząsk Zamykający
7	1	Srebrny Wkręt #8 x 1/2"	57	1	Ośłona Ramy Prawa
8	8	Podkładka Odginana 5/16"	58	1	Gniazdo
9	6	Nakrętka 5/16"	59	1	Koło Pasowe Luźne
10	9	Wkręt Samogwintujący #8 x 3/4"	60	1	Stopka Tylna Lewa
11	46	Wkręt #8 x 1/2"	61	1	Stopka Tylna Prawa
12	3	Wkręt 1/4" x 2 1/2"	62	1	Pokrywa Silnika
13	6	Wkręt Maszynowy #8 x 1/2"	63	2	Rozpórka Ramy Pochylni
14	1	Śruba 3/8" x 1 1/2"	64	2	Rozpórka Ramy
15	1	Śruba 3/8" x 2"	65	1	Rama Pochylni
16	1	Pilot do Odbiornika Telewizyjnego	66	1	Silnik Pochylni
17	2	Wkręt #8 x 1 3/4"	67	2	Rozpórka Silnika Pochylni
18	4	Wkręt Prowadnicy Pasa #8	68	2	Uchwyt Pokrywy
19	2	Śruba Silnika 5/16"	69	1	Przewód Zasilający
20	4	Wkręt 5/16" x 1 3/4"	70	1	Przelotka
21	4	Wkręt 1/4" x 3/4"	71	1	Wyłącznik
22	2	Śruba 3/8" x 1 3/4"	72	1	Obudowa Spodnia
23	1	Mocowanie Sterownika	73	1	Ośłona Górna Poręczy Lewej
24	8	Wkręt z Łbem Grzybkowym #8 x 3/4"	74	2	Wspornika
25	1	Siatka Wiatraka Podstawki	75	1	Ośłona Dolna Poręczy Lewej
26	2	Śruba 1/2" x 2"	76	1	Poprzeczka Wsporników
27	4	Amortyzator Gumowy	77	2	Zaślepka Ramy Konsoli
28	2	Wkręt 3/8" x 1"	78	1	Przewód Koncentryczny Wspornika
29	8	Wkręt #6 x 1/2"	79	1	Podstawka
30	1	Nakrętka 1/4"	80	1	Poprzeczka Czujnika Tętna
31	4	Podkładka Płaska 5/16"	81	1	Ośłona Górna Poręczy Prawej
32	8	Wkręt #8 x 3/8"	82	1	Ośłona Dolna Poręczy Prawej
33	3	Wkręt 1/4" x 1/2"	83	1	Przewód Wspornika
34	2	Nakrętka 1/2"	84	1	Wspornik
35	6	Nakrętka 3/8"	85	3	Nalepka Ostrzegawcza
36	5	Zacisk Pokrywy	86	1	Przelotka Wspornika
37	4	Amortyzator	87	2	Tuleja Wspornika Drażka Amortyzatora
38	1	Nalepka Ostrzegawcza			
39	1	Platforma Bieżni	88	4	Podkładka podstawy
40	1	Pas Bieżni	89	1	Ośłona Lewego Wspornika
41	1	Szyna Podstawy Lewa	90	1	Ośłona Prawego Wspornika
42	1	Szyna Podstawy Prawa	91	1	Podpora Przedłużająca Prawa
43	2	Prowadnica Pasa	92	2	Kółko Tylne
44	1	Ośłona Ramy Lewa	93	1	Podpora Przedłużająca Lewa
45	1	Magnes	94	1	Podstawka Lewa
46	1	Zacisk	95	2	Wiatrak
47	1	Przełącznik	96	1	Konsola
48	1	Sterownik	97	1	Ośłona Lewego Głośnika
49	2	Podkładka Odginana #8	98	1	Siatka Lewego Głośnika
50	1	Wspornik Sterownika	99	2	Głośnik

Nr	Ilość	Opis	Nr	Ilość	Opis
100	1	Podstawa Konsoli	121	1	Zaślepka Tylna Prawa
101	1	Podstawka Prawa	122	8	Płytki Szyny Podstawy
102	1	Siatka Prawego Głośnika	123	8	Wspornik Szyny Podstawy
103	1	Ostona Prawego Głośnika	124	2	Blokada Kółka Amortyzatora
104	1	Klucz/Zacisk	125	1	Wiatrak Podstawki
105	2	Zaślepka Ramy Konsoli	126	1	Ostona Wiatraka Podstawki
106	1	Rama Konsoli	127	1	Zasilacz
107	4	Sznurek do Przeciągnięcia Przewodu	128	4	Wspornik Izolacyjny
108	–	(Nieużywane)	129	1	Płytki Zasilacza
109	1	Czujnik Tętna na Klatkę Piersiową	130	4	Wkręt M4 x 12mm
110	2	Śruba 1/4" x 1 1/2"	131	1	Uchwyt na Odbiornik Telewizyjny
111	2	Nakrętka 1/4"	132	1	Górna Ostona Uchwytu na Odbiornik Telewizyjny
112	1	Uchwyt Regulacyjny	133	1	Odbiornik Telewizyjny
113	1	Zaślepka Uchwytu	134	1	Ostona na Odbiornik Telewizyjny
114	4	Tuleja Amortyzatora	135	1	Dolna Ostona Uchwytu na Odbiornik Telewizyjny
115	2	Wspornik Drażka Amortyzatora	136	2	Tuleja Silnika
116	1	Drażek Amortyzatora	137	1	Filtr
117	2	Kółko Amortyzatora	138	1	Rozpórka Silnika
118	8	Płytki Amortyzatora	*	–	Podręcznik Użytkownika
119	4	Sprężyna Amortyzatora			
120	1	Zaślepka Tylna Lewa			

Uwaga: specyfikacja może ulec zmianie bez uprzedzenia. Zob. tył okładki niniejszego podręcznika, aby uzyskać informacje na temat zamawiania części zamiennych. *Oznacza część niepokazaną na rysunkach.

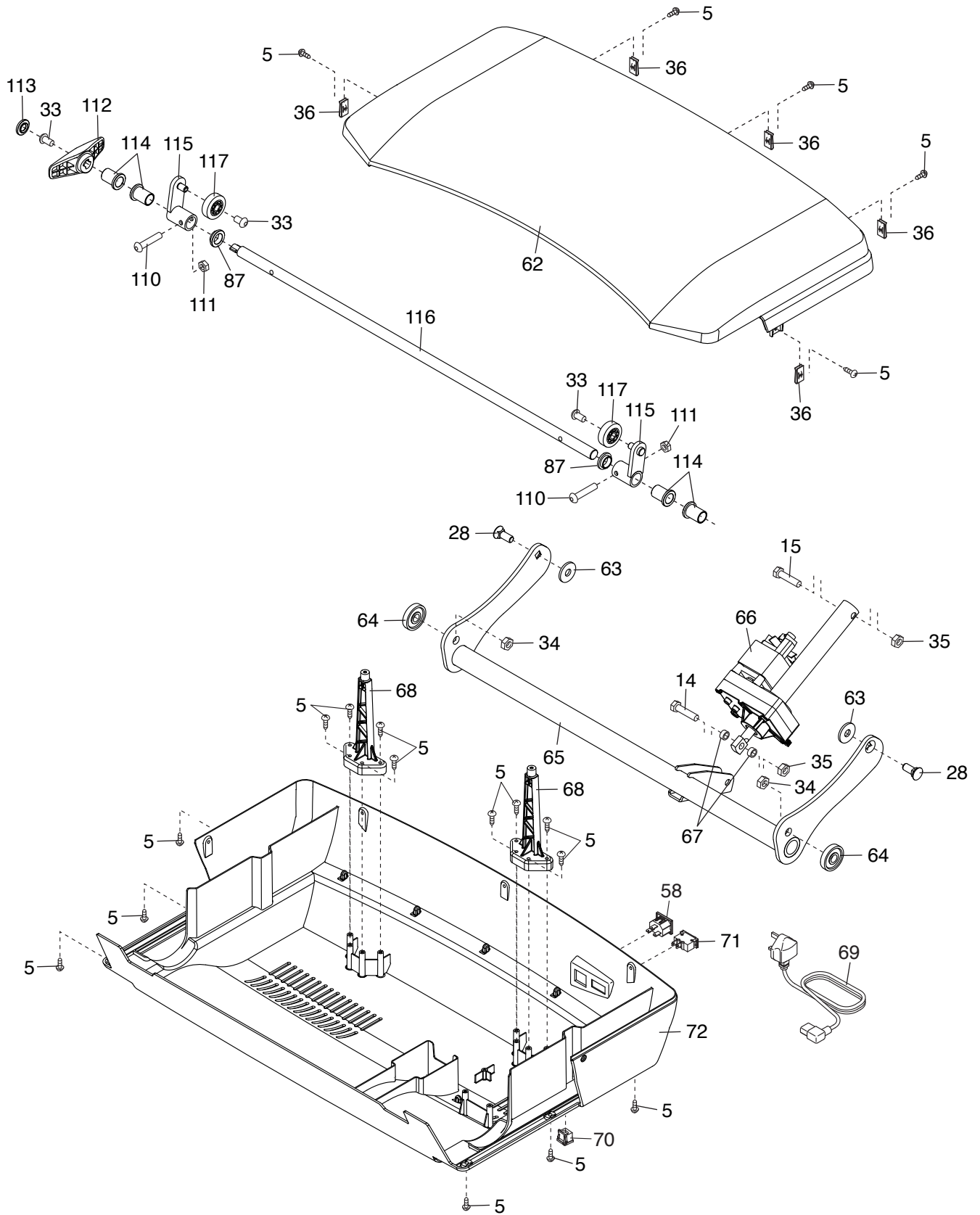
RYSUNEK ZŁOŻENIOWY A

Nr modelu NETL30914.2 R0715A



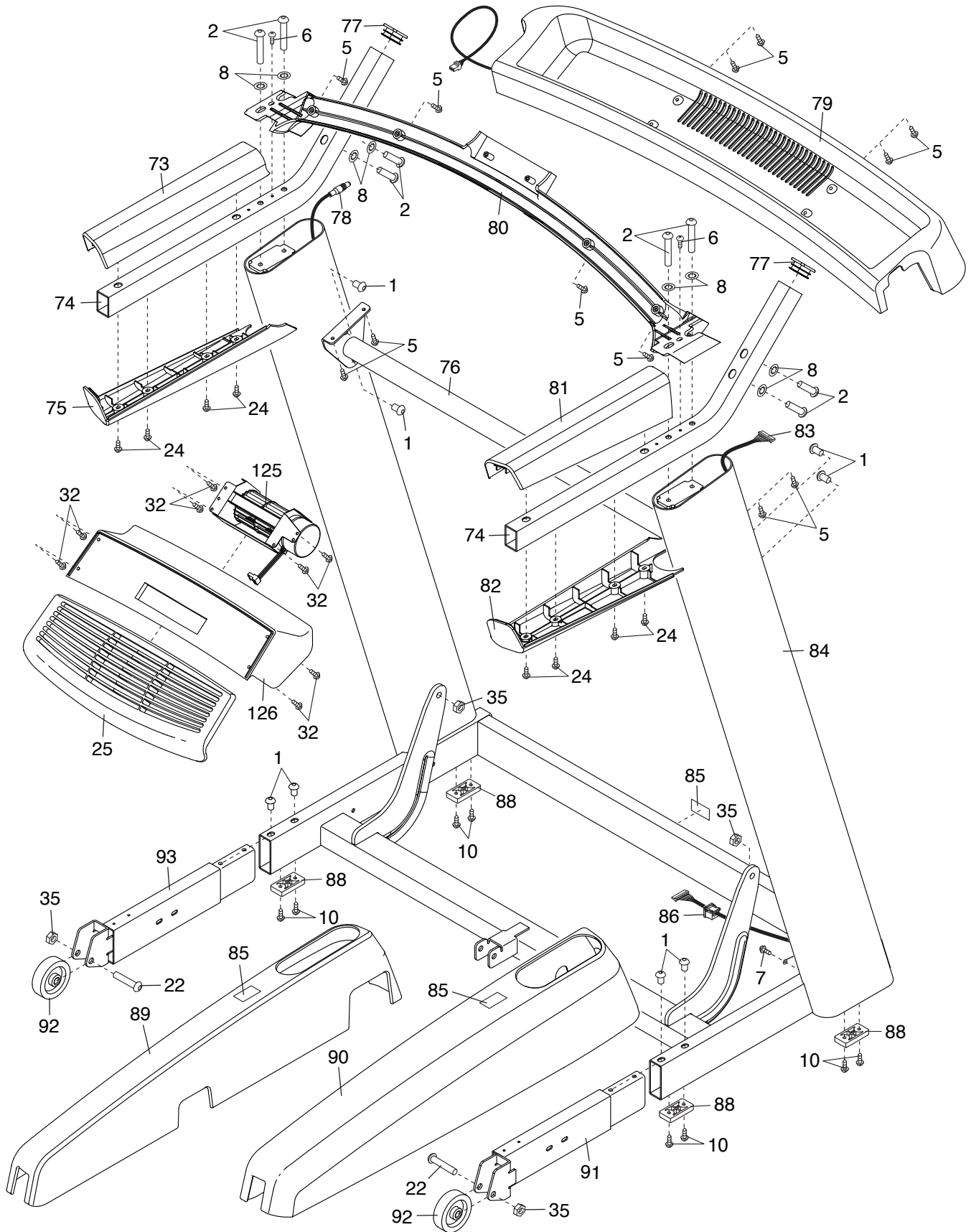
RYSUNEK ZŁOŻENIOWY B

Nr modelu NETL30914.2 R0715A



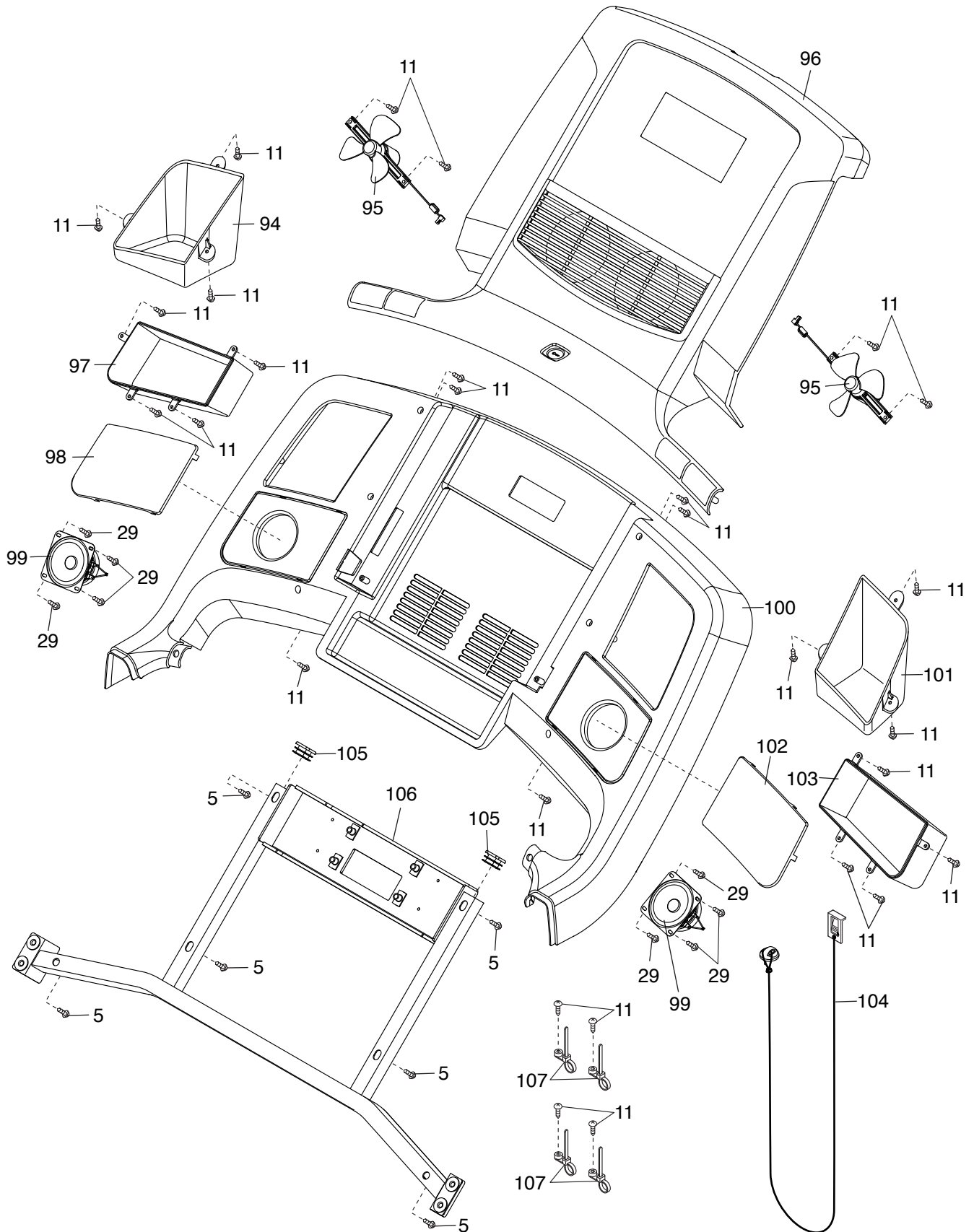
RYSUNEK ZŁOŻENIOWY C

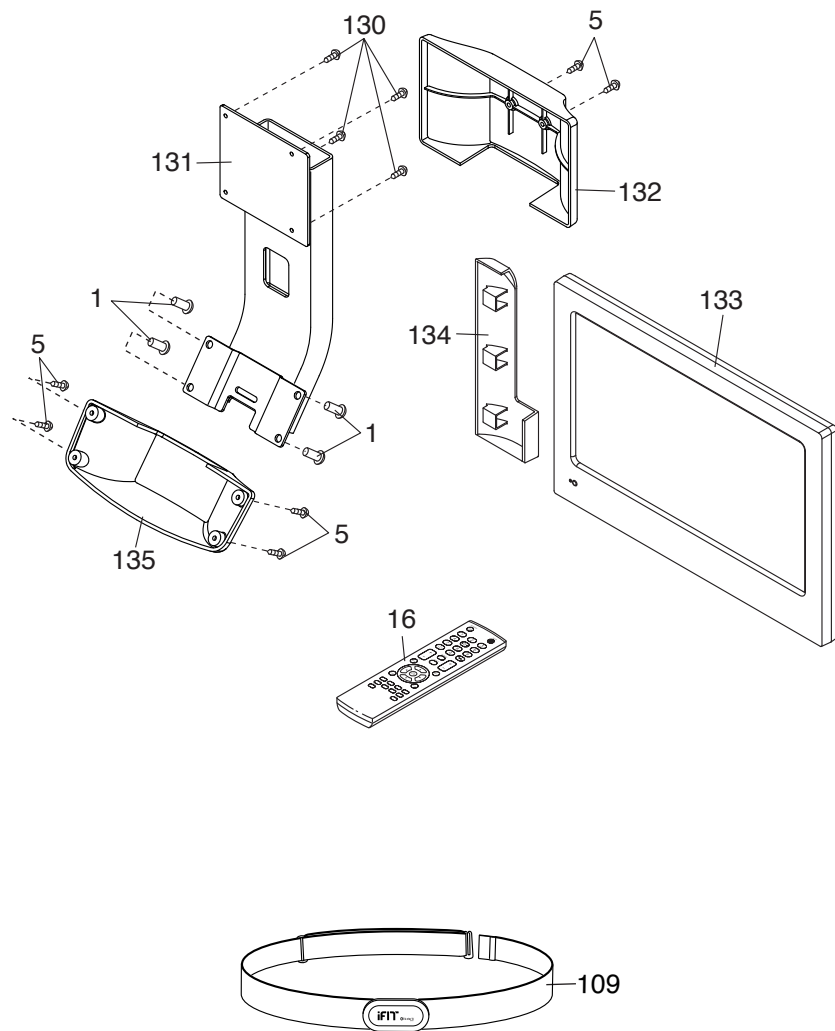
Nr modelu NETL30914.2 R0715A



RYSUNEK ZŁOŻENIOWY D

Nr modelu NETL30914.2 R0715A





ZAMAWIANIE CZĘŚCI ZAMIENNYCH

Aby zamówić części zamienne, spójrz na pierwszą stronę okładki niniejszego podręcznika. Aby pomóc nam w rozwiązaniu Twego problemu, prosimy abyś był gotów podać następujące dane gdy się z nami skontaktujesz:

- numer modelu oraz numer seryjny produktu (spójrz na pierwszą stronę okładki niniejszego podręcznika)
- nazwę produktu (podana na pierwszej stronie okładki niniejszego podręcznika)
- numer kluczowy oraz opis części (por. LISTA CZĘŚCI oraz RYSUNEK ZŁOŻENIOWY pod koniec niniejszego podręcznika)

INFORMACJE O RECYKLINGU

Produktu elektronicznego nie wolno pozbywać się na składowisku odpadów komunalnych. Aby zapewnić ochronę środowiska naturalnego, produkt należy poddać recyklingowi po jego zużyciu, zgodnie z przepisami prawa.

Należy korzystać z usług jednostek zajmujących się recyklingiem i posiadających uprawnienia do zbierania tego typu odpadów na danym obszarze. Postępując w ten sposób, pomagasz chronić zasoby naturalne i przyczyniasz się do poprawy europejskich standardów ochrony środowiska. Jeśli potrzebujesz więcej informacji na temat bezpiecznych i prawidłowych metod utylizacji, skontaktuj się z lokalnym organem miejskim lub sklepem, gdzie zakupiłeś produkt.

