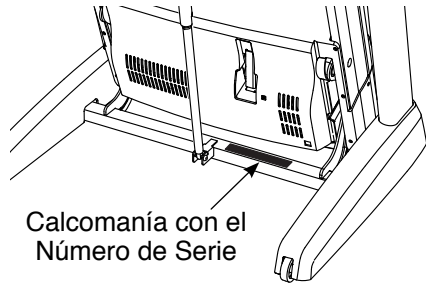


NordicTrack[®] *ELITE* 4000

Nº de Modelo NETL30914.2

Nº de Serie _____

Escriba el número de serie en el espacio de arriba para referencia.



Calcomanía con el
Número de Serie

MANUAL DEL USUARIO

SERVICIO AL CLIENTE

Si tiene preguntas, si faltan piezas, o están dañadas, por favor comuníquese con el Servicio al Cliente (vea la información abajo) o comuníquese con la tienda donde compró este producto.

901 900 131

Lunes-Viernes 9:00-21:00 CET

Fax: 912 726 261

Página de Internet:

www.iconsupport.eu

Correo Electrónico:

cspi@iconeurope.com



PRECAUCIÓN

Antes de usar el aparato, lea cuidadosamente todas las advertencias e instrucciones de este manual. Guarde el manual para futuras referencias.

www.iconeurope.com

CONTENIDO

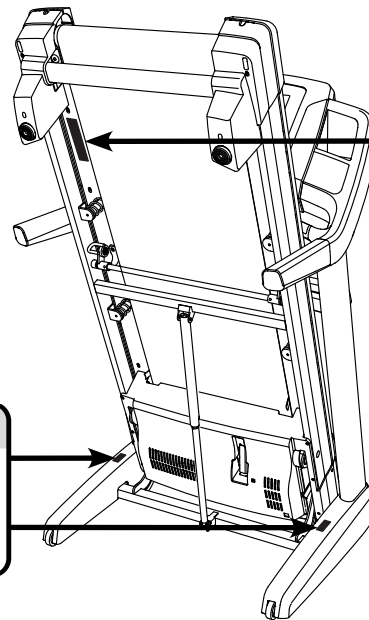
COLOCACIÓN DE LAS CALCOMANÍAS DE ADVERTENCIA.....	2
PRECAUCIONES IMPORTANTES.....	3
ANTES DE COMENZAR.....	6
TABLA DE IDENTIFICACIÓN DE PIEZAS.....	7
MONTAJE.....	8
EL MONITOR DE FRECUENCIA CARDÍACA.....	20
CÓMO USAR LA MÁQUINA PARA CORRER.....	21
CÓMO PLEGAR Y MOVER LA MÁQUINA PARA CORRER.....	39
MANTENIMIENTO Y SOLUCIÓN DE PROBLEMAS.....	40
GUÍA DE EJERCICIOS.....	44
LISTA DE LAS PIEZAS.....	45
DIBUJO DE LAS PIEZAS.....	47
CÓMO ORDENAR PIEZAS DE REPUESTO.....	Contraportada
INFORMACIÓN SOBRE EL RECICLAJE.....	Contraportada

COLOCACIÓN DE LAS CALCOMANÍAS DE ADVERTENCIA

Las calcomanías de advertencia que se muestran aquí están incluidas con este producto. Aplique las calcomanías de advertencia sobre las advertencias en Inglés en los lugares que se muestran. Este dibujo muestra las ubicaciones de las calcomanías de advertencia. **Si falta una calcomanía o ésta es ilegible, vea la portada de este manual y solicite una nueva calcomanía de reemplazo gratuita. Péguela en el lugar indicado.** Nota: Puede ser que no se muestren las calcomanías en su tamaño real.

⚠ PRECAUCIÓN

Mantenga sus manos y pies alejados de esta área mientras la máquina para correr esté en operación.



⚠ ADVERTENCIA

Protéjase y proteja a otros de riesgo de lesiones serias. Lea el manual del usuario y:

- Párese solo en los rieles de soporte para los pies al comenzar o parar la cinta de correr.
- Cambie la velocidad en aumentos pequeños.
- Sostenga las barandas para prevenir caerse y siempre porte el sujetador mientras opera la cinta de correr.
- Pare si se siente débil, mareado o corto de aire.
- Enganche el seguro de almacenamiento completamente antes que la cinta de correr se mueva o se guarde.
- Antes de doblar la máquina para correr a la posición de inclinación, debe ajustar la inclinación a zero.

- Nunca permita a los niños en o alrededor de la cinta de correr.
- Quite la llave cuando no esté en uso.
- Mantenga ropas, dedos, y cabello lejos de la banda en movimiento.
- Nunca trate de ajustar o arreglar la banda mientras que se esté moviendo.
- Siempre use zapatos atléticos mientras opere la cinta de correr.

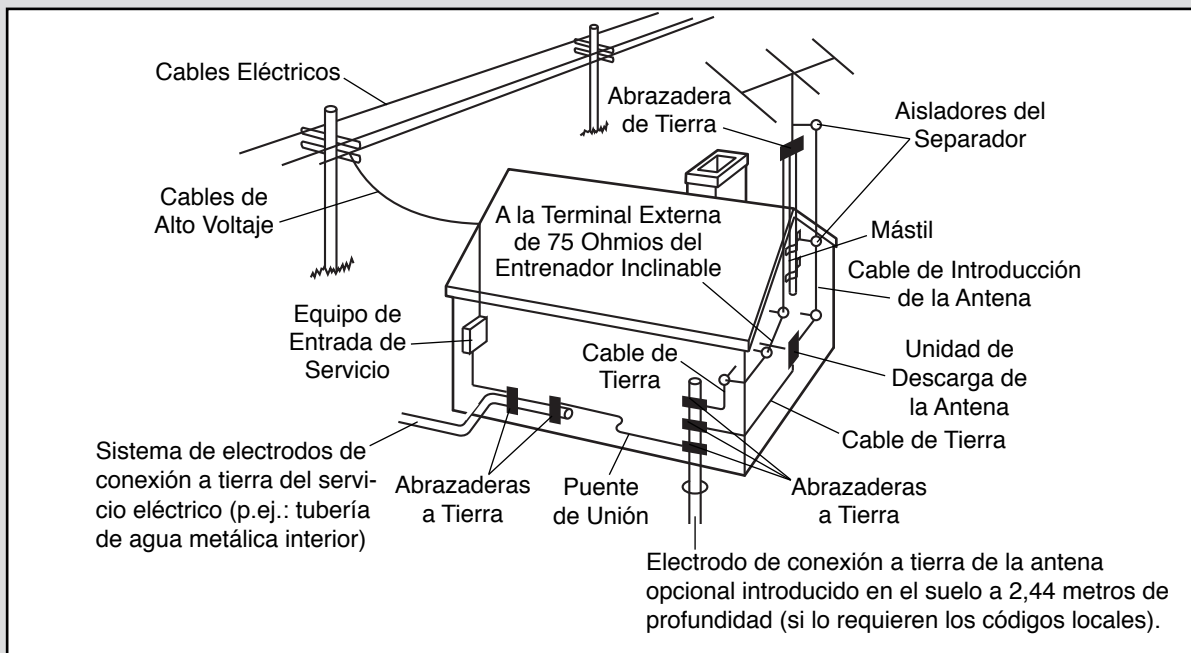
PRECAUCIONES IMPORTANTES

⚠️ ADVERTENCIA: Para reducir el riesgo de lesiones graves, lea todas las precauciones e instrucciones importantes de este manual y todas las advertencias que se observan en su máquina para correr, antes de utilizarla. ICON no asume ninguna responsabilidad por lesiones personales o daños a la propiedad que ocurran por el uso de este producto o a través del mismo.

1. Es responsabilidad del propietario asegurarse de que todos los usuarios de la máquina para correr estén adecuadamente informados sobre todos los avisos y precauciones.
2. Antes de comenzar cualquier programa de ejercicios, consulte con su médico. Esto es particularmente importante para individuos mayores de 35 años o individuos con problemas de salud preexistentes.
3. Use la máquina para correr solamente como se describe en este manual.
4. Guarde la máquina para correr en un lugar cerrado, lejos del polvo y la humedad. No guarde la máquina para correr en el garaje ni en un patio cubierto o cerca de agua.
5. Coloque la máquina para correr en una superficie plana, con al menos 2,4 m de espacio libre en la parte trasera y 0,6 m de espacio libre en cada lado. No coloque la máquina para correr sobre una superficie que pueda bloquear cualquier entrada de aire. Para proteger el suelo o la alfombra de algún daño, coloque un tapete debajo de la máquina para correr.
6. No utilice la máquina para correr en lugares donde se usen aerosoles o donde se administre oxígeno.
7. Mantenga a los niños menores de 12 años y animales domésticos alejados de la máquina para correr en todo momento.
8. La máquina para correr sólo deben utilizarla personas que pesen 181 kg o menos.
9. Nunca permita que más de una persona use la máquina para correr al mismo tiempo.
10. Vista ropa deportiva apropiada cuando use la máquina para correr. No use ropa suelta que pueda engancharse en la máquina para correr. Se recomienda ropa deportiva ajustada para hombres y mujeres. *Utilice siempre calzado deportivo. Nunca use la máquina para correr descalzo, en calcetines o sandalias.*
11. Cuando conecte el cable eléctrico (vea la página 21), enchúfelo a un circuito conectado a tierra. No debe haber ningún otro aparato en el mismo circuito.
12. Si se requiere un cable de extensión, utilice únicamente un cable de 3 conductores de calibre 14 (1 mm²) con una longitud no superior a 1,5 m.
13. Mantenga el cable eléctrico alejado de superficies calientes.
14. Nunca mueva la banda para caminar mientras el aparato esté apagado. No ponga a funcionar su máquina para correr si el cable eléctrico o el enchufe están dañados o si la máquina para correr no está funcionando correctamente. (Vea MANTENIMIENTO Y SOLUCIÓN DE PROBLEMAS en la página 40 si la máquina para correr no está funcionando correctamente.)
15. Lea, entienda y pruebe el procedimiento de parada de emergencia antes de usar la máquina para correr (vea CÓMO ENCENDER LA CORRIENTE en la página 23). Use siempre el soporte cuando use la máquina para correr.
16. Párese siempre sobre los rieles para los pies al poner en marcha o parar la banda para caminar. Sujétese siempre a las barandas cuando haga ejercicios en la máquina para correr.
17. Cuando alguien esté caminando en la máquina para correr, el nivel de ruido de la máquina para correr aumentará.

18. Mantenga los dedos, el cabello y la ropa lejos de la banda para caminar en movimiento.
19. La máquina para correr es capaz de alcanzar altas velocidades. Ajuste la velocidad gradualmente para evitar cambios repentinos de velocidad.
20. El monitor de ritmo cardíaco no es un dispositivo médico. Existen varios factores, incluido el propio movimiento de la persona al hacer ejercicios, que pueden influir en la precisión de las lecturas del ritmo cardíaco. El monitor de ritmo cardíaco está diseñado únicamente como ayuda para los ejercicios, determinando las tendencias del ritmo cardíaco en general.
21. Nunca deje la máquina para correr desatendida mientras esté en funcionamiento. Siempre retire la llave, coloque el interruptor en la posición de apagado (vea el dibujo de la página 6 para la ubicación del interruptor) y desenchufe el cable eléctrico cuando la máquina para correr no esté en uso.
22. No intente mover la máquina para correr hasta que esté correctamente ensamblada. (Vea MONTAJE en la página 8, y CÓMO PLEGAR Y MOVER LA MÁQUINA PARA CORRER en la página 39.) Usted debe poder levantar cómodamente 20 kg para mover la máquina para correr.
23. Cuando pliegue o mueva la máquina para correr, asegúrese de que el pasador de almacenamiento esté sosteniendo la armadura con seguridad en la posición de almacenamiento.
24. No cambie la inclinación de la máquina para correr colocando objetos debajo de ésta.
25. Nunca inserte ningún objeto dentro de ninguna abertura en la máquina para correr.
26. Inspeccione y apriete correctamente todas las piezas cada vez que se use la máquina para correr.
27. **PELIGRO:** Desconecte siempre el cable eléctrico después de usar, antes de limpiar la máquina para correr, y antes de realizar las operaciones de mantenimiento y ajuste descritos en este manual. Nunca retire la cubierta del motor a menos que sea bajo la dirección de un representante de servicio autorizado. Cualquier procedimiento de servicio distinto de los incluidos en este manual debe ser realizado solamente por un representante de servicio técnico autorizado.
28. El hacer ejercicios en exceso puede causar lesiones graves o incluso la muerte. Si experimenta mareos, se queda sin aliento o siente dolor mientras hace ejercicios, deténgase inmediatamente y descanse.
29. No guarde el televisor a temperaturas inferiores a -40° C o superiores a 60° C. No utilice el televisor a temperaturas inferiores a -5° C o superiores a 32° C.
30. Para proteger la máquina para correr y el televisor durante las tormentas eléctricas, desenchufe el cable eléctrico de la pared y desconecte el sistema de cables. De esta forma se evitarán daños debidos a los rayos y subidas de tensión en las líneas eléctricas.
31. Si hay conectada una antena exterior o un sistema de cables, asegúrese de que la antena o el sistema de cables estén conectados a tierra para protegerlos frente a subidas de tensión y cargas estáticas acumuladas. Sus códigos u ordenanzas locales ofrecen información relativa a una conexión a tierra adecuada del mástil y la estructura de apoyo, conexión a tierra del cable de entrada a la unidad de descarga de la antena, tamaño de los conductores de tierra, ubicación de la unidad de descarga de la antena, conexión a electrodos de tierra y requisitos de los electrodos de tierra.
32. Los sistemas de antena exterior no deben ubicarse próximos a líneas eléctricas aéreas ni otros circuitos de potencia o alumbrado eléctrico, ni donde pueda caer sobre tales líneas eléctricas o circuitos. Al instalar un sistema de antena exterior, ponga extremo cuidado para no tocar dichas líneas eléctricas o circuitos, ya que el contacto con ellas puede causar la muerte.

33. Para reducir el riesgo de descarga eléctrica, no retire la cubierta o parte posterior del televisor. No contiene piezas que puedan ser reparadas por el usuario. Para cualquier trabajo de mantenimiento, llame a un servicio técnico cualificado.
34. Tras finalizar cualquier servicio técnico o reparación en la máquina para correr o el televisor, solicite al técnico de servicio que realice verificaciones de seguridad para confirmar que la unidad se encuentra en un estado adecuado de funcionamiento.
35. Como cable de tierra, utilice un cable de cobre de calibre AWG 10 (5,3 mm²), aluminio de calibre AWG 8 (8,4 mm²), acero o bronce recubierto de cobre calibre AWG 17 (1,0 mm²) o mayor.
36. Proteja los cables de tierra y entrada a la antena a la vivienda con aisladores con una separación de 1,22 a 1,83 m.
37. Monte una unidad de descarga de antena lo más cerca posible del lugar donde el cable de entrada se introduce en la vivienda.
38. Utilice un cable de puente de cobre de un calibre no menor de AWG 6 (13,3 mm²) o su equivalente si se utiliza un electrodo separado de conexión a tierra de la antena. Consulte sus códigos y ordenanzas locales.
39. Nota para el instalador del sistema de TV por cable: Este recordatorio tiene el objetivo de informar al instalador del sistema de TV por cable sobre sus códigos y directrices para una correcta conexión a tierra y, en particular, especifica que el cable de tierra debe conectarse al sistema de tierra del edificio, lo más cerca posible del punto de entrada del cable.



GUARDE ESTAS INSTRUCCIONES

ANTES DE COMENZAR

Gracias por seleccionar la revolucionaria máquina para correr NORDICTRACK® ELITE 4000. La máquina para correr ELITE 4000 ofrece una variedad impresionante de funciones diseñadas para hacer sus entrenamientos más agradables y eficaces. Además, cuando deje de hacer ejercicios, esta máquina para correr única puede plegarse hacia arriba y requiere menos de la mitad del espacio que otras máquinas para correr.

Para su beneficio, lea el manual cuidadosamente antes de usar la máquina para correr. Si tiene

preguntas después de leer este manual, por favor vea la portada de este manual. Para ayudarnos a asistirle, anote el número de modelo y el número de serie del producto antes de contactarnos. El número del modelo y la ubicación del número de serie se muestran en la portada de éste manual.

Antes de seguir leyendo, por favor estudie el dibujo de abajo y familiarícese con las piezas y sus nombres.

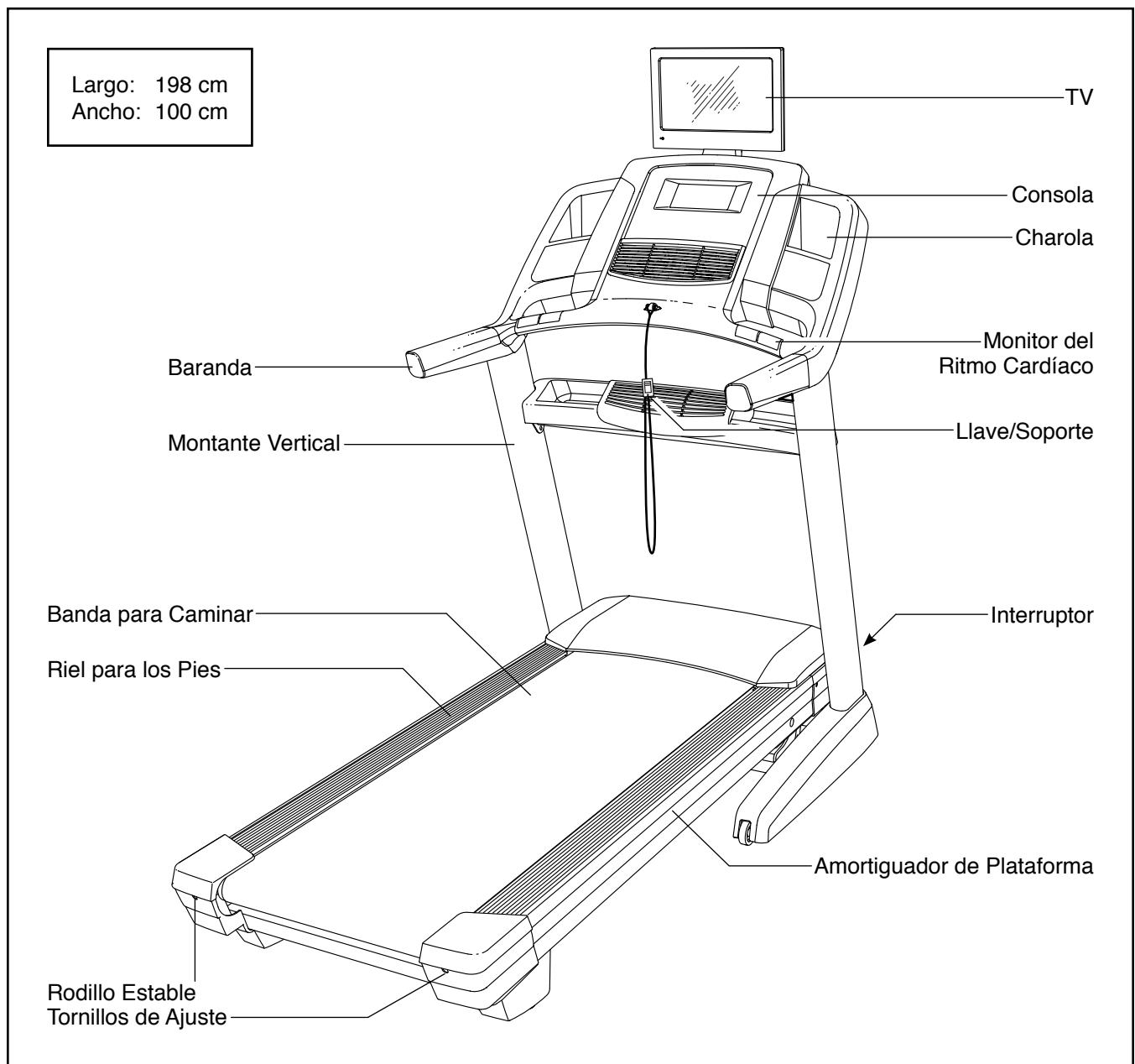
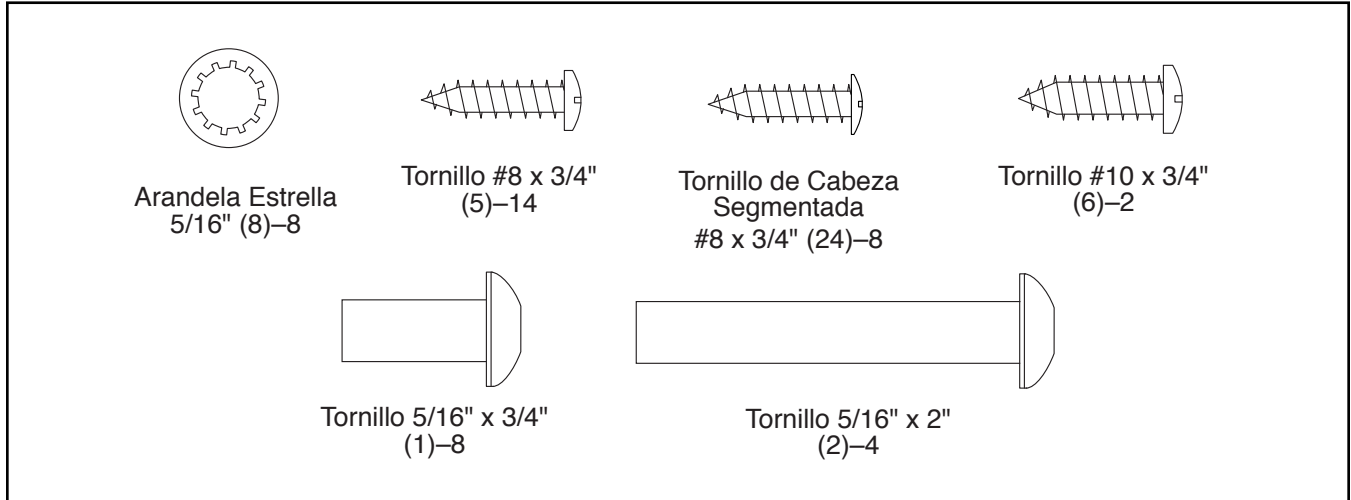


TABLA DE IDENTIFICACIÓN DE PIEZAS

Consulte los dibujos que aparecen abajo para identificar las piezas pequeñas en el montaje. El número entre paréntesis debajo de cada dibujo es el número de la pieza en la LISTA DE LAS PIEZAS hacia el final de este manual. El número que aparece después del paréntesis es la cantidad necesaria para el montaje. **Nota: Si no encuentra alguna de las piezas en la bolsa de piezas, compruebe si ha sido previamente conectada. Pueden incluirse piezas adicionales.**



MONTAJE

- El montaje requiere dos personas.
- Coloque todas las piezas en un área despejada y quite los materiales de empaque. No se deshaga de los materiales de empaque hasta haber terminado todos los pasos de montaje.
- Tras el envío, podría haber una sustancia aceitosa en el exterior de la máquina para correr. Se trata de algo normal. Si observa una sustancia aceitosa en la máquina para correr, límpiela con un paño suave y un limpiador leve no abrasivo.
- Las partes del lado izquierdo están marcadas con "L" o "Left" y las partes del lado derecho están marcadas con "R" o "Right".

- Para identificar las piezas pequeñas, vea la página 7.
- El montaje requerirá las siguientes herramientas:

la llave hexagonal incluida



una llave inglesa



un destornillador estrella

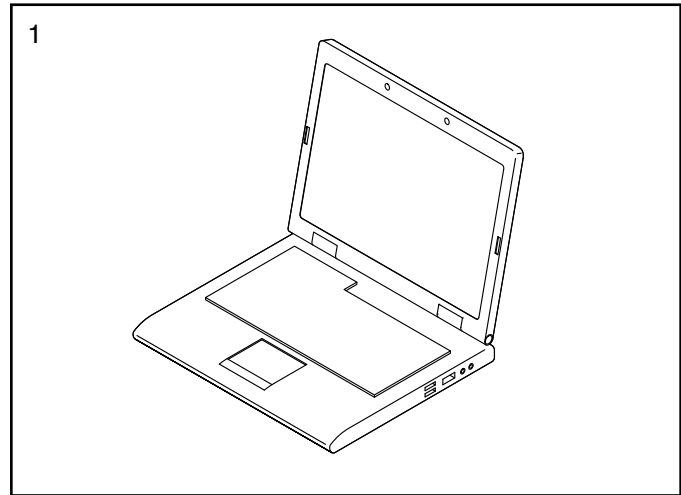


Para evitar dañar las piezas, no utilice herramientas eléctricas.

1. Visite la web www.iconsupport.eu en su ordenador y registre su producto, esto:

- activa su garantía
- le ahorra tiempo si alguna vez necesita contactar al Servicio al Cliente
- nos permite avisarle si hay nuevas actualizaciones y ofertas

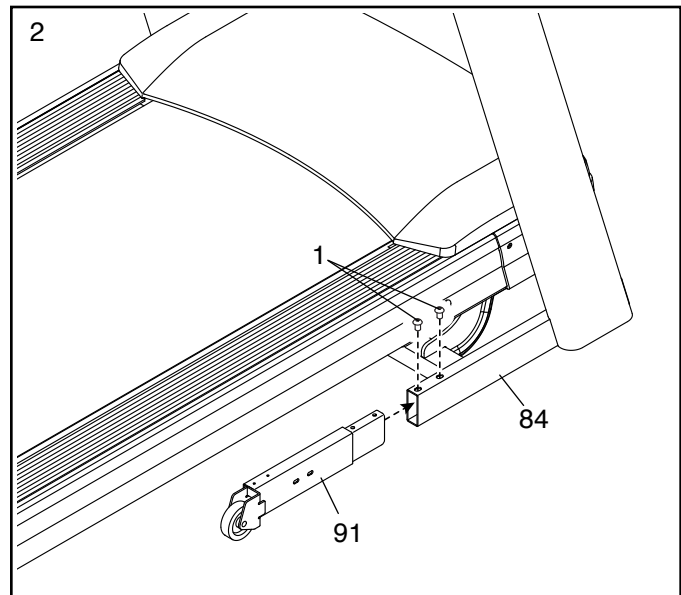
Nota: Si no dispone de acceso a Internet, llame al Servicio al Cliente (vea la portada de este manual) para registrar su producto.



2. Asegúrese de que el cable eléctrico esté desenchufado.

Identifique la Pata de Extensión Derecha (91). Conecte la Pata de Extensión Derecha al Montante Vertical (84) derecho con dos Tornillos 5/16" x 3/4" (1). **Apriete parcialmente ambos Tornillos y, a continuación, apriételos completamente.**

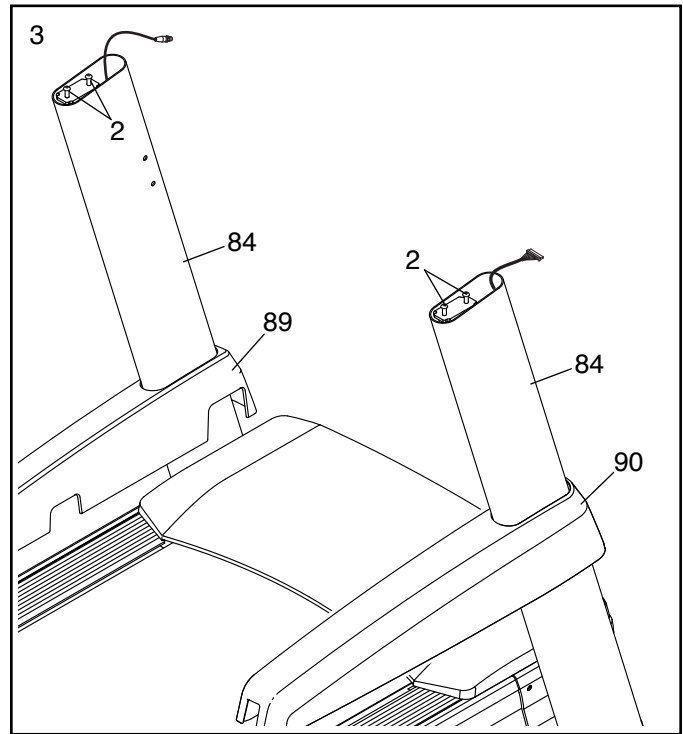
Conecte la Pata de Extensión Izquierda (no mostrada) al Montante Vertical (84) izquierdo de la misma manera.



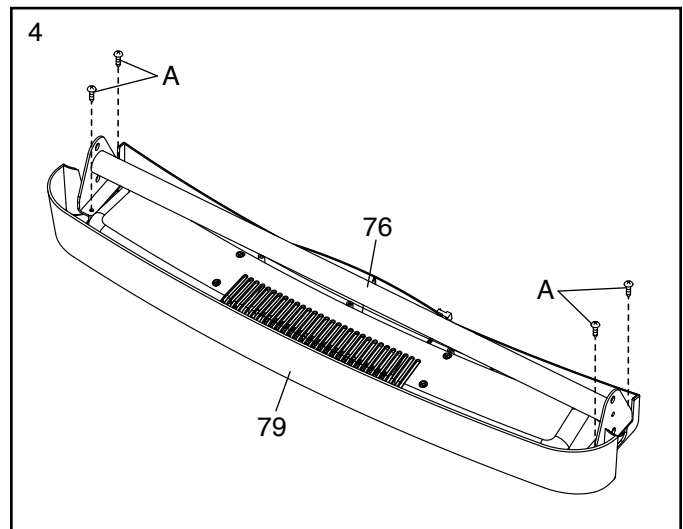
3. Identifique las Cubiertas de los Montantes Verticales Izquierdo y Derecho (89, 90).

Deslice la Cubierta del Montante Vertical Izquierdo (89) sobre el Montante Vertical (84) izquierdo y deslice la Cubierta del Montante Vertical Derecho (90) sobre el Montante Vertical Derecho. No encaje a presión aún las Cubiertas de los Montantes Verticales.

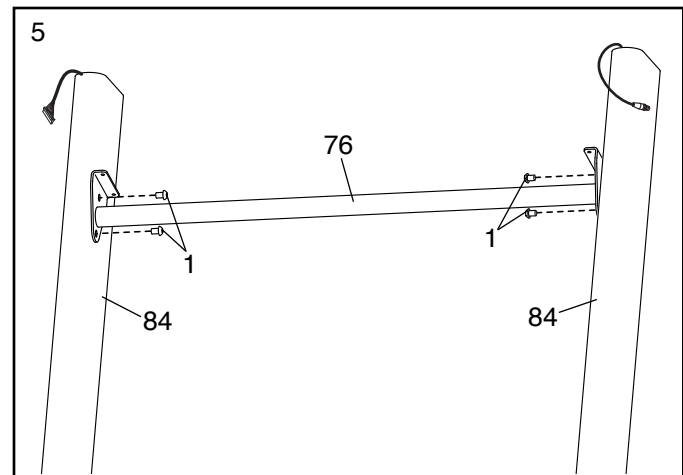
A continuación, retire y conserve los cuatro Tornillos 5/16" x 2" (2) indicados.



4. Retire y deseche los cuatro tornillos (A) indicados. A continuación, retire la Bandeja (79) de la Barra Cruzada de los Montantes Verticales (76).



5. Deslice con cuidado la Barra Cruzada de los Montantes Verticales (76) entre los Montantes Verticales (84). Conecte la Barra Cruzada de los Montantes Verticales con cuatro Tornillos 5/16" x 3/4" (1). **Apriete parcialmente los cuatro Tornillos y luego apriete completamente cada uno de ellos.**

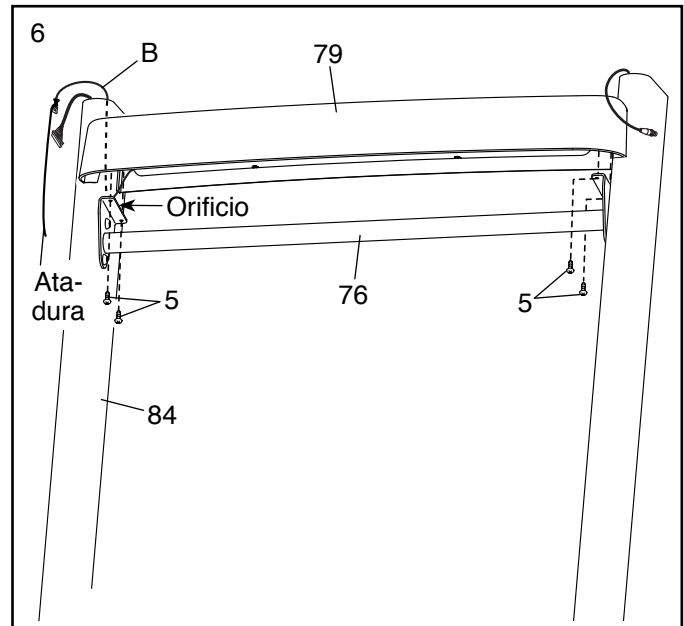


6. Sostenga la Bandeja (79) cerca del Montante Vertical (84) derecho. Rodee el extremo del cable del ventilador (B) con la atadura en el orificio del lateral del Montante Vertical. Tire del cable del ventilador hacia el interior del orificio y sáquelo por la parte superior del Montante Vertical. A continuación, retire la atadura.

Identifique los Tornillos #8 x 3/4" (5).

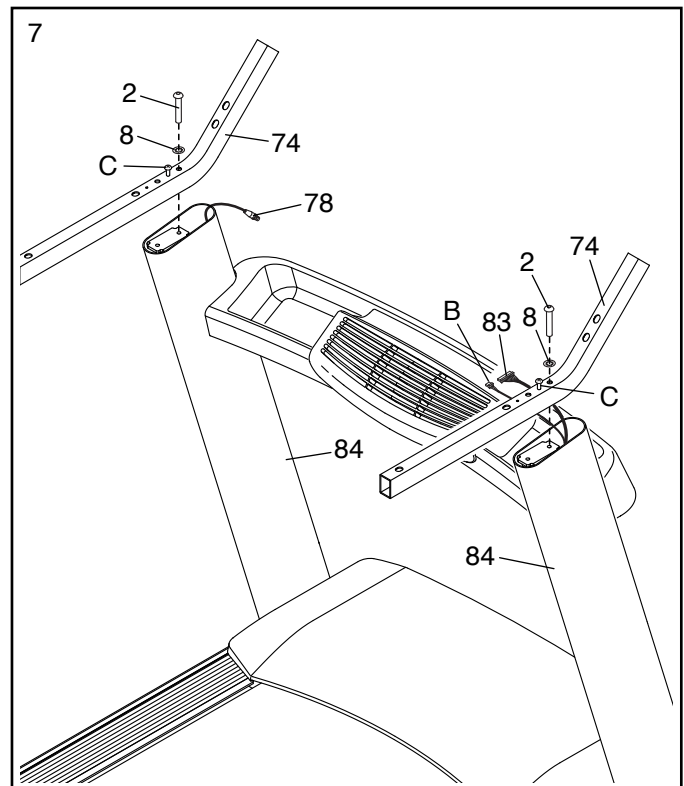
IMPORTANTE: No confunda los Tornillos #8 x 3/4" con los Tornillos de Cabeza Segmentada #8 x 3/4" (24). Los Tornillos de Cabeza Segmentada #8 x 3/4" presentan cabezas más planas.

Conecte la Bandeja (79) a la Barra Cruzada de los Montantes Verticales (76) con cuatro Tornillos #8 x 3/4" (5). **Apriete parcialmente los cuatro Tornillos y luego apriete completamente cada uno de ellos.**



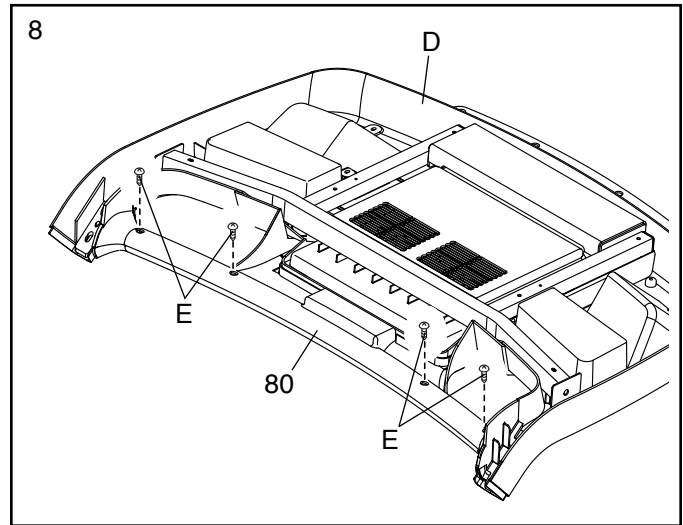
7. Conecte las dos Barandas (74) a los Montantes Verticales (84) con dos de los Tornillos 5/16" x 2" (2) que retiró en el paso 3 y dos Arandelas Estrella 5/16" (8). **No apriete aún completamente los Tornillos. Tenga cuidado de no pinzar el Cable Coaxial del Montante Vertical (78), el Cable del Montante Vertical (83) ni el cable del ventilador (B). Coloque los cables como se muestra.**

A continuación, retire y deseche los dos tornillos (C) indicados.



8. Coloque el montaje de consola (D) boca abajo sobre una superficie blanda para que no sufra arañazos.

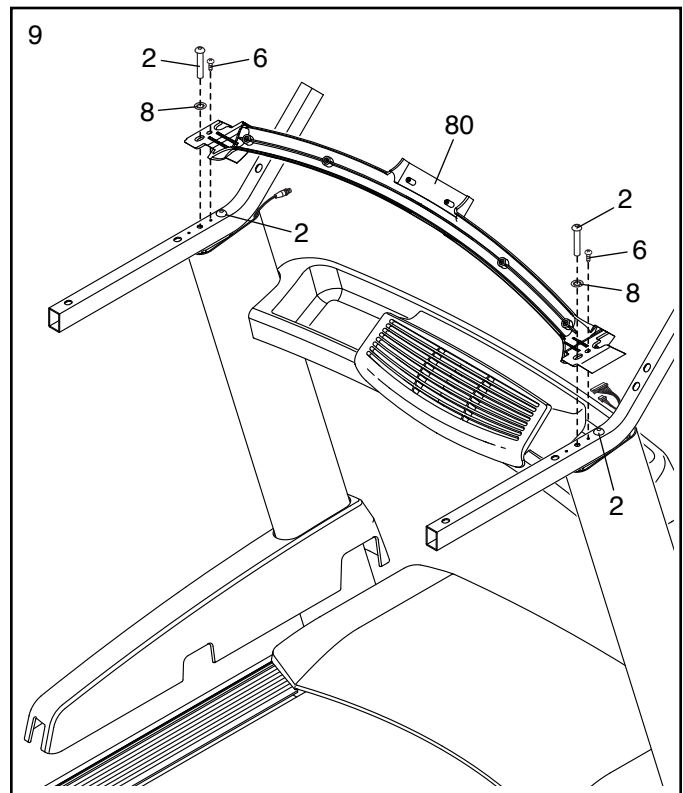
Retire y deseche los cuatro tornillos (E) indicados. A continuación, retire la Barra Cruzada de Pulso (80).



9. **IMPORTANTE:** Para no dañar la Barra Cruzada de Pulso (80), no utilice herramientas eléctricas ni apriete en exceso los Tornillos #10 x 3/4" (6) ni los Tornillos 5/16" x 2" (2).

Oriente la Barra Cruzada de Pulso (80) como se muestra. Conecte la Barra Cruzada de Pulso con dos de los Tornillos 5/16" x 2" (2) que retiró en el paso 3, dos Arandelas Estrella 5/16" (8) y dos Tornillos #10 x 3/4" (6). **Apriete parcialmente los cuatro Tornillos y luego apriete completamente cada uno de ellos.**

A continuación, apriete los otros dos Tornillos 5/16" x 2" (2).

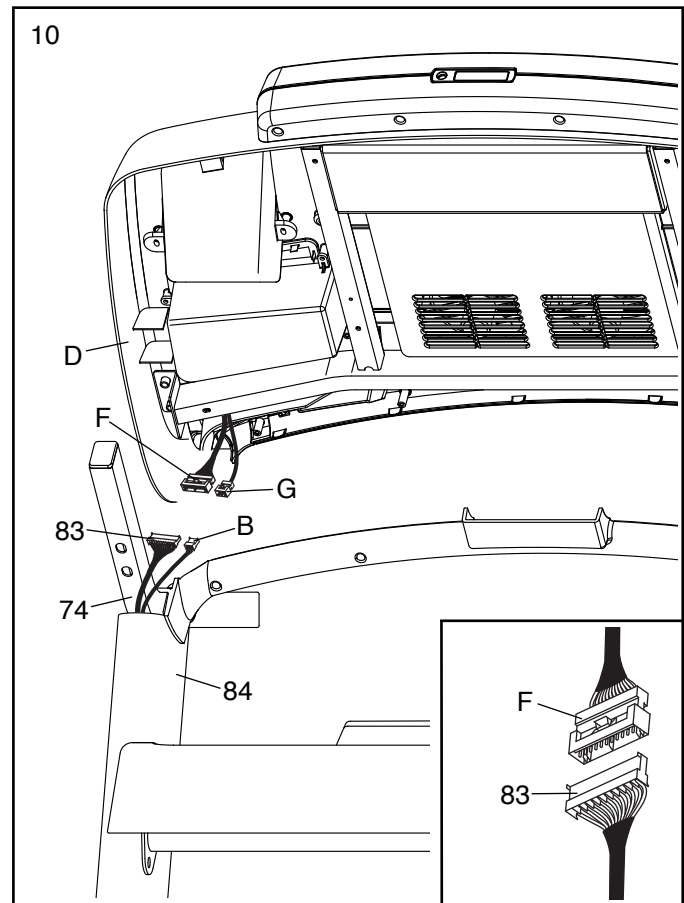


10. Con la ayuda de otra persona, sostenga el montaje de consola (D) cerca de las Barandas (74).

Vea el diagrama incluido. Conecte el Cable del Montante Vertical (83) al cable de la consola (F). **Los conectores deben deslizarse juntos fácilmente y encajar en su lugar.** Si no lo hacen, gire un conector y vuelva a intentarlo. **SI NO CONECTA LOS CONECTORES ADECUADAMENTE, LA CONSOLA PUEDE DAÑARSE CUANDO ENCIENDA EL APARATO.**

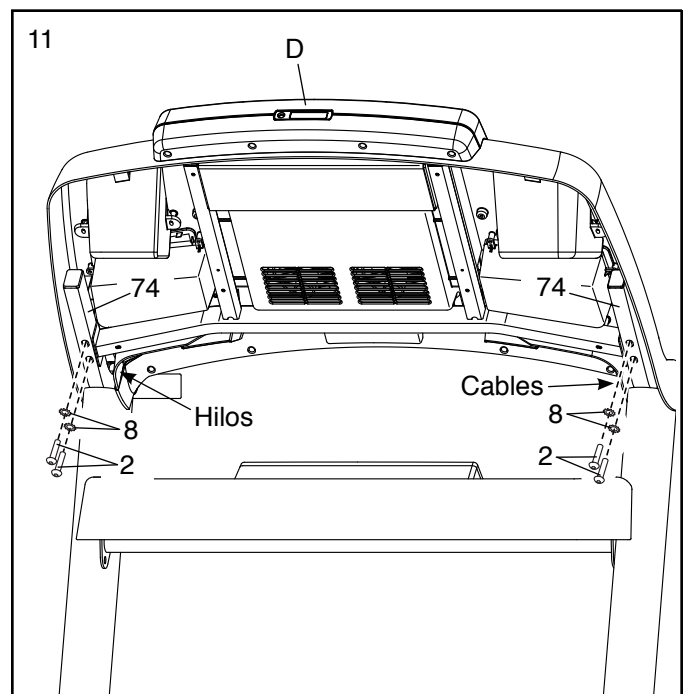
A continuación, conecte los dos cables del ventilador (B, G). A continuación, retire cualquier atadura de cables del Cable del Montante Vertical (83) y los cables de los ventiladores.

Conecte los dos cables coaxiales del otro lado (no mostrado). Inserte el cable sobrante y el cable del ventilador en el Montante Vertical (84).



11. Conecte el montaje de consola (D) a las Barandas (74) con cuatro Tornillos 5/16" x 2" (2) y cuatro Arandelas Estrella 5/16" (8). **Apriete parcialmente los cuatro Tornillos y luego apriete completamente cada uno de ellos. Tenga cuidado de no pinzar los cables.**

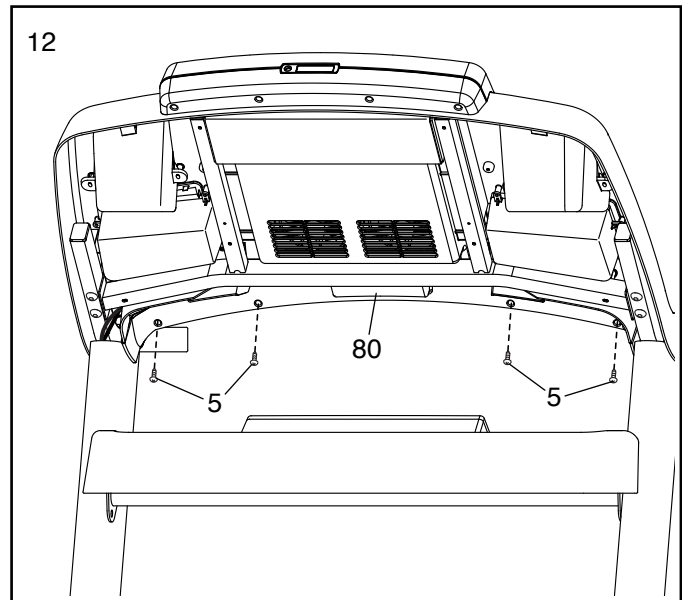
Inserte los cables hacia arriba en el montaje de consola (D).



12. Identifique los Tornillos #8 x 3/4" (5).

IMPORTANTE: No confunda los Tornillos #8 x 3/4" con los Tornillos de Cabeza Segmentada #8 x 3/4" (24). Los Tornillos de Cabeza Segmentada #8 x 3/4" presentan cabezas más planas.

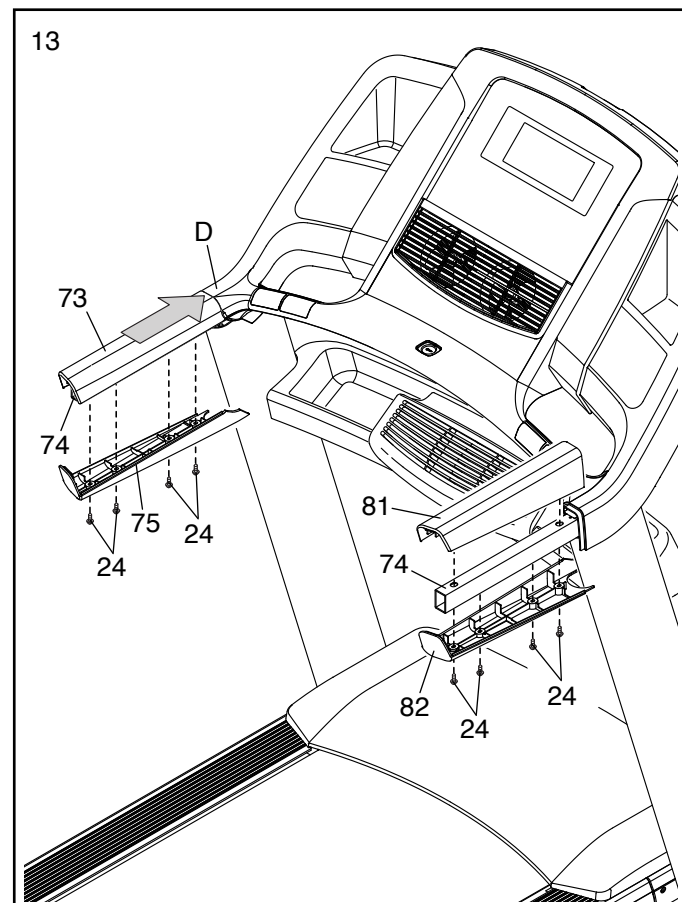
Apriete parcialmente cuatro Tornillos #8 x 3/4" (5) en la Barra Cruzada de Pulso (80) y luego apriételos completamente. **Tenga cuidado de no apretar demasiado los Tornillos.**



13. Identifique los Tornillos de Cabeza Segmentada #8 x 3/4" (24). **IMPORTANTE: No confunda los Tornillos de Cabeza Segmentada #8 x 3/4" con los Tornillos #8 x 3/4" (5). Los Tornillos de Cabeza Segmentada #8 x 3/4" presentan cabezas más planas.**

Coloque la Cubierta Superior de Baranda Izquierda (73) sobre la Baranda (74) izquierda. Apriete parcialmente cuatro Tornillos de Cabeza Segmentada #8 x 3/4" (24) en la Cubierta Inferior de la Baranda Izquierda (75), la Baranda Izquierda y la Cubierta Superior de la Baranda Izquierda. Deslice las Cubiertas Inferior y Superior de la Baranda Izquierda hacia delante contra el montaje de la consola (D) como se muestra. Apriete los cuatro Tornillos.

Conecte las Cubiertas Inferior y Superior de la Baranda Derecha (81, 82) a la Baranda Derecha (74) de la misma manera.



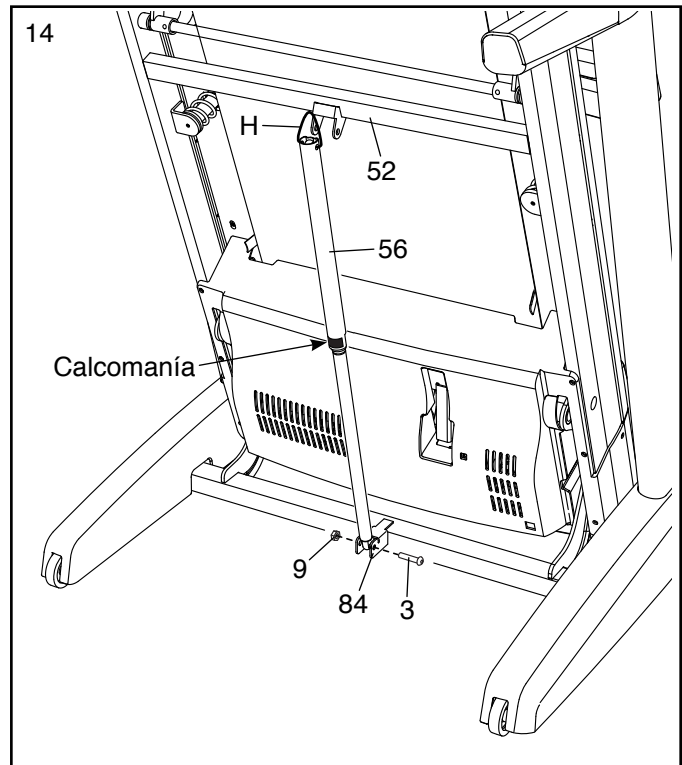
14. Eleve la Armadura (52) hasta la posición mostrada. **Pida a otra persona que sostenga la Armadura hasta completar el paso 15.**

Retire la Tuerca 5/16" (9) y el Perno 5/16" x 1 3/4" (3) del soporte de los Montantes Verticales (84).

A continuación, oriente el Pasador de Almacenamiento (56) como se muestra.

Conecte el extremo inferior del Pasador de Almacenamiento (56) al soporte de la base del Montante Vertical (84) con un Perno 5/16" x 1 3/4" (3) y una Tuerca 5/16" (9).

Eleve el Pasador de Almacenamiento (56) hasta la posición vertical. A continuación, retire y deseche la atadura (H).

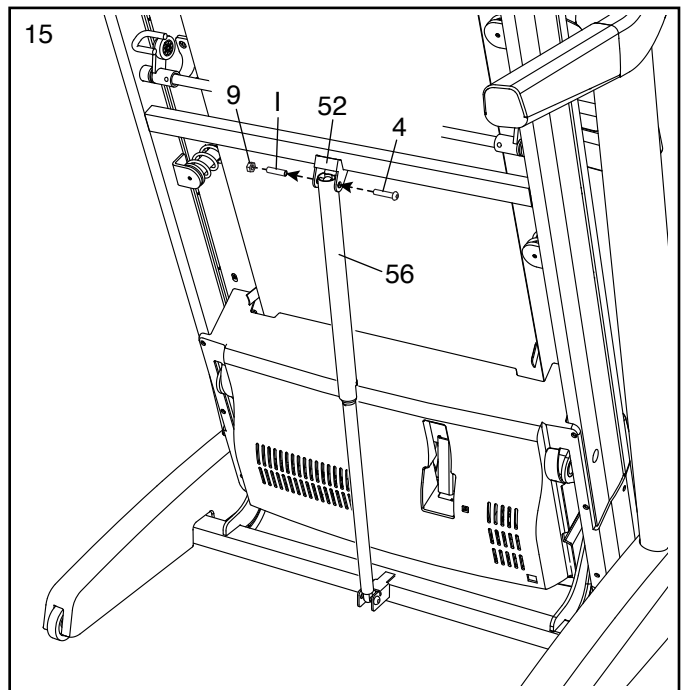


15. Retire la Tuerca 5/16" (9) y el Perno 5/16" x 2 1/4" (4) del soporte de la Armadura (52).

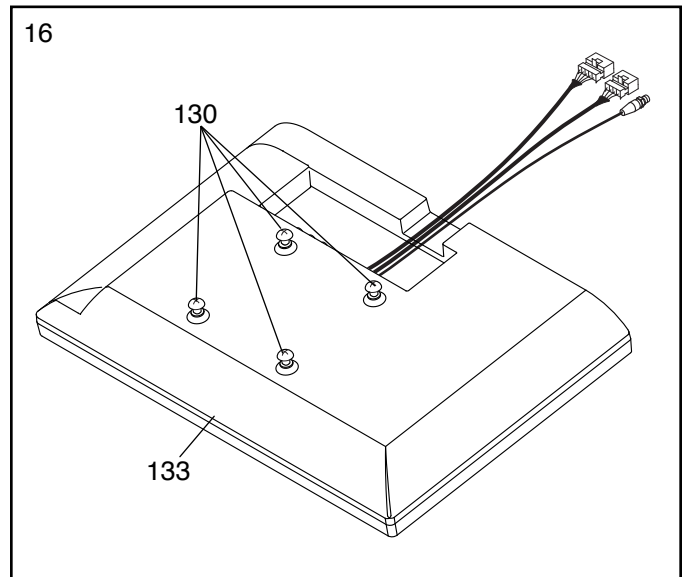
Alinee el extremo superior del Pasador de Almacenamiento (56) con el soporte de la Armadura (52) e inserte el Perno 5/16" x 2 1/4" (4) a través del soporte y el Pasador de Almacenamiento. **Al hacerlo, se expulsará un espaciador (I) del Pasador de Almacenamiento; deseche el espaciador.**

A continuación, apriete la Tuerca 5/16" (9) al Perno 5/16" x 2 1/4" (4). **No apriete en exceso la Tuerca; el Pasador de Almacenamiento (53) debe poder pivotar.**

Baje la Armadura (52) (consulte CÓMO BAJAR LA MÁQUINA PARA CORRER PARA EL USO en la página 39).



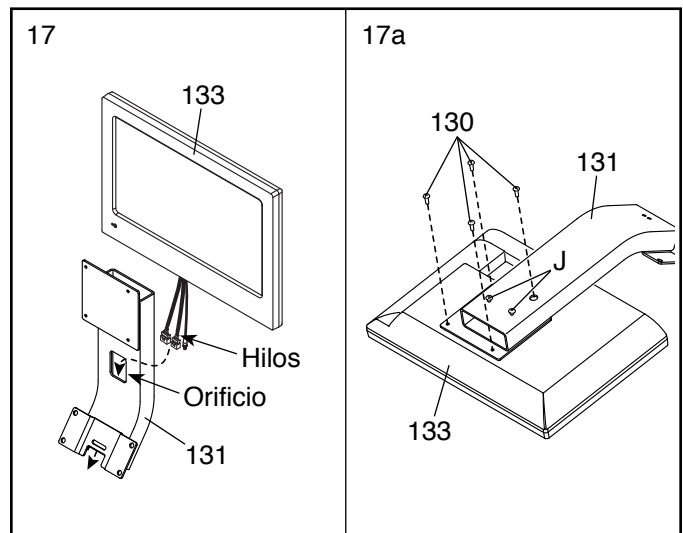
16. Coloque el TV (133) boca abajo sobre una superficie blanda para que no sufra arañazos. Retire y conserve los cuatro Tornillos M4 x 12mm (130).



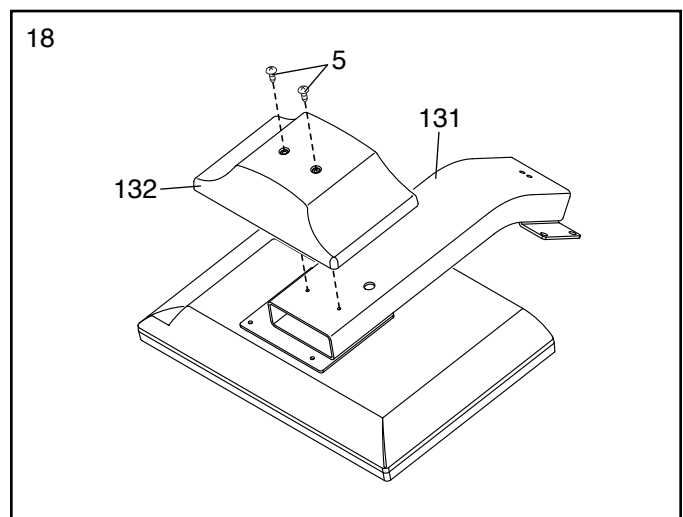
17. Inserte los cables y el cable coaxial del TV (133) a través del orificio del Soporte del TV (131) como se muestra.

Vea 17a. Conecte el Soporte del TV (131) al TV (133) con los cuatro Tornillos M4 x 12mm (130) que retiró en el paso 16.

Retire y deseche los dos tornillos (J) indicados.



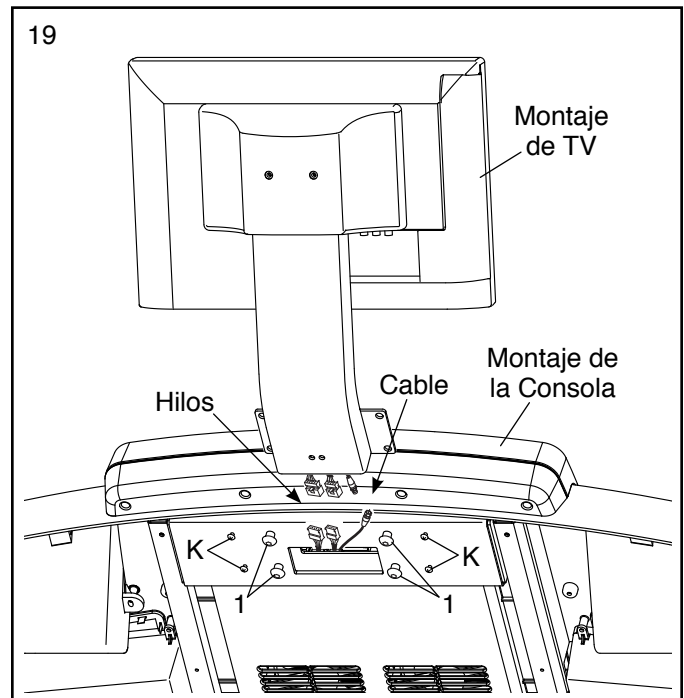
18. Conecte la Cubierta Superior del Soporte del TV (132) al Soporte del TV (131) con dos Tornillos #8 x 3/4" (5).



19. Retire y deseche los cuatro tornillos (K) indicados.

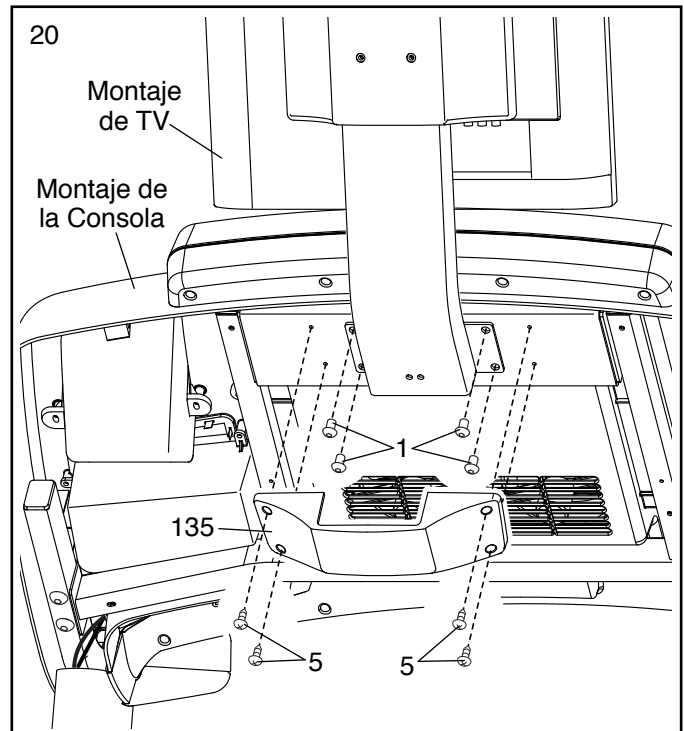
Retire y conserve los cuatro Tornillos 5/16" x 3/4" (1) indicados.

Sostenga el conjunto de TV cerca del montaje de consola. Conecte los dos cables y el cable coaxial del conjunto de TV a los dos cables y el cable coaxial del montaje de consola. Inserte los cables sobrantes en el montaje de consola.



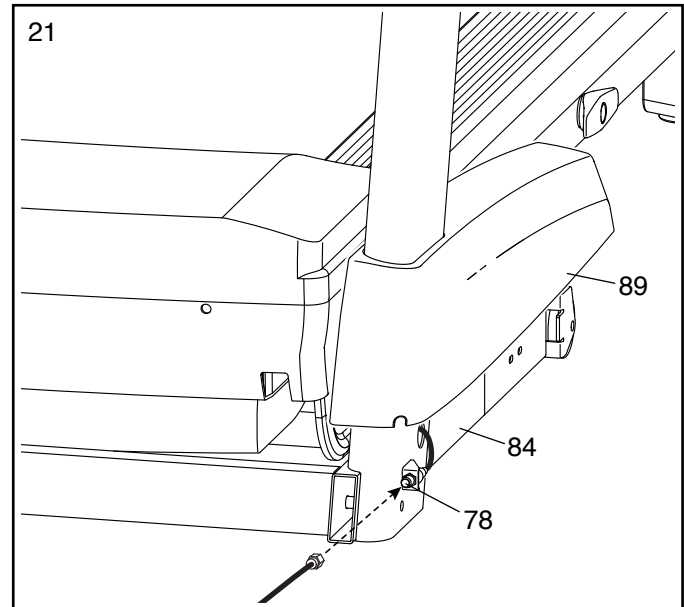
20. Conecte el conjunto de TV al montaje de consola con los cuatro Tornillos 5/16" x 3/4" (1) que retiró en el paso 19. **Tenga cuidado de no pinzar los cables. Apriete parcialmente los cuatro Tornillos y luego apriete completamente cada uno de ellos.**

Conecte la Cubierta Inferior de Soporte del TV (135) con cuatro Tornillos #8 x 3/4" (5). **Apriete parcialmente los cuatro Tornillos y luego apriete completamente cada uno de ellos. Tenga cuidado de no apretar demasiado los Tornillos.**



21. Eleve la Cubierta del Montante Vertical Izquierdo (89) y conecte el cable coaxial de la pared (o dispositivo) al Cable Coaxial del Montante Vertical (78).

A continuación, presione la Cubierta del Montante Vertical Izquierdo (89) y la Cubierta del Montante Vertical Derecho (no mostrada) contra los Montantes Verticales (84) hasta que encajen en su lugar.

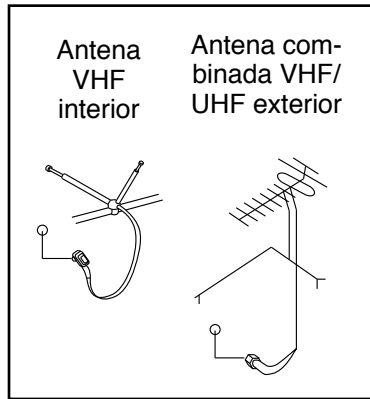


22. **Asegúrese que todas las piezas estén apropiadamente apretadas antes de utilizar la máquina para correr.** Si quedan láminas de plástico sobre las calcomanías de la máquina para correr, retire el plástico. Para proteger el piso o alfombra, coloque un tapete debajo de la máquina para correr. Para evitar daños a la consola, guarde su máquina para correr protegida de la luz directa del sol. Guarde en un lugar seguro las llaves hexagonales suministradas; una de las llaves hexagonales se utiliza para ajustar la banda para caminar (vea las páginas 41 y 42). Nota: Pueden incluirse componentes adicionales.

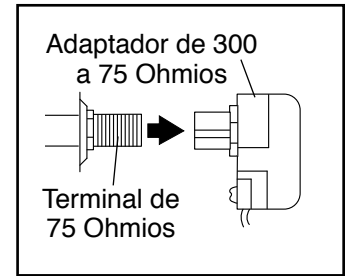
Antes de utilizar el TV, debe conectar una antena o un cable de TV por cable de 75 ohmios al terminal de 75 ohmios, un cable AV al conector de entrada de audio/video o un cable HDMI al conector de entrada de HDMI. Nota: Utilice un cable de TV por cable para conectar una fuente externa, como por ejemplo, un receptor de TV por cable, un receptor de TV por satélite, un VCR o un cable analógico. No se incluye ningún cable, antena o adaptador de TV por cable, ni ningún cable AV o HDMI.

CÓMO CONECTAR UNA ANTENA

Instale una antena VHF de interior o una antena VHF/UHF exterior en el lugar deseado. Las antenas exteriores están sujetas a la acción del clima, lo que puede reducir la calidad de la señal. Inspeccione su antena exterior y el cableado de entrada antes de conectar la antena.



2. Conecte el adaptador de 300 a 75 ohmios al terminal de 75 ohmios de la máquina para correr, cerca del cable eléctrico.

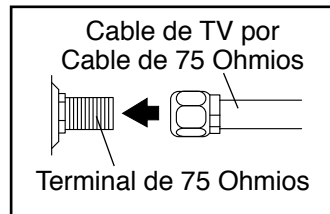


CÓMO CONECTAR UNA FUENTE EXTERNA CON UN CABLE DE TV POR CABLE

1. Conecte uno de los extremos de un cable de TV de 75 ohmios al conector de salida de 75 ohmios de su fuente externa.
2. Enchufe el cable eléctrico de su fuente externa. Consulte el manual del usuario de la fuente externa para obtener instrucciones adecuadas de conexión a tierra.
3. Conecte el cable de TV por cable de 75 ohmios al terminal de 75 ohmios de la máquina para correr, cerca del cable eléctrico. Vea el dibujo de la izquierda.

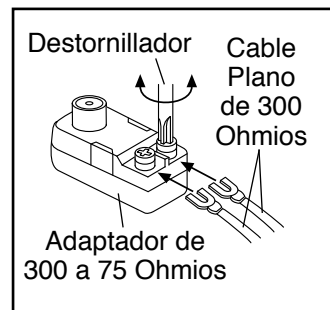
Cable de TV por cable de 75 Ohmios

1. Conecte el cable de TV por cable de 75 ohmios de la antena al terminal de 75 ohmios de la máquina para correr, cerca del cable eléctrico.



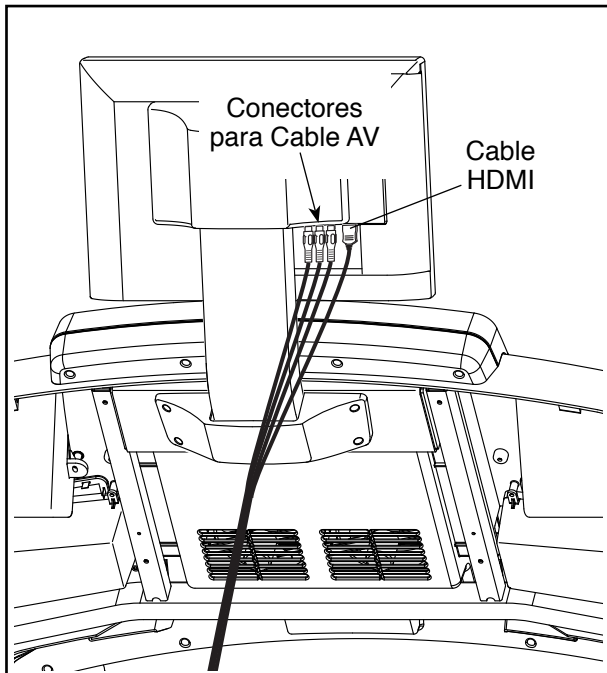
Cable Plano de 300 Ohmios

1. Conecte el cable plano de 300 ohmios de la antena a un adaptador de 300 a 75 ohmios.



CÓMO CONECTAR UN VCR, REPRODUCTOR DE DVD U OTRO DISPOSITIVO CON UN CABLE AV

1. Conecte el extremo de tres conectores de un cable AV RCA a su VCR, reproductor de DVD u otro dispositivo.
2. Enchufe el cable eléctrico de su dispositivo. Consulte el manual del usuario de su VCR, reproductor de DVD u otro dispositivo para obtener instrucciones adecuadas de conexión a tierra.
3. Conecte el cable AV RCA al conector de entrada de audio/video del TV como se muestra a continuación.



CÓMO CONECTAR UN REPRODUCTOR DE DVD O BLU-RAY U OTRO DISPOSITIVO CON UN CABLE HDMI

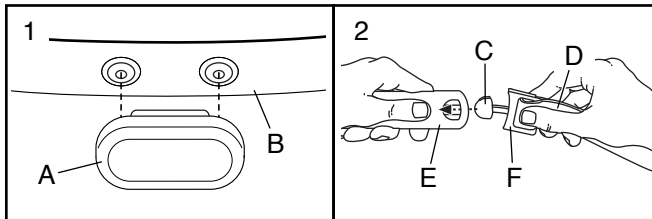
1. Conecte uno de los extremos del cable HDMI a su reproductor de DVD o Blu-ray o a otro dispositivo.
2. Enchufe el cable eléctrico de su dispositivo. Consulte el manual del usuario de su reproductor de DVD o Blu-ray u otro dispositivo para obtener instrucciones adecuadas de conexión a tierra.
3. Conecte el otro extremo del cable HDMI al conector de entrada de HDMI del TV como se muestra a la izquierda.

IMPORTANTE: No enchufe ningún dispositivo en el puerto USB del lateral del TV.

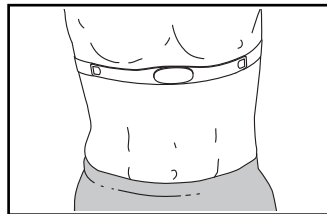
EL MONITOR DE RITMO CARDÍACO PARA EL PECHO

CÓMO COLOCARSE EL MONITOR DE RITMO CARDÍACO

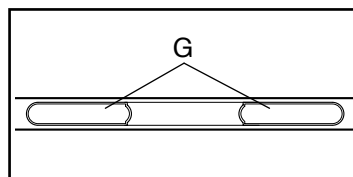
Si el monitor de ritmo cardíaco se parece al que se muestra en el dibujo 1, presione el transmisor (A) contra los ajustadores de presión del tirante para el pecho (B). Si el monitor de ritmo cardíaco se parece al que se muestra en el dibujo 2, inserte la lengüeta (C) de un extremo del tirante para el pecho (D) en un extremo del transmisor (E). A continuación, presione el extremo del transmisor para pasarlo por debajo de la hebilla (F) del tirante para el pecho; la pestaña debe quedar al ras con el transmisor.



A continuación, envuelva el monitor de ritmo cardíaco alrededor del pecho en la ubicación mostrada; el monitor de ritmo cardíaco debe estar bajo la ropa y bien ceñido contra la piel. Asegúrese de que el logotipo quede con el lado derecho hacia arriba. A continuación, conecte el otro extremo del tirante para el pecho. Ajuste la longitud del tirante para el pecho en caso necesario.



A continuación, tire del transmisor y el tirante para el pecho para separarlos unos centímetros de su cuerpo y busque las dos áreas de electrodos (G). Con saliva o una solución para lentes de contacto, humedezca las áreas de electrodos. A continuación, devuelva el transmisor y el tirante para el pecho a su lugar, bien apoyados en el pecho.



CONSERVACIÓN Y MANTENIMIENTO

- Seque meticulosamente las áreas de los electrodos con una toalla suave después de cada uso. La humedad podría hacer que el monitor de ritmo cardíaco se mantuviera activado, lo cual reduce la vida útil de la batería.

- Guarde el monitor de ritmo cardíaco en un lugar cálido y seco. No guarde el monitor de ritmo cardíaco dentro de una bolsa de plástico ni otro recipiente que pudiera retener la humedad.
- No exponga el monitor de ritmo cardíaco a la luz directa del sol durante periodos de tiempo prolongados ni lo exponga a temperaturas superiores a los 50° C (122° F) ni inferiores a -10° C (14° F).
- No doble ni estire en exceso el monitor de ritmo cardíaco al utilizarlo o guardarlo.
- Para limpiar el transmisor, use un paño húmedo y una pequeña cantidad de jabón suave. A continuación, limpie el transmisor con un paño húmedo y séquelo meticulosamente con una toallita suave. Jamás utilice alcohol, materiales abrasivos ni productos químicos para limpiar el transmisor. Lave a mano el tirante para el pecho y séquelo con aire.

SOLUCIÓN DE PROBLEMAS

- Si el monitor de ritmo cardíaco no funciona tras posicionarlo de la forma descrita en el lado izquierdo, sitúelo en una posición levemente más alta o más baja sobre su pecho.
- Si las lecturas de ritmo cardíaco no se muestran hasta que comienza a sudar, humedezca de nuevo las áreas de electrodos.
- Para que la consola muestre las lecturas de ritmo cardíaco, usted debe encontrarse a un máximo de un brazo de longitud de la consola.
- Si la parte posterior del transmisor cuenta con una cubierta de la pila, sustituya la pila por una nueva del mismo tipo.
- El monitor de ritmo cardíaco se diseñó para funcionar con personas que presentan un ritmo cardíaco normal. Los problemas de lectura del ritmo cardíaco pueden deberse a afecciones médicas, tales como contracciones ventriculares prematuras (CVP), episodios de taquicardias y arritmias.
- El funcionamiento del monitor de ritmo cardíaco puede verse afectado por las interferencias magnéticas causadas por las líneas eléctricas u otras fuentes. Si sospecha que su problema se debe a las interferencias magnéticas, pruebe a cambiar de lugar el aparato de fitness.

CÓMO USAR LA MÁQUINA PARA CORRER

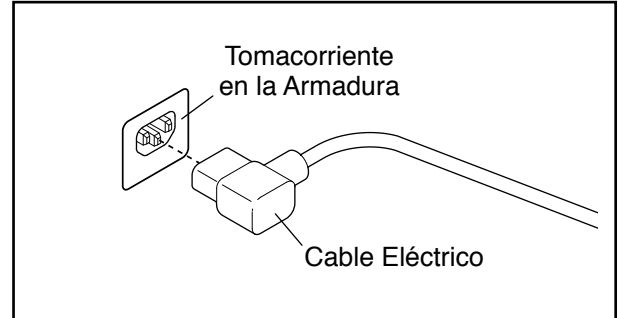
CÓMO ENCHUFAR EL CABLE ELÉCTRICO

Este aparato debe estar conectado a un polo de tierra. Si llegara a fallar o estropearse, la salida a tierra ofrece un camino de menor resistencia a la corriente eléctrica reduciendo el riesgo de una descarga eléctrica. Este producto está equipado con un cable que tiene un conductor de tierra y un enchufe de tierra. **IMPORTANTE: Si el cable eléctrico está dañado, se debe reemplazar con un cable eléctrico recomendado por el fabricante.**

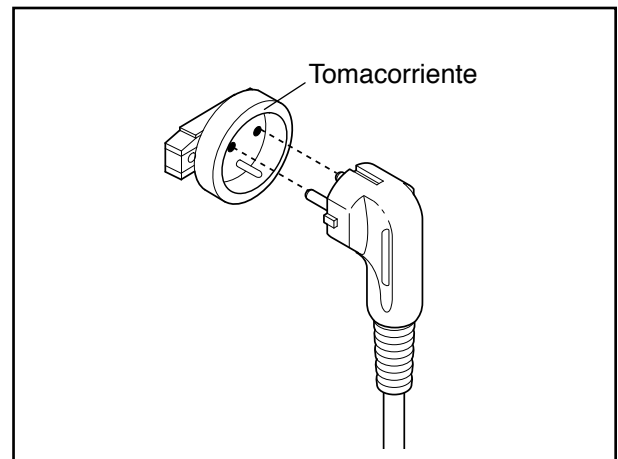
⚠ PELIGRO: La conexión inadecuada del conductor a tierra puede resultar en alto riesgo de descarga eléctrica. Verifique con un electricista o técnico calificado si tiene dudas acerca de si el producto se encuentra adecuadamente conectado a tierra. No modifique el enchufe suministrado con el producto—si es que no encaja en el tomacorriente, haga instalar un nuevo tomacorriente por un electricista calificado.

Siga los pasos que se indican abajo para enchufar el cable eléctrico.

1. Enchufe el extremo indicado del cable eléctrico dentro del tomacorriente en la armadura.



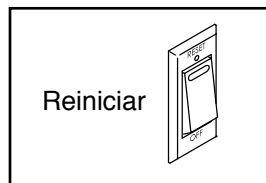
2. Enchufe el cable eléctrico en el tomacorriente apropiado que esté adecuadamente instalado y conectado a tierra de acuerdo con los códigos y ordenanzas locales.



CÓMO ENCENDER LA CORRIENTE

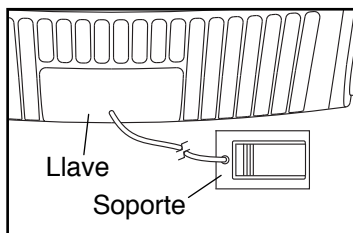
IMPORTANTE: Si la máquina para correr ha sido expuesta a bajas temperaturas, deje que alcance la temperatura ambiente antes de encenderla. De lo contrario las pantallas de la consola u otros componentes eléctricos pueden resultar dañados.

Enchufe el cable eléctrico (vea la página 21). A continuación, localice el interruptor en la armadura de la máquina para correr, cerca del cable eléctrico. Pulse el interruptor para colocarlo en la posición de Reset (reiniciar).



IMPORTANTE: La consola presenta una función de demostración en pantalla diseñada para ser usada si la máquina para correr está siendo exhibida en algún establecimiento comercial. Si la función de demostración está activada, la pantalla mostrará una presentación demostrativa cuando usted enchufa el cable eléctrico y coloca el interruptor en la posición de reiniciar, antes de insertar la llave. Vea el paso 7 en la página 30 para desactivar la función de demostración.

A continuación, párese en los rieles para los pies de la máquina para correr. Localice el soporte conectado a la llave y deslícelo con seguridad por el cinturón de su ropa.



Luego, inserte la llave en la consola. **Nota:** La consola puede tardar unos minutos antes de estar lista para el uso. **IMPORTANTE:** En caso de emergencia, es posible sacar la llave de la consola, lo que provoca que la banda para caminar disminuya la velocidad hasta detenerse. Pruebe el gancho cuidadosamente dando unos pasos hacia atrás; si la llave no sale de la consola, ajuste la posición del gancho.

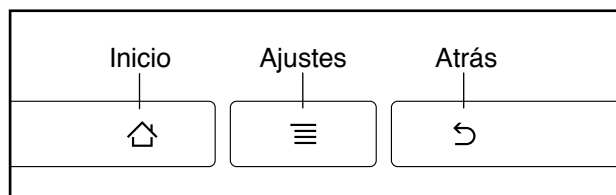
Nota: La consola puede mostrar la velocidad y la distancia en millas o kilómetros. Para ver qué unidad de medida está seleccionada, vea el paso 4 en la página 30. Para simplificar, todas las instrucciones de esta sección se refieren a kilómetros.

CÓMO USAR LA PANTALLA TÁCTIL

La consola presenta una tableta con una pantalla táctil a todo color. La información siguiente le ayudará a familiarizarse con la tecnología avanzada de la tableta:

- La consola funciona igual que otras tabletas. Puede deslizar su dedo o pasarlo por la pantalla para mover algunas imágenes, tales como las indicaciones durante un entrenamiento (vea el paso 5 en la página 25). Sin embargo, no puede acercar ni alejar las imágenes deslizando los dedos por la pantalla.
- La pantalla no es sensible a la presión. No necesita presionar fuerte sobre la pantalla.
- Para teclear información en un cuadro de texto, toque el cuadro de texto para ver el teclado. Para usar números u otros caracteres del teclado, toque el botón ?123. Para ver más caracteres, toque el botón Alt. Vuelva a tocar el botón Alt para regresar al teclado numérico. Para regresar al teclado alfabético, toque el botón ABC. Para usar un carácter en mayúsculas, toque el botón que tiene una flecha orientada hacia arriba. Para usar varios caracteres en mayúsculas, vuelva a tocar el botón de la flecha. Para regresar al teclado de minúsculas, toque el botón de la flecha por tercera vez. Para borrar el último carácter, toque el botón que tiene una flecha orientada hacia atrás y una X.

Use los botones de la consola para navegar en la tableta. Pulse el botón de inicio para regresar al menú principal. Pulse el botón de ajustes para acceder al menú principal de ajustes (vea la página 30). Pulse el botón atrás para regresar a la pantalla anterior.



CÓMO PROGRAMAR LA CONSOLA

Antes de usar la máquina para correr por primera vez, configure la consola.

1. Conéctese a su red inalámbrica.

Nota: Para acceder a Internet, descargar entrenamientos de iFit y utilizar diversas funciones de la consola, debe conectarse a una red inalámbrica. Vea la sección CÓMO USAR LA FUNCIÓN DE RED INALÁMBRICA en la página 33 para conectar la consola a su red inalámbrica.

2. Compruebe si hay actualizaciones de firmware.

Primero, vea el paso 1 en la página 30 y el paso 2 en la página 32, y seleccione la función de mantenimiento. Luego vea el paso 3 en la página 32 y compruebe si hay actualizaciones de firmware.

3. Calibre el sistema de inclinación.

Vea el paso 4 en la página 33 y calibre el sistema de inclinación de la máquina para correr.

4. Cree una cuenta de iFit.

Toque el botón de globo terráqueo situado cerca de la esquina inferior izquierda de la pantalla y toque el botón iFit.

Nota: Para obtener información acerca de cómo navegar con el navegador, vea la página 32. El navegador abrirá la página de inicio de iFit.com. Siga las instrucciones de la página web para registrarse y obtener su membresía de iFit. Si dispone de un código de activación, seleccione la opción Code activation (activación de código).

La consola está ahora lista para empezar el entrenamiento. Las páginas siguientes explican los distintos entrenamientos y otras funciones que ofrece la consola.

Para usar la función manual, vea la página 24.

Para utilizar un entrenamiento a bordo, vea la

página 26. **Para utilizar un entrenamiento con**

fijación de meta, vea la página 27. **Para utilizar un**

entrenamiento de pulso, vea la página 28. **Para**

utilizar un entrenamiento de iFit, vea la página 29.

Para usar la función de ajustes del aparato, vea la página 30. **Para usar el sistema de sonido**, vea la página 31. **Para usar el navegador de Internet**, vea la página 32. **Para usar la función de mantenimiento**, vea la página 32. **Para usar la función de red inalámbrica**, vea la página 33.

Para utilizar el TV digital, vea la página 34. **Para utilizar la función de entretenimiento**, vea la página 35. **Para utilizar el control remoto**, vea la página 35. **Para ajustar la configuración del TV**, vea la página 36. **Para solucionar problemas con el TV digital**, vea la página 42.

IMPORTANTE: Si quedan láminas de plástico sobre la consola, retírelas. Para evitar que se produzcan daños en la plataforma para caminar, póngase calzado deportivo limpio al usar la máquina para correr. La primera vez que use la máquina para caminar y céntrela en caso necesario (vea la página 42).

CÓMO USAR LA FUNCIÓN MANUAL

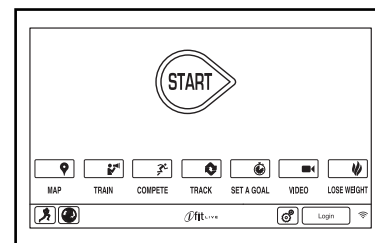
1. Inserte la llave en la consola.

Vea CÓMO ENCENDER LA CORRIENTE en la página 23. **Nota: La consola puede tardar unos minutos antes de estar lista para el uso.**

2. Seleccione el menú principal.

Cuando encienda la corriente, tras el arranque se mostrará el menú principal.

Toque el botón de inicio de la esquina inferior izquierda de la pantalla (no mostrado aquí) para regresar al menú principal en cualquier momento.



3. Ponga en marcha la banda para caminar y ajuste la velocidad.

Toque el botón Start (comenzar) de la pantalla o pulse el botón Start de la consola para poner en marcha la banda para caminar. También puede pulsar el botón Manual de la consola y tocar el botón Resume (reanudar) de la pantalla. La banda para caminar comenzará a moverse a 2 km/h. Mientras hace ejercicios, cambie la velocidad de la banda para caminar, según lo desee, pulsando los botones Speed (velocidad) para aumentar o disminuir la velocidad. Cada vez que pulse uno de los botones, el nivel de velocidad cambiará en 0,1 km/h; si mantiene pulsado el botón, el nivel de velocidad cambiará más rápidamente.

Si pulsa uno de los botones de numerados, la banda para caminar cambiará gradualmente su velocidad hasta alcanzar el ajuste de velocidad seleccionado.

Para detener la banda para caminar, pulse el botón Stop (parar). Para reiniciar la banda para caminar, pulse el botón Start.

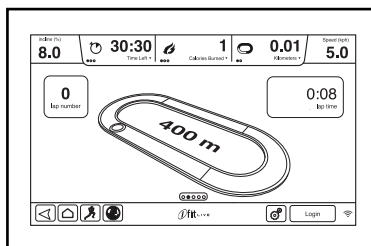
4. Cambie la inclinación de la máquina para correr como lo desee.

Para cambiar la inclinación de la máquina para correr, pulse los botones Incline (inclinación) para aumentar y disminuir la inclinación o uno de los botones Incline/Decline (inclinación/declinación) numerados. Cada vez que pulsa uno de los botones, la inclinación cambiará gradualmente hasta alcanzar el ajuste de inclinación seleccionado.

Nota: La primera vez que ajuste la inclinación, deberá calibrar primero el sistema de inclinación (vea el paso 4 en la página 33).

5. Monitoree su progreso en las pantallas.

La consola ofrece varias funciones de visualización. La función de visualización que seleccione determinará qué tipo de información de entrenamiento se mostrará. Para seleccionar la función de indicación deseada, sólo tiene que pasar el dedo o deslizarlo por la pantalla. También puede ver información adicional tocando los cuadros rojos de la pantalla.



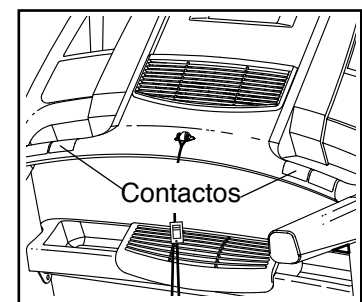
Mientras camina o corre en la máquina para correr, la pantalla puede mostrar la siguiente información de entrenamiento:

- El nivel de inclinación de la máquina para correr
- El tiempo transcurrido
- El tiempo restante (Nota: La función manual no tiene cuenta atrás del tiempo restante.)
- El número aproximado de calorías quemadas
- El número aproximado de calorías que está quemando por hora
- La distancia que ha recorrido caminando o corriendo
- El número de metros verticales que escaló
- La velocidad de la banda para caminar
- Una pista que representa 400 m (1/4 de milla)
- Su ritmo
- Su número de vueltas actual
- Su ritmo cardíaco (vea el paso 6)

6. Si lo desea, mida su ritmo cardíaco.

Nota: Si utiliza el monitor de ritmo cardíaco del mango y el monitor de ritmo cardíaco para el pecho al mismo tiempo, la consola no mostrará su ritmo cardíaco de forma exacta. Para obtener más información sobre el monitor de ritmo cardíaco para el pecho, vea la página 20.

Antes de usar el monitor de ritmo cardíaco del mango, saque las láminas de plástico transparente de los contactos metálicos. Además, asegúrese de que sus manos estén limpias.

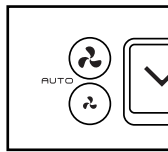


Para medir su ritmo cardíaco, **párese sobre los rieles para los pies** y sujete los contactos con las palmas de las manos durante aproximadamente diez segundos. **No mueva las manos.** Cuando se detecte su pulso, se mostrará su ritmo cardíaco. **Para lograr una lectura de su ritmo cardíaco lo más precisa posible, continúe sujetando los contactos durante unos 15 segundos.**

7. Encienda el ventilador si lo desea.

El ventilador presenta varios ajustes de velocidad y una función automática. Al seleccionar la función automática, la velocidad del ventilador aumentará y disminuirá automáticamente a medida que aumente o disminuya la velocidad de la banda para caminar.

Pulse repetidamente el botón pequeño del ventilador para seleccionar una velocidad de ventilador o para desactivar el ventilador. Pulse el botón grande del ventilador para seleccionar una velocidad de ventilador o la función automática.



8. Cuando termine de hacer ejercicios, retire la llave de la consola.

Párese en la plataforma para caminar y toque el botón de inicio o el botón atrás de la pantalla o pulse el botón Stop de la consola. En la pantalla aparecerá un resumen del entrenamiento. Tras visualizar el resumen del entrenamiento, toque el botón Finish (terminar) para regresar al menú principal. También puede guardar o publicar sus resultados utilizando una de las opciones de la pantalla. A continuación, extraiga la llave de la consola y guarde la llave en un lugar seguro.

Cuando termine de utilizar la máquina para correr, coloque el interruptor en posición de apagado y desenchufe el cable eléctrico. **IMPORTANTE: Si no lo hace, los componentes eléctricos de la máquina para correr pueden desgastarse antes de tiempo.**

CÓMO USAR UN ENTRENAMIENTO A BORDO

1. Inserte la llave en la consola.

Vea CÓMO ENCENDER LA CORRIENTE en la página 23.

2. Seleccione un entrenamiento a bordo.

Para seleccionar un entrenamiento a bordo, pulse el botón Calorie (calorías), el botón Intensity (intensidad), el botón Incline (inclinación) o el botón Speed (velocidad) de la consola. Nota: También puede tocar el botón de corredor de la pantalla para seleccionar el menú de entrenamientos.

Luego seleccione el entrenamiento deseado. La pantalla mostrará el nombre, la duración y la distancia del entrenamiento. Además, la pantalla muestra el número aproximado de calorías que quemará durante el entrenamiento y un perfil con los ajustes de inclinación del entrenamiento.

3. Comience el entrenamiento.

Para comenzar el entrenamiento, toque el botón Start Workout (iniciar entrenamiento). Un momento después de tocar el botón, la banda para caminar comienza a moverse. Sujétese a las barandas y comience a caminar.

Cada entrenamiento está dividido en varios segmentos. Cada segmento viene programado con un ajuste de velocidad y un ajuste de inclinación. Nota: Para segmentos consecutivos se podrá programar el mismo ajuste de velocidad y/o inclinación.

Durante el entrenamiento, el perfil mostrará sus progresos. Para ver el perfil, pase o deslice el dedo por la pantalla. La línea vertical de color indica el segmento actual del entrenamiento. El perfil inferior representa el ajuste de inclinación del segmento actual. El perfil superior representa el ajuste de velocidad del segmento actual.

Al final del primer segmento del entrenamiento, la máquina para correr se ajustará automáticamente a la configuración de velocidad y/o inclinación del próximo segmento.

El entrenamiento continuará de esta manera hasta que finalice el último segmento. En ese momento, la banda para caminar se ralentiza hasta detenerse y se muestra un resumen del entrenamiento en la pantalla. Tras visualizar el resumen del entrenamiento, toque el botón Finish (terminar) para regresar al menú principal. También puede guardar o publicar sus resultados utilizando una de las opciones de la pantalla.

Si el ajuste de velocidad y/o inclinación es demasiado alto o demasiado bajo en algún momento del entrenamiento, usted puede anularlo manualmente pulsando los botones Speed (velocidad) o Incline (inclinación). **Si pulsa un botón de Speed**, podrá controlar manualmente la velocidad (vea el paso 3 en la página 25). **Si pulsa un botón de Incline**, podrá controlar manualmente la inclinación (vea el paso 4 en la página 25). **Para regresar a los ajustes de velocidad y/o inclinación programados del entrenamiento**, toque el botón Follow Workout (seguir entrenamiento).

Para poner en pausa el entrenamiento, toque el botón atrás o el botón de inicio de la esquina inferior izquierda de la pantalla o pulse el botón Stop (parar) de la consola. Para continuar el entrenamiento, toque el botón Resume (reanudar) o pulse el botón Start (comenzar) de la consola. Para terminar el entrenamiento, pulse el botón End Workout (terminar entrenamiento).

Nota: La meta calórica es una estimación del número de calorías que quemará durante el entrenamiento. El número real de calorías que quemará dependerá de varios factores, tales como su peso. Además, si cambia manualmente la velocidad o la inclinación de la máquina para correr durante el entrenamiento, el número de calorías que quemará se verá afectado.

4. Monitoree su progreso en las pantallas.

Vea el paso 5 en la página 25. La pantalla también puede mostrar un perfil de los ajustes de velocidad e inclinación del entrenamiento.

5. Si lo desea, mida su ritmo cardíaco.

Vea el paso 6 en la página 25.

6. Encienda el ventilador si lo desea.

Vea el paso 7 en la página 26.

7. Cuando termine de hacer ejercicios, retire la llave de la consola.

Vea el paso 8 en la página 26.

CÓMO USAR UN ENTRENAMIENTO CON FIJACIÓN DE META

1. Inserte la llave en la consola.

Vea CÓMO ENCENDER LA CORRIENTE en la página 23.

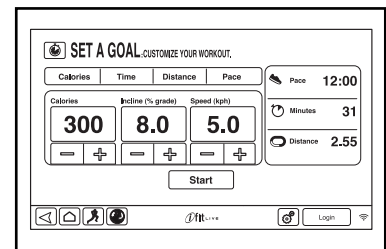
2. Seleccione el menú principal.

Vea el paso 2 en la página 24.

3. Seleccione un entrenamiento con fijación de meta.

Para seleccionar un entrenamiento con fijación de meta, toque el botón Set A Goal (fijar una meta) en la pantalla o pulse el botón Set A Goal (fijar una meta) de la consola.

Para seleccionar una meta de calorías, tiempo, distancia o ritmo, toque el botón Calories (calorías), Time (tiempo), Distance (distancia) o Pace (ritmo). Seguidamente, toque los botones para aumentar y disminuir de la pantalla para introducir su meta de calorías, tiempo, distancia o ritmo y para fijar la velocidad e inclinación del entrenamiento. La pantalla mostrará la duración y la distancia del entrenamiento, y el número aproximado de calorías que quemará durante el mismo.



4. Comience el entrenamiento.

Toque el botón Start (comenzar) para comenzar el entrenamiento. Un momento después de tocar el botón, la banda para caminar comienza a moverse. Sujétese a las barandas y comience a caminar.

El entrenamiento funcionará de la misma forma que en la función manual (vea la página 24).

El entrenamiento continuará hasta que alcance la meta que haya fijado. En ese momento, la banda para caminar se ralentiza hasta detenerse y se muestra un resumen del entrenamiento en la pantalla. Tras visualizar el resumen del entrenamiento, toque el botón Finish (terminar) para regresar al menú principal. También puede guardar o publicar sus resultados utilizando una de las opciones de la pantalla.

Nota: La meta calórica es una estimación del número de calorías que quemará durante el entrenamiento. El número real de calorías que quemará dependerá de varios factores, tales como su peso.

5. Monitoree su progreso en las pantallas.

Vea el paso 5 en la página 25.

6. Si lo desea, mida su ritmo cardíaco.

Vea el paso 6 en la página 25.

7. Encienda el ventilador si lo desea.

Vea el paso 7 en la página 26.

8. Cuando termine de hacer ejercicios, retire la llave de la consola.

Vea el paso 8 en la página 26.

CÓMO USAR UN ENTRENAMIENTO DE PULSO

Los entrenamientos de pulso controlan automáticamente la velocidad y la inclinación de la máquina para correr para mantener su ritmo cardíaco cercano a un nivel objetivo mientras hace ejercicios. Nota: Para utilizar un entrenamiento de pulso, debe llevar un monitor de ritmo cardíaco para el pecho.

1. Colóquese el monitor de ritmo cardíaco para el pecho incluido.

Para obtener más información sobre el monitor de ritmo cardíaco para el pecho, vea la página 20.

2. Inserte la llave en la consola.

Vea CÓMO ENCENDER LA CORRIENTE en la página 23.

3. Seleccione un entrenamiento de pulso.

Para seleccionar un entrenamiento de pulso, toque el botón de corredor de la esquina inferior izquierda de la pantalla. A continuación, toque el botón Heart Rate (ritmo cardíaco) de la pantalla.

Después, toque la pestaña Performance (rendimiento) o Endurance (resistencia) de la pantalla.

4. Indique su ritmo cardíaco máximo.

Toque los botones para aumentar y disminuir para introducir su ritmo cardíaco máximo. También puede ajustar la velocidad y duración máximas del entrenamiento. Nota: Para determinar su ritmo cardíaco máximo, consulte con su médico o a una fuente recomendada por su médico.

5. Comience el entrenamiento.

Para comenzar el entrenamiento, toque el botón Start Workout (iniciar entrenamiento) de la pantalla. Un momento después de tocar el botón, la banda para caminar comienza a moverse. Sujétese a las barandas y comience a caminar.

6. Siga su progreso en las pantallas.

Vea el paso 5 en la página 25.

7. Encienda el ventilador si lo desea.

Vea el paso 7 en la página 26.

8. Cuando termine de hacer ejercicios, retire la llave de la consola.

Vea el paso 8 en la página 26.

CÓMO USAR UN ENTRENAMIENTO IFIT

Nota: Para usar un entrenamiento iFit debe tener acceso a una red inalámbrica (ver CÓMO USAR LA FUNCIÓN DE RED INALÁMBRICA en la página 33). También es necesario disponer de una cuenta de iFit.

1. Inserte la llave en la consola.

Vea CÓMO ENCENDER LA CORRIENTE en la página 23.

2. Seleccione el menú principal.

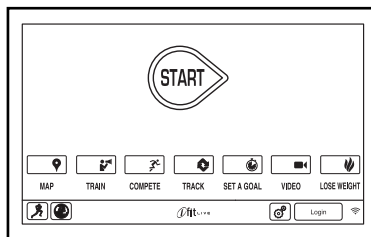
Vea el paso 2 en la página 24.

3. Inicie una sesión en su cuenta de iFit.

Si aún no lo ha hecho, toque el botón Login (iniciar sesión) para iniciar una sesión en su cuenta de iFit. La pantalla le pedirá su nombre de usuario de iFit.com y su contraseña. Introduzca estos datos y toque el botón Submit (enviar). Toque el botón Cancel (cancelar) para salir de la pantalla de inicio de sesión.

4. Seleccione un entrenamiento iFit.

Para descargar un entrenamiento iFit en su programa, toque el botón Map (mapa), Train (entrenar), Video (video) o Lose Weight (perder peso) para descargar en su programa el siguiente entrenamiento del tipo correspondiente.



Nota: Estas opciones le permiten acceder a los entrenamientos de demostración aunque no inicie ninguna sesión en una cuenta de iFit. Nota: También puede pulsar uno de los botones iFit de la consola.

Para competir en una carrera que ha programado previamente, toque el botón Compete (competir). Para ver su Workout History (historial de entrenamientos), toque el botón Track (seguimiento). Para usar un entrenamiento con fijación de meta, pulse el botón Set A Goal (fijar una meta) (vea la página 27). Nota: También puede pulsar uno de los botones iFit de la consola.

Para cambiar de usuario dentro de la cuenta, toque el botón del usuario cercano a la esquina inferior derecha de la pantalla.

Antes de que se descarguen entrenamientos, deberá añadirlos a su programa en iFit.com.

Para obtener más información sobre los entrenamientos iFit, visite la web www.iFit.com.

Al seleccionar un entrenamiento iFit, la pantalla mostrará el nombre, la duración y la distancia del entrenamiento. La pantalla mostrará también el número aproximado de calorías que quemará durante el entrenamiento. Si selecciona un entrenamiento de competición, la pantalla realizará una cuenta regresiva hasta el comienzo de la carrera.

5. Comience el entrenamiento.

Vea el paso 3 en la página 26.

Durante algunos entrenamientos se ofrece una asesoría de audio.

6. Monitoree su progreso en las pantallas.

Vea el paso 5 en la página 25. La pantalla puede mostrar también un mapa del camino por donde usted camina o corre.

Durante un entrenamiento de competición, la pantalla mostrará las velocidades de los usuarios de iFit y las distancias que han recorrido. La pantalla también mostrará el número de segundos que los otros usuarios de iFit le llevan de ventaja o que usted le lleva de ventaja a ellos.

7. Si lo desea, mida su ritmo cardíaco.

Vea el paso 6 en la página 25.

8. Encienda el ventilador si lo desea.

Vea el paso 7 en la página 26.

9. Cuando termine de hacer ejercicios, retire la llave de la consola.

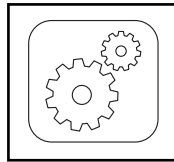
Vea el paso 8 en la página 26.

Para más información acerca de la función iFit, visite www.iFit.com.

CÓMO USAR LA FUNCIÓN DE AJUSTES DEL APARATO

1. Seleccionar el menú principal de ajustes.

Inserte la llave en la consola (vea CÓMO ENCENDER LA CORRIENTE en la página 23). A continuación, seleccione el menú principal (vea el paso 2 de la página 24). A continuación, toque el botón de engranajes junto a la esquina inferior derecha de la pantalla para seleccionar el menú principal de ajustes. También puede pulsar el botón de ajustes de la consola.



2. Seleccionar la función de ajustes del aparato.

En el menú principal de los ajustes, toque el botón Equipment Settings (ajustes del aparato). Nota: Deslice o pase el dedo por la pantalla para desplazarse hacia arriba o hacia abajo por las opciones si es necesario.

3. Seleccionar un idioma.

Para seleccionar un idioma, toque el botón Language (idioma) y seleccione el idioma deseado. A continuación, toque el botón atrás de la pantalla para regresar a la función de ajustes del aparato. Nota: Puede que esta característica no esté habilitada.

4. Seleccionar la unidad de medida.

Toque el botón US/Metric (EE.UU./métrico) para visualizar la unidad de medida seleccionada. Cambie la unidad de medida si lo desea. A continuación, toque el botón atrás de la pantalla.

5. Seleccionar una zona horaria.

Toque el botón Timezone (zona horaria). Seleccione su zona horaria local para sincronizar la consola con su hora local. A continuación, toque el botón atrás de la pantalla.

6. Seleccionar una hora de actualización.

Para seleccionar una hora para las actualizaciones automáticas de la consola, toque el botón Update Time (hora de actualización) y seleccione la hora deseada. A continuación, toque el botón atrás de la pantalla.

IMPORTANTE: Siempre debe desenchufar el cable eléctrico después de usar la máquina para correr. Ajuste la hora de actualización para que tenga lugar mientras usted está usando la máquina para correr y pueda desenchufar el cable eléctrico una vez que la actualización haya terminado.

7. Activar o desactivar la función de demostración en pantalla.

La consola presenta una función de demostración en pantalla diseñada para ser usada si la máquina para correr está siendo exhibida en algún establecimiento comercial. Cuando la función de demostración está activada, la consola funciona de la forma normal al enchufar el cable eléctrico, colocar el interruptor en la posición de reiniciar e insertar la llave en la consola. Sin embargo, al retirar la llave, la pantalla mostrará una presentación demostrativa.

Para activar o desactivar la función de demostración en pantalla, toque primero el botón Demo Mode (función de demostración). A continuación, toque la casilla de verificación On (activado) u Off (desactivado). A continuación, toque el botón atrás de la pantalla.

8. Habilitar o deshabilitar el navegador de Internet.

Para habilitar o deshabilitar el navegador de Internet, primero toque el botón Browser (navegador). A continuación, toque la casilla de verificación Enable (habilitar) o Disable (deshabilitar). A continuación, toque el botón atrás de la pantalla.

9. Habilitar o deshabilitar la vista de calles.

Durante algunos entrenamientos la pantalla puede mostrar un mapa. Para habilitar o deshabilitar la función de vista de calles en los mapas, primero toque el botón Street View (vista de calles). A continuación, toque la casilla de verificación Enable o Disable. A continuación, toque el botón atrás de la pantalla.

10. Habilitar o deshabilitar la llave.

Nota: Puede que esta característica no esté habilitada en su máquina para correr.

Si lo desea, puede deshabilitar la llave para que la máquina para correr no requiera el uso de la llave. Toque el botón Safety Key (llave de seguridad). Para deshabilitar la llave, toque la casilla de verificación Disable. **PRECAUCIÓN: Lea la advertencia de seguridad de la pantalla antes de deshabilitar la llave.** Para volver a habilitar la llave, toque la casilla de verificación Enable.

11. Habilitar o deshabilitar una contraseña.

La consola presenta una contraseña de seguridad para niños, diseñada para evitar que los usuarios no autorizados usen la máquina para correr.

Toque el botón Passcode (contraseña). Para habilitar una contraseña, toque la casilla de verificación Enable. Luego introduzca una contraseña de 4 dígitos de su elección. Toque Save (guardar) para usar esta contraseña. Toque Cancel (cancelar) para regresar a la función de ajustes del aparato y no usar la contraseña. Para deshabilitar la contraseña, toque la casilla de verificación Disable.

Nota: Si la contraseña está habilitada, la consola le pedirá regularmente que la introduzca. La consola permanecerá bloqueada hasta que se introduzca la contraseña correcta. **IMPORTANTE: Si olvida su contraseña, introduzca la siguiente contraseña maestra para desbloquear la consola: 1985.**

12. Fijar un tiempo de espera de seguridad de la pantalla.

La consola presenta un restablecimiento automático de la pantalla. Si no se toca ni pulsa ningún botón y la banda para caminar no se mueve durante un tiempo especificado, la consola se restablecerá automáticamente.

Para fijar el tiempo que esperará la consola hasta restablecerse automáticamente, toque el botón Safety Screen Timeout (tiempo de espera de seguridad de la pantalla) para ver una lista de tiempos. A continuación, seleccione la cantidad de tiempo deseada. Toque el botón atrás de la pantalla.

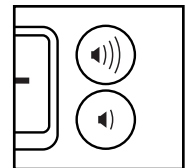
13. Salir de la función de ajustes del aparato.

Para salir de la función de ajustes del aparato, toque el botón atrás de la pantalla, o pulse el botón de ajustes de la consola.

CÓMO USAR EL SISTEMA DE SONIDO

Para reproducir música o audiolibros a través del sistema de sonido de la consola, mientras hace ejercicios, enchufe un cable de audio con ambos extremos machos de 3,5 mm (no incluido), en la toma de la consola y en una toma de su reproductor MP3, reproductor de CD u otro reproductor personal de audio; **asegúrese de que el cable de audio esté bien conectado.** **Nota: Para comprar un cable de audio, visite la tienda de electrónica de su localidad.**

A continuación, pulse el botón de reproducción de su reproductor personal de audio. Ajuste el volumen utilizando los botones para aumentar y disminuir el volumen de la consola o el control correspondiente de su reproductor personal de audio.



Si está usando un lector personal de CD y el CD se salta, ponga el lector de CD en el piso u otra superficie plana en lugar de en la consola.

Para escuchar el audio del TV digital con sus auriculares o auriculares de botón, enchúfelos al conector de auriculares de la consola. Nota: Este conector de audio es sólo para salida de audio.

CÓMO CAMBIAR LA ENTRADA DE AUDIO

Para seleccionar una fuente de audio distinta, toque el botón de notas musicales de la parte inferior de la pantalla. A continuación, elija una fuente de audio de la lista. Nota: Seleccione Personal TV (TV personal) para escuchar el audio del TV digital.

CÓMO USAR EL NAVEGADOR DE INTERNET

Nota: Para usar el navegador, debe tener acceso a una red inalámbrica que tenga un router 802.11b/g/n con la difusión de SSID activada (no se admiten las redes ocultas).

Para abrir el navegador, toque el botón de globo terráqueo cercano a la esquina inferior izquierda de la pantalla. Luego seleccione un sitio web.

Para navegar con el navegador de Internet, toque los botones Back (atrás), Refresh (actualizar) y Forward (adelante) de la pantalla. Para salir del navegador de Internet, toque el botón Return (regresar).

Vea la sección CÓMO USAR LA PANTALLA TÁCTIL en la página 23 para usar el teclado.

Para introducir una dirección web diferente en la barra de URL, primeramente deslice su dedo por la pantalla hacia abajo para visualizar la barra URL si es necesario. A continuación, toque la barra URL, use el teclado para introducir la dirección y toque el botón Go (ir).

Nota: Mientras usa el navegador, los botones de velocidad, inclinación, ventilador y volumen continuarán funcionando, pero otros botones del entrenamiento no funcionarán.

Nota: Si tiene preguntas tras haber seguido estas instrucciones, visite la web support.iFit.com para recibir asistencia.

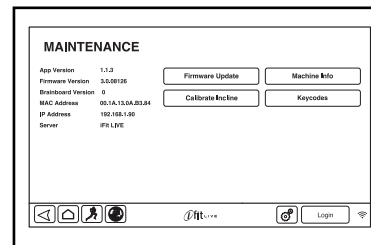
CÓMO USAR LA FUNCIÓN DE MANTENIMIENTO

1. Seleccionar el menú principal de ajustes.

Vea el paso 1 en la página 30.

2. Seleccione la función de mantenimiento.

En el menú principal de ajustes, toque el botón Maintenance (mantenimiento) para entrar en la función de mantenimiento.



La pantalla principal de la función de mantenimiento mostrará información sobre el modelo y la versión de la máquina para correr.

3. Actualizar el firmware de la consola.

Para obtener los mejores resultados, compruebe de manera regular si hay actualizaciones de firmware.

Toque el botón Firmware Update (actualización de software) para verificar si hay actualizaciones, utilizando su red inalámbrica. La actualización se inicia automáticamente.

Para evitar dañar la máquina para correr, no apague el equipo ni retire la llave mientras se actualiza el firmware.

La pantalla mostrará el progreso de la actualización. Al final de la actualización, la máquina para correr se apagará y se volverá a encender. Si ello no ocurre, coloque el interruptor en la posición Off (apagado). Espere unos segundos y luego coloque el interruptor en la posición de reiniciar. Nota: La consola puede tardar unos minutos antes de estar lista para el uso.

Nota: En ocasiones una actualización de firmware puede hacer que la consola funcione de manera levemente diferente. Estas actualizaciones se diseñan siempre para mejorar su experiencia de ejercicios.

4. Calibrar el sistema de inclinación de la máquina para correr.

Toque el botón Calibrate Incline (calibrar inclinación). Luego toque el botón Begin (empezar) para calibrar el sistema de inclinación. La máquina para correr se elevará automáticamente al máximo nivel de inclinación, bajará al mínimo nivel de inclinación y luego regresará a la posición inicial. Esto calibrará el sistema de inclinación. Toque el botón Cancel (cancelar) para regresar a la función de mantenimiento. Cuando el sistema de inclinación se haya calibrado, toque el botón Finish (terminar).

IMPORTANTE: Mantenga a las mascotas y los objetos, así como sus pies, lejos de la máquina para correr mientras calibra la inclinación. En caso de emergencia, saque la llave de la consola para detener la calibración de la inclinación.

5. Visualizar la información de la máquina.

Toque el botón Machine Info (información de la máquina) para visualizar la información sobre su máquina para correr. Tras visualizar la información, toque el botón atrás en la pantalla.

6. Encontrar códigos de tecla.

El botón Keycodes (código de tecla) está previsto para que los técnicos de servicio identifiquen si un botón determinado está funcionando correctamente.

7. Salir de la función de mantenimiento.

Para salir de la función de mantenimiento, toque el botón atrás de la pantalla.

CÓMO USAR LA FUNCIÓN DE RED INALÁMBRICA

La consola presenta una función de red inalámbrica que le permite configurar una conexión de dicho tipo de red.

1. Seleccionar el menú principal de ajustes.

Vea el paso 1 en la página 30.

2. Seleccionar la función de red inalámbrica.

En el menú principal de ajustes, toque el botón Wireless Network (red inalámbrica) para acceder a la función de redes inalámbricas.

3. Habilitar la Wi-Fi.

Asegúrese de que la casilla de verificación Wi-Fi tenga una marca verde. Si no la tiene, toque la opción Wi-Fi del menú una vez y espere unos segundos. La consola buscará las redes inalámbricas disponibles.

4. Configurar y gestionar una conexión de red inalámbrica.

Cuando se haya habilitado la red Wi-Fi, la pantalla mostrará una lista de redes disponibles. Nota: La lista de redes inalámbricas puede tardar varios segundos en aparecer.

Asegúrese de que la casilla de verificación de la opción de menú Network Notification (notificación de redes) esté seleccionada con una marca verde para que la consola le avise cuando detecte una red inalámbrica disponible.

Nota: Deberá tener su propia red inalámbrica y un router 802.11b/g/n con la transmisión SSID habilitada (no se admiten las redes ocultas).

Cuando aparezca una lista de redes, toque la red deseada. Nota: Deberá conocer el nombre de su red (SSID). Si su red tiene una contraseña, deberá conocerla también.

Un cuadro de información le preguntará si desea conectarse a la red inalámbrica. Toque el botón Connect (conectar) para conectarse a la red o toque el botón Cancel (cancelar) para regresar a la lista de redes. Si la red tiene una contraseña, toque el cuadro Password (contraseña). Aparecerá un teclado en la pantalla. Toque la casilla de verificación Show Password (mostrar contraseña) para visualizar la contraseña mientras la teclea.

Vea la sección CÓMO USAR LA PANTALLA TÁCTIL en la página 23 para usar el teclado.

Cuando la consola está conectada a su red inalámbrica, la opción WiFi del menú de la parte superior de la pantalla mostrará la palabra CONNECTED (conectada). A continuación, toque el botón atrás de la pantalla para regresar a la función de red inalámbrica.

Para desconectarse de una red inalámbrica, seleccione dicha red y luego toque el botón Forget (olvidar).

Si tiene problemas para conectarse a la red seleccionada, asegúrese de que su contraseña sea la correcta. Nota: En las contraseñas se distingue entre mayúsculas y minúsculas.

Nota: La función iFit admite cifrados no seguros y seguros (WEP, WPA y WPA2). Se recomienda una conexión de banda ancha; el rendimiento depende de la velocidad de conexión.

Nota: Si tiene preguntas tras haber seguido estas instrucciones, visite la web support.iFit.com para recibir asistencia.

5. Salir de la función de red inalámbrica.

Para salir de la función de red inalámbrica, toque el botón atrás de la pantalla.

CÓMO UTILIZAR EL TV DIGITAL

Puede controlar el TV digital con los botones de la consola, los botones de la parte superior del TV digital o el control remoto (vea la página 35).

1. Encender el TV digital.

Para encender el TV digital, pulse el botón de encendido del TV.

2. Seleccionar una fuente de entrada.

Para cambiar entre la entrada de cable o antena y otro dispositivo de entrada audiovisual, como un VCR, un reproductor de DVD o de Blu-ray, pulse repetidamente el botón Source (fuente). Seleccione TV para elegir la entrada de cable o antena, AV para un dispositivo conectado al TV digital con un cable AV, o HDMI para un dispositivo conectado con un cable HDMI.

3. Seleccionar el canal deseado.

Para seleccionar el canal de cable deseado, pulse los botones Chan (canal) para subir o bajar o el botón Key Pad (teclado numérico). Nota: Si pulsa el botón teclado numérico, aparecerá en la pantalla de la consola un teclado con diez números. Toque los números para seleccionar el canal de cable deseado.

Al pulsar los botones, aparece un gráfico en la pantalla que muestra el canal seleccionado.

Nota: El TV digital puede identificar y almacenar en la memoria todos los canales de cable válidos en su área (vea CÓMO AJUSTAR LA CONFIGURACIÓN DEL TV en la página 36). Los botones Chan (canal) para subir o bajar sólo seleccionarán canales almacenados en la memoria. Si se conecta y utiliza un receptor de TV por satélite, VCR, reproductor de DVD o de Blu-ray como fuente de entrada, el canal debe cambiarse en el receptor de TV por satélite, VCR, reproductor de DVD o de Blu-ray.

4. Ajustar el volumen al nivel deseado.

Para ajustar el nivel del volumen, pulse los botones Vol para aumentar y disminuir el volumen. Al pulsar los botones, aparece un gráfico en la pantalla que muestra el nivel de volumen seleccionado. Nota: Utilice los botones Vol para aumentar y disminuir el volumen situados en la parte superior del TV digital sólo para ajustar el volumen del TV digital.

5. Silenciar el TV digital si se desea.

Pulse el botón Mute (silenciar) para silenciar la salida de audio del TV digital. Pulse de nuevo el botón o ajuste el volumen para reactivar el audio del TV digital.

6. Usar subtítulo electrónico.

Si el programa de TV o película que está viendo tiene subtítulo electrónico, puede usar la función de subtítulo electrónico para visualizar una versión de texto en pantalla de la salida de audio. Para ver el subtítulo electrónico en el TV digital, pulse repetidamente el botón CC (vea el paso 6 en la página 38 para ajustar la configuración del subtítulo electrónico).

7. Cuando termine de utilizar el TV digital, apáguelo.

Para apagar el TV digital, pulse el botón de encendido del TV.

CÓMO UTILIZAR LA FUNCIÓN DE ENTRETENIMIENTO

La consola presenta una función de entretenimiento que le permite acceder al control remoto en pantalla.

1. Acceder al menú principal de ajustes.

Vea el paso 1 en la página 30.

2. Seleccionar la función de entretenimiento.

En el menú principal de ajustes, toque el botón Entertainment (entretenimiento) para entrar en la función de entretenimiento.

3. Ajustar configuración predeterminada.

Toque el botón Default Settings (configuración predeterminada) y ajuste un canal predeterminado y un nivel de volumen predeterminado para el TV digital si lo desea.

4. Seleccionar ajustes personalizados.

Toque el botón Custom Settings (ajustes personalizados) para acceder al control remoto en pantalla. Nota: Este control en pantalla funciona de manera similar al control remoto incluido (vea esta página para saber cómo utilizar el control remoto).

5. Salir de la función de entretenimiento.

Para salir de la función de entretenimiento, toque el botón atrás de la pantalla.

CÓMO UTILIZAR EL CONTROL REMOTO

La primera vez que utilice el control remoto, inserte las pilas (vea CÓMO REEMPLAZAR LAS PILAS DEL CONTROL REMOTO en la página 36).

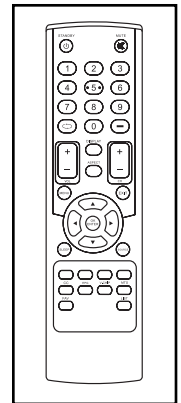
A continuación, párese sobre la máquina para correr y sostenga el control remoto cerca del TV. Señale con el control remoto directamente al TV.

Pulse el botón de encendido (⏻). Unos instantes después, el televisor se encenderá o apagará.

Para ajustar el volumen, pulse los botones para aumentar y disminuir el volumen (Vol).

Para activar o desactivar el sonido, pulse el botón Mute (silenciar).

Pulse los botones numerados y el botón de guión (–), o el botón para canal (CH) siguiente o anterior para seleccionar un canal.



Pulse el botón de regreso (↶) para ver el canal anterior.

Pulse el botón Menu (menú) para ver el menú principal o ver un menú anterior. Vea esta página para obtener información acerca del menú.

Pulse las teclas de flecha para desplazarse por el menú. Pulse el botón OK/Enter para realizar una selección dentro del menú.

Pulse el botón Exit (salida) para salir de cualquier menú.

Pulse el botón List (lista) para ver la lista de canales. Si ha etiquetado cualquier canal, el menú también muestra la etiqueta del canal. Vea la página 37 para obtener información acerca del etiquetado de canales.

Pulse el botón EPG para ver la guía electrónica de programas. Nota: La guía electrónica de programas sólo está disponible para las emisiones de televisión digital ATSC.

Pulse el botón Display (pantalla) para ver información acerca del programa actual y la señal de televisión aérea o cable.

Pulse repetidamente el botón CC para activar o desactivar el subtítulo electrónico. Vea el paso 6 de la página 38 para ajustar el subtítulo electrónico.

Pulse repetidamente el botón Source (fuente) para seleccionar la fuente de entrada. Seleccione TV para elegir la entrada de cable o antena, AV para un dispositivo conectado al TV digital con un cable AV, o HDMI para un dispositivo conectado con un cable HDMI.

Pulse repetidamente el botón MTS para seleccionar el inglés o el español como idioma para los ajustes de audio.

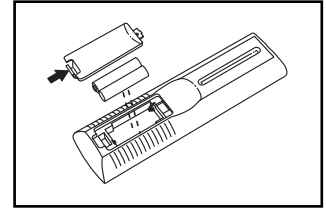
Pulse repetidamente el botón Aspect (relación de aspecto) para seleccionar una imagen normal, ancha, panorámica o con zoom como formato de pantalla.

Pulse el botón V-Chip para cambiar los ajustes de control parental.

Pulse el botón Fav para seleccionar la lista de canales favoritos. Vea el paso 4 de la página 37 para crear una lista de canales favoritos.

CÓMO CAMBIAR LAS PILAS DEL CONTROL REMOTO

Para cambiar las pilas, primero localice la cubierta de las pilas en la parte trasera del control remoto. Presione hacia abajo el clip de la cubierta de las pilas y tire de la cubierta para retirarla.



A continuación, retire las pilas usadas del control remoto e inserte dos pilas AAA nuevas. **Asegúrese de insertar las pilas como se muestra en el dibujo.** A continuación, presione la cubierta de las pilas para fijarla al control remoto.

CÓMO AJUSTAR LA CONFIGURACIÓN DEL TV

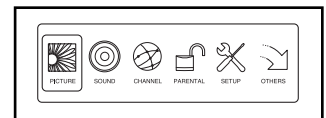
El TV tiene un menú que le permite cambiar y personalizar los ajustes del televisor.

Pulse el botón Menu (Menú) del control remoto, en la parte superior del TV o en el control en pantalla (vea COMO UTILIZAR LA FUNCIÓN DE ENTRETENIMIENTO en la página 35) para entrar en el menú principal o para regresar a un menú anterior. Pulse el botón Exit (salida) para salir del menú. Use los botones de flecha para desplazarse hacia la derecha y la izquierda, o hacia arriba y hacia abajo dentro de un menú. Pulse el botón OK/Enter para realizar una selección.

1. Pulse el botón Menu (menú) para entrar en el menú principal.

Para seleccionar uno de los iconos del menú, pulse los botones de flecha a la izquierda y la

derecha de su control remoto hasta resaltar el icono deseado. Seleccione Picture (imagen) para cambiar los ajustes de la imagen. Seleccione Sound (sonido) para cambiar los ajustes de audio. Seleccione Channel (canal) para cambiar los ajustes de canales. Seleccione Parental para cambiar los ajustes del control parental. Seleccione Setup (ajustes) para cambiar los ajustes básicos del televisor. Seleccione Others (otros) para cambiar los ajustes avanzados del televisor. Para regresar al menú principal, pulse el botón Menu (menú).



2. Cambiar los ajustes de la imagen.

El menú Picture (imagen) ofrece numerosas características para el ajuste de la pantalla del TV. Use los botones de flecha para desplazarse por las distintas opciones y personalizar los ajustes de la imagen.

3. Cambiar los ajustes de audio.

El menú Audio ofrece numerosas características para el ajuste de la salida de audio del TV. Use los botones de flecha para desplazarse por las distintas opciones y personalizar los ajustes de audio.

4. Cambiar los ajustes de canales.

El menú Channel le permite guardar canales en la memoria del TV y seleccionar los ajustes de los canales. Nota: Puede acceder a este menú solo si ha seleccionado TV como fuente de entrada.

En primer lugar, desplácese hasta la parte inferior del menú Channel y resalte Auto Channel Search (búsqueda automática de canales). Pulse el botón Enter (intro) para comenzar el barrido automático. El televisor comenzará a barrer todos los canales disponibles en su zona. Si no se detecta ninguna señal en un canal, el canal se omite. Cuando se detecta una señal, éste se guarda en la memoria y se selecciona el siguiente canal. Este proceso continúa hasta alcanzar el canal más alto. El televisor enumerará los canales en el orden en el que los localice. **No retire la llave mientras el televisor realiza el barrido de canales.** Nota: Si un canal de televisión desaparece, repita el barrido de canales.

A continuación, seleccione Channel Settings (ajustes de canales) para ver una lista de canales guardados en la memoria del televisor. Active la casilla de verificación de la columna Skip (omitir) y pulse Enter para que el televisor no utilice un canal determinado. Active la casilla de verificación de la columna Favorite (favorito) para añadir el canal a su lista de canales favoritos.

Seleccione un nombre de la columna Label (etiqueta) para cambiar la etiqueta del canal. Para editar la etiqueta, utilice los botones de flecha.

Seleccione Channel List (lista de canales) para ver una lista de canales guardados en la memoria del televisor. Para seleccionar un canal, resáltelo y pulse Enter.

Seleccione Favorite List (lista de favoritos) para ver una lista con sus canales favoritos. Nota: Para poder crear esta lista, debe seleccionar en primer lugar sus canales favoritos. Para seleccionar un canal, resáltelo y pulse Enter.

5. Cambie los ajustes del control parental.

El menú Parental le permite bloquear o permitir diversos ajustes del televisor.

En primer lugar, indique la contraseña Lock Parental Code (código de bloqueo parental), que es un número PIN de 4 dígitos. **Nota: La contraseña predeterminada es 0000.** Una vez introducida la contraseña, el menú Parental quedará desbloqueado.

Seleccione V-CHIP para controlar qué calificaciones de televisión y películas están bloqueadas o permitidas. Nota: El icono de bloqueo indicará si una calificación ha sido bloqueada o permitida.

Seleccione Change Password (cambiar contraseña) para cambiar la contraseña de Lock Parental Code (código de bloqueo parental). Indique una vez la contraseña antigua y, a continuación, indique dos veces la nueva contraseña para confirmarla. Ahora deberá introducir la nueva contraseña para entrar en el menú Parental. **Nota: Si olvida su contraseña, indique la siguiente contraseña maestra para entrar en los menús bloqueados: 1470.**

Seleccione Keypad Lock (bloqueo de teclado) para bloquear el teclado.

Seleccione Source Lock (bloqueo de fuente) para bloquear una fuente de entrada concreta de audio/video, por ejemplo TV, AV, o HDMI.

6. Cambiar los ajustes básicos del televisor.

El menú Setup (ajuste) le permite cambiar los ajustes del subtítulo electrónico, el idioma utilizado en los menús o los ajustes del reloj.

Para entrar en el submenú del subtítulo electrónico, resalte Closed Caption (subtítulo electrónico) y pulse el botón Enter. En el submenú del subtítulo electrónico, ajuste la visualización del subtítulo y el tipo de subtítulo, así como la preselección digital y el estilo.

Seleccione Menu Language (idioma de menús) para cambiar el idioma utilizado en los menús.

Seleccione Clock (reloj) para ajustar la zona horaria del reloj del televisor, el ajuste automático, el ajuste de hora, el día de la semana y el ajuste de horario de ahorro del verano.

7. Cambiar los ajustes avanzados del televisor.

El menú Others (otros) ofrece diversos ajustes avanzados del televisor. También permite restablecer los ajustes originales del televisor.

Seleccione Blue Back (fondo azul) para que la pantalla del televisor presente el color azul cuando no se detecta ninguna señal.

Seleccione No Signal Power Off (apagado si no hay señal) para que el televisor se apague si no se detecta ninguna señal durante 10 minutos.

Seleccione No Operation Power Off (apagado sin manejo) para que el televisor se apague si no se pulsa ningún botón del control remoto, el control de la pantalla o el control de televisor de la consola durante 3 horas.

Al resaltar All Reset (restablecer todo), aparece una advertencia en la pantalla. Asegúrese de leer la advertencia y, a continuación, pulse Enter para restablecer los ajustes originales del televisor.

Nota: Se borrarán todos sus canales favoritos, etiquetas y ajustes personales.

8. Salir del menú.

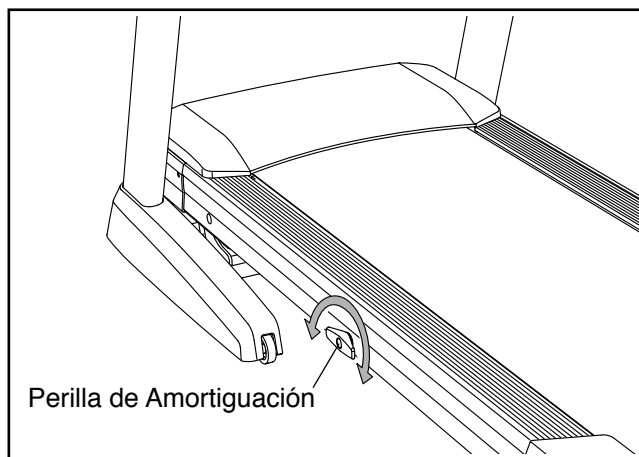
Cuando termine de cambiar los ajustes, pulse el botón Exit (salir).

CÓMO AJUSTAR EL SISTEMA DE AMORTIGUACIÓN

La máquina para correr presenta un sistema de amortiguación que reduce el impacto mientras usted camina o corre sobre la máquina.

Extraiga la llave de la consola y desenchufe el cable eléctrico.

Para una mayor firmeza, gire la perilla de la amortiguación media vuelta en el sentido antihorario hasta que sienta que queda bloqueada en su posición. Para una firmeza menor, gire la perilla de la amortiguación media vuelta en el sentido horario hasta que sienta que queda bloqueada en su posición. **Nota: Cuanto más rápido corra sobre la máquina para correr o mayor sea su peso corporal, mayor firmeza debe presentar la plataforma para caminar.**

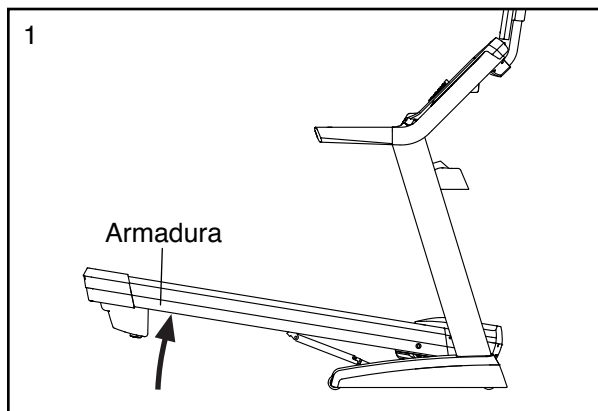


CÓMO PLEGAR Y MOVER LA MÁQUINA PARA CORRER

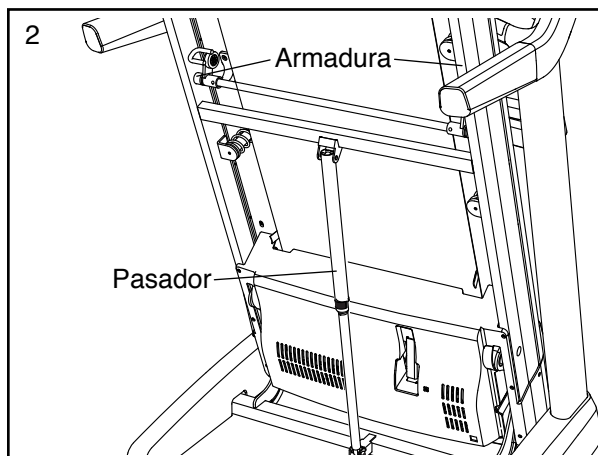
CÓMO PLEGAR LA MÁQUINA PARA CORRER

Para evitar que se dañe la máquina para correr, ajuste el porcentaje de inclinación a cero antes de plegarla. A continuación, extraiga la llave y desenchufe el cable eléctrico. **PRECAUCIÓN:** Usted debe poder levantar cómodamente 20 kg para elevar, bajar o mover la máquina para correr.

1. Sostenga la armadura de metal firmemente en el sitio que se muestra con la flecha hacia abajo. **PRECAUCIÓN:** No sujete la armadura por los rieles plásticos para los pies. Doble las rodillas y mantenga derecha la espalda.



2. Eleve la armadura hasta que el pasador de almacenamiento quede encajado en la posición de almacenamiento. **PRECAUCIÓN:** Asegúrese de que el pasador quede bloqueado.

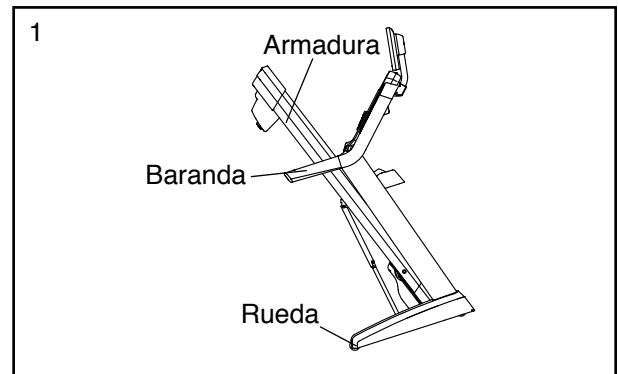


Para proteger el piso o alfombra, coloque un tapete debajo de la máquina para correr. Guarde su máquina para correr protegida de la luz directa del sol. No deje su máquina para correr en la posición de almacenamiento a temperaturas de más de 30° C.

CÓMO MOVER LA MÁQUINA PARA CORRER

Antes de mover la máquina para correr, pliéguela como se describe a la izquierda. **PRECAUCIÓN:** Asegúrese que la perilla del pasador quede bloqueada en la posición de almacenamiento. Para mover la máquina para correr puede que se necesiten dos personas.

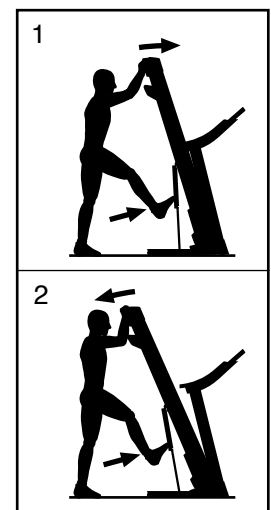
1. Sujete la armadura y una de las barandas y coloque un pie contra una de las ruedas.



2. Tire de la baranda hacia atrás hasta que la máquina para correr se deslice sobre las ruedas y muévela con cuidado a la ubicación deseada. **PRECAUCIÓN:** No mueva la máquina para correr sin inclinarla hacia atrás, no tire de la armadura ni mueva la máquina para correr sobre una superficie irregular.
3. Coloque un pie contra una de las ruedas y baje con cuidado la máquina para correr.

CÓMO BAJAR LA MÁQUINA PARA CORRER PARA EL USO

1. Empuje el extremo superior de la armadura hacia adelante, y suavemente presione la parte superior del pasador de almacenamiento con su pie a la misma vez.
2. Mientras presiona el pasador de almacenamiento con su pie, jale el extremo superior de la armadura hacia sí mismo.
3. Pise hacia atrás y permita que la armadura baje hasta el piso.



MANTENIMIENTO Y SOLUCIÓN DE PROBLEMAS

MANTENIMIENTO

Es importante un mantenimiento regular para un rendimiento óptimo y para reducir el desgaste. Inspeccione y apriete correctamente todas las piezas cada vez que se use la máquina para correr.

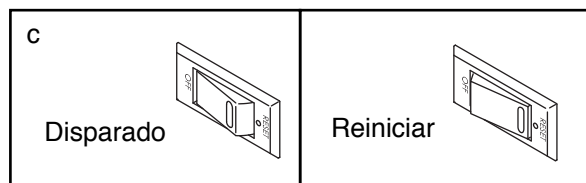
Limpie periódicamente la máquina para correr y mantenga limpia y seca la banda para caminar. En primer lugar, **coloque el interruptor en posición de apagado y desenchufe el cable eléctrico**. Limpie las partes exteriores de la máquina para correr con un paño húmedo y una pequeña cantidad de jabón suave. **IMPORTANTE: No pulverice ningún líquido directamente sobre la máquina para correr. Para evitar daños a la consola, manténgala alejada de cualquier líquido.** A continuación, seque meticulosamente la máquina para correr con una toallita suave.

SOLUCIÓN DE PROBLEMAS

La mayoría de los problemas de la máquina para correr pueden resolverse siguiendo los sencillos pasos que se indican a continuación. Busque el síntoma observado y siga los pasos indicados. Si necesita más ayuda, vea la portada de este manual.

SÍNTOMA: La corriente no se enciende

- Asegúrese de que el cable eléctrico esté enchufado a un tomacorriente correctamente conectado a tierra (vea la página 21). Si se requiere un cable de extensión, utilice únicamente un cable de 3 conductores de calibre 14 (1 mm²) con una longitud no superior a 1,5 m.
- Una vez enchufado el cable eléctrico, asegúrese de que la llave esté insertada en la consola.
- Compruebe el interruptor de la máquina para correr, cerca del cable eléctrico. Si el interruptor sobresale como se muestra, quiere decir que se ha disparado. Para restablecer el interruptor, espere cinco minutos y, a continuación, vuelva a presionar el interruptor hacia dentro.



SÍNTOMA: La corriente se apaga durante el uso

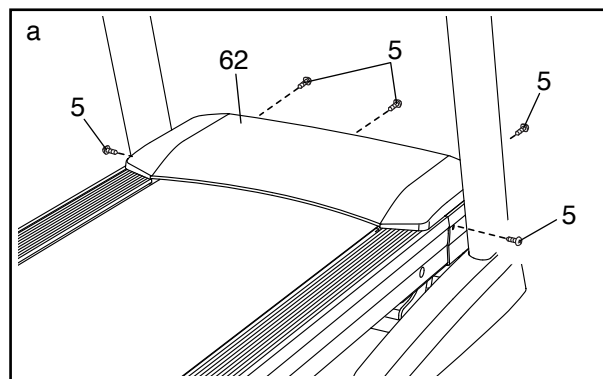
- Compruebe el interruptor eléctrico (vea el diagrama c de la izquierda). Si el interruptor saltó, espere cinco minutos y, a continuación, vuelva a presionar el interruptor hacia dentro.
- Asegúrese de que el cable eléctrico esté enchufado. Si el cable eléctrico está enchufado, desenchúfelo, espere cinco minutos y, a continuación, conéctelo de nuevo.
- Extraiga la llave de la consola y, a continuación, reinsértela.
- Si la máquina para correr sigue sin funcionar, vea la portada de este manual.

SÍNTOMA: La consola permanece encendida al retirar la llave de la consola

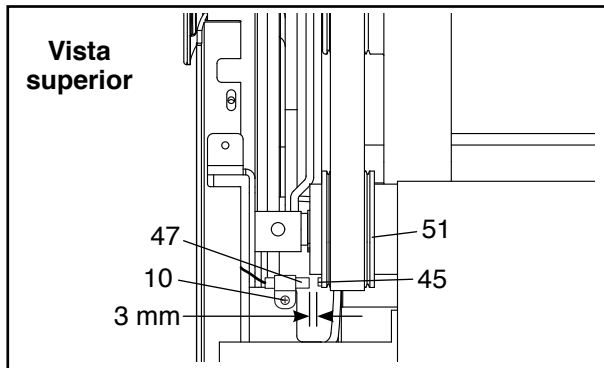
- La consola presenta una función de demostración en pantalla diseñada para ser usada si la máquina para correr está siendo exhibida en algún establecimiento comercial. Si las pantallas permanecen encendidas al retirar la llave, quiere decir que la función de demostración está activada. Para apagar la función de demostración, mantenga pulsado el botón Stop (parar) durante algunos segundos. Si las pantallas siguen encendidas, vea el paso 7 de la página 30 para desactivar la función de demostración.

SÍNTOMA: Las pantallas de la consola no funcionan correctamente

- Extraiga la llave de la consola y **DESENCHUFE EL CABLE ELÉCTRICO**. Retire los cinco Tornillos #8 x 3/4" (5). Pivote con cuidado la Cubierta del Motor (62) para retirarla.



Localice el Interruptor de Lengüeta (47) y el Imán (45) del lado izquierdo de la Polea (51). Gire la Polea hasta que el Imán quede alineado con el Interruptor de Lengüeta. **Asegúrese de que el espacio entre el Imán y el Interruptor de Lengüeta sea de aproximadamente 3 mm.** En caso necesario, afloje el Tornillo Punta Broca #8 x 3/4" (10), mueva levemente el Interruptor de Lengüeta y, a continuación, vuelva a apretar el Tornillo. Vuelva a colocar la Cubierta del Motor (no se muestra) con los Tornillos #8 x 3/4" y haga funcionar la máquina para correr durante unos minutos para verificar que la lectura de velocidad sea correcta.



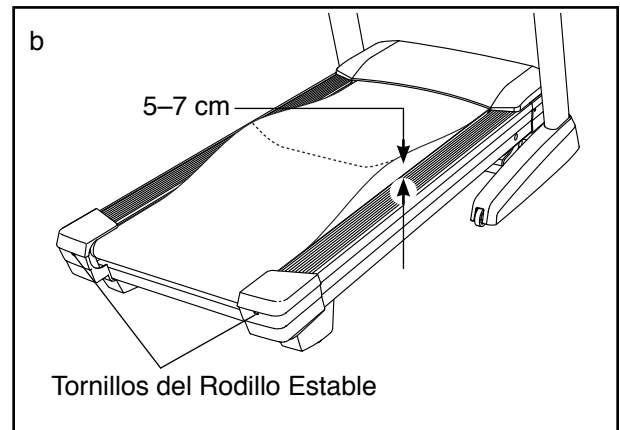
SÍNTOMA: La inclinación de la máquina para correr no cambia correctamente

- Pulse el botón Stop y el botón Speed (velocidad) para aumentar la velocidad, inserte la llave en la consola, y luego suelte ambos botones. A continuación, pulse el botón Stop y luego el botón Incline (inclinación) para aumentar o disminuir la inclinación. La máquina para correr subirá automáticamente al nivel de inclinación máximo y luego regresará al nivel mínimo. Esto calibrará el sistema de inclinación. Si el sistema de inclinación no se calibra, pulse el botón Stop y luego vuelva a pulsar el botón para aumentar o disminuir la inclinación. Tras calibrar el sistema de inclinación, extraiga la llave de la consola.

SÍNTOMA: La banda para caminar disminuye de velocidad cuando se camina sobre ella

- Si se requiere un cable de extensión, utilice únicamente un cable de 3 conductores de calibre 14 (1 mm²) con una longitud no superior a 1,5 m.

- Si la banda para caminar está demasiado tensa, el buen funcionamiento de su máquina para correr puede disminuir y la banda para caminar puede quedar dañada. Extraiga la llave y **DESENCHUFE EL CABLE ELÉCTRICO.** Usando la llave hexagonal, gire los dos tornillos de ajuste del rodillo estable en sentido contrario a las agujas del reloj, dando 1/4 de vuelta. Cuando la banda para caminar esté tensada correctamente, deberá poder levantar cada lado de ésta entre 5 y 7 cm de la plataforma para caminar. Mantenga siempre centrada la banda para caminar. Luego enchufe el cable eléctrico, inserte la llave y ponga en funcionamiento la máquina para correr durante algunos minutos. Repita esta operación hasta que la banda para caminar esté debidamente tensada.

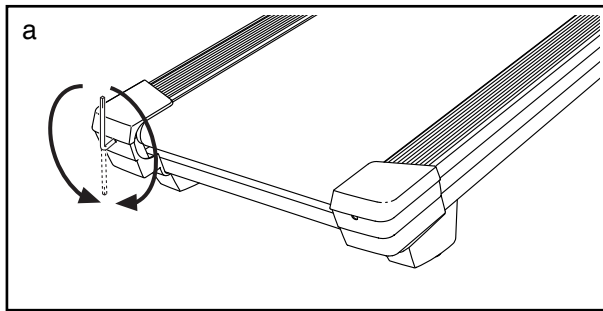


- Su máquina para correr presenta una banda para caminar cubierta con lubricante de alto rendimiento. **IMPORTANTE: Nunca aplique aerosol de silicona ni otras sustancias a la banda para caminar ni a la plataforma para caminar a menos que un representante de servicio autorizado se lo indique. Esto puede deteriorar la banda para caminar y causar desgaste excesivo.** Si sospecha que la banda para caminar necesita más lubricante, consulte la portada de este manual.
- Si la banda para caminar continúa perdiendo velocidad cuando se camina sobre ella, por favor vea la portada de este manual.

SÍNTOMA: La banda para caminar no está centrada entre los rieles para los pies

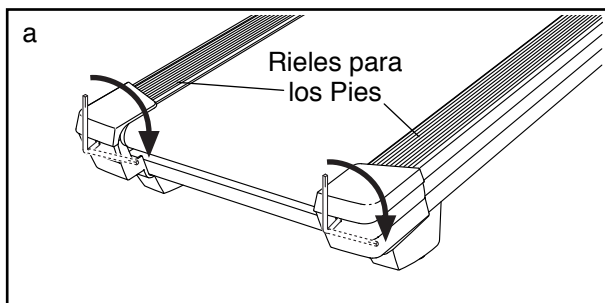
IMPORTANTE: Si la banda para caminar roza contra los rieles para los pies, la banda puede sufrir daños.

- a. En primer lugar, extraiga la llave y **DESENCHUFE EL CABLE ELÉCTRICO**. Si la banda para caminar se ha movido a la izquierda, use la llave hexagonal para girar el tornillo izquierdo del rodillo estable 1/2 vuelta en sentido horario. Si la banda para caminar se ha movido a la derecha, gire el tornillo del rodillo estable izquierdo en sentido antihorario 1/2 vuelta. Tenga cuidado de no tensar en exceso la banda para caminar. Luego enchufe el cable eléctrico, inserte la llave y ponga en funcionamiento la máquina para correr durante algunos minutos. Repita esta operación hasta que la banda para caminar esté centrada.



SÍNTOMA: La banda para caminar patina cuando se camina sobre ella

- a. En primer lugar, extraiga la llave y **DESENCHUFE EL CABLE ELÉCTRICO**. Usando la llave hexagonal, gire 1/4 de vuelta ambos tornillos del rodillo estable en sentido horario. Cuando la banda para caminar esté apretada correctamente, usted debe poder levantar cada lado de la banda para caminar de 5 a 7 cm de la plataforma para caminar. Mantenga siempre centrada la banda para caminar. A continuación, enchufe el cable eléctrico, inserte la llave y camine con cuidado sobre la máquina para correr durante algunos minutos. Repita esta operación hasta que la banda para caminar esté debidamente tensada.



SÍNTOMA: El televisor digital no recibe ninguna señal

- a. Asegúrese de que seleccionó la fuente de entrada correcta. Vea el paso 2 de la página 34 para seleccionar una fuente de entrada.
- b. Asegúrese de que el cable de la antena o el cable de la televisión por cable esté conectado correctamente a la máquina para correr. Vea la página 18 para conectar un cable de televisión por cable a su aparato de fitness.
- c. Realice el barrido de señales de televisión aérea o por cable. Vea el paso 4 de la página 37 para realizar el barrido de búsqueda de señales.

SÍNTOMA: Recepción deficiente de la televisión digital

- a. Asegúrese de que los ajustes del TV digital sean correctos. Vea CÓMO AJUSTAR LA CONFIGURACIÓN DEL TV en la página 36.
- b. Para que el TV digital funcione correctamente, se requiere una buena recepción. Si utiliza una antena, asegúrese de que ésta esté conectada y ajustada correctamente para una recepción óptima. Vea CÓMO CONECTAR UNA ANTENA en la página 18.
- c. Compruebe si se producen los problemas enumerados a continuación y siga las instrucciones correspondientes:

- Ignición (aparecen zonas negras o franjas horizontales o una imagen que fluctúa o se desplaza): normalmente esto se debe a interferencias causadas por los sistemas de encendido de los automóviles, lámparas fluorescentes, deriva eléctrica u otros aparatos eléctricos. Pruebe a cambiar la posición de su aparato de fitness o de otros aparatos eléctricos para corregir el problema.

- **Imágenes fantasma:** las imágenes fantasma se deben a que la señal de televisión sigue dos rutas, una la ruta directa y otra la reflejada por edificios altos, colinas u otros objetos. Cambie la orientación o la posición de la antena para mejorar la recepción.
- **Pantalla azul:** si su aparato de fitness está situado en el área marginal de un repetidor de televisión y la señal es débil en esta zona, es posible que la imagen tenga mala calidad o se muestre una pantalla azul. Si la señal es débil, puede ser necesario instalar una antena exterior para mejorar la imagen.
- **Atenuación:** si faltan bloques de la imagen o si la imagen se desplaza por la pantalla o desaparece, es posible que la señal sea débil. Cambie la orientación o la posición de la antena para mejorar la recepción. Asegúrese de que los ajustes del TV digital sean correctos (vea **CÓMO AJUSTAR LA CONFIGURACIÓN DEL TV** en la página 36). No utilice divisores de señal.

Nota: Si cualquiera de estos problemas aparece mientras se tiene conectado el cable de una compañía de televisión por cable, el problema puede deberse a la transmisión de la compañía de cable.

SÍNTOMA: Es necesario limpiar el TV digital

- a. **DEENCHUFE EL CABLE ELÉCTRICO.** Para limpiar el TV digital, limpie el TV digital y la pantalla con un paño humedecido con una pequeña cantidad de detergente suave. No utilice tela para pulir, disolventes ni ningún tipo de combustible o detergente químico, tales como el alcohol o el benceno.

GUÍA DE EJERCICIOS

⚠ PRECAUCIÓN: Antes de iniciar éste o cualquier programa de ejercicios consulte con su médico. Esto es especialmente importante para personas de edades superiores a 35 años, o para aquellos que hayan presentado problemas de salud.

El sensor de pulso no es un dispositivo médico. Varios factores pueden afectar la precisión de las lecturas del ritmo cardíaco. El sensor de pulso está previsto sólo como ayuda para los ejercicios, determinando las tendencias generales de su ritmo cardíaco.

Estas indicaciones le ayudarán a planificar su programa de ejercicios. Para información detallada sobre los ejercicios consiga un libro acreditado o consulte con su médico. Recuerde que una nutrición y un descanso adecuados son esenciales para obtener resultados satisfactorios.

INTENSIDAD DE LOS EJERCICIOS

Lo mismo si su objetivo es quemar grasa que si lo es fortalecer su sistema cardiovascular, la clave para alcanzar los resultados es hacer ejercicios con la intensidad adecuada. Usted puede basarse en su ritmo cardíaco para encontrar el nivel de intensidad adecuado. El esquema que se presenta más abajo muestra los ritmos cardíacos recomendados para quemar grasa y hacer ejercicios aeróbicos.

165	155	145	140	130	125	115	♥
145	138	130	125	118	110	103	♥
125	120	115	110	105	95	90	♥
<hr/>							
20	30	40	50	60	70	80	

Para encontrar el nivel de intensidad adecuado, busque su edad en la parte inferior del esquema (las edades se redondean al múltiplo de 10 más cercano). Los tres números que se listan encima de su edad definen su “zona de entrenamiento.” El número más pequeño es el ritmo cardíaco cuando se quema grasa, el número intermedio es el ritmo cardíaco cuando se quema la máxima cantidad de grasa y el número más grande es el ritmo cardíaco cuando se realizan ejercicios aeróbicos.

Quemar Grasa—Para quemar grasa eficientemente, debe hacer ejercicios a un nivel de intensidad bajo durante un periodo de tiempo mantenido. Durante los primeros minutos de ejercicio su cuerpo utiliza las *calorías de los carbohidratos* para obtener energía. Sólo tras los primeros minutos de ejercicio su cuerpo comienza a utilizar las *calorías de grasa* almacenada para obtener energía. Si su objetivo es quemar grasa, ajuste la intensidad de sus ejercicios hasta que el ritmo cardíaco esté próximo al número más bajo de su zona de entrenamiento. Para quemar la máxima cantidad de grasa, realice los ejercicios con su ritmo cardíaco cerca del número intermedio de su zona de entrenamiento.

Ejercicios Aeróbicos—Si su objetivo es fortalecer su sistema cardiovascular, debe realizar ejercicios aeróbicos, una actividad que requiere grandes cantidades de oxígeno durante periodos de tiempo prolongados. Para realizar ejercicios aeróbicos ajuste la intensidad de sus ejercicios hasta que su ritmo cardíaco esté próximo al número más alto de su zona de entrenamiento.

GUÍAS DE ENTRENAMIENTO

Calentamiento—Comience estirando y ejercitando ligeramente los músculos entre 5 y 10 minutos. El calentamiento aumenta su temperatura corporal, su frecuencia cardíaca y su circulación, preparándole para los ejercicios.

Ejercicio en la Zona de Entrenamiento—Realice ejercicios durante 20 a 30 minutos con su ritmo cardíaco en su zona de entrenamiento. (Durante las primeras semanas de su programa de ejercicios no mantenga su ritmo cardíaco en su zona de entrenamiento durante más de 20 minutos.) Respire regularmente y profundamente mientras hace ejercicios; nunca contenga la respiración.

Relajación—Termine con estiramientos entre 5 y 10 minutos. El estiramiento aumenta la flexibilidad de sus músculos y le ayuda a evitar problemas posteriores al ejercicio.

FRECUENCIA DE EJERCICIOS

Para mantener o mejorar su forma física, complete tres sesiones de entrenamiento cada semana, con al menos un día de descanso entre sesiones. Tras algunos meses de ejercicio regular, puede completar hasta cinco sesiones de entrenamiento cada semana si lo desea. Recuerde, la clave para el éxito es hacer de los ejercicios una parte regular y agradable de su vida diaria.

LISTA DE LAS PIEZAS

Nº de Modelo NETL30914.2 R0715A

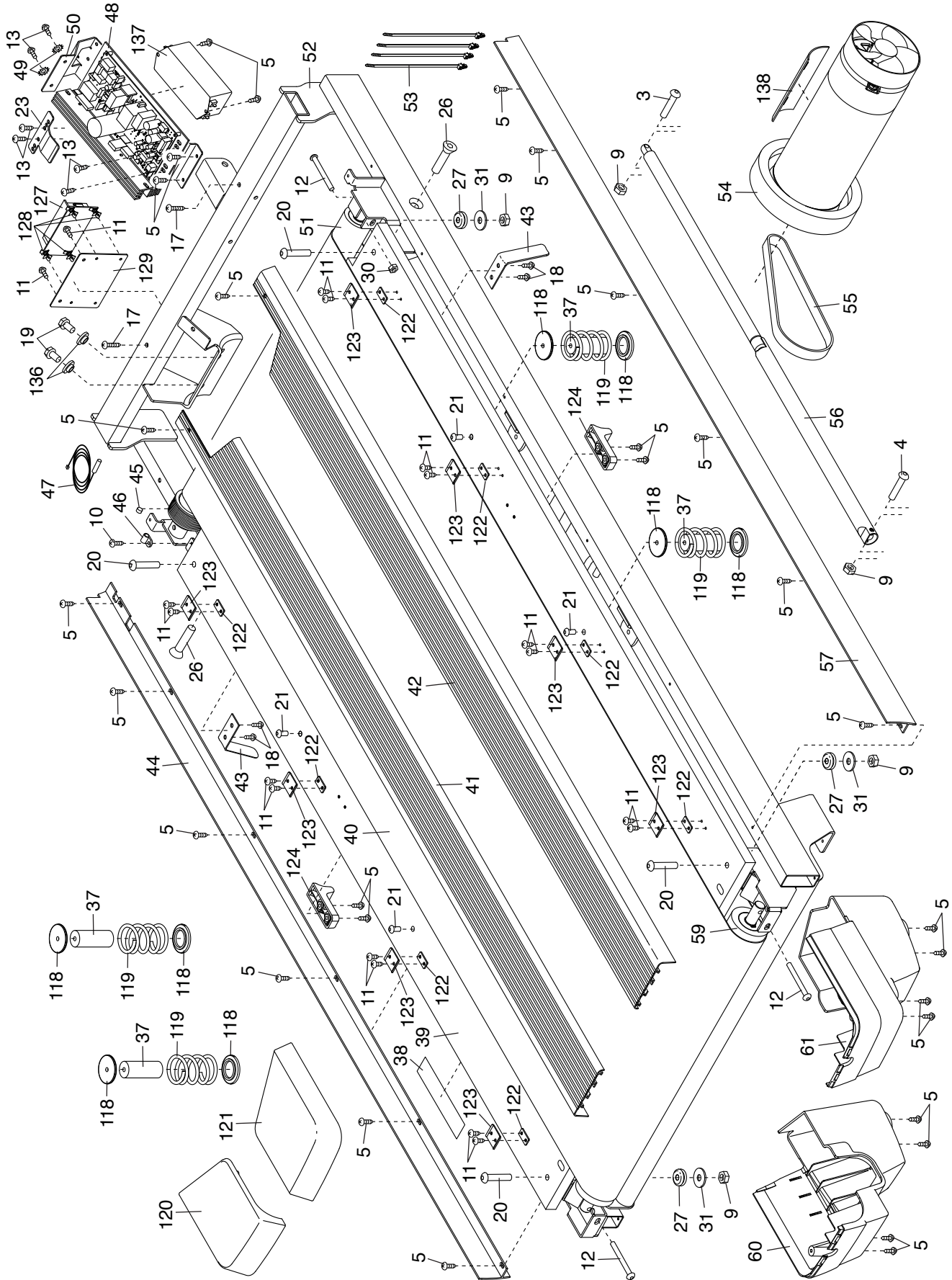
Nº	Ctd.	Descripción	Nº	Ctd.	Descripción
1	12	Tornillo 5/16" x 3/4"	52	1	Armadura
2	8	Tornillo 5/16" x 2"	53	4	Atadura
3	1	Perno 5/16" x 1 3/4"	54	1	Motor de Manejo
4	1	Perno 5/16" x 2 1/4"	55	1	Correa del Motor
5	73	Tornillo #8 x 3/4"	56	1	Pasador de Almacenamiento
6	2	Tornillo #10 x 3/4"	57	1	Cubierta de la Armadura Derecha
7	1	Tornillo Plateado #8 x 1/2"	58	1	Toma
8	8	Arandela Estrella 5/16"	59	1	Rodillo Estable
9	6	Tuerca 5/16"	60	1	Tapa Trasera Izquierda
10	9	Tornillo Punta Broca #8 x 3/4"	61	1	Tapa Trasera Derecha
11	46	Tornillo #8 x 1/2"	62	1	Cubierta del Motor
12	3	Tornillo 1/4" x 2 1/2"	63	2	Espaciador de la Armadura de Inclinación
13	6	Tornillo para Máquina #8 x 1/2"	64	2	Espaciador de la Armadura
14	1	Perno 3/8" x 1 1/2"	65	1	Armadura de Inclinación
15	1	Perno 3/8" x 2"	66	1	Motor de Inclinación
16	1	Control Remoto de TV	67	2	Espaciador del Motor de Inclinación
17	2	Tornillo #8 x 1 3/4"	68	2	Montura de la Cubierta
18	4	Tornillo de Guía de Banda #8	69	1	Cable Eléctrico
19	2	Perno de Motor 5/16"	70	1	Ojal Reforzado
20	4	Tornillo 5/16" x 1 3/4"	71	1	Interruptor
21	4	Tornillo 1/4" x 3/4"	72	1	Charola Ventral
22	2	Perno 3/8" x 1 3/4"	73	1	Cubierta Superior de la Baranda Izquierda
23	1	Abrazadera del Controlador	74	2	Baranda
24	8	Tornillo de Cabeza Segmentada #8 x 3/4"	75	1	Cubierta Inferior de la Baranda Izquierda
25	1	Parrilla del Ventilador de la Bandeja	76	1	Barra Cruzada de los Montantes Verticales
26	2	Perno 1/2" x 2"	77	2	Tapa de la Armadura de la Consola
27	4	Amortiguador de Goma	78	1	Cable Coaxial del Montante Vertical
28	2	Tornillo 3/8" x 1"	79	1	Bandeja
29	8	Tornillo #6 x 1/2"	80	1	Barra Cruzada de Pulso
30	1	Tuerca 1/4"	81	1	Cubierta Superior de la Baranda Derecha
31	4	Arandela Plana 5/16"	82	1	Cubierta Inferior de la Baranda Derecha
32	8	Tornillo #8 x 3/8"	83	1	Cable del Montante Vertical
33	3	Tornillo 1/4" x 1/2"	84	1	Montante Vertical
34	2	Tuerca 1/2"	85	3	Calcomanía de Precaución
35	6	Tuerca 3/8"	86	1	Ojal Reforzado del Montante Vertical
36	5	Gancho de la Cubierta	87	2	Buje Amortiguador del Soporte de la Vara
37	4	Amortiguador	88	4	Almohadilla de la Base
38	1	Calcomanía de Advertencia	89	1	Cubierta del Montante Vertical Izquierdo
39	1	Plataforma para Caminar	90	1	Cubierta del Montante Vertical Derecho
40	1	Banda para Caminar	91	1	Pata de Extensión Derecha
41	1	Riel de la Pata Izquierda	92	2	Rueda Trasera
42	1	Riel de la Pata Derecha	93	1	Pata de Extensión Izquierda
43	2	Guía de la Banda			
44	1	Cubierta de la Armadura Izquierda			
45	1	Imán			
46	1	Soporte			
47	1	Interruptor de Lengüeta			
48	1	Controlador			
49	2	Arandela Estrella #8			
50	1	Soporte del Controlador			
51	1	Polea/Rodillo de Manejo			

N°	Ctd.	Descripción	N°	Ctd.	Descripción
94	1	Bandeja Izquierda	118	8	Placa del Amortiguador
95	2	Ventilador	119	4	Resorte del Amortiguador
96	1	Consola	120	1	Tapa Trasera Izquierda
97	1	Cubierta del Altavoz Izquierdo	121	1	Tapa Trasera Derecha
98	1	Parrilla del Altavoz Izquierdo	122	8	Placa del Riel para los Pies
99	2	Altavoz	123	8	Soporte del Riel para los Pies
100	1	Base de la Consola	124	2	Tope de Rueda del Amortiguador
101	1	Bandeja Derecha	125	1	Ventilador de Charola
102	1	Parrilla del Altavoz Derecho	126	1	Cubierta de Ventilador de la
103	1	Cubierta del Altavoz Derecho			Bandeja
104	1	Llave/Soporte	127	1	Suministro de Corriente
105	2	Tapa de la Armadura de la Consola	128	4	Separación
106	1	Armadura de la Consola	129	1	Placa de Suministro de Corriente
107	4	Atadura de Cables	130	4	Tornillo M4 x 12mm
108	1	(No se utiliza)	131	1	Soporte del TV
109	1	Monitor de Ritmo Cardíaco para el Pecho	132	1	Cubierta Superior del Soporte del TV
110	2	Perno 1/4" x 1 1/2"	133	1	TV
111	2	Tuerca 1/4"	134	1	Cubierta de TV
112	1	Manubrio de Ajuste	135	1	Cubierta Inferior de Soporte del TV
113	1	Tapa del Manubrio	136	2	Buje del Motor
114	4	Buje del Amortiguador	137	1	Filtro
115	2	Soporte de la Vara del Amortiguador	138	1	Espaciador del Motor
116	1	Vara del Amortiguador	*	–	Manual del Usuario
117	2	Rueda del Amortiguador			

Nota: Las especificaciones están sujetas a cambios sin previo aviso. Para información de cómo solicitar piezas de repuesto, vea la contraportada de este manual. *Estas piezas no están ilustradas.

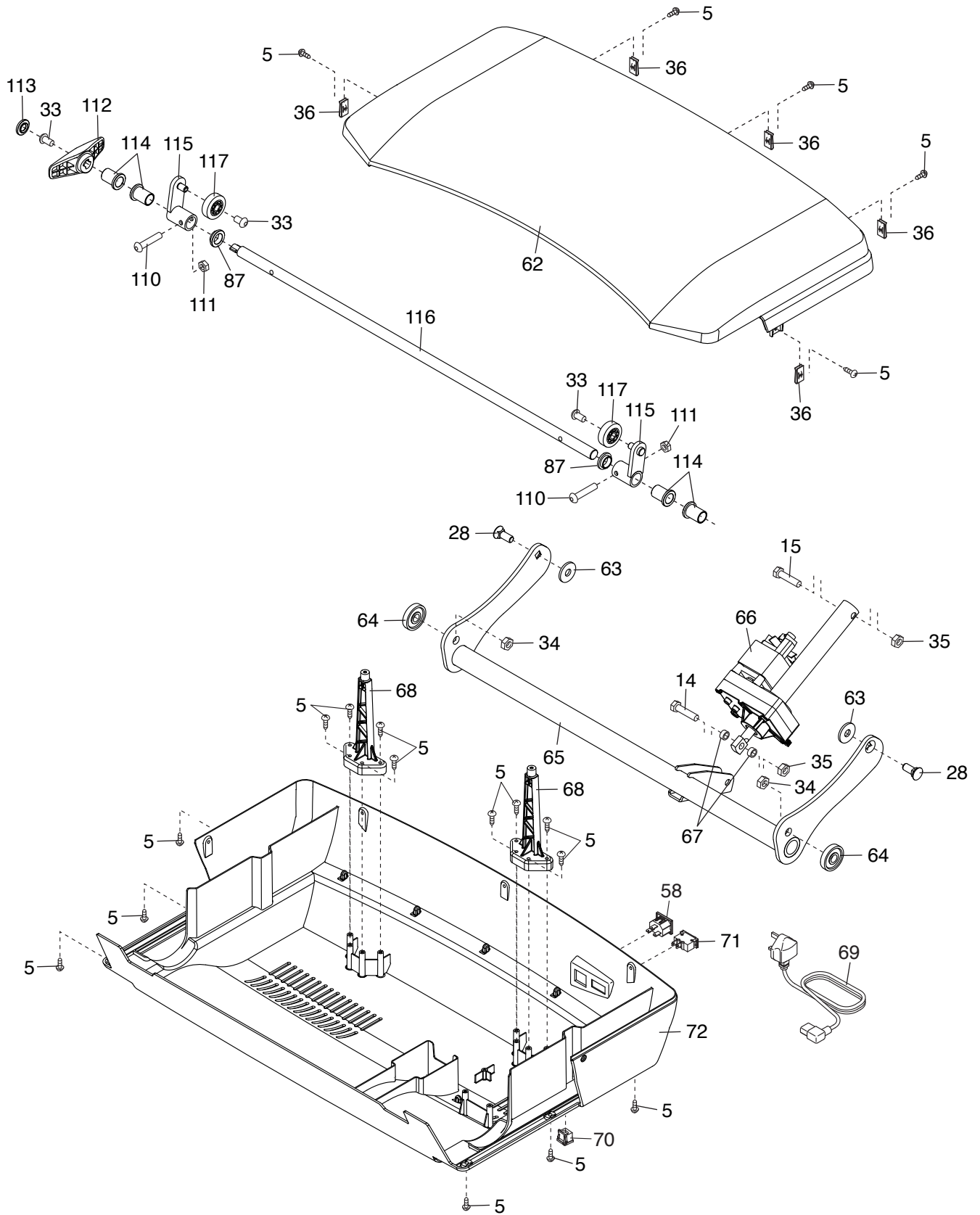
DIBUJO DE LAS PIEZAS A

Nº de Modelo NETL30914.2 R0715A



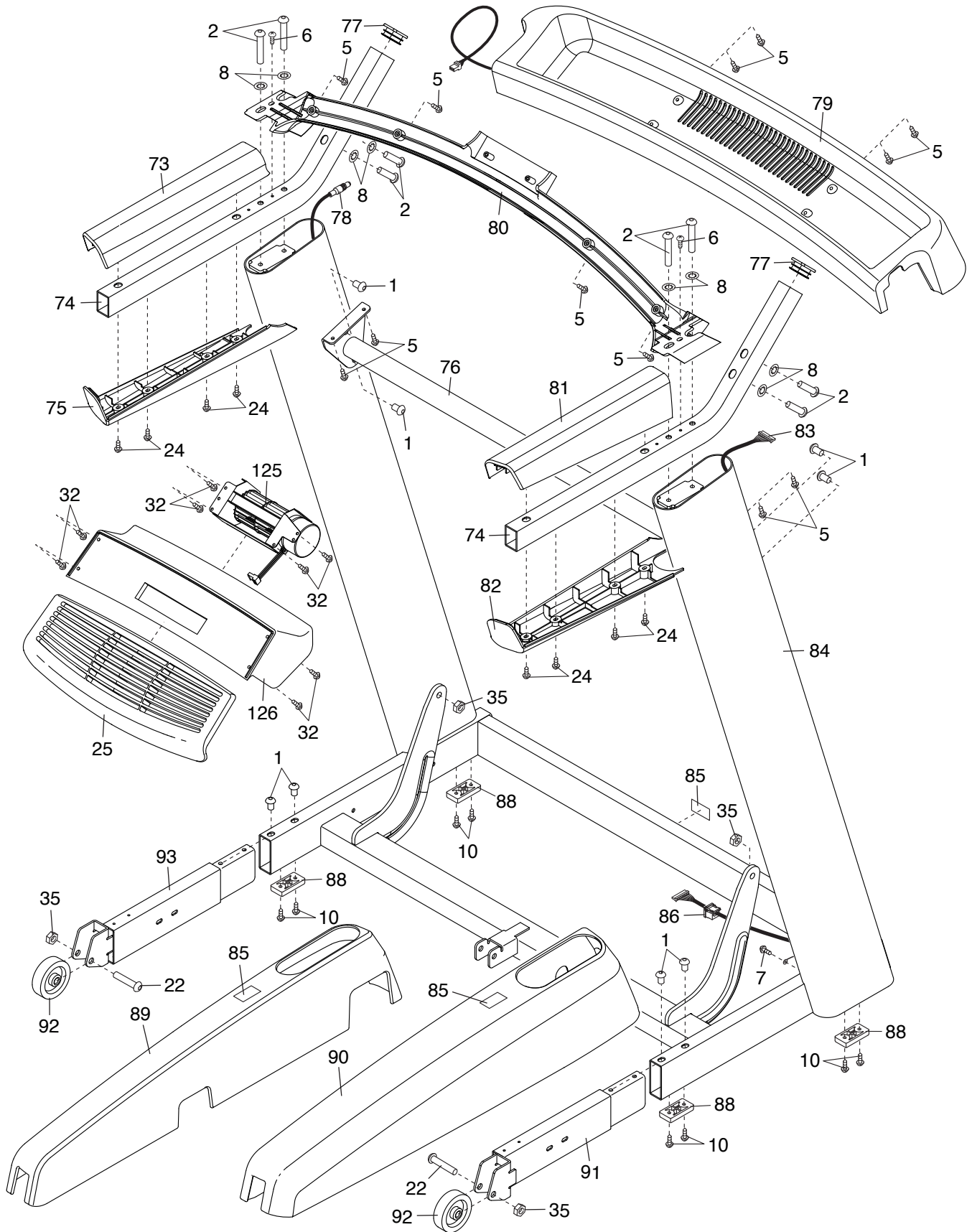
DIBUJO DE LAS PIEZAS B

Nº de Modelo NETL30914.2 R0715A



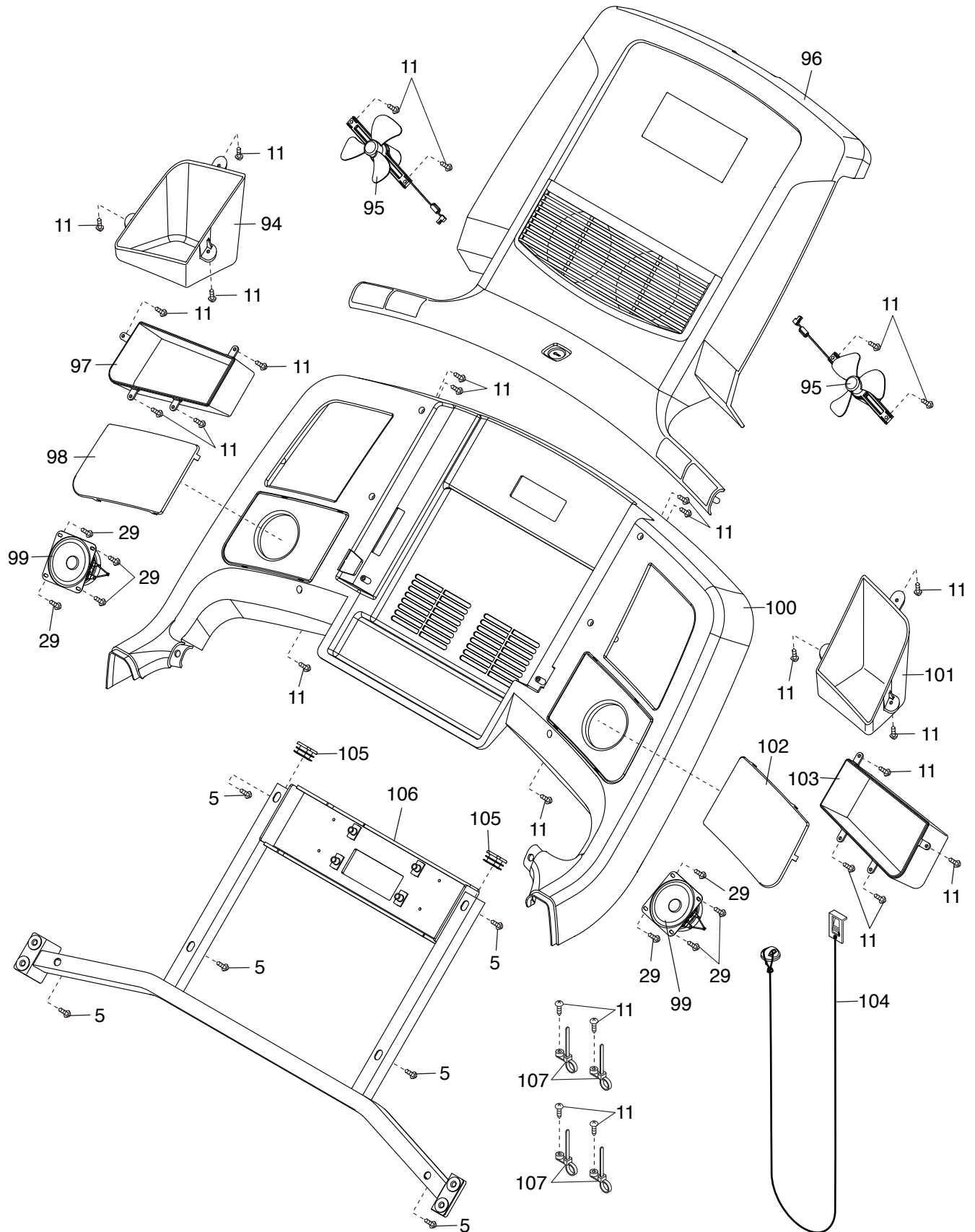
DIBUJO DE LAS PIEZAS C

Nº de Modelo NETL30914.2 R0715A



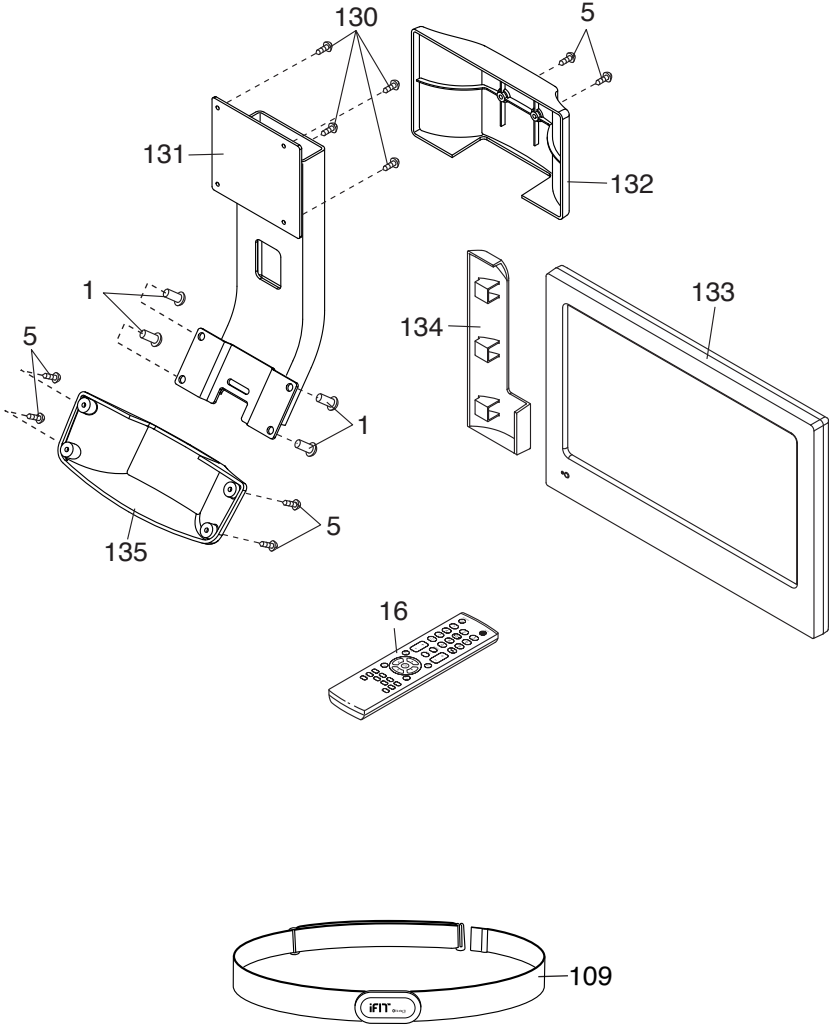
DIBUJO DE LAS PIEZAS D

Nº de Modelo NETL30914.2 R0715A



DIBUJO DE LAS PIEZAS E

Nº de Modelo NETL30914.2 R0715A



CÓMO ORDENAR PIEZAS DE REPUESTO

Para ordenar piezas de repuesto, por favor vea la portada de este manual. Para ayudarnos a proporcionarle asistencia, por favor esté listo para proporcionar la siguiente información cuando nos contacte:

- el número de modelo y el número de serie del producto (vea la portada de este manual)
- el nombre del producto (vea la portada de este manual)
- el número de la pieza y descripción de la (de las) pieza(s) de reemplazo (vea la LISTA DE LAS PIEZAS y el DIBUJO DE LAS PIEZAS hacia el final de este manual)

INFORMACIÓN SOBRE EL RECICLAJE

Este producto electrónico no deberá arrojarse en ningún caso a los cubos de basura municipales. Con el fin de preservar el medio ambiente, este producto deberá reciclarse, una vez concluida su vida útil, según lo estipulado en la legislación vigente.

Por favor utilice las instalaciones de reciclaje autorizadas para recopilar este tipo de residuos en su zona. Al hacerlo, estará ayudando a conservar los recursos naturales y a mejorar los estándares europeos de protección medioambiental. Si desea obtener más información sobre métodos seguros y correctos para deshacerse de este tipo de productos, póngase en contacto con la oficina municipal o con el establecimiento en el que adquirió este producto.

